

**DACIA**  
O TREABĂ BUNĂ

# DACIA LOGAN





# UN AER STILAT

Stil robust, în mișcare. Siluetă contemporană. Dacia Logan, o berlină elegantă și modernă, încăpătoare și potrivită familiei tale. Acesta e spiritul Dacia!

Grila frontală, cu un design nou, îi conferă un caracter puternic, care îți dă un sentiment de siguranță. Semnătura luminoasă față și spate în forma literei Y asigură o apariție unică,

remarcabilă. Datorită fasciculelor largi ale farurilor și luminilor de zi cu LED beneficiezi de vizibilitate maximă. Profilul se conturează cu linii supte, portiere redesenat, geamuri înălțate și mânere de portieră moderne. Un ansamblu dinamic, foarte actual. Iar noile roți, mai distincte, reprezintă încă un detaliu care te face să-ți placă Dacia Logan.



NOUA SEMNĂTURĂ LUMINOASĂ

# MAI PRESUS DE AȘTEPTĂRI

Confort redefinit, tehnologii care simplifică viața. Te bucuri de deschiderea automată a portierelor (cheie fixă sau card „mâini libere”). Interiorul dezvăluie o ambianță contemporană, cu materiale, inserții textile și finisaje valorizante.

Totul e proiectat să faciliteze condusul: bord ergonomic orientat către șofer, ecran nou de 8” plasat la înălțimea vederii, sistem multimedia conectat la aplicațiile telefonului, faruri cu aprindere automată și senzor de ploaie\*.

Privirea poate rămâne concentrată la drum câtă vreme butoanele de comandă sunt ușor accesibile. Tehnologia e prezentă ca tu să conduci liniștit în orice situație: senzori față și spate pentru asistență la parcare, cameră video marșarier, frână de parcare electrică, sistem automat la frânarea de urgență, avertizare de unghi mort. Tot ce ai nevoie pentru deplasări scurte, dar și pentru călătorii lungi.

\*în funcție de versiune



TOUCH SCREEN



CARD „MÂINI LIBERE”



FRÂNĂ DE PARCARE ELECTRICĂ





# CONFORT DEPLIN

Postul de conducere oferă un sentiment de confort pe măsură: scaun șofer cu reglaj pe înălțime, volan ajustabil pe înălțime și adâncime. Consola centrală înaltă are o cotieră cu spațiu de depozitare, iar direcția asistată electric facilitează manevrele de parcare. Rândul din spate are 3 locuri cu adevărat

generoase, iar bancheta rabatabilă, fracționabilă 1/3-2/3, permite folosirea spațiului și pentru transportul diferitelor obiecte.



TREI LOCURI GENEROASE ÎN SPATE



COTIERĂ CU SPAȚIU DE DEPOZITARE DE 1,2 L



TAPIȚERIE NOUĂ

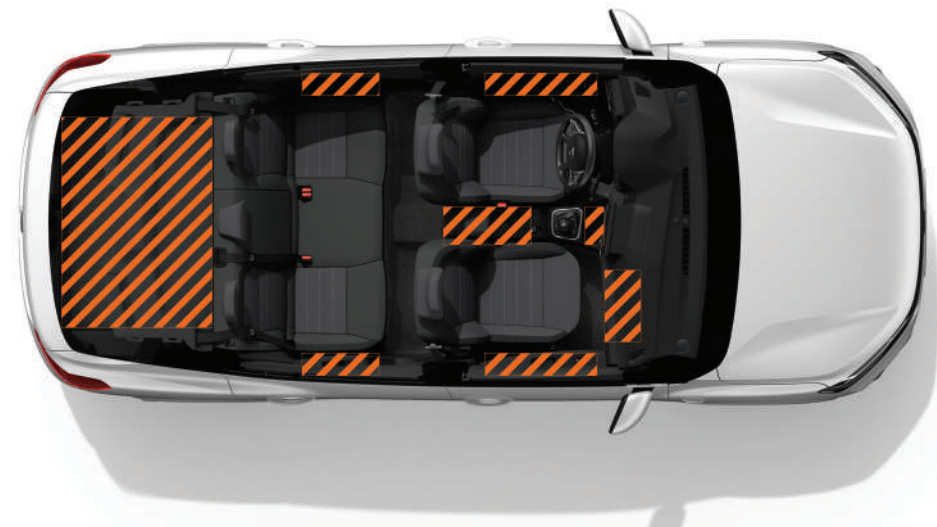
# SPAȚIU UTIL PENTRU FIECARE CĂLĂTORIE

Dacia Logan știe să se adapteze perfect vieții tale de familie. Multe spații de depozitare, care răspund tuturor așteptărilor: torpedou închis, compartimente utile în portiere și consola centrală, alături de

portbagajul foarte primitor.



PORTBAGAJ ÎNCĂPĂTOR: 528 DM<sup>3</sup> (628 LITRI)



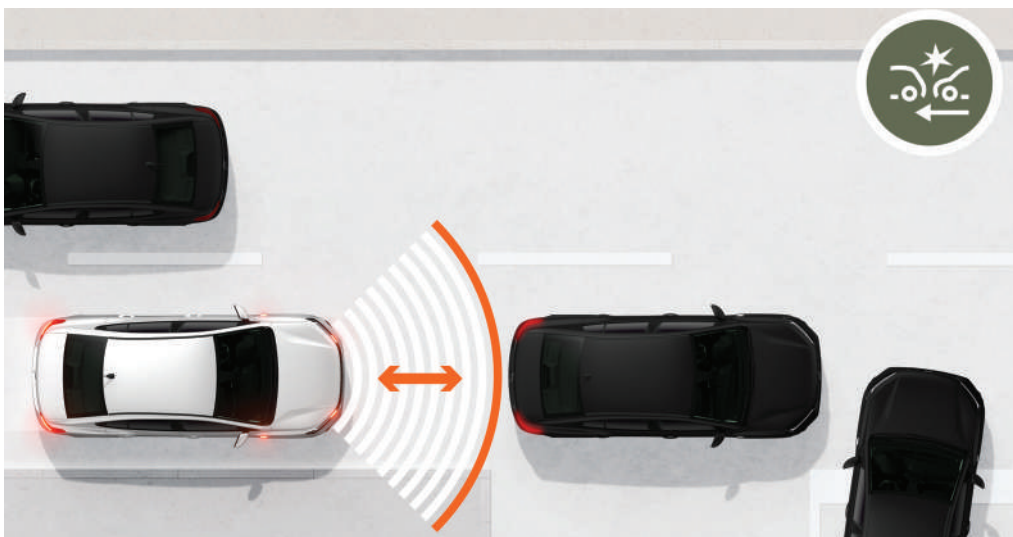
SPAȚII DE DEPOZITARE: 21 LITRI





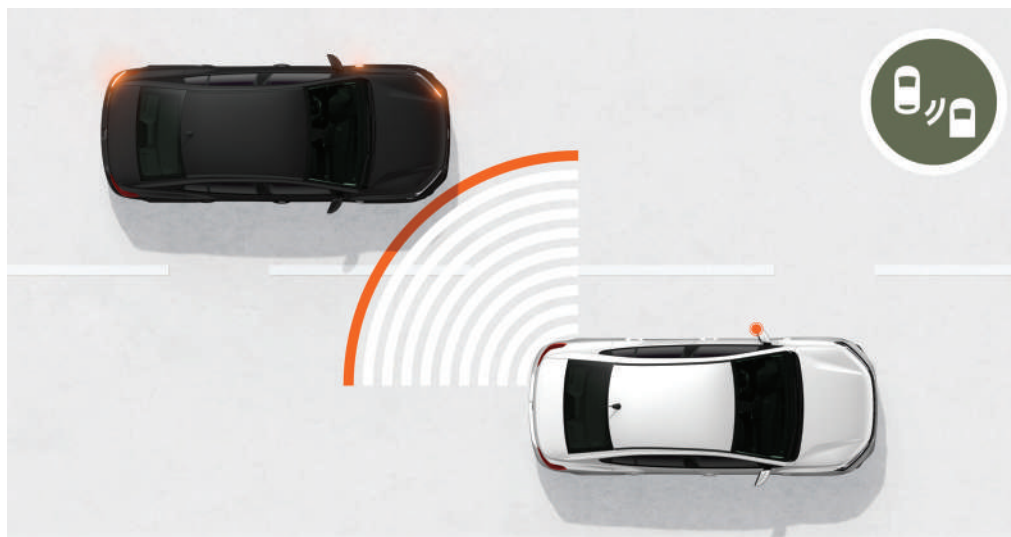
# ÎN SIGURANȚĂ ÎN FIECARE MOMENT

Dacia Logan îți oferă tot ce e esențial și modern pentru un condus în siguranță, sistemul de frânare de urgență automat (AEBS), asistența la pornirea în rampă, cele șase airbaguri și senzorul de unghi mort. Tu te poți destinde.



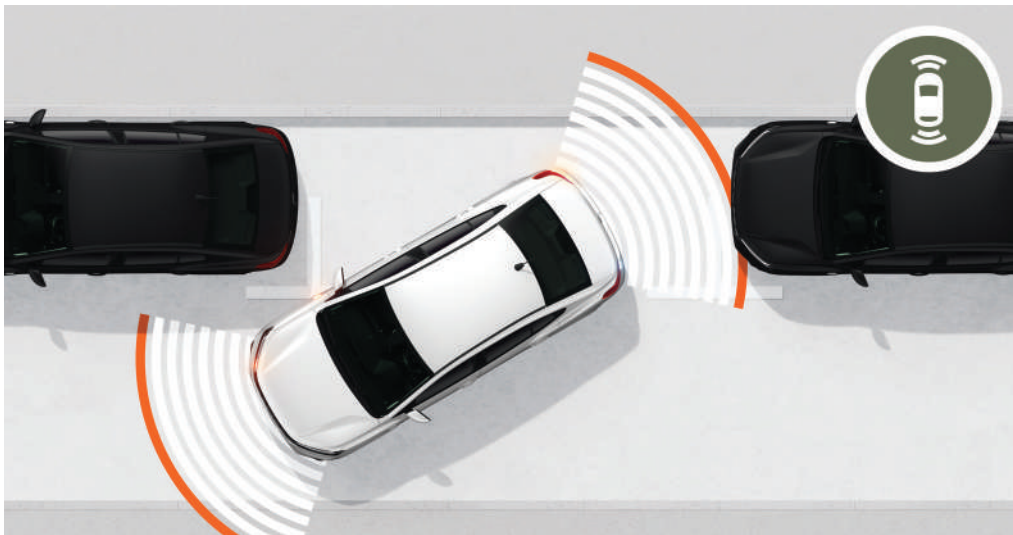
## SISTEM DE FRÂNARE DE URGENȚĂ AUTOMAT

Echipat cu un radar frontal, sistemul măsoară distanța față de vehiculul din față. Dacă acesta încetinește sau se oprește, șoferul este informat printr-un avertisment sonor și luminos. Pentru evitarea riscurilor de coliziune, dacă șoferul nu reacționează destul de prompt, sistemul preia și optimizează frânarea.



## AVERTIZARE UNGHI MORT

E dificil să vezi totul atunci când schimbi banda. Cu ajutorul senzorilor laterali față și spate, Noul Logan vă avertizează de orice posibilă coliziune laterală sau din spate cu un alt vehicul.



**ASISTENȚĂ LA PARCARE, SENZORI DE PARCARE FAȚĂ & SPATE ȘI  
CAMERĂ VIDEO MARȘARIER**

În oraș, orice loc de parcare e bun, chiar și cele foarte mici. Vei fi cucerit încă de la primele manevre de acest dispozitiv de siguranță care avertizează sonor și vizual cel mai mic obstacol prezent în față sau în spate.



**ASISTENȚĂ LA PORNIREA ÎN RAMPĂ**

Încetează să te mai stresezi. Această funcție împiedică vehiculul să se deplaseze în spate în momentul în care eliberezi pedala de frână. Nu mai este nevoie să te grabești să acționezi frâna de mână. Simplu!

# DACIA LOGAN CULORI ȘI JANTE

## CULORI

---



ARTIC WHITE<sup>(1)</sup>



COMET GREY<sup>(2)</sup>



PEARL BLACK<sup>(2)</sup>



IRON BLUE<sup>(2)</sup>



MOONSTONE GREY<sup>(2)</sup>



URBAN GREY<sup>(1)</sup>

(1) Vopsea opacă. (2) Vopsea metalizată.

## JANTE

---



JANTE FLEXWHEEL 15"  
DESIGN SORANE



JANTE ALIAJ 16"  
DESIGN AMARIS



JANTE ALIAJ 16"  
DESIGN MAHALIA

# DACIA LOGAN

## CARACTERISTICI TEHNICE

	TCe 90	TCe 90	TCe 90 CVT	ECO-G 100	ECO-G 100
<b>MOTORIZĂRI</b>					
Tip motor	turbo	turbo	turbo	turbo	turbo
Injecție	Injecție indirectă multipunct	Injecție indirectă multipunct	Injecție indirectă multipunct	Injecție indirectă multipunct	Injecție indirectă multipunct
Cilindree (cm³)	999	999	999	999	999
Alezaj x Cursă	72,2 x 81,34	72,2 x 81,35	72,2 x 81,36	72,2 x 81,37	72,2 x 81,38
Număr cilindri – supape	3/12	3/12	3/12	3/12	3/12
Carburant	Benzină fără plumb	Benzină fără plumb	Benzină fără plumb	Benzină fără plumb + GPL	Benzină fără plumb + GPL
Normă de poluare	EURO 6	EURO 6	EURO 6	EURO 6	EURO 6
Transmisie	4X2	4X2	4X2	4X2	4X2
Putere maximă kw CEE (CP)/ regim (tr/min)	67 (90) / 4600-5000	67 (90) / 4600-5000	67 (90) / 4500-5000	GPL: 74 (100) / 4600-5000 B: 67 (90) / 4800-5000	GPL: 74 (100) / 4600-5000 B: 67 (90) / 4800-5000
Cuplu maxim Nm CEE/ regim (tr/min)	160 / 2100-3750	160 / 2100-3750	142 / 1750-4500	GPL: 170 / 2000-3500 B: 160 / 2100-3750	GPL: 170 / 2000-3500 B: 160 / 2100-3750
Filtru de particule	DA	DA	DA	DA	DA
Stop & Start / Energy Smart Management	DA	DA	DA	DA	DA
<b>CUTIE DE VITEZE</b>					
Tip cutie de viteză	manuală	manuală	automată CVT	manuală	manuală
Număr de rapoarte	5	6	/	5	6
<b>PERFORMANȚE</b>					
Viteză maximă (km/h)	179	180	172	GPL: 180; B: 177	GPL: 180; B: 180
0-100 km/h (s)	12,3	11,6	13,8	12,2	11,6
<b>PNEURI &amp; DIRECȚIE</b>					
Dimensiuni omologate				185/65 R15 195/55 R16	
Tip sistem direcție				asistată electric	
Diametru de bracăj între trotuare (m)				10,70	
<b>CONSUMURI ȘI EMISII (MIN/MAX)*</b>					
Consum în ciclu mixt (l/100km) WLTP	5,1 / 5,2	5,1 / 5,2	5,5 / 5,6	GPL: 6,6; B: 5,3	GPL: 6,9; B: 5,3
Emisii CO <sub>2</sub> în ciclu mixt (g/km) WLTP	115 / 117	116 / 117	125 / 126	GPL: 106 / 107; B: 119 / 120	GPL: 106 / 107; B: 119 / 120
Tip omologare				WLTP	
Capacitate utilă rezervor (litri)	50	50	50	50 (40 GPL)	50 (40 GPL)
<b>SISTEME DE ASISTENȚĂ CONSUM REDUS</b>					
Funcție/Mod ECO				DA	
<b>FRÂNARE</b>					
ABS + EBD (repartiție electronică forță de frânare) + AFU (asistență la frânarea de urgență)				DA	
ESP (sistem de stabilitate electronică) + HSA (Hill Start Assist)				DA	
<b>MASE (kg)</b>					
Nivel de echipare	EXPRESSION	EXPRESSION	EXPRESSION	EXPRESSION	EXPRESSION
Masă proprie vehicul minimă (la gol)	1088	1093	1116	1142	1146
Masă proprie vehicul maximă (la gol)	1121	1123	1147	1161	1163
Masă totală maximă autorizată (MTMA)	1563	1565	1589	1603	1605
Masă totală rulată (M.T.R.)	2663	2665	2689	2703	2705
Masă maximă remorcabilă cu sistem de frânare	1100	1100	1100	1100	1100

\* Consumul și emisiile declarate sunt determinate în urma unor teste efectuate în condițiile impuse de reglementările în vigoare la data omologării tipului de vehicul, în conformitate cu prevederile Regulamentului UE nr. 715/2007 cu modificările și completările ulterioare specifice (omologări conform ciclului WLTP). Consumul de carburant și emisiile de CO<sub>2</sub> ale unui vehicul depind nu doar de randamentul său energetic, ci și de comportamentul la volan al conducătorului auto și de alți factori (număr de opriri în trafic, viteza de deplasare, modul de schimbare a treptelor de viteză, starea drumului și a pneurilor etc.)

## ECHIPAMENTE ȘI OPTIUNI

	EXPRESSION	PRESTIGE
<b>PREZENTARE EXTERIOARĂ</b>		
Faruri de zi (DRL) LED, semnătură luminoasă „Y”	•	•
Faruri cu aprindere automată	•	•
Bare de protecție față - spate	în culoarea caroseriei	în culoarea caroseriei
Mânere exterioare deschidere uși	în culoarea caroseriei	în culoarea caroseriei
Carcase oglinzi retrovizoare	în culoarea caroseriei	în culoarea caroseriei
<b>PREZENTARE INTERIOARĂ</b>		
Contur aeratoare	de culoare gri	de culoare gri
Mânere interioare deschidere uși	de culoare gri	de culoare gri
Banchetă spate rabatabilă fracționabilă 1/3 - 2/3	•	•
Volan piele ecologică	•	•
<b>SECURITATE ACTIVĂ ȘI PASIVĂ</b>		
ABS (Anti-lock Braking System) + AFU (asistență la frânarea de urgență)	•	•
Sistem de frânare de urgență automat (interurban)	•	•
ESP (sistem de stabilitate electronică a autovehiculului) + HSA (sistem de asistență a pornirii în rampă)	•	•
Apel de urgență	•	•
Airbag-uri frontale șofer și pasager față	•	•
Airbag-uri laterale, cortină	•	•
Senzori acustici spate pentru asistență la parcare	•	-
Pachet senzori față & spate și camera video marșarier pentru asistență la parcare, senzor pentru unghiul mort	0	•
Pachet frână de parcare electrică, card „mâini libere”, consolă înaltă (cu cotieră centrală și spațiu depozitare)	0	•
Sistem de monitorizare presiune pneuri	•	•
Roată de rezervă (motorizări benzină)	0	0
Sistem de prindere ISOFIX pentru locurile laterale spate	•	•

	EXPRESSION	PRESTIGE
<b>CONDUCERE</b>		
Direcție asistată electric	•	•
Stop & Start	•	•
Computer de bord: afișarea distanței parcurse, vitezei medii, autonomiei, consumului mediu (inclusiv pentru motorizarea benzină-GPL)	•	•
Cruise Control	•	•
<b>VIZIBILITATE</b>		
Proiectoare de ceață	•	•
Oglinzi retrovizoare reglabile electric, cu sistem de dejivrare	•	•
<b>CONFORT</b>		
Aer condiționat cu reglare manuală	•	-
Aer condiționat cu reglare automată	0	•
Ștergătoare cu senzor de ploaie	•	•
Geamuri electrice față (cu impuls pe partea șoferului)	•	•
Geamuri electrice spate	•	•
Volan reglabil în înălțime și adâncime	•	•
Port USB	•	•
Scaune față cu sistem de încălzire	0	0
<b>MULTIMEDIA</b>		
Media Display: radio DAB, ecran 8", replicare smartphone prin cablu, comenzi pe volan & satelit, Bluetooth®, 4 difuzoare	•	•
Media Nav: radio DAB, ecran 8", sistem navigație, replicare smartphone prin cablu, Bluetooth®, 6 difuzoare	0	0

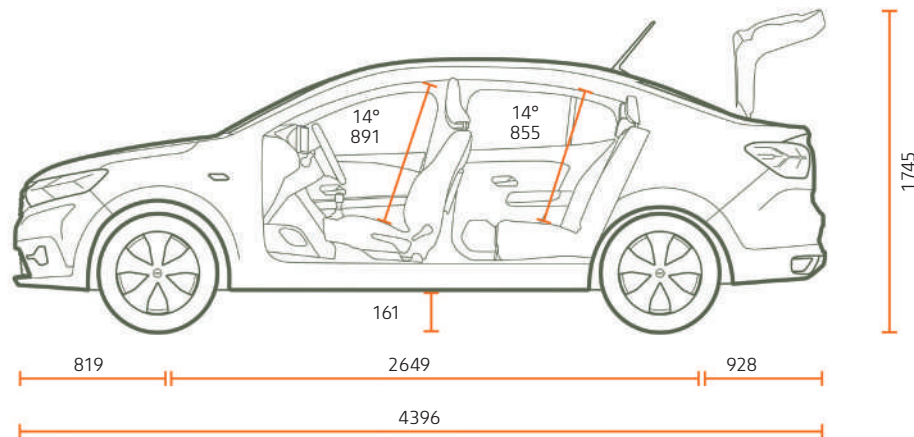
- : indisponibil; • : disponibil în serie; 0 : disponibil ca opțiune.

Android Auto™ este o marcă înregistrată a Google Inc. Apple CarPlay™ este o marcă înregistrată a Apple Inc..

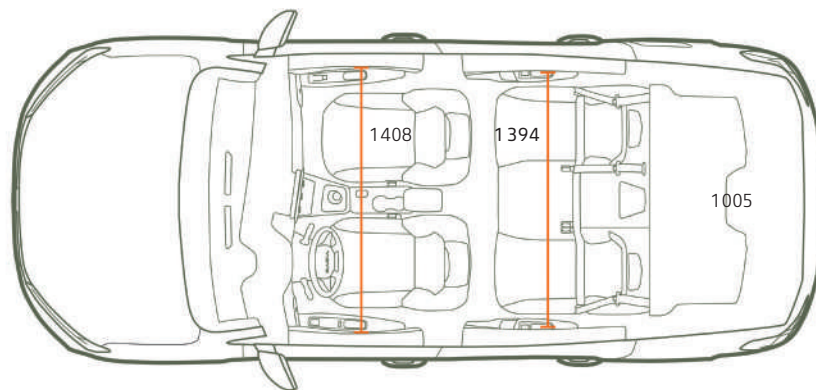
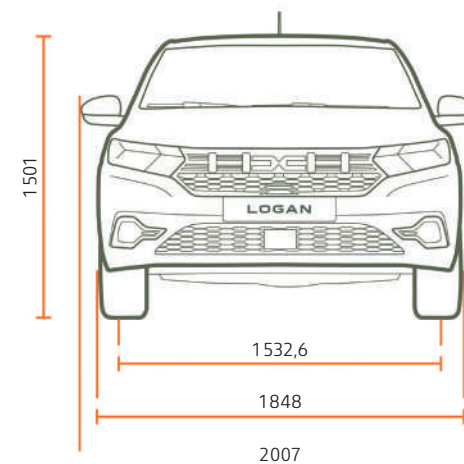
# DACIA LOGAN

## DIMENSIUNI

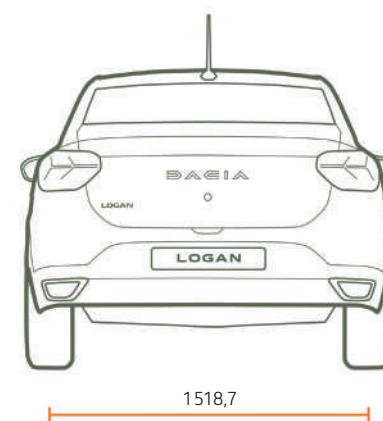
VEDERE DIN PROFIL



VEDERE FRONTALĂ



VEDERE DIN SPATE



### PORTBAGAJ (dm<sup>3</sup>)

Volum portbagaj (min.)	528
Volum portbagaj (max.)	1.361

Dimensiuni în mm.



# CONDUCEȚI, CĂLĂTORIȚI, PROFITAȚI! ACESTA ESTE SPIRITUL DACIA!

La Dacia, producem autovehicule practice și robuste, la cel mai bun preț. Mașini cu un stil propriu, fără elemente de prisos, echipate cu tehnologii fiabile, deja probate, la un preț greu de egalat. În 18 ani am schimbat regulile jocului pe piața auto. De necrezut? Nu tocmai. O combinație perfectă de transparență, simplitate și accesibilitate. De la alegerea modelului la preț și apoi la întreținere, totul este clar la Dacia.

Să conduci un autoturism Dacia, înseamnă să ai certitudinea că ai făcut cea mai bună alegere. Alegerea calității, fiabilității și designului, dar și confortul unui preț corect pentru o mașină nouă, care răspunde cel mai bine cerințelor tale.





DACIA

LOGAN

LOGAN



**CONFORT  
PENTRU TOATĂ FAMILIA**

Au fost luate toate măsurile de precauție pentru a se asigura că prezenta publicație este exactă și actualizată la data tipăririi. Acest document a fost realizat pornind de la modele de preproducție și de prototipuri. În cadrul politicii de îmbunătățire permanentă a produselor sale, Dacia își rezervă dreptul de a modifica, în orice moment, conținutul legat de specificațiile, vehiculele și accesoriile descrise și reprezentate în prezenta publicație. Asemenea modificări sunt aduse la cunoștință agenților Dacia în cel mai scurt timp. În funcție de țara de comercializare, versiunile pot fi diferite, anumite echipamente pot să nu fie disponibile (în serie, ca opțiune sau ca accesoriu). Vă rugăm să consultați agentul Dacia pentru a primi cele mai recente informații. Având în vedere limitele de natură tehnică legate de tipărirea acestui material, culorile reproduse în prezentul document pot fi ușor diferite de culorile reale ale vopselei sau de materialele folosite la interior. Toate drepturile sunt rezervate. Este interzisă reproducerea parțială sau integrală, sub orice formă sau prin orice modalitate, a prezentei publicații, fără acordul scris în prealabil al Dacia.

PUBLICIS - PHOTO CREDITS : M. JONES, TWIN GROUP, © RENAULT MARKETING 3D-COMMERCE, PAGECRAN - IULIE 2022