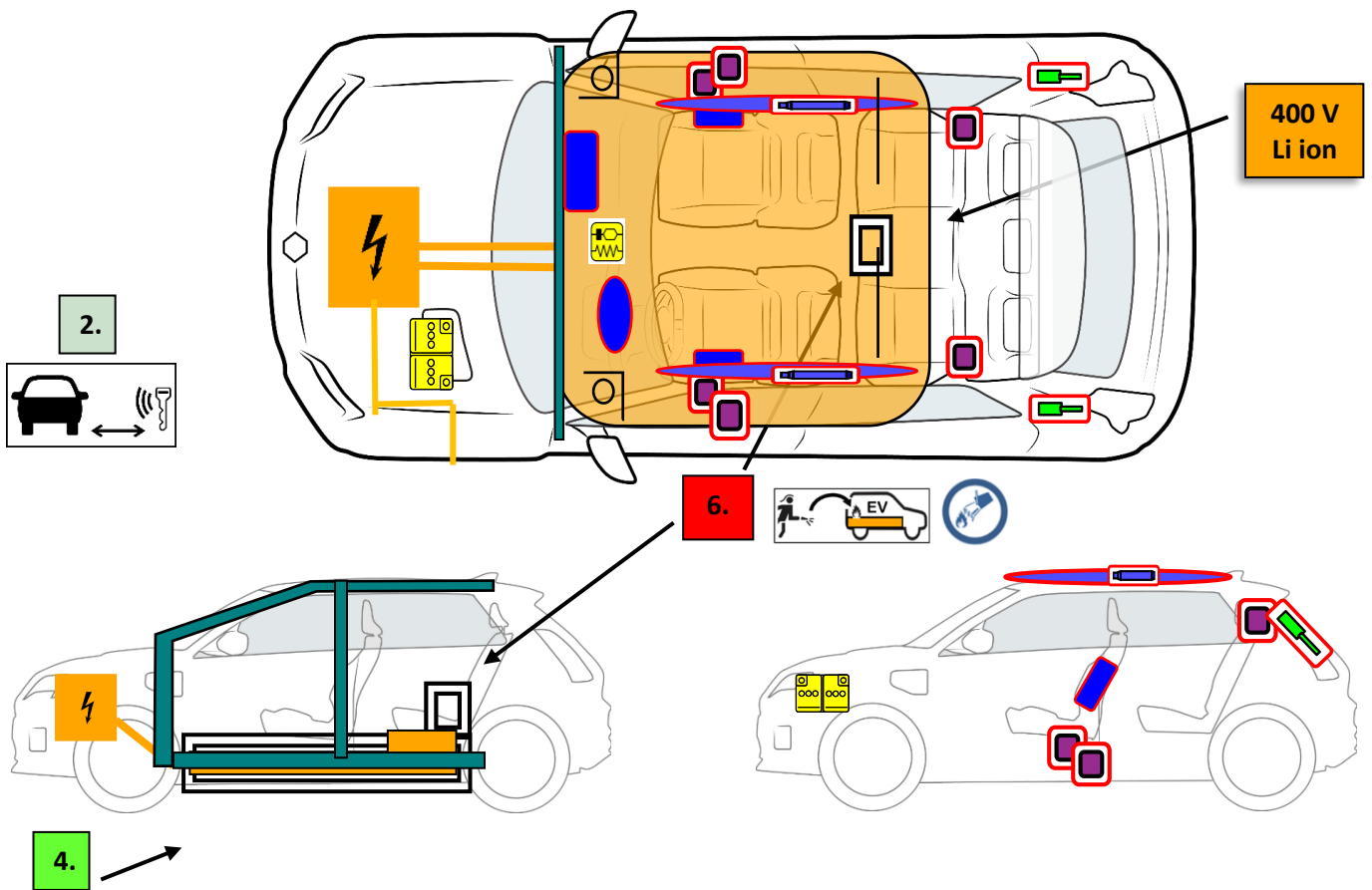




(2024 -)



	Airbag		Gasgenerator		Gurtstraffer		SRS-Steuergerät
	Niedervolt-Batterie		Gasdruckdämpfer / vorgespannte Feder		Karosserie-Verstärkung		Bereich Bedarf besonderer Aufmerksamkeit
	Hochspannungs-Batterie		Hochspannungskabel				Hochspannungskomponente

1. Identifizierung/Erkennung

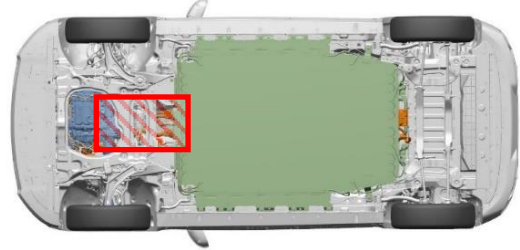



2. Immobilisieren/Stabilisieren/Anheben

Motor abschalten



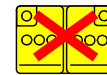
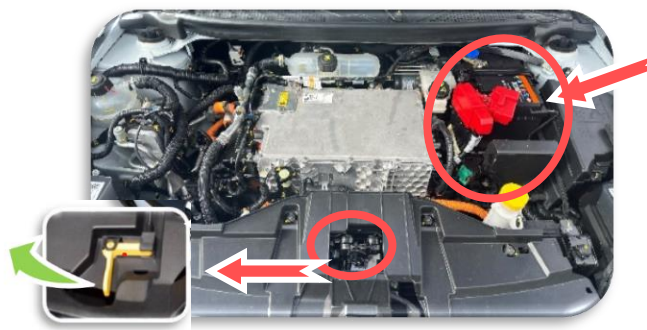
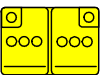
Hier nicht anheben/aufsetzen



 Bereich mit orangefarbenen Kabeln

3. Direkte Gefahren ausschalten/Sicherheitsbestimmungen

12 Volt Batterie



400 Volt Batterie



Bei jeder Auslösung des Airbags schaltet sich die 400 V-Batterie automatisch ab:
Kein Trennsystem => kein manueller Eingriff notwendig

Wenn der Airbag nicht ausgelöst wird, trennen Sie die 12 V-Batterie

Interne Bezeichnung	Datum	Version	Page
RS-B1316-2024	01/08/2024	1	2 / 4

4. Zugang zu den Insassen

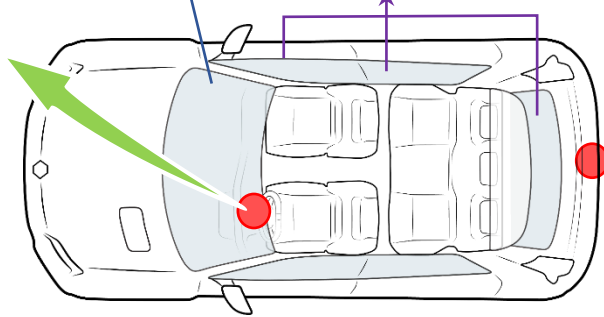


Lenksäule:
Hohl, hinter dem
Lenkrad abtrennbar

Verbund-
Sicherheitsglas

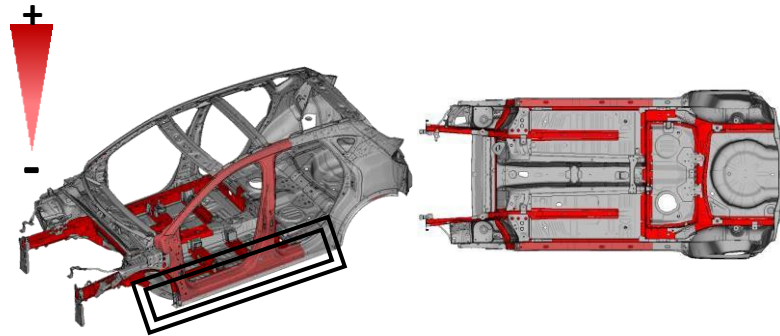


Einscheiben-
Sicherheitsglas

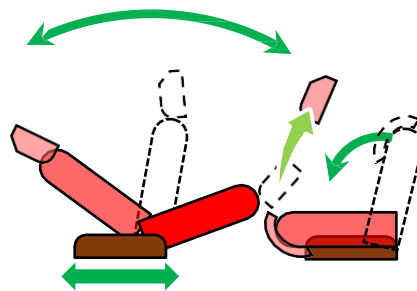


Möglichkeit zum manuellen Öffnen der
Heckklappe von innen


HOCHELASTISCHER STAHL



MÖGLICHE SITZNEIGUNG

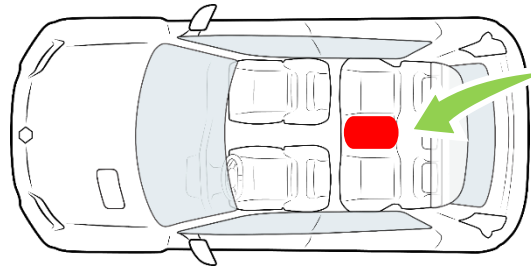


5. Gespeicherte Energie/Flüssigkeiten/Gase/Feststoffe

	Lithium-Ion	40/52 kW.h	400 V	Aluminium Gehäuse
---	-------------	------------	-------	----------------------

6. Im Brandfall

Löschen eines Brandes der Antriebsbatterie

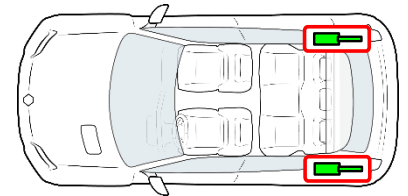


Spezial-Feuerlöschsystem, um Wasser in das Innere der 400 V-Batterie zu bringen

GASDRUCKDÄMPFER



Keine Explosionsgefahr von Gasdruckdämpfern



7. Im Falle des Untertauchens



Kein elektrisches Risiko

Nachdem Sie das Fahrzeug aus dem Wasser genommen haben:
400 V-Batterie abklemmen: Service-Plug entfernen

8. Abschleppen / Transport / Lagerung



10. Erläuterung der verwendeten Piktogramme

Elektrofahrzeug		Gezielter Zugang zum Löschen der 400 V- Batterie		
Smart-Schlüssel entfernen	Kofferraum	IR-Wärmebildkamera benutzen		
Entzündbar	Gesundheitsschädlich	Umweltgefährlich		
Schutzhandschuhe	Gesichtsschutz	Atemschutzausrüstung	Mit Wasser löschen	Nicht aufbrechen! Nicht öffnen!