

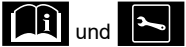
Willkommen an Bord Ihres Fahrzeugs

Diese **Bedienungs- und Wartungsanleitung** beinhaltet die für Sie nützlichen Informationen, damit:

- Sie Ihr Fahrzeug richtig kennen lernen und seine Funktionen und die fortschrittliche Technik unter allen Einsatzbedingungen voll nutzen.
- sein optimaler Betrieb durch die genaue Beachtung der Wartungshinweise gewährleistet ist
- Sie kleine Pannen ohne großen Zeitverlust selbst beheben können

Die kurze Zeit für die Lektüre dieser Anleitung lohnt sich: Sie werden zahlreiche technische Neuerungen entdecken. Sollte die eine oder andere Unklarheit bestehen bleiben, werden die Fachkräfte des Netzes Ihnen jederzeit gerne mit Rat und Tat zur Seite stehen.

Die folgenden Symbole dienen zu Ihrer Unterstützung:



Diese am Fahrzeug angebrachten Symbole weisen darauf hin, dass Sie hinsichtlich detaillierter Informationen zu der Ausstattung des Fahrzeugs und/oder etwaigen zu beachtenden Beschränkungen hinsichtlich des Betriebs dieser Ausstattung die Bedienungsanleitung des Fahrzeugs konsultieren sollten.



Dieses an verschiedenen Stellen in der Bedienungsanleitung auftretende Symbol weist auf Gefahren und Sicherheitsempfehlungen hin.

Den Ausführungen in dieser Bedienungsanleitung liegen die technischen Spezifikationen der beschriebenen Fahrzeugmodelle am Tage der Erstellung zu Grunde. **Es werden alle möglichen Ausrüstungen für die einzelnen Modelle beschrieben** (Serienausstattung oder Optionen); **der Lieferumfang der einzelnen Fahrzeuge ist abhängig vom Modell, den gewählten Optionen und dem jeweiligen Vertriebsland.** **In dieser Bedienungsanleitung werden u. U. auch Ausstattungen beschrieben, die erst später im Modelljahr lieferbar sein werden.** **Die Diagramme in der Bedienungsanleitung dienen lediglich der Veranschaulichung.**

Wir wünschen Ihnen gute Fahrt am Steuer Ihres Fahrzeugs.

Übersetzung aus dem Französischen. Nachdruck oder Übersetzung sind auch auszugsweise nur mit schriftlicher Genehmigung durch den Hersteller des Fahrzeugs gestattet.

I N H A L T

Kapitel

Machen Sie sich mit Ihrem Fahrzeug vertraut

1

Fahrhinweise

2

Für Ihr Wohlbefinden

3

Wartung

4

Praktische Hinweise

5

Technische Daten

6

Stichwortverzeichnis

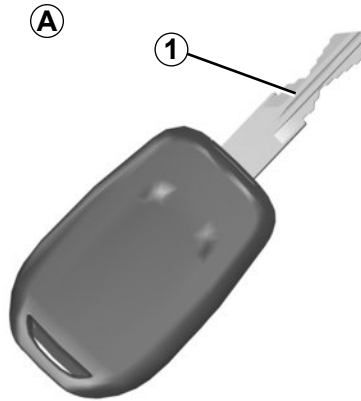
7

Kapitel 1: Machen Sie sich mit Ihrem Fahrzeug vertraut

Schlüssel, Funk-Fernbedienung: Allgemeines, Verwendung	1.2
Keycard: Allgemeines, Verwendung	1.5
Verriegeln und Entriegeln der Türen/Hauben/Klappen	1.12
Automatische Verriegelung der Türen/Hauben/Klappen während der fahrt	1.15
Öffnen und Schließen der Türen	1.16
Kopfstützen - Sitze	1.18
Sicherheitsgurte	1.22
Zusatzsysteme zu den vorderen Sicherheitsgurten	1.28
Vorrichtungen zum Seitenaufprallschutz	1.33
Zusätzliches Rückhaltesystem	1.34
Kindersicherheit: Allgemeines	1.35
Wahl der Kindersitzbefestigung	1.38
Einbau des Kindersitzes, Allgemeines	1.41
Kindersitze: Befestigung mit Sicherheitsgurt oder ISOFIX-System	1.43
Deaktivierung, Aktivierung des Beifahrerairbags	1.51
Fahrposition	1.54
Instrumententafel: Kontrolllampen	1.70
Displays und Anzeigen	1.76
Bordcomputer	1.78
Lenkrad, Servolenkung	1.91
Spiegel	1.93
Uhrzeit und Außentemperatur	1.95
Signalanlage	1.97
Äußere Fahrzeugbeleuchtung	1.98
Leuchtweitenregulierung	1.102
Scheibenwischer, Scheibenwaschanlage	1.104
Kraftstofftank (Betanken des Fahrzeugs)	1.108
Reagensbehälter	1.114

SCHLÜSSEL, FUNK-FERNBEDIENUNG: Allgemeines (1/2)

40617



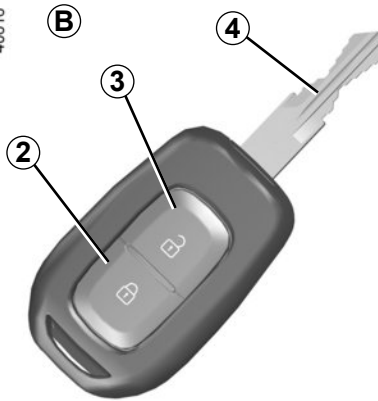
Schlüssel A

- 1 Codierter Zündschlüssel (Transponder), Schlüssel für Türen und Tankdeckel.

Funk-Fernbedienung B oder C oder D

- 2 Verriegeln aller Türen und Klappen.
- 3 Entriegeln aller Türen und Klappen.
- 4 Codierter Zündschlüssel (Transponder), Schlüssel für Fahrertür und Tankdeckel.
- 5 Motorfernstart.

40616

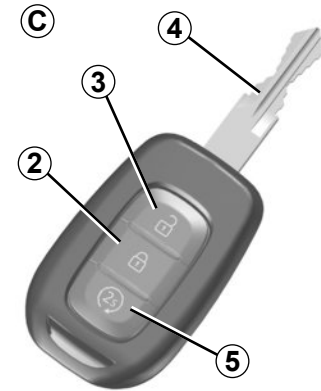


- 6 Zündschlüssel, Schlüssel für die Fahrertür.
- 8 Nur Verriegelung/Entriegelung der Heckklappe.

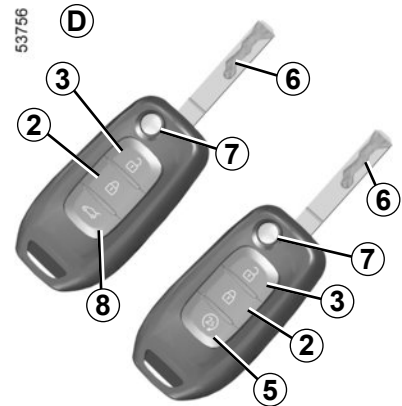
Fernbedienung mit einklappbarem Einsatz:

- 7 Verriegelung/Entriegelung des Schlüsselsatzes. Drücken Sie auf den Knopf 7 - der Einsatz bewegt sich selbstständig aus seiner Aufnahme. Drücken Sie auf den Knopf 7 und folgen Sie dem Einsatz, um ihn einzurasten.

39814



53756



SCHLÜSSEL, FUNK-FERNBEDIENUNG: Allgemeines (2/2)

Aktionsradius der Fernbedienung

Sie variiert je nach den Bedingungen des Umfelds bzw. Geländes. Es empfiehlt sich daher, darauf zu achten, dass die Fernbedienung nicht versehentlich betätigt und damit die Türen unbeabsichtigt ver- oder entriegelt werden.

Hinweis: Wenn eine Tür oder die Heckklappe offen oder nicht richtig geschlossen ist, gibt es eine Methode zum schnellen Verriegeln und Entriegeln.

Interferenzen

Wenn in der näheren Umgebung des Fahrzeugs andere Vorrichtungen oder Geräte die gleiche Frequenz wie die Keycard nutzen, kann deren Funktion gestört werden.

Der Schlüssel darf nur zu dem in der Gebrauchsanleitung beschriebenen Zweck verwendet werden (nicht zum Öffnen einer Flasche ...).



Verantwortung des Fahrers beim Parken oder Halten

Verlassen Sie niemals Ihr Fahrzeug (auch nicht für kurze Zeit), so lange sich der Schlüssel und ein Kind (oder ein Tier) im Fahrzeug befinden.

Diese könnten den Motor starten und Funktionen aktivieren (z. B. die elektrischen Fensterheber) oder die Türen verriegeln und somit sich und andere gefährden.

Zudem kann es bei warmer Witterung und/oder Sonneneinwirkung im Fahrgeastraum rasch sehr heiß werden.

LEBENSGEFAHR BZW. GEFAHR SCHWERER VERLETZUNGEN.

Empfehlung

Die Fernbedienung vor Wärmequellen, Kälte und Feuchtigkeit schützen.

Bei Ersatz oder falls Sie einen weiteren Schlüssel oder eine weitere Fernbedienung benötigen

Bei Verlust oder wenn Sie eine weitere Funk-Fernbedienung benötigen, wenden Sie sich bitte direkt an eine Vertragswerkstatt.

Beim Austausch eines Schlüssels oder einer Funk-Fernbedienung muss das Fahrzeug **zusammen mit allen Schlüsseln bzw. Funk-Fernbedienungen** zur Neuprogrammierung in eine Vertragswerkstatt gebracht werden.

Es können bis zu vier Schlüssel bzw. Fernbedienungen pro Fahrzeug verwendet werden.

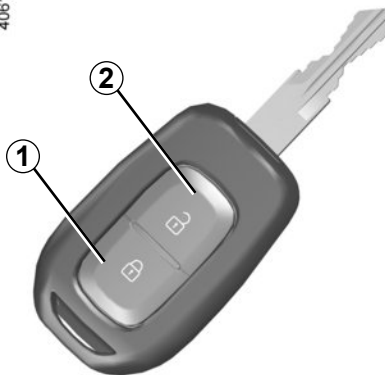
Funktionsstörung des Schlüssels oder der Fernbedienung

Vergewissern Sie sich, dass die Batterie noch in Ordnung ist, dass es sich um den richtigen Batterietyp handelt und dass sie korrekt eingelegt ist. Die Lebensdauer der Batterien beträgt ca. zwei Jahre.

Im Kapitel 5 finden Sie unter „Funk-Fernbedienung (Plip): Batterien“ alle Informationen zum Austausch der Batterie.

FUNK-FERNBEDIENUNG: Verwendung

40616



Entriegeln der Türen

Drücken Sie auf den Entriegelungsknopf **2**.

Die Entriegelung wird durch **einmaliges Blinken** der Warnblinker und der Seitenblinker angezeigt.

Falls das Fahrzeug entriegelt wurde, aber keine Tür/Haube/Klappe geöffnet wird, wird das Fahrzeug nach zwei Minuten wieder verriegelt.

Verriegeln der Türen

Drücken Sie auf den Verriegelungsknopf **1**.

Die Verriegelung wird durch **zweimaliges Blinken** der Warnblinker und der Seitenblinker angezeigt.

Wenn eine Tür oder die Heckklappe geöffnet oder nicht korrekt geschlossen ist, wird das Fahrzeug verriegelt und unmittelbar darauf wieder entriegelt; die Warnblinkanlage und die Seitenblinker blinken nicht.

Der Schlüssel darf nur zu dem in der Gebrauchsanleitung beschriebenen Zweck verwendet werden (nicht zum Öffnen einer Flasche ...).



Verantwortung des Fahrers beim Parken oder Halten

Verlassen Sie niemals Ihr Fahrzeug (auch nicht für kurze Zeit), so lange sich der Schlüssel und ein Kind (oder ein Tier) im Fahrzeug befinden.

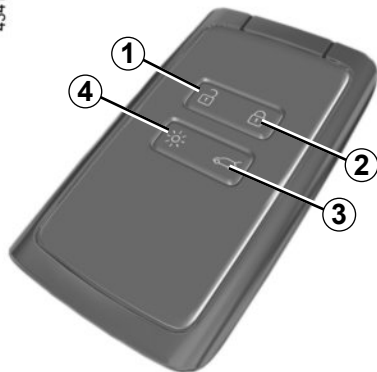
Diese könnten den Motor starten und Funktionen aktivieren (z. B. die elektrischen Fensterheber) oder die Türen verriegeln und somit sich und andere gefährden.

Zudem kann es bei warmer Witterung und/oder Sonneneinwirkung im Fahrergastraum rasch sehr heiß werden.

LEBENSGEFAHR BZW. GEFAHR SCHWERER VERLETZUNGEN.

KEYCARD: Allgemeines (1/3)

43418



- 1 Entriegelung aller Türen/Hauben/Klappen.
- 2 Verriegelung aller Türen/Hauben/Klappen.
- 3 Entriegelung/Verriegelung der Heckklappe.
- 4 Ferneinschalten der Fahrzeugbeleuchtung oder (je nach Fahrzeug) Fernstarten des Motors.

Die Keycard wird verwendet für:

- Verriegeln/Entriegeln von Türen und Heckklappe;
- Einschalten der Fahrzeugbeleuchtung mit der Fernbedienung (siehe folgende Seiten);
- das Starten des Motors (siehe Abschnitt „Motorstart“ in Kapitel 2).

Reichweite

Achten Sie stets darauf, dass die richtige Batterie verwendet wird, diese in einwandfreiem Zustand sowie korrekt eingelegt ist. Die Lebensdauer der Batterie beträgt ca. zwei Jahre: Tauschen Sie die Batterie aus, wenn die Meldung „Batterie Karte fast leer“ an der Instrumententafel erscheint (siehe Abschnitt „Keycard: Batterie“ in Kapitel 5).

Motorfernstart

(Je nach Fahrzeug)

Drücken Sie die Taste **4**, um den Fernstart des Motors zu aktivieren. Sehen Sie hierzu bitte die Informationen unter „Motorfernstart“ in Kapitel 2.

Aktionsradius der -Keycard

Der Aktionsradius variiert je nach den Bedingungen des Umfelds bzw. Geländes. Es empfiehlt sich daher, darauf zu achten, dass die Tasten an der Keycard nicht versehentlich betätigt werden und so das Fahrzeug unbeabsichtigt ver- oder entriegelt wird.

Hinweis: Wenn eine Tür oder die Heckklappe geöffnet oder nicht richtig geschlossen ist, werden die Türen und die Heckklappe verriegelt und sofort wieder entriegelt.

Interferenzen

Wenn in der näheren Umgebung des Fahrzeugs andere Vorrichtungen oder Geräte die gleiche Frequenz wie die Keycard nutzen, kann deren Funktion gestört werden.

Auch bei leerer Batterie können Sie das Fahrzeug jederzeit ver-/entriegeln und starten. Siehe Abschnitte „Ver-/Entriegelung des Fahrzeugs“ in Kapitel 1 und „Starten des Motors“ in Kapitel 2.

43418



Funktion „Beleuchtung aus der Ferne“

Durch Drücken der Taste **4** leuchten die Innenbeleuchtung, das Standlicht und das Abblendlicht für ca. 20 Sekunden auf. Dies ermöglicht es beispielsweise, das Fahrzeug in einem Parkhaus zu orten.

Anmerkung: Durch erneutes Drücken des Knopfes **4** wird die Beleuchtung ausgeschaltet.

Empfehlung

Die Keycard vor Wärmequellen, Kälte und Feuchtigkeit schützen.

Bewahren Sie die Keycard nicht an einem Ort auf, wo sie versehentlich verbogen oder gar beschädigt werden kann, wie beispielsweise in der Gesäßtasche.

Austausch: Bedarf einer zusätzlichen Keycard

Bei Verlust oder wenn Sie eine neue Keycard benötigen, wenden Sie sich bitte direkt an eine Vertragswerkstatt.

Beim Austausch einer Keycard müssen Sie das Fahrzeug **zusammen mit den übrigen Keycards** zur Neuprogrammierung in eine Vertragswerkstatt bringen.

Es können bis zu vier Keycards pro Fahrzeug verwendet werden.



Verantwortung des Fahrers

Verlassen Sie niemals Ihr Fahrzeug (auch nicht für kurze Zeit), so lange sich ein Kind, ein körperlich oder geistig beeinträchtigter Erwachsener oder ein Tier im Fahrzeug befinden.

Diese könnten den Motor starten und Funktionen aktivieren (z. B. die elektrischen Fensterheber) oder die Türen verriegeln und somit sich und andere gefährden.

Zudem kann es bei warmer Witterung und/oder Sonneneinwirkung im Fahrgeastraum rasch sehr heiß werden.

LEBENSGEFAHR BZW. GEFAHR SCHWERER VERLETZUNGEN.

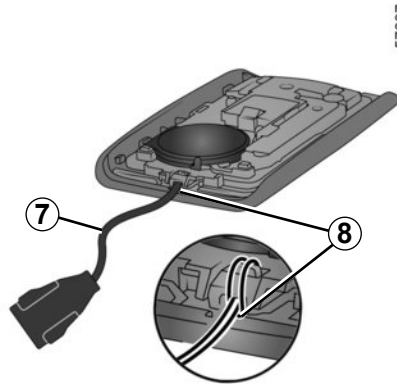
KEYCARD: Allgemeines (3/3)



Anbringen einer Handschlaufe 7

Schieben Sie das hintere Gehäuse 5 nach unten und drücken Sie gleichzeitig auf den Bereich A.

Führen Sie niemals schraubendreherartige Werkzeuge in die Öffnung ein 6.



Führen Sie die Handschlaufe in das Bauteil ein 8 und stecken Sie das Ende der Schlaufe durch die Schnalle.

Positionieren Sie den Riemen an der Öffnung 6 und schließen Sie die Hülse.

Hinweis: prüfen, ob der Durchmesser der Handschlaufe 7 in die Öffnung passt 6.

„KEYLESS ENTRY & DRIVE“ KEYCARD: verwenden (1/4)

Das Fahrzeug kann auf zwei Arten ver-/entriegelt werden:

- die Karte mit der Funktion „Keyless Entry & Drive“;
- die Keycard mit Fernbedienungsfunktion.



Lassen Sie Ihre Keycard niemals im Fahrzeug, wenn Sie es verlassen.

Bewahren Sie die Keycard nicht an Stellen auf, wo sie mit anderen elektronischen Geräten (Computer, Telefon ...), die ihre Funktionsweise beeinträchtigen können, in Berührung kommen könnte.



Verantwortung des Fahrers

Verlassen Sie niemals Ihr Fahrzeug (auch nicht für kurze Zeit), so lange sich ein Kind, ein körperlich oder geistig beeinträchtigter Erwachsener oder ein Tier im Fahrzeug befinden.

Diese könnten den Motor starten und Funktionen aktivieren (z. B. die elektrischen Fensterheber) oder die Türen verriegeln und somit sich und andere gefährden.

Zudem kann es bei warmer Witterung und/oder Sonneneinwirkung im Fahrgastraum rasch sehr heiß werden.

LEBENSGEFAHR BZW. GEFAHR SCHWERER VERLETZUNGEN.



1

Verwendung der Keycard mit Funktion „Keyless Entry & Drive“

Der Modus „Keyless Entry & Drive“ ermöglicht das Verriegeln/Entriegeln ohne Betätigung der Tasten an der Keycard, wenn diese sich im Empfangsbereich **1** befindet.

Hinweis: Wenn das Fahrzeug länger als 8 Tage nicht benutzt wurde, schaltet das Freisprechsystem in den Standby-Modus. Um es zu reaktivieren, drücken Sie den Entriegelungsknopf der Keycard.

„KEYLESS ENTRY & DRIVE“ KEYCARD: verwenden (2/4)



43344

Entriegelung „Keyless Entry & Drive“

Keycard im Bereich 1: Das Fahrzeug wird entriegelt.

Der Entriegelungsvorgang wird durch **einmaliges Blinken** der Warnblinkleuchten und durch das Einschalten der Seitenleuchten vorn und hinten angezeigt.

Verriegelung „Keyless Entry & Drive“ (durch Entfernen vom Fahrzeug)

Wenn Sie die Keycard bei sich tragen und Türen und Gepäckraum geschlossen sind, entfernen Sie sich vom Fahrzeug: Es wird automatisch beim Verlassen des Empfangsbereichs verriegelt.

Anmerkung: Die Entfernung, aus der sich das Fahrzeug verriegelt, hängt von den Umgebungsbedingungen ab.

Der Entriegelungsvorgang wird durch **zweimaliges Blinken** der Warnblinkleuchten und durch das Einschalten der Seitenleuchten vorn und hinten angezeigt.

Die Verriegelung wird durch ein akustisches Signal bestätigt.



43345

Besonderheiten beim Verriegeln

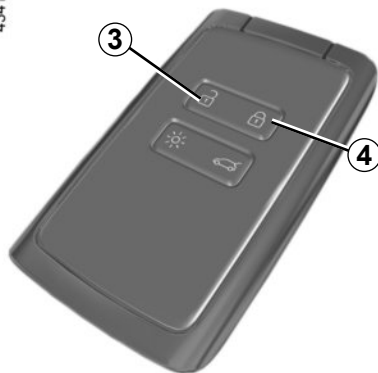
Wenn Sie sich von dem Fahrzeug entfernen und eine Tür offen oder nicht richtig geschlossen ist, wird das Fahrzeug nicht verriegelt.

Nach ca. 15 Minuten, wenn sich die -Keycard im Erfassungsbereich befindet, wird das Verriegeln durch Entfernen vom Fahrzeug deaktiviert.

Das Fahrzeug wird nicht gesperrt, wenn sich eine Karte im Bereich 2 befindet. Wenn das Fahrzeug durch Drücken der Taste an der Keycard entriegelt wird, aber weder eine Tür noch die Heckklappe geöffnet wird, ist das Fernverriegeln per „Keyless Entry & Drive“ deaktiviert.

„KEYLESS ENTRY & DRIVE“ KEYCARD: verwenden (3/4)

43418



Verwendung der Keycard als Fernbedienung

Entriegelung mit Hilfe der Keycard

Drücken Sie auf den Knopf **3**.

Die Entriegelung der Türen wird durch **einmaliges Aufleuchten** der Warnblinker und der Seitenblinker angezeigt.

Wenn Sie danach versuchen, eine Tür durch Drücken des Griffs zu öffnen, und zugleich die Türen fernentriegelt sind, bleibt die betreffende Tür verriegelt. Um dem abzuhelfen, lassen Sie den Griff los und entriegeln das Fahrzeug noch einmal, indem Sie die Taste **3** an der Keycard drücken.

Verriegelung mit Hilfe der Keycard

Bei geschlossenen Türen und geschlossener Heckklappe die Taste **4** drücken. Das Fahrzeug wird verriegelt. Die Verriegelung des Fahrzeugs wird durch **zweimaliges Aufleuchten** der Warnblinker und der hinteren Blinkleuchten angezeigt.

Anmerkung: Die maximale Entfernung, in der das Fahrzeug verriegelt wird, hängt von der Umgebung ab.

Besonderheiten

Wenn eine Tür oder die Heckklappe offen oder nicht richtig geschlossen ist, kann das Fahrzeug nicht verriegelt werden. Das Fahrzeug wird verriegelt und kurz darauf wieder entriegelt, die Warnblinker und die Seitenblinker blinken nicht.

Wenn Sie die Taste **4** länger als 5 Sekunden drücken, wird der Modus „Keyless Entry & Drive“ deaktiviert, bis Sie das Fahrzeug das nächste Mal durch Drücken der Taste **3** entriegeln.

Die Aktivierung oder Deaktivierung des Modus „Keyless Entry & Drive“ wird von einem akustischen Signal angezeigt.

Bei laufendem Motor sind die Keycard-Tasten deaktiviert.

„KEYLESS ENTRY & DRIVE“ KEYCARD: verwenden (4/4)

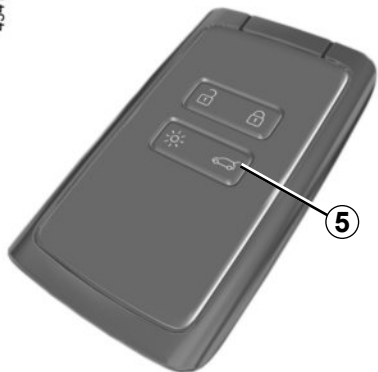


43345

Wenn sich **bei laufendem Motor** nach dem Öffnen und Schließen einer Tür die Keycard nicht mehr im Bereich **2** befindet, erscheint die Meldung „Chipkarte nicht gefunden“, um Sie darauf hinzuweisen, dass sich die Keycard nicht mehr im Fahrzeug befindet. Dadurch kann zum Beispiel ein Wegfahren nach dem Absetzen eines Fahrgasts, welcher die Karte bei sich trägt, verhindert werden.

Die Warnmeldung wird ausgeblendet, sobald die Karte wieder erfasst wird.

43418



Ent- oder Verriegeln der Heckklappe allein

Um nur den Gepäckraum zu verriegeln/entriegeln, drücken Sie den Knopf **5**.



Verantwortung des Fahrers beim Parken oder Halten

Verlassen Sie niemals Ihr Fahrzeug (auch nicht für kurze Zeit), so lange sich ein Kind, ein körperlich oder geistig beeinträchtigter Erwachsener oder ein Tier im Fahrzeug befinden.

Diese könnten den Motor starten und Funktionen aktivieren (z. B. die elektrischen Fensterheber) oder die Türen verriegeln und somit sich und andere gefährden.

Zudem kann es bei warmer Witterung und/oder Sonneneinwirkung im Fahrgastraum rasch sehr heiß werden.

LEBENSGEFAHR BZW. GEFAHR SCHWERER VERLETZUNGEN.

VERRIEGELN, ENTRIEGELN VON TÜREN UND HECKKLAPPE (1/3)

Falls die Fernbedienung oder (je nach Fahrzeug) die Keycard nicht funktioniert

Unter bestimmten Umständen kann es zum Ausfall der Funk-Fernbedienung oder der Keycard kommen:

- Schwache Batterie der Funk-Fernbedienung oder der Keycard, Fahrzeugbatterie entladen ...
- Verwendung von elektrischen Geräten mit der gleichen Funkfrequenz wie die Karte (Handys...).
- Das Fahrzeug befindet sich in einem Bereich starker elektromagnetischer Strahlung.

In diesem Fall können Sie Folgendes tun:

- je nach Fahrzeug, den Schlüssel der Funk-Fernbedienung oder den in der Keycard integrierten Notschlüssel verwenden, um die linke Vordertür zu entriegeln;
- die einzelnen Türen manuell verriegeln
- Die Bedientaste zum Ver-/Entriegeln der Türen von innen verwenden (siehe nachfolgende Seiten).

40303



In die Keycard integrierter Schlüssel

Der integrierte Schlüssel **2** dient zum Verriegeln und Entriegeln der linken Vordertür, wenn die Keycard nicht funktioniert.

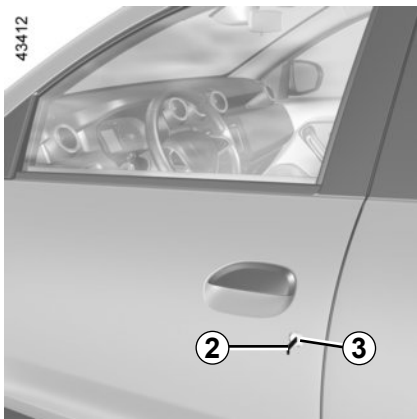
Zugriff auf Schlüssel 2

Schieben Sie das hintere Gehäuse **1** nach unten und drücken Sie gleichzeitig auf den Bereich **A**.

39102



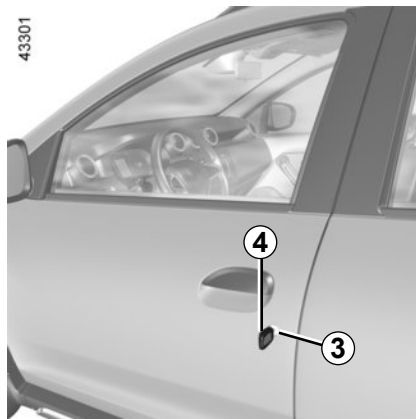
VERRIEGELN, ENTRIEGELN VON TÜREN UND HECKKLAPPE (2/3)



Verwendung des integrierten Schlüssels der Keycard

Stecken Sie den Schlüssel **2** in das Schloss **3** der Fahrertür und ver- bzw. entriegeln Sie die Tür.

Nachdem Sie in das Fahrzeug eingestiegen sind, setzen Sie den integrierten Schlüssel wieder in seine Aufnahme in der Keycard ein.



Fahrzeuge mit Schlüssel, Fernbedienung

Verwendung des Schlüssels

Stecken Sie den Schlüssel **4** in das Schloss **3** der Fahrertür und ver- bzw. entriegeln Sie die Tür.



Verriegeln/Entriegeln der Türen von innen

Je nach Fahrzeug können alle vier Türen und die Heckklappe gleichzeitig verriegelt bzw. entriegelt werden. Drücken Sie zum Ver- bzw. Entriegeln der Türen auf den Schalter **5**.

Die Verriegelung der Vordertüren kann nicht bei geöffneter Tür erfolgen.

VERRIEGELN, ENTRIEGELN VON TÜREN UND HECKKLAPPE (3/3)

Kontrolllampe Verriegelungsstatus der Türen/ Hauben/Klappen

(Je nach Fahrzeug)

Bei **eingeschalteter Zündung** leuchtet die Kontrolllampe über dem Schalter **5** auf und informiert über den Zustand der Türen/Hauben/Klappen:

- Bei verriegelten Türen/Hauben/Klappen leuchtet die Kontrolllampe.
- Bei entriegelten Türen/Hauben/Klappen leuchtet die Kontrolllampe nicht.

Wenn Sie die Türen verriegeln, leuchtet die Kontrolllampe noch eine Weile und erlischt dann.



Verantwortung des Fahrers

Wenn Sie sich entschließen, mit verriegelten Türen zu fahren, denken Sie daran, dass bei einem Unfall dem Rettungsdienst der Zugang zum Fahrgastraum erschwert werden könnte.

Verriegeln von Türen/Haube/ Klappen ohne Keycard oder Schlüssel

Zum Beispiel bei leerer Batterie oder vorübergehendem Ausfall der Keycard oder des Schlüssels ...

Drücken Sie bei abgestelltem Motor und geöffneter Tür oder Heckklappe den Schalter **5** länger als fünf Sekunden.

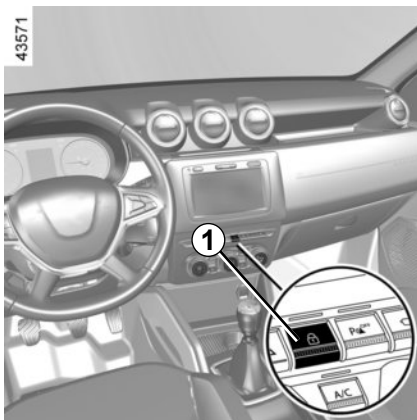
Beim Schließen der Tür werden alle Türen/Hauben/Klappen verriegelt.

Das Entriegeln des Fahrzeugs von außen ist dann nur mit der Keycard im Empfangsbereich des Fahrzeugs oder mit dem Schlüssel möglich.



Lassen Sie niemals beim Verlassen Ihres Fahrzeuges den Schlüssel oder die Keycard im Fahrzeug zurück.

AUTOMATISCHE VERRIEGELUNG DER TÜREN/HAUBEN/KLAPPEN WÄHREND DER FAHRT



Funktionsprinzip

Sobald Sie nach Fahrtbeginn eine Geschwindigkeit von 7 km/h erreichen, löst das System die automatische Verriegelung der Türen/Hauben/Klappen aus.

Hinweis: Eine Tür, die geöffnet oder geschlossen wurde, wird automatisch wieder verriegelt, sobald das Fahrzeug eine Geschwindigkeit von 7 km/h erreicht.

Aktivieren/Deaktivieren der Funktion

Aktivieren: Bei stehendem Fahrzeug und laufendem Motor auf den Schalter **1** drücken, bis ein akustisches Signal ertönt.

Deaktivieren: Bei stehendem Fahrzeug und laufendem Motor auf den Schalter **1** drücken, bis ein akustisches Signal ertönt.

Funktionsstörungen

Sollte eine Funktionsstörung vorliegen, wie z. B. ein Ausfall der automatischen Verriegelung, prüfen Sie zunächst, ob die Türen/Hauben/Klappen korrekt geschlossen sind. Ist dies der Fall und besteht die Störung weiterhin, wenden Sie sich an eine Vertragswerkstatt.

Stellen Sie ebenfalls sicher, dass die Verriegelung nicht versehentlich deaktiviert wurde.

Aktivieren Sie diese gegebenenfalls wieder.



Verantwortung des Fahrers

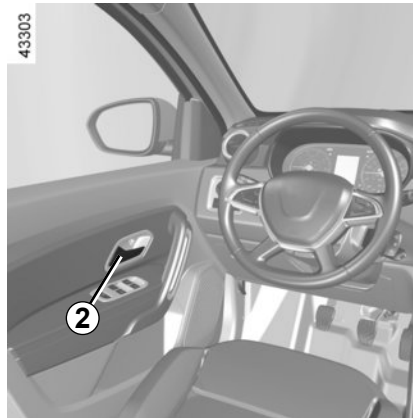
Wenn Sie sich entschließen, mit verriegelten Türen zu fahren, denken Sie daran, dass bei einem Unfall dem Rettungsdienst der Zugang zum Fahr-gastraum erschwert werden könnte.

ÖFFNEN UND SCHLIESSEN DER TÜREN (1/2)



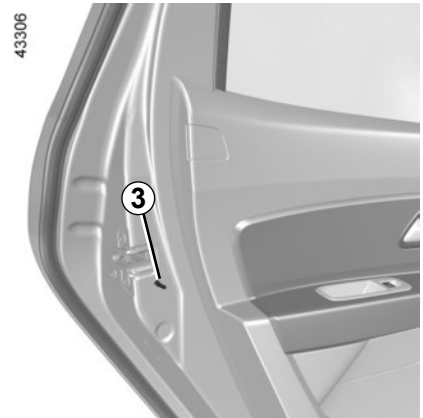
Öffnen von außen

Fassen Sie bei entriegelten Türen (siehe „Verriegeln/Entriegeln der Türen“ in Kapitel 1) unter den Griff **1**, und ziehen Sie den Griff zu sich heran.



Öffnen von innen

Ziehen Sie am Griff **2**.



Kindersicherung

Legt man den Hebel **3** an den Hintertüren um, so können die Hintertüren vom Fahrgastraum aus nicht mehr geöffnet werden. Vergewissern Sie sich sicherheitshalber, ob der Türgriff auch wirklich blockiert ist.



Aus Sicherheitsgründen dürfen die Türen nur bei stehendem Fahrzeug geöffnet oder geschlossen werden.


ÖFFNEN UND SCHLIESSEN DER TÜREN (2/2)


Warntongebler „Licht an“

Beim Öffnen einer Vordertür wird ein akustisches Warnsignal ausgelöst, wenn bei ausgeschalteter Zündung die Fahrzeugbeleuchtung nicht ebenfalls ausgeschaltet ist (Gefahr, dass sich die Batterie entlädt).

Akustisches Signal „Türen und Klappen schließen“

Je nach Fahrzeug wird dieses Signal für die Fahrtür oder für alle Türen und Klappen ausgegeben.

Wenn bei stehendem Fahrzeug eine Tür oder Klappe offen oder nicht richtig geschlossen ist, leuchtet die Kontrolllampe  auf.

Während der Fahrt leuchtet die Kontrolllampe  auf, sobald das Fahrzeug eine Geschwindigkeit von ca. 20 km/h erreicht, und es ertönt ein akustisches Signal.

Besonderheit

Beim Ausschalten des Motors, beim Öffnen der Fahrtür oder bei der Verriegelung der Türen werden, je nach Fahrzeug, die Zusatzgeräte (Radio usw.) außer Betrieb gesetzt.



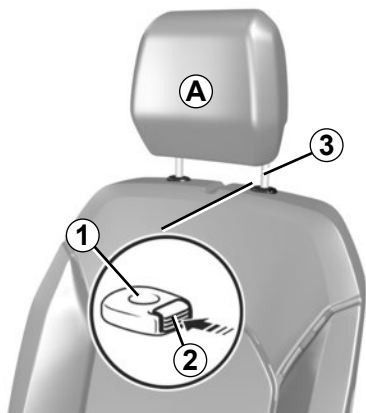
Verantwortung des Fahrers beim Parken oder Halten

Verlassen Sie niemals Ihr Fahrzeug (auch nicht für kurze Zeit), so lange sich ein Kind, ein körperlich oder geistig beeinträchtigter Erwachsener oder ein Tier im Fahrzeug befinden. Diese könnten den Motor starten und Funktionen aktivieren (z. B. die elektrischen Fensterheber) oder die Türen verriegeln und somit sich und andere gefährden.

Zudem kann es bei warmer Witterung und/oder Sonneneinwirkung im Fahr-
gastrum rasch sehr heiß werden.

**LEBENSGEFAHR BZW. GEFAHR
SCHWERER VERLETZUNGEN:**

KOPFSTÜTZEN VORNE



Anheben der Kopfstütze

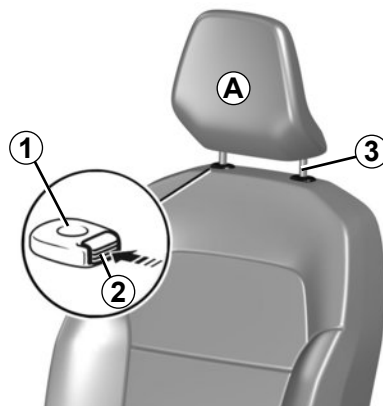
Ziehen Sie die Kopfstütze bis in die gewünschte Position nach oben. Überprüfen Sie die korrekte Verriegelung.

Absenken der Kopfstütze

Drücken Sie auf den Knopf 2 und führen Sie die Kopfstütze bis in die gewünschte Position nach unten. Überprüfen Sie die korrekte Verriegelung.

Entfernen der Kopfstütze

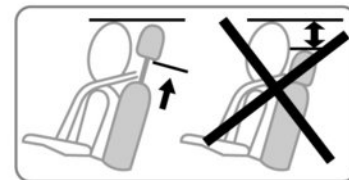
Schieben Sie die Kopfstütze in die höchste Position (verstellen Sie falls erforderlich die Lehne nach hinten). Drücken Sie bei maximal ausgezogener Kopfstütze auf den Knopf 2 und ziehen Sie die Kopfstütze ganz nach oben heraus.



Einsetzen der Kopfstütze

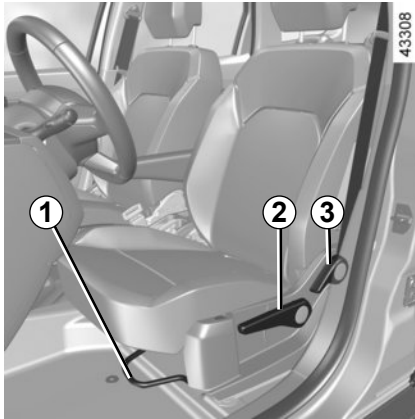
Achten Sie auf die Sauberkeit des Kopfstützengestänges 3.

Führen Sie das Gestänge in die Führungsrohre 1 ein (verstellen Sie falls erforderlich die Lehne nach hinten). Schieben Sie die Kopfstütze bis zum Anschlag nach unten; drücken Sie dann auf den Knopf 2, um die gewünschte Höhe einzustellen. Prüfen Sie, ob das Gestänge 3 auf beiden Seiten korrekt in der Rückenlehne des Sitzes eingerastet ist.



Die Kopfstütze dient der Sicherheit. Sie muss stets vorhanden und korrekt eingestellt sein: der obere Kopfstützenbereich muss sich so nah wie möglich an der oberen Kopfhälfte befinden, und der Abstand zwischen Kopf und dem Bereich A muss minimal sein.

VORDERSITZE (1/3)



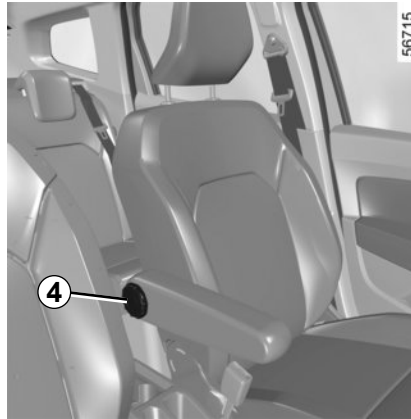
Einstellung

Vorund Zurückstellen des Sitzes

Den Hebel anheben und halten **1** und das Sitzkissen lösen. In der gewünschten Position den Hebel loslassen und sicherstellen, dass er korrekt einrastet.

Für das Anheben bzw. Absenken des Sitzbankkissens

Den Griff **2** so oft wie nötig heben oder senken, bis die gewünschte Position erreicht ist.



Zum Neigen der Rückenlehne

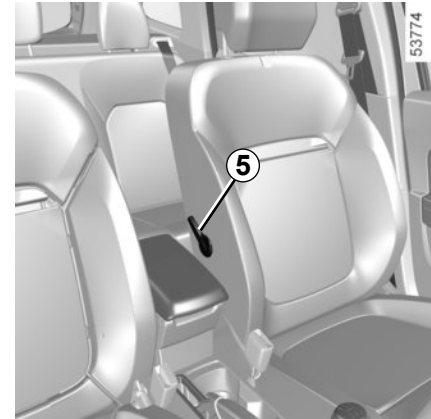
Den Griff **3** anheben und die Rückenlehne in die gewünschte Position bringen. Verschieben Sie den Sitz und lassen Sie den Griff in der gewünschten Position los. Vergewissern Sie sich, dass die Verriegelung korrekt einrastet.

Einstellung der Lendenstütze

Den Knopf **4** oder den Griff **5** (je nach Fahrzeug) drehen, um die Unterstützung zu erhöhen oder zu verringern.



Stellen Sie nach den Einstellungen sicher, dass die Rückenlehnen richtig eingerastet sind.



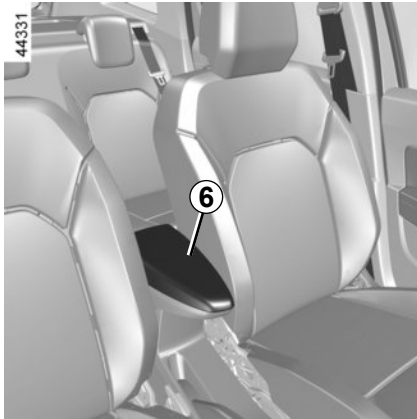
Diese Einstellung aus Sicherheitsgründen nur bei stehendem Fahrzeug vornehmen.

Um die Wirksamkeit der Sicherheitsgurte nicht zu beeinträchtigen, die Rückenlehnen nicht zu weit nach hinten neigen.

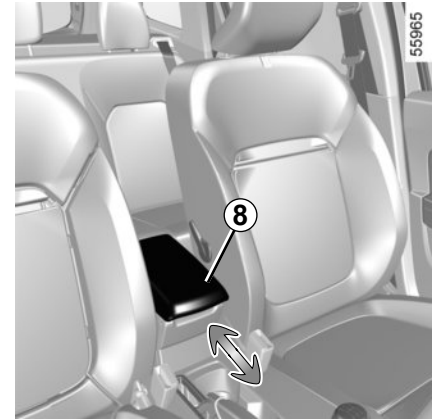
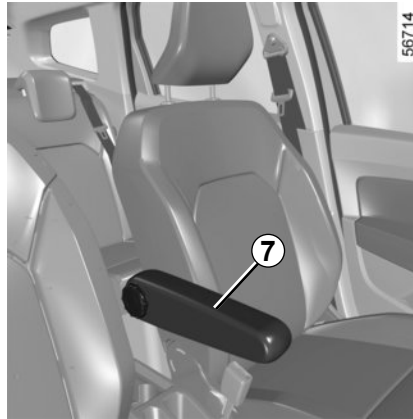
Achten Sie darauf, dass die Rückenlehnen korrekt eingerastet sind.

Keinerlei Gegenstände im vorderen Fußraum unterbringen, besonders auf der Fahrerseite; sie könnten bei plötzlichem Bremsen unter die Pedale rutschen und diese blockieren.

VORSITZE (2/3)



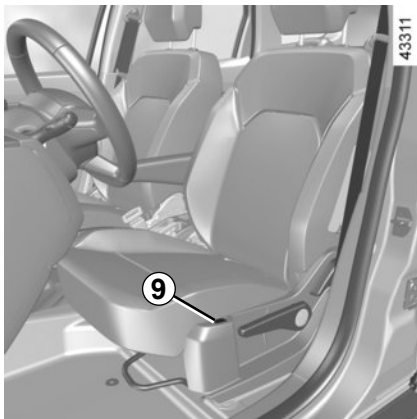
Armlehne vorne 6 oder 7
(Je nach Fahrzeug)



Mittlere Armlehne 8
(je nach Fahrzeug)

Um die Position der Armlehne einzustellen, schieben Sie diese nach vorne oder nach hinten bis zum Anschlag.

VORDERSITZE (3/3)

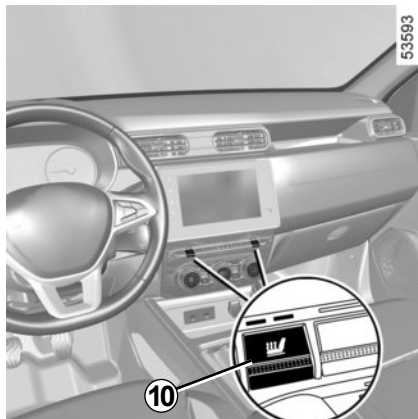


Sitzheizung

Betätigen Sie bei eingeschalteter Zündung den Schalter **9**.

Betätigen Sie zum Beenden der Funktion erneut den Schalter **9**.

Das thermostatgesteuerte System regelt die Aktivierung bzw. Deaktivierung nach Bedarf.



Je nach Fahrzeug mit eingeschalteter Zündung:

- Beim erstmaligen Drücken der Taste **10** des betreffenden Sitzes wird das Heizsystem mit maximaler Leistung aktiviert. Die zwei integrierten Kontrolllampen des Schalters leuchten auf;
- Ein zweiter Druckimpuls schaltet das Heizsystem auf minimale Heizleistung. Eine integrierte Kontrolllampe leuchtet auf;
- beim dritten Drücken des Schalters wird die Heizung ausgeschaltet.

Das System regelt automatisch die Sitztemperatur. Bei Aktivierung ermittelt es, ob die Sitzheizung erforderlich ist oder nicht.

SICHERHEITSGURTE (1/6)

Legen Sie zu Ihrem Schutz die Sicherheitsgurte auch bei kurzer Fahrstrecke an. Beachten Sie zudem die gesetzlichen Bestimmungen des jeweiligen Landes.

Um einen optimalen Schutz zu gewährleisten, stellen Sie vor dem Anlassen erst Ihre Sitzposition und anschließend die Sicherheitsgurte für alle Insassen ein.

Einstellen der Sitzposition

(je nach Fahrzeug)

- **Setzen Sie sich im Sitz ganz nach hinten** (Mantel, Jacke usw. vorher ausziehen). Dies ist die wichtigste Voraussetzung für eine optimale Abstützung des Rückens;
- **wählen Sie durch Vor- oder Zurückschieben des Sitzes den richtigen Abstand zu den Pedalen**. Der Sitz sollte so weit wie möglich nach hinten gestellt sein, Kupplungs- und Bremspedal müssen sich jedoch komplett durchdrücken lassen. Stellen Sie die Rückenlehne so ein, dass die Arme leicht angewinkelt sind;
- **stellen Sie die Kopfstütze ein**. Für ein Höchstmaß an Sicherheit sollte der Abstand zwischen Kopf und Kopfstütze so gering wie möglich sein;
- **stellen Sie die Sitzhöhe ein**. Diese Einstellung ermöglicht die Sitzposition auszuwählen, in der die optimale Sicht erreicht wird;
- **stellen Sie die Lenkradhöhe ein**.

Damit die Sicherheitsgurte optimalen Schutz bieten, stellen Sie sicher, dass die Sitzbank korrekt verankert ist. Siehe Kapitel 3 unter „Rücksitzbank: Verstellmöglichkeiten“.

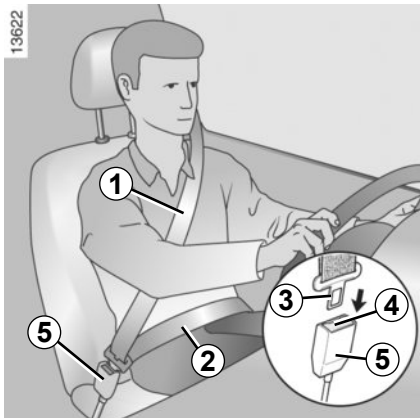


Nicht korrekt eingestellte oder verdrehte Sicherheitsgurte können bei Unfällen Verletzungen verursachen.

Es darf nur eine Person (Kind oder Erwachsener) mit einem Sicherheitsgurt angeschnallt werden.

Auch schwangere Frauen müssen den Gurt anlegen. In diesem Fall darauf achten, dass der Beckengurt ohne großes Spiel nicht zu stark auf den Bauch drückt.

SICHERHEITSGURTE (2/6)



Einstellen der Sicherheitsgurte

Zur korrekten Einstellung und Positionierung der Sicherheitsgurte an allen Sitzplätzen:

- Sitze einstellen (Sitzposition und Rückenlehnenwinkel, falls vorhanden);
- fest an die Rückenlehne lehnen;
- den Schultergurt **1** so nah wie möglich an den Halsansatz bringen, ohne dass er tatsächlich anliegt (wenn möglich, ggf. die Höhe des Sicherheitsgurtes einstellen) und darauf achten, dass der Schultergurt **1** Kontakt mit der Schulter hat;

- Beckengurt **2** so positionieren, dass er flach auf den Oberschenkeln und am Becken anliegt.

Der Sicherheitsgurt sollte so nahe wie möglich am Körper anliegen, vermeiden Sie es z. B. dicke Kleidung zu tragen oder sperrige Gegenstände unter dem Gurt zu halten usw.

Verriegeln

Rollen Sie den Gurt **langsam in einem Zug ab** und achten Sie darauf, dass die Schlosszunge **3** in den Schlossrahmen **5** einrastet (die korrekte Verriegelung durch Zug an der Schlosszunge **3** überprüfen).

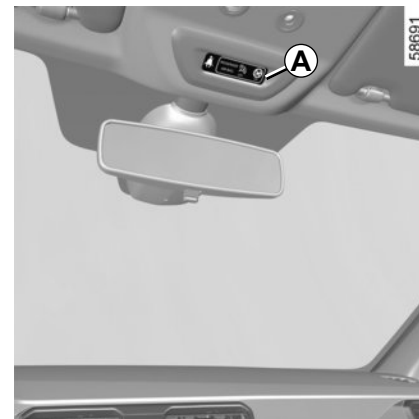
Blockiert der Gurt vor dem Verriegeln, diesen ein größeres Stück aufrollen lassen und dann erneut abrollen.

Sollte der Gurt einmal vollständig blockiert sein, ziehen Sie den Gurt langsam, jedoch kräftig um ca. 3 cm heraus. Lassen Sie ihn dann automatisch aufrollen und rollen Sie ihn erneut ab.

Sollte das Problem weiterbestehen, wenden Sie sich an eine Vertragswerkstatt.

Entriegeln


Drücken Sie den Knopf **4** ein; der Gurt wird von der Aufrollvorrichtung eingezogen. Führen Sie ihn mit der Hand zurück.



Warnlampe „Bitte angurten“ Fahrerseite und, je nach Fahrzeug, Beifahrerseite.

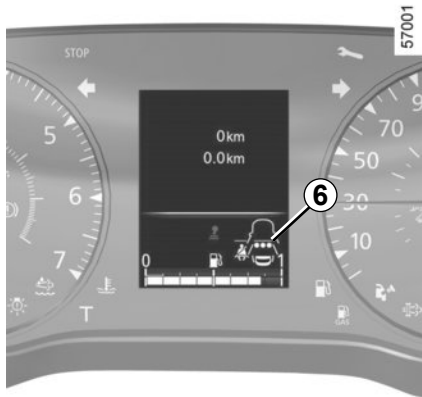
Diese Anzeige erscheint auf dem zentralen Display **A**, wenn die Zündung eingeschaltet und der Sicherheitsgurt des Fahrers und/oder Beifahrers (sofern der Beifahrersitz besetzt ist) nicht angelegt ist.

Je nach Fahrzeug: wenn der Sitz belegt ist und einer dieser Sicherheitsgurte nicht angelegt ist oder abgelegt wird, während sich das Fahrzeug mit einer Geschwindigkeit von mehr als etwa 20 km/h bewegt, blinkt

die  Warnlampe und es ertönt ca. 120 Sekunden lang ein akustisches Signal.

Hinweis: Ein auf dem Beifahrersitz abgelegter Gegenstand kann in manchen Fällen die Warnleuchte aktivieren, je nach Fahrzeug.

SICHERHEITSGURTE (3/6)



Warnmeldung im Falle eines nicht angelegten Sicherheitsgurts hinten (je nach Fahrzeug)

Beim Einschalten der Zündung leuchtet die Anzeige **6** auf der Instrumententafel auf.

Dies informiert den Fahrer jedes Mal über den Anlegestatus der einzelnen hinteren Sicherheitsgurte:


- Die Zündung ist eingeschaltet;
- tür geöffnet;
- ein hinterer Sicherheitsgurt ist angelegt oder gelöst.

Erläuterung der Grafik **6**:

- weißes Symbol: Sicherheitsgurt angelegt;
- schwarzes Symbol: Sicherheitsgurt nicht angelegt.

Wenn die Fahrzeuggeschwindigkeit unter 20 km/h liegt, leuchtet das Symbol **6** jedes Mal ca. 60 Sekunden lang auf, wenn einer der hinteren Sicherheitsgurte angelegt oder gelöst wird.

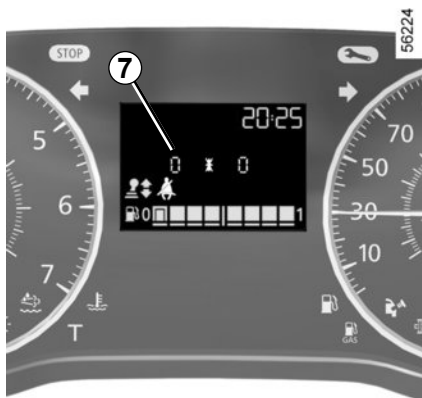
Wenn die Fahrzeuggeschwindigkeit 20 km/h erreicht oder überschreitet und einer der hinteren Sicherheitsgurte während der Fahrt geöffnet wird:

- leuchtet die Kontrolllampe  im zentralen Display auf;
- und
- ertönt 30 Sekunden lang ein Piepton;
- und
- wird das Symbol **6** mindestens 60 Sekunden lang angezeigt und das Symbol für den betreffenden Sitz wechselt zu schwarz.

Vergewissern Sie sich stets, dass alle Fondsassen richtig angeschnallt sind und dass die angezeigte Anzahl angelegter Sicherheitsgurte der Anzahl der besetzten Rücksitze entspricht.

Damit die Sicherheitsgurte optimalen Schutz bieten, stellen Sie sicher, dass die Sitzbank korrekt verankert ist. Siehe Kapitel 3 unter „Rücksitzbank: Verstellmöglichkeiten“.

SICHERHEITSGURTE (4/6)



Warnmeldung im Falle eines nicht angelegten Sicherheitsgurts hinten (Fortsetzung)

Das Symbol **7** und die Meldung „Gurte hinten“ werden beim Einschalten der Zündung auf der Instrumententafel angezeigt. Dies informiert den Fahrer jedes Mal über den Anlegestatus der einzelnen hinteren Sicherheitsgurte:


- die Zündung ist eingeschaltet;
- tür geöffnet;
- ein hinterer Sicherheitsgurt ist angelegt oder gelöst.

Erläuterung der Grafik **7**:

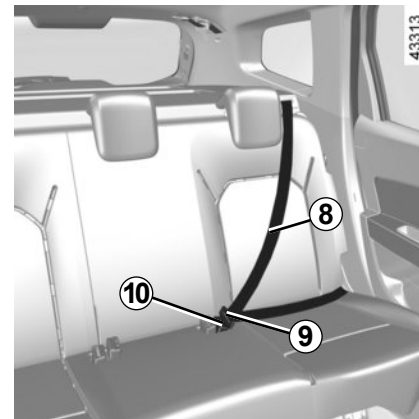
- „Stern“-Symbol: Sicherheitsgurt angelegt;
- „0“-Symbol: Sicherheitsgurt nicht angelegt.

Wenn die Fahrzeuggeschwindigkeit unter 20 km/h liegt, erscheinen das Symbol **7** und die Meldung „Gurte hinten“ jedes Mal ca. 60 Sekunden lang auf der Anzeige, wenn einer der hinteren Sicherheitsgurte angelegt oder gelöst wird.

Wenn die Fahrzeuggeschwindigkeit 20 km/h erreicht oder überschreitet und einer der hinteren Sicherheitsgurte während der Fahrt geöffnet wird:

- leuchtet die Kontrolllampe  im zentralen Display auf;
- und
- ertönt 30 Sekunden lang ein Piepton;
- und
- wird das Symbol **7** mindestens 60 Sekunden lang angezeigt und das Symbol für den betreffenden Sitz wechselt zu „0“.

Vergewissern Sie sich stets, dass alle Fondinsassen richtig angeschnallt sind und dass die angezeigte Anzahl angelegter Sicherheitsgurte der Anzahl der besetzten Rücksitze entspricht.

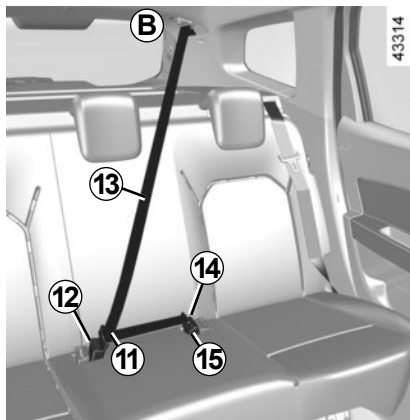


5-Sitzer

Seitliche Sicherheitsgurte hinten

Rollen Sie den Gurt **8** langsam ab und lassen Sie die Schlosszunge **9** im roten Gurtschloss **10** einrasten.

SICHERHEITSGURTE (5/6)



Sicherheitsgurt hinten Mitte B

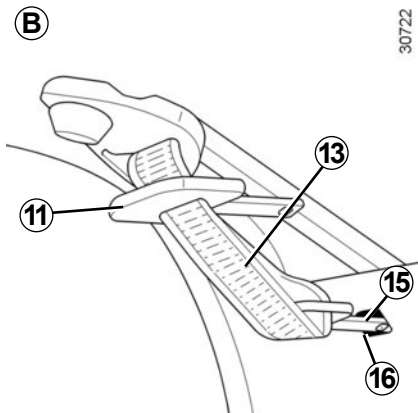
(je nach Fahrzeug)

Nehmen Sie die Schlosszunge **15** aus ihrer Aufnahme **16**.

Rollen Sie den Gurt **13** langsam ab und lassen Sie die Schlosszunge **15** im schwarzen Gurtschloss **14** einrasten.

Die verschiebbare Schlosszunge **11** in den roten Schlossrahmen **12** einrasten.

Stecken Sie das Gurtschloss **15** in die Aufnahme **16**, wenn der Sicherheitsgurt nicht in Benutzung ist.



Damit die Sicherheitsgurte optimalen Schutz bieten, stellen Sie sicher, dass die Sitzbank korrekt verankert ist. Siehe Kapitel 3 unter „Rücksitzbank: Verstellmöglichkeiten“.



Prüfen Sie die Position und die Funktion der hinteren Sicherheitsgurte nach jeglicher Verstellung der Rücksitze.



Vier-Sitzer-Ausführung

Diese Ausführung unterscheidet sich dadurch, dass nur die seitlichen hinteren Sitze mit Sicherheitsgurt und Kopfstütze ausgestattet sind.

Der Aufkleber C informiert Sie darüber, dass es verboten ist, Passagiere auf anderen als den vorgesehenen Sitzplätzen unterzubringen.

SICHERHEITSGURTE (6/6)

Die nachfolgenden Anweisungen gelten für die Sicherheitsgurte sowohl der vorderen als auch der hinteren Sitzplätze.



- Es dürfen keinerlei Änderungen an den Original-Rückhaltesystemen – Sicherheitsgurte, Sitze und deren Befestigungen – vorgenommen werden. Montage eines Kindersitzes) wenden Sie sich bitte an einen Vertragspartner.
- Verwenden Sie keine Vorrichtungen, die die Spannung des Gurtes verändern können (z. B. Wäscheklammern, Clips usw.), da ein zu locker sitzender Sicherheitsgurt bei einem Unfall zu Verletzungen führen kann.
- Der Schultergurt darf niemals unter Ihrem Arm oder hinter Ihrem Rücken verlaufen.
- Verwenden Sie niemals einen Gurt zum Anschnallen mehrerer Personen und halten Sie niemals ein Baby oder Kleinkind mit dem Gurt auf Ihrem Schoß.
- Die Gurte dürfen nicht verdreht sein.
- Nach einem Unfall müssen die Sicherheitsgurte überprüft und gegebenenfalls ausgetauscht werden. Wechseln Sie die Gurte ebenfalls aus, sobald diese auch nur die geringste Beschädigung oder Verschleißspuren aufweisen.
- Stecken Sie die Schlosszunge in den entsprechenden Kontaktschalter.
- Beim Wiederhochklappen der Rücksitzbank darauf achten, dass die Sicherheitsgurte korrekt verlaufen und die Gurtschlösser richtig liegen, damit sie ordnungsgemäß genutzt werden können.
- Achten Sie darauf, dass nichts in den Schlossrahmen gelangt und damit zu einer Beeinträchtigung der Gurtfunktion führen könnte.
- Vergewissern Sie sich, dass das Gurtschloss richtig positioniert ist (es darf weder von Personen noch Gegenständen versteckt, eingequetscht, zerdrückt werden).

ZUSATZSYSTEME ZU DEN SICHERHEITSGURTEN VORNE (1/5)

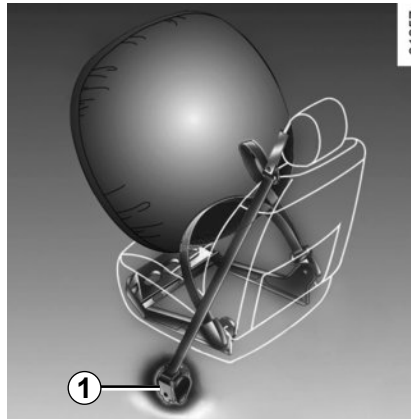
Je nach Fahrzeug können diese bestehen aus:

- **Gurtstraffer Aufrollvorrichtung Sicherheitsgurte vorne;**
- **Thorax-Gurtkraftbegrenzer;**
- **airbags Fahrer und Beifahrer vorne.**

Die Rückhaltesysteme funktionieren bei einem Frontaufprall getrennt oder zusammen.

Je nach Stärke des Aufpralls aktiviert das System Folgendes:

- das Blockieren des Sicherheitsgurts
- den Gurtstraffer, um den Insassen auf seinem Sitz zu halten, und den Gurtkraftbegrenzer
- Front-airbag



Gurtstraffer

Die Gurtstraffer ziehen den Sicherheitsgurt an den Körper, um den Insassen auf seinem Sitz zu halten und erhöhen dadurch die Wirksamkeit.

Bei einem starken Frontaufprall (mit eingeschalteter Zündung) kann das System je nach Stärke des Aufpralls den Gurtstraffer **1** auslösen, der sofort den Sicherheitsgurt straff zieht.

Gurtkraftbegrenzer

Bei Überschreiten von bestimmten Aufprallkräften setzt der Gurtkraftbegrenzer ein, um die auf den Körper wirkenden Gurtkräfte auf ein erträgliches Maß zu mindern. Das System verringert somit die Gefahr von Oberkörperverletzungen.



– Nach einem Unfall müssen alle Rückhaltesysteme in einer Vertragswerkstatt überprüft und gegebenenfalls ausgetauscht werden.

– Eingriffe oder Änderungen am gesamten System (Gurtstraffer, airbags, elektronische Steuergeräte, Kabelstränge) sowie die Wiederverwendung der Teile in einem anderen, wenn auch identischen Fahrzeug, sind strengstens untersagt.

– Um ein unbeabsichtigtes Auslösen des Systems zu vermeiden und somit Schäden und Verletzungen zu verhindern, sind Arbeiten an airbags ausschließlich dem qualifizierten Personal einer Vertragswerkstatt vorbehalten.

– Eine Überprüfung der Elektrik des Zünders darf nur durch speziell geschultes Personal mit den vorgeschriebenen Spezialwerkzeugen erfolgen.

– Vor dem Verschrotten des Fahrzeugs ist eine Vertragswerkstatt mit der fachgerechten Entsorgung des Gasgenerators der Rückhaltesysteme und airbags zu beauftragen.


ZUSATZSYSTEME ZU DEN SICHERHEITSGURTEN VORNE (2/5)

Fahrer und Beifahrer vorne Airbags

Diese werden für den Fahrersitz sowie für den Beifahrersitz vorne (Verbauort **A**) bereitgestellt.

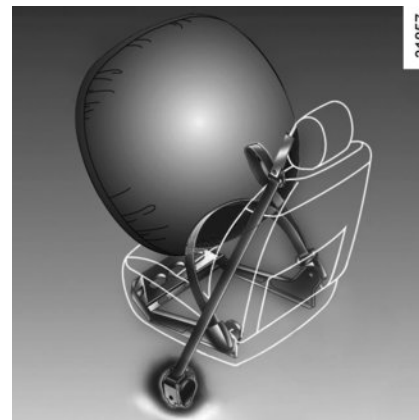
Der Schriftzug „airbag“ an Lenkrad und Armaturenbrett (im Bereich des airbag **A**) sowie, je nach Fahrzeug, ein Aufkleber im unteren Bereich der Frontscheibe weisen auf das Vorhandensein dieser Ausrüstung hin.

Jedes airbag-System besteht aus:

- einem airbag mit Gasgenerator (im Lenkrad auf der Fahrerseite bzw. im Armaturenbrett auf der Beifahrerseite)
- einem Überwachungssteuergerät, das die Zündung des Gasgenerators auslöst
- einer gemeinsamen Kontrolllampe

- ausgelagerten Sensoren



Das airbag-System funktioniert nach einem pyrotechnischen Prinzip. Deshalb kommt es bei der Entfaltung des Airbags zu einer Hitze- und Rauchentwicklung (was nicht den Beginn eines Brands anzeigt), und es ist ein Knall zu hören. Die notwendigerweise sehr schnelle Entfaltung des airbags kann Verletzungen auf der Hautoberfläche oder andere Unannehmlichkeiten verursachen.

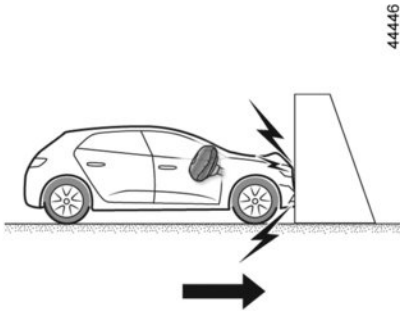


Funktionsweise

Das System funktioniert erst nach dem Einschalten der Zündung.

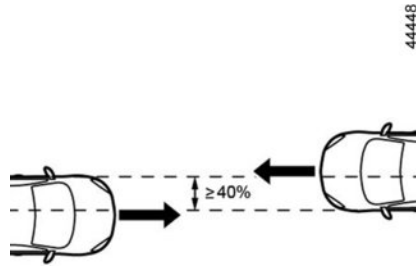
Bei einem schweren Frontalaufprall werden die airbags blitzschnell aufgeblasen und fangen den Aufprall des Kopfs und des Oberkörpers auf dem Lenkrad (Fahrer) bzw. auf dem Armaturenbrett (Beifahrer) ab. Nach dem Aufprall wird die Luft sofort wieder entlassen, damit das Aussteigen aus dem Fahrzeug nicht behindert wird.

ZUSATZSYSTEME ZU DEN SICHERHEITSGURTEN VORNE (3/5)

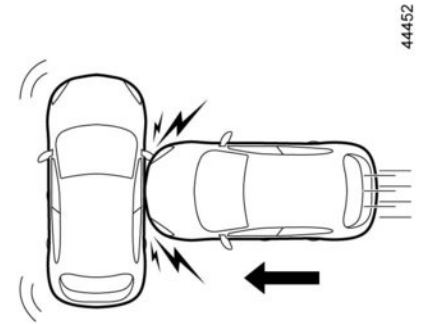


In den folgenden Situationen lösen die Gurtstraffer oder airbags aus:

Frontalaufprall gegen eine starre (nicht verformbare) Fläche mit einer Aufprallgeschwindigkeit von mindestens **25 km/h**



Frontalkollision mit einem anderen Fahrzeug einer gleichwertigen oder höheren Kategorie mit einer Kollisionsfläche von mindestens 40 %, wobei die Geschwindigkeit beider Fahrzeuge mindestens **40 km/h** beträgt



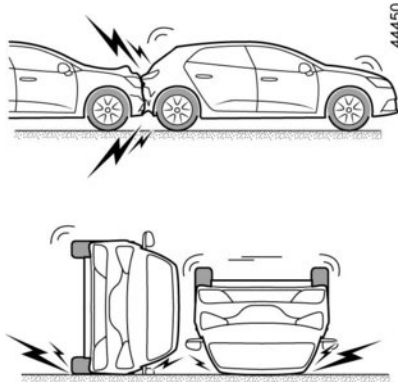
Seitenkollision mit einem anderen Fahrzeug einer gleichwertigen oder höheren Kategorie mit einer Kollisionsgeschwindigkeit von mindestens **50 km/h**

ZUSATZSYSTEME ZU DEN SICHERHEITSGURTEN VORNE (4/5)



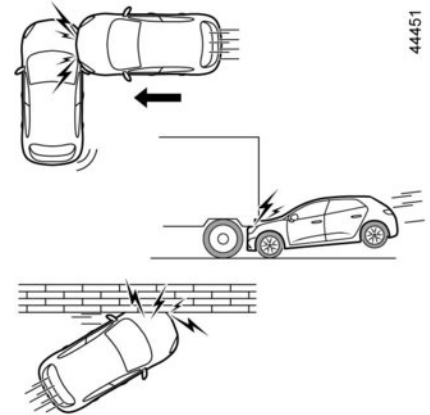
In den folgenden Beispielen werden die Gurtstraffer und airbags möglicherweise ausgelöst:

- Stöße gegen die Unterseite des Fahrzeugs, z. B. durch Bordsteine;
- Schlaglöcher;
- Sturz oder hartes Aufsetzen;
- Steine;
- ...



In den folgenden Beispielen werden die Gurtstraffer und airbags möglicherweise nicht ausgelöst:

- Heckaufprall, egal wie schwer;
- Überschlag des Fahrzeugs;



- Seitenaufprall an der Fahrzeugfront oder am Fahrzeugheck;
- Frontalaufprall unter den Aufbau eines Lastkraftwagens;
- Frontalaufprall gegen ein Hindernis mit einem spitzen Winkel;
- ...

ZUSATZSYSTEME ZU DEN SICHERHEITSGURTEN VORNE (5/5)

Die nachfolgenden Anweisungen sollen verhindern, dass das Entfalten des airbag in einer Unfallsituation behindert wird bzw. dass Verletzungen durch den Airbag selbst auftreten.



Sicherheitshinweise zum Fahrer-airbag

- Keinerlei Änderungen am Lenkrad oder am Fahrerairbag vornehmen.
- Den Fahrerairbag keinesfalls durch Zier- oder Schonbezüge abdecken.
- Keinerlei Gegenstände (Anstecker, Aufkleber, Uhr, Telefonhalterung...) auf dem Fahrerairbag befestigen.
- Das Lenkrad nicht abbauen oder zerlegen (dies ist ausschließlich geschulten Mitarbeitern der Vertragswerkstätten vorbehalten).
- Den Sitz so einstellen, dass genügend Abstand zum Lenkrad besteht. Die Arme sollten leicht angewinkelt sein (siehe „Einstellen der Sitzposition“ in Kapitel 1). So steht genügend Freiraum zur Verfügung, damit sich der airbag ungehindert entfalten und Ihnen Schutz bieten kann.

Sicherheitshinweise zum Beifahrer-airbag

- Keinerlei Gegenstände (Anstecker, Aufkleber, Uhr, Telefonhalterung...) auf dem Armaturenbrett im Bereich des airbags anbringen.
- Nichts zwischen Armaturenbrett und Beifahrer unterbringen (Tier, Regenschirm, Spazierstock, Pakete...).
- Die Füße nicht auf das Armaturenbrett oder den Sitz stellen, da dies schwerwiegende Verletzungen verursachen könnte. Allgemein gilt: Alle Körperpartien (Knie, Hände, Kopf...) müssen vom Armaturenbrett entfernt gehalten werden.
- Aktivieren Sie den Beifahrer-airbag wieder, sobald Sie den Kindersitz entfernen, um den Schutz des Beifahrers im Falle eines Aufpralls zu gewährleisten.

BEI NICHT DEAKTIVIERTEN ZUSATZSYSTEMEN ZUM BEIFAHRERGUURT VORNE DARF AUF DEM BEIFAHRERSITZ VORNE KEIN KINDERSITZ GEGEN DIE FAHRTRICHTUNG MONTIERT WERDEN.

(Siehe Informationen unter „Kindersicherheit: Deaktivierung, Aktivierung des Beifahrer-airbag“ in Abschnitt 1.)

SCHUTZSYSTEME FÜR SEITENAUFPRALL

Airbagsseitlich

Die vorderen Sitze können mit airbags ausgestattet sein. Diese befinden sich seitlich an den Sitzen (auf der Türseite) und schützen die Insassen bei einem starken Seitenaufprall.

Vorhang-Airbags

Es handelt sich um airbags, die an jeder Seite oben am Fahrzeug angebracht sind und sich entlang der vorderen und hinteren Türseitenfenster entfalten, um die Fahrzeuginsassen bei einem starken Seitenaufprall zu schützen.

Je nach Fahrzeug erinnert ein Hinweis auf der Frontscheibe daran, dass das Fahrzeug mit zusätzlichen Rückhaltesystemen (airbags, Gurtstraffern, ...) ausgerüstet ist.



Sicherheitshinweise zu dem Seiten-airbag

- **Verwendung von Sitzbezügen:** Für Sitze, die mit einem airbag ausgestattet sind, benötigen Sie je nach Fahrzeugtyp spezielle Sitzbezüge. Informieren Sie sich in Ihrer Vertragswerkstatt, ob diese Bezüge über das Vertriebsnetz bezogen werden können. Die Verwendung nicht geeigneter Sitzbezüge (oder von Spezial-Sitzbezügen für andere Fahrzeugtypen) kann die einwandfreie Funktion dieser airbags beeinträchtigen und somit Ihre Sicherheit gefährden.
- Vorne keine Zubehörteile, keine Gegenstände oder vor allem keine Tiere zwischen Rückenlehne, Tür und der Innenverkleidung unterbringen. Außerdem keine Kleider, Zubehör o. Ä. über die Rückenlehne hängen. Dies kann die einwandfreie Funktion des airbag beeinträchtigen oder bei seiner Entfaltung Verletzungen verursachen.
- Den Sitz und die Innenverkleidung nicht ausbauen, zerlegen oder verändern (dies ist ausschließlich geschulten Mitarbeitern der Vertragswerkstätten vorbehalten).

ZUSÄTZLICHE RÜCKHALTESYSTEME

Die nachfolgenden Anweisungen sollen verhindern, dass das Entfalten des airbag in einer Unfallsituation behindert wird bzw. dass Verletzungen durch den Airbag selbst auftreten.




Der airbag ergänzt die Funktion des Sicherheitsgurts. airbag und Sicherheitsgurt sind somit untrennbare Elemente desselben Sicherheitssystems. Es ist daher unbedingt notwendig, immer den Sicherheitsgurt anzulegen. Nicht angeschnallte Insassen sind bei einem Unfall der Gefahr schwerer Verletzungen ausgesetzt.


Obwohl es beim Entfalten der Airbags immer zu leichten Verletzungen kommen kann, ist das Risiko von Verletzungen der Haut durch den airbag für nicht angeschnallte Insassen erhöht.

Die airbags und Gurtstraffer werden bei Überschlag oder Heckaufprall nicht zwangsläufig ausgelöst. Schläge gegen den Unterboden des Fahrzeugs (Bordsteine, Schlaglöcher, Steine auf der Fahrbahn...) können zum Auslösen dieser Systeme führen.

- Eingriffe oder Änderungen **jedweder Art** am gesamten Fahrer- oder Beifahrer-airbag-System (airbag, elektronisches Steuergerät, Verkabelung ...) sind strengstens untersagt (ausschließlich dem qualifizierten Personal einer Vertragswerkstatt vorbehalten).
- Um die Funktionsfähigkeit zu erhalten und ein unbeabsichtigtes Auslösen zu vermeiden, dürfen Arbeiten an den airbag-Systemen nur von entsprechend qualifizierten Mitarbeitern der Vertragswerkstätten durchgeführt werden.
- Lassen Sie das airbag-System aus Sicherheitsgründen nach einem Unfall, Diebstahl oder versuchtem Diebstahl überprüfen.
- Die in dieser Anleitung aufgeführten Sicherheitsvorschriften sind unbedingt stets vom Fahrer/Halter zu beachten (bei Verkauf/Verleih des Fahrzeuges: Bedienungsanleitung übergeben).
- Vor dem Entsorgen des Fahrzeugs ist eine Vertragswerkstatt mit der fachgerechten Entsorgung des Gasgenerators zu beauftragen.

Funktionsstörungen

Die Kontrolllampe  leuchtet beim Einschalten der Zündung an der Instrumententafel auf und erlischt nach einigen Sekunden.

Leuchtet sie bei eingeschalteter Zündung nicht auf oder leuchtet sie bei laufendem Motor zusammen mit der Warnlampe  und, je nach Fahrzeug, der Meldung „Airbag prüfen“ auf, liegt ein Systemfehler vor. In diesem Fall ist es **VERBOTEN**, einen Kindersitz auf dem Beifahrersitz anzu bringen.

Wenden Sie sich baldmöglichst an einen Vertragspartner. Jegliche Verzögerung in dieser Hinsicht kann einen verminderten Insassenschutz bedeuten.

KINDERSICHERHEIT: Allgemeines (1/2)

Kinder im Fahrzeug

Beachten Sie die jeweiligen Rechtsvorschriften des Landes, in dem Sie sich befinden.

Das Kind muss, wie auch die Erwachsenen, bei jeder Fahrt eine korrekte Sitzposition haben und angeschnallt sein. Sie tragen die Verantwortung für die Kinder, die Sie im Fahrzeug mitnehmen.

Kinder sind keine kleinen Erwachsenen. Für Sie bestehen spezifische Verletzungsrisiken, da sich ihre Muskeln und Knochen im Wachstum befinden. Der Sicherheitsgurt allein eignet sich nicht zur Sicherung von Kindern. Verwenden Sie einen geeigneten Kindersitz und beachten Sie dabei alle nötigen Vorsichtsmaßnahmen.



Aktivieren Sie die „Kindersicherung“, um das Öffnen der Türen von Innen zu verhindern (siehe „Verriegeln/Entriegeln“ der Türen, Hauben, Klappen“ in Kapitel 1).



Bedenken Sie, dass ein Aufprall bei einer Geschwindigkeit von 50 km/h einem Fall aus 10 m Höhe entspricht. Mit anderen Worten: Ein nicht angeschnalltes Kind befindet sich quasi ungesichert auf einem Balkon im vierten Stockwerk! Halten Sie ein Kind während der Fahrt niemals im Arm. Bei einem Unfall könnten Sie es nicht festhalten, auch wenn Sie selbst angeschnallt sind. Tauschen Sie nach einem Unfall die Kindersitze aus und lassen Sie Sicherheitsgurte und ISOFIX-Verankerungen überprüfen.



Verantwortung des Fahrers beim Parken oder Halten

Verlassen Sie niemals Ihr Fahrzeug (auch nicht für kurze Zeit), so lange sich ein Kind, ein körperlich oder geistig beeinträchtigter Erwachsener oder ein Tier im Fahrzeug befinden.

Diese könnten den Motor starten und Funktionen aktivieren (z. B. die elektrischen Fensterheber) oder die Türen verriegeln und somit sich und andere gefährden.

Zudem kann es bei warmer Witterung und/oder Sonneneinwirkung im Fahrgastraum rasch sehr heiß werden.

LEBENSGEFAHR BZW. GEFAHR SCHWERER VERLETZUNGEN.

KINDERSICHERHEIT: Allgemeines (2/2)

Verwendung eines Kindersitzes

Das durch den Kindersitz gebotene Schutzhpotential hängt von seinem Rückhaltevermögen und dem Einbau ab. Wird der Kindersitz falsch eingebaut, ist der Schutz des Kindes im Falle eines Aufpralls oder einer plötzlichen Bremsung nicht gewährleistet.

Überprüfen Sie vor dem Kauf eines Kindersitzes, ob dieser den gesetzlichen Bestimmungen des Landes, in dem Sie sich befinden entspricht und ob er in Ihr Fahrzeug eingebaut werden kann. Nähere Informationen darüber, welche Sitze für Ihr Fahrzeug geeignet sind erhalten Sie bei Ihrem Vertragspartner.

Die Vorschriften zur Beförderung von Kindern sind länderspezifisch.

Die Verwendung eines Kindersitzes während des Transports hängt vom Alter und/oder der Größe und/oder dem Gewicht des Kindes ab.

Achten Sie bei Kindern, die nicht in einem Kindersitz transportiert werden müssen, darauf, dass der Sicherheitsgurt richtig eingestellt und angelegt ist.

Sie müssen in jedem Fall die gesetzlichen Bestimmungen des jeweiligen Landes beachten.

Lesen Sie vor dem Einbau des Kindersitzes die dazugehörige Anleitung und beachten Sie die Anweisungen. Wenden Sie sich im Falle von Einbauschwierigkeiten an den Hersteller. Bewahren Sie die Bedienungsanleitung zusammen mit dem Sitz auf.

Gehen Sie mit gutem Beispiel voran, indem Ihren Gurt anlegen und bringen Sie Ihrem Kind bei:

- sich richtig anzuschmallen
- auf der dem Verkehr abgewandten Seite ein- und auszusteigen.

Verwenden Sie keinen gebrauchten Kindersitz oder einen Sitz, dessen Gebrauchsanleitung fehlt.

Achten Sie darauf, dass kein Gegenstand im Bereich des Kindersitzes oder darauf den Einbau behindert.



Lassen Sie das Kind niemals ohne Aufsicht im Fahrzeug zurück.

Stellen Sie sicher, dass Ihr Kind stets angeschnallt ist und sein Sicherheitsgurt bzw. Hosenträgergurt richtig eingestellt ist. Tragen Sie keine zu dicken Kleidungsstücke, damit kein Spiel unter dem Sicherheitsgurt entsteht (siehe Informationen zu „Sicherheitsgurten“ in Abschnitt 1).

Achten Sie darauf, dass Ihr Kind den Kopf oder die Arme nicht aus dem Fenster hält.

Überprüfen Sie während der Fahrt des Öfteren die korrekte Sitzposition des Kindes, insbesondere, wenn es schläft.

KINDERSICHERHEIT: Wahl des Kindersitzes

31235



Reboard-Kindersitze (Montage gegen die Fahrtrichtung)

Der Kopf eines Säuglings ist im Verhältnis zu dem eines Erwachsenen schwerer und sein Hals ist empfindlicher. Transportieren Sie das Kind so lange wie möglich in dieser Position (mindestens bis zum Alter von 2 Jahren). Hier werden Kopf und Nacken gestützt. Wählen Sie einen Schalenstuhl, da dieser einen besseren Seitenschutz bietet und wechseln Sie den Sitz, sobald der Kopf des Sitzes über den Schalenrand hinausragt.

38824



Kindersitz zur Montage in Fahrtrichtung

Bis zu 18 kg oder 4 Jahre darf das Kind auf einem nach vorne gerichteten Sitz reisen. Wählen Sie den Sitz entsprechend der Größe des Kindes aus: Kopf und Rumpf usw.

Der Kopf und der Unterleib von Kindern sind vorrangig zu schützen. Ein in Fahrtrichtung montierter Kindersitz, der ordnungsgemäß im Fahrzeug befestigt ist, reduziert das Risiko von Kopfverletzungen. Befördern Sie Ihr Kind in einem in Fahrtrichtung montierten Kindersitz mit Hosenträgergurt, solange dies bezogen auf die Größe des Kindes möglich ist. Wählen Sie einen Sitz mit Seitenaufprallschutz für einen besseren seitlichen Schutz.

31234



Sitzerhöhungen

Ab einem Gewicht von 15 kg oder dem Alter von 4 Jahren kann ein Kind auf einer Sitzerhöhung Platz nehmen, die eine Anpassung des Sicherheitsgurts an den Körper des Kindes ermöglicht. Das Sitzkissen der Sitzerhöhung muss Beckengurtführungen aufweisen, damit der Sicherheitsgurt auf den Oberschenkeln und nicht am Bauch des Kindes verläuft. Damit der Gurt über die Mitte der Schulter verläuft, empfehlen wir die Verwendung einer Sitzerhöhung mit verstellbarer Rückenlehne sowie einer Gurtführung. Der Gurt darf niemals am Hals oder auf dem Arm verlaufen. Wählen Sie einen Schalenstuhl, da dieser einen besseren Seitenschutz bietet.

KINDERSICHERHEIT: Wahl der Kindersitzbefestigung (1/3)

Es gibt zwei Befestigungssysteme für Kindersitze: den Sicherheitsgurt oder das ISO-FIX-System.

Befestigung mit dem Sicherheitsgurt

Der Sicherheitsgurt muss richtig eingestellt sein, um im Falle einer abrupten Bremsung oder eines Zusammenstoßes seine Schutzfunktion erfüllen zu können.

Beachten Sie den vom Kindersitzhersteller vorgegebenen Gurtverlauf.

Überprüfen Sie immer, ob das Gurtschloss richtig eingerastet ist, indem Sie am Gurt ziehen und spannen Sie diesen so stramm wie möglich, indem Sie auf den Kindersitz drücken.

Überprüfen Sie den Halt durch Bewegungen nach links/rechts und oben/unten: Der Sitz muss fest verankert bleiben.

Überprüfen Sie, ob der Kindersitz gerade montiert wurde und nicht gegen eine Scheibe drückt.



Verwenden Sie keinen Kindersitz, bei dem sich der Sicherheitsgurt, mit dem er befestigt ist, lösen könnte: Die Basis des

Kindersitzes darf weder auf der Schlosszunge noch auf dem Gurtschloss des Sicherheitsgurtes stehen.



Der Sicherheitsgurt darf nicht zu locker sitzen oder verdreht sein. Lassen Sie ihn niemals unter dem Arm hindurch oder

hinter dem Rücken verlaufen.

Stellen Sie sicher, dass der Gurt nicht durch scharfe Kanten beschädigt wird.

Ein Sicherheitsgurt, der nicht ordnungsgemäß funktioniert, kann das Kind nicht schützen. Wenden Sie sich an eine Vertragswerkstatt. Nutzen Sie diesen Sitzplatz nicht, solange der Gurt nicht repariert wurde.

KINDERSICHERHEIT: Wahl der Kindersitzbefestigung (2/3)

Befestigung über ISOFIX-Verriegelung

Zugelassene Kindersitze ISOFIX sind gemäß der aktuellen Vorschriften genormt, wenn eine der folgenden vier Beschreibungen zutrifft:

- universal ISOFIX 3-Punkt-Befestigung in Fahrtrichtung
- semi-universal ISOFIX 2-Punkt-Befestigung
- Spezifisch;
- i-Size Ist mit folgenden Elementen ausgestattet:
 - entweder einen Gurt, der am dritten Ring des entsprechenden Sitzes befestigt wird;
 - oder eine mit dem zugelassenen i-Size-Sitz compatible Strebe, die auf dem Fahrzeugboden ruht und die Funktion hat, im Falle eines Aufpralls Bewegungen des Kindersitzes zu verhindern.

Überprüfen Sie in den letzten drei Fällen anhand der Liste der kompatiblen Fahrzeuge, ob der Sitz in Ihrem Fahrzeug angebracht werden kann.

Befestigen Sie den Kindersitz mit Hilfe des ISOFIX-Befestigungssystems, falls er damit ausgestattet ist. Das ISOFIX-System ermöglicht eine leichte, schnelle und sichere Montage.

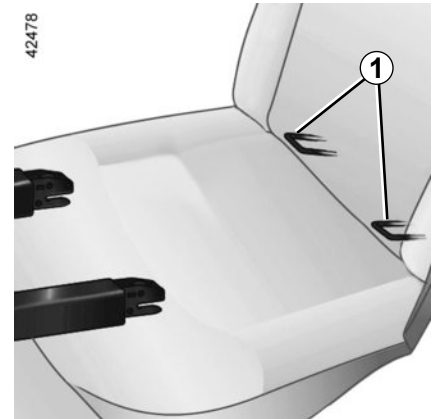
Das ISOFIX-System besteht aus 2 und in manchen Fällen aus 3 Ringen.



Es dürfen keinerlei Änderungen an den Original-Sicherheitsgurten bzw. ISOFIX-Sitzen und deren Befestigungen vorgenommen werden.

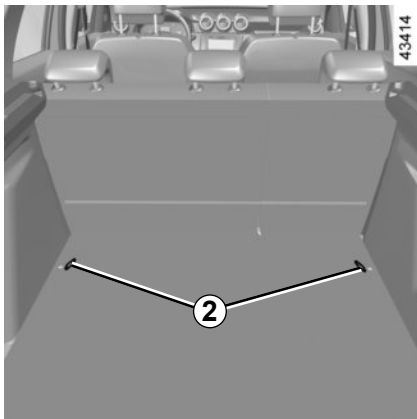


Bevor Sie einen ISOFIX-Kindersitz verwenden, der für ein anderes Fahrzeug gekauft wurde, vergewissern Sie sich, dass dessen Einbau erlaubt ist. Siehe hierzu die vom Kindersitzhersteller herausgegebene Liste der Fahrzeuge, für die der Sitz zugelassen ist.



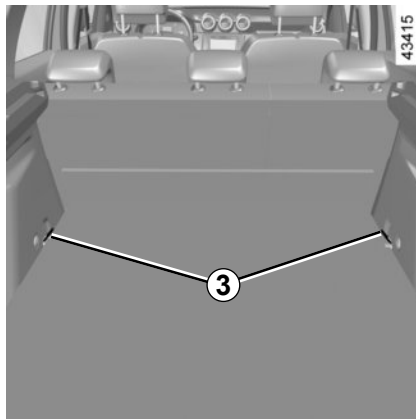
Die beiden Befestigungsbügel **1** befinden sich zwischen der Rückenlehne und der Sitzfläche des Sitzes; ihre Position ist durch eine Markierung gekennzeichnet.

KINDERSICHERHEIT: Wahl der Kindersitzbefestigung (3/3)



Der dritte Ring der beiden seitlichen Sitzplätze dient zur Befestigung des oberen Haltegurts einiger Kindersitze.

Führen Sie den Gurt zwischen der Rückenlehne und der Heckablage hindurch (zum Ausbau der Heckablage: siehe Kapitel 3 unter „Heckablage“).



Den Haken am Gurt an einem der Ringe **2** (Ausführung 4x2) oder **3** (Ausführung 4x4) anbringen.

Spannen Sie den Gurt, bis die Rückenlehne des Kindersitzes mit der Rückenlehne des Fahrzeugs Kontakt hat.



Die ISOFIX-Verankerungen wurden ausschließlich für Kindersitze mit ISOFIX-System ausgelegt. Befestigen Sie keine anderen Sitze, Sicherheitsgurte oder anderen Gegenstände an diesen Verankerungen.

Vergewissern Sie sich, dass sich keine störenden Elemente im Bereich der Befestigungspunkte befinden.

Lassen Sie nach einem Unfall die Sicherheitsgurte und ISOFIX-Verankerungen überprüfen und tauschen Sie die Kindersitze aus.

Hinweis: Verwenden Sie **unbedingt** die mit dem Symbol  gekennzeichneten Ringe.



Vergewissern Sie sich, dass die Rückenlehne des in Fahrtrichtung montierten Kindersitzes an der Lehne des Fahrzeugsitzes anliegt. Es kann dann jedoch vorkommen, dass die Basis des Kindersitzes nicht plan auf der Sitzfläche des Fahrzeugsitzes aufliegt.



Befestigen Sie **unbedingt** den Riemen des Kindersitzes am entsprechenden Ring.

KINDERSICHERHEIT: Einbau des Kindersitzes, Allgemeines (1/2)

Auf manchen Sitzplätzen dürfen keine Kindersitze angebracht werden. Die Abbildung auf der folgenden Seite zeigt Ihnen, wo Sie den Kindersitz montieren können.



Montieren Sie den Kindersitz vorzugsweise auf einem Rücksitz.

Stellen Sie sicher, dass der Kindersitz bzw. die Füße des Kindes nicht das korrekte Einrasten des Vordersitzes behindern. Siehe in Kapitel 1 unter „Vordersitz“.

Stellen Sie sicher, dass die Basis des Kindersitzes beim Einbau nicht entriegelt wird.

Falls Sie die Kopfstütze abnehmen müssen, achten Sie darauf, dass diese anschließend sicher verstaut wird. Ansonsten könnte sie bei einem Aufprall oder einer Vollbremsung zu einem gefährlichen Geschoss werden.

Befestigen Sie den Kindersitz immer am Fahrzeug, auch wenn er nicht benutzt wird, da er ansonsten bei einem Aufprall oder einer Vollbremsung zu einem gefährlichen Geschoss werden könnte.

Es kann vorkommen, dass die aufgeführten Kindersitztypen nicht verfügbar sind. Bevor Sie einen anderen Kindersitz verwenden, überprüfen Sie, ob sich dieser einbauen lässt.

Auf dem Beifahrersitz

Die Beförderung von Kindern auf dem Beifahrersitz wird von Land zu Land unterschiedlich gehandhabt. Informieren Sie sich über die geltenden Bestimmungen und beachten Sie die Anweisungen zur Abbildung auf der folgenden Seite.

Vor der Montage eines Kindersitzes auf diesem Sitz (sofern dies erlaubt ist und je nach Fahrzeug):

- Führen Sie die Gurthöhenverstellung ganz nach unten
- Bringen Sie den Sitz in die hinterste Stellung
- Neigen Sie die Rückenlehne leicht (ca. um 25°).
- Die Sitzfläche in die höchste Position bringen.

Stellen Sie auf jeden Fall die Kopfstütze des Sitzes so weit wie möglich nach oben, damit diese nicht den Kindersitz behindert (siehe dazu in Kapitel 1 unter „Kopfstützen vorne“).

Nach dem Einbau des Kindersitzes den Beifahrersitz mindestens eine Raststellung schieben. Bei einem gegen die Fahrtrichtung montierten Kindersitz achten Sie darauf, dass der Kindersitz keinen Kontakt mit dem Armaturenbrett hat.

Ändern Sie die anderen Einstellungen nach Einbau des Kindersitzes nicht mehr.



LEBENSGEFAHR BZW. GEFAHR SCHWERER VERLETZUNGEN: Stellen Sie vor der Montage eines Kindersitzes gegen die Fahrtrichtung auf diesem Sitz sicher, dass der airbag deaktiviert ist (siehe Informationen unter „Deaktivierung, Aktivierung des Beifahrer-airbag“ in Abschnitt 1).

KINDERSICHERHEIT: Einbau des Kindersitzes, Allgemeines (2/2)

Auf einem der seitlichen Rücksitze

Ein Kinderwagenaufsatz wird quer zum Fahrzeug über mindestens zwei Sitzplätze installiert. Der Kopf des Kindes muss von der Fahrzeugtür weg zeigen.

Kontrollieren Sie vor der Montage eines Kindersitzes an den ISOFIX-Verankerungen eines seitlichen Rücksitzes, dass sich zwischen den beiden ISOFIX-Verankerungen dieses Sitzes keine Gurtschlösser befinden. Versetzen Sie gegebenenfalls das Gurtschloss des betreffenden Platzes in Richtung Sitzmitte.

Stellen Sie den Vordersitz des Fahrzeugs so weit wie möglich nach vorne, um den Kindersitz gegen die Fahrtrichtung einzubauen. Schieben Sie dann den Sitz davor nur so weit zurück, dass er den Kindersitz nicht berührt.

Zur Sicherheit des in Fahrtrichtung sitzenden Kindes, schieben Sie den Sitz soweit wie möglich zurück und schieben Sie den Sitz vor dem Kind nach vorn, stellen Sie die Rückenlehne aufrecht, um den Kontakt zwischen dem Sitz und den Beinen des Kindes zu vermeiden.

Entfernen Sie immer die Kopfstütze des Rücksitzes, auf dem der Kindersitz installiert ist (siehe Kapitel 3 unter „Kopfstützen hinten“).

Stellen Sie sicher, dass der Kindersitz an der Rückenlehne des Fahrzeugsitzes anliegt.



Stellen Sie sicher, dass der Kindersitz bzw. die Füße des Kindes nicht das korrekte Einrasten des Vordersitzes behindern. Siehe Kapitel 1, Abschnitte „Vordersitz“ oder Kapitel 3, „Verstellmöglichkeiten der Rücksitze“.



Kindersitze mit Lastfuß dürfen niemals auf dem mittleren Rücksitz montiert werden.
**LEBENSGEFAHR BZW.
GEFAHR SCHWERER VERLETZUNGEN.**



Einbau der Sitzerrhöhung (Gruppe 2 oder 3)

Prüfen Sie, ob der Sicherheitsgurt richtig funktioniert (Aufrollen): siehe „Sicherheitsgurte“ in Abschnitt 1.

Stellen Sie den Sicherheitsgurt wie folgt ein:

- Schultergurt auf der Schulter des Kindes, ohne den Hals zu berühren;
- Beckengurt so, dass er flach auf den Oberschenkeln und am Becken anliegt.

Passen Sie gegebenenfalls die Position des Sitzes an.

KINDERSITZE: Befestigung mit dem Sicherheitsgurt (1/4)

Einbaumöglichkeiten beim 5-Sitzer



59728



Bei Verwendung einer für das Fahrzeug ungeeigneten Kinder-Rückhalteeinrichtung ist kein ausreichender Schutz des Säuglings oder Kindes gewährleistet. Dieses könnte dann schwer oder tödlich verletzt werden.



Auf diesem Sitzplatz ist die Montage eines Kindersitzes nicht erlaubt.

Mit dem Sicherheitsgurt befestigter Kindersitz



Dieser Sitzplatz erlaubt die Befestigung mit dem Sicherheitsgurt eines als „universal“ zugelassenen Kindersitzes.

B2: Auf diesem Sitzplatz ist die Befestigung eines als „B2“ zugelassenen Kindersitzes mit dem Sicherheitsgurt möglich.



Stellen Sie sicher, dass Ihr Kind stets angeschnallt ist und der Hosenträgergurt oder Sicherheitsgurt richtig eingestellt ist, siehe „Sicherheitsgurte“ in Abschnitt 1.

Passen Sie ggf. die Sitzposition entsprechend an.

KINDERSITZE: Befestigung mit dem Sicherheitsgurt (2/4)

Einbaumöglichkeiten beim 4-Sitzer



Bei Verwendung einer für das Fahrzeug ungeeigneten Kinder-Rückhalteeinrichtung ist kein ausreichender Schutz des Säuglings oder Kindes gewährleistet. Dieses könnte dann schwer oder tödlich verletzt werden.



Auf diesem Sitzplatz ist die Montage eines Kindersitzes nicht erlaubt.

Mit dem Sicherheitsgurt befestigter Kindersitz



Dieser Sitzplatz erlaubt die Befestigung mit dem Sicherheitsgurt eines als „universal“ zugelassenen Kindersitzes.



Die Beförderung eines Passagiers ist **STRENGSTENS VERBOTEN**.

B2: Auf diesem Sitzplatz ist die Befestigung eines als „B2“ zugelassenen Kindersitzes mit dem Sicherheitsgurt möglich.



Stellen Sie sicher, dass Ihr Kind stets angeschnallt ist und der Hosenträgergurt oder Sicherheitsgurt richtig eingestellt ist, siehe „Sicherheitsgurte“ in Abschnitt 1.

Passen Sie ggf. die Sitzposition entsprechend an.

KINDERSITZE: Befestigung mit dem Sicherheitsgurt (3/4)

Folgende Tabelle fasst die Informationen der vorherigen Seiten zur Verdeutlichung der geltenden Bestimmungen übersichtlich zusammen.

Typ Kindersitz	Gewicht des Kindes	Beifahrersitz ohne airbag oder mit deaktiviertem airbag	Beifahrersitz mit nicht deaktiviertem airbag	Seitliche Rücksitze	Mittlerer hinterer Sitz, NUR Fünf-Sitzer-Ausführung
Kinderwagenaufsatz quer zur Fahrtrichtung Kategorie 0	< 10 kg	X	X	U (1)	X
Schalensitz gegen die Fahrtrichtung Kategorien 0 oder 0+	< 10 kg und < 13 kg	X	X	U (2)	U (2)
Schalensitz/Kindersitz gegen die Fahrtrichtung Kategorien 0+ und 1	< 13 kg und 9 bis 18 kg	X	X	U (2)	U (2)
Sitz in Fahrtrichtung Kategorie 1	9 bis 18 kg	X	X	U (3)	U (3)
Sitzerhöhung Kategorien 2 und 3	15 bis 25 kg und 22 bis 36 kg	X	X	U - B2 (3)	U (3)

KINDERSITZE: Befestigung mit dem Sicherheitsgurt (4/4)

X = Auf diesem Sitzplatz ist die Anbringung eines Kindersitzes dieser Art nicht erlaubt.

U = Auf diesem Sitz ist die Montage eines als „universal“ zugelassenen Kindersitzes mittels Sicherheitsgurt erlaubt. Prüfen Sie, ob er sich montieren lässt.

B2 = Für Sitzerhöhungen der Gruppe 2 und 3 (15 bis 25 kg und 22 bis 36 kg).

- (1)** Ein Kinderwagenaufsatz wird quer zum Fahrzeug eingebaut und belegt mindestens zwei Sitzplätze. Der Kopf des Kindes muss auf der der Fahrzeugtür gegenüberliegenden Seite liegen.
- (2)** Stellen Sie den Sitz des Fahrzeugs wenn erforderlich ganz nach hinten. Stellen Sie den Vordersitz des Fahrzeugs so weit wie möglich nach vorne, um den Kindersitz gegen die Fahrtrichtung einzubauen. Schieben Sie dann den Sitz davor nur so weit zurück, dass er den Kindersitz nicht berührt.
- (3)** In jedem Fall müssen Sie die Kopfstütze des Rücksitzes entfernen, auf dem der Kindersitz installiert ist. Diese Aktionen müssen durchgeführt werden, bevor der Kindersitz installiert wird. Siehe „Kopfstützen hinten“ in Abschnitt 3. Schieben Sie den Sitz vor dem Kind nach vorne, und stellen Sie die Rückenlehne senkrecht, um den Kontakt zwischen dem Sitz und den Beinen des Kindes zu vermeiden.

KINDERSITZE: ausgestattet mit ISOFIX-SYSTEM (1/4)

Um die Einhaltung der einschlägigen Bestimmungen sicherzustellen, fasst die nachstehende Tabelle die in dem Diagramm auf den folgenden Seiten enthaltenen Informationen übersichtlich zusammen.

Typ Kindersitz	Gewicht des Kindes	Größe des ISOFIX-Sitzes [Gabarit]	Beifahrersitzplatz	Seitliche Rücksitze	Mittlerer Rücksitz NUR Fünf-Sitzer-Ausführung
Kinderwagenaufsatz quer zur Fahrtrichtung Kategorie 0	< 10 kg	L1 [F], L2 [G]	X	X	X
Schalensitz gegen die Fahrtrichtung Kategorien 0 oder 0+	< 13 kg	R1 [E]	X	IL (1)	X
Sitz gegen die Fahrtrichtung Kategorien 0+ und 1	< 13 kg und 9 bis 18 kg	R3 [C], R2 [D]	X	IL (1)	X
Sitz in Fahrtrichtung Kategorie 1	9 bis 18 kg	F3 [A], F2 [B], F2X [B1]	X	IUF - IL (2)	X
Sitzerhöhung Kategorien 2 und 3	15 bis 25 kg und 22 bis 36 kg	B2	X	IUF - IL (2)	X

Sitz i-Size			X	i-U	X
--------------------	--	--	---	-----	---

KINDERSITZE: ausgestattet mit ISOFIX-SYSTEM (2/4)

X = Auf diesem Sitzplatz ist die Anbringung eines Kindersitzes ISOFIX nicht erlaubt.

IUF/IL = Auf diesem Sitzplatz darf bei Fahrzeugen, die damit ausgestattet sind, ein als „universal/semi-universal“ zugelassener Kindersitz bzw. ein „fahrzeugspezifischer“ Sitz mittels ISOFIX Verankerungen eingebaut werden; stellen Sie sicher, dass dieser montiert werden kann.

i-U = Geeignet für die i-Size-Rückhaltesysteme der „universellen“ in und entgegen der Fahrtrichtung montierten Kategorie.

(1) Stellen Sie den Sitz des Fahrzeugs wenn erforderlich ganz nach hinten. Stellen Sie den Vordersitz des Fahrzeugs so weit wie möglich nach vorne, um den Kindersitz gegen die Fahrtrichtung einzubauen. Schieben Sie dann den Sitz davor nur so weit zurück, dass er den Kindersitz nicht berührt.

(2) In jedem Fall müssen Sie die Kopfstütze des Rücksitzes entfernen, auf dem der Kindersitz angebracht wird. Diese Aktionen müssen durchgeführt werden, bevor der Kindersitz installiert wird. Siehe Kapitel 3 unter „Kopfstützen hinten“. Schieben Sie den Sitz vor dem Kind nach vorne, stellen Sie die Rückenlehne hoch, um den Kontakt zwischen dem Sitz und den Beinen des Kindes zu vermeiden.

Die Größe eines ISOFIX-Kindersitzes wird durch einen Buchstaben angegeben:

- F3 [A], F2 [B] und F2X [B1]: für in Fahrtrichtung gerichtete Sitze der Gruppe 1 (9 bis 18 kg);
- R3 [C] und R2 [D]: nach hinten gerichtete Sitze oder Schalensitze der Gruppe 0+ (weniger als 13 kg) oder der Gruppe 1 (9 bis 18 kg);
- R1 [E] Schalensitze entgegen der Fahrtrichtung der Gruppe 0 (unter 10 kg) oder der Gruppe 0+ (unter 13 kg);
- L1 [F] und L2 [G]: für Babyschalen der Gruppe 0 (unter 10 kg);
- B2: für Sitzerhöhungen der Gruppe 2 und 3 (15 bis 25 kg und 22 bis 36 kg).

KINDERSITZE: ausgestattet mit ISOFIX-SYSTEM (3/4)

Einbaumöglichkeiten beim 5-Sitzer



59171

Kindersitz mit Montage mittels ISOFIX-Halterung



Auf diesem Sitzplatz ist die Montage eines ISOFIX-Kindersitzes erlaubt.



Die hinteren Sitzplätze sind mit Befestigungen ausgestattet, die den Einbau eines Universal-Kindersitzes mit ISOFIX-System in Fahrtrichtung ermöglichen.



Auf diesem Sitzplatz ist das Anbringen eines Kindersitzes dieser Art nicht erlaubt.



Bei Verwendung einer für das Fahrzeug ungeeigneten Kinder-Rückhalteeinrichtung ist kein ausreichender Schutz des Säuglings oder Kindes gewährleistet. Dieses könnte dann schwer oder tödlich verletzt werden.



Stellen Sie sicher, dass Ihr Kind stets angeschnallt ist und der Hosenträgergurt oder Sicherheitsgurt richtig eingestellt ist, siehe „Sicherheitsgurte“ in Abschnitt 1.

Passen Sie ggf. die Sitzposition entsprechend an.

KINDERSITZE: ausgestattet mit ISOFIX-SYSTEM (4/4)

Einbaumöglichkeiten beim 4-Türer



Bei Verwendung einer für das Fahrzeug ungeeigneten Kinder-Rückhalteeinrichtung ist kein ausreichender Schutz des Säuglings oder Kindes gewährleistet. Dieses könnte dann schwer oder tödlich verletzt werden.



Auf diesem Sitzplatz ist das Anbringen eines Kindersitzes dieser Art nicht erlaubt.



Die Beförderung eines Passagiers ist **STRENGSTENS VERBOTEN**.

Kindersitz mit Montage mittels ISOFIX-Halterung



Auf diesem Sitzplatz ist die Montage eines ISOFIX-Kindersitzes erlaubt.



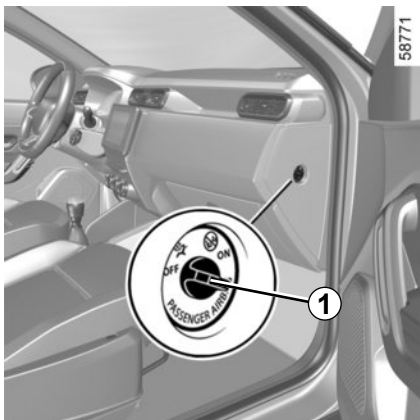
Die hinteren Sitzplätze sind mit Befestigungen ausgestattet, die den Einbau eines Universal-Kindersitzes mit ISOFIX-System in Fahrtrichtung ermöglichen.



Stellen Sie sicher, dass Ihr Kind stets angeschnallt ist und der Hosenträgergurt oder Sicherheitsgurt richtig eingestellt ist, siehe „Sicherheitsgurte“ in Abschnitt 1.

Passen Sie ggf. die Sitzposition entsprechend an.

KINDERSICHERHEIT: Deaktivierung, Aktivierung des Beifahrer- AIRBAG (1/3)

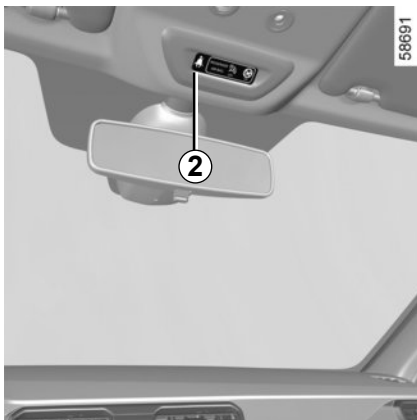


Deaktivierung des airbag Beifahrer vorne

(Je nach Fahrzeug)

Vor dem Einbau eines Kindersitzes auf dem Beifahrersitz:

- Überprüfen Sie, dass der Kindersitz auf diesem Sitz montiert werden kann;
- Der airbag muss bei einem nach hinten gerichteten Kindersitz unbedingt **deaktiviert** werden.



Zum Deaktivieren des airbag: Drücken Sie bei stehendem Fahrzeug und abgestelltem Motor das Schloss 1 und drehen es in die Stellung OFF.

Wenn die Zündung eingeschaltet ist, müssen Sie **unbedingt** überprüfen, dass

die Warnlampe  auf dem Display 2 leuchtet.

Diese Kontrolllampe leuchtet permanent, um Sie darauf hinzuweisen, dass ein Kindersitz auf dem Beifahrersitz montiert werden kann.



GEFAHR

Da der Beifahrer-airbag nicht auslösen darf, wenn ein Kindersitz gegen die Fahrtrichtung montiert ist, montieren Sie **NIE** ein rückwärts gerichtetes Kinderrückhaltesystem auf einem Sitzplatz, der von einem **AKTIVIERTEN Front-AIRBAG** geschützt wird. Dies kann zum **TOD** des **KINDES** führen oder zu **SCHWEREN VERLETZUNGEN**.



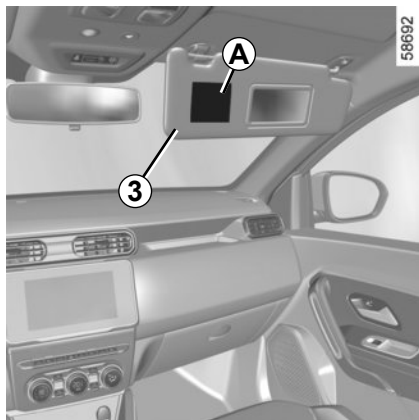
Der Beifahrer-airbag darf nur bei **stehendem Fahrzeug** und **ausgeschalteter Zündung** aktiviert oder deaktiviert werden.

Erfolgt die Aktivierung bzw. Deaktivierung während der Fahrt, leuchten die

Kontrolllampen  und  auf.

Um zu dem airbag-Zustand zurückzukehren, der der Schlüsselstellung entspricht, die Zündung aus- und wieder einschalten..

KINDERSICHERHEIT: Deaktivierung, Aktivierung des Beifahrer- AIRBAG (2/3)



GEFAHR

Da der Beifahrer-airbag nicht auslösen darf, wenn ein Kindersitz gegen die Fahrtrichtung montiert ist, montieren Sie **NIE** ein rückwärts gerichtetes Kinderrückhaltesystem auf einem Sitzplatz, der von einem AKTIVIERTEN Front-AIRBAG geschützt wird. Dies kann zum **TOD** des **KINDES** führen oder zu **SCHWEREN VERLETZUNGEN**.

58035

A



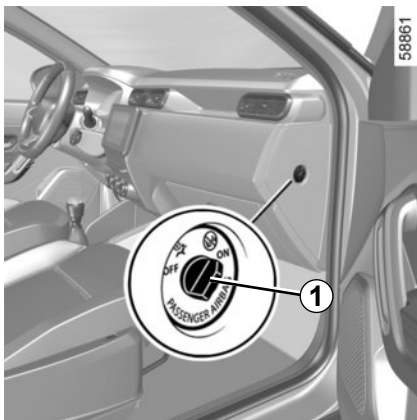
58034

B



Die Markierungen auf dem Armaturenbrett und die Aufkleber **A** oder **B** (je nach Fahrzeug) auf jeder Seite der Beifahrersonnenblende **3** (siehe Beispiel der Aufkleber oben) erinnern Sie an diese Anweisungen.

KINDERSICHERHEIT: Deaktivierung, Aktivierung des Beifahrer- AIRBAG (3/3)




Aktivierung des Beifahrerairbag vorne

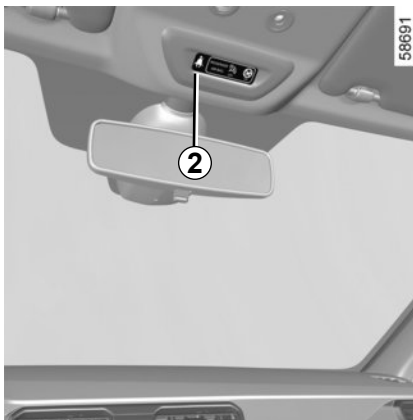
(Je nach Fahrzeug)

Aktivieren Sie die Beifahrerairbag wieder, sobald Sie den Kindersitz entfernen, um den Schutz des Beifahrers im Falle eines Aufpralls zu gewährleisten.

Reaktivierung von airbag: Bei stehendem Fahrzeug und ausgeschalteter Zündung das Schloss **1** drücken und in die **ON**-Position drehen.

Vergewissern Sie sich bei eingeschalteter Zündung **unbedingt**, dass die Kontroll-

lampe  **2** im Display **2** leuchtet.



Funktionsstörungen

Bei Störungen des Systems zur Aktivierung/Deaktivierung des Beifahrerairbag ist die Montage eines Kindersitzes gegen die Fahrtrichtung auf dem Beifahrersitz untersagt!

Es wird davon abgeraten, den Beifahrersitz zu verwenden.

Wenden Sie sich baldmöglichst an eine Vertragswerkstatt.



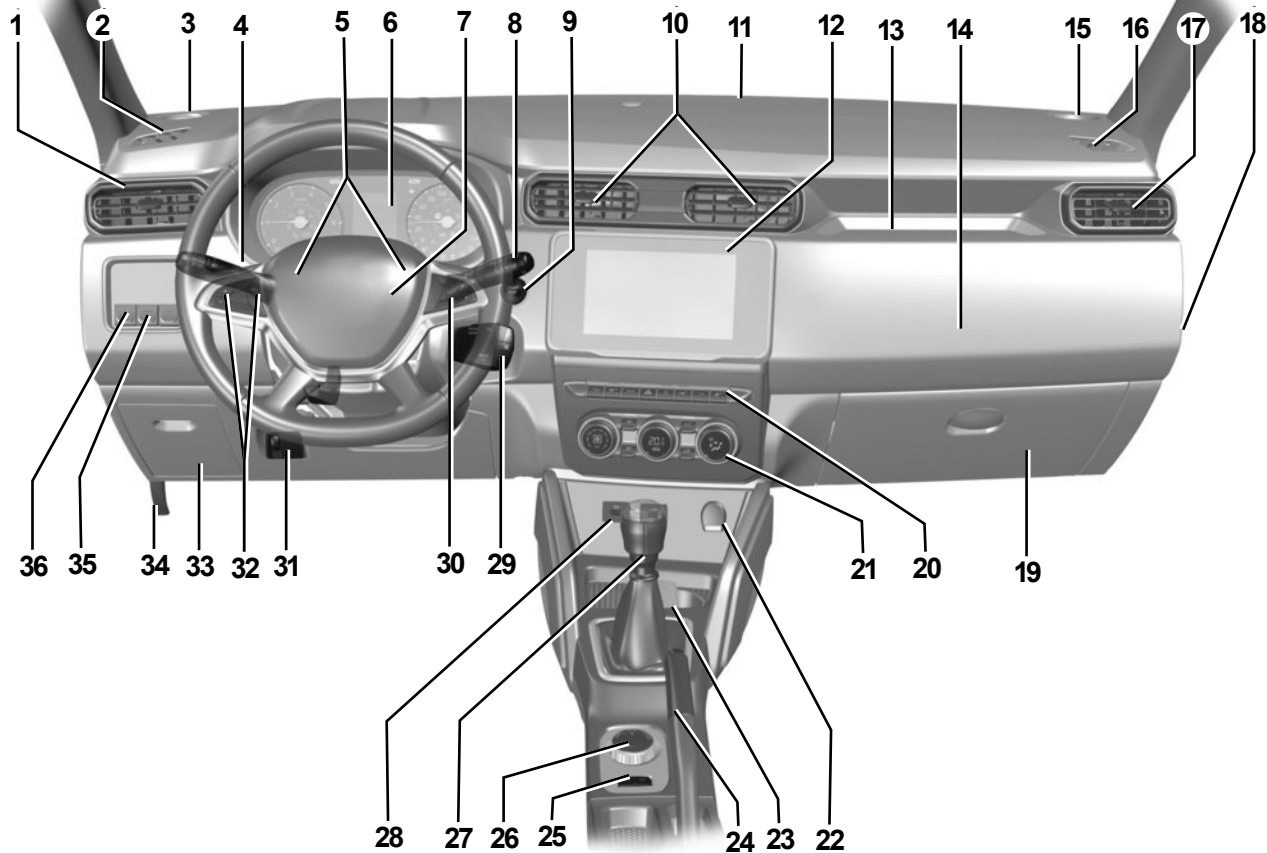
Der Beifahrer-airbag darf nur bei **stehendem Fahrzeug** und **ausgeschalteter Zündung** aktiviert oder deaktiviert werden.

Erfolgt die Aktivierung bzw. Deaktivierung während der Fahrt, leuchten die

Kontrolllampen  und  auf.

Um zu dem airbag-Zustand zurückzukehren, der der Schlüsselstellung entspricht, die Zündung aus- und wieder einschalten..

FAHRERPLATZ, LINKSLENKER (1/12)



58774

FAHRERPLATZ, LINKSLENKER (2/12)

Der Lieferumfang der einzelnen Fahrzeuge ist **ABHÄNGIG VOM MODELL UND DEM VERTRIEBSLAND.**

1 Seitliche Luftdüse.

2 Belüftungsdüse für Seitenfenster.

3 Hochtöner.

4 Schalter für:

- Blinker
- äußere Fahrzeugbeleuchtung
- Nebelscheinwerfer
- Nebelschlussleuchte.

5 Signalhorn.

6 Instrumententafel.

7 Position Fahrer-airbag.

8 Schalter für Front- und Heckscheiben-
Wisch/Waschanlage.

9 Startknopf.

10 Luftdüsen in Armaturenbrettmittel.

11 Belüftungsdüse für Frontscheibe.

12 Aufnahmefach für Radio, Navigations-
system bzw. Ablagefach.

13 Obere Ablage des Armaturenbretts.

14 Aufnahme Beifahrer-airbag.

15 Hochtöner.

16 Belüftungsdüse für Seitenfenster.

17 Seitliche Luftdüse.

18 Schalter zur Aktivierung/Deaktivierung
des Beifahrer-airbag.

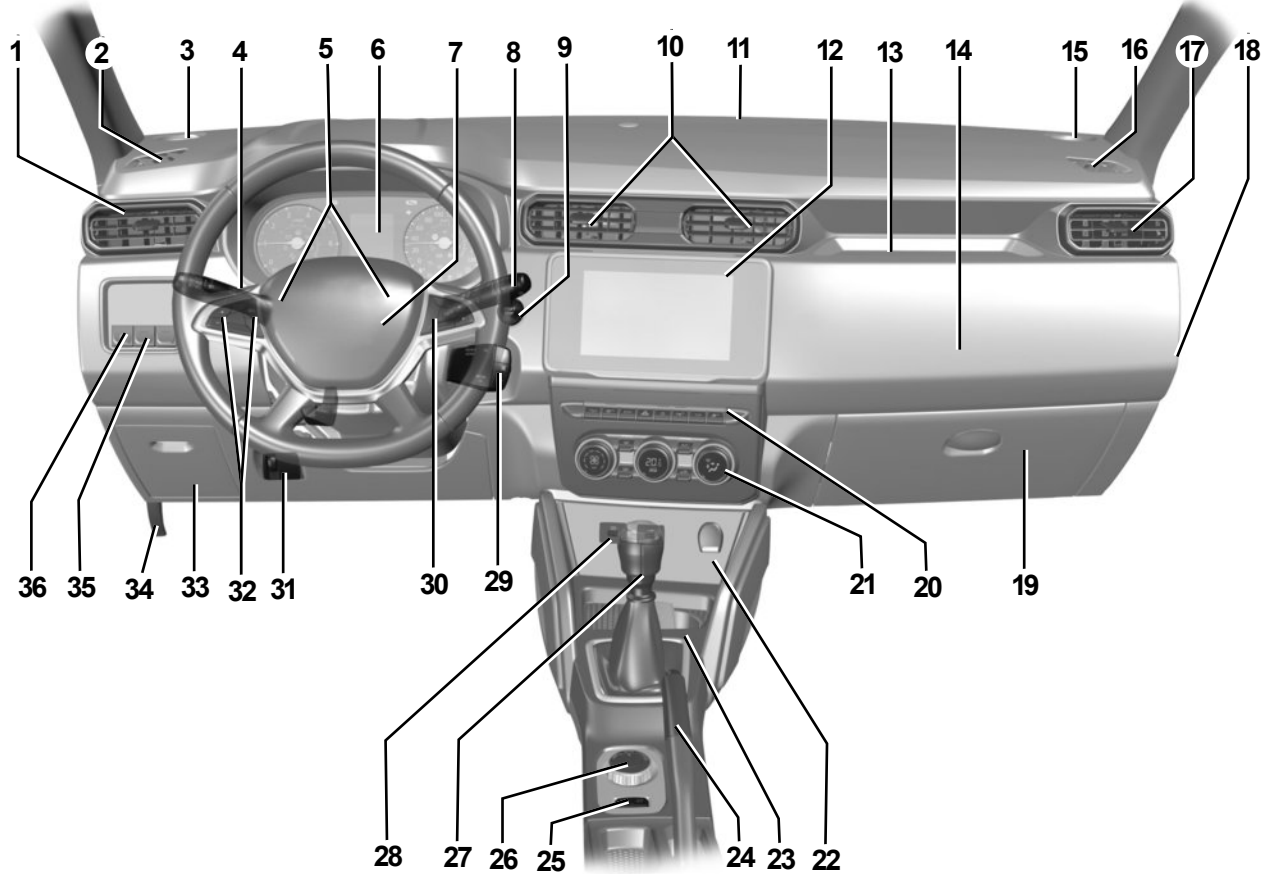
19 Handschuhfach.

20 Hauptschalter für:

- Aktivierung/Deaktivierung ESC Ver-
sion **4x4 (4WD)**,
- Aktivierung/Deaktivierung der Sys-
temkamera in Multi-Ansicht,
- Aktivierung/Deaktivierung der Ein-
parkhilfe,
- Aktivierung/Deaktivierung der Tür-
zentralverriegelung,
- Aktivierung/Deaktivierung der Warn-
blinkanlage,
- Aktivierung/Deaktivierung des ECO,-
Modus
- Aktivieren/Deaktivieren der **Stop and
Start**-Funktion,
- Aktivierung/Deaktivierung der Berg-
abfahrkontrolle.

FAHRERPLATZ, LINKSLENKER (3/12)

58774



FAHRERPLATZ, LINKSLENKER (4/12)

Der Lieferumfang der einzelnen Fahrzeuge ist **ABHÄNGIG VOM MODELL UND DEM VERTRIEBSLAND**.

21 Bedieneinheit für Heizung oder Klimaanlage.

22 Zigarettenanzünder oder Steckdose für Zubehör.

23 Flaschenhalter.

24 Handbremse.

25 Hauptschalter für:

- Tempomat (Begrenzer-Funktion),
- Tempomat (Regler-Funktion).

26 **4x2 (2WD)**- und **4x4 (4WD)**-Modus-Wahlschalter.

27 Schalthebel.

28 Multimedia-Anschlüsse.

29 Radio-Fernbedienung.

30 Bedienelement:

- Durchlaufen der Bordcomputer-Informationen,
- Sprachsteuerung des Multimediasystems.

31 Scheinwerfer-Leuchtweitenregler.

32 Bedienelemente für Funktionseinstellungen:

- Tempomat (Begrenzer-Funktion),
- Tempomat (Regler-Funktion).

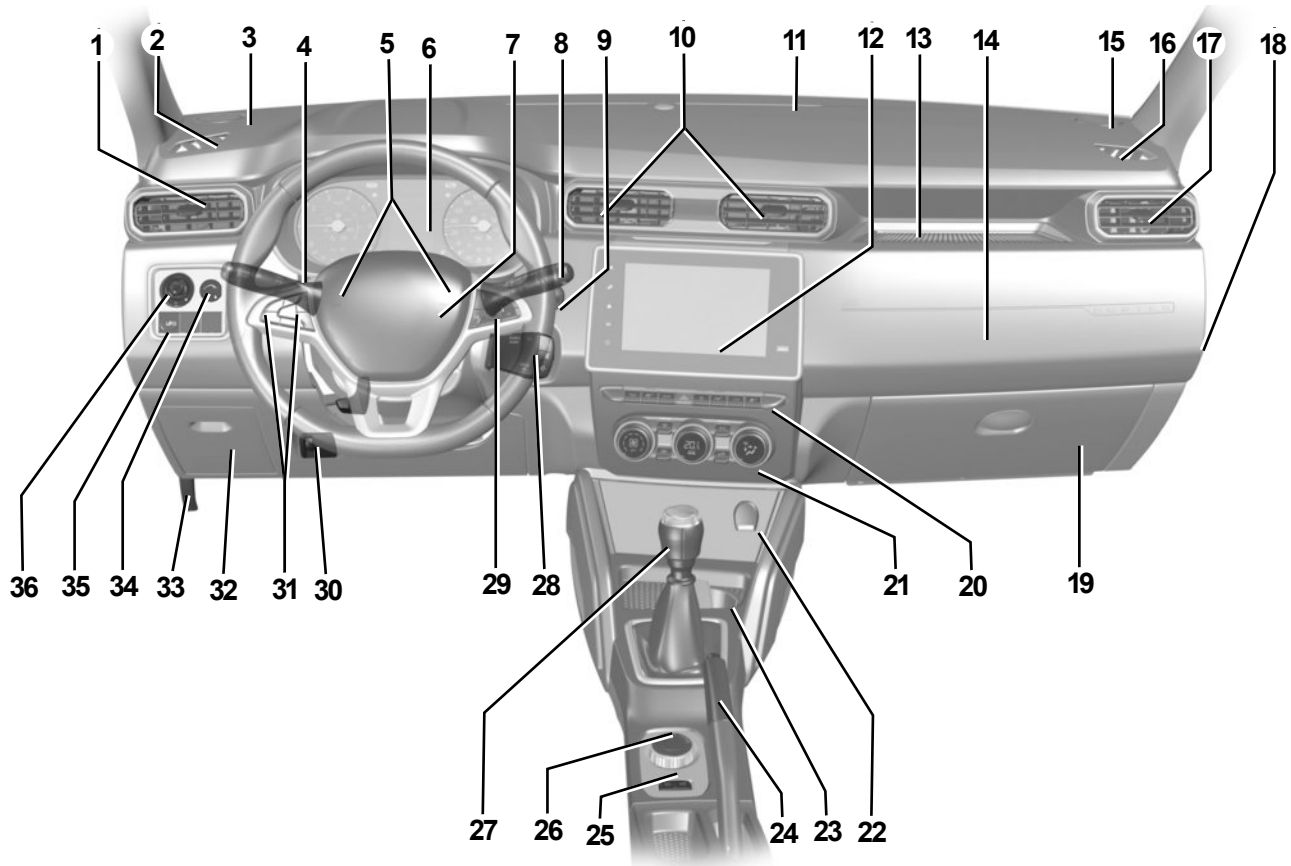
33 Sicherungskasten.

34 Hebel zur Entriegelung der Motorhaube.

35 Aktivierung/Deaktivierung der Funktion „Toter-Winkel-Warnung“.

36 LPG-Betätigung.

FAHRERPLATZ, LINKSLENKER (5/12)



56474

FAHRERPLATZ, LINKSLENKER (6/12)

Der Lieferumfang der einzelnen Fahrzeuge ist **ABHÄNGIG VOM MODELL UND DEM VERTRIEBSLAND.**

1 Seitliche Luftdüse.

2 Belüftungsdüse für Seitenfenster.

3 Hochtöner.

4 Schalter für:

- Blinker
- äußere Fahrzeugbeleuchtung
- Nebelscheinwerfer
- Nebelschlussleuchte.

5 Signalhorn.

6 Instrumententafel.

7 Position Fahrer-airbag.

8 Schalter für Front- und Heckscheiben-
Wisch/Waschanlage.

9 Startknopf.

10 Luftdüsen in Armaturenbrettmittel.

11 Belüftungsdüse für Frontscheibe.

12 Aufnahmefach für Radio, Navigations-
system bzw. Ablagefach.

13 Obere Ablage des Armaturenbretts.

14 Aufnahme Beifahrer-airbag.

15 Hochtöner.

16 Belüftungsdüse für Seitenfenster.

17 Seitliche Luftdüse.

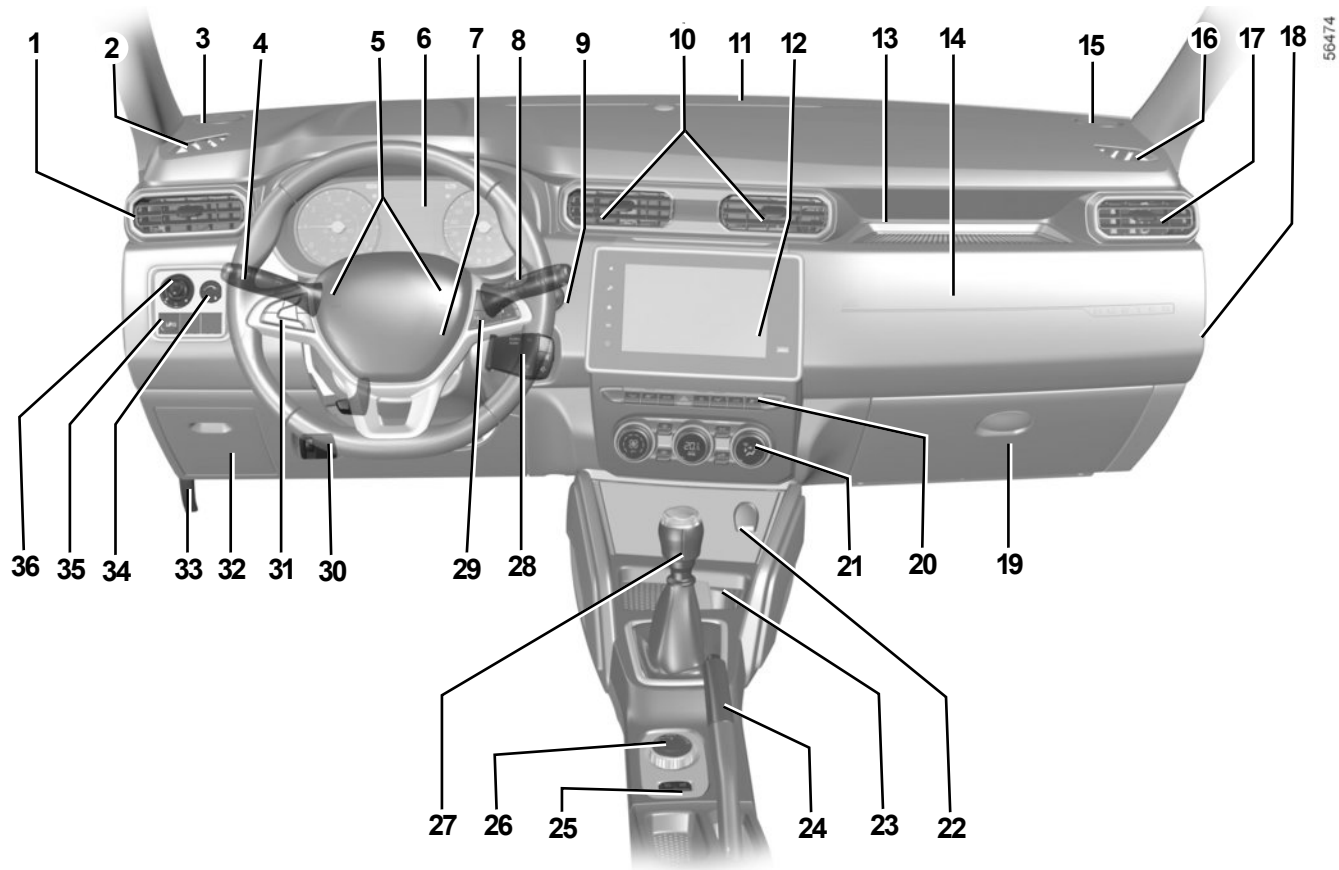
18 Schalter zur Aktivierung/Deaktivierung
des Beifahrer-airbag.

19 Handschuhfach.

20 Hauptschalter für:

- Aktivierung/Deaktivierung ESC Ver-
sion **4x4 (4WD)**,
- Aktivierung/Deaktivierung der Sys-
temkamera in Multi-Ansicht,
- Aktivierung/Deaktivierung der Ein-
parkhilfe,
- Aktivierung/Deaktivierung der Tür-
zentralverriegelung,
- Aktivierung/Deaktivierung der Warn-
blinkanlage,
- Aktivierung/Deaktivierung des ECO,-
Modus
- Aktivieren/Deaktivieren der **Stop and
Start**-Funktion,
- Aktivierung/Deaktivierung der Berg-
abfahrkontrolle.

FAHRERPLATZ, LINKSLENKER (7/12)



56474

FAHRERPLATZ, LINKSLENKER (8/12)

Die beschriebene Ausstattung HÄNGT VON DER FAHRZEUGVERSION UND DEM LAND AB.

21 Bedieneinheit für Heizung oder Klimaanlage.

22 Zigarettenanzünder oder Steckdose für Zubehör.

23 Flaschenhalter.

24 Handbremse.

25 Hauptschalter für:

- Tempomat (Begrenzer-Funktion),
- Tempomat (Regler-Funktion).

26 4x2 (2WD)- und 4x4 (4WD)-Modus-Wahlschalter.

27 Schalthebel.

28 Radio-Fernbedienung.

29 Bedienelement:

- Durchlaufen der Bordcomputer-Informationen,
- Sprachsteuerung des Multimediasystems.

30 Scheinwerfer-Leuchtweitenregler.

31 Bedienelemente für Funktionseinstellungen:

- Tempomat (Begrenzer-Funktion),
- Tempomat (Regler-Funktion).

32 Sicherungskasten.

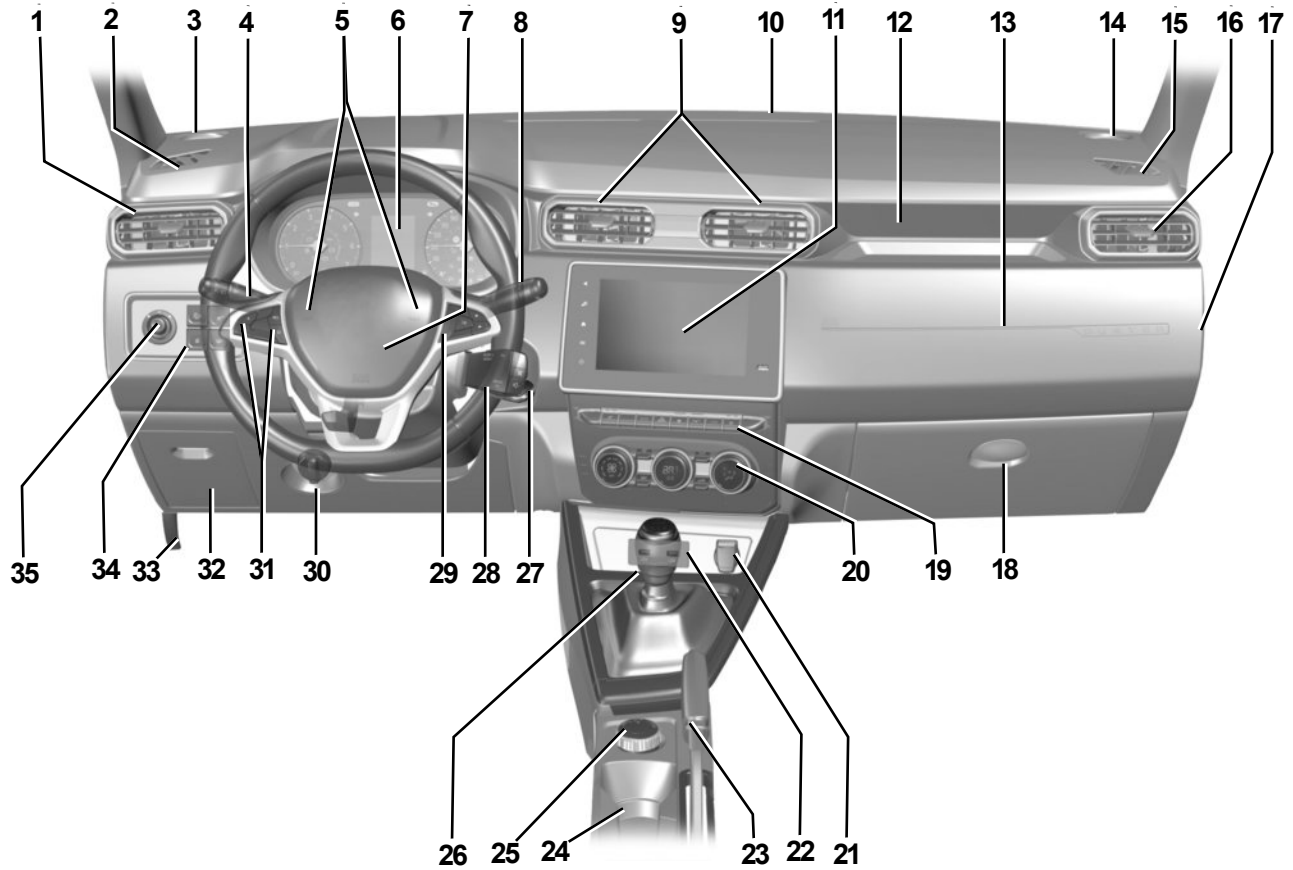
33 Hebel zur Entriegelung der Motorhaube.

34 LPG-Betätigung.

35 Aktivierung/Deaktivierung der Funktion „Toter-Winkel-Warnung“.

36 Bedienelement zum Einstellen des Außenspiegels.

FAHRERPLATZ, LINKSLENKER (9/12)



FAHRERPLATZ, LINKSLENKER (10/12)

Die beschriebene Ausstattung HÄNGT VON DER FAHRZEUGVERSION UND DEM LAND AB.

1 Seitliche Luftdüse.

2 Belüftungsdüse für Seitenfenster.

3 Hochtöner.

4 Schalter für:

- Blinker
- äußere Fahrzeugbeleuchtung
- Nebelscheinwerfer
- Nebelschlussleuchte.

5 Signalhorn.

6 Instrumententafel.

7 Position Fahrer-airbag.

8 Schalter für Front- und Heckscheiben-
Wisch/Waschanlage.

9 Luftdüsen in Armaturenbrettmitte.

10 Belüftungsdüse für Frontscheibe.

11 Aufnahmefach für Radio, Navigations-
system bzw. Ablagefach.

12 Obere Ablage des Armaturenbretts.

13 Aufnahme Beifahrer-airbag.

14 Hochtöner.

15 Belüftungsdüse für Seitenfenster.

16 Seitliche Luftdüse.

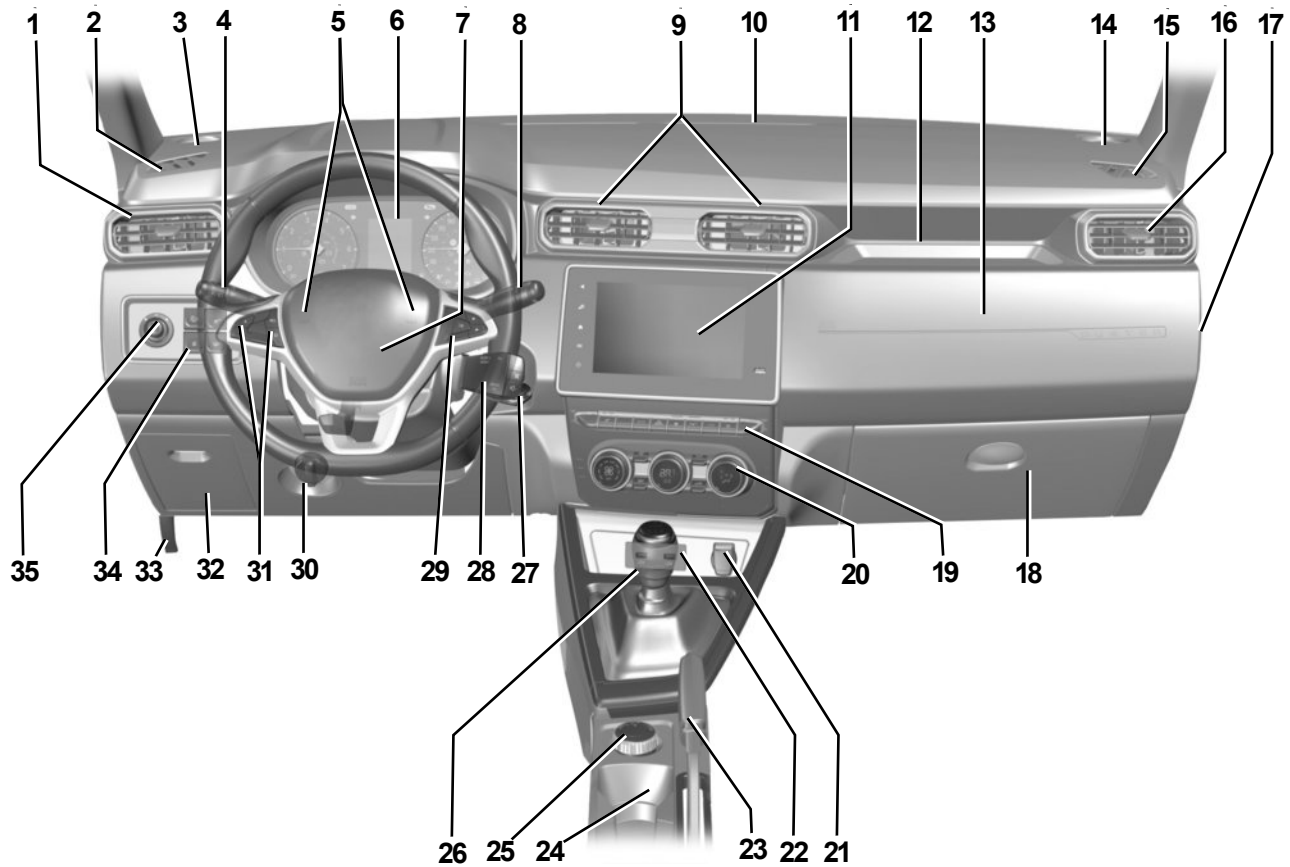
17 Schalter für die Aktivierung oder Deakti-
vierung des Beifahrer-airbags.

18 Handschuhfach.

19 Hauptschalter für:

- Aktivierung/Deaktivierung der Vorder-
sitzheizung,
- Aktivieren/Deaktivieren des ECO-
Modus,
- Aktivierung/Deaktivierung der Warn-
blinkanlage,
- Aktivierung/Deaktivierung der Tür-
zentralverriegelung,
- Aktivierung/Deaktivierung der Ein-
parkhilfe,
- Aktivierung/Deaktivierung des Multi-
ansichtkameranagements.

FAHRERPLATZ, LINKSLENKER (11/12)



53805

FAHRERPLATZ, LINKSLENKER (12/12)

Die beschriebene Ausstattung HÄNGT VON DER FAHRZEUGVERSION UND DEM LAND AB.

20 Bedieneinheit für Heizung oder Klimaanlage.

21 Zigarettenanzünder oder Steckdose für Zubehör.

22 Multimedia-Anschlüsse.

23 Handbremse.

24 Flaschenhalter.

25 4x2 (2WD)- und 4x4 (4WD)-Modus-Wahlschalter.

26 Schalthebel.

27 Zündschloss.

28 Radio-Fernbedienung.

29 Bedienelement:

- Durchlaufen der Bordcomputer-Informationen,
- Sprachsteuerung des Multimediasystems.

30 Scheinwerfer-Leuchtweitenregler.

31 Bedienelement und Hauptschalter für Tempomaten/Geschwindigkeitsbegrenzer.

32 Sicherungskasten.

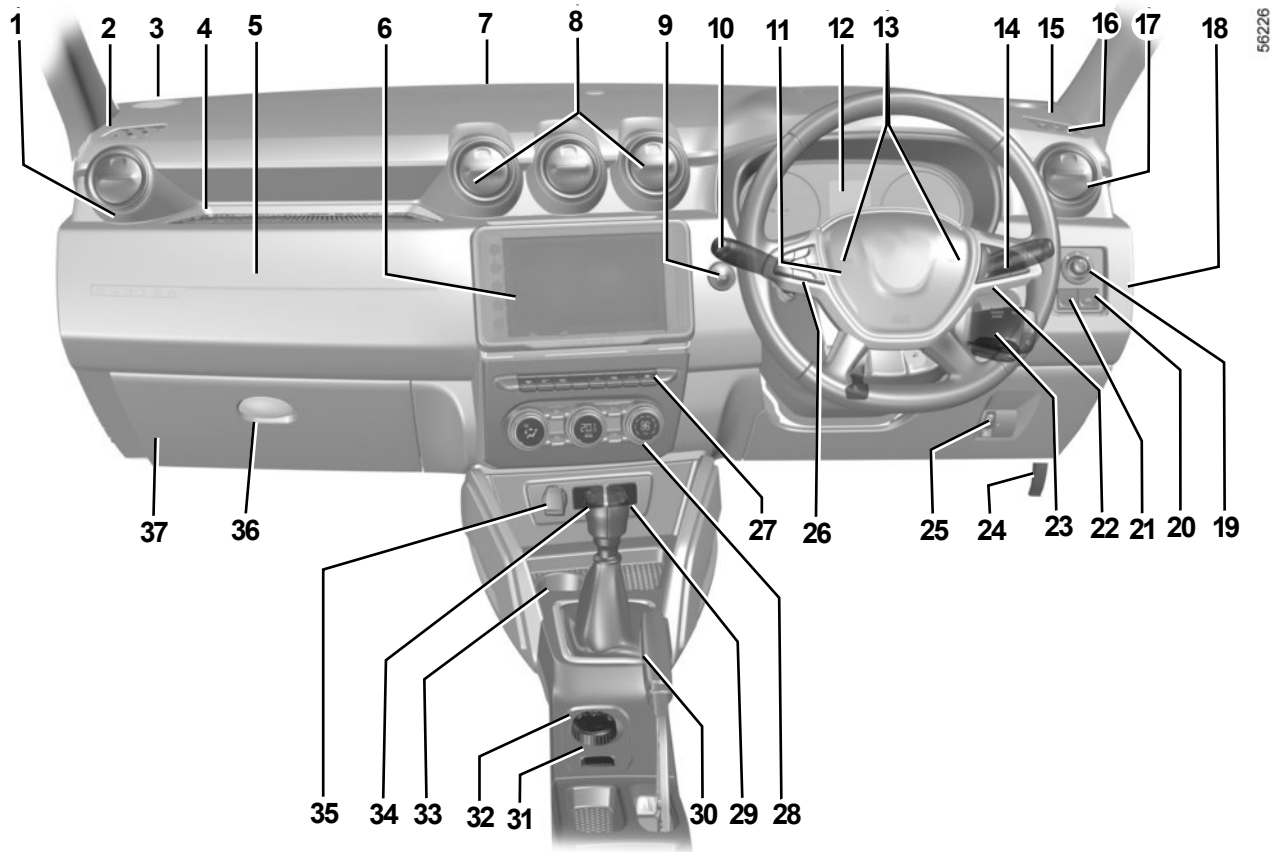
33 Hebel zur Entriegelung der Motorhaube.

34 Schalter:

- Aktivierung/Deaktivierung der Funktion Steuerungseinheit hangabwärts,
- Aktivierung/Deaktivierung von ESC,
- Aktivierung/Deaktivierung der Lenkradheizung,
- Aktivierung/Deaktivierung der Funktion Frontscheibenheizung.

35 Bedienelement zum Einstellen des Außenspiegels

FAHRERSITZ RECHTSLENKUNG (1/4)



FAHRERSITZ RECHTSLENKUNG (2/4)

JE NACH FAHRZEUGMODELL BZW: VERTRIEBSLAND ist folgende Ausstattung vorhanden.

1 Seitliche Luftdüse.

2 Belüftungsdüse für Seitenfenster.

3 Hochtöner.

4 Obere Ablage des Armaturenbretts.

5 Aufnahme Beifahrer-airbag.

6 Aufnahmefach für Radio, Navigationssystem bzw. Ablagefach.

7 Belüftungsdüse für Frontscheibe.

8 Luftdüsen in Armaturenbrettmitte.

9 Startknopf.

10 Schalter für:

- Blinker
- äußere Fahrzeugbeleuchtung
- Nebelscheinwerfer
- Nebelschlussleuchte.

11 Position Fahrer-airbag.

12 Instrumententafel.

13 Akustischer Warngerber.

14 Schalter für Front- und Heckscheiben-Wisch/Waschanlage.

15 Hochtöner.

16 Belüftungsdüse für Seitenfenster.

17 Seitliche Luftdüse.

18 Schalter zur Deaktivierung oder Aktivierung des Beifahrer-airbag.

19 Bedienelement zum Einstellen des Außenspiegels

20 LPG-Betätigung.

21 Aktivierung/Deaktivierung der Funktion „Toter-Winkel-Warnung“

22 Bedienelement:

- Durchlaufen der Bordcomputer-Informationen,
- Sprachsteuerung des Multimediasystems.

23 Radio-Fernbedienung.

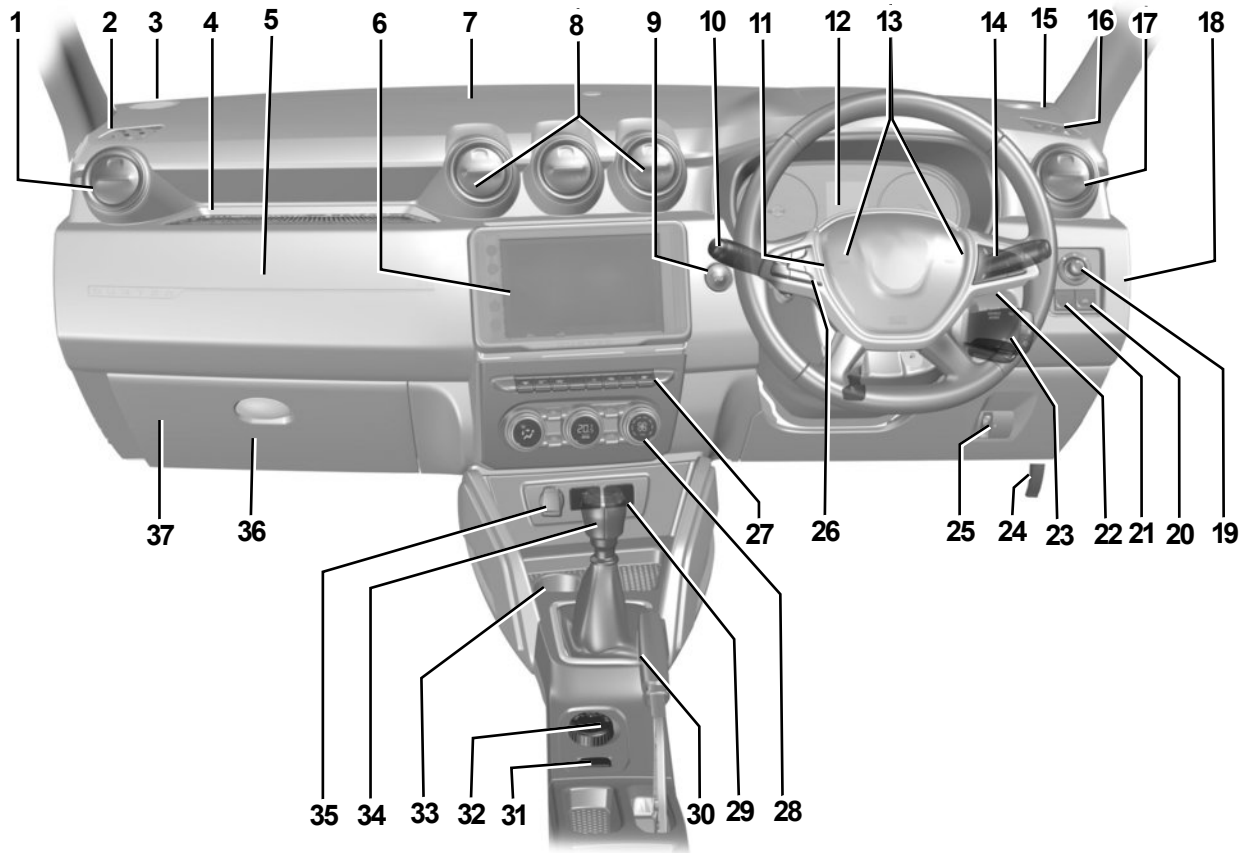
24 Hebel zur Entriegelung der Motorhaube.

25 Scheinwerfer-Leuchtwertenregler.

26 Bedienelemente für Funktionseinstellungen:

- Tempomat (Begrenzer-Funktion),
- Tempomat (Regler-Funktion).

FAHRERSITZ RECHTSLENKUNG (3/4)



FAHRERSITZ RECHTSLENKUNG (4/4)

JE NACH FAHRZEUGMODELL BZW: VERTRIEBSLAND ist folgende Ausstattung vorhanden.

27 Hauptschalter für:

- Aktivierung/Deaktivierung ESC Version **4x4 (4WD)**,
- Aktivierung/Deaktivierung der Systemkamera in Multi-Ansicht,
- Aktivierung/Deaktivierung der Einparkhilfe,
- Aktivierung/Deaktivierung der Türzentralverriegelung,
- Aktivierung/Deaktivierung der Warnblinkanlage,
- Aktivieren/Deaktivieren des ECO-Modus,
- Aktivieren/Deaktivieren der **Stop and Start**-Funktion,
- Aktivierung/Deaktivierung der Bergabfahrkontrolle.

28 Bedieneinheit für Heizung oder Klimaanlage.

29 Multimedia-Anschlüsse.

30 Handbremse.

31 Hauptschalter für:

- Tempomat (Begrenzer-Funktion),
- Tempomat (Regler-Funktion).

32 4x2 (2WD)- und **4x4 (4WD)**-Modus-Wahlschalter.

33 Flaschenhalter.

34 Schalthebel.

35 Zigarettenanzünder oder Steckdose für Zubehör.

36 Ablagefach.

37 Sicherungskasten.

WARNLAMPEN (1/6)


Das Vorhandensein und die Funktion der Kontroll- und Warnlampen SIND ABHÄNGIG VON DER FAHRZEUGAUSRÜSTUNG UND VOM VERTRIEBSLAND.




Instrumententafel A



Das Ausbleiben der optischen Rückmeldung (Aufleuchten der Kontrolllampen, Meldungen) deutet auf einen Ausfall der Instrumententafel hin. Sofort anhalten (unter Berücksichtigung der Verkehrssituation). Vergewissern Sie sich, dass das Fahrzeug gegen Wegrollen gesichert ist, und verständigen Sie eine Vertragswerkstatt.

Die Warnlampe  weist darauf hin, dass Sie bei nächster Gelegenheit eine Vertragswerkstatt ansteuern und **bis dahin möglichst vorsichtig fahren** sollten. Die Nichtbeachtung dieser Empfehlung kann zu einem Schaden am Fahrzeug führen.



Das Aufleuchten der Warnlampe  bedeutet: Halten Sie, zu Ihrer eigenen Sicherheit, unter Berücksichtigung der Verkehrssituation sofort an. Stellen Sie den Motor ab und starten Sie ihn nicht erneut. Wenden Sie sich an eine Vertragswerkstatt.

WARNLAMPEN (2/6)

Das Vorhandensein und die Funktion der Kontroll- und Warnlampen SIND ABHÄNGIG VON DER FAHRZEUGAUSRÜSTUNG UND VOM VERTRIEBSLAND.



Warnlampe für Störungen im Bremssystem

Leuchtet beim Einschalten der Zündung oder beim Starten des Motors auf und erlischt nach einigen Sekunden.

Wenn diese Kontrolllampe sowie die Kontrolllampe **STOP** beim Bremsen aufleuchten und ein akustisches Signal ertönt, ist der Bremsflüssigkeitsstand abgefallen bzw. es liegt eine Störung im Bremssystem vor. Halten Sie – unter Berücksichtigung der Verkehrssituation – sofort an. Wenden Sie sich an eine Vertragswerkstatt.

STOP Rote Warnlampe für sofortigen Stopp

Leuchtet beim Einschalten der Zündung auf und erlischt, sobald der Motor läuft. Sie leuchtet zusammen mit anderen Kontrolllampen auf und wird von einem akustischen Signal begleitet.

Sie fordert dazu auf zu Ihrer eigenen Sicherheit und unter Berücksichtigung der Verkehrssituation sofort anzuhalten. Stellen Sie den Motor ab und starten Sie ihn nicht erneut.

Wenden Sie sich an eine Vertragswerkstatt.

Orangefarbene Warnlampe

Leuchtet beim Einschalten der Zündung auf und erlischt, sobald der Motor läuft. Sie kann zusammen mit anderen Kontrolllampen an der Instrumententafel aufleuchten.

Sie weist darauf hin, dass Sie bei nächster Gelegenheit eine Vertragswerkstatt aufsuchen und **bis dahin möglichst vorsichtig fahren sollten**. Die Nichtbeachtung dieser Empfehlung kann zu einem Schaden am Fahrzeug führen.



Warnlampe für überhöhte Kühlflüssigkeitstemperatur

Diese leuchtet blau auf, wenn Sie die Zündung einschalten oder den Motor starten.

Leuchtet sie beim Fahren rot, müssen Sie unter Berücksichtigung der Verkehrssituation unbedingt sofort anhalten. Lassen Sie den Motor ein bis zwei Minuten im Leerlauf drehen.

Die Temperatur sollte abfallen, und die Kontrollleuchte sollte sich ausschalten oder wieder blau leuchten. Schalten Sie ansonsten den Motor aus. Lassen Sie den Motor abkühlen und prüfen Sie danach den Kühlflüssigkeitsstand.

Wenden Sie sich an eine Vertragswerkstatt.



Kontrolllampe Bremspedal betätigen

Leuchtet auf, wenn die Betätigung des Bremspedals notwendig ist.

WARNLAMPEN (3/6)

Das Vorhandensein und die Funktion der Kontroll- und Warnlampen SIND ABHÄNGIG VON DER FAHRZEUGAUSRÜSTUNG UND VOM VERTRIEBSLAND.



Öldruck-Kontrolllampe

Leuchtet beim Einschalten der Zündung auf und erlischt nach einigen Sekunden.

Leuchtet sie während der Fahrt auf, begleitet von der Warnlampe **STOP** und einem Warnton, halten Sie unbedingt an und schalten Sie die Zündung aus.

Überprüfen Sie den Ölstand (siehe Kapitel 4 unter „Motorölstand: Allgemeines“). Wenn der Füllstand in Ordnung ist, liegt eine andere Ursache vor: Wenden Sie sich baldmöglichst an eine Vertragswerkstatt.



Vorglüh-Kontrolllampe (Fahrzeuge mit Dieselmotor)

Sie muss bei eingeschalteter Zündung aufleuchten. Sie zeigt an, dass die Glühstoffkerzen funktionieren. Sie erlischt, wenn der Motor startbereit ist.



BlinkerAirbag

Leuchtet beim Einschalten der Zündung auf und erlischt nach einigen Sekunden. Wenn sie beim Einschalten der Zündung nicht aufleuchtet oder wenn sie bei laufendem Motor aufleuchtet oder wenn sie blinkt, zeigt dies eine Systemstörung an. Wenden Sie sich an eine Vertragswerkstatt.



Warnlampe für Kraftstoff-Mindeststand

Leuchtet orange auf, wenn die Zündung eingeschaltet oder der Motor angelassen wird, und – je nach Fahrzeug – erlischt dann innerhalb einiger Sekunden oder wird weiß angezeigt. Wenn sie während der Fahrt orange leuchtet und ein akustisches Signal ertönt, sollten Sie baldmöglichst tanken. Die Restreichweite beträgt dann noch ca. 50 km.



ABS-Kontrolllampe

Leuchtet beim Einschalten der Zündung auf und erlischt nach einigen Sekunden.

Erlischt sie nach dem Einschalten nicht oder leuchtet sie während der Fahrt, liegt eine Störung des Antiblockiersystems vor. Das Bremssystem funktioniert dann wie bei Fahrzeugen ohne ABS.

Wenden Sie sich an eine Vertragswerkstatt.



Kontrolllampe für den Reagenzfüllstand und Störungen im EGR-System

Siehe die Informationen unter „Reagentank“ in Abschnitt 1.



Gangwechselanzeige

Sie leuchten auf, um Ihnen den Wechsel in einen höheren Gang (Pfeil nach oben) oder in einen niedrigeren Gang zu empfehlen.

KONTROLLAMPEN (4/6)

Das Vorhandensein und die Funktion der Kontroll- und Warnlampen SIND ABHÄNGIG VON DER FAHRZEUGAUSRÜSTUNG UND VOM VERTRIEBSLAND.



Lade-Kontrolllampe

Leuchtet beim Einschalten der Zündung oder beim Starten des Motors auf und erlischt nach einigen Sekunden.

Wenn sie zusammen mit der Kontrolllampe **STOP** aufleuchtet und ein akustisches Signal ertönt, weist dies auf eine Überlastung oder eine Entladung im Ladestromkreis hin.

Halten Sie - unter Berücksichtigung der Verkehrssituation - sofort an. Wenden Sie sich an eine Vertragswerkstatt.



Kontrolllampe Elektronisches Stabilitätsprogramm (ESC) und Antriebsschlupfregelung

Leuchtet beim Einschalten der Zündung auf und erlischt nach einigen Sekunden.

Es gibt mehrere Gründe für das Aufleuchten der Kontrolllampe: Weitere Informationen finden Sie in Kapitel 2 unter dem Abschnitt „Elektronisches Stabilitätsprogramm ESC mit Untersteuerungskontrolle und Antriebsschlupfregelung“.



Kontrolllampe ESC OFF

Siehe Kapitel 2 unter „Fahr sicherheits- und Assistenzsysteme“.



Warnlampe „Tür offen“

Siehe Kapitel 1 unter „Öffnen und Schließen der Türen“.



Kontrolllampen des Tempomaten (Regler-Funktion)

Siehe unter „Tempomat (Regler-Funktion)“ in Kapitel 2.



Kontrolllampe des Geschwindigkeitsbegrenzers

Siehe Kapitel 2 unter „Geschwindigkeitsbegrenzer“.



Kontrolllampe Geschwindigkeitsüberschreitung

Es ertönt ein akustisches Signal und eine Kontrolllampe leuchtet auf, wenn das Fahrzeug eine Geschwindigkeit von 120 km/h überschreitet.



Kontrolllampe für die Kontrolle der Geschwindigkeit bei Gefälle

Siehe Kapitel 2 unter „Fahr sicherheits- und Assistenzsysteme“.



Kontrolllampe des Standby-Modus des Motors

Siehe Kapitel 2 unter „Funktion Stop and Start“.



Kontrolllampe für die Nicht-Verfügbarkeit des Standby-Modus des Motors

Siehe Kapitel 2 unter „Funktion Stop and Start“.

KONTROLLAMPEN (5/6)

Das Vorhandensein und die Funktion der Kontroll- und Warnlampen SIND ABHÄNGIG VON DER FAHRZEUGAUSRÜSTUNG UND VOM VERTRIEBSLAND.



 **Kontrolllampe Standlicht**

 **Kontrolllampe Fernlicht**

 **Kontrolllampe des Ablendlichts**

 **Kontrolllampe der Nebelscheinwerfer**

 **Kontrolllampe Nebelschlussleuchte**

 **Kontrolllampe Blinker links**

 **Kontrolllampe Blinker rechts**

 **Kontrolllampe des Abgasentgiftungssystems**

Bei damit ausgestatteten Fahrzeugen leuchtet diese Lampe beim Anlassen des Motors und – je nach Fahrzeug – beim Ausschalten der Zündung, wenn sich das Fahrzeug im Motor-Standby (siehe Informationen unter „Stop and Start-Funktion“ in Abschnitt 2) befindet, auf, und erlischt dann.

- Falls sie permanent leuchtet, wenden Sie sich baldmöglichst an eine Vertragswerkstatt.
- Falls sie blinkt, verringern Sie die Motordrehzahl so weit, bis die Kontrolllampe erlischt. Wenden Sie sich baldmöglichst an eine Vertragswerkstatt.

Siehe Kapitel 2 unter „Empfehlungen zu Schadstoffminderung, Kraftstoffersparnis und Fahrweise“.

 **Kontrolllampe geschwindigkeitsabhängige Servolenkung**

Leuchtet beim Einschalten der Zündung oder beim Starten des Motors auf und erlischt nach einigen Sekunden.

Es kann auch während der Fehlerbehebung der Batterie aufleuchten: Siehe Informationen zu „Lenkrad, Servolenkung“ in Abschnitt 1.

Leuchtet diese Kontrolllampe während der Fahrt, zusammen mit der Kontrolllampe

STOP, weist dies auf eine Störung des Systems hin.

Wenden Sie sich an eine Vertragswerkstatt.

 **Kontrolllampe für Partikelfiltersystem**

Bitte beachten Sie die Informationen zu „Besonderheiten bei Fahrzeugen mit Benzinmotor“ und „Besonderheiten bei Fahrzeugen mit Dieselmotor“ in Abschnitt 2.

WARNLAMPEN (6/6)

Das Vorhandensein und die Funktion der Kontroll- und Warnlampen SIND ABHÄNGIG VON DER FAHRZEUGAUSRÜSTUNG UND VOM VERTRIEBSLAND.

ECO Kontrolllampe des ECO-Modus

Leuchtet auf, wenn der ECO-Modus aktiviert ist.

Siehe Kapitel 2 unter „Empfehlungen zur Fahrweise, energiesparende Fahrweise“.

4WD LOCK Funktionskontrolllampe des Modus Allradantrieb

Siehe Kapitel 2 unter „Modus 4WD Lock“.

2WD Funktionskontrolllampe des Modus Allradantrieb

Siehe Kapitel 2 unter „Modus 2WD“.

(P) Problem beim Betätigen der Handbremse

Siehe in Kapitel 2, Abschnitt „Handbremse“.

(!) Warnung Reifendruckverlust

Siehe Informationen unter „Warnung Reifendruckverlust“ in Abschnitt 2.



Auf dem Display B



Beifahrer-Airbag ON

Siehe Informationen unter „Kindersicherheit: Deaktivierung, Aktivierung des Beifahrer-airbag“ in Abschnitt 1.



Beifahrer-Airbag OFF

Siehe Informationen unter „Kindersicherheit: Deaktivierung, Aktivierung des Beifahrer-airbag“ in Abschnitt 1.

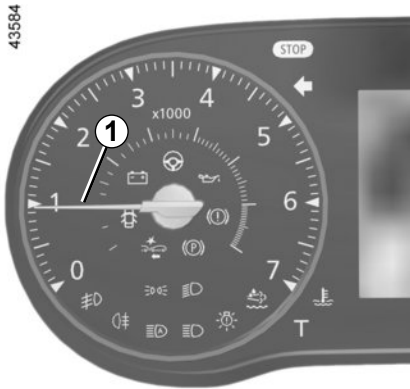


Warnleuchte für nicht angelegten Sicherheitsgurt auf Fahrer- und Beifahrerseite (je nach Fahrzeug)

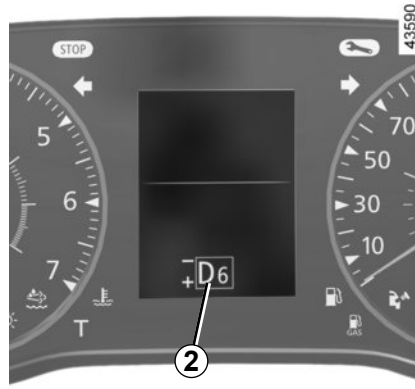
Diese Kontrolllampe leuchtet beim Einschalten der Zündung auf und verhält sich anschließend wie folgt: Wird der Sicherheitsgurt des Fahrers oder des Beifahrers (bei besetztem Sitz) nicht angelegt und eine Fahrgeschwindigkeit von ca. 20 km/h erreicht, beginnt sie zu blinken, und für ca. 2 Minuten ertönt ein akustisches Signal.

Hinweis: Die Warnlampe kann durch auf dem Beifahrersitz liegende Gegenstände ausgelöst werden.

DISPLAYS UND ANZEIGEINSTRUMENTE (1/2)

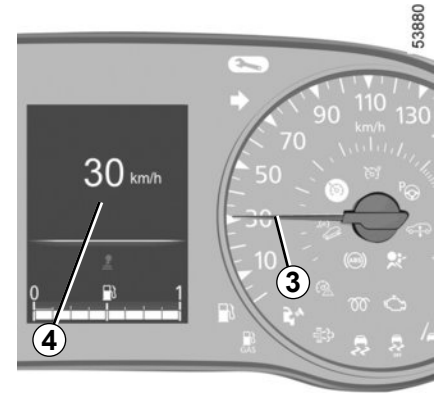


Drehzahlmesser 1 (1/min × 1000)



Anzeige Quickshift-Getriebe 2

Es zeigt die gewählte Fahrstufe an. Schlagen Sie in Kapitel 2 unter „Automatikgetriebe“ nach.

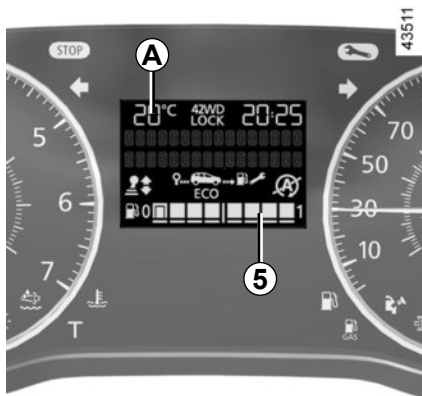


Tachometer 3 und, je nach Fahrzeug, 4 (km/h oder mph)

Regeln Sie Ihre Geschwindigkeit nur nach dem offiziellen Tachometer 3.

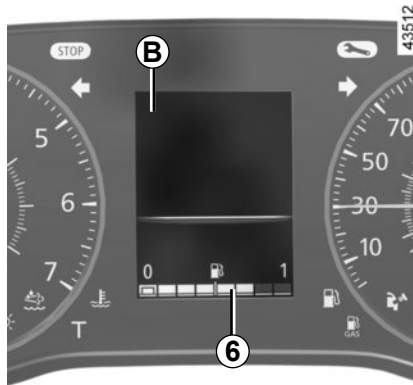
Die Anzeige 4 dient zur Orientierung.

DISPLAYS UND ANZEIGEINSTRUMENTE (2/2)



Kraftstoffvorratsanzeige 5 oder 6

Die Anzahl an Balken symbolisiert den Kraftstoffstand. Bei Mindeststand sind die Balken erloschen und je nach Fahrzeug blinkt oder leuchtet die Warnlampe für den Kraftstoff-Mindeststand auf.

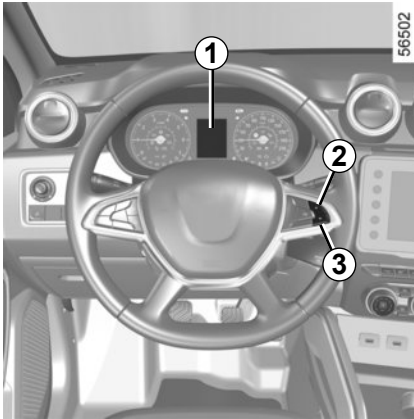


Bordcomputer A oder B

Siehe Kapitel 1 unter „Bordcomputer“.



Im **4x4**-Einsatz (**4WD**) in zerklüftetem Gelände wird eventuell eine falsche Information zum Kraftstoffvorrat angezeigt. Warten Sie, bis Sie wieder auf ebener Strecke fahren und sich die Füllstands symbole stabilisiert haben, um einen korrekten Füllstand abzulesen.

BORDCOMPUTER: Allgemeines (1/2)



Bordcomputer 1

Je nach Fahrzeug beinhaltet er folgende Funktionen:

- zurückgelegte Fahrstrecke
- Fahrparameter
- Informationsmeldungen
- Meldungen zu Funktionsstörungen (zusammen mit der Kontrolllampe )
- Warnmeldungen (im Zusammenhang mit der Kontrolllampe 

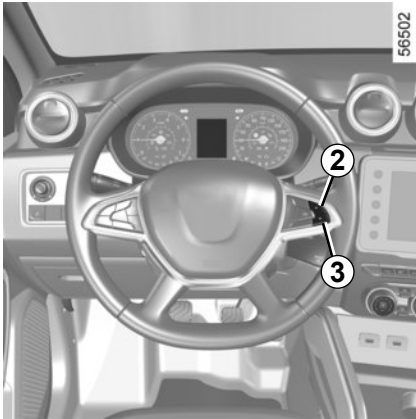
Alle diese Funktionen werden auf den folgenden Seiten beschrieben.

Anzeigen-Wähltasten 2 oder 3

Durch kurzes und wiederholtes Drücken der Taste **2** oder **3** können Sie nacheinander die folgenden Informationen zur Anzeige bringen (Anzeige kann je nach Fahrzeugausstattung und Land variieren):

- a) Gesamt- und Tages-Streckenzähler;
- b) Fahrparameter:
 - mittlerer Kraftstoffverbrauch
 - momentaner Kraftstoffverbrauch;
 - voraussichtliche Reichweite mit dem verbliebenen Kraftstoff;
 - zurückgelegte Fahrstrecke
 - Durchschnittsgeschwindigkeit
 - durchschnittlicher LPG-Verbrauch;
 - voraussichtliche Reichweite mit verbleibender LPG-Menge;
 - LPG-Reichweite.
- c) aktuelle Geschwindigkeit;
- d) Fälligkeit der Wartungsdiagnose;
- e) Reinitialisierung des Reifendrucks;
- f) Bordfunktionsabfrage, Anzeigendurchlauf für Informations- und Störungsmeldungen des Bordcomputers;

- g) voraussichtliche Reichweite mit dem verbliebenen Reagens;
- h) Kühlwassertemperatur;
- i) Uhrzeit und Außentemperatur;
- j) allgemeine Einstellung.



Rückstellknopf für Tages-Streckenzähler

Drücken Sie während der Anzeige des „Tages-Streckenzählers“ die Taste **2** oder **3**, bis der Wert auf Null zurückspringt.

Rückstellung der Fahrparameter auf Null

Drücken Sie während der Anzeige eines Fahrparameters die Taste **2** oder **3**, bis die Anzeige zurückgesetzt wird.

Bedeutung der angezeigten Werte nach einer Speicherrückstellung

Die Werte „mittlerer Kraftstoffverbrauch“ und „Durchschnittsgeschwindigkeit“ stabilisieren sich (nach Speicherrückstellung), je größer die zurückgelegte Fahrstrecke ist.

Der mittlere Kraftstoffverbrauch kann sich verringern, wenn:

- das Fahrzeug gerade beschleunigt wurde;
- der Motor seine Betriebstemperatur erreicht hat (Speicherrückstellung erfolgte bei kaltem Motor);
- die Fahrstrecke von Stadt- auf Überlandverkehr wechselt.

Besonderheiten bei Fahrzeugen mit LPG-Motor



Um die Informationen abzurufen und die LPG-Fahrparameter zurückzusetzen (siehe folgende Seiten), wechseln Sie bitte in den LPG-Modus. Siehe Absatz „Besonderheiten bei LPG-Ausführungen“ in Abschnitt 2.

Automatische Rückstellung der Fahrparameter auf Null

Die Speicherrückstellung wird automatisch bei Überschreiten der Kapazität eines Zählers ausgelöst.




BORDCOMPUTER: Fahrparameter (1/8)

Die Anzeige der Informationen ist ABHÄNGIG VON DEN OPTIONEN UND DEM VERTRIEBSLAND.

Beispiele	Bedeutung der gewählten Anzeige
<p>101778 km 112.4 km</p>	<p>➔ a) Gesamt-Streckenzähler und Tages-Streckenzähler.</p>
<p>Durchschnitt</p> <p> 5.8 L/100</p>	<p>➔ b) Fahrparameter: Durchschnittlicher Kraftstoffverbrauch. Der Wert wird erst nach Zurücklegen einer Fahrstrecke von mindestens 400 Metern nach der letzten Speicherrückstellung angezeigt.</p>
<p>Momentanverbr.</p> <p> 7.4 L/100</p>	<p>➔ Momentaner Kraftstoffverbrauch. Der Wert erscheint erst nach Erreichen einer Fahrgeschwindigkeit von 20 km/h, je nach Fahrzeug.</p>




BORDCOMPUTER: Fahrparameter (2/8)

Die Anzeige der Informationen ist ABHÄNGIG VON DEN OPTIONEN UND DEM VERTRIEBSLAND.

Beispiele	Bedeutung der gewählten Anzeige
<p>Reichweite</p>  <p>541 km</p>	<p>⇒ b) Fahrdaten (Fortsetzung): Voraussichtliche Reichweite der momentanen Tankfüllung. Mindestfahrstrecke für die Anzeige: 400 m</p>
<p>Gefahrene Dist.</p>  <p>522 km</p>	<p>⇒ Zurückgelegte Fahrstrecke seit Speicherrückstellung</p>
<p>Durchschnitt</p>  <p>123.4 km/h</p>	<p>⇒ Durchschnittsgeschwindigkeit seit Speicherrückstellung. Mindestfahrstrecke für die Anzeige: 400 m</p>

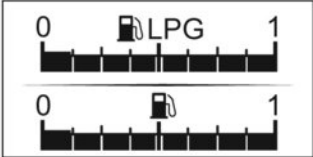

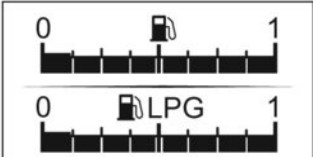

BORDCOMPUTER: Fahrparameter (3/8)

Die Anzeige der Informationen ist ABHÄNGIG VON DEN OPTIONEN UND DEM VERTRIEBSLAND.

Beispiele	Bedeutung der gewählten Anzeige
<p>Durchschnitt Fluessiggas</p>  --.- L/100	<p>⇒ b) Fahrparameter (Fortsetzung): Durchschnittlicher LPG-Verbrauch</p>
<p>Reichweite Fluessiggas</p>  --- km	<p>⇒ Voraussichtliche Reichweite mit verbleibender LPG-Menge.</p>
<p>Distanz Fluessiggas</p>  --- km	<p>⇒ Mit LPG zurückgelegte Fahrstrecke seit dem letzten Zurücksetzen.</p>
<p>90 km/h</p>	<p>⇒ c) Aktuelle Geschwindigkeit (je nach Fahrzeug).</p>

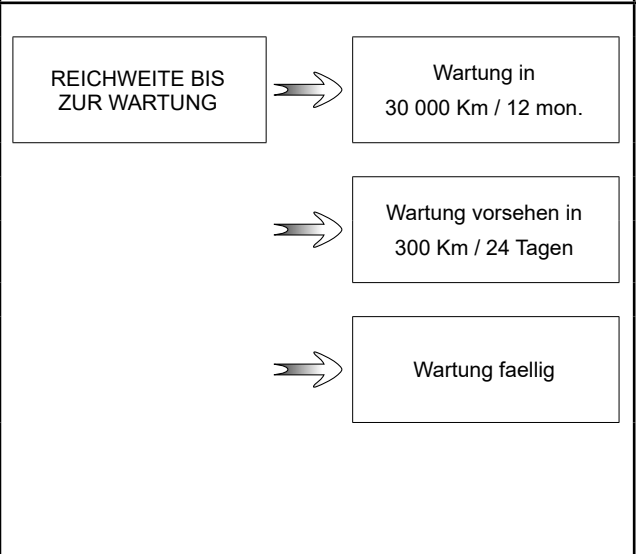

BORDCOMPUTER: Fahrparameter (4/8)

Die Anzeige der Informationen ist ABHÄNGIG VON DEN OPTIONEN UND DEM VERTRIEBSLAND.

Beispiele	Bedeutung der gewählten Anzeige
	 Benzinmodus.
	 LPG-Modus.

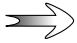

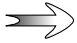

BORDCOMPUTER: Fahrparameter (5/8)

Die Anzeige der Informationen ist ABHÄNGIG VON DEN OPTIONEN UND DEM VERTRIEBSLAND.

Beispiele	Bedeutung der gewählten Anzeige
Bordcomputer mit der Meldung „Fälligkeit der Wartungsdiagnose“	
 <p>REICHWEITE BIS ZUR WARTUNG → Wartung in 30 000 Km / 12 mon.</p> <p>→ Wartung vorsehen in 300 Km / 24 Tagen</p> <p>→ Wartung faellig</p>	<p>d) Fälligkeit der Wartungsdiagnose Drücken Sie bei eingeschalteter Zündung und nicht laufendem Motor und nach Auswahl von „REICHWEITE BIS ZUR WARTUNG“ in der Anzeige ungefähr fünf Sekunden lang auf die Taste 3 oder 4, um die Fälligkeit der Wartungsdiagnose anzeigen zu lassen (Entfernung oder Zeit bis zur nächsten Wartung). Gegen Ende des Wartungsintervalls können folgende Fälle auftreten:</p> <ul style="list-style-type: none">– Fälligkeit in weniger als 1500 km oder einem Monat: Es wird die Meldung „Wartung vorsehen in“ und dazu die entsprechende Kilometer- oder Zeitangabe angezeigt;– Fälligkeit beim aktuellen Kilometerstand oder Wartungsdatum erreicht: Es wird die Meldung „Wartung faellig“ angezeigt, zudem leuchtet die Kontrollleuchte  auf. <p>Es muss baldmöglichst eine Wartung des Fahrzeugs durchgeführt werden.</p>
<p>Zurücksetzen: Um die Fälligkeit der nächsten Wartungsdiagnose zurückzusetzen, halten Sie die Taste 2 oder 3 ca. 10 Sekunden lang gedrückt, bis im Display dauerhaft die Fälligkeit der Wartungsdiagnose angezeigt wird.</p> <p>Hinweis: Wenn eine Wartung ohne Motorölwechsel durchgeführt wird, muss nur die Fälligkeit (Strecke) der Wartungsdiagnose zurückgesetzt werden. Wenn ein Motorölwechsel durchgeführt wird, muss die Fälligkeit der Wartungsdiagnose und die Fälligkeit des Ölwechsels reinitialisiert werden.</p>	




BORDCOMPUTER: Fahrparameter (6/8)

Die Anzeige der Informationen ist ABHÄNGIG VON DEN OPTIONEN UND DEM VERTRIEBSLAND.

Beispiele	Bedeutung der gewählten Anzeige
<p data-bbox="178 210 606 258">Bordcomputer mit der Meldung „Fälligkeit der Wartungsdiagnose“ (Fortsetzung)</p> <div data-bbox="87 300 692 687"><p data-bbox="127 331 303 376">REICHWEITE BIS ZUR WARTUNG</p><p data-bbox="455 325 659 381">Ölwechsel in 30 000 Km / 12 mon.</p><p data-bbox="455 465 659 521">Wartung vorsehen in 300 Km / 24 Tagen</p><p data-bbox="485 622 628 645">Wartung faellig</p></div>	<p data-bbox="716 275 1075 297">d) Fälligkeit der Wartungsdiagnose</p> <p data-bbox="746 300 1422 460">Drücken Sie bei eingeschalteter Zündung und stehendem Motor und bei Anzeige von „REICHWEITE BIS ZUR WARTUNG“ im Display ungefähr fünf Sekunden lang auf die Taste 3 oder 4 , um die Fälligkeit (Entfernung oder Zeit) der Wartungsdiagnose anzeigen zu lassen. Drücken Sie danach auf die Taste 2 , um die Fälligkeit (Entfernung oder Zeit) des Ölwechsels anzeigen zu lassen. Gegen Ende des Wartungsintervalls können folgende Fälle auftreten:</p> <ul data-bbox="746 465 1422 611" style="list-style-type: none">- Fälligkeit in weniger als 1500 km oder einem Monat: Es wird die Meldung „Wartung vorsehen in“ und dazu die entsprechende Kilometer- oder Zeitangabe angezeigt;- Fälligkeit beim aktuellen Kilometerstand oder Datum des Ölwechsels erreicht: Es wird die Meldung „Wartung faellig“ angezeigt, zudem leuchtet die Kontrollleuchte  auf. <p data-bbox="746 613 1309 636">Es muss baldmöglichst ein Ölwechsel durchgeführt werden.</p>
<p data-bbox="87 770 1422 841">Die Ölwechselintervalle hängen, je nach Fahrzeug, von der Fahrweise ab (häufiges Fahren bei niedriger Geschwindigkeit, Kurzstrecken, längeres Betreiben des Motors im Leerlauf, Anhängerbetrieb usw.). Die noch zu fahrenden Kilometer bis zum nächsten Ölwechsel können daher in bestimmten Fällen geringer ausfallen als die tatsächlich zurückgelegte Fahrstrecke.</p> <p data-bbox="87 852 1422 897">Zurücksetzen: Um die Fälligkeit der nächsten Wartungsdiagnose zurückzusetzen, halten Sie die Taste 2 oder 3 ca. 10 Sekunden lang gedrückt, bis im Display dauerhaft die Fälligkeit des Ölwechsels angezeigt wird.</p> <p data-bbox="87 902 1422 947">Anmerkung: Wenn eine Wartung ohne Motorölwechsel durchgeführt wird, muss nur die Fälligkeit der Wartungsdiagnose reinitialisiert werden. Wenn ein Motorölwechsel durchgeführt wird, muss die Fälligkeit der Wartungsdiagnose und die Fälligkeit des Ölwechsels reinitialisiert werden.</p>	

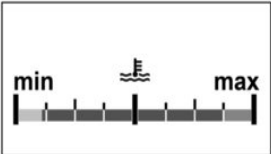

BORDCOMPUTER: Fahrparameter (7/8)

Die Anzeige der nachstehend beschriebenen Informationen ist ABHÄNGIG VON DEN OPTIONEN UND DEM VERTRIEBSLAND.

Beispiele	Bedeutung der gewählten Anzeige
<div data-bbox="276 288 545 449" style="border: 1px solid black; padding: 10px; text-align: center;">Reifendruck justieren und init.</div>	<p> e) Reinitialisierung des Reifendrucks. Siehe Informationen unter „Warnung Reifendruckverlust“ in Abschnitt 2.</p>
<div data-bbox="276 512 545 673" style="border: 1px solid black; padding: 10px; text-align: center;">Keine Meldung gespeichert</div>	<p> f) Bordfunktionsabfrage. Abfolge der Anzeige:</p> <ul style="list-style-type: none">– Informationsmeldungen (ESC deaktiviert/aktiviert, STOP and START aktiviert usw.);– Hinweise zu Funktionsstörungen (Einspritzanlage überprüfen, airbag usw.).
<div data-bbox="276 815 545 975" style="border: 1px solid black; padding: 10px; text-align: center;">AdBlue vorsehen vor 2400 km</div>	<p> g) Voraussichtliche Reichweite mit dem verbliebenen Reagens. Siehe die Informationen unter „Reagenstank“ in Abschnitt 1.</p>

BORDCOMPUTER: Fahrparameter (8/8)

Die Anzeige der nachstehend beschriebenen Informationen ist ABHÄNGIG VON DEN OPTIONEN UND DEM VERTRIEBSLAND.



Beispiele	Bedeutung der gewählten Anzeige
	⇒ h) Motorkühflüssigkeitstemperatur.
	⇒ i) Uhrzeit und Außentemperatur.
<p>Einstellung (drücken und gedrückt halten)</p>	⇒ j) Allgemeine Einstellungen. Drücken Sie für ca. 5 Sekunden einen der Knöpfe 3 oder 4 , um die Anzeigesprache auszuwählen.
<p>Einstellung Zugriff bei stehendem Fahrzeug</p>	⇒ Zeigt an, dass Sie das Fahrzeug anhalten müssen, um auf das Menü „Allgemeine Einstellungen“ zugreifen zu können.


BORDCOMPUTER: Informationsmeldungen

Sie können beim Starten des Fahrzeugs helfen, oder eine Auswahl oder einen Fahrzustand anzeigen.
Beispiele für Informationsmeldungen finden Sie im Folgenden.

Beispiele für Meldungen	Bedeutung der gewählten Anzeige
„Parkbremse angezogen“	Zeigt an, dass die Parkbremse angezogen ist.
„Selbsttest laufend“	Erscheint, wenn das Fahrzeug eine Funktionskontrolle durchführt.
„Lenkrad drehen + START“	Drehen Sie leicht am Lenkrad und drücken Sie gleichzeitig auf die Start/Stop-Taste, um die Lenksäule zu entriegeln.
„Servolenkung entriegelt“	Zeigt an, dass die Lenkung nicht verriegelt wurde.

BORDCOMPUTER: Funktionsstörungsmeldungen

Diese werden mit der  Warnleuchte angezeigt und bedeuten, dass Sie so schnell wie möglich sehr vorsichtig zu einem zugelassenen Händler fahren sollten. Die Nichtbeachtung dieser Empfehlung kann zu einem Schaden am Fahrzeug führen. Sie verschwinden nach Druck auf die Anzeigen-Wähltaste oder nach einigen Sekunden und werden in der Bordfunktionsabfrage gespeichert. Die Kontrolllampe  leuchtet weiter. Beispiele für Störungsmeldungen finden Sie im Folgenden.

Beispiel für eine Meldung	Bedeutung der gewählten Anzeige
„Dieselfilter leeren“	Zeigt das Vorhandensein von Wasser im Dieselfilter an; wenden Sie sich baldmöglichst an eine Vertragswerkstatt.
„Fahrzeug prüfen“	Weist auf eine Störung eines Pedalgebers, des Batteriesteuersystems oder eines Ölstandgebers hin.
„Airbag prüfen“	Zeigt eine Störung der zusätzlichen Rückhaltesysteme an. Diese könnten bei einem Unfall versagen.
„Abgassystem prüfen“	– Zeigt eine Störung des Abgasentgiftungssystems an. – Zeigt eine Störung im System zur Reduzierung der Emissionen an, wenn gleichzeitig die Kontrolllampe  aufleuchtet. Siehe die Informationen unter „Reagenstank“ in Abschnitt 1.
„NOTRUF prüfen“	Zeigt eine Störung des Notrufsystems an.

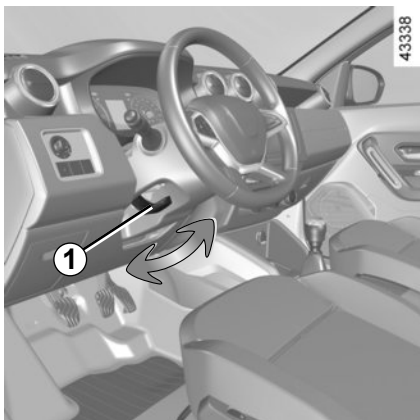
BORDCOMPUTER: Warnmeldungen

Sie erscheinen zusammen mit der Meldung **STOP** und fordern Sie dazu auf, zu Ihrer eigenen Sicherheit und unter Berücksichtigung der Verkehrssituation sofort anzuhalten. Schalten Sie den Motor aus und starten Sie ihn nicht erneut. Wenden Sie sich an eine Vertragswerkstatt.

Beispiele für Warnmeldungen finden Sie im Folgenden. **Anmerkung:** Diese Meldungen erscheinen im Display entweder einzeln oder abwechselnd (wenn mehrere Meldungen angezeigt werden sollen), sie können zusammen mit einer Kontrolllampe und/oder einem akustischen Signal erscheinen.

Beispiele für Meldungen	Bedeutung der gewählten Anzeige
„Motor kann zerstört werden“	Weist auf eine Fehlfunktion der Einspritzanlage, eine Überhitzung des Motors oder eine schwerwiegende Störung im Bereich des Motors hin.
„Störung Servolenkung“	Weist auf ein Lenkungsproblem hin.
„Störung Bremssystem“	Weist auf eine Störung der Bremsanlage hin. Ziehen Sie die Parkbremse mit der Hand an und sichern Sie Ihr Fahrzeug mit einem Keil gegen Wegrollen.
„Elektr. Störung GEFAHR“	Weist auf eine Störung im Ladestromkreis der Fahrzeugbatterie hin (Generator...).
„Risiko Getriebe-schaden“	Weist auf eine Störung des Automatikgetriebes hin.

LENKRAD, SERVOLENKUNG (1/2)



Einstellen des Lenkrads

Je nach Fahrzeug sind Lenkradhöhe und -tiefe einstellbar.

Ziehen Sie den Hebel **1** nach unten und bringen Sie das Lenkrad in die gewünschte Position. Ziehen Sie den Hebel wieder nach oben, um das Lenkrad an dieser Stelle zu verriegeln.

Vergewissern Sie sich, dass das Lenkrad gut verriegelt ist.



Nehmen Sie diese Einstellungen aus Sicherheitsgründen nur bei stehendem Fahrzeug vor.



Lenkradheizung

(je nach Fahrzeug)

Diese Funktion erwärmt das Lenkrad in den Abschnitten **3** und **4**.

Funktionsprinzip

Sobald die Temperatur erreicht ist, reguliert die Funktion für etwa 30 Minuten die Temperatur in den beheizten Bereichen und schaltet sich dann automatisch aus.

Funktion aktivieren

Drücken Sie bei eingeschalteter Zündung auf den Schalter **2**; die in den Schalter integrierte Kontrolllampe leuchtet auf.

Deaktivieren der Funktion

- Automatisch:

Die Funktion schaltet sich nach der etwa 30-minütigen Regelungsphase automatisch ab. Die in den Schalter **2** integrierte Kontrolllampe bleibt weiterhin eingeschaltet.

Hinweis: Hat sich die Funktion automatisch ausgeschaltet, ist für eine Reaktivierung ein zweimaliges Drücken des Schalters **2** erforderlich.

Wird der Schalter **2** nicht erneut gedrückt, erfolgt die Reaktivierung der Funktion, wenn die Zündung das nächste Mal eingeschaltet wird.

- Manuell:

Um die Funktion während der Regelungsphase zu deaktivieren, drücken Sie auf den Schalter **2**. Die im Schalter integrierte Kontrolllampe **2** erlischt.


LENKRAD, SERVOLENKUNG (2/2)

Servolenkung

Fahren Sie niemals mit einer schwach geladenen Batterie.

Sonderfall

Je nach Fahrzeug, im Fall einer Batteriestörung (Batterie abgeklemmt, entladen usw.), muss ein Reset der Servolenkung durchgeführt werden. Gehen Sie hierbei Folgendermaßen vor:

- bei stehendem Fahrzeug auf einem ebenen Untergrund;
- während der Fahrer allein im Fahrzeug ist, den Motor starten: wird die Kontrolllampe  und/oder, je nach Fahrzeug, die Meldung, „Servolenkung prüfen“ auf der Instrumententafel angezeigt;
- drehen Sie das Lenkrad ganz nach links und dann nach rechts. Wenn der Motor das nächste Mal anspringt, werden die Anzeigen und/oder, je nach Fahrzeug, die Meldung ausgeschaltet.

Halten Sie das Lenkrad bei stehendem Fahrzeug nicht in voll eingeschlagener Position fest.

Besonderheit bei Stop and Start

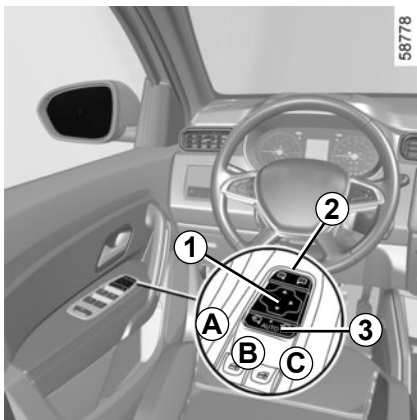
Wird der Motor in den Standby-Modus versetzt, ist die Servolenkung nicht mehr aktiv. Sie kehrt in den ursprünglichen Zustand zurück, sobald der Motor wieder startet oder die Geschwindigkeit ca. 1 km/h überschreitet (bergab, bergan ...).



Den Motor besonders in Gefällstrecken, aber auch grundsätzlich während der Fahrt nicht abstellen (bei abgestelltem Motor ist die Brems- und Lenkkräfteverstärkung außer Funktion).

Bei Motor im Stillstand oder Ausfall des Systems ist ein Drehen des Lenkrads immer noch möglich. Nur der Kraftaufwand ist größer.

RÜCKSPIEGEL (1/2)



Elektrisch verstellbare Außenspiegel

Einstellungen

Wählen Sie den Außenspiegel durch Betätigen des Schalters **2** und stellen Sie ihn mit Hilfe der Taste **1** ein.

Außenspiegelheizung

Bei laufendem Motor wird gleichzeitig die Heckscheibe enteist (siehe Absatz „Heizung, Lüftung, Klimaanlage“ in Abschnitt 3).

Einklappbare Außenspiegel

Die Außenspiegel klappen automatisch aus, wenn Sie das Fahrzeug entriegeln (Schalter **3** in Stellung **B**). Die Außenspiegel klappen automatisch ein, wenn das Fahrzeug verriegelt wird.

Sie können die Außenspiegel jedoch auch manuell einklappen (Schalter **3** in Stellung **C**) oder ausklappen (Schalter **3** in Stellung **A**).

Die Automatikfunktion wird dann ausgeschaltet. Bringen Sie den Schalter **3** in Stellung **B**, um sie wieder einzuschalten.

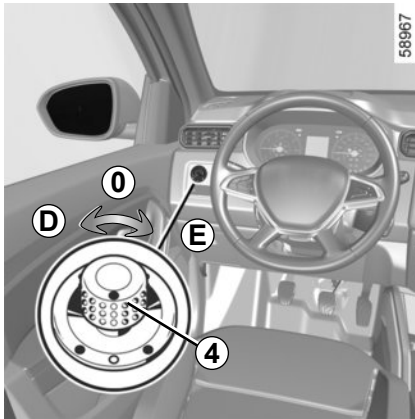


Im Außenspiegel erscheinende Objekte sind in Wirklichkeit näher, als es den Anschein hat. Zu Ihrer eigenen Sicherheit: Berücksichtigen Sie dies, um den Abstand vor Einleitung eines Manövers richtig einzuschätzen.



Nehmen Sie diese Einstellung aus Sicherheitsgründen nur bei stehendem Fahrzeug vor.

RÜCKSPIEGEL (2/2)



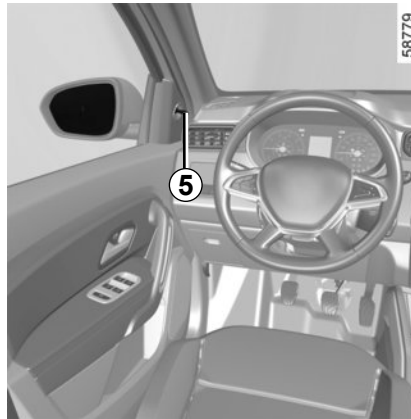
Elektrisch verstellbare Außenspiegel

(Fortsetzung)

Aktivieren Sie je nach Fahrzeug **bei eingeschalteter Zündung** die Schaltfläche **4**:

- Position **D**: Einstellen des linken Außenspiegels;
- Position **E**: Einstellen des rechten Außenspiegels;

0: Neutralstellung



Manuell verstellbare Außenspiegel

Zum Ausrichten des Außenspiegels betätigen Sie den Hebel **5**.

Einklappbare Außenspiegel

Klappen Sie den Außenspiegel mit der Hand gegen die Türscheibe.



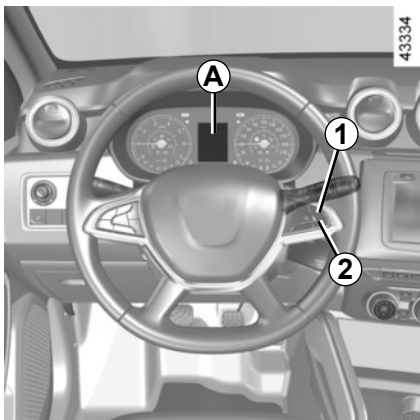
Innenspiegel

Der Innenspiegel kann nach Bedarf verstellt werden. Klappen Sie zum Ablenden des Innenspiegels bei Nachtfahrten den Hebel **6** an der Spiegelunterkante um.



Nehmen Sie diese Einstellung aus Sicherheitsgründen nur bei stehendem Fahrzeug vor.

UHRZEIT UND AUSSENTEMPERATUR (1/2)



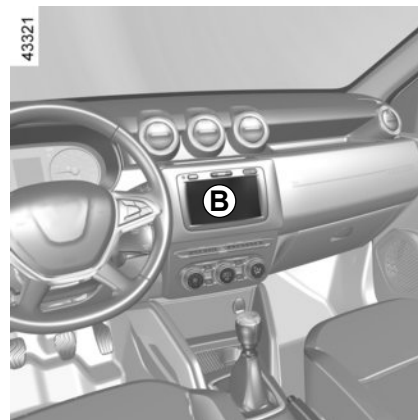
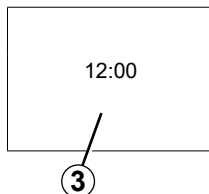
Display A

Um auf die **3** Anzeige zuzugreifen und die Uhrzeit einzustellen, drücken Sie die Taste **1** oder **2** einige Sekunden lang.

Die Stundenanzeige blinkt. Sie befinden sich jetzt Einstellmodus. Drücken Sie die Taste **1** oder **2** und halten Sie sie gedrückt, um die Stunde einzustellen.

Warten Sie einige Sekunden, bis die Minutenanzeige blinkt: Drücken Sie wiederholt die Taste **1** oder **2** Taste, um die Minuten einzustellen.

Nachdem die Einstellung abgeschlossen ist, warten Sie einige Sekunden, bevor Sie die Anzeige wechseln.



Display B

Fahrzeuge mit Multimedia-Touchscreen, Navigationssystem, Telefon usw.

Informationen zu den Besonderheiten der Fahrzeuge mit diesen Ausstattungen, siehe die spezifische Dokumentation für die jeweilige Funktion.

Nach einer Stromunterbrechung (z. B. nach Abklemmen der Batterie, Unterbrechung eines Stromkabels) muss die Uhrzeit wieder eingestellt werden.

Es empfiehlt sich aus Sicherheitsgründen, Einstellungen niemals während der Fahrt vorzunehmen.

UHRZEIT UND AUSSENTEMPERATUR (2/2)

Außentemperaturanzeige

Besonderheit:

Wenn die Außentemperatur zwischen -3 °C und $+3\text{ °C}$ liegt, blinken die Zeichen °C (Anzeige von Glatteisgefahr).



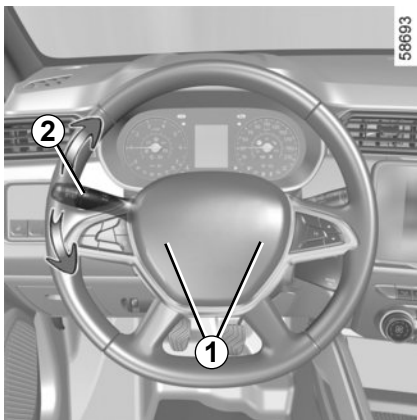
Außentemperaturanzeige

Landschaftliche Begebenheiten sowie hohe Luftfeuchtigkeit können Glatteisbildung begünstigen. Die Temperatur allein sagt noch nichts über eine Glatteisgefahr aus!

Nach einer Stromunterbrechung (z. B. nach Abklemmen der Batterie, Unterbrechung eines Stromkabels) muss die Uhrzeit wieder eingestellt werden.

Es empfiehlt sich aus Sicherheitsgründen, Einstellungen niemals während der Fahrt vorzunehmen.

WARNSUMMER UND -LEUCHTEN



Signalhorn

Drücken Sie links oder rechts auf die Hupe **1**.

Lichthupe

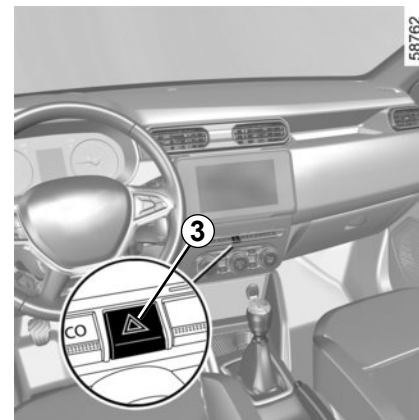
Um die Lichthupe zu betätigen, ziehen Sie den Hebel **2** zu sich und lassen ihn dann los.

Blinker

Verstellen Sie den Hebel **2** in Lenkradebene in Fahrtrichtung.

Impulsfunktion

Den Hebel **2** kurz nach oben oder unten bewegen, dabei den Widerstandspunkt nicht überschreiten, dann loslassen: Der Hebel kehrt in seine Ausgangsposition zurück und der betreffende Blinker blinkt dreimal.



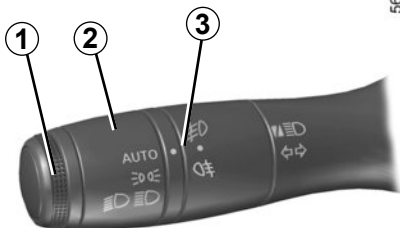
Warnblinkanlage

Drücken Sie den Schalter **3**.

Diese Betätigung aktiviert gleichzeitig die Warnblinkanlage und die Seitenblinker.

Sie sind nur bei Gefahrensituationen im Verkehr einzuschalten, um die anderen Verkehrsteilnehmer zu warnen, wenn Sie gezwungen sind, plötzlich oder an einer unübersichtlichen Stelle zu halten oder wenn Sie z. B. an einen Verkehrsstau heranfahren.

ÄUSSERE FAHRZEUGBELEUCHTUNG (1/4)

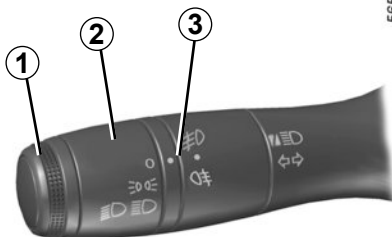


Standlicht

Drehen Sie den Ring 2, bis das Symbol gegenüber der Markierung 3 steht.

Eine Kontrolllampe an der Instrumententafel leuchtet auf

Wenn Sie mit einem Fahrzeug, in dem sich der Fahrersitz links befindet, links fahren (oder umgekehrt), müssen Sie Ihre Scheinwerfer für die Dauer des Aufenthalts einstellen lassen (siehe dazu in Kapitel 1 unter „Leuchtweitenregulierung“).



Funktion Einschalten des Tagfahrlichts

(nur Frontbeleuchtung)

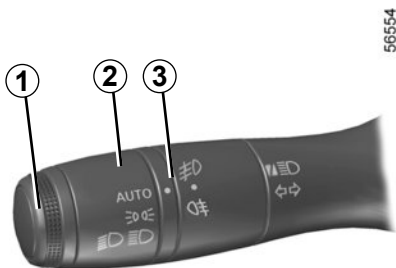
Falls im Fahrzeug vorhanden, wird das Tagfahrlicht vorn und hinten beim Starten des Motors automatisch eingeschaltet, ohne dass es einer Betätigung des Hebels 1 bedarf, und erlischt beim Abstellen des Motors.

Hinweis: Das Tagfahrlicht erlischt automatisch, wenn die Anzeige in Betrieb ist.



Vor Beginn einer Nachtfahrt die Funktion der elektrischen Ausrüstung überprüfen und im Bedarfsfall die Leuchtweite der Fahrzeugbeladung entsprechend einstellen. Stets darauf achten, dass die Scheinwerfer nicht verschmutzt bzw. verdeckt sind (Schmutz, Schlamm, Schnee, transportierte Gegenstände usw.).

ÄUSSERE FAHRZEUGBELEUCHTUNG (2/4)



Abblendlicht

Manuelle Bedienung

Den Ring 2 drehen, bis das Symbol gegenüber der Markierung 3 steht. Diese Kontrolllampe leuchtet an der Instrumententafel auf.



Automatikfunktion

(je nach Fahrzeug)

Drehen Sie den Ring 2, bis das Symbol AUTO der Markierung 3 gegenübersteht: bei laufendem Motor wird das Abblendlicht je nach Umgebungshelligkeit und ohne Betätigung des Bedienhebels 1 automatisch ein- bzw. ausgeschaltet.

Achten Sie stets darauf, dass:

- die Windschutzscheibe frei (von Schmutz, Schlamm, Schnee, Beschlag usw.) ist;
- der Lichtsensor 5 nicht verdeckt ist (durch Schmutz, Gegenstände usw.).




Fernlicht

Drücken Sie bei laufendem Motor und eingeschaltetem Abblendlicht den Bedienhebel 1 nach vorne. Die entsprechende Kontrolllampe an der Instrumententafel leuchtet auf.

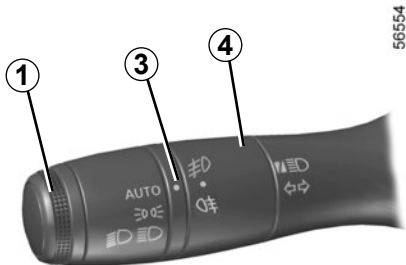
Erneutes Ziehen des Hebels 1 zum Lenkrad schaltet auf Abblendlicht zurück.

Abschalten des Abblendlichts

Hierfür gibt es zwei Möglichkeiten:

- Manuell, schieben Sie den 2 Ring auf Position  oder, je nach Fahrzeug, auf Position 0;
- die Scheinwerfer beim Ausschalten der Zündung, beim Öffnen der Fahrertür oder beim Verriegeln des Fahrzeugs automatisch erlöschen. In diesem Fall schalten sich die Scheinwerfer beim Starten des Motors der jeweiligen Stellung des Rings 2 entsprechend und unter Berücksichtigung der Umgebungshelligkeit ein, ohne dass es einer Betätigung des Hebels 1 bedarf.

ÄUSSERE FAHRZEUGBELEUCHTUNG (3/4)



Nebelscheinwerfer

Die Markierung am Mittelring **4** des Bedienhebels **1** dem entsprechenden Symbol **3** gegenüberstellen; lassen Sie dann los.

Je nach Fahrzeug kehrt der Hebel in die ursprüngliche Position zurück oder bleibt in der Position.

Die Funktion hängt von der Position des Bedienhebels, d. h. von der gewählten Beleuchtung ab und wird durch eine Kontrolllampe an der Instrumententafel angezeigt.

Nebelschlussleuchte

Drehen Sie den Mittelring **4** des Bedienhebels, bis das entsprechende Symbol gegenüber der Markierung **3** erscheint und lassen Sie dann los.

Je nach Fahrzeug kehrt der Hebel in die ursprüngliche Position zurück oder bleibt in der Position.

Die Funktion hängt von der Position des Bedienhebels, d. h. von der gewählten Beleuchtung ab und wird durch eine Kontrolllampe an der Instrumententafel angezeigt.

Wenn die Sicht wieder frei ist, nicht vergessen, die Nebelschlussleuchte auszuschalten, um die anderen Verkehrsteilnehmer nicht zu blenden.

Bei Nebel, Schnee oder Transport von Gegenständen, die über das Dach vorstehen, erfolgt nicht grundsätzlich ein automatisches Einschalten der Scheinwerfer.

Da bei Nebel die Scheinwerfer nicht automatisch eingeschaltet werden, unterliegt auch das Einschalten der Nebelleuchten dem Fahrer. Die Kontrolllampen an der Instrumententafel informieren Sie darüber, ob sie eingeschaltet (Kontrolllampe leuchtet) oder ausgeschaltet (Kontrolllampe leuchtet nicht) sind.

Deaktivieren der Nebelleuchten

Hierfür gibt es zwei Möglichkeiten:

- Manuell, je nach Fahrzeug drehen Sie den Ring **4** wieder zurück, bis die Markierung **3** dem entsprechenden Symbol der Nebelleuchte gegenübersteht, die ausgeschaltet werden soll. Die entsprechende Kontrolllampe an der Instrumententafel erlischt.
- Die Leuchten gehen automatisch beim Ausschalten der Zündung, beim Verriegeln des Fahrzeugs und für die Nebelschlussleuchten beim Öffnen der Fahrertür aus.

Beim Ausschalten der Außenbeleuchtung werden die Nebelscheinwerfer und die Nebelschlussleuchte ebenfalls ausgeschaltet.

ÄUSSERE FAHRZEUGBELEUCHTUNG (4/4)

Begrüßungs- und Verabschiedungs-Funktion

(je nach Fahrzeug)

Ist die Funktion aktiviert, werden Tagfahrlicht und Standlicht hinten automatisch eingeschaltet, sobald die Keycard erkannt oder das Fahrzeug entriegelt wird und ein akustisches Signal ertönt.

Es geht automatisch aus:

- ca. eine Minute, nachdem es aufleuchtete;
- beim Starten des Motors entsprechend der Position des Beleuchtungshebels;

oder

- beim Verriegeln des Fahrzeugs.

Aktivieren/Deaktivieren der Funktion

Informationen zum Aktivieren oder Deaktivieren der externen Begrüßungsfunktion finden Sie in den Multimedia-Anweisungen.

Wählen Sie „ON“ oder „OFF“.

Warntongebler „Licht an“

Beim Öffnen der Fahrertür ertönt ein akustisches Warnsignal, das Sie darauf hinweist, dass das Licht noch eingeschaltet ist.



Vor Beginn einer Nachtfahrt die Funktion der elektrischen Ausrüstung überprüfen und im Bedarfsfall die Leuchtweite der Fahrzeugbeladung entsprechend einstellen. Stets darauf achten, dass die Scheinwerfer nicht verschmutzt bzw. verdeckt sind (Schmutz, Schlamm, Schnee, transportierte Gegenstände usw.).

LEUCHTWEITENREGULIERUNG (1/2)

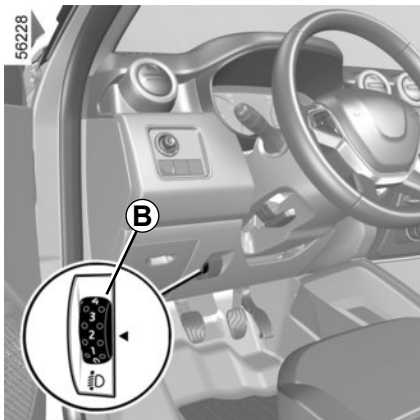


Je nach Fahrzeug lässt sich die Leuchtweite entsprechend der Fahrzeugbeladung mit Hilfe des Reglers **A** verstellen.

Drehen Sie den Regler **A** entgegen dem Uhrzeigersinn, um die Leuchtweite nach unten zu regulieren und im Uhrzeigersinn, um sie anzuheben.

Bei manueller Einstellung	
Beispiele für die Einstellung des Bedienelements A in Abhängigkeit von der Ladung	
	Schalter A
	4x2, 4x4
Fahrer allein oder mit Beifahrer vorne	0
Alle Sitze besetzt	1
Fahrer mit einem Beifahrer und der maximal zulässigen Zuladung an Gepäck oder Ladung	2
Fahrer ohne Beifahrer und der maximalen Zuladung entsprechenden Gepäcks oder Ladung	3
<p>Die nachstehende Tabelle enthält einige Beispiele. Stellen Sie auf jeden Fall den Regler A der Beladung des Fahrzeugs entsprechend so ein, dass die Fahrbahn gut zu sehen ist und dass andere Verkehrsteilnehmer nicht geblendet werden.</p>	

LEUCHTWEITENREGULIERUNG (2/2)

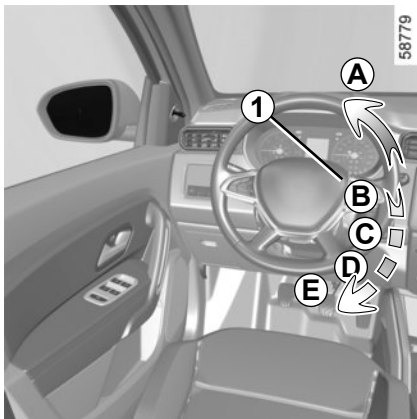


Bei manchen Fahrzeugen kann die Leuchtweite je nach Beladung des Fahrzeugs über die Bedieneinheit **B** eingestellt werden.

Das Rändelrad **B** nach unten drehen, um die Scheinwerfer tiefer zu stellen, nach oben, um sie höher zu stellen.

Bei manueller Einstellung	
Beispiele für Einstellungen des Bedienelements B in Abhängigkeit von der Ladung	
	Bedienelement B
	4x2, 4x4
Fahrer allein oder mit Beifahrer vorne	0
Alle Sitze besetzt	1
Fahrer mit einem Beifahrer und der maximal zulässigen Zuladung an Gepäck oder Ladung	2
Fahrer ohne Beifahrer und der maximalen Zuladung entsprechenden Gepäcks oder Ladung	3
Die nachstehende Tabelle enthält einige Beispiele. Stellen Sie auf jeden Fall den Regler B der Beladung des Fahrzeugs entsprechend so ein, dass die Fahrbahn gut zu sehen ist und dass andere Verkehrsteilnehmer nicht geblendet werden.	

SCHEIBEN-WISCH-WASCHANLAGE (1/4)



Frontscheibenwischer

Verstellen Sie bei eingeschalteter Zündung den Hebel **1** parallel zur Lenkradebene:

- A** Einmalige Wischbewegung
Ein kurzer Druckimpuls löst eine einmalige Wischbewegung aus.
- B** Aus.
- C** Intervallschaltung.
Die Scheibenwischer bleiben zwischen zwei Wischbewegungen stets einige Sekunden stehen.
- D** Kontinuierliches normales Wischen.
- E** schnellen Dauerwischen.



Frontscheibenwaschanlage

Ziehen Sie bei eingeschalteter Zündung den Hebel **1** zum Lenkrad.

Kurzes Ziehen löst, zusätzlich zur Scheibenwaschanlage, eine einmalige Wischbewegung aus.

Eine längere Betätigung löst, zusätzlich zur Frontscheibenwaschanlage, drei Wischbewegungen aus.



Bringen Sie den Bedienhebel **1** vor jeglicher Behandlung der Frontscheibe (Wagenwäsche, Enteisen, Reinigung der Frontscheibe) in die Position **B** (Aus) zurück.

Gefahr von Sach- und/oder Personenschäden.



Stellen Sie bei Arbeiten im Motorraum sicher, dass der Scheibenwischerschalter in Position **B** (Aus) steht.

Verletzungsgefahr.

Leistungsvermögen eines Wischerblatts

Achten Sie stets auf den Zustand der Wischerblätter. Seine Lebensdauer hängt von Ihnen ab:

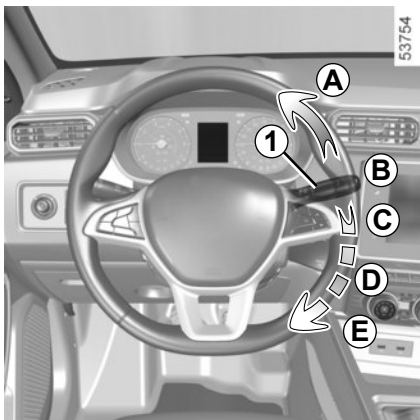
- Es muss stets sauber halten: reinigen Sie das Wischblatt und die Scheibe regelmäßig mit Seifenlauge;
- Verwenden Sie den Scheibenwischer nicht bei trockener Scheibe;
- Lösen Sie das Wischerblatt von der Scheibe, wenn der Scheibenwischer längere Zeit nicht verwendet wurde.

Ersetzen Sie sie in jedem Fall, sobald sie nicht mehr einwandfrei reinigen (etwa im Jahresabstand, siehe Informationen zu „Wischerblätter: Austausch“ in Abschnitt 5).

Sicherheitshinweise für die Verwendung des Scheibenwischers

- Befreien Sie die Scheibe bei kalter Witterung von Eis und Schnee, bevor Sie den Scheibenwischer einschalten (Gefahr einer Überhitzung des Wischermotors);
- Achten Sie darauf, dass keine Objekte die Bewegung des Wischerarms stören.

SCHEIBEN-WISCH-WASCHANLAGE (2/4)



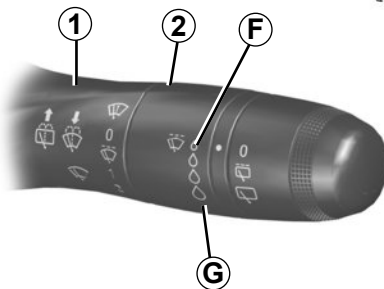
Fahrzeug mit Frontscheibenwischer mit Regensensor

Der Regensensor befindet sich an der Frontscheibe, vor dem Innenspiegel.

A Einmaliges Wischen

Ein kurzer Druckimpuls löst eine einmalige Wischbewegung aus.

B Ausschalten



C Wischautomatik (je nach Fahrzeug)

In dieser Position erkennt das System, dass Wasser auf der Frontscheibe vorhanden ist und aktiviert den Scheibenwischer in der angepassten Geschwindigkeit. Der Auslösepunkt und die Wischintervalle lassen sich durch Drehen des Rings **2** ändern:

- **F**: minimale Empfindlichkeit;
- **G**: maximale Empfindlichkeit.

Je höher die Empfindlichkeit, desto schneller reagieren die Scheibenwischer und die Wischgeschwindigkeit erhöht sich.

Bei der Aktivierung der Wischautomatik oder bei der Erhöhung der Empfindlichkeit wird eine einmalige Wischbewegung ausgeführt.

Anmerkung

- Der Regensensor hat nur eine unterstützende Funktion. Bei eingeschränkter Sicht muss der Fahrer seinen Scheibenwischer manuell aktivieren. Bei Nebel oder Schneefall schalten sich die Scheibenwischer nicht automatisch ein und müssen von Ihnen bedient werden.
- Bei negativen Temperaturen ist die Wischautomatik beim Start des Fahrzeugs nicht aktiv. Sie wird automatisch aktiviert, sobald das Fahrzeug eine bestimmte Geschwindigkeit (8 km/h) überschreitet;
- Aktivieren Sie die Wischautomatik nicht bei trockenem Wetter;
- Enteisen Sie die Windschutzscheibe vollständig, bevor Sie die automatische Wischfunktion aktivieren;
- Beim Waschen des Fahrzeugs in einer automatischen Waschanlage den Ring **1** in Position **B** stellen, um die Wischautomatik zu deaktivieren.

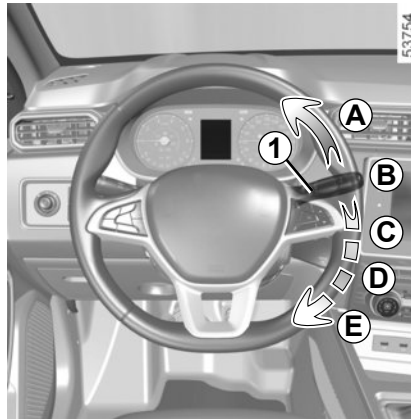
SCHEIBEN-WISCH-WASCHANLAGE (3/4)

Funktionsstörungen

Bei einer Fehlfunktion der Wischautomatik funktioniert der Scheibenwischer in Intervallschaltung. Wenden Sie sich an eine Vertragswerkstatt.

Die Funktion des Regensensors kann in folgenden Fällen gestört sein:

- beschädigte Frontscheibenwischer: Ein Wasserschleier oder durch ein Wischerblatt hinterlassene Spuren im Erkennungsbereich des Sensors können die Reaktionszeit des automatischen Scheibenwischers verlängern oder die Wischgeschwindigkeit erhöhen.
- Frontscheibe mit Absplitterungen oder Rissen im Bereich des Sensors oder mit Staub, Schmutz, Insekten, Frost, Politurwachsen oder wasserabweisenden Produkten – der Frontscheibenwischer ist weniger empfindlich oder reagiert eventuell gar nicht.



D langsame Wischgeschwindigkeit

E schnelle Wischgeschwindigkeit

Besonderheit

Während der Fahrt führt das Anhalten des Fahrzeugs zu einer Verringerung der Wischgeschwindigkeit. Es wird von schnell auf langsam umgeschaltet. Nach dem Anfahren wird wieder automatisch in die zuvor gewählte Stufe zurückgeschaltet. Die Automatik wird vorübergehend aufgehoben, sobald der Hebel **1** betätigt wird.

Vorsichtsmaßnahmen

- Bei Frost müssen Sie vor dem ersten Einschalten der Scheibenwischer überprüfen, dass die Wischerblätter nicht an der Frontscheibe kleben. Wenn Sie die Scheibenwischer betätigen, obwohl die Wischerblätter durch den Frost blockiert sind, können Sie dadurch sowohl die Wischerblätter als auch den Scheibenwischer-Motor beschädigen.
- Die Scheibenwischer nicht bei trockener Scheibe aktivieren. Andernfalls ist vorzeitigem Verschleiß oder einer Beschädigung der Wischerblätter zu rechnen.

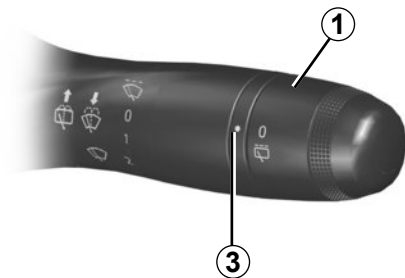
Beheizbare Düsen

(je nach Fahrzeug)

Die Düsen werden erwärmt, wenn Sie die Belüftungsdüsen der Frontscheibe aktivieren.

SCHEIBEN-WISCH-WASCHANLAGE (4/4)

56552



Heckscheibenwischer

Drehen Sie das Ende des Hebels **1** bei eingeschalteter Zündung bis das Symbol der Markierung **3** gegenüberliegt.



Heckscheiben-Wisch-Waschanlage

Drücken Sie bei eingeschalteter Zündung den Hebel **1** längere Zeit und lassen Sie ihn dann los.

Eine längere Betätigung löst, zusätzlich zur Frontscheiben-Waschanlage, drei Wischbewegung des Heckscheibenwischers aus und nach einigen Sekunden eine vierte Wischbewegung.

Verwenden Sie den Wischerarm nicht zum Öffnen oder Schließen der Heckklappe.



Stellen Sie den Bedienhebel **1** vor jeglicher Behandlung der Heckscheibe (Wagenwäsche, Enteisen, Reinigung, usw.) in die Position Aus.

Gefahr von Sach- und/oder Personenschäden.

Leistungsvermögen eines Wischerblatts

Achten Sie stets auf den Zustand der Wischerblätter. Seine Lebensdauer hängt von Ihnen ab:

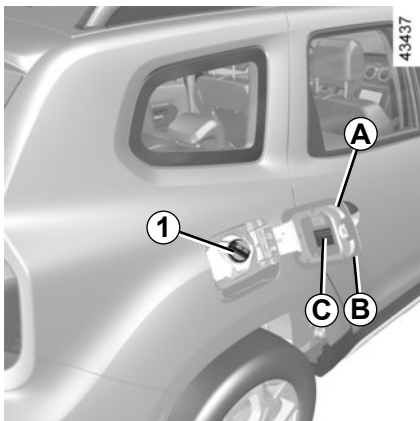
- Es muss stets sauber halten: reinigen Sie das Wischblatt und die Scheibe regelmäßig mit Seifenlauge;
- Verwenden Sie den Scheibenwischer nicht bei trockener Scheibe;
- Lösen Sie das Wischerblatt von der Scheibe, wenn der Scheibenwischer längere Zeit nicht verwendet wurde.

Ersetzen Sie sie in jedem Fall, sobald sie nicht mehr einwandfrei reinigen (etwa im Jahresabstand, siehe Informationen zu „Wischerblätter: Austausch“ in Abschnitt 5).

Sicherheitshinweise für die Verwendung des Scheibenwischers

- Befreien Sie die Scheibe bei kalter Witterung von Eis und Schnee, bevor Sie den Scheibenwischer einschalten (Gefahr einer Überhitzung des Wischermotors);
- Achten Sie darauf, dass keine Objekte die Bewegung des Wischerarms stören.

KRAFTSTOFFTANK (1/6)

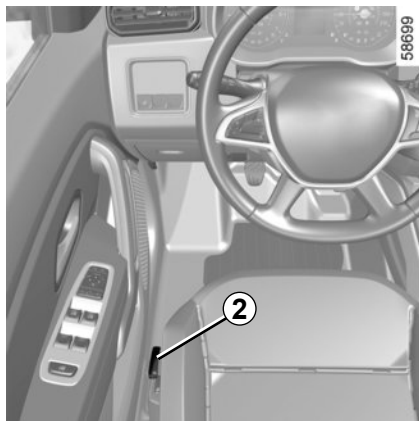


Benziner und Diesel

Fassungsvermögen des Kraftstofftanks: ca. 50 Liter.

Um die Abdeckung zu öffnen **A**, greifen Sie mit dem Finger in die Aussparung **B** oder, je nach Fahrzeug, ziehen den Hebel **2**, um die Abdeckung zu entriegeln **A**: Die Abdeckung öffnet sich leicht.

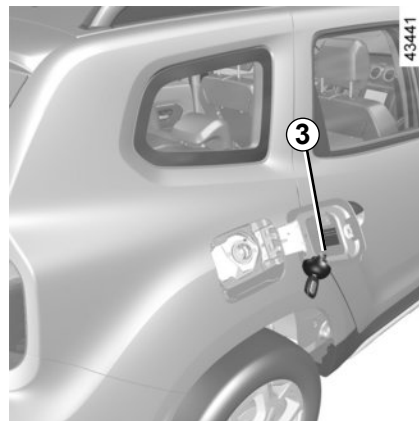
Je nach Fahrzeug wird der Tankdeckel mit dem Zündschlüssel **1** entriegelt. Er ist über eine Kunststoffflasche mit dem Fahrzeug verbunden.



Schrauben Sie den Verschluss **1** auf. Benutzen Sie beim Tanken den Halter **3** an der Tankklappe **A**, um den Tankdeckel **1** aufzuhängen.

Detailangaben zum Betanken des Fahrzeugs entnehmen Sie bitte dem Abschnitt „Betanken des Fahrzeugs“.

Setzen Sie nach dem Befüllen den Verschluss **1** wieder ein und schließen Sie die Abdeckung **A** vollständig von Hand.



Der Tankdeckel ist typspezifisch. Diesen gegebenenfalls durch einen identischen Tankdeckel ersetzen. Wenden

Sie sich an einen Vertragshändler.

Den Tankdeckel nicht in die Nähe einer offenen Flamme oder einer Hitzequelle bringen.

Reinigen Sie den Einfüllbereich nicht mit einem Hochdruckreiniger.

KRAFTSTOFFTANK (2/6)

Kraftstoffqualität

Tanken Sie Qualitätskraftstoff, der den länderspezifischen Normen entspricht und unbedingt mit den Angaben des auf der Tankklappe befindlichen Aufklebers **C** übereinstimmen muss.

Siehe Tabelle „Motordaten“ in Kapitel 6.



Beim Betanken muss der Motor abgestellt sein (und nicht im Standby-Modus, bei Fahrzeugen mit STOP and START-Funktion): sie müssen die Zündung ausschalten. Siehe Informationen unter „Starten, Abstellen des Motors“ in Abschnitt 2.

Brandgefahr.

Benziner

Unbedingt bleifreien Kraftstoff verwenden. Die Oktanzahl (ROZ) muss mit den Angaben auf dem **C** Aufkleber an der Tankverschlussklappe übereinstimmen.

Modelle mit Dieselmotor

Tanken Sie ausschließlich Diesel-Kraftstoff, der den Angaben auf dem Aufkleber **C** an der Innenseite der Tankklappe entspricht.

Kraftstoffarten, die den Europäischen Normen – mit denen die Motoren von in Europa verkauften Fahrzeugen kompatibel sind – entsprechen: siehe „Motordaten“ in Abschnitt 6.



Geben Sie niemals Benzin (bleifrei oder E85) in den Dieselmotor, auch nicht in geringen Mengen.

Verwenden Sie keinen Kraftstoff auf Ethanolbasis, wenn Ihr Fahrzeug dafür nicht geeignet ist.

Geben Sie **kein** Reagens in den Kraftstoff - der Motor kann dabei beschädigt werden.

Wenn Sie dem Kraftstoff ein Additiv hinzufügen möchten, verwenden Sie ein von unserer Technischen Abteilung zugelassenes Produkt.

Wenden Sie sich an einen Vertragspartner.

KRAFTSTOFFTANK (3/6)

Betanken des Fahrzeugs

Den Tankstutzen bei ausgeschalteter Zündung einführen, um das Ventil zu öffnen. Vor dem Aktivieren des Tankvorgangs **vollständig** einführen (Spritzgefahr).

Während des gesamten Tankvorgangs in dieser Position halten. Springt die Automatik der Zapfpistole bei annähernd vollem Tank zum ersten Mal heraus, die Automatik maximal noch zwei Mal einrasten, damit der konstruktionsbedingte Expansionsraum erhalten bleibt.

Achten Sie während des Befüllens darauf, dass kein Wasser eindringen kann. Das Rückschlagventil und dessen Rand sollten stets sauber sein.

Bringen Sie nach dem Befüllen den Deckel **1** wieder an, um jegliches Eindringen von Wasser oder Fremdkörpern in das System zu vermeiden.

Fahrzeuge mit Benzinmotor

Die Verwendung von verbleitem Kraftstoff oder das Leerfahren des Kraftstofftanks führt zu Schäden am Abgasentgiftungssystem und kann den Verlust der Garantie zur Folge haben!

Um ein Betanken mit verbleitem Kraftstoff zu vermeiden, weist der Einfüllstutzen eine Verengung auf, sodass an Tankstellen **nur die Zapfpistole kleineren Durchmessers für bleifreien Kraftstoff eingeführt werden kann.**

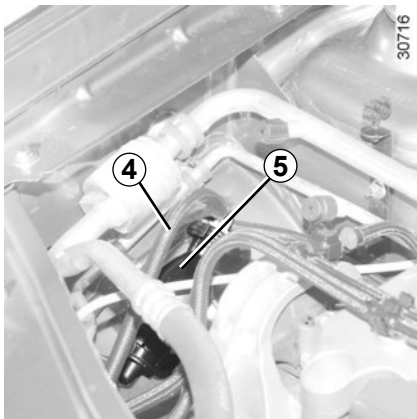


Anhaltender Kraftstoffgeruch

Falls es zu anhaltendem Kraftstoffgeruch kommt:

- Halten Sie - unter Berücksichtigung der Verkehrssituation - an und schalten Sie die Zündung aus.
- Den Warnblinker einschalten, alle Fahrzeuginsassen aussteigen lassen und vom Verkehr fern halten.
- Wenden Sie sich an eine Vertragswerkstatt.

KRAFTSTOFFTANK (4/6)



Entlüftungshandpumpe

(Dieselmotor)

Wurde der Kraftstofftank versehentlich vollständig leergefahren, muss der Kraftstoffkreislauf entlüftet werden, bevor der Motor neu gestartet werden kann.

Hinweis: Die Entlüftungspumpe befindet sich stets rechts im Motorraum.

Betätigen Sie die Pumpe **5**, bis Kraftstoff in die Leitung **4** fließt.

Falls der Motor auch nach mehreren Startversuchen nicht anspringt, wenden Sie sich an eine Vertragswerkstatt.



Zu Ihrer eigenen Sicherheit sind jegliche Arbeiten sowie Veränderungen am Kraftstoffversorgungssystem (Steuergeräte, Verkabelung, Kraftstoffkreislauf, Einspritzventile bzw. -düsen, Schutzabdeckungen usw.) strengstens untersagt (dies ist ausschließlich dem qualifizierten Personal einer Vertragswerkstatt vorbehalten).



Vorsicht bei Arbeiten im Motorraum. Der Motor kann noch heiß sein. Zudem kann sich der Kühlventilator jederzeit in

Gang setzen. Die Kontrolllampe



im Motorraum erinnert daran.
Verletzungsgefahr.

KRAFTSTOFFTANK (5/6)

Fassungsvermögen des LPG-Tanks:
etwa 34 Liter oder 49 Liter (je nach Fahrzeug).

Betanken mit LPG-Kraftstoff

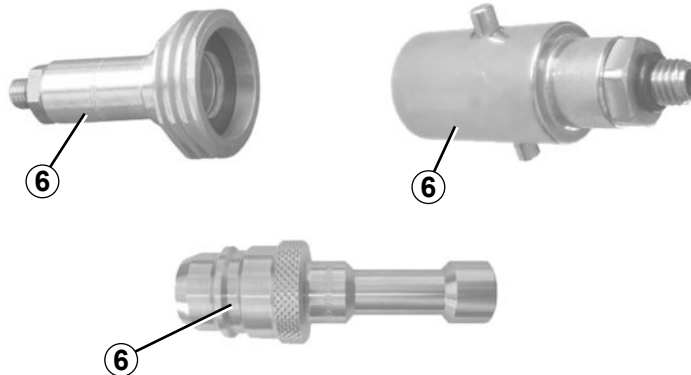
Ziehen Sie die Handbremse an, stellen Sie den Motor aus, ziehen Sie den Zündschlüssel und schalten Sie die Scheinwerfer aus. In jedem Fall müssen Sie die Sicherheitshinweise an den Tankstellen befolgen.

Je nach Land müssen Sie vor dem Tanken den Tankadapter **6** auf das LPG-Einfüllstutzen-Endstück schrauben.

Beim Befüllen des Tanks wird empfohlen, diesen stets vollständig zu befüllen.

Wenn die Pumpe kein LPG mehr ausgibt oder wenn der Durchlass der Pumpe stark nachlässt, ist die maximale Füllmenge für LPG erreicht.

Sie dürfen dann nicht weiter versuchen, den Tank zu füllen.



36115

Selbstbedienungs-Autogas-Tankstelle

Wenn das Tankstellenpersonal das Betanken mit Flüssiggas übernimmt, müssen Sie ihnen den Adapter **6** aushändigen.

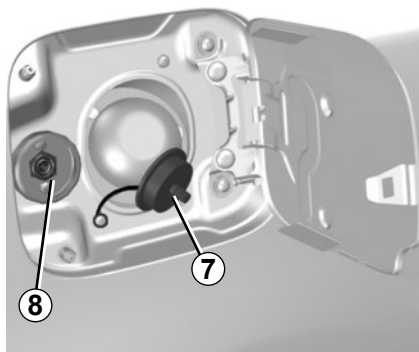
WICHTIG: LPG-Tankadapter 6

Je nach Land ist die Anwendung eines bestimmten Adapters zum Betanken mit Flüssiggas vorgeschrieben.

Der Tankadapter **6** wird in einem Beutel im Handschuhfach bereitgestellt. Je nach Fahrzeug ist er möglicherweise vorhanden oder auch nicht, je nachdem, in welchem Land das Fahrzeug verkauft wurde.

Bevor Sie mit dem Fahrzeug in ein anderes Land fahren, ist es wichtig, einen Vertragspartner aufzusuchen, um herauszufinden, welcher Adapter verwendet werden muss.

KRAFTSTOFFTANK (6/6)



Autogas-Tankstellen mit Selbstbedienung

Wir empfehlen Ihnen, bei der Handhabung der LPG-Zapfpistole Handschuhe zu tragen.

Öffnen Sie die Tankverschlussklappe Ihres Fahrzeugs und schrauben Sie den Tankdeckel **7** vom LPG-Einfüllstutzen **8** ab.

Lesen Sie aufmerksam die Informationen an der LPG-Zapfsäule über den Befüllvorgang.

Bei manchen Zapfsäulen muss der Knopf an der Zapfsäule gedrückt und bis zum Start des Füllvorgangs gedrückt gehalten werden.

Wenn die Pumpe anhält oder nicht mehr richtig funktioniert, bedeutet das, dass die maximale Füllhöhe des Tanks (80%) erreicht ist.

Der Befüllvorgang ist beendet, sobald Sie den Knopf loslassen. Lösen Sie den Stopphebel (es kann eine kleine Menge Gas austreten), nehmen Sie die Zapfpistole heraus und platzieren Sie sie an der Zapfsäule.

Bringen Sie nach dem Befüllen den Deckel **7** wieder an, um jegliches Eindringen von Wasser oder Fremdkörpern in das System zu vermeiden.

REAGENSBEHÄLTER (1/5)

Beachten Sie die jeweiligen Rechtsvorschriften des Landes, in dem Sie sich befinden.

Es wird darauf hingewiesen, dass sich der Fahrzeughalter bei Nichtbeachtung der geltenden gesetzlichen Vorschriften strafbar macht.

Funktionsprinzip

Das Reagens ist für Dieselmotoren mit SCR-System (selektive katalytische Reduktion) vorgesehen.


Die Verwendung eines Reagens reduziert die Menge an Stickoxiden in den Abgasen.

Der tatsächliche Reagensverbrauch hängt von den Nutzungsbedingungen des Fahrzeugs, der verbauten Ausstattung und dem Fahrstil des Fahrers ab.

Reagensqualität

Nur Reagenzien verwenden, die der Norm ISO 22241 und der Kennzeichnung am Verschlussdeckel des Tanks entsprechen.

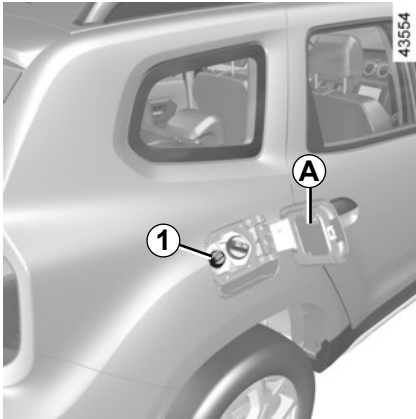
Um Reagens nachzufüllen, muss die Zündung ausgeschaltet sein (nicht nur im Standby-Modus bei Fahrzeugen mit **STOP and START**-Funktion). Sie müssen die Zündung ausschalten. Siehe Informationen unter „Starten, Abstellen des Motors“ in Abschnitt 2.



Wenn die Meldung „xxxKM Sperre AdBlue füllen“ erscheint, den Reagensbehälter füllen; dabei die Füllanweisungen beachten.

Gefahr eines Liegenbleibens des Fahrzeugs.

REAGENSBEHÄLTER (2/5)



Auffüllen

Fassungsvermögen des Tanks:

je nach Fahrzeug ca. **15 Liter** oder ca. **14,4 Liter**.

Bei ausgeschalteter Zündung die Abdeckung **A** öffnen, und den Deckel **1** abschrauben.

Hinweis: Bei hoher Temperatur im Behälter können beim Öffnen des Deckels Ammoniakwasserdämpfe entweichen.

Der Tank kann an der Zapfsäule befüllt werden. Um den Tank ohne Gefahr des Verspritzens von Kraftstoff zu befüllen, führen Sie bei abgestellter Zündung die Zapfpistole **bis zum Anschlag** ein und betätigen Sie anschließend den Zapfpistolendrucker.

Während des gesamten Tankvorgangs in dieser Position halten.

Springt die Automatik bei annähernd vollem Tank zum ersten Mal heraus, die Automatik maximal noch zweimal einrasten, damit der konstruktionsbedingte Expansionsraum erhalten bleibt.

Bei anderen Füll-Szenarien sind die auf dem Reagensbehälter (z. B. Dose oder Flasche) vermerkten Informationen unbedingt zu lesen und zu beachten.



Der Tankdeckel ist typspezifisch.

Diesen im Bedarfsfall durch einen identischen Tankdeckel ersetzen. Lassen Sie sich hierzu in einer Vertragswerkstatt beraten. Reinigen Sie den Einfüllbereich nicht mit einem Hochdruckreiniger.

Vorsichtsmaßnahmen

Beim Befüllen:

- **Vorsicht beim Umgang mit dem Reagens. Sie können Kleidung, Schuhe, Karosserieteile usw. beschädigen.**
- Darauf achten, dass kein Wasser in den Kraftstofftank gerät.

Wenn das Reagens überläuft oder den Lack verschmutzt, den betroffenen Bereich schnell mit viel kaltem Wasser und einem weichen Tuch reinigen.

Hinweis: Wenn das Reagens auskristallisiert, einen weichen Schwamm verwenden.



Das Reagens darf nicht mit Augen oder Haut in Kontakt kommen. Passiert es dennoch, ausgiebig mit klarem Wasser spülen. Gegebenenfalls einen Arzt aufsuchen.

REAGENSBEHÄLTER (3/5)

Bei extremer Kälte

Bei Frost muss der Reagenstank aufgefüllt werden, wenn die Kontrollleuchte




aufleuchtet und in der Instrumententafel die Meldung „AdBlue einfüllen vor 1200 km“ erscheint.

Sonderfälle

Das Reagens gefriert bei etwa -10 °C.

Bei derartigen Temperaturverhältnissen nicht versuchen, den Behälter zu befüllen, wenn die Flüssigkeit gefroren ist. Wenn der

Behälter (auf)gefüllt werden muss () leuchtet), das Fahrzeug nach Möglichkeit an einem wärmeren Ort abstellen, damit das Reagens auftauen kann. Andernfalls eine Fachwerkstatt mit dem (Auf)Füllen des Reagens beauftragen.

Nach dem Füllen des Reagensbehälters kontrollieren, dass der Deckel und die Abdeckung geschlossen sind, den Motor starten, und vor dem Anfahren **bei stehendem Fahrzeug und laufendem Motor 10 Sekunden ABWARTEN**.

Andernfalls wird die Befüllung des Tanks erst nach längerer Fahrt automatisch registriert.

Solange die Befüllung vom System nicht registriert wurde, wird weiterhin die Meldung „--- AdBlue einfüllen“ angezeigt und/oder die Kontrollleuchten leuchten.






An keinem Teil des Systems dürfen Arbeiten vorgenommen werden. Um jegliche Schäden zu vermeiden, sind Arbeiten ausschließlich dem qualifizierten Personal einer Vertragswerkstatt vorbehalten.

REAGENSBEHÄLTER (4/5)

Wartung/Reichweite







Zusätzlich zu der in der Instrumententafel angezeigten Information wird möglicherweise auch ein akustisches Signal ausgegeben.

Kontrolllampen	Meldung	Abhilfe
-	„AdBlue vorsehen vor 2400 km“	Wenn beim Einschalten der Zündung die Meldung angezeigt wird, beträgt die verbleibende Fahrstrecke weniger als 2400 km . Den Reagensbehälter (auf)füllen oder von einer Vertragswerkstatt (auf)füllen lassen.
 leuchtet auf.	„AdBlue einfüllen vor 1200 km“	Wenn beim Einschalten der Zündung die Meldung angezeigt wird, beträgt die verbleibende Fahrstrecke zwischen 1200 km und 800 km . Den Reagensbehälter (auf)füllen oder von einer Vertragswerkstatt (auf)füllen lassen.
 leuchtet auf.	„xxxKM Sperre AdBlue fuellen“	Die Meldung erscheint beim Einschalten der Zündung und wird wiederholt: – etwa alle 100 km, solange die verbleibende Fahrstrecke zwischen 800 km und 200 km beträgt ; – etwa alle 50 km, wenn die verbleibende Fahrstrecke weniger als 200 km beträgt . In allen Fällen den Reagensbehälter schnellstmöglich füllen oder von einer Vertragswerkstatt füllen lassen.
 leuchtet auf.	« 0KM SPERRE ADBLUE FUELLEN »	Der Motor lässt sich nicht starten. Um den Motor wieder anlassen zu können, müssen Sie den Reagensbehälter selbst füllen.

REAGENSBEHÄLTER (5/5)

Systemstörungen

Zusätzlich zu der in der Instrumententafel angezeigten Information wird möglicherweise auch ein akustisches Signal ausgegeben.

Kontrolllampen	Meldung	Interpretationen
 und  leuchtet auf.	« ABGASSYSTEM PRUEFEN » „AdBlue Qualität prüfen“ „AdBlue Einspritzung prüfen“	Zeigt eine Störung im System an. Wenden Sie sich baldmöglichst an eine Vertragswerkstatt.
 und  leuchtet auf.	„xxxKM Sperre Abgasentgiftung“	Dies weist darauf hin, dass eine Systemstörung vorliegt und die verbleibende Fahrstrecke, nach der der Motor nicht mehr gestartet werden kann, weniger als 800 km beträgt. Diese Warnungen werden wiederholt: – alle 100 km, bis noch zwischen 800 km und 200 km übrig sind , bevor das Fahrzeug nicht gestartet werden kann; – alle 50 km, wenn die verbleibende Fahrstrecke, nach der der Motor nicht mehr gestartet werden kann, weniger als etwa 200 km beträgt. Wenden Sie sich baldmöglichst an eine Vertragswerkstatt.
 und  leuchtet auf.	« 0KM SPERRE ADBLUE FUELLEN »	Zeigt an, dass nach dem Ausschalten der Zündung das Fahrzeug nicht neu gestartet werden kann. Wenden Sie sich an einen Vertragspartner.

Kapitel 2: Fahren

(empfehlungen zu Schadstoffminderung und Kraftstoffersparnis)

Einfahren, Zündschloss	2.2
Anlassen, Abstellen des Motors: Fahrzeug mit Schlüssel	2.3
Anlassen, Abstellen des Motors: Fahrzeug mit Keycard	2.7
Funktion Start & Stopp	2.13
Besonderheiten bei Fahrzeugen mit Benzinmotor	2.17
Besonderheiten bei Fahrzeugen mit Dieselmotor	2.19
Besonderheiten bei Fahrzeugen mit LPG-Motor	2.21
Empfehlungen zur Fahrweise, energiesparende Fahrweise	2.25
Empfehlungen zur Wartung und Schadstoffminderung	2.30
Umweltschutz	2.31
Warnung Reifendruckverlust	2.32
Schalthebel/Handbremse	2.36
Antrieb: Allradlenkung (4WD)	2.37
Fahrsicherheits- und Assistenzsysteme	2.42
Geschwindigkeitsbegrenzer	2.47
Tempomat (Regler-Funktion)	2.52
Automatikgetriebe	2.58
Einparkhilfe	2.62
Rückfahrkamera	2.66
Warnhinweis toter Winkel	2.69
Multiansichtskamera	2.73
Notruf	2.79

EINFAHREN, ZÜNDSCHLOSS

Fahrzeuge mit Benzinmotor

Überschreiten Sie während der ersten **1 000 km** im größten Gang die Geschwindigkeit von 130 km/h bzw. eine Motordrehzahl von ca. 3 000 bis 3 500 /min nicht.

Ihr Fahrzeug wird jedoch erst ab ca. **3 000 km** seine maximale Leistung erbringen..

Wartungsintervalle: siehe die Wartungsunterlagen des Fahrzeugs

Fahrzeuge mit Dieselmotor

Bis **1500 km** eine Geschwindigkeit von 130 km/h im höchsten Gang bzw. eine Motordrehzahl von ca. 2500/min nicht überschreiten. Anschließend können Sie schneller fahren, Ihr Fahrzeug erbringt jedoch erst ab ca. 6 000 km die maximale Leistung.

Fahren Sie während der Einfahrzeit nicht mit Vollgas, solange der Motor noch nicht seine normale Betriebstemperatur erreicht hat und lassen Sie den Motor in den kleineren Gängen nicht mit zu hoher Drehzahl laufen.

Austauschintervalle: Siehe die Wartungsunterlagen Ihres Fahrzeugs.

Hinweis: Bei einem Neufahrzeug in der Einfahrphase: Der Kühlmittelstand kann höher sein als die Markierung „**MAXI**“ am Behälter und anschließend auf zwischen „**MINI**“ und „**MAXI**“ absinken.

Dies stellt kein Risiko dar.

Position „Stopp und Lenkverriegelung“ - A

Verriegeln: Ziehen Sie den Schlüssel **1** ab, und drehen Sie das Lenkrad, bis das Lenkradschloss einrastet.

Entriegeln: Den Schlüssel und das Lenkrad etwas bewegen.

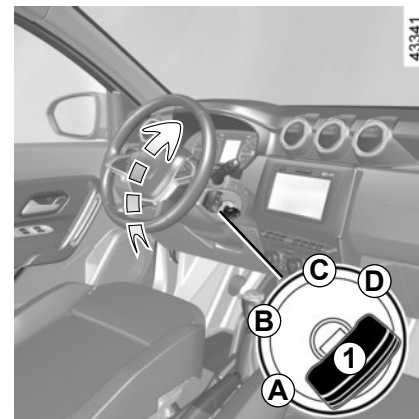
Position „Zubehör“ B

Die Zündung ist nicht eingeschaltet; eventuelles Zubehör (z. B. Radio) wird mit Strom versorgt.

Position „Einschalten“ C

Zündung eingeschaltet.

- **Benziner:** Der Motor ist startbereit.
- **Diesel:** Der Motor wird vorgeglüht.



Position „Starten“ D

Springt der Motor nicht an, drehen Sie den Schlüssel vor Wiederholung des Startvorgangs ganz zurück.

Lassen Sie den Zündschlüssel los, sobald der Motor angesprungen ist.

Besonderheiten bei Fahrzeugen mit Automatikgetriebe

Schlagen Sie im Kapitel 2 unter „Automatikgetriebe“ nach.

STARTEN, ABSTELLEN DES MOTORS: Fahrzeug mit Schlüssel (1/4)

Motorstart

Je nach Fahrzeug muss zum Starten des Motors bei eingelegtem Gang das Kupplungspedal getreten oder der Schalthebel in die Neutralstellung gebracht werden. Die Nachricht „Leerlauf + START“ im Bordcomputer weist Sie darauf hin.

Bei besonders kalter Witterung (Temperaturen unter $-20\text{ }^{\circ}\text{C}$): Warten Sie nach dem Einschalten der Zündung einige Sekunden, **bevor** Sie den Anlasser betätigen; der Motor springt dann leichter an.

Beim Anlassen des Motors bei sehr niedriger Außentemperatur (unter $-10\text{ }^{\circ}\text{C}$): das Kupplungspedal bis zum Starten des Motors treten.



Starten Sie niemals Ihr Fahrzeug im Freilauf in einer Steigung. Es besteht die Gefahr der Deaktivierung der Servolenkung.

Es besteht Unfallgefahr.

Fahrzeuge mit Benzinmotor

- Betätigen Sie den Anlasser, **ohne Gas zu geben.**
- Lassen Sie den Schlüssel sofort nach dem Anspringen des Motors los.



Modelle mit Dieselmotor

Drehen Sie den Zündschlüssel in die Stellung „Ein“ **C**, und halten Sie ihn in dieser Position, bis die Vorglühkontrolllampe ausgeht.

Drehen Sie den Schlüssel in die Stellung „Start“ **D**, **ohne das Gaspedal zu betätigen.**

Den Zündschlüssel loslassen, sobald der Motor angesprungen ist.

Fahrzeuge mit Automatikgetriebe

Bringen Sie vor dem Starten des Motors den Wählhebel in Stellung **P**.

Beachten Sie die Informationen über das „Automatikgetriebe“ in Abschnitt 2.

Abstellen des Motors

Den Motor in den Leerlauf zurückkommen lassen und den Schlüssel auf „Stop“ stellen **A**.

Besonderheit

Beim Ausschalten des Motors, beim Öffnen der Fahrertür oder bei der Verriegelung der Türen werden, je nach Fahrzeug, die Zusatzgeräte (Radio usw.) außer Betrieb gesetzt.

STARTEN, ABSTELLEN DES MOTORS: Fahrzeug mit Schlüssel (2/4)

LPG-Modell

Das Starten des Motors erfolgt immer mit Benzin.

Solange der Kraftstofftank leer ist, kann das Fahrzeug nicht starten oder nur im LPG-Modus fahren.

Der Bi-Fuel-Betrieb mit LPG/Benzin erfordert Benzin (für Start, starke Beschleunigung, niedrige Temperaturen usw.).

Wenn die orangefarbene Warnlampe



auf der Instrumententafel aufleuchtet und ein Signalton ausgegeben, füllen Sie den Tank so schnell wie möglich mit Kraftstoff auf.

Weitere Informationen zu den LPG-Ausführungen finden Sie in Absatz „Besonderheiten der LPG-Ausführungen“ in Abschnitt 2.



Die Zündung niemals ausschalten, bevor das Fahrzeug steht; Bei abgestelltem Motor sind Bremskraftunterstützung, Lenkkraftunterstützung usw. und die passiven Sicherheitsvorrichtungen wie airbags und Gurtstraffer nicht verfügbar.



Stellen Sie Ihr Fahrzeug nicht an einem Ort ab, an dem brennbare Stoffe wie trockenes Gras oder Laub mit der heißen Auspuffanlage in Berührung kommen können, und lassen Sie auch den Motor nicht an einem solchen Ort im Leerlauf drehen.



Verantwortung des Fahrers

Verlassen Sie niemals Ihr Fahrzeug (auch nicht für kurze Zeit), so lange sich ein Kind, ein körperlich oder geistig beeinträchtigter Erwachsener oder ein Tier im Fahrzeug befinden.

Diese könnten den Motor starten und Funktionen aktivieren (z. B. die elektrischen Fensterheber) oder die Türen verriegeln und somit sich und andere gefährden.

Zudem kann es bei warmer Witterung und/oder Sonneneinwirkung im Fahrerraum rasch sehr heiß werden.

Schalten Sie die Zündung niemals aus, bevor das Fahrzeug steht; Durch das Abstellen des Motors werden die Hilfen deaktiviert: Bremsen, Lenkung usw. sowie weitere Sicherheitsgurtvorrichtungen.

Beim Abziehen des Zündschlüssels wird das Lenkrad blockiert.

LEBENSGEFAHR BZW. GEFAHR SCHWERER VERLETZUNGEN.

STARTEN, ABSTELLEN DES MOTORS: Fahrzeug mit Schlüssel (3/4)

39814



Motorfernstart

Initialisierung

Wenn das Fahrzeug entsprechend ausgestattet ist, drücken Sie kurz die Entriegelungstaste **1** und dann zwei Mal in Folge für jeweils etwa drei Sekunden die Fernanlasstaste **3**. Die Zeit zwischen den beiden Betätigungen der Taste muss weniger als fünf Sekunden betragen. Die Warnblinkanlage leuchtet für drei Sekunden dauerhaft auf, um das Zurücksetzen des Systems zu bestätigen.

Hinweis: Sobald die Funktion aktiviert wurde, kann sie nicht mehr deaktiviert werden.

Wir empfehlen, eine Vertragswerkstatt aufzusuchen.

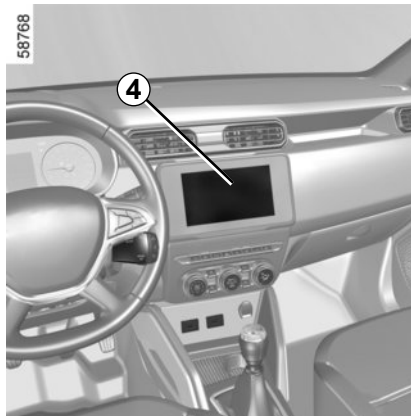
Maßnahme

Diese Funktion ermöglicht das Fernanlassen des Motors.

Stellen Sie die Heizstufe wie gewünscht ein (Temperatur, Enteisen).

Um den Motor aus der Ferne zu starten, drücken Sie die Verriegelungstaste **2** und dann innerhalb von weiteren zwei Sekunden für etwa drei Sekunden die Fernstarttaste **3**. Die Warnblinkanlage leuchtet für etwa drei Sekunden ununterbrochen auf, und der Motor startet.

Der Motor läuft zehn Minuten lang. Sobald der Motor läuft, kann die Laufzeit durch erneutes Drücken der Fernanlasstaste **3** um 10 Minuten verlängert werden. Die Warnblinkanlage leuchtet für drei Sekunden dauerhaft auf, um zu bestätigen, dass die Funktion verlängert wurde.



Mit dieser Funktion können Sie zusätzlich den automatischen Start Ihres Fahrzeugs programmieren, um den Fahrgastraum bis zu 24 Stunden, bevor Sie losfahren, zu beheizen oder zu belüften.

Die Konfiguration und Programmierung erfolgt je nach Fahrzeug über das Multimedia-Display **4** oder über Ihr Smartphone. Siehe Bedienungsanleitung „Multimedia“ für das Fahrzeug.



Bevor Sie die Funktion „Motorfernstart“ verwenden, prüfen Sie, ob das Fahrzeug blockiert ist (siehe Absatz „Parkbremse“ in Abschnitt 2).

Unfallgefahr oder Gefahr schwerer Verletzungen.

STARTEN, ABSTELLEN DES MOTORS: Fahrzeug mit Schlüssel (4/4)

Das Verhalten der Fernanlassfunktion hängt von verschiedenen Bedingungen wie den folgenden ab:

- Hindernisse, Gebäude, Mauern, andere Fahrzeuge usw.;
- Starke elektromagnetische Strahlung am Standort des Fahrzeugs;
- Zustand der Batterie des Schlüssels bzw. der Karte.

Der Motorfernstart funktioniert, wenn:

- der Schalthebel bei Fahrzeugen mit Schaltgetriebe ist in Leerlaufstellung;
- der Wahlhebel bei Fahrzeugen mit Automatikgetriebe auf Position **P** steht;
- die Zündung ausgeschaltet ist und im Zündschloss kein Schlüssel steckt;
- die Motorhaube geschlossen ist;
- alle Elemente zum Öffnen (Türen und Gepäckraum) sind geschlossen und verriegelt, wenn Sie das Fahrzeug verlassen;
- bei extremen Wetterbedingungen funktioniert der programmgesteuerte Fernstart möglicherweise nicht.

Ist eine dieser Bedingungen nicht erfüllt, blinken die Scheinwerfer für etwa drei Sekunden.



Wenn die Funktion verwendet wird, ist sicherzustellen, dass Verbraucher wie Scheinwerfer, Außenbeleuchtung, Radio, Sitzheizung, beheizbares Lenkrad usw. vor Verlassen des Fahrzeugs deaktiviert und Zubehörgeräte abgeklemmt werden.

Brandgefahr.



Verwenden Sie in folgenden Fällen nicht die Funktion zum Motorfernstart oder dessen Programmierung:

- das Fahrzeug befindet sich in einer Garage oder in einem geschlossenen Raum.

Es besteht Vergiftungs- oder Erstickungsgefahr durch Abgase.

- das Fahrzeug ist mit einer Schutzabdeckung bedeckt.

Brandgefahr.

- die Motorhaube ist offen bzw. vor dem Öffnen der Haube.

Verbrennungs- und Verletzungsgefahr.

Die Verwendung der Funktion zum Motorfernstart oder dessen Programmierung ist in manchen Ländern möglicherweise per Gesetz und/oder Verordnung untersagt.

Prüfen Sie vor der Verwendung dieser Funktion die gesetzlichen Regelungen und/oder die im Land geltenden Bestimmungen.

STARTEN, ABSTELLEN DES MOTORS: fahrzeug mit Keycard (1/6)



43345

Die Keycard muss in den Erkennungsbereich **1** gebracht werden.

Zum Anlassen:

- Bei Fahrzeugen mit Automatikgetriebe, den Fahrstufenwahlhebel auf **P** stellen, auf das Bremspedal drücken und die Taste **2** drücken.
- Bei Fahrzeugen mit Schaltgetriebe auf das Bremspedal oder die Kupplung drücken und den Knopf **2** betätigen. Bei eingelegetem Gang reicht das Treten des Kupplungspedals für den Motorstart aus.



58695

Besonderheiten

- Wenn eine der Startbedingungen nicht vorliegt, erscheint die Meldung „Bremsse + START drücken“ oder „Entkuppeln + START“ oder „Auf P stellen + Start“ an der Instrumententafel.
- In manchen Fällen ist es erforderlich, das Lenkrad zu betätigen und den Startknopf **2** zu drücken, um die Lenksäule zu entriegeln. Die Meldung „Lenkrad drehen + START“ weist hierauf hin.

LPG-Modell

Das Starten des Motors erfolgt immer mit Benzin.

Solange der Kraftstofftank leer ist, kann das Fahrzeug nicht starten oder nur im LPG-Modus fahren.

Der Bi-Fuel-Betrieb mit LPG/Benzin erfordert Benzin (für Start, starke Beschleunigung, niedrige Temperaturen usw.).

Wenn die orangefarbene Warnlampe



auf der Instrumententafel aufleuchtet und ein Signalton ausgegeben, füllen Sie den Tank so schnell wie möglich mit Kraftstoff auf.

Weitere Informationen zu den LPG-Ausführungen finden Sie in Absatz „Besonderheiten der LPG-Ausführungen“ in Abschnitt 2.

STARTEN, ABSTELLEN DES MOTORS: fahrzeug mit Keycard (2/6)

Starten per Keyless Entry & Drive bei geöffnetem Gepäckraum

In dieser Situation darf sich die Keycard nicht im Gepäckraum befinden.



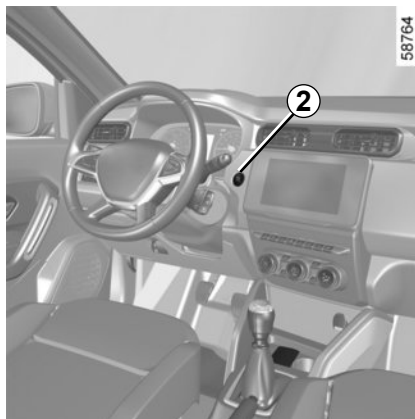
Verantwortung des Fahrers beim Parken oder Halten

Verlassen Sie niemals Ihr Fahrzeug (auch nicht für kurze Zeit), so lange sich ein Kind, ein körperlich oder geistig beeinträchtigter Erwachsener oder ein Tier im Fahrzeug befinden.

Diese könnten den Motor starten und Funktionen aktivieren (z. B. die elektrischen Fensterheber) oder die Türen verriegeln und somit sich und andere gefährden.

Zudem kann es bei warmer Witterung und/oder Sonneneinwirkung im Fahrgastraum rasch sehr heiß werden.

LEBENSGEFAHR BZW. GEFAHR SCHWERER VERLETZUNGEN.



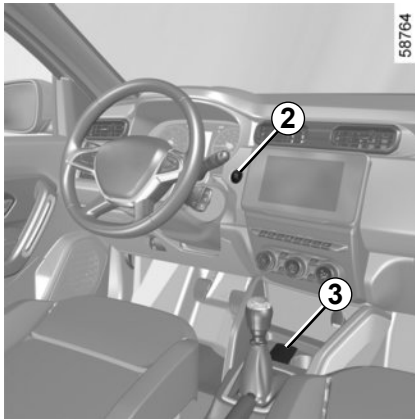
Funktion des Zubehörs

(Einschalten der Zündung)

Sobald Sie in Ihr Fahrzeug einsteigen, stehen Ihnen bestimmte Funktionen zur Verfügung (Radio, Navigation, Wisch-Waschanlage usw.).

Um die anderen Funktionen nutzen zu können, drücken Sie mit der Keycard im Fahrgastraum die Taste 2, ohne die Pedale zu betätigen.

STARTEN, ABSTELLEN DES MOTORS: fahrzeug mit Keycard (3/6)



Funktionsstörungen

In bestimmten Fällen kann es zu einem Ausfall der Keycard mit „Keyless Entry & Drive“ kommen:

- wenn die Batterie der Keycard defekt, die Batterie entladen ist etc.
- in der Nähe von Geräten, die mit derselben Frequenz betrieben werden (Bildschirm, Mobiltelefon, Videospiele usw.);
- Das Fahrzeug befindet sich in einem Bereich starker elektromagnetischer Strahlung.

Die Meldung „Karte auf Symbol + START drücken“ erscheint an der Instrumententafel.



Treten Sie das Brems- oder Kupplungspedal, und setzen Sie dann die Keycard 3 an das Symbol 4. Drücken Sie den Knopf 2, um das Fahrzeug zu starten. Die Meldung erlischt.



Stellen Sie Ihr Fahrzeug nicht an einem Ort ab, an dem brennbare Stoffe wie trockenes Gras oder Laub mit der heißen Auspuffanlage in Berührung kommen können, und lassen Sie auch den Motor nicht an einem solchen Ort im Leerlauf drehen.



Die Zündung niemals ausschalten, bevor das Fahrzeug steht; Bei abgestelltem Motor sind Bremskraftunterstützung, Lenkkräftunterstützung usw. und die passiven Sicherheitsvorrichtungen wie Airbags und Gurtstrafer nicht verfügbar.

STARTEN, ABSTELLEN DES MOTORS: fahrzeug mit Keycard (4/6)



Stopp-Bedingungen

Das Fahrzeug muss sich im Stillstand befinden, und bei Fahrzeugen mit Automatikgetriebe muss der Hebel auf **P** positioniert sein.

Wenn sich die Keycard im Fahrzeug befindet, drücken Sie den Knopf **2**: Der Motor geht aus. Die Lenksäule wird beim Öffnen der Fahrertür oder beim Verriegeln des Fahrzeugs verriegelt.

Wenn sich bei dem Versuch, den Motor bei stehendem Fahrzeug abzustellen, die Karte nicht mehr im Fahrgastraum befindet oder die Batterie der Karte schwach ist, wird in der Instrumententafel die Meldung angezeigt „Keine KEYCARD lang.Druck START“: Halten Sie die Taste **2** länger als drei Sekunden lang gedrückt. Wenn sich die Keycard nicht mehr im Fahrgastraum befindet, stellen Sie sicher, dass Sie wissen, wo die Keycard ist, bevor Sie den Knopf gedrückt halten. Ohne die Keycard können Sie den Motor nicht erneut starten.

Bei abgestelltem Motor funktioniert eingeschaltetes Zubehör (Radiogerät usw.) ca. 10 Minuten weiter.

Beim Öffnen der Fahrertür wird das Zubehör ausgeschaltet.



Die Zündung niemals ausschalten, bevor das Fahrzeug steht; Bei abgestelltem Motor sind Bremskraftunterstützung, Lenkkräftunterstützung usw. und die passiven Sicherheitsvorrichtungen wie airbags und Gurtstraffer nicht verfügbar.



Stellen Sie Ihr Fahrzeug nicht an einem Ort ab, an dem brennbare Stoffe wie trockenes Gras oder Laub mit der heißen Auspuffanlage in Berührung kommen können, und lassen Sie auch den Motor nicht an einem solchen Ort im Leerlauf drehen.



Stellen Sie beim Verlassen des Fahrzeugs sicher, dass der Motor ausgeschaltet ist. Dies gilt insbesondere, wenn Sie die Keycard mit sich führen.

STARTEN, ABSTELLEN DES MOTORS: fahrzeug mit Keycard (5/6)

43553



Motorfernstart

Initialisierung

Wenn das Fahrzeug entsprechend ausgestattet ist, drücken Sie kurz die Entriegelungstaste **6** und dann zwei Mal in Folge für jeweils etwa drei Sekunden die Fernanlasstaste **5**. Die Zeit zwischen den beiden Betätigungen der Taste muss weniger als fünf Sekunden betragen. Die Warnblinkanlage leuchtet für drei Sekunden dauerhaft auf, um das Zurücksetzen des Systems zu bestätigen.

Hinweis: Sobald die Funktion aktiviert wurde, kann sie nicht mehr deaktiviert werden.

Wir empfehlen, eine Vertragswerkstatt aufzusuchen.

Maßnahme

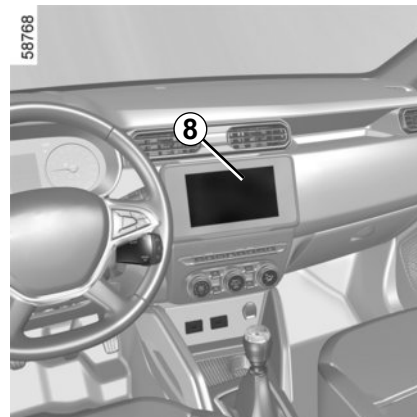
Diese Funktion ermöglicht das Fernanlassen des Motors.

Stellen Sie die Heizstufe wie gewünscht ein (Temperatur, Enteisen).

Um den Motor aus der Ferne zu starten, drücken Sie die Verriegelungstaste **7** und dann innerhalb von weiteren zwei Sekunden für etwa drei Sekunden die Fernstarttaste **5**. Die Warnblinkanlage leuchtet für etwa drei Sekunden ununterbrochen auf, und der Motor startet.

Der Motor läuft zehn Minuten lang. Sobald der Motor läuft, kann die Laufzeit durch erneutes Drücken der Fernanlasstaste **5** um 10 Minuten verlängert werden. Die Warnblinkanlage leuchtet für drei Sekunden dauerhaft auf, um zu bestätigen, dass die Funktion verlängert wurde.

58768



Mit dieser Funktion können Sie zusätzlich den automatischen Start Ihres Fahrzeugs programmieren, um den Fahrgastraum bis zu 24 Stunden, bevor Sie losfahren, zu beheizen oder zu belüften.

Je nach Fahrzeug erfolgen die Konfiguration und die Programmierung über das Multimedia-Display **8**: Lesen Sie sich die Multimedia-Anweisungen für Ihr Fahrzeug durch.



Bevor Sie die Funktion „Motorfernstart“ verwenden, prüfen Sie, ob das Fahrzeug blockiert ist (siehe Absatz „Parkbremse“ in Abschnitt 2).

Unfallgefahr oder Gefahr schwerer Verletzungen.

STARTEN, ABSTELLEN DES MOTORS: fahrzeug mit Keycard (6/6)

Das Verhalten der Fernanlassfunktion hängt von verschiedenen Bedingungen wie den folgenden ab:

- Hindernisse, Gebäude, Mauern, andere Fahrzeuge usw.;
- Funkstörungen (Fernsehen, Radio, Mobiltelefon, andere Fernbedienung ...);
- Zustand der Batterie des Schlüssels bzw. der Karte.



Wenn die Funktion verwendet wird, ist sicherzustellen, dass Verbraucher wie Scheinwerfer, Außenbeleuchtung, Radio, Sitzheizung, beheizbares Lenkrad usw. vor Verlassen des Fahrzeugs deaktiviert und Zubehörgeräte abgeklemmt werden.

Brandgefahr.

Der Motorfernstart funktioniert, wenn:

- die Gangschaltung sich bei Fahrzeugen mit Schaltgetriebe oder mit Quickshift-Getriebe in Neutralstellung (Leerlauf) befindet;
- der Wahlhebel bei Fahrzeugen mit Automatikgetriebe auf Position **P** steht;
- dass die Zündung aus ist;
- die Motorhaube geschlossen ist;
- alle Elemente zum Öffnen (Türen und Gepäckraum) sind geschlossen und verriegelt, wenn Sie das Fahrzeug verlassen;
- bei extremen Wetterbedingungen funktioniert der programmgesteuerte Fernstart möglicherweise nicht.

Ist eine dieser Bedingungen nicht erfüllt, blinken die Scheinwerfer für etwa drei Sekunden.



Verwenden Sie in folgenden Fällen nicht die Funktion zum Motorfernstart oder dessen Programmierung:

- das Fahrzeug befindet sich in einer Garage oder in einem geschlossenen Raum.

Es besteht Vergiftungs- oder Erstickungsgefahr durch Abgase.

- das Fahrzeug ist mit einer Schutzabdeckung bedeckt.

Brandgefahr.

- die Motorhaube ist offen bzw. vor dem Öffnen der Haube.

Verbrennungs- und Verletzungsgefahr.

Die Verwendung der Funktion zum Motorfernstart oder dessen Programmierung ist in manchen Ländern möglicherweise per Gesetz und/oder Verordnung untersagt.

Prüfen Sie vor der Verwendung dieser Funktion die gesetzlichen Regelungen und/oder die im Land geltenden Bestimmungen.

FUNKTION STOP AND START (1/4)

Durch dieses System können sowohl Kraftstoffverbrauch als auch Treibhausgasemissionen reduziert werden.

Beim Anlassen des Fahrzeugs wird das System automatisch aktiviert.

Während der Fahrt hält das System den Motor an (Standby-Funktion), wenn das Fahrzeug steht (Stau, Halten an einer Ampel...).

Bedingungen für das Wechseln in den Standby-Modus

das Fahrzeug ist seit dem letzten Halt gefahren.

Bei Automatikgetriebe oder Quickshift-Getriebe:

- Der Wahlhebel steht in Stellung **D**, **M** oder **N**;
- und
- das Bremspedal ist (fest genug) gedrückt;
- und
- das Gaspedal ist nicht gedrückt;
- und
- die Fahrgeschwindigkeit beträgt für etwa 1 Sekunde 0 km/h.


Der Motor verbleibt im Standby-Modus, wenn der Wahlhebel auf Position **P** steht oder wenn er auf Position **N** steht und die Parkbremse bei losgelassenem Bremspedal gezogen ist.

Bei Schaltgetrieben:

- Die Gangschaltung ist in Neutralstellung (Leerlauf);

und


- das Kupplungspedal losgelassen wird;

Falls die Kontrolllampe  blinkt, zeigt dies an, dass das Kupplungspedal nicht ausreichend losgelassen wurde.

und

- und das Fahrzeug fährt mit einer geringeren Geschwindigkeit als ca. 3 km/h.

Für alle Fahrzeuge:

Die Kontrolllampe  in der Instrumententafel leuchtet dauerhaft auf und informiert Sie darüber, dass der Motor in den Standby-Modus versetzt wird. Die Bedien- und Kontrollelemente des Fahrzeugs bleiben in Betrieb, während der Motor im Standby-Modus ist.

Wenn der Motor in den Standby-Modus geht, ist eventuell keine Lenkunterstützung mehr gegeben.

Diese setzt wieder ein, sobald der Motor nicht mehr im Standby-Modus ist oder die Geschwindigkeit höher als ca. 1 km/h wird (bergab, ...).

Wenn der Motor ausgeht, während das System in Betrieb ist, wird der Motor wieder gestartet, wenn das Kupplungspedal ganz durchgedrückt wird.



Vor dem Verlassen des Fahrzeugs muss der Motor abgestellt werden und darf sich nicht im Standby befinden (siehe Informationen unter „Starten, Abstellen des Motors“ in Abschnitt 2).



Lassen Sie Ihr Fahrzeug nicht fahren, wenn der Motor sich im Standby-Modus befindet (die Kontrolllampe  leuchtet in der Instrumententafel auf).

FUNKTION STOP AND START (2/4)

Verhindern, dass der Motor nicht in den Standby-Modus versetzt wird

In bestimmten Situationen, wie beim Einfahren in eine Kreuzung, ist es möglich, dass, wenn das System aktiviert ist, der Motor nicht zum Standby-Modus wechselt, um schnell weiterzufahren.

Automatikgetriebe

Sorgen Sie dafür, dass das Fahrzeug steht und treten Sie leicht auf das Bremspedal.

Schaltgetriebe

Treten Sie das Kupplungspedal durch.

Beim Betanken muss der Motor abgestellt sein (und nicht im Standby-Modus, bei Fahrzeugen mit STOP and START-Funktion): Sie müssen die Zündung ausschalten. Siehe Informationen unter „Starten, Abstellen des Motors“ in Abschnitt 2.

Brandgefahr!

Verlassen des Standby-Modus

Für Automatikgetriebe:

- Das Bremspedal ist nicht getreten, der Wahlhebel steht in Stellung **D** oder **M**, oder,
- das Bremspedal ist nicht getreten, Wahlhebel steht auf Position **N** und die Parkbremse ist gelöst oder,
- das Bremspedal wird wieder gedrückt oder der Wahlhebel steht bei gezogener Parkbremse auf Position **N** oder,
- der Wahlhebel steht auf Position **R** oder,
- das Gaspedal ist gedrückt oder
- im manuellen Modus wird der Fahrstufenwahlhebel in Richtung **+** oder **-** bewegt.


Bei Schaltgetrieben:

- Der Leerlauf ist eingelegt und das Kupplungspedal ist leicht gedrückt oder,
- ein Gang ist eingelegt und die Kupplung ist komplett durchgedrückt.



Die Stop and Start-Funktion muss für sämtliche Arbeiten im Motorraum deaktiviert werden.

Besonderer Hinweis: je nach Fahrzeug wird für einige Sekunden in der Instrumen-

tentafel die Kontrolllampe  angezeigt, wenn Sie die Zündung auszuschalten, während sich der Motor im Standby-Modus befindet.

Wenn der Motor ausgeht, während das System in Betrieb ist, wird der Motor wieder gestartet, wenn das Kupplungspedal ganz durchgedrückt wird.

FUNKTION STOP AND START (3/4)

Bedingungen für das Nicht-Unterbrechen des Motors

Bestimmte Bedingungen erlauben es dem System nicht, den Motor in den Standby-Modus zu versetzen, insbesondere wenn:


Bei mit einer Keycard ausgestatteten Fahrzeugen:

- die Fahrertür nicht geschlossen ist;
- der Fahrersicherheitsgurt ist nicht angelegt;

Gilt für alle Fahrzeuge:

- der Rückwärtsgang eingelegt wurde;
- die Motorhaube nicht verriegelt ist;
- die Außentemperatur ist zu niedrig oder zu hoch;
- die Batterie nicht ausreichend geladen ist;
- Das Fahrzeug ist im Modus „4WD Lock“, wenn verfügbar (siehe Abschnitt „Antrieb: 4-Rad-Antrieb (4WD)“ in Kapitel 2).
- der Temperaturunterschied im Fahrzeuginnenraum im Verhältnis zur vorgeschriebenen Temperatur der Klimaautomatik zu groß ist;
- die Höhe über Normalnull ist zu hoch;

- die Einparkhilfe gerade aktiv ist;
- die Steigung etwa 12 % beträgt (bei Fahrzeugen mit Automatikgetrieben);
- die Funktion „Klare Sicht“ aktiviert ist (siehe Kapitel 3 unter „Klimaanlage mit Regelautomatik“);
- die Motortemperatur zu niedrig ist;
- das Schadstoffreduzierungssystem befindet sich in der Regenerierungsphase; oder
- ...

In der Instrumententafel leuchtet die Kontrolllampe . Sie zeigt an, dass der Standby-Modus des Motors nicht verfügbar ist.

Sonderfälle bei Fahrzeugen mit Keycard

Wenn der Motor im Standby-Modus ist (Stau, Halten an einer Ampel usw.) und der Fahrer seinen Sicherheitsgurt löst und die Fahrertür öffnet oder von seinem Sitz aufsteht, schaltet sich der Motor aus.

Um das Stop and Start-System neu zu starten und wieder zu aktivieren, starten Sie den Motor (siehe Informationen unter „Starten, Abstellen des Motors“ in Abschnitt 2).

Sonderfälle bei Fahrzeugen mit Keycard

Bei Motor im Standby-Modus (Stau, Ampel usw.) ertönt beim Verlassen des Fahrzeugs ein akustisches Signal, um Sie darauf hinzuweisen, dass der Motor im Standby-Modus und nicht ausgeschaltet ist.

FUNKTION STOP AND START (4/4)

Besonderheit des automatischen Neustarts des Motors

Unter bestimmten Bedingungen kann der Motor automatisch neu starten, für Ihre Sicherheit und Ihren Komfort.

Dies kann zum Beispiel auftreten wenn:

- die Außentemperatur ist zu niedrig oder zu hoch;
- die Funktion „Klare Sicht“ aktiviert ist (siehe Kapitel 3 unter „Klimaanlage mit Regelautomatik“);
- die Batterie nicht ausreichend geladen ist;
- die Fahrzeuggeschwindigkeit über 5 km/h liegt (bergab...);
- das Bremspedal wiederholt gedrückt wird oder wenn es die Bremsanlage es erfordert;
- ...

Bei Fahrzeugen mit Schaltgetriebe

Der Neustart kann unterbrochen werden, wenn bei eingelegtem Gang das Kupplungspedal zu schnell gelöst wird.



Aktivieren/Deaktivieren der Funktion

Drücken Sie den Schalter **1**, um die Funktion zu deaktivieren. Die Kontrolllampe über dem Schalter **1** leuchtet auf.

Durch erneuten Druck wird das System reaktiviert. Die Kontrolllampe über dem Schalter **1** erlischt.

Spezieller Hinweis: Befindet sich der Motor im Standby-Modus, wird er durch Drücken der Taste **1** automatisch neu gestartet.

Das System wird bei jedem Starten des Fahrzeugs automatisch reaktiviert (siehe dazu „Starten, Abstellen des Motors“ in Kapitel 2).

Funktionsstörungen

Wenn die Meldung „Start & Stopp kontrollieren“ in der Instrumententafel erscheint und die Kontrolllampe über dem Schalter **1** aufleuchtet, ist das System deaktiviert.

Wenden Sie sich an eine Vertragswerkstatt.

Sonderfunktion von Fahrzeugen mit Schlüssel: Unter manchen dieser Bedingungen wird der automatische Neustart des Motors unterbunden, wenn eine der vorderen Türen offen ist.



Vor dem Verlassen des Fahrzeugs muss der Motor abgestellt werden und darf sich nicht im Standby befinden (siehe Informationen unter „Starten, Abstellen des Motors“ in Abschnitt 2).

BESONDERHEITEN BEI AUSFÜHRUNGEN MIT BENZINMOTOR (1/2)

Besondere Betriebsbedingungen wie:

- Zurücklegen längerer Fahrstrecken mit geringer Kraftstoffreserve im Tank (Warnlampe leuchtet)
- Verwendung von verbleitem Kraftstoff
- Verwendung von Additiven für Schmierstoffe oder Kraftstoffe, die nicht vom Hersteller zugelassen sind

sowie Funktionsstörungen wie:

- defekte Zündanlage, Kraftstoffpanne oder gelockerte Zündkabel, die sich durch Zündaussetzer und Ruckeln während der Fahrt bemerkbar machen
- Leistungsverlust

können zur Überhitzung des Katalysators führen und dessen Wirksamkeit mindern bzw. ihn zerstören. **Der Weiterbetrieb des Fahrzeugs mit defektem Katalysator kann einen Motorschaden oder auch einen Brandschaden verursachen.**

Wenn Sie die oben genannten Betriebsstörungen feststellen, müssen Sie die erforderlichen Reparaturen so bald wie möglich in einer Vertragswerkstatt durchführen lassen.

Wenn Sie Ihr Fahrzeug zu den in den Wartungsunterlagen vorgegebenen Fälligkeiten regelmäßig in einer Vertragswerkstatt warten lassen, können derartige Funktionsstörungen weitgehend vermieden werden.

Startschwierigkeiten

Um den Katalysator oder den Anlasser nicht zu beschädigen und um eine vorzeitige Entladung der Batterie zu verhindern, **den Anlasser nicht über längere Zeit betätigen** oder das Fahrzeug anschieben oder anschleppen, **ohne zuvor die Ursache der Störung zu identifizieren und zu beseitigen.**

Versuchen Sie grundsätzlich nicht, den Motor durch wiederholte Startversuche zum Laufen zu bringen. Lassen Sie die Störung in einer Vertragswerkstatt beheben.



Stellen Sie Ihr Fahrzeug nicht an einem Ort ab, an dem brennbare Stoffe wie trockenes Gras oder Laub mit der heißen Auspuffanlage in Berührung kommen können, und lassen Sie auch den Motor nicht an einem solchen Ort im Leerlauf drehen.


BESONDERHEITEN BEI AUSFÜHRUNGEN MIT BENZINMOTOR (2/2)

Partikelfilter

Der Partikelfilter ist Bestandteil des Abgasbehandlungssystems bei Benzinmotoren. Je nach Fahrzeug weist die in der Instrumententafel angezeigte Kontrollleuchte




darauf hin, dass der Filter zunehmend verstopft ist und gereinigt werden


muss. Wenn die Kontrollleuchte  erscheint, zum Reinigen des Partikelfilters solange mit einer Geschwindigkeit zwischen 50 km/h und 110 km/h fahren (sofern Verkehrsverhältnisse und Geschwindigkeitsbeschränkungen dies zulassen), bis die Kontrollleuchte erlischt.

Die Kontrollleuchte sollte nach etwa 5 bis 20 Minuten Fahrt erlöschen.


Hinweis: Die Kontrollleuchte erlischt möglicherweise nach 20 Minuten, wenn die für die Reinigung des Filters erforderlichen Betriebsbedingungen nicht vollständig erfüllt sind.

Wenn der Motor vor dem Erlöschen der Kontrolllampe abgestellt wird, muss das Verfahren eventuell neu begonnen werden.

Bei vollständiger Verstopfung des Filters erscheinen in der Instrumententafel die Kontrollleuchte  und – je nach Fahrzeug

– die Kontrollleuchte , zudem wird die Meldung „Einspritzung prüfen“ angezeigt. In diesem Fall ist eine Fachwerkstatt aufzusuchen.

Wenn die Kontrollleuchte **STOP** und – je

nach Fahrzeug – die Kontrollleuchte  erscheinen und zudem die Meldung „Motor kann zerstört werden“ angezeigt wird, muss das Fahrzeug angehalten, der Motor abgestellt und eine Fachwerkstatt kontaktiert werden.





Das Aufleuchten der Warnlampe **STOP** bedeutet: Halten Sie, zu Ihrer eigenen Sicherheit, unter Berücksichtigung der Verkehrssituation sofort an. Stellen Sie den Motor ab und starten Sie ihn nicht erneut. Wenden Sie sich an eine Vertragswerkstatt.

BESONDERHEITEN BEI AUSFÜHRUNGEN MIT DIESELMOTOR: PARTIKELFILTER (1/2)

Motordrehzahl (Diesel)

Die Dieselmotoren sind mit einer Einspritzanlage ausgerüstet, **die ein Überschreiten der Höchstdrehzahl in allen Gängen verhindert.**

Wenden Sie sich sofort an eine Vertragswerkstatt, wenn die Meldung „Abgassystem prüfen“ erscheint und gleichzeitig die Kontrolllampen  und  aufleuchten.

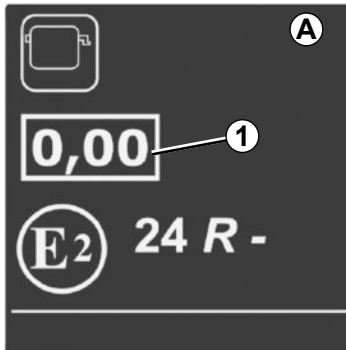
Während der Fahrt kann je nach verwendeter Kraftstoffqualität ausnahmsweise Weißrauch austreten.

Die Ursache hierfür liegt in der automatischen Reinigung des Partikelfilters und hat keine Auswirkungen auf das Fahrverhalten.

Leergefahrener Kraftstofftank

Wurde der Tank **vollständig entleert** („trockengefahren“), müssen die Kraftstoffleitungen vor dem erneuten Anlassen des Motors entlüftet werden. Siehe Kapitel 1 unter „Kraftstofftank“.

43214



Aufkleber zur Rauchtrübung der vom Motor erzeugten Abgase

Sie finden die Informationen **1** auf dem Etikett **A** im Motorraum oder je nach Fahrzeug auf dem Fahrzeugtypenschild. Siehe Absatz „Fahrzeugtypenschild“ in Abschnitt 6.

1 Diesel-Abgasemissionen.

Vorkehrungen im Winter

Um Betriebsstörungen bei niedrigen Temperaturen zu vermeiden:

- Achten Sie darauf, dass die Batterie stets korrekt geladen ist.
- Fahren Sie, um die Bildung von Kondenswasser zu vermeiden, den Kraftstofftank nicht zu weit leer.




Stellen Sie Ihr Fahrzeug nicht an einem Ort ab, an dem brennbare Stoffe wie trockenes Gras oder Laub mit der heißen Auspuffanlage in Berührung kommen können, und lassen Sie auch den Motor nicht an einem solchen Ort im Leerlauf drehen.

BESONDERHEITEN BEI AUSFÜHRUNGEN MIT DIESELMOTOR: PARTIKELFILTER (2/2)

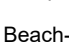
Partikelfilter

Der Partikelfilter ist Bestandteil des Abgasbehandlungssystems von Dieselmotoren.


Je nach Fahrzeug weist die in der Instrumententafel angezeigte Kontrollleuchte  darauf hin, dass der Filter zunehmend verstopft ist und gereinigt werden muss.


Setzen Sie hierzu, wenn die Kontrolllampe  aufleuchtet, die Fahrt unter Beachtung der Verkehrsbedingungen und der Geschwindigkeitsbegrenzung fort, bis die Kontrolllampen ausgehen. Die Motordrehzahl nach Möglichkeit nicht unter 2000/min abfallen lassen.

Die Kontrollleuchte sollte nach etwa 10 bis 20 Minuten Fahrt erlöschen.


Die Anzeige von  in der Instrumententafel kann von einer Erhöhung der Motordrehzahl und dem Einsetzen des Kühlbetriebs begleitet sein. Beides dient zur Reinigung des Partikelfilters.

Hinweis: Die Kontrolllampe kann erneut aufleuchten, wenn die Fahrbedingungen für die Filterreinigung nicht vollständig erfüllt sind. Wenn das Fahrzeug angehalten wird oder die Motordrehzahl unter 2000/min abfällt, bevor die Kontrolllampe erlischt, muss der Vorgang möglicherweise wiederholt werden.

Bei vollständiger Verstopfung des Filters erscheinen in der Instrumententafel die Kontrollleuchte  und – je nach Fahrzeug

– die Kontrollleuchte , zudem wird die Meldung „Einspritzung prüfen“ angezeigt. In diesem Fall ist eine Fachwerkstatt aufzusuchen.

Wenn die Kontrollleuchte **STOP** und – je

nach Fahrzeug – die Kontrollleuchte  erscheinen und zudem die Meldung „Motor kann zerstört werden“ angezeigt wird, muss das Fahrzeug angehalten, der Motor abgestellt und eine Fachwerkstatt kontaktiert werden.

Um die Regeneration des Partikelfilters zu erleichtern, führen Sie alle 200 km eine lange Fahrphase (mindestens 20 Minuten) auf Hauptstraßen durch.



Das Aufleuchten der Warnlampe **STOP** bedeutet: Halten Sie, zu Ihrer eigenen Sicherheit, unter Berücksichtigung der Verkehrssituation sofort an. Stellen Sie den Motor ab und starten Sie ihn nicht erneut. Wenden Sie sich an eine Vertragswerkstatt.

BESONDERHEITEN BEI LPG-AUSFÜHRUNGEN (1/4)

LPG-Fahrzeuge

Bei diesen Fahrzeugen werden zwei Arten von Kraftstoff (LPG und Benzin) für den Bi-Fuel-Betrieb verwendet.

Sie sind mit zwei separaten Tanks ausgestattet, siehe Absatz „Kraftstofftank“ in Abschnitt 1.

Was ist LPG?



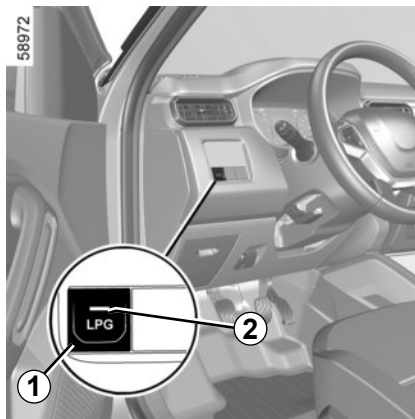
Flüssiggas, das der Norm EN 589 oder den entsprechenden nationalen Vorschriften entspricht.

Es ist an seinem charakteristischen Geruch erkennbar.



Die Umrüstung des Fahrzeugs auf LPG kann zu Änderungen der Eigenschaften des Fahrzeugs mit Benzin-Motor führen. Dies kann die Anzahl der Sitzplätze, die Massen (Nutzlast) und die Abschleppkapazität betreffen.

Wenden Sie sich an Ihre Vertragswerkstatt.



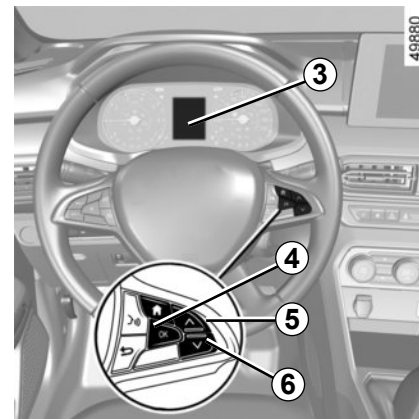
Auswahl für den Kraftstoff-Modus LPG/ Benzin 1

Damit können Sie manuell von einem Kraftstoff-Modus in den anderen wechseln.

Grüne Kontrolllampe 2

Ein schnelles Blinken der Kontrolllampe 2 zeigt an, dass das System auf die notwendigen Fahrbedingungen zum Wechsel in den LPG-Betrieb wartet.

Diese konstant aufleuchtende Kontrolllampe 2 zeigt die Aktivierung des LPG-Modus an.



Kraftstoffstandanzeige

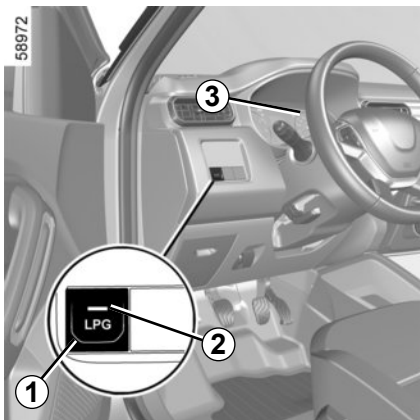
Die Anzeige 3 zeigt den Füllstand des Flüssiggastanks an.

Die angegebene LPG-Menge ist ein Richtwert.

Die Meldung „LPG-Stand schwach“ wird auf dem Bordcomputer angezeigt 3 und wird von einem Piepton begleitet, um anzuzeigen, dass der Tank fast leer ist und der Motor auf Reserve läuft

Einen der Schalter 4 „OK“, 5 oder 6 drücken, um die Meldung zu verwerfen.

BESONDERHEITEN BEI LPG-AUSFÜHRUNGEN (2/4)



Starten des Motors

Das Starten des Motors erfolgt immer mit Benzin.

- Bei Fahrzeugen mit Schlüssel siehe Absatz „Anlassen, Abstellen des Motors: Fahrzeug mit Schlüssel“ in Abschnitt 2.
- Bei Fahrzeugen mit Keycard siehe Absatz „Anlassen, Abstellen des Motors: Fahrzeug mit Keycard“ in Abschnitt 2.

Hinweis: Wenn der LPG-Betrieb beim Anlassen des Motors aktiv ist, schaltet das System vorübergehend in den „Benzin“-Modus zurück: Die grüne Kontrolllampe **2** erlischt ohne Signalton und die Anzeige **3** weist darauf hin, dass der Benzin-Modus aktiviert ist.

Sobald die Umgebungsbedingungen erfüllt sind (Motortemperatur usw.), schaltet das System automatisch auf LPG-Betrieb um: Die grüne Kontrolllampe **2** ist dauerhaft eingeschaltet.

Wechsel des Kraftstoffs während der Fahrt

Zum manuellen Umschalten vom Benzin-Modus in den LPG-Modus

Drücken Sie den Knopf **1**.

Der Übergang zu LPG erfolgt während der ersten Beschleunigung:

- Der LPG-Kraftstoffstand wird auf der Anzeige **3** aktiviert.
- Die grüne Kontrolllampe **2** blinkt schnell, um zu bestätigen, dass der LPG-Modus ausgewählt wurde, und hört dann auf zu blinken, wenn der LPG-Modus aktiviert ist.

Zum manuellen Umschalten vom LPG-Modus in den Benzin-Modus

Lassen Sie das Gaspedal los und betätigen Sie die Schaltfläche **1**.

Die Kontrolllampe **2** erlischt und die Anzeige **3** zeigt, dass der Benzin-Modus aktiviert ist.

Um auf die Informationen zuzugreifen und die LPG-Fahrparameter zurückzusetzen, siehe Absatz „Bordcomputer: Fahrparameter“ in Abschnitt 1.

BESONDERHEITEN BEI LPG-AUSFÜHRUNGEN (3/4)

Automatisches Umschalten vom LPG-Modus in den Benzin-Modus

Je nach Fahrzeug kann das System unter bestimmten Einsatzbedingungen vorübergehend wieder auf Benzinbetrieb umschalten.

Wenn die erforderlichen Bedingungen wieder gegeben sind, schaltet das System automatisch in den LPG-Modus zurück.

Hinweis: Nach mehreren ergebnislosen Versuchen entscheidet das System eventuell, für die aktuelle Fahrt im Benzin-Modus zu bleiben. Es kann ein neuer Versuch unternommen werden, nachdem der Motor für etwa eine Minute vollständig gestoppt wurde.

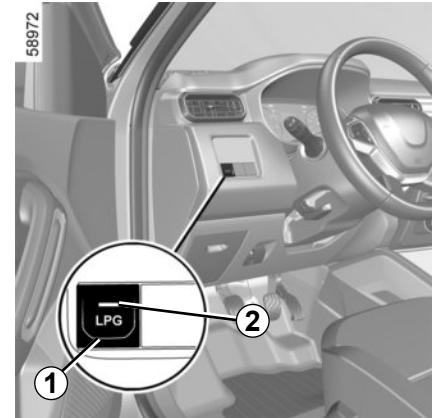
Solange der Kraftstofftank leer ist, kann das Fahrzeug nicht starten oder nur im LPG-Modus fahren.

Der Bi-Fuel-Betrieb mit LPG/Benzin erfordert Benzin (für Start, starke Beschleunigung, niedrige Temperaturen usw.).

Wenn die orangefarbene Warnlampe



auf der Instrumententafel aufleuchtet und ein Signalton ausgegeben, füllen Sie den Tank so schnell wie möglich mit Kraftstoff auf.

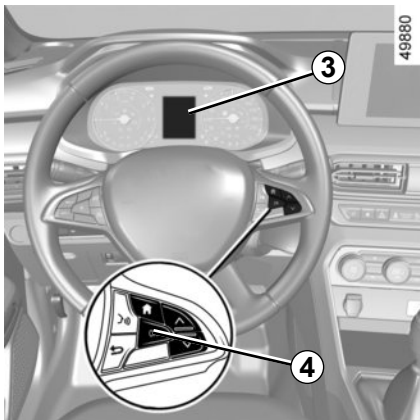


LPG-Tank ist leer

Wenn kein LPG mehr im Tank ist, wechselt das System automatisch in den Benzin-Modus.

Um den Fahrer zu informieren, erlischt die Kontrolllampe 2 in der Anzeige. Flüssiggas auffüllen, siehe Absatz „Kraftstofftank“ in Abschnitt 1.

BESONDERHEITEN BEI LPG-AUSFÜHRUNGEN (4/4)



Funktionsstörungen

Bei Störungen, die den Betrieb des Motors beeinträchtigen können, wechselt das System automatisch vom LPG-Modus in den Benzin-Modus.

Sobald die Meldung „GASZUFUHR prüfen“ auf der Instrumententafel angezeigt wird, wird dies bestätigt 3.

Drücken Sie den Schalter 4 „OK“, um die Meldung zu verwerfen, und wenden Sie sich dann an einen zugelassenen Händler, um eine Überprüfung durchzuführen.

Beim Fahren unter schwierigen Bedingungen

Bei **sehr kaltem Wetter** (Temperatur unter ca. 10 °C) und abhängig von der Qualität des verwendeten Gases kann das System die Bedingungen für das Umschalten zwischen LPG-Modus und Benzinmodus automatisch verwalten.

Hinweis: Für Fahrzeuge, die damit ausgestattet sind, wird empfohlen, unter diesen Bedingungen den ECO-Modus zu verwenden (insbesondere unter 0 °C), um die Nutzung des LPG-Modus zu maximieren (siehe Absatz „Empfehlungen zur Fahrweise, energiesparende Fahrweise“ in Abschnitt 2).

Bei einem Unfall

Die wichtigsten Vorsichtsmaßnahmen, die getroffen werden müssen, entsprechen denjenigen eines Fahrzeugs mit Benzin-Motor:

- Ziehen Sie die Handbremse an;
- schalten Sie den Motor aus (eine Schutzvorrichtung, die den LPG-Fluss zum Motor unterbricht, schaltet sich automatisch ein);
- schalten Sie die Zündung aus;
- beachten Sie die örtlichen Vorschriften.



LPG hat einen ganz bestimmten Geruch, damit Sie ein eventuelles Leck leicht erkennen können. Wenn Sie Gasgeruch in Ihrem Fahrzeug oder in unmittelbarer Nähe feststellen:

- Wechseln Sie sofort in den Benzin-Modus und stellen Sie sicher, dass sich keine Zündquelle in der Nähe des Fahrzeugs befindet.
- Begeben Sie sich in eine Vertragswerkstatt.



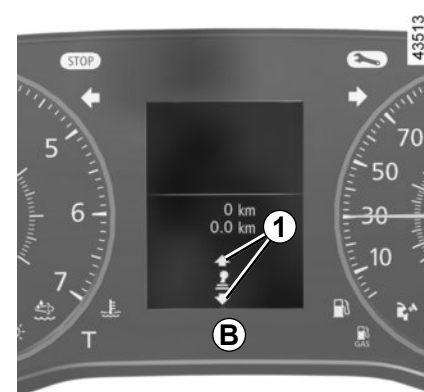
Keine der Teile des LPG-Systems anfassen, dagegen schlagen oder auseinanderbauen.

EMPFEHLUNGEN ZUR FAHRWEISE, ENERGIESPARENDE FAHRWEISE (1/5)

Der Kraftstoffverbrauch ist gemäß einer vorgeschriebenen Standardmethode homologiert. Diese ist für alle Fahrzeughersteller identisch und ermöglicht den Vergleich der Fahrzeuge untereinander. Der tatsächliche Verbrauch hängt von den Nutzungsbedingungen des Fahrzeugs, der Ausstattung und dem Fahrstil ab. Zur Optimierung des Kraftstoffverbrauchs beachten Sie bitte die folgenden Empfehlungen.

Je nach Fahrzeug stehen Ihnen unterschiedliche Funktionen zur Verfügung, mit denen Sie Ihren Kraftstoffverbrauch reduzieren können:

- der Drehzahlmesser;
- Gangwechselanzeige;
- **ECO-Modus**, aktiviert mit der **ECO-Taste**;
- **Stop and Start** (siehe Informationen zu „**Stop and Start-Funktion**“ in Abschnitt 2).



Gangwechselanzeige 1

Eine Kontrolllampe an der Instrumententafel **A** oder **B** informiert Sie über den optimalen Zeitpunkt zum Hoch- oder Zurückschalten, um so den Kraftstoffverbrauch zu optimieren:

- Hochschalten;
- Zurückschalten.

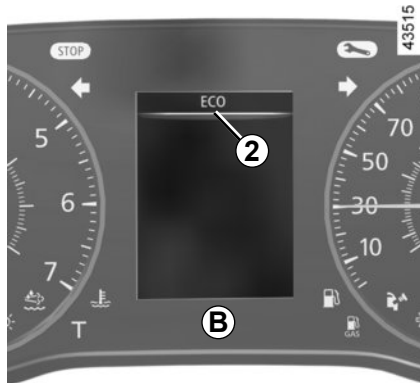
EMPFEHLUNGEN ZUR FAHRWEISE, ENERGIESPARENDE FAHRWEISE (2/5)



ECO-Modus

Der **ECO**-Modus ist eine Funktion, die den Kraftstoffverbrauch optimiert. Sie wirkt auf bestimmte, Energie verbrauchende Systeme (Heizung, Klimaanlage, Servolenkung usw.) und auf bestimmte Fahraktionen (Beschleunigung, Gangwechsel, Tempomat, Verzögerung usw.).

Die Begrenzung der Beschleunigung ermöglicht einen inner- und außerstädtischen Fahrstil mit geringem Verbrauch. Eine bemerkbare Veränderung der Heizleistung im **ECO**-Modus ist normal.



Aktivieren der Funktion

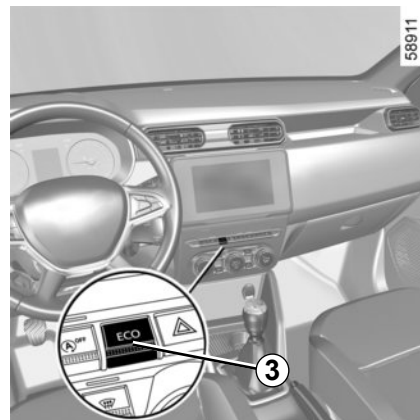
Drücken Sie den Schalter **3**.

Die Kontrolllampe **2 ECO** in der Instrumententafel **A** oder **B** bestätigt, dass die Funktion aktiviert ist.

Während der Fahrt ist es möglich, den **ECO**-Modus zeitweise zu verlassen, um optimale Motorleistungen nutzen zu können.

Drücken Sie dazu das Gaspedal zügig und vollständig durch.

Der **ECO**-Modus wird reaktiviert, sobald Sie das Gaspedal loslassen.

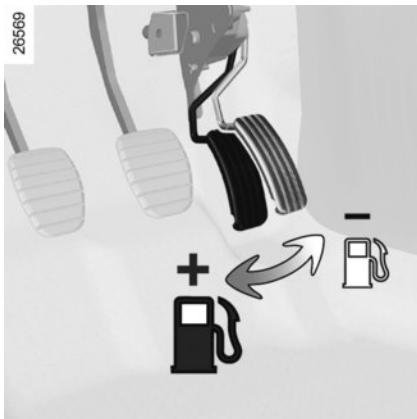


Deaktivieren der Funktion

Drücken Sie den Schalter **3**.

Die Kontrolllampe **2 ECO** erlischt an der Instrumententafel, um die Deaktivierung zu bestätigen.

EMPFEHLUNGEN ZUR FAHRWEISE, ENERGIESPARENDE FAHRWEISE (3/5)



Empfehlungen zur Fahrweise und ECO-Fahrweise

Verhalten

- Besser, als den Motor im Stand warm laufen zu lassen, ist maßvolles Fahren bis zum Erreichen der Betriebstemperatur.

Fahrzeuge mit 4x4 (4WD)-Getriebe

Auf ebener Fläche und mit leerem Fahrzeug empfiehlt es sich, im zweiten Gang anzufahren.

- Hohe Geschwindigkeiten wirken sich erheblich auf den Kraftstoffverbrauch des Fahrzeugs aus.

Beispiele (bei konstanter Geschwindigkeit):

- Die Reduzierung der Geschwindigkeit von 130 km/h auf ungefähr 110 km/h ermöglicht Ihnen, bis zu 20% Kraftstoff einzusparen;
- die Reduzierung der Geschwindigkeit von 90 km/h auf ungefähr 80 km/h ermöglicht Ihnen, bis zu 10% Kraftstoff einzusparen.
- „Sportliches“ Fahren ist teuer; entscheiden Sie sich lieber für eine „elastische“ Fahrweise.



Beeinträchtigung der Bedienung

Verwenden Sie auf der Fahrerseite ausschließlich zum Fahrzeug passende Fußmatten, die sich an den vorinstallierten Elementen befestigen lassen. Überprüfen Sie diese Befestigungen regelmäßig. Legen Sie nie mehrere Matten übereinander.

Gefahr eines Verrutschens unter die Pedale.

- Fahren Sie in den unteren Gängen nicht mit hohen Drehzahlen.
Fahren Sie immer im größtmöglichen Gang.

- Vermeiden Sie heftiges Beschleunigen.
- Bremsen Sie so wenig wie möglich. Wenn Sie Hindernisse oder Kurven rechtzeitig sehen, brauchen Sie eventuell nur den Fuß vom Gaspedal zu nehmen.
- Versuchen Sie an Steigungen nicht, Ihre Geschwindigkeit beizubehalten; geben Sie nicht mehr Gas als auf ebener Strecke und versuchen Sie nach Möglichkeit, die gleiche Gaspedalstellung beizubehalten.
- Zwischengas oder nochmaliges Gasgeben vor dem Abstellen des Motors ist bei den heutigen Fahrzeugen nicht erforderlich.

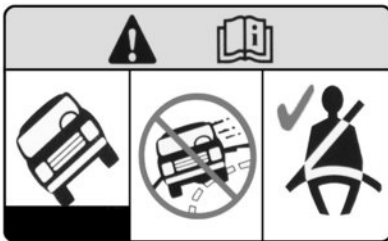
Fahren Sie bei Fahrzeugen mit Automatikgetriebe vorzugsweise in Position **D** des Fahrstufenwahlhebels.

Wärmekomfort

Ein erhöhter Kraftstoffverbrauch des Fahrzeugs ist bei Benutzung der Heizung (insbesondere bei Außentemperaturen unter Null) oder der Klimaanlage normal.

Ⓒ

36496

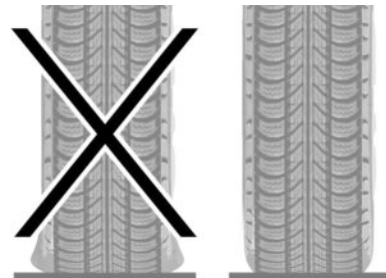


Der Aufkleber **C** im Fahrzeug informiert darüber, dass das Fahrzeug über eine höhere Bodenfreiheit als ein normaler PKW verfügt. Dadurch liegt der Schwerpunkt höher, und das Fahrzeug ist bei abrupten oder aggressiven Fahrmanövern sowie beim Durchfahren enger Kurven mit hoher Geschwindigkeit stärker gefährdet, umzukippen. Besondere Vorsicht ist geboten, wenn das Fahrzeug beladen ist (insbesondere bei Dachbeladung). Stellen Sie sicher, dass alle Fahrzeuginsassen korrekt angegurtet sind.



4x2 (2WD)-Versionen

Das Fahrzeug darf nicht im Off-Road-Modus eingesetzt werden.



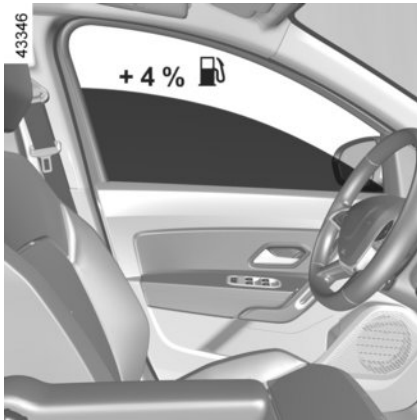
26528



Reifen

- Ein zu niedriger Reifendruck erhöht den Kraftstoffverbrauch.
- Nicht konforme Reifen können erhöhten Kraftstoffverbrauch bewirken.

EMPFEHLUNGEN ZUR FAHRWEISE, ENERGIESPARENDE FAHRWEISE (5/5)



Hinweise

- Fahren Sie vorzugsweise im **ECO-Modus**.
- Stromverbrauch ist gleich Kraftstoffverbrauch! Schalten Sie daher alle elektrischen Geräte aus, wenn sie nicht mehr benötigt werden. **Dennoch:** Sicherheit hat Vorrang. Schalten Sie die Fahrzeugbeleuchtung grundsätzlich ein, wenn es nötig ist („sehen und gesehen werden“).
- Öffnen Sie vorzugsweise die Frischluftdüsen. Fahren mit offenen Fenstern bedeutet bei 100 km/h: +4% an Kraftstoffverbrauch.
- Vermeiden Sie es, den Tank randvoll zu füllen; es könnte Kraftstoff überlaufen.

- Bei Fahrzeugen mit Klimaanlage ohne Regelautomatik sollte die Klimaanlage ausgeschaltet werden, solange sie nicht benötigt wird.

Empfehlungen zur Kraftstoffersparnis und somit zum Umweltschutz:

- Wenn das Fahrzeug in der prallen Sonne abgestellt war, vor dem Starten den Fahrgastraum lüften, damit die heiße Luft entweichen kann.
- Entfernen Sie Dachgepäckträger, wenn sie nicht mehr benötigt werden.
- Für den Transport sperriger Güter vorzugsweise einen Anhänger benutzen.
- Für Fahrten mit Wohnwagen sollten Sie einen zugelassenen Spoiler montieren; nicht vergessen, diesen korrekt einzustellen.
- Vermeiden Sie Fahrten „von Tür zu Tür“ (kurze Fahrstrecken mit längeren Unterbrechungen); der Motor erreicht dabei niemals seine normale Betriebstemperatur.

EMPFEHLUNGEN ZUR WARTUNG UND SCHADSTOFFMINDERUNG

Ihr Fahrzeug erfüllt die 2015 in Kraft getretenen Vorschriften zur Verwertung von Altfahrzeugen am Ende ihrer Nutzlebensdauer.

Bestimmte Teile Ihres Fahrzeugs wurden demnach aus recyclingfähigen Materialien hergestellt.

Diese Komponenten lassen sich leicht ausbauen, um später durch spezialisierte Betriebe übernommen und recycelt werden zu können.

Mit seiner Gesamtkonzeption, den Original-Motoreinstellungen und dem geringen Kraftstoffverbrauch entspricht Ihr Fahrzeug den derzeit gültigen gesetzlichen Umweltschutz-Vorschriften. Es trägt aktiv zur Reduzierung umweltschädlicher Abgase und zum Energiesparen bei. Das Abgasverhalten und der Verbrauch Ihres Fahrzeugs hängen jedoch auch von Ihnen ab. Achten Sie daher stets auf gute Pflege und korrekte Bedienung des Fahrzeugs.

Wartung

Es wird darauf hingewiesen, dass sich der Fahrzeughalter bei Nichtbeachtung der gesetzlichen Vorschriften im Hinblick auf das Abgasverhalten strafbar macht.

Werden Teile des Motors, der Kraftstoff- und der Auspuffanlage durch andere als die vom Hersteller vorgegebenen Originalteile ersetzt, kann sich das Abgasverhalten des Fahrzeugs ändern.

Lassen Sie alle laut Wartungsprogramm vorgeschriebenen Kontrollen und Einstellungen in Ihrer Vertragswerkstatt durchführen. Sie verfügt über die notwendigen technischen Hilfsmittel, um die vom Hersteller vorgegebenen Einstellungen vorzunehmen und zu gewährleisten.

Motoreinstellungen

- **Zündkerzen:** Um ein optimales Verhältnis von Kraftstoffverbrauch und Leistung zu gewährleisten, müssen die Spezifikationen der Entwicklungsabteilung genauestens eingehalten werden.

Verwenden Sie daher ausschließlich die für Ihr Fahrzeug vorgeschriebenen Zündkerzen und achten Sie auf den korrekten Elektrodenabstand. Ihre Vertragswerkstatt wird Sie gerne beraten.

- **Luftfilter, Kraftstofffilter:** Ein verschmutzter Filtereinsatz verringert die Motorleistung. Er muss ausgewechselt werden.
- **Zündung und Leerlauf:** Es ist keine Einstellung notwendig.

Abgasüberwachung

Das Abgasüberwachungssystem dient der Erkennung von Funktionsstörungen im Abgasentgiftungssystem des Fahrzeugs. Diese Störungen können zur Freisetzung von Schadstoffen und zur Beschädigung mechanischer Teile führen.



Diese Warnlampe an der Instrumententafel weist auf eventuelle Funktionsstörungen im Abgasüberwachungssystem hin.

Sie leuchtet beim Einschalten der Zündung auf und erlischt nach Anlassen des Motors.

- Falls sie permanent leuchtet, wenden Sie sich baldmöglichst an eine Vertragswerkstatt.
- falls sie blinkt, verringern Sie die Motordrehzahl soweit, bis die Kontrolllampe erlischt. Wenden Sie sich baldmöglichst an eine Vertragswerkstatt.



Siehe die Informationen unter „Reagenstank“ in Abschnitt 1.

UMWELTSCHUTZ

Ihr Fahrzeug wurde für seine gesamte Lebensdauer unter Berücksichtigung von **Umweltschutzaspekten** entwickelt: hinsichtlich Herstellung und Benutzung, aber auch für den Fall seiner Verwertung.

Herstellung

Die Herstellung Ihres Fahrzeugs erfolgt an einem Industriestandort, der fortschrittliche Prozesse zur Reduzierung von Umweltbelastungen umsetzt, sowohl im Hinblick auf das direkte Umfeld als auch auf die Natur (Reduzierung des Wasser und Energieverbrauchs, der optischen und akustischen Beeinträchtigungen, der in die Luft und in die Gewässer abgegebenen Emissionen, Sortierung und Recycling von Wertstoffen).

Emissionen

Für die Betriebsphase wurde Ihr Fahrzeug so entwickelt, dass es geringere Treibhausgas-Emissionen (CO₂) erzeugt und somit einen geringeren Verbrauch hat (z. Bsp.: 140 g/km entsprechen bei einem Dieselfahrzeug einem Verbrauch von 5,3 l/100km).

Darüber hinaus verfügen die Fahrzeuge über Abgasentgiftungssysteme wie Katalysator, Lambda-Sonde, Aktivkohlefilter (dieser verhindert die Abgabe von Benzindämpfen aus dem Tank in die Umwelt)...

Bei bestimmten Dieselmotoren wird dieses System durch einen Partikelfilter zur Verringerung des Rußausstoßes ergänzt.

Tragen auch Sie zum Umweltschutz bei

- Die im Rahmen der Fahrzeugwartung ausgetauschten Teile (Batterie, Ölfilter, Luftfilter...) sind von Fachbetrieben zu entsorgen. Auch leere Ölkannister oder Altöl müssen an den entsprechenden Sammelstellen abgegeben werden.

- Das endgültig stillgelegte Fahrzeug muss einer Altautoverwertung zugeführt werden.
- Beachten Sie in jedem Fall die geltenden gesetzlichen Vorschriften.

Recycling

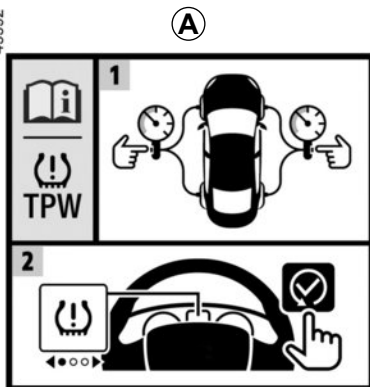
Ihr Fahrzeug ist zu 85% recycelbar und besteht zu 95% aus Wertstoffen.

Um diese Ziele zu erreichen, wurden viele Fahrzeugteile aus recyclingfähigen Materialien hergestellt. Ihr Einsatz und die hierbei verwendeten Werkstoffe wurden speziell darauf ausgelegt, deren Ausbau und Wiederverwertbarkeit mit Hilfe spezieller Verfahren zu erleichtern.

Um dem Ziel der Schonung der Rohstoffe nachzukommen, verfügt dieses Fahrzeug über Teile aus recycelten Kunststoffen oder nachwachsenden Rohstoffen (pflanzliche oder tierische Werkstoffe, wie z. B. Baumwolle oder Wolle).

WARNUNG REIFENDRUCKVERLUST (1/4)

43592



Wenn das Fahrzeug entsprechend ausgestattet ist, erkennt dieses System einen Druckverlust der Reifen, indem die Drehzahl der Räder während der Fahrt gemessen wird.


Das System ist installiert, wenn im Fahrzeug ein Aufkleber **A** vorhanden ist. Um zu überprüfen, ob dieser Aufkleber vorhanden ist, die Fahrertür öffnen und an der Stelle **1** nachsehen.

43406

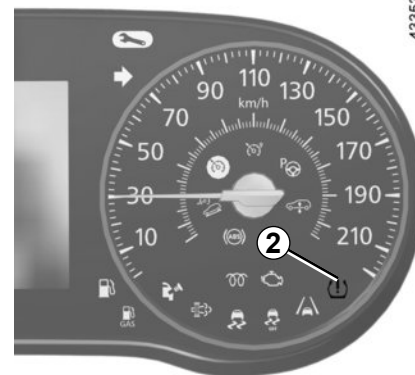


Funktionsprinzip

Dieses System erkennt einen Reifendruckverlust der Reifen, indem die Geschwindigkeit der Räder während der Fahrt gemessen wird.

Die Warnlampe  **2** bleibt an und je nach Fahrzeug wird die Meldung „Reifen aufpumpen und initial.“ angezeigt, um den Fahrer bei unzureichendem Reifendruck (platter Reifen, Reifenschaden usw.) zu warnen.

43353



WARNUNG REIFENDRUCKVERLUST (2/4)

Funktionsbedingungen

Das System muss auf einen Reifendruck zurückgesetzt werden, welcher dem auf dem Reifendruck-Aufkleber angegebenen Reifendruck entspricht. Andernfalls kann es bei starkem Reifendruckverlust keine zuverlässige Warnung abgeben. Siehe Kapitel 4, Abschnitt „Reifendruck“.

In folgenden Situationen kann es sein, dass das System verspätet reagiert oder nicht richtig funktioniert:

- das System wurde nach dem Auffüllen des Luftdrucks oder sonstigen Arbeiten an den Rädern nicht reinitialisiert;
- das System wurde nicht richtig reinitialisiert: der Reifendruck weicht vom vorgeschriebenen Reifendruck ab;
- es wurde eine bedeutende Änderung der Beladung oder der Lastverteilung auf einer Seite des Fahrzeugs vorgenommen;
- sportlicher Fahrstil mit starker Beschleunigung;
- Fahren auf schneebedeckter oder glatter Fahrbahn;
- Fahren mit Schneeketten;

- einseitige Montage eines neuen Reifens;
- Montage von Reifen, welche nicht den Vorgaben des Herstellers entsprechen;
- ...



Diese Funktion dient als zusätzliche Fahrhilfe.

Die Funktion übernimmt nicht die Aufgaben des Fahrers. Sie kann niemals die Wachsamkeit und Verantwortung des Fahrers ersetzen.

Überprüfen Sie in monatlichen Abständen den Reifendruck, einschließlich den des Reserverads.

Reinitialisierung des Bezugswertes für den Reifendruck

Die Reinitialisierung muss erfolgen:

- nach jedem Auffüllen der Reifen oder Anpassung des Reifendrucks;
- Wenn der Bezugswert für den Reifendruck angepasst werden muss, um den Nutzungsbedingungen zu entsprechen (unbeladen, beladen, Fahrt auf der Autobahn...);
- nach einem Radwechsel;
- nach Verwendung des Reifenfüllsets;
- nach einem Reifenwechsel.

Sie muss immer nach einer Kontrolle des Reifendrucks der vier Reifen bei kalten Reifen erfolgen.

Der Reifendruck muss der jeweiligen Nutzung des Fahrzeugs entsprechen (unbeladen, beladen, Fahrt auf der Autobahn...).

WARNUNG REIFENDRUCKVERLUST (3/4)



Verfahren zur Reinitialisierung

Zündung ausgeschaltet, Fahrzeug steht:

- Drücken Sie wiederholt kurz auf die Schaltfläche **4**, je nach Fahrzeug wird die Meldung „starten SET TPW“ oder „Reifendruck justieren und init.“ auf der Instrumententafel angezeigt **3**;

- Üben Sie einen langen Druckimpuls (etwa drei Sekunden) auf den Knopf **4** aus, um die Initialisierung zu starten. Für etwa fünf Sekunden blinkende, danach konstante Anzeige der Meldung „SET TPW gestartet“ oder „Arbeitsgang beendet“ (je nach Fahrzeug) zeigt an, dass die Anforderung zur Reinitialisierung des Referenzwerts für den Reifendruck berücksichtigt wurde.

Die Reinitialisierung erfolgt nach einigen Minuten Fahrt.

Es kann sein, dass der plötzliche Druckverlust eines Reifens (Platzen eines Reifens ...) nicht vom System erkannt wird.

Anzeige

Reifen aufpumpen

Die Kontrolllampe  leuchtet ständig.

Dies zeigt an, dass mindestens einer der Reifen einen zu geringen Reifendruck aufweist oder eine Reifenpanne hat.

Bei Reifendruckverlust: Füllen Sie den betreffenden Reifen auf.

Bei einer Reifenpanne: Wechseln Sie den Reifen und wenden Sie sich an eine Vertragswerkstatt.

Kontrollieren und korrigieren Sie den Reifendruck aller vier Reifen bei kalten Reifen und starten Sie die Reinitialisierung des Bezugswertes des Reifendrucks.

Die Kontrolllampe  erlischt, nachdem die Reinitialisierung des Bezugswertes des Reifendrucks gestartet wurde.



Das Aufleuchten der Warnlampe **STOP** bedeutet: Halten Sie zu Ihrer eigenen Sicherheit unter Berücksichtigung der Verkehrssituation sofort an.

WARNUNG REIFENDRUCKVERLUST (4/4)

Starten Sie die Reinitialisierung des Reifendrucks erneut

Die Kontrolllampe  blinkt mehrere Sekunden lang und leuchtet dann dauerhaft.

Dies zeigt an, dass die Anfrage zur Reinitialisierung des Bezugswerts des Reifendrucks erneut gestartet werden muss.

System nicht verfügbar

Die Warnlampe  blinkt mehrere Sekunden lang und leuchtet dann dauerhaft, und je nach Fahrzeug erscheint die Meldung „TPW prüfen“ auf der Instrumententafel.

Sie zeigt an, dass das Fahrzeug mit einem Reserverad ausgestattet ist, welches eine andere Größe hat, als die vier anderen Räder und am Fahrzeug montiert ist.

Zu kontrollierendes System

Die Kontrolllampe  blinkt mehrere Sekunden lang und leuchtet dann dauerhaft, zusammen mit der orangen Kontrolllampe .

Sie zeigen eine Störung des Systems an, wenden Sie sich an eine Vertragswerkstatt.

Anpassung des Reifendrucks

Der Druck muss bei kalten Reifen eingestellt werden (siehe Aufkleber an der Fahrertürkante).

Ist eine Messung bei **kalten** Reifen nicht möglich, den Reifendruck um **0,2 bis 0,3 bar (3 psi)** gegenüber dem Sollwert erhöhen.

Niemals Luft aus einem warmen Reifen ablassen.

Starten Sie nach jedem Nachfüllen oder Korrigieren des Reifendrucks die Reinitialisierung des Bezugswertes des Reifendrucks.

Wechsel der Räder/Reifen

Verwenden Sie nur vom Hersteller-Netzwerk empfohlene Geräte, andernfalls besteht die Gefahr, dass das System verspätet reagiert oder nicht richtig funktioniert. Siehe Kapitel 5 unter „Reifen“.

Korrigieren Sie nach jedem Rad-/Reifenwechsel den Reifendruck und starten Sie die Reinitialisierung des Bezugswerts des Reifendrucks.

Reserverad

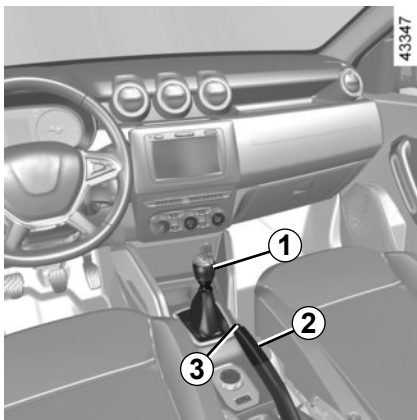
Wenn das Fahrzeug damit ausgestattet ist und es am Fahrzeug montiert ist, korrigieren Sie den Reifendruck und starten Sie die Reinitialisierung des Bezugswerts des Reifendrucks.

Reifenfüllset

Verwenden Sie nur vom Hersteller-Netzwerk empfohlene Geräte, andernfalls besteht die Gefahr, dass das System verspätet reagiert oder nicht richtig funktioniert. Siehe Kapitel 5 unter „Reifenfüllset“.

Korrigieren Sie nach Verwendung des Reifenfüllsets den Reifendruck und starten Sie die Reinitialisierung des Bezugswerts des Reifendrucks.

SCHALTHEBEL/HANDBREMSE



Schalthebel

Einlegen des Rückwärtsgangs (Fahrzeug im Stillstand)

Fahrzeuge mit Schaltgetriebe: Beachten Sie das Schaltschema auf dem Schaltknauf **1** und ziehen Sie, je nach Fahrzeug, den Ring gegen den Schaltknauf, um den Rückwärtsgang einzulegen.

Fahrzeuge mit Quickshift-Getriebe: siehe Kapitel 2 unter „Quickshift-Getriebe“.

Die Rückfahrscheinwerfer leuchten beim Einlegen des Rückwärtsgangs bei eingeschalteter Zündung auf.

Handbremse

Lösen

Ziehen Sie den Hebel **2** der Handbremse leicht nach oben und drücken Sie den Knopf **3** ein; führen Sie dann den Hebel nach unten.

Die Kontrolllampe  in der Instrumententafel geht aus.

Eine rote Kontrolllampe in der Instrumententafel leuchtet, solange die Handbremse nicht vollständig gelöst ist.



Bei Kollisionen an der Bodengruppe des Fahrzeugs (zum Beispiel: Berühren eines Pölers, einer Bordsteinkante oder anderer Fahrbahnbegrenzungen) kann dieses beschädigt werden (z.B.: Verformung einer Achse).

Lassen Sie Ihr Fahrzeug gegebenenfalls von einer Vertragswerkstatt überprüfen, um jegliches Unfallrisiko auszuschließen.

Feststellen

Ziehen Sie den Hebel **2** nach oben und vergewissern Sie sich, dass das Fahrzeug wirklich steht.

Die Kontrolllampe  leuchtet in der Instrumententafel auf.

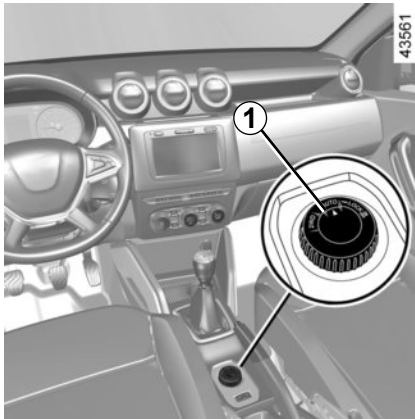


Achten Sie während der Fahrt darauf, dass die Handbremse vollständig gelöst ist (die rote Warnlampe muss erloschen sein), da andernfalls die Bremsen überhitzen und beschädigt werden könnten.



Je nach Steigung und/oder Beladung des Fahrzeugs kann es notwendig sein, die Handbremse um zwei Raststufen weiter anzuziehen und einen Gang einzulegen (1. Gang oder Rückwärtsgang bei Schaltgetriebe) bzw. die Stellung **P** (bei Automatikgetriebe) zu wählen.

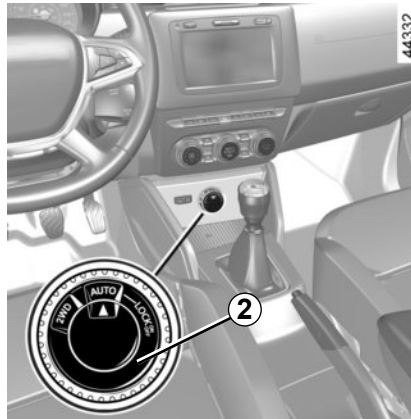
ANTRIEB: Allradantrieb (4WD) (1/5)



Beachten Sie, dass das Fahren im Gelände nicht mit einer Straßenfahrt zu vergleichen ist.

Passen Sie den Fahrstil an den gewählten Modus (4x2, 4x4, Auto) an.

Ihre Sicherheit und die Ihrer Mitfahrer liegt in Ihrer Verantwortung und hängt von Ihren Fahrkünsten und Ihrer Vorsicht ab.



Modus-Wahlschalter 4x2 (2WD), 4x4 (4WD)

Wählen Sie den Straßenverhältnissen entsprechend durch Drehen des Wahlschalters **1** oder – je nach Fahrzeug – des Wahlschalters **2** einen der folgenden Modi aus:

- 2WD;
- AUTO;
- 4WD Lock.

Modus „AUTO“

Um diesen Modus zu aktivieren, drehen Sie den Wahlschalter **1** oder – je nach Fahrzeug – **2** in die Stellung **AUTO**.

Funktionsprinzip

Der Modus „AUTO“ teilt das Drehmoment je nach Straßenbedingungen und Fahrzeuggeschwindigkeit automatisch zwischen Vorder- und Hinterachse auf. Dieser Einstellungsmodus dient zur Optimierung der Straßenlage. Verwenden Sie diesen Modus für alle Straßenbeschaffenheiten (trockene Straße, Schnee, rutschige Fahrbahn...) oder wenn Sie einen Anhänger ziehen. Dieser Modus wird in der Instrumententafel nicht angezeigt.

ANTRIEB: Allradantrieb (4WD) (2/5)

2WD-Modus

Um diesen Modus zu aktivieren, drehen Sie den Wahlschalter **1** oder – je nach Fahrzeug – den Wahlschalter **2** in die Stellung 2WD.

Die Kontrolllampe **2WD** erscheint an der Instrumententafel.

Funktionsprinzip

Im Modus „2WD“ werden nur die Vorderäder angetrieben. Verwenden Sie diesen Modus für trockene und griffige Straßen.

Um diesen Modus zu deaktivieren, drehen Sie den Wahlschalter **1** oder – je nach Fahrzeug – **2** in die Stellung AUTO. Die Kontroll-

lampe **2WD** erlischt an der Instrumententafel.

4WD Lock-Modus

Um diesen Modus zu aktivieren, drehen Sie den Wahlschalter **1** oder – je nach Fahrzeug – **2** in die Stellung 4WD Lock. Der Wahlschalter kehrt dann in die Stellung „AUTO“

zurück. Die Kontrolllampe **4WD LOCK** erscheint an der Instrumententafel.

Funktionsprinzip

Der Modus „4WD Lock“ teilt das Drehmoment zwischen Vorder- und Hinterachse auf, um die Geländegängigkeit des Fahrzeugs im Off-Road-Betrieb zu optimieren. Dieser Modus ist nur abseits befestigter Wege zu verwenden (beispielsweise im Matsch, starken Steigungen oder im Sand).

Um diesen Modus zu deaktivieren, drehen Sie den Wahlschalter **1** oder – je nach Fahrzeug – **2** wieder in die Stellung 4WD Lock. Die Kontrolllampe erlischt in der Instrumententafel. Wenn der Motor gestoppt ist, bleibt der Modus 4WD Lock für eine Minute aktiviert.

Nach Ablauf einer Minute schaltet das System je nach Stellung des Wahlschalters in den Modus 2WD oder AUTO.


Hinweis: Führt das Fahrzeug mit einer Geschwindigkeit von mehr als 80 km/h, oder fährt das Fahrzeug im Modus „4WD Lock“ länger als eine Minute mit einer Geschwindigkeit zwischen 60 und 80 km/h, wechselt das System automatisch wieder in den

Modus „AUTO“. Die Kontrolllampe **4WD LOCK** erlischt.

ANTRIEB: Allradantrieb (4WD) (3/5)

Besonderheiten des Allradantriebs


Das Fahrzeug kann in den Modi „AUTO“ oder „4WD Lock“ geräuschvoller sein. Falls das System eine Abweichung beim Umfang zwischen den Vorder- und den Hinterrädern erkennt, (z. B.: im Falle eines mangelhaften Reifendrucks oder eines übermäßigen Verschleißes an einer Achse...), wechselt das System automatisch in den Modus „2WD“.


Die Kontrolllampe  leuchtet auf, und – je nach Fahrzeug – in der Instrumententafel wird die Meldung „Allrad prüfen“ angezeigt. Fahren Sie mit geringer Geschwindigkeit weiter und suchen Sie baldmöglichst eine Vertragswerkstatt auf.

Eine Abhilfe für dieses Problem kann im Austausch der Reifen bestehen. Verwenden Sie stets vier identische Reifen (gleicher Hersteller, gleiches Profil...) mit dem selben Abnutzungsgrad.

Falls die Räder übermäßig durchdrehen, kann es vorkommen, dass mechanische Komponenten überhitzen.

Sollte dies der Fall sein:

- Zunächst leuchtet die Kontrolllampe  leuchtet auf, und – je nach Fahrzeug – in der Instrumententafel wird die Meldung „Allrad Überhitzung“ angezeigt. Der Modus „4WD Lock“ ist weiterhin aktiviert, jedoch empfiehlt es sich, so bald wie möglich anzuhalten, damit das System abkühlen kann;
- falls weiterhin die Räder durchdrehen, wechselt das System automatisch in den Modus „2WD“, um mechanische Teile vor Schäden zu schützen.

Die Kontrolllampe  leuchtet auf, und – je nach Fahrzeug – in der Instrumententafel wird die Meldung „Allrad Überhitzung“ angezeigt.

In diesem Fall sollten Sie so schnell wie möglich anhalten, damit das System abkühlen kann.

Die Abkühlung kann bis zu fünf Minuten beanspruchen.

Wenn das System einen zu hohen Schlupf an den Vorderrädern erkennt, wird die Motorleistung angepasst, um das Durchdrehen zu verringern.

ANTRIEB: Allradantrieb (4WD) (4/5)

Antiblockiersystem im Modus LOCK (Fahrzeuge mit ABS)

Bei aktiviertem Modus 4WD Lock wird ein Gelände-Modus des ABS-Systems eingeschaltet. In diesem Fall werden die Räder periodisch zum Stillstand gebracht, um besser in den Boden einzudringen; dies verringert den Bremsweg auf losem Untergrund. Solange dieser Modus aktiviert ist:

- Während des Bremsvorgangs ist die Manövrierfähigkeit des Fahrzeugs eingeschränkt. Dieser Betriebsmodus wird daher bei sehr glattem Untergrund (beispielsweise bei Eis) nicht empfohlen;
- es können bestimmte Geräusche auftreten. Dies ist normal und stellt keine Funktionsstörung dar.

Elektronisches Stabilitätsprogramm und Antriebsschlupfregelung im „Off-Road-Betrieb“


(Fahrzeuge mit ESC)

Bei Fahrten auf losem Untergrund (Sand, Matsch, tiefer Schnee) empfiehlt es sich, das ESC durch Betätigen des Schalters „ESC“ zu deaktivieren.

In diesem Fall bleibt nur die Funktion zum Abbremsen einzelner Räder aktiviert. Diese Funktion wird das Rad oder die Räder abbremsen, die gerade durchdrehen, damit das Motordrehmoment auf die Räder übertragen werden kann, die die beste Bodenhaftung besitzen. Dies ist besonders bei einer Verschränkungspassage von Nutzen.

Alle ESC-Funktionen werden ab ca. 50 km/h erneut aktiviert (60 km/h im Modus 4WD Lock) bzw. nach dem Anlassen des Motors oder wenn der Schalter „ESC“ betätigt wird.

Funktionsstörungen

Wenn das System eine Betriebsstörung erkennt, wechselt es automatisch in den Modus 2WD, die Kontrolllampe  leuchtet auf, und – je nach Fahrzeug – in der Instrumententafel erscheint die Meldung „Allrad prüfen“.

Fahren Sie mit geringer Geschwindigkeit weiter und suchen Sie baldmöglichst eine Vertragswerkstatt auf.

Bei bestimmten Funktionsstörungen kann es vorkommen, dass das System weder in den Modus „2WD“ noch in den Modus „4WD Lock“ wechselt. Der Modus „AUTO“ bleibt aktiviert.

Wenden Sie sich baldmöglichst an eine Vertragswerkstatt.

ANTRIEB: Allradantrieb (4WD) (5/5)



System mit 4-Rad-Antrieb

- Unabhängig vom ausgewählten Modus, starten Sie den Motor nicht, wenn nicht alle vier Räder den Boden berühren, beispielsweise bei Verwendung eines Wagenhebers oder auf einem Rollenprüfstand.
- Betätigen Sie den Schalter zur Auswahl des Modus nicht bei Kurvenfahrt, im Rückwärtsgang oder wenn die Räder durchdrehen. Wählen Sie den Modus „2WD“, „AUTO“ bzw. „4WD Lock“ nur bei Geradeausfahrt des Fahrzeugs.
- Verwenden Sie ausschließlich Reifen, die die erforderlichen Eigenschaften aufweisen.
- Der Modus 4WD Lock ist ausschließlich für Fahrten **in unwegsamem Gelände** vorgesehen. Jede andere Verwendung dieses Modus kann zu einer Einschränkung des Lenkvermögens und zu einer Beschädigung mechanischer Komponenten des Fahrzeugs führen.
- Montieren Sie stets vier Reifen mit gleichen Eigenschaften (Marke, Größe, Profil...). Die Verwendung von Reifen mit unterschiedlichen Reifengrößen an der Vorder- und Hinterachse kann schwerwiegende Folgen für die Reifen, das Getriebe, das Verteilergetriebe und die Zahnräder des hinteren Differenzials haben.

FAHR SICHERHEITS- UND ASSISTENZSYSTEME (1/5)

Je nach Fahrzeug kann es sich um Folgendes handeln:

- **ABS (Antiblockiersystem);**
- **Notbremsassistent;**
- **Elektronisches Stabilitätsprogramm ESC mit Untersteuerungskontrolle und Antriebsschlupfregelung;**
- **Berganfahrhilfe.**
- **Bergabfahrkontrolle.**



Diese Funktionen dienen als zusätzliche Hilfen in kritischen Fahrsituationen, um das Verhalten des Fahrzeugs an die Fahrweise anzupassen. Die Funktionen übernehmen nicht die Aufgaben des Fahrers. **Sie erweitern nicht die Möglichkeiten des Fahrzeugs und sollen nicht zu einer schnelleren Fahrweise verleiten.** Diese Funktionen können daher niemals die Wachsamkeit und die Verantwortung des Fahrers beim Führen des Fahrzeugs ersetzen (der Fahrer muss während der Fahrt immer auf plötzliche Gefahrensituationen gefasst sein).

ABS (Antiblockiersystem)

Bei einer starken Bremsung verhindert das ABS ein Blockieren der Räder und trägt dadurch dazu bei, einen möglichst kurzen Bremsweg zu erzielen und die Lenkfähigkeit des Fahrzeugs zu erhalten.

Unter diesen Bedingungen sind während der Bremsung auch Ausweichmanöver möglich. Außerdem ermöglicht das System eine Optimierung der Bremswege, insbesondere bei geringer Bodenhaftung (nasse Fahrbahn ...).

Das Eingreifen dieses Systems macht sich durch ein Pulsieren des Bremspedals bemerkbar. Das ABS kann jedoch keinesfalls die Bremswirkung, die von der jeweiligen Bodenhaftung der Reifen abhängt, verbessern. Die gewohnten Vorsichtsmaßnahmen müssen folglich **unbedingt** eingehalten werden (Abstand zum vorausfahrenden Fahrzeug usw.).

Besonderheit der Fahrzeuge mit Allradantrieb

Im Modus „4WD Lock“ werden vom System eventuell kurzzeitig die Räder blockiert, um auf sehr weichem Untergrund (Schnee, Matsch, Sand ...) den Bremsweg zu optimieren.

In Notsituationen **kann eine Vollbremsung vorgenommen werden.** Eine „Stotterbremsung“ zur Erhaltung der Lenkfähigkeit erübrigt sich. Das ABS reguliert die Leistung der Bremsanlage.


FAHR SICHERHEITS- UND ASSISTENZSYSTEME (2/5)

Funktionsstörungen:

- In der Instrumententafel leuchten  und  auf, begleitet von den Meldungen „ABS prüfen“, „Bremssystem prüfen“ und „ESC prüfen“: Dies zeigt an, dass ABS, ESC und der Bremsassistent deaktiviert sind. **Eine normale Bremsleistung ist weiterhin gewährleistet;**
- An der Instrumententafel leuchten  ,  ,  und  auf, begleitet von der Meldung „Störung Bremssystem“: **Es liegt eine Störung des Bremssystems vor.**

Wenden Sie sich in beiden Fällen an einen Vertragspartner.



Das Aufleuchten der Warnlampe  bedeutet: Halten Sie, zu Ihrer eigenen Sicherheit, unter Berücksichtigung der Verkehrssituation sofort an. Stellen Sie den Motor ab und starten Sie ihn nicht erneut. Wenden Sie sich an eine Vertragswerkstatt.

Bremsassistent mit elektronischem Bremskraftverteiler

(je nach Fahrzeug)

Es handelt sich hierbei um ein Zusatzsystem zum ABS, das zur Verringerung der Bremswege des Fahrzeugs beiträgt.

Funktionsprinzip

Das System ermöglicht die Feststellung einer Notbremsung. In diesem Fall erreicht das System sofort seine maximale Leistung und kann die ABS-Regulierung aktivieren.

Das Fahrzeug wird mittels ABS abgebremst, solange das Bremspedal gedrückt wird.



Die Bremsen sind nur bedingt funktionsfähig. **Heftiges Bremsen ist jedoch gefährlich.** Halten Sie - unter Berücksichtigung der Verkehrssituation - sofort an. Wenden Sie sich an eine Vertragswerkstatt.



Elektronisches Stabilitätsprogramm ESC mit Untersteuerungskontrolle und Antriebsschlupfregelung

Elektronisches Stabilitätsprogramm ESC (je nach Fahrzeug)

Dieses System hilft Ihnen, in kritischen Fahrsituationen die Kontrolle über das Fahrzeug zu behalten (plötzliche Ausweichmanöver, Verlust der Reifenhaftung in Kurven...).



Untersteuerungskontrolle (USK)


Diese Funktion optimiert das ESC (Elektronisches Stabilitätsprogramm) im Falle starker Untersteuerung (Haftungsverlust der Vorderräder).

Antriebsschlupfregelung

Das System verhindert das Durchdrehen der Antriebsräder und kontrolliert das Fahrzeug beim Anfahren, Beschleunigen bzw. Bremsen.

Deaktivieren der Funktion ESC

In bestimmten Situationen (Fahren auf sehr weichem Boden: Schnee, Schlamm usw. oder Fahren mit Schneeketten) senkt das System u. U. die Motorleistung, um ein Durchdrehen der Räder zu verhindern. Wenn dies nicht erwünscht ist, kann diese Funktion durch Druck auf den Schalter **1** deaktiviert werden.

Die Warnlampe  leuchtet auf und je nach Fahrzeug erscheint die Meldung „ESC deaktiviert“ auf der Instrumententafel, um Sie zu warnen. **Wenn Sie diese Funktion deaktivieren, wird auch das Antriebsschlupfregelungssystem deaktiviert.**

Da das Elektronische Stabilitätsprogramm ESC mit Untersteuerungskontrolle und Antriebsschlupfregelung zu einer Erhöhung der Fahrsicherheit beiträgt, ist es nicht ratsam, mit deaktivierter Funktion zu fahren. Aktivieren Sie deshalb die Funktion so bald wie möglich durch erneuten Druck auf den Schalter **1**.


Anmerkung: Die Funktion wird beim Einschalten der Zündung oder ab Überschreiten einer Geschwindigkeit von ca. 50 km/h im Modus „AUTO“ und „2WD“ und von ca. 60 km/h im Modus „4WD Lock“ automatisch wieder aktiviert.

FAHR SICHERHEITS- UND ASSISTENZSYSTEME (4/5)


Funktionsprinzip


Ein Sensor am Lenkrad erkennt die gewünschte Fahrtrichtung.

Andere im Fahrzeug verteilte Sensoren messen die tatsächliche Fahrtrichtung.

Das System vergleicht die Anweisungen des Fahrers mit der Fahrtrichtung des Fahrzeugs und korrigiert letztere, falls erforderlich, durch Abbremsen bestimmter Räder und/oder Anpassung der Motorleistung. Wenn das System anspricht, blinkt die Kontrolllampe  in der Instrumententafel.

Funktionsstörungen

Wenn das System eine Funktionsstörung erkennt, leuchten die Kontrolllampen .

und  auf und – je nach Fahrzeug – in der Instrumententafel erscheint die Meldung „ESC prüfen“. In diesem Fall ist das Elektronische Stabilitätsprogramm ESC mit Untersteuerungskontrolle und Antriebsschlupfregelung deaktiviert.

Wenden Sie sich an Ihre Vertragswerkstatt, wenn diese Kontrolllampen an der Instrumententafel weiterhin leuchten, nachdem Sie den Motor aus- und wieder eingeschaltet haben.


Berganfahrhilfe

Das System unterstützt den Fahrer beim Anfahren am Berg, je nach Grad der Steigung. Es verhindert ein Zurückrollen des Fahrzeugs, indem die Bremsen automatisch angezogen werden, wenn der Fahrer den Fuß vom Bremspedal nimmt, um das Gaspedal zu betätigen.

Funktionsweise des Systems

Es funktioniert nur, wenn ein Gang eingelegt ist (Position nicht N oder P bei Automatikgetrieben) und das Fahrzeug völlig still steht (Bremspedal ist betätigt).

Das System hält das Fahrzeug für ca. **2 Sekunden** zurück. Anschließend lösen sich die Bremsen und das Fahrzeug beginnt entsprechend der Neigung zu rollen.

Wenn das System eine Funktionsstörung erkennt, leuchtet die Warnlampe  auf und je nach Fahrzeug erscheint die Meldung „Berganfahrhilfe prüfen“ auf der Instrumententafel. Wenden Sie sich an einen Vertragspartner.



Die Berganfahrhilfe kann nicht vollständig verhindern, dass das Fahrzeug zurückrollt (an einem extrem steilen Berg ...).

Das Fahrer kann stets das Bremspedal betätigen und auf diese Weise ein Zurückrollen des Fahrzeugs verhindern.

Die Berganfahrhilfe darf nicht für einen längeren Halt verwendet werden: Benutzen Sie hierfür das Bremspedal.

Diese Funktion ist nicht dafür ausgelegt, das Fahrzeug dauerhaft gegen Wegrollen zu sichern.

Benutzen Sie gegebenenfalls das Bremspedal, um das Fahrzeug anzuhalten.

Der Fahrer muss bei glattem Untergrund oder geringer Bodenhaftung besonders wachsam sein.


Gefahr schwerer Verletzungen.



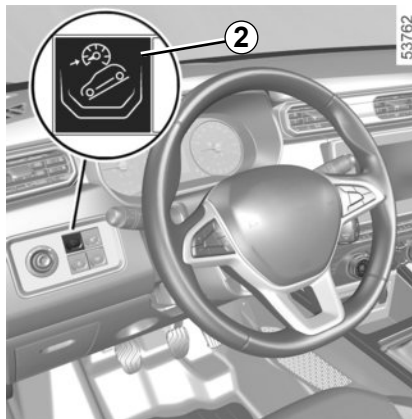
Kontrolle der Geschwindigkeit bei Gefälle

Dieses System ermöglicht eine Begrenzung der Fahrgeschwindigkeit, ohne dass eine Betätigung des Bremspedals erforderlich wäre (wenn Sie eine starke Gefällestrecke befahren).

Die Bergabfahrkontrolle greift zwischen 5 und 30 km/h.

Hinweis: Wenn die Fahrgeschwindigkeit höher als 60 km/h ist, ist das System deaktiviert, und die Kontrolllampe  geht aus.

Das System greift nicht, wenn bei Fahrzeugen mit Automatikgetriebe der Fahrstufenwahlhebel in der Stellung **P** ist oder wenn das Fahrzeug auf ebener Strecke fährt.



Aktivierung/Deaktivierung des Systems

– **Aktivierung:** Drücken Sie die Taste **2**.

Die Kontrolllampe  an der Instrumententafel leuchtet auf.


– **Deaktivierung:** Drücken Sie die Taste **2**

erneut. Die Kontrolllampe  erlischt.

Das System greift nicht, wenn bei Fahrzeugen mit Automatikgetriebe der Fahrstufenwahlhebel in der Stellung **P** ist oder wenn das Fahrzeug auf ebener Strecke fährt.

Einschalten des Systems

Wenn das Fahrzeug bergab im Vorwärts- oder Rückwärtsgang (Position **D** oder **R** bei Fahrzeugen mit Automatikgetriebe) langsamer als 30 km/h fährt:

Sowie ein ausreichend starkes Gefälle erkannt wird, blinkt die Warnlampe  an der Instrumententafel.

Bei aktivierter Bergabfahrkontrolle kann die Bergabfahrgeschwindigkeit mit dem Gaspedal erhöht oder mit dem Bremspedal weiter verringert werden.



Falls die Bergabfahrkontrolle gestört ist, bremsen Sie das Fahrzeug mit dem Bremspedal ab.

Der Fahrer muss bei glattem Untergrund oder geringer Bodenhaftung besonders wachsam sein.

Gefahr schwerer Verletzungen!

GESCHWINDIGKEITSBEGRENZER (1/5)

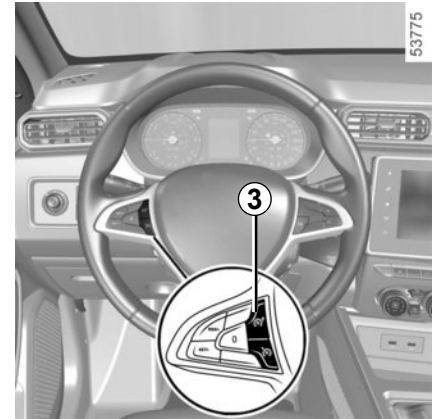


Der Tempomat hilft Ihnen, eine von Ihnen gewählte Geschwindigkeit, die so genannte **Höchstgeschwindigkeit**, nicht zu überschreiten.

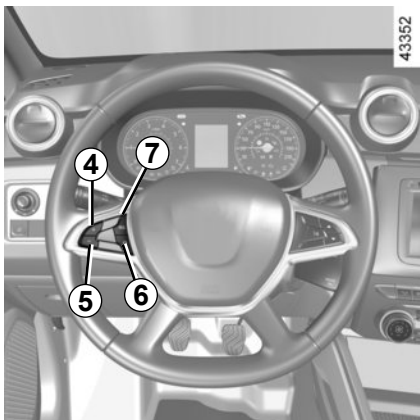


Betätigungen

1 oder, je nach Fahrzeug, **2** oder **3**
Hauptschalter.



GESCHWINDIGKEITSBEGRENZER (2/5)



Betätigungen

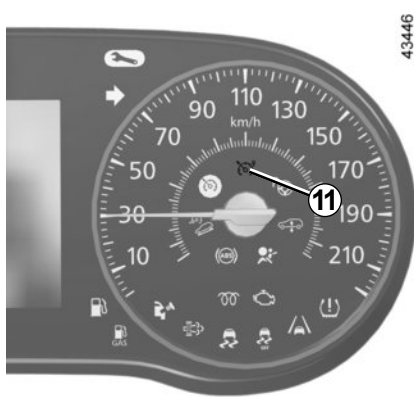
(Fortsetzung)

- 4 Aktivieren, Speichern und stufenloses Erhöhen der Höchstgeschwindigkeit (+).
- 5 Stufenloses Verringern der Höchstgeschwindigkeit (-).
- 6 oder, je nach Fahrzeug, 10 Funktion ausschalten (mit Speichern der Höchstgeschwindigkeit) (O).
- 7 Aktivierung mit Abrufen der gespeicherten Höchstgeschwindigkeit (je nach Fahrzeug R oder RES).



- 8 Erinnerung an die gespeicherte Geschwindigkeitsbegrenzung und Erhöhung der Geschwindigkeitsbegrenzung (RES/+).
- 9 Aktivierung der Geschwindigkeitsbegrenzung, Schalter zum Speichern und Absenken (SET/-).

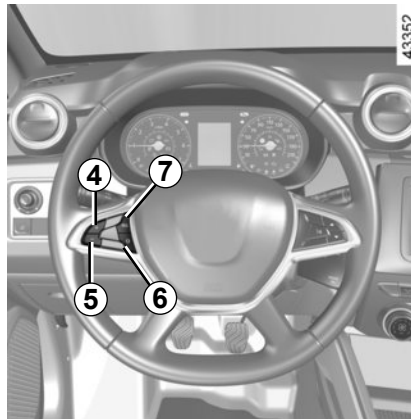
GESCHWINDIGKEITSBEGRENZER (3/5)



Einschalten

Drücken Sie je nach Fahrzeug die Taste **1** oder **2**, oder **3** an der Seite des Piktogramms (S). Die Warnlampe **11** leuchtet orange und je nach Fahrzeug wird die Meldung „Begrenzer EIN“ oder „Begrenzer XXX“ km/h zusammen mit Strichen auf der Instrumententafel angezeigt, um darauf hinzuweisen, dass der Tempomat aktiviert ist und auf die Eingabe einer Höchstgeschwindigkeit wartet.

Drücken Sie je nach Fahrzeug die Taste **4** (+) oder, **9** (SET/-), um die aktuelle Geschwindigkeit zu speichern: Die gewählte Höchstgeschwindigkeit ersetzt die Striche. Die gespeicherte Mindestgeschwindigkeit beträgt 30 km/h.



Fahren

Wenn eine Geschwindigkeit gespeichert ist, fährt sich das Fahrzeug unterhalb dieser Geschwindigkeit wie eines ohne Tempomat (Begrenzer-Funktion).

Ein Überschreiten der eingestellten Höchstgeschwindigkeit durch Betätigen des Fahrpedals ist nur noch in Ausnahmesituationen möglich (siehe Abschnitt „Überschreiten der eingestellten Höchstgeschwindigkeit“).



Verändern der eingestellten Höchstgeschwindigkeit

Sie können die eingestellte Höchstgeschwindigkeit ändern, indem Sie wiederholt auf folgende Tasten drücken:

- je nach Fahrzeug die Taste **4** (+) oder **8** (RES/+), um die Geschwindigkeit zu erhöhen;
- je nach Fahrzeug die Taste **5** (-) oder **9** (SET/-), um die Geschwindigkeit zu verringern.



Die Funktion Tempomat (Begrenzer-Funktion) greift auf keinen Fall in das Bremssystem ein.

GESCHWINDIGKEITSBEGRENZER (4/5)

Überschreiten der eingestellten Höchstgeschwindigkeit

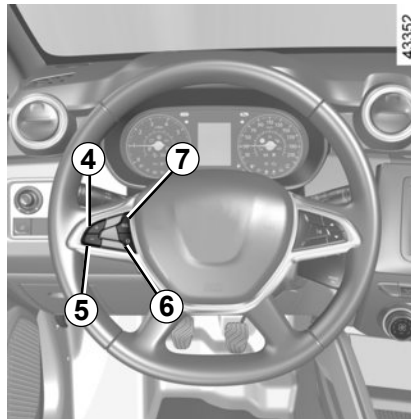
Die Überschreitung der Höchstgeschwindigkeit ist jederzeit möglich: hierzu drücken Sie das Gaspedal **zügig und vollständig** durch (den Druckpunkt überwinden).

Während der Geschwindigkeitsüberschreitung blinkt die Anzeige der Höchstgeschwindigkeit an der Instrumententafel.

Nehmen Sie nach der Ausnahmesituation den Fuß vom Gaspedal: Die Funktion Fahrgeschwindigkeitsbegrenzer wird erneut wirksam, sobald Sie eine geringere als die gespeicherte Geschwindigkeit erreichen.

Einhalten der eingestellten Höchstgeschwindigkeit nicht möglich

Bei starkem Gefälle kann das System die Höchstgeschwindigkeit nicht einhalten: In der Instrumententafel blinkt die gespeicherte Geschwindigkeit, um auf diesen Umstand hinzuweisen, und je nach Fahrzeug ertönt in regelmäßigen Abständen ein akustisches Warnsignal.



Unterbrechen der Funktion

Drücken Sie je nach Fahrzeug die Taste **6** (O) oder **10** (0), um die Geschwindigkeitsbegrenzerfunktion zu deaktivieren. In diesem Fall bleibt die Höchstgeschwindigkeit gespeichert und je nach Fahrzeug wird die Meldung „Gespeichert XXX“ km/h zusammen mit der gespeicherten Geschwindigkeit auf der Instrumententafel angezeigt.

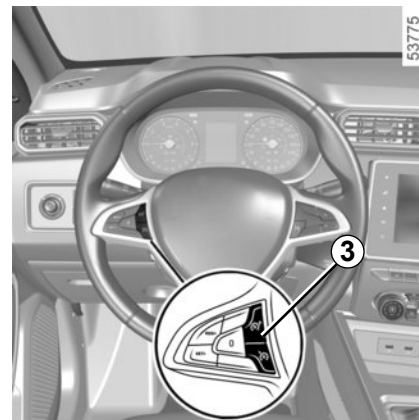
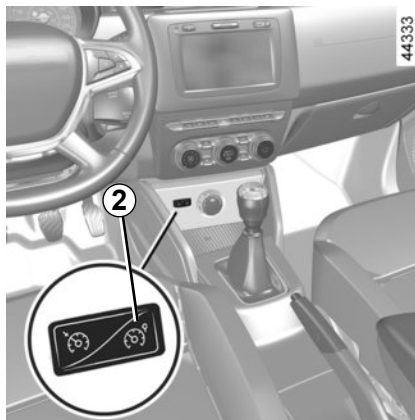


Abrufen der eingestellten Höchstgeschwindigkeit

Je nach Fahrzeug kann eine gespeicherte Geschwindigkeit durch Drücken der Taste **7** (R oder RES) oder **8** (RES/+) erneut abgerufen werden.

Wenn der Tempomat (Begrenzer-Funktion) deaktiviert wurde, können Sie diesen je nach Fahrzeug durch drücken der Taste **4** (+) oder **8** (RES/+) wieder aktiviert werden, jedoch nicht mit der gespeicherten Geschwindigkeit, sondern mit der aktuellen Fahrgeschwindigkeit.

GESCHWINDIGKEITSBEGRENZER (5/5)



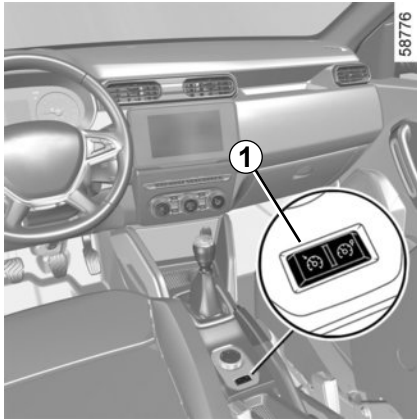
Abschalten der Funktion

Um die Geschwindigkeitsbegrenzerfunktion auszuschalten, drücken Sie je nach Fahrzeug die Taste **1** oder **2** oder **3**; in diesem Fall wird eine Geschwindigkeit nicht mehr gespeichert. Das Erlöschen der orangenen Kontrolllampe (☹) an der Instrumententafel bestätigt die Deaktivierung der Funktion.



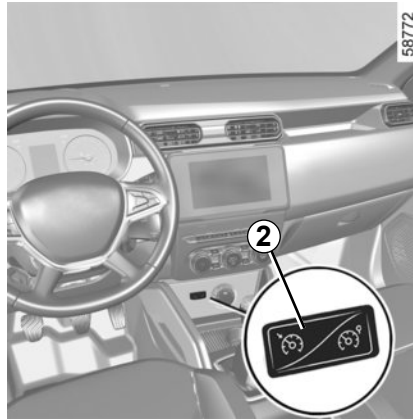
Die Funktion Tempomat (Begrenzer-Funktion) greift auf keinen Fall in das Bremssystem ein.

TEMPOMAT (REGLER-FUNKTION) (1/6)



Der Tempomat (Regler-Funktion) dient dazu, eine vom Fahrer vorgewählte Geschwindigkeit, die so genannte **Regelgeschwindigkeit**, konstant einzuhalten.

Die Einstellung dieser Regelgeschwindigkeit ist ab 30 km/h stufenlos möglich.



Betätigungen

1 oder, je nach Fahrzeug, **2** oder **3**
Hauptschalter.



Die Funktion Tempomat (Regler-Funktion) greift auf keinen Fall in das Bremssystem ein.

TEMPOMAT (REGLER-FUNKTION) (2/6)



Betätigungen

(Fortsetzung)

- 4 Aktivieren, Speichern und stufenloses Erhöhen der Regelgeschwindigkeit (+).
- 5 Verringern der Regelgeschwindigkeit (-).
- 6 oder, je nach Fahrzeug, 10
Unterbrechen der Funktion (mit Speichern der Regelgeschwindigkeit) (O).
- 7 Aktivierung mit Abrufen der gespeicherten Reisegeschwindigkeit (je nach Fahrzeug R oder RES).



- 8 Erinnerung an die gespeicherte Regelgeschwindigkeit und Erhöhung auf Regelgeschwindigkeit (RES/+).
- 9 Aktivierung, Speichern und stufenloses Verringern der Regelgeschwindigkeit (SET/-).



Diese Funktion dient als zusätzliche Fahrhilfe.

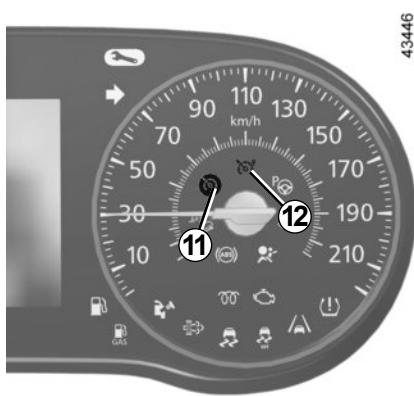
Sie entbindet den Fahrer unter keinen Umständen von seiner Verantwortung, auf Geschwindigkeitsbegrenzungen und Sicherheitsabstände zu achten oder aufmerksam zu sein.

Der Fahrer muss stets die Kontrolle über das Fahrzeug haben.


Der Tempomat (Regler-Funktion) darf nicht in dichtem Verkehr, auf kurvenreicher Strecke oder glatter Fahrbahn (Glatteis, Aquaplaning, Rollsplitt) oder bei ungünstigen Witterungsbedingungen (Nebel, Regen, Seitenwind...) genutzt werden.

Es besteht Unfallgefahr.

TEMPOMAT (REGLER-FUNKTION) (3/6)



Einschalten



Drücken Sie je nach Fahrzeug die Taste **1** oder **2**, oder **3** an der Seite des Piktogramms .

Die Warnlampe **11** leuchtet grün auf und je nach Fahrzeug wird die Meldung „Regler EIN“ zusammen mit Strichen auf der Instrumententafel angezeigt, um darauf hinzuweisen, dass der Tempomat aktiviert ist und auf die Eingabe einer Regelgeschwindigkeit wartet.



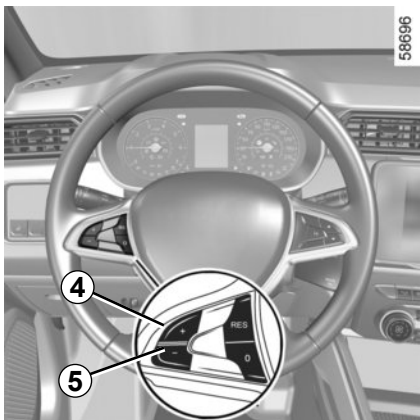
Aktivieren des Tempomats (Regler-Funktion)

Drücken Sie bei einer konstanten Geschwindigkeit über ca. 30 km/h je nach Fahrzeug die Taste **4** (+) oder **9** (SET/-): Die Funktion wird aktiviert und die aktuelle Geschwindigkeit gespeichert.

Die Striche werden durch die Regelgeschwindigkeit ersetzt und die Aktivierung der Regler-Funktion wird (je nach Fahrzeug) durch die Meldung „Tempopilot XXX“ km/h und die grüne Warnlampe **11**  sowie die Warnlampe **12**  bestätigt.



TEMPOMAT (REGLER-FUNKTION) (4/6)

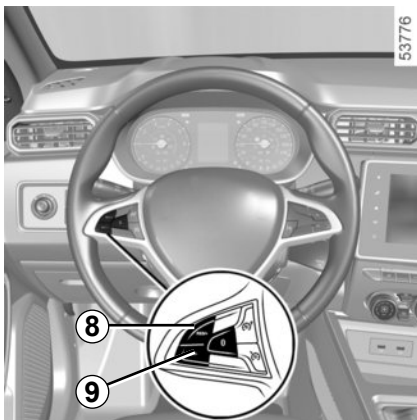


Fahren

Bei gespeicherter Regelgeschwindigkeit und aktivierter Regler-Funktion können Sie den Fuß vom Gaspedal nehmen.



Achtung, die Füße sollten in jedem Fall in der Nähe der Pedale bleiben, um im Notfall schnell reagieren zu können.



Ändern der Regelgeschwindigkeit

Sie können die eingestellte Regelgeschwindigkeit ändern, indem Sie wiederholt auf folgende Tasten drücken:

- je nach Fahrzeug die Taste **4 (+)** oder **8 (RES/+)**, um die Geschwindigkeit zu erhöhen,
- je nach Fahrzeug die Taste **5 (-)** oder **9 (SET/-)**, um die Geschwindigkeit zu verringern.



Die Funktion Tempomat (Regler-Funktion) greift auf keinen Fall in das Bremssystem ein.

Überschreiten der Regelgeschwindigkeit

Die Überschreitung der vorgewählten Regelgeschwindigkeit ist jederzeit durch Drücken des Gaspedals möglich.

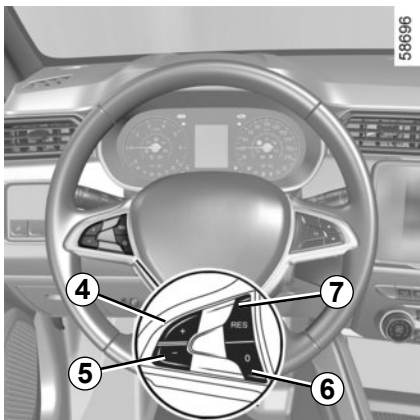
Während des Überschreitens der Höchstgeschwindigkeit blinkt die Regelgeschwindigkeit an der Instrumententafel, um Sie darauf aufmerksam zu machen.

Nehmen Sie nach der Ausnahmesituation den Fuß vom Gaspedal: nach einigen Sekunden fährt das Fahrzeug automatisch wieder mit der ursprünglichen Regelgeschwindigkeit.

Einhalten der Regelgeschwindigkeit nicht möglich

Bei starkem Gefälle kann die Regelgeschwindigkeit vom System nicht eingehalten werden: In diesem Fall blinkt die gespeicherte Geschwindigkeit an der Instrumententafel, um Sie darauf hinzuweisen.

TEMPOMAT (REGLER-FUNKTION) (5/6)




Unterbrechen der Funktion

Die Funktion wird unterbrochen beim Betätigen:

- je nach Fahrzeug die Taste **6** (O) oder **10** (O);
- Bremspedal,
- Lösen des Kupplungspedals bzw. Verschieben des Fahrstufenwahlhebels in Leerlaufstellung (Fahrzeuge mit Automatikgetriebe).


In allen drei Fällen bleibt die Regelgeschwindigkeit gespeichert und je nach Fahrzeug erscheint auf der Instrumententafel die Meldung „Gespeichert XXX“ km/h.

Das Erlöschen der Kontrolllampe  an der Instrumententafel bestätigt das Abschalten der Funktion.



Aufrufen der Regelgeschwindigkeit

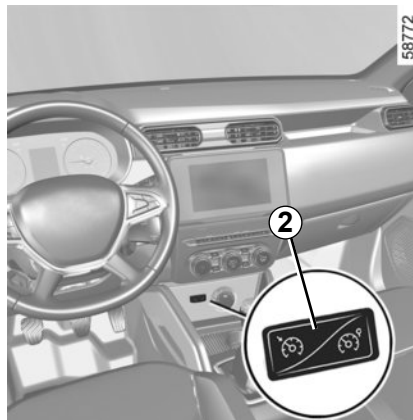
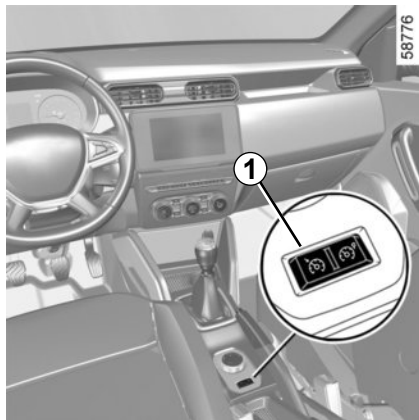
Wurde eine Regelgeschwindigkeit gespeichert, können Sie diese, nachdem Sie sich vergewissert haben, dass die Verkehrsbedingungen dies zulassen (Verkehrsaufkommen, Fahrbahn- und Wetterbedingungen, usw.), abrufen. Drücken Sie je nach Fahrzeug die Taste **7** (R oder RES) oder **8** (RES/+), wenn die Fahrzeuggeschwindigkeit mehr als 30 km/h beträgt.

Beim Abrufen der gespeicherten Geschwindigkeit wird die Aktivierung des Tempomaten durch das Aufleuchten der Kontrolllampe  angezeigt.



Hinweis: liegt die zuvor gespeicherte Regelgeschwindigkeit weit über der momentanen Fahrgeschwindigkeit, wird das Fahrzeug stark beschleunigen, um den eingestellten Wert zu erreichen.

Wenn der Tempomat (Regler-Funktion) deaktiviert wurde, können Sie diesen je nach Fahrzeug durch drücken der Taste **4** (+) oder **8** (RES/+) wieder aktiviert werden, jedoch nicht mit der gespeicherten Geschwindigkeit, sondern mit der aktuellen Fahrgeschwindigkeit.

TEMPOMAT (REGLER-FUNKTION) (6/6)



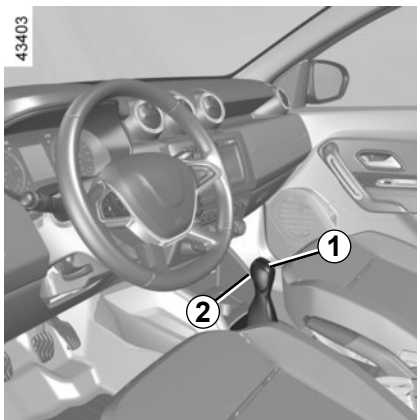
Abschalten der Funktion

Die Regler-Funktion des Tempomats wird deaktiviert, wenn Sie je nach Fahrzeug die Taste **1** oder **2** oder **3**, drücken: In diesem Fall ist keine Regelgeschwindigkeit mehr gespeichert. Das Erlöschen der grünen Kontrolllampen  und  an der Instrumententafel bestätigt die Deaktivierung der Funktion.



Die Unterbrechung bzw. das Ausschalten des Tempomaten (Regler-Funktion) bedeutet nicht, dass die Geschwindigkeit rasch abnimmt. Sie müssen durch Betätigen des Bremspedals bremsen.

AUTOMATIKGETRIEBE (1/4)



Fahrstufenwahlhebel 1

P : Parkstellung

R : Rückwärtsgang

N : Leerlaufstellung

D : Regelautomatik

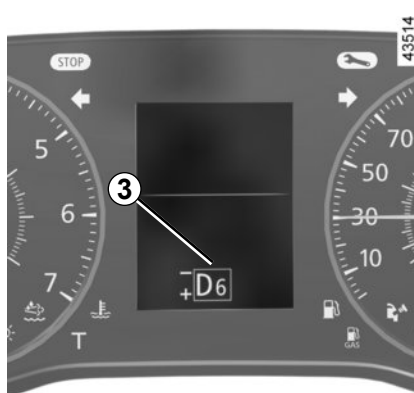
M : Manueller Modus

+: Hochschalten

-: Zurückschalten

3: Anzeige des im manuellen Modus eingelegten Ganges.


Anmerkung: Drücken Sie auf den Knopf **2**, um aus der Position **D** oder **N** auf **R** oder **P** zu wechseln.



Maßnahme

Bremspedal drücken, während sich der Schalthebel **1** in der Stellung **P** befindet, und Motor starten.

Beim Verlassen der Position **P** muss vor dem Drücken des Entriegelungsknopfes **2** das Bremspedal betätigt werden.

Betätigen Sie das Bremspedal (die Kontrolllampe  im Display erlischt), und bewegen Sie den Wahlhebel aus der Position **P**.

Die Anzeige **3** zeigt Ihnen den Modus bzw. die gewählte Fahrstufe an.

Einkuppeln von **D** oder **R** nur, wenn das Fahrzeug steht, der Fuß auf der Bremse steht, das Gaspedal losgelassen wird und der Motor läuft.

Fahren im Modus „Automatik“

Stellen Sie den Fahrstufenwahlhebel auf **D**.

In normalen Verkehrssituationen müssen Sie den Fahrstufenwahlhebel nicht betätigen: die Automatik schaltet im geeigneten Augenblick und bei optimaler Motordrehzahl unter Berücksichtigung der Fahrzeugbelastung, der Straßenbeschaffenheit und des von Ihnen gewählten Fahrstils.



Diese Einstellung aus Sicherheitsgründen nur bei stehendem Fahrzeug vornehmen.

AUTOMATIKGETRIEBE (2/4)

Kraftstoff sparende Fahrweise

Fahren Sie auf normalen Strecken grundsätzlich in Fahrstufe **D** und mit nur leicht betätigtem Gaspedal. Die Gangwechsel erfolgen automatisch bei einer niedrigeren Drehzahl.

Beschleunigen - Überholen

Drücken Sie das Gaspedal zügig durch (den Druckpunkt überwinden).

Dies ermöglicht es Ihnen, in den für die aktuelle Motordrehzahl optimalen Gang zurückzuschalten.



Wenn Sie beim Rangieren mit dem unteren Fahrzeugbereich gegen eine Beton-Wegmarke, einen hohen Bordstein oder andere straßenbauliche Einrichtungen stoßen, kann das Fahrzeug beschädigt werden. Es kann beispielsweise zur Verformung einer Achse kommen.

Lassen Sie Ihr Fahrzeug gegebenenfalls von einer Vertragswerkstatt überprüfen, um jegliches Unfallrisiko auszuschließen.

40574



Fahren im manuellen Modus

Mit dem Wahlhebel in Position **D**, führen Sie den Wahlhebel nach links bis in die Position **M**.

Durch Druckimpulse gegen den Fahrstufenwahlhebel können Sie manuell zwischen den Fahrstufen wechseln.

- Zum Schalten in die unteren Gänge den Fahrstufenwahlhebel nach vorne drücken;
- Zum Schalten in die höheren Gänge den Fahrstufenwahlhebel nach hinten drücken.

Der eingelegte Gang wird im Display an der Instrumententafel angezeigt.

Sonderfälle

In einigen Fällen (z. B. zum Schutz des Motors, zum Einschalten des Elektronischen Stabilitätsprogramms: ESC...) kann die Automatik die Fahrstufe selbst „bestimmen“. Auch zur Vermeidung „falscher Fahrmanöver“ kann die Automatik das Wechseln der Fahrstufe verhindern. In einem solchen Fall blinkt die Anzeige der Fahrstufe einige Sekunden lang.

Bei tiefen Außentemperaturen verweigert das System unter Umständen einen manuellen Gangwechsel, solange das Getriebe noch nicht die erforderliche Betriebstemperatur erreicht hat.

AUTOMATIKGETRIEBE (3/4)

Ausnahmesituationen

- **Wenn Beschaffenheit und Steigung/Gefälle der Straße** das Fahren im Modus „Automatik“ nicht zulassen (z. B. im Gebirge), sollten Sie in den Modus „Manuell“ umschalten.
Dadurch vermeiden Sie bergauf das Hochschalten durch die Automatik und können bei langen Gefällen die Bremswirkung durch den Motor nutzen.
- **Bei Eisglätte oder auf Straßen mit glattem Fahrbahnbelag** sollte zur Vermeidung des Durchdrehens der Räder in den Modus „Manuell“ **M** geschaltet und vor dem Anfahren die zweite Fahrstufe gewählt werden.

Um am Berg zu halten, lassen Sie den Fuß nicht auf dem Gaspedal.

Gefahr der Überhitzung des Automatikgetriebes.

- Um den Motor nicht abzuwürgen, warten Sie **bei sehr kalter Witterung** (Temperatur unter -20 °C) einen Moment, bevor Sie die Fahrstufe **P** verlassen, um **D** bzw. **R** zu wählen, und vermeiden Sie starke Beschleunigungen während der ersten Minuten.

Abstellen des Fahrzeugs

Wenn das Fahrzeug steht, den Fuß auf dem Bremspedal lassen, **die Parkbremse anziehen**, den Hebel in Stellung **P** bringen und dann die Zündung ausschalten: Das Getriebe befindet sich in Neutralstellung, und die Antriebsräder werden durch die Antriebswelle mechanisch blockiert.



Vor dem Verlassen des Fahrzeugs kontrollieren, dass die Kontrolllampe **P** in der Instrumententafel aktiviert ist.

Risiko, dass das Fahrzeug nicht stehen bleibt.

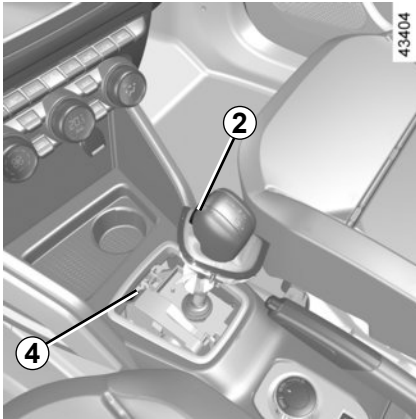
Kontrollintervall

Konsultieren Sie das Wartungsdokument für Ihr Fahrzeug, oder wenden Sie sich an einen zugelassenen Händler, um zu prüfen, ob eine planmäßige Wartung des Automatikgetriebes erforderlich ist.
Wenn es nicht gewartet werden muss, muss das Öl nicht nachgefüllt werden.



Diese Einstellung aus Sicherheitsgründen nur bei stehendem Fahrzeug vornehmen.

AUTOMATIKGETRIEBE (4/4)



Funktionsstörungen

Abschleppen eines Fahrzeugs mit Quickshift-Getriebe: Siehe Kapitel 5 unter „Abschleppen“.

Ist sie aktiviert, muss das Bremspedal getreten werden, falls der Hebel in Stellung **P** blockiert. Der Hebel kann manuell gelöst werden.

Dazu den Sockel des Hebels ausrasten, dann ein Werkzeug (starrer Stab) in den Schlitz **4** einführen und gleichzeitig auf den Knopf **2** drücken, um den Hebel zu entriegeln.

Wenden Sie sich baldmöglichst an eine Vertragswerkstatt.



Diese Einstellung aus Sicherheitsgründen nur bei stehendem Fahrzeug vornehmen.

EINPARKHILFE (1/4)

Funktionsprinzip

Ultraschallsensoren an den hinteren Stoßfängern des Fahrzeugs „messen“ bei eingelegetem Rückwärtsgang den Abstand zwischen Ihrem Fahrzeug und einem Hindernis.

Diese Messung äußert sich in Pieptönen, die mit zunehmender Annäherung an das Hindernis in immer kürzeren Abständen ertönen. Sie werden zu einem Dauerton, wenn das Hindernis noch ca. 40 Zentimeter vom Fahrzeug entfernt ist. Halten Sie an, sobald es die Verkehrsbedingungen erlauben.

Beim Einlegen des Rückwärtsgangs ertönt ein akustisches Signal. Ein langer Signalton (etwa 3 Sekunden) signalisiert eine Funktionsstörung.

Die Funktion berücksichtigt keine Anhängerzug- oder Trägersysteme, die vom System nicht erkannt werden.

Hinweis: Wird während eines Fahrmanövers die Fahrtrichtung geändert, wird die Gefahr einer Kollision mit einem Hindernis möglicherweise erst verspätet signalisiert.



43383

Position der Ultraschallsensoren

Vergewissern Sie sich, dass die Ultraschallsensoren nicht verdeckt sind (durch Schmutz, Schlamm, Schnee, ein schlecht montiertes/angebrachtes Kennzeichen), beeinträchtigt, verändert (einschließlich Lackierung) oder durch Zubehörteile behindert werden, die am Heck und/oder, je nach Fahrzeug, an der Front oder an den Seiten Ihres Fahrzeugs angebracht sind.

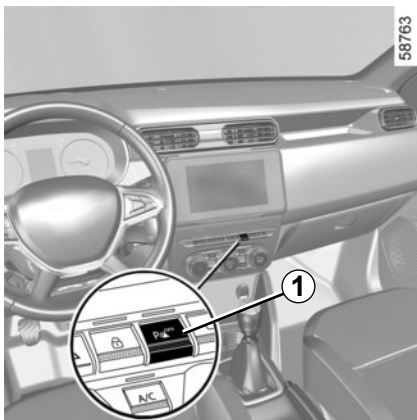


Diese Funktion dient als zusätzliche Fahrhilfe.

Sie kann keinesfalls die Wachsamkeit und die Verantwortung des Fahrers beim Rückwärtsfahren ersetzen.

Der Fahrer muss während der Fahrt immer auf plötzliche Gefahrensituationen gefasst sein: achten Sie deshalb beim Rückwärtsfahren stets auf bewegliche Hindernisse (wie Kinder, Tiere, Kinderwagen, Fahrräder ...) bzw. auf zu kleine oder zu schmale Hindernisse (mittelgroße Steine, dünne Pfosten ...).

EINPARKHILFE (2/4)



Wenn Sie beim Rangieren mit dem unteren Fahrzeugbereich gegen eine Beton-Wegmarke, einen hohen Bordstein oder andere straßenbauliche Einrichtungen stoßen, kann das Fahrzeug beschädigt werden. Es kann beispielsweise zur Verformung einer Achse kommen.

Lassen Sie Ihr Fahrzeug gegebenenfalls von einer Vertragswerkstatt überprüfen, um jegliches Unfallrisiko auszuschließen.

Deaktivieren des Systems

Sie können das System deaktivieren, indem Sie den Schalter **1** betätigen.

Die Kontrolllampe über dem Schalter **1** bleibt eingeschaltet.

Das auf diese Weise deaktivierte System kann durch eine erneute Betätigung des Schalters wieder aktiviert werden.

Sie müssen die Funktion deaktivieren, wenn:

- Vor den Ultraschallsensoren befinden sich vom System nicht erkannte Abschlepp-, Träger- oder Anhängerzugvorrichtungen
- Bei einer Beschädigung der Ultraschallsensoren

Funktionsstörungen

Stellt das System eine Funktionsstörung fest, ertönt etwa 3 Sekunden lang ein akustisches Signal, um Sie davon in Kenntnis zu setzen. Wenden Sie sich an einen Vertragspartner.

EINPARKHILFE (3/4)

Arbeiten/Reparaturen des Systems

- Bei einer Kollision kann die Ausrichtung der Sensoren verstellt und demzufolge deren Funktion beeinträchtigt werden. Deaktivieren Sie die Funktion und wenden Sie sich an eine Vertragswerkstatt.
 - Sämtliche Arbeiten (Reparaturen, Austausch usw.) im Einbaubereich der Sensoren müssen fachmännisch ausgeführt werden.
- Arbeiten am System dürfen nur von einer Vertragswerkstatt ausgeführt werden.

Störungen des Systems

Bestimmte Bedingungen können die Funktionsweise des Systems stören oder beeinträchtigen, wie z. B.:

- schlechte Witterungsbedingungen (Regen, Schnee, Hagel, Glatteis, usw.);
- bei Exposition gegenüber starken elektromagnetischen Wellen (unter Hochspannungsleitungen usw.);
- bestimmte Arten von Geräuschen (Motorrad, LKW, Druckluftbohrmaschine usw.);
- Anbringen einer nicht kompatiblen Anhängerkupplung (Kugel oder Haken);
- ...

Falschalarm oder keine Warnung

Wenn sich das System nicht normal verhält, deaktivieren Sie das System und wenden sich an einen Vertragspartner.

EINPARKHILFE (4/4)

Einschränkungen des Systems

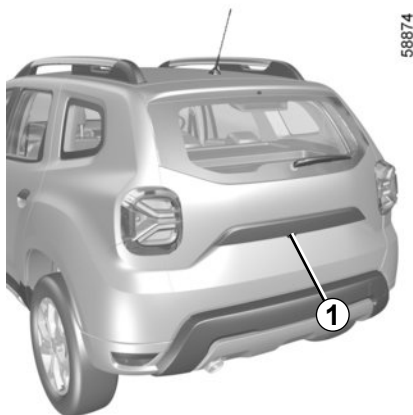
- Der Bereich um die Sensoren muss sauber und ohne Änderungen bleiben, um die korrekte Funktion des Systems zu gewährleisten.
- Kleine Gegenstände, die sich in der Nähe des Fahrzeugs bewegen (Motorräder, Fahrräder, Fußgänger usw.), werden vom System möglicherweise nicht erkannt.
- Das System erkennt Objekte, die sich zu nahe am Fahrzeug befinden, möglicherweise nicht.
- Das System warnt möglicherweise nicht, wenn sich die anderen Fahrzeuge oder Objekte mit einer deutlich anderen Geschwindigkeit bewegen.
- Wenn sich die Fahrtrichtung während eines Manövers ändert, kann das System beim Melden von Hindernissen langsam sein.
- Wenn das Fahrzeug einen Anhänger zieht, muss der Parkassistent hinten deaktiviert werden.

Deaktivieren der Funktion

Sie müssen die Funktion deaktivieren, wenn:

- der Bereich um die Sensoren wurde beschädigt;
- das Fahrzeug ist mit einer vom System nicht erkannten Anhängerzugvorrichtung ausgestattet (elektrischer Adapter, Kugel, Haken usw.).

RÜCKFAHRKAMERA (1/3)

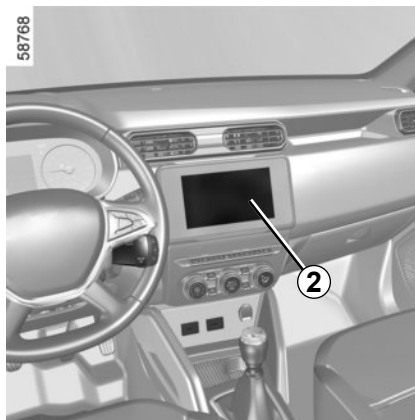


Funktionsweise

Beim Einlegen des Rückwärtsgangs übermittelt die Kamera **1**, die sich an der Heckklappe befindet, ein Bild des rückwärtigen Bereichs des Fahrzeugs auf das Multimedia-Display **2**, zusammen mit einer festen Maßlinie.

Dieses System wird anhand einer festen Maßlinie für den Abstand verwendet. Nutzen Sie anschließend bei Erreichen des roten Bereichs die Darstellung des Stoßfängers, um das Fahrzeug präzise abzustellen.

Hinweis: Darauf achten, dass die Rückfahrkamera nicht verdeckt ist (durch Schmutz, Matsch, Schnee, Kondensation usw.).



Diese Funktion dient als zusätzliche Fahrhilfe. Sie kann niemals die Wachsamkeit und Verantwortung des Fahrers ersetzen.

Der Fahrer muss beim Fahren immer auf plötzliche Gefahrensituationen gefasst sein: achten Sie deshalb beim Rückwärtsfahren stets auf bewegliche Hindernisse (wie Kinder, Tiere, Kinderwagen, Fahrräder...) bzw. auf zu kleine oder zu schmale Hindernisse (mittelgroße Steine, dünne Pfosten...).

Einstellung

Bei laufendem Motor können Sie über das Multimedia-Display **2** Hilfslinien hinzufügen oder entfernen und die Kamerabildeinstellungen (Helligkeit, Kontrast usw.) anpassen. Weitere Informationen entnehmen Sie bitte der Multimedia-Bedienungsanleitung.

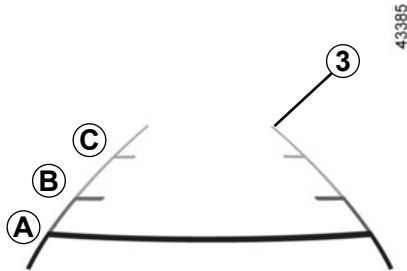
Funktionsstörungen

Wenn der Rückwärtsgang eingelegt ist und ein Funktionsfehler erkannt wird, wird auf dem Multimedia-Bildschirm vorübergehend ein schwarzer Bildschirm **2** angezeigt.

Ursächlich hierfür kann eine die Kamera oder den Bildschirm beeinträchtigende Störung sein (Klarheit, Standbild, verzögerte Kommunikation usw.).

Wenn die vorübergehende Anzeige des schwarzen Bildschirms bestehen bleibt, wenden Sie sich bitte an einen Vertragspartner.

RÜCKFAHRKAMERA (2/3)

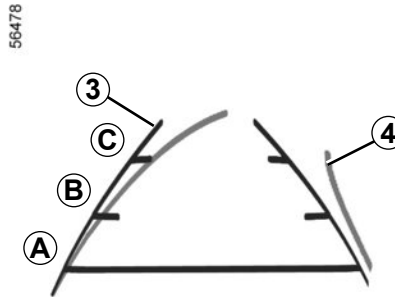


Feste Maßlinie 3

Die feste Maßlinie 3 besteht aus Markierungen in den Farben **A**, **B**, **C**, die den Abstand zum Fahrzeugheck angeben:

- **A** (rot): ca. 30 cm Abstand zum Fahrzeug;
- **B** (gelb): ca. 70 cm Abstand zum Fahrzeug;
- **C** (grün): ca. 150 cm Abstand zum Fahrzeug.

Diese Maßlinie ist feststehend und zeigt den Weg des Fahrzeugs bei gerade ausgerichteten Rädern an.



Bewegliche Maßlinie 4

(je nach Fahrzeug)

Dies wird blau im Multimedia-Display 2 angezeigt. Diese Führungslinie gibt je nach Lenkeinschlag die Fahrtrichtung an.

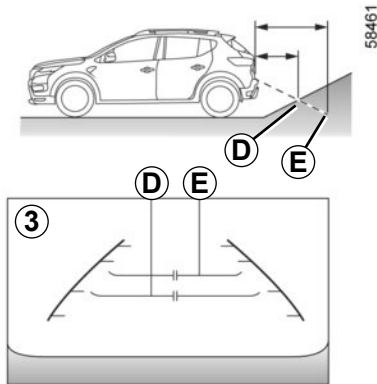
Am Display wird ein spiegelverkehrtes Bild angezeigt.

Die Maßlinien entsprechen einer Darstellung auf ebener Fläche; diese Maße gelten nicht, wenn sie von einem senkrechten oder auf dem Boden abgestellten Gegenstand überlagert werden.

Gegenstände, die am Rand des Displays erscheinen, werden möglicherweise verzerrt dargestellt.

Bei zu starkem Licht (Schnee, Fahrzeug in der Sonne usw.) kann das Kamerabild beeinträchtigt werden.

RÜCKFAHRKAMERA (3/3)



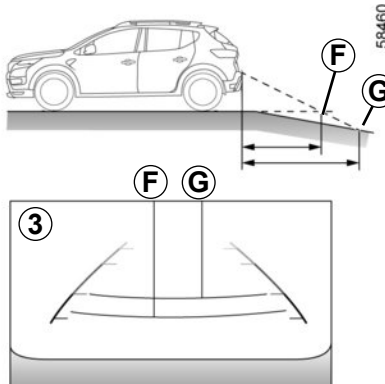
Unterschied zwischen der geschätzten Entfernung und der tatsächlichen Entfernung

Rückwärtsfahrt in Richtung einer steilen Steigung

Die festen Maßlinien **3** zeigen Objekte näher, als sie tatsächlich sind.

Die auf dem Display angezeigten Objekte sind auf der Steigung tatsächlich weiter weg.

Wenn das Display ein Objekt bei **D** anzeigt, liegt die tatsächliche Entfernung des Objekts bei **E**.

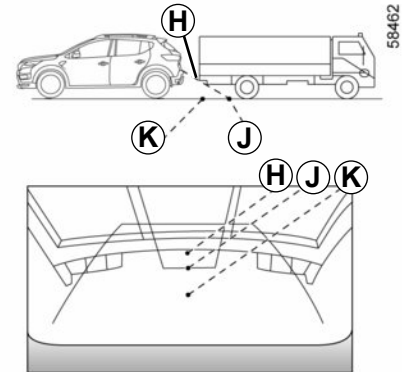


Rückwärtsfahrt in Richtung eines steilen Gefälles

Die festen Maßlinien **3** zeigen Objekte in weiteren Entfernungen als sie tatsächlich sind.

Daher sind die auf dem Bildschirm angezeigten Objekte tatsächlich näher auf dem Abhang.

Wenn das Display ein Objekt bei **G** anzeigt, liegt die tatsächliche Entfernung des Objekts bei **F**.

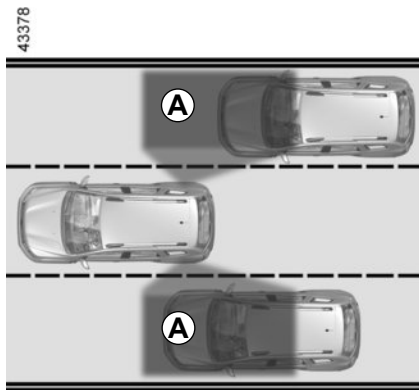


Rückwärtsfahrt in Richtung eines hervorstehenden Objekts

Position **H** erscheint weiter als Position **J** auf dem Bildschirm. Dennoch hat Position **H** die gleiche Entfernung wie Position **K**.

Die von den festen und beweglichen Maßlinien angegebene Fahrtrichtung berücksichtigt die Höhe des Objekts nicht. Es besteht also die Gefahr, dass das Fahrzeug beim Rückwärtsfahren in Richtung Position **K** gegen das Objekt stößt.

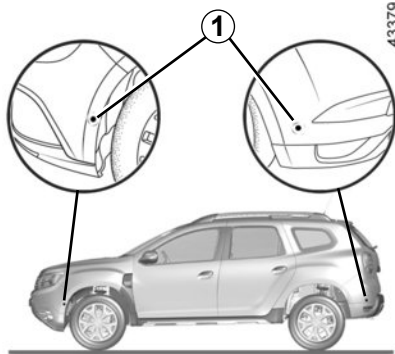
WARNHINWEIS TOTER WINKEL (1/4)



Dieses System informiert den Fahrer, wenn sich ein anderes Fahrzeug im Erfassungsbereich **A** befindet.

Dieses System funktioniert, wenn das Fahrzeug mit einer Geschwindigkeit zwischen ca. 30 km/h und 140 km/h fährt.

Diese Funktion verwendet Sensoren **1**, die sich an beiden Seiten der vorderen und hinteren Stoßfänger befinden.



Besonderheit

Achten Sie darauf, dass die Sensoren nicht verdeckt sind (Verschmutzungen, Schlamm, Schnee ...).

Ist einer der Sensoren verdeckt, erscheint die Meldung „Toter Winkel Geber reinigen“ an der Instrumententafel. Reinigen Sie die Sensoren.

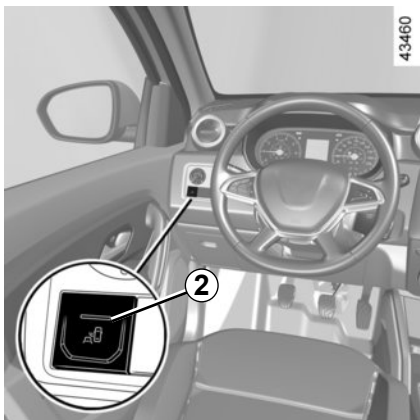


Diese Funktion ist eine zusätzliche Hilfe, die anzeigt, dass sich ein anderes Fahrzeug im Bereich des toten Winkels Ihres Fahrzeugs befindet.

Sie kann keinesfalls die Wachsamkeit und die Verantwortung des Fahrers während der Fahrt ersetzen.

Der Fahrer muss während der Fahrt immer auf plötzliche Gefahrensituationen gefasst sein: Bei allen Fahrmanövern sicherstellen, dass sich keine kleinen, schmalen und/oder sich bewegenden Hindernisse (Kinder, Tiere, Kinderwagen, Fahrräder, Begrenzungssteine, Pfosten usw.) im toten Winkel befinden.

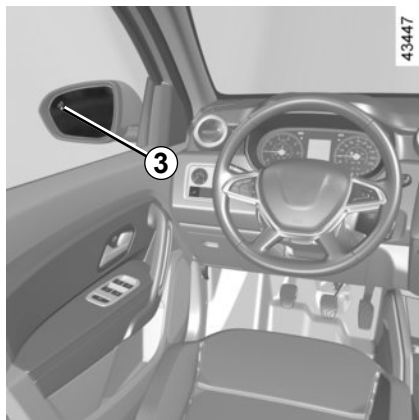
WARNHINWEIS TOTER WINKEL (2/4)



Aktivieren/Deaktivieren

Wenn Sie den Schalter **2** drücken, wird das System aktiviert, und an der Instrumententafel wird die Meldung „Batterie im Sicherheitsmodus“ angezeigt.

Drücken Sie den Schalter erneut, um das System zu deaktivieren – es wird die Meldung „Hänger: Warnung tot. Winkel aus“ angezeigt.



Funktionsweise

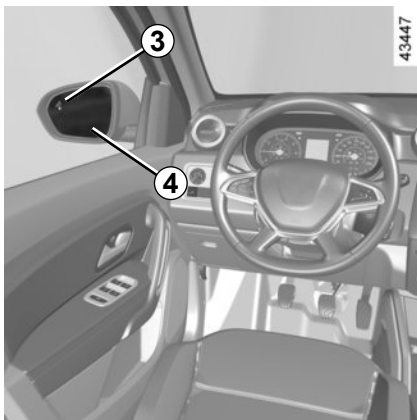
Diese Funktion gibt eine Warnung aus:

- wenn die Fahrgeschwindigkeit zwischen ca. 30 km/h und 140 km/h beträgt,
- wenn sich ein Fahrzeug im Bereich des toten Winkels befindet und in dieselbe Richtung wie Ihr Fahrzeug fährt.

Wenn das eigene Fahrzeug ein anderes Fahrzeug überholt, wird die Anzeige **3** nur aktiviert, wenn sich das überholte Fahrzeug länger als eine Sekunde im toten Winkel befindet.

Beim Starten des Motors kehrt das System in den vor dem letzten Ausschalten der Zündung bestehenden Zustand zurück.

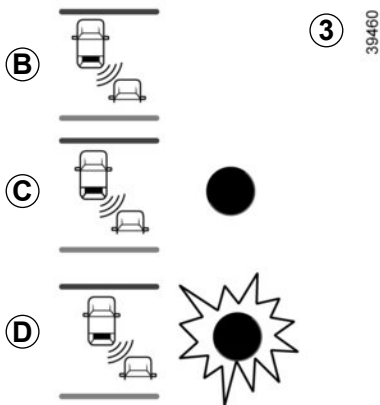
WARNHINWEIS TOTER WINKEL (3/4)



Anzeige 3

An beiden Außenspiegeln 4 befindet sich eine Kontrollleuchte 3.

Hinweis: Reinigen Sie die Außenspiegel 4 regelmäßig, damit die Blinkleuchten 3 gut zu sehen sind.



Anzeige B

Die Funktion ist aktiviert und erkennt keine Fahrzeuge.

Anzeige C

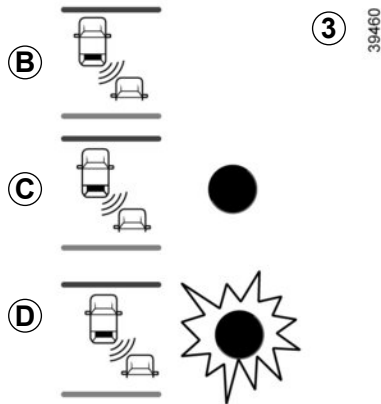
Erste Warnung: Der Warner 3 weist darauf hin, dass ein Fahrzeug im Bereich des toten Winkels erkannt wurde.

Anzeige D

Ist der Blinker aktiviert, blinkt der Warner 3, wenn die Funktion ein Fahrzeug im Bereich des toten Winkels auf der Seite erkennt, zu der hin Sie das Lenkrad drehen werden. Wenn Sie den Blinker ausschalten, wechselt der Warner in die erste Warnung (Anzeige C).

Die Erkennungskapazität des Systems ist für eine normale Fahrbahnbreite vorgesehen. Bei der Fahrt in engen Fahrspuren entdeckt es möglicherweise Fahrzeuge in anderen Fahrspuren.

WARNHINWEIS TOTER WINKEL (4/4)



Bedingungen, in denen die Funktion nicht funktioniert:

- Wenn sich der Gegenstand nicht bewegt;
- bei starkem Verkehr;
- beim Fahren auf einer Strecke mit Kurven;
- wenn die Sensoren vorne und hinten gleichzeitig ein Objekt erkennen (z. B. beim Überholen eines langen Lkw).
- ...

Funktionsstörungen

Erkennt das System einen Fehler, erscheint an der Instrumententafel die Meldung „Warnung toter Winkel prüfen“. Wenden Sie sich an einen Vertragspartner.

Hinweis: Beim Anlassen des Motors blinken der Warner **3** und die Anzeige **B** drei Mal. Diese Situation ist normal.

Zum Ziehen eines Anhängers muss das System mit dem Schalter **2** deaktiviert werden.



- Die Erkennungskapazität des Systems ist für eine normale Fahrbahnbreite vorgesehen. Wenn Sie auf einer breiten

Fahrbahn fahren, kann es möglich sein, dass das System ein Fahrzeug im toten Winkel nicht erkennt.

- Starke elektromagnetische Wellen (z. B. beim Unterqueren von Hochspannungsleitungen) oder sehr schlechte Witterungsbedingungen (starker Regen, Schnee usw.) können das System vorübergehend stören. Seien Sie wachsam und beachten Sie die Verkehrssituation.

Unfallgefahr!

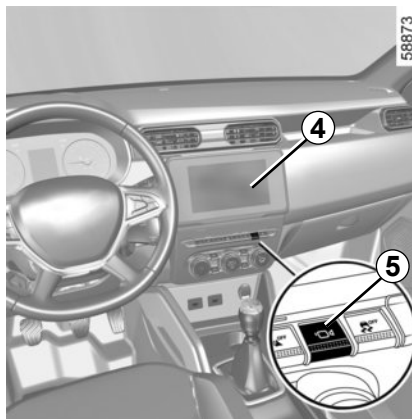
Wegen der Sensoren in den Stoßfängern empfiehlt es sich, Arbeiten (Reparatur-, Austausch-, Lackierarbeiten ...) von einer qualifizierten Fachkraft ausführen zu lassen.

MULTIANSICHTSKAMERA (1/6)



Wenn die vier Kameras **1**, **2** und **3** am Fahrzeug im vorderen Stoßfänger, an den Zusatzscheinwerfern und an der Heckklappe vorhanden sind, helfen sie Ihnen bei schwierigen Manövern.

Die Kameras übertragen vier separate Ansichten auf den **4** Bildschirm, womit es möglich ist, die Fahrzeugumgebung zu beobachten.



Hinweis: Achten Sie darauf, dass die Kameras nicht verdeckt sind (durch Schmutz, Schlamm, Schnee usw.).

Aktivieren des Systems

Bei eingeschalteter Zündung kann das System aktiviert werden:

- Im Automatikmodus beim Wechseln in den Rückwärtsgang: das System wird aktiviert und die Kamera auf der Heckklappe zeigt einen Überblick über die Umgebung hinter dem Fahrzeug auf dem **4** Bildschirm an.
- Im manuellen Modus durch Drücken des Schalters **5**: das System wird aktiviert und die Kamera im vorderen Stoßfänger zeigt eine Ansicht der Umgebung vor dem Fahrzeug auf **4** Bildschirm an.

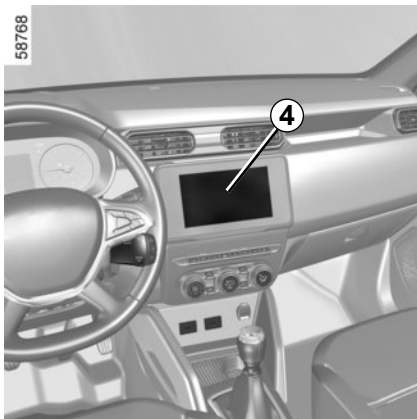
Hinweis: Je nach Fahrzeug können Sie auf dem **4** Touchscreen einige Parameter einstellen. Weitere Informationen finden Sie in den Multimedia-Anweisungen.



Diese Funktion dient als zusätzliche Fahrhilfe. Sie kann niemals die Wachsamkeit und Verantwortung des Fahrers ersetzen.

Der Fahrer muss während der Fahrt immer auf plötzliche Gefahrensituationen gefasst sein: Bei allen Fahrmanövern sicherstellen, dass sich keine kleinen, schmalen und/oder sich bewegenden Hindernisse (Kinder, Tiere, Kinderwagen, Fahrräder, Begrenzungssteine, Pfosten usw.) im toten Winkel befinden.

MULTIANSICHTSKAMERA (2/6)



Automatischer Modus

Der Automatikmodus wird beim Einlegen des Rückwärtsgangs aktiviert. Der **4** Bildschirm zeigt die Ansicht der Rückfahrkamera. Bei einem schneller Wechsel vom Rückwärtsgang in einen Vorwärtsgang zeigt der **4** Bildschirm das Bild der Frontkamera.

Der Automatikmodus wird deaktiviert:

- Durch Auswahl einer anderen Kameraansicht über das Menü auf dem **4** Bildschirm.
- Automatisch, sobald Sie 20 km/h erreichen.
- Durch Deaktivierung des Systems, siehe Abschnitt „Kamera-Multiansichten – Deaktivierung des Systems“.

Manueller Modus

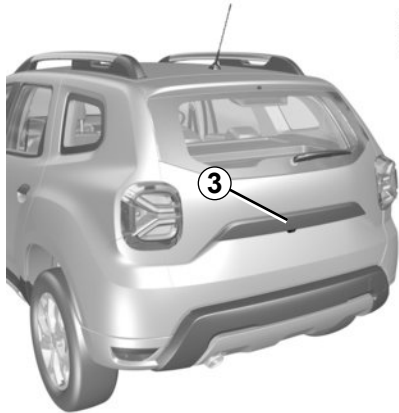
Um es zu aktivieren, wählen Sie die gewünschte Kameraansicht im Menü auf dem **4** Bildschirm aus.

Auf dem **4** Bildschirm erscheint für ca. fünf Sekunden eine Meldung, die die Aktivierung des manuellen Modus bestätigt.

Der Manuelle Modus wird deaktiviert:

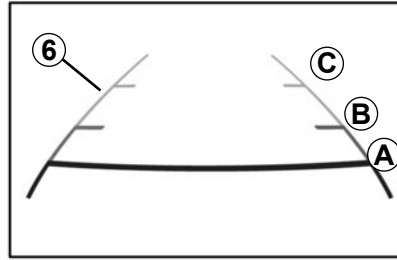
- Automatisch, sobald Sie 20 km/h erreichen.
- Durch Deaktivierung des Systems, siehe Abschnitt „Kamera-Multiansichten – Deaktivierung des Systems“.

MULTIANSICHTSKAMERA (3/6)



Rückfahrkamera 3

Wenn die Rückfahrkamera automatisch oder manuell aktiviert wird, erscheint die Ansicht der Kamera auf dem 4 Bildschirm.



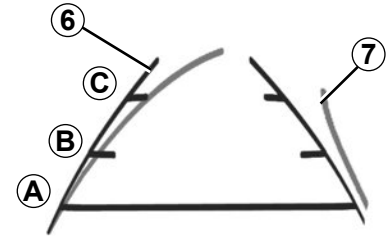
Feste Maßlinie 6

Die feste Maßlinie besteht aus Markierungen in den Farben **A**, **B** und **C**, die den Abstand zum Fahrzeugheck angeben:

- **A** (rot): ca. 30 cm Abstand zum Fahrzeug;
- **B** (gelb): ca. 70 cm Abstand zum Fahrzeug;
- **C** (grün): ca. 150 cm Abstand zum Fahrzeug.

Das Bild auf dem Multimedia-Bildschirm scheint möglicherweise schneller als die Realität zu sein.

56478

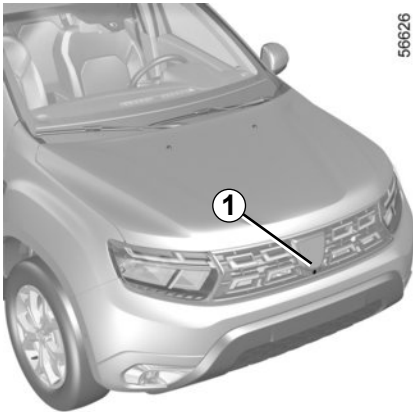


Bewegliche Maßlinie 7

(je nach Fahrzeug)

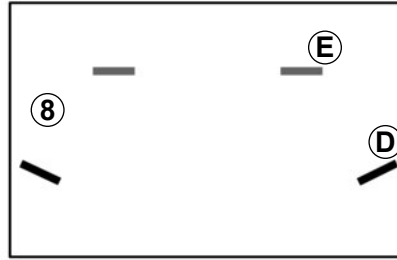
Dies wird blau im Multimedia-Display 4 angezeigt. Diese Maßlinie gibt je nach Lenkeinschlag die Fahrtrichtung an.

MULTIANSICHTSKAMERA (4/6)



Frontkamera 1

Wenn die Frontkamera automatisch oder manuell aktiviert wird, erscheint die Ansicht der Kamera auf dem **4** Bildschirm.



Feste Maßlinie 8

Die feste Maßlinie besteht aus Markierungen in den Farben **D** und **E**, die den Abstand zum Fahrzeugheck angeben:

- **D** (gelb): ca. 70 cm Abstand zum Fahrzeug;
- **E** (grün): ca. 150 cm Abstand zum Fahrzeug.



Ein Bereich von 60 m vor dem Fahrzeug wird vom System nicht erkannt und nicht auf dem Bildschirm angezeigt. Achten Sie auf diesen Bereich.

Es kann dadurch zu Schäden am Fahrzeug kommen.

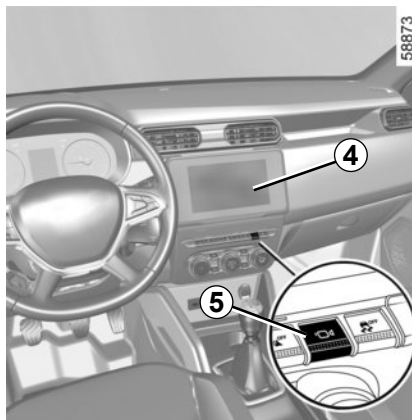
MULTIANSICHTSKAMERA (5/6)



Seitliche Kameras 2

Die 2 Kameras, die in den Außenspiegeln angebracht sind, erzeugen die Seitenansichten auf dem 4 Bildschirm.

Um die gewünschte Kameraansicht zu aktivieren, wählen Sie sie auf dem 4 Bildschirm aus: Weitere Informationen finden Sie in den Anweisungen zur Multimedia-Ausrüstung.

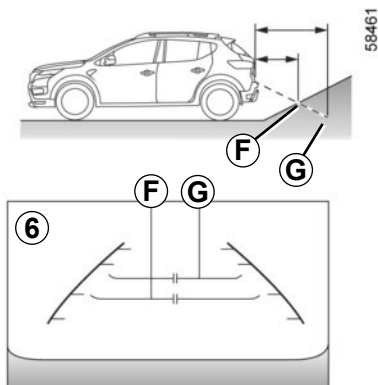


Deaktivieren des Systems

Das System kann deaktiviert werden:

- Wenn das Fahrzeug schneller als ca. 20 km/h fährt.
- Je nach Fahrzeug, wenn der Schalthebel in die Position **P** oder **N** bewegt wird.
- Durch Drücken des Schalters 5.

MULTIANSICHTSKAMERA (6/6)



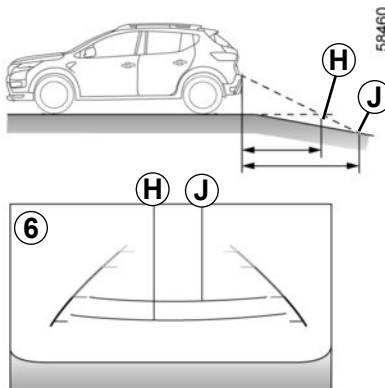
Unterschied zwischen der geschätzten Entfernung und der tatsächlichen Entfernung

Vorwärts- oder Rückwärtsfahrt in Richtung einer steilen Steigung

Die festen Maßlinien **6** zeigen Objekte näher, als sie tatsächlich sind.

Die auf dem Display angezeigten Objekte sind auf der Steigung tatsächlich weiter weg.

Wenn das Display ein Objekt bei **F** anzeigt, liegt die tatsächliche Entfernung des Objekts bei **G**.

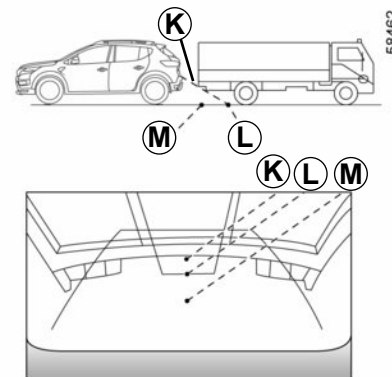


Vorwärts- oder Rückwärtsfahrt in Richtung eines steilen Abhangs

Die festen Maßlinien **6** zeigen Objekte in weiteren Entfernungen als sie tatsächlich sind.

Daher sind die auf dem Bildschirm angezeigten Objekte tatsächlich näher auf dem Abhang.

Wenn das Display ein Objekt bei **J** anzeigt, liegt die tatsächliche Entfernung des Objekts bei **H**.



Fahren oder Rückwärtsfahren zu einem hervorstehenden Objekt

Position **K** erscheint weiter als Position **L** auf dem Bildschirm. Dennoch hat Position **K** die gleiche Entfernung wie Position **M**.

Die von den festen und beweglichen Maßlinien angegebene Fahrtrichtung berücksichtigt die Höhe des Objekts nicht. Es besteht also die Gefahr, dass das Fahrzeug beim Rückwärtsfahren in Richtung Position **M** gegen das Objekt stößt.

NOTRUFFUNKTION (1/3)

Bei entsprechend ausgestatteten Fahrzeugen kann die Notruffunktion genutzt werden, um bei einem Unfall oder medizinischen Notfall automatisch oder manuell den Rettungsdienst (gebührenfreier Anruf) anzurufen, was die Zeit bis zum Eintreffen des Rettungsdienstes verkürzt.

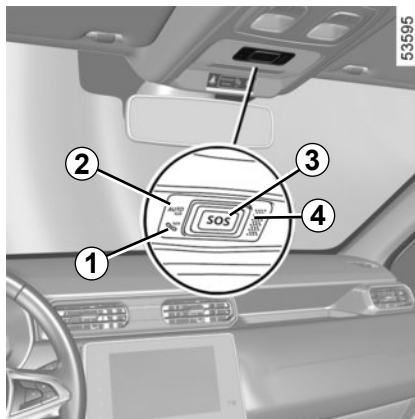
Hinweis: Der Notruf funktioniert:

- in Ländern, die von den zugehörigen Telematik-Notdiensten und der systemkompatiblen Infrastruktur abgedeckt sind;
- abhängig von der Netzabdeckung in der geografischen Region, in der das Fahrzeug betrieben wird.

Wenn Sie die Notruffunktion nutzen, um einen gesichteten Unfall zu melden, müssen Sie – sobald dies gefahrlos möglich ist – anhalten, damit der Notrufdienst die Position Ihres Fahrzeugs und damit den Unfallort lokalisieren kann.

Beachten Sie in jedem Fall die örtlichen Vorschriften.

Nutzen Sie die Notruffunktion nur in einem Notfall, an dem Sie selbst beteiligt sind oder den Sie gesichtet haben, oder wenn Sie sich krank fühlen.



1 Systemfunktion-Kontrolllampe:

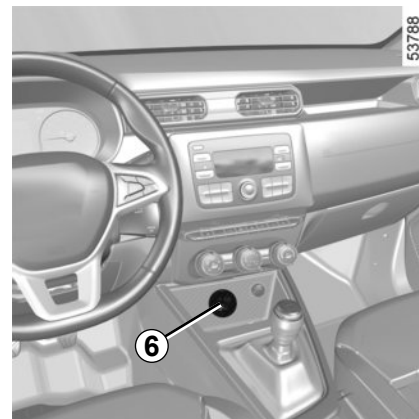
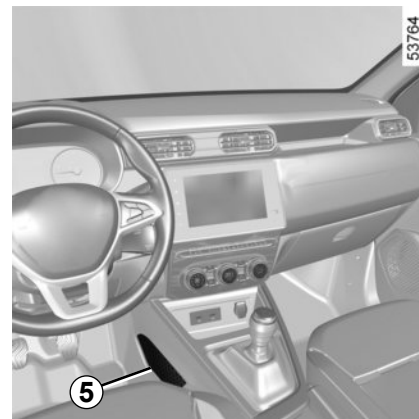
- grün: betriebsbereit (Netzwerk verfügbar);
- aus: nicht betriebsbereit (Netzwerk nicht verfügbar);
- rot: funktioniert Fehler;
- Grün blinkend: Anruf läuft.

2 Warnleuchte für Automatikbetrieb.

3 Schaltfläche SOS.

4 Mikrophon.

5 oder **6** (je nach Fahrzeug)
Lautsprecher.



NOTRUFFUNKTION (2/3)

Ein Anruf erfolgt immer wie folgt:

- Die Verbindung mit dem Notrufdienst wird hergestellt;
- Senden Sie Daten in Bezug auf den Vorfall (Fahrzeugkennzeichen, Ortszeit des Anrufs, letzte Positionen, Richtung des Fahrzeugs);
- Die Sprachverbindung mit dem Notrufdienst wird hergestellt;
- Falls erforderlich wird der Rettungsdienst alarmiert.

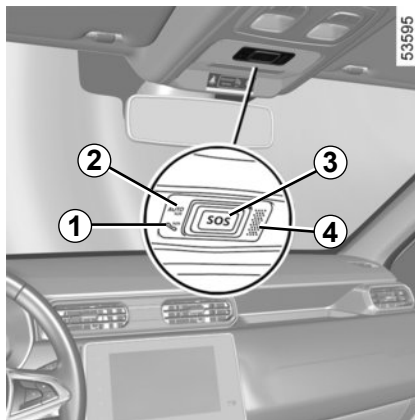
Die Notruffunktion verfügt über zwei Modi:

- Automatischer Modus;
- Manueller Modus.

Automatischer Modus

Wenn die Kontrolllampe des Automatikmodus **2** grün leuchtet, ist dies eine Bestätigung, dass das automatische System aktiviert ist.

Der Notruf wird bei einem Unfall, bei dem die Aktivierung einer Schutzfunktion (Gurtstraffer, airbag usw.) erforderlich war, automatisch ausgelöst.



Manueller Modus

Der Notruf wird initiiert durch:

- Drücken und Gedrückthalten der Taste **3** für mindestens drei Sekunden;
- oder
- fünfmaliges Drücken der **3** Taste innerhalb von zehn Sekunden.

Bei unbeabsichtigter Auslösung kann der Notruf abgebrochen werden. Hierzu die Taste **3** ca. zwei Sekunden lang gedrückt halten, bevor die Verbindung mit dem Notrufdienst hergestellt wurde.

Nachdem eine Notrufverbindung hergestellt wurde, kann diese nur durch den Notrufdienst beendet werden.

Testmodus

(abhängig von lokalen Gesetzen)

Der Testmodus ist für Vertragspartner **reserviert**, um zu überprüfen, ob die Notruffunktion einwandfrei funktioniert.

So aktivieren Sie den Testmodus:

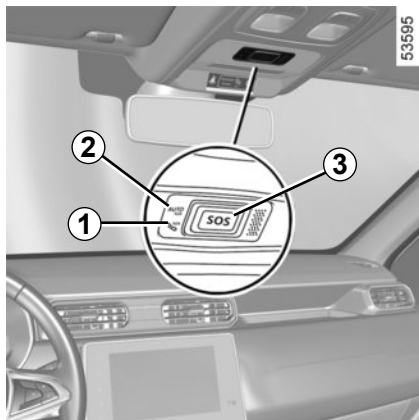
- die Taste **3** drei Mal kurz drücken;
- warten Sie etwa 15 Sekunden;
- die Taste **3** drei Mal kurz drücken.

Das Beenden des Testmodus erfolgt automatisch.



Bleiben Sie bei einem Unfall (wenn es die Örtlichkeit und die Verkehrslage zulassen) in der Nähe des Fahrzeugs, um ggf. den Anruf des Callcenters schnell beantworten zu können.

NOTRUFFUNKTION (3/3)



Funktionsstörungen

In einigen Fällen funktioniert der Notruf möglicherweise nicht (z. B. schwache Batterie).

Wenn das System eine Funktionsstörung feststellt, wechselt die Kontrolllampe **1** für mehr als 30 Minuten die Farbe. Wenden Sie sich in diesem Fall möglichst schnell an einen Vertragspartner.

Das System arbeitet mit einer Reservebatterie. Die Lebensdauer der Batterie beträgt ca. 4 Jahre (die Kontrolllampe **1** leuchtet rot auf, um Sie zu informieren). Wenden Sie sich an einen Markenhändler.



Um Ihre Sicherheit und den ordnungsgemäßen Betrieb des Systems zu gewährleisten, müssen alle Arbeiten an der Batterie (Ausbau, Abklemmen usw.) von einem qualifizierten Fachmann ausgeführt werden.

Verbrennungsgefahr durch Stromschlag.

Halten Sie unbedingt die Austauschzeiten ein, die in den Wartungsunterlagen angegeben sind (nicht überschreiten).

Es handelt sich um eine Batterie eines speziellen Typs. Achten Sie beim Austausch darauf, eine Batterie des gleichen Typs einzusetzen.

Wenden Sie sich an einen Vertragspartner.

Ohne die Notruffunktion ist das System nicht rückverfolgbar und wird nicht ständig überwacht. Daten werden automatisch und konstant gelöscht, und das System speichert nur die letzten drei Positionen des Fahrzeugs.

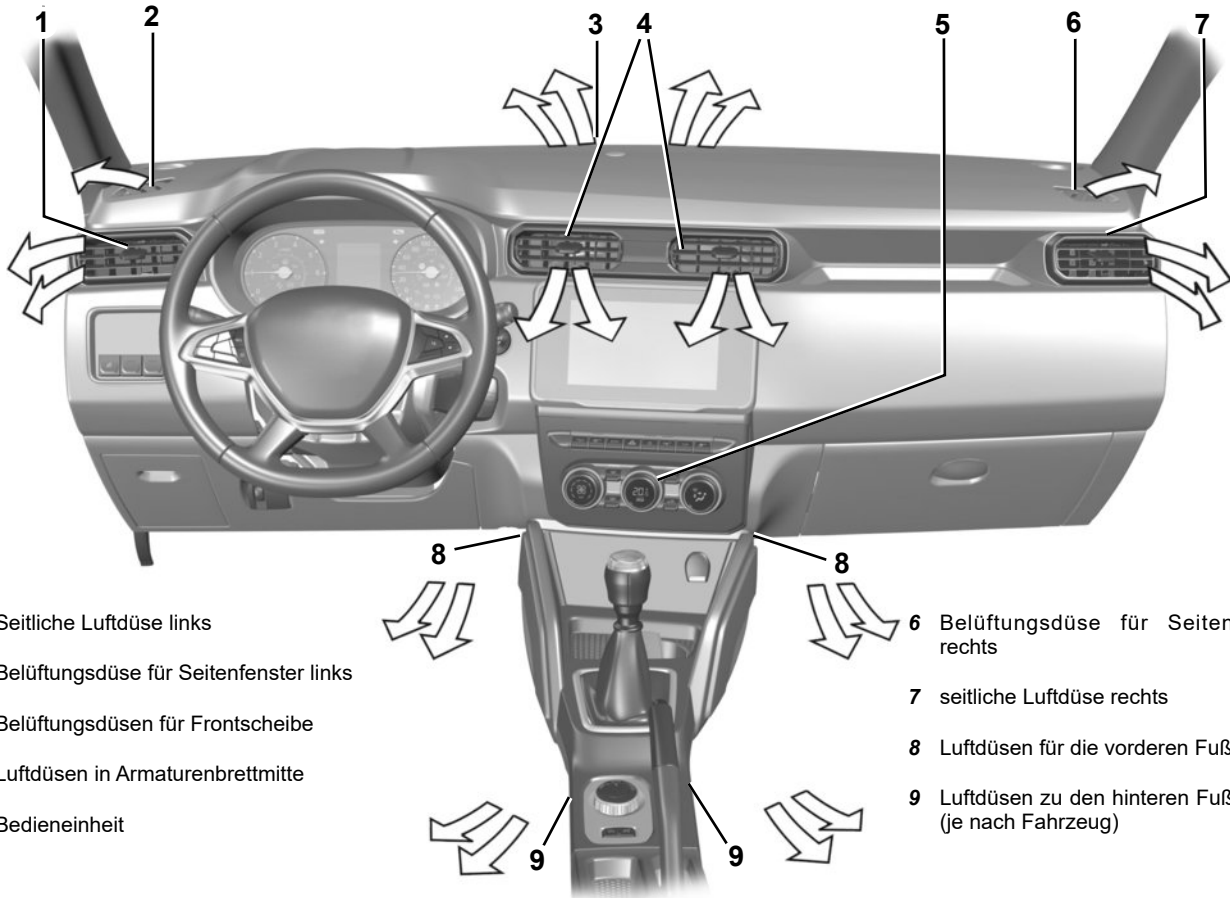
Daten werden nur im Falle eines Notrufs gesendet. Die an das Call Center gesendeten Daten werden gemäß den Datenschutzgesetzen des Landes behandelt, in dem Sie sich befinden. Das System speichert Aktivitätsverlaufsdaten nur für 13 Stunden.

Der Fahrzeughalter hat das Recht auf Zugang zu seinen Daten. Sie können verlangen, dass die Daten korrigiert, gelöscht oder gesperrt werden.

Kapitel 3: Für Ihr Wohlbefinden

Luftdüsen, Luftaustritt	3.2
Heizung, Belüftung, Klimaanlage	3.5
Klimaanlage mit Regelaematik	3.9
Klimaanlage: Informationen und Empfehlungen	3.13
Fensterheber	3.15
Innenbeleuchtung	3.18
Sonnenblende, Haltegriff	3.20
Aschenbecher, Zigarettenanzünder, Steckdose für Zubehör	3.21
Kopfstützen hinten	3.23
Ablagefächer, Ausrüstung Fahrgastraum	3.25
Rücksitzbank	3.30
Gepäckraum	3.33
Transport von Gegenständen im Gepäckraum	3.34
Transport von Gegenständen (Anhängerbetrieb)	3.36
Heckablage	3.37
Dachgalerie, Spoiler	3.38
Multimedia-Geräte	3.42

LUFTDÜSEN, Luftaustritte (1/3)

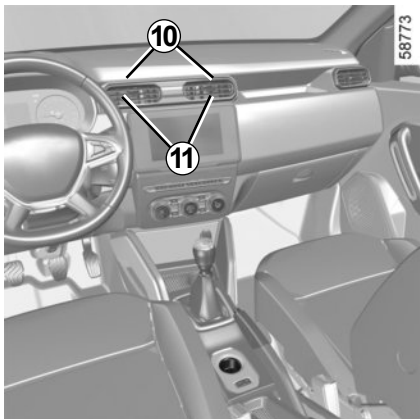


58775

- 1 Seitliche Luftdüse links
- 2 Belüftungsdüse für Seitenfenster links
- 3 Belüftungsdüsen für Frontscheibe
- 4 Luftdüsen in Armaturenbrettmitte
- 5 Bedieneinheit

- 6 Belüftungsdüse für Seitenfenster rechts
- 7 seitliche Luftdüse rechts
- 8 Luftdüsen für die vorderen Fußräume
- 9 Luftdüsen zu den hinteren Fußräumen (je nach Fahrzeug)

LUFTDÜSEN, Luftaustritte (2/3)



Luftdüsen in Armaturenbrettmitte und an den Seiten

(je nach Fahrzeug)

Luftmenge

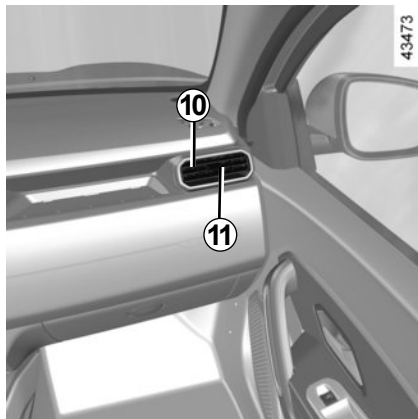
Luftdüsen 10

Öffnen: Bewegen Sie den Cursor **11** nach links.

Schließen: Bewegen Sie den Cursor **11** so weit wie möglich nach rechts.

Luftdüsen 13

Drücken Sie zum Öffnen auf die Luftdüse (Punkt **12**), je nach gewünschtem Öffnungsgrad.



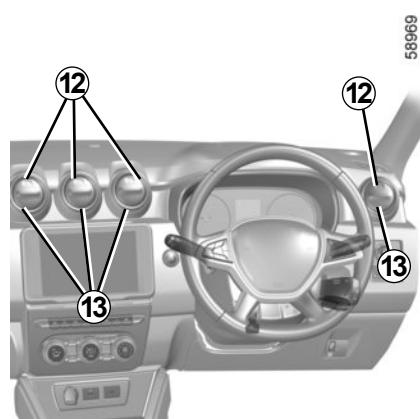
Ausrichtung

Luftdüsen 10

Bewegen Sie den Cursor **11** in die gewünschte Position.

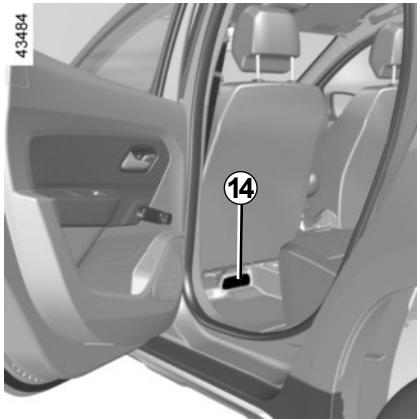
Luftdüsen 13

Die Luftdüse umschwenken **13**.



Verwenden Sie gegen schlechte Gerüche im Fahrzeug nur hierfür vorgesehene Mittel. Wenden Sie sich an einen Vertragspartner.

LUFTDÜSEN, Luftaustritte (3/3)



Rücksitze

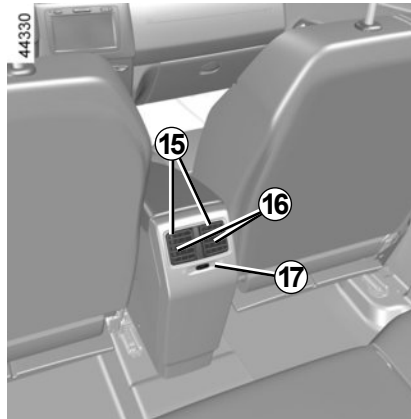
(je nach Fahrzeug)

Warmluftdüsen zu den Fußräumen **14**.



Keine Mittel in das Lüftungssystem des Fahrzeugs einsprühen (zum Beispiel im Fall schlechter Gerüche...).

Gefahr einer Beschädigung oder eines Brandes.




Luftdüsen 15

Ausrichtung rechts/links

Bewegen Sie den Regler **16**.

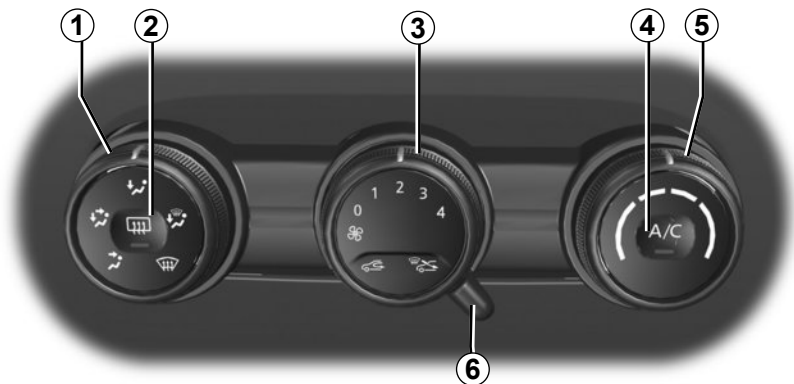
Luftmenge

Drehen Sie das Rändelrad **17**:

auf  : maximaler Luftstrom;

auf  : geschlossen.

HEIZUNG, BELÜFTUNG, KLIMAAANLAGE (1/4)



53594

Bedieneinheiten

Welche Bedienelemente vorhanden sind, hängt vom Ausstattungsniveau bzw. von den Optionen ab.


- 1 Luftverteilung.
- 2 Entfrosten/Entfeuchten von Heckscheibe, Außenspiegeln und Frontscheibe (je nach Fahrzeug).
- 3 Regler für Gebläseleistung.
- 4 Ein- und Ausschalten der Klimaanlage.
- 5 Temperaturregelung.
- 6 Einschalten des Umluftbetriebs / Luftumwälzung.

Informationen und Hinweise zur Benutzung: siehe Abschnitt „Klimaanlage: Informationen und Empfehlungen“.

Temperaturregler (Heizung)

Drehen Sie den Regler 5 nach Bedarf zur Einstellung der gewünschten Temperatur. Je weiter der Zeiger im roten Bereich steht, desto höher ist die Temperatur.

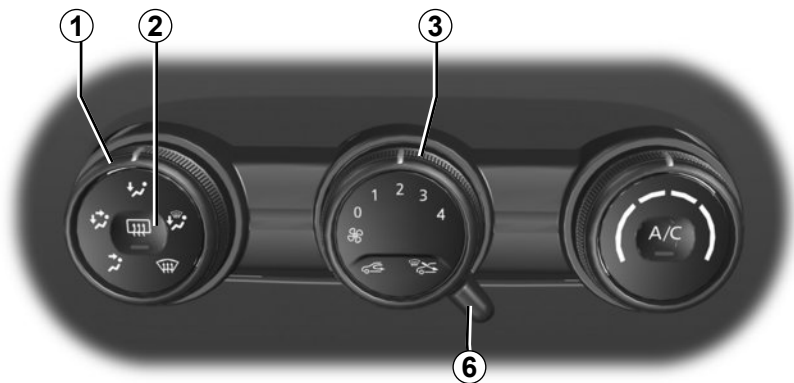
Regler für Gebläseleistung

Stellen Sie den Regler 3 von 0 auf 4 oder auf  (je nach Fahrzeug). Je weiter der Regler nach rechts gestellt wird, desto größer ist die Gebläseleistung. Wenn Sie die Luftzufuhr unterbinden und das Gebläse ausschalten wollen, stellen Sie den Regler 3 auf 0.

Das System ist deaktiviert: Das Gebläse für den Fahrgastraum ist ausgeschaltet (bei stehendem Fahrzeug); dennoch können Sie eine geringe Menge Frischluft im Fahrgastraum spüren, wenn das Fahrzeug fährt.

Bei längerer Verwendung der Stellung 0 können die Seitenfenster und die Frontscheibe beschlagen; außerdem wird die Luft allmählich stickig, da sie nicht erneuert wird.

HEIZUNG, BELÜFTUNG, KLIMAANLAGE (2/4)



53594

Einschalten des Umluftbetriebs/ Luftumwälzung

Drehen Sie den Regler **6** auf .

Die Luft wird im Fahrgastraum angesaugt und umgewälzt; dabei erfolgt keine Außenluftzufuhr.


Die Luftumwälzung ermöglicht:

- sich von der Umgebungsluft zu isolieren (Fahren in Streckenabschnitten mit hoher Luftverschmutzung...);
- schneller die gewünschte Temperatur im Fahrgastraum zu erreichen.

Bei längerer Verwendung des Umluftbetriebs können Seitenfenster und Frontscheibe beschlagen; außerdem wird die Luft allmählich stickig, da sie nicht erneuert wird. Es empfiehlt sich folglich, durch erneutes Drehen des Reglers **6** nach rechts auf Normalbetrieb (Außenluft) umzustellen, wenn der Umluftbetrieb nicht mehr erforderlich ist.

Funktion „klare Sicht“

Drehen Sie die Bedienelemente **1, 3** und **6** auf:

- Beschlagentfernung 
- maximale Gebläseleistung;
- Frischluft.

Beschlagene Scheiben werden durch den Einsatz der Klimaanlage noch schneller frei.



Heckscheibenheizung

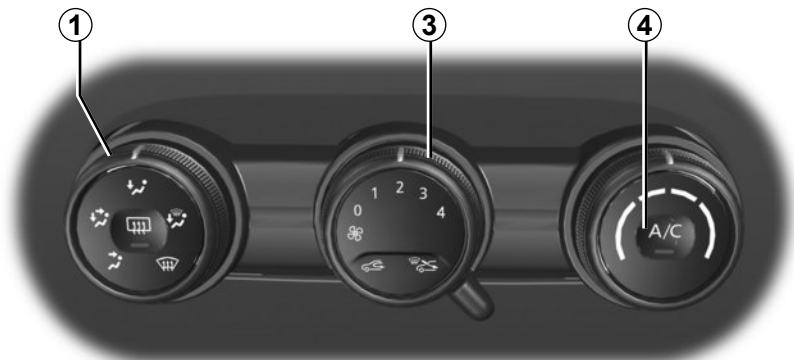
Drücken Sie bei laufendem Motor auf das Bedienelement **2**. Die Funktionskontrolllampe leuchtet auf.

Diese Funktion enteist/entfeuchtet die Heckscheibe und die Außenspiegel (je nach Fahrzeug).

Je nach Fahrzeug erfolgt das Ausschalten:

- Nach einer vom System bestimmten Zeit geht die Warnlampe automatisch aus.
- Die Warnlampe geht aus, wenn die Taste **2** erneut gedrückt wird.

HEIZUNG, BELÜFTUNG, KLIMAANLAGE (3/4)



53594

Verteilung der Luft im Fahrgastraum

Drehen Sie den Regler **1**, um die gewünschte Luftverteilung einzustellen.



Die gesamte Luft wird zu den Luftdüsen im Armaturenbrett geleitet.



Die Luft wird zu den Luftdüsen im Armaturenbrett sowie in die Fußräume geleitet.



Die Luft wird hauptsächlich in die vorderen und hinteren Fußräume sowie zu den Luftdüsen im Armaturenbrett geleitet.

Soll die Luft ausschließlich in die Fußräume geleitet werden, schließen Sie die Luftdüsen im Armaturenbett.



Die Luft wird sowohl zu den Belüftungsdüsen (für Front- und Seitenscheiben) als auch zu den Luftdüsen in die Fußräume geleitet.



Die Luft wird zu den Belüftungsdüsen für die Frontscheibe und die vorderen Seitenscheiben geleitet.

Ein-/Ausschalten der Klimaanlage

Mit dem Bedienelement **4** schalten Sie die Klimaanlage ein (Kontrolllampe leuchtet) oder aus (Kontrolllampe ist aus).

Sie funktioniert jedoch nicht, wenn der Regler **3** auf 0 steht.

Die Klimaanlage ermöglicht:

- das Absenken der Temperatur im Fahrgastraum
- schnelleres Befreien der beschlagenen Scheiben

Die Klimaanlage funktioniert bei niedrigen Außentemperaturen nicht.

Bei eingeschalteter Klimaanlage erhöht sich der Kraftstoffverbrauch. Schalten Sie sie daher grundsätzlich ab, wenn sie nicht mehr benötigt wird.

HEIZUNG, BELÜFTUNG, KLIMAAANLAGE (4/4)



Beheizbare Frontscheibe

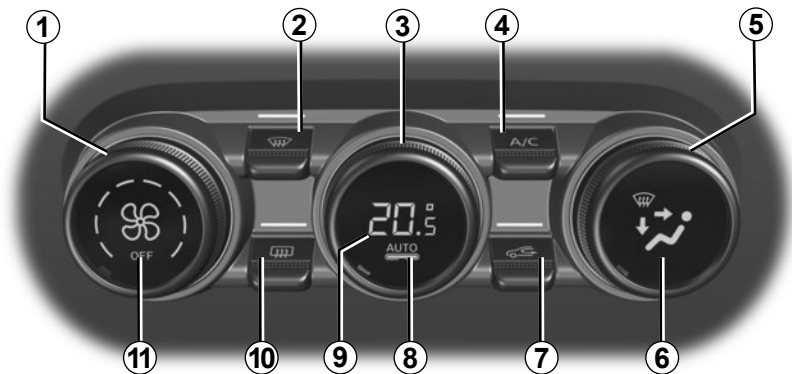
Betätigen Sie **bei laufendem Motor** den Schalter **7** (die eingebaute Warnlampe leuchtet auf).

Diese Funktion dient dazu, die Frontscheibe bei entsprechend ausgestatteten Fahrzeugen von Vereisung und Beschlag zu befreien.

Zum Verlassen der Funktion drücken Sie erneut den Schalter **7**.

Bei eingeschalteter Klimaanlage erhöht sich der Kraftstoffverbrauch. Schalten Sie sie daher grundsätzlich ab, wenn sie nicht mehr benötigt wird.

KLIMAAANLAGE MIT REGELAUTOMATIK (1/4)



43355

Bedieneinheiten:

(Je nach Fahrzeug)

- 1 Regler für Gebläseleistung.
- 2 Funktion „Klare Sicht“.
- 3 Temperaturregelung.
- 4 Ein- und Ausschalten der Klimaanlage.
- 5 Einstellung der Luftverteilung im Fahrgastraum.
- 6 Anzeige der Luftverteilung.
- 7 Einschalten des Umluftbetriebs/ Luftumwälzung

- 8 Aktivieren der Regelautomatik.
- 9 Temperaturanzeige.
- 10 Entfrostsungs-/Antibeschlageinrichtung Heckscheibe und heizbare Außenspiegel (je nach Fahrzeug).
- 11 Anzeige der Gebläsestufe.

Modus „Automatik“

Die Klimaautomatik garantiert (außer bei extremem Einsatz) ein angenehmes Klima im Fahrgastraum sowie gute Sicht bei optimiertem Kraftstoffverbrauch. Das System steuert die Gebläseleistung, die Luftverteilung, den Umluftbetrieb, das Ein- und Ausschalten der Klimaanlage und die Lufttemperatur.

AUTO: optimiert das Erreichen des gewünschten Raumklimas abhängig von den Außenbedingungen. Drücken Sie auf den Knopf **8**. Die integrierte Kontrollleuchte der Taste **8** leuchtet auf.

Gebläsestufenregler

Im Funktionsmodus „Regelautomatik“ passt die Anlage die Gebläseleistung stets so an, dass das gewählte Raumklima erreicht und beibehalten wird.

Sie können die Gebläseleistung jederzeit an Ihre Bedürfnisse anpassen, indem Sie den Regler **1** drehen, um die Gebläseleistung zu erhöhen oder zu verringern.

KLIMAAANLAGE MIT REGELAUTOMATIK (2/4)



43355

Temperaturregler (Heizung)

Drehen Sie den Regler **3** nach Bedarf zur Einstellung der gewünschten Temperatur.

Hinweis: Die Einstellung des höchsten und des niedrigsten Werts ermöglicht es dem System, ein Maximum an Kälte oder Wärme zu produzieren („Lo“ und „Hi“).

Ein- und Ausschalten der Klimaanlage

Im Funktionsmodus „Regelautomatik“ wird die Klimaanlage durch das System in Abhängigkeit von der Außentemperatur ein- und ausgeschaltet, um das gewählte Raumklima zu erreichen oder zu halten.

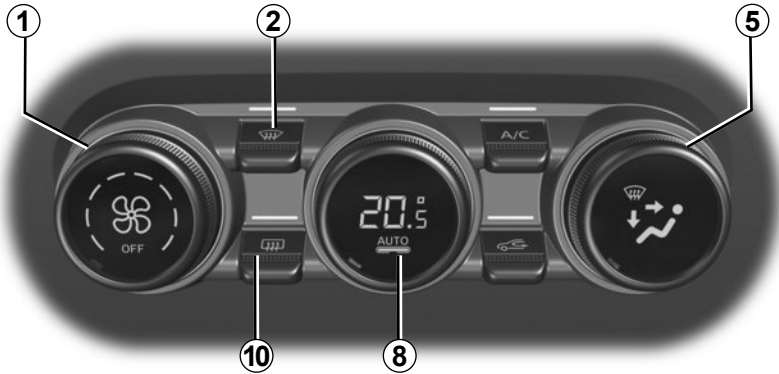
Drücken Sie den Schalter **4**, um die Aktivierung der Klimaanlage zu erzwingen (die Kontrolllampe darüber leuchtet auf) bzw. die Klimaanlage auszuschalten (die Kontrolllampe darüber erlischt).

Einige Tasten verfügen über eine Funktionslampe, die den Funktionsstatus anzeigt.

Die angezeigten Temperaturwerte sind die Werte der Regeltemperatur.

Eine Erhöhung oder Senkung des angezeigten Werts beim Fahrzeugstart, führt keinesfalls dazu, dass die gewünschte Temperatur schneller erreicht wird. Unabhängig von der angezeigten Regeltemperatur optimiert das System das Erhöhen oder Absenken der Temperatur (Das Gebläse läuft nicht sofort mit maximaler Geschwindigkeit, es wird nach und nach höher geschaltet); dies kann einige Sekunden bis zu mehreren Minuten dauern.

Im Allgemeinen, außer wenn der Luftzug als unangenehm empfunden wird, sollten die Lüftdüsen im Armaturenbrett geöffnet sein.



Funktion „freie Sicht“

Drücken Sie die Taste **2**: Die Kontrolllampe darüber leuchtet auf.

Diese Funktion ermöglicht ein schnelles Belüften und Entfrosten der Frontscheibe, der Heckscheibe, der Seitenfenster vorne und der Außenspiegel (je nach Fahrzeug). Sie führt zum automatischen Einschalten der Klimaanlage und zum Einschalten der Heckscheibenheizung

Drücken Sie die Taste **10**, um die Heckscheibenheizung zu deaktivieren. Die Kontrolllampe darüber erlischt.

Zum Verlassen der Funktion drücken Sie die Taste **2** oder **8** oder stellen Sie die Gebläsegeschwindigkeit durch Drehen von **1** ein.

Heckscheibenheizung

Drücken Sie die Taste **10**: Die Kontrolllampe darüber leuchtet auf. Diese Funktion ermöglicht es, die Heckscheibe und die Außenspiegel entsprechend ausgestatteter Fahrzeuge schnell von Beschlag und Vereisung zu befreien.

Zum Verlassen der Funktion drücken Sie erneut die Taste **10**. Standardmäßig wird die Entfeuchtung automatisch abgeschaltet.

Einstellung der Luftverteilung im Fahrgastraum

Drehen Sie den Regler **5** entsprechend der gewünschten Luftverteilung. Die integrierte Kontrollleuchte der ausgewählten Taste leuchtet auf.

Sie können auch zwei Stellungen kombinieren.



Die Luft wird zu den Belüftungsdüsen für die Frontscheibe und die vorderen Seitenscheiben geleitet.



Die Luft wird zu den Belüftungsdüsen für die vorderen Seitenscheiben, den Luftdüsen im Armaturenbrett und in die Fußräume geleitet.



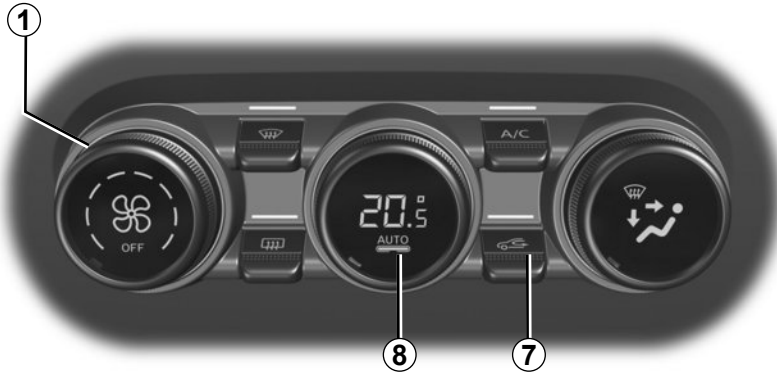
Die Luft wird hauptsächlich in die Fußräume geleitet.



Die Luft wird zu den Luftdüsen im Armaturenbrett sowie in die Fußräume geleitet.



Die gesamte Luft wird zu den Luftdüsen im Armaturenbrett geleitet.



Umluftbetrieb (Luftumwälzung)



Diese Funktion wird automatisch gesteuert, Sie können sie jedoch auch manuell aktivieren. In diesem Fall wird der Betrieb durch die Kontrolllampe über der Taste **7** bestätigt.

Die Entfrostsungs-/Antibeschlagfunktion hat Vorrang vor dem Umluftbetrieb.

Hinweis:

- Bei Umluftbetrieb wird nur Luft aus dem Fahrgastraum angesaugt und umgewälzt; die Ansaugung von Außenluft ist unterbunden;
- der Fahrgastraum ist gegenüber der Umgebung „isoliert“ (empfiehlt sich besonders bei hoher Luftbelastung in Industriegebieten oder bei Tunnelfahrten usw.);
- schneller die gewünschte Temperatur im Fahrgastraum zu erreichen

Manuelle Bedienung

Drücken Sie die Taste **7**: Die Kontrolllampe darüber leuchtet auf.

Bei Umluftbetrieb über längere Zeit wird die Luft allmählich stickig, da sie nicht erneuert wird, und die Scheiben können beschlagen.

Es empfiehlt sich daher in jedem Fall, durch erneuten Druck auf die Taste **7** wieder auf Automatikbetrieb umzustellen, wenn der Umluftbetrieb nicht mehr erforderlich ist.

Zum Verlassen der Funktion, drücken Sie erneut die Taste **7**.

Ausschalten des Systems

Drehen Sie den Regler **1** auf „OFF“, um das System auszuschalten. Um es wieder einzuschalten, drehen Sie den Regler **1** erneut, um die Gebläseleistung einzustellen, oder drücken Sie auf die Taste **8**.

Bei eingeschalteter Klimaanlage erhöht sich der Kraftstoffverbrauch. Schalten Sie sie daher grundsätzlich ab, wenn sie nicht mehr benötigt wird.

KLIMAAANLAGE: Informationen und Empfehlungen für die Verwendung (1/2)

Empfehlungen

Unter bestimmten Bedingungen (Klimaanlage aus, Umluftbetrieb aktiviert, keine oder nur schwache Gebläseleistung usw.) können die Scheiben des Fahrzeugs beschlagen.

Aktivieren Sie bei Beschlag die Funktion „klare Sicht“, um die Scheiben davon zu befreien und nutzen Sie dann die Klimaanlage im Automatikbetrieb, um erneutes Beschlagen zu vermeiden.

Fahrzeuge mit ECO-Modus

Bei Aktivierung des ECO-Modus wird die Leistung der Klimaanlage möglicherweise gemindert. Siehe unter „Empfehlungen zur Fahrweise, energiesparende Fahrweise“ in Abschnitt 2.



Keine Mittel in das Lüftungssystem des Fahrzeugs einsprühen (zum Beispiel im Fall schlechter Gerüche...).

Gefahr einer Beschädigung oder eines Brandes.

Kraftstoffverbrauch

Ein erhöhter Kraftstoffverbrauch während des Betriebs der Klimaanlage (insbesondere innerorts) ist normal.

Bei Fahrzeugen mit Klimaanlage ohne Regelaematik: Schalten Sie die Anlage aus, solange sie nicht benötigt wird.

Empfehlungen zur Kraftstoffersparnis und somit zum Umweltschutz:

Fahren Sie mit geöffneten Luftdüsen und geschlossenen Fenstern. Wenn das Fahrzeug in der prallen Sonne abgestellt war, vor dem Starten den Fahrgastraum lüften, damit die heiße Luft entweichen kann.

Wartung

Zu den Wartungsintervallen siehe die Wartungsunterlagen des Fahrzeugs.

Schalten Sie die Klimaanlage auch bei kalter Witterung regelmäßig einmal pro Monat ca. 5 Minuten lang ein.

Funktionsstörungen

Bei Funktionsstörungen wenden Sie sich bitte an eine Vertragswerkstatt.

– **Verringerung des Wirkungsgrades bezüglich Entfrostonseinrichtung, Anti-Beschlageinrichtung oder der Klimaanlage.**

Ursache hierfür kann eine Verschmutzung des Reinluftfiltereinsatzes sein.

– **Keine Kaltluftzeugung.**

Prüfen Sie, ob sich alle Schalter und Hebel in korrekter Betriebsstellung befinden und ob die Sicherungen in Ordnung sind. Schalten Sie ansonsten das System aus.

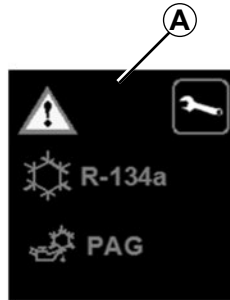
Wasser unter dem Fahrzeug

Bei längerer Nutzung der Klimaanlage ist es normal, dass sich unter dem Fahrzeug Kondenswasser sammelt.



Den Kältemittelkreislauf nicht öffnen. Das Kältemittel ist gefährlich für Augen und Haut.

KLIMAAANLAGE: Informationen und Empfehlungen für die Verwendung (2/2)



42430

Der Kältemittelkreislauf (von dem einige Komponenten hermetisch verschlossen sind) enthält fluorierte Treibhausgase.

Je nach Fahrzeug finden Sie auf dem im Motorraum angebrachten Aufkleber **A** die folgenden Informationen.

Ob und wo sich diese Informationen auf dem Aufkleber **A** befinden, hängt vom jeweiligen Fahrzeug ab.



Den Kältemittelkreislauf nicht öffnen. Das Kältemittel ist gefährlich für Augen und Haut.



Schalten Sie vor jeglichen Arbeiten im Motorraum unbedingt die Zündung aus (siehe Informationen unter „Anlassen, Abstellen des Motors“ in Abschnitt 2).



Art des Kältemittels



Typ des Öls in der Klimaanlage



Entzündliches Produkt



Die Bedienungsanleitung zu Rate ziehen



Wartung

x,xxx kg

Menge des Kältemittels im Fahrzeug.

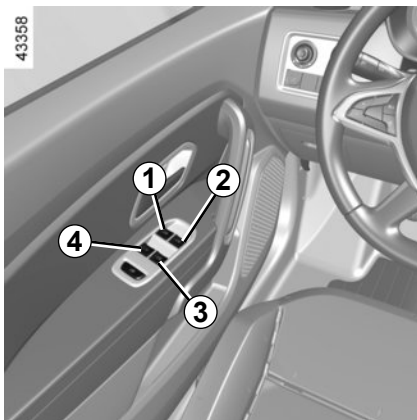
THP xxxxx

Treibhauspotenzial (CO₂-Äquivalent).

CO₂-Äquivalent
x,xx t

Menge (Gewicht und CO₂-Äquivalent).

FENSTERHEBER (1/3)

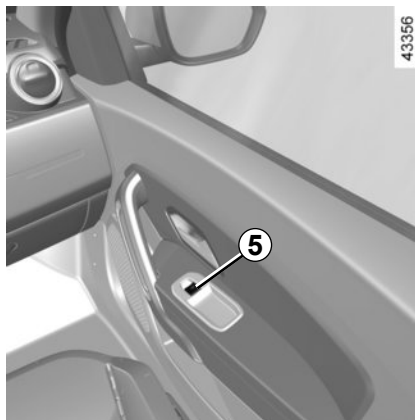


Elektrische Fensterheber

Bei **eingeschalteter Zündung** und – abhängig vom Fahrzeug – laufendem Motor den Schalter drücken, um das Fenster auf die gewünschte Stufe abzusenken.

Ziehen Sie am Schalter des entsprechenden Fensters, um die Scheibe bis zur gewünschten Höhe zu schließen.

Das System funktioniert nach dem Ausschalten der Zündung bis zu etwa 3 Minuten lang weiter, bis eine der Vordertüren geöffnet wird.



Vom Fahrerplatz aus

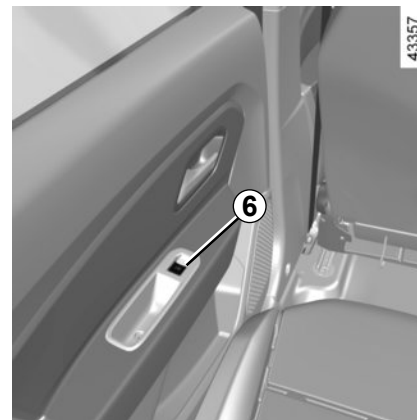
Betätigen Sie den Schalter:

- **1** für die Fahrerseite;
- **2** für die Beifahrerseite vorne;
- **3** oder **4** für die Passagiere auf den hinteren Sitzen.

Vom Beifahrersitz aus

Betätigen Sie den Schalter **5**.

Vermeiden Sie das Abstützen von Gegenständen auf einer halbgeöffneten Fensterscheibe, dies könnte die Fensterheber beschädigen.



Von den Rücksitzen aus

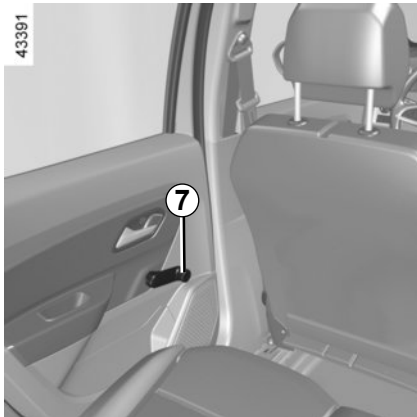
Betätigen Sie den Schalter **6**.



Achten Sie beim Schließen der Fenster darauf, dass keine Körperteile (Arm, Hand usw.) aus dem Fahrzeug herausragen.

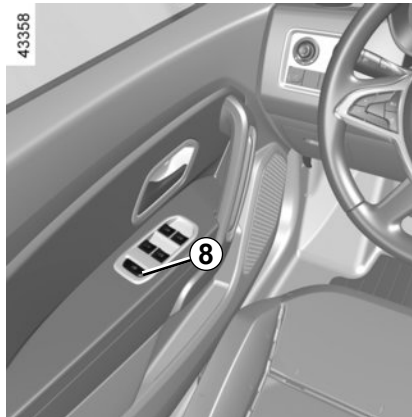
Gefahr schwerer Verletzungen!

FENSTERHEBER (2/3)



Manuelle Fensterheber hinten

Betätigen Sie die Handkurbel **7** zum Öffnen oder Schließen des Fensters bis zur gewünschten Höhe.



Sicherheit der Fondgäste

Durch Druck auf den Schalter **8** kann der Fahrer die Bedienung der elektrischen Fensterheber hinten sperren (je nach Fahrzeug).

Verantwortung des Fahrers

Lassen Sie Ihr Fahrzeug nie (auch nicht für kurze Zeit) zurück, wenn sich der Fahrzeugschlüssel im Fahrzeug befindet und ein Kind, ein unselbstständiger Erwachsener oder ein Tier an Bord ist. Das Kind könnte den Motor starten und Funktionen aktivieren (z. B. Fensterheber) und somit sich und andere gefährden oder auch die Türen verriegeln. Wird etwas eingeklemmt, sofort den betreffenden Schalter in die andere Richtung betätigen, um das Fenster zu öffnen.

Gefahr schwerer Verletzungen!

FENSTERHEBER (3/3)

Impulsfunktion

Je nach Ausrüstungsniveau ist der Impulsschaltmodus zusätzlich zu den im Vorangehenden beschriebenen Funktionen der Fensterheber verfügbar.

Er ist nur am Fahrerfenster verfügbar.

- Den betreffenden Schalter kurz und fest drücken: Das Fenster wird vollständig geöffnet.
- Kurz und fest am betreffenden Schalter ziehen: Das Fenster schließt sich vollständig.

Um es zu stoppen, den Schalter nochmals betätigen.

Besonderheiten

Wenn das Fenster beim Schließen auf einen Widerstand (z. B. den Zweig eines Baums usw.) trifft, stoppt es und öffnet anschließend wieder um einige Zentimeter.

Wird der Schalter während der Bewegung der Scheibe betätigt, hält diese an.

Funktionsstörungen

Bei einer Störung beim Schließen eines Fensters kehrt das System in den Normalmodus zurück: Ziehen Sie den betreffenden Schalter nach oben, bis das Fenster vollständig geschlossen ist; halten Sie dann den Schalter (noch auf der Schließen-Seite) für ca. 3 Sekunden; senken Sie dann das Fenster, und halten Sie den Schalter (noch auf der Öffnen-Seite) für ungefähr 3 Sekunden. Das Fenster schließt sich selbstständig und vollständig, und das System wird zurückgesetzt.

Wenden Sie sich gegebenenfalls an Ihre Vertragswerkstatt.



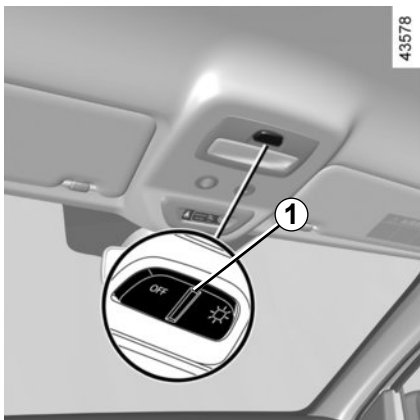
Achten Sie beim Schließen der Fenster darauf, dass keine Körperteile (Arm, Hand usw.) aus dem Fahrzeug herausra-

gen.

Gefahr schwerer Verletzungen!

Vermeiden Sie das Abstützen von Gegenständen auf einer halbgeöffneten Fensterscheibe, dies könnte die Fensterheber beschädigen. Gefahr einer Beschädigung des Fensterhebers.

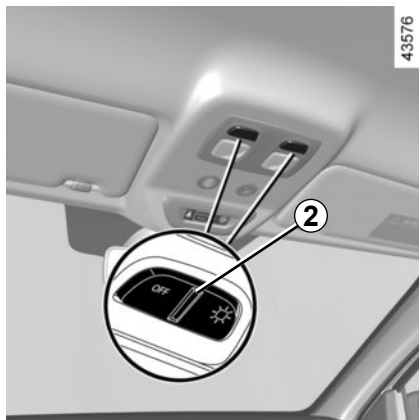
INNENBELEUCHTUNG (1/2)



Deckenleuchte

Durch Drücken auf den Schalter **1** erhalten Sie:

- Dauerbeleuchtung
- Automatische Ein- und Ausschaltung; je nach Fahrzeugausführung beim Öffnen und Schließen einer Vordertür bzw. einer der vier Seitentüren. Sie erlischt nur dann, wenn die entsprechenden Türen korrekt geschlossen sind.
- Daueraus.

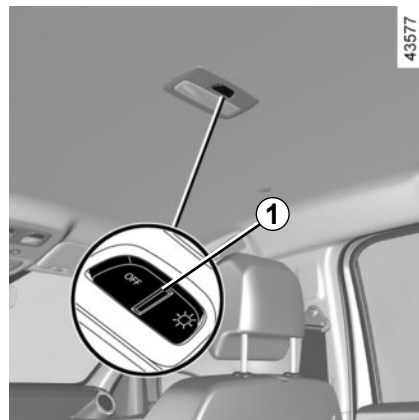


Lesespots

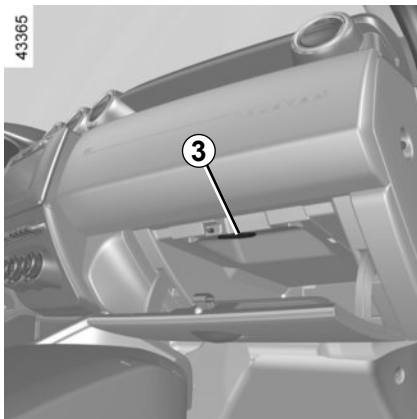
(Je nach Fahrzeug)

Durch Drücken auf den Schalter **2** erhalten Sie:

- Dauerbeleuchtung
- Automatische Ein- und Ausschaltung; je nach Fahrzeugausführung beim Öffnen und Schließen einer Vordertür bzw. einer der vier Seitentüren. Sie erlischt nur dann, wenn die entsprechenden Türen korrekt geschlossen sind.
- Daueraus.

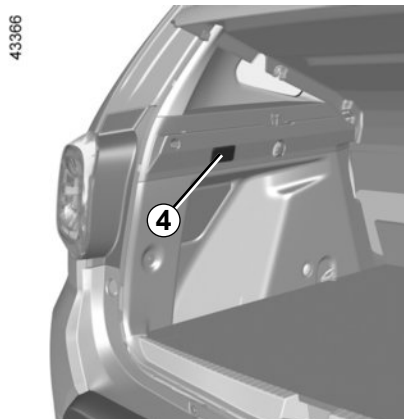


INNENBELEUCHTUNG (2/2)



Handschuhfachleuchte 3

Die Lampe 3 leuchtet beim Öffnen der Hecktür.



Gepäckraumleuchte 4

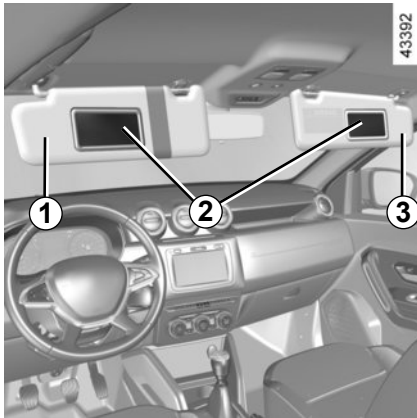
Die Lampe 4 leuchtet beim Öffnen der Klappe.

Automatisches Ein- und Ausschalten der Innenbeleuchtung

(Je nach Fahrzeug)

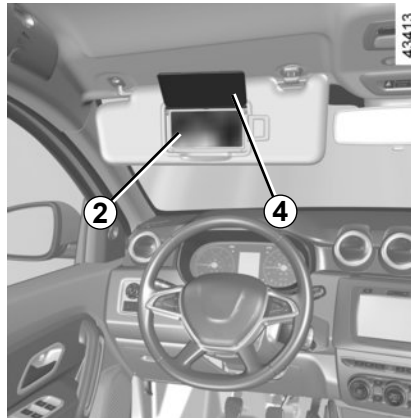
- Beim Entriegeln der Türen mittels Fernbedienung schaltet sich die Innenbeleuchtung für ca. 30 Sekunden ein.
- Ist eine Tür offen (bzw. nicht korrekt geschlossen), erfolgt ein verzögertes Abschalten der Innenbeleuchtung von ca. 3 bis 30 Minuten.
- Wenn alle Türen geschlossen sind, erlischt die Innenbeleuchtung beim Einschalten der Zündung langsam (Dimmer).

SONNENBLENDE, HALTEGRIFF



Sonnenblende 1 und 3

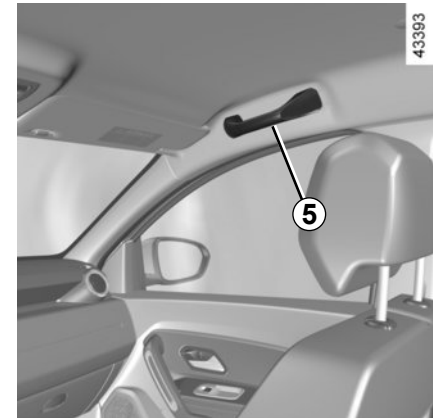
Klappen Sie die Sonnenblende **1** oder **3** an die Frontscheibe bzw. rasten Sie sie aus und schwenken Sie sie an die Seitenscheibe.



Make-up-Spiegel 2

Bei manchen Fahrzeugen verfügen die Sonnenblenden über Make-up-Spiegel.

Heben Sie den Deckel **4**.

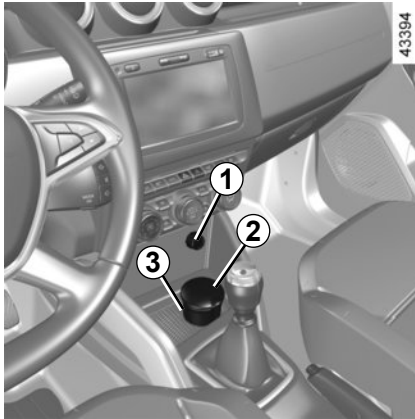


Haltegriff 5

Dieser dient zum Festhalten während der Fahrt.

Verwenden Sie ihn nicht als Ein- oder Ausstiegshilfe.

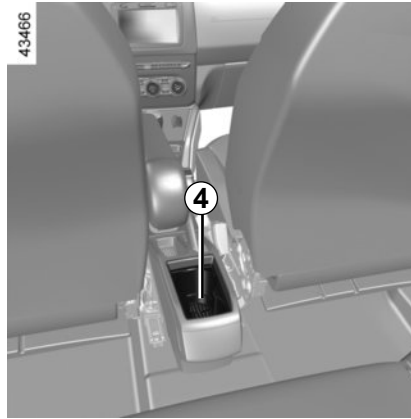
ASCHENBECHER, ZIGARETTENANZÜNDER, ZUBEHÖRANSCHLUSS (1/2)



Zigarettenanzünder 1

Bei eingeschalteter Zündung den Zigarettenanzünder **1** eindrücken.

Wenn die Heizspirale glüht, springt er mit einem leichten Klicken heraus. Nehmen Sie ihn heraus. Nach Gebrauch wieder einsetzen, ohne ihn ganz einzudrücken.



Aschenbecher

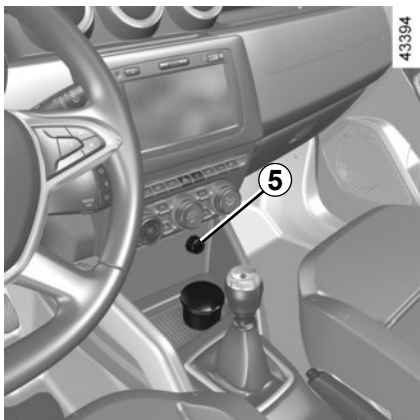
Er kann sich in den Aufnahme­fächern **3** oder **4** befinden.

Öffnen: Heben Sie den Deckel **2** an.

Zum Entleeren den Aschenbecher heraus­nehmen.

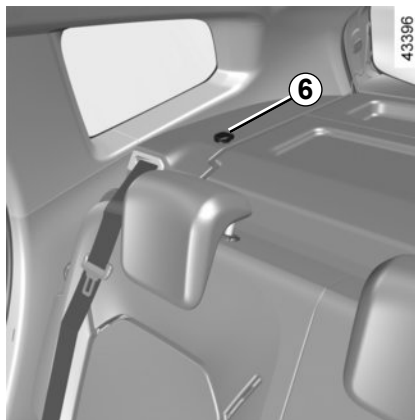
Falls Ihr Fahrzeug nicht mit Zigarettenanzünder und Aschenbecher ausgestattet ist, können Sie diese bei einem Vertragspartner erwerben.

ASCHENBECHER, ZIGARETTENANZÜNDER, ZUBEHÖRANSCHLUSS (2/2)



Steckdosen für Zubehör 5 und 6

Die Steckdosen sind für den Anschluss von Zubehör vorgesehen, das von unserer technischen Abteilung genehmigt wurde.

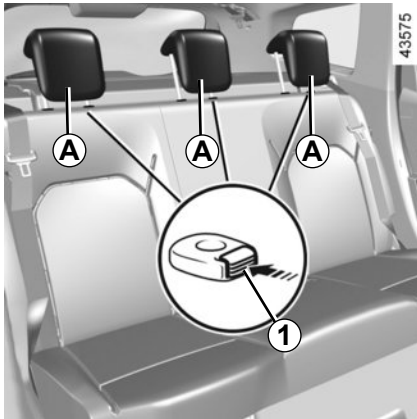


Schließen Sie nur Geräte bis zu einer Höchstleistung von 120 Watt (12 V) an.

Wenn mehrere Zubehörsteckdosen gleichzeitig in Benutzung sind, darf die Gesamtleistung des angeschlossenen Zubehörs nicht mehr als 180 Watt betragen.

Brandgefahr.

KOPFSTÜTZEN HINTEN (1/2)



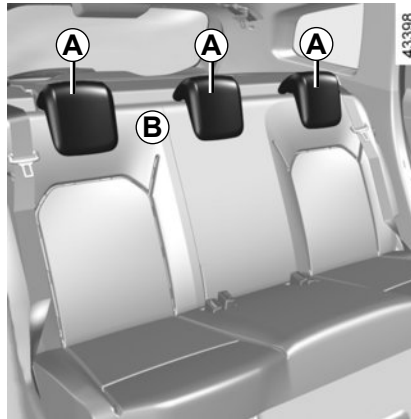
5-Sitzer

Gebrauchsstellung der Kopfstütze A

Die Kopfstütze ganz hochziehen, bis sie einrastet. Überprüfen Sie die korrekte Verriegelung

Entfernen der Kopfstütze A

Schieben Sie die Kopfstütze bis zum Anschlag nach oben, drücken Sie dann auf den Knopf **1** und ziehen Sie die Kopfstütze heraus.



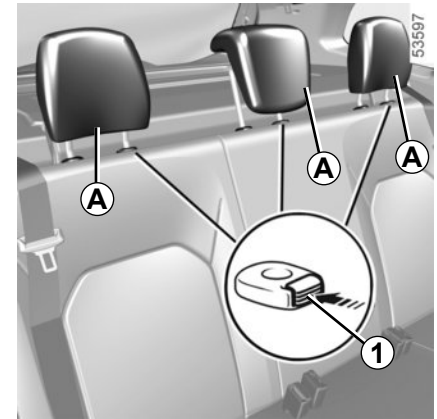
Einbauen der Kopfstütze A

Führen Sie das Gestänge in die Führungsrohre ein, drücken Sie auf den Knopf **1**, schieben Sie die Kopfstütze nach unten und überprüfen Sie, dass sie richtig einrastet.

Ablageposition der Kopfstütze A

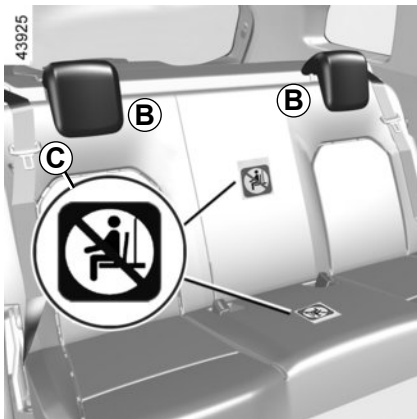
Drücken Sie den Knopf **1** und drücken Sie die Kopfstütze vollständig nach unten.

Die tiefste Stellung der Kopfstütze (Position B) nur für den Transport von Gegenständen verwenden: Verwenden Sie diese Stellung nicht, wenn der Sitz besetzt ist.



Die Kopfstütze dient Ihrer Sicherheit. Achten Sie darauf, dass sie vorhanden und korrekt eingestellt ist.

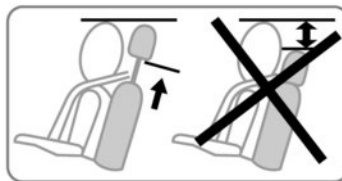
KOPFSTÜTZEN HINTEN (2/2)



Vier-Sitzer-Ausführung

Diese Ausführung unterscheidet sich dadurch, dass nur die seitlichen hinteren Sitze mit Sicherheitsgurt und Kopfstütze ausgestattet sind.

Der Aufkleber C informiert Sie darüber, dass es verboten ist, Passagiere auf anderen als den vorgesehenen Sitzplätzen unterzubringen.

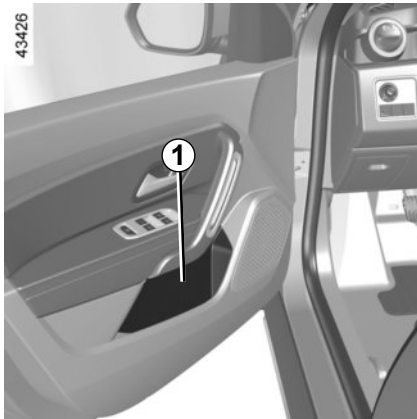


Die tiefste Stellung der Kopfstütze (Position B) nur für den Transport von Gegenständen verwenden: Verwenden Sie diese Stellung nicht, wenn der Sitz besetzt ist.

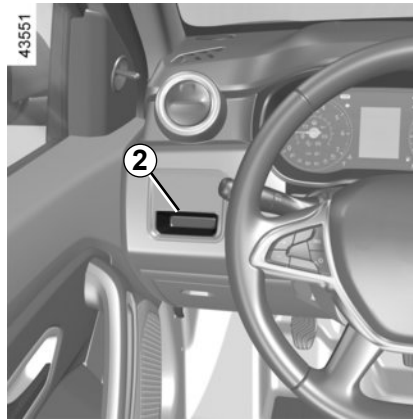


Die Kopfstütze dient Ihrer Sicherheit. Achten Sie darauf, dass sie vorhanden und korrekt eingestellt ist.

ABLAGEFÄCHER, AUSTRÜSTUNG FAHRGASTRAUM (1/5)



Ablagefächer in den Vordertüren 1



Ablagefach im Armaturenbrett 2



Ablagefach in der Mittelkonsole 3



Keinerlei Gegenstände im vorderen Fußraum unterbringen, besonders auf der Fahrerseite; sie könnten beim plötzlichen Bremsen unter das Bremspedal rutschen und dieses blockieren.

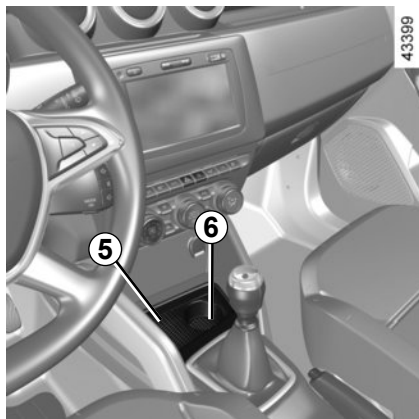


Achten Sie darauf, dass sich keine harten, schweren oder spitzen Gegenstände in diesem „offenen“ Ablagefach befinden oder herausragen. Diese könnten in Kurven, bei einer starken Bremsung oder einer Kollision herausgeschleudert werden und Insassen verletzen.

ABLAGEFÄCHER, AUSRÜSTUNG FAHRGASTRAUM (2/5)

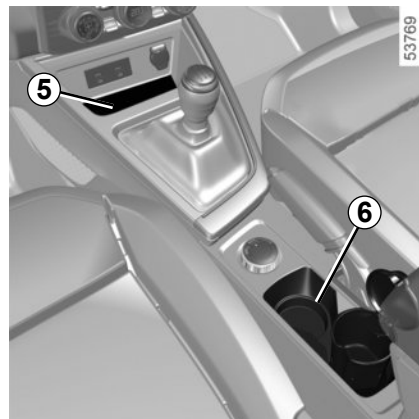


**Ablagefach in der
Mittelkonsole 4**
(oder Aufnahmefach für Radiogerät)



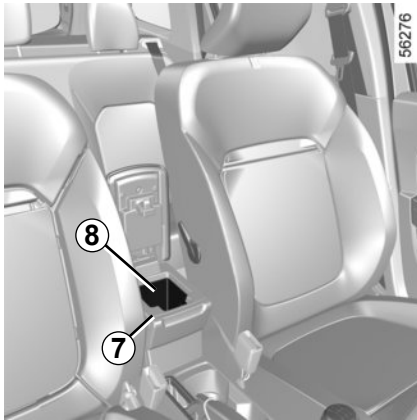
**Ablagefach in der
Mittelkonsole 5**

**Aschenbecheraufnahme bzw.
Becherhalter 6**



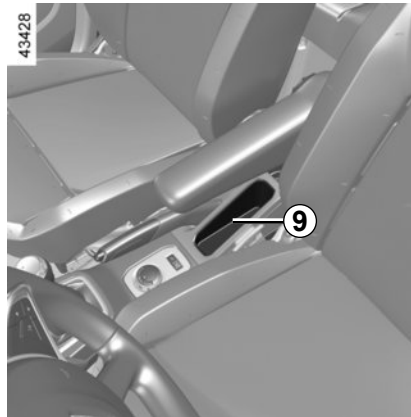
Achten Sie darauf, dass sich keine harten, schweren oder spitzen Gegenstände in diesem „offenen“ Ablagefach befinden oder herausragen. Diese könnten in Kurven, bei einer starken Bremsung oder einer Kollision herausgeschleudert werden und Insassen verletzen.

ABLAGEFÄCHER, AUSRÜSTUNG FAHRGASTRAUM (3/5)

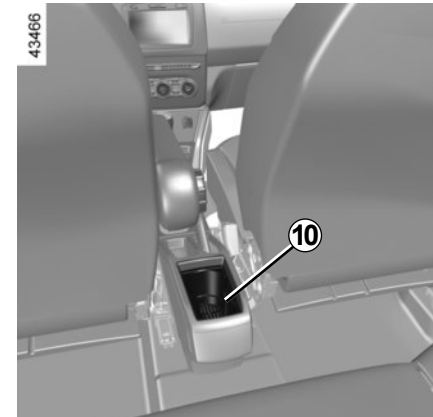


Ablagefach in der Mittelkonsole 8

Bringen Sie die verschiebbare Armlehne 7 in die hinterste Position, und heben Sie sie an.



Ablagefach in der Mittelkonsole 9



Becherhalter 10

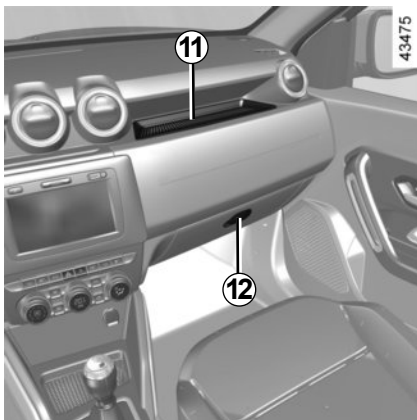
Er dient als Aufnahme für den Aschenbecher, Getränkedosen, usw ...



Achten Sie bei Kurvenfahrten, beim Beschleunigen oder Bremsen darauf, dass keine Flüssigkeit auslaufen kann.

Beim Auslaufen heißer Flüssigkeiten besteht die Gefahr sich zu verbrennen!

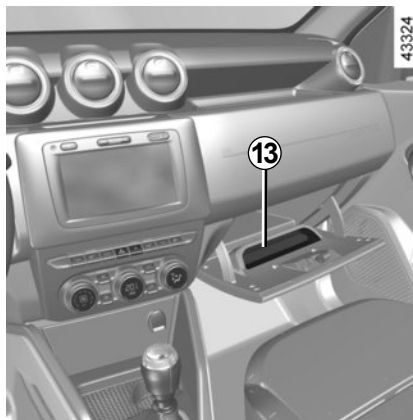
ABLAGEFÄCHER, AUSRÜSTUNG FAHRGASTRAUM (4/5)



Obere Ablage des Armaturenbretts 11

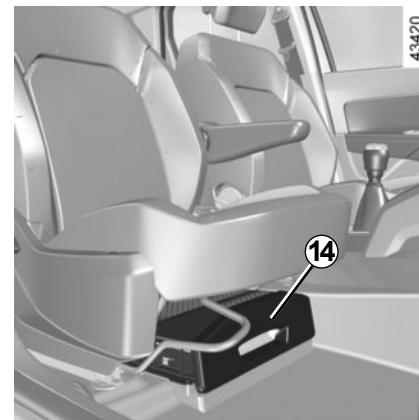
Handschuhfach auf der Beifahrerseite

Ziehen Sie zum Öffnen am Griff 12.



Dieses Handschuhfach kann Dokumente im DIN-A4-Format aufnehmen.

Die Innenseite der Handschuhfachklappe enthält ein Aufnahmefach 13 für Stifte, Karten usw.

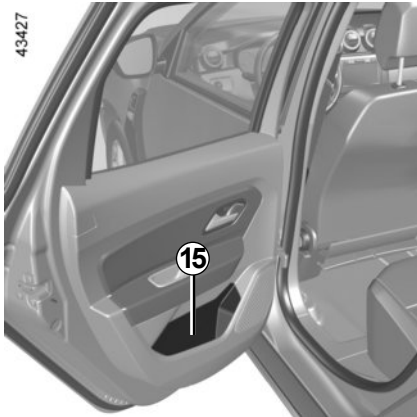


Schubfach unter dem Beifahrersitz 14

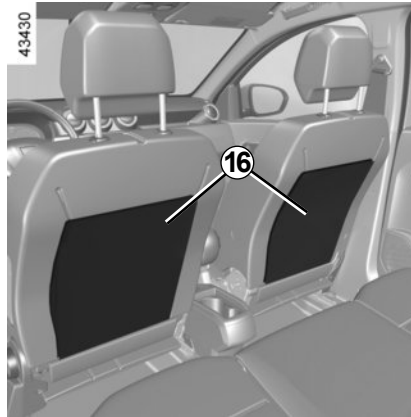


Keinerlei Gegenstände im vorderen Fußraum unterbringen, besonders auf der Fahrerseite; sie könnten beim plötzlichen Bremsen unter das Bremspedal rutschen und dieses blockieren.

ABLAGEFÄCHER, AUSRÜSTUNG FAHRGASTRAUM (5/5)



Ablagefächer der Hintertür 15

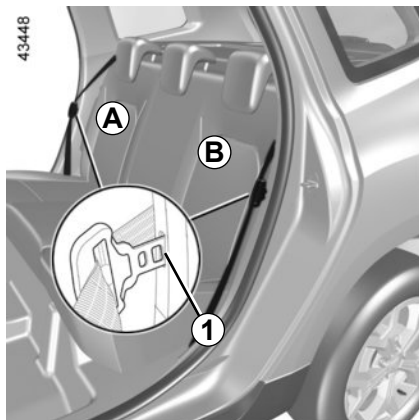


Taschen 16 in den Rückenlehnen der Vordersitze



Achten Sie darauf, dass sich keine harten, schweren oder spitzen Gegenstände in diesem „offenen“ Ablagefach befinden oder herausragen. Diese könnten in Kurven, bei einer starken Bremsung oder einer Kollision herausgeschleudert werden und Insassen verletzen.

HINTERE SITZBANK (1/3)



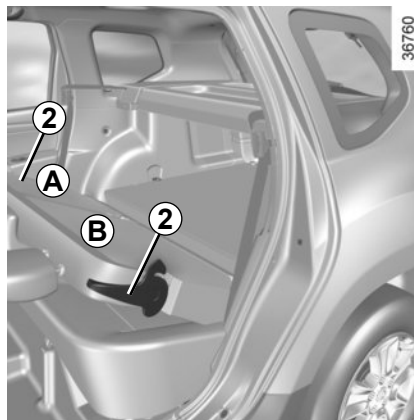
5-Sitzer

Um die Rückenlehne A oder B umzuklappen

- Stecken Sie die Schlosszunge des Sicherheitsgurtes des Rücksitzes in die Aufnahme **1**.
- die Kopfstützen entfernen oder ganz eindrücken (siehe Kapitel 3 unter „Hintere Kopfstützen“);
- Klappen Sie den Griff **2** um.
- klappen Sie die Rückenlehne um.



Diese Einstellung aus Sicherheitsgründen nur bei stehendem Fahrzeug vornehmen.



Um die Rückenlehne A oder B wieder hochzustellen

- Rückenlehne anheben;
- Stellen Sie sicher, dass die Lehne richtig eingerastet ist.



Prüfen Sie die korrekte Positionierung und die Funktion der hinteren Sicherheitsgurte nach jeder Betätigung der Sitzbank.



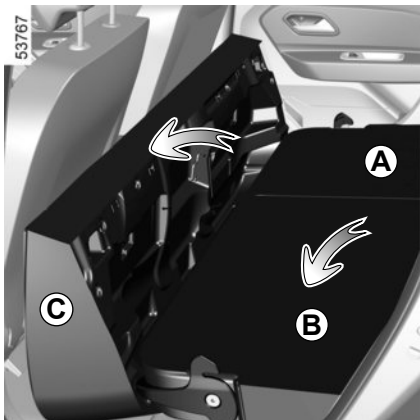
Achten Sie beim Aufrichten der Rückenlehne darauf, dass sie korrekt einrastet.

Falls Sie Schonbezüge verwenden, dürfen diese das korrekte Einrasten der Rückenlehne nicht behindern. Achten Sie auf die korrekte Positionierung der Sicherheitsgurte. Bringen Sie die Kopfstützen wieder in ihre ursprüngliche Position.



Achten Sie beim Verstellen der hinteren Sitzbank darauf, dass die Verankerungen frei sind (nicht von Körperteilen, Tieren, Steinen, Lappen, Spielzeug usw. verdeckt).

HINTERE SITZBANK (2/3)



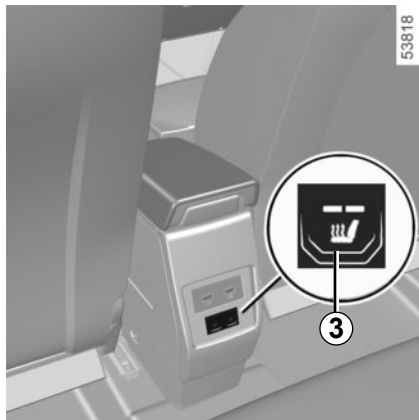
Zum Umklappen des Sitzes C
(je nach Fahrzeug)

Darauf achten, dass die Vordersitze ausreichend nach vorne gestellt sind.

Das Sitzbankkissen **C** gegen die Vordersitze klappen.

Zum Umklappen/Neupositionieren der Sitzlehne A oder B

Verfahren Sie wie oben beschrieben.



Sitzheizung
(je nach Fahrzeug)
Nur seitliche Sitzplätze

Bei eingeschalteter Zündung

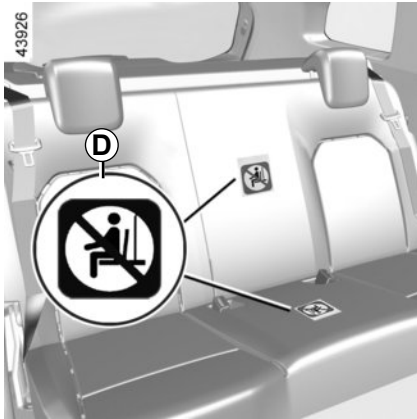
- der erste Druck auf den Schalter **3** des betreffenden Sitzes schaltet die Heizung auf höchster Stufe ein. Die zwei integrierten Kontrolllampen des Schalters leuchten auf;
- beim zweiten Drücken des Schalters wird die Einstellung der Heizung in niedrig geändert. Eine integrierte Kontrolllampe leuchtet auf;
- beim dritten Drücken des Schalters wird die Heizung ausgeschaltet.

Das System regelt automatisch die Sitztemperatur. Bei Aktivierung ermittelt es, ob die Sitzheizung erforderlich ist oder nicht.



Prüfen Sie die korrekte Positionierung und die Funktion der hinteren Sicherheitsgurte nach jeder Betätigung der Sitzbank.

HINTERE SITZBANK (3/3)



Vier-Sitzer-Ausführung

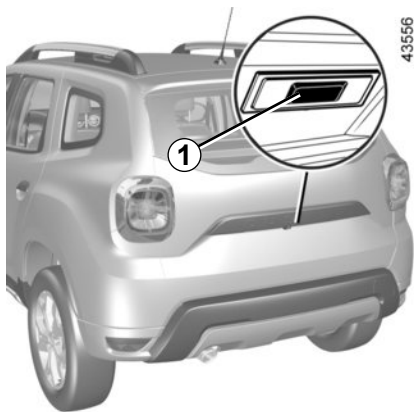
Diese Ausführung unterscheidet sich dadurch, dass nur die seitlichen hinteren Sitze mit Sicherheitsgurt und Kopfstütze ausgestattet sind.

Der Aufkleber *D* informiert Sie darüber, dass es verboten ist, Passagiere auf anderen als den vorgesehenen Sitzplätzen unterzubringen.



Prüfen Sie die korrekte Positionierung und die Funktion der hinteren Sicherheitsgurte nach jeder Betätigung der Sitzbank.

GEPÄCKRAUM

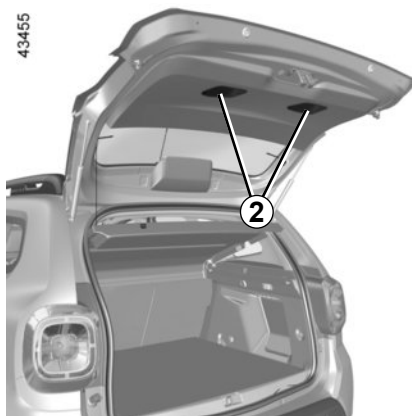


Öffnen

Drücken Sie den Knopf **1** ein und öffnen Sie die Heckklappe.

Schließen

Die Heckklappe mithilfe der Griffe **2** innen an der Heckklappe nach unten ziehen.



Elektrische Zentralverriegelung

Die Heckklappe wird zusammen mit den Seitentüren ver- und entriegelt.

Lassen Sie den Innengriff los, sobald sich die Klappenkante in etwa auf Schulterhöhe befindet, und drücken Sie die Heckklappe von außen zu.



Die Befestigung von Trägern jeder Art (Fahrradträger, Gepäckkoffer, etc.), die sich am Gepäckraumdeckel abstützen, ist untersagt. Wenn Sie einen Lastenträger an Ihrem Fahrzeug befestigen möchten, wenden Sie sich an eine Vertragswerkstatt.

TRANSPORT VON GEGENSTÄNDEN IM GEPÄCKRAUM (1/2)

Transportgut stets so in den Gepäckraum einräumen, dass die größte Fläche angelehnt ist an:

- Rückenlehnen der hinteren Sitzbank, bei normaler Beladung (Beispiel: **A**);

433463



- Die Lehnen der Vordersitze mit den umgeklappten Rücksitzlehnen, bei maximaler Beladung (Fall **B**).

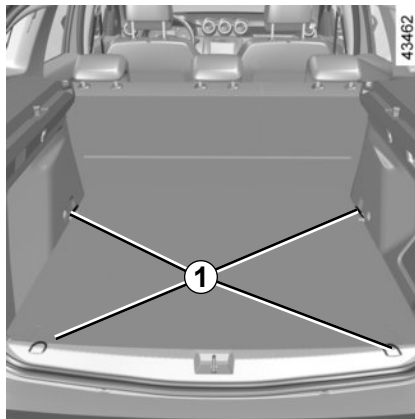
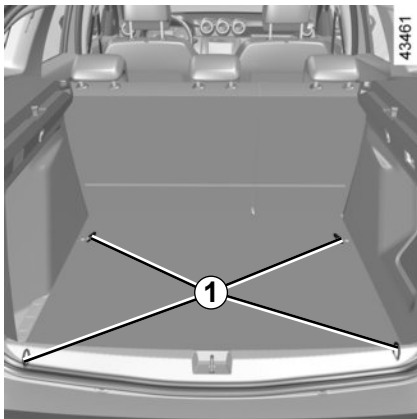
433465



Sicherstellen, dass die zu transportierenden Gegenstände gleichmäßig im Laderaum verteilt sind.

Wenn Sie Gegenstände auf die umgeklappte Rückenlehne laden möchten, müssen Sie die Kopfstützen zurückziehen, bevor Sie die Rückenlehne umklappen; dadurch kann die Rückenlehne maximal nach vorne gegen das Sitzbankkissen gedrückt werden.

TRANSPORT VON GEGENSTÄNDEN IM GEPÄCKKRAUM (2/2)



Die Gegenstände mit dem größten Gewicht sollten immer direkt auf dem Gepäckraumboden aufliegen. Ist das Fahrzeug mit Verzurrösen **1** am Gepäckraumboden ausgestattet, nutzen Sie diese zum Fixieren transportierter Gegenstände. Das Ladegut ist so zu sichern, dass bei heftigem Bremsen keinerlei Gegenstände nach vorne auf die Insassen geschleudert werden können. Die Schlosszungen der hinteren Sicherheitsgurte stets in die Gurtschlösser einrasten, auch wenn sie nicht benutzt werden.

TRANSPORT VON GEGENSTÄNDEN: Anhängerbetrieb

Zulässige Stützlast, zulässige Anhängelast, gebremst und ungebremst :
Siehe Kapitel 6 unter „Gewichte“.

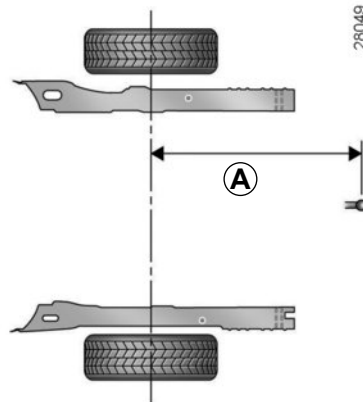
Auswahl und Montage der Anhängerzugvorrichtung

Maximales Gewicht der Anhängerzugvorrichtung: 25 kg.

Es ist nicht zulässig, eine mechanische Abschleppvorrichtung (Kugel, Haken usw.) anzubringen, die ohne Werkzeug abnehmbar oder einziehbar ist, wenn sie bei Nichtgebrauch nicht einfach entfernt oder neu positioniert werden kann.

Für Informationen zur Befestigung der Anhängerzugvorrichtung und zu den Betriebsbedingungen schauen Sie in die entsprechende Montageanleitung.

Es empfiehlt sich, diese Anweisung bei den Bordpapieren aufzubewahren.



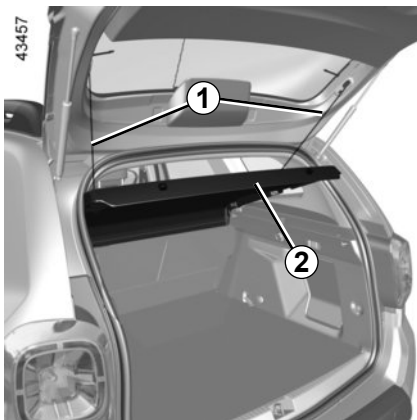
Höchstmaß **A = 955 mm**



Abschleppvorrichtungen dürfen keine Beleuchtungskomponenten oder das Nummernschild verdecken, wenn sie nicht verwendet werden. Mechanische Abschleppvorrichtungen (Kugel, Haken usw.), die ohne Werkzeug entfernt werden können oder einziehbar sind, müssen entfernt oder neu positioniert werden, wenn sie nicht verwendet werden.

Sie müssen in jedem Fall die gesetzlichen Bestimmungen des jeweiligen Landes beachten.

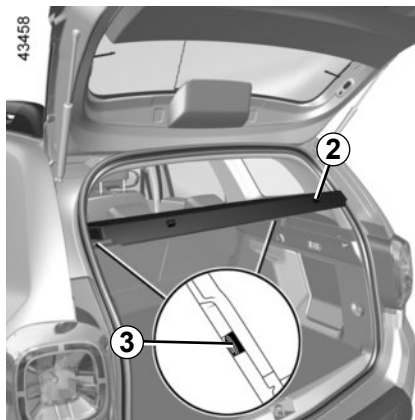
HECKABLAGE



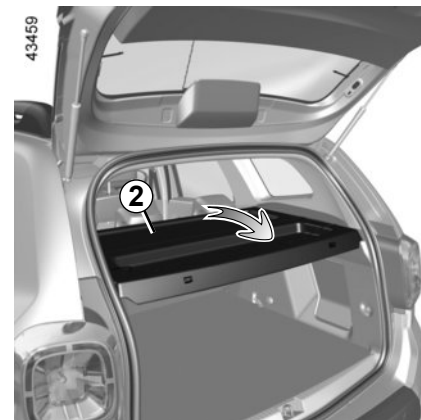
Ausbau

Hängen Sie die zwei Halteseile **1** an der Heckklappe aus.

Die Heckablage **2** besteht aus zwei starren Elementen.



Heben Sie die Heckablage **2** bis auf mittlere Höhe an, um die Befestigungen **3** auf jeder Seite der Ablage auszurasten.



Die Ablage leicht anheben **2** und beidseitig haltend nach hinten herausziehen.

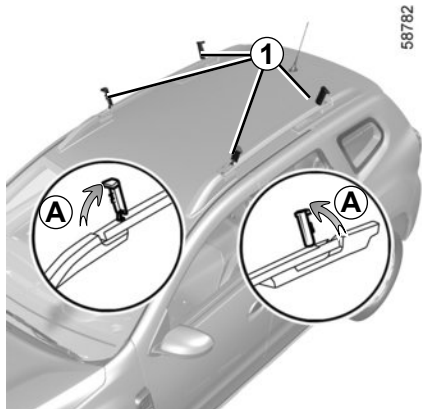
Zur Anbringung in umgekehrter Ausbaureihenfolge vorgehen.



Legen Sie keine schweren oder harten Gegenstände auf die Heckablage.

Im Falle einer abrupten Bremsung oder eines Unfalls könnten diese Gegenstände die Insassen gefährden.

DACHGALERIEN, SPOILER (1/4)

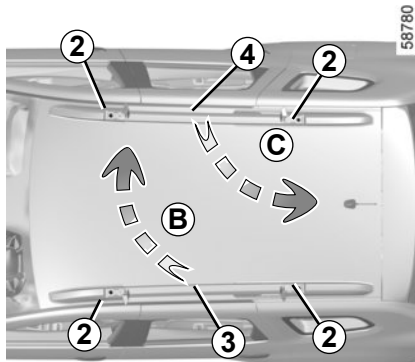


Modulare Dachgalerien

Wenn das Fahrzeug entsprechend ausgestattet ist, ermöglicht Ihnen diese Vorrichtung, die Dachträger entweder in Längs- oder in Querrichtung zu positionieren.

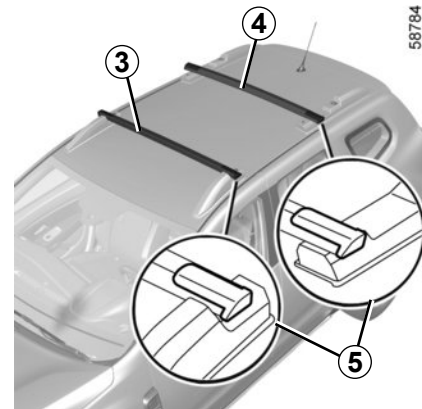
Drehen der Dachträger in Querposition:

- Die drehbaren Abdeckungen **1** lösen und in die vertikale Position bringen (Bewegung **A**);
- Lösen Sie die Schrauben **2** mit dem Drehmomentschlüssel **6** (siehe folgende Seiten), der sich im Handschuhfach befindet;



- Dachträger **3** und **4** anheben und in der umgekehrten Position anbringen **5**. Dazu den Träger **3** (Bewegung **B**) vorne positionieren, dann den Träger **4** (Bewegung **C**) hinten positionieren.

Hinweis: Sicherstellen, dass die Schienen **3** und **4** richtig positioniert sind.

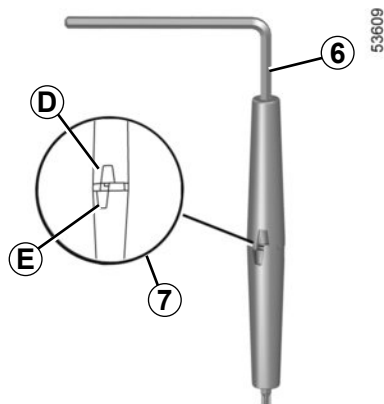


Zulässige Dachlast: Siehe Kapitel 6 unter „Gewichte“.



Die Montage von Trägerelementen auf dem Dach von Fahrzeugen ohne werkseitig verbaute Längsträger oder modulare Dachgalerie ist untersagt.

DACHGALERIEN, SPOILER (2/4)



- Verwenden Sie das Werkzeug **6** zum Anziehen der Schrauben **2**: Markierungen **D** und **E** auf dem Werkzeug sollten nicht synchronisiert werden (Markierung **7**);
- Ziehen Sie die Schrauben **2** so weit wie möglich mit dem Werkzeug **6** an, bis die Markierungen **D** und **E** auf dem Werkzeug **6** parallel sind (Markierung **8**);
- drehbare Abdeckungen einrasten **1**.

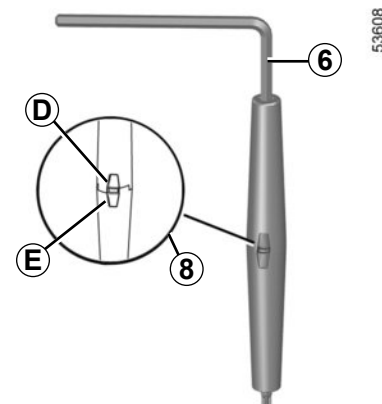
Hinweis: Dachträger **3** und **4** sind nicht untereinander austauschbar.



Die Dachgalerie darf sich keinesfalls in Querposition (Tragposition) befinden, wenn das Fahrzeug in eine Waschanlage mit Walzbürsten fährt.



Vergewissern Sie sich, dass die beiden modularen Dachgalerien richtig positioniert und verriegelt sind.



Dachträger in der Querposition

Die Höchstgeschwindigkeit muss auf 130 km/h begrenzt werden.

DACHGALERIEN, SPOILER (3/4)

Werden die Dachträger nicht in Querposition verwendet, müssen sie wieder in Längsposition montiert werden, um den Kraftstoffverbrauch zu optimieren und Luftgeräusche zu vermeiden.

Wenden Sie sich bei Verlust an einen zugelassenen Händler, um Schrauben **2** und Werkzeug **6** zu erhalten.



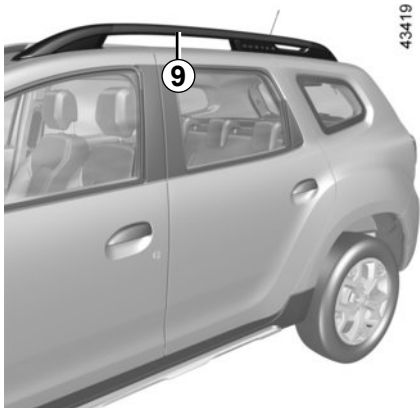
Die modulare Dachgalerie wird original zusammengebaut und sind von unserer technischen Abteilung genehmigt.

Sie ist mit Schrauben **2** und Werkzeug **6** ausgestattet. Diese dürfen nur zur Befestigung der Dachgalerie am Fahrzeug verwendet werden.



Überprüfen Sie, ob die an der modularen Dachgalerie angebrachten Gegenstände und/oder Zubehörteile (Fahrradträger, Dachkoffer usw.) richtig positioniert, gleichmäßig verteilt und gesichert sind.

DACHGALERIEN, SPOILER (4/4)



Dachlängsträger

Wenn das Fahrzeug entsprechend ausgestattet ist, können Sie Gepäck oder zusätzliche Ausstattungen (Fahrradträger, Skiträger) transportieren:

- auf einer Dachgalerie,
- auf Querstangen, die unbedingt auf den Längsstangen des Dachträgers **9** zu befestigen sind;
- direkt auf den Längsstangen des Dachträgers.



Die Montage von Trägerelementen auf dem Dach von Fahrzeugen ohne werkseitig verbaute Längsträger oder modulare Dachgalerie ist untersagt.

Lassen Sie sich bezüglich des passenden Zubehörs für Ihr Fahrzeug von Ihrer Vertragswerkstatt beraten. Zu Montage und Benutzung der Anhängerzugvorrichtung die Anweisung des Herstellers beachten.

Es empfiehlt sich, diese Anleitung mit den Fahrzeugpapieren aufzubewahren.

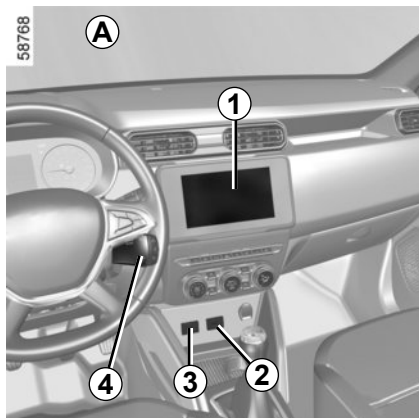
Zulässige Dachlast: Siehe Kapitel 6 unter „Gewichte“.



Spoiler **F**



Es darf kein Transportzubehör (wie Fahrradträger, Gepäckbox usw.) montiert werden, das gegen den Spoiler oder die Heckklappe steht. Wenn Sie einen Lastenträger an Ihrem Fahrzeug befestigen möchten, wenden Sie sich an eine Vertragswerkstatt.



Multimediasystem A oder B

Das Vorhandensein und die Position dieser Ausstattungselemente ist von der Multimedia-Ausstattung Ihres Fahrzeugs abhängig.

- 1 Multimedia-Display;
- 2 Multimedia-Anschluss;
- 3 Ladeanschluss;
- 4 Bedienelemente an der Lenksäule.

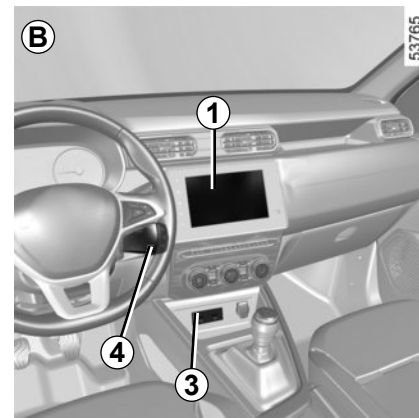
Zur Funktion dieses Geräts siehe die entsprechende Bedienungsanleitung.

Multimedia-Anschluss 2

Über den USB-Anschluss können Sie auf die Multimedia-Inhalte Ihres Zubehörs zugreifen und das System aktualisieren.

Die verschiedenen Quellen können über das Multimedia-Display oder das Radio und die Bedienelemente an der Lenksäule ausgewählt werden.

An den USB-Anschlüssen kann auch zugelassenes Zubehör aus dem Hersteller-Zubehörprogramm aufgeladen werden, dessen Leistung 12 Watt (5 Volt) pro Anschluss nicht überschreitet.



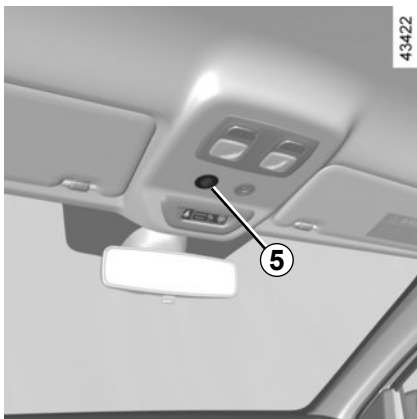
Elektroanschluss 3

Die USB-Anschlüsse können zum Aufladen von Zubehör mit einer maximalen Nennleistung von 12 Watt (5 Volt) pro Anschluss verwendet werden, das von unserer technischen Abteilung genehmigt wurde.



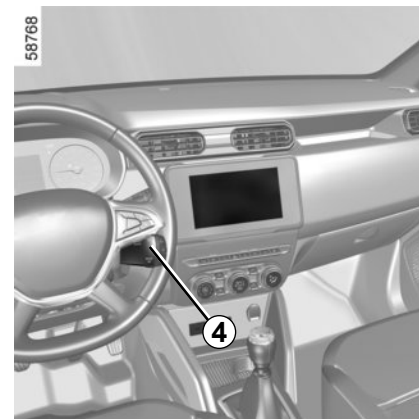
Schließen Sie nur Geräte an, deren Leistung 12 Watt nicht übersteigt.

Brandgefahr.



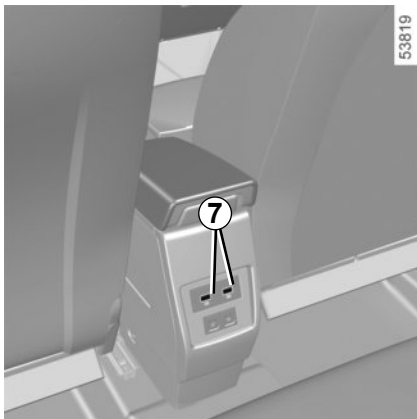
Integrierte Steuerung der Freisprechanlage

Verwenden Sie das Mikrofon **5** oder je nach Fahrzeug **6** und die Lenksäulensteuerung **4**.



Benutzen des Telefons

Wir weisen darauf hin, dass die geltenden gesetzlichen Bestimmungen hinsichtlich der Nutzung dieser Geräte zu beachten sind.



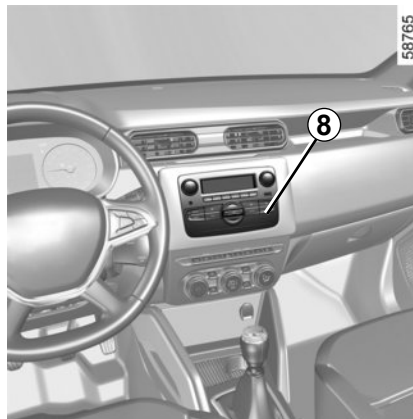
Anschlüsse hinten 7

An den USB-Anschlüssen kann nur von den Technical Services der Marke zugelassenes Zubehör aufgeladen werden, dessen Leistungsaufnahme 12 Watt (5 Volt) pro Anschluss nicht überschreitet.



Schließen Sie nur Geräte an, deren Leistung 12 Watt nicht übersteigt.

Brandgefahr.



Radio 8

Weitere Informationen entnehmen Sie bitte der Multimedia-Bedienungsanleitung.

Kapitel 4: Wartung

Fronthaube	4.2
Motorölstand: Allgemeines	4.4
Motorölstand: Nachfüllen, Befüllen	4.6
Füllstände	4.10
Füllstand der Bremsflüssigkeit	4.10
Kühflüssigkeit	4.11
Filter	4.13
Reifendruck	4.14
Batterie	4.16
Pflege der Karosserie	4.18
Pflege der Innenverkleidungen	4.21

MOTORHAUBE (1/2)



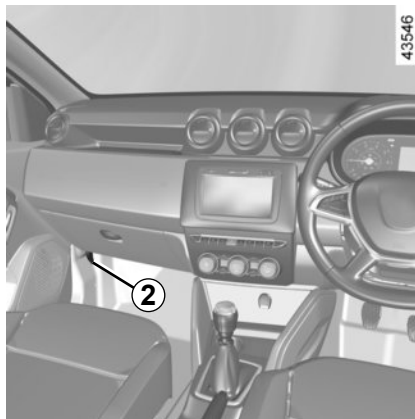
Zum Öffnen ziehen Sie den Griff **1** oder (je nach Fahrzeug) den Bedienhebel **2**.



Schalten Sie vor jeglichen Arbeiten im Motorraum unbedingt die Zündung aus (siehe Informationen unter „Anlassen, Abstellen des Motors“ in Abschnitt 2).



Die Stop and Start-Funktion muss für sämtliche Arbeiten im Motorraum deaktiviert werden.



Vorsicht bei Arbeiten im Motorraum. Der Motor kann noch heiß sein. Zudem kann sich der Kühlventilator jederzeit in

Gang setzen. Die Kontrolllampe im Motorraum erinnert daran.



Verletzungsgefahr.



Bei Arbeiten im Motorraum sicherstellen, dass der Scheibenwischerschalter in Position Aus steht.

Verletzungsgefahr.



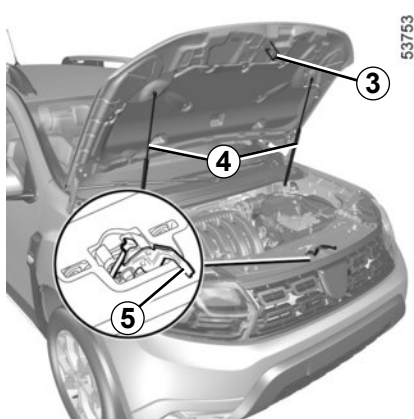
Die Funktion des Motorfernstarts oder die Programmierung des Motorstarts niemals vor dem Öffnen der Motorhaube aktivieren bzw. auch dann nicht, wenn sie bereits offen ist.

Verbrennungs- und Verletzungsgefahr.



Stützen Sie sich nicht auf der Motorhaube ab: diese könnte sich unbeabsichtigt schließen.

MOTORHAUBE (2/2)



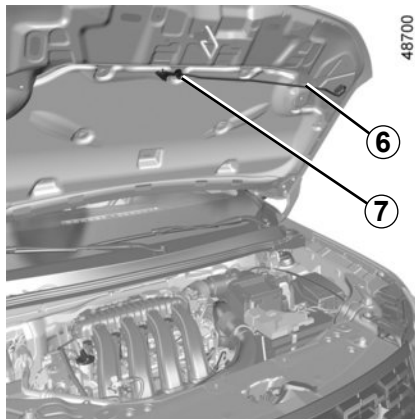
Entriegeln des Sicherheitshakens der Motorhaube

Heben Sie zum Entriegeln die Motorhaube leicht an und lösen Sie den Haken **3**, indem Sie den Riegel **5** nach links schieben.

Öffnen der Motorhaube

Öffnen Sie die Motorhaube, führen Sie sie nach oben. Die Haube wird von zwei Hydraulikzylindern **4** gehalten.

Heben Sie je nach Fahrzeug die Motorhaube an und lösen Sie die Stütze **6** aus ihrer Halterung **7**. Zu Ihrer eigenen Sicherheit ist es **sehr wichtig**, die Stütze in der Aufnahme **8** der Motorhaube zu fixieren.

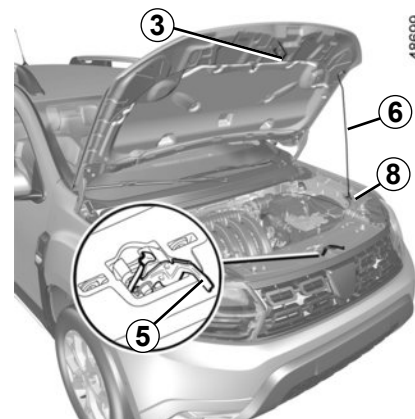


Schließen der Motorhaube

Stellen Sie sicher, dass keinerlei Gegenstände im Motorraum vergessen wurden. Um die Motorhaube zu schließen, setzen Sie je nach Fahrzeug die Strebe **6** wieder in ihre Halterung **7** ein. Die Haube zum Schließen in der Mitte fassen und nach unten führen, bis die Öffnung nur noch ca. 30 cm beträgt; dann loslassen. Sie verriegelt sich durch ihr Eigengewicht.



Prüfen Sie, ob die Motorhaube korrekt verriegelt ist. Achten Sie darauf, dass die Verriegelung frei von Gegenständen (Steinchen, Lappen ...) ist.



Stellen Sie nach Arbeiten im Motorraum sicher, dass Sie dort nichts vergessen haben (Lappen, Werkzeuge...).

Diese können den Motor beschädigen oder einen Brand verursachen.



Nach einem (auch leichten) Aufprall gegen das Frontblech oder die Motorhaube, baldmöglichst das Verriegelungssystem von einem Vertragspartner überprüfen lassen.

MOTORÖLSTAND: Allgemeines (1/2)

Ein Motor verbraucht Öl, um die sich bewegenden Teile zu schmieren und zu kühlen. itunter muss zwischen den planmäßigen Ölwechseln etwas Öl nachgefüllt werden.

Wenn Sie jedoch nach der Einfahrzeit mehr als 0,5 Liter Öl auf 1.000 Km nachfüllen müssen, sollten Sie Ihren Vertragspartner darauf aufmerksam machen.

Kontrollintervalle: Überprüfen Sie den Ölstand regelmäßig, insbesondere vor jeder längeren Fahrt, um der Gefahr von Motorschäden vorzubeugen.

Bei übermäßigem oder wiederholtem Absinken des Füllstands wenden Sie sich bitte an eine Vertragswerkstatt.



Die Stop and Start-Funktion muss für sämtliche Arbeiten im Motorraum deaktiviert werden.



Auffüllen von Motoröl

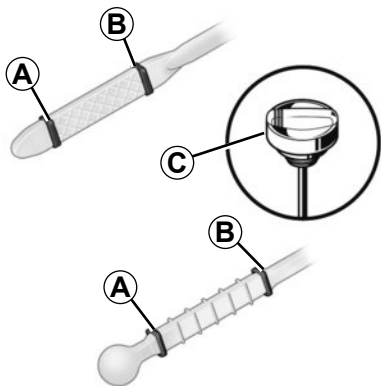
Einen Trichter verwenden oder den Bereich des Einfüllstutzens schützen, um zu verhindern, dass Motoröl auf heiße Teile des Motorraums oder auf empfindliche Teile (z. B. elektrische Bauteile) gelangt.

Brandgefahr.



Schalten Sie vor jeglichen Arbeiten im Motorraum unbedingt die Zündung aus (siehe Informationen unter „Anlassen, Abstellen des Motors“ in Abschnitt 2).

MOTORÖLSTAND: Allgemeines (2/2)



AbleSEN des ÖlSTANDS

Ein korrektes Messergebnis ist nur auf ebener Fläche und nach längerer Standzeit des Motors zu erzielen.

Zum AbleSEN des genauen ÖlSTANDS und um Motorschäden durch einen zu hohen FüllSTAND zu vermeiden, unbedingt den MessSTAB verwenden. Siehe nachfolgende Seiten.

Je nach Fahrzeug wird der Fahrer nur über das Display in der Instrumententafel gewarnt, wenn der ÖlSTAND bei Minimum ist.

- Wischen Sie ihn mit einem sauberen und fusselfreien Tuch ab.
- schieben Sie ihn dann wieder bis zum Anschlag hinein (für die mit einem „Ölmesststab mit Deckelverschluss“ **C** ausgestatteten Fahrzeuge: drehen Sie den Deckel wieder fest zu);
- Ziehen Sie den Messstab heraus.
- Lesen Sie den Füllstand ab: Er darf weder unter der Markierung „mini“ **A** noch über der Markierung „maxi“ **B** liegen.

Achten Sie nach dem AbleSEN darauf, dass der Messstab bis zum Anschlag eingeschoben wird bzw. der Ölmesststab mit Deckelverschluss vollständig festgeschraubt ist.

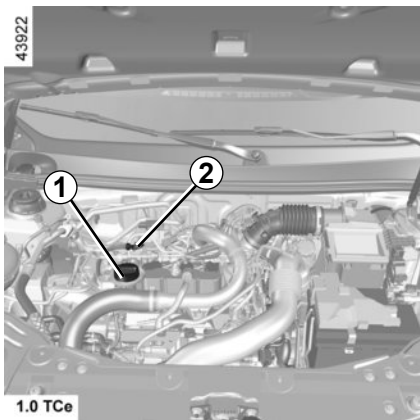


Überschreiten des maximalen Ölstands

Der maximale Füllstand **B** darf auf keinen Fall überschritten werden. Andernfalls besteht die Gefahr einer Beschädigung des Motors und des Abgasentgiftungssystems.

Starten Sie den Motor nicht, wenn der maximale Füllstand überschritten ist. Wenden Sie sich an eine Vertragswerkstatt.

MOTORÖLSTAND: Nachfüllen, Befüllen (1/4)



Befüllen/Nachfüllen

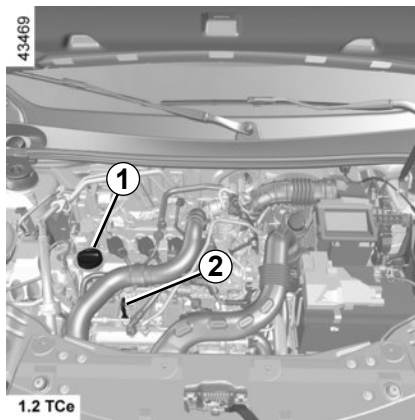
Das Fahrzeug muss sich auf ebener Fläche befinden, der Motor muss ausgeschaltet und kalt sein (beispielsweise bevor Sie den Motor morgens zum ersten Mal starten).



Vorsicht bei Arbeiten im Motorraum. Der Motor kann noch heiß sein. Zudem kann sich der Kühlerventilator jederzeit in



Gang setzen. Die Kontrolllampe im Motorraum erinnert daran.
Verletzungsgefahr.



- Den Stopfen **1** herausdrehen.
- Korrigieren Sie den Füllstand (zur Information: die Füllmenge zwischen den Markierungen „mini“ und „maxi“ des Messstabs **2** beträgt je nach Motor zwischen 1,5 und 2 Litern).
- Warten Sie ungefähr 10 Minuten, bis das Öl abgesunken ist.
- überprüfen Sie erneut den Füllstand mittels Messstab **2** (wie oben beschrieben). Achten Sie nach dem Ablesen darauf, dass der Messstab bis zum Anschlag eingeschoben wird bzw. der Ölmesstab mit Deckelverschluss vollständig festgeschraubt ist.

Achten Sie darauf, dass der zulässige Höchststand „**maxi**“ nicht überschritten wird und vergessen Sie nicht, den Deckel **1** und den Messstab **2** einzusetzen.



Schalten Sie vor jeglichen Arbeiten im Motorraum unbedingt die Zündung aus (siehe Informationen unter „Anlassen, Abstellen des Motors“ in Abschnitt 2).

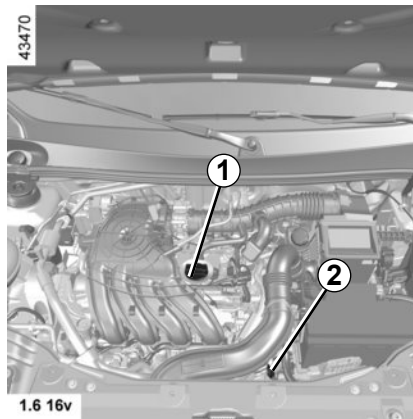
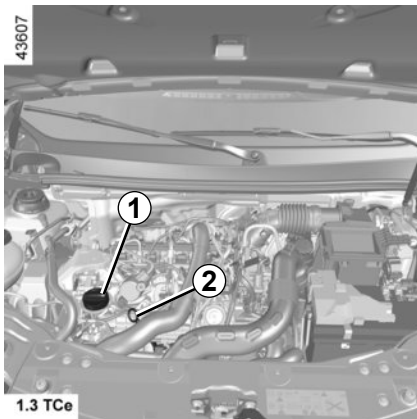


Überschreiten des maximalen Ölstands

Der maximale Füllstand darf auf keinen Fall überschritten werden: Andernfalls besteht die Gefahr einer Beschädigung des Motors und des Abgasentgiftungssystems.

Starten Sie den Motor nicht, wenn der maximale Füllstand überschritten ist. Wenden Sie sich an eine Vertragswerkstatt.

MOTORÖLSTAND: Nachfüllen, Befüllen (2/4)



Achten Sie darauf, dass der zulässige Höchststand „**maxi**“ nicht überschritten wird und vergessen Sie nicht, den Deckel **1** und den Messstab **2** einzusetzen.



Die Stop and Start-Funktion muss für sämtliche Arbeiten im Motorraum deaktiviert werden.



Auffüllen von Motoröl

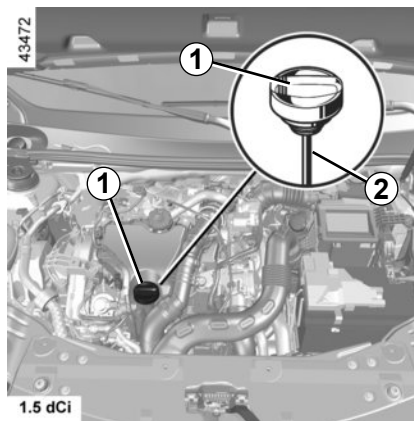
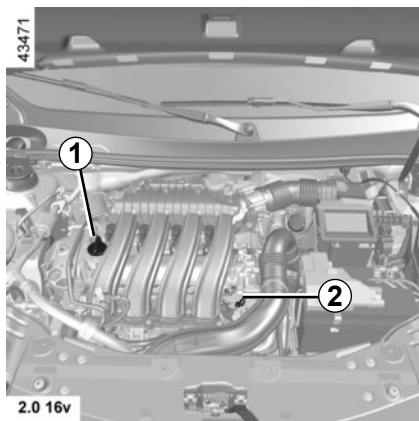
Einen Trichter verwenden oder den Bereich des Einfüllstutzens schützen, um zu verhindern, dass Motoröl auf heiße Teile des Motorraums oder auf empfindliche Teile (z. B. elektrische Bauteile) gelangt.

Brandgefahr.



Motor nicht in geschlossenen Räumen laufen lassen! Vergiftungsgefahr!

MOTORÖLSTAND: Nachfüllen, Befüllen (3/4)



Bei übermäßigem oder wiederholtem Absinken des Füllstandes wenden Sie sich bitte an eine Vertragswerkstatt.



Bei Arbeiten im Motorraum sicherstellen, dass der Scheibenwischerschalter in Position Aus steht.

Verletzungsgefahr.



Öl nachfüllen oder Ölstand kontrollieren: Beim Nachfüllen von Öl oder beim Kontrollieren des Ölstands darauf achten, dass kein Öl auf die Motorkomponenten tropft. Vergessen Sie nicht, den Deckel richtig zu schließen und den Ölmesstab wieder anzubringen, damit keine Ölspritzer auf heiße Motorkomponenten gelangen.

Brandgefahr.



Motorölwechsel: Wenn Sie den Motorölwechsel bei betriebswarmem Motor durchführen, setzen Sie sich der Gefahr von Verbrennungen durch das ablaufende heiße Öl aus.

MOTORÖLSTAND: Nachfüllen, Befüllen (4/4)

Motorölwechsel

Kontrollintervalle: siehe Wartungsdokument Ihres Fahrzeugs.

Füllmenge beim Ölwechsel

Siehe die Wartungsunterlagen Ihres Fahrzeugs oder wenden Sie sich an einen Vertragspartner.

Überprüfen Sie immer den Füllstand des Motoröls mit Hilfe des Messstabs, wie oben beschrieben (er darf niemals unter der Markierung „Mini“ oder über der Markierung „Maxi“ liegen).

Qualität des Motoröls

Siehe die Wartungsunterlagen Ihres Fahrzeugs.



Die Stop and Start-Funktion muss für sämtliche Arbeiten im Motorraum deaktiviert werden.

Rückstellung der Warnmeldung nach dem Ölwechsel (je nach Fahrzeug)


Wenn Sie den Ölwechsel selbst durchführen, muss die Anzeige für die Warnmeldung Motorölwechsel reinitialisiert werden.

Hierbei nach dem Einschalten der Zündung zehn Sekunden lang:

- Das Gaspedal ganz durchtreten
- das Gaspedal getreten halten und dabei dreimal hintereinander auf das Bremspedal treten.

Die Reinitialisierung ist abgeschlossen,

wenn Kontrolllampe  auf der Instrumententafel erlischt. Andernfalls die Maßnahme wiederholen

Sonderfall: Wenn Sie den Ölwechsel durchführen, bevor die Warnmeldung für das Überschreiten des Ölwechselintervalls erscheint, muss die Warnmeldung ebenfalls zurückgestellt werden. In diesem Fall leuchtet die Warnlampe  ca. 5 Sekunden lang auf, um das Zurücksetzen zu bestätigen.



Motor nicht in geschlossenen Räumen laufen lassen! Vergiftungsgefahr!



Vorsicht bei Arbeiten im Motorraum. Der Motor kann noch heiß sein. Zudem kann sich der Kühlventilator jederzeit in



Gang setzen. Die Kontrolllampe im Motorraum erinnert daran.
Verletzungsgefahr.

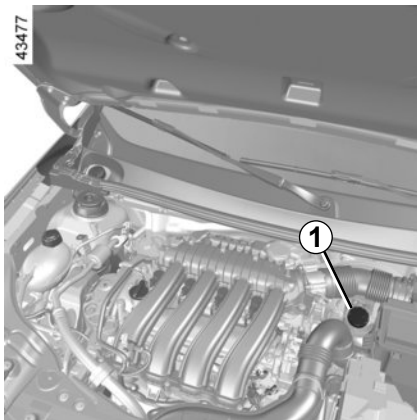


Überschreiten des maximalen Ölstands

Der maximale Füllstand darf auf keinen Fall überschritten werden: Andernfalls besteht die Gefahr einer Beschädigung des Motors und des Abgasentgiftungssystems.

Starten Sie den Motor nicht, wenn der maximale Füllstand überschritten ist. Wenden Sie sich an eine Vertragswerkstatt.

FÜLLSTÄNDE (1/3)



Bremsflüssigkeit

Kontrollintervalle: häufig; in jedem Fall, sobald Sie nur die geringste Beeinträchtigung der Bremswirkung feststellen.

Die Kontrolle des Füllstands erfolgt bei stehendem Motor auf ebener Fläche.



Die Stop and Start-Funktion muss für sämtliche Arbeiten im Motorraum deaktiviert werden.


Füllstand

Der Füllstand sinkt im Normalfall mit der Abnutzung der Bremsbeläge. Er darf jedoch nicht unter die Warnmarkierung „MINI“ am Bremsflüssigkeitsbehälter 1 sinken.

Wenn Sie den Verschleißgrad der Bremscheiben und Bremsstrommeln selbst prüfen möchten, besorgen Sie sich das Dokument mit der Erklärung der Kontrollmethode. Es ist in den Vertragswerkstätten oder über die Webseite des Herstellers erhältlich.



Vorsicht bei Arbeiten im Motorraum. Der Motor kann noch heiß sein. Zudem kann sich der Kühlerventilator jederzeit in

Gang setzen. Die Kontrolllampe  im Motorraum erinnert daran.

Verletzungsgefahr.

Auffüllen:

Nach Arbeiten am Hydrauliksystem der Bremsen muss grundsätzlich die Bremsflüssigkeit durch einen Fachmann erneuert werden.

Verwenden Sie ausschließlich eine von unseren technischen Abteilungen geprüfte und zugelassene Bremsflüssigkeit aus einem neuen, versiegelten Behälter.

Austauschintervalle

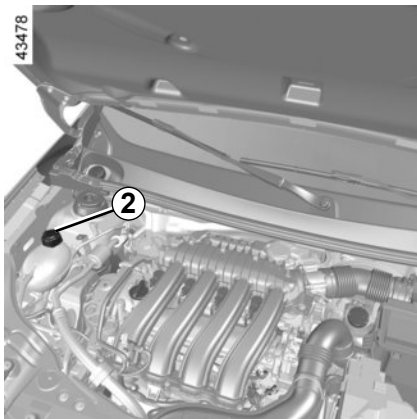
Siehe das Wartungsdokument Ihres Fahrzeugs.

Bei übermäßigem oder wiederholtem Absinken des Füllstands wenden Sie sich bitte an eine Vertragswerkstatt.



Schalten Sie vor jeglichen Arbeiten im Motorraum unbedingt die Zündung aus (siehe Informationen unter „Anlassen, Abstellen des Motors“ in Abschnitt 2).

FÜLLSTÄNDE (2/3)



Kühflüssigkeit

Der Füllstand muss bei stehendem Motor auf ebener Fläche **im Kaltzustand** zwischen den Markierungen „MINI“ und „MAXI“ auf dem Kühflüssigkeitsbehälter **2** liegen.

Vor Erreichen der Markierung MINI muss der Füllstand **bei kaltem Motor** korrigiert werden.

Füllstands-Kontrollintervalle

Überprüfen Sie den Kühflüssigkeitsstand regelmäßig (bei unzureichender Kühflüssigkeitsmenge kann der Motor stark beschädigt werden).

Beim Nachfüllen nur von unseren Technischen Abteilungen geprüfte Produkte verwenden. Diese gewährleisten:

- Frostschutz
- Korrosionsschutz des Kühlsystems

Austauschintervalle

Siehe das Wartungsdokument Ihres Fahrzeugs.

Bei übermäßigem oder wiederholtem Absinken des Füllstands wenden Sie sich bitte an eine Vertragswerkstatt.




Keinerlei Arbeiten am Kühlsystem bei warmem Motor durchführen.

Es besteht Verbrennungsgefahr.

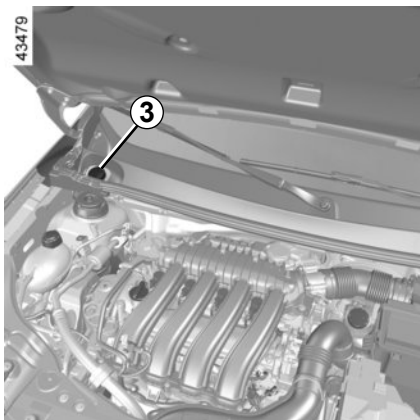


Vorsicht bei Arbeiten im Motorraum. Der Motor kann noch heiß sein. Zudem kann sich der Kühlerventilator jederzeit in

Gang setzen. Die Kontrolllampe  im Motorraum erinnert daran.

Verletzungsgefahr.

FÜLLSTÄNDE (3/3)



Behälter der Scheibenwaschanlage

Befüllen: Öffnen Sie bei abgestelltem Motor den Deckel 3, füllen Sie Flüssigkeit ein, bis die Flüssigkeit zu sehen ist, und bringen Sie den Deckel wieder an.

Dieser Vorratsbehälter versorgt die vordere und hintere Scheibenwaschanlage.

Flüssigkeit: Wasser + Spezialzusatz für Scheibenwaschanlagen (im Winter ein Frostschutzmittel zusetzen).

Verwenden Sie die von einer Vertragswerkstatt empfohlenen Produkte.

Waschdüsen: Zum Einstellen eine Stecknadel in die Düsenöffnung in der kleinen Metallkugel stecken und die Düse ausrichten.

Hinweis: Verwenden Sie kein einfaches Wasser (Gefahr der Beschädigung der Ansaugpumpe, Kalkablagerungen an der Pumpe und den Düsen).



Vorsicht bei Arbeiten im Motorraum. Der Motor kann noch heiß sein. Zudem kann sich der Kühlerventilator jederzeit in

Gang setzen. Die Kontrolllampe



Verletzungsgefahr.

FILTER

Der Austausch der Filterelemente (Luftfilter, Reinluftfilter, Kraftstofffilter usw.) ist in den Wartungsarbeiten Ihres Fahrzeugs vorgesehen.

Austauschintervalle der Filterelemente:
Siehe die Wartungsunterlagen des Fahrzeugs.

Reinluftfilter

Falls Ihr Fahrzeug im Originalzustand über kein Reinluftfilter verfügt, kann dieser nachgerüstet werden.

Wenden Sie sich an eine Vertragswerkstatt.



Die Stop and Start-Funktion muss für sämtliche Arbeiten im Motorraum deaktiviert werden.



Bei Arbeiten im Motorraum sicherstellen, dass der Scheibenwischerschalter in Position Aus steht.

Verletzungsgefahr.



Vorsicht bei Arbeiten im Motorraum. Der Motor kann noch heiß sein. Zudem kann sich der Kühlventilator jederzeit in

Gang setzen. Die Kontrolllampe



im Motorraum erinnert daran.
Verletzungsgefahr.

REIFENDRUCK (1/2)

43407



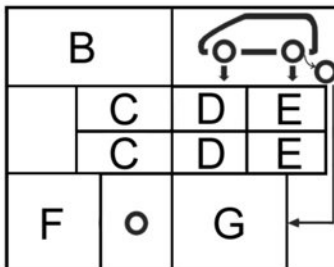
Aufkleber A

Öffnen Sie die Fahrertür, um ihn zu lesen. Der Reifendruck muss bei kalten Reifen gemessen werden.

Ist eine Messung bei **kalten** Reifen nicht möglich, den Reifendruck um **0,2 bis 0,3 bar (3 psi)** gegenüber dem Sollwert erhöhen. **Niemals Luft aus einem warmen Reifen ablassen.**



43481



Welche Informationen sich wo auf diesem Aufkleber befinden, hängt vom jeweiligen Fahrzeug ab.

B: Reifengröße der montierten Reifen.

C: Erlaubte Geschwindigkeit.

D: Reifendruck für die Vorderräder.

E: Reifendruck für die Hinterräder.

F: Reifengröße des Reifens auf dem Reserverad.

G: Reifendruck für das Reserverad.

Sicherheit der Reifen und Nutzung von Ketten: Zu den Wartungsbedingungen und, je nach Ausführung, der Montage von Ketten siehe die Informationen unter Absatz „Reifen“ in Abschnitt 5.



Spezieller Hinweis bei voll beladenen Fahrzeugen (zulässiges Gesamtgewicht) Ziehen eines Anhängers:

Den Reifendruck um **0,2 bar (3 psi)** erhöhen und nicht schneller als **100 km/h** fahren.


Gewichte: siehe Kapitel 6.

Gefahr von Reifenplatzen.

REIFENDRUCK (2/2)

Fahrzeug mit automatischer Reifendruckkontrolle

Bei ungenügend aufgepumpten Reifen (Reifenpanne, niedriger Druck usw.) leuchtet die

Kontrolllampe  an der Instrumententafel auf. Weitere Einzelheiten finden Sie unter dem Abschnitt „Warnung Reifendruckverlust“ in Kapitel 2.



Zu Ihrer Sicherheit und zur Einhaltung der geltenden Rechtsvorschriften.

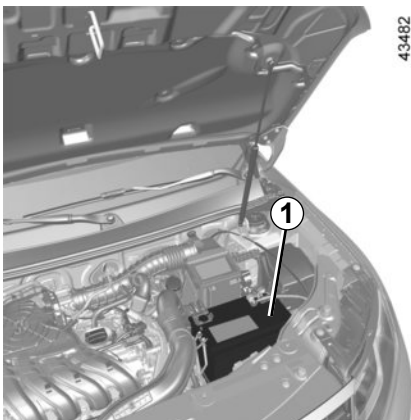
Wenn Reifen erneuert werden, dürfen nur solche gleicher Marke, Größe, gleichen Typs und gleichen Profils an einer Achse montiert werden.

Sie müssen mindestens eine Tragfähigkeit und Geschwindigkeitsklasse aufweisen, die der der Originalreifen oder der der Empfehlung einer Vertragswerkstatt entspricht.

Die Nicht-Einhaltung dieser Anweisungen kann Ihre Sicherheit gefährden und einen Verstoß gegen die Konformität Ihres Fahrzeugs darstellen.

Gefahr des Verlusts der Kontrolle über das Fahrzeug.

BATTERIE (1/2)



Die Batterie **1** ist wartungsfrei. **Bitte nicht öffnen und keine Flüssigkeit nachfüllen.**



Die Batterie stets vorsichtig handhaben; die Batterie-säure darf nicht mit der Haut oder gar mit den Augen in Berührung kommen. Sollte es dennoch dazu kommen, spülen Sie gründlich mit Wasser und suchen Sie gegebenenfalls einen Arzt auf.

Offenes Feuer und Zündquellen von der Batterie und deren Umfeld fern halten: Es besteht Explosionsgefahr.



Die Stop and Start-Funktion muss für sämtliche Arbeiten im Motorraum deaktiviert werden.

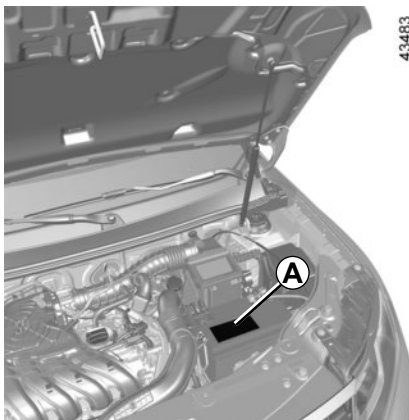


Schalten Sie vor jeglichen Arbeiten im Motorraum unbedingt die Zündung aus (siehe Informationen unter „Anlassen, Abstellen des Motors“ in Abschnitt 2).

Der Ladezustand der Batterie kann sinken, insbesondere:

- wenn Sie kurze Strecken fahren
- wenn Sie in der Stadt fahren
- wenn die Temperatur sinkt
- nach längerer Nutzung elektrischer Verbraucher (Radio...) bei ausgeschaltetem Motor...

BATTERIE (2/2)



Vorsicht bei Arbeiten im Motorraum. Der Motor kann noch heiß sein. Zudem kann sich der Kühlventilator jederzeit in

Gang setzen. Die Kontrolllampe im Motorraum erinnert daran.



Verletzungsgefahr.



Aufkleber A

Beachten Sie die Warnhinweise auf der Batterie:

- 2 Kein offenes Feuer und Rauchverbot
- 3 Vorschriftsmäßigen Augenschutz tragen
- 4 Von Kindern fernhalten;
- 5 Explosive Stoffe
- 6 Anleitung zurate ziehen
- 7 Ätzende Stoffe.

Austausch der Batterie



Um Ihre Sicherheit und die einwandfreie Funktion der elektrischen Ausstattung des Fahrzeugs (Leuchten, Scheibenwischer, ABS usw.) zu gewährleisten, dürfen Eingriffe an der Batterie (Ausbau, Abklemmen usw.) grundsätzlich nur durch Fachleute vorgenommen werden.

Gefahr schwerwiegender Verbrennungen durch Stromschlag

Halten Sie unbedingt die Austauschzeiten ein, die in den Wartungsunterlagen angegeben sind (nicht überschreiten).

Es handelt sich um eine Batterie eines speziellen Typs. Achten Sie beim Austausch darauf, eine Batterie des gleichen Typs einzusetzen.

Wenden Sie sich an einen Vertragspartner.

PFLEGE DER KAROSSERIE (1/3)

Ein gut instand gehaltenes Fahrzeug können Sie länger fahren. Daher wird empfohlen, das Fahrzeug von außen regelmäßig zu pflegen.

Ihr Fahrzeug wurde mit modernen technischen Mitteln gegen Korrosion geschützt. Es ist jedoch ständig verschiedenen Faktoren ausgesetzt.

Ätzende Substanzen in der Luft

- Luftverschmutzung (Stadtgebiete, Industriegebiete usw.),
- Salzgehalt der Luft (in Meeresnähe, besonders bei warmer Witterung),
- jahreszeitlich bedingte Einflüsse von Witterung und Luftfeuchtigkeit (Streugut, Straßenreinigung usw.).

Nutzungsbedingte Auswirkungen

Schleifeffekte

Staubpartikeln in der Luft, Sand, Schmutz; Steinchen, die andere Fahrzeuge hochschleudern usw.

Ein Minimum an Vorbeugemaßnahmen zur Ausschaltung gewisser Risikofaktoren ist daher erforderlich.

Was Sie tun sollten

Reinigen Sie Ihr Fahrzeug häufig **bei ausgeschaltetem Motor** mit den von uns empfohlenen Reinigungsmitteln (niemals scheuernde Produkte verwenden). Zuvor mit dem Wasserstrahl gründlich abspülen:

- Ablagerungen von Baumharzen und Industrieschmutz;
- Schlamm, der in den Radkästen und am Fahrzeugunterboden ein feuchtes Gemisch bildet;
- **Vogelkot**, dessen chemische Bestandteile **zum schnellen Ausbleichen oder gar zum Ablösen des Lacks führen können**; solche Verschmutzungen müssen **unbedingt** sofort entfernt werden, da sich die Flecken später auch durch Polieren nicht mehr entfernen lassen;
- Rückstände von Streusalz, besonders in den Radkästen und am Fahrzeugunterboden, vor allem nach Fahrten in Gebieten, wo chemische Schmelzmittel eingesetzt wurden.

Entfernen Sie regelmäßig herabgefallene Pflanzenreste (Harz, Blätter...) vom Fahrzeug.

Beachten Sie eventuelle gesetzliche Vorschriften im Zusammenhang mit der Wagenwäsche (z.B. Verbot, Fahrzeuge auf öffentlichen Straßen zu waschen).

Abstand halten zu anderen Fahrzeugen, wenn Splitt auf der Straße liegt (Gefahr von Lackschäden).

Eventuelle Lackschäden möglichst schnell beheben oder beheben lassen, damit sich kein Korrosionsherd bildet.

Denken Sie daran, Ihr Fahrzeug zu den vorgeschriebenen Kontrollen in die Werkstatt zu bringen, wenn es über eine Korrosionsschutz-Garantie verfügt. Siehe Wartungsunterlagen.

Falls mechanische Teile, Scharniere usw. gereinigt wurden, müssen diese unbedingt durch erneutes Aufsprühen von Mittel, die von unseren technischen Abteilungen zugelassen wurden, geschützt werden.

Spezielle ausgewählte Reinigungs- und Pflegeprodukte finden Sie in unseren Markenboutiquen.

PFLEGE DER KAROSSERIE (2/3)

Was Sie vermeiden sollten:

Das Fahrzeug in der prallen Sonne oder bei Frost waschen.

Schmutz oder Fremdkörper abkratzen ohne sie einzuweichen.

Den Wagen übermäßig verschmutzen lassen.

Zulassen, dass sich Rost ausgehend von kleineren Lackschäden ausbreitet.

Flecken mit Lösungsmitteln entfernen, die nicht unserem Hersteller-Zubehörprogramm entsprechen und den Lack angreifen können.

Fahrten im Schnee oder auf unbefestigten Straßen ohne nachfolgende Wagenwäsche, insbesondere Reinigung der Radkästen und des Fahrzeugunterbodens.



Entfetten oder Reinigen unter Verwendung eines Hochdruckreinigers oder durch Aufsprühen von Produkten, die über keine Freigabe unserer Technik-Abteilung verfügen:

- mechanische Bauteile (z. B. Motorraum);
- die Räder (z. B. Bremssystemkomponenten wie Bremssättel);
- Fahrzeugunterboden;
- Teile mit Scharnieren (z. B. in den Türen);
- lackierte externe Kunststoffelemente (z. B. Stoßfänger).

Dies könnte zu Oxidation oder Beeinträchtigung der Funktion führen.

PFLEGE DER KAROSSERIE (3/3)

Besonderheit der Fahrzeuge mit Mattlackierung

Diese Art Lackierung erfordert bestimmte Vorsichtsmaßnahmen.

Was Sie tun sollten

Reinigen Sie das Fahrzeug mit viel Wasser und per Hand mit einem weichen Lappen, einem weichen Schwamm...

Was Sie vermeiden sollten:

Verwendung wachshaltiger Produkte (Poliermittel).

Zu starkes Reiben.

Waschen des Fahrzeugs in einer Waschstraße mit rotierenden Bürsten.

Anbringen von Aufklebern auf dem Lack (kann Spuren hinterlassen).



Waschen des Fahrzeugs mit einem Hochdruckreiniger.

Aufkleber, Dekorfolien usw. entfernen

Was Sie tun sollten

Mit einem weichen Lappen oder Watte abwischen.

Mit Seifenwasser befeuchten und dann immer mit einem weichen Tuch oder Watte abwischen.

Anschließend vorsichtig mit einem weichen trockenen Lappen nachreiben.

Was Sie vermeiden sollten:

Alkoholhaltige Reinigungsprodukte verwenden.

Werkzeuge verwenden (z.B. Schaber).

Kräftig reiben.



Den Bereich mit einem Hochdruckreiniger reinigen.

Vor der Benutzung einer Waschanlage

Stellen Sie den Scheibenwischer-Bedienhebel in Position Aus (siehe Kapitel 1 unter „Frontscheiben-Wisch-Waschanlage“). Prüfen Sie die Befestigung von äußeren Ausrüstungskomponenten, Zusatzscheinwerfern, Rückspiegeln und befestigen Sie die Wischerblätter mit Klebeband.

Bauen Sie eine eventuell vorhandene Funkantenne (Radio usw.) ab.

Denken Sie nach dem Waschen daran, das Klebeband zu entfernen und die Antenne wieder anzubringen.

Reinigen der Scheinwerfer, Sensoren und Kameras

Mit einem weichen Lappen oder Watte abwischen.

Reicht dies nicht aus, tränken Sie den Lappen mit Seifenlauge und wischen Sie mit einem weichen Lappen oder Wattebausch nach.

Anschließend vorsichtig mit einem weichen trockenen Lappen nachreiben.

Verwenden Sie keine Reinigungsmittel auf Alkoholbasis oder Utensilien wie zum Beispiel Schaber.

PFLEGE DER POLSTER UND DER INNENVERKLEIDUNG (1/2)

Ein gut instand gehaltenes Fahrzeug können Sie länger fahren. Daher wird empfohlen, den Innenraum des Fahrzeugs regelmäßig zu pflegen.

Flecken müssen stets so schnell wie möglich entfernt werden.

Verwenden Sie zum Reinigen und Entfernen von Flecken jeglicher Art **kalte** (oder evtl. lauwarme) **Seifenlauge auf der Basis von Naturseife**.

Die Verwendung von Detergenzien (Spülmittel, Pulver, alkoholhaltige Reinigungsmittel) ist zu unterlassen.

Verwenden Sie zur Reinigung einen weichen Lappen.

Abspülen und den Überschuss wegwischen.

Multimedia-Frontpartie

Die Wartung des Displays hängt möglicherweise von der Art der Multimediaausstattung ab. Weitere Informationen entnehmen Sie bitte der Multimedia-Bedienungsanleitung.

Scheiben der Bordinstrumente

(z. B. Instrumententafel, Uhr, Außentemperaturanzeige usw.)

Mit einem weichen Lappen oder Watte abwischen.

Gegebenenfalls mit Seifenlauge anfeuchten und mit einem anderen weichen Lappen oder Wattebausch (mit klarem Wasser angefeuchtet) nachreiben.

Anschließend **vorsichtig** mit einem weichen trockenen Lappen nachreiben.

Verwenden Sie in dem Bereich keine Produkte mit Alkohol und/oder Sprühflüssigkeiten.

Sicherheitsgurte

Diese müssen stets sauber gehalten werden.

Zur Reinigung die Produkte aus dem Hersteller-Vertriebsprogramm (erhältlich in den Boutiquen der Marke) verwenden; gegebenenfalls auch mit einem Schwamm und lauwarmen Seifenlauge reinigen. Mit einem sauberen Lappen trockenreiben.

Chemische Reinigungsmittel oder Färbung sind unzulässig (die Gurtfasern könnten verspröden).

Textilien (Sitze, Türverkleidungen usw.)

Entfernen Sie **regelmäßig** den Staub von Textilien.

Flüssigkeitsfleck

Verwenden Sie Seifenlauge.

Nehmen Sie die Flüssigkeit mit Hilfe eines weichen Tuchs auf (leicht tupfen, niemals reiben!), spülen Sie und nehmen Sie die überschüssige Flüssigkeit auf.

Feste oder breiige Flecken

Entfernen Sie die überschüssigen festen oder breiigen Stoffe **sofort** und vorsichtig mit einem Spachtel (dabei von den Rändern zur Mitte des Flecks hin arbeiten, um ihn nicht zu vergrößern).

Bei Flüssigkeitsflecken wie angegeben reinigen.

Besonderheiten bei Bonbons und Kaugummis

Legen Sie einen Eiswürfel auf den Fleck, damit er kristallisiert, und gehen Sie dann wie bei festen Flecken vor.

Für Hinweise zur Innenraumpflege und/oder bei nicht zufriedenstellenden Ergebnissen wenden Sie sich an Ihre Vertragswerkstatt.

PFLEGE DER POLSTER UND DER INNENVERKLEIDUNG (2/2)

Ausbau/Einbau von serienmäßig im Fahrzeug eingebauten, herausnehmbaren Ausstattungsteilen

Wenn Sie herausnehmbare Ausstattungsteile zur Reinigung des Fahrgastraums aus dem Fahrzeug entfernen müssen (z. B. Fußmatten), achten Sie bei der erneuten Anbringung auf ihre richtige Lage (die Fußmatte des Fahrers wieder auf der Fahrerseite usw.) und ihre richtige Befestigung anhand der mit den Teilen gelieferten Elemente (z. B. muss die Fußmatte des Fahrers mittels der vorinstallierten Elemente befestigt werden).

In jedem Fall müssen Sie bei stehendem Fahrzeug überprüfen, dass der Fahrer nicht behindert wird (Hindernis beim Drücken der Pedale, Verfangen des Absatzes in der Fußmatte usw.).

Was Sie vermeiden sollten

Positionieren von Objekten wie Deodorants, Parfums usw. in der Nähe der Luftdüsen, da diese die Armaturenbrettverkleidung beschädigen könnten.



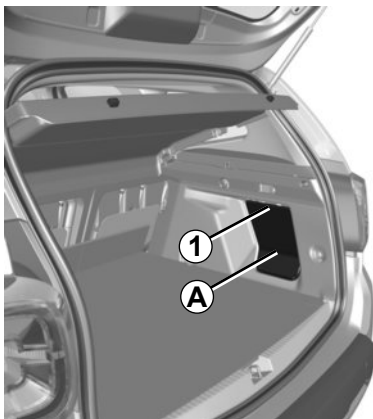
Verwendung von Hochdruckreinigern oder Sprays im Inneren des Fahrgastraums:

Ohne entsprechende Sicherheitsvorkehrungen kann dies - unter anderem - zu Funktionsstörungen elektrischer Bauteile führen.

Kapitel 5: Praktische Hinweise

Werkzeug	5.2
Reifenpanne, Reserverad	5.3
Mobilitätsset	5.6
Radkappen, Räder	5.10
Radwechsel	5.11
Reifen	5.13
Lampenwechsel	5.17
Scheinwerfer	5.17
Nebelscheinwerfer	5.20
Rückleuchten	5.22
Seitenblinker	5.28
Innenbeleuchtung	5.29
Sicherungen	5.33
Batterie: Starthilfe	5.37
Funk-Fernbedienung: Batterien	5.40
Keycard „Handsfree“: Batterie	5.42
Scheibenwischer (Auswechseln des Wischerblatts)	5.44
Abschleppen: Pannenhilfe	5.45
Vorrüstung Autoradio	5.49
Zubehör	5.50
Funktionsstörungen	5.51

WERKZEUGE



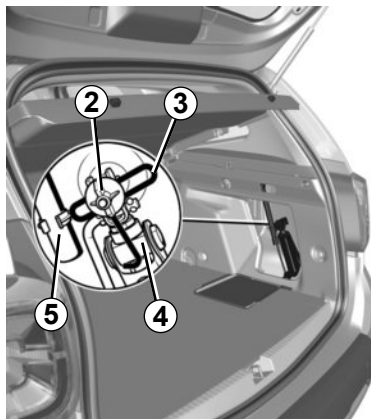
Zugang zum Werkzeug

Das Vorhandensein der verschiedenen Werkzeuge ist abhängig vom Fahrzeugmodell.

Das Werkzeug ist im Gepäckraum untergebracht.

Rasten Sie die Klappe **A** aus, indem Sie mit der Hand in die Aussparung **1** fassen. Entfernen Sie die Klappe.

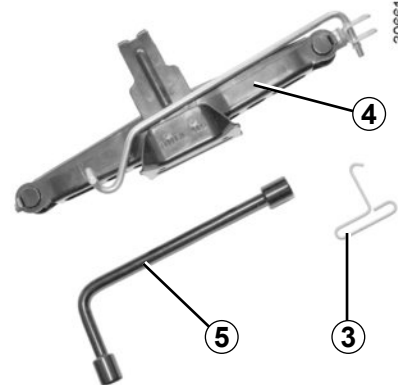
Denken Sie daran, nach der Benutzung der Werkzeuge die Klappe **A** wieder zu schließen.



Wagenheber 4

Um den Wagenheber zu benutzen, die Mutter **2** lösen. Den Wagenheber vor dem Wiedereinsetzen korrekt zusammenschrauben.

Drehen Sie die Mutter fest, um den Wagenheber zu befestigen.



Radschlüssel 5

Er ermöglicht das Anziehen/Lösen der Rad-schrauben und, je nach Fahrzeug, den Zu-griff auf das Reservenotrad.

Radkappenschlüssel 3

Dient dem Entfernen der Radkappen.



Lassen Sie die Werkzeuge nie unaufgeräumt im Fahrzeug, sie könnten beim Bremsen herumgeschleudert werden. Denken Sie daran, die Werkzeuge nach der Benutzung sicher zu verstauen: **Verletzungsrisiko**.

Der Wagenheber ist ausschließlich für den Radwechsel vorgesehen. Der Wagenheber darf nicht zu Reparaturzwecken oder für Arbeiten unter dem Fahrzeug benutzt werden.

REIFENPANNE, RESERVERAD (1/3)

Reifenpanne

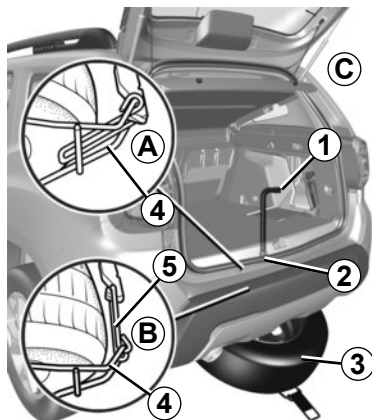
Im Fall einer Reifenpanne verfügen Sie je nach Fahrzeug über eine Gaspatrone zur Reifenreparatur oder ein Reserverad (siehe folgende Seiten).



Den Auspuff nicht berühren; es besteht **Verbrennungsgefahr**.



Wenn Sie Ihr Fahrzeug am Straßenrand abstellen, machen Sie es für die anderen Verkehrsteilnehmer kenntlich; stellen Sie ein Warndreieck oder eine andere Warnvorrichtung auf, die laut Straßenverkehrsordnung in Ihrem jeweiligen Aufenthaltsland vorgeschrieben ist.



Reserverad Version 4x2 (2WD)

(je nach Fahrzeug)

Dieses befindet sich in der Halterung **4** unter dem Fahrzeug **C** oder im Kofferraum **D**.

Herausnehmen des Reserverads 3:

- Öffnen Sie die Gepäckraumklappe;
- Lösen Sie die Schraube **2** mit Hilfe des Radschlüssels **1**, siehe Abschnitt „Werkzeug“ in diesem Kapitel;
- Lösen Sie die Halterung **4** (z. B. **A**) oder (je nach Fahrzeug) die Halterung **4** mithilfe des Griffs **5** (z. B. **B**).

- nehmen Sie das Reserverad heraus **3**.

Verstauen des Rads **3** in der Halterung

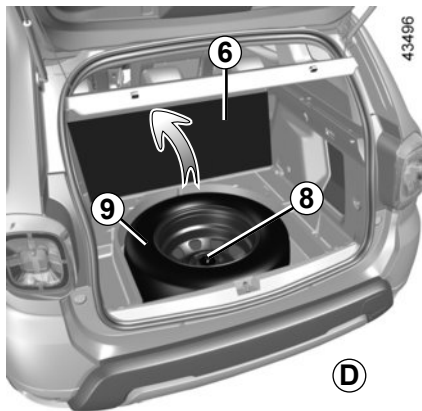
- Verstauen Sie das kaputte Rad in der Halterung **4**;
- Um die Halterung **4** wieder in die ursprüngliche Position zu bringen, gehen Sie in umgekehrter Reihenfolge vor, und ziehen Sie die Schraube unter Verwendung des Radschlüssels **1** an, um die Baugruppe wieder anzubringen;
- Überprüfen Sie die korrekte Verriegelung.



Lassen Sie die Werkzeuge nie unaufgeräumt im Fahrzeug, sie könnten beim Bremsen herumschleudert werden. Denken Sie daran, die Werkzeuge nach der Benutzung sicher zu verstauen: **Verletzungsrisiko**.

Der Wagenheber ist ausschließlich für den Radwechsel vorgesehen. Der Wagenheber darf nicht zu Reparaturzwecken oder für Arbeiten unter dem Fahrzeug benutzt werden.

REIFENPANNE, RESERVERAD (2/3)



Herausnehmen des Reserverads 9:

- Öffnen Sie die Heckklappe;
- Schlagen Sie die Gepäckraummatte 6 zurück;
- entfernen Sie je nach Fahrzeug das Teil 7;
- entfernen Sie die mittlere Befestigung 8;
- nehmen Sie das Reserverad heraus 9.

Hinweis: Stellen Sie für den korrekten Halt der Gepäckraummatte stets sicher, dass das Reserverad oder das beschädigte Rad sowie der Tragkorb immer korrekt eingesetzt sind.



Lassen Sie die Werkzeuge nie unaufgeräumt im Fahrzeug, sie könnten beim Bremsen herumgeschleudert werden. Denken Sie daran, die Werkzeuge nach der Benutzung sicher zu verstauen: **Verletzungsrisiko.**

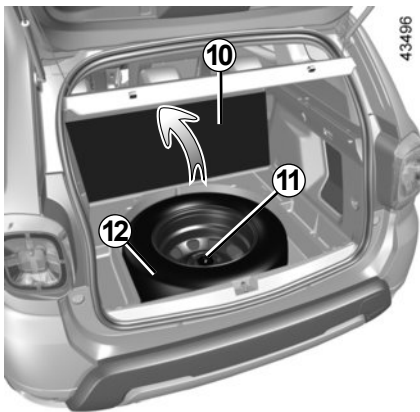
Der Wagenheber ist ausschließlich für den Radwechsel vorgesehen. Der Wagenheber darf nicht zu Reparaturzwecken oder für Arbeiten unter dem Fahrzeug benutzt werden.

Fahrzeug mit automatischer Reifendruckkontrolle

Ist der Reifendruck zu gering (Reifenpanne, zu geringer Reifendruck usw.), leuchtet die

Warnlampe  an der Instrumententafel auf; siehe „Warnung Reifendruckverlust“ in Kapitel 2.

REIFENPANNE, RESERVERAD (3/3)



Reserverad Version 4x4 (4WD)

Das Reserverad ist im Gepäckraum untergebracht.

Um an das Rad zu gelangen:

- Öffnen Sie die Heckklappe;
- Schlagen Sie die Gepäckraummatte **10** zurück;
- entfernen Sie die mittlere Befestigung **11**;
- nehmen Sie das Reserverad heraus **12**.

Hinweis: Stellen Sie für den korrekten Halt der Gepäckraummatte stets sicher, dass das Reserverad oder das beschädigte Rad sowie der Tragkorb immer korrekt eingesetzt sind.



Wenn das Reserverad über längere Zeit gelagert wurde, lassen Sie von einem Mechaniker überprüfen, ob es noch gefahrlos eingesetzt werden kann.

Fahrzeuge mit einem Reserverad, das sich von den anderen vier Rädern unterscheidet:

- Montieren Sie an einem Fahrzeug nie mehr als ein Reserverad.
- Ersetzen Sie das Reserverad baldmöglichst durch ein dem Originalrad identisches.
- Während der Benutzung dieses Reserverades, das nur kurzzeitig eingesetzt werden sollte, darf die auf dem Kennschild an der Felge angegebene Geschwindigkeit nicht überschritten werden.
- Durch die Montage dieses Rads kann sich das gewohnte Verhalten Ihres Fahrzeugs verändern. Vermeiden Sie heftiges Beschleunigen und Bremsen und verringern Sie Ihre Geschwindigkeit bei Kurvenfahrt.
- Wenn Sie Schneeketten verwenden, bringen Sie das Reserverad an der Hinterachse an und prüfen Sie den Reifendruck.

REIFENFÜLLSET (1/4)

32788



Mit dem Mobilitätsset können Reifen repariert werden, deren Lauffläche **A** von Fremdkörpern mit maximal 4 mm Durchmesser durchstoßen wurde. Schnitte oder Löcher von mehr als 4 mm bzw. Schnitte in der Reifenflanke **B** können auf diese Weise nicht repariert werden.

Vergewissern Sie sich auch, dass die Felge in Ordnung ist.

Wenn der Fremdkörper, der die Reifenpanne verursacht hat, noch im Reifen steckt, sollten Sie diesen nicht herausziehen.



Das Reifenfüllset darf nicht verwendet werden, wenn der Reifen bereits durch Fahren ohne Luft beschädigt wurde.

Kontrollieren Sie daher vor der Reparatur sorgfältig die Reifenflanken.

Ebenso kann das Fahren mit platten Reifen ein Sicherheitsrisiko darstellen und zu irreparablen Schäden führen.

Diese Reparatur ist ein Notbehelf.

Den Reifen danach unbedingt schnellstmöglich von einem Fachmann überprüfen lassen. Nur er kann entscheiden, ob der Reifen repariert werden kann oder durch einen neuen ersetzt werden muss.

Beim Austausch eines Reifens, der mittels Reifenfüllset repariert wurde, müssen Sie den Fachmann davon in Kenntnis setzen.

Während der Fahrt können bedingt durch das Dichtungsmittel im Reifen Vibrationen im Lenkrad spürbar werden.



Das Reifenfüllset ist nur für das Befüllen von Reifen eines Fahrzeugs zugelassen, das werkseitig mit diesem Reifenfüllset ausgerüstet ist. Unter keinen Umständen zum Befüllen von Reifen eines anderen Fahrzeugs oder zum Aufpumpen anderer Gegenstände verwenden (Rettungsring, Schlauchboot...).

Beim Umgang mit der Flasche mit dem Reparaturprodukt darauf achten, dass keine Spritzer an die Haut gelangen. Sollte dies dennoch passieren, ausgiebig mit klarem Wasser spülen.

Den Reparatursatz für Kinder unzugänglich aufbewahren.

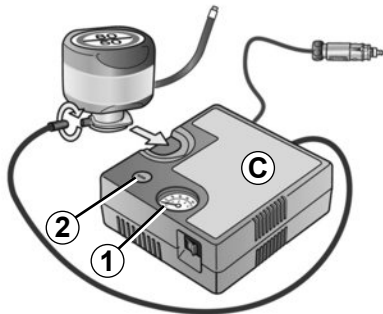
Werfen Sie die Patrone keinesfalls weg. Geben Sie sie in Ihrer Vertragswerkstatt bzw. an den entsprechenden Sammelstellen ab.

Die Patrone unterliegt einem Verfallsdatum, das auf ihrem Etikett angegeben ist. Überprüfen Sie das Haltbarkeitsdatum.

Besorgen Sie sich bei Ihrem Vertrags Händler einen neuen Druckschlauch und eine neue Patrone mit Reparaturmittel.

REIFENFÜLLSET (2/4)

35749

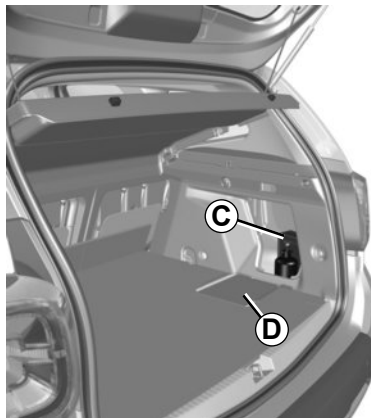


Verwenden Sie im Pannenfall das Reifenfüllset **C**, das sich bei der 4x2-Version im Gepäckraum bzw. bei der 4x4-Version in der Reserveradmulde unter der Gepäckraummatte befindet.

Die Abbildung zeigt nicht notwendigerweise das mit dem Fahrzeug ausgelieferte Reifenfüllset.



Vor dem Einsatz des Reifenfüllsets das Fahrzeug ausreichend weit vom Verkehr entfernt abstellen, den Warnblinker einschalten und die Handbremse anziehen. Alle Insassen des Fahrzeugs müssen aussteigen und sich vom Verkehr fern halten.




Bei der Version 4x2, rasten Sie die Klappe **D** aus.

43516

Fahrzeug mit automatischer Reifendruckkontrolle

Bei ungenügend aufgepumpten Reifen (Reifenpanne, niedriger Druck usw.) leuchtet die

Kontrolllampe  in der Instrumententafel auf. Weitere Einzelheiten finden Sie unter „Warnung Reifendruckverlust“ in Abschnitt 2.



Wenn Sie Ihr Fahrzeug am Straßenrand abstellen, machen Sie es für die anderen Verkehrsteilnehmer kenntlich; stellen Sie ein Warndreieck oder eine andere Warnvorrichtung auf, die laut Straßenverkehrsordnung in Ihrem jeweiligen Aufenthaltsland vorgeschrieben ist.

REIFENFÜLLSET (3/4)

Bei laufendem Motor, mit angezogener Handbremse,

- Sämtliches zuvor an den Zubehörsteckdosen des Fahrzeugs angeschlossene Zubehör abklemmen;
- **machen Sie sich mit den Informationen auf dem zum Reifenfüllset gehörenden Kompressor** (im Gepäckraum des Fahrzeugs) vertraut, und befolgen Sie die in diesen enthaltenen Anweisungen;
- den Reifen auf den empfohlenen Druck auffüllen (siehe Informationen im Abschnitt „Reifendruck“);
- den Pumpvorgang spätestens nach **15** Minuten beenden und den Druck am Manometer **1** ablesen.

Hinweis: Während sich die Flasche entleert (Dauer ca. 30 Sekunden), zeigt das Manometer **1** kurzzeitig einen Druck von bis zu **6** bar an. Anschließend fällt der Druck.

- Anpassen des Drucks: Zur Erhöhung des Drucks das Füllen mit dem Reifenfüllset fortsetzen. Zum Verringern des Drucks den Knopf drücken **2**.

Wenn nach 15 Minuten kein Mindestdruck von 1,8 bar erreicht werden konnte, ist eine Reparatur nicht möglich. Fahren Sie das Fahrzeug nicht. Wenden Sie sich an einen Vertragspartner.



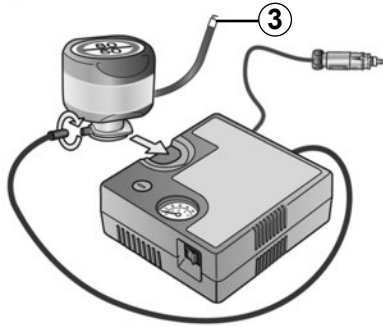
Keinerlei Gegenstände im Fußraum des Fahrers unterbringen! Sie könnten bei plötzlichem Bremsen unter ein Pedal rutschen und dieses blockieren.



Achtung, eine fehlende oder nicht korrekt aufgeschraubte Ventilkappe kann zu mangelnder Abdichtung der Reifen und zu Druckverlust führen. Verwenden Sie grundsätzlich nur originale Ventilkappen und verschrauben Sie diese korrekt.

REIFENFÜLLSET (4/4)

35749



Nachdem der Reifen korrekt befüllt ist, nehmen Sie das Füllset ab: Schrauben Sie den Reifenfüllanschluss der Flasche 3 langsam ab, um zu vermeiden, dass Produkt ausspritzt, und bewahren Sie die Flasche in einer Plastikverpackung auf, um zu vermeiden, dass Produkt ausläuft.

- Bringen Sie den Aufkleber mit den Fahrhinweisen (der sich unter der Flasche befindet), an einem für den Fahrer sichtbaren Ort auf dem Armaturenbrett an.
- Verstauen Sie das Set.

- Nach dem ersten Aufpumpen weicht weiterhin Luft aus dem Reifen. Um das Loch abzudichten, muss unbedingt eine Fahrt erfolgen.
- Fahren Sie unverzüglich mit einer Geschwindigkeit von 20 bis 60 km/h, damit sich das Produkt gleichmäßig im Reifen verteilen kann. Halten Sie nach 3 Kilometern an, um den Reifendruck zu kontrollieren.
- Wenn der Druck höher als 1,3 bar, aber niedriger als der empfohlene Druck (siehe Aufkleber an der Fahrertürkante) ist, korrigieren Sie den Druck. Andernfalls wenden Sie sich an eine Vertragswerkstatt: Der Reifen ist nicht reparaturfähig.

Sicherheitshinweise für die Verwendung des Reifenfüllsets

Den Teilesatz nicht länger als 15 Minuten ohne Unterbrechung verwenden.

Die Flasche muss nach der ersten Verwendung ersetzt werden, auch wenn sie noch Flüssigkeit enthält.



Nach Instandsetzungen mittels Reifenfüllset maximal 200 km weit fahren. Außerdem eine Geschwindigkeit von 80 km/h auf keinen Fall überschreiten. Der Aufkleber, den Sie an eine sichtbare Stelle am Armaturenbrett kleben sollten, erinnert Sie daran. In einigen Ländern ist es gesetzlich vorgeschrieben, einen mit Hilfe des Reifenfüllsets reparierten Reifen zu ersetzen.

RADKAPPEN, FELGEN

43497



Mittlere Radkappe mit frei zugänglichen Radschrauben (Radzierkappe 1)

Direkter Zugang zu den Schrauben.

30572



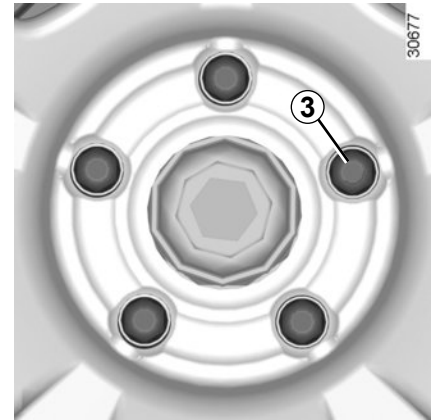
Mittlere Radkappe mit frei zugänglichen Radschrauben (Radzierkappe 2)

Verwenden Sie zum Entfernen den Radkappenschlüssel, und führen Sie den Haken in der Nähe einer Radschraube ein (siehe Informationen unter „Bordwerkzeug“).

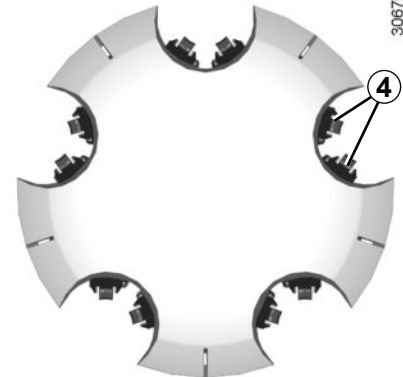
Für den Wiedereinbau richten Sie die Haken 4 an den Schrauben 3 aus.

Drücken Sie Befestigungshaken der Radkappe ein.

30677

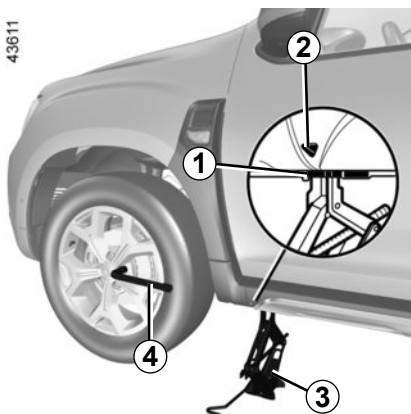


30676



RADWECHSEL (1/2)

43611



Fahrzeuge mit Wagenheber und Radschlüssel

Falls erforderlich bauen Sie die Radkappe aus, siehe Abschnitt „Radkappen - Felgen“ in diesem Kapitel. Die Radschrauben mit dem Radschlüssel 4 lösen. Den Schlüssel so ansetzen, dass Druck nach unten ausgeübt wird.



Um jegliche Gefahr einer Verletzung oder einer Beschädigung des Fahrzeugs zu vermeiden, den Wagenheber soweit ausfahren, bis das Rad maximal 3 Millimeter vom Boden abgehoben ist.

Setzen Sie den Wagenheber 3 waagrecht an; der Heberkopf muss sich **unbedingt** in Höhe der Aufnahme 1 und so nahe wie möglich am betreffenden Rad befinden (siehe Pfeil 2).

Den Wagenheber nun zuerst von Hand so weit hochschrauben, bis die Bodenplatte Kontakt hat (sie soll unter dem Fahrzeug stehen).

Drehen Sie den Radschlüssel um einige Umdrehungen, bis sich das Rad vom Boden löst.

Entfernen Sie die Schrauben.

Das Rad abnehmen.

Das Reserverad zuerst auf die Nabe aufsetzen und dann das Rad drehen, um die Befestigungsbohrungen in Nabe und Felge aneinander auszurichten.



Das defekte Rad nach einer Reifenpanne möglichst sofort wechseln.

Den Reifen danach unbedingt von einem Fachmann überprüfen lassen. Nur er kann entscheiden, ob der Reifen repariert werden kann oder durch einen neuen ersetzt werden muss.



Schalten Sie die Warnblinkanlage ein.

Stellen Sie das Fahrzeug abseits vom Verkehr auf eine ebene und feste Fläche.

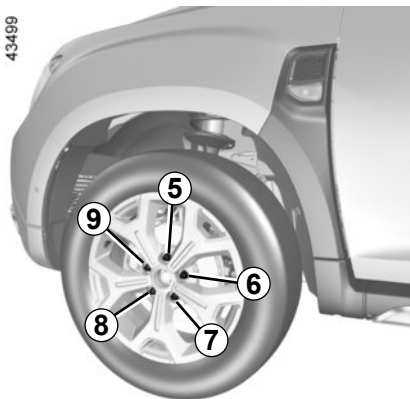
Ziehen Sie die Handbremse an, und legen Sie einen Gang ein (erster oder Rückwärtsgang bzw. P bei Fahrzeugen mit Automatikgetriebe).

Alle Fahrzeuginsassen müssen das Fahrzeug verlassen und sich von der Straße fern halten.



Wenn Sie das Fahrzeug am Straßenrand abstellen, müssen Sie andere Verkehrsteilnehmer mit Hilfe eines Warndreiecks bzw. durch andere Vorrichtungen, die in Ihrem jeweiligen Aufenthaltsland gesetzlich vorgeschrieben sind, auf Ihr Fahrzeug aufmerksam machen.

RADWECHSEL (2/2)




Ziehen Sie die Schrauben fest (prüfen Sie dabei, ob das Rad richtig an der Nabe anliegt) und lassen Sie das Fahrzeug ab.

Die Schrauben – mit auf dem Boden abgesetzten Fahrzeugrädern – in der Reihenfolge **5**, dann **7, 9, 6** und schließlich **8** gut festziehen. Den Anzug der Schrauben und den Reifendruck des Reserverads so schnell wie möglich kontrollieren.

Fahrzeug mit automatischer Reifendruckkontrolle

Bei ungenügend aufgepumpten Reifen (Reifenpanne, niedriger Druck usw.) leuchtet die

Kontrolllampe  in der Instrumententafel auf. Weitere Einzelheiten finden Sie unter „Warnung Reifendruckverlust“ in Abschnitt 2.

Hinweis: Stellen Sie für den korrekten Halt der Gepäckraummatte stets sicher, dass das Reserverad oder das beschädigte Rad sowie der Tragkorb immer korrekt eingesetzt sind.



Lassen Sie die Werkzeuge nie unaufgeräumt im Fahrzeug, sie könnten beim Bremsen herumgeschleudert werden. Denken

Sie daran, die Werkzeuge nach der Benutzung sicher zu verstauen: **Verletzungsrisiko.**

Der Wagenheber ist ausschließlich für den Radwechsel vorgesehen. Der Wagenheber darf nicht zu Reparaturzwecken oder für Arbeiten unter dem Fahrzeug benutzt werden.

REIFEN (1/4)

Sicherheit Reifen - Räder

Der Bodenkontakt des Fahrzeugs wird ausschließlich durch die Reifen hergestellt; ihrem einwandfreien Zustand kommt folglich größte Bedeutung zu. Es sind unbedingt die Bestimmungen der jeweiligen Straßenverkehrsordnung einzuhalten.



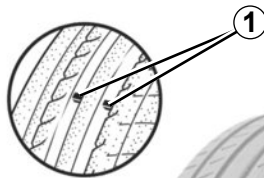
Für Ihre Sicherheit und zur Einhaltung der gesetzlichen Bestimmungen.

Wenn Reifen erneuert werden, dürfen nur solche gleicher Marke, Größe, gleichen Typs und gleichen Profils an einer Achse montiert werden.

Sie müssen mindestens eine Tragfähigkeit und Geschwindigkeitsklasse aufweisen, die der der Originalreifen oder der Empfehlung einer Vertragswerkstatt entspricht.

Die Nichtbeachtung dieser Anweisungen könnte Ihre Sicherheit gefährden und die Fahrtauglichkeit Ihres Fahrzeugs beeinträchtigen.

Gefahr des Verlustes der Kontrolle über das Fahrzeug.



2



31546

Überprüfung der Reifen

Die Reifen müssen in einwandfreiem Zustand sein, und ihre Laufflächen müssen ein ausreichendes Profil aufweisen; die werkseitig geprüften Reifen sind mit einer Verschleißkontrolle **1** versehen. **Es handelt sich dabei um Noppen in den Reifenprofilen, die über die Lauffläche verteilt sind.**

Wenn das Profil bis zur Höhe der Noppen abgefahren ist, **werden diese sichtbar 2**. Die Reifen müssen jetzt ausgewechselt werden, da die Profiltiefe nur noch **1,6 mm beträgt und somit die einwandfreie Bodenhaftung auf nassen Straßen nicht mehr gewährleistet ist.**

Auch Überladung des Fahrzeugs, lange Autobahnfahrten, insbesondere bei hohen Außentemperaturen und regelmäßiges Befahren schlechter Wege führen zu vorzeitigem Reifenverschleiß und beeinträchtigen die Fahrsicherheit.



Ungünstige Fahrmanöver wie das „Fahren über Bordsteine“ können Reifen und Felgen beschädigen und zu Verstellungen der vorderen oder hinteren Achsgeometrie führen. Lassen Sie gegebenenfalls ihren Zustand in einer Vertragswerkstatt überprüfen.

REIFEN (2/4)

Reifendruck

Die vorgeschriebenen Reifendrücke müssen eingehalten werden (gilt auch für das Reserverad); sie müssen mindestens einmal pro Monat und vor jeder Reise kontrolliert werden (siehe Aufkleber an der Fahrertürkante).



Ungenügender Reifendruck

hat einen vorzeitigen Verschleiß sowie eine anormale Erhitzung der Reifen zur Folge; dies beeinträchtigt die Sicherheit Ihres Fahrzeugs durch:

- eine schlechte Straßenlage
- die Gefahr des Platzens eines Reifens oder des Sich-Lösens der Lauffläche.

Der Reifendruck ist von der Beladung sowie der Fahrgeschwindigkeit abhängig: Passen Sie den Druck den Einsatzbedingungen an (siehe Kapitel 4, Abschnitt „Reifendruck“).

Der Reifendruck muss kalt gemessen werden. Liegt der Druck infolge warmen Wetters bzw. schnellen Fahrens über den angegebenen Werten, ist dem keine Bedeutung beizumessen.

Ist eine Messung **bei kalten Reifen** nicht möglich, erhöhen Sie den Reifendruck um **0,2 bis 0,3** bar ggü. dem Sollwert.

Niemals Luft aus einem warmen Reifen ablassen.

Besonderheit

Je nach Fahrzeug verfügen Sie über einen Adapter, der vor der Reifendruckkorrektur am Ventil angebracht werden muss.

Ihr Fahrzeug verfügt über Räder mit großer Reifengröße. Diese reagieren auf mangelhaftes Auswuchten empfindlicher. Wenden Sie sich bei Vibrationen während der Fahrt an Ihren Vertragspartner.




Achtung: Eine fehlende oder nicht korrekt verschraubte kann zur Undichtigkeit des Reifens und zu Druckverlust führen.

Stets nur originale Ventilkappen verwenden und diese korrekt verschrauben.

REIFEN (3/4)

Fahrzeug mit automatischer Reifendruckkontrolle

Ist der Reifendruck zu gering (Reifenpanne, zu geringer Reifendruck, ...) leuchtet die

Kontrolllampe  an der Instrumententafel auf, siehe dazu „Warnung Reifendruckverlust“ in Kapitel 2.

Reserverad

Siehe Kapitel 5 unter „Reserverad“ und „Radwechsel“.



Radwechsel

Da das System zur Warnung bei Reifendruckverlust je nach Fahrweise mehrere Minuten benötigt, bis es die Position der Räder erkannt und den jeweiligen Druck festgestellt hat, muss der Reifendruck nach jeder Arbeit überprüft werden.

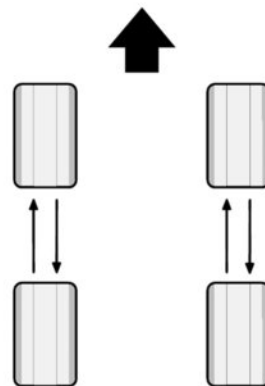
Reifenwechsel



Lassen Sie den Reifenwechsel aus Sicherheitsgründen grundsätzlich von einem Fachmann vornehmen.

Die Montage von Reifen anderer Spezifikation kann zur Folge haben:

- einen Verstoß gegen die diesbezüglichen gesetzlichen Bestimmungen
- eine Beeinträchtigung des Fahrverhaltens bei Kurvenfahrt
- Schwergängigkeit der Lenkung
- Veränderung der Vorgaben für Schneeketten.



30715

Umwechseln der Räder

4x4-Ausführung

Es empfiehlt sich, die Räder regelmäßig untereinander zu tauschen, um einen gleichmäßigen Reifenverschleiß zu erzielen.

Tauschen Sie die Räder gemäß dem unten angegebenen Schema; ziehen Sie die Wartungsunterlagen Ihres Fahrzeugs zurate, um den Austauschintervall in Erfahrung zu bringen.

4x2-Ausführung

Räder nicht über Kreuz austauschen.

REIFEN (4/4)

Winterbetrieb

Schneeketten

Ausführung mit 2 Antriebsrädern (2WD)

Montieren Sie Schneeketten ausschließlich an den Vorderrädern.

Ausführung mit 4 Antriebsrädern (4WD)

Montieren Sie Schneeketten entweder an den Vorderrädern oder an allen vier Rädern.

Bei Montage von Reifen, die größer sind als die Originalreifen, **kann es sein, dass keine Schneeketten mehr angelegt werden können.**



Schneeketten können nur auf Reifen montiert werden, die genauso groß sind wie die ursprünglich an **Ihrem Fahrzeug** montierten Reifen.

Winterreifen bzw. M+S-Reifen

Um eine ausreichende Bodenhaftung Ihres Fahrzeugs zu erhalten, empfiehlt es sich, Winterreifen auf **alle vier Räder** zu montieren.

Achtung Diese Reifen weisen manchmal eine Laufrichtung sowie einen Geschwindigkeitsindex auf, der unter der Höchstgeschwindigkeit Ihres Fahrzeugs liegen kann.

Reifen mit Spikes

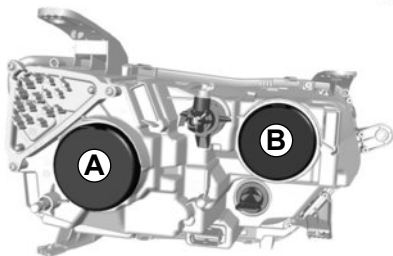
Reifen mit Spikes sind nicht in allen Ländern zulässig und meistens auch nur für eine vom Gesetzgeber vorgegebene Zeitspanne.

Zudem gelten die allgemeinen Geschwindigkeitsbegrenzungen.

Diese Reifen müssen mindestens an beiden Rädern der Vorderachse oder je nach Land an allen Rädern des Fahrzeugs aufgezogen sein.

Lassen Sie sich in einer Vertragswerkstatt beraten, welche Winterausrüstung für Ihr Fahrzeug am besten geeignet ist.

SCHEINWERFER VORN: Austausch der Lampen (1/3)



Abblendlicht

Die Abdeckung **A** ausbauen.

Lösen Sie den Lampenträger **3**, um diesen auszurasen, und tauschen Sie die Lampe aus.

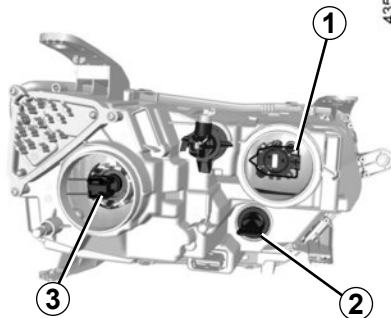
Lampentyp: H7.

Stellen Sie nach dem Auswechseln der Lampe sicher, dass die Leuchten von einem Fachmann eingestellt werden.



Die Lampen stehen unter Druck und können beim Austausch platzen.

Verletzungsgefahr.



Vor dem Lampenwechsel, Abblend- oder Fernlicht, die ursprüngliche Position im Gehäuse sorgfältig notieren. Nach dem Wechsel kontrollieren, ob sich die Ersatzlampe genau an der gleichen Position im Gehäuse befindet. Entriegeln Sie die Abdeckung.

Fernlicht

Die Abdeckung **B** ausbauen.

Lösen Sie den Lampenträger **1**, um diesen auszurasen, und tauschen Sie die Lampe aus.

Lampentyp: H1.

Niemals das Lampenglas berühren. Fassen Sie die Lampe stets am Sockel an.

Verwenden Sie **unbedingt** Anti-U.V. 55W-Lampen, um eine Beschädigung der Kunststoffstreuscheibe der Scheinwerfer zu vermeiden.



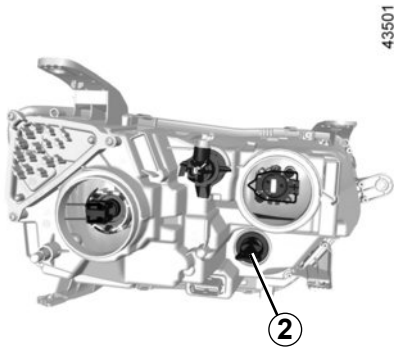
Vorsicht bei Arbeiten im Motorraum. Der Motor kann noch heiß sein. Zudem kann sich der Kühlerventilator jederzeit in



Gang setzen. Die Kontrolllampe im Motorraum erinnert daran.

Verletzungsgefahr.

SCHEINWERFER VORN: Austausch der Lampen (2/3)



Blinkleuchten

Drehen Sie den Lampenträger **2** um eine Vierteldrehung, um an die Lampe zu gelangen.

Lampentyp: PY21W.



Tagfahrlicht, LED-Standlicht vorn **4**

Wenden Sie sich an eine Vertragswerkstatt.

Gemäß den gesetzlichen Vorschriften bzw. zur Sicherheit: Besorgen Sie sich bei einer Vertragswerkstatt der Marke ein Sortiment Ersatzlampen und Sicherungen.

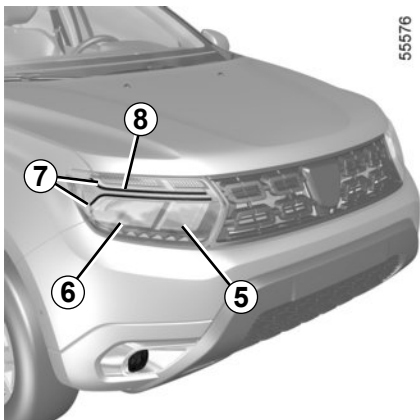


Schalten Sie vor jeglichen Arbeiten im Motorraum unbedingt die Zündung aus (siehe Informationen unter „Anlassen, Abstellen des Motors“ in Abschnitt 2).



Lassen Sie Arbeiten (oder Änderungen) an der elektrischen Anlage grundsätzlich in einer Vertragswerkstatt durchführen. Ein fehlerhafter Anschluss könnte die gesamte elektrische Anlage (Kabel, einzelne Bauteile und besonders den Generator) zerstören.

SCHEINWERFER VORN: Austausch der Lampen (3/3)



Fernlicht 5

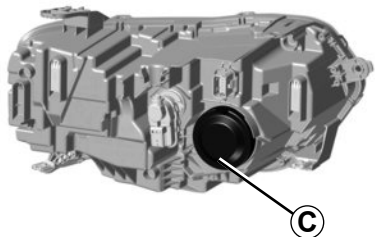
(je nach Fahrzeug)

Die Abdeckung **C** ausbauen.

Den Stecker **9** austrasten, die Einheit aus ihrer Aufnahme entfernen, und die Lampe herausnehmen.

Lampentyp: H1.

Vor dem Lampenwechsel die ursprüngliche Position im Gehäuse sorgfältig notieren. Nach dem Wechsel kontrollieren, ob sich die Ersatzlampe genau an der gleichen Position im Gehäuse befindet. Entriegeln Sie die Abdeckung.



LED-Abblendlicht 6

(je nach Fahrzeug)

Wenden Sie sich an eine Vertragswerkstatt.

LED-Tagfahrlichter/Standlicht 7

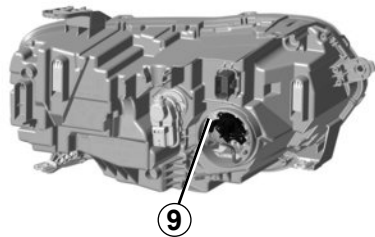
(je nach Fahrzeug)

Wenden Sie sich an eine Vertragswerkstatt.

LED-Blinkleuchten 8

(je nach Fahrzeug)

Wenden Sie sich an eine Vertragswerkstatt.



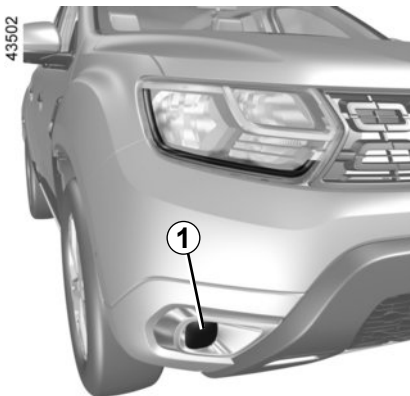
Vorsicht bei Arbeiten im Motorraum. Der Motor kann noch heiß sein. Zudem kann sich der Kühlerventilator jederzeit in



Gang setzen. Die Kontrolllampe im Motorraum erinnert daran.

Verletzungsgefahr.

NEBELLEUCHTEN: Lampenwechsel (1/2)



Nebelscheinwerfer 1

- Durch Lösen der Klappe 2 Zugriff auf den Lampenträger schaffen;
- den Lampenträger um eine Viertelumdrehung drehen;
- entnehmen Sie die Lampe.

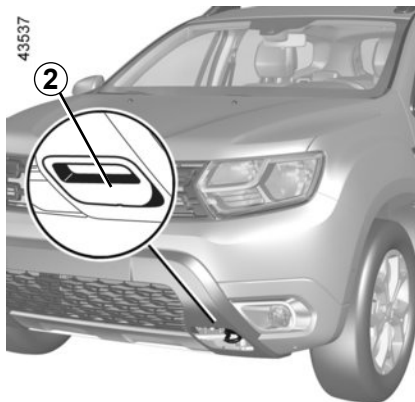
Lampentyp: H16

oder H11 (fahrzeugabhängig)



Die Lampen stehen unter Druck und können beim Austausch platzen.

Verletzungsgefahr.



Einbau

Gehen Sie beim Einbau in umgekehrter Reihenfolge vor und achten Sie darauf, die Kabel nicht zu beschädigen.

Beim Einsetzen der Lampe darauf achten, dass sie korrekt einrastet.

Wir empfehlen Ihnen jedoch, diesen Austausch der Lampen von einer Vertragswerkstatt vornehmen zu lassen.

Besorgen Sie sich je nach den örtlichen Vorschriften bzw. vorsichtshalber je ein Sortiment Ersatzlampen und Sicherungen bei Ihrem Vertragshändler.



Vorsicht bei Arbeiten im Motorraum. Der Motor kann noch heiß sein. Zudem kann sich der Kühlerventilator jederzeit in



Gang setzen. Die Kontrolllampe im Motorraum erinnert daran.

Verletzungsgefahr.

NEBELLEUCHTEN: Lampenwechsel (2/2)



Nebelschlussleuchte 3

(Je nach Fahrzeug)

Schaffen Sie Zugriff auf den Lampenträger unter dem hinteren Stoßfänger, schrauben Sie ihn durch Drehen in Richtung Fahrzeugmitte los, und entfernen Sie die Lampe.

Lampentyp: P21W.



Berühren Sie nicht den Auspuff.

Es besteht Verbrennungsgefahr.



Die Lampen stehen unter Druck und können beim Austausch platzen.

Verletzungsgefahr.

Einbau

Gehen Sie beim Einbau in umgekehrter Reihenfolge vor und achten Sie darauf, die Kabel nicht zu beschädigen.

Beim Einsetzen der Lampe darauf achten, dass sie korrekt einrastet.

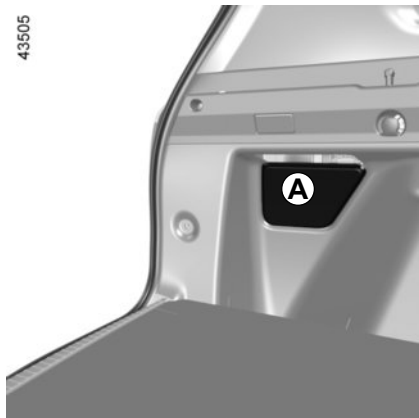
Da der Zugang sehr eingeschränkt ist, **empfehlen wir, die Lampen durch eine Vertragswerkstatt durchführen zu lassen.**



Lassen Sie Arbeiten (oder Änderungen) an der elektrischen Anlage grundsätzlich in einer Vertragswerkstatt durchführen.

Ein fehlerhafter Anschluss könnte die gesamte elektrische Anlage (Kabel, einzelne Bauteile und besonders den Generator) zerstören.

SCHLUSSLEUCHTEN: Austausch der Leuchtmittel (1/6)

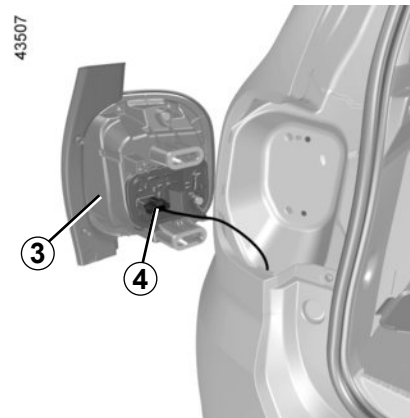
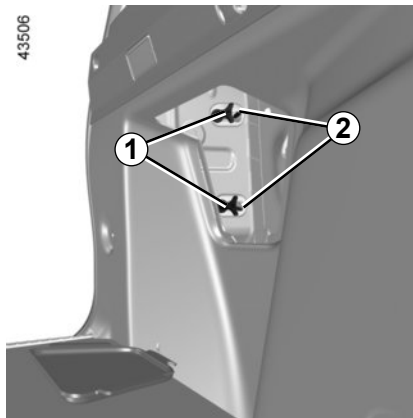


Blinkleuchten / Brems- und Seitenleuchten

Öffnen Sie die Gepäckraumklappe, und entfernen Sie die Abdeckung **A**. Lösen Sie die Muttern **1** und die Klammern **2**, und ziehen Sie die Leuchteneinheit **3** heraus.

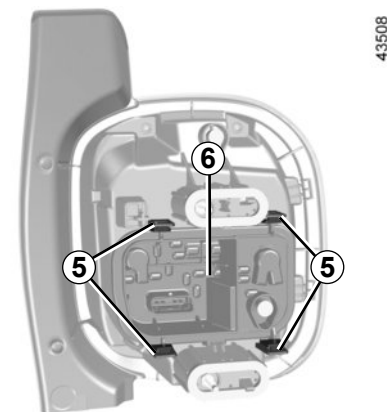
Lösen Sie den Stecker **4**, und entriegeln Sie die Klammern **5**, um den Lampenträger **6** auszubauen.

Gemäß den gesetzlichen Vorschriften bzw. zur Sicherheit: Besorgen Sie sich bei einer Vertragswerkstatt der Marke ein Sortiment Ersatzlampen und Sicherungen.

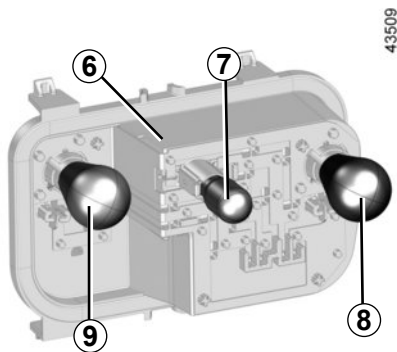


Die Lampen stehen unter Druck und können beim Austausch platzen.

Verletzungsgefahr.



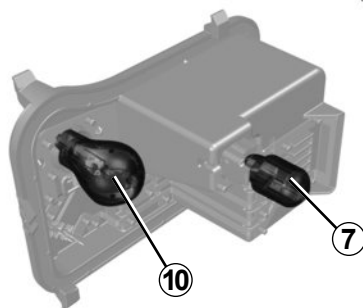
SCHLUSSLEUCHTEN: Austausch der Leuchtmittel (2/6)



7 Kontrollampe Blinker
Lampentyp: WY16W.

8 Standleuchte
Zweifadenlampe mit Bajonettsockel
P21/5W

9 Schlussleuchte und Bremsleuchte
Zweifadenlampe mit Bajonettsockel
P21/5W

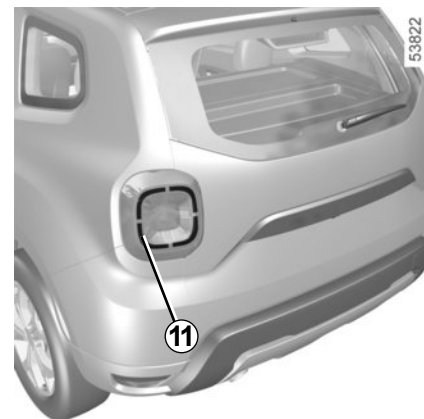


10 Bremsleuchte (je nach Fahrzeug)
Lampentyp: P21W.



Berühren Sie nicht den Auspuff.

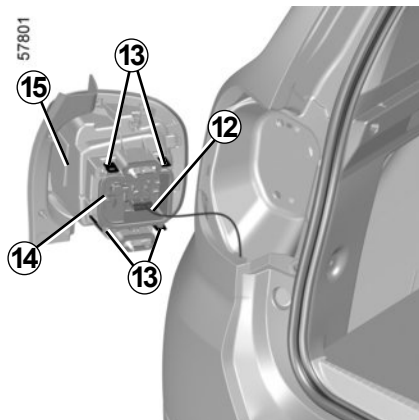
Es besteht Verbrennungsgefahr.



LED-Standleuchte 11
(je nach Fahrzeug)

Wenden Sie sich an einen Vertragspartner.

SCHLUSSLEUCHTEN: Austausch der Leuchtmittel (3/6)

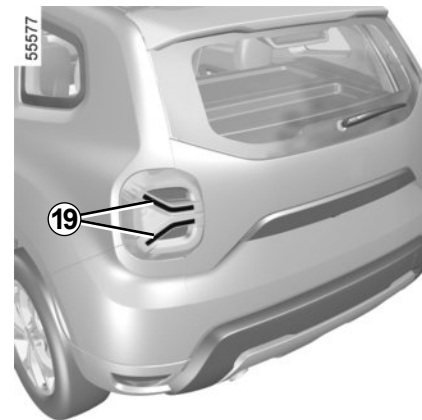
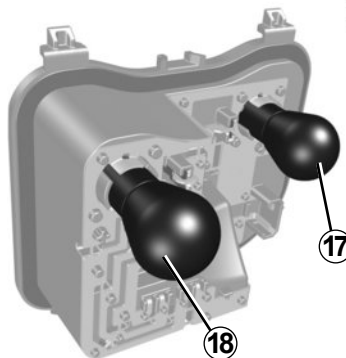
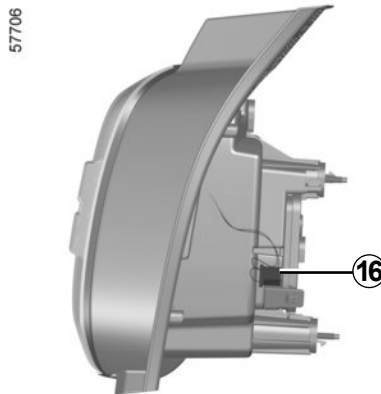


Blinkleuchte/Rückleuchte und Bremsleuchte

(je nach Fahrzeug)

Öffnen Sie die Gepäckraumklappe, und entfernen Sie die Abdeckung **A**. Lösen Sie die Muttern **1** und die Klammern **2**, und ziehen Sie die Leuchteinheit **15** heraus.

Lösen Sie den Stecker **12**, und entriegeln Sie die Klammern **13**, um den Lampenträger **14** auszubauen. Lösen Sie den Positionsstecker **16**.



Bremsleuchte **17**

Lampentyp: P21W.

Blinkleuchten **18**

Lampentyp: PY21W.

LED-Standlicht **19**

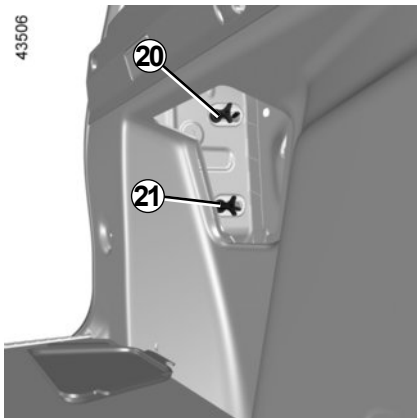
Wenden Sie sich an einen Vertragspartner.



Die Lampen stehen unter Druck und können beim Austausch platzen.

Verletzungsgefahr.

SCHLUSSLEUCHTEN: Austausch der Leuchtmittel (4/6)



Einbau

Zum Wiedereinbau gehen Sie in umgekehrter Reihenfolge vor. Achten Sie darauf, die Verkabelung nicht zu beschädigen, und ziehen Sie zuerst die Mutter **20**, dann Mutter **21** an.



Rückfahrcheinwerfer 22

(Je nach Fahrzeug)

Schaffen Sie Zugang zu dem Lampenträger unter dem hinteren Stoßfänger, schrauben Sie ihn durch Drehen in Richtung Fahrzeugmitte los, und entfernen Sie die Lampe.

Lampentyp: P21W.

Einbau

Gehen Sie beim Einbau in umgekehrter Reihenfolge vor und achten Sie darauf, die Kabel nicht zu beschädigen. Beim Einsetzen der Lampe darauf achten, dass sie korrekt einrastet.

Da der Zugang sehr eingeschränkt ist, **empfehlen wir Ihnen, die Lampen durch eine Vertragswerkstatt auswechseln zu lassen.**

SCHLUSSLEUCHTEN: Austausch der Leuchtmittel (5/6)



Hochgesetzte LED-Bremsleuchte 23

Wenden Sie sich an einen Vertragspartner.



LED-Kennzeichenbeleuchtung 24

(Je nach Fahrzeug)

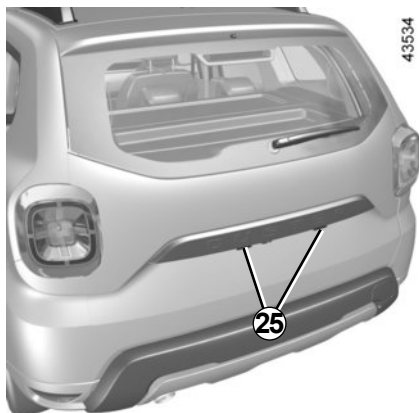
Wenden Sie sich an einen Markenhändler.



Die Lampen stehen unter Druck und können beim Austausch platzen.

Verletzungsgefahr.

SCHLUSSLEUCHTEN: Austausch der Leuchtmittel (6/6)



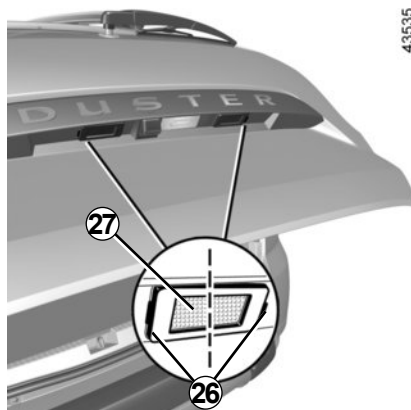
Kennzeichenbeleuchtung 25

Rasten Sie die Leuchte **25** mithilfe eines flachen Werkzeugs (z. B. Schraubendreher) aus; drücken Sie hierzu auf die Lasche **26**.

Rasten Sie das Lampenglas **27** aus und entnehmen Sie die Lampe **28**.

Lampentyp 28: W5W.

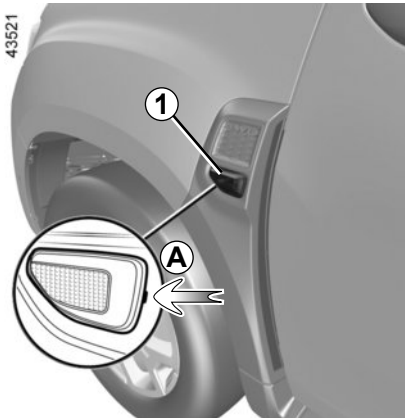
Da der Zugang sehr eingeschränkt ist, empfehlen wir Ihnen, die Lampen durch eine Vertragswerkstatt auswechseln zu lassen.



Die Lampen stehen unter Druck und können beim Austausch platzen.

Verletzungsgefahr.

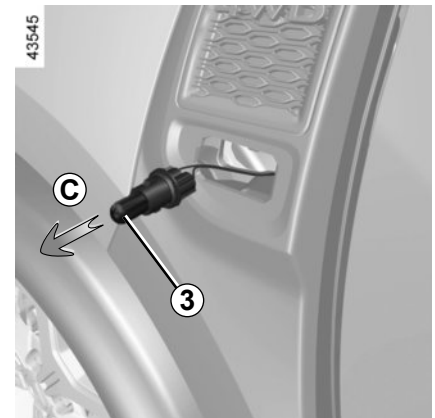
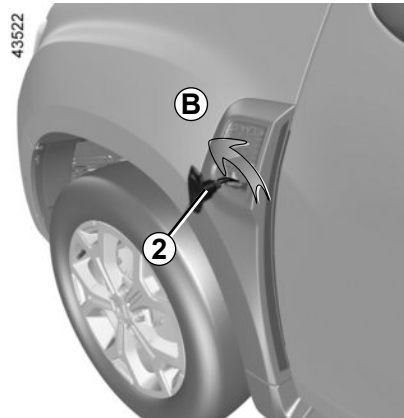
SEITENBLINKER: Lampenwechsel



Rasten Sie den Seitenblinker **1** mit Hilfe eines Schlitzschraubendrehers o. Ä. aus; platzieren Sie diesen an der Position **A**, um den Blinker von hinten nach vorne zu hebeln.

Verdrehen Sie den Lampenträger **2** (Bewegung **B**) um eine Vierteldrehung, und entfernen Sie die Lampe **3** (Bewegung **C**).

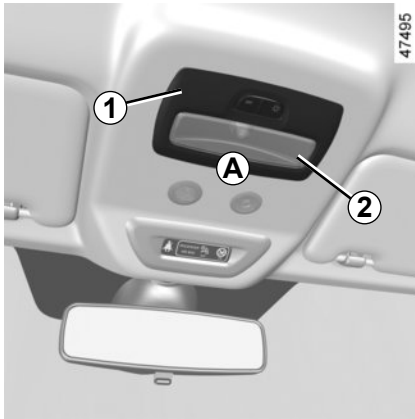
Lampentyp: WY5W oder, je nach Fahrzeug, **W5W**.



Die Lampen stehen unter Druck und können beim Austausch platzen.

Verletzungsgefahr.

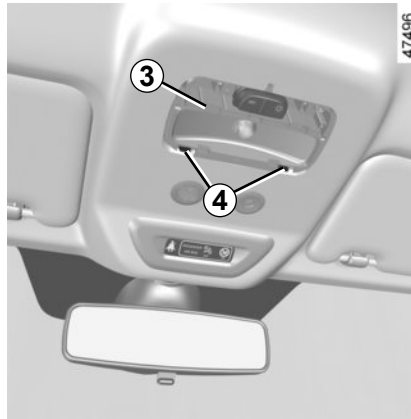
INNENBELEUCHTUNG: Lampenwechsel (1/4)



Vordere Deckenleuchte 1

- Lösen Sie die Streuscheibe 2 mit einem flachen Schraubendreher, positioniert in A;
- Den Lampenhalter 3 unter Verwendung der Laschen 4 ausclipsen und lösen;
- Die betreffende Lampe entnehmen.

Birnentyp 5: W5W.



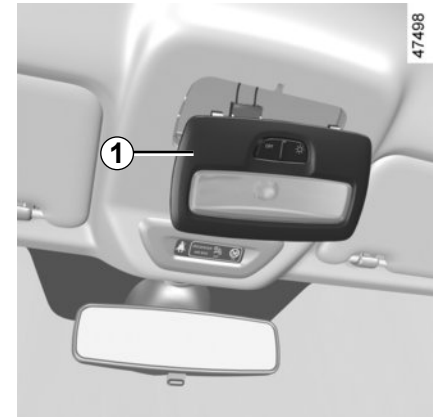
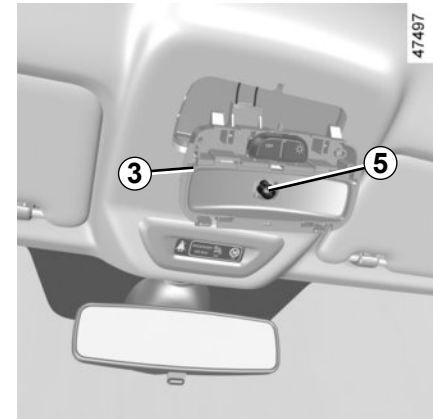
Einbau

- Die Streuscheibe 2 auf der Lampenfassung 3 einrasten;
- Die Innenleuchten 1 einrasten, bis ein Klickgeräusch hörbar ist;
- Stellen Sie sicher, dass die Innenleuchten richtig positioniert und eingerastet sind.

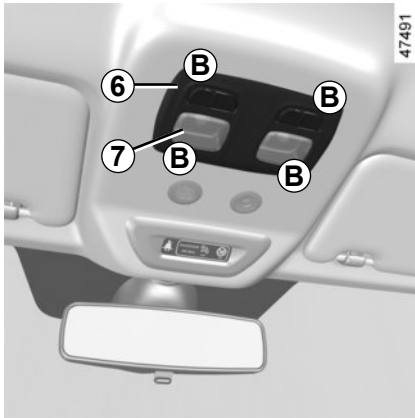


Die Lampen stehen unter Druck und können beim Austausch platzen.

Verletzungsgefahr.



INNENBELEUCHTUNG: Lampenwechsel (2/4)

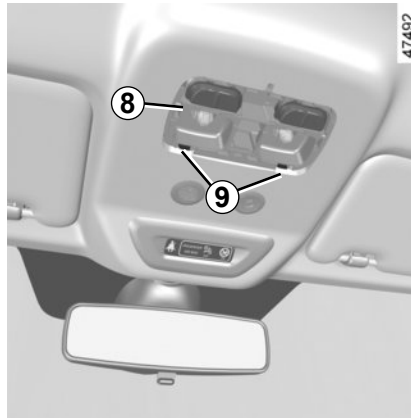


Lesespots vorne 6

(je nach Fahrzeug)

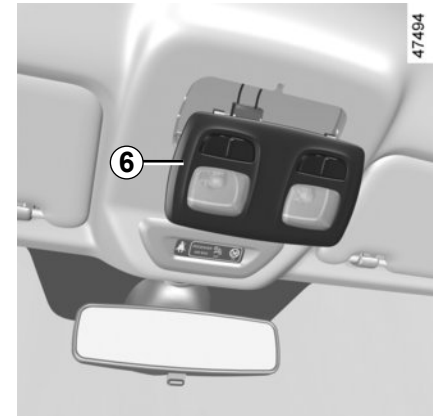
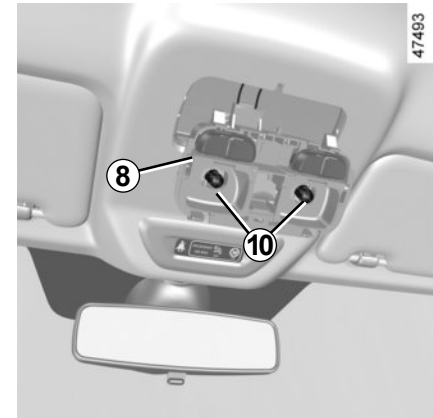
- Lösen Sie die Streuscheibe 7 mit einem flachen Schraubendreher, positioniert in **B**;
- Den Lampenhalter 8 unter Verwendung der Laschen 9 ausclippen und lösen;
- Die betreffende Lampe entnehmen.

Birnentyp 10: W5W.

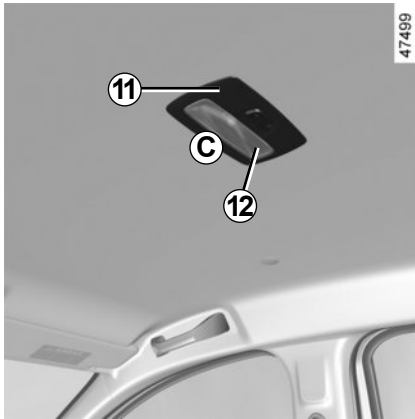


Einbau

- Die Streuscheibe 7 auf der Lampenfassung 8 einrasten;
- Die Leseleuchte 6 einrasten, bis ein Klickgeräusch hörbar ist;
- Stellen Sie sicher, dass die Leseleuchte richtig positioniert und eingerastet ist.



INNENBELEUCHTUNG: Lampenwechsel (3/4)

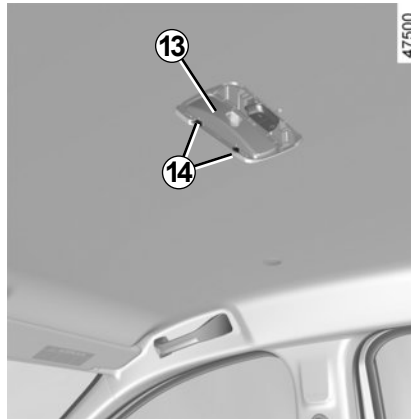


Leseleuchte hinten 11

(je nach Fahrzeug)

- Lösen Sie die Streuscheibe **12** mit einem flachen Schraubendreher, positioniert in **C**;
- Den Lampenhalter **13** unter Verwendung der Laschen **14** ausclippen und lösen;
- Die betreffende Lampe entnehmen.

Birnentyp 15: W5W.



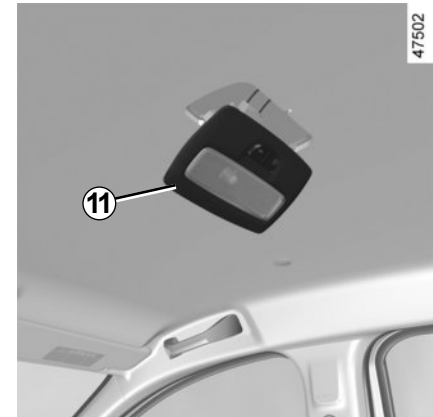
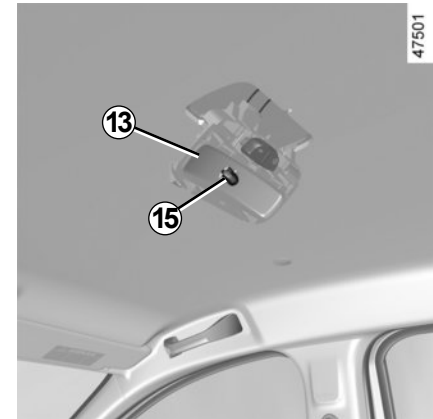
Einbau

- Die Streuscheibe **12** auf der Lampenfassung **13** einrasten;
- Die Leseleuchte **11** einrasten, bis ein Klickgeräusch hörbar ist;
- Stellen Sie sicher, dass die Leseleuchte richtig positioniert und eingerastet ist.

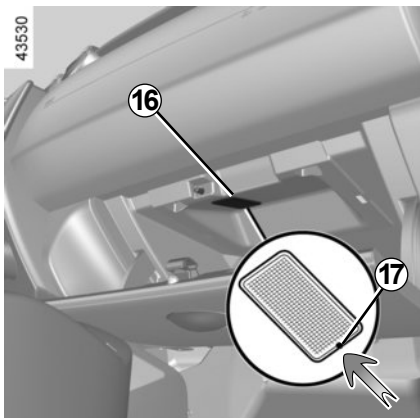


Die Lampen stehen unter Druck und können beim Austausch platzen.

Verletzungsgefahr.



INNENBELEUCHTUNG: Lampenwechsel (4/4)



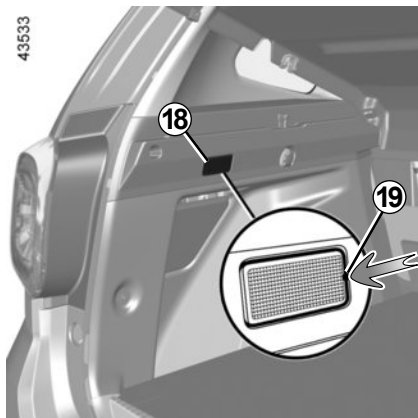
Handschuhfachleuchten 16

(je nach Fahrzeug)

Die Leuchte **16** durch Drücken der Federzunge **17** (unter Verwendung eines Schlitzschraubendrehers o. Ä.) ausrasten, um die Leuchte zur Innenseite der Einheit zu bewegen.

Den Leuchtenstecker abziehen.

Lampentyp: W5W.

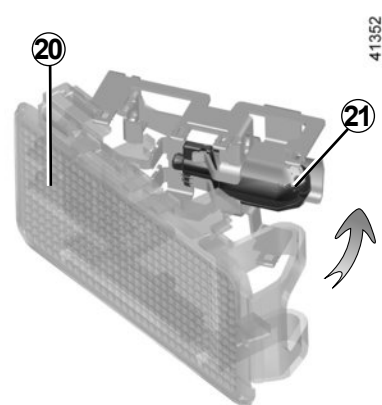


Gepäckraumleuchte 18

Die Leuchte **18** mit Hilfe eines Schlitzschraubendrehers o. Ä. ausrasten; dazu auf die Federzunge **19** drücken, um die Leuchte in Richtung Gepäckrauminneres zu bewegen.

Den Leuchtenstecker abziehen.

Lampentyp: W5W.



Lösen Sie die Streuscheibe **20** und greifen Sie auf die Lampe **21** zu.

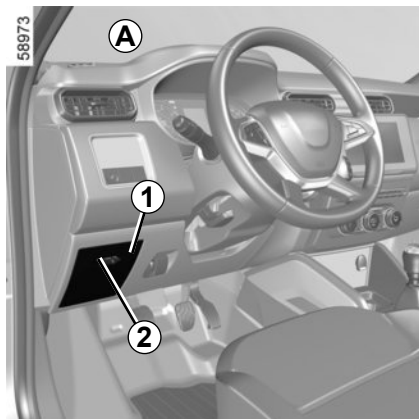
Birnentyp 21: W5W.



Die Lampen stehen unter Druck und können beim Austausch platzen.

Verletzungsgefahr.

SICHERUNGEN (1/4)

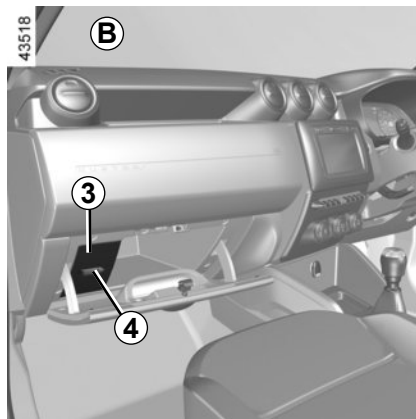


Sicherungskasten

Falls ein elektrisches Gerät nicht funktioniert, überprüfen Sie die Sicherungen.

Rasten Sie die Klappe **1** mithilfe der Aussparung **2** aus, oder rasten Sie (je nach Fahrzeug) die Klappe **3** mithilfe der Aussparung **4** aus.

Bei der Zuordnung der Sicherungen (je nach Fahrzeug) hilft das Schild zur Sicherungsbelegung, das sich auf der Rückseite der Klappe **1** oder **3** befindet (genaue Beschreibung auf den folgenden Seiten).



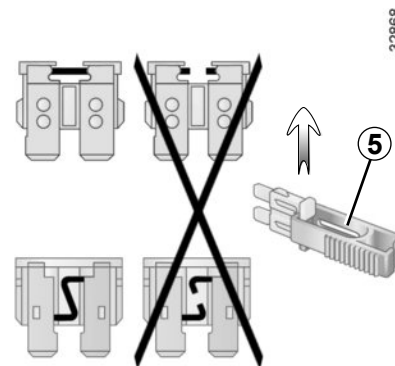
Klammer 5

Für den Ausbau der Sicherung die an der Rückseite der Klappe **1** oder **3** angebrachte Pinzette **5** verwenden.

Um sie aus der Klammer zu lösen, schieben Sie die Sicherung zur Seite.

Die freien Sicherungsplätze möglichst nicht belegen.

Gemäß den gesetzlichen Vorschriften bzw. zur Sicherheit: Besorgen Sie sich bei einer Vertragswerkstatt der Marke ein Sortiment Ersatzlampen und Sicherungen.



Kontrollieren Sie die betreffende Sicherung und **wech-seln Sie sie** gegebenenfalls **gegen eine Sicherung unbedingt gleicher Amperenzahl aus.**

Wird eine Sicherung mit höherer Ampe-reZahl eingesetzt, kann es bei übermäßi-gem Stromverbrauch eines Abnehmers zur Überhitzung der Stromkabel und damit zu einem Kabelbrand kommen.

SICHERUNGEN (2/4)











Sicherungsbelegung
(Vorhandensein und Verbauort von Sicherungen abhängig vom Ausrüstungsniveau des Fahrzeugs)

Symbol	Belegung
	Signalhorn, zentrale Alarmeinheit
	Fensterheber vorne, elektrische Fensterheber vorne
	Elektrische Fensterheber hinten
	Heckscheiben-Wisch-Waschanlagenpumpe
	Deckenleuchte, Gepäckraumleuchte, Handschuhfachleuchte
	Energiemanagement-Steuergerät, elektrische Verriegelung, Bremsleuchten, Fernlicht, Abblendlicht, Tagfahrlicht, Nebelleuchten, Standlicht
	Multimedia, Sitzheizung
	Allradantrieb (4WD)-Getriebe, Automatikgetriebe
	Kontrolllampe Blinker
	Flüssiggas

Symbol	Belegung
	Automatische Zentralverriegelung
	Fernlicht links, Abblendlicht rechts, Tagfahrlicht links, Nebelschlussleuchten, Seitenleuchten
	Anschluss Anhängerzugvorrichtung
	Zubehörsteckdose hinten
	ABS - ESC, Bremsschalter, Kupplungsschalter, Wegfahrsperr
	Einspritzanlage, Instrumententafel, Zentralelektronik
	„Keyless Entry & Drive“-Steuergerät
	Airbag
	Helligkeitssensor, Kindersicherheit
	Anlasser

SICHERUNGEN (3/4)

Sicherungsbelegung
(Vorhandensein und Verbauort von Sicherungen abhängig vom Ausrüstungsniveau des Fahrzeugs)

Symbol	Belegung
	Frontscheibenwischer
	Fahrgastraumgebläse
	Servolenkung
	Instrumententafel
	Heckscheibenheizung, Warnung für nicht angelegten Sicherheitsgurt, Einparkhilfe, Fahrgastraumzusatzheizung, Tempomat (Regler-/Begrenzerfunktion)
	Radio, Bedieneinheit der Klimaanlage, Fahrgastraumgebläse, Zubehörsteckdose hinten
	Zigarettenanzünder
	Beheizbarer Außenspiegel
	Elektrische Außenspiegelverstellung
	Fernlicht rechts, links Abblendlicht, Tagfahrlicht rechts, Nebelscheinwerfer, Seitenleuchten

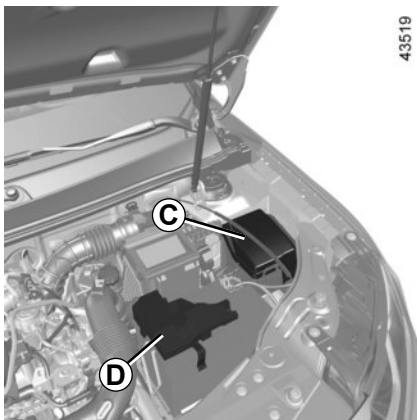
Um die Sicherungen zuzuordnen, können Sie den Aufkleber mit der Sicherungsbelegung im Ablagefach zu Hilfe nehmen.

Fahrgastraum **A**: das Sicherungszuordnungsschild befindet sich auf der Rückseite der Klappe **1**.

Fahrgastraum **B**: das Sicherungszuordnungsetikett befindet sich hinter dem Handschuhfach **3**.

Bestimmte Sicherungen sollten nur von einem qualifizierten Fachmann ersetzt werden. Diese Sicherungen sind nicht auf dem Aufkleber aufgeführt.

Sie dürfen nur an den auf dem Aufkleber angegebenen Sicherungen Eingriffe vornehmen.



Sicherungen im Motorraum C und D

Bestimmte Funktionen sind über Sicherungen abgesichert, die sich in Sicherungseinheiten **C** und **D** im Motorraum befinden.

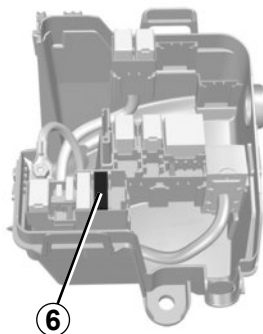
Da der Zugang zu den Sicherungen sehr eingeschränkt ist, **wird zu deren Austausch der Besuch einer Vertragswerkstatt empfohlen.**



Bei Arbeiten im Motorraum sicherstellen, dass der Scheibenwischerschalter in Position Aus steht.

Verletzungsgefahr.

C



6

LPG-Sicherung im Motorraum C

LPG-Sicherung **6**: Abschaltung des LPG-Kreislaufs oder Abschaltung des LPG-Kreislaufs und des Benzin-Kreislaufs.




Schalten Sie vor jeglichen Arbeiten im Motorraum unbedingt die Zündung aus (siehe Informationen unter „Anlassen, Abstellen des Motors“ in Abschnitt 2).



Die Stop and Start-Funktion muss für sämtliche Arbeiten im Motorraum deaktiviert werden.



Vorsicht bei Arbeiten im Motorraum. Der Motor kann noch heiß sein. Zudem kann sich der Kühlerventilator jederzeit in

Gang setzen. Die Kontrolllampe  im Motorraum erinnert daran.

Verletzungsgefahr.

BATTERIE: Fehlersuche (1/3)

Zur Vermeidung von Funkenbildung

- Vergewissern Sie sich, dass sämtliche Stromverbraucher (Deckenleuchten usw.) ausgeschaltet sind, bevor Sie die Batterie abklemmen bzw. wieder anschließen;
- Ladegeräte müssen abgeschaltet sein, wenn die Batterie an- oder abgeklemmt wird.
- Keine Metallgegenstände auf der Batterie ablegen, damit kein Kurzschluss an den Batteriepolen entstehen kann.
- Warten Sie nach dem Abstellen des Motors mindestens 1 Minute, bevor Sie die Batterie abklemmen.
- Die Batterieklemmen nach dem Wiedereinbau wieder anklebmen.



Schalten Sie vor jeglichen Arbeiten im Motorraum unbedingt die Zündung aus (siehe Informationen unter „Anlassen, Abstellen des Motors“ in Abschnitt 2).

Anschluss eines Ladegeräts

Das Ladegerät muss mit einer Batterie mit einer Nennspannung von 12 Volt kompatibel sein.

Klemmen Sie die Batterie nicht ab, wenn der Motor läuft. **Grundsätzlich die Anweisungen des Ladegerät-Herstellers beachten.**

Bei zahlreichem Zubehör dieses vorzugsweise an das + nach der Zündungsversorgung anschließen.



Bei einigen Batterien sind besondere Anweisungen im Zusammenhang mit dem Ladevorgang zu beachten; informieren Sie sich in Ihrer Vertragswerkstatt.

Offene Flammen von der Batterie und deren Umfeld fern halten (Explosionsgefahr) und die Batterie nur in einem ausreichend belüfteten Raum aufladen, um der Gefahr schwerer Verletzungen vorzubeugen

Gefahr schwerer Verletzungen.



Die Batterie stets vorsichtig handhaben; die Batteriesäure darf nicht mit der Haut oder gar mit den Augen in Berührung kommen. Passiert es dennoch, ausgiebig mit klarem Wasser spülen. Gegebenfalls einen Arzt aufsuchen.

Offenes Feuer und Zündquellen von der Batterie und deren Umfeld fern halten: Es besteht Explosionsgefahr.

Vorsicht bei Arbeiten im Motorraum. Der Motor kann noch heiß sein. Zudem kann sich der Kühllventilator jederzeit in

Gang setzen. Die Kontrolllampe



im Motorraum erinnert daran.
Verletzungsgefahr.

BATTERIE: Fehlersuche (2/3)

Anschluss von Starthilfekabeln zum Starten des Motors mittels Fremdbatterie

Wenn Sie das Fahrzeug mit der Batterie eines anderen Fahrzeugs starten müssen, müssen Sie sich geeignete Kabel (mit ausreichendem Querschnitt) bei einem Vertragshändler besorgen. Falls Sie bereits über solche Kabel verfügen, überzeugen Sie sich vor Gebrauch von deren einwandfreiem Zustand.

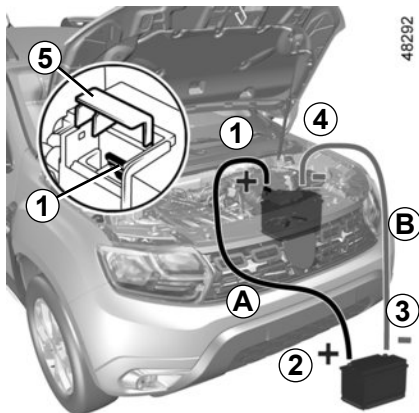
Die Nennspannung der Fahrzeug- und der Fremdbatterie muss gleich sein: 12 Volt. Die Kapazität (Amperestunden, Ah) der Strom gebenden Fremdbatterie sollte nach Möglichkeit größer, zumindest aber gleich derjenigen der entladenen Fahrzeugbatterie sein.

Vergewissern Sie sich vor Anschluss der Starthilfekabel, dass die beiden Fahrzeuge keinen Kontakt untereinander haben (Kurzschlussgefahr bei Verbindung der Pluspole) und dass die entladene Batterie korrekt angeschlossen ist. Die Zündung des Strom nehmenden Fahrzeugs ausschalten.

Den Motor des Strom gebenden Fahrzeugs starten und mit mittlerer Drehzahl laufen lassen.

Im Fall einer Batteriestörung (Batterie abgeklemmt, entladen usw.), muss ein Reset der Servolenkung durchgeführt werden: Siehe Informationen zu „Lenkrad, Servolenkung“ in Abschnitt 1).

BATTERIE: Fehlersuche (3/3)



Heben Sie die rote Abdeckung **5** an der Batterieklemme (+) **1** an.

Das Pluskabel (+) **A** an der Klemme (+) **1** der entladenen Batterie und dann an der Klemme (+) **2** der Strom gebenden Batterie anschließen.

Schließen Sie das Minuskabel (-) **B** an der Klemme (-) **3** der Strom gebenden Batterie und dann an der Klemme (-) **4** der entladenen Batterie an.

Den Motor in der gewohnten Weise starten. Sobald der Motor läuft, die Kabel **A** und **B** in der umgekehrten Anschlussreihenfolge abklemmen (**4-3-2-1**).



Vorsicht bei Arbeiten im Motorraum. Der Motor kann noch heiß sein. Zudem kann sich der Kühlerventilator jederzeit in

Gang setzen. Die Kontrolllampe



im Motorraum erinnert daran.

Verletzungsgefahr.



Sicherstellen, dass sich die Starthilfekabel **A** und **B** nicht berühren und dass das Pluskabel (+) **A** keinerlei Kontakt mit einem Metallteil des Strom gebenden Fahrzeugs hat.

Gefahr von Sach- und Personenschäden.

FUNK-FERNBEDIENUNG: Batterien (1/2)

Funktionsstörungen

Ist die Batterie zu schwach, um eine einwandfreie Funktion zu gewährleisten, können Sie das Fahrzeug dennoch weiterhin starten und es ver- und entriegeln (siehe hierzu die Informationen unter „Ver- und Entriegeln der Türen/Hauben/Klappen“ in Abschnitt 1).

Geeignete Batterien erhalten Sie bei Ihrem Vertragspartner. Ihre Lebensdauer beträgt ca. zwei Jahre.

Achten Sie darauf, dass keine Tintenspuren auf der Batterie vorhanden sind, um Kontaktfehler zu vermeiden.



Wenn sie ausgetauscht werden müssen, unbedingt eine Batterie desselben oder eines gleichwertigen Typs verwenden (Vertragswerkstatt aufsuchen).

40618



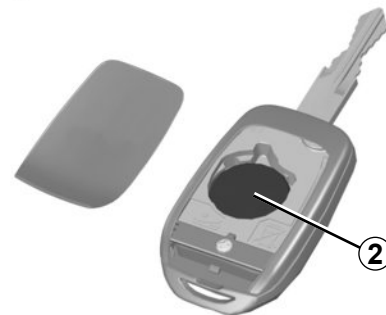
Austauschen der Batterie

Öffnen Sie das Gehäuse über den Schlitz **1** mithilfe eines flachen Schlitzschraubendrehers o. Ä. und tauschen Sie die Batterie **2**; achten Sie auf das Modell und die Polarität (siehe Deckelboden).

Sicherstellen, dass der Deckel richtig verastet und die Schraube korrekt angezogen ist.

Hinweis: Den Elektronik-Stromkreis im Plipdeckel beim Batteriewechsel nach Möglichkeit nicht berühren.

40619



Beim Austausch:

– Sicherstellen, dass die Batterien richtig eingelegt sind.

Explosionsgefahr.

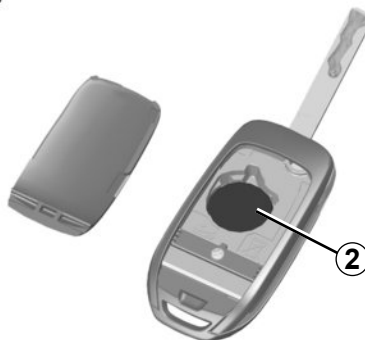
– Wenn die Klappe nicht richtig schließt, nicht benutzen und außerhalb der Reichweite von Kindern aufbewahren.

FUNK-FERNBEDIENUNG: Batterien (2/2)

53757



53758



28913



Vorsichtsmaßnahmen in Bezug auf Batterien:

- Batterien (neu oder gebraucht) außerhalb der Reichweite von Kindern aufbewahren;
 - Batterien nicht verschlucken;
- Gefahr von im Extremfall zum Tode führenden Verätzungen.**
- Bei Verschlucken oder Einführen in eine beliebige Körperöffnung so schnell wie möglich einen Arzt aufsuchen.

Schützen Sie die Umwelt und entsorgen Sie leere Batterien ausschließlich an den entsprechenden Sammelstellen.

KEYCARD „HANDSFREE“: Batterie (1/2)

Funktionsstörungen

Ist die Batterie zu schwach, um eine einwandfreie Funktion zu gewährleisten, können Sie das Fahrzeug dennoch weiterhin starten und es ver- und entriegeln (siehe hierzu die Informationen unter „Ver- und Entriegeln der Türen/Hauben/Klappen“ in Abschnitt 1).



Wenn sie ausgetauscht werden müssen, unbedingt eine Batterie desselben oder eines gleichwertigen Typs verwenden (Vertragswerkstatt aufsuchen).



Beim Austausch:

– Sicherstellen, dass die Batterien richtig eingelegt sind.

Explosionsgefahr.

– Wenn die Klappe nicht richtig schließt, nicht benutzen und außerhalb der Reichweite von Kindern aufbewahren.

40303

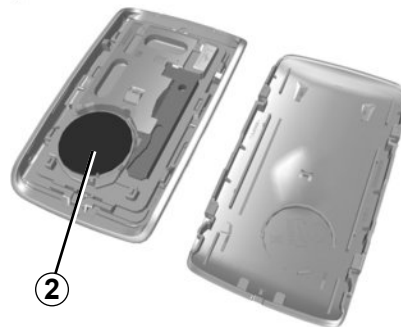


Austauschen der Batterie

Erscheint die Meldung „Batterie Karte fast leer“ an der Instrumententafel, muss die Batterie der Keycard erneuert werden:

- Schieben Sie das hintere Gehäuse **1** nach unten und drücken Sie gleichzeitig auf den Bereich **A**;
- entfernen Sie die Abdeckung **2** der Batterie;
- entfernen Sie die Batterie, indem Sie auf die eine Seite drücken und die andere anheben;
- tauschen Sie es gemäß der Anweisung und der Vorlage, die im Gehäusedeckel angezeigt werden, aus.

43532



Gehen Sie beim Einsetzen in umgekehrter Reihenfolge vor. Beim nächsten Startvorgang erscheint die Meldung nicht mehr.

Stellen Sie sicher, dass der Deckel richtig eingerastet ist.

Hinweis: Berühren Sie beim Austausch der Batterie nicht den Stromkreis oder die Kontakte auf der Keycard.

KEYCARD „HANDSFREE“: Batterie (2/2)



Vorsichtsmaßnahmen in Bezug auf Batterien:

- Batterien (neu oder gebraucht) außerhalb der Reichweite von Kindern aufbewahren;
- Batterien nicht verschlucken;

Gefahr von im Extremfall zum Tode führenden Verätzungen.

- Bei Verschlucken oder Einführen in eine beliebige Körperöffnung so schnell wie möglich einen Arzt aufsuchen.

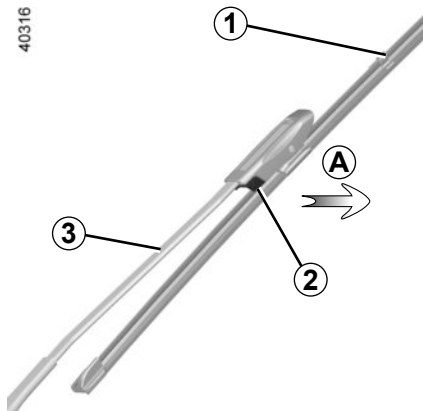
Geeignete Batterien erhalten Sie bei Ihrem Vertragspartner. Ihre Lebensdauer beträgt ca. zwei Jahre. Achten Sie darauf, dass keine Tintenspuren auf der Batterie vorhanden sind, um Kontaktfehler zu vermeiden.

26613



Schützen Sie die Umwelt und entsorgen Sie leere Batterien ausschließlich an den entsprechenden Sammelstellen.

WISCHERBLÄTTER: Austausch



Wischerblatt vorne 1

Heben Sie bei ausgeschalteter Zündung den Wischerarm 3 an, ziehen Sie an der Lasche 2 (Bewegung A) und drücken Sie das Wischerblatt nach oben.

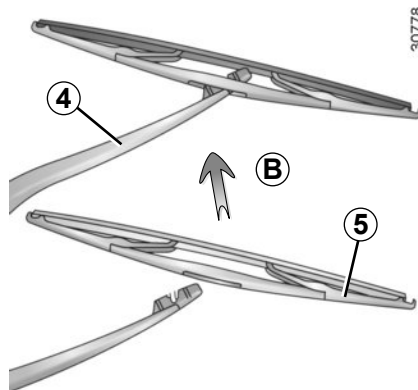
Einbau

Schieben Sie das Wischerblatt auf den Arm, bis es einrastet. Überprüfen Sie die korrekte Verriegelung. Der Wischerarm auf Fahrerseite muss stets oben sein.



Vor dem Austauschen des Wischerblatts sicherstellen, dass der Hebel in der Aus-Stellung (deaktiviert) steht.

Verletzungsgefahr.



Austausch des Heckscheiben-Wischerblatts 5

- Heben Sie bei ausgeschalteter Zündung den Wischerarm 4 an.
- Neigen Sie das Wischerblatt 5, bis ein Widerstand spürbar wird.
- Ziehen Sie am Wischerblatt, um es zu lösen (Bewegung B).

Einbau

Beim Einbau in umgekehrter Reihenfolge vorgehen. Prüfen, ob das Wischerblatt fest sitzt.

Achten Sie stets auf den Zustand der Wischerblätter. Ihre Lebensdauer hängt von Ihnen ab:

- Reinigen Sie die Wischerblätter sowie die Front- und Heckscheiben regelmäßig mit Seifenlauge.
- Schalten Sie die Scheibenwischer nicht ein, wenn die Front- oder Heckscheibe trocken ist.
- Lösen Sie sie zuerst von der Front- oder Heckscheibe, wenn sie lange nicht benutzt wurden.



- Achten Sie bei Frost darauf, dass die Wischerblätter nicht an der Scheibe festgefroren sind (Gefahr der Überhitzung des Wischermotors).

- Achten Sie auf den Zustand der Wischerblätter. Tauschen Sie diese aus, wenn sie beschädigt oder verschlissen sind (nach ca. einem Jahr).

Lassen Sie den Wischerarm während des Wischerblattwechsels nicht ohne Wischerblatt auf die Scheibe zurückfallen: Die Scheibe könnte beschädigt werden.

ABSCHLEPPEN: Panne (1/4)

Vor dem Abschleppen den Schalthebel in Neutralstellung bringen, die Lenksäule verriegeln und die Parkbremse lösen.

Für Fahrzeuge mit Automatikgetriebe, wenn es nicht möglich ist, den Schalthebel in Position **N** zu stellen, wenden Sie sich an eine Vertragswerkstatt.

Entriegelung der Lenksäule

Stecken Sie den Schlüssel in das Zündschloss, und drehen Sie den Schlüssel in die „**Ein**“-Stellung. Halten Sie (je nach Fahrzeug) die Karte an das Symbol, und drücken Sie den Motorstartknopf für **zwei Sekunden**.

Stellen Sie den Schalthebel in die Leerlaufstellung (Position **N** für Fahrzeuge mit Automatikgetriebe).

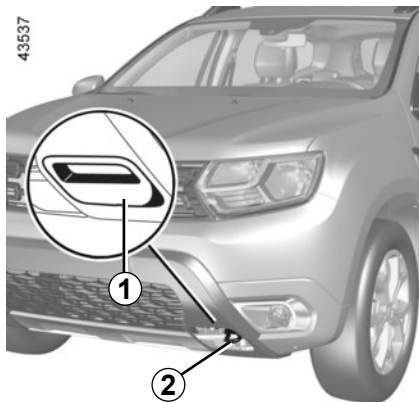
Die Lenksäule wird entriegelt, die Zubehörfunktionen werden mit Strom versorgt: Die Leuchten des Fahrzeugs (Blinker, Bremslichter usw.) können verwendet werden. Bei Dunkelheit muss die Fahrzeugbeleuchtung eingeschaltet sein.

Üben Sie je nach Fahrzeug nach dem Abschleppen zwei aufeinander folgende Druckimpulse auf die Start-Stopp-Taste aus (mögliches Entladen der Batterie).



- Verwenden Sie eine starre Abschleppstange. Bei Verwendung eines Abschleppseils (sofern die gesetzlichen Vorschriften dies zulassen) müssen die Bremsen des abgeschleppten Fahrzeugs funktionsfähig sein.
- Ein Fahrzeug, das in seiner Fahrtüchtigkeit eingeschränkt ist, darf nicht abgeschleppt werden.
 - Vermeiden Sie ruckartiges Beschleunigen oder Bremsen, um Fahrzeugschäden zu vermeiden.
 - In jedem Fall sollte eine Geschwindigkeit von **25 km/h** nicht überschritten werden.
 - Das Fahrzeug nicht anschieben, solange die Lenksäule verriegelt ist.

ABSCHLEPPEN: Panne (2/4)



Abschleppösen vorne und hinten

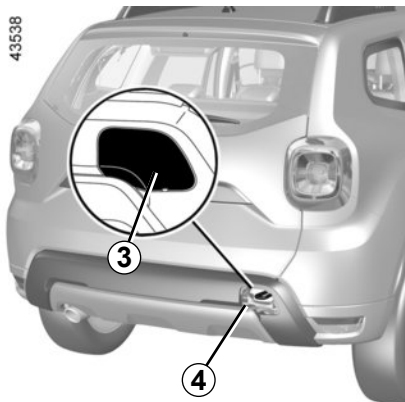
Benutzen Sie ausschließlich die Abschleppösen vorne 2 und hinten 4.

Rasten Sie die vordere Abdeckung 1 oder hintere Abdeckung 3 aus, indem Sie einen Schlitzschraubendreher o. ä. unter die Abdeckung schieben.



Sicherstellen, dass die Abschleppöse korrekt verschraubt ist.

Es besteht die Gefahr, dass das geschleppte Objekt verloren geht.



Die Abschleppösen sind ausschließlich für Belastung durch Zug ausgelegt und dürfen nicht verwendet werden, um das Fahrzeug direkt oder indirekt anzuheben.

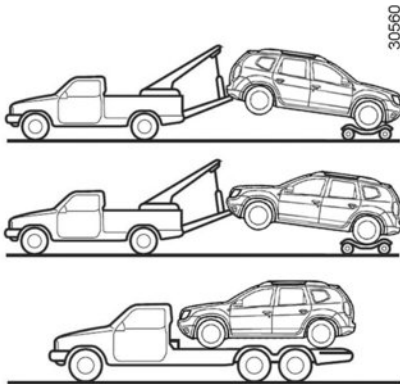


Bei ausgeschaltetem Motor ist die Lenk- und Bremsunterstützung außer Funktion.



Lassen Sie die Werkzeuge nie unaufgeräumt im Fahrzeug, sie könnten beim Bremsen herumgeschleudert werden.

ABSCHLEPPEN: Panne (3/4)

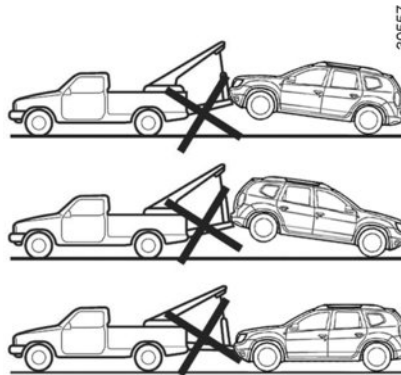


Fahrzeug mit Allradlenkung (4WD)

Unabhängig vom Getriebetyp darf ein Fahrzeug mit 4-Rad-Antrieb nicht abgeschleppt werden, solange eines der 4 Räder den Boden berührt.



Ziehen Sie während des Abschleppvorgangs den Schlüssel nicht aus dem Zündschloss.



Unabhängig vom gewählten Modus darf ein Fahrzeug mit 4-Rad-Antrieb nicht abgeschleppt werden, wenn eines der 4 Räder den Boden berührt (ausgenommen im Gelände).

Mechanische Beschädigung

Pannenhilfe im Gelände

Wenn Ihr Fahrzeug im Sand, Schnee oder Matsch feststeht, befestigen Sie eine flexible Abschlepphilfe (Abschleppseil oder ein anderes hierzu vorgesehenes Hilfsmittel) an der vorderen oder hinteren Abschleppöse (siehe Abschnitt „Abschleppösen vorne und hinten“ auf der vorherigen Seite).

Für die Benutzung der flexiblen Abschleppvorrichtung siehe die Anleitung des Herstellers.

Ein liegengebliebenes **4x4 (4WD)**-Fahrzeug sollte nur über eine kurze Strecke geschleppt werden. **Mechanische Beschädigung**



Im Fall einer Pannenhilfe im Gelände ist die Verwendung einer starren Abschleppstange zur Befreiung des Fahrzeugs untersagt. **Mechanische Beschädigung**

ABSCHLEPPEN: Panne (4/4)

Abschleppen eines Fahrzeugs mit Automatikgetriebe

Bei abgestelltem Motor ist die Druckumlaufschmierung des Getriebes nicht gewährleistet. Deshalb sollte diese Art von Fahrzeug vorzugsweise auf einem Anhänger transportiert werden; nur **4x2 (2WD)** Fahrzeuge dürfen mit angehobenen Hinterrädern transportiert werden.

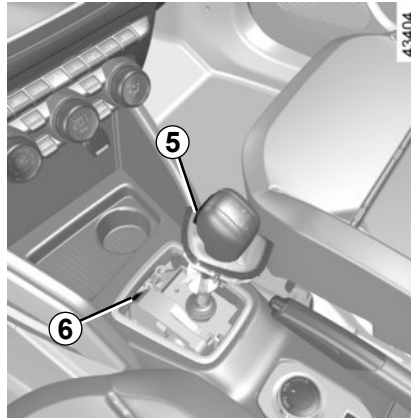
In Ausnahmefällen und nur bei **4x2 (2WD)** Fahrzeugen darf das Fahrzeug mit allen vier Rädern am Boden abgeschleppt werden, allerdings nur vorwärts, mit dem Fahrstufenwahlhebel in Neutralstellung **N** und über eine maximale Entfernung von 50 km.

Wenn es nicht möglich ist, den Schalthebel in Position **N** zu stellen, wenden Sie sich an eine Vertragswerkstatt.



Achten Sie beim Verstauen des Werkzeugs darauf, dass es wieder ordnungsgemäß im Gepäckraum untergebracht ist.

Lassen Sie die Werkzeuge nie unaufgeräumt im Fahrzeug, sie könnten beim Bremsen herumschleudert werden.

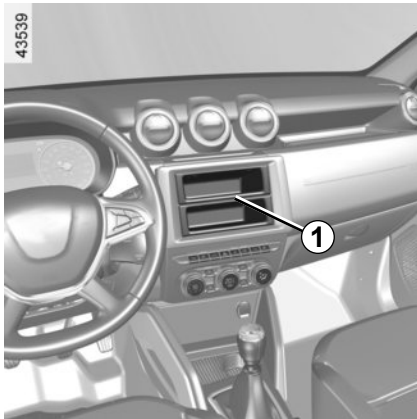


Wenn der Hebel trotz gedrücktem Bremspedal beim Starten in Position **P** blockiert ist, kann er von Hand gelöst werden.

Dazu den Sockel des Hebels ausrasten, dann ein Werkzeug (starrer Stab) in den Schlitz **6** einführen und gleichzeitig auf den Knopf **5** drücken, um den Hebel zu entriegeln.

Wenden Sie sich baldmöglichst an eine Vertragswerkstatt.

AUTORADIO (VORRÜSTUNG)



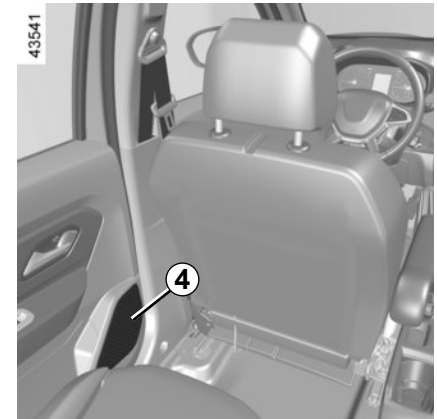
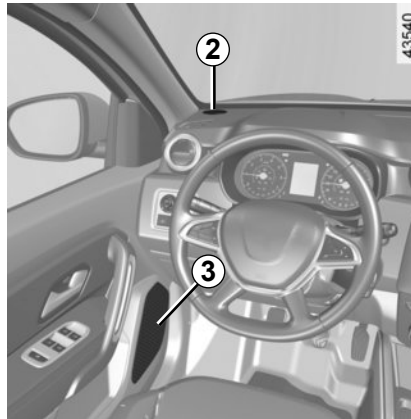
Falls Ihr Fahrzeug nicht mit einem Radio ausgestattet ist, ist eine Vorrüstung mit Aufnahme-fächern für folgende Komponenten vorhanden:

- Radio **1**
- Lautsprecher vorne **2** und **3**
- Lautsprecher hinten **4**

Zum Einbau der Ausrüstung, wenden Sie sich an Ihre Vertragswerkstatt.

Aufnahmefach für Radio 1

Entfernen Sie die Blende. Dahinter befinden sich die Anschlüsse für Antenne, Stromversorgung + und – sowie für die Lautsprecherkabel.



- Beachten Sie grundsätzlich die Anweisungen in der mitgelieferten Bedienungsanleitung.
- Je nach Fahrzeugmodell und Radiogerät werden unterschiedliche Halterungen und Anschlusskabel benötigt. Die geeigneten Teile finden Sie bei ihrem Markenhändler. Um die entsprechenden Teilenummern zu erfahren, wenden Sie sich an Ihren Vertragshändler.
- Für Arbeiten an der Fahrzeugelektrik und am Autoradio sollte grundsätzlich eine Vertragswerkstatt aufgesucht werden. Ein unkorrekter Anschluss könnte die gesamte elektrische Anlage und/oder die angeschlossenen Bauteile zerstören.



Elektrisches und elektronisches Zubehör

Bevor Sie diese Art von Zubehör installieren (insbesondere bei Telefonen und Funkgeräten: Frequenzbereich, Leistung, Anbringen der Antenne ...), stellen Sie sicher, dass es für Ihr Fahrzeug geeignet ist. Lassen Sie sich hierzu in einer Vertragswerkstatt beraten.

Bevor ein Zubehör an eine Steckdose angeschlossen wird, muss sichergestellt werden, dass die für die Steckdose zulässige maximale Leistung nicht überschritten wird, siehe Informationen unter „Multimedia-Geräte“ und „Aschenbecher, Zigarettenanzünder“ in Abschnitt 3. **Brandgefahr!**

Für Arbeiten an der Fahrzeugelektrik und am Autoradio sollte grundsätzlich eine Vertragswerkstatt aufgesucht werden. Ein fehlerhafter Anschluss könnte die gesamte elektrische Anlage und/oder die angeschlossenen Bauteile zerstören.

Bei nachträglichem Einbau von elektrischem Zubehör ist darauf zu achten, dass diese Teile durch eine Sicherung geschützt sind. Informieren Sie sich über Ampere-Zahl und Position der Sicherungen.

Verwendung des Diagnoseanschlusses

Die Verwendung von elektronischem Zubehör am Diagnoseanschluss kann schwerwiegende Störungen an den elektronischen Systemen des Fahrzeugs zur Folge haben. Zu Ihrer eigenen Sicherheit empfehlen wir, nur vom Hersteller zugelassenes Zubehör anzuschließen. Wenden Sie sich an eine Vertragswerkstatt. **Schwere Unfallgefahr.**

Nachrüstung von sonstigem Zubehör

Wenn Sie Zubehör einbauen lassen möchten: Wenden Sie sich an eine Vertragswerkstatt. Um die korrekte Funktion Ihres Fahrzeugs zu gewährleisten und eine Beeinträchtigung der Sicherheit auszuschließen, empfehlen wir außerdem die Verwendung von zugelassenem Zubehör; dieses Zubehör ist genau auf Ihr Fahrzeug abgestimmt, weshalb die Garantie nur für solches Zubehör gilt.

Falls Sie einen Lenkradkralle verwenden, befestigen Sie sie ausschließlich am Bremspedal.

Beeinträchtigung der Bedienung

Verwenden Sie auf der Fahrerseite ausschließlich zum Fahrzeug passende Fußmatten, die sich an den vorinstallierten Elementen befestigen lassen. Überprüfen Sie diese Befestigungen regelmäßig. Legen Sie nie mehrere Matten übereinander. **Die Pedale könnten dadurch blockiert werden.**

FUNKTIONSTÖRUNGEN (1/9)

Verwendung der Keycard

Die Türen lassen sich nicht mittels Keycard ver- oder entriegeln.

MÖGLICHE URSACHEN

Batterie der Keycard entladen.

Verwendung von elektrischen Geräten mit der gleichen Funkfrequenz (Handys...)

Das Fahrzeug befindet sich in einem Bereich starker elektromagnetischer Strahlung.

Die Fahrzeugbatterie ist entladen.

Die Meldung „Karte auf Symbol + START drücken“ erscheint an der Instrumententafel.

Der Motor des Fahrzeugs läuft.

ABHILFE

Tauschen Sie die Batterie aus. Sie können Ihr Fahrzeug weiterhin verriegeln/entriegeln und starten (siehe Kapitel 1 unter „Ver- und Entriegeln der Türen“ und Kapitel 2 unter „Starten, Abstellen des Motors“).

Stellen Sie die Geräte ab oder verwenden Sie den in der Keycard integrierten Schlüssel (siehe Kapitel 1 unter „Ver- und Entriegeln der Türen“).

Stellen Sie die Geräte ab oder verwenden Sie den in der Keycard integrierten Schlüssel (siehe Kapitel 1 unter „Ver- und Entriegeln der Türen“).

Halten Sie die Karte an das Start-Symbol, bis die Meldung an der Instrumententafel ausgeht, und drücken Sie dann innerhalb von ca. 2 Sekunden, nachdem die Meldung erloschen ist, den Startknopf.

Bei laufendem Motor ist die Ver-/Entriegelung der Karte gesperrt. Schalten Sie die Zündung aus.

FUNKTIONSSTÖRUNGEN (2/9)

Verwendung der Keycard

Die Türen lassen sich nicht mittels Key-card ver- oder entriegeln.

MÖGLICHE URSACHEN

Desynchronisierung der Karte.

ABHILFE

Entriegeln Sie die Fahrtür, indem Sie den in die Karte integrierten Schlüssel in das Türschloss stecken (siehe Abschnitt „Ver- und Entriegeln der Öffnungselemente“ in Kapitel 1), legen Sie dann die Karte auf das Symbol **4** (siehe Abschnitt „Anlassen, Abstellen des Motors: Fahrzeug mit Karte“ in Kapitel 2) und drücken Sie die Taste **2**, um die Karte zu synchronisieren.

FUNKTIONSSTÖRUNGEN (3/9)

Die nachstehenden Hinweise und Empfehlungen sollen Ihnen eine kurzfristige und provisorische Abhilfe im Pannenfall ermöglichen. Suchen Sie danach aus Sicherheitsgründen baldmöglichst einen Markenhändler auf.

Verwendung der Funk-Fernbedienung	MÖGLICHE URSACHEN	ABHILFE
Die Türen lassen sich nicht mittels Funk-Fernbedienung ver- oder entriegeln.	Batterie der Fernbedienung leer.	Verwenden Sie den Schlüssel.
	Verwendung von elektrischen Geräten mit der gleichen Funkfrequenz (Handys...)	Die Geräte ausschalten bzw. den Schlüssel verwenden.
	Das Fahrzeug befindet sich in einem Bereich starker elektromagnetischer Strahlung. Batterie entladen	Tauschen Sie die Batterie aus. Sie können Ihr Fahrzeug weiterhin ver- und entriegeln und starten (siehe Kapitel 1 unter „Ver-/Entriegeln der Türen“ und Kapitel 2 unter „Starten/Abstellen des Motors“).
	Der Motor des Fahrzeugs läuft.	Bei laufendem Motor ist die Ver-/Entriegelung mit dem Schlüssel gesperrt. Schalten Sie die Zündung aus.
	Desynchronisierung der Fernbedienung.	Entriegeln Sie die Fahrertür mit dem Schlüssel im Türschloss und starten Sie den Motor, um die Fernbedienung zu synchronisieren.

FUNKTIONSTÖRUNGEN (4/9)

Sie betätigen den Anlasser.	MÖGLICHE URSACHEN	ABHILFE
Die Kontrolllampen an der Instrumententafel leuchten nur schwach oder gar nicht, der Anlasser dreht nicht.	Batterieklappen mangelhaft angezogen, abgeklemmt oder oxidiert.	Diese neu anziehen, erneut anschließen oder reinigen, falls sie oxidiert sind.
	Batterie abgeklemmt oder defekt.	Eine andere Batterie an die defekte Batterie anschließen. Siehe unter „Batterie: Pannenhilfe“ in Kapitel 5 oder ersetzen Sie die Batterie, falls erforderlich. Das Fahrzeug nicht anschieben, solange die Lenksäule verriegelt ist.
	Fehler im Stromkreis.	Wenden Sie sich an eine Vertragswerkstatt.
Der Motor lässt sich nicht starten.	Bedingungen für den Motorstart nicht erfüllt.	Siehe Kapitel 2 unter „Starten, Abstellen des Motors“.
	Die Keycard mit „Keyless Entry&Drive“-Funktion funktioniert nicht.	Siehe Kapitel 2 unter „Starten, Abstellen des Motors“.
Hohe Leerlaufdrehzahl bei stehendem Fahrzeug und kaltem Motor.	Bei Fahrzeugen mit Benzinmotor weist dies nicht notwendigerweise auf eine Störung hin. Dies kann durch den Anstieg der Motortemperatur verursacht werden.	Die Leerlaufdrehzahl des Motors sollte nach etwa einer Minute absinken. Andernfalls kann dies durch eine andere Störung verursacht worden sein. Wenden Sie sich an einen Vertragspartner.

FUNKTIONSTÖRUNGEN (5/9)

Sie betätigen den Anlasser.	MÖGLICHE URSACHEN	ABHILFE
Der Motor lässt sich nicht abstellen.	Die Keycard wird nicht erkannt.	Drücken Sie einmal lange die Start-Stopp-Taste.
	Störung der Elektronik	Drücken Sie fünf Mal schnell nacheinander auf die Start-Stopp-Taste.
Die Lenksäule bleibt verriegelt.	Das Lenkrad ist blockiert.	Drücken Sie den Knopf zum Starten des Motors und drehen Sie gleichzeitig am Lenkrad (siehe Kapitel 2 unter „Starten, Abstellen des Motors“).
	Fehler im Stromkreis.	Wenden Sie sich an eine Vertragswerkstatt.

FUNKTIONSTÖRUNGEN (6/9)

Während der Fahrt	MÖGLICHE URSACHEN	ABHILFE
Vibrationen	Reifen nicht korrekt aufgefüllt/ausgewuchtet oder beschädigt	Den Reifendruck kontrollieren; ist dieser korrekt, das Fahrzeug in Ihrer Vertragswerkstatt überprüfen lassen.
Weißrauchbildung am Auspuff	Bei einem Diesel-Motor handelt es sich nicht zwangsläufig um eine Störung. Der Rauch kann bei der Regeneration des Partikelfilters entstehen. Bei Fahrzeugen mit Benzinmotor weist dies nicht notwendigerweise auf eine Störung hin. Je nach klimatischen Bedingungen (Kälte, Feuchtigkeit usw.) kann eine starke Beschleunigung des Fahrzeugs Rauchentwicklung verursachen.	Siehe Kapitel 2 unter „Besonderheiten bei Fahrzeugen mit Dieselmotor“. Reduzieren Sie die Motordrehzahl und vermeiden Sie eine starke Beschleunigung, um die Rauchentwicklung allmählich zu stoppen. Andernfalls kann dies durch eine andere Störung verursacht worden sein. Wenden Sie sich an einen Vertragspartner.
Rauchbildung im Motorhaube	Kurzschluss oder Kühlflüssigkeitsverlust.	Halten Sie - unter Berücksichtigung der Verkehrssituation - an, schalten Sie die Zündung aus, entfernen Sie sich vom Fahrzeug und verständigen Sie eine Vertragswerkstatt.
Die Öldruck-Kontrolllampe leuchtet auf:		
in Kurven oder beim Bremsen	Der Füllstand ist zu niedrig.	Füllen Sie Motoröl auf (siehe Kapitel 4 unter „Motorölstand: Befüllen, Nachfüllen“).
Erlischt spät oder leuchtet beim Beschleunigen weiter	Öldruck zu niedrig	Halten Sie - unter Berücksichtigung der Verkehrssituation - sofort an. Wenden Sie sich an eine Vertragswerkstatt.

FUNKTIONSSTÖRUNGEN (7/9)

Während der Fahrt

Die Lenkung wird schwergängig (Servolenkung).

MÖGLICHE URSACHEN

Überhitzung der Servolenkung.
Störung des elektrischen Unterstützungsmotors.
Störung des Unterstützungssystems.

ABHILFE

Vorsichtig und mit verringerter Geschwindigkeit fahren; den am Lenkrad für das Einschlagen der Räder aufzubringenden Kraftaufwand berücksichtigen. Wenden Sie sich an einen Markenhändler.

Der Motor überhitzt. Die Kühlfüssigkeits-Temperaturanzeige befindet sich im Warnbereich und die Kontrolllampe **STOP** leuchtet auf.

Kühlerventilator defekt.

Halten Sie das Fahrzeug an, schalten Sie den Motor ab und verständigen Sie eine Vertragswerkstatt.

Kühlfüssigkeitsverlust

Den Kühlfüssigkeitsbehälter prüfen: er muss Kühlfüssigkeit enthalten. Falls er keine enthält, wenden Sie sich baldmöglichst an eine Vertragswerkstatt.

„Sprudeln“ der Kühlfüssigkeit im Ausgleichsbehälter.

Schaden an der Mechanik: Zylinderkopfdichtung defekt

Den Motor ausschalten.
Wenden Sie sich an eine Vertragswerkstatt.



Kühler: Wenn ein erheblicher Kühlfüssigkeitsmangel vorliegt, ist zu beachten, dass bei extrem heißem Motor niemals kalte Kühlfüssigkeit nachgefüllt werden darf. Wurde das Kühlsystem im Pannenfall provisorisch mit Wasser befüllt (auch Teilfüllung), dieses so bald wie möglich durch neue Kühlfüssigkeit in der vorgeschriebenen Dosierung ersetzen. Keinesfalls Kühlfüssigkeit verwenden, die nicht den Normen unserer Technischen Abteilungen entspricht.

FUNKTIONSTÖRUNGEN (8/9)

Elektrischen Geräte	MÖGLICHE URSACHEN	ABHILFE
Der Scheibenwischer funktioniert nicht.	Die Wischerarme kleben fest.	Die Wischerarme vor dem Einschalten lösen.
	Ladestromkreis defekt.	Wenden Sie sich an eine Vertragswerkstatt.
	Sicherung defekt	Die Sicherung austauschen oder austauschen lassen; siehe Informationen zu „Sicherungen“ in Abschnitt 5.
Der Scheibenwischer stoppt nicht.	Elektrische Betätigungen defekt.	Wenden Sie sich an eine Vertragswerkstatt.
Die Blinkfolge ist zu schnell.	Glühlampe durchgebrannt.	Siehe dazu unter „Scheinwerfer: Lampenwechsel“ in Kapitel 5.
Die Blinker funktionieren nicht.	Elektrische Anlage oder Betätigung defekt.	Wenden Sie sich an eine Vertragswerkstatt.
	Sicherung defekt	Die Sicherung austauschen oder austauschen lassen; siehe Informationen zu „Sicherungen“ in Abschnitt 5.
Die Scheinwerfer lassen sich nicht ein- oder ausschalten.	Elektrische Anlage oder Betätigung defekt.	Wenden Sie sich an eine Vertragswerkstatt.
	Sicherung defekt	Die Sicherung austauschen oder austauschen lassen; siehe Informationen zu „Sicherungen“ in Abschnitt 5.

FUNKTIONSSTÖRUNGEN (9/9)

Elektrischen Geräte	MÖGLICHE URSACHEN	ABHILFE
Spuren von Kondensation in den Scheinwerfern oder Heckleuchten.	<p>Spuren von Kondensation können ein natürliches Phänomen aufgrund von Schwankungen der Temperatur und der Luftfeuchtigkeit sein.</p> <p>In diesem Fall werden die Gläser nach dem Einschalten der Scheinwerfer nach und nach wieder klar.</p>	
Die Warnlampe „Bitte angurten“ für die vorderen Sicherheitsgurte leuchtet unabhängig davon, ob die Gurte angelegt wurden oder nicht.	Ein zwischen Boden und Sitz befindlicher Gegenstand beeinträchtigt die Funktionsweise des Sensors.	Entfernen Sie sämtliche Gegenstände unter den Vordersitzen.

Kapitel 6: Technische Daten

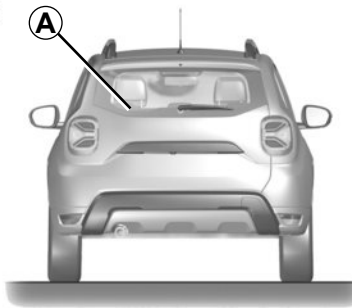
Fahrzeugtypenschild	6.2
Technische Informationen für die Einsatzkräfte	6.3
Motor-Identifikation	6.4
Fahrzeugabmessungen	6.6
Motordaten	6.7
Anhängelasten	6.9
Teile und Reparaturen	6.10
Kontrollnachweise	6.11
Kontrolle gegen Durchrostung	6.17

TECHNISCHE INFORMATIONEN FÜR DIE EINSATZKRÄFTE

57591



57729



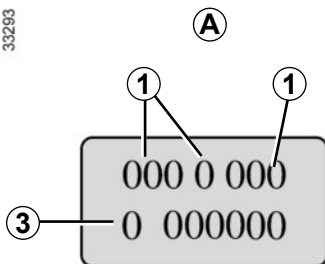
Der QR code am **A**-Etikett ermöglicht es den Einsatzkräften, mit einem Tablet oder Smartphone sofort auf die technischen Informationen zuzugreifen, die für die Maßnahmen am Fahrzeug bei einem Unfall nützlich sind.

Stellen Sie sicher, dass das **A**-Etikett auf der Windschutzscheibe sowie der Heckscheibe immer vorhanden und sichtbar ist.

Jede Änderung oder Beschädigung würde den Zugang zu den Informationen verhindern.

MOTORTYP (1/2)

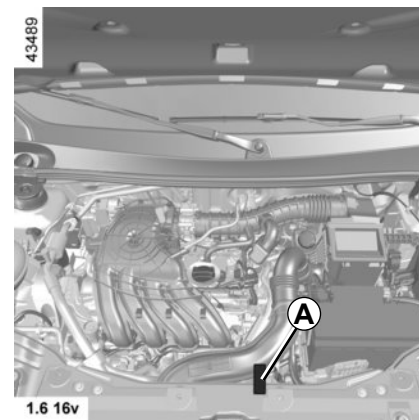
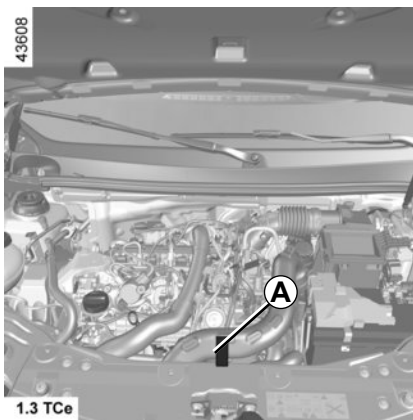
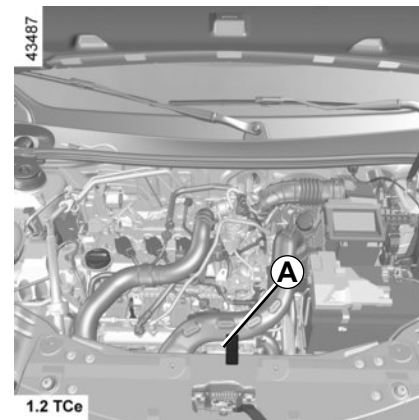
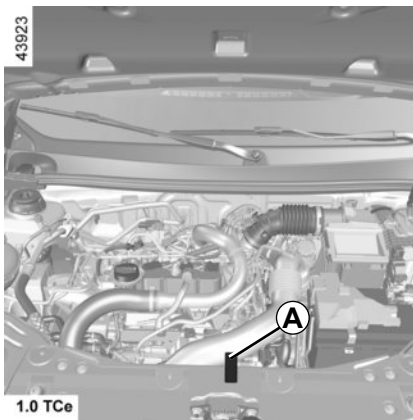
33293



Die Daten auf dem Motortypenschild im Bereich A sind bei einem eventuellen Schriftverkehr oder bei Teilebestellungen anzugeben.

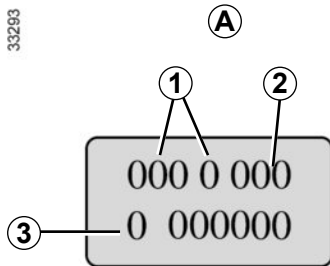
(Position je nach Motortyp verschieden)

- 1 Motortyp
- 2 Motorkennzahl
- 3 Seriennummer des Motors



MOTORTYP (2/2)

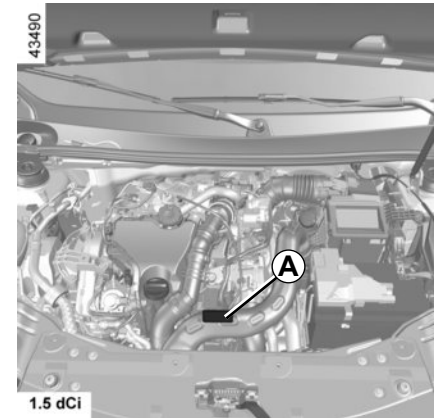
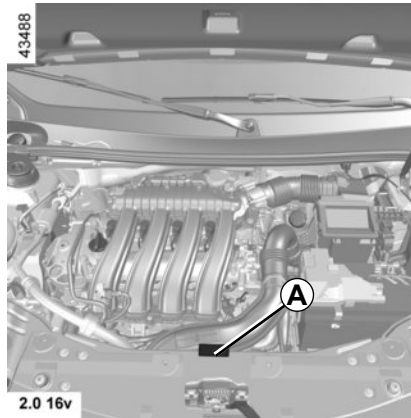
33293



Die Daten auf dem Motortypenschild im Bereich A sind bei einem eventuellen Schriftverkehr oder bei Teilebestellungen anzugeben.

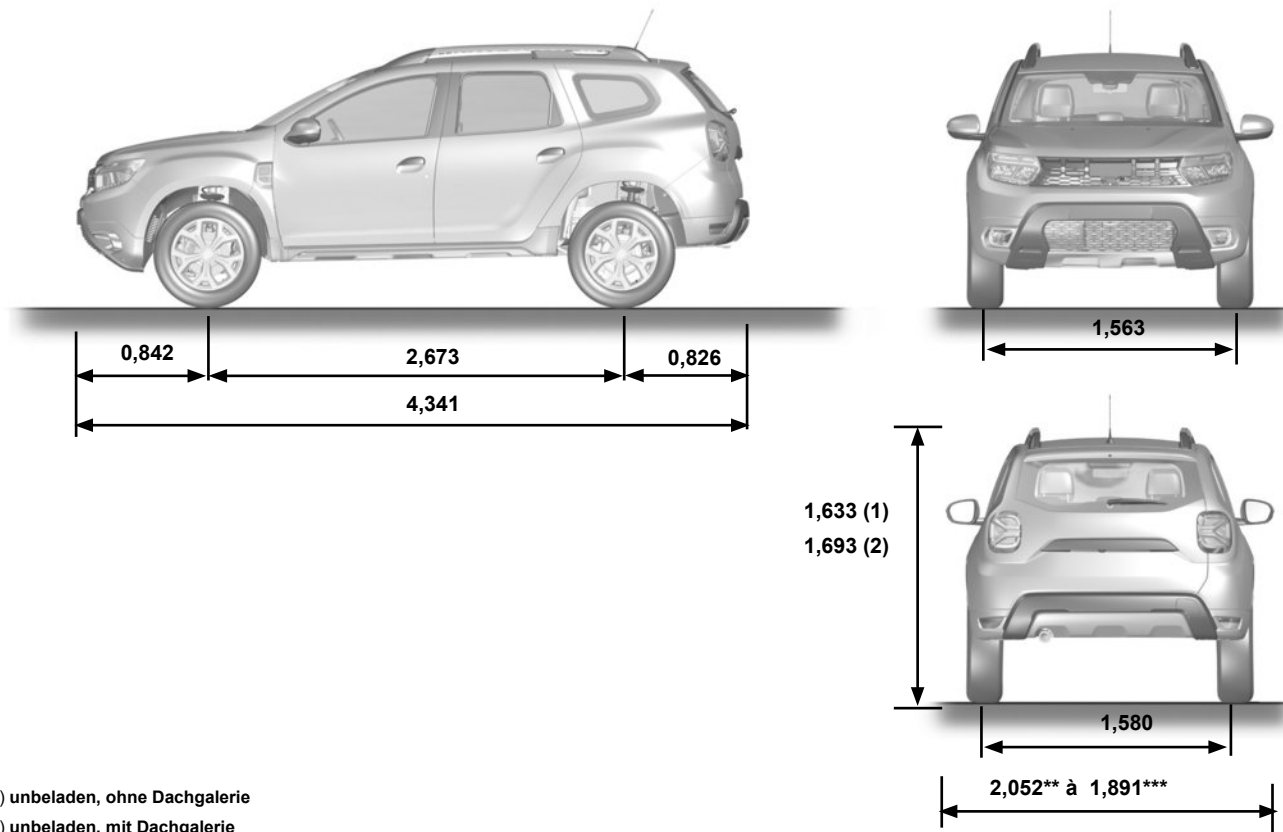
(Position je nach Motortyp verschieden)

- 1 Motortyp
- 2 Motorkennzahl
- 3 Seriennummer des Motors



FAHRZEUGABMESSUNGEN (in Metern)

58639



(1) unbeladen, ohne Dachgalerie

(2) unbeladen, mit Dachgalerie






** mit ausgeklappten Außenspiegeln

*** mit eingeklappten Außenspiegeln

MOTORDATEN (1/2)

Modell	1.0 TCe	1.2 TCe	1.3 TCe	1.6 16V	2.0 16V	1.5 dCi
Motortyp (siehe Motor-Typenschild)	H4Dt	H5Ft	H5H Turbo	H4M	F4R	K9K
Hubraum (cm³)	999	1 198	1332	1598	1 998	1 461
Kraftstoff Oktanzahl	Benzin Verwenden Sie ausschließlich bleifreien Kraftstoff, dessen Oktanzahl den Angaben auf dem Aufkleber auf der Innenseite der Tankverschlussklappe entspricht.				Diesel Der Aufkleber auf der Innenseite der Tankverschlussklappe weist auf die zu verwendende Kraftstoffart hin.	
Kerzen	Ausschließlich die für den jeweiligen Motortyp vorgeschriebenen Kerzen verwenden. Der Kerzentyp ist auf einem Aufkleber im Motorraum angegeben. Ist dies nicht der Fall, lassen Sie sich bei Ihrem Vertragshändler beraten. Ungeeignete Kerzen können zu Motorschäden führen.					

MOTORDATEN (2/2)

Modell	1.0 TCe	1.2 TCe	1.3 TCe	1.6 16V	2.0 16V	1.5 dCi	
Motortyp (siehe Motor-Typenschild)	H4Dt	H5Ft	H5H Turbo	H4M	F4R	K9K	
Hubraum (cm³)	999	1 198	1332	1598	1 998	1 461	
Kraftstoffarten, die den Europäischen Normen entsprechen und mit den Motoren von in Europa verkauften Fahrzeugen kompatibel sind (wenden Sie sich in allen anderen Fällen an einen Fachhändler).			Bleifreier Kraftstoff gemäß EN 228 enthält bis zu 5 % (Vol.) Ethanol.				Dieselmotorenkraftstoff gemäß EN 590 enthält bis zu 7 % (Vol.) Fettsäuremethylester.
			Bleifreier Kraftstoff gemäß EN 228 enthält bis zu 10 % (Vol.) Ethanol.				Dieselmotorenkraftstoff gemäß EN 16734 enthält bis zu 10 % (Vol.) Fettsäuremethylester.
							Dieselmotorenkraftstoff gemäß EN 15940 enthält bis zu 7 % (Vol.) Fettsäuremethylester.

GEWICHTE (in kg)

Die angegebenen Gewichte entsprechen dem Basismodell ohne Sonderausstattung: je nach Ausstattung kann das tatsächliche Gewicht Ihres Fahrzeugs davon abweichen. Wenden Sie sich an eine Vertragswerkstatt.

Modelle	4x2	4x4
Zulässiges Gesamtgewicht (MMAC) Zulässiges Gesamt-Zuggewicht (MTR)	Gewichte sind dem Fabrikschild zu entnehmen (siehe Kapitel 6, „Typenschild“)	
Anhängelast, gebremst*	Erhältlich durch folgende Formel: MTR - MMAC	
Anhängelast, ungebremst*	625	675
Zulässige Stützlast*	75	
Zulässige Dachlast (inkl. Trägerelement)	80 (inklusive Trägerelement)	

*Anhängelasten (Wohnwagen, Bootsanhänger usw.).

Das Ziehen ist untersagt, wenn die Rechnung zulässiges Gesamt-Zuggewicht - zulässiges Gesamtgewicht des Fahrzeugs Null ergibt oder wenn das auf dem Typenschild angegebene zulässige Gesamt-Zuggewicht gleich Null ist (oder nicht angegeben ist).

- Für den Anhängerbetrieb sind die gesetzlichen Vorschriften der einzelnen Länder zu beachten, insbesondere die Straßenverkehrsordnung. Wenden Sie sich zwecks Montage einer Anhängerzugvorrichtung an Ihre Vertragswerkstatt.
- Im Anhängerbetrieb **darf das zulässige Gesamt-Zuggewicht (Fahrzeug + Anhänger) keinesfalls überschritten werden.** Zulässig ist jedoch:
 - eine Überschreitung der zulässigen Achslast hinten von höchstens 15 %
 - eine Überschreitung des zulässigen Gesamtgewichts (MMAC) um höchstens 10 % oder 100 kg (je nachdem, welche Grenze zuerst erreicht ist).

In beiden Fällen darf im Anhängerbetrieb eine Geschwindigkeit von 80 km/h nicht überschritten werden, und der Reifendruck muss um 0,2 bar (3 psi) erhöht werden.

- An Steigungen und Gefällen verringert sich die Motorleistung mit der Höhe und das Fahrverhalten ändert sich. Es empfiehlt sich daher, die Anhängelast bei 1 000 m um 10 % zu verringern und je weitere 1 000 m zusätzliche Höhe ebenfalls um 10 %.

Gewichtsverlagerung (nur 4x2-Versionen)

Gemäß den gesetzlichen Vorschriften des jeweiligen Landes, wenn das zulässige Gesamtgewicht des Fahrzeugs nicht erreicht wird, ist es möglich, bis zu 300 kg auf die gebremste Anhängelast zu übertragen, und zwar im Rahmen des zulässigen Gesamt-Zuggewichts des Fahrzeugs.

ORIGINAL-FAHRZEUGTEILE UND REPARATUREN

Original Teile und Zubehör werden nach einem sehr strikten Lastenheft konzipiert und hergestellt und werden regelmäßig spezifischen Tests unterzogen. Die Qualität entspricht folglich mindestens der Qualität der zur Fertigung der Neufahrzeuge verwendeten Teile.

Mit der Verwendung von Original Teilen und Zubehör haben Sie die Gewähr, dass das Leistungsniveau Ihres Fahrzeugs unverändert erhalten bleibt. Darüber hinaus gelten für alle Reparaturarbeiten, die von Vertragswerkstätten mit Originalteilen durchgeführt wurden, die auf der Rückseite des Reparaturauftrags genannten Garantiebedingungen.

KONTROLLNACHWEISE (1/6)

VIN:

Datum: Km-Stand:		Rechnungs-Nr.:	Kommentare/Wertmarke
Art der Arbeit: Wartung <input type="checkbox"/> <input type="checkbox"/>		Stempel	
Kontrolle auf Korrosion: OK <input type="checkbox"/> Nicht OK* <input type="checkbox"/> *siehe spezifische Seite			
Datum: Km-Stand:		Rechnungs-Nr.:	Kommentare/Wertmarke
Art der Arbeit: Wartung <input type="checkbox"/> <input type="checkbox"/>		Stempel	
Kontrolle auf Korrosion: OK <input type="checkbox"/> Nicht OK* <input type="checkbox"/> *siehe spezifische Seite			
Datum: Km-Stand:		Rechnungs-Nr.:	Kommentare/Wertmarke
Art der Arbeit: Wartung <input type="checkbox"/> <input type="checkbox"/>		Stempel	
Kontrolle auf Korrosion: OK <input type="checkbox"/> Nicht OK* <input type="checkbox"/> *siehe spezifische Seite			

KONTROLLNACHWEISE (2/6)

VIN:

Datum: Km-Stand:		Rechnungs-Nr.:	Kommentare/Wertmarke
Art der Arbeit:		Stempel	
Wartung <input type="checkbox"/> <input type="checkbox"/>			
Kontrolle auf Korrosion:			
OK <input type="checkbox"/> Nicht OK* <input type="checkbox"/>			
*siehe spezifische Seite			
Datum: Km-Stand:		Rechnungs-Nr.:	Kommentare/Wertmarke
Art der Arbeit:		Stempel	
Wartung <input type="checkbox"/> <input type="checkbox"/>			
Kontrolle auf Korrosion:			
OK <input type="checkbox"/> Nicht OK* <input type="checkbox"/>			
*siehe spezifische Seite			
Datum: Km-Stand:		Rechnungs-Nr.:	Kommentare/Wertmarke
Art der Arbeit:		Stempel	
Wartung <input type="checkbox"/> <input type="checkbox"/>			
Kontrolle auf Korrosion:			
OK <input type="checkbox"/> Nicht OK* <input type="checkbox"/>			
*siehe spezifische Seite			

KONTROLLNACHWEISE (3/6)

VIN:

Datum: Km-Stand:		Rechnungs-Nr.:	Kommentare/Wertmarke
Art der Arbeit:		Stempel	
Wartung <input type="checkbox"/>			
..... <input type="checkbox"/>			
Kontrolle auf Korrosion:			
OK <input type="checkbox"/> Nicht OK* <input type="checkbox"/>			
*siehe spezifische Seite			

Datum: Km-Stand:		Rechnungs-Nr.:	Kommentare/Wertmarke
Art der Arbeit:		Stempel	
Wartung <input type="checkbox"/>			
..... <input type="checkbox"/>			
Kontrolle auf Korrosion:			
OK <input type="checkbox"/> Nicht OK* <input type="checkbox"/>			
*siehe spezifische Seite			

Datum: Km-Stand:		Rechnungs-Nr.:	Kommentare/Wertmarke
Art der Arbeit:		Stempel	
Wartung <input type="checkbox"/>			
..... <input type="checkbox"/>			
Kontrolle auf Korrosion:			
OK <input type="checkbox"/> Nicht OK* <input type="checkbox"/>			
*siehe spezifische Seite			

KONTROLLNACHWEISE (4/6)

VIN:

Datum: Km-Stand:		Rechnungs-Nr.:	Kommentare/Wertmarke
Art der Arbeit:		Stempel	
Wartung <input type="checkbox"/>			
..... <input type="checkbox"/>			
Kontrolle auf Korrosion:			
OK <input type="checkbox"/> Nicht OK* <input type="checkbox"/>			
*siehe spezifische Seite			
Datum: Km-Stand:		Rechnungs-Nr.:	Kommentare/Wertmarke
Art der Arbeit:		Stempel	
Wartung <input type="checkbox"/>			
..... <input type="checkbox"/>			
Kontrolle auf Korrosion:			
OK <input type="checkbox"/> Nicht OK* <input type="checkbox"/>			
*siehe spezifische Seite			
Datum: Km-Stand:		Rechnungs-Nr.:	Kommentare/Wertmarke
Art der Arbeit:		Stempel	
Wartung <input type="checkbox"/>			
..... <input type="checkbox"/>			
Kontrolle auf Korrosion:			
OK <input type="checkbox"/> Nicht OK* <input type="checkbox"/>			
*siehe spezifische Seite			

KONTROLLNACHWEISE (5/6)

VIN:

Datum: Km-Stand:		Rechnungs-Nr.:	Kommentare/Wertmarke
Art der Arbeit: Wartung <input type="checkbox"/> <input type="checkbox"/>		Stempel	
Kontrolle auf Korrosion: OK <input type="checkbox"/> Nicht OK* <input type="checkbox"/> *siehe spezifische Seite			
Datum: Km-Stand:		Rechnungs-Nr.:	Kommentare/Wertmarke
Art der Arbeit: Wartung <input type="checkbox"/> <input type="checkbox"/>		Stempel	
Kontrolle auf Korrosion: OK <input type="checkbox"/> Nicht OK* <input type="checkbox"/> *siehe spezifische Seite			
Datum: Km-Stand:		Rechnungs-Nr.:	Kommentare/Wertmarke
Art der Arbeit: Wartung <input type="checkbox"/> <input type="checkbox"/>		Stempel	
Kontrolle auf Korrosion: OK <input type="checkbox"/> Nicht OK* <input type="checkbox"/> *siehe spezifische Seite			

KONTROLLNACHWEISE (6/6)

VIN:

Datum:	Km-Stand:	Rechnungs-Nr.:	Kommentare/Wertmarke
Art der Arbeit: Wartung <input type="checkbox"/> <input type="checkbox"/>		Stempel	
Kontrolle auf Korrosion: OK <input type="checkbox"/> Nicht OK* <input type="checkbox"/> *siehe spezifische Seite			

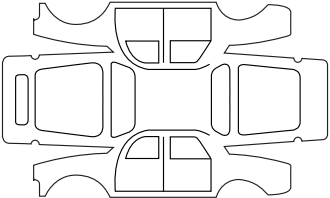
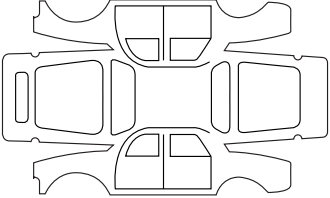
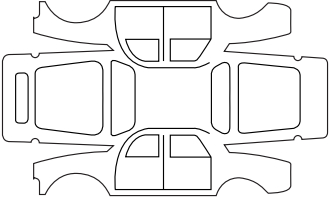
Datum:	Km-Stand:	Rechnungs-Nr.:	Kommentare/Wertmarke
Art der Arbeit: Wartung <input type="checkbox"/> <input type="checkbox"/>		Stempel	
Kontrolle auf Korrosion: OK <input type="checkbox"/> Nicht OK* <input type="checkbox"/> *siehe spezifische Seite			

Datum:	Km-Stand:	Rechnungs-Nr.:	Kommentare/Wertmarke
Art der Arbeit: Wartung <input type="checkbox"/> <input type="checkbox"/>		Stempel	
Kontrolle auf Korrosion: OK <input type="checkbox"/> Nicht OK* <input type="checkbox"/> *siehe spezifische Seite			

KONTROLLE AUF KORROSION (1/5)

Arbeiten, die für die Aufrechterhaltung der Garantie erforderlich sind, sind im Folgenden vermerkt.

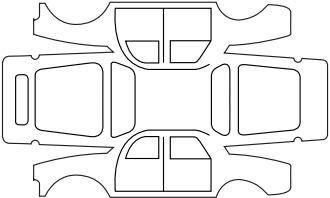
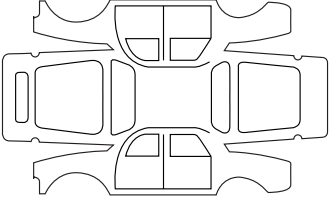
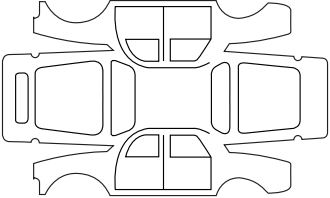
VIN:

Durchzuführende Korrosionsreparatur:		Stempel
Datum der Instandsetzung:		
Durchzuführende Arbeiten:		Stempel
Datum der Instandsetzung:		
Durchzuführende Arbeiten:		Stempel
Datum der Instandsetzung:		

KONTROLLE AUF KORROSION (2/5)

Arbeiten, die für die Aufrechterhaltung der Garantie erforderlich sind, sind im Folgenden vermerkt.

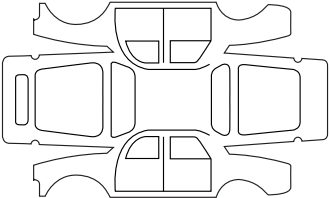
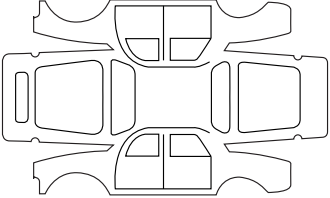
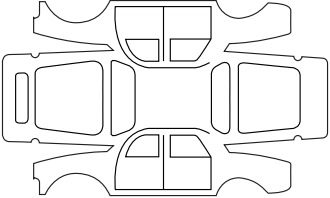
VIN:

Durchzuführende Korrosionsreparatur:		Stempel
Datum der Instandsetzung:		
Durchzuführende Arbeiten:		Stempel
Datum der Instandsetzung:		
Durchzuführende Arbeiten:		Stempel
Datum der Instandsetzung:		

KONTROLLE AUF KORROSION (3/5)

Arbeiten, die für die Aufrechterhaltung der Garantie erforderlich sind, sind im Folgenden vermerkt.

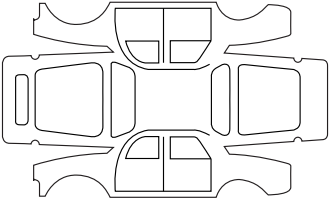
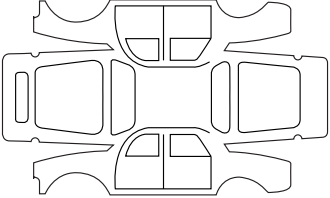
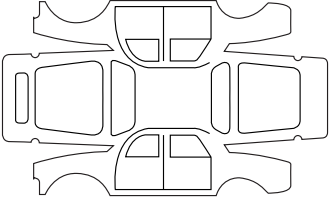
VIN:

Durchzuführende Korrosionsreparatur:		Stempel
Datum der Instandsetzung:		
Durchzuführende Arbeiten:		Stempel
Datum der Instandsetzung:		
Durchzuführende Arbeiten:		Stempel
Datum der Instandsetzung:		

KONTROLLE AUF KORROSION (4/5)

Arbeiten, die für die Aufrechterhaltung der Garantie erforderlich sind, sind im Folgenden vermerkt.

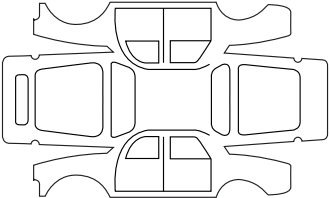
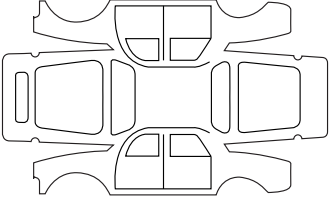
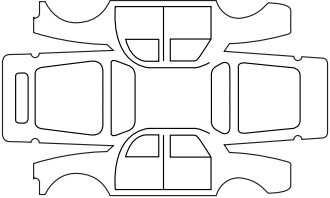
VIN:

Durchzuführende Korrosionsreparatur:		Stempel
Datum der Instandsetzung:		
Durchzuführende Arbeiten:		Stempel
Datum der Instandsetzung:		
Durchzuführende Arbeiten:		Stempel
Datum der Instandsetzung:		

KONTROLLE AUF KORROSION (5/5)

Arbeiten, die für die Aufrechterhaltung der Garantie erforderlich sind, sind im Folgenden vermerkt.

VIN:

Durchzuführende Korrosionsreparatur:		Stempel
Datum der Instandsetzung:		
Durchzuführende Arbeiten:		Stempel
Datum der Instandsetzung:		
Durchzuführende Arbeiten:		Stempel
Datum der Instandsetzung:		

STICHWORTVERZEICHNIS (1/5)

A

Ablagefach.....	3.25 → 3.29, 3.28
Ablagefächer	3.25 → 3.29
ABS	2.42 → 2.46
Abschleppen	
Anhängierzugvorrichtung.....	3.36
Pannenhilfe	5.45 → 5.48
Abschleppen.....	6.9
Abschleppösen.....	5.45 → 5.48
Additiv (Reagens).....	1.114 → 1.118
Airbag	
– deaktivierten Beifahrerairbag vorne	1.51
Airbag	1.28 → 1.34
Akustisches Warnsignal	1.99
Allradantrieb (4WD).....	2.37 → 2.41
Anhängelasten.....	6.9
Anhängerbetrieb.....	6.9
Anheben des Fahrzeugs	
Radwechsel.....	5.2 → 5.5, 5.10 → 5.12
Anschluss	
Multimedia-Anschlüsse	3.42 → 3.44
Antiblockiersystem: ABS	2.42 → 2.46
Antriebsschlupfregelung.....	2.42 → 2.46
Anzeigen	
Multimedia-Display.....	2.73 → 2.78
Anzeigen.....	1.70 → 1.79, 1.95 – 1.96, 1.98 → 1.101
Armaturenbrett.....	1.54 → 1.69, 1.68 – 1.69
Armaturenbrett und Betätigungen	1.54 → 1.69, 1.68 – 1.69
Armlehne	
Front.....	1.19 → 1.21
.....	3.29
Aschenbecher.....	3.21 – 3.22
Außentemperatur.....	1.96
Automatikgetriebe (Verwendung).....	2.58 → 2.61, 5.48
Automatische Verriegelung der Türen/Hauben/Klappen während der Fahrt	1.15
Autoradio (Vorrüstung)	5.49

B

Batterie	
Pannenhilfe	5.37 → 5.39
Batterie	4.16 – 4.17
Batterie (Fernbedienung).....	5.40 – 5.41
Batterien	5.42
Beförderung von Kindern.....	1.35 → 1.42, 1.45 – 1.46, 1.49 – 1.50
Behälter	
Bremsflüssigkeit.....	4.10
Kühlflüssigkeit	4.11
beheiztes Lenkrad	1.91
Beleuchtung:	
außen.....	1.6, 1.98 → 1.101, 5.17 → 5.28
innen	3.18 – 3.19, 5.29 → 5.32
Tagfahrlicht.....	5.17
Belüftung	
Klimaanlage	3.2 → 3.8
Belüftung.....	3.9 → 3.14
Berganfahrhilfe.....	2.42 → 2.46
Besonderheiten bei Fahrzeugen mit Benzinmotor	2.17 – 2.18
Besonderheiten bei Fahrzeugen mit Dieselmotor	2.19 – 2.20
Besonderheiten der LPG-Ausführungen	2.21 → 2.24
Betätigungen	1.54 → 1.69, 1.68 – 1.69
Blinker.....	1.97, 5.17 → 5.19
Bordcomputer	1.78 → 1.90
Bremsassistent	2.42 → 2.46
Bremsflüssigkeit	4.10

D

Dachgalerie	3.38 → 3.41
Deaktivieren des Beifahrerairbags vorne	1.51
Deckenleuchte.....	3.18 – 3.19
Diebstahlsicherung (Schalter)	2.2
Düsen	1.106

E

ECO-Modus.....	2.32 → 2.35
Einbau eines Radiogeräts	5.49
Einfahren	2.2
Einparkhilfe.....	2.62 → 2.68

STICHWORTVERZEICHNIS (2/5)

Einschalten der Zündung.....	2.9
Einstellen der Scheinwerfer.....	1.102 – 1.103
Einstellen der Sitzposition.....	1.22 → 1.27
Einstellen der Vordersitze.....	1.19 → 1.21
Elektrische Leuchtweitenregulierung.....	1.102 – 1.103
Elektronische Stabilitätskontrolle: ESC.....	2.42 → 2.46
Empfehlungen für Schadstoffminderung.....	2.30
Empfehlungen zur Fahrweise.....	2.25 → 2.29
Energiesparende Fahrweise.....	1.70 → 1.75, 2.25 → 2.29
Entfrostsungs-/Antibeschlageinrichtung	
Frontscheibe.....	3.5 → 3.8
Entfrostsungs-/Antibeschlageinrichtung Frontscheibe.....	3.9 → 3.12
Entfrostsungs-/Antibeschlageinrichtung Heckscheibe.....	3.5 → 3.8
Entriegelung der Fahrzeugtüren.....	1.12 → 1.14
ESC: Elektronische Stabilitätskontrolle.....	2.42 → 2.46

F

Fahrassistentz.....	2.73 → 2.78
Fahren.....	2.2 → 2.12, 2.17 → 2.20, 2.25 → 2.29, 2.36 → 2.65, 2.73 → 2.78
Fahrerplatz (Einstellungen).....	1.22 → 1.27
Fahrhilfen.....	2.73 → 2.78
Fahrstufenwahlhebel Automatikgetriebe.....	2.58 → 2.61
Fahrzeugschlüssel/Funk-Fernbedienung	
Verwendung.....	1.2
Fassungsvermögen des Additivtanks.....	1.114 → 1.118
Fenster/Scheiben.....	3.15 → 3.17
Fensterheber.....	3.15 → 3.17
Fernbedienung zur Türverriegelung	
Batterien.....	5.40 – 5.41
Fernbedienung zur Türverriegelung.....	1.2 → 1.4
Filter	
Dieselfilter.....	1.111, 4.13
Filter.....	4.13
Filter:	
Fahrgastraum.....	4.13
Luftfilter.....	4.13
Partikelfilter.....	2.18, 2.20
Frontscheibenbeheizung.....	3.9 → 3.12
Füllen mit Reagens.....	1.114 → 1.118

Füllmenge des Kraftstofftanks.....	1.108 → 1.113
Füllmengen der Aggregate.....	4.4, 4.16
Füllstände.....	4.4 – 4.5, 4.10 → 4.12
Füllstände:	
Kühlflüssigkeit.....	4.11
Funktion Stop and Start.....	2.13 → 2.16
Funktionsstörungen.....	5.51 → 5.59

G

Gepäckraum.....	3.33 → 3.35
Geschwindigkeitsabhängige Servolenkung.....	1.91
Gewicht.....	6.9
Gewichte.....	6.9
Gurtstraffer.....	1.28 → 1.32

H

Haltegriff.....	3.20
Handbremse.....	2.36
Heckablage.....	3.37
Heizung-Belüftung.....	3.2 → 3.14
Hochstellbares Sitzkissen.....	1.35 → 1.37

I

Identifizierung des Fahrzeugs.....	6.2
Inneneinrichtung.....	3.25 → 3.29
Innenverkleidungen	
Wartung.....	4.21 – 4.22
Instrumententafel.....	1.70 → 1.90
Integrierte Steuerung der Freisprecheinrichtung.....	3.42 → 3.44
Isofix.....	1.49 – 1.50

K

Katalysator.....	2.17 – 2.18
Keycard Handsfree: Batterie.....	5.42 – 5.43
Keycard Handsfree: Verwendung.....	1.8 → 1.11
Keycard: Batterie.....	5.42 – 5.43
Keycard: Verwendung.....	1.5 → 1.11
Kinder.....	1.5, 1.10 – 1.11, 1.16 – 1.17
Kinder (Sicherheit).....	1.5, 1.9, 3.15 → 3.17

STICHWORTVERZEICHNIS (3/5)

Kindersicherung.....	1.2, 1.9 → 1.11, 1.16 – 1.17, 1.35 → 1.42, 1.45 – 1.46, 1.49 – 1.50
Kindersitze.....	1.35 → 1.42, 1.45 – 1.46, 1.49 – 1.50
Klappe	
Tankklappe.....	1.108 → 1.113
Klimaanlage.....	3.2 → 3.14
Kontrolle auf Korrosion.....	6.17 → 6.21
Kontrolllampen.....	1.70 → 1.90
Kontrolllampen:	
Blinker.....	1.97
Instrumententafel.....	1.78 – 1.79
Kontrollnachweise für durchgeführte Arbeiten.....	6.11 → 6.16
Kopfstützen.....	1.18, 3.23 – 3.24
Korrosionsschutz.....	4.18
Kraftstoff	
Auffüllen.....	1.108 → 1.113
Empfehlungen, Kraftstoff.....	2.25 → 2.29
Qualität.....	1.108 → 1.113, 6.7 – 6.8
Verbrauch.....	2.25 → 2.29
Kraftstoff-Entlüftungspumpe.....	1.111
Kraftstoffersparnis.....	2.25 → 2.29
Kraftstofftank.....	1.108 → 1.113
Kraftstoffverbrauch.....	3.13
L	
Lack	
Referenz.....	6.2
Wartung.....	4.18 → 4.20
Lampen	
Austausch.....	5.17 → 5.32
Lampenwechsel.....	5.17 → 5.32
Lautsprecher	
Ablagefach.....	5.49
Lenkhilfe.....	1.91
Lenkrad	
Einstellung.....	1.91 – 1.92
Lesespots.....	3.18 – 3.19
Leuchten:	
Abblendlicht.....	1.98, 5.17 → 5.19
Blinker.....	1.97, 5.17 → 5.19

Bremsslicht.....	5.22
Einstellung.....	1.102 – 1.103
Fernlicht.....	1.98, 5.17 → 5.19
Nebelscheinwerfer.....	1.99, 5.20 – 5.21
Positionslampen.....	1.98, 5.17 → 5.19
Rückfahrcheinwerfer.....	5.22
Warnblinkanlage.....	1.97
Lichthupe.....	1.97
LPG . 1.78 – 1.79, 1.82 – 1.83, 1.112 – 1.113, 2.4 → 2.7, 2.21 → 2.24, 5.34 → 5.36	
Luftdüsen.....	3.2 → 3.4

M

Maße.....	6.6
Meldungen an der Instrumententafel.....	1.78 → 1.90
Motor	
Technische Daten.....	6.7 – 6.8
Motordaten.....	6.7 – 6.8
Motorfernstart.....	1.2 – 1.3
Motorhaube.....	4.2 – 4.3
Motor Kühlfüssigkeit.....	4.11
Motoröl.....	4.4 – 4.5
Motoröl-Messstab.....	4.4 – 4.5
Motorölstand.....	4.6 → 4.9
Motorstart.....	2.2, 2.7 → 2.16
Motor typenschilder.....	6.4 – 6.5
Multiansichtkamera.....	2.73 → 2.78
Multimedia-Geräte.....	3.42 → 3.44

N

Navigation.....	3.42 → 3.44
Navigationssystem.....	3.42 → 3.44
Nebelleuchten.....	1.99
Notruf.....	2.79 → 2.81
Notschlüssel.....	1.5 → 1.7

Ö

Öffnen der Türen.....	1.12 → 1.14, 1.16 – 1.17
Ölwechsel.....	4.6 → 4.9

STICHWORTVERZEICHNIS (4/5)

P

Pflege:

Innenverkleidungen.....	4.21 – 4.22
Karosserie.....	4.18 → 4.20
Mechanik.....	4.4 – 4.5, 4.10, 4.16, 6.11 → 6.16
Praktische Hinweise	1.111, 3.36, 5.2 → 5.5, 5.10 → 5.39, 5.44 → 5.49

Q

QR-Code	6.3
Qualität	
Kraftstoff.....	1.108 → 1.113
Qualität des Motoröls.....	4.6 → 4.9

R

Radarsensor	2.62 → 2.65
Radio	
Vorrüstung.....	5.49
Radio	3.42 → 3.44
Radschlüssel.....	5.2
Radwechsel.....	5.11 – 5.12
Reagens (Behälter).....	1.114 → 1.118
Reagensbehälter.....	1.114 → 1.118
Reagensbehälterdeckel.....	1.114 → 1.118
Reagensbehälterkapazität.....	1.114 → 1.118
Reagensqualität.....	1.114 → 1.118
Reifen	2.32 → 2.35, 4.14 – 4.15, 5.13 → 5.16
Reifendruck	2.32 → 2.35, 4.14 – 4.15, 5.14
Reifendruckverlust-Warnung.....	2.25 → 2.29
Reifenpanne	5.3 → 5.5, 5.11 – 5.12
Reinigung:	
Fahrzeug innen	4.21 – 4.22
Reserverad.....	5.3 → 5.5, 5.13 → 5.16
Rückfahrkamera.....	2.66 → 2.68
Rückhaltesysteme für Kinder.....	1.35 → 1.42, 1.45 – 1.46, 1.49 – 1.50
Rücksitzbank	3.30 → 3.32
Rücksitze	
Verstellmöglichkeiten	3.30 → 3.32
Rückspiegel.....	1.93 – 1.94

Rückwärtsgang

Gangwechsel.....	2.36
------------------	------

S

Schadstoffminderung	
Ratschläge.....	2.30
Schalthebel.....	2.36
Schaltvorgang.....	2.36, 2.58 → 2.61
Scheibenentfrostung	
Frontscheibe	3.9 → 3.12
Heckscheibe.....	3.9 → 3.12
Scheibenwaschanlage.....	1.104 → 1.107
Scheibenwischer	
Wischerblätter	5.44
Scheibenwischer	1.104 → 1.107
Scheinwerfer	
Einstellung.....	1.102 – 1.103
Zusatzscheinwerfer.....	5.20 – 5.21
Scheinwerfer.....	1.98 → 1.103
Schließen der Fahrzeigtüren.....	1.12 → 1.14, 1.16 – 1.17
Schlüssel	1.2 – 1.3
Schlüssel für Radzierkappen.....	5.2
SCR: Selektive katalytische Reduktion	1.114 → 1.118
Seitenblinker.....	5.28
Servolenkung.....	1.91
Sicherheit der Kinder.....	3.15 → 3.17
Sicherheitsgurte.....	1.22 → 1.34
Sicherungen	5.33 → 5.36
Signal Gefahr.....	1.97
Signalanlage und Beleuchtung.....	1.98 → 1.101
Signalhorn	1.97
Sitzeinstellungen	
Sitzheizung.....	3.30 → 3.32
Sitzheizung	1.19 → 1.21
Sitzposition	
Einstellungen.....	1.22 → 1.27
Sonnenblenden	3.20
Spiegel.....	3.20
Spoiler	3.41
Standby Motor	2.13 → 2.16

STICHWORTVERZEICHNIS (5/5)

Start/Stop-Taste des Motors	2.7 → 2.12
Starten	2.3 → 2.6
Starten des Motors	2.3 → 2.12
Steckdose für Zubehör	3.21 – 3.22
Stop and Start	2.13 → 2.16
Störungen	
Funktionsstörungen	5.51 → 5.59

T

Tankverschlussstopfen	1.108 → 1.113
Technische Daten	6.2, 6.7 → 6.10
Teile	6.10
Teilesatz zum Befüllen der Reifen	5.6 → 5.9
Telefon	3.42 → 3.44
Temperaturregelung	3.9 → 3.14
Tempomat	2.47 → 2.57
Tempomat (Regler-Funktion)	2.52 → 2.57
Toter Winkel: Warnsystem	2.69 → 2.72
Toter Winkel-Assistent	2.69 → 2.72
Transport von Gegenständen	
im Gepäckraum	3.34 – 3.35
Türen	1.15 → 1.17
Türen/Gepäckraumhaube	1.5 → 1.7
Typenschilder	6.2

U

Uhr	1.95 – 1.96
Uhrzeit	1.95 – 1.96
Umweltschutz	2.31

V

Verriegeln der Türen	1.4 → 1.14
Verzurrösen	3.34 – 3.35
Vordersitze	
Einstellung	1.18 → 1.21

W

Wagenheber	5.2, 5.11 – 5.12
Warnblinkanlage	1.97
Warntongeber für Geschwindigkeitsüberschreitung	1.76 – 1.77

Wartung	2.30
Waschen	4.18 → 4.20
Wechsel der Kraftstoffart während der Fahrt	2.21 → 2.24
Wischerblätter	1.104 → 1.107, 5.44

Z

Zierleisten	5.10
Zigarettenanzünder	3.21 – 3.22
Zubehör	5.50
Zündschloss	2.2
Zusatzklimatisierung	3.5 → 3.14
Zusätzliche Rückhaltesysteme zu den Sicherheitsgurten	
1.28 → 1.32	
Zusätzliche Rückhaltesysteme zu den Sicherheitsgurten vorne	
1.28 → 1.32, 1.34	

