

**DACIA**

# **JOGGER**

**Preisliste Modelljahr 2024**

**Datenstand 08.04.2024**



**3** Garantie  
**Jahre**  
oder **100 000 km\***

# Jogger Preise

unverbindliche, nicht kartellierte Richtpreise in €  
zzgl. € 200,- netto Auslieferungspauschale

	Treibstoff	Verbrenner kW/PS	Elektro kW/PS	Bestellcode	Nettopreis ab	NoVA-Satz <sup>1)</sup> ab	Bruttopreis ab
<b>Essential</b>							
TCe 110 5-sitzig	Benzin	81/110		ESG MD 6W S	14 952,38	6%	18 490,00
TCe 110 7-sitzig	Benzin	81/110		ESG7 MD 6W S	15 622,05	7%	19 490,00
<b>Expression</b>							
TCe 110 5-sitzig	Benzin	81/110		CMG MD 6W S	16 142,86	6%	19 990,00
TCe 110 7-sitzig	Benzin	81/110		CMG7 MD 6W S	16 803,15	7%	20 990,00
HYBRID 140 5-sitzig	Benzin Hybrid	69/94	35/47	CMG N8 6W8Y	20 770,49	2%	24 990,00
HYBRID 140 7-sitzig	Benzin Hybrid	69/94	35/47	CMG7 N8 6W8Y	21 590,16	2%	25 990,00
<b>Extreme</b>							
TCe 110 5-sitzig	Benzin	81/110		XTGH MD 6W S	16 936,51	6%	20 990,00
TCe 110 7-sitzig	Benzin	81/110		XTG7HMD 6W S	17 590,55	7%	21 990,00
HYBRID 140 5-sitzig	Benzin Hybrid	69/94	35/47	XTGH N8 6W8Y	21 590,16	2%	25 990,00
HYBRID 140 7-sitzig	Benzin Hybrid	69/94	35/47	XTG7HN8 6W8Y	22 409,84	2%	26 990,00
<b>Extreme+</b>							
TCe 110 5-sitzig	Benzin	81/110		XTVG MD 6W S	17 905,51	7%	22 390,00
TCe 110 7-sitzig	Benzin	81/110		XTVG7MD 6W S	18 692,91	7%	23 390,00

## Alles Wichtige in Kürze zum NoVA-Gesetz (gültig für Erstzulassungen ab 01.01.2024)

Berechnung Steuersatz CO<sub>2</sub>-Wert minus 97 Gramm geteilt durch 5 = Steuersatz in %

- Die Malus-Grenze beträgt 155 g/km (kombinierte CO<sub>2</sub>-Emissionen lt. WLTP)
- Der Malus-Betrag beträgt € 80,- pro g/km über der Malus-Grenze
- Bonus für Benzin- und Dieselmotorisierungen: € 350,-

Die Summe der Steuerverminderung darf zu keiner Gutschrift führen

<sup>1)</sup> Die Werte beziehen sich auf ein Fahrzeug in Basisausstattung und können sich durch Sonderausstattung erhöhen. Sie beziehen sich weder auf ein einzelnes konkretes Fahrzeug noch sind sie Bestandteil eines Angebots.

# Ausstattung

## Essential

- AUDIO, NAVI & KOMMUNIKATION
- Bordcomputer: Gesamt- und Tageskilometerzähler, verbrauchte Kraftstoffmenge, Durchschnittsverbrauch, Reichweite, Durchschnittsgeschwindigkeit
- Media Control: Multimediasytem mit Display im Instrumenteneinsatz, DAB+-Radio, 2 Lautsprechern vorne, Bluetooth- und USB-Verbindung und Bedienung über Lenkradfernbedienung oder Smartphone-Applikation Dacia Media Control

### DESIGN

- 16-Zoll-Stahlräder mit Radvollblende Miliana
- Dachreling, schwarz
- Front- und Heckschürze im SUV-Look in Schwarz
- Stoßfänger in Wagenfarbe lackiert
- Türgriffe und Außenspiegelgehäuse in Schwarz

### FAHREN & TECHNIK

- ECO-Modus zur Reichweitenoptimierung
- Schaltpunktanzeige
- Tempomat mit Geschwindigkeitsbegrenzer

### KOMFORT & INNENAUSSTATTUNG

- 12V Steckdose vorne
- Ablage auf Armaturenbrett, offen
- Einparkhilfe hinten
- Elektrische Fensterheber vorne
- Fahrersitz höhenverstellbar mit Armlehne
- Lenkrad höhen- und tiefenverstellbar
- Manuelle Klimaanlage mit Pollenfilter
- Rücksitzlehne asymmetrisch umklappbar (1/3 zu 2/3)

- Servolenkung elektrisch
- Start-Stopp-System (Automatischer Stopp des Motors im Leerlauf bei stehendem Fahrzeug und Wiederanlassen bei Kupplungsbetätigung)
- Vordere Dachleuchte
- Zentralverriegelung mit Funk-Fernbedienung und automatischer Türverriegelung nach dem Anfahren

### LICHT & SICHT

- Halogen-Fernlich
- LED-Abblendlicht mit Lichtautomatik
- LED-Tagfahrlicht

### SICHERHEIT

- ABS mit elektrischem Bremskraftverteiler (EBV)
- Aktiver Notbremsassistent mit Fußgänger-/ Fahrraderkennung (AEBS)
- Drei Kopfstützen hinten höhenverstellbar
- Dreipunkt-Sicherheitsgurte auf allen Sitzen
- ESP (Elektronisches Stabilitätsprogramm) und Berganfahrhilfe
- Fensterairbags für vorne und hinten
- Front- und Seitenairbags für Fahrer und Beifahrer, Beifahrerairbag deaktivierbar
- ISOFIX-Kindersitzbefestigung an den hinteren Außenplätzen
- Mobilitäts-Set: Reifendichtmittel, 12-V-Kompressor
- Müdigkeitswarner
- My Safety, Konfiguration der Fahrassistenzsysteme
- Notruf-Funktion (e-Call)
- Reifendruck-Kontrollsystem
- Spurhalteassistent inkl. Spurhaltewarner
- Verkehrszeichenerkennung mit Geschwindigkeitswarner
- Vorrichtung für Alkohol-Wegfahrsperr

## Expression (Ausstattung zusätzlich / abweichend zu Essential)

### AUDIO, NAVI & KOMMUNIKATION

- Media Display: Multimediasytem mit 8" Touchscreen, DAB+ Radio, 4 Lautsprecher, Smartphonereplikation mittels USB-Kabel und Bluetoothverbindung

### DESIGN

- 16"-Stahlräder mit Designradblende Saria
- Außenspiegel und Türgriffe in Wagenfarbe lackiert
- Dekorativer Stoffeinsatz auf dem Armaturenbrett und an den vorderen Türen
- Front- und Heckschürze im SUV-Look in Grau
- Seitenscheiben hinten stark getönt
- Türöffner und Zierelemente an Lenkrad und Schaltknauf in Mattchrom

### FAHREN & TECHNIK

- Elektrische Parkbremse (nur Hybrid)
- E-Save (nur Hybrid 140)
- Tachoeinheit mit 7" TFT Farbdisplay (nur Hybrid)

### KOMFORT & INNENAUSSTATTUNG

- 12V Steckdose vorne
- Dachreling mit modularen Dachlängsträgern
- Elektrische Fensterheber hinten und Impulsschaltung für den Fahrer
- Erhöhte Mittelkonsole (nur Hybrid)
- Fahrersitz mit Armlehne (Entfall in Verbindung mit erhöhter Mittelkonsole)
- Kofferraumabdeckung hinter der 2. Sitzreihe (nicht für 7-Sitzer)
- Lenkrad in Lederoptik

### LICHT & SICHT

- Außenspiegel elektrisch einstell- und beheizbar
- Nebelscheinwerfer
- Regensensor

## Extreme (Ausstattung zusätzlich / abweichend zu Expression)

### DESIGN

- 16"-Leichtmetallräder in Schwarz
- Einstiegsleisten vorne mit topografischem Design
- Haifischflossen-Antenne in Schwarz glänzend
- Kupferfarbene Designelemente außen und innen
- Polsterung Extreme in Alcantara-Optik (MicroCloud) mit kupferfarbenen Ziernähten
- Stripping Extreme in Schwarz mit topografischem Design an den Seitentüren (außen)

### KOMFORT & INNENAUSSTATTUNG

- Gummifußmatten vorne und hinten mit topografischem Design
- Handy-Halterung
- Keycard Handsfree, schlüsselloses Zugangs- und Startsystem
- Klapptische, ausziehbar, an der Rückseite der Vordersitze
- Klimaautomatik
- Rückfahrkamera
- Seitenfenster 3. Sitzreihe, bei 7-Sitzer ausklappbar
- Sitzheizung für Vordersitze

### FAHREN & TECHNIK

- Extended Grip

## Extreme+ (Ausstattung zusätzlich / abweichend zu Extreme)

### AUDIO, NAVI & KOMMUNIKATION

- Media Nav: Navigationssystem, 3 Jahre kostenloses Kartenupdate, 6 Lautsprecher (4 Lautsprecher, 2 Hochtöner), Kartenmaterial Westeuropa, Smartphonereplikation mittels Wifi, Bluetooth und zusätzlichem USB-Anschluss

### KOMFORT & INNENAUSSTATTUNG

- City-Paket
- Reserverad - Entfall Reifenreparaturset
- Sicherheitstrennetz

## Ihr Dacia Vorteilsheft

Mit dem Dacia-Vorteilsheft kommen Sie in den Genuss Ihrer persönlichen Dacia Vorteile für Zubehör und Serviceleistungen. Sie können Ihr Dacia Vorteilsheft kostenlos online bestellen unter <http://vorteilsheft.dacia.at/webform/vorteilsheft>. Ihr Dacia Partner hilft Ihnen gerne dabei.

# Optionen

unverbindliche, nicht kartellierte  
Richtpreise in €

	Bestellcode	Essential	Expression	Extreme	Extreme+	Nettopreis ab	Beispiel Bruttopreis ab inkl. USt. und 6% NoVA*
<b>AUDIO, NAVI &amp; KOMMUNIKATION</b>							
Media Nav: Navigationssystem mit 8-Zoll-Touchscreen und DAB+-Radio inkl. Smartphonereplikation mittels Wifi, Bluetooth und zusätzlichem USB-Anschluss, 3 Jahre kostenloses Kartenupdate, 6 Lausprechern (4 Lautsprecher und 2 Hochtöner) (Kartenmaterial Westeuropa)	PCV06	-	○	○	●	530,00	667,80
<b>DESIGN</b>							
Leichtmetallfelge	RDIF38	-	○	-	-	200,00	252,00
<b>FAHREN &amp; TECHNIK</b>							
City-Paket: elektrische Parkbremse, erhöhte Mittelkonsole, Einparkhilfe vorne akustisch, Toter-Winkel-Warner (nicht für Hybrid)	PCV78	-	-	○	●	500,00	630,00
City-Paket: Einparkhilfe vorne akustisch, Toter-Winkel-Warner (nur für Hybrid)	PCV62	-	-	○	-	260,00	327,60
<b>FARBEN &amp; POLSTERUNGEN</b>							
Optionale Lackierung	Farbcode	○	○	○	○	515,00	648,90
<b>KOMFORT &amp; INNENAUSSTATTUNG</b>							
Klima-Paket: Klimaautomatik und Sitzheizung für Vordersitze	PCV12	-	○	-	-	470,00	592,20
Reserverad - Entfall Reifenreparaturset (nicht für Hybrid)	RSEC01	○	○	○	●	110,00	138,60
<b>SICHERHEIT</b>							
Safety-Paket: Einparkhilfe vorne akustisch, Rückfahrkamera, Toter-Winkel-Warner	PCV86		○	-	-	400,00	504,00
<b>INNATURE</b>							
Pack Sleep: Box, ausklappbares Bett und Matratze	CONTR CMS017	○	○	○	○	1.325,00	1.669,50

\* Die Bruttopreise sind beispielhaft mit einer NoVA von 6% gerechnet und beziehen sich nicht auf eine spezielle Version oder Motorisierung. Die Bruttopreise können je nach Version und Motorisierung variieren.

● Serie / ○ Option / - nicht Verfügbar / P Bestandteil eines optionalen Ausstattungspakets

# Farben / Polsterungen

	Essential	Expression	Extreme/Extreme+
<b>Polsterung</b>			
	Stoffpolsterung Essential DRAP02	Stoffpolsterung Expression DRAP03	Polsterung Extreme TICUI3
<b>Innenharmonie</b>			
	HARM01	HARM02	HARM11
<b>Uni-Lackierung</b>			
Gletscher-Weiß / 369	●	●	●
<b>Metallic-Lackierung</b>			
Terracotta-Braun / CNZ	-	○	○
Urban-Grau/ KPW	-	○	○
Oxide-Grün / DQK	-	○	○
Kaki-Grün / KQM	-	○	○
Schiefer-Grau / KQG	○	○	○
Perlmutter-Schwarz / 676	○	○	○

# DER NEUE DACIA JOGGER ZUBEHÖRPAKETE

**-20% AUF MATERIAL  
FÜR ALLE PAKETE**



## PAKET STARTKLAR

- |                            |               |
|----------------------------|---------------|
| 1. Sicherheitsset          | 77 11 780 759 |
| 2. Kofferraumorganizer     | 82 01 653 542 |
| 3. Textilfußmatten Komfort |               |
| • für 5-Sitzer             | 74 90 217 05R |
| • für 7-Sitzer             | 74 90 245 30R |

statt € 103,- nur

**€ 83,-\***



## PAKET REISE

- |   |               |
|---|---------------|
| 1. Dachträger (auf Dachreling)<br>für Essential Version | 82 01 733 998 |
| 2. Dachbox M**  | 77 11 574 057 |
| 3. EasyFlex Kofferraumschutz für 5-Sitzer               | 68 81 055 69R |
| 4. Kofferraumwanne für 7-Sitzer                         | 68 81 079 61R |

mit EasyFlex Kofferraumschutz  
statt € 874,- nur

**€ 724,-\***

mit Kofferraumwanne  
statt € 756,- nur

**€ 630,-\***

## PAKET TRANSPORT

- |                                  |               |
|----------------------------------|---------------|
| 1. Abnehmbare Anhängerkupplung   |               |
| Traverse                         | 82 01 735 279 |
| Montagesatz                      | 82 01 735 280 |
| Kabelsatz (13-polig)             | 82 01 742 244 |
| 2. Fahrradträger für 3 Fahrräder | 77 11 949 995 |

statt € 1.516,- nur

**€ 1.290,-\***



## PAKET STYLING

- |                           |               |
|---------------------------|---------------|
| 1. Seitliche Trittstufen  | 82 01 741 626 |
| 2. Seitentritthalterungen | 76 84 786 91R |
| 3. Heckspoiler            | 82 01 741 648 |
| 4. Haifischantenne        | 82 01 731 020 |

statt € 1.046,- nur

**€ 897,-\***



MEHR ZUBEHÖR UNTER:

\*Preise inkl. Montage und USt. exklusive Kleinteileentsorgung, Hilfsmaterial und behördliche Eintragung, -20% auf Material, Angebot gültig ab 01.01.2024 bis auf Widerruf. Nicht mit anderen Aktionen kumulierbar. Abbildungen sind Symbolfotos. Satz- und Druckfehler vorbehalten.

\*\*Unterschiedliche Größen/Varianten möglich. Für Details wenden Sie sich bitte an Ihren Dacia Partner.

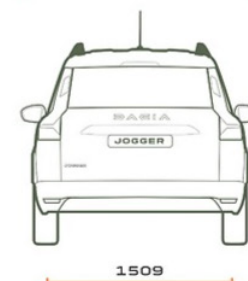
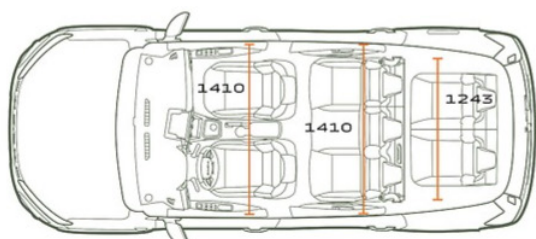
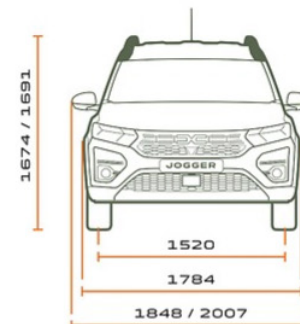
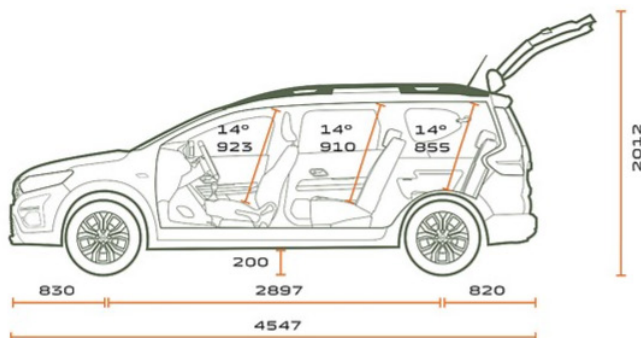
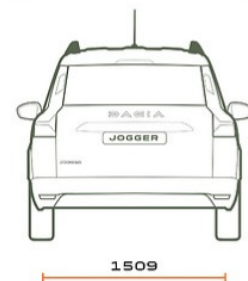
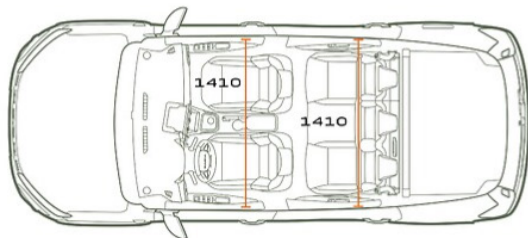
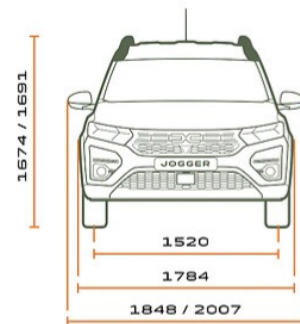
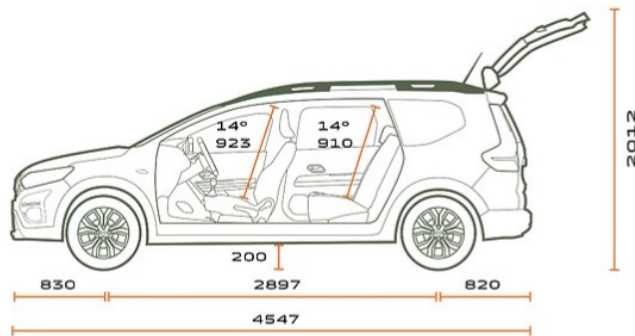
Medieninhaber: Renault Österreich GmbH, Laaer-Berg-Strasse 64, 1100 Wien, Hersteller: Bösmüller Print Management GesmbH & Co. KG, Stockerau

**DACIA.AT**



# Abmessungen

Abmessungen (in Millimeter)	
Radstand	2.897
Gesamtlänge	4.547
Überhang vorne/hinten	830/820
Spurweite vorne/hinten	1.520/1.509
Gesamtbreite ohne / mit Außenspiegel	1.848 / 2.007
Gesamthöhe unbeladen mit Dachreling	1.691
Ladekante unbeladen	661
Bodenfreiheit beladen/unbeladen	159/200
Kniefreiheit in der zweiten Sitzreihe/3. Sitzreihe	181/127
Innenraumbreite vorne/hinten (Ellenbogen)	1.410/1.410
Innenraumhöhe in der ersten Sitzreihe von der Sitzfläche bis zum Dach bei 14° Neigung	923
Innenraumhöhe in der zweiten Sitzreihe von der Sitzfläche bis zum Dach bei 14° Neigung	910
Innenraumhöhe in der dritten Sitzreihe von der Sitzfläche bis zum Dach bei 14° Neigung	855
max.Ladelänge bis Rücksitzbank 5-Sitzer	1.100
max.Ladelänge bis Rücksitzbank / Rückbank umgelegt 7-Sitzer (von der 3. Reihe)	390/1.066
Ladelänge mit umgeklappter Rücksitzlehne der 2. & 3 Sitzreihen	2.000
Kofferraumvolumen (in Liter)	
bis Gepäckraumabdeckung (5-sitzig/7-sitzig)	607/160
bei umgeklappter Rücksitzlehne und dachhoher Beladung	1.819



# Technische Daten

	TCe 110 6-Gang, manuell	HYBRID 140 Multi-Mode-Automatikgetriebe
<b>Motor</b>		
Hubraum (cm <sup>3</sup> )	999	1.598
Bohrung x Hub (mm)	72,2 x 81,34	78 x 83,6
Anzahl Zylinder / Ventile	3 / 12	4 / 16
Leistung kW (PS) bei U/min.	81 (110) / 5.000-5.250	69 (94) + 35 (47) = 104 (141)
30-Minuten-Leistung kW (PS)	-	24 (33)
Max. Drehmoment Nm bei U/min.	200 / 2.900-3.500	148 / 3.200 (E-Motor 205)
Antrieb	Vorderradantrieb	Vorderradantrieb
Einspritzung / Aufladung	Direkt-Einspritzung, Turbolader mit Ladeluftkühler	Multipoint-Einspritzung
Start & Stop System	Serie	Serie
<b>Getriebe</b>		
Anzahl der Vorwärtsgänge	6	6
<b>Lenkung</b>		
Wendekreis (m)	11,7	11,7
Anzahl Lenkradumdrehungen	3,26	3,26
<b>Fahrwerk</b>		
Vorderachse	McPherson-Prinzip mit unteren Dreiecksquerlenkern	
Hinterachse	H-förmige Verbundlenkerachse mit Schraubenfedern	
<b>Räder - Bereifung</b>		
Räder	6,0 J 16	
Serienbereifung	205/60 R16	
<b>Bremsen</b>		
ABS Bosch 8.1	Serie	
Elektronische Bremskraftverteilung	Serie	
vorne: Scheibenbremsen Ø (7-sitzig) (mm)	258 (280)	
hinten: Trommelbremsen Ø (Zoll)	9"	
<b>Fahrleistung</b>		
Höchstgeschwindigkeit (km/h)	174	167
Beschleunigung 0 - 100 km/h (7-sitzig) (s)	10,5 (11,2)	9,8 (10)
<b>Verbrauch nach WLTP*</b>		
kombiniert (l/100 km)	5,8-5,7	4,8-4,7
Treibstoff	Super 95	Super 95
<b>Emissionen*</b>		
Abgasnorm	Euro6d-FULL	Euro6d-FULL
Genehmigungsverfahren	WLTP	WLTP
CO <sub>2</sub> -Emission (g/km)	133-129	109-105
<b>Gewichte in kg**</b>		
Leergewicht fahrbereit ohne Optionen (7-sitzig)	1.233 (1.261)	1.374 (1.406)
Höchstzulässiges Gesamtgewicht (7-sitzig)	1.695 (1.862)	1.825 (1.995)
Nutzlast (7-sitzig)	462 (601)	451 (585)
Zulässige Anhängelast gebremst	1.200	750
Zulässige Anhängelast ungebremst (7-sitzig)	625 (640)	715 (730)
<b>Inhalte</b>		
Kraftstofftank (l)	50	

\* Die angegebenen Werte wurden nach den vorgeschriebenen Messverfahren (EU) 2018/1832 in der jeweils geltenden Fassung und ohne Fahrzeug-Zusatzausstattung ermittelt. Die Werte beziehen sich auf ein Fahrzeug in Basisausstattung und können sich durch Sonderausstattungen erhöhen. Sie beziehen sich daher weder auf ein einzelnes konkretes Fahrzeug noch sind sie Bestandteil eines Angebots, sondern dienen allein Vergleichszwecken. Zur Bemessung von fahrzeugbezogenen Steuern und Abgaben ist der für das jeweilige Fahrzeug konkret ermittelte Wert heranzuziehen.

\*\* nach 2007/46/EG inkl. Fahrer. Werte können ausstattungsabhängig abweichen



#### **DACIA** Garantie

Beim Kauf eines DACIA erhalten Sie folgende Garantieleistung: \* 36 Monate bzw. 100.000 km Neuwagengarantie (je nachdem welcher Fall zuerst eintritt) + 6 Jahre Garantie gegen Durchrostung + 2 Jahre Lackgarantie. 8 Jahre Garantie oder max. 160.000 km bzw. max. 63% Kapazität auf die Hybrid-Batterie.

#### **DACIA** Plus Garantie

Nach Ablauf der 36-monatigen Neuwagengarantie können Sie auf Wunsch weiterhin unter Garantie fahren. Dafür steht Ihnen die Dacia Plus Garantie bis zum siebten Jahr (max. 200.000 km) zur Verfügung. Sie haben bis zu 1 Jahr nach Erstzulassung Ihres Fahrzeuges Zeit, sich für die Option zu entscheiden. Sie beinhaltet die gleichen Leistungen wie die 36-monatige Neuwagengarantie, also die Reparatur oder den Austausch mechanischer und elektrischer Fahrzeugteile (ausgenommen Verschleißteile, Wartung, u.ä.) bzw. die Leistungen der Dacia Assistance.

#### **DACIA** Assistance

Umfasst Pannenhilfe vor Ort ODER Abschleppung für die Dauer der Neuwagen Garantie, sowie einen Ersatzwagen im Garantiefall für die Dauer von max. 3 Tagen. Rund um die Uhr, 7 Tage pro Woche: Tel. 0800 203 123. Vom Ausland rufen Sie bitte +43 1 680 10 123.

#### **DACIA** Unfallassistance

Telefonische Betreuung vor Ort im Falle eines Unfalls und Organisation der Pannenhilfe oder Abschleppung zur nächsten Dacia Werkstatt. Die Unfallassistance gilt nur in Österreich. Rund um die Uhr, 7 Tage pro Woche: Tel. 0800 203 123.

#### **DACIA** lebenslange Mobilitätsgarantie

Sie gilt für alle Dacia Fahrzeuge bis zu 3,5t im ersten Jahr nach Erstzulassung und verlängert sich durch die regelmäßige Wartung bei einem autorisierten Dacia Partner. Alle Leistungen dieser Mobilitätsgarantie gelten für immobilisierende Pannen im In- und Ausland analog dem Deckungsumfang der Mobilitätsgarantie Plus auch für selbstverschuldete Pannen. Rund um die Uhr, 7 Tage pro Woche: Tel. 0800 203 123. Vom Ausland rufen Sie bitte +43 1 680 10 123.

#### **Mobilize Financial Services**

Durch die flexible Gestaltung der Eigenmittel, der Laufzeit sowie bei Leasing der jährlichen Km-Leistung entscheiden Sie über die Höhe Ihrer Kredit bzw. Leasingrate. Wir garantieren Ihnen fixe Zinsen für die gesamte Laufzeit, transparente Kosten und bei Leasing die Rücknahme Ihres Fahrzeuges. Mobilize Financial Services bietet auch für Geschäftskunden ein umfassendes Leistungsangebot mit maßgeschneiderten Lösungen, egal ob Sie Ihre Firmenwagen leasen oder kaufen wollen. Weiters kann unser Komplettpaket, bestehend aus Finanzierung, Versicherungen und Services, Ihren individuellen Bedürfnissen angepasst werden.

#### **Versicherungen von Mobilize Financial Services**

Als Ihr vertrauensvoller und kompetenter Partner in Sachen Versicherungen bietet Ihnen Mobilize Financial Services Produkte, welche an Ihre persönlichen Bedürfnisse angepasst sind. Wir bieten eine Vielzahl an Leistungen, die Ihnen im Schadensfall schnell und unkompliziert weiterhelfen. Unser umfangreiches Versicherungsprogramm besteht aus Haftpflicht- und Kaskoversicherung, Insassen-, Restschuld- sowie GAP- Versicherung. Ihr Dacia Partner berät Sie gerne.

<https://www.dacia.at/garantie-und-garantieverlaengerungen.html>

Ihr Händler