

DACIA

NEUER DACIA DUSTER

Preise gültig ab 15.07.2021

Datenstand 13.07.2021



3 Garantie
Jahre
oder 100 000 km*

Restwert
Champion

Eurotax.
AWARDS
2018

1. PLATZ
KATEGORIE SUV
DACIA
DUSTER



DACIA
VIKINGS
AMERICAN FOOTBALL CLUB
Offizieller Sponsor der Dacia Vikings

DACIA.AT

Preise Duster

unverbindliche, nicht kartellierte Richtpreise in € zzgl.
€ 216,- brutto (exkl. NoVA) Auslieferungspauschale

| | Treibstoff | Abgasnorm | Bestellcode | Nettopreis ab ¹² | NoVA-Steuersatz ab ¹¹ | Bruttopreis ab ¹ |
|------------------|------------|--------------|--------------|-----------------------------|----------------------------------|-----------------------------|
| Access | | | | | | |
| TCe 90 | Benzin | Euro 6d-Full | D0 2 M6M 6US | 11.792,00 | 5% | 14.390,00 |
| Essential | | | | | | |
| TCe 90 | Benzin | Euro 6d-Full | D1 2 M6M 6US | 13.152,00 | 5% | 16.090,00 |
| Blue dCi 115 | Diesel | Euro 6d-Full | D1 2 ADM 6US | 14.341,46 | 3% | 17.290,00 |
| Blue dCi 115 4WD | Diesel | Euro 6d-Full | D1 4 ADM 6US | 15.712,00 | 5% | 19.290,00 |
| Comfort | | | | | | |
| TCe 90 | Benzin | Euro 6d-Full | D2 2 M6M 6US | 14.238,10 | 6% | 17.590,00 |
| TCe 130 PF | Benzin | Euro 6d-Full | D2 2 MFM 6US | 15.031,75 | 6% | 18.590,00 |
| Blue dCi 115 | Diesel | Euro 6d-Full | D2 2 ADM 6US | 15.560,98 | 3% | 18.790,00 |
| Blue dCi 115 4WD | Diesel | Euro 6d-Full | D2 4 ADM 6US | 16.912,00 | 5% | 20.790,00 |
| Prestige | | | | | | |
| TCe 130 PF | Benzin | Euro 6d-Full | D3 2 MFM 6US | 15.746,03 | 6% | 19.490,00 |
| TCe 150 PF 4WD | Benzin | Euro 6d-Full | D3 4 M3M 6US | 17.531,25 | 8% | 22.090,00 |
| TCe 150 PF EDC | Benzin | Euro 6d-Full | D3 2 M3A 6US | 17.492,06 | 6% | 21.690,00 |
| Blue dCi 115 | Diesel | Euro 6d-Full | D3 2 ADM 6US | 16.292,68 | 3% | 19.690,00 |
| Blue dCi 115 4WD | Diesel | Euro 6d-Full | D3 4 ADM 6US | 17.632,00 | 5% | 21.690,00 |

Farben und Polsterungen

| Version Polsterung | Bestellcode | Standardlackierungen | | | Métallisée-Lackierungen | | | |
|-------------------------|-------------|-----------------------|-----------------------|-------------------------|-------------------------|----------------------|-------------------|------------------|
| | | Gletscher-Weiß 369 | Arizona-Orange ENZ | Perlmutt-Schwarz 676 | Komet-Grau KNA | Highland-Grau KQA | Fusion-Rot NPI | Iron-Blau RQH |
| Access | | | | | | | | |
| ◆ Essential dunkel | DRAP09 | ◆ | - | - | - | - | - | - |
| Essential | | | | | | | | |
| ◆ Essential dunkel | DRAP09 | ◆ | □ | □ | □ | □ | □ | □ |
| Comfort | | | | | | | | |
| ◆ Comfort schwarz | DRAP10 | ◆ | □ | □ | □ | □ | □ | □ |
| Prestige | | | | | | | | |
| ◆ Prestige schwarz | DRAP11 | ◆ | □ | □ | □ | □ | □ | □ |
| □ Leder bzw. Lederoptik | CUIR04 | ◆ | □ | □ | □ | □ | □ | □ |

Alles Wichtige in Kürze zum NoVA-Gesetz (gültig für Erstzulassungen ab 01.01.2021)

Berechnung Steuersatz: CO₂-Wert minus 112 Gramm geteilt durch 5 = Steuersatz in %
• Bonus für Benzin- und Dieselmotorisierungen: € 350,-

Die Summe der Steuerverminderung darf zu keiner Gutschrift an Steuer führen.

¹¹ Die Werte beziehen sich auf ein Fahrzeug in Basisausstattung und können sich durch Sonderausstattungen erhöhen. Sie beziehen sich weder auf ein einzelnes konkretes Fahrzeug noch sind sie Bestandteil eines Angebots.

◆ Serie | □ Option | — nicht verfügbar

Ausstattung

Access

- 12 Volt Steckdose vorne
- 16 Zoll Stahlfelgen
- ABS mit elektrischem Bremskraftverteiler (EBV) und Notbremsassistent
- Außenspiegel schwarz, manuell von innen einstellbar
- Beheizbare Heckscheibe und Heckscheibenwischer mit Intervallschaltung
- Bordcomputer mit LCD Bildschirm: Gesamtkilometeranzeige, Anzeige gefahrene Kilometer, verbrauchter Kraftstoff, Durchschnittsverbrauch, Reichweite, Durchschnittsgeschwindigkeit, Serviceintervalle, Außentemperatur, Uhrzeit, Tankanzeige
- Dosenhalter an der Mittelkonsole vorne
- Drehzahlmesser
- Dreipunkt-Sicherheitsgurte auf allen Sitzplätzen
- Drittes Bremslicht in LED-Ausführung
- ECO-Mode zur Verbrauchsoptimierung
- Elektrische Fensterheber vorne
- Elektronische Wegfahrsperre
- ESC® mit Antriebsschlupfregelung (ASR) und Berganfahrhilfe HSA
- Fahrer-, Beifahrer-, Seiten- und Fensterairbag (Beifahrerairbag deaktivierbar)
- Frontscheibenwischer in drei Geschwindigkeiten mit Intervallschaltung
- Geschwindigkeitsbegrenzer
- Grün getönte Scheiben
- Heckscheibe beheizbar mit Scheibenwischer
- Höhenverstellbare Kopfstützen vorne
- Instrumentenskalen mit schwarzer Einfassung
- ISOFIX-Kindersitzbefestigung mit Top Tether-Halterung an den seitlichen Rücksitzen (zusätzlich eine Babyschale gegen die Fahrtrichtung am Beifahrersitz und ein universaler Kindersitz am mittleren Rücksitz möglich)
- Kofferraumbeleuchtung
- Komfortblinker
- Kopfstützen für alle Sitzplätze (mittlere Kopfstütze hinten versenkbar)
- Kühlergrill mit Chromdekorleisten
- LED-Abblendlicht mit Lichtautomatik, LED-Tagfahrlicht, Halogen-Fernlicht
- Leselampe fahrerseitig vorne
- Radiovorbereitung (Lautsprecher im Lieferumfang nicht enthalten)
- Reifendruckkontrollsystem
- Reifenreparaturset (12 Volt Kompressor und Reifendichtmittel)
- Rücksitzlehne umklappbar
- Scheibenbremsenprotektoren
- Seat-Belt-Reminder Fahrer und Beifahrer (Warnton und Anzeige für nicht angelegten Fahrer- und Beifahrergurt)
- Servolenkung
- Shift Indicator (Schaltpunktanzeige)
- Start-Stopp-System (Automatischer Stopp des Motors im Leerlauf beistehendem Fahrzeug und Wiederanlassen bei Kupplungsbetätigung, abschaltbar)
- Stoßfänger in Wagenfarbe
- Türgriffe außen in Schwarz
- Vierstufiges Heiz- und Belüftungssystem mit Umluftregelung
- Zentralverriegelung mit Funkfernbedienung
- Zierleiste an den Kotflügeln vorne

Essential (zusätzlich / unterschiedlich zu Access)

- Bergabfahrhilfe (nur bei 4WD Versionen)
- Dachreling schwarz mit Duster-Schriftzug
- Lenkrad höhen- und tiefeneinstellbar
- Media Control: Multimediensystem, DAB+-Radio, 4 Lautsprechern, Bluetooth- und USB-Verbindung und Bedienung über Lenkradfernbedienung
- Rücksitzlehne asymmetrisch umklappbar (1/3 zu 2/3)
- Zierleiste an den Kotflügeln vorne mit 4WD-Schriftzug bei 4WD Versionen

Comfort (zusätzlich / unterschiedlich zu Essential)

- 12 Volt Steckdose hinten
- 16 Zoll Leichtmetallfelgen
- Außenspiegel elektrisch einstellbar und beheizbar
- Außenspiegelgehäuse lackiert in Schwarz glänzend
- Einparkhilfe hinten akustisch
- Elektrischer Fensterheber vorne, fahrerseitig mit Impulsschaltung
- Elektrische Fensterheber hinten
- Handschuhfachbeleuchtung
- Höhenverstellbarer Fahrersitz
- Klimaanlage manuell inklusive Pollenfilter
- Leseleuchte Fahrer und Beifahrer
- Media Display: Multimediensystem mit 8-Zoll-Touchscreen, DAB+-Radio, 6 Lautsprechern, Smartphonereplikation mittels USB-Kabel und Bluetoothverbindung
- Nebelscheinwerfer
- Soft-Touch Lenkrad
- Spiegel auf Sonnenblende Beifahrerseite
- Tempomat mit Geschwindigkeitsbegrenzer
- Türgriffe außen in Wagenfarbe

Prestige (zusätzlich / unterschiedlich zu Comfort)

- 17 Zoll Leichtmetallfelgen
- Abgedunkelte Scheiben hinten
- Außenspiegel chromsatinierter
- Erhöhte Mittelkonsole mit verschiebbarer Armlehne und Stauraum
- Fahrersitz inklusive verstellbarer Lordosenstütze
- Front- und Heckschürzenunterteil in Unterfahrschutzoptik und Dachreling in schwarzem Metall, Duster Schriftzug in chrome, Auspuffblende in Chrom
- Klimaautomatik
- Leseleuchte hinten
- Media Nav: Multimediensystem mit 8-Zoll-Touchscreen, Navigation mit Kartenmaterial DACH und BeNeLux, DAB+-Radio, 6 Lautsprechern, kabelloser Smartphonereplikation, Bluetooth Freisprechsystem, 4WD-Monitor bei 4WD-Versionen
- Rückfahrkamera
- Toter Winkel-Warner

Ihr Dacia Vorteilsheft

Mit dem Dacia-Vorteilsheft kommen Sie in den Genuss Ihrer persönlichen Dacia Vorteile für Zubehör und Serviceleistungen. Fragen Sie Ihren Neuwagenverkäufer nach Ihrem kostenlosen Dacia-Vorteilsheft.

Optionen

| | Bestell-Code | Access | Essential | Comfort | Prestige | Nettopreis ab € | Beispiel Bruttopreis inkl. 5% NoVA und USt. ¹⁾ € |
|--|--------------|--------|-----------|---------|----------|--------------------|--|
| Optionspakete | | | | | | | |
| Essential-Paket Asymmetrisch geteilt umlegbare Rücksitzlehne, höhenverstellbarer Fahrersitz, höhenverstellbares Lenkrad | PKJD60 | - | □ | ◆ | ◆ | 210,00 | 262,50 |
| Komfort-Paket: erhöhte Mittelkonsole mit verschiebbarer Armlehne und Stauraum, 2 USB-Anschlüsse an der Konsolenrückseite, Fahrersitz mit Kreuzstütze | PCV52 | - | - | □ | ◆ | 210,00 | 262,50 |
| Technik-Paket: Rückfahrkamera, Media Nav mit TMC®-Verkehrsinformationen, kabellose Smartphone Integration und Kartenmaterial DACH (nicht mit Sicherheits-Paket) | PCV70 | - | - | □ | ◆ | 420,00 | 525,00 |
| Technik-Paket West: Rückfahrkamera, Media Nav mit TMC®-Verkehrsinformationen, kabellose Smartphone Integration und Kartenmaterial West-Europa (nicht mit Sicherheits-Paket) | PCV62 | - | - | □ | - | 520,00 | 650,00 |
| Technik-Paket Ost: Rückfahrkamera, Media Nav mit TMC®-Verkehrsinformationen, kabellose Smartphone Integration und Kartenmaterial Ost-Europa (nicht mit Sicherheits-Paket) | PCV64 | - | - | □ | - | 520,00 | 650,00 |
| Sicherheits-Paket: Toter-Winkel-Warner, Multiview 360° Kamera (nicht mit Technik-Paket) | PKJD10 | - | - | □ | - | 400,00 | 500,00 |
| Komfort und Fahrkomfort | | | | | | | |
| Manuelle Klimaanlage | PKJD21 | - | □ | ◆ | ◆ | 580,00 | 725,00 |
| Keycard Handsfree + 2 USB-Anschlüsse an der Konsolenrückseite | PCV50 | - | - | - | □ | 300,00 | 375,00 |
| Multi-View 360° Kamera | MVCAM | - | - | - | □ | 250,00 | 312,50 |
| Polsterung bezogen mit Leder bzw. Lederoptik | CUIR04 | - | - | - | □ | 490,00 | 612,50 |
| Vordersitze beheizbar | SGACHA | - | - | □ | □ | 170,00 | 212,50 |
| Außenausstattung | | | | | | | |
| Métallisée-Lackierung | Farbcode | - | □ | □ | □ | 385,00 | 481,25 |
| Nebelscheinwerfer | PROJAB | - | □ | ◆ | ◆ | 160,00 | 200,00 |
| Reserverad (nicht für Diesel 4x2 Versionen) - Entfall Reifenreparaturset | RSEC01 | □ | □ | □ | □ | 90,00 | 112,50 |
| Notrad (für Diesel 4x2 Versionen) - Entfall Reifenreparaturset | RSGALT | □ | □ | □ | □ | 90,00 | 112,50 |
| Audio und Kommunikation | | | | | | | |
| Media Display: Multimediasytem mit 8-Zoll-Touchscreen, DAB+-Radio, 6 Lautsprechern, Smartphonereplikation mittels USB-Kabel und Bluetoothverbindung | PCV60 | - | □ | ◆ | - | 250,00 | 312,50 |
| Kartenmaterial östliches Europa für Radio-Navigationssystem Media Nav | MAPEUO | - | - | - | □ | 100,00 | 125,00 |
| Kartenmaterial westliches Europa für Radio-Navigationssystem Media Nav | MAPEUW | - | - | - | □ | 100,00 | 125,00 |

Sonderumbau Duster LKW

| | Access | Essential | Comfort | Prestige | Celebration | Umbau Nettopreis ab € |
|---|--------|-----------|---------|----------|-------------|-----------------------------|
| - Trennwand (oberer Teil vergittert, unterer Teil verblecht) - Laderaumboden eben mit Gummimatte (der hintere Teil des Laderaumbodens kann hochgeklappt werden) - Verblechte Seitenfenster - Laderaumlänge: 1640 mm - TÜV-Abnahme, Einzeltypisierung | □ | □ | □ | □ | □ | 1.947,64 |

◆ Serie | □ Option | — nicht verfügbar

¹⁾ Die Bruttopreise sind mit einem beispielhaften NoVA-Satz berechnet und beziehen sich nicht auf eine spezielle Version oder Motorisierung. Die Bruttopreise können je nach Version und Motorisierung variieren.

Abmessungen in mm

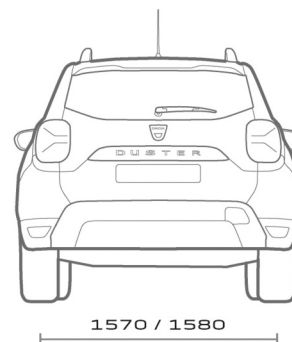
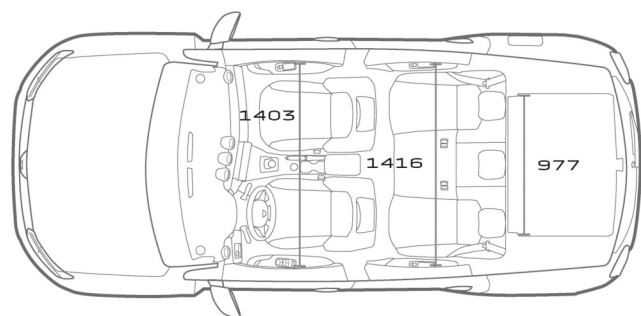
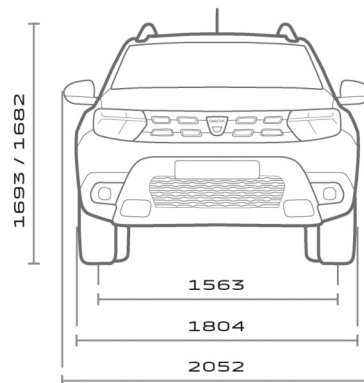
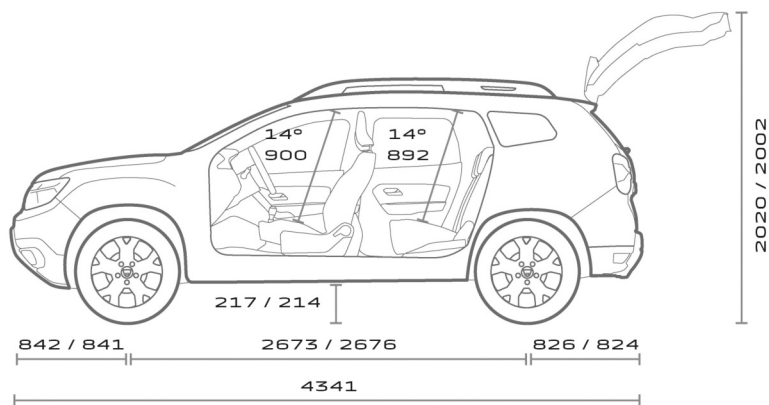
Kofferraumvolumen in Liter (ohne / mit 4WD):

Minimal: 478-478 / 411-376

Maximal: 1623 / 1444-1409

Mit Mobilitätsset: 475-1636 / 443-1604

Mit Option Reserverad: 475-1636 / 408-1570



| | |
|--|-------------|
| Radstand 2WD/4WD | 2673 / 2676 |
| Gesamtlänge | 4341 |
| Überhang vorne 2WD/4WD | 842 / 841 |
| Überhang hinten 2WD/4WD | 826 / 824 |
| Mittlere Spurbreite vorne | 1563 |
| Mittlere Spurbreite hinten 2WD/4WD | 1570 / 1580 |
| Gesamtbreite ohne/mit Außenspiegeln | 1804 / 2052 |
| Gesamthöhe unbeladen mit Dachreling 2WD/4WD | 1693 / 1682 |
| Gesamthöhe unbeladen mit geöffneter Heckklappe 2WD/4WD | 2020 / 2002 |
| Höhe Ladekante unbeladen 2WD/4WD | 782 / 764 |
| Bodenfreiheit 2WD/4WD | 217/214 |
| Beinfreiheit hinten | 170 |
| Länge Innenraum (Pedale/Rückenlehne - Rücksitzbank) | 1685 |

| | |
|--|-----------|
| Ellenbogenfreiheit vorne | 1403 |
| Ellenbogenfreiheit hinten (Rücksitzbank) | 1416 |
| Innenraumbreite vorne | 1383 |
| Innenraumbreite hinten (Rücksitzbank) | 1379 |
| Innenhöhe vorne (14°) | 900 |
| Innenhöhe hinten (14°) (Rücksitzbank) | 892 |
| Laderaumbreite oben/unten | 899 / 980 |
| Laderaumbreite zwischen Radkästen | 977 |
| Max. Laderaumlänge bis Rücksitzbank | 989 |
| Max. Laderaumlänge mit umgeklappter Rücksitzbank | 1792 |
| Laderaumhöhe | 785 |
| Böschungswinkel vorne | 29° |
| Böschungswinkel hinten | 29° |
| Rampenwinkel | 22° |

Technische Daten

Der DACIA DUSTER

Benzin-Motorisierungen

TCe 90
6-Gang

TCe 130 PF
6-Gang

TCe 150 PF 4WD
6-Gang

TCe 150 PF EDC
6-Gang
Doppelkupplungsgetriebe

Motor

| | | | | |
|-----------------------------------|-------------------------|----------------------|-------------------------|-------------------------|
| Hubraum in cm ³ | 999 | 1.332 | 1.332 | 1.333 |
| Bohrung x Hub (mm) | 72,2 x 81,3 | 72,2 x 81,4 | 72,2 x 81,4 | 72,2 x 81,4 |
| Anzahl der Zylinder / Ventile | 3/12 | 4/16 | 4/16 | 4/16 |
| Verdichtungsverhältnis | 9,5 | 10,5 | 10,5 | 10,5 |
| Leistung in kW / PS (bei U/min) | 67/91 (4.400 - 4.900) | 96/130 (4.500-6.000) | 110/150 (5.250 - 6.000) | 110/150 (5.250 - 6.000) |
| Max. Drehmoment in Nm (bei U/min) | 160 (2.200 - 3.750) | 240 (1.600-3.500) | 250 (1.700 - 3.250) | 250 (1.700 - 3.250) |
| Einspritzung | Multipoint-Einspritzung | Direkt-Einspritzung | Direkt-Einspritzung | Direkt-Einspritzung |
| Kraftstoff | Super 95 | Super 95 | Super 95 | Super 95 |
| Katalysator / Partikelfilter | Serie / - | Serie / Serie | Serie / Serie | Serie / Serie |
| SCR-System | - | - | - | - |
| Start & Stopp System | Serie | Serie | Serie | Serie |

Getriebe und Antrieb

| | | | | |
|---------------------------------|-------|-------|-------|-------|
| Anzahl der Vorwärtsgänge | 6 | 6 | 6 | 6 |
| Geschwindigkeit bei 1.000 U/min | | | | |
| im 1. Gang | 6,81 | 7,97 | 5,79 | 7,37 |
| im 2. Gang | 11,55 | 14,12 | 9,97 | 21,81 |
| im 3. Gang | 17,66 | 22,48 | 15,79 | 19,73 |
| im 4. Gang | 25 | 30,5 | 23,15 | 28,02 |
| im 5. Gang | 32,63 | 38,97 | 33,81 | 37,58 |
| im 6. Gang | 41,3 | 46,59 | 46,08 | 48,53 |

Lenkung

| | | | | |
|--------------------------------------|-------|-------|-------|-------|
| Ø Wendekreis (m) zwischen Gehsteigen | 10,72 | 10,72 | 10,72 | 10,72 |
| Anzahl Lenkradumdrehung | 3,088 | 3,088 | 3,088 | 3,088 |

Fahrwerk

| | | | | |
|-------------|---|--|-------------------------|--|
| Vorderachse | McPherson Prinzip mit unteren Dreiecksquerlenkern | | | |
| Hinterachse | H-förmige Verbundlenkerachse | | Multilink Typ McPherson | |

Räder - Bereifung

| | | | | |
|-----------------|--------------------------------------|--|--|--|
| Räder | 6,5 J 16-50 | | | |
| Serienbereifung | 215/65 R16 (215/60 R17 bei Prestige) | | | |

Bremsen

| | | | | |
|--|-------|-------|-------|-------|
| ABS Bosch 8.0 mit EBV (elektronische Bremskraftverteilung) | Serie | Serie | Serie | Serie |
| ESC mit ASR | Serie | Serie | Serie | Serie |
| vorne: Scheibenbremsen Ø (mm) | 280 | 280 | 280 | 280 |
| hinten: Trommelbremsen Ø (Zoll) | 9 | 9 | 9 | 9 |

Fahrleistungen

| | | | | |
|---------------------------------------|------|------|------|------|
| Aerodynamik: cW-Wert | 0,42 | 0,42 | 0,42 | 0,42 |
| Höchstgeschwindigkeit (km/h) | 166 | 193 | 198 | 199 |
| Beschleunigung von 0 auf 100 km/h (s) | 13,1 | 10,6 | 10,4 | 9,7 |
| 1000 m mit stehendem Start (s) | 35,4 | 31,6 | 32,2 | 31,4 |

Homologationsdaten

| | | | | |
|---|--------------|--------------|--------------|--------------|
| Abgasnorm | Euro 6d-Full | Euro 6d-Full | Euro 6d-Full | Euro 6d-Full |
| Genehmigungsverfahren | WLTP | WLTP | WLTP | WLTP |
| CO ₂ Emission (g/km) ¹¹ | 143 - 137 | 146 - 141 | 157 - 153 | 141 - 142 |

Verbrauchswerte nach MVEG¹¹

| | | | | |
|-----------------------|-----------|-----------|-----|-----|
| Kombiniert (l/100 km) | 6,3 - 6,1 | 6,5 - 6,2 | 6,8 | 6,2 |
|-----------------------|-----------|-----------|-----|-----|

Inhalte

| | | | | |
|---|-----------|-----------|-----------|-----------|
| Gepäckraumvolumen (mit Mobilitätsset/mit Reserverad) | 478/478 | 478/478 | 467/414 | 478/478 |
| max. Gepäckraumvolumen mit umgeklappter Rücksitzbank (mit Mobilitätsset/mit Reserverad) | 1623/1623 | 1623/1623 | 1614/1559 | 1623/1623 |
| Tankinhalt (l) | 50 | 50 | 50 | 50 |
| Inhalt des Tanks für AdBlue® (l) | - | - | - | - |

Gewichte (kg)

| | | | | |
|------------------------------------|-------------|------|------|------|
| Leergewicht fahrbereit * | 1266 - 1314 | 1334 | 1419 | 1358 |
| Zulässiges Gesamtgewicht | 1734 | 1767 | 1849 | 1778 |
| Zuladung | 420 - 468 | 433 | 430 | 420 |
| Zulässige Anhängelast gebremst max | 1500 | 1500 | 1500 | 1500 |
| Zulässige Anhängelast ungebremst | 630 | 655 | 700 | 665 |

¹¹ Die angegebenen Werte wurden nach den vorgeschriebenen Messverfahren (EU) 2018/1832 in der jeweils gegenwärtig geltenden Fassung und ohne Zusatzausstattung ermittelt. Bei diesen Fahrzeugen können für die Bemessung von Steuern und anderen fahrzeugbezogenen Abgaben andere als die hier angegebenen Werte gelten. Die Werte beziehen sich auf ein Fahrzeug in Basisausstattung und können sich durch Sonderausstattungen erhöhen. Sie beziehen sich weder auf ein einzelnes konkretes Fahrzeug noch sind sie Bestandteil des Angebots, sondern dienen allein Vergleichszwecken.

*nach 2007/46/EG inkl. Fahrer, Werte können ausstattungsabhängig abweichen

Technische Daten

Der DACIA DUSTER

Diesel-Motorisierungen

dCi 115
6-Gang

dCi 115 4WD
6-Gang

Motor

| | | |
|-----------------------------------|---|-------------------|
| Hubraum in cm ³ | 1.461 | 1.461 |
| Bohrung x Hub (mm) | 76 x 80,5 | 76 x 80,5 |
| Anzahl der Zylinder / Ventile | 4/8 | 4/8 |
| Verdichtungsverhältnis | 15,5 | 15,5 |
| Leistung in kW / PS (bei U/min) | 85/115 (3.750) | 84/114 (3.750) |
| Max. Drehmoment in Nm (bei U/min) | 260 (1.750-2.750) | 260 (1.750-2.750) |
| Einspritzung | Common-Rail Direkteinspritzung + Turbolader + Ladeluftkühler + Dieselpartikelfilter | |
| Kraftstoff | Diesel | Diesel |
| Katalysator / Partikelfilter | Serie / Serie | Serie / Serie |
| SCR-System | Serie | Serie |
| Start & Stopp System | Serie | Serie |

Getriebe und Antrieb

| | | |
|---------------------------------|-------|-------|
| Anzahl der Vorwärtsgänge | 6 | 6 |
| Geschwindigkeit bei 1.000 U/min | | |
| im 1. Gang | 7,97 | 5,79 |
| im 2. Gang | 15,27 | 9,97 |
| im 3. Gang | 24,26 | 15,79 |
| im 4. Gang | 35,49 | 23,15 |
| im 5. Gang | 45,59 | 33,81 |
| im 6. Gang | 53,1 | 46,08 |

Lenkung

| | | |
|--------------------------------------|-------|-------|
| ∅ Wendekreis (m) zwischen Gehsteigen | 10,72 | 10,72 |
| Anzahl Lenkradumdrehung | 3,088 | 3,088 |

Fahrwerk

| | | |
|-------------|---|--|
| Vorderachse | McPherson Prinzip mit unteren Dreiecksquerlenkern | |
| Hinterachse | H-förmige Verbundlenkerachse | |

Räder - Bereifung

| | | |
|-----------------|--------------------------------------|--|
| Räder | 6,5 J 16-50 | |
| Serienbereifung | 215/65 R16 (215/60 R17 bei Prestige) | |

Bremsen

| | | |
|--|-------|-------|
| ABS Bosch 8.0 mit EBV (elektronische Bremskraftverteilung) | Serie | Serie |
| ESC mit ASR | Serie | Serie |
| vorne: Scheibenbremsen ∅ (mm) | 280 | 280 |
| hinten: Trommelbremsen ∅ (Zoll) | 9 | 9 |

Fahrleistungen

| | | |
|---------------------------------------|------|------|
| Aerodynamik: cW-Wert | 0,42 | 0,42 |
| Höchstgeschwindigkeit (km/h) | 183 | 175 |
| Beschleunigung von 0 auf 100 km/h (s) | 10,2 | 10,2 |
| 1000 m mit stehendem Start (s) | 32,2 | 33,2 |

Homologationsdaten

| | | |
|---|--------------|--------------|
| Abgasnorm | Euro 6d-Full | Euro 6d-Full |
| Genehmigungsverfahren | WLTP | WLTP |
| CO ₂ Emission (g/km) ¹¹ | 131 - 127 | 144 - 138 |

Verbrauchswerte nach MVEG¹¹

| | | |
|-----------------------|-----------|-----------|
| Kombiniert (l/100 km) | 5,0 - 4,8 | 5,6 - 5,4 |
|-----------------------|-----------|-----------|

Inhalte

| | | |
|---|-----------|-----------|
| Gepäckraumvolumen (mit Mobilitätsset/mit Reserverad) | 478/478 | 467/414 |
| max. Gepäckraumvolumen mit umgeklappter Rücksitzbank (mit Mobilitätsset/mit Reserverad) | 1623/1623 | 1614/1559 |
| Tankinhalt (l) | 50 | 50 |
| Inhalt des Tanks für AdBlue® (l) | 18 | 18 |

Gewichte (kg)

| | | |
|------------------------------------|-------------|------|
| Leergewicht fahrbereit * | 1422 | 1507 |
| Zulässiges Gesamtgewicht | 1847 - 1855 | 1952 |
| Zuladung | 425 - 433 | 445 |
| Zulässige Anhängelast gebremst max | 1500 | 1500 |
| Zulässige Anhängelast ungebremst | 695 | 740 |

¹¹ Die angegebenen Werte wurden nach den vorgeschriebenen Messverfahren (EU) 2018/1832 in der jeweils gegenwärtig geltenden Fassung und ohne Zusatzausstattung ermittelt. Bei diesen Fahrzeugen können für die Bemessung von Steuern und anderen fahrzeugbezogenen Abgaben andere als die hier angegebenen Werte gelten. Die Werte beziehen sich auf ein Fahrzeug in Basisausstattung und können sich durch Sonderausstattungen erhöhen. Sie beziehen sich weder auf ein einzelnes konkretes Fahrzeug noch sind sie Bestandteil des Angebots, sondern dienen allein Vergleichszwecken.

*nach 2007/46/EG inkl. Fahrer, Werte können ausstattungsabhängig abweichen

DACIA Garantie

Beim Kauf eines DACIA erhalten Sie folgende Garantieleistung: * 36 Monate bzw. 100.000 km Neuwagengarantie (je nachdem welcher Fall zuerst eintritt) + 6 Jahre Garantie gegen Durchrostung + 2 Jahre Lackgarantie

DACIA Plus Garantie

Nach Ablauf der 36-monatigen Neuwagengarantie können Sie auf Wunsch weiterhin unter Garantie fahren. Dafür steht Ihnen die Dacia Plus Garantie für das vierte, fünfte und sechste Jahr (max. 100.000 km) zur Verfügung. Sie haben bis zu 1 Jahr nach Erstzulassung Ihres Fahrzeuges Zeit, sich für die Option zu entscheiden. Sie beinhaltet die gleichen Leistungen wie die 36-monatige Neuwagengarantie, also die Reparatur oder den Austausch mechanischer und elektrischer Fahrzeugteile (ausgenommen Verschleißteile, Wartung, u.ä.) bzw. die Leistungen der Dacia Assistance.

DACIA Assistance

Umfasst Pannenhilfe vor Ort ODER Abschleppung für die Dauer der Neuwagen Garantie, sowie einen Ersatzwagen im Garantiefall für die Dauer von max. 3 Tagen. Rund um die Uhr, 7 Tage pro Woche: **Tel. 0800 203 123**. Vom Ausland rufen Sie bitte **+43 1 680 10 123**

DACIA Unfallassistance

Telefonische Betreuung vor Ort im Falle eines Unfalls und Organisation der Pannenhilfe oder Abschleppung zur nächsten Werkstatt. Die Unfallassistance gilt nur in Österreich. Rund um die Uhr, 7 Tage pro Woche: **Tel. 0800 203 123**

DACIA Lebenslange Mobilitätsgarantie

Sie gilt für alle Dacia Fahrzeuge bis zu 3,5t im ersten Jahr nach Erstzulassung und verlängert sich durch die regelmäßige Wartung bei einem autorisierten Dacia Partner. Alle Leistungen dieser Mobilitätsgarantie gelten für immobilisierende Pannen im In- und Ausland analog dem Deckungsumfang der Mobilitätsgarantie Plus auch für selbstverschuldete Pannen. Rund um die Uhr, 7 Tage pro Woche: **Tel. 0800 203 123**. Vom Ausland rufen Sie bitte **+43 1 680 10 123**

DACIA Finance

Durch die flexible Gestaltung der Eigenmittel, der Laufzeit sowie bei Leasing der jährlichen Km-Leistung entscheiden Sie über die Höhe Ihrer Kredit- bzw. Leasingrate. Wir garantieren Ihnen fixe Zinsen für die gesamte Laufzeit, transparente Kosten und bei Leasing den Restwert sowie die Rücknahme Ihres Fahrzeuges.

DACIA Business Finance

Dacia Business Finance bietet für Geschäftskunden ein umfassendes Leistungsangebot mit maßgeschneiderten Lösungen, egal ob Sie Ihre Firmenwagen leasen oder kaufen wollen. Weiteres können wir unser Komplettpaket, bestehend aus Finanzierung, Versicherungen und Services, Ihren individuellen Bedürfnissen anpassen.

DACIA Versicherung

Wir bieten eine Vielzahl an Leistungen, die Ihnen im Schadensfall schnell und unkompliziert weiterhelfen. Unser umfangreiches Versicherungsprogramm besteht aus Haftpflicht- und Kaskoversicherung, Insassen-, Restschuld- und GAP- Versicherung sowie dem FAIR & EASY Komplett-Paket.

Ihr Händler

Preise, Optionen, Ausstattungen und technische Daten beziehen sich auf Fahrzeugbestellungen ab dem auf der Vorderseite angegebenen Stand. Änderungen vorbehalten.

Unverbindliche, empfohlene, nicht kartellierte Verkaufspreise inklusive Transportkosten.

Vorbehaltlich Satz- und Druckfehler. Renault Österreich GmbH, 1101 Wien, Laaer Berg-Straße 64, Tel. 01/680 10-0.

www.dacia.at