

DER NEUE DACIA  
**DUSTER**

Preise gültig ab 07.07.2022

Datenstand 07.07.2022



**3** Jahre Garantie  
oder 100 000 km\*

**DACIA**  
**VIKINGS**  
AMERICAN FOOTBALL CLUB  
Offizieller Sponsor der Dacia Vikings

# Preise Duster

unverbindliche, nicht kartellierte Richtpreise in € zzgl.  
€ 216,- brutto (exkl. NoVA) Auslieferungspauschale

	Treibstoff	Abgasnorm	Bestellcode	Nettopreis ab <sup>12</sup>	NoVA-Steuersatz ab <sup>11</sup>	Bruttopreis ab <sup>1</sup>
<b>Essential</b>						
TCe 90	Benzin	Euro 6d-Full	N1 2 M6M 6US	14.238,10	6%	17.590,00
<b>Expression</b>						
TCe 90	Benzin	Euro 6d-Full	N2 2 M6M 6US	15.307,09	7%	19.090,00
TCe 130 PF	Benzin	Euro 6d-Full	N2 2 MFM 6US	16.094,49	7%	20.090,00
Blue dCi 115	Diesel	Euro 6d-Full	N2 2 ADM 6US	16.645,16	4%	20.290,00
Blue dCi 115 4x4	Diesel	Euro 6d-Full	N2 4 ADM 6US	18.126,98	6%	22.490,00
<b>Journey</b>						
TCe 130 PF	Benzin	Euro 6d-Full	N3 2 MFM 6US	16.881,89	7%	21.090,00
TCe 150 PF EDC	Benzin	Euro 6d-Full	N3 2 M3A 6US	18.614,17	7%	23.290,00
Blue dCi 115	Diesel	Euro 6d-Full	N3 2 ADM 6US	17.451,61	4%	21.290,00
Blue dCi 115 4x4	Diesel	Euro 6d-Full	N3 4 ADM 6US	18.920,63	6%	23.490,00

## Farben und Polsterungen

### Standardlackierungen

### Optionale Lackierungen

Version	Polsterung	Bestellcode	Gletscher-Weiß 369	Arizona-Orange ENZ	Perlmutter-Schwarz 676	Komet-Grau KNA	Kaki-Grau KQM	Iron-Blau RQH	Urban-Grau KPW
<b>Essential</b>									
◆	Essential dunkel	DRAP09	◆	□	□	□	□	□	□
<b>Expression</b>									
◆	Expression schwarz	DRAP10	◆	□	□	□	□	□	□
<b>Journey</b>									
◆	Journey schwarz	DRAP11	◆	□	□	□	□	□	□

### Alles Wichtige in Kürze zum NoVA-Gesetz (gültig für Erstzulassungen ab 01.01.2022)

Berechnung Steuersatz: CO<sub>2</sub>-Wert minus 107 Gramm geteilt durch 5 = Steuersatz in %

- Die Malus-Grenze beträgt 185 g/km (kombinierte CO<sub>2</sub> Emissionen lt. WLTP)
- Der Malus-Betrag beträgt € 60,- pro g/km über der Malus-Grenze
- Bonus für Benzin- und Dieselmotorisierungen: € 350,-

Die Summe der Steuerverminderung darf zu keiner Gutschrift an Steuer führen.

<sup>11</sup> Die Werte beziehen sich auf ein Fahrzeug in Basisausstattung und können sich durch Sonderausstattungen erhöhen. Sie beziehen sich weder auf ein einzelnes konkretes Fahrzeug noch sind sie Bestandteil eines Angebots.

◆ Serie | □ Option | — nicht verfügbar

# Ausstattung

## Essential

- 12 Volt Steckdose vorne
- 16 Zoll Stahlfelgen
- ABS mit elektrischem Bremskraftverteiler (EBV) und Notbremsassistent
- Außenspiegel schwarz, manuell von innen einstellbar
- Beheizbare Heckscheibe und Heckscheibenwischer mit Intervallschaltung
- Bordcomputer mit LCD Bildschirm: Gesamtkilometeranzeige, Anzeige gefahrene Kilometer, verbrauchter Kraftstoff, Durchschnittsverbrauch, Reichweite, Durchschnittsgeschwindigkeit, Serviceintervalle, Außentemperatur, Uhrzeit, Tankanzeige
- Dachreling schwarz mit Duster-Schriftzug
- Dosenhalter an der Mittelkonsole vorne
- Drehzahlmesser
- Dreipunkt-Sicherheitsgurte auf allen Sitzplätzen
- Drittes Bremslicht in LED-Ausführung
- ECO-Mode zur Verbrauchsoptimierung
- Elektrische Fensterheber vorne
- Elektronische Wegfahrsperre
- ESC® mit Antriebsschlupfregelung (ASR) und Berganfahrhilfe HSA
- Fahrer-, Beifahrer-, Seiten- und Fensterairbag (Beifahrerairbag deaktivierbar)
- Frontscheibenwischer in drei Geschwindigkeiten mit Intervallschaltung
- Geschwindigkeitsbegrenzer
- Grün getönte Scheiben
- Heckscheibe beheizbar mit Scheibenwischer
- Höhenverstellbare Kopfstützen vorne
- Instrumentenskalen mit schwarzer Einfassung
- ISOFIX-Kindersitzbefestigung mit Top Tether-Halterung an den seitlichen Rücksitzen (zusätzlich eine Babyschale gegen die Fahrtrichtung am Beifahrersitz und ein universaler Kindersitz am mittleren Rücksitz möglich)
- Kofferraumbeleuchtung
- Komfortblinker
- Kopfstützen für alle Sitzplätze (mittlere Kopfstütze hinten versenkbar)
- Kühlergrill mit Chromdekorleisten
- LED-Abblendlicht mit Lichtautomatik, LED-Tagfahrlicht, Halogen-Fernlicht
- Lenkrad höhen- und tiefeinstellbar
- Leselampe fahrerseitig vorne
- Media Control: Multimediasystem, DAB+-Radio, 4 Lautsprechern, Bluetooth- und USB-Verbindung und Bedienung über Lenkradfernbedienung
- Reifendruckkontrollsystem
- Reifenreparaturset (12 Volt Kompressor und Reifendichtmittel)
- Rücksitzlehne asymmetrisch umklappbar (1/3 zu 2/3)
- Scheibenbremsenprotektoren
- Seat-Belt-Reminder Fahrer und Beifahrer (Warnton und Anzeige für nicht angelegten Fahrer- und Beifahrergurt)
- Servolenkung
- Shift Indicator (Schaltpunktanzeige)
- Start-Stopp-System (Automatischer Stopp des Motors im Leerlauf bei stehendem Fahrzeug und Wiederanlassen bei Kupplungsbetätigung, abschaltbar)
- Stoßfänger in Wagenfarbe
- Türgriffe außen in Schwarz
- Vierstufiges Heiz- und Belüftungssystem mit Umluftregelung
- Zentralverriegelung mit Funkfernbedienung
- Zierleiste an den Kotflügeln vorne mit 4x4-Schriftzug bei 4x4 Versionen

## Expression (zusätzlich / unterschiedlich zu Essential)

- 12 Volt Steckdose hinten
- 16 Zoll Leichtmetallfelgen
- Außenspiegel elektrisch einstellbar und beheizbar
- Außenspiegelgehäuse lackiert in Silber
- Bergabfahrhilfe (nur bei 4x4 Versionen)
- Einparkhilfe hinten akustisch
- Elektrischer Fensterheber vorne, fahrerseitig mit Impulsschaltung
- Elektrische Fensterheber hinten
- Handschuhfachbeleuchtung
- Höhenverstellbarer Fahrersitz
- Klimaanlage manuell inklusive Pollenfilter
- Leseleuchte Fahrer und Beifahrer
- Media Display: Multimediasystem mit 8-Zoll-Touchscreen, DAB+-Radio, 4 Lautsprechern, Smartphonereplikation mittels USB-Kabel und Bluetooth-Verbindung
- Nebelscheinwerfer
- Soft-Touch Lenkrad
- Spiegel auf Sonnenblende Beifahrerseite
- Tempomat mit Geschwindigkeitsbegrenzer
- Türgriffe außen in Wagenfarbe
- Zierleiste an den Kotflügeln vorne mit 4x4-Schriftzug bei 4x4 Versionen

## Journey (zusätzlich / unterschiedlich zu Expression)

- 17 Zoll Leichtmetallfelgen
- Abgedunkelte Scheiben hinten
- Außenspiegel elektrisch einstell- und automatisch anklappbar
- Erhöhte Mittelkonsole mit verschiebbarer Armlehne und Stauraum
- Fahrersitz inklusive verstellbarer Lordosenstütze
- Front- und Heckschürzenunterteil in Unterfahrschutzoptik und Dachreling in schwarzem Metall, Duster Schriftzug in chrome, Auspuffblende in Chrom
- Klimaautomatik
- Leseleuchte hinten
- Media Nav: Multimediasystem mit 8-Zoll-Touchscreen, Navigation mit Kartenmaterial Westeuropa, DAB+-Radio, 6 Lautsprechern, Smartphone-replikation mittels USB-Kabel und Bluetooth-Verbindung, Bluetooth Freisprechsystem, 4x4-Monitor bei 4x4-Versionen
- Regensensor für die Frontscheibenwischer
- Rückfahrkamera
- Toter Winkel-Warner

# Optionen

	Bestell-Code	Essential	Expression	Journey	Nettopreis ab €	Beispiel Bruttopreis inkl. 5% NoVA und USt. <sup>1)</sup> €
<b>Optionspakete</b>						
<b>Essential-Paket:</b> Tempomat, Soft-Touch Lenkrad	PKJD60	☐	◆	◆	300,00	375,00
<b>Komfort-Paket:</b> erhöhte Mittelkonsole mit verschiebbarer Armlehne und Stauraum, 2 USB-Anschlüsse an der Konsolenrückseite, Fahrersitz mit Kreuzstütze	PCV52	-	☐	-	210,00	262,50
<b>Technik-Paket West:</b> Rückfahrkamera, Media Nav mit TMC®-Verkehrsinformationen, Smartphonereplikation mittels USB-Kabel und Bluetooth-Verbindung, 3 Jahre kostenloses Kartenupdate sowie Kartenmaterial West-Europa (nicht mit Sicherheits-Paket)	PCV18	-	☐	◆	650,00	812,50
<b>Technik-Paket Ost:</b> Rückfahrkamera, Media Nav mit TMC®-Verkehrsinformationen, Smartphonereplikation mittels USB-Kabel und Bluetooth-Verbindung, 3 Jahre kostenloses Kartenupdate sowie Kartenmaterial Ost-Europa (nicht mit Sicherheits-Paket)	PCV22	-	☐	-	650,00	812,50
<b>Komfort und Fahrkomfort</b>						
Manuelle Klimaanlage	PKJD21	☐	◆	-	580,00	725,00
Keycard Handsfree + 2 USB-Anschlüsse an der Konsolenrückseite	PCV50	-	-	☐	300,00	375,00
Multi-View 360° Kamera	MVCAM	-	-	☐	250,00	312,50
Vordersitze beheizbar	SGACHA	-	☐	☐	170,00	212,50
<b>Außenausstattung</b>						
Options-Lackierung	Farbcode	☐	☐	☐	500,00	625,00
Nebelscheinwerfer	PROJAB	☐	◆	◆	160,00	200,00
Reserverad (nicht für Diesel 4x2 Versionen) - Entfall Reifenreparaturset	RSEC01	☐	☐	☐	110,00	137,50
Notrad (für Diesel 4x2 Versionen) - Entfall Reifenreparaturset	RSGALT	☐	☐	☐	110,00	137,50
<b>Audio und Kommunikation</b>						
Media Display: Multimediastystem mit 8-Zoll-Touchscreen, DAB+-Radio, 6 Lautsprechern, Smartphonereplikation mittels USB-Kabel und Bluetooth-Verbindung	PCV60	☐	◆	-	250,00	312,50
Kartenmaterial östliches Europa für Radio-Navigationssystem Media Nav	MAPEST	-	-	☐	100,00	125,00

# Sonderumbau Duster LKW

	Essential	Expression	Journey	Umbau Nettopreis ab €
- Trennwand (oberer Teil vergittert, unterer Teil verblecht) - Laderaumboden eben mit Gummimatte (der hintere Teil des Laderaumbodens kann hochgeklappt werden) - Verblechte Seitenfenster - Laderaumlänge: 1640 mm - TÜV-Abnahme, Einzeltypisierung	☐	☐	☐	2.102,17

◆ Serie | ☐ Option | — nicht verfügbar

<sup>1)</sup> Die Bruttopreise sind mit einem beispielhaften NoVA-Satz berechnet und beziehen sich nicht auf eine spezielle Version oder Motorisierung. Die Bruttopreise können je nach Version und Motorisierung variieren.

# Zubehörpakete:

Preise in € inkl. Montage und USt. exkl. Kleinteileentsorgung und Hilfsmaterial, – 20% auf Material, Angebot gültig von 01.01.2022 bis auf Widerruf. Nicht mit anderen Aktionen kumulierbar.

Teilenummer

**-20%** auf Material für **ALLE PAKETE**

## Paket Startklar

Sicherheitsset (Pannendreieck, Warnweste, Reiseapotheke)	77 11 780 759	Statt 116,00 <b>NUR 93,00</b>
Kofferraumorganizer	82 01 653 542	
Textilfußmatten Premium	82 01 698 601	

## Paket Transport

Traverse für Schwanenhals AHK	82 01 698 535	Statt 1.381,00 <b>NUR 1.211,00</b>
<b>oder</b> abnehmbare AHK	82 01 725 212	
Montagesatz für Schwanenhals AHK	82 01 698 536	Statt 1.514,00 <b>NUR 1.318,00</b>
<b>oder</b> abnehmbare AHK	82 01 725 214	
Kabelsatz (13-polig)	82 01 700 132	
Thule Coach 274*	77 11 780 884	Mit abnehmbarer Anhängerkupplung

## Paket Offroad

Frontbügel	82 01 698 600	Statt 1.239,00 <b>NUR 1.047,00</b>
Kotflügelverbreiterung für Fzg. ohne Einparkhilfe vorne	82 01 698 594	
<b>oder</b> Kotflügelverbreiterung für Fzg. mit Einparkhilfe vorne	82 01 713 013	
Motorunterfahrschutz	82 01 700 287	

## Paket Reise

Dachträger – Fahrzeug mit Dachreling	82 01 709 063	Statt 747,00 <b>NUR 618,00</b>
Dachbox 480 Liter*	77 11 574 057	
EasyFlex Kofferraumschutz	82 01 699 858	

\* Unterschiedliche Größen/Varianten möglich. Für Details wenden Sie sich bitte an Ihren Dacia Händler.

## Ihr Dacia Vorteilsheft

Mit dem Dacia-Vorteilsheft kommen Sie in den Genuss Ihrer persönlichen Dacia Vorteile für Zubehör und Serviceleistungen. Fragen Sie Ihren Neuwagenverkäufer nach Ihrem kostenlosen Dacia-Vorteilsheft.

# Abmessungen in mm

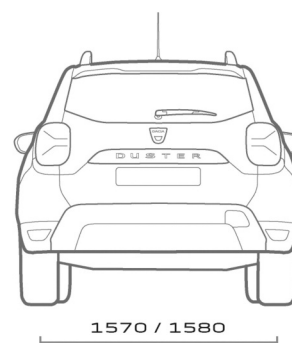
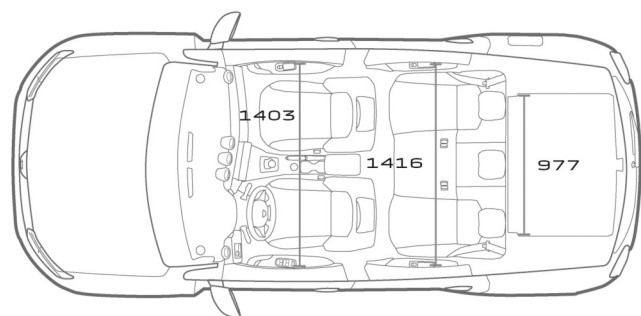
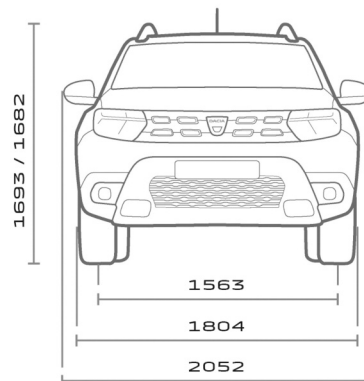
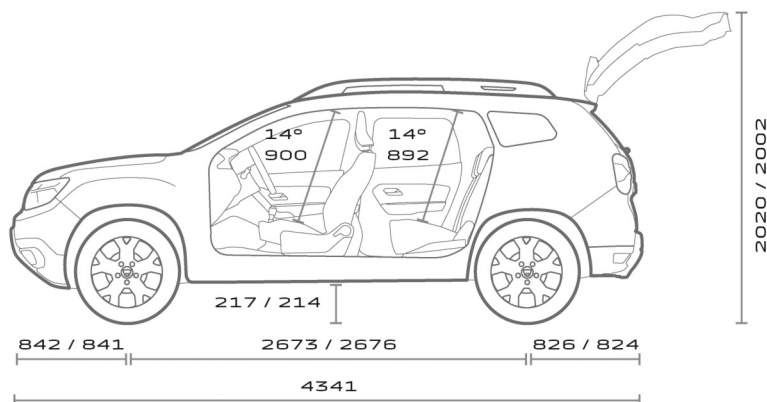
## Kofferraumvolumen in Liter (ohne / mit 4WD):

Minimal: 478-478 / 411-376

Maximal: 1623 / 1444-1409

Mit Mobilitätsset: 475-1636 / 443-1604

Mit Option Reserverad: 475-1636 / 408-1570



Radstand 2WD/4WD	2673 / 2676
Gesamtlänge	4341
Überhang vorne 2WD/4WD	842 / 841
Überhang hinten 2WD/4WD	826 / 824
Mittlere Spurbreite vorne	1563
Mittlere Spurbreite hinten 2WD/4WD	1570 / 1580
Gesamtbreite ohne/mit Außenspiegeln	1804 / 2052
Gesamthöhe unbeladen mit Dachreling 2WD/4WD	1693 / 1682
Gesamthöhe unbeladen mit geöffneter Heckklappe 2WD/4WD	2020 / 2002
Höhe Ladekante unbeladen 2WD/4WD	782 / 764
Bodenfreiheit 2WD/4WD	217/214
Beinfreiheit hinten	170
Länge Innenraum (Pedale/Rückenlehne - Rücksitzbank)	1685

Ellenbogenfreiheit vorne	1403
Ellenbogenfreiheit hinten (Rücksitzbank)	1416
Innenraumbreite vorne	1383
Innenraumbreite hinten (Rücksitzbank)	1379
Innenhöhe vorne (14°)	900
Innenhöhe hinten (14°) (Rücksitzbank)	892
Laderaumbreite oben/unten	899 / 980
Laderaumbreite zwischen Radkästen	977
Max. Laderaumlänge bis Rücksitzbank	989
Max. Laderaumlänge mit umgeklappter Rücksitzbank	1792
Laderaumhöhe	785
Böschungswinkel vorne	29°
Böschungswinkel hinten	29°
Rampenwinkel	22°

# Technische Daten

## Der DACIA DUSTER

### Benzin-Motorisierungen

TCe 90  
6-Gang

TCe 130 PF  
6-Gang

TCe 150 PF EDC  
6-Gang  
Doppelkupplungsgetriebe

#### Motor

Hubraum in cm <sup>3</sup>	999	1.332	1.333
Bohrung x Hub (mm)	72,2 x 81,3	72,2 x 81,4	72,2 x 81,4
Anzahl der Zylinder / Ventile	3/12	4/16	4/16
Verdichtungsverhältnis	9,5	10,5	10,5
Leistung in kW / PS (bei U/min)	67/91 (4.400 - 4.900)	96/130 (4.500-6.000)	110/150 (5.250 - 6.000)
Max. Drehmoment in Nm (bei U/min)	160 (2.200 - 3.750)	240 (1.600-3.500)	250 (1.700 - 3.250)
Einspritzung	Multipoint-Einspritzung	Direkt-Einspritzung	Direkt-Einspritzung
Kraftstoff	Super 95	Super 95	Super 95
Katalysator / Partikelfilter	Serie / -	Serie / Serie	Serie / Serie
SCR-System	-	-	-
Start & Stopp System	Serie	Serie	Serie

#### Getriebe und Antrieb

Anzahl der Vorwärtsgänge	6	6	6
Geschwindigkeit bei 1.000 U/min			
im 1. Gang	6,81	7,97	7,37
im 2. Gang	11,55	14,12	21,81
im 3. Gang	17,66	22,48	19,73
im 4. Gang	25	30,5	28,02
im 5. Gang	32,63	38,97	37,58
im 6. Gang	41,3	46,59	48,53

#### Lenkung

∅ Wendekreis (m) zwischen Gehsteigen	10,72	10,72	10,72
Anzahl Lenkradumdrehung	3,088	3,088	3,088

#### Fahrwerk

Vorderachse	McPherson Prinzip mit unteren Dreiecksquerlenkern		
Hinterachse	H-förmige Verbundlenkerachse		Multilink Typ McPherson

#### Räder - Bereifung

Räder	6,5 J 16-50		
Serienbereifung	215/65 R16 (215/60 R17 bei Prestige)		

#### Bremsen

ABS Bosch 8.0 mit EBV (elektronische Bremskraftverteilung)	Serie	Serie	Serie
ESC mit ASR	Serie	Serie	Serie
vorne: Scheibenbremsen ∅ (mm)	280	280	280
hinten: Trommelbremsen ∅ (Zoll)	9	9	9

#### Fahrleistungen

Aerodynamik: cW-Wert	0,42	0,42	0,42
Höchstgeschwindigkeit (km/h)	166	180	180
Beschleunigung von 0 auf 100 km/h (s)	13,1	10,6	9,7
1000 m mit stehendem Start (s)	35,4	31,6	31,4

#### Homologationsdaten

Abgasnorm	Euro 6d-Full	Euro 6d-Full	Euro 6d-Full
Genehmigungsverfahren	WLTP	WLTP	WLTP
CO <sub>2</sub> Emission (g/km) <sup>11</sup>	143 - 137	146 - 141	141 - 142

#### Verbrauchswerte nach MVEG<sup>11</sup>

Kombiniert (l/100 km)	6,3 - 6,1	6,5 - 6,2	6,2
-----------------------	-----------	-----------	-----

#### Inhalte

Gepäckraumvolumen (mit Mobilitätsset/mit Reserverad)	478/478	478/478	478/478
max. Gepäckraumvolumen mit umgeklappter Rücksitzbank (mit Mobilitätsset/mit Reserverad)	1623/1623	1623/1623	1623/1623
Tankinhalt (l)	50	50	50
Inhalt des Tanks für AdBlue® (l)	-	-	-

#### Gewichte (kg)

Leergewicht fahrbereit *	1266 - 1314	1334	1358
Zulässiges Gesamtgewicht	1734	1767	1778
Zuladung	420 - 468	433	420
Zulässige Anhängelast gebremst max	1500	1500	1500
Zulässige Anhängelast ungebremst	630	655	665

<sup>11</sup> Die angegebenen Werte wurden nach den vorgeschriebenen Messverfahren (EU) 2018/1832 in der jeweils gegenwärtig geltenden Fassung und ohne Zusatzausstattung ermittelt. Bei diesen Fahrzeugen können für die Bemessung von Steuern und anderen fahrzeugbezogenen Abgaben andere als die hier angegebenen Werte gelten. Die Werte beziehen sich auf ein Fahrzeug in Basisausstattung und können sich durch Sonderausstattungen erhöhen. Sie beziehen sich weder auf ein einzelnes konkretes Fahrzeug noch sind sie Bestandteil des Angebots, sondern dienen allein Vergleichszwecken.

\*nach 2007/46/EG inkl. Fahrer, Werte können ausstattungsabhängig abweichen

# Technische Daten

## Der DACIA DUSTER

### Diesel-Motorisierungen

dCi 115  
6-Gang

dCi 115 4x4  
6-Gang

#### Motor

Hubraum in cm <sup>3</sup>	1.461	1.461
Bohrung x Hub (mm)	76 x 80,5	76 x 80,5
Anzahl der Zylinder / Ventile	4/8	4/8
Verdichtungsverhältnis	15,5	15,5
Leistung in kW / PS (bei U/min)	85/115 (3.750)	84/114 (3.750)
Max. Drehmoment in Nm (bei U/min)	260 (1.750-2.750)	260 (1.750-2.750)
Einspritzung	Common-Rail Direkteinspritzung + Turbolader + Ladeluftkühler + Dieselpartikelfilter	
Kraftstoff	Diesel	Diesel
Katalysator / Partikelfilter	Serie / Serie	Serie / Serie
SCR-System	Serie	Serie
Start & Stopp System	Serie	Serie

#### Getriebe und Antrieb

Anzahl der Vorwärtsgänge	6	6
Geschwindigkeit bei 1.000 U/min		
im 1. Gang	7,97	5,79
im 2. Gang	15,27	9,97
im 3. Gang	24,26	15,79
im 4. Gang	35,49	23,15
im 5. Gang	45,59	33,81
im 6. Gang	53,1	46,08

#### Lenkung

∅ Wendekreis (m) zwischen Gehsteigen	10,72	10,72
Anzahl Lenkradumdrehung	3,088	3,088

#### Fahrwerk

Vorderachse	McPherson Prinzip mit unteren Dreiecksquerlenkern	
Hinterachse	H-förmige Verbundlenkerachse	

#### Räder - Bereifung

Räder	6,5 J 16-50	
Serienbereifung	215/65 R16 (215/60 R17 bei Prestige)	

#### Bremsen

ABS Bosch 8.0 mit EBV (elektronische Bremskraftverteilung)	Serie	Serie
ESC mit ASR	Serie	Serie
vorne: Scheibenbremsen ∅ (mm)	280	280
hinten: Trommelbremsen ∅ (Zoll)	9	9

#### Fahrleistungen

Aerodynamik: cW-Wert	0,42	0,42
Höchstgeschwindigkeit (km/h)	180	175
Beschleunigung von 0 auf 100 km/h (s)	10,2	10,2
1000 m mit stehendem Start (s)	32,2	33,2

#### Homologationsdaten

Abgasnorm	Euro 6d-Full	Euro 6d-Full
Genehmigungsverfahren	WLTP	WLTP
CO <sub>2</sub> Emission (g/km) <sup>11</sup>	131 - 127	140 - 139

#### Verbrauchswerte nach MVEG<sup>11</sup>

Kombiniert (l/100 km)	5,0 - 4,8	5,3
-----------------------	-----------	-----

#### Inhalte

Gepäckraumvolumen (mit Mobilitätsset/mit Reserverad)	478/478	467/414
max. Gepäckraumvolumen mit umgeklappter Rücksitzbank (mit Mobilitätsset/mit Reserverad)	1623/1623	1614/1559
Tankinhalt (l)	50	50
Inhalt des Tanks für AdBlue® (l)	18	18

#### Gewichte (kg)

Leergewicht fahrbereit *	1422	1507
Zulässiges Gesamtgewicht	1847 - 1855	1952
Zuladung	425 - 433	445
Zulässige Anhängelast gebremst max	1500	1500
Zulässige Anhängelast ungebremst	695	740

<sup>11</sup> Die angegebenen Werte wurden nach den vorgeschriebenen Messverfahren (EU) 2018/1832 in der jeweils gegenwärtig geltenden Fassung und ohne Zusatzausstattung ermittelt. Bei diesen Fahrzeugen können für die Bemessung von Steuern und anderen fahrzeugbezogenen Abgaben andere als die hier angegebenen Werte gelten. Die Werte beziehen sich auf ein Fahrzeug in Basisausstattung und können sich durch Sonderausstattungen erhöhen. Sie beziehen sich weder auf ein einzelnes konkretes Fahrzeug noch sind sie Bestandteil des Angebots, sondern dienen allein Vergleichszwecken.

\*nach 2007/46/EG inkl. Fahrer, Werte können ausstattungsabhängig abweichen



## DACIA Garantie

Beim Kauf eines DACIA erhalten Sie folgende Garantieleistung: \* 36 Monate bzw. 100.000 km Neuwagengarantie (je nachdem welcher Fall zuerst eintritt) + 6 Jahre Garantie gegen Durchrostung + 2 Jahre Lackgarantie

## DACIA Plus Garantie

Nach Ablauf der 36-monatigen Neuwagengarantie können Sie auf Wunsch weiterhin unter Garantie fahren. Dafür steht Ihnen die Dacia Plus Garantie für das vierte, fünfte und sechste Jahr (max. 100.000 km) zur Verfügung. Sie haben bis zu 1 Jahr nach Erstzulassung Ihres Fahrzeuges Zeit, sich für die Option zu entscheiden. Sie beinhaltet die gleichen Leistungen wie die 36-monatige Neuwagengarantie, also die Reparatur oder den Austausch mechanischer und elektrischer Fahrzeugteile (ausgenommen Verschleißteile, Wartung, u.ä.) bzw. die Leistungen der Dacia Assistance.

## DACIA Assistance

Umfasst Pannenhilfe vor Ort ODER Abschleppung für die Dauer der Neuwagen Garantie, sowie einen Ersatzwagen im Garantiefall für die Dauer von max. 3 Tagen. Rund um die Uhr, 7 Tage pro Woche: **Tel. 0800 203 123**. Vom Ausland rufen Sie bitte **+43 1 680 10 123**

## DACIA Unfallassistance

Telefonische Betreuung vor Ort im Falle eines Unfalls und Organisation der Pannenhilfe oder Abschleppung zur nächsten Werkstatt. Die Unfallassistance gilt nur in Österreich. Rund um die Uhr, 7 Tage pro Woche: **Tel. 0800 203 123**

## DACIA Lebenslange Mobilitätsgarantie

Sie gilt für alle Dacia Fahrzeuge bis zu 3,5t im ersten Jahr nach Erstzulassung und verlängert sich durch die regelmäßige Wartung bei einem autorisierten Dacia Partner. Alle Leistungen dieser Mobilitätsgarantie gelten für immobilisierende Pannen im In- und Ausland analog dem Deckungsumfang der Mobilitätsgarantie Plus auch für selbstverschuldete Pannen. Rund um die Uhr, 7 Tage pro Woche: **Tel. 0800 203 123**. Vom Ausland rufen Sie bitte **+43 1 680 10 123**

## DACIA Dacia Financial Services

Durch die flexible Gestaltung der Eigenmittel, der Laufzeit sowie bei Leasing der jährlichen Km-Leistung entscheiden Sie über die Höhe Ihrer Kredit bzw. Leasingrate. Wir garantieren Ihnen fixe Zinsen für die gesamte Laufzeit, transparente Kosten und bei Leasing die Rücknahme Ihres Fahrzeuges. Dacia Financial Services bietet auch für Geschäftskunden ein umfassendes Leistungsangebot mit maßgeschneiderten Lösungen, egal ob Sie Ihre Firmenwagen leasen oder kaufen wollen. Weiters kann unser Komplettpaket, bestehend aus Finanzierung, Versicherungen und Services, Ihren individuellen Bedürfnissen angepasst werden.

## DACIA Versicherungen von Dacia Financial Services

Als Ihr vertrauenswürdiger und kompetenter Partner in Sachen Versicherungen bietet Ihnen Dacia Financial Services Produkte, welche an Ihre persönlichen Bedürfnisse angepasst sind. Wir bieten eine Vielzahl an Leistungen, die Ihnen im Schadensfall schnell und unkompliziert weiterhelfen. Unser umfangreiches Versicherungsprogramm besteht aus Haftpflicht- und Kaskoversicherung, Insassen-, Restschulds- sowie GAP- Versicherung. Ihr Dacia Partner berät Sie gerne.

## Ihr Händler

Preise, Optionen, Ausstattungen und technische Daten beziehen sich auf Fahrzeugbestellungen ab dem auf der Vorderseite angegebenen Stand. Änderungen vorbehalten.

Unverbindliche, empfohlene, nicht kartellierte Verkaufspreise inklusive Transportkosten.

Vorbehaltlich Satz- und Druckfehler. Renault Österreich GmbH, 1101 Wien, Laaer Berg-Straße 64, Tel. 01/680 10-0.

[www.dacia.at](http://www.dacia.at)