

DACIA
SPRING
100% elektrisch
Preisliste
Datenstand 01.07.2024



3 Garantie
Jahre
oder **100 000 km***

Spring Preise

unverbindliche, nicht kartellierte Richtpreise in €
zzgl. € 200,- netto Auslieferungspauschale

	Bestellcode	Nettopreis ab	NoVA-Satz ¹⁾	Bruttopreis ab
Essential ELECTRIC 45	E1 M1 B4E1R	15 825,00	0%	18 990,00
Expression ELECTRIC 45	E2 M1 B4E1R	16 658,33	0%	19 990,00
Expression ELECTRIC 65	E2 M2 B4E1R	17 491,67	0%	20 990,00
Extreme ELECTRIC 65	E3 M2 B4E1R	18 325,00	0%	21 990,00

Optionen

	Bestellcode	Essential	Expression	Extreme	Nettopreis ab	Bruttopreis inkl. USt.
CCS-Ladeanschluss (nur ELECTRIC 65)	CHARAP	-	○	○	500,00	600,00
Techno-Paket (Media Nav Live mit 10,1" Touchscreen, Connected Services, Rückfahrkamera, USB-C Anschluss)	PCV74	-	○	●	700,00	840,00
Einparkhilfe vorne, akustisch	ITPK4	-	-	○	125,00	150,00
FARBEN & POLSTERUNGEN						
Optionale Lackierung	Farbcode	○	○	○	410,00	492,00

Farben / Polsterungen

	Essential	Expression	Extreme
Polsterung			
●	Stoffpolsterung Essential DRAP08	Stoffpolsterung Expression DRAP07	Stoffpolsterung Extreme DRAP06
Innenharmonie			
●	HARM01	HARM01	HARM01
Uni-Lackierung			
Kaolin-Weiß / QPA	●	●	●
optionale Lackierung			
Lightning-Silber / KQE	-	○	○
Oliv-Grün / DQH	○	○	○
Safari-Beige / HNW	-	○	○
Schiefer-Blau / RRR	-	○	○
Brick-Rot / NPR	-	○	○

¹⁾ Die Werte beziehen sich auf ein Fahrzeug in Basisausstattung und können sich durch Sonderausstattung erhöhen. Sie beziehen sich weder auf ein einzelnes konkretes Fahrzeug noch sind sie Bestandteil eines Angebots.

● Serie / ○ Option / - nicht Verfügbar / P Bestandteil eines optionalen Ausstattungspakets

Ausstattung

Essential

AUDIO, NAVI & KOMMUNIKATION

- Digitales 7" Fahrinfodisplay in Farbe
- Multimediastystem Media Control inklusive DAB+ Radio, USB-C-Anschluss Bluetooth Freisprecheinrichtung, Bedienung über Lenkradtasten oder Smartphone-App Dacia Media Control, Smartphone-Halterung, 2 Lautsprecher

DESIGN

- 14-Zoll-Stahlräder mit Designradblende LEA in Grau
- Außenspiegelgehäuse und Türgriffe in Schwarz
- Designelemente innen in Hellgrau und Weiß
- Stoßfänger in Wagenfarbe
- Erhöhte Bodenfreiheit, Front- und Heckschürze im SUV-Look, schwarz
- Stoffpolsterung Essential, grau meliert

FAHREN & TECHNIK

- ECO-Modus zur Reichweitenoptimierung
- Tempomat mit Geschwindigkeitsbegrenzer
- Ladekabel Typ 2 (Mode 3) mit 5m Länge zum Anschluss an Wallbox oder Ladestation mit Typ 2-Steckervorrichtung
- Vierstufiger Wahlhebel für die Gangwahl inklusive B-Modus ("One Pedal Driving")

KOMFORT & INNENAUSSTATTUNG

- 12V-Anschluss vorne
- Einparkhilfe hinten akustisch
- Elektrische Fensterheber vorne
- Lenkrad im 3-Speichen-Design, höhenverstellbar
- Rücksitzlehne umklappbar
- Seitenspiegel elektrisch verstellbar

- Servolenkung elektrisch
- Zentralverriegelung mit Funkfernbedienung und automatischer Türverriegelung (inkl. 2 Schlüssel)

LICHT & SICHT

- LED-Tagfahrlicht, Halogen Abblend- und Fernlicht
- Lichtsensor

SICHERHEIT

- ABS mit elektrischem Bremskraftverteiler (EBV)
- Aktiver Notfall-Bremsassistent mit Fußgänger-/Fahrraderkennung (AEBS)
- Dreipunkt-Sicherheitsgurte auf allen Sitzen
- ESP (Elektronisches Stabilitätsprogramm) und Berganfahrhilfe
- Fensterairbags für vorne und hinten
- Front- und Seitenairbags für Fahrer und Beifahrer, Beifahrerairbag deaktivierbar
- Gurtstraffer und Gurtkraftbegrenzer auf allen Plätzen
- ISOFIX-Kindersitzbefestigung an den hinteren Außenplätzen
- Kopfstützen vorne fix, auf den beiden hinteren Plätzen höhenverstellbar
- Mobilitäts-Set: Reifendichtmittel, 12-V-Kompressor
- Müdigkeitswarner
- Notruf-Funktion (e-Call)
- Reifendruck-Kontrollsystem, indirekt
- Spurhalteassistent inkl. Spurhaltewarner
- Verkehrszeichenerkennung mit Geschwindigkeitswarner
- Vorrichtung für Alkohol-Wegfahrsperre

Expression (Ausstattung zusätzlich / abweichend zu Essential)

DESIGN

- 14"-Stahlräder mit Designradblende CIANS, stahlgrau/schwarz
- 15"-Stahlräder mit Designradblende RESIA, schwarz/stahlgrau (nur Electric 65)
- Front- und Heckschürze im SUV-Look, schwarz mit grauen Designelemente in Brick Red und Weiß
- Stoffpolsterung Expression in dunkelgrau/weiß mit geprägtem Dacia Logo

- Striping seitlich in Schwarz
- Türgriffe in Wagenfarbe

KOMFORT & INNENAUSSTATTUNG

- Klimaanlage manuell mit Pollenfilter

Extreme (Ausstattung zusätzlich / abweichend zu Expression)

AUDIO, NAVI & KOMMUNIKATION

- Multimediastystem Media Nav Live zusätzliche zu Media Control 10,1" Touchscre, Connected Navigation², kabellose Smartphone-Integration via Apple Carplay™ oder Android Auto™, Bedienung ausgewählter Smartphone-Apps via Tethering, Connected Services, drahtlose Over-the-Air Software-Updates¹ für Fahrzeug und Betriebssystem, zusätzlicher, USB-C Anschluss vorne

DESIGN

- 15"-Stahlräder mit Designradblende DANUBE, schwarzglänzend/grau
- Designelemente in Grau-Grün und Kupferfarbe
- Einstiegsleisten vorne
- Farbige Designakzente innen und außen in Kupfer

- Front- und Heckschürze im SUV-Look, schwarz mit grafischen Stickern
- Stoffpolsterung Extreme in anthrazit/grau-grün mit geprägtem Dacia Logo

FAHREN & TECHNIK

- V2L (Vehicle to Load), Adapter zum Anschluss von externen Elektrogeräten

KOMFORT & INNENAUSSTATTUNG

- Außenspiegel elektrisch einstellbar
- Elektrische Fensterheber vorne und hinten
- Gummifußmatten für Fahrer und Beifahrer
- Rückfahrkamera

¹ Für die Dauer von 5 Jahren

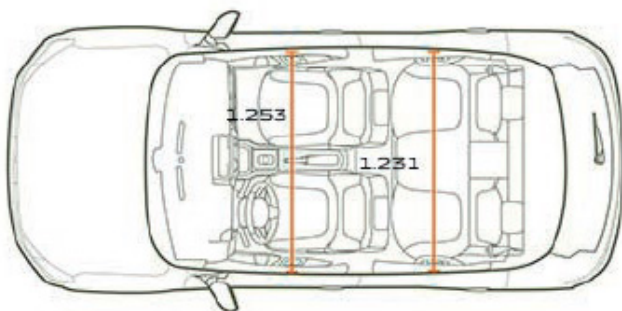
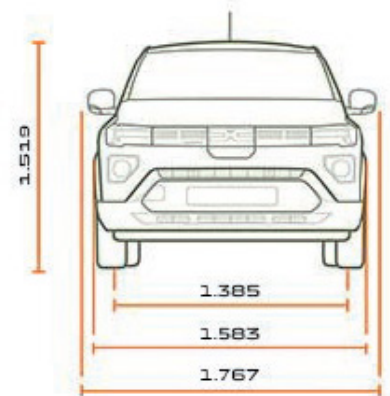
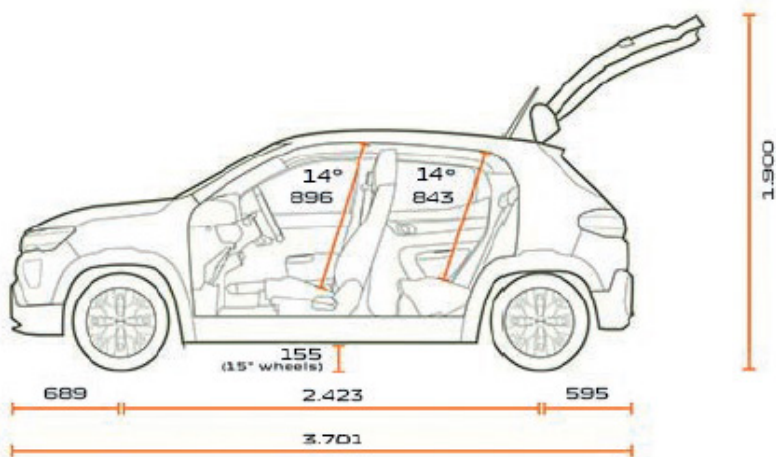
² Für die Dauer von 8 Jahren. Beinhaltet Map Streaming innerhalb Europa mit Live Traffic Info und Smart POIs.w

Ihr Dacia Vorteilsheft

Mit dem Dacia-Vorteilsheft kommen Sie in den Genuss Ihrer persönlichen Dacia Vorteile für Zubehör und Serviceleistungen. Sie können Ihr Dacia Vorteilsheft kostenlos online bestellen unter <http://vorteilsheft.dacia.at/webform/vorteilsheft>. Ihr Dacia Partner hilft Ihnen gerne dabei.

Abmessungen

Abmessungen (in Millimeter)	
Ladekante unbeladen	722
Kniefreiheit in der zweiten Sitzreihe	100
Innenraumbreite vorne/hinten (Ellenbogen)	1.281/1.256
Innenraumhöhe in der ersten Sitzreihe von der Sitzfläche bis zum Dach bei 14° Neigung	896
Innenraumhöhe in der zweiten Sitzreihe von der Sitzfläche bis zum Dach bei 14° Neigung	843
max.Ladelänge bis Rücksitzbank / Rückbank umgelegt	704/1.242
Bodenfreiheit, beladen/unbeladen	120/152
Kofferraumvolumen (in Liter)	
bei dachhoher Beladung	308
bei umgeklappter Rücksitzlehne und dachhoher Beladung	1.004



Technische Daten

	Elektro	
Motor		
Motortyp	Synchron-Elektromotor	
30-Minuten-Leistung kW (PS)	18,6 (25)	
Leistung kW (PS) bei U/min.	33 (44) / 2.520-8.200	48 (65) / 4.060-6.000
Max. Drehmoment Nm bei U/min.	125 / 0-2.520	113 / 500-4.060
Antrieb	Vorderradantrieb	
Getriebeart	-	automatisches Untersetzungsgetriebe
Lenkung		
Wendekreis (m)	9,6	
Anzahl Lenkradumdrehungen	3,4	
Fahrwerk		
Vorderachse	McPherson-Prinzip mit unteren Dreiecksquerlenkern	
Hinterachse	H-förmige Verbundlenkerachse mit Schraubenfedern	
Räder - Bereifung		
Serienbereifung	165/70 R14	165/65 R15
Bremsen		
ABS Bosch 8.1	Serie	
Elektronische Bremskraftverteilung	Serie	
vorne: Scheibenbremsen Ø (mm)	238	
hinten: Trommelbremsen Ø (Zoll)	8"	
Fahrleistung		
Höchstgeschwindigkeit (km/h)	125	
Beschleunigung 0 - 50 km/h (s)	5,8	3,9
Beschleunigung 0 - 100 km/h (s)	19,1	13,7
Verbrauch nach WLTP*		
kombiniert (kWh/100 km)	14,1	13,2
Reichweite		
Reichweite kombiniert nach WLTP (km)	225	228
Reichweite innerorts nach WLTP (km)	305	
Batterie-Ladesystem		
Batterie-Nennwert (kWh)	26,8	
Batterietyp	Lithium Ionen	
Anzahl der Module/Zellen	12/72	
Nennspannung AC (V)	240	
Gewicht der Batterie (kg)	186	
Ladedauer der Batterie (in Stunden)		
Schukoladung 2,3 kW (einphasig, 10A) (0 - 100 %)	13:32h	
Ladung an Wechselstrom-Station/Wallbox 3,7 kW (einphasig, 16A) (0 - 100 %)	8:28h	
DC-Schnellladung, 30 kW (0 - 80 %)	0:56h	
Gewichte in kg**		
Leergewicht fahrbereit ohne Optionen	1.030-1.047	1.050-1.053
Höchstzulässiges Gesamtgewicht	1.315	
Nutzlast	262-285	

* Die angegebenen Werte wurden nach den vorgeschriebenen Messverfahren (EU) 858/2018 in der jeweils geltenden Fassung und ohne Fahrzeug-Zusatzausstattung ermittelt. Die Werte beziehen sich auf ein Fahrzeug in Basisausstattung und können sich durch Sonderausstattungen erhöhen. Sie beziehen sich daher weder auf ein einzelnes konkretes Fahrzeug noch sind sie Bestandteil eines Angebots, sondern dienen allein Vergleichszwecken. Zur Bemessung von fahrzeugbezogenen Steuern und Abgaben ist der für das jeweilige Fahrzeug konkret ermittelte Wert heranzuziehen.

** nach 2007/46/EG inkl. Fahrer, Werte können ausstattungsabhängig abweichen

DACIA Garantie

Beim Kauf eines DACIA erhalten Sie folgende Garantieleistung: * 36 Monate bzw. 100.000 km Neuwagengarantie (je nachdem welcher Fall zuerst eintritt) + 6 Jahre Garantie gegen Durchrostung + 2 Jahre Lackgarantie.

DACIA Batterie Garantie

Bis zu 8 Jahre Garantie auf die Antriebsbatterie. 120.000 km und mindestens 75 % Batteriekapazität.

DACIA Plus Garantie

Nach Ablauf der 36-monatigen Neuwagengarantie können Sie auf Wunsch weiterhin unter Garantie fahren. Dafür steht Ihnen die Dacia Plus Garantie bis zum siebten Jahr (max. 200.000 km) zur Verfügung. Sie haben bis zu 1 Jahr nach Erstzulassung Ihres Fahrzeuges Zeit, sich für die Option zu entscheiden. Sie beinhaltet die gleichen Leistungen wie die 36-monatige Neuwagengarantie, also die Reparatur oder den Austausch mechanischer und elektrischer Fahrzeugteile (ausgenommen Verschleißteile, Wartung, u.ä.) bzw. die Leistungen der Dacia Assistance.

DACIA Assistance

Umfasst Pannenhilfe vor Ort ODER Abschleppung für die Dauer der Neuwagen Garantie, sowie einen Ersatzwagen im Garantiefall für die Dauer von max. 3 Tagen. Rund um die Uhr, 7 Tage pro Woche: Tel. 0800 203 123. Vom Ausland rufen Sie bitte +43 1 680 10 123.

DACIA Unfallassistance

Telefonische Betreuung vor Ort im Falle eines Unfalls und Organisation der Pannenhilfe oder Abschleppung zur nächsten Dacia Werkstatt. Die Unfallassistance gilt nur in Österreich. Rund um die Uhr, 7 Tage pro Woche: Tel. 0800 203 123.

DACIA lebenslange Mobilitätsgarantie

Sie gilt für alle Dacia Fahrzeuge bis zu 3,5t im ersten Jahr nach Erstzulassung und verlängert sich durch die regelmäßige Wartung bei einem autorisierten Dacia Partner. Alle Leistungen dieser Mobilitätsgarantie gelten für immobilisierende Pannen im In- und Ausland analog dem Deckungsumfang der Mobilitätsgarantie Plus auch für selbstverschuldete Pannen. Rund um die Uhr, 7 Tage pro Woche: Tel. 0800 203 123. Vom Ausland rufen Sie bitte +43 1 680 10 123.

Mobilize Financial Services

Durch die flexible Gestaltung der Eigenmittel, der Laufzeit sowie bei Leasing der jährlichen Km-Leistung entscheiden Sie über die Höhe Ihrer Kredit bzw. Leasingrate. Wir garantieren Ihnen fixe Zinsen für die gesamte Laufzeit, transparente Kosten und bei Leasing die Rücknahme Ihres Fahrzeuges. Mobilize Financial Services bietet auch für Geschäftskunden ein umfassendes Leistungsangebot mit maßgeschneiderten Lösungen, egal ob Sie Ihre Firmenwagen leasen oder kaufen wollen. Weiters kann unser Komplettpaket, bestehend aus Finanzierung, Versicherungen und Services, Ihren individuellen Bedürfnissen angepasst werden.

Versicherungen von Mobilize Financial Services

Als Ihr vertrauensvoller und kompetenter Partner in Sachen Versicherungen bietet Ihnen Mobilize Financial Services Produkte, welche an Ihre persönlichen Bedürfnisse angepasst sind. Wir bieten eine Vielzahl an Leistungen, die Ihnen im Schadensfall schnell und unkompliziert weiterhelfen. Unser umfangreiches Versicherungsprogramm besteht aus Haftpflicht- und Kaskoversicherung, Insassen-, Restschuld- sowie GAP- Versicherung. Ihr Dacia Partner berät Sie gerne.

<https://www.dacia.at/garantie-und-garantieverlaengerungen.html>

Ihr Händler