

DACIA



**NOTICE
D'UTILISATION**
SPRING ELECTRIC

Bienvenue à bord de votre véhicule

Cette notice d'utilisation et d'entretien réunit à votre intention les informations qui vous permettront :

- de bien connaître votre véhicule et, par là même, de bénéficier pleinement, et dans les meilleures conditions d'utilisation, de toutes les fonctionnalités et de tous les perfectionnements techniques dont il est doté.
- de maintenir son fonctionnement optimum par la simple mais rigoureuse observation des conseils d'entretien.
- de faire face, sans perte de temps excessive, aux opérations qui ne requièrent pas l'intervention d'un spécialiste.

Les quelques instants que vous consacrerez à la lecture de cette notice seront très largement compensés par les enseignements que vous en tirerez, les fonctionnalités et les nouveautés techniques que vous y découvrirez. Si certains points restaient encore obscurs, les techniciens de notre Réseau se feraient un plaisir de vous fournir tout renseignement complémentaire.

Pour vous aider, vous trouverez les symboles suivants :



et Visibles dans le véhicule, vous indiquent de consulter la notice pour connaître les détails et/ou limites d'interventions concernant des équipements de votre véhicule.

→ présent dans toute la notice vous indique un report de page.



présent dans toute la notice, vous indique une notion de risque, de danger ou une consigne de sécurité.

La description des modèles, déclinés dans cette notice, a été établie à partir des caractéristiques techniques connues à la date de conception de ce document. **La notice regroupe l'ensemble des équipements (de série ou optionnels) existant pour ces modèles, leur présence dans le véhicule dépend de la version, des options choisies et du pays de commercialisation.**

De même, certains équipements devant apparaître en cours d'année peuvent être décrits dans ce document.

Les visuels présents dans la notice sont donnés à titre d'exemples.

Bonne route au volant de votre véhicule.

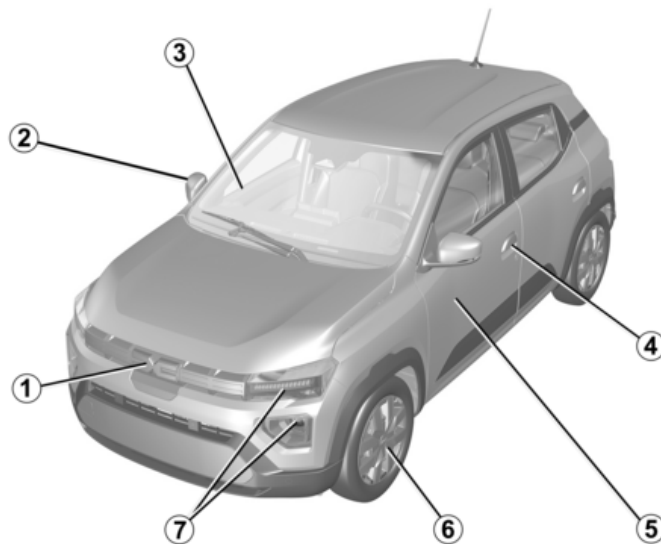
Traduit du français. Reproduction ou traduction même partielle interdite sans autorisation écrite du constructeur du véhicule.

SOMMAIRE

Bienvenue à bord de votre véhicule	4	Volant de direction	119
Extérieur	4	Rétroviseurs.....	120
Compartiment habitacle.....	6	Éclairages et signalisations	121
Poste de conduite.....	8	Avertisseurs sonores et lumineux.....	126
Aides à la conduite	10	Essuie-vitre, lave-vitre avant	128
Sécurité à bord	12	Conduite	130
Identification d'un véhicule - étiquettes.....	14	Démarrage, arrêt du moteur	130
Le compartiment moteur (entretien courant).....	16	Commande de vitesses	132
Dépannage	18	Frein à main.....	135
Faites connaissance avec votre véhicule	20	Environnement.....	136
Véhicule électrique	20	Conseils de conduite, éco conduite.....	137
Fonction Vehicle to Load	45	Avertisseur de perte de pression des pneumatiques ..	141
Clés, télécommande à radiofréquence.....	52	Dispositifs de correction et d'assistance conducteur...	147
Verrouillage et déverrouillage des portes	55	Fonctions d'aides supplémentaires à la conduite.....	150
Verrouillage automatique des portes.....	57	Limiteur de vitesse.....	175
Ouverture et fermeture des portes	58	Régulateur de vitesse	178
Antidémarrage	60	Aides au stationnement	182
Sièges avant.....	61	L'autonomie du véhicule	191
Ceintures de sécurité.....	62	Appel d'urgence	193
Dispositifs complémentaires à la ceinture avant	67	Votre confort	196
Dispositifs de retenue complémentaires aux ceintures		Aérateurs, sorties d'air.....	196
arrière	72	Chauffage, ventilation, air conditionné	198
Dispositifs de protection latérale.....	73	Conditionnement d'air.....	200
Dispositifs de retenue complémentaires.....	75	Equipements multimédia	203
Sécurité enfants.....	76	Lève-vitres	205
Sièges enfant.....	83	Éclairage intérieur.....	207
Sécurité enfants : désactivation, activation airbag		Pare soleil.....	208
passager avant	91	Rangements habitacle.....	209
Poste de conduite	94	Prise accessoires.....	211
Ordinateur de bord	100	Appuie-têtes arrière	212
Témoins lumineux	114	Sièges arrière	213

SOMMAIRE

Transports d'objets	214	Contrôle anticorrosion	271
Entretien	217		
Capot moteur	217		
Niveaux, filtres	219		
Batterie secondaire 12 V	222		
Pression de gonflage des pneumatiques	224		
Entretien de la carrosserie.....	226		
Entretien des garnitures intérieures.....	228		
Conseils pratiques.....	230		
Kit de gonflage des pneumatiques	230		
Bloc-outils	234		
Pneumatiques.....	235		
Feux avant.....	238		
Feux arrière	240		
Éclairage intérieur.....	242		
Installation et utilisation d'accessoires.....	243		
Fusibles	245		
Batterie :	248		
Télécommande à radiofréquence :.....	250		
Balais d'essuie-vitres	252		
Remorquage	254		
Anomalies de fonctionnement	256		
Caractéristiques techniques	258		
Plaques d'identification véhicule.....	258		
Plaques d'identification moteur.....	259		
Informations techniques destinées aux services d'urgence	260		
Dimensions (en mètres)	261		
Masses (en kg)	263		
Pièces de rechange et réparations.....	264		
Justificatifs d'entretien	265		



EXTÉRIEUR

1. Charge → 26

2. Rétroviseur → 120

3. Désembuage → 198

Essuie-vitres → 128

Lève-vitres électriques → 205

4. Clé / télécommande → 52

Verrouillage/déverrouillage des portes → 55

5. Entretien de la carrosserie → 226

6. Pneumatiques → 235

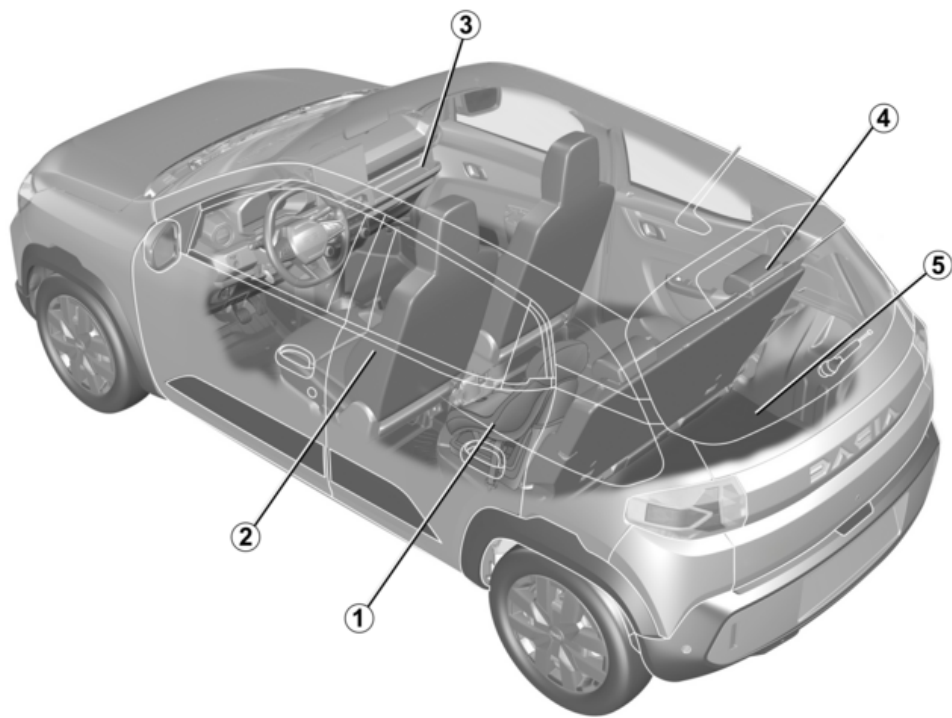
7. Eclairage : fonctionnement → 121

Eclairage : remplacement → 238

COMPARTIMENT HABITACLE

1

63610



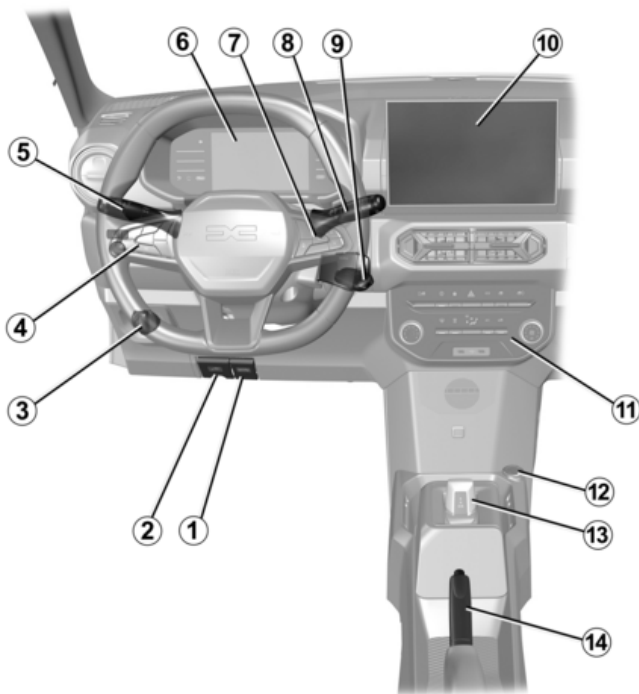
COMPARTIMENT HABITACLE

1. Sécurité enfants → 76
2. Sièges avant → 61
3. Rangements/aménagements de l'habitacle → 209
4. Appuie-têtes arrière → 212
Banquette arrière → 213
5. Transport d'objet dans le coffre → 215

POSTE DE CONDUITE

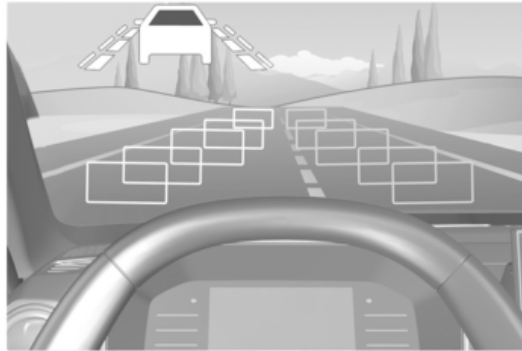
1

63611



POSTE DE CONDUITE

- 1 Commande d'ouverture du capot ➔ 217
- 2 Déverrouillage de la trappe de charge électrique ➔ 26
- 3 Réglage du faisceau de projecteur ➔ 122
- 4 Limiteur de vitesse ➔ 175
- Régulateur de vitesse ➔ 178
- 5 Eclairage extérieur ➔ 121
- 6 Tableau de bord ➔ 114
- 7 Commandes ordinateur de bord ➔ 100
- 8 Manette d'essuie-vitre/lave-vitre ➔ 128
- 9 Contacteur de démarrage à clé ➔ 130
- 10 Ecran multimédia ➔ 203
- 11 Commandes pour :
 - My Safety ➔ 150
 - mode ECO ➔ 139
 - système de chauffage/climatisation ➔ 198
- 12 Prise accessoires ➔ 211
- 13 Sélecteur de mode de conduite ➔ 132
- 14 Frein à main ➔ 135

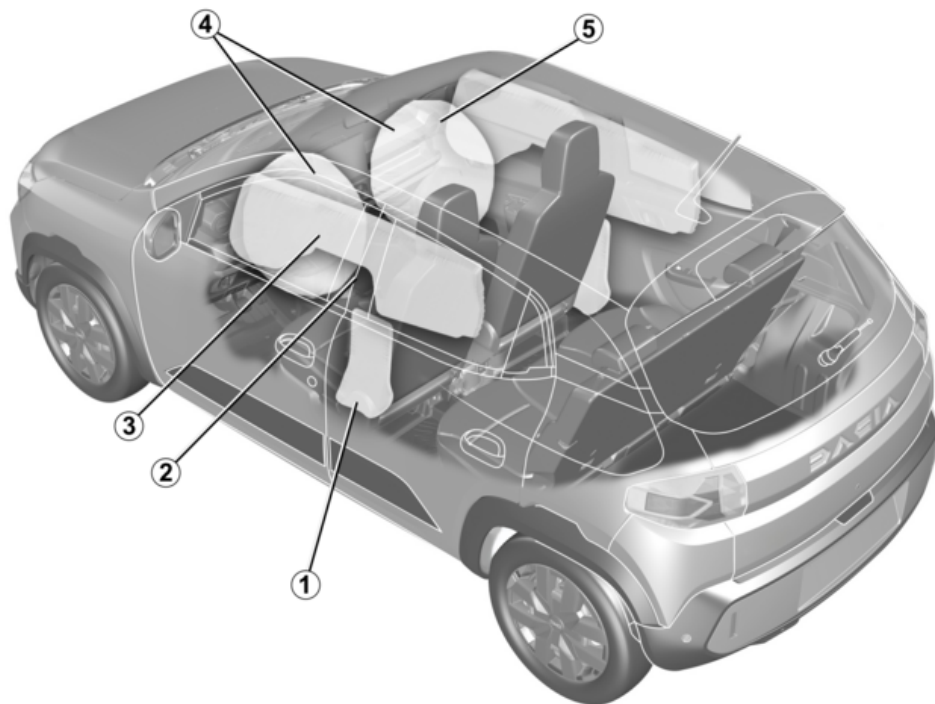


AIDES À LA CONDUITE

- ABS (antiblocage des roues) Assistance au freinage → 147
- ESC (contrôle dynamique de conduite) → 147
- Assistance au freinage → 149
- Aide au démarrage en côte → 147
- Système antipatinage → 148
- My Safety → 150
- Prévention de sortie de voie → 151
- Freinage actif d'urgence → 159
- Alerte vigilance conducteur → 167
- Détection des panneaux de signalisation → 169
- Limiteur de vitesse → 175
- Régulateur de vitesse → 178
- Aide au parking → 182
- Caméra de recul → 187
- Avertisseur de perte de pression des pneumatiques → 141

SÉCURITÉ À BORD

1



63613

SÉCURITÉ À BORD

1 Airbags latéraux → **73**

2 Ceintures de sécurité → **228**

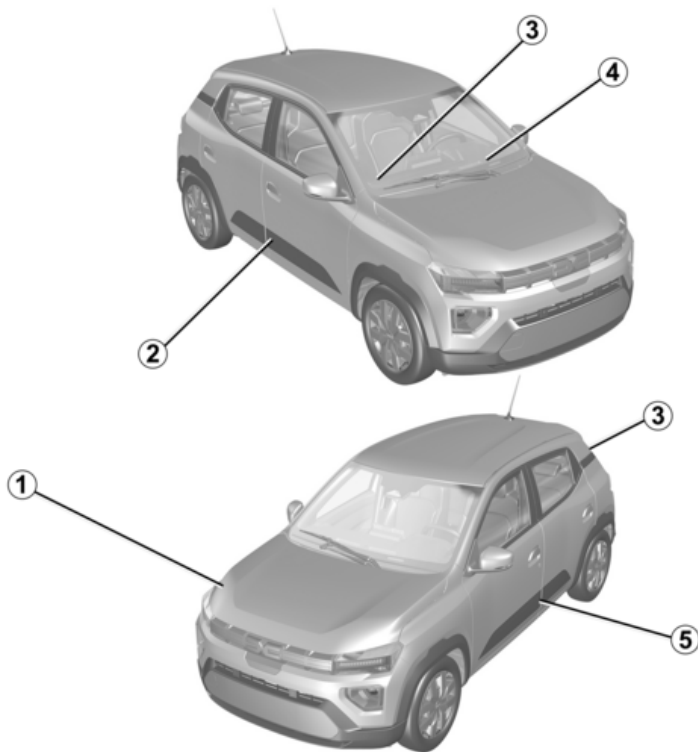
3 Airbags rideaux → **73**

4 Airbags frontaux → **67**

5 Désactivation de l'airbag frontal du passager → **91**

IDENTIFICATION D'UN VÉHICULE - ÉTIQUETTES

1



63614

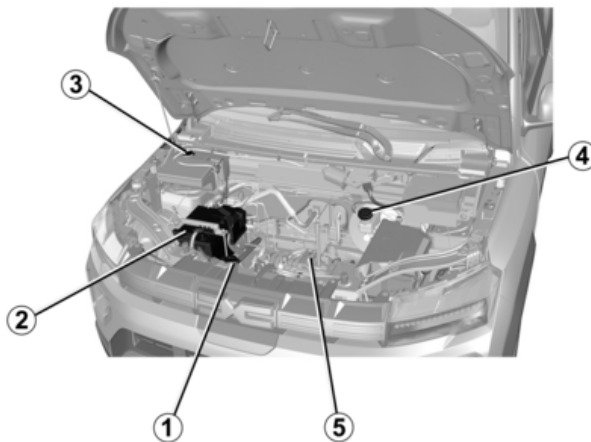
IDENTIFICATION D'UN VÉHICULE - ÉTIQUETTES

- 1 Identification moteur → 259
- 2 Plaque d'identification constructeur → 258
- 3 Informations techniques destinées aux services d'urgence → 260
- 4 Lecture du numéro d'identification du véhicule → 258
- 5 Etiquette de pression des pneumatiques → 224

LE COMPARTIMENT MOTEUR (ENTRETIEN COURANT)

1

63615

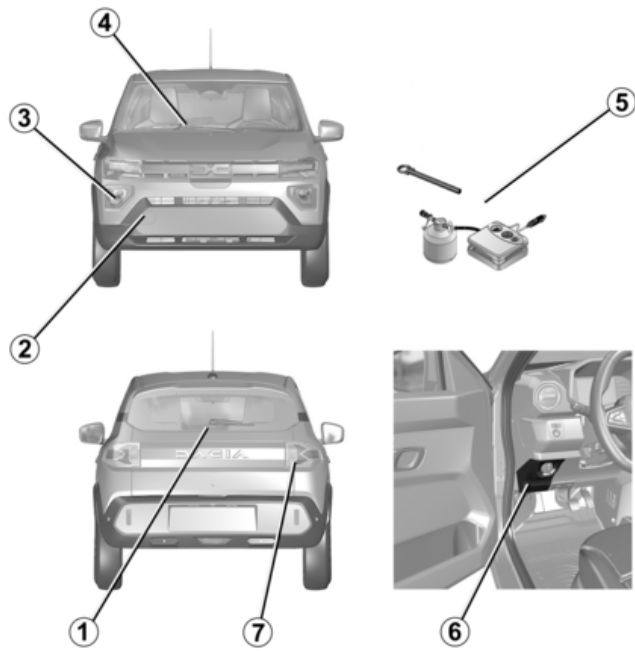


LE COMPARTIMENT MOTEUR (ENTRETIEN COURANT)

- 1 Niveau de liquide de refroidissement → 219
- 2 Batterie secondaire 12 V → 222
- 3 Produit lave-vitres → 220
- 4 Liquide de frein → 219
- 5 Circuits électriques 260 V → 20

DÉPANNAGE

1



63616

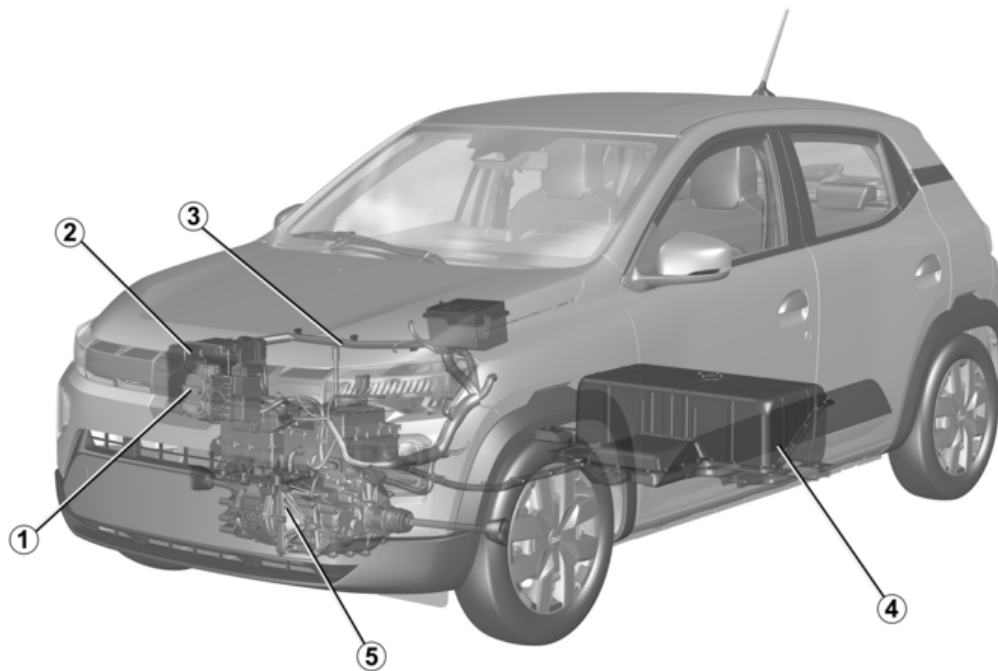
DÉPANNAGE

- 1 Remplacement du balai d'essuie-vitre arrière → 252
- 2 Point de remorquage avant → 254
- 3 Remplacement des lampes de phares → 238
- 4 Remplacement des balais d'essuie-vitre → 252
- 5 Outils → 234
- 6 Fusibles → 245
- 7 Remplacement des feux arrière → 240

VÉHICULE ÉLECTRIQUE

Introduction

2



63751

VÉHICULE ÉLECTRIQUE

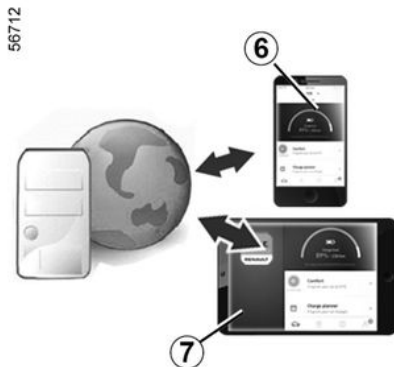
- 1 Prise de charge électrique
- 2 Batterie secondaire « 12 volts »
- 3 Câblage de puissance électrique de couleur orange
- 4 Batterie de traction « 260 volts »
- 5 Moteur électrique

Le véhicule électrique possède des caractéristiques spécifiques mais il fonctionne de façon similaire à un véhicule à moteur thermique.

La différence fondamentale du véhicule électrique est l'utilisation exclusive de l'énergie électrique au lieu du carburant pour les véhicules à moteur thermique.

Nous vous recommandons donc de lire attentivement cette notice qui décrit votre véhicule électrique.

Services connectés



(suivant véhicule)

Votre véhicule électrique dispose de services connectés qui fournissent des informations sur et/ou permettent de commander :

- l'état de charge de votre véhicule avec alerte de batterie faible ;
- la programmation de la charge de la batterie de traction en fonction de certains choix proposés ;
- l'autonomie restante du véhicule ;
- ...

Vous pouvez accéder à ces services par :

– des appareils numériques externes (téléphones mobiles **6**, tablettes **7**, etc.) ;

Pour plus d'informations, reportez-vous aux instructions de l'équipement multimédia ou contactez un Représentant de la marque.

i Il est toujours possible de souscrire à un service connecté ou de le prolonger, consultez un Représentant de la marque

Batteries

Le véhicule électrique possède deux types de batterie :

- une batterie de traction de 260 volts ;
- une batterie secondaire « 12 volts ».

Batterie de traction « 260 volts »

Cette batterie stocke l'énergie nécessaire au bon fonctionnement du moteur de votre véhicule électrique. Comme toute batterie, elle se décharge à l'utilisation, elle doit donc être régulièrement rechargée.

Il n'est pas nécessaire d'attendre d'être sur la réserve pour recharger votre batterie de traction.

VÉHICULE ÉLECTRIQUE

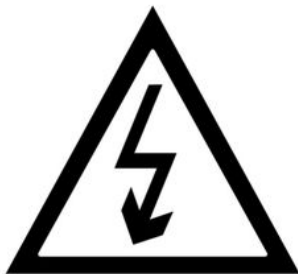
Le temps de chargement varie suivant le type de boîtier mural spécifique ou de borne publique auquel vous allez vous raccorder.

L'autonomie de votre véhicule dépend de la charge de la batterie de traction, mais aussi de votre style de conduite
→ 191

Batterie de traction secondaire « 12 volts »

La seconde batterie, qui équipe votre véhicule, est une batterie secondaire « 12 volts » : elle fournit l'énergie nécessaire au fonctionnement des équipements du véhicule (feux, essuie-vitres, assistance de freinage...).

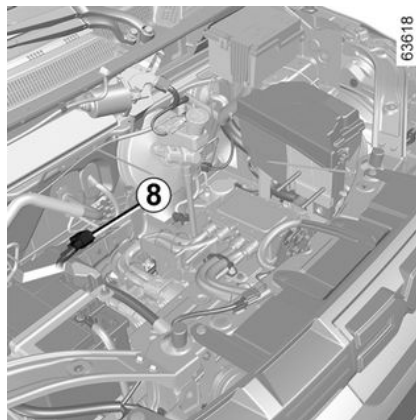
A




33436

Le symbole **A** signale les éléments électriques de votre véhicule pouvant présenter des risques pour votre sécurité.

Circuit électrique « 260 volts »



Le circuit électrique « 260 V » est reconnaissable aux câblages de couleur orange **8** et aux éléments

repérés par le symbole .



Le système de propulsion du véhicule électrique utilise une tension continue

d'environ « 260 V ».

Ce système peut être chaud pendant et après avoir coupé le contact. Respecter les messages d'avertissement portés sur les étiquettes présentes dans le véhicule.

Toute intervention ou modification sur le système électrique « 260 volts » du véhicule (composants, câbles, connecteurs, batterie de traction) est rigoureusement interdite, en raison des risques qu'elle peut présenter pour votre sécurité. Faites appel à un Représentant de la marque.

Risque de brûlures graves ou de chocs électriques pouvant entraîner la mort.

Conduite

Comme pour une voiture avec boîte de vitesses séquentielle, vous devez vous

VÉHICULE ÉLECTRIQUE

habituer à ne pas utiliser votre pied gauche et à ne pas freiner avec.

En roulage, lorsque vous levez le pied de la pédale d'accélérateur ou que vous appuyez sur la pédale de frein, pendant la décélération, le moteur génère du courant électrique qui est utilisé pour freiner le véhicule et recharger la batterie de traction ➔ **106**.

Cas particulier

Après une charge maximale de la batterie et durant les premiers kilomètres d'utilisation du véhicule, le frein moteur s'en trouve temporairement réduit. Veuillez adapter votre conduite en conséquence.

Intempéries, routes inondées.



Ne roulez pas sur une chaussée inondée si la hauteur de l'eau dépasse le bord inférieur des jantes.

Bruit

Les véhicules électriques sont particulièrement silencieux. Vous n'y êtes pas encore nécessairement habitué et les autres usagers de la route non plus. Il leur est difficile d'entendre si le véhicule est en mouvement.

Le moteur étant silencieux, vous entendrez des bruits que vous n'êtes pas habitués à entendre (bruit aérodynamique, pneumatiques...).

Lors de la charge, le véhicule peut émettre des bruits (ventilateur, relais, etc.).

À l'arrêt du véhicule, le système de chauffage peut se déclencher automatiquement pour une auto-maintenance.

Avertisseur sonore piétons

L'avertisseur sonore piétons permet de prévenir les autres usagers, plus particulièrement les piétons et les cyclistes, de votre présence.

Au démarrage du moteur, l'avertisseur sonore piétons est activé automatiquement. Le son se déclenche lorsque la vitesse du véhicule est comprise entre 1 et 30 km/h environ ➔ **126**.



2

Votre véhicule électrique étant silencieux Lorsque vous en sortez, mettez systématiquement le sélecteur de vitesse sur **N**, serrez le frein de parking et coupez le contact.

RISQUE DE BLESSURES GRAVES.



Obstacles pour le conducteur

Côté conducteur, n'utilisez impérativement que des surtapis adaptés au véhicule, s'accrochant aux éléments préinstallés et vérifiez régulièrement leur fixation. Ne pas superposer plusieurs tapis.

Il existe un risque de coincement des pédales.



Le frein moteur ne peut en aucun cas se substituer à l'appui sur la pédale de frein.

VÉHICULE ÉLECTRIQUE

Recommandations importantes

2



Veillez lire attentivement ces consignes. Le non-respect de ces consignes peut entraîner un **risque d'incendie, de blessures graves ou de chocs électriques pouvant entraîner la mort.**

En cas d'accident ou de choc

En cas d'accident ou de choc sur le soubassement du véhicule (exemple : contact avec une borne, un trottoir surélevé ou tout autre mobilier urbain), vous pouvez endommager le circuit électrique ou la batterie de traction.

Faites contrôler votre véhicule par un Représentant de la marque.

Ne touchez jamais les composants « 260 volts » ou des câbles orange exposés et visibles de l'intérieur ou de l'extérieur du véhicule.

En cas d'endommagement important de la batterie de traction, d'éventuelles fuites pourraient apparaître :

- ne touchez jamais aux liquides (fluides, etc.) provenant de la batterie de traction ;
- en cas de contact corporel, rincez abondamment à l'eau et consultez un médecin au plus vite.

En cas de choc même léger contre la trappe de charge et/ou du clapet, faites-les contrôler au plus vite par un Représentant de la marque.

En cas d'incendie

En cas d'incendie, quittez et faites évacuer immédiatement le véhicule, contactez les services de secours en précisant bien qu'il s'agit d'un véhicule électrique.

N'utilisez que des agents d'extinction de type ABC ou BC compatibles avec les feux sur les systèmes électriques. Ne pas utiliser de l'eau ou d'autres agents d'extinction.

Dans tous les cas de dégradations du circuit électrique, faites appel à un Représentant de la marque.

Pour tout remorquage → 254

Lavage du véhicule

Ne jamais laver le compartiment moteur, la prise de charge et la batterie de traction au nettoyeur haute pression.

Risque d'endommagement du circuit électrique.

Ne jamais laver le véhicule lorsqu'il est en charge.

Ne lavez jamais le câble de charge pendant la charge du véhicule.

Ne lavez jamais le câble de charge, même lorsqu'il n'est pas branché, afin d'éviter la corrosion des broches de charge.

VÉHICULE ÉLECTRIQUE

Risque de chocs électriques pouvant entraîner la mort.

2

VÉHICULE ÉLECTRIQUE

Charge

2 Schéma de principe



63619

VÉHICULE ÉLECTRIQUE

- 1 Boîtier mural spécifique ou borne de recharge
- 2 Prise de charge électrique
- 3 Cordon de charge



Pour toutes les questions relatives aux équipements nécessaires à la charge, consultez un Représentant de la marque.



Recommandations importantes pour la charge de votre véhicule

Veuillez lire attentivement ces consignes. Le non-respect de ces consignes peut entraîner un **risque d'incendie, des blessures graves ou des chocs électriques pouvant entraîner la mort.**

Charge

N'intervenez pas sur le véhicule lors de la charge (lavage, intervention dans le compartiment moteur...).

En cas de présence d'eau, de signes de corrosion ou d'éléments étrangers dans le connecteur du cordon de charge ou dans la prise de charge du véhicule, ne chargez pas le véhicule. Risque d'incendie.

Ne pas tenter de toucher les contacts du cordon, de la prise domestique ou de la prise de charge du véhicule, ni d'y introduire des objets.

Ne jamais brancher le cordon de charge sur un adaptateur, sur une prise multiple ou un prolongateur.

L'utilisation d'un groupe électrogène est interdite.

Ne pas démonter ou modifier la prise de charge véhicule ou le cordon de charge. Risque d'incendie.

Ne pas modifier ou intervenir sur l'installation électrique pendant la charge.

En cas de choc, même mineur, contre le rabat de charge ou le branchement de charge électrique avec le cordon de charge branché, faites-les vérifier par un Représentant de la marque le plus tôt possible.

Prenez soin du cordon : ne le piétinez pas, ne le plongez pas dans l'eau, ne tirez pas dessus, ne lui faites pas subir de choc...

Contrôler régulièrement le bon état du cordon de charge.

En cas de dégradations du cordon de charge (corrosion, brunissement, coupure, etc.), du boîtier ou de la prise de charge électrique du véhicule, ne les utilisez pas. Adressez-vous à un Représentant de la marque pour son remplacement.

En cas de non-activation du verrouillage de la trappe de charge et/ou du déverrouillage de la prise de charge électrique du véhicule, veuillez consulter un Représentant de la marque.

VÉHICULE ÉLECTRIQUE

Cordon de charge A

55233



Ce cordon est spécifique à votre véhicule et conçu pour être connecté à une prise murale ou une borne publique afin de permettre une charge standard de la batterie de traction.

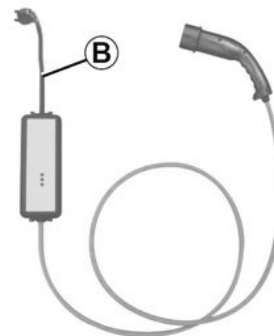
i Il est recommandé d'utiliser en priorité un cordon de charge permettant une charge en usage standard de la batterie de traction.

i Chaque cordon de charge est rangé dans le compartiment à bagages du véhicule.

i Avant de nettoyer le câble de charge, assurez-vous qu'il est débranché.
Nettoyez le câble à l'aide d'un chiffon légèrement imbibé d'eau. Lors du nettoyage, veillez à ce que le chiffon n'entre pas en contact avec les extrémités du câble (connecteurs, broches de charge) pour éviter tout risque de corrosion.

Cordon de charge B

55234

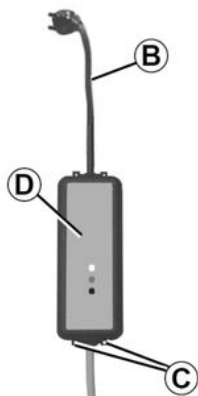


Ce cordon permet la charge sur une prise domestique (charge 8A/10A). Les prises utilisées doivent être installées conformément aux instructions indiquées dans la notice d'utilisation fournie avec le cordon de charge **B**.

2

VÉHICULE ÉLECTRIQUE

2



34577

i Si un dysfonctionnement du cordon de charge apparaît pendant la charge (allumage du témoin rouge du boîtier **D**), arrêtez immédiatement la charge. Reportez-vous à la notice d'utilisation du cordon.

Dans tous les cas, lisez **attentivement** la notice d'utilisation du cordon de charge **B**.

i Ne laissez jamais le boîtier suspendu par le cordon. Utilisez les emplacements **C** pour l'accrocher

Recommandations importantes



Recommandations importantes pour la charge de votre véhicule

Veillez lire attentivement ces consignes. Le non-respect de ces consignes peut entraîner un **risque d'incendie, des blessures graves ou des chocs électriques pouvant entraîner la mort.**

Choix du cordon de charge

Les cordons de charge standard fournis avec le véhicule ont été développés spécifiquement pour ce véhicule. Ils sont conçus pour vous protéger contre les risques de choc électrique pouvant entraîner la mort ou un risque d'incendie.

N'utilisez pas avec le cordon de charge des véhicules précédents car ils ne sont pas adaptés.

Pour votre sécurité, l'utilisation d'un cordon de charge non prescrit par le constructeur est strictement interdite. Le non-respect de cette prescription peut entraîner des risques d'incendie ou de choc électrique pouvant entraîner la mort. Pour le choix d'un cordon de charge adapté à votre véhicule, veuillez consulter un Représentant de la marque

Utilisation du cordon de charge **B**

Lisez attentivement la notice d'utilisation livrée avec le cordon de charge pour connaître les précautions d'usage du produit et les caractéristiques techniques requises pour l'installation électrique de la prise.

Principe d'installation

Prise murale

Faites installer un boîtier mural spécifique par un professionnel.

En cas de charge domestique

Faites vérifier par un professionnel que chaque prise sur laquelle vous allez raccorder le cordon de charge est bien conforme aux standards et réglementations en vigueur dans votre pays et qu'elle est conforme aux spécifications décrites dans les informations relatives aux « Systèmes d'alimentation ».

Systèmes d'alimentation

Utilisez uniquement des bornes de charge conformes à la norme CEI 61851-1 et des points de connexion protégés par :

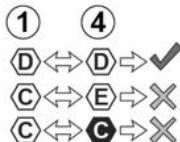
- un dispositif différentiel à courant résiduel de 30 mA de type A dédié à la prise utilisée ;
- un dispositif de protection contre les surintensités ;
- une protection contre les surtensions liées à la foudre dans les zones exposées (CEI 62305-4) ;
- une mise à la terre conforme aux normes du pays concerné.

VÉHICULE ÉLECTRIQUE

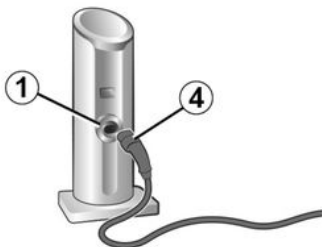
Types de recharge conformes aux normes européennes

2

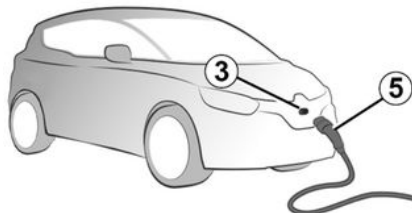
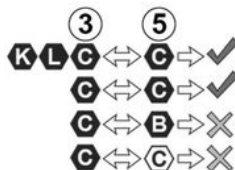
Courant alternatif (CA)



49963



59935








Si les informations sont affichées sur le rabat de charge du véhicule, suivez les instructions ci-dessous.

Avant de brancher un cordon de charge, vérifiez que :

- la couleur et l'une des lettres de la prise d'entrée **1** correspondent à la couleur et à l'une des lettres à l'extrémité **4** du cordon ;
- la couleur et l'une des lettres de la prise d'entrée **3** correspondent à la couleur et à l'une des lettres à l'extrémité **5** du cordon.

VÉHICULE ÉLECTRIQUE

Étiquettes

Type de charge	Courant alternatif (AC)				
Connexion	Borne de charge 1 / Cordon de charge 4			Véhicule 3 / Cordon de charge 5	
Types de recharge conformes aux normes européennes (pour tous les autres cas, consultez un Représentant de la marque).					

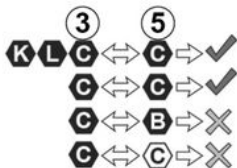
2

VÉHICULE ÉLECTRIQUE

Types de recharge conformes aux normes européennes

Courant continu (DC)

59950








Si les informations sont affichées sur le rabat de charge du véhicule, suivez les instructions ci-dessous.

Avant de brancher un cordon de charge, assurez-vous que la couleur et l'une des lettres de la prise d'entrée **3** correspondent à la couleur et à l'une des lettres à l'extrémité **5** du cordon de charge.

VÉHICULE ÉLECTRIQUE

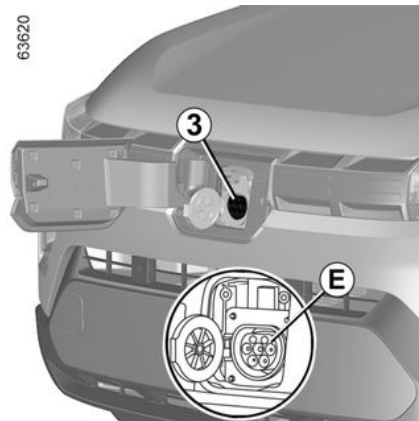
Étiquettes

Type de charge	Courant continu (DC)				
Connexion	Véhicule 3 / Cordon de charge 5				
Types de recharge conformes aux normes européennes (pour tous les autres cas, consultez un Représentant de la marque).					

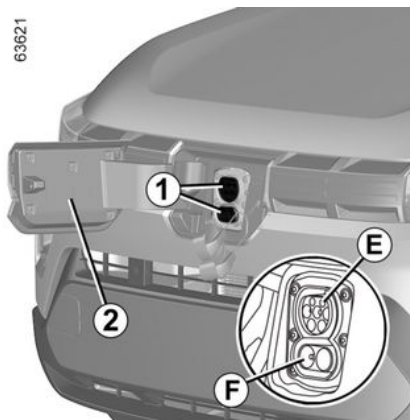
2

VÉHICULE ÉLECTRIQUE

Prise de charge électrique 3



Remarque : En cas d'enneigement, déblayez la neige dans la zone de la prise de charge du véhicule avant tout branchement ou débranchement. En effet, l'introduction de neige dans la prise peut bloquer l'insertion de la prise du cordon de charge.



Le véhicule est équipé de deux prises de charge situées à l'avant du véhicule :

- Prise **E** pour charger jusqu'à **7 kW** en courant alternatif (AC) ;
- Prise **F** suivant le véhicule, pour une charge rapide en courant continu (DC).

i Suivant le véhicule, les prises **E** et **F** sont protégées par des obturateurs. Avant de brancher un cordon de charge :

- sur la prise **E**, assurez-vous que l'obturateur de la prise **F** est en place ;
- sur la prise **F**, retirez l'obturateur de la prise **E**.

Précautions

Évitez de charger et de stationner votre véhicule dans des conditions extrêmes de températures (chaud ou froid).

Dans des conditions extrêmes, la charge peut prendre plusieurs minutes avant de démarrer (temps nécessaire au refroidissement ou au réchauffement de la batterie de traction).

Lorsque le véhicule reste stationné pendant plus de 7 jours à des températures inférieures à -25 °C environ, la charge de la batterie de traction peut devenir impossible.

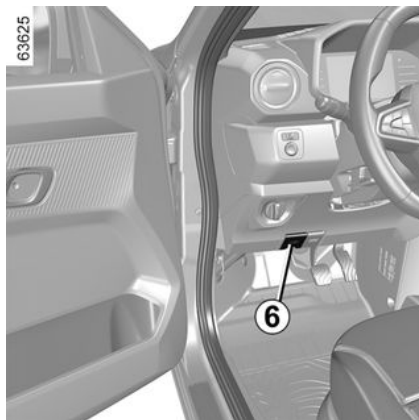
Si le véhicule reste stationné pendant plus de 3 mois avec un niveau de

VÉHICULE ÉLECTRIQUE

charge proche de zéro, la charge de la batterie peut devenir impossible.

Afin de préserver la durée de vie de votre batterie de traction, évitez de stationner votre véhicule pendant plus d'un mois avec un niveau de charge élevé, surtout pendant les périodes de forte chaleur.

Privilégiez la charge de la batterie de traction après roulage et/ou dans un lieu tempéré. Dans le cas contraire, la charge peut être plus longue ou impossible.



Conseils

– par forte chaleur, privilégiez le stationnement et la recharge du véhicule dans un lieu ombragé/couvert ;

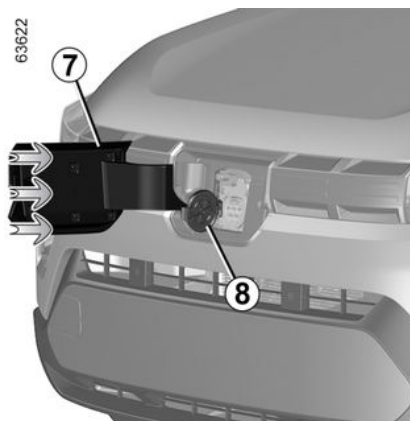
- la charge est possible par temps de pluie ou de neige ;
- l'activation de la climatisation augmente la durée de charge requise.



N'utilisez pas de rallonge, de prise multiple ou adaptateur.

Risque d'incendie.

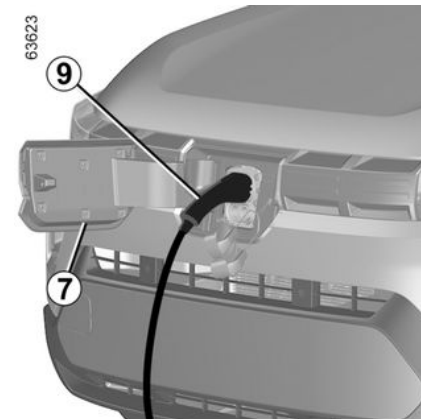
Recharge de la batterie de traction



Véhicule à l'arrêt, ouvrant déverrouillé, contact coupé :

– prenez le cordon de charge situé dans le coffre de votre véhicule ;

- tirez le bouton **6** pour déverrouiller la trappe de charge **7**. Si la trappe de charge **7** ne s'ouvre pas en tirant sur le bouton **6** à cause du gel, il est recommandé de frapper la trappe dans la zone/direction indiquée avec la main pour enlever la glace et de réessayer ;
- retirez le bouchon **8**. Branchez l'extrémité du cordon sur la source d'alimentation ;
- saisissez la poignée **9** ;
- branchez le cordon au véhicule.



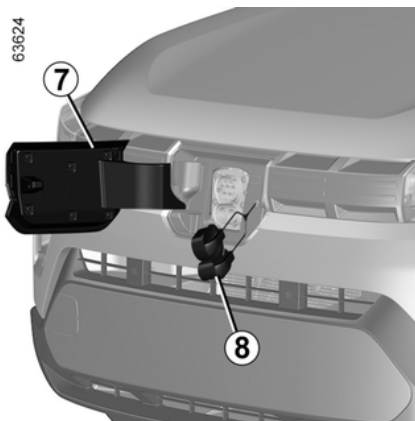
- Vérifiez que le cordon de charge est correctement branché. Avant le démarrage de la recharge, le verrouillage de la fiche est activé ;
- le cordon de charge est verrouillé automatiquement au véhicule. Ceci

VÉHICULE ÉLECTRIQUE

rend impossible le débranchement du cordon au véhicule.

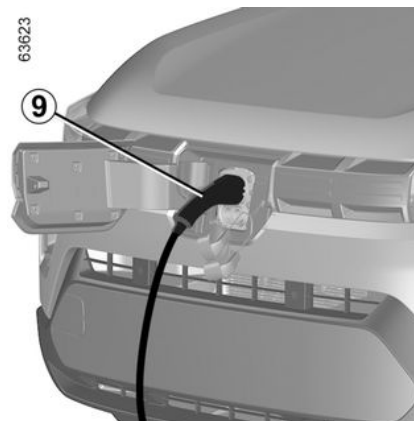
Remarque : ne tirez pas sur la poignée **9** pendant le verrouillage du cordon de charge au véhicule.

i Assurez-vous que le frein à main est toujours serré lorsque le véhicule est en charge.



i Pour une charge rapide (DC), la longueur du cordon de charge entre votre véhicule et la station de charge ne doit pas dépasser **30 mètres**. En cas de doute sur la longueur du cordon, consultez le propriétaire de la station de charge (DC).

i Il est impératif de bien dérouler le cordon de charge afin de limiter son échauffement.



Au démarrage de la charge, les informations suivantes apparaissent sur le tableau de bord :

– le niveau d'énergie sur le témoin batterie **11** ;

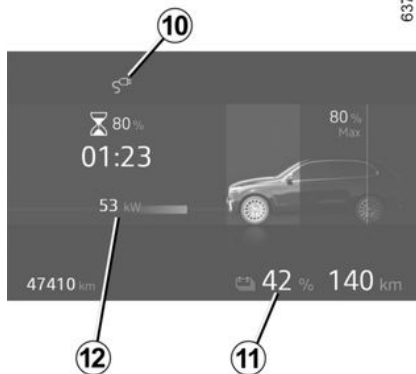
VÉHICULE ÉLECTRIQUE

i Le temps de charge de la batterie de traction dépend de la quantité d'énergie restante et de la puissance délivrée par la borne de charge. Il s'affiche au tableau de bord lors de la charge → **106**.

Nota : dans certaines conditions, le temps de charge réel peut être plus long que le temps de charge affiché au tableau de bord. Cela dépend de :

- la qualité du réseau électrique ;
- le niveau de charge initial ;
- la température extérieure trop froide ;
- ...

En cas de problème avec le cordon de charge, nous vous conseillons de le remplacer par un cordon identique à celui d'origine. Consultez un représentant de la marque.



- le taux de remplissage de la batterie ;
- une estimation du temps de charge restant (à partir d'environ 95 % de la charge, le temps de charge restant n'est plus affiché) ;
- le témoin **10** pour indiquer que le véhicule est relié à une source d'alimentation ;
- la quantité d'électricité entrant dans le véhicule **12** ;
- l'autonomie de votre véhicule varie en fonction du niveau de charge.

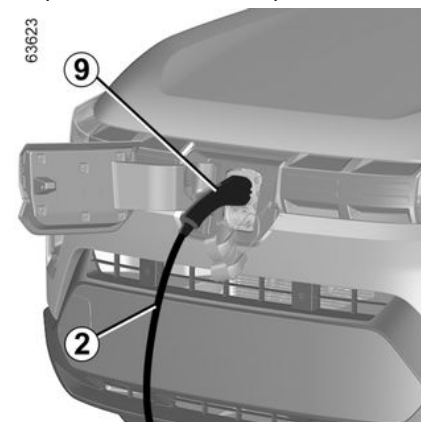
L'afficheur du tableau de bord disparaît après quelques secondes. Il réapparaît au tableau de bord à l'ouverture d'une porte.

Une fois la charge terminée, le témoin **10** s'allume fixe en vert.

Il n'est pas nécessaire d'attendre d'être sur la réserve pour recharger votre véhicule.

Anomalies de fonctionnement

Si le témoin **10** clignote en rouge en permanence, consultez un Représentant de la marque.



Précautions à prendre lors du débranchement de la prise ;

Respectez impérativement l'ordre des opérations de débranchement :

- pour déverrouiller le cordon de charge du véhicule et arrêter la charge ;

VÉHICULE ÉLECTRIQUE

– appuyez sur le bouton de déverrouillage des éléments de commande de la télécommande ;

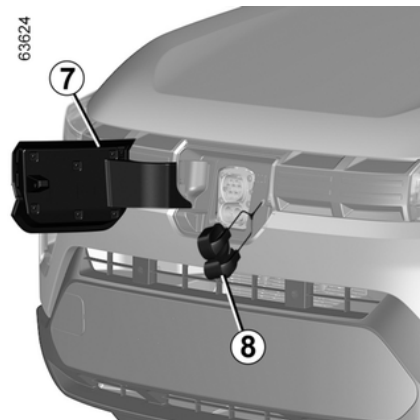
ou

– appuyez sur la commande intérieure de verrouillage et déverrouillage des portes ➔ 55 ;

– saisissez la poignée **9** et débranchez le cordon de charge du véhicule ;

– remettez le capuchon **8** en place ;

– fermez la trappe de charge **7** avec les deux mains et appuyez dessus pour la verrouiller ;



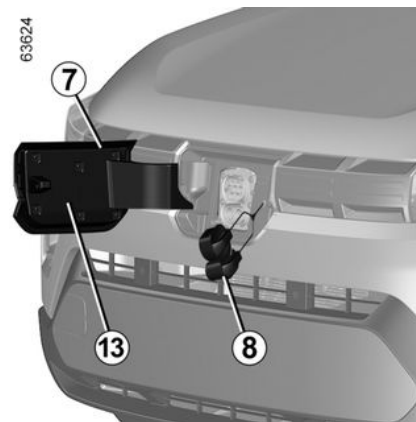
– débranchez le cordon de la source d'alimentation ;
– rangez le cordon **2** dans le coffre.

Remarque :

40 - Faites connaissance avec votre véhicule

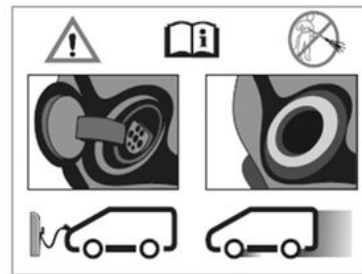
– juste après une longue charge de la batterie de traction, le cordon peut être chaud. Veuillez utiliser les poignées.

– selon le cas, si le cordon de charge du véhicule est toujours verrouillé après avoir appuyé sur le bouton de déverrouillage de la télécommande, répétez l'opération en appuyant sur le bouton de déverrouillage **deux fois de suite**. Une fois pour arrêter la charge et une fois pour permettre le déverrouillage de la poignée **9**.



Étiquette 13

65163



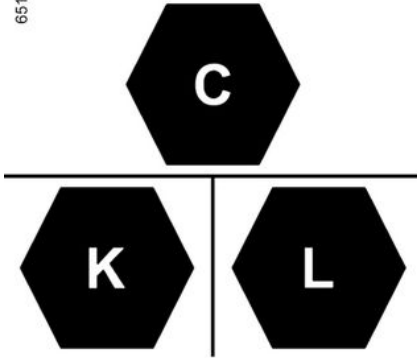
L'étiquette **13** située sur le côté droit vous rappelle les instructions suivantes :

- Ne lavez pas la trappe de charge avec un nettoyeur haute pression ;
- Véhicule à l'arrêt, le clapet et la trappe de charge peuvent être ouvertes ;
- Véhicule en roulage, le clapet et la trappe de charge doivent être fermés ;
- Ouvrez la trappe pour brancher le cordon de charge ;
- Refermez la trappe une fois le cordon débranché ;
- Branchez-le à une prise domestique, à une borne de charge en courant alternatif ou à une borne de charge rapide ;

VÉHICULE ÉLECTRIQUE

– Pour toute information sur la charge, veuillez consulter votre notice d'utilisation du véhicule.

65164





VÉHICULE ÉLECTRIQUE


Etiquette 13

2


Type d'alimentation	Standard	Configuration	Types d'accessoires	plage de tension	identificateur
AC	EN 62196-2	TYPE 2	Connecteur véhicule et prise véhicule	480 V RMS	C
DC	EN 62196-3	FF	Connecteur véhicule et prise véhicule	50 V à 920 V	K
				200 V à 920 V	L


 Ne conduisez pas la voiture avec la trappe de charge **7** ouverte. Une fois le cordon de charge débranché du véhicule, assurez-vous que le capuchon **8** est posé et que la trappe de charge **7** est correctement fermée.


 A la fin de la charge, débranchez d'abord le cordon du véhicule, avant de le débrancher de la prise domestique.

 Après avoir appuyé sur le bouton de déverrouillage de la télécommande à radiofréquence ou de la commande intérieure de verrouillage/déverrouillage des portes ➔ **55**, vous disposez de 30 secondes pour le débrancher avant qu'il ne se verrouille de nouveau et que la charge ne reprenne.

VÉHICULE ÉLECTRIQUE

-  Le temps de charge de la batterie de traction dépend de la quantité d'énergie restante et de la puissance délivrée par la borne de charge. Il s'affiche au tableau de bord lors de la charge ➔ 106.
En cas de problème, nous vous conseillons de le remplacer par un cordon identique à celui d'origine. Consultez un Représentant de la marque.

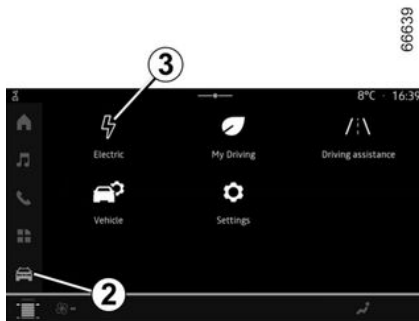
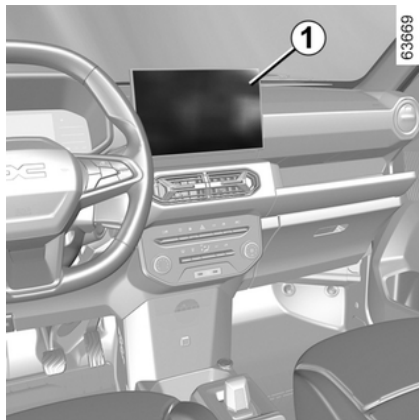
-  **En mode de charge en courant alternatif (AC)**
- selon la station de charge, les fonctions d'arrêt et de reprise de la charge à distance sont possibles pendant une charge ;
 - la charge peut être arrêtée et la prise de charge peut être déverrouillée en appuyant sur le bouton de déverrouillage de la clé à radiofréquence ou en appuyant sur la commande intérieure de verrouillage/déverrouillage des portes ➔ 55.

-  **En mode de charge en courant continu (DC)**
- selon le véhicule et la station de charge, l'arrêt de la charge à distance est possible mais la reprise de la fonction est impossible pendant une charge ;
 - la charge peut être arrêtée et la prise de charge déverrouillée uniquement avec la borne de recharge. En appuyant sur le bouton de déverrouillage de la clé à radiofréquence ou en appuyant sur la commande intérieure de verrouillage/déverrouillage des portes ➔ 55, la charge ne s'arrête pas.

VÉHICULE ÉLECTRIQUE

Programmation de la charge

2



Véhicule à l'arrêt et moteur tournant, depuis l'environnement « Véhicule » **2** sur l'écran multimédia **1**, appuyez sur le menu « Electrique » **3** puis sur l'onglet « Charge » **2** pour programmer la charge de votre véhicule.

Vous pouvez choisir entre plusieurs modes de charge :

- « Charge immédiate » ;
- « Programme » .

Pour plus d'informations, reportez-vous à la notice multimédia.



Pour des raisons de sécurité, effectuez ces manipulations à l'arrêt.

Lorsque la programmation est validée,

le témoin  s'allume au tableau de bord.

Nota : la charge débutera si le moteur est coupé, si le véhicule est branché à une source d'alimentation et si l'accès est autorisé.



Si vous venez d'accepter une mise à jour du système via le système multimédia, la charge de la batterie de traction sera retardée ou annulée. Attendez la fin de la mise à jour avant de brancher le cordon de charge au véhicule. Pour plus d'informations sur les mises à jour des systèmes, reportez-vous à la notice multimédia.

FONCTION VEHICLE TO LOAD

Véhicule à l'arrêt et frein de parking serré, la fonction Vehicle to Load (V2L) vous permet de connecter des appareils électroniques directement au véhicule.

Le système fournit de l'électricité en courant alternatif (jusqu'à 16 A/3,7 kW) en utilisant l'énergie électrique stockée dans la batterie de traction de votre véhicule → 20.

Le connecteur V2L vous permet de brancher et de faire fonctionner divers appareils électriques sur la prise de charge située à l'avant de votre véhicule.

Recommandation importante

2



Veillez lire attentivement ces consignes. Le non-respect de ces consignes peut entraîner un **risque d'incendie, de blessures graves ou de chocs électriques pouvant entraîner la mort.**

Précaution d'utilisation de la fonction V2L

N'essayez pas de fournir de l'électricité à la maison car cela peut exposer à des dommages et à des chocs électriques.

Ne lavez pas le véhicule ou ne travaillez pas dans le compartiment moteur lorsque vous utilisez la fonction V2L.

N'utilisez pas la fonction V2L :

- En cas de présence d'eau dans le connecteur V2L ou dans la prise de charge du véhicule ;
- Si le connecteur V2L ou la prise du véhicule sont endommagés (cassure, corrosion, brunissement, etc.), adressez-vous à un Représentant de la marque pour les remplacer ;
- A l'extérieur si les conditions météorologiques ne sont pas favorables (pluie, risque de foudre, etc.).

Ne placez pas d'objets métalliques sur le connecteur V2L.

Ne pas modifier ou intervenir sur le connecteur V2L pendant l'utilisation de la fonction V2L.

Ne jamais brancher un adaptateur sur le connecteur V2L.

Précautions pour la manipulation et l'utilisation du connecteur V2L.

N'utilisez que le connecteur V2L fourni avec le véhicule. Le connecteur V2L a été développé spécifiquement pour ce véhicule. Pour votre sécurité, l'utilisation d'un connecteur V2L non prescrit par le constructeur est strictement interdite. Pour le choix d'un connecteur V2L adapté à votre véhicule, veuillez consulter un Représentant de la marque.

Ne placez aucun objet sur le connecteur V2L et ne suspendez pas les appareils par leur câble d'alimentation à la prise de sortie AC du connecteur V2L. **Risques de dégradation.**

Prenez soin du connecteur V2L : ne le retirez pas, ne le plongez pas dans l'eau, ne tirez pas dessus lorsqu'il est branché et ne lui faites pas subir de choc. Contrôler régulièrement le bon état du connecteur V2L.

Précautions lors de l'utilisation de produits électriques/électroniques.

Avant de brancher et d'utiliser un produit (appareil, rallonge, multiprise, etc.), vérifiez les précautions d'emploi en vous référant à sa notice.

Ne branchez pas :

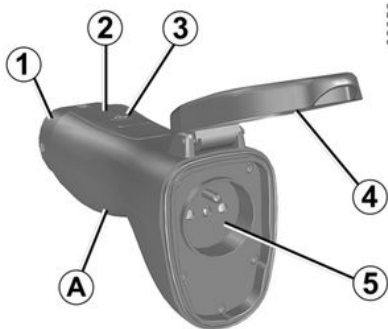
FONCTION VEHICULE TO LOAD

- des appareils qui nécessitent une alimentation électrique sans interruption, tels que les équipements médicaux. L'alimentation électrique peut être interrompue selon le fonctionnement du véhicule ;
- des appareils qui consomment plus de 16 A ;
- des appareils qui ne sont pas conformes aux réglementations et normes nationales.
- des appareils endommagés (boîtier, câbles, etc.) ;
- des appareils pour lesquels les recommandations initiales d'utilisation ne sont pas adaptées à l'environnement dans lequel ils sont utilisés (risque lié à la pénétration de poussières et d'eau) ;
- plus d'une multiprise. Lorsque vous l'utilisez, ne connectez pas des produits qui consomment plus de 8 A ;
- une rallonge d'une longueur supérieure à 20 m. Lorsque vous l'utilisez, assurez-vous de le dérouler complètement.

2


FONCTION VEHICLE TO LOAD

Connecteur V2L A



1. Prise de charge
2. Témoin de fonctionnement.
3. Interrupteur Marche/Arrêt.
4. Housse de protection.
5. Prise sortie AC.

Le connecteur V2L est rangé avec le kit d'outils sous le tapis de coffre.

 Pour entretenir le connecteur V2L, assurez-vous qu'il est débranché. Nettoyez le connecteur avec un chiffon légèrement imbibé d'eau. Lors du nettoyage, veillez à ce que le chiffon n'entre pas en contact avec les extrémités du connecteur V2L (prises, broches de charge) pour éviter tout risque de corrosion.

Fonctionnement



Assurez-vous que le frein de parking est toujours serré lorsque la fonction V2L est utilisée.



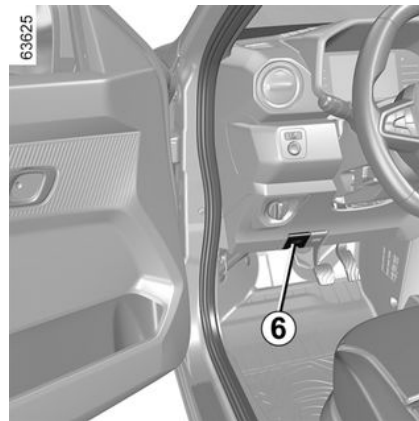
Il est impératif de suivre les étapes de branchement/débranchement du connecteur V2L dans l'ordre.



Avant de connecter ou de déconnecter un appareil, assurez-vous que le témoin **2** du connecteur V2L est éteint.

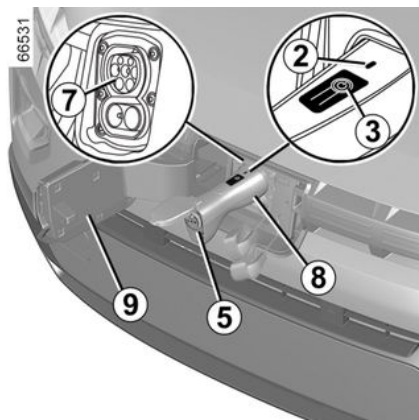
Pour connecter le connecteur V2L

Véhicule à l'arrêt, ouvrant déverrouillé, contact coupé :



tirez le bouton **6** pour déverrouiller la trappe de charge **9** ;

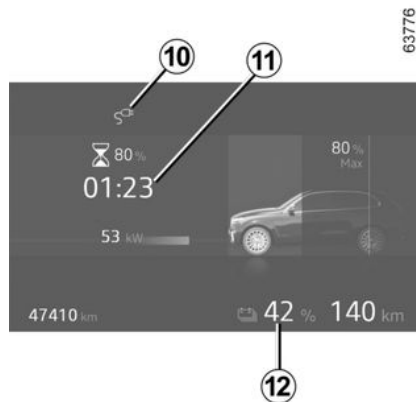
FNCTION VEHICLE TO LOAD



- retirez le capuchon de la prise de charge du véhicule **7** ;
- saisissez la poignée du connecteur **8** et branchez l'extrémité **1** du connecteur dans la prise de charge **7** du véhicule ;
- Vérifier que le connecteur V2L est correctement branché en tirant doucement sur la poignée **8**. Avant le démarrage de la décharge, le verrouillage de la fiche est activé. Le connecteur V2L est verrouillé automatiquement au véhicule. Cela rend impossible le débranchement du connecteur de l'alimentation électrique de votre véhicule ;
- branchez l'appareil électrique ou le dispositif électrique à la prise AC **5** ;

- appuyez sur l'interrupteur **3** du connecteur V2L pendant plus de trois secondes jusqu'à ce que le témoin **2** s'allume en vert. La fonction V2L est activée et l'appareil électrique est alimenté.

REMARQUE : ne tirez pas sur la poignée **8** après le verrouillage du connecteur V2L au véhicule.



Lors de l'utilisation, les informations suivantes apparaissent sur le tableau de bord :

- le témoin **10** pour indiquer que le véhicule est connecté au connecteur V2L ;
- une estimation du temps restant **11** avant d'atteindre le niveau de charge minimal de la batterie ;

- le niveau d'énergie de la batterie **12**.

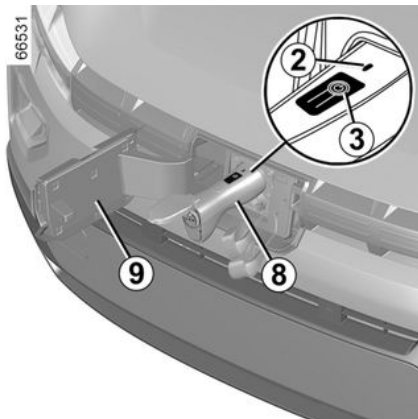
Remarque : l'alimentation en énergie s'arrête automatiquement lorsque :

- La fonction V2L n'est pas utilisée pendant environ une heure (pas d'appareils électriques connectés à la prise AC **5** du connecteur V2L ou pas de consommation d'énergie) ;
- un appareil électrique dépassant la puissance maximale est connecté ;
- lorsque les portes ont été verrouillées au préalable, la porte du conducteur est déverrouillée ;
- lorsque le seuil de charge minimal de la batterie de traction réglé sur l'écran multimédia est atteint.

Lorsque l'alimentation est coupée, un message s'affiche sur le tableau de bord pour vous en informer.

Pour débrancher le connecteur V2L

FUNCTION VEHICLE TO LOAD



Si les ouvrants du véhicule sont verrouillés :

– appuyez sur le bouton de déverrouillage de la télécommande → 52.

ou

– appuyez sur le bouton de déverrouillage de la console centrale → 56.

– **véhicule déverrouillé**, appuyez sur l'interrupteur **3** du connecteur V2L pendant plus de trois secondes pour arrêter la décharge. Le témoin **2** s'éteint et la fonction V2L est désactivée.

– Le connecteur V2L se déverrouille automatiquement avec le véhicule.

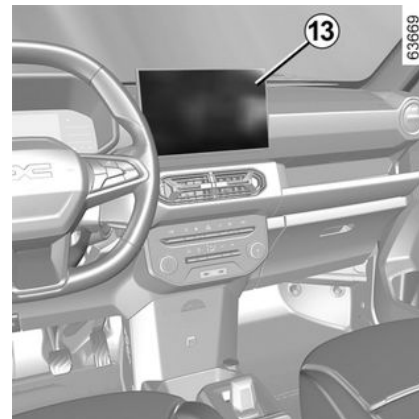
Cela permet de débrancher le connecteur de votre véhicule ;

- Débranchez votre appareil et saisissez la poignée **8** du connecteur V2L pour le déconnecter du véhicule **dans un délai d'environ 15 secondes**. Sinon, la prise de charge **7** se reverrouillera automatiquement.
- remplacez le capuchon de la prise de charge du véhicule et fermez la trappe de charge **9**.
- placez le connecteur V2L dans son compartiment de rangement.



Ne conduisez pas la voiture avec la trappe de charge **9** ouverte. Une fois le connecteur V2L débranché du véhicule, assurez-vous que le capuchon **9** est posé et que la trappe de charge est correctement fermée.

Réglages



Vous pouvez définir la valeur du seuil pour le niveau de charge minimal de la batterie de traction depuis l'écran multimédia **13**.

Reportez-vous au manuel multimédia pour plus d'informations.

Anomalies de fonctionnement

En cas d'anomalies de fonctionnement, le témoin **2** du connecteur V2L s'éteint et l'alimentation V2L (décharge) se coupe automatiquement. Un message apparaît au tableau de bord pour vous en avertir.

FONCTION VEHICLE TO LOAD

En cas de défaillance interne de la fonction V2L, le message « Décharge V2L impossible. V2L à contrôler » s'affiche au tableau de bord : débranchez l'appareil et débranchez le connecteur V2L. Veuillez contacter un Représentant de la marque.

En cas de défaillance de la fonction V2L provenant de l'appareil connecté à la prise AC du connecteur V2L, le message « Décharge V2L impossible - défaut appareil connecté » s'affiche au tableau de bord :

- débranchez l'appareil et le connecteur V2L ;
- vérifiez que l'appareil et le connecteur V2L ne sont pas endommagés et que la fiche d'alimentation n'est pas cassée ou corrodée ;
- assurez-vous que l'appareil électrique ne dépasse pas la capacité de puissance maximale que le véhicule peut fournir.

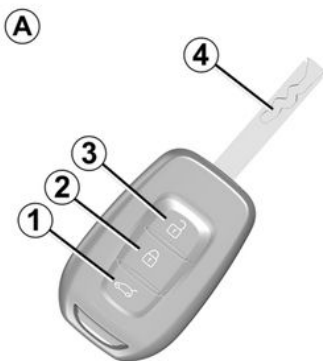
Si un défaut se produit à nouveau, veuillez contacter un Représentant de la marque.

CLÉS, TÉLÉCOMMANDE À RADIOFRÉQUENCE

généralités

2 Télécommande à radiofréquence A

63627



1. Verrouillage / déverrouillage (hayon / coffre)
2. Verrouille tous les ouvrants (toutes les portes / hayon)
3. Déverrouille tous les ouvrants et le cordon de charge (s'il est branché sur le véhicule) → 26
4. Verrouillage/déverrouillage de porte conducteur et insert de clé de contact/démarrage.



Remplacement, besoin d'une clé ou d'une télécommande supplémentaire

Adressez-vous exclusivement à un Représentant de la marque :

- En cas de remplacement d'une clé, il est nécessaire d'amener le véhicule et toutes ses clés chez un Représentant de la marque pour initialiser l'ensemble ;
- Suivant véhicule, vous avez la possibilité d'utiliser jusqu'à quatre télécommandes.

Défaillance de la télécommande

Assurez-vous d'avoir une pile en bon état, du bon modèle, et introduite correctement. La durée de vie de la pile est d'environ deux ans.

Pour connaître la procédure de changement de pile → 250

Clé de recharge B

63627



Clé de recharge fournie pour le démarrage du contact.

Champ d'action de la télécommande à radiofréquence

Il varie selon l'environnement : attention donc aux manipulations de la télécommande pouvant produire un verrouillage ou un déverrouillage intempestif des portes par appuis involontaires sur les boutons.

Nota : Si un ouvrant (porte ou coffre) est ouvert ou mal fermé, il y a un verrouillage/déverrouillage rapide des ouvrants.

Interférences

CLÉS, TÉLÉCOMMANDE À RADIOFRÉQUENCE

Suivant l'environnement proche (installations extérieures ou usage d'appareils fonctionnant sur la même fréquence que la télécommande), le fonctionnement peut être perturbé.

Conseil

N'approchez pas la télécommande d'une source de chaleur, de froid ou d'humidité.

La clé ne doit pas être utilisée pour une autre fonction que les fonctions décrites dans la notice (décapsuler une bouteille...).



Responsabilité du conducteur lors du stationnement ou arrêt du véhicule

Ne quittez jamais votre véhicule, en y laissant un enfant, un adulte non autonome ou un animal même pour une courte durée. En effet, ceux-ci pourraient se mettre en danger ou mettre en danger d'autres personnes, par exemple en démarrant le moteur, en actionnant des équipements comme les lève-vitres ou encore en verrouillant les portes. De plus, par temps chaud et/ou ensoleillé, sachez que la température intérieure de l'habitacle monte très rapidement.

De plus, par temps chaud et/ou ensoleillé, sachez que la température intérieure de l'habitacle monte très rapidement.

RISQUE DE MORT OU DE BLESSURES GRAVES

Utilisation

Les télécommandes assurent le verrouillage ou le déverrouillage des portes et du coffre.

Elles sont alimentées par une pile qu'il convient de remplacer → 250

Verrouillage des portes

63627



Un appui sur le bouton **1** permet le verrouillage des ouvrants.

Un appui sur le bouton **3** permet le verrouillage du coffre

Le **verrouillage** est confirmé par **deux clignotements** des feux de détresse et des répétiteurs latéraux

2

CLÉS, TÉLÉCOMMANDE À RADIOFRÉQUENCE

2



Suivant véhicule, si une porte ou le coffre est ouvert ou mal fermé, il y a un verrouillage, puis un déverrouillage rapide des ouvrants sans aucun clignotement des feux de détresse et des répéteurs latéraux.

Déverrouillage des portières

Un appui sur le bouton **2** déverrouille les ouvrants (toutes les portes / le hayon) et le cordon de charge (s'il est branché sur le véhicule).

Un appui sur le bouton **3** permet le verrouillage du coffre.

Le **déverrouillage** est confirmé par un **clignotement** des feux de détresse et des répéteurs latéraux.



Contact mis et moteur tournant, les boutons ➔ **130** de la télécommande ne sont pas activés.

Cas particulier

Après un verrouillage manuel de la porte arrière battante, appuyez deux fois sur le bouton **3** pour la déverrouiller ➔ **58**.



Responsabilité du conducteur lors du stationnement ou arrêt du véhicule

Ne quittez jamais votre véhicule, en y laissant un enfant, un adulte non autonome ou un animal même pour une courte durée.

En effet, ceux-ci pourraient se mettre en danger ou mettre en danger d'autres personnes, par exemple en démarrant le moteur, en actionnant des équipements comme les lève-vitres ou encore en verrouillant les portes. De plus, par temps chaud et/ou ensoleillé, sachez que la température intérieure de l'habitacle monte très rapidement.

De plus, par temps chaud et/ou ensoleillé, sachez que la température intérieure de l'habitacle monte très rapidement.

RISQUE DE MORT OU DE BLESSURES GRAVES

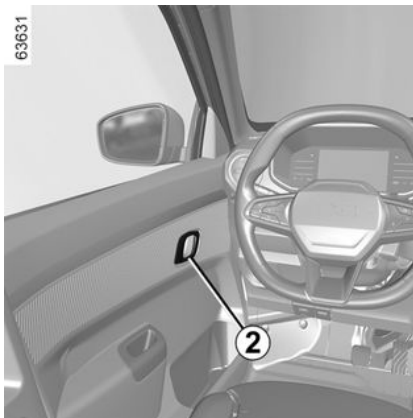
VERROUILLAGE ET DÉVERROUILLAGE DES PORTES

Commande manuelle



De l'extérieur

Introduisez la clé dans la serrure **1** et verrouillez ou déverrouillez la porte avant.

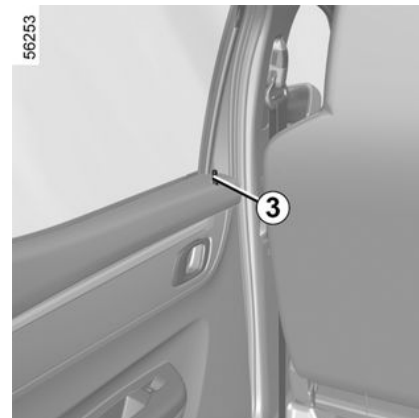


De l'intérieur (Porte avant)

Tirez la poignée **2** pour déverrouiller la porte.



Ne quittez jamais votre véhicule, en laissant une clé à l'intérieur.

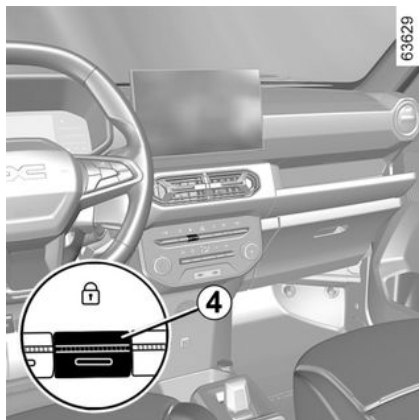


De l'intérieur (Porte arrière)

Enfoncez le bouton **3** pour verrouiller, levez le bouton **3** pour déverrouiller. Il est impossible d'ouvrir la porte si le bouton **3** est enfoncé.

VERROUILLAGE ET DÉVERROUILLAGE DES PORTES

Commande de verrouillage/ déverrouillage de l'intérieur



En appuyant sur **4**, cela verrouille ou déverrouille simultanément toutes les portes/le hayon et la charge est arrêtée (pendant la charge).

Si un ouvrant (porte ou coffre) est ouvert ou mal fermé, il y a un verrouillage/ déverrouillage rapide des ouvrants.

Si vous avez besoin de transporter des objets avec le coffre ouvert, vous pouvez toujours verrouiller les autres ouvrants : **moteur arrêté**, appuyez sur le contacteur **4** pendant plus de cinq secondes pour verrouiller les autres ouvrants.

Verrouillage des ouvrants sans la télécommande à radiofréquence

Dans le cas, par exemple, d'une pile déchargée, du non-fonctionnement temporaire de la télécommande à radiofréquence ou d'utilisation de la clé de recharge.

Appuyez brièvement sur le contacteur 4 pour déverrouiller le câble de charge lorsque la télécommande ne fonctionne pas
Quand le moteur est arrêté et qu'une porte est ouverte, appuyer sur le contacteur 4 pendant plus de cinq secondes. Lorsque la porte est fermée, toutes les portes seront verrouillées. Le déverrouillage de l'extérieur n'est possible qu'avec la clé.



Responsabilité du conducteur

Si vous décidez de rouler portes verrouillées, sachez que cela peut rendre plus difficile l'accès des secouristes dans l'habitacle en cas d'urgence.



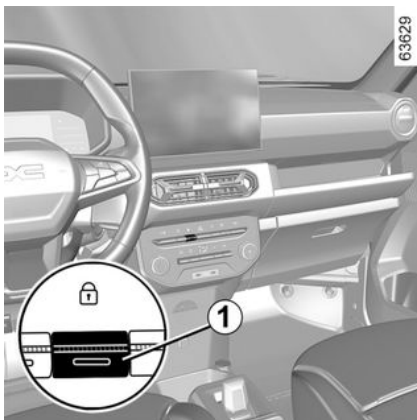
Responsabilité du conducteur lors du stationnement ou arrêt du véhicule

Ne quittez jamais votre véhicule, en y laissant un enfant, un adulte non autonome ou un animal même pour une courte durée. En effet, ceux-ci pourraient se mettre en danger ou mettre en danger d'autres personnes, par exemple en démarrant le moteur, en actionnant des équipements comme les lève-vitres ou encore en verrouillant les portes. De plus, par temps chaud et/ou ensoleillé, sachez que la température intérieure de l'habitacle monte très rapidement.

De plus, par temps chaud et/ou ensoleillé, sachez que la température intérieure de l'habitacle monte très rapidement.

RISQUE DE MORT OU DE BLESSURES GRAVES

VERROUILLAGE AUTOMATIQUE DES PORTES



Vous devez avant tout décider si vous souhaitez activer la fonction.

Pour l'activer

Selon le véhicule, **pendant que le moteur tourne**, appuyer sur le contacteur **1** pendant environ 5 secondes, jusqu'à entendre un signal sonore. Le témoin intégré au contacteur s'allume lorsque les ouvrants sont verrouillés.

Pour la désactiver

Contact mis, appuyez sur le contacteur **1** pendant environ 5 secondes, jusqu'à entendre un signal sonore.

Principe de fonctionnement

Au démarrage, le système condamne automatiquement les portes dès que vous atteignez environ 7 km/h.

Anomalies de fonctionnement

Si vous constatez une anomalie de fonctionnement (pas de condamnation automatique) vérifiez en premier lieu la bonne fermeture de tous les ouvrants. S'ils sont bien fermés et que le problème persiste, adressez-vous à un Représentant de la marque.

Assurez-vous également que la condamnation n'ait pas été désactivée par erreur. Si c'est le cas, réactivez-la.



Responsabilité du conducteur

Si vous décidez de rouler portes verrouillées, sachez que cela peut rendre plus difficile l'accès des secouristes dans l'habitacle en cas d'urgence.



Responsabilité du conducteur lors du stationnement ou arrêt du véhicule

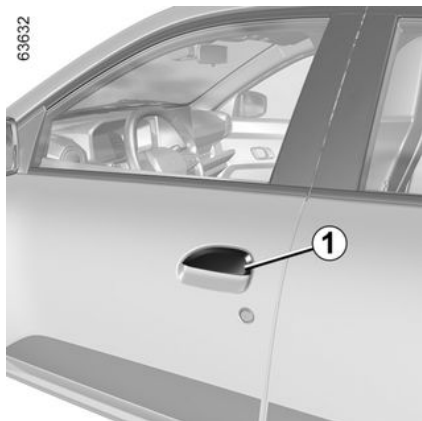
Ne quittez jamais votre véhicule, en y laissant un enfant, un adulte non autonome ou un animal même pour une courte durée. En effet, ceux-ci pourraient se mettre en danger ou mettre en danger d'autres personnes, par exemple en démarrant le moteur, en actionnant des équipements comme les lève-vitres ou encore en verrouillant les portes. De plus, par temps chaud et/ou ensoleillé, sachez que la température intérieure de l'habitacle monte très rapidement.

De plus, par temps chaud et/ou ensoleillé, sachez que la température intérieure de l'habitacle monte très rapidement.

RISQUE DE MORT OU DE BLESSURES GRAVES

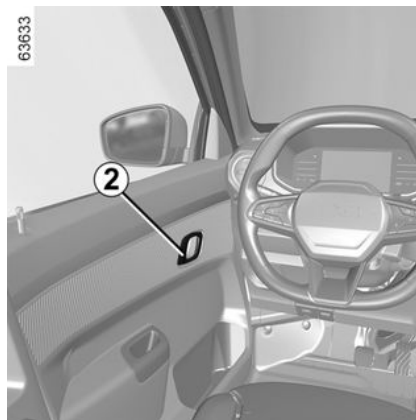
OUVERTURE ET FERMETURE DES PORTES

Ouverture de l'extérieur



Portes déverrouillées → 55, placez la main sur la poignée **1** et tirez vers vous.

Ouverture de l'intérieur




Tirez la poignée **2**.

Sécurité enfants



La sécurité enfant empêche d'ouvrir les portes arrière de l'intérieur. Manœuvrer le levier **3** de chaque

porte arrière vers l'avant  et vérifier de l'intérieur que les portes sont bien condamnées.

Alarme sonore d'oubli d'éclairage


A l'ouverture des portes avant, une alarme sonore se déclenche pour vous signaler que les feux sont restés allumés alors que le contact moteur est coupé (risque de décharge de la batterie...).

OUVERTURE ET FERMETURE DES PORTES


Alarme d'oubli de fermeture d'un ouvrant

Cette alarme équipe la porte conducteur ou tous les ouvrants.

Véhicule à l'arrêt, si un ouvrant est

ouvert ou mal fermé, un témoin  s'allume.

Pendant la conduite, dès que le véhicule atteint environ 20 km/h, le

témoin  est accompagné d'un signal sonore.

Particularité

Suivant véhicule, les accessoires (radio...) s'arrêtent de fonctionner soit lors de la coupure moteur, soit à l'ouverture de la porte conducteur, soit lors de la condamnation des portes.



Par mesure de sécurité, les manœuvres d'ouverture/fermeture ne doivent se faire que véhicule à l'arrêt.



Responsabilité du conducteur lors du stationnement ou arrêt du véhicule

Ne quittez jamais votre véhicule, en y laissant un enfant, un adulte non autonome ou un animal même pour une courte durée.

En effet, ceux-ci pourraient se mettre en danger ou mettre en danger d'autres personnes, par exemple en démarrant le moteur, en actionnant des équipements comme les lève-vitres ou encore en verrouillant les portes. De plus, par temps chaud et/ou ensoleillé, sachez que la température intérieure de l'habitacle monte très rapidement.

De plus, par temps chaud et/ou ensoleillé, sachez que la température intérieure de l'habitacle monte très rapidement.

RISQUE DE MORT OU DE BLESSURES GRAVES

ANTIDÉMARRAGE

2

L'antidémarrage empêche quiconque ne possède pas la clé de contact codée de conduire le véhicule.

Principe de fonctionnement

Le véhicule est automatiquement protégé quelques secondes après la coupure de contact.

Si le véhicule ne reconnaît pas la clé de contact codée ou si la clé utilisée est incorrecte, il est impossible de démarrer le moteur.

Fonctionnement du système

Quand le contact est mis, le véhicule reconnaît le code. Vous pouvez démarrer le moteur.


Protection du véhicule

Le véhicule ne sera protégé qu'après avoir coupé le contact.

Anomalies de fonctionnement

En cas de défaillance de la fonction

accompagnée de témoins **STOP** et

 , faites appel **impérativement** à un Représentant de la marque qui est seul habilité à dépanner le système antidémarrage.

En cas de défaillance de la clé codée du contacteur-démarrateur, utilisez la clé de réserve (livrée avec le véhicule).



Le témoin **STOP** vous impose, pour votre sécurité, un arrêt impératif et immédiat compatible avec les conditions de circulation. Arrêtez le moteur et ne le redémarrez pas. Adressez-vous à un Représentant de la marque.



Toute intervention ou modification sur le système antidémarrage (boîtiers électroniques, câblages...) peut être dangereuse. Elle doit être effectuée par le personnel qualifié de la marque.



Responsabilité du conducteur lors du stationnement ou arrêt du véhicule

Ne jamais laisser d'animal de compagnie, d'enfant, ou d'adulte non autonome seul dans votre véhicule, même pendant un court moment.

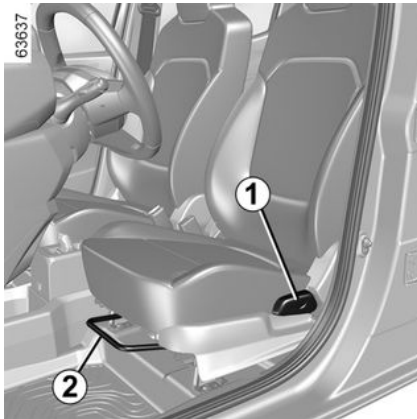
En effet, ceux-ci pourraient se mettre en danger ou mettre en danger d'autres personnes, par exemple en démarrant le moteur, en actionnant des équipements comme les lève-vitres ou encore en verrouillant les portes.

De plus, par temps chaud et/ou ensoleillé, sachez que la température intérieure de l'habitacle monte très rapidement.

RISQUE DE MORT OU DE BLESSURES GRAVES.

SIÈGES AVANT

Pour incliner le dossier



Lever le bouton **1** vers le haut pour déverrouiller le mécanisme d'inclinaison. Incliner le dossier de siège sur la position souhaitée et relâcher le bouton. Vérifier que le dossier de siège est correctement verrouillé après avoir relâché le bouton.

Avancer ou reculer

Soulevez la poignée **2** pour libérer le siège et l'avancer ou le reculer. Relâchez la poignée **2** une fois la position souhaitée atteinte et vérifiez que le siège est complètement verrouillé en position.



Pour des raisons de sécurité, effectuez ces réglages véhicule à l'arrêt.

Aucun objet ne doit se trouver sur le plancher (place avant conducteur) : en effet en cas de freinage brusque, ces objets risquent de glisser sous le pédalier et d'empêcher son utilisation.



Pour ne pas gêner l'efficacité des ceintures de sécurité, nous vous conseillons de ne pas trop incliner les dossiers du siège en arrière.

CEINTURES DE SÉCURITÉ

Portez votre ceinture de sécurité lors de tous vos déplacements.

Conformez-vous à la réglementation du pays où vous vous trouvez.

Avant de démarrer, procédez d'abord au réglage de la position de conduite, puis, pour tous les occupants, à l'ajustement de votre ceinture de sécurité pour obtenir la meilleure protection.



Des ceintures de sécurité mal ajustées ou vrillées risquent de causer des blessures en cas d'accident.

N'utilisez chaque ceinture de sécurité que pour une seule personne, enfant ou adulte.

Même les femmes enceintes doivent porter leur ceinture. Dans ce cas, veillez à ce que la sangle de bassin n'exerce pas une pression trop importante sur le bas-ventre sans créer de jeu supplémentaire.

En fonction du véhicule, un objet posé sur le siège passager peut, dans certains cas, déclencher le témoin d'alerte.

Réglage de la position de conduite

Réglage de la position de conduite

- **Bien s'asseoir au fond de votre siège** (après avoir retiré manteau, blouson...). C'est essentiel pour le positionnement correct du dos ;
- **réglez l'avancée du siège en fonction du pédalier.** Votre siège doit être reculé autant que possible tout en vous permettant encore d'enfoncer complètement la pédale d'embrayage. Le dossier doit être réglé de manière à ce que les bras restent légèrement pliés ;
- **réglez la position du volant.**

Ajustement des ceintures de sécurité



Pour assurer un réglage et un positionnement corrects des ceintures de sécurité sur tous les sièges :

- réglez les sièges (position du siège et angle du dossier, si disponible) ;
- tenez-vous bien appuyé contre le dossier ;
- rapprochez la sangle de thorax **1** le plus possible de la base du cou sans qu'elle s'y appuie réellement (si nécessaire, réglez la hauteur de la ceinture de sécurité si disponible) et assurez-vous que la sangle de thorax **1** est en contact avec l'épaule ;

CEINTURES DE SÉCURITÉ

– placez la sangle de bassin **2** de sorte qu'elle repose à plat sur les cuisses et contre le bassin.

La ceinture doit porter le plus directement possible sur le corps, c'est-à-dire qu'il faut éviter les vêtements trop épais, les objets intercalés, etc.

Verrouillage

Déroulez la ceinture **lentement et sans à-coups** et assurez l'encliquetage du pêne **3** dans le boîtier **5** (vérifiez le verrouillage en tirant sur le pêne **3**). En cas de blocage, effectuez un large retour en arrière et déroulez à nouveau.

Si votre ceinture est complètement bloquée, tirez lentement, mais fortement la sangle, pour en extraire environ 3 cm. Laissez-la se rembobiner seule puis déroulez à nouveau.

Si le problème persiste, consultez un Représentant de la marque.

Déverrouillage

Pressez le bouton **4** du boîtier **5**, la ceinture est rappelée par l'enrouleur. Accompagner la plaque languette pour rembobiner la ceinture sans à-coups.



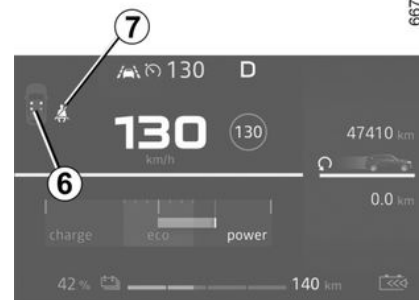
Témoins d'alerte de non-port des ceintures

Ce témoin s'allume sur le tableau de bord **7** lorsque le contact est mis et si les ceintures de sécurité du conducteur et/ou du passager avant (si le siège est occupé) et/ou des passagers arrière ne sont pas bouclées.

Alerte de non-port de ceinture avant

Portes fermées, le visuel **7** s'allume à la mise sous contact du véhicule. Il indique au conducteur l'état de bouclage de chacune des ceintures avant à chaque :

- ouverture de porte pendant la conduite (vitesse du véhicule supérieure à zéro) ;
- bouclage / débouclage d'une ceinture avant.



Lecture du visuel 6 :

- repère en vert : ceinture bouclée ;
- repère en rouge : place occupée et ceinture non bouclée ;
- repère en gris : place non occupée.

Lecture du visuel 7 :

- repère en blanc : ceinture bouclée ;
- repère en rouge : ceinture non bouclée.

Lorsque la vitesse du véhicule est inférieure à environ 20 km/h, le visuel **7** s'allume sur le tableau de bord lorsqu'une place est occupée avec la ceinture non bouclée. Il est accompagné du visuel **6** qui s'allume pendant 60 secondes environ à chaque bouclage ou débouclage d'une des ceintures.

CEINTURES DE SÉCURITÉ

2

Lorsque la vitesse du véhicule atteint ou dépasse environ 20 km/h, si l'une des ceintures de sécurité est ou devient débouclée pendant le trajet :

- Le visuel **7** clignote sur le tableau de bord ;
et s'allume fixe,
- un signal sonore retentit pendant environ 120 secondes ;
et,
- le visuel **6** s'affiche pendant environ 180 secondes et le pictogramme du siège concerné passe au rouge.

Dans tous les cas, assurez-vous que les passagers avant sont bien attachés et que le nombre de ceintures bouclées indiqué correspond au nombre de places occupées sur les sièges avant.

Nota : un objet posé sur le siège passager avant peut dans certains cas déclencher le témoin d'alerte.

Alerte de non-port de ceinture arrière

Portes fermées, le visuel **6** s'allume sur le tableau de bord pendant 60 secondes environ et le visuel **7** s'allume à la mise sous contact du véhicule. Il indique au conducteur l'état de bouclage de chacune des ceintures arrière à chaque :

- ouverture de porte pendant la conduite (vitesse du véhicule supérieure à zéro) ;
- bouclage /débouclage d'une ceinture arrière.

Lecture du visuel 6 :

- repère en vert : ceinture bouclée ;
- repère en rouge : ceinture non bouclée.

Lecture du visuel 7 :

- repère en blanc : ceinture bouclée ;
- repère en rouge : ceinture non bouclée.

Lorsque la vitesse du véhicule atteint ou dépasse environ 20 km/h, le visuel **7** s'allume à chaque bouclage ou débouclage d'une des ceintures arrière. Il est accompagné du visuel **6** qui s'allume pendant 60 secondes environ.

Lorsque la vitesse du véhicule atteint ou dépasse environ 20 km/h, si l'une des ceintures de sécurité arrière est ou devient débouclée pendant le trajet :

- Le visuel **7** clignote sur le tableau de bord ;
et s'allume fixe
- un signal sonore retentit pendant environ 30 secondes ;
et

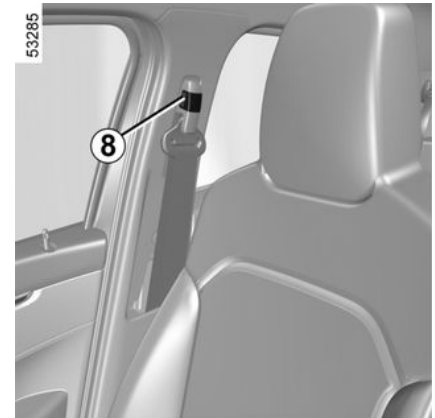
- le visuel **6** s'affiche pendant environ 60 secondes et le pictogramme du siège concerné passe au rouge.

Dans tous les cas, assurez-vous que les passagers sont bien attachés et que le nombre de ceintures bouclées indiqué correspond au nombre de places occupées sur les sièges.



Pour la bonne efficacité des ceintures arrière, assurez-vous du bon verrouillage de la banquette arrière ➔ 213.

Réglage en hauteur des ceintures de sécurité avant

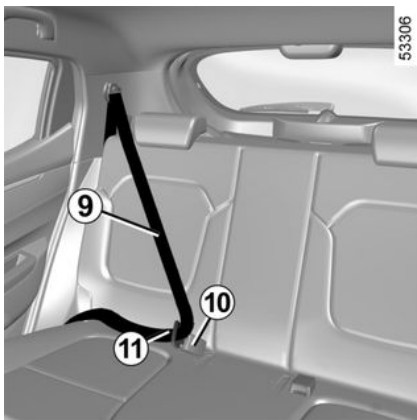


CEINTURES DE SÉCURITÉ

Basculez le bouton **8** pour sélectionner votre position de réglage de telle sorte que la sangle de thorax **1** passe comme indiqué précédemment.

Une fois le réglage effectué, assurez-vous du bon verrouillage.

Ceintures latérales arrière



Dérouler lentement la sangle **9** et encliqueter le pêne **11** dans le boîtier de verrouillage **10**.



Vérifiez le bon positionnement et le bon fonctionnement des ceintures de sécurité arrière après chaque manipulation de la banquette arrière.

CEINTURES DE SÉCURITÉ

Avertissements

2 Les informations suivantes concernent les ceintures avant et arrière du véhicule.



– Aucune modification ne doit être apportée aux éléments du système de retenue monté d'origine (ceintures, sièges et leurs fixations). Pour des cas particuliers (ex. : installation d'un siège enfant), consultez un Représentant de la marque.

- N'utilisez pas de dispositifs permettant d'introduire du jeu dans les sangles (ex. : pince à linge, clip ...) car une ceinture de sécurité portée trop lâche risque de provoquer des blessures en cas d'accident.
- Ne faites jamais passer la sangle de thorax sous votre bras, ni derrière votre dos.
- N'utilisez pas la même ceinture pour plus d'une personne et n'attachez jamais un bébé ou un enfant sur vos genoux avec votre ceinture.
- La ceinture ne doit pas être vrillée.
- En cas d'accident, faire contrôler les ceintures de sécurité et les remplacer si nécessaire. De même, faites remplacer votre ceinture si celle-ci présente une dégradation.
- Lors du positionnement de la banquette arrière, veillez à bien repositionner les ceintures et les boucles de sécurité de façon à pouvoir les utiliser correctement.
- Veillez à insérer le pêne de la ceinture dans le boîtier approprié.
- Veillez à ne pas intercaler d'objet dans la zone du boîtier de verrouillage de la ceinture qui pourrait gêner son bon fonctionnement.
- Assurez-vous du bon positionnement du boîtier de verrouillage (il ne doit pas être caché, écrasé, plaqué... par des personnes ou des objets).

DISPOSITIFS COMPLÉMENTAIRES À LA CEINTURE AVANT

Ils sont constitués de :

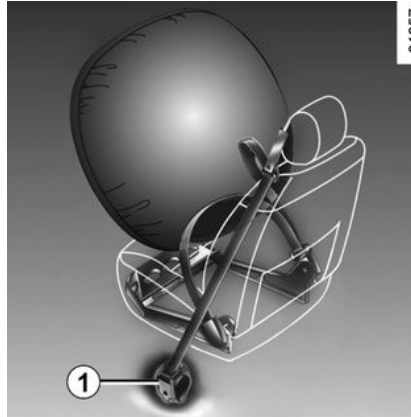
- **prétensionneurs d'enrouleur de ceinture de sécurité** ;
- **limiteurs d'effort de thorax** ;
- **airbags - Conducteur et passager avant**.

Ces systèmes sont prévus pour fonctionner séparément ou conjointement à l'occasion de chocs frontaux.

Suivant le niveau de violence du choc, le système peut déclencher :

- le blocage de la ceinture de sécurité ;
- le prétensionneur de l'enrouleur de ceinture de sécurité (qui se déclenche pour rectifier le jeu de la ceinture) ;
- l'airbag avant.

Prétensionneurs



Les prétensionneurs servent à plaquer la ceinture contre le corps, à plaquer l'occupant sur son siège et à augmenter ainsi son efficacité.

Lorsque le contact est mis, à la suite d'un gros choc frontal et selon la violence du choc, le système peut déclencher le prétensionneur d'enrouleur de ceinture de sécurité **1**, qui rétracte instantanément cette dernière.



– A la suite d'un accident, faites vérifier l'ensemble des moyens de retenue.

- Toute intervention sur le système complet (prétensionneurs, airbags, boîtiers électroniques, câblages) ou réutilisation sur tout autre véhicule, même identique, est rigoureusement interdite.
- Pour éviter tout déclenchement intempestif pouvant occasionner des dommages, seul le personnel qualifié du Réseau de la marque est habilité à intervenir sur les airbags.
- Le contrôle des caractéristiques électriques de l'allumeur ne doit être effectué que par du personnel spécialement formé, utilisant un matériel adapté.
- Lors de la mise au rebut du véhicule, adressez-vous à un Représentant de la marque pour l'élimination du générateur de gaz des prétensionneurs et airbags.

DISPOSITIFS COMPLÉMENTAIRES À LA CEINTURE AVANT

Limiteur d'effort


À partir d'un certain niveau de violence de choc, ce mécanisme se déclenche pour limiter, à un niveau supportable, les efforts de la ceinture sur le corps.

Airbags conducteur et passager

Il équipe les places avant côté conducteur et passager.

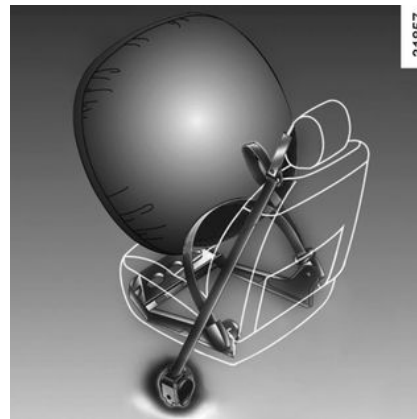
Un marquage « airbag » sur le volant, la planche de bord (zone airbag **A**) et, suivant véhicule, une vignette en partie inférieure du pare-brise rappelle la présence de cet équipement.

Chaque système airbag est composé de :

- un airbag et son générateur de gaz montés sur le volant pour le conducteur et dans la planche de bord pour le passager ;
- un boîtier électronique de surveillance du système commandant l'allumeur électrique du générateur de gaz ;
- un témoin de contrôle unique  au tableau de bord.



Le système airbag utilise un principe pyrotechnique. Ainsi, lors de son déploiement, l'airbag produit de la chaleur, libère de la fumée (ce qui n'est pas le signe d'un départ d'incendie) et génère un bruit de détonation. Le déploiement de l'airbag, qui doit être immédiat, peut provoquer des blessures à la surface de la peau ou autres désagréments.



Fonctionnement

Le système n'est opérationnel qu'après la mise sous contact du véhicule.

Lors d'un choc violent de type **frontal**, les airbags se gonflent rapidement, permettant ainsi d'amortir l'impact de la tête du conducteur sur le volant et du passager sur la planche de bord ; Puis les Airbags se dégonflent immédiatement après le choc afin d'éviter toute entrave pour quitter le véhicule.

DISPOSITIFS COMPLÉMENTAIRES À LA CEINTURE AVANT

Anomalies de fonctionnement

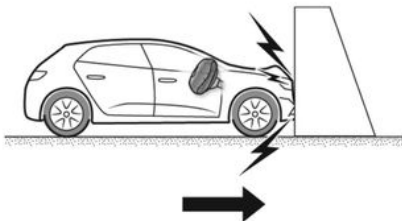


Ce témoin s'allume au tableau de bord à la mise sous contact puis s'éteint après quelques secondes.

S'il ne s'allume pas lorsque le contact est mis ou s'il s'allume quand le moteur tourne, cela indique une défaillance du système.

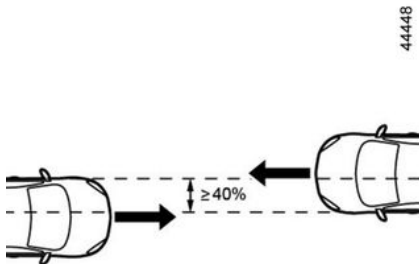
Consultez au plus tôt un Représentant de la marque. Tout retard dans cette démarche peut signifier une perte d'efficacité de la protection.

44446

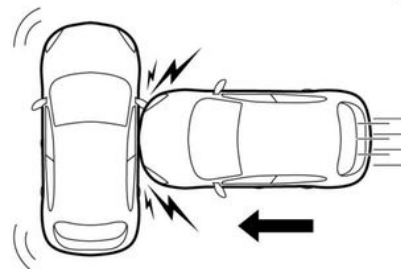


Les conditions suivantes entraînent le déclenchement des pré-tensionneurs ou des airbags.

En cas de choc frontal contre une surface rigide (indéformable) à une vitesse de choc égale ou supérieure à 25 km/h.



En cas de choc frontal avec un autre véhicule de catégorie équivalente ou supérieure, sur une surface égale ou supérieure à 40 %, les vitesses des deux véhicules étant égales ou supérieures à 40 km/h.



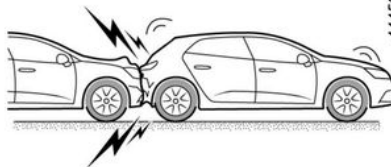
En cas de choc latéral avec un autre véhicule de catégorie équivalente ou supérieure, à une vitesse de choc égale ou supérieure à 50 km/h.

DISPOSITIFS COMPLÉMENTAIRES À LA CEINTURE AVANT

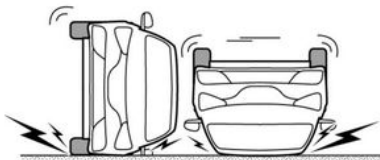
2



44449



44450

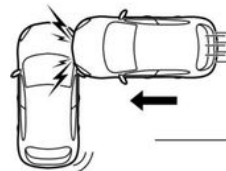


Dans les exemples suivants, les prétensionneurs ou les airbags peuvent fonctionner :

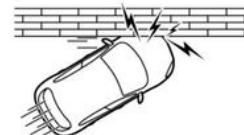
- chocs sur le dessous du véhicule par des bordures, par exemple ;
- nids de poule ;
- une chute ou un atterrissage violent ;
- des pierres ;
-

Dans les exemples suivants, les prétensionneurs ou les airbags peuvent ne pas fonctionner :

- choc arrière, quelle que soit la gravité ;
- en cas de retournement ;



44451



- choc latéral qui affecte l'avant du véhicule ;
- choc frontal, sous la remorque d'un camion ;
- choc frontal contre un obstacle à angle aigu ;
-

DISPOSITIFS COMPLÉMENTAIRES À LA CEINTURE AVANT

Avertissements

Tous les avertissements qui suivent sont destinés à ne pas gêner le déploiement de l'airbag et à éviter des blessures graves directes par projection lors de l'ouverture de l'airbag.

2



Avertissements concernant l' conducteur airbag

- Ne pas modifier le volant de direction ou son bossage.
- En aucune circonstance, il ne faut couvrir le bossage du volant de direction.
- Ne pas attacher d'objet (badge, logo, montre, support de téléphone, etc.) au bossage du volant de direction.
- Le démontage du volant est interdit (sauf pour le personnel habilité du Réseau de la marque).
- Ne vous asseyez pas trop près du volant : adoptez une position de conduite dans laquelle vos bras sont légèrement pliés. Cela assurera un espace suffisant pour un déploiement et une efficacité corrects de l'airbag. ➔ 62

Avertissements concernant l' airbag passager

- Ne pas coller ni fixer d'objets (épinglettes, logo, montre, support de téléphone...) sur la planche de bord dans la zone de l'airbag.
- Ne rien interposer entre la planche et l'occupant (animal, parapluie, canne, paquets...).
- Le passager ne doit pas poser ses pieds sur la planche de bord ou le siège car ces différentes postures risquent de provoquer de graves blessures. De manière générale, maintenir éloignée toute partie du corps (genoux, mains, tête...) de la planche.
- Réactivez les dispositifs complémentaires à la ceinture passager avant dès que vous retirez un siège enfant, pour assurer la protection du passager en cas de choc.

IL EST INTERDIT D'INSTALLER UN SIEGE ENFANT DOS A LA ROUTE SUR LE SIEGE PASSAGER AVANT TANT QUE LES DISPOSITIFS COMPLEMENTAIRES A LA CEINTURE PASSAGER AVANT NE SONT PAS DESACTIVES.

➔ 91

DISPOSITIFS DE RETENUE COMPLÉMENTAIRES AUX CEINTURES ARRIÈRE

Suivant le véhicule, ils peuvent être constitués des éléments suivants :

- **prétensionneurs d'enrouleur de ceinture de sécurité latéraux** ;
- **limiteurs d'effort de thorax** ;

Ces systèmes sont prévus pour fonctionner séparément ou conjointement à l'occasion de chocs frontaux.

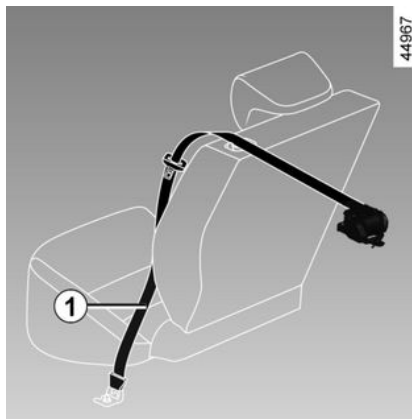
Suivant le niveau de violence du choc, le système peut déclencher :

- le blocage de la ceinture de sécurité ;
- le prétensionneur de l'enrouleur de ceinture de sécurité (qui se déclenche pour rectifier le jeu de la ceinture).

Limiteur d'effort

À partir d'un certain niveau de violence de choc, ce mécanisme se déclenche pour limiter, à un niveau supportable, les efforts de la ceinture sur le corps.

Prétensionneurs de ceinture de sécurité latéraux



Les prétensionneurs servent à plaquer la ceinture contre le corps, à plaquer l'occupant sur son siège et à augmenter ainsi son efficacité.

Lorsque le contact est mis, à la suite d'un gros choc frontal et selon la violence du choc, le système peut déclencher le prétensionneur d'enrouleur de ceinture de sécurité **1**, qui rétracte instantanément cette dernière.



- A la suite d'un accident, faites vérifier l'ensemble des moyens de retenue.
- Toute intervention sur le système complet (prétensionneurs, airbags, boîtiers électroniques, câblages) ou réutilisation sur tout autre véhicule, même identique, est rigoureusement interdite.
- Pour éviter tout déclenchement intempestif pouvant occasionner des dommages, seul le personnel qualifié du Réseau de la marque est habilité à intervenir sur les airbags.
- Le contrôle des caractéristiques électriques de l'allumeur ne doit être effectué que par du personnel spécialement formé, utilisant un matériel adapté.
- Lors de la mise au rebut du véhicule, adressez-vous à un Représentant de la marque pour l'élimination du générateur de gaz des prétensionneurs et airbag.

DISPOSITIFS DE PROTECTION LATÉRALE

Latérale airbags

Cet airbag est installé sur les sièges avant et déployé sur les côtés des sièges (côté porte) pour protéger les occupants en cas de choc latéral violent.

rideau airbags

Il s'agit d'un airbag installé sur les côtés supérieurs du véhicule (selon le véhicule) et qui se déploie le long des vitres latérales des portes avant et arrière afin de protéger les occupants en cas de choc latéral violent.



Suivant véhicule, un marquage sur le pare-brise vous rappelle la présence de moyens de retenue complémentaires (airbags, prétensionneurs...) dans l'habitacle.

DISPOSITIFS DE PROTECTION LATÉRALE

Avertissements

2



Avertissement concernant l' latéral airbag

– **Monte de housses** : les sièges équipés d'airbag nécessitent des housses spécifiques à votre véhicule.

Consultez un Représentant de la marque pour savoir si de telles housses sont disponibles. L'utilisation de toute autre housse (ou de housses spécifiques à un autre véhicule) pourrait affecter le bon fonctionnement de ces airbags et porter atteinte à votre sécurité.

- Ne pas placer d'accessoire, d'objet ou même un animal entre le dossier, la portière et les habillages intérieurs. Ne placez pas non plus sur le dossier de siège des vêtements, des accessoires, etc. Cela pourrait affecter le bon fonctionnement de l'airbag ou provoquer des blessures lors du déploiement de l'airbag.
- Tout démontage ou toute modification du siège et des habillages intérieurs, hormis par le personnel habilité du Réseau de la marque, est interdit.
- L'espace entre le dossier de la banquette arrière et les garnitures correspond à la zone de déploiement de l'airbag : aucun objet ne doit être placé à cet endroit.

DISPOSITIFS DE RETENUE COMPLÉMENTAIRES

Tous les avertissements qui suivent sont destinés à ne pas gêner le déploiement de l'airbag et à éviter des blessures graves directes par projection lors de son ouverture.



L'airbag est conçu pour compléter l'action de la ceinture de sécurité. L'airbags et la ceinture de sécurité constituent des éléments indissociables du même système de protection. Il est donc impératif de porter la ceinture de sécurité en permanence. Le non-port de la ceinture de sécurité expose les occupants à des blessures graves en cas d'accident. Cela peut également aggraver les risques de blessures à la surface de la peau, qui sont inhérents au déploiement de l'airbag lui-même, bien que des blessures secondaires occasionnées par des airbags soient toujours possibles.

Le déclenchement des prétensionneurs des airbags en cas de retournement ou de choc arrière même violent n'est pas systématique. Des chocs sous le véhicule de type trottoirs, trous dans la chaussée, pierres... peuvent provoquer le déclenchement de ces systèmes.

- Les travaux et modifications sur le système complet d'airbag (airbags, prétensionneurs, ECU, faisceau de câbles, etc.) **sont strictement interdits** (sauf par le personnel qualifié du Réseau).
- Pour préserver le bon fonctionnement et pour éviter tout déclenchement intempestif, seul le personnel qualifié du Réseau de la marque est habilité à intervenir sur un système airbag.
- Par mesure de sécurité, faites vérifier le système airbag lorsque le véhicule a été l'objet d'un accident, d'un vol ou d'une tentative de vol.
- Lors du prêt ou de la revente du véhicule, informez de ces conditions le nouvel acquéreur en lui remettant la présente notice d'utilisation et d'entretien.
- Lors de la mise au rebut du véhicule, s'adresser à votre concessionnaire agréé pour l'élimination du (des) générateur(s) de gaz.

SÉCURITÉ ENFANTS

généralités

2

Transport d'enfant

Conformez-vous à la législation locale du pays où vous vous trouvez.

L'enfant, comme l'adulte, doit être assis correctement et attaché quel que soit le trajet. Vous êtes responsable des enfants que vous transportez.

L'enfant n'est pas un adulte en miniature. Il est exposé à des risques de blessures spécifiques car ses muscles et ses os sont en pleine croissance. La ceinture de sécurité seule n'est pas adaptée à son transport. Utilisez le siège enfant approprié et faites-en un usage correct.



Pour empêcher l'ouverture des portes, utilisez le dispositif « Sécurité enfants »

→ 58



Un choc à 50 km/h représente une chute de 10 mètres. Transporter un enfant sans utiliser de dispositif de retenue équivaut à le laisser jouer sur un balcon de quatrième étage sans rail de protection. Ne tenez jamais un enfant dans vos bras. En cas d'accident, vous ne le retiendrez pas même si vous êtes attaché. Si votre véhicule a été impliqué dans un accident de la route, remplacez le siège enfant et faites vérifier les ceintures et les ancrages ISOFIX



Responsabilité du conducteur lors du stationnement ou arrêt du véhicule

Ne jamais laisser d'animal de compagnie, d'enfant, ou d'adulte non autonome seul dans votre véhicule, même pendant un court moment.

En effet, ceux-ci pourraient se mettre en danger ou mettre en danger d'autres personnes, par exemple en démarrant le moteur, en actionnant des équipements comme les lève-vitres ou encore en verrouillant les portes.

De plus, par temps chaud et/ou ensoleillé, sachez que la température intérieure de l'habitacle monte très rapidement.

RISQUE DE MORT OU DE BLESSURES GRAVES.

Utilisation d'un siège enfant

Le niveau de protection offert par le siège enfant dépend de sa capacité à retenir votre enfant et de son installation. Une mauvaise installation compromet la protection de l'enfant en cas de freinage brutal ou de choc.

SÉCURITÉ ENFANTS

Avant d'acheter un siège enfant, vérifiez qu'il est conforme à la réglementation du pays où vous vous trouvez et qu'il se monte dans votre véhicule. Consultez un Représentant de la marque afin de connaître les sièges recommandés pour votre véhicule.

Les règles de transport des enfants sont spécifiques à chaque pays. L'utilisation d'un siège enfant pendant le transport dépend de l'âge et/ou de la taille et/ou du poids de l'enfant. Pour les enfants qui ne doivent plus être transportés dans un siège enfant, assurez-vous que la ceinture de sécurité est correctement ajustée et attachée.

Dans tous les cas, respectez la législation locale du pays dans lequel vous vous trouvez.

Avant de monter un siège enfant, lisez sa notice et respectez les instructions. En cas de difficultés lors de l'installation, contactez le fabricant de l'équipement. Conservez la notice avec le siège.

Il n'est pas nécessaire d'être équipé d'un système de retenue pour enfant pour les enfants de plus de 7,5 ans. Ils peuvent voyager sur le siège arrière en bouclant la sécurité de sécurité du véhicule.

Consultez toujours les réglementations en vigueur dans votre pays.

Avant de monter un siège enfant, lisez sa notice et respectez les instructions. En cas de difficultés lors de l'installation, contactez le fabricant de l'équipement. Conservez la notice avec le siège.



Montrez l'exemple en bouclant systématiquement votre ceinture et apprenez à votre enfant :

- à s'attacher correctement.
- à monter et descendre du côté opposé à la circulation.

N'utilisez pas de siège enfant d'occasion ou dépourvu de notice d'utilisation.

Veillez à ce qu'aucun objet, dans ou à proximité du siège enfant, ne gêne son installation.



Ne laissez jamais un enfant sans surveillance dans le véhicule.

Assurez-vous que votre enfant est toujours attaché et que son harnais ou sa ceinture est correctement réglé et ajusté.

Évitez les vêtements trop épais qui introduisent du jeu avec les sangles → 62

Ne laissez pas votre enfant dépasser la tête ou les bras par la fenêtre.

Vérifiez que l'enfant conserve une posture correcte pendant tout le trajet, notamment lorsqu'il dort.

SÉCURITÉ ENFANTS

Choix du siège enfant

2



31235

Sièges enfants dos à la route

La tête du bébé est, en proportion, plus lourde que celle de l'adulte et son cou est très fragile. Transportez l'enfant le plus longtemps possible dans cette position (jusqu'à l'âge de 2 ans minimum). Elle maintient la tête et le cou.

Choisissez un siège enveloppant pour une meilleure protection latérale et changez-le dès que la tête de l'enfant dépasse de la coque.



38824

Sièges enfants face à la route

La tête et l'abdomen des enfants sont les parties à protéger en priorité. Un siège enfant face à la route solidement fixé au véhicule réduit les risques d'impact de la tête. Transportez votre enfant dans un siège face à la route avec harnais tant que sa taille le permet.

Choisissez un siège enveloppant pour une meilleure protection latérale.



31234

Rehausseuses

Dès 15 kg ou 4 ans l'enfant peut voyager sur un rehausseur qui permet d'adapter la ceinture de sécurité à sa morphologie. L'assise du rehausseur doit être munie de guides positionnant la ceinture sur les cuisses de l'enfant et non sur le ventre. Un dossier réglable en hauteur et équipé d'un guide sangle est conseillé pour placer la ceinture au milieu de l'épaule. Elle ne doit jamais être sur le cou ou sur le bras.

Choisissez un siège enveloppant pour une meilleure protection latérale.

SÉCURITÉ ENFANTS

Choix de la fixation du siège enfant

Il existe deux systèmes de fixation des sièges enfant : la ceinture de sécurité ou le système ISOFIX.

Fixation par ceinture

La ceinture de sécurité doit être ajustée pour assurer sa fonction en cas de freinage brutal ou de choc

Respectez les trajets de sangle indiqués par le fabricant du siège enfant.

Vérifiez toujours le bouclage de la ceinture de sécurité en tirant dessus puis tendez-la au maximum en appuyant sur le siège enfant.

Vérifiez le bon maintien du siège en exerçant un mouvement de gauche à droite et d'avant en arrière : le siège doit rester solidement fixé.

Vérifiez que le siège enfant n'est pas installé de travers et qu'il ne repose pas contre une vitre.



N'utilisez pas de siège enfant qui risque de déverrouiller la ceinture qui le retient : la base du siège ne doit pas reposer sur le pêne et/ou la boucle de la ceinture de sécurité.



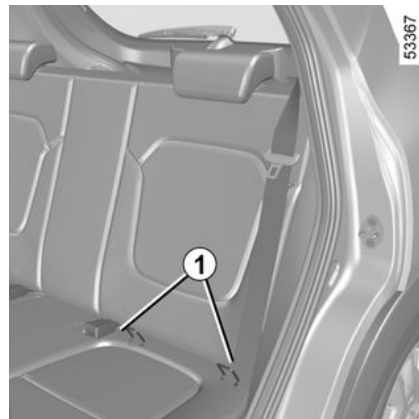
La ceinture de sécurité ne doit jamais être relâchée ou vrillée. Ne la faites jamais passer sous le bras ni derrière le dos. Vérifiez que la ceinture ne soit pas endommagée par des arêtes vives. Si la ceinture de sécurité ne fonctionne pas normalement, elle ne protégera pas l'enfant. Contactez un concessionnaire agréé. N'utilisez pas cette place tant que la ceinture n'est pas réparée.

Fixation par système ISOFIX

Les sièges enfants ISOFIX autorisés sont homologués suivant le règlement

ECE-R44 dans un des trois cas suivants :

- universel ISOFIX 3 points face à la route ;
 - semi-universel ISOFIX 2 points ;
 - spécifique.
- i-Size qui possède soit :
- une sangle qui se fixe au troisième anneau du siège concerné ;
 - soit une jambe d'appui qui s'appuie sur le plancher du véhicule, compatible avec le siège homologué i-Size, dont le rôle consiste à empêcher le siège enfant de bouger en cas de collision.



Fixation par système ISOFIX (suite)

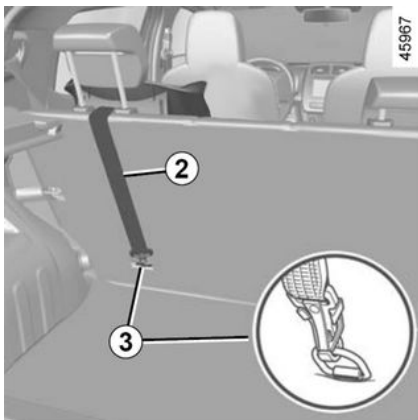
SÉCURITÉ ENFANTS

Les anneaux **1** sont situés entre le dossier et l'assise du siège et sont identifiés par un marquage.

Le troisième anneau **3** est utilisé pour attacher la sangle supérieure de certains sièges enfant.



Aucune modification ne doit être apportée aux éléments du système monté d'origine : ceintures, ISOFIX, sièges ainsi que leurs fixations.



Faire passer la sangle **2** entre le dossier et le cache-bagages. Pour ce

faire, enrroulez d'abord le cache-bagages. Fixer le crochet de la sangle sur l'un des anneaux **3** identifiés par le

symbole .

Tendez la ceinture **2** pour que le dossier du siège enfant soit en contact avec le dossier du véhicule.



Fixez **impérativement** la sangle du siège enfant sur l'anneau correspondant. Vous ne devez pas vous servir d'un autre point de fixation.



Avant d'utiliser un siège enfant ISOFIX que vous avez acquis pour un autre véhicule, assurez-vous que son installation est autorisée. Consultez la liste des véhicules pouvant recevoir le siège auprès du fabricant de l'équipement.



Assurez-vous que le dossier du siège enfant face à la route soit en contact avec le dossier du siège du véhicule. Dans ce cas, le siège enfant ne repose pas toujours sur l'assise du siège du véhicule.



Les ancrages ISOFIX ont été exclusivement mis au point pour les sièges enfant avec système ISOFIX. Ne fixez jamais d'autres sièges enfant, ni de ceinture ou autres objets à ces ancrages. Assurez-vous que rien ne gêne au niveau des points d'ancrage. Si le véhicule a été impliqué dans un accident de la route, faites vérifier les ancrages ISOFIX et remplacez votre siège enfant.

Installation du siège enfant, généralités

Certaines places ne sont pas autorisées à l'installation d'un siège

SÉCURITÉ ENFANTS

enfant. Les schémas en pages suivantes vous indiquent où fixer un siège enfant.

Les types de siège enfant mentionnés peuvent ne pas être disponibles. Avant d'utiliser un autre siège enfant, vérifiez auprès du fabricant qu'il se monte.



Montez le siège enfant sur un siège arrière. Assurez-vous que l'installation du siège enfant dans le véhicule ne risque pas de le déverrouiller de son embase.

Si vous devez enlever l'appui-tête, assurez-vous qu'il est bien rangé afin qu'il ne se transforme pas en projectile en cas de freinage brutal ou de choc.

Fixez toujours le siège enfant au véhicule, même non utilisé, afin qu'il ne se transforme pas en projectile en cas de freinage brutal ou de choc.

En place avant

Le transport d'enfant en place passager avant est spécifique à chaque pays. Consultez la législation

en vigueur et suivez les indications du schéma en page suivante.

Avant d'installer un siège enfant à cette place (si autorisé) :

- baissez la ceinture de sécurité au maximum ;
- reculez le siège au maximum ;
- inclinez légèrement le dossier par rapport à la verticale (25° environ) ;
- pour les véhicules qui en sont équipés, remontez l'assise du siège au maximum.

Après l'installation du siège enfant, lorsque cela est possible, vous pouvez avancer le siège du véhicule si nécessaire (afin de laisser la place suffisante aux places arrière pour des passagers ou d'autres sièges enfants). Pour un siège enfant dos route, n'allez pas au contact de la planche de bord ou en position maximum avancée.

Ne modifiez plus les autres réglages après l'installation du siège enfant.



RISQUE DE MORT OU DE BLESSURES GRAVES : avant

d'installer un siège enfant dos à la route sur la place passager avant, vérifiez que l'airbag est bien désactivé.

En place arrière latérale

Une nacelle s'installe dans le sens transversal du véhicule et utilise au minimum deux places. Placez la tête de l'enfant du côté opposé à la porte.

Avancez le siège avant du véhicule au maximum pour installer un siège enfant dos à la route, puis reculez-le au maximum sans contact avec le siège enfant.

Pour la sécurité de l'enfant face à la route :

- reculez le siège correspondant au maximum ;
- avancez le siège situé devant l'enfant et réglez la position du dossier du siège de sorte à éviter tout contact entre le siège et les jambes de l'enfant.



Assurez-vous que le siège enfant ou les pieds de l'enfant ne gênent pas le bon verrouillage du siège avant.

Dans tous les cas, retirez l'appui-tête du siège arrière sur lequel est positionné le siège enfant. Si nécessaire, placez le siège arrière dans la position la plus reculée.

SÉCURITÉ ENFANTS

Ces actions doivent être faites avant de placer le siège enfant. Vérifiez que le siège enfant est appuyé sur le dossier du siège arrière.

2



Montez le siège enfant de préférence sur un siège arrière.

Pour installer un siège ISOFIX à cette place, dégagez les boucles de ceinture avec la main avant d'engager les verrous.



Installation d'un rehausseur (groupe 2 ou 3)

Vérifiez le

fonctionnement (enroulement) de la ceinture → 62.

Réglez la ceinture de sécurité en positionnant :

- la sangle d'épaule sur l'épaule de l'enfant sans toucher le cou ;
- la sangle de bassin de sorte qu'elle repose à plat sur les cuisses et contre le bassin.

Si besoin adaptez la position du siège du véhicule.

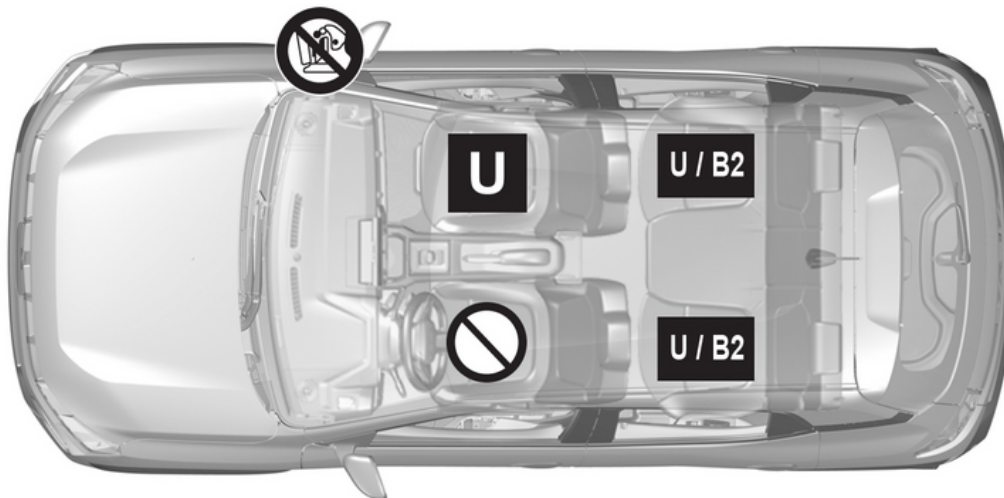


Le fait d'installer un siège ISOFIX en place arrière latérale gauche condamne l'utilisation de la place centrale. La ceinture centrale n'est plus accessible ni utilisable.

SIÈGES ENFANT

Fixation par ceinture

Visuel d'installation pour la version quatre places



65239

2

SIÈGES ENFANT

2



RISQUE DE MORT OU DE BLESSURES GRAVES : avant d'installer un siège enfant dos à la route sur la place passager avant, vérifiez que l'airbag est bien désactivé ➔ **91**.



L'utilisation d'un système de sécurité enfant non approprié à ce véhicule ne protégera pas correctement le bébé ou l'enfant. Il risquerait d'être grièvement ou mortellement blessé.

Siège enfant fixé à l'aide de la ceinture



Vérifiez l'état de l'airbag avant d'installer un passager ou un siège enfant.

U

Place autorisant la fixation par ceinture d'un siège homologué « Universel ».



Place non autorisée à l'installation d'un siège enfant.

B2

Place autorisant la fixation par ceinture d'un siège homologué « B2 ».

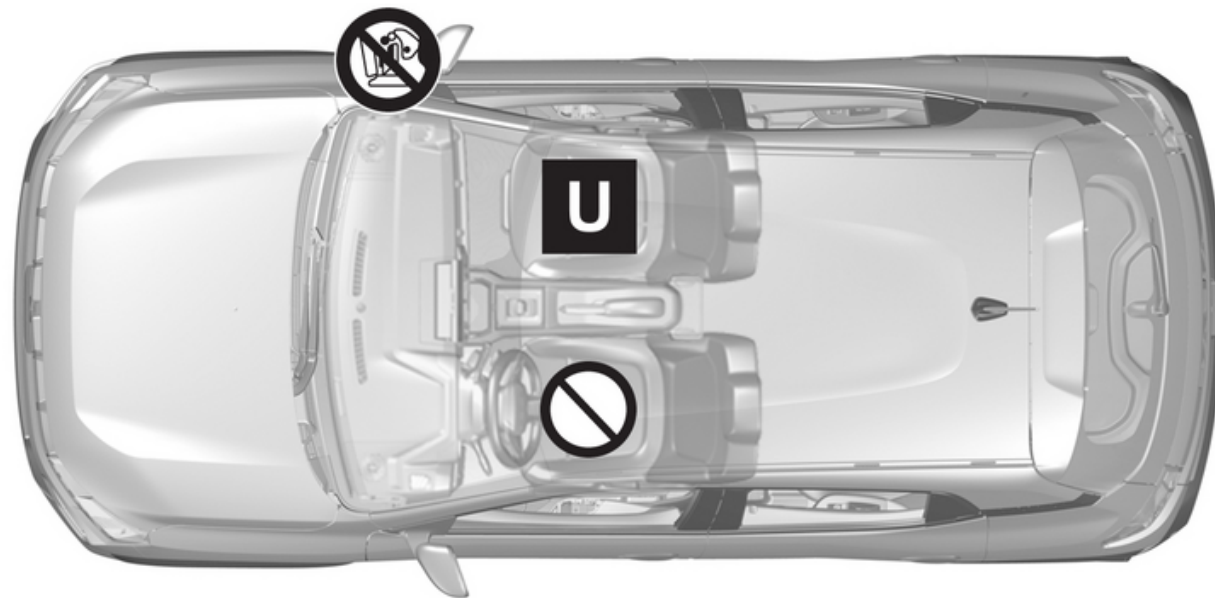


Assurez-vous que votre enfant est toujours attaché et que son harnais ou sa ceinture est correctement réglé et ajusté ➔ **62**.

Le cas échéant, réglez la position du siège en conséquence.

Visuel d'installation pour la version deux places

SIÈGES ENFANT




65240

2

Siège enfant fixé à l'aide de la ceinture

 Vérifiez l'état de l'airbag avant d'installer un passager ou un siège enfant.

 Place autorisant la fixation par ceinture d'un siège homologué « Universel ».

 Place non autorisée à l'installation d'un siège enfant.

Le tableau ci-dessous reprend les mêmes informations que le diagramme des pages précédentes afin de garantir le respect de la réglementation en vigueur.

SIÈGES ENFANT

2

Type de siège enfant	Poids de l'enfant	En place passager avant		Places arrière latérales
		avec airbag sans désactivation	sans airbag ou avec airbag désactivé	
Nacelle transversale Groupe 0	< à 10 kg	X	X	U (4)
Siège dos route Groupe 0 ou 0+	< à 13 kg	X	U (2) (3)	U (5)
Siège dos route Groupe 0+ et 1	< à 13 kg et 9 à 18 kg	X	U (2) (3)	U (5)
Siège face route Groupe 1	9 à 18 kg	U (1) (3)	X	U (6)
Rehausseur Groupe 2 et 3	15 à 25 kg et 22 à 36 kg	U (1) (3)	X	U/B2 (6)



(1) RISQUE DE MORT OU DE BLESSURES GRAVES : ne jamais installer un siège enfant en place avant si le véhicule est équipé d'un airbag passager sans désactivation.

(2) RISQUE DE MORT OU DE BLESSURES GRAVES : avant d'installer un siège enfant dos à la route sur le siège passager avant, vérifiez que l'airbag est bien désactivé ➔ 91.

Consultez la brochure « Equipements de sécurité enfants » disponible dans le réseau de la marque pour choisir le siège adapté à votre enfant et recommandé pour votre véhicule.

X = Place non autorisée à l'installation d'un siège enfant.

U = Place autorisant la fixation par ceinture d'un siège homologué « Universel » ; vérifier qu'il se monte.

SIÈGES ENFANT

- (3) Déplacez le siège du véhicule jusqu'à la position la plus reculée et la plus haute, et inclinez légèrement le dossier (25°)
- (4) Une nacelle s'installe dans le sens transversal du véhicule et utilise au minimum deux places. Placez la tête de l'enfant du côté opposé à la porte.
- (5) Pour installer un siège enfant dos à la route, avancez le siège avant au maximum puis reculez-le au maximum sans contact avec le siège enfant. Placez l'appui-tête en position haute ou l'enlever.
- (6) Siège enfant face à la route : placez le dossier du siège enfant en contact avec le dossier du siège du véhicule. Réglez la hauteur de l'appui-tête ou enlevez-le si nécessaire ; ne reculez pas le siège devant l'enfant au delà du milieu de réglage de ses glissières et n'inclinez pas son dossier au-delà de 25°.

SIÈGES ENFANT

Fixation par système ISOFIX

Visuel d'installation pour la version quatre places

2



65241



L'utilisation d'un système de sécurité enfant non approprié à ce véhicule ne protégera pas correctement le bébé ou l'enfant. Il risquerait d'être grièvement ou mortellement blessé.

SIÈGES ENFANT

Siège enfant fixé à l'aide de la fixation ISOFIX.



Place autorisant la fixation d'un siège enfant ISOFIX.



Les places arrière sont équipées d'un ancrage autorisant la fixation d'un siège enfant face à la route ISOFIX universel. Les ancrages sont situés sur les dossiers des sièges arrière.



Place non autorisée à l'installation d'un siège enfant.



Vérifier l'état de l'airbag

avant d'installer un passager ou un siège enfant sur ce siège.



Assurez-vous que votre enfant est toujours attaché et que son harnais ou sa ceinture est correctement réglé et ajusté → 62.

Le cas échéant, réglez la position du siège en conséquence.



Montez le siège enfant de préférence sur un siège arrière.

Pour installer un siège ISOFIX à cette place, dégagez les boucles de ceinture avec la main avant d'engager les verrous.

Le tableau ci-dessous reprend les mêmes informations que les visuels des pages suivantes afin de respecter la réglementation en vigueur.

Type de siège enfant	Poids de l'enfant	Taille du siège ISOFIX [FIXTURE]	En place passager avant	Places arrière latérales
Nacelle transversale Groupe 0	< à 10 kg	L1 [F], L2 [G]	X	X

SIÈGES ENFANT

Siège dos route Groupes 0 ou 0 +	< à 13 kg	R1 [E]	X	IL (1)
Siège dos route Groupes 0 + et 1	< à 13 kg et 9 à 18 kg	R3 [C], R2 [D]	X	IL (1)
Siège face route Groupe 1	9 à 18 kg	F3 [A], F2 [B], F2X [B1]	X	IUF - IL (2)
Rehausseur Groupes 2 et 3	15 à 25 kg et 22 à 36 kg	B2	X	IUF - IL (2)
Siège I-Size			X	X

X = Place non autorisée à l'installation d'un siège enfant ISOFIX.

IUF/IL = Place autorisant, pour les véhicules qui en sont équipés, la fixation d'un siège enfant homologué « Universel »/« Semi-universel » ou « spécifique à un véhicule » à l'aide du système ISOFIX ; vérifiez qu'il se monte.

(1) Si nécessaire placez le siège du véhicule dans la position la plus reculée. Avancez le siège avant du véhicule au maximum pour installer un siège enfant dos à la route, puis reculez-le au maximum sans contact avec le siège enfant.

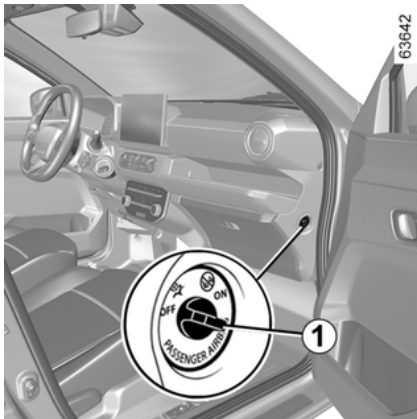
(2) Dans tous les cas, retirez l'appui-tête du siège arrière sur lequel est positionné le siège enfant. Ces actions doivent être faites avant de placer le siège enfant ➔ 212. Avancez le siège devant l'enfant, redressez le dossier afin d'éviter tout contact entre le siège et les jambes de l'enfant.

La taille d'un siège enfant ISOFIX est repérée par une lettre :

- F3, F2, F2X [A, B, B1] : pour les sièges face à la route du groupe 1 (de 9 à 18 kg) ;
- R3, R2, R2X [C, D] : coques ou sièges dos à la route du groupe 0+ (moins de 18 kg) ou groupe 1 (de 9 à 18 kg) ;
- R1 [E] : pour les sièges dos à la route du groupe 0 (moins de 10 kg) ou 0+ (moins de 13 kg) ;
- L1, L2 [F, G] : nacelles du groupe 0 (moins de 10 kg) ;
- B2 : rehausseurs des groupes 2 et 3 (15 à 25 kg et 22 à 36 kg).

SÉCURITÉ ENFANTS : DÉSACTIVATION, ACTIVATION AIRBAG PASSAGER AVANT

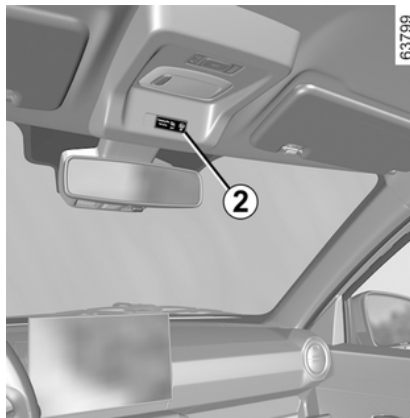
Désactivation de l'airbag frontal du passager



(suivant véhicule)

Avant d'installer un siège enfant sur la place passager avant :

- vérifiez que cette place permet l'installation du siège enfant ;
- il est impératif **de désactiver** l'airbag d'un siège enfant dos à la route.



Pour désactiver l'airbag : véhicule à l'arrêt, contact coupé, poussez et tournez le verrou **1** sur la position OFF.

Contact mis, vérifiez **impérativement**

que le témoin d'avertissement  **est allumé sur l'affichage 2.**


Ce voyant reste allumé en permanence pour vous confirmer que vous pouvez installer un siège enfant.



L'activation ou la désactivation de l'airbag passager ne peut se faire que **véhicule à**

l'arrêt contact coupé.

En cas de manipulation véhicule

roulant, les témoins  et



s'allument.

Pour retrouver l'état de l'airbag conforme à la position du verrou, coupez le contact puis remettez-le.

SÉCURITÉ ENFANTS : DÉSACTIVATION, ACTIVATION AIRBAG PASSAGER AVANT

2



DANGER

Du fait de l'incompatibilité entre le déploiement de l'airbag passager avant et le positionnement d'un siège enfant dos à la route, **NE JAMAIS installer de système de retenue pour enfant dos à la route sur un siège protégé par un AIRBAG avant ACTIVE.** Cela peut provoquer la MORT de l'ENFANT ou le BLESSER GRAVEMENT.

58035

A

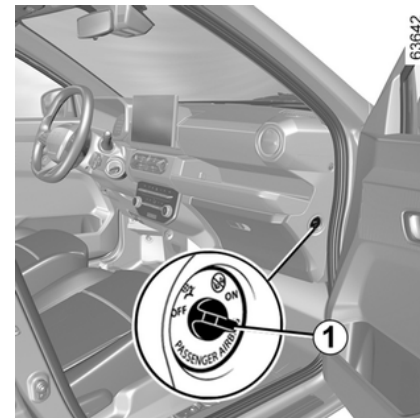
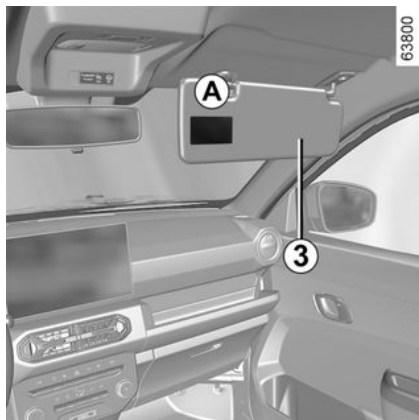


58034



Les marquages sur la planche de bord et les étiquettes **A** sur chaque côté du pare-soleil passager **3** (à l'exemple de l'étiquette ci-dessus), vous rappellent ces instructions.

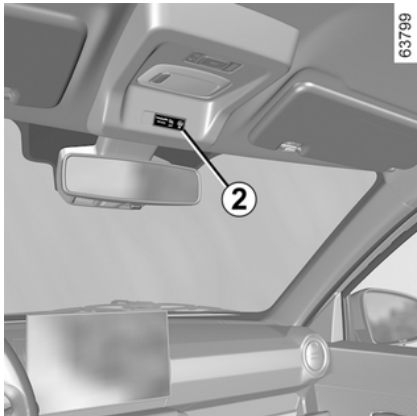
Activation de l'airbag passager avant



SÉCURITÉ ENFANTS : DÉSACTIVATION, ACTIVATION AIRBAG PASSAGER AVANT


(suivant véhicule)

Dès que vous enlevez le siège enfant du siège passager avant, réactivez les airbag afin d'assurer la protection du passager avant en cas de choc.



Pour réactiver l'airbag : véhicule à l'arrêt, contact coupé, appuyez et tournez le verrou **1** sur la position ON. Contact mis, vérifiez **impérativement**

que le témoin  est éteint et que

le témoin  s'allume sur l'afficheur **2** pendant environ 1 minute après chaque démarrage.

L'airbag passager avant est activé.

Anomalies de fonctionnement

En cas d'anomalie du système activation/désactivation d'airbag passager avant, l'installation d'un siège enfant dos à la route sur le siège avant est interdite.

L'installation de tout autre passager n'est pas recommandée.

Consultez au plus tôt un Représentant de la marque.



L'activation ou la désactivation de l'airbag passager ne peut se faire que **véhicule à l'arrêt contact coupé**.

En cas de manipulation véhicule

roulant, les témoins  et



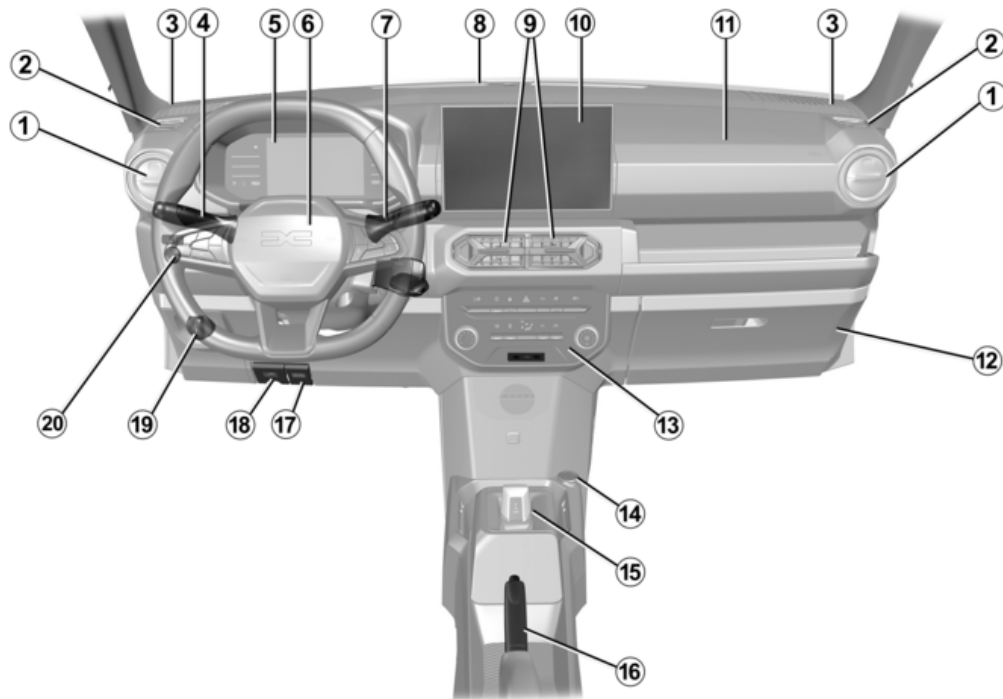
s'allument.

Pour retrouver l'état de l'airbag conforme à la position du verrou, coupez le contact puis remettez-le.

POSTE DE CONDUITE

Poste de conduite direction à gauche

2



63045

POSTE DE CONDUITE

La présence des équipements DEPEND DE LA VERSION DU VEHICULE ET DU PAYS.

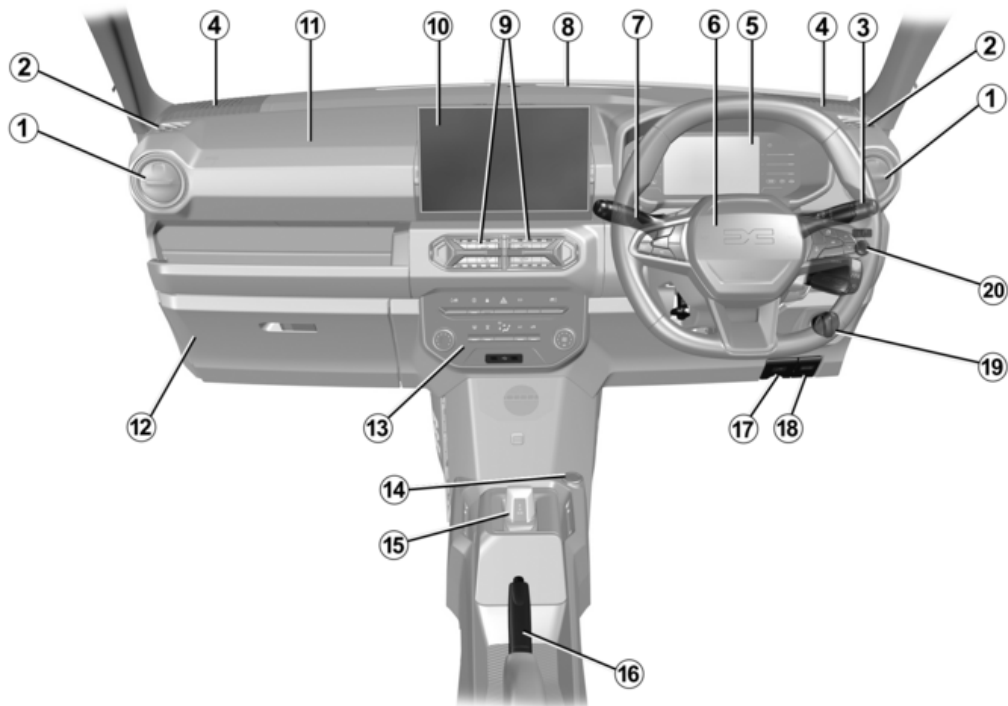
- 1.** Aérateurs latéraux.
- 2.** Frise de désembuage latérale.
- 3.** Haut-parleurs latéraux.
- 4.** Manette pour :
 - feux indicateurs de direction ;
 - éclairage extérieur ;
 - feux de brouillard arrière.
- 5.** Tableau de bord.
- 6.** Emplacement de l'airbag conducteur et avertisseur sonore.
- 7.** Manette pour :
 - essuie-vitre/lave-vitre avant ;
 - essuie-vitre/lave-vitre arrière.
- 8.** Frise de désembuage centrale.
- 9.** Aérateurs centraux.
- 10.** Emplacement du système de navigation.
- 11.** Emplacement de l'airbag passager.
- 12.** Boîte à gants.
- 13.** Commandes pour :
 - lève-vitre électrique ;
 - mode ECO ;
 - feux de détresse ;
 - chauffage ou air conditionné ;

- condamnation centralisée des portes ;
 - My Safety.
- 14.** Prise accessoires.
 - 15.** Levier de vitesses.
 - 16.** Frein à main.
 - 17.** Commande de déverrouillage du capot.
 - 18.** Commande de déverrouillage de la trappe de charge électrique.
 - 19.** Réglage du faisceau de projecteur.
 - 20.** Commande de réglage des rétroviseurs extérieurs.

POSTE DE CONDUITE

Poste de conduite direction à droite

2



644958

POSTE DE CONDUITE

La présence des équipements DEPEND DE LA VERSION DU VEHICULE ET DU PAYS.

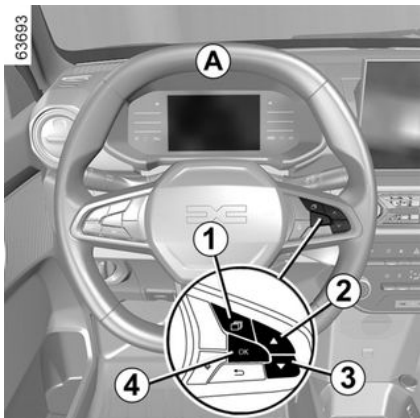
1. Aérateurs latéraux.
2. Frise de désembuage latérale.
3. Manette pour :
 - feux indicateurs de direction ;
 - éclairage extérieur ;
 - feux de brouillard arrière.
4. Haut-parleurs latéraux.
5. Tableau de bord.
6. Emplacement de l'airbag conducteur et avertisseur sonore.
7. Manette pour :
 - essuie-vitre/lave-vitre avant ;
 - essuie-vitre/lave-vitre arrière.
8. Frise de désembuage centrale.
9. Aérateurs centraux.
10. Emplacement du système de navigation.
11. Emplacement de l'airbag passager.
12. Boîte à gants.
13. Commandes pour :
 - lève-vitre électrique ;
 - mode ECO ;
 - feux de détresse ;
 - chauffage ou air conditionné ;

- condamnation centralisée des portes ;
 - My Safety.
14. Prise accessoires.
 15. Levier de vitesses.
 16. Frein à main.
 17. Commande de déverrouillage de la trappe de charge électrique.
 18. Commande de déverrouillage du capot.
 19. Réglage du faisceau de projecteur.
 20. Commande de réglage des rétroviseurs extérieurs.

ORDINATEUR DE BORD

généralités

2 Ordinateur de bord A



Selon le véhicule, il regroupe les fonctions suivantes :

- kilométrage ;
- paramètres de voyage ;
- messages d'information ;
- messages d'anomalie de fonctionnement (associés au témoin



- messages d'alerte (associés au

témoin **STOP**) ;

Appuyez sur le contacteur **1** et sélectionnez les fonctions en appuyant

sur les contacteurs **2** et **3** en appuyant sur le bouton **4** pour sélectionner la fonction (l'affichage dépend de l'équipement du véhicule et du pays) :

Depuis le tableau de bord A :

- a) paramètres de voyage :
- consommation d'énergie moyenne depuis le dernier Top Départ et consommation d'énergie instantanée ;
 - distance parcourue depuis le dernier Top Départ.
- b) réinitialisation de la pression des pneumatiques ;
- c) intervalle de révision ;
- d) journal de bord, messages d'informations et d'anomalies de fonctionnement.

Mise à zéro du totalisateur partiel

L'affichage sélectionné sur les paramètres de trajet, appuyez sur le contacteur **4** « OK » et maintenez-le enfoncé jusqu'à la mise à zéro de l'affichage.

Interprétation de certaines valeurs affichées après un Top Départ

Les valeurs de consommation moyenne, autonomie, vitesse moyenne sont de plus en plus stables et significatives à mesure que la

distance parcourue depuis le dernier Top Départ est importante.

Sur les premiers kilomètres parcourus après un Top Départ vous pouvez constater que l'autonomie augmente en roulant.

Ceci est dû au fait qu'elle tient compte de la consommation moyenne réalisée depuis le dernier Top Départ.

Cependant, la consommation moyenne peut diminuer quand :

- le véhicule sort d'une phase d'accélération ;
- vous passez d'une circulation urbaine à une circulation routière.


ORDINATEUR DE BORD

Paramètres de voyage

L'affichage des informations décrites ci-après **DEPEND DE L'EQUIPEMENT DU VEHICULE ET DU PAYS.**

2

Exemples de sélection	Interprétation de l'affichage sélectionné
	a) Paramètres de voyage.
13,4 kWh	Consommation d'énergie instantanée.
12,8 kWh/100 km	Consommation d'énergie moyenne. La valeur est affichée après avoir parcouru au moins 400 mètres depuis le dernier Top Départ.
1284,7 km	Distance parcourue depuis le dernier Top Départ.
Appui long, init. pression des pneus	b) Réinitialisation de la pression des pneumatiques ➔ 141

Exemples de sélection	Interprétation de l'affichage sélectionné
Révision dans 1 936 km ou 3 mois	c) Intervalle de révision. Distance restante à parcourir jusqu'à la prochaine révision (affichage en kilomètre), puis lorsque l'autonomie arrive proche du terme, plusieurs cas se présentent : <ul style="list-style-type: none">– intervalle inférieur à 1 500 km ou un mois : le message « Révision dans » s'affiche accompagné de la distance ou du temps restant ;– lorsqu'une révision est imminente, le message « Prévoir révision » s'affiche accompagné du terme le plus proche (distance ou temps) ;– autonomie égale à 0 km ou date de révision atteinte : le message « Service required » s'affiche accompagné du témoin .

ORDINATEUR DE BORD

2

Exemples de sélection	Interprétation de l'affichage sélectionné
	Le véhicule nécessite alors une révision le plus rapidement possible.
Réinitialisation de l'afficheur après la révision conforme au programme d'entretien. L'intervalle de révision ne doit être réinitialisé qu'après une révision conformément aux préconisations du programme d'entretien de votre véhicule. Particularité : pour réinitialiser l'intervalle de révision, appuyez environ 10 secondes sans interruption sur l'une des touches de mise à zéro de l'affichage jusqu'à l'affichage fixe de l'autonomie de révision.	
Exemples de sélection	Interprétation de l'affichage sélectionné
Settings Press "OK"	d) Menu de personnalisation des réglages du véhicule. ➔ 110
WARNING: Check Braking System	e) Journal de bord. Affichage successif : <ul style="list-style-type: none">– messages d'information ;– des messages d'anomalies de fonctionnement.

ORDINATEUR DE BORD

Messages d'information

Ils peuvent aider à la mise en route du véhicule ou vous informer d'un choix ou d'un état de conduite. Des exemples de messages d'information sont donnés ci-après.


2


Exemples de messages	Interprétation de l'affichage sélectionné
« Débrancher le câble pour démarrer »	Indique que le cordon de charge est toujours branché au véhicule.
« Connecter une seule prise »	Indique que deux pistolets sont branchés en même temps. Veillez à ne brancher qu'une seule prise.
« Vérifier les connexions »	Indique qu'il y a un problème de connexion de la prise, il faut vérifier la connexion de la prise.
« Coupure de courant pendant la charge »	Indique que l'alimentation a été coupée pendant la charge. Veuillez vous adresser au fabricant de la station électrique.
« Frein de parking activé »	Indique que le frein de parking est serré.
« Tension de la station incohérente »	La plage de tension de sortie de cette station ne correspond pas à la tension actuelle de la batterie de votre véhicule, vous devez trouver une autre station appropriée.
« Courant de la station incohérent »	La plage de sortie courant de cette station n'est pas cohérente avec votre véhicule, vous devez trouver une autre station correcte.

ORDINATEUR DE BORD

Messages d'anomalies de fonctionnement

2

Ils apparaissent avec le témoin  et indiquent que vous devez conduire prudemment jusqu'à un Représentant de la marque dès que possible. Le non-respect de cette préconisation risque d'entraîner un endommagement du véhicule.

Ils disparaissent par un appui sur la touche de sélection de l'affichage ou au bout de quelques secondes et sont mémorisés dans le journal de bord. Le témoin  reste allumé. Des exemples de messages d'anomalies de fonctionnement sont donnés ci-après.

Exemples de messages	Interprétation de l'affichage sélectionné
« WARNING: Check Airbag »	Indique une défaillance des systèmes de retenue complémentaire aux ceintures. En cas d'accident, ils risquent de ne pas se déclencher.
« Check vehicle »	Indique une défaillance d'un des capteurs des pédales ou du système de gestion de la batterie 12V.
« WARNING: Check Braking System »	Indique une usure ou la nécessité de contrôler le système de freinage.
« Check Vehicle plug »	Indique un échauffement au niveau de la prise de charge côté véhicule. Attendez environ 20 minutes et réessayez. Si cela ne fonctionne pas, contactez un Représentant de la marque.
« Check Electric System »	Indique une défaillance du système de traction.
« Battery charging impossible »	Indique une défaillance du système de recharge de la batterie de traction.

ORDINATEUR DE BORD

Messages d'alerte

Ils apparaissent avec le témoin **STOP** et vous imposent, pour votre sécurité, un arrêt impératif et immédiat compatible avec les conditions de circulation. Arrêtez votre moteur et ne le redémarrez pas. Faites appel à un Représentant de la marque.

Des exemples de messages d'alertes sont donnés ci-après. **Nota** : les messages apparaissent sur l'afficheur soit isolément, soit en alternance (lorsqu'il y a plusieurs messages à afficher), ils peuvent être accompagnés d'un voyant et/ou d'un signal sonore.

Exemples de messages	Interprétation de l'affichage sélectionné
« WARNING: Braking System »	Indique une défaillance du système de freinage.
« WARNING: Power Steering »	Indique un problème sur la direction.
« Electric motor failure »	Indique une perte de puissance du véhicule.
« AVERTISSEMENT : système électrique »	Indique une panne du système électrique.
« Puncture »	Indique qu'au moins une des roues est crevée ou fortement sous-gonflée.

ORDINATEUR DE BORD

Afficheurs et indicateurs

2

Tableau de bord A

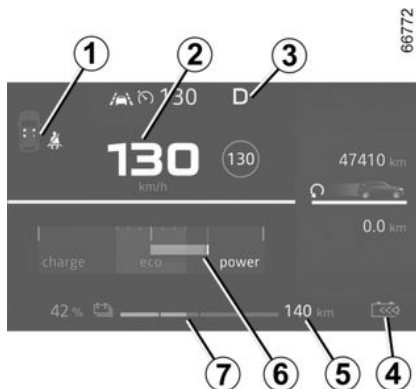


Il s'allume à la mise sous contact.

L'allumage de certains témoins est accompagné d'un message.

Pour les véhicules équipés d'un écran multimédia, reportez-vous aux instructions de l'équipement.

Pour les véhicules non équipés d'un écran multimédia ➔ 111



Témoin d'alerte de non-port de la ceinture 1

Indicateur de vitesse 2

Indicateur du mode de conduite 3

D : mode conduite

N : mode neutre

R : mode Marche arrière

B : mode freinage

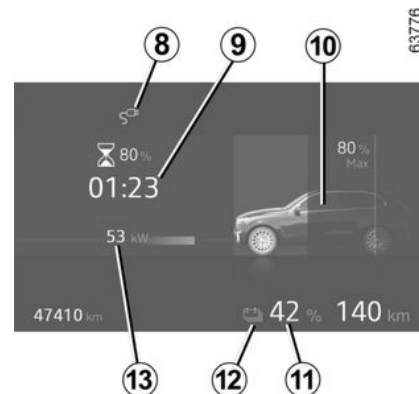
Témoin du niveau de freinage régénératif 4

Informations sur la batterie 5 (autonomie estimée).

Economètre 6

L'afficheur indique la quantité d'énergie.

Niveau de batterie de traction « 230 V » restant 7



Témoin de branchement du cordon de charge 8

Il s'allume dès que le cordon de charge est branché au véhicule.

Temps de charge restant 9

Niveau de charge 10

La jauge indique la quantité d'énergie restante.

Niveau de la batterie de traction 11
Seuil de réserve

Lorsque la batterie de traction atteint environ 7 % ou, suivant véhicule, environ 12 % de charge, la jauge et le

ORDINATEUR DE BORD

témoin **12**  s'allument en jaune, accompagnés d'un signal sonore.

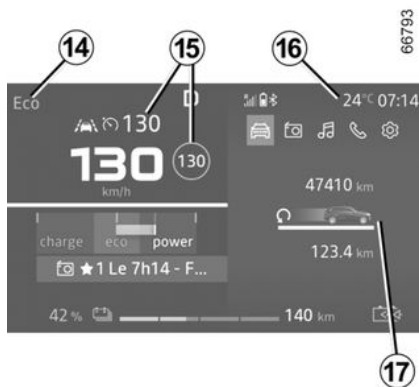
Pour optimiser votre autonomie → **191**.

Seuil d'immobilisation imminente

Lorsque le niveau de charge atteint environ 4 % ou, suivant véhicule, environ 6 %, un signal sonore retentit de nouveau et la jauge s'allume en rouge ou, suivant véhicule, 30 secondes après l'allumage en rouge de la jauge.

Lorsque le niveau de charge atteint 3,5 % ou, suivant véhicule, environ 5 %, la valeur de l'autonomie n'est plus affichée. Les performances moteur diminuent progressivement jusqu'à l'immobilisation du véhicule → **254**.

Quantité d'énergie entrant dans le véhicule 13

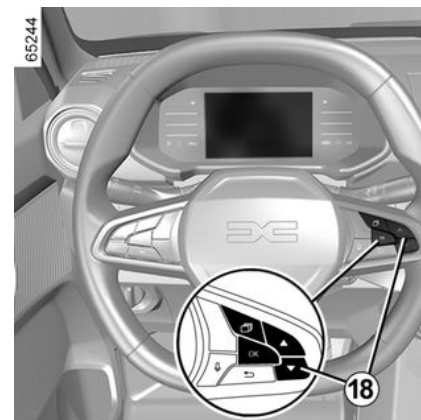


Mode ECO 14

Informations sur les aides à la conduite 15

Température extérieure 16

Indique la température extérieure.

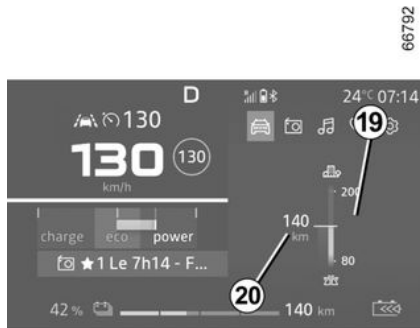


Zone d'informations 17, suivant véhicule, naviguez à l'aide de la commande **18** pour sélectionner différents widgets sur le tableau de bord **A** :

- informations ordinateur de bord (totalisateur, consommation...);
- informations téléphone, multimédia (source audio en cours de lecture...);
- informations véhicule (messages d'alerte...);
- ...

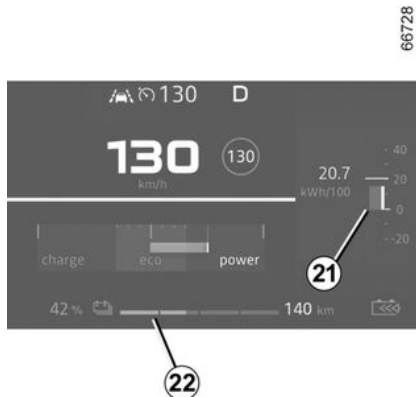
ORDINATEUR DE BORD

2



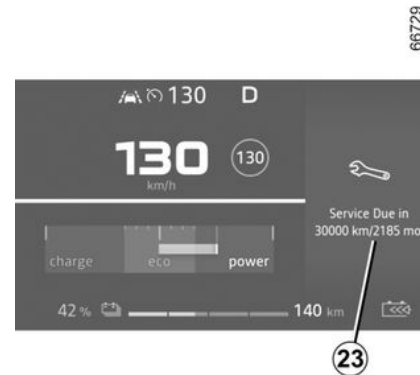
Consommation d'énergie moyenne
Totaliseur partiel (depuis la dernière
remise à zéro) 19

Vitesse moyenne Totaliseur partiel
(depuis la dernière remise à zéro)
20



Consommation d'énergie
instantanée 21

Distance restante avec la charge de
batterie actuelle 22



Distance restante avant entretien et
Jours restants avant entretien 23



Message véhicule prêt à rouler 24.

ORDINATEUR DE BORD

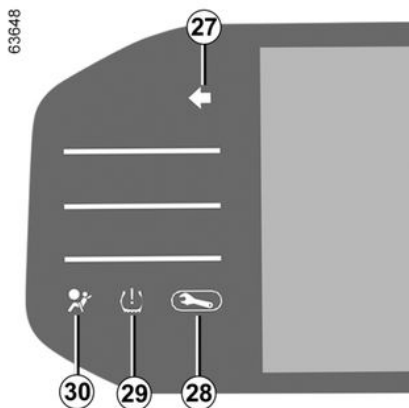
Le message READY s'allume à la mise sous contact et s'éteint dès que la vitesse est supérieure à 5 km/h environ.

Indicateur d'actionnement du frein 25

Indique qu'il faut appuyer sur la pédale de frein pour changer de mode de conduite (R, N, D ou B).



Indicateur de style de conduite 26 → 138

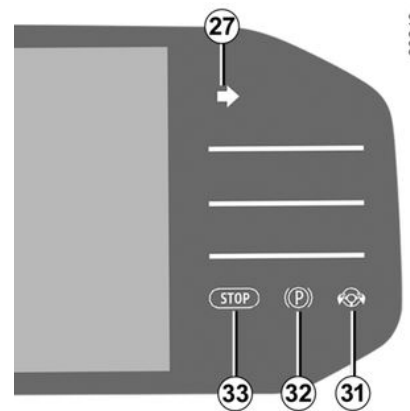


Indicateurs de changement de direction 27

Témoin d'alerte 28 → 114

Témoin de sous-gonflage des pneumatiques 29 → 141

Témoin Airbag 30 → 68



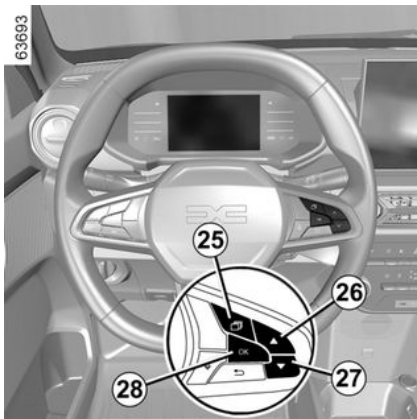
Témoin de non-présence des mains sur le volant 31 → 151

Témoin de frein de parking 32 → 135

Témoin d'arrêt impératif 33 → 114

ORDINATEUR DE BORD

Tableau de bord en miles



(possibilité de passer en km/h)

Véhicules non équipés d'un écran multimédia

- Contact coupé, appuyez sur le contacteur **27** autant de fois que nécessaire pour atteindre l'environnement Réglages ;
- appuyez à plusieurs reprises sur la commande **28** ou **27** pour atteindre le menu « Réglages véhicule » et appuyez sur le contacteur **28** « OK » ;
- appuyez à plusieurs reprises sur la commande **28** ou **27** pour atteindre le menu « TABLEAU DE BORD » et appuyez sur le contacteur **28** « OK » ;
- appuyez à plusieurs reprises sur la commande **28** ou **27** pour atteindre le

menu « Unité : km/h » (ou « Unité : mph » si nécessaire), puis appuyez sur le contacteur **28** « OK ».

Véhicules équipés d'un écran multimédia.

Reportez-vous aux instructions multimédia pour sélectionner l'unité.

Remarque : dans les deux cas, une fois la batterie coupée, l'ordinateur de bord revient automatiquement à l'unité de mesure d'origine.

Pour revenir au mode précédent, effectuez la même opération.

Pour plus d'informations, reportez-vous à la notice multimédia.



Pour l'utilisation de certaines fonctions d'aides à la conduite, le changement de l'unité de mesure au tableau de bord est nécessaire pour obtenir les informations appropriées lorsque vous circulez dans un pays où les unités de vitesse sont différentes de celles de votre véhicule.

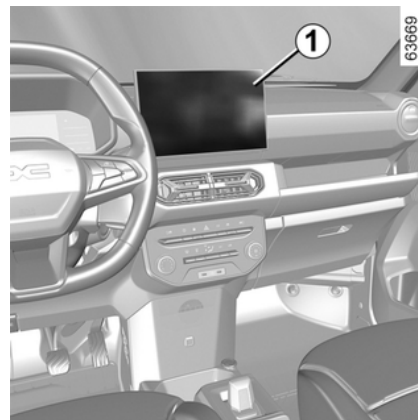


Pour des raisons de sécurité, effectuez ces manipulations avec le véhicule à l'arrêt.

Menu de personnalisation des réglages du véhicule

Cette fonction permet, suivant l'équipement du véhicule, l'activation / désactivation et le réglage de certaines fonctions du véhicule.

Véhicules équipés d'un écran multimédia 1



Accéder au menu des réglages

ORDINATEUR DE BORD

Reportez-vous aux différentes instructions multimédia pour en savoir plus sur l'accès aux paramètres.

Réglage des paramètres

Sélectionnez un menu puis la fonction à modifier (l'affichage dépend de l'équipement du véhicule et du pays) :

a) « Accès » :

- Blocage auto des portes en roulant ;
- Accès et démarrage par téléphone ;

b) « Accueil » :

- Séquence sonore interne ;
- Fonction d'éclairage interne ;

c) « Essuyage » :

- Essuyage arrière en marche arrière ;

Suivant la fonction, sélectionnez :

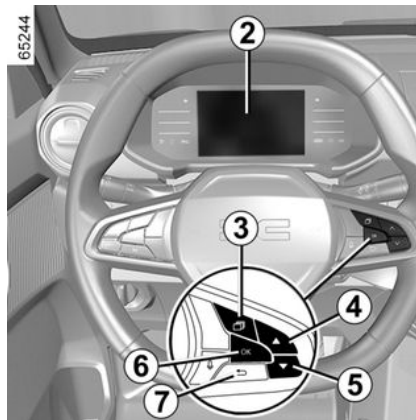
- « ON » ou « OFF » pour l'activer ou la désactiver.

Pour plus d'informations, reportez-vous à la notice multimédia.



Pour des raisons de sécurité, effectuez ces manipulations avec le véhicule à l'arrêt.

Véhicules non équipés d'un écran multimédia



Accès au menu des réglages sur l'afficheur **2**.

Véhicule à l'arrêt :

- appuyez à plusieurs reprises sur le contacteur **3** pour accéder au menu



- appuyez à plusieurs reprises sur la commande **4** ou **5** pour accéder au menu « Réglages ».

- Appuyez sur le contacteur **OK 6** ;
- appuyez sur le contacteur **7** pour revenir à l'écran précédent.

Réglage des paramètres

Naviguez à l'aide de la commande **4** ou **5** pour sélectionner la fonction à modifier, puis appuyez sur **6** « OK » pour confirmer (l'affichage peut varier selon l'équipement du véhicule et le pays) :

a) « REGLAGE VEHICULE » :

- PLANCHE DE BORD :

- Langue ;
- Unité ;

b) « VEHICULE » :

- Essuie-vitre arrière en marche arrière ;
- Système antipatinage ;

c) « AIDE AU PARKING » :

- Volume de bip ;

d) « AIDE A LA CONDUITE » :

- Sensibilité de sortie de voie ;
- Vibration de sortie de voie ;
- Sensibilité de maintien de voie ;
- Freinage actif ;
- Sensibilité du freinage actif ;
- Correction de ligne discontinue ;

e) « MY SAFETY PERSO » :

- Alerte de dépassement de vitesse ;
- Maintien dans la voie ;
- Vigilance ;

f) « ACCES » :

- Blocage portes en roulant ;

ORDINATEUR DE BORD

g) « REINITIALISATION » :

Validation.

Une fois la ligne sélectionnée, appuyez sur le contacteur **6** « OK » pour modifier la fonction.

h) « SORTIE » :

- Régler le son ;
- Réglages téléphone ;
- Réglage de l'heure ;
- Réglage de luminosité.

Si vous sélectionnez « AIDE AU STATIONNEMENT » puis « VOLUME » ou « PLANCHE DE BORD » puis « LANGUE », vous aurez de nouveau une sélection à faire (volume sonore de l'aide au parking ou langue du tableau de bord). Dans ce cas, faites votre choix et validez en appuyant sur le contacteur **6** « OK », la valeur sélectionnée est représentée

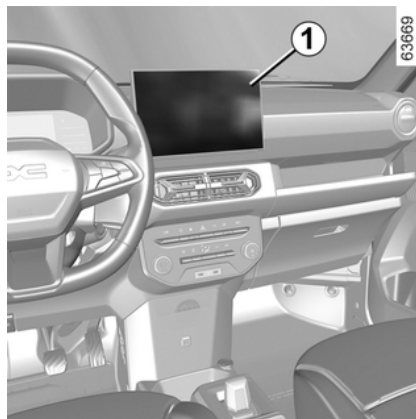
par devant la ligne.

Pour quitter le menu, appuyez sur le contacteur **4** ou **5** pour atteindre « RETOUR » et confirmez en appuyant sur le contacteur **6** « OK ». Il peut être nécessaire d'effectuer cette opération plusieurs fois.



Le menu de personnalisation des réglages du véhicule ne peut pas être utilisé en roulant. Au-delà de 20 km/h, l'afficheur au tableau de bord repasse automatiquement en mode ordinateur de bord.

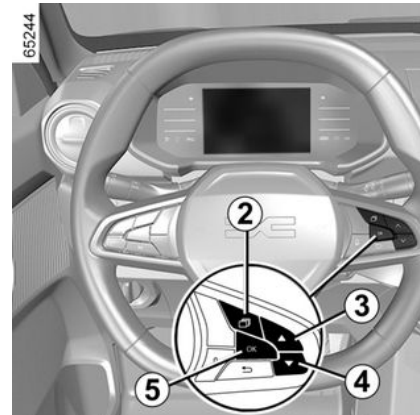
Heure et température extérieure




Véhicules équipés d'un écran multimédia.

L'affichage de l'heure et de la température extérieure se situe sur l'écran multimédia **1**.

Reportez-vous à la notice multimédia.



Véhicules non équipés d'un écran multimédia

- appuyez sur le contacteur **2** autant de fois que nécessaire pour atteindre le menu .
- appuyez à plusieurs reprises sur la commande **3** ou **4** pour accéder au menu « Réglage de l'heure » puis appuyez sur le contacteur « OK » **5**.
- appuyez et maintenez le contacteur **5** « OK » jusqu'à ce que l'affichage de l'heure clignote. Réglez l'heure à

ORDINATEUR DE BORD

l'aide de la commande **3** ou **4**, puis attendez trois secondes : les minutes clignotent.

- réglez les minutes à l'aide de la commande **3** ou **4**, puis attendez trois secondes : le clignotement s'arrête et la mise à l'heure est terminée.

Indicateur de température extérieure

Cas particulier :

Lorsque la température extérieure est comprise entre -3 °C et $+3\text{ °C}$, les caractères °C clignotent (signalisation de risque de verglas).



En cas de rupture de l'alimentation électrique (batterie débranchée, fil d'alimentation coupé...), il convient de remettre la montre à l'heure.
Nous vous conseillons de ne pas effectuer de corrections en roulant.



Indicateur de température extérieure

La formation de verglas étant liée à l'exposition, l'hygrométrie et la température, l'indication de température extérieure ne peut suffire à elle seule pour détecter le verglas.

TÉMOINS LUMINEUX

La présence et le fonctionnement des témoins DÉPENDENT DE L'ÉQUIPEMENT ET DU PAYS.

2

Tableau de bord A




L'allumage de certains témoins est accompagné d'un message.



L'absence de retour visuel ou sonore indique une défaillance du tableau de bord. Cela impose un arrêt immédiat et compatible avec les conditions de circulation. Assurez-vous de la bonne immobilisation du véhicule et faites appel à un Représentant de la marque.



Le témoin  nécessite un arrêt au plus tôt chez un Représentant de la marque **en conduisant avec ménagement**. Le non-respect de cette préconisation risque d'entraîner un endommagement du véhicule.



Pour votre sécurité, le témoin **STOP** vous impose de vous arrêter immédiatement, dès que les conditions de circulation le permettent. Arrêtez le moteur et ne le redémarrez pas. Faites appel à un Représentant de la marque.



Témoin des feux de position



Témoin d'avertissement des feux de route



Témoin des feux de croisement



Témoin des feux de brouillard arrière



Témoin des feux indicateurs de direction gauche



Témoin des feux indicateurs de direction droit

TÉMOINS LUMINEUX



Témoin de porte(s) ouverte(s)

Ce témoin s'allume si une des portes est ouverte, le témoin s'allume et indique l'emplacement exact de la porte à l'ouverture.



Témoin de branchement du cordon de charge

Ce témoin s'allume dès que le cordon de charge est branché au véhicule.



Témoin de programmation de la charge



Témoin de programmation du conditionnement d'air



Témoin de faible charge de la batterie secondaire 12 V

Ce témoin s'allume lorsque le contact est mis puis s'éteint après quelques secondes. S'il s'allume en roulant, il signale une décharge du circuit électrique. Consultez au plus tôt un Représentant de la marque.



Témoin d'avertissement Révision

Ce témoin s'allume à la mise sous contact puis s'éteint dès que le moteur tourne. Il peut s'allumer conjointement à d'autres témoins et/ou messages au tableau de bord.

Cela indique que vous devez **conduire très prudemment** jusqu'à un Représentant de la marque dès que possible. Le non-respect de cette préconisation risque d'entraîner un endommagement du véhicule.



STOP Témoin d'arrêt impératif

Ce témoin s'allume à la mise sous contact puis s'éteint dès que le moteur tourne. Il s'allume conjointement à d'autres témoins et est accompagné d'un signal sonore. Il vous impose, pour votre sécurité, un arrêt impératif et immédiat compatible avec les conditions de circulation. Arrêtez le moteur et ne le redémarrez pas. Adressez-vous à un Représentant de la marque.



Témoin antiblocage des roues

Ce témoin s'allume à la mise sous contact puis s'éteint après quelques secondes. S'il ne s'éteint pas après la mise sous contact ou s'il s'allume en roulant, il signale une défaillance de l'ABS. Le système de freinage est alors assuré comme sur un véhicule non équipé du système ABS. Consultez au plus tôt un Représentant de la marque.



Témoin du limiteur de vitesse → 175



Témoin de régulateur de vitesse → 178



Témoin d'alerte de non-port de la ceinture

Si, après le démarrage du moteur, la ceinture conducteur ou passager avant (lorsque le véhicule en est équipé) n'est pas bouclée/est mal ajustée et que le véhicule atteint environ 20 km/h, ce témoin s'allume sur le tableau de bord et un signal sonore retentit pendant environ deux minutes → 63. **Nota** : un objet posé sur l'assise passager peut dans certains cas déclencher le témoin d'alerte.



Airbag Témoin

Ce témoin s'allume à la mise sous contact puis s'éteint après quelques secondes. S'il ne s'éteint pas lorsque le contact est mis ou s'il s'allume quand le moteur tourne, cela indique une défaillance du système. Consultez au plus tôt un Représentant de la marque

TÉMOINS LUMINEUX

2



Témoin de sous-gonflage des pneumatiques

Il s'allume à la mise sous contact ou au démarrage du moteur, puis s'éteint après quelques secondes ➔ 141.



Témoin de niveau bas de la batterie de traction

Ce témoin s'allume à la mise sous contact et s'éteint après quelques secondes. Il reste allumé en permanence en état de roulage. S'il clignote en roulant, cela indique que le niveau de puissance est bas. Le véhicule doit être chargé dès que possible. Veuillez contacter un Représentant de la marque si vous ne pouvez pas augmenter le niveau de charge de la batterie même si vous branchez la fiche de charge.



Témoin de performance limitée

Ce témoin s'allume à la mise sous contact et s'éteint après quelques secondes. Il s'allume lorsque la batterie de traction ne délivre temporairement pas sa puissance nominale. Durant ce temps, les performances du véhicule sont réduites. Adoptez une conduite plus souple jusqu'à ce que le témoin s'éteigne.



Témoin contrôle dynamique de conduite et système antipatinage

Ce témoin s'allume lorsque le contact est mis puis s'éteint après quelques secondes. Il existe plusieurs cas d'allumage du témoin ➔ 148.



Témoin ESC OFF

Ce témoin s'allume lorsque le contact est mis puis s'éteint après quelques secondes ➔ 148.



Témoin pour signaler une défaillance ou l'indisponibilité de la fonction de « Freinage actif d'urgence » ➔ 159



Témoin de la fonction de « Freinage actif d'urgence » ➔ 159



Fonction Mode ECO

Il s'allume lorsque le mode Eco est activé ➔ 139



Témoin d'incident sur circuit de freinage

Il s'allume à la mise sous contact ou au démarrage du moteur puis s'éteint après quelques secondes. S'il s'allume au freinage, accompagné

du témoin **STOP** et d'un bip sonore, c'est l'indice d'une baisse de niveau

dans les circuits ou d'un incident sur le système de freinage.

Arrêtez-vous et faites appel à un Représentant de la marque.



Frein à main serré ➔ 135



Témoin de direction à assistance variable

Témoin de direction à assistance variable Il s'allume à la mise sous contact ou au démarrage du moteur puis s'éteint après quelques secondes. S'il s'allume en roulant accompagné du témoin, il signale une défaillance du système. Consultez un Représentant de la marque.



Témoin antiblocage des roues

Il allume contact mis et s'éteint sous trois secondes environ. S'il s'allume en roulant, il signale une défaillance du système d'antiblocage des roues. Le freinage est alors assuré normalement mais sans roues antiblocage. Consultez un Représentant de la marque.



Témoin de pied sur la pédale de frein

Il s'allume lorsque la pédale de frein est enfoncée.

TÉMOINS LUMINEUX



Témoin du système de prévention de sortie de voie → 151



Témoin de défaillance de la fonction Alerte vigilance conducteur → 167



Témoin de survitesse

Un signal sonore retentit et le témoin s'allume tant que le véhicule dépasse 120 km/h.



Témoin de charge de la batterie



Témoin de température du système électrotechnique

Il s'allume accompagné du témoin

STOP et d'un signal sonore lorsque la température du groupe électrique est trop élevée. Procéder à l'arrêt du véhicule et couper le contact. Consultez un représentant de la marque.

S'il s'allume accompagné du témoin

STOP, d'un signal sonore et du message « **EVACUATE IN SAFETY** », coupez le contact et ne redémarrez pas le moteur. Quittez le véhicule et consultez un Représentant de la marque.



Le message « **EVACUATE IN SAFETY** » accompagné

du témoin **STOP** et d'un signal sonore vous impose un arrêt immédiat et compatible avec les conditions de circulation. Coupez le contact. Laissez-le coupé. Sortez du véhicule, faites descendre tous les occupants du véhicule et tenez-les éloignés de la zone de circulation.

Risque d'incendie



En cas de stationnement sur le bas-côté de la chaussée, vous devez avertir les autres usagers de la route de la présence de votre véhicule au moyen d'un triangle de présignalisation ou autres dispositifs prescrits par la législation locale du pays où vous vous trouvez.



Témoin de défaillance électrotechnique majeure

Lorsqu'il s'allume, il signale un défaut électrotechnique lié au groupe électrique (batterie de traction et moteur électrique). Consultez un Représentant de la marque.



Témoin de défaillance électrotechnique

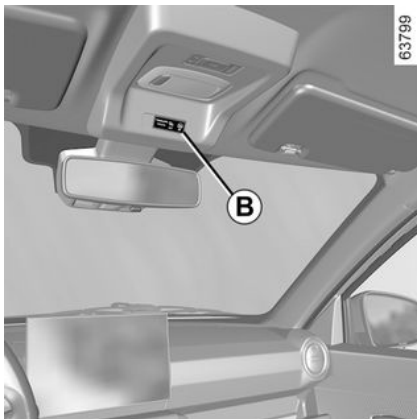
Lorsqu'il s'allume, il signale un défaut électrique lié au moteur électrique. Consultez rapidement un Représentant de la marque.



L'absence de retour visuel ou sonore indique une défaillance du tableau de bord. Cela impose un arrêt immédiat et compatible avec les conditions de circulation. Assurez-vous de la bonne immobilisation du véhicule et faites appel à un Représentant de la marque. Le non-respect de ces consignes peut occasionner des dommages au véhicule dont le conducteur sera responsable.

TÉMOINS LUMINEUX

2



Sur l'afficheur *B*



Airbag passager sur ON



Airbag passager sur OFF

VOLANT DE DIRECTION

Direction assistée 1



La direction à assistance variable est dotée d'un système à gestion électronique qui adapte le niveau d'assistance en fonction de la vitesse du véhicule.

La direction est plus douce en manœuvre de parking (pour plus de confort) alors que l'effort augmente progressivement avec l'accroissement de la vitesse (pour une meilleure sécurité à grande vitesse).



Ne coupez jamais le moteur dans une descente et, de manière générale, en roulant (suppression de l'assistance).



Ne maintenez pas la direction braquée à fond, en butée à l'arrêt.
Moteur à l'arrêt ou en cas de panne du système, il est toujours possible de tourner le volant. L'effort à fournir sera plus important.
Une manœuvre rapide du volant peut engendrer un bruit. Ceci est normal.

RÉTROVISEURS

Rétroviseurs extérieurs rabattables

2

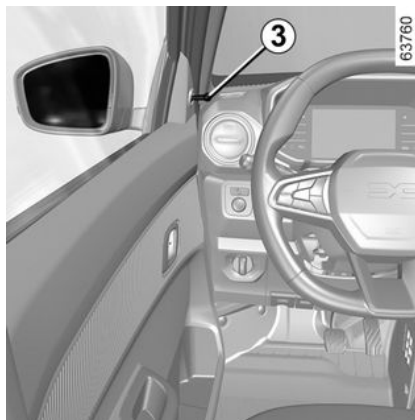


Les rétroviseurs peuvent être rabattus, il suffit de les rabattre manuellement contre la vitre de la porte.

Rétroviseurs extérieurs à commande électrique

Le contact étant mis, sélectionnez le rétroviseur extérieur en faisant glisser le contacteur **1**, puis avec la commande **2**, réglez-le jusqu'à la position souhaitée.

Réglage manuel

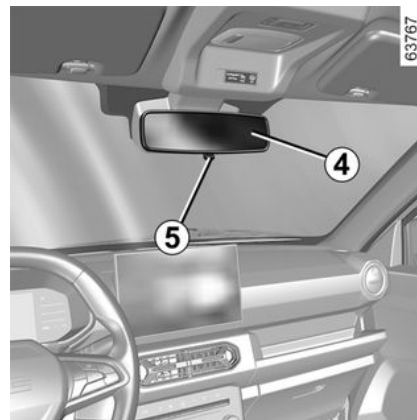


Réglez le rétroviseur extérieur pour une bonne vision arrière à l'aide du bouton **3**



Les objets observés dans les miroirs des rétroviseurs sont en réalité plus proches qu'ils ne le paraissent. Pour votre sécurité, prenez-le en compte pour apprécier correctement la distance avant toute manœuvre.

Rétroviseur intérieur 4



Le rétroviseur intérieur **4** peut être réglé manuellement. En conduite de nuit, inclinez le rétroviseur avec le levier **5** ou à la main pour ne pas être ébloui par les phares d'un véhicule suivant le vôtre.



Pour des raisons de sécurité, effectuez ces réglages véhicule à l'arrêt.

ÉCLAIRAGES ET SIGNALISATIONS

Éclairages et signalisations extérieurs


Fonction d'allumage des feux de jour



S'ils équipent le véhicule, les feux de jour s'allument automatiquement sans action sur la manette **1** au démarrage du moteur et s'éteignent à l'arrêt du moteur.

Remarque : les feux de jour s'éteignent automatiquement lorsque le témoin est en fonction.

Feux latéraux

 Tournez la bague **1** jusqu'à l'apparition du symbole en face du repère **2**.

Ce témoin s'allume au tableau de bord.

Feux de croisement

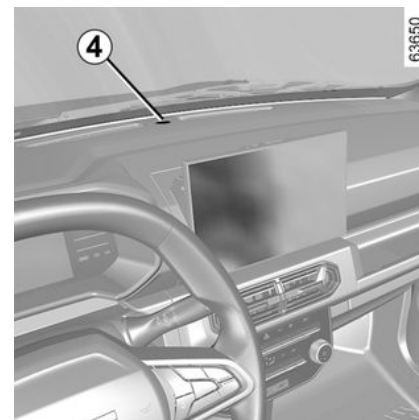
 **Fonctionnement manuel**


Tournez la bague **1** jusqu'à l'apparition du symbole en face du repère **2**. Ce témoin s'allume au tableau de bord.

Fonctionnement automatique

(suivant véhicule)

Tournez la bague **1** jusqu'à l'apparition du symbole **AUTO** en face du repère **2** : moteur tournant, les feux de croisement s'allument ou s'éteignent automatiquement en fonction de la luminosité extérieure, sans action et utilisation de la manette **1**.



 En cas de roulage à gauche avec un véhicule poste de conduite à gauche (ou vice versa), il est impératif de faire régler les feux, le temps du séjour, par un Représentant de la marque.

ÉCLAIRAGES ET SIGNALISATIONS



Assurez-vous toujours que :

- le pare-brise n'est pas obscurci (saletés, boue, neige, condensation...);
- le capteur de lumière **4** n'est pas obstrué (par de la saleté, des objets, etc.).

Feux de route :



Moteur tournant et feux de croisement allumés, poussez la manette **1**. Ce témoin s'allume au tableau de bord.

Pour revenir en position feux de croisement, tirer la manette **1** vers vous.

Feu antibrouillard arrière



Tournez l'anneau central **3** de la manette jusqu'à l'apparition du symbole en face du repère **2**, puis relâchez.

Le fonctionnement dépend de la position sélectionnée en éclairage extérieur et un témoin s'allume alors au tableau de bord.

Le témoin correspondant s'éteint sur le tableau de bord lors de l'extinction des feux de brouillard ou de l'éclairage extérieur.

N'oubliez pas d'interrompre le fonctionnement de ce feu quand il n'y a plus nécessité pour ne pas gêner les autres usagers.

Extinction des feux

Tournez l'extrémité de la manette **1** jusqu'à l'apparition du symbole en face du repère **2**.



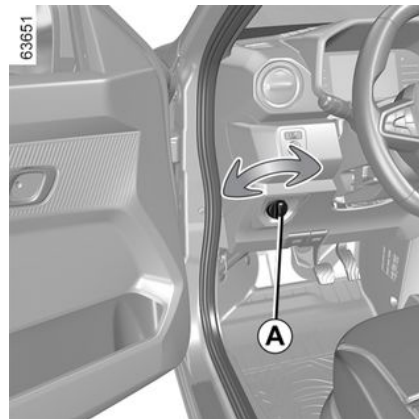
Par temps de brouillard, de neige ou en cas de transport d'objet dépassant

du toit, l'allumage automatique des feux n'est pas systématique. L'activation des feux de brouillard reste de la responsabilité du conducteur : les témoins au tableau de bord vous indiquent si les feux de brouillard sont allumés (témoin allumé) ou non (témoin éteint).



Avant de prendre la route la nuit : vérifiez le bon fonctionnement de l'équipement électrique et réglez vos projecteurs (si vous n'êtes pas dans vos conditions de charge habituelles → **263**). De manière générale, veillez à ce que les feux ne soient pas occultés (saletés, boue, neige, objets transportés...).

Réglage du faisceau de projecteur



Réglage du faisceau de projecteur :

ÉCLAIRAGES ET SIGNALISATIONS

La commande **A** sert à régler la hauteur du faisceau des projecteurs en fonction de la charge.

Tournez la commande **A** dans le sens inverse des aiguilles d'une montre pour abaisser les faisceaux et dans le sens des aiguilles d'une montre pour les lever.



En cas de roulage à gauche avec un véhicule poste de conduite à gauche (ou vice versa), il est impératif de régler temporairement les feux, le temps du séjour.

ÉCLAIRAGES ET SIGNALISATIONS

Tableau d'exemples de positions de réglage

2

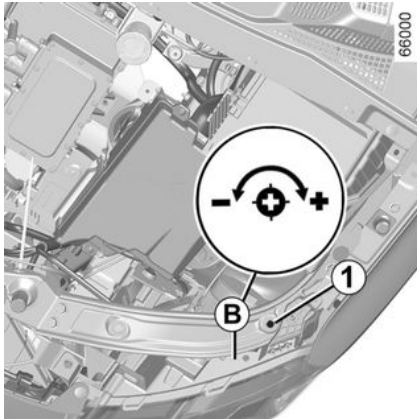
	Exemples de position de réglage de la commande A en fonction de la charge	
	Véhicule de tourisme	Véhicule utilitaire
Conducteur seul	0	0
Conducteur avec passager à l'avant	1	-
Tous les sièges occupés	1	-
Conducteur avec passagers et bagages (ou chargement) atteignant la masse maximum autorisée en charge	2	-
Conducteur sans passagers et bagages (ou chargement) atteignant la masse maximum autorisée en charge	3	3

Selon la version.

Le tableau ci-dessus donne quelques exemples. Dans tous les cas, réglez la commande **A** en fonction du véhicule, de manière à voir la route et à ne pas éblouir les autres véhicules.

ÉCLAIRAGES ET SIGNALISATIONS

Réglage temporaire



Ouvrez le capot moteur et repérez le marquage **B** à proximité de l'un des projecteurs avant.

Pour chaque projecteur, utilisez un tournevis pour tourner la vis **1** d'un quart de tour vers le symbole « - » pour descendre les faisceaux.

Revenez en position d'origine une fois le séjour terminé : tournez la vis **1** d'un quart de tour vers le symbole + pour lever les faisceaux.

AVERTISSEURS SONORES ET LUMINEUX

Avertisseur sonore



Appuyez sur le coussin du volant **A** pour actionner l'avertisseur sonore.

Appel de phares

Tirer la manette **1** vers vous, puis la relâcher pour faire un appel de phare.

Avertisseur sonore piéton

Les véhicules électriques sont particulièrement silencieux. Ce système permet donc de prévenir les autres usagers, notamment les piétons et les cyclistes, de votre présence.

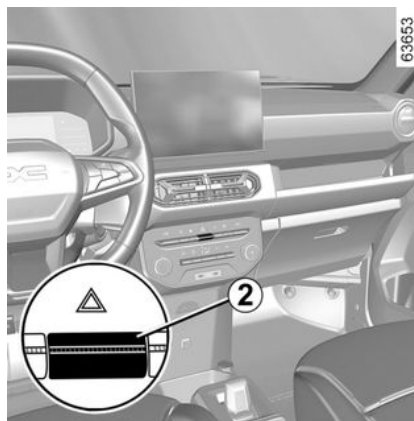
Au démarrage du moteur, le système est activé automatiquement. Le son se

déclenche lorsque la vitesse du véhicule est comprise entre 1 et 30 km/h environ.

Système activé :

- il se met en veille automatiquement si la vitesse est supérieure à 30 km/h environ ;
- le système s'active automatiquement lorsque la vitesse est inférieure à 30 km/h environ.

Feux de détresse



 Appuyez sur le contacteur **2**.

Ce dispositif actionne simultanément les quatre feux clignotants et les répétiteurs latéraux.

Il n'est à utiliser qu'en cas de danger pour avertir les autres usagers de la route que vous êtes contraint à vous arrêter dans un endroit anormal voire interdit ou dans des conditions de conduite ou de circulation particulières.

Feux indicateurs de direction



Manœuvrez la manette **3** dans le plan du volant et dans le sens où vous allez tourner le volant.

Lors de la conduite sur autoroute, le volant n'est généralement pas tourné suffisamment loin pour que la manette revienne automatiquement en position d'origine. Il existe une position intermédiaire dans laquelle la manette n'est pas maintenue pendant

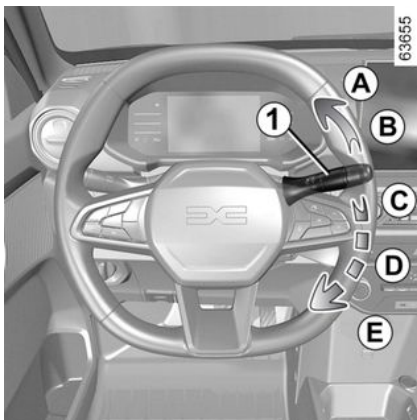
AVERTISSEURS SONORES ET LUMINEUX

l'indication du changement de voie et où l'indicateur de direction clignote 3 fois dans la direction concernée.


Si la manette ne revient pas automatiquement en place, il faut la relâcher manuellement pour qu'elle revienne sur sa position d'origine.

ESSUIE-VITRE, LAVE-VITRE AVANT

2



Essuie-vitre avant

 Contact mis, déplacer la manette **1** autour du volant (selon le véhicule) :

A Fonction de désembuage en un passage.

B Arrêt.

C Balayage intermittent (selon le véhicule) - Les essuie-vitres s'arrêtent pendant quelques secondes entre chaque balayage.

D Balayage continu lent.

E Balayage continu rapide.

Lave-vitre avant



Contact mis, tirer la manette **1** vers vous (selon le véhicule).

Une action brève déclenche, en plus du lave-vitre, un aller-retour des essuie-vitres.

Une action prolongée déclenche, en plus du lave-vitre, une série d'aller-retours des essuie-vitres jusqu'à ce que la manette **1** soit relâchée. Une fois la manette relâchée, les essuie-vitres effectueront trois balayages supplémentaires suivis d'un quatrième, quelques secondes plus tard.

Si vous coupez le contact avant de désactiver l'essuie-vitre avant (position **B**), les balais s'arrêtent n'importe où sur le pare-brise. Après avoir remis le contact, placez simplement la manette **1** en position **B** pour ramener les essuie-vitres avant en position d'arrêt.



Lors des interventions sous le capot moteur, assurez-vous que la manette d'essuie-glaces est en position **B** (arrêt).

Risque de blessures.



Effacité des balais d'essuie-vitres

Surveillez l'état des balais.

Leur durée de vie dépend de vous :

- ils doivent rester propres : nettoyez les balais et le pare-brise régulièrement avec de l'eau savonneuse ;
- ne les utilisez pas lorsque le pare-brise est sec ;
- décollez-les du pare-brise lorsqu'ils n'ont pas fonctionné depuis longtemps.

Dans tous les cas, changez-les dès que leur efficacité commence à diminuer : environ une fois par an ➔ **252**

Précautions d'utilisation de l'essuie-vitre

- Par temps de neige ou de gel, dégarez le pare-brise avant de mettre en route les essuie-vitres (risque d'échauffement du moteur d'essuie-vitre) ;
- Vérifiez qu'aucun objet ne gêne la course des balais.

ESSUIE-VITRE, LAVE-VITRE AVANT



symbole en face du point de repère **2**.
Lorsque la manette est relâchée, elle revient en position essuie-vitre arrière.



Avant toute action sur le pare-brise (lavage du véhicule, dégivrage, nettoyage du pare-brise...) ramenez la manette **1** en position **B** (arrêt).

Risque de blessures et/ou de détériorations.



Ne vous servez pas du bras d'essuie-vitre pour ouvrir ou fermer la porte de coffre.



Ne tentez pas de relever les balais d'essuie-vitre. Ils ne peuvent pas rester en position décollée du pare-brise. Pour remplacer balais, ➔ **252**

Essuie-lunette arrière



Contact mis, tournez l'extrémité de la manette **1** jusqu'à amener le symbole en face du point de repère **2**.

Cas particulier

Lors du passage de la marche arrière, l'essuie-vitre arrière se déclenche une fois lorsque les essuie-vitres avant sont activés ou ont été désactivés au cours des deux minutes précédentes
➔ **252**

Lave-vitre arrière



Contact mis, tournez l'extrémité de la manette **1** jusqu'à amener le

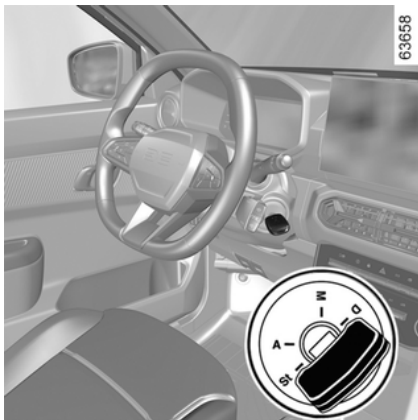


Avant d'utiliser l'essuie-vitre arrière, assurez-vous qu'aucun objet transporté ne gêne la course du balai. Par temps de gel, vérifiez que le balai d'essuie-glace n'est pas bloqué par de la glace (risque de surchauffe du moteur). Surveillez l'état de ces balais. Ils sont à changer dès que leur efficacité diminue : Nettoyez régulièrement votre lunette arrière.

2

DÉMARRAGE, ARRÊT DU MOTEUR

Position « Stop et blocage de direction » St



Pour verrouiller, retirez la clé et tournez le volant jusqu'au verrouillage de la direction.

Pour déverrouiller, manœuvrez légèrement clé et volant.

Position « Accessoires » A

Contact coupé, les accessoires éventuels (radio...) continuent de fonctionner.

Position « Marche » M

Le contact est mis :

– le démarrage du moteur est possible.

Position « Marche » D

Amenez la clé en position **D** et relâchez-la.



Ne coupez jamais le contact avant l'arrêt complet du véhicule, l'arrêt du moteur

entraîne la suppression de l'assistance de direction et des dispositifs de sécurité passive tels que airbags, prétensionneurs.

Arrêt moteur

Moteur démarré, ramenez la clé en position « Stop » **St**. Le moteur est arrêté.



Avant de démarrer le véhicule, procédez comme suit.

- Mode de conduite en **N** ;
- Appuyez sur la pédale de frein



- Amenez la clé en position **D** et relâchez-la ;
- le témoin READY s'allume au tableau de bord.

Particularité

Suivant véhicule, les accessoires (radio...) s'arrêtent de fonctionner soit lors de la coupure moteur soit lors de la condamnation des portes.

Problèmes de démarrage

Pour éviter tout dommage, ne pas continuer à essayer de démarrer le moteur (en poussant ou en remorquant le véhicule) **avant d'avoir identifié et corrigé la cause de la panne.**

Dans le cas contraire, ne tentez plus de démarrer le moteur et faites appel à un Représentant de la marque.

DÉMARRAGE, ARRÊT DU MOTEUR



Le démarrage du véhicule ne peut s'effectuer que si le cordon de charge est débranché du véhicule.



Responsabilité du conducteur lors du stationnement ou arrêt du véhicule

Ne quittez jamais votre véhicule, en y laissant un enfant, un adulte non autonome ou un animal même pour une courte durée.

En effet, ceux-ci pourraient se mettre en danger ou mettre en danger d'autres personnes par exemple en démarrant le moteur, en actionnant des équipements comme les lève-vitres ou encore en verrouillant les portes.

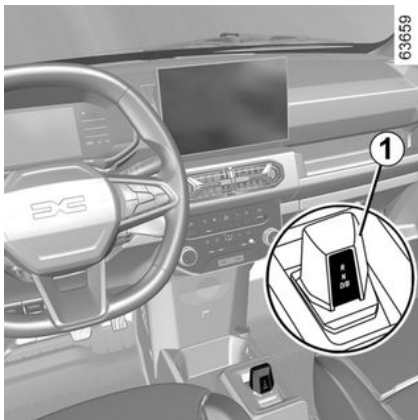
De plus, par temps chaud et/ou ensoleillé, sachez que la température intérieure de l'habitacle monte très rapidement.

RISQUE DE MORT OU DE BLESSURES GRAVES.

COMMANDE DE VITESSES

Levier de sélection électronique

1

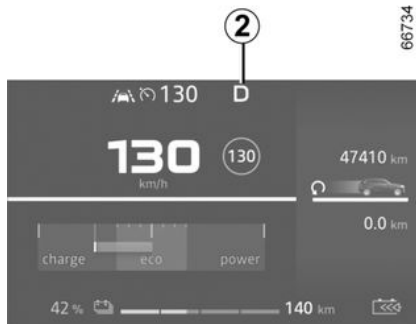


R : mode Marche arrière.

N : neutre.

D : mode automatique.

B : marche avant avec freinage régénératif accru.



L'afficheur **2** au tableau de bord indique la position du levier de vitesses engagée **1**.

Fonctionnement

Basculez le levier de sélection **1** d'un ou deux crans vers l'avant ou vers l'arrière pour engager la position souhaitée (**R**, **N**, **D** ou **B**) puis relâchez le levier, il revient dans sa position stable.

La position engagée apparaît sur l'afficheur au tableau de bord.

Si certaines conditions empêchent le passage d'une position à l'autre, la position en cours clignote au tableau de bord.



REMARQUE :

Appuyez toujours sur la pédale de frein et sélectionnez le mode de conduite. Si le frein n'est pas serré,

l'indicateur  affiché sur le tableau de bord avertit d'appuyer sur la pédale de frein avant de sélectionner **un mode (R/N/D/B)**.

Pour engager le point mort

Véhicule à l'arrêt et moteur tournant, pour sélectionner la position **N**, déplacez le levier de sélection **1** d'un cran vers l'avant ou vers l'arrière selon le rapport engagé.

Conduite en mode automatique

Véhicule à l'arrêt et moteur tournant, déplacez le levier de sélection **1** deux crans vers l'arrière pour engager la position **D**.

Si l'une des conditions n'est pas appliquée, **D** clignote pendant environ 5 secondes et le message « Appuyer sur pédale de frein » s'affiche au tableau de bord pendant environ 15 secondes.

Dans la majorité des conditions de circulation rencontrées, vous n'aurez plus à toucher à votre levier : les

COMMANDE DE VITESSES

vitesse passeront

« automatiquement », au bon moment, au régime convenable du moteur car l'automatisme tient compte de la charge de la voiture, du profil de la route et du style de conduite choisi.



moteur tournant, véhicule roulant entre 0 et 8 km/h environ, position **N** ou **R**, il n'est pas nécessaire d'appuyer sur la pédale de frein pour engager la position **D**. Cela est utile lors des manœuvres parking nécessitant plusieurs marches avant puis marches arrière alternées.

Conduite en mode B

Ce mode permet de conduire avec un frein moteur régénératif plus important.

En relâchant la pédale d'accélérateur, le véhicule utilise le freinage récupératif pour ralentir. Ainsi, le moteur électrique génère un courant électrique plus important qui permet de recharger la batterie de traction.

En mode **B**, le freinage récupératif sera réduit si la batterie est froide ou complètement chargée.



Le frein moteur ne peut en aucun cas se substituer à l'appui sur la pédale de frein.

Pour passer la marche arrière

Véhicule à l'arrêt et moteur tournant, déplacez le levier de sélection **1** deux crans vers l'avant pour engager la position **R**.

Si la pédale de frein n'est pas appuyée, un signal sonore retentit, l'affichage de la position **R** clignote pendant environ 5 secondes sur la grille affichée sur le tableau de bord et un message « Appuyer sur pédale de frein » s'affiche environ 15 secondes.



moteur tournant, véhicule roulant entre 0 et 8 km/h environ, position **N** ou **D**, il n'est pas nécessaire d'appuyer sur la pédale de frein pour engager la position **R**. Cela est utile lors des manœuvres parking nécessitant plusieurs marches avant puis marches arrière alternées.

Stationnement du véhicule

Lorsque le véhicule est à l'arrêt, arrêtez le moteur. La position neutre « **N** » est engagée en gardant le pied sur la pédale de frein.

Assurez-vous que le frein à main est engagé et que le véhicule est immobilisé.

Anomalies de fonctionnement

En roulant :

- si le message « WARNING: Check Gearbox » apparaît au tableau de bord, il indique une défaillance. Consultez au plus tôt un Représentant de la marque ;
- si le message « WARNING: Gearbox Overheating » apparaît au tableau de bord, arrêtez-vous dès que possible pour laisser refroidir la boîte de vitesses et jusqu'à la disparition du message.



La position **N** du sélecteur de vitesses ne bloque pas mécaniquement les roues motrices ; assurez-vous de la bonne immobilisation avant de quitter le véhicule.

COMMANDE DE VITESSES



A l'ouverture de la porte, le message « Sélectionner NEUTRE N » s'affiche au tableau de bord si la commande de vitesse est dans une position autre que **N** et si le moteur n'est pas arrêté.



En cas de choc sur le soubassement du véhicule lors d'une manœuvre (exemple : contact avec une borne, un trottoir surélevé ou tout autre mobilier urbain) vous pouvez endommager le véhicule (exemple : déformation d'un essieu), le circuit électrique ou la batterie de traction. Ne touchez pas les éléments du circuit ou d'éventuelles fuites ou liquides. Pour éviter tout risque d'accident, faites contrôler votre véhicule par un Représentant de la marque.
Risques de blessures graves ou de choc électrique pouvant entraîner la mort.

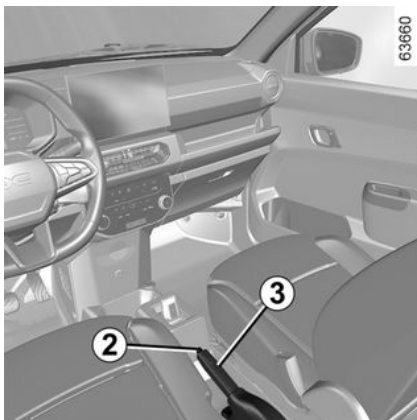
Anomalies de fonctionnement

En cas de panne moteur ou de panne électrique (défaillance batterie...), assurez-vous que le véhicule est bien immobilisé.



En cas de choc sur le soubassement du véhicule lors d'une manœuvre (exemple : contact avec une borne, un trottoir surélevé ou tout autre mobilier urbain) vous pouvez endommager le véhicule (exemple : déformation d'un essieu), le circuit électrique ou la batterie de traction. Ne touchez pas les éléments du circuit ou d'éventuelles fuites ou liquides. Pour éviter tout risque d'accident, faites contrôler votre véhicule par un Représentant de la marque.
Risques de blessures graves ou de choc électrique pouvant entraîner la mort.

FREIN À MAIN



Pour desserrer


Tirez le levier **3** légèrement vers le haut, enfoncez le bouton **2** et ramenez le levier au plancher.

Le témoin lumineux  du tableau de bord s'éteint.

Si vous roulez avec le frein à main mal desserré, le témoin lumineux rouge s'allume au tableau de bord accompagné du message Parking Brake ON si la vitesse est supérieure à 20 km/h.

Pour serrer

Tirez le levier **3** vers le haut et assurez-vous que le véhicule soit bien

immobilisé. Le témoin lumineux  s'allume au tableau de bord.

Stationnement en pente

En stationnement en pente, selon la pente et/ou la charge du véhicule, il peut être nécessaire d'ajouter au moins deux crans supplémentaires de serrage.



Lorsque vous stationnez sur une pente, et qu'il y a de la boue, du sable, de la neige ou de la glace sur la route, le mouvement du véhicule peut être possible. Dirigez le volant de façon à ce que le véhicule repose sur un élément résistant (chaussée, etc.).



Au cours du roulage, veillez à ce que le frein à main soit totalement desserré (témoin rouge éteint), risque de surchauffe, voire de détérioration.



Assurez-vous que le frein à main est toujours serré lorsque le véhicule est en charge.



En cas de choc sur le soubassement du véhicule lors d'une manœuvre (exemple : contact avec une borne, un trottoir surélevé ou tout autre mobilier urbain) vous pouvez endommager le véhicule (exemple : déformation d'un essieu), le circuit électrique ou la batterie de traction. Ne touchez pas les éléments du circuit ou d'éventuelles fuites ou liquides. Pour éviter tout risque d'accident, faites contrôler votre véhicule par un Représentant de la marque. **Risques de blessures graves ou de choc électrique pouvant entraîner la mort.**

ENVIRONNEMENT

Votre véhicule a été conçu dans une optique **de respect de l'environnement** pendant toute sa durée de vie : durant la production, l'utilisation et en fin de vie.

3

Fabrication

La fabrication de votre véhicule s'effectue dans un site industriel appliquant des démarches de progrès sur la réduction des impacts environnementaux vis-à-vis des riverains et de la nature (réduction des consommations d'eau et d'énergie, des nuisances visuelles et sonores, des rejets atmosphériques et aqueux, tri et valorisation des déchets).

Contribuez vous aussi au respect de l'environnement

- Les pièces et les véhicules en fin de vie ne doivent pas être abandonnés dans la nature. Ils doivent obligatoirement être confiés à une filière légale qui respecte les normes environnementales.
- Les pièces usées et remplacées lors de l'entretien courant de votre véhicule (batterie, piles...) doivent être déposées auprès de points de collecte dédiés.
- Afin d'optimiser le recyclage de votre véhicule en fin de vie, vous pouvez

contacter un Représentant de la marque ou consulter le site internet du constructeur pour être orienté vers les points de collecte garantissant le respect de l'environnement en conformité avec les lois locales.

Recyclage

Votre véhicule est recyclable à 85 % au moins et valorisable à 95 % au moins.

Pour atteindre ces objectifs, de nombreuses pièces du véhicule ont été conçues de manière à permettre leur recyclage.

Les architectures et les matières ont été particulièrement étudiées afin de :

- faciliter le démontage de ces composants et leur retraitement dans des filières spécifiques ;
- promouvoir une économie circulaire (réemploi, recyclage, valorisation, etc.)

Ceci s'applique tout particulièrement aux batteries de véhicules électrifiés.

Dans le but de préserver les ressources en matières premières, votre véhicule intègre de nombreuses pièces en matières plastiques recyclées ou en matières renouvelables.

CONSEILS DE CONDUITE, ÉCO CONDUITE

L'autonomie est homologuée conformément à une méthode standard et réglementaire. Identique pour tous les constructeurs, elle permet de comparer les véhicules entre eux.

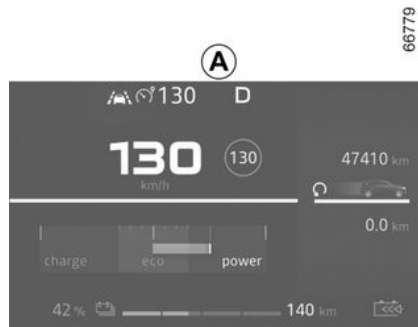
L'autonomie en usage réel dépend des conditions d'usage du véhicule, des équipements et du style de conduite du conducteur. Pour optimiser l'autonomie, se référer aux conseils ci-après.

Suivant les versions, vous disposez de différentes fonctions pouvant vous aider à réduire votre consommation d'énergie :

- au tableau de bord :
 - l'économètre ;
 - l'indicateur de style de conduite ;
 - l'indicateur d'accélération Eco.
- sur l'écran multimédia :
 - des données liées à votre consommation d'énergie ;
 - un graphique de consommation d'énergie ;
 - des scores en fonction de votre style de conduite ;
 - des conseils d'Eco conduite ;
 - un mode de conduite ECO.

Au tableau de bord A

Suivant le véhicule, l'affichage des informations peut être organisé et personnalisé en fonction du style de personnalisation du tableau de bord sélectionné à partir de l'écran multimédia.



Economètre

(au tableau de bord)

L'économètre vous permet de connaître en temps réel la récupération ou la consommation d'énergie.

Zone d'utilisation « Récupération d'énergie » A

En roulage, lorsque vous levez le pied de la pédale d'accélérateur ou que vous appuyez sur la pédale de frein, pendant la décélération, le moteur génère du courant électrique qui est utilisé pour freiner le véhicule et recharger la batterie de traction



Zone d'utilisation « Optimale » 0

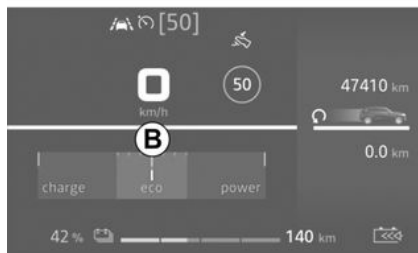
(suivant véhicule)

Indique une consommation nulle.

Zone d'utilisation « Consommation recommandée » B

CONSEILS DE CONDUITE, ÉCO CONDUITE

3



66776

La batterie de traction fournit l'énergie électrique nécessaire au moteur pour déplacer le véhicule.

Zone d'utilisation « Consommation déconseillée » C



66733

Indique une consommation importante d'énergie.



La présence et l'affichage de ces informations dépendent de l'ambiance sélectionnée.

Indicateur de style de conduite 1



66794

Après activation, il vous informe en temps réel sur le style de conduite adopté. Vous êtes averti par l'indicateur 1.

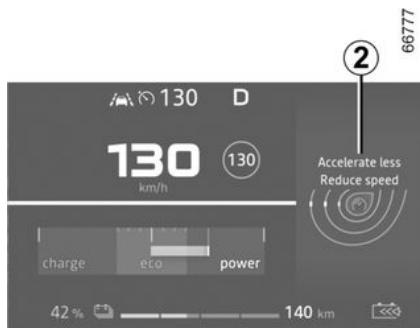
Plus l'indicateur 1 affiche de pétales, plus votre conduite est souple et économique.

Si vous suivez régulièrement cet indicateur, vous baissez la consommation d'énergie* du véhicule.

Pour plus d'informations, reportez-vous à la notice multimédia.

CONSEILS DE CONDUITE, ÉCO CONDUITE

Indicateur d'accélération Eco 2



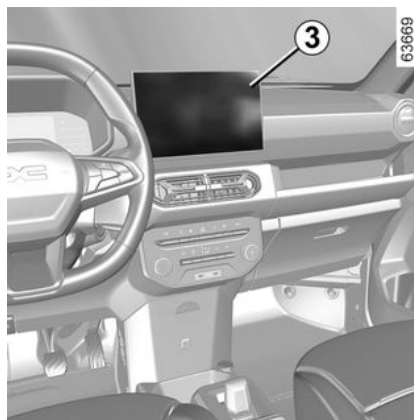
Selon le véhicule, cela vous indique en temps réel si vous accélérez modérément ou fortement.

Vous êtes averti par l'indicateur **2** :

- vert : l'accélération est modérée et correcte ;
- blanc : l'accélération est trop élevée ;
- gris : l'accélération est élevée.

Remarque : il n'est pas possible d'afficher simultanément l'indicateur de style de conduite **1** et l'indicateur d'accélération **2**.

Sur l'écran multimédia 3



Bilan trajet

Pour les véhicules qui en sont équipés, à la coupure du moteur, un « Bilan trajet » s'affiche sur l'écran multimédia **3**. Ce bilan permet de consulter les informations relatives à votre dernier trajet :

- votre consommation moyenne d'énergie ;
- le nombre de kilomètres parcourus ;
- une note globale tenant compte de l'accélération, de l'anticipation et de votre aptitude à gérer la vitesse ;
- des conseils permettant de vous améliorer.

Une note globale de 0 à 100 s'affiche vous permettant d'évaluer votre performance d'éco-conducteur.

Plus la note est élevée, plus la consommation d'énergie est basse.

Des éco-conseils vous sont donnés afin d'améliorer votre performance.

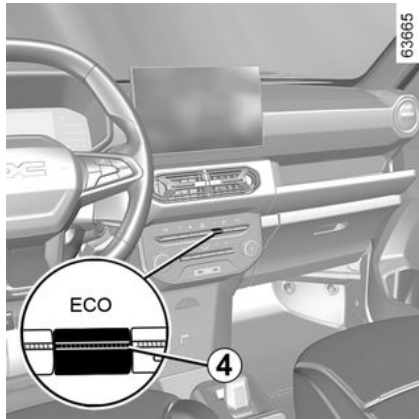
Pour plus d'informations, reportez-vous à la notice multimédia.

Fonction mode ECO

La fonction ECO optimise l'autonomie du véhicule en limitant les performances du moteur et la vitesse maximale (limitée à environ 100 km/h). Elle agit sur certains éléments consommateurs du véhicule (direction assistée, etc.) et sur certaines actions de conduite (accélération, décélération, etc.).

CONSEILS DE CONDUITE, ÉCO CONDUITE

Activer la fonction



Appuyez sur le contacteur **4**

Le témoin **5** s'affiche au tableau de bord et le témoin intégré au contacteur s'allume.

En conduite, il est possible de quitter temporairement le mode ECO pour retrouver les performances du moteur.

Pour cela, enfoncez franchement et à fond la pédale d'accélérateur.

Le mode ECO se réactive dès que vous relâchez la pression sur la pédale d'accélérateur.

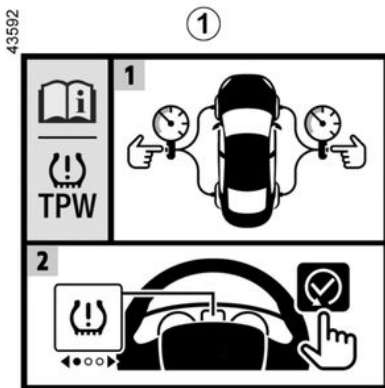
Désactivation de la fonction



Appuyez sur le contacteur **4**.

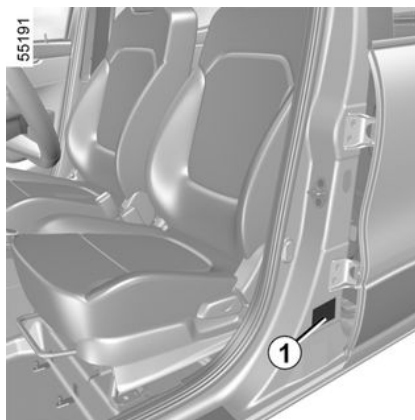
Le témoin **5** s'éteint au tableau de bord.

AVERTISSEUR DE PERTE DE PRESSION DES PNEUMATIQUES




Lorsque le véhicule en est équipé, ce système avertit de la perte de pression d'un ou plusieurs pneumatiques.

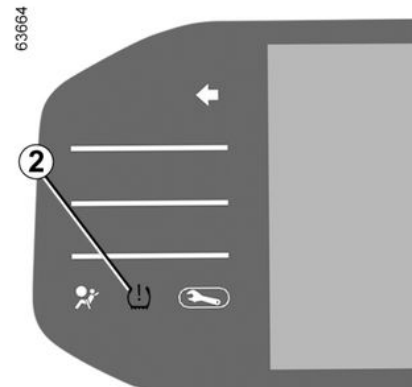
Le système peut être identifié par une étiquette **1** apposée sur le véhicule.



Principe de fonctionnement

Ce système détecte une perte de pression dans un des pneumatiques en mesurant la vitesse des roues pendant la conduite.

Le témoin  **2** s'allume en permanence pour alerter le conducteur en cas de pression insuffisante (roue dégonflée, roue crevée, etc.).



Cette fonction est une aide supplémentaire à la conduite. La fonction n'intervient pas à la place du conducteur. Elle ne peut donc, en aucun cas, remplacer la vigilance, ni la responsabilité du conducteur. Vérifiez la pression des pneumatiques, y compris la roue de secours, une fois par mois.

Conditions de fonctionnement

Le système doit être réinitialisé avec une pression de pneumatiques égale à

AVERTISSEUR DE PERTE DE PRESSION DES PNEUMATIQUES

celle indiquée sur l'étiquette de pression de gonflage des pneumatiques ➔ 224. Sinon, il risque de ne pas émettre un avertissement fiable en cas de perte de pression importante.

3 La réinitialisation doit toujours être effectuée après avoir contrôlé la pression de gonflage à froid des quatre pneumatiques.

Dans les situations suivantes, le système risque d'intervenir à retardement ou de ne pas fonctionner correctement.

- Système non réinitialisé après un regonflage ou toute opération sur les roues ;
- système mal réinitialisé : pression de gonflage différente des pressions recommandées ;
- modification importante de la charge ou répartition de la charge sur un côté du véhicule ;
- conduite sportive avec forte accélération ;
- circulation sur chaussée enneigée ou glissante ;
- circulation avec des chaînes à neige ;
- montage d'un seul pneu neuf ;
- utilisation de pneumatiques non homologués par le réseau de la marque.

i La pression des pneus doit être vérifiée avant de commencer la procédure de réinitialisation. Le système n'émettra pas d'avertissement si la pression ne correspond pas à la pression recommandée.

i La perte soudaine de pression d'un pneumatique (éclatement d'un pneumatique...) ne peut pas être détectée immédiatement par le système.

Procédure de réinitialisation des valeurs de référence de la pression des pneumatiques

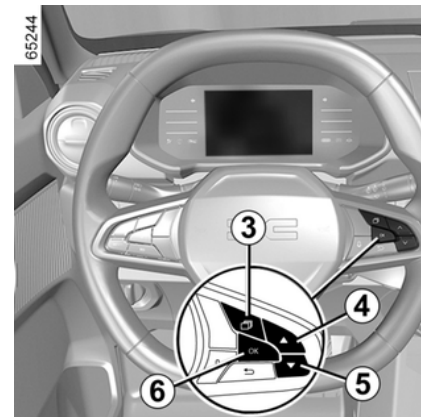
Elle doit s'effectuer :

- après chaque regonflage ou réinitialisation de la pression des pneumatiques ;
- après un changement de roue ;
- après utilisation du kit de gonflage des pneumatiques ;
- après une permutation des roues.

Elle doit toujours se faire après vérification à froid des pressions de gonflage des 4 pneumatiques.

Les pressions de gonflage doivent correspondre à l'usage courant du véhicule (à vide, en charge, conduite sur autoroute...).

Respectez les pressions de gonflage (y compris la roue de secours). Vérifiez-les au moins une fois par mois et avant chaque grand voyage (reportez-vous à l'étiquette collée sur le chant de porte conducteur) ➔ 235.



Véhicule non équipé d'un écran multimédia

Contact mis, **véhicule à l'arrêt** ;

- appuyez brièvement plusieurs fois sur le bouton **3** pour accéder à l'onglet « Véhicule » ;
- appuyez brièvement sur le contacteur **4** ou **5** pour atteindre la

AVERTISSEUR DE PERTE DE PRESSION DES PNEUMATIQUES

page « Appui long, init. pression des pneus » ;

– appuyez longuement sur le contacteur **6** « OK » pour lancer la réinitialisation.

Maintenez le contacteur **6** enfoncé jusqu'à ce que le message « Opération terminée » apparaisse. Vous pouvez alors rouler.

Véhicules équipés d'un écran multimédia

La procédure de réinitialisation doit être effectuée **véhicule à l'arrêt** et contact mis.

Pour plus d'informations, reportez-vous à la notice multimédia.

AVERTISSEUR DE PERTE DE PRESSION DES PNEUMATIQUES

Tableau des messages

Le tableau ci-dessous présente les messages possibles liés à la procédure de réinitialisation des pneumatiques.

Étapes	Messages	Interprétations
-	Init. pression pneus à l'arrêt	Le message s'affiche en roulant. Si vous souhaitez réinitialiser la pression des quatre pneus, arrêtez le véhicule.
1	Appui long, init. pression des pneus	Pour réinitialiser la pression des quatre pneus, véhicule à l'arrêt, appuyez longuement sur le contacteur 6 « OK » pour lancer la réinitialisation jusqu'à ce que le message « Si pression OK [maintenir] » s'affiche.
2	Si pression OK [maintenir]	Le message clignote, vous rappelant que la pression doit être ajustée aux valeurs recommandées sur l'étiquette de pression de gonflage des pneumatiques → 224 avant de réinitialiser le système. Appuyez longuement sur le contacteur 6 « OK » pour confirmer la demande de réinitialisation jusqu'à ce que le message « Opération terminée » apparaisse.
3	Opération terminée	La procédure de réinitialisation est achevée et réussie. Vous pouvez alors rouler.

AVERTISSEUR DE PERTE DE PRESSION DES PNEUMATIQUES

Réajustement de la pression des pneumatiques

Les pressions des quatre pneumatiques doivent être ajustées à froid (reportez-vous à l'étiquette A située sur le chant de porte conducteur) → 224.

Au cas où la vérification de la pression ne peut être effectuée sur les pneumatiques à froid, il faut majorer les pressions préconisées de 0,2 à 0,3 bar (3 PSI).

Il est impératif de ne jamais dégonfler un pneumatique chaud.

Après chaque regonflage ou réajustement de la pression des pneumatiques, lancez la réinitialisation de la valeur de référence de la pression des pneumatiques.

Remplacement roues/pneus

Utilisez uniquement des équipements agréés par le réseau de la marque.

Sinon le système risque une activation tardive ou un mauvais fonctionnement → 235.

Après chaque changement de roue/pneu, réajustez la pression des pneumatiques et lancez la réinitialisation de la valeur de référence de la pression des pneumatiques.

Roue de secours

Lorsque le véhicule en est équipé et qu'elle est montée sur le véhicule, réajustez la pression des pneumatiques et lancez la réinitialisation de la valeur de référence de la pression des pneumatiques.

Aérosols répare-pneu et kit de gonflage

Utilisez uniquement des équipements agréés par le réseau de la marque, sinon le système risque une activation tardive ou un mauvais fonctionnement. → 230.

Après utilisation du kit de gonflage des pneumatiques, réajustez la pression des pneumatiques et lancez la réinitialisation de la valeur de référence de la pression des pneumatiques.

Anomalies de gonflage








Le tableau en page suivante reprend les messages d'alerte au tableau de bord 8 lorsque le système détecte une éventuelle anomalie de gonflage.

AVERTISSEUR DE PERTE DE PRESSION DES PNEUMATIQUES

Tableau des messages d'anomalie

Les informations sur le tableau de bord signalent tout défaut potentiel de pression des pneus (par exemple, pneu dégonflé ou crevé).

Témoins	Messages	Interprétations
 s'allume	Gonfler pneus et init.	Cela indique qu'un sous-gonflage ou une crevaison de pneu a été détecté(e). Contrôler et réajuster à froid la pression des quatre pneus et réinitialisez le système.
 clignote, puis s'allume fixe	Vérifier pression pneus et init.	Cela indique que la réinitialisation a échoué. Contrôler et réajuster la pression de gonflage avant de relancer la procédure de réinitialisation.
 clignote, puis s'allume fixe accompagné du témoin 	TPW à contrôler	Ceci indique une défaillance du système. Consultez un représentant de la marque.
 clignote, puis s'allume fixe	TPW non disponible	Ceci indique que le véhicule a été équipé d'une roue de secours d'une taille différente aux quatre autres roues. Le système n'est pas disponible tant qu'une roue de taille identique aux autres roues n'a pas été installée et que la procédure de réinitialisation n'a pas été effectuée.

DISPOSITIFS DE CORRECTION ET D'ASSISTANCE CONDUCTEUR

Votre véhicule est équipé :

- **ABS (antiblocage des roues) ;**
- **contrôle dynamique de conduite ESC avec contrôle de sous-virage et système antipatinage ;**
- **assistance au freinage actif d'urgence ;**
- **aide au démarrage en côte.**

D'autres systèmes d'aides à la conduite sont décrits en pages suivantes.



Ces fonctions sont des aides supplémentaires en cas de conduite critique pour permettre d'adapter le comportement du véhicule à la volonté de conduite. Cependant, elles ne peuvent pas remplacer le conducteur. **Elles ne repoussent pas les limites du véhicule et ne doivent pas inciter à rouler plus vite.** Elles ne peuvent donc, en aucun cas, remplacer la vigilance, ni la responsabilité du conducteur lors des manœuvres (le conducteur doit toujours être attentif aux événements soudains qui peuvent intervenir durant la conduite)

ABS (système antiblocage des roues)

Lors d'un freinage intensif, l'ABS évite le blocage des roues en optimisant la distance de freinage, et tout en conservant le contrôle du véhicule. Dans ces conditions, il est possible d'éviter un obstacle, même en cas de freinage. De plus, ce système permet d'optimiser les distances d'arrêt,

notamment sur les sols peu adhérents (sol mouillé, etc.).

L'activation de cette fonction est signalée par une secousse de la pédale de frein. L'ABS ne permet en aucun cas d'améliorer les performances « physiques » liées à l'adhérence pneu-sol. Les règles de prudence doivent donc être **impérativement** respectées (distances entre les véhicules...).



En cas d'urgence, il est recommandé d'appliquer une **pression ferme et continue** sur la pédale de frein. Il n'est pas nécessaire d'agir par pressions successives (pompage). L'ABS modulera l'effort appliqué dans le système de freinage.

Anomalies de fonctionnement

– Si le témoin  s'allume au tableau de bord pendant la conduite, **le freinage est toujours assuré sans ABS** ;

– Si les témoins  et  s'affichent au tableau de bord, **cela**

DISPOSITIFS DE CORRECTION ET D'ASSISTANCE CONDUCTEUR

indique une défaillance des dispositifs de freinage.

Dans ce cas, l'ABS est aussi désactivé.

Consultez un représentant de la marque.

3

Contrôle dynamique de conduite ESC avec contrôle de sous-virage et système antipatinage

Contrôle dynamique de conduite ESC

(suivant véhicule)

Ce système aide à conserver le contrôle du véhicule dans les situations « critiques » de conduite (évitement d'un obstacle, perte d'adhérence dans un virage...).

Contrôle de sous-virage

Ce système optimise l'action de l'ESC dans le cas d'un sous-virage prononcé (perte d'adhérence du train avant).

Système antipatinage

Ce système aide à limiter le patinage des roues motrices et à contrôler le véhicule dans les situations de démarrages, d'accélération ou de décélération.

Désactivation de la fonction ESC



Contact mis, **véhicule arrêté** ;


Dans certaines situations (conduite sur sol très mou : neige, boue... ou conduite avec des roues chaînées), le système peut réduire la puissance moteur pour limiter le patinage.

Si cet effet n'est pas souhaité, il est possible de désactiver la fonction :


– appuyez sur le bouton **1** brièvement plusieurs fois pour atteindre le menu



– appuyez à plusieurs reprises sur la commande **2** ou **3** pour accéder au

menu «  Réglage du véhicule ». Appuyez sur le contacteur **OK 4** ;
– appuyez à plusieurs reprises sur la commande **2** ou **3** jusqu'au menu « Antipatinage ». Appuyez sur le contacteur **OK 4** ;
– Appuyez sur le contacteur **OK 4** pour désactiver la fonction ESC.

Le message d'alerte « ESC OFF » et

le témoin  sont activés sur le tableau de bord pour vous en avertir.

Si vous désactivez cette fonction, le système antipatinage ASR est également désactivé.

Le contrôle dynamique de conduite ESC avec contrôle de sous-virage et système antipatinage apportant une sécurité supplémentaire, il est déconseillé de rouler avec la fonction inhibée.

Nota : la fonction est automatiquement réactivée à la mise sous contact ou dès le dépassement d'une vitesse d'environ 50 km/h ; en dessous de 50 km/h, la fonction est désactivée.


Principe de fonctionnement

Un capteur au volant permet de connaître la trajectoire voulue par le conducteur.

D'autres capteurs, répartis dans le véhicule, mesurent sa trajectoire


DISPOSITIFS DE CORRECTION ET D'ASSISTANCE CONDUCTEUR

réelle. Le système compare les ordres du conducteur et la trajectoire du véhicule et corrige cette dernière si nécessaire en gérant le freinage de certaines roues et/ou la puissance moteur. Lorsque le système est activé,

le témoin  clignote au tableau de bord.

Anomalies de fonctionnement

Lorsque le système détecte une anomalie de fonctionnement, le

message d'alerte et le témoin  s'affichent sur le tableau de bord.

Dans ce cas, le contrôle dynamique de conduite ESC avec contrôle de sous-virage et système antipatinage sont désactivés.

Consultez un Représentant de la marque, si ces témoins restent affichés au tableau de bord après une coupure et une mise sous contact

Assistance au freinage d'urgence

C'est un système complémentaire à l'ABS qui aide à réduire les distances d'arrêt du véhicule.

Principe de fonctionnement


Le système détecte les situations de freinage d'urgence. Dans ce cas, le

système de freinage développe instantanément sa puissance maximale et peut déclencher la régulation ABS.

Le freinage ABS est maintenu tant que la pédale de frein n'est pas relâchée.

Anomalies de fonctionnement

Lorsque le système détecte une anomalie de fonctionnement, le message « WARNING: Check Braking System » s'affiche au tableau de bord

accompagné du témoin .

Consultez un représentant de la marque.

Aide au démarrage en côte

Ce dispositif vous assiste lors d'un démarrage en côte. Il empêche le véhicule de reculer ou d'avancer, en intervenant sur le serrage automatique des freins, lorsque le conducteur lève le pied de la pédale de frein pour actionner l'accélérateur.

Fonctionnement du système

Il fonctionne uniquement lorsque le sélecteur est dans une position autre que Neutre (autre que **N**) et que le véhicule est à l'arrêt complet (pédale de frein enfoncée).

Le système retient le véhicule environ **2 secondes**. Ensuite, les freins se

desserrent progressivement (le véhicule roule en fonction de la pente).



Le système d'aide au démarrage en côte ne peut totalement empêcher le véhicule de

reculer dans tous les cas (très fortes déclivités, etc.).

Le conducteur peut dans tous les cas actionner la pédale de frein et ainsi empêcher le véhicule de reculer ou d'avancer.

L'aide au démarrage en côte ne doit pas être utilisée pour les arrêts prolongés : utilisez la pédale de frein.

Cette fonction n'est pas conçue pour immobiliser le véhicule de manière permanente.

Si nécessaire, utilisez la pédale de frein pour arrêter le véhicule. Le conducteur doit rester particulièrement vigilant sur les sols glissants ou peu adhérents et/ou en pente.

Risques de blessures graves.

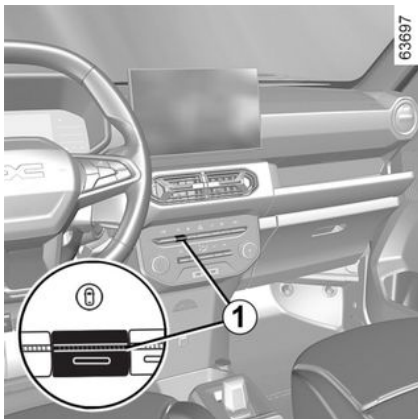
FONCTIONS D'AIDES SUPPLÉMENTAIRES À LA CONDUITE

My Safety

La fonction « My Safety » permet de désactiver ou d'activer simultanément un ensemble de fonctions d'aide à la conduite.

En fonction du véhicule, vous pouvez configurer la fonction « My Safety » à partir de l'écran multimédia ou du tableau de bord en sélectionnant les fonctions d'aide à la conduite à désactiver en tant que groupe.

Fonctionnement



Mode « All on »

Selon le véhicule, ce mode regroupe les fonctions d'aide à la conduite suivantes :

- alerte sonore de survitesse ➔ 169
- prévention de sortie de voie ➔ 151
- alerte vigilance conducteur ➔ 167.

Lorsque le mode « All on » est activé : le témoin intégré au bouton **1** s'allume et le message « My Safety ALL ON sélectionné » s'affiche sur le tableau de bord pour le confirmer. Les aides à la conduite disponibles dans ce mode sont activées.

Mode « Perso »

Vous pouvez utiliser ce mode pour **désactiver** ou **réactiver** certaines aides à la conduite qui sont disponibles en mode « All ON » préalablement configuré à l'aide du paramètre « My Safety Perso ».

Une fois le contact mis, **appuyez sur le bouton 1 deux fois** consécutivement pour activer le mode « Perso ».

Au premier appui, le message « Appuyez à nouveau pour My Safety Perso » s'affiche sur le tableau de bord. Au deuxième appui, le témoin intégré au bouton **1** s'éteint. Le mode « Perso » est activé. Le message « My Safety Perso sélectionné » s'affiche sur le tableau de bord.

Pour revenir au mode « All On », **appuyez une fois** sur le bouton **1**. Le témoin intégré au bouton **1** s'allume.



Selon le véhicule et en fonction de la durée écoulée depuis le dernier arrêt moteur, le mode « All On » est réactivé :

- lorsque le véhicule est déverrouillé ;
- ou
- à l'ouverture d'une porte ;
- ou
- lorsque le moteur est redémarré.

configuration de My Safety Perso



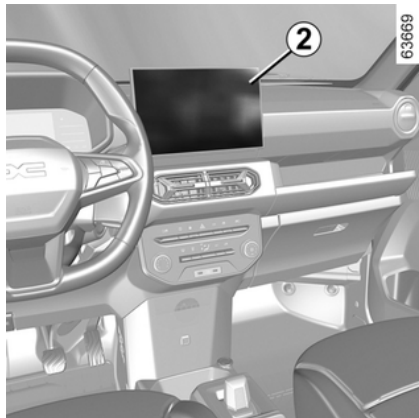
Pour des raisons de sécurité, effectuez ces manipulations avec le véhicule à l'arrêt.

FONCTIONS D'AIDES SUPPLÉMENTAIRES À LA CONDUITE



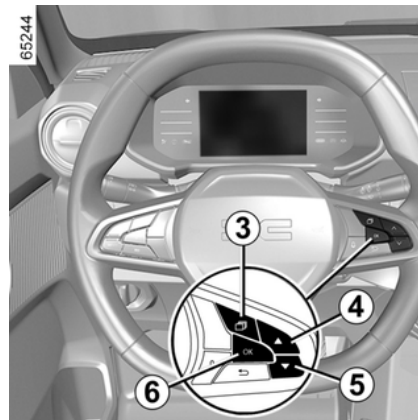
Les réglages « My Safety Perso » enregistrés pour le mode « Perso » sont enregistrés lors du dernier arrêt du moteur ou lors du verrouillage des portes.

Configuration depuis l'écran multimédia 2



Reportez-vous aux instructions multimédia pour en savoir plus sur l'accès aux paramètres.

Configuration depuis l'ordinateur de bord



Véhicule à l'arrêt :

– appuyez à plusieurs reprises sur le contacteur **3** pour accéder au menu



– appuyez à plusieurs reprises sur la commande **4** ou **5** pour accéder au

menu «  Réglage véhicule ».

Appuyez sur le contacteur **OK 6** ;

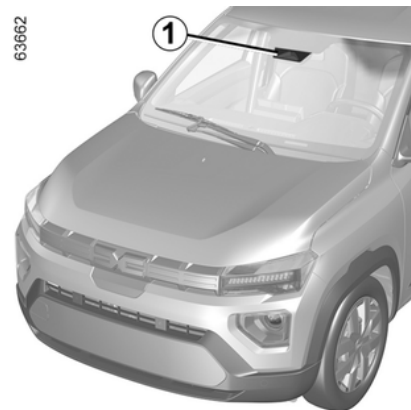
– appuyez à plusieurs reprises sur la commande **4** ou **5** jusqu'au menu

« My Safety Perso ». Appuyez sur le contacteur **OK 6** ;

– sélectionnez les aides à la conduite à ajouter ou supprimer du mode

« Perso » en agissant par appuis successifs sur la commande **4** ou **5**. Appuyez sur le contacteur **OK 6** pour ajouter ou supprimer des aides à la conduite.

Prévention de sortie de voie



En utilisant les informations de la caméra **1**, la fonction déclenche une action corrective sur le système de direction du véhicule en cas de franchissement d'une ligne continue ou pointillée ou à l'approche du bord de la route (séparateur, barrière, chaussée, remblai, etc.) sans activation des feux indicateurs de direction.

FONCTIONS D'AIDES SUPPLÉMENTAIRES À LA CONDUITE

Selon le réglage, en cas de franchissement d'une ligne pointillée sans activation des indicateurs de direction, la fonction :

– avertit le conducteur sans qu'il y ait de correction sur le système de direction ;

ou

– déclenche une action corrective sur le système de direction.



À tout moment, vous pouvez **reprendre le contrôle** en actionnant le volant.

Emplacement de la caméra 1

Veillez à ce que le pare-brise ne soit pas obscurci (par de la saleté, boue, neige, condensation, etc.).



Cette fonction est une aide supplémentaire à la conduite. Cette fonction ne remplace, en aucun cas, la vigilance et la responsabilité du conducteur qui doit conserver, en permanence, le contrôle de son véhicule.

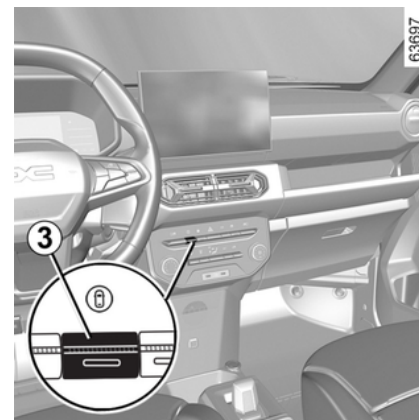
Activation/désactivation




Selon le véhicule et en fonction de la durée écoulée depuis le dernier arrêt moteur, la fonction se réactive :

- au déverrouillage du véhicule ;
- ou
- à l'ouverture d'une porte ;
- ou
- au redémarrage du moteur.

Activation, désactivation à l'aide du contacteur 3



– **Pour désactiver la fonction**, si elle a été désactivée à partir du mode « Perso » de la fonction « My Safety » ➔ **150**, appuyez deux fois sur le

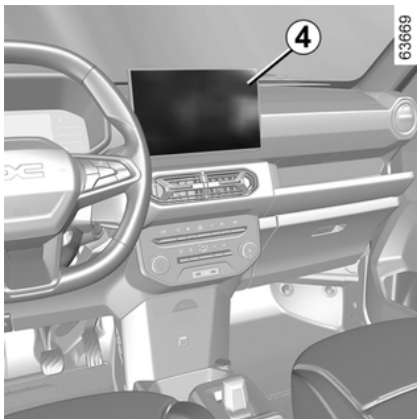
contacteur **3**. Le témoin  s'affiche en jaune au tableau de bord.

– **Pour réactiver la fonction**, appuyez une fois sur le contacteur **3**.

Le témoin  s'affiche en gris au tableau de bord.

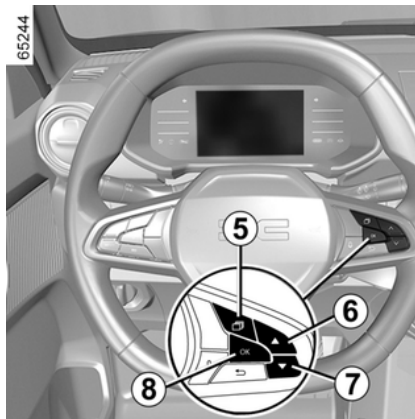
Véhicule équipé d'un écran multimédia 4

FONCTIONS D'AIDES SUPPLÉMENTAIRES À LA CONDUITE



Pour plus d'informations, reportez-vous à la notice multimédia.

Véhicule non équipé d'un écran multimédia




Véhicule à l'arrêt :

– appuyez à plusieurs reprises sur le contacteur **5** pour accéder au menu





– appuyez à plusieurs reprises sur la commande **6** ou **7** pour accéder au


menu «  Réglage véhicule ». Appuyez sur le contacteur **8** ;
– appuyez à plusieurs reprises sur la commande **6** ou **7** jusqu'au menu « MY SAFETY PERSE » ou, selon véhicule, le menu « DRIVING ASSIST ». Appuyez sur le contacteur **8** ;

– appuyez à plusieurs reprises sur la commande **6** ou **7** jusqu'au menu « Maintien de voie ».

– appuyez de nouveau sur le contacteur **OK 8** pour activer ou désactiver la fonction :

-  fonction activée ;
-  fonction désactivée.


Lorsque la fonction est désactivée, le

témoin  s'allume en jaune au tableau de bord.

Fonctionnement




Quand la fonction est activée, le

témoin  et les indicateurs de ligne gauche et droite **2** s'affichent en gris au tableau de bord.

FONCTIONS D'AIDES SUPPLÉMENTAIRES À LA CONDUITE

La fonction est prête à fonctionner lorsque :

- la vitesse du véhicule est comprise entre 65 km/h et 170 km/h ;

– le témoin  et les indicateurs de ligne gauche ou droite **2** apparaissent en blanc au tableau de bord.

La fonction intervient si le véhicule :

- s'approche d'un bord de route sans activation des indicateurs de direction ;
- franchit une ligne continue sans activation des indicateurs de direction ;
- franchit une ligne discontinue sans activation des indicateurs de direction, si le réglage « Intervention en cas de ligne discontinue » est sélectionné.


Dans ces cas :

- la fonction déclenche une action sur le système de direction du véhicule pour corriger sa trajectoire ;

et

– Le témoin  s'affiche en jaune et l'indicateur **2** de la ligne franchie devient jaune au tableau de bord.

Si l'action corrective sur le système de direction n'est pas suffisante, le témoin


 s'affiche en rouge et l'indicateur **2** du côté de la ligne franchie passe en

rouge au tableau de bord. Ceci s'accompagne d'une vibration sur le volant.

Si le réglage « Intervention en cas de ligne discontinue » n'est pas sélectionné, si le véhicule franchit une ligne discontinue sans activation des clignotants et s'il n'y a pas de bord de route suffisamment proche de la ligne.

Dans ce cas, la fonction **avertit** le conducteur :

- par une vibration dans le volant ;
- et


– Le témoin  s'affiche en rouge et l'indicateur **2** du côté de la ligne franchie passe en rouge au tableau de bord.

Nota : en courbe, la fonction autorise à couper légèrement un virage.


Cas particulier

Alerte « Garder le contrôle »

– Si le système est en action et ne détecte plus d'activité du conducteur sur le volant, le message « Garder le contrôle » apparaît au tableau de bord accompagné d'un signal sonore et le

témoin jaune  s'allume jusqu'à ce que le conducteur ait pris le contrôle du véhicule.

– Si le système est en action depuis trop longtemps, le message « Garder le contrôle » apparaît au tableau de bord accompagné d'un signal sonore,

du témoin jaune  et du clignotement de l'indicateur **2** du côté de la ligne concernée, jusqu'à ce que le conducteur ait pris le contrôle du véhicule.

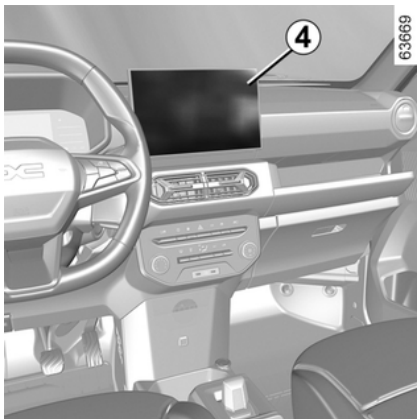


Vous pouvez interrompre la correction de trajectoire à tout moment en actionnant le volant.

Réglages

Véhicule équipé d'un écran multimédia 4

FONCTIONS D'AIDES SUPPLÉMENTAIRES À LA CONDUITE



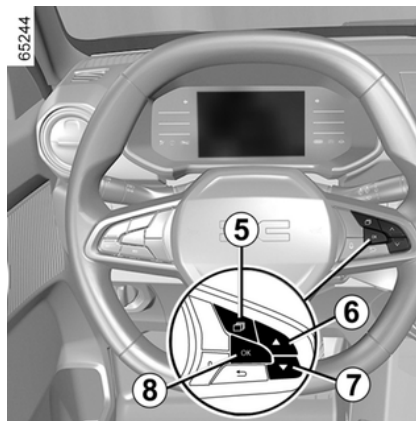
Pour accéder aux réglages de la fonction d'écran multimédia **4**, reportez-vous à la notice multimédia :

- « Intervention en cas de ligne discontinue » : utilisez ce paramètre pour sélectionner la réponse de la fonction si le véhicule franchit une ligne discontinue sans activation de l'un des indicateurs de direction :
- réglage sélectionné : la fonction peut déclencher une action sur le système de direction du véhicule pour corriger sa trajectoire ;
- réglage non sélectionné : la fonction peut avertir le conducteur au moyen d'une vibration au volant sans corriger la trajectoire du véhicule.



- « Vibration » : permet de régler les vibrations du volant pour la fonction « Prévention de sortie de voie » ;
- « Anticipation de sortie de voie » : ajustez le niveau de sensibilité de détection de ligne. Pour cela, sélectionnez :
 - « Tard » : ligne détectée au franchissement ;
 - « Standard » : ligne détectée en approche ;
 - « Tôt » : ligne détectée à proximité.

Pour plus d'informations, reportez-vous à la notice multimédia.

Véhicule non équipé d'un écran multimédia



Véhicule à l'arrêt :

- appuyez à plusieurs reprises sur le contacteur **5** pour accéder au menu  ;
- appuyez à plusieurs reprises sur la commande **6** ou **7** pour accéder au menu «  Réglage véhicule ». Appuyez sur le contacteur **OK 8** ;
- appuyez à plusieurs reprises sur la commande **6** ou **7** pour atteindre le menu « AIDE A LA CONDUITE ». Appuyez sur le contacteur **OK 8** ;
- faites défiler plusieurs fois en appuyant sur la commande **6** ou **7** pour atteindre le menu
 - « Vibration de sortie de voie » ;
 - ou
 - « Sensibilité de maintien de voie » ;
 - ou
 - Menu « Correction en cas de ligne discontinue ».
- Appuyez sur le contacteur **OK 8** ;
- faites défiler plusieurs fois en appuyant sur la commande **6** ou **7** pour ajuster le réglage. Appuyez sur le contacteur **OK 8** ;
- « Correction en cas de ligne discontinue » : utilisez ce paramètre pour sélectionner la réponse de la fonction si le véhicule franchit une

FONCTIONS D'AIDES SUPPLÉMENTAIRES À LA CONDUITE

ligne discontinue sans activation de l'un des indicateurs de direction :

- réglage sélectionné : la fonction peut déclencher une action sur le système de direction du véhicule pour corriger sa trajectoire ;
- réglage non sélectionné : la fonction peut avertir le conducteur au moyen d'une vibration au volant sans corriger la trajectoire du véhicule.
- « Vibration de sortie de voie » : permet de régler les vibrations du volant pour la fonction « Prévention de sortie de voie » ;
- « Sensibilité de maintien de voie : » réglez le niveau de sensibilité de la détection des lignes. Pour cela, sélectionnez :
 - « Tard » : ligne détectée au franchissement ;
 - « Standard » : ligne détectée en approche ;
 - « Tôt » : ligne détectée à proximité.


Indisponibilité temporaire / inhibition de la fonction

Le système est temporairement indisponible ou désactivé dans les cas suivants :

- franchissement très rapide de ligne ;
- roulage en continu sur une ligne ;

- quatre secondes environ après le changement de voie ;
- virages serrés ;
- visibilité réduite ;
- l'un des clignotants est activé ;
- activation des feux de détresse ;
- la marche arrière est engagée ;
- forte accélération ;
- changement de largeur de la voie ;
- déclenchement de l'antiblocage des roues ;
- déclenchement du contrôle dynamique de conduite ESC ;
- déclenchement du système de freinage d'urgence actif.

Lorsque la fonction n'est pas

disponible, le témoin  et les indicateurs de correction de voie gauche/droite **2** s'affichent en gris au tableau de bord.

La vue de la caméra est obstruée ou bloquée.

Désactivation automatique


La fonction est automatiquement désactivée lorsque :

- Le contrôle dynamique de conduite ESC est désactivé ou présente un dysfonctionnement ;
- Le système de freinage antiblocage présente un dysfonctionnement ;

– Un attelage de remorque est raccordé électriquement à la prise d'attelage de remorque ;

– le témoin  est allumé.

Lorsque la fonction est désactivée, le

témoin  s'allume en jaune au tableau de bord.

Anomalies de fonctionnement

Lorsque le système détecte un défaut de fonctionnement :

– le témoin  s'affiche en jaune au tableau de bord ;

Dans certains cas, il est accompagné du message suivant :

– le message « Aide à la conduite non disponible » ;

ou

– le message « Aide à la conduite à contrôler » ;

ou

– le message « Caméra avant à contrôler » ;

Consultez un représentant de la marque.

FONCTIONS D'AIDES SUPPLÉMENTAIRES À LA CONDUITE

Avertissements



Cette fonction est une aide supplémentaire à la conduite. Cette fonction ne remplace, en aucun cas, la vigilance et la responsabilité du conducteur qui doit conserver, en permanence, le contrôle de son véhicule.

Interventions/réparations du système

- En cas d'impact, l'alignement de la caméra peut être modifié et son fonctionnement peut être affecté. Désactivez la fonction et consultez un Représentant de la marque.
- Toute intervention dans la zone où se trouve la caméra (réparations, remplacements, modifications de pare-brise, etc.) doit être effectuée par un professionnel qualifié.

Seul un Représentant de la marque est habilité à intervenir sur le système.

Cas de perturbations du système

Certaines conditions peuvent perturber ou dégrader le fonctionnement du système, notamment :

- un pare-brise obscurci (par de la saleté, de la glace, de la neige, de la condensation, etc.) ;
- un environnement complexe (tunnel, etc.) ;
- de mauvaises conditions climatiques (neige, pluie, grêle, verglas, etc.) ;
- une mauvaise visibilité (nuit, brouillard, etc.) ;
- les marquages routiers sont irréguliers ou difficiles à distinguer (par exemple partiellement effacés, espacement excessif, chaussée déformée) ;
- un éblouissement (soleil éblouissant, phares des véhicules circulant en sens inverse, etc.) ;
- une route étroite, sinueuse ou ondulée (virages serrés, etc.) ;
- une conduite rapprochée derrière un véhicule circulant dans la même voie.

Dans ce cas, la fonction « Prévention de sortie de voie » peut se déclencher à tort ou bien ne pas se déclencher.

Risque de correction indésirable, incorrecte ou d'absence de correction de trajectoire.

Désactivation de la fonction

Vous devez désactiver la fonction si :

- la zone de la caméra a été endommagée (côté pare-brise ou côté rétroviseur intérieur) ;
- la route est glissante (neige, verglas, aquaplanage, gravillons, etc.) ;
- une mauvaise visibilité (nuit, brouillard, etc.) ;

FONCTIONS D'AIDES SUPPLÉMENTAIRES À LA CONDUITE

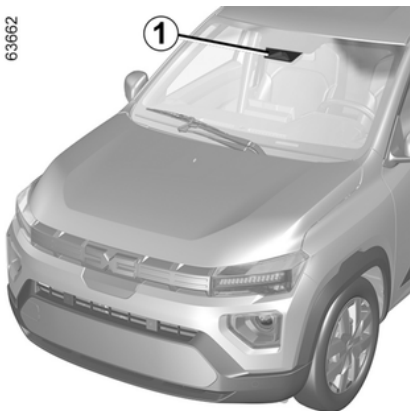
- le pare-brise est fissuré ou déformé (ne procédez pas à une réparation de pare-brise dans cette zone ; faites-le remplacer par un Représentant de la marque) ;
- le véhicule tracte une remorque ou une caravane ;
- le véhicule s'engage dans une zone avec plusieurs marquages en surface (une zone avec des travaux routiers, etc.).

3

FONCTIONS D'AIDES SUPPLÉMENTAIRES À LA CONDUITE

Freinage actif d'urgence

63662



Le système utilise les informations de la caméra **1** pour déterminer la distance par rapport à votre véhicule :

– du véhicule qui le précède dans la même voie ;

ou

– de tout véhicule venant en sens inverse dans le cadre d'une manœuvre de changement de direction ;

ou

– des véhicules qui traversent perpendiculairement ;

ou

– des véhicules à l'arrêt ;

ou

– des piétons et cyclistes à proximité.

Le système avertit le conducteur en cas de risque de collision frontale pour permettre des manœuvres d'urgence appropriées (appui sur la pédale de frein et/ou manœuvre du volant).

Selon la réactivité du conducteur, le système peut aider au freinage afin de limiter les dommages ou d'éviter une collision.

Le système est sinon inactif et ne déclenche pas d'alerte.



Cette fonction est une aide supplémentaire à la conduite.

Cette fonction ne remplace, en aucun cas, la vigilance et la responsabilité du conducteur qui doit conserver, en permanence, le contrôle de son véhicule.



Ce système peut appliquer un freinage maximum au véhicule,

jusqu'à l'arrêt complet si nécessaire.

Pour des raisons de sécurité, portez toujours votre ceinture de sécurité lorsque vous circulez à bord de votre véhicule et assurez-vous qu'il est chargé de manière à ce qu'aucun objet ne puisse être projeté en avant et venir heurter les occupants.

Emplacement de la caméra 1

Veillez à ce que le pare-brise ne soit pas obscurci (par de la saleté, boue, neige, condensation, etc.).

Fonctionnement

En roulage, lorsqu'il y a un risque de collision, le système :


– **vous alerte d'un risque de collision** : le message « Detected obstacle » apparaît au tableau de bord accompagné d'un signal sonore.

Nota : si le conducteur appuie sur la pédale de frein et que le système détecte toujours un risque de collision, la force de freinage peut être

FONCTIONS D'AIDES SUPPLÉMENTAIRES À LA CONDUITE

accentuée si elle n'est pas suffisante pour éviter la collision.

– **peut déclencher le freinage** : si le conducteur ne réagit pas suite à l'alerte et que la collision devient

3 imminente, le témoin rouge  s'allume et le message « Brake » s'affiche au tableau de bord accompagné d'un signal sonore.

Remarque :

- si le conducteur agit sur les commandes du véhicule (volant, pédales...), le système peut retarder son intervention ou ne pas s'activer.
- si le freinage actif d'urgence a provoqué l'arrêt du véhicule, le maintien du véhicule à l'arrêt pendant un court délai. Au-delà de ce délai, le maintien du véhicule à l'arrêt doit être réalisé par le conducteur en maintenant son pied sur la pédale de frein ;
- une fois que le système a activé le freinage, le message « Advanced Safety triggered » s'affiche.



En cas de manœuvre d'urgence, vous pouvez interrompre le freinage à tout moment en :

- appuyant sur la pédale d'accélérateur ;
- ou
- tournant le volant de direction pour éviter une collision.



Particularités des alertes
Selon la vitesse, l'alerte et le freinage peuvent être activés simultanément.

Détection de véhicule

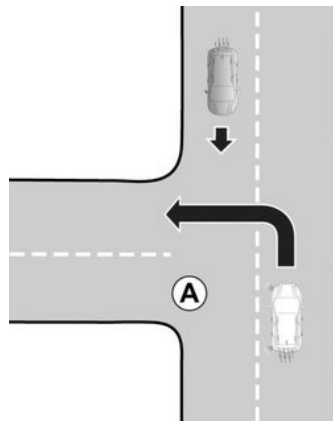
Détection des véhicules circulant sur la même voie

Le risque de collision avec le véhicule qui vous précède dans la même voie est détecté par le système lorsque :

- votre véhicule roule à une vitesse comprise entre environ 8 km/h et 130 km/h.

Détection de véhicules venant en sens inverse dans le cadre d'une

manœuvre de changement de direction



Lorsque vous souhaitez changer de direction (par ex. **A**), les véhicules venant en sens inverse sont détectés par le système lorsque :

- votre véhicule roule à une vitesse comprise entre environ 8 km/h et 20 km/h ;
- vous avez activé l'indicateur de direction.

Détection des véhicules qui traversent la voie perpendiculairement

Les véhicules qui traversent la voie perpendiculairement sont détectés par le système lorsque :

FONCTIONS D'AIDES SUPPLÉMENTAIRES À LA CONDUITE

– votre véhicule roule à une vitesse comprise entre environ 20 km/h et 60 km/h.

Détection des véhicules arrêtés dans la voie

Les véhicules à l'arrêt sont détectés par le système lorsque :

– votre véhicule roule à une vitesse comprise entre environ 8 km/h et 80 km/h.

Détection des piétons et cyclistes

Détection des piétons et des cyclistes dans la même voie

Le système détecte les piétons et les cyclistes dans les cas suivants :


– votre véhicule roule à une vitesse comprise entre environ 8 km/h et 85 km/h.

Détection des piétons et des cyclistes lors d'un changement de direction

Le système détecte les piétons et les cyclistes dans les cas suivants :

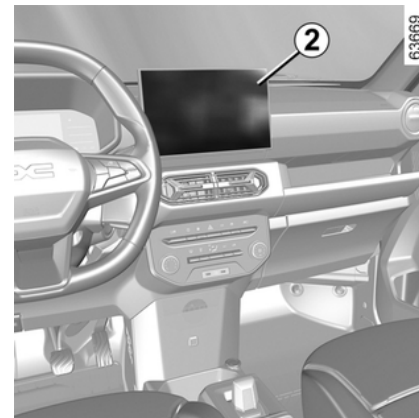
– votre véhicule roule à une vitesse comprise entre environ 8 km/h et 20 km/h.

Activation/désactivation

 Selon le véhicule et en fonction de la durée écoulée depuis le dernier arrêt moteur, la fonction est réactivée :

- lorsque le véhicule est déverrouillé ;
- ou
- à l'ouverture d'une porte ;
- ou
- lorsque le moteur est redémarré.

Activation, désactivation du système depuis l'écran multimédia 2

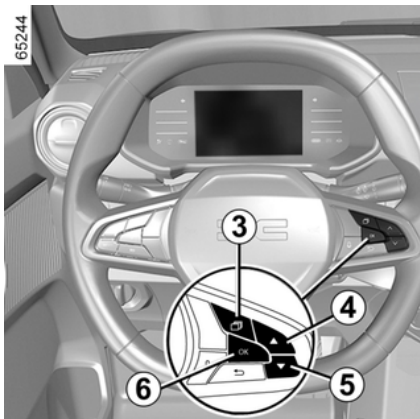


Pour activer ou désactiver la fonction, reportez-vous aux instructions multimédia.

Sélectionnez « ON » ou « OFF ».



Activation, désactivation du système depuis l'ordinateur de bord

FNCTIONS D'AIDES SUPPLÉMENTAIRES À LA CONDUITE



3


Véhicule à l'arrêt :

- appuyez à plusieurs reprises sur le contacteur **3** pour accéder au menu  ;
- appuyez à plusieurs reprises sur la commande **4** ou **5** pour accéder au menu «  Réglage véhicule ». Appuyez sur le contacteur **OK 6** ;
- appuyez à plusieurs reprises sur la commande **4** et **5** pour atteindre le menu « AIDE A LA CONDUITE ». Appuyez sur le contacteur **OK 6** ;
- faites défiler plusieurs fois en appuyant sur la commande **4** ou **5** pour accéder au menu « Freinage actif » ;

- appuyez de nouveau sur le contacteur **6 OK** pour activer ou désactiver la fonction :

- fonction activée ;
- fonction désactivée.

Lors de la désactivation du système, le

témoin  s'allume en jaune au tableau de bord.

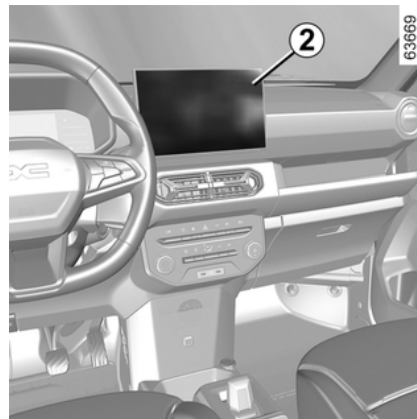
Lorsque le système est activé, le témoin disparaît.

Réglages



Pour des raisons de sécurité, effectuez ces manipulations avec le véhicule à l'arrêt.

Réglage des paramètres depuis l'écran multimédia 2



Véhicule à l'arrêt, pour accéder aux réglages de la fonction depuis l'écran multimédia **2**, reportez-vous à la notice multimédia :

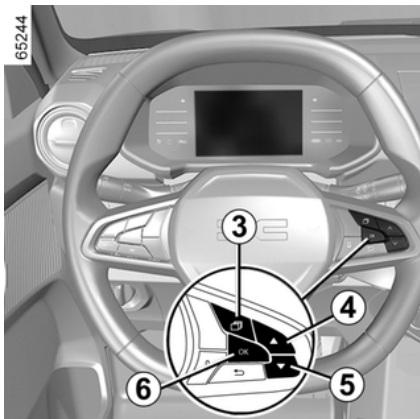
- « Anticipation alerte » : réglez le niveau de sensibilité. Pour cela, sélectionnez :

- « Tard »
- « Standard »
- « Tôt »



Pour plus d'informations, reportez-vous à la notice multimédia.

Réglage des paramètres depuis l'ordinateur de bord 3

FNCTIONS D'AIDES SUPPLÉMENTAIRES À LA CONDUITE




Véhicule à l'arrêt :

- appuyez à plusieurs reprises sur le contacteur **3** pour accéder au menu  ;
- appuyez à plusieurs reprises sur la commande **4** ou **5** pour accéder au menu «  Réglage véhicule ». Appuyez sur le contacteur **OK 6** ;
- appuyez à plusieurs reprises sur la commande **4** ou **5** pour atteindre le menu « AIDE A LA CONDUITE ». Appuyez sur le contacteur **OK 6** ;
- faites défiler plusieurs fois en appuyant sur la commande **4** ou **5** pour accéder au menu « Sensibilité freinage actif ». Appuyez sur le contacteur **OK 6** ;

- faites défiler plusieurs fois en appuyant sur la commande **4** ou **5** pour ajuster le réglage. Appuyez sur le contacteur **OK 6** ;

Temporairement indisponible

Si le système détecte une défaillance

temporaire, le témoin  s'allume en jaune au tableau de bord.

Les causes possibles sont :

- le système est temporairement aveuglé (éblouissement par le soleil, des feux de croisement, des intempéries, etc.). Le système sera de nouveau opérationnel lorsque les conditions de visibilité seront meilleures ;
- le système est momentanément perturbé (par exemple : le pare-brise est obstrué par de la saleté, de la boue, de la neige, de la condensation, etc.). Dans ce cas, gardez le véhicule et coupez le moteur. Nettoyez le pare-brise. Au prochain démarrage du moteur, après 5 ou 10 minutes de conduite, le témoin et le message disparaissent. Si ce n'est pas le cas, cela pourrait être dû à une autre cause ; consultez un Représentant de la marque.

Anomalies de fonctionnement

Lorsque la fonction détecte une anomalie de fonctionnement, le témoin



s'allume en jaune au tableau de bord.

Consultez un représentant de la marque.

3

FONCTIONS D'AIDES SUPPLÉMENTAIRES À LA CONDUITE

Avertissements



Cette fonction est une aide supplémentaire à la conduite. Cette fonction ne remplace, en aucun cas, la vigilance et la responsabilité du conducteur qui doit conserver, en permanence, le contrôle de son véhicule.

Le déclenchement de cette fonction peut être tardif ou empêché lorsque le système détecte des signes clairs de contrôle du véhicule par le conducteur (actions sur le volant de direction, les pédales, etc.).

Le système ne peut pas être activé lorsque :

- le contrôle dynamique de conduite (ESC) s'est déclenché.

Interventions/réparations du système

- En cas d'impact, l'alignement de la caméra peut être modifié et son fonctionnement peut être affecté. Désactivez la fonction et consultez un Représentant de la marque.
 - Toute intervention dans la zone où se trouve la caméra (réparations, remplacements, modifications de pare-brise, etc.) doit être effectuée par un professionnel qualifié.
- Seul un Représentant de la marque est habilité à intervenir sur le système.



Cas de perturbation du système

Certaines conditions peuvent perturber ou dégrader le fonctionnement du système, notamment :

- de mauvaises conditions climatiques (neige, pluie, grêle, verglas, etc.) ;
- une mauvaise visibilité (nuit, brouillard, etc.) ;
- un contraste insuffisant entre l'objet (véhicule, piéton, etc.) et la zone environnante (par ex. un piéton vêtu de blanc situé dans une zone enneigée, etc.) ;
- un éblouissement (soleil éblouissant, phares des véhicules circulant en sens inverse, etc.) ;
- un pare-brise obscurci (par de la saleté, de la glace, de la neige, de la condensation, etc.) ;
- ...

Dans ces conditions, le système risque soit de ne pas réagir, soit d'alerter ou de freiner intempestivement.

Limitation du fonctionnement du système

- A chaque démarrage du véhicule, le système procède à un étalonnage en fonction de l'environnement du véhicule et peut rester inactif pendant un certain temps, entre environ deux et cinq minutes ;
- un véhicule circulant en sens inverse ne déclenche aucune alerte ni aucune action sur le fonctionnement du système si les conditions du paragraphe « Détection de véhicules venant en sens inverse dans le cadre d'une manœuvre de changement de direction » ne sont pas remplies ;
- La zone de la caméra-radar doit rester propre et exempte de toutes modifications pour garantir le bon fonctionnement du système ;
- le système peut ne pas réagir aussi efficacement à des véhicules de petit gabarit, tels que des motos, que face à d'autres véhicules ;
- le système peut ne pas fonctionner correctement lorsque la chaussée est glissante (pluie, neige, verglas, etc.) ;
- pour fonctionner correctement, le système a besoin d'identifier l'obstacle dans son intégralité. Ainsi, le système ne peut pas détecter :
 - les piétons /cyclistes dans l'obscurité ou dans des conditions de faible éclairage ;
 - les piétons / cyclistes partiellement visibles ;
 - les piétons de taille inférieure à environ 80 cm ;
 - les piétons qui portent des objets volumineux ;
 - ...

FONCTIONS D'AIDES SUPPLÉMENTAIRES À LA CONDUITE

Dans ces conditions, le système risque soit de ne pas réagir, soit d'alerter ou de freiner intempestivement.

3



Désactivation de la fonction

Vous devez désactiver la fonction si :

- la zone de la caméra a été endommagée (par exemple à l'intérieur ou à l'extérieur du pare-brise) ;
- le véhicule est remorqué (dépannage) ;
- le pare-brise est fissuré ou déformé (ne procédez pas à une réparation de pare-brise dans cette zone ; faites-le remplacer par un Représentant de la marque) ;
- vous ne circulez pas sur une route goudronnée.

En cas de comportement anormal du système, désactivez-le et consultez un Représentant de la marque.

Interruption de la fonction

Vous pouvez interrompre la fonction de freinage actif automatique à tout moment en appuyant sur la pédale d'accélérateur ou en tournant le volant dans une manœuvre d'évitement de collision.

FONCTIONS D'AIDES SUPPLÉMENTAIRES À LA CONDUITE

Avertissement de vigilance du conducteur

L'avertissement de vigilance du conducteur est une fonction qui permet d'analyser le comportement du conducteur (style de conduite, direction du véhicule, etc.) et de l'alerter en cas de risque d'endormissement.

Il tient compte d'indicateurs tels que :

- les mouvements du volant ;
- les actions du conducteur sur d'autres systèmes (clignotants, pédale de frein, etc.).

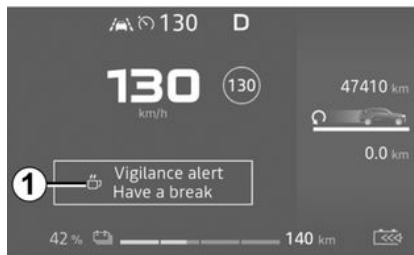


Cette fonction est une aide supplémentaire à la conduite en cas de risque de fatigue. La

fonction ne prend pas le contrôle du véhicule. La fonction ne peut en aucun cas se substituer à la responsabilité du conducteur pendant la conduite.

Le conducteur doit toujours adapter sa conduite en fonction de sa vigilance, quelles que soient les indications du système.

Fonctionnement



66778



65244

La fonction est prête à alerter si :

- quelques minutes se sont écoulées depuis la dernière fois que le véhicule s'est arrêté ;
- la vitesse du véhicule est supérieure à environ 70 km/h.

En cas de risque de fatigue ou baisse d'attention, le message « Alerte vigilance Faire une pause » **1** s'affiche au tableau de bord, accompagné d'un signal sonore.

Appuyez sur le contacteur **2 OK** pour effacer l'avertissement. Il est conseillé de s'arrêter le plus rapidement possible pour faire une pause.

Après avoir supprimé le message, le système poursuit la surveillance de la vigilance et émet un nouvel avertissement si nécessaire.



L'avertissement de vigilance du conducteur surveille en permanence l'attention du conducteur et peut émettre plusieurs avertissements par trajet.

Le système se réinitialise à chaque démarrage du moteur.

3

FONCTIONS D'AIDES SUPPLÉMENTAIRES À LA CONDUITE

Activation/désactivation



Pour des raisons de sécurité, effectuez ces manipulations avec le véhicule à l'arrêt.



Selon le véhicule et en fonction de la durée écoulée depuis le dernier arrêt moteur, les alertes sont réactivées :

– lorsque le véhicule est déverrouillé ;

ou

– à l'ouverture d'une porte ;

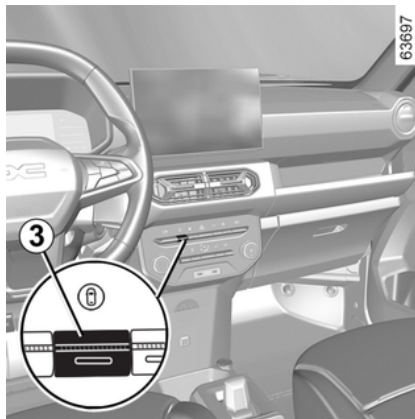
ou

– lorsque le moteur est démarré.



Lorsque les alertes sont désactivées, le système continue d'évaluer l'état de fatigue du conducteur.

Activation, désactivation des alertes à l'aide du contacteur 3



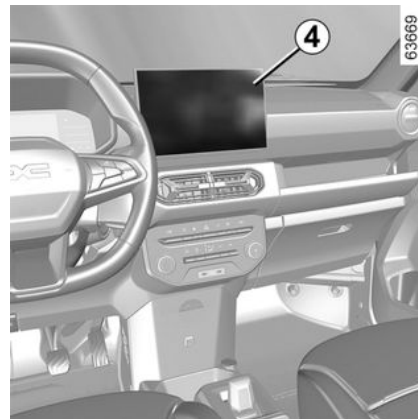
Les alertes peuvent être désactivées ou activées à l'aide du mode « Perso » de la fonction « My Safety » ➔ 150.

Si les alertes ont déjà été désactivées à l'aide du mode « Perso » :

– **pour désactiver les alertes**, appuyez deux fois sur le bouton 3. Le témoin intégré au bouton 3 s'éteint.

– **Pour réactiver les alertes**, appuyez une fois sur le bouton 3. Le témoin intégré au bouton 3 s'allume.

Activation et désactivation des alertes depuis l'écran multimédia 4

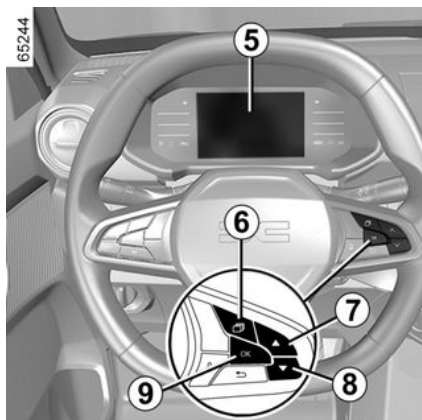


Pour activer ou désactiver les alertes, reportez-vous aux instructions multimédia.



Sélectionnez « ON » ou « OFF ».

Activation, désactivation des alertes depuis l'ordinateur de bord 5

FNCTIONS D'AIDES SUPPLÉMENTAIRES À LA CONDUITE



Véhicule à l'arrêt :

- appuyez à plusieurs reprises sur le contacteur **6** pour accéder au menu  ;
- appuyez à plusieurs reprises sur la commande **7** ou **8** pour accéder au menu «  Réglage véhicule ». Appuyez sur le contacteur **OK 9**.
- appuyez à plusieurs reprises sur la commande **7** ou **8** pour atteindre le menu « AIDE A LA CONDUITE ». Appuyez sur le contacteur **OK 9**.
- appuyez à plusieurs reprises sur la commande **7** ou **8** pour accéder au menu « Alerte de vigilance ».

– appuyez de nouveau sur le contacteur **OK 9** pour activer ou désactiver les alertes :

- alerte activée ;
- alerte désactivée.

Limitation du fonctionnement du système

Certaines conditions peuvent perturber ou endommager le fonctionnement du système, notamment :

- certains styles de conduite (conduite incorrecte, etc.) ;
- conduite sur une route en mauvais état ;
- fort vent latéral ;
- l'horloge est mal configurée (en fonction du véhicule) ;
- routes sinueuses ;
- traction d'une remorque.

Anomalies de fonctionnement

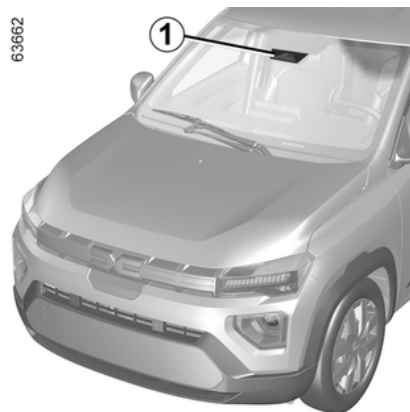
Si le système détecte un défaut, le message « Suivi vigilance à contrôler » accompagné du témoin



s'affichent au tableau de bord.

Faites contrôler le système par un représentant de la marque.

Détection de panneaux de signalisation



Le système affiche les limitations de vitesse sur le tableau de bord en fonction des panneaux de signalisation détectés sur le bord de la route.

Il utilise principalement les informations provenant de la caméra **1** fixée sur le pare-brise derrière le rétroviseur.

Selon les pays, le système utilise également les informations d'un abonnement cartographique pour interpréter certains panneaux (entrée d'agglomération, etc.).

L'affichage du panneau au tableau de bord change lorsqu'un panneau de

FONCTIONS D'AIDES SUPPLÉMENTAIRES À LA CONDUITE

signalisation est détecté par le système.

Lorsque le limiteur ou le régulateur de vitesse est activé, il vous est possible d'adapter la consigne de limitation à la vitesse affichée au tableau de bord (➔ 175 et ➔ 178).

En cas de dépassement de la limite de vitesse détectée, l'affichage du panneau est modifié pour vous en informer.

Emplacement de la caméra 1

Veillez à ce que le pare-brise ne soit pas obscurci (par de la saleté, boue, neige, condensation, etc.).

Particularités

Pour les véhicules avec abonnement cartographique :

- lorsque le véhicule circule dans un pays où les unités de vitesse sont différentes de celles du véhicule, le système affiche le panneau de limitation de vitesse dans l'unité du pays ainsi que la conversion de la vitesse limitée dans l'unité du tableau de bord du véhicule ;
- pour les pays réduisant la vitesse par temps de pluie sur certains types de route, le système peut modifier la limite de vitesse détectée après

plusieurs secondes d'activation du pare-brise.

Pour les véhicules sans

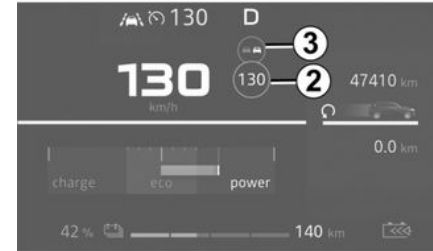
abonnement cartographique :

lorsque le véhicule circule dans un pays où les unités de vitesse sont différentes de celles du véhicule, vous pouvez sélectionner manuellement l'unité de vitesse indiquée au tableau de bord (par exemple, changer l'unité des miles en kilomètres) afin d'afficher des informations précises ➔ 106.

Nota : le système ne prend pas en compte les limitations exceptionnelles comme par exemple les jours de pic de pollution.

Fonctionnement

Témoins lumineux



La fonction affiche les indicateurs suivants :

2. Panneaux de signalisation routière de limitation de vitesse et de signalisation routière de limitation de vitesse additionnels (vitesse sur bretelle de sortie avec flèche, vitesse avec présence d'une caravane, vitesse avec panneau étendu...)

3. Panneaux de signalisation routière additionnels (début d'interdiction de dépasser).

En cas de dépassement de la vitesse limitée, un cercle rouge clignote autour du panneau (indicateur 2) pendant quelques secondes pour vous en avertir.

FONCTIONS D'AIDES SUPPLÉMENTAIRES À LA CONDUITE

Il reste allumé fixe au tableau de bord tant que le véhicule dépasse la vitesse limitée.

Abonnement cartographique

La détection de panneaux de signalisation routière est liée à un abonnement cartographique.

Nota : en l'absence de carte pour un pays, un message apparaîtra sur l'écran multimédia pour vous en informer et pour vous permettre de télécharger l'information cartographique relative à ce pays.

Pour la gestion de l'abonnement, reportez-vous à la notice multimédia.

En l'absence d'abonnement, le système se limitera à la prise en compte des panneaux de limitation de vitesse au moment de leur détection par la caméra. Le système ne prendra plus en compte les informations en lien avec la cartographie. La disponibilité des limitations de vitesse pourra en être impactée.

Activation/désactivation



Pour des raisons de sécurité, effectuez ces manipulations avec le véhicule à l'arrêt.



En fonction de la durée écoulée depuis le dernier arrêt moteur, les alertes sont réactivées :

- lorsque le véhicule est déverrouillé ;
- ou
- à l'ouverture d'une porte ;
- ou
- lorsque le moteur est redémarré.

Activation, désactivation des alertes sonores de survitesse à l'aide du contacteur 4



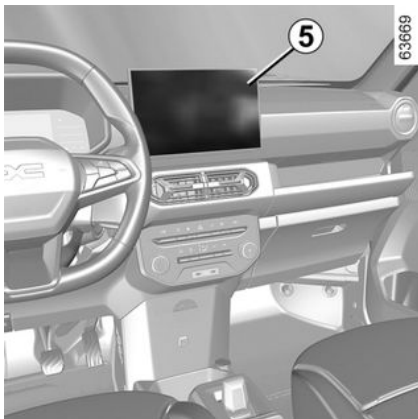
Les alertes sonores peuvent être désactivées ou activées à l'aide du mode « Perso » de la fonction « My Safety » ➔ 150.

Si les alertes sonores ont déjà été désactivées à l'aide du mode « Perso » :

- **pour désactiver les alertes**, appuyez deux fois sur le bouton 4. Le témoin intégré au bouton 4 s'éteint.
- **pour réactiver les alertes**, appuyez une fois sur le bouton 4. Le témoin intégré au bouton 4 s'allume.

Activation, désactivation des alertes sonores de survitesse depuis l'écran multimédia 5

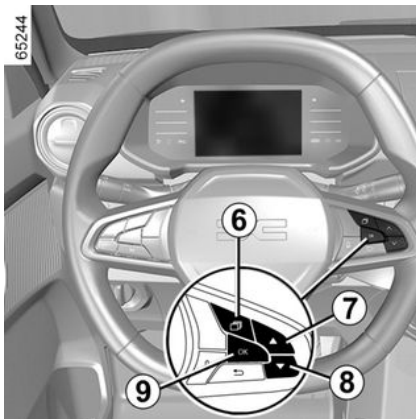
FONCTIONS D'AIDES SUPPLÉMENTAIRES À LA CONDUITE



Pour activer ou désactiver l'alerte sonore, reportez-vous aux instructions multimédia.

Sélectionnez « ON » ou « OFF ».

Activation, désactivation de l'alerte sonore de survitesse depuis l'ordinateur de bord



Véhicule à l'arrêt :

- appuyez à plusieurs reprises sur le contacteur **6** pour accéder au menu



- appuyez à plusieurs reprises sur la commande **7** ou **8** pour accéder au

menu «  Réglage véhicule ».

Appuyez sur le contacteur **OK 9** ;

- appuyez à plusieurs reprises sur la commande **7** ou **8** pour atteindre le menu « AIDE A LA CONDUITE ».
- Appuyez sur le contacteur **OK 9** ;
- appuyez à plusieurs reprises sur la commande **7** ou **8** pour atteindre le menu « Alerte de vitesse ».

- appuyez de nouveau sur le contacteur **OK 9** pour activer ou désactiver l'alerte sonore.

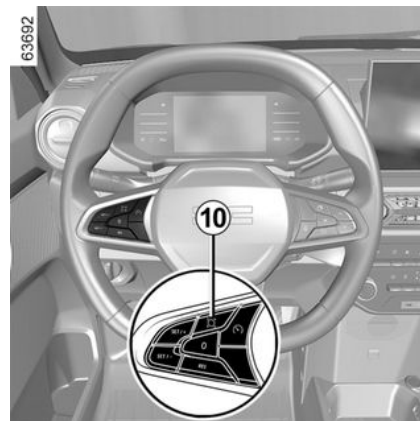


- alerte activée ;



- alerte désactivée.

Variation de la vitesse limite ou de la vitesse de régulation




Pour adapter le point de consigne du limiteur de vitesse et du régulateur de vitesse à la limite de vitesse détectée, appuyez sur le contacteur **10**.

Indisponibilité temporaire

Si le système est indisponible pour des raisons liées à la caméra ou aux

FONCTIONS D'AIDES SUPPLÉMENTAIRES À LA CONDUITE

données de la carte, le symbole  jaune s'affiche au tableau de bord. Si le problème persiste, consultez un Représentant de la marque.


Le système peut ne pas détecter la limitation de vitesse si :

- le pare-brise n'est pas propre ;
- la caméra est éblouie par le soleil ;
- la visibilité est insuffisante (brouillard, etc.) ;
- les panneaux sont illisibles (neige, etc.) ou masqués (par un autre véhicule ou par des arbres) ;
- les informations cartographiques ne sont pas à jour.

Nota : lorsque la caméra avant est occultée, le message « Caméra avant sans visibilité » s'affiche au tableau de bord. Nettoyez la zone du pare-brise devant la caméra.

Anomalies de fonctionnement

Lorsque le système détecte une anomalie de fonctionnement, le

symbole jaune  s'affiche au tableau de bord.

Dans certains cas, ils sont accompagnés du message suivant :

- « Driving assist unavailable »;

ou

- « Check Front camera »;

ou

- « Check Driving assist »;

Consultez un représentant de la marque.

FONCTIONS D'AIDES SUPPLÉMENTAIRES À LA CONDUITE

Avertissements



Cette fonction est une aide supplémentaire à la conduite. Cette fonction ne remplace, en aucun cas, la vigilance et la responsabilité du conducteur qui doit conserver, en permanence, le contrôle de son véhicule.

Le conducteur doit toujours adapter sa vitesse en fonction du code de la route et des conditions de circulation, quelles que soient les indications du système.

Le système peut ne pas détecter tous les panneaux de limitation de vitesse ou les interpréter de façon incorrecte.


Le conducteur ne doit pas ignorer les panneaux non détectés par le système et doit se conformer, en priorité, aux panneaux de la circulation et aux consignes du Code de la route.

En cas de mauvaise visibilité (brouillard, neige, givre...), le système peut ne pas indiquer au conducteur la limitation adéquate.

LIMITEUR DE VITESSE

La fonction de limiteur de vitesse contrôle le moteur pour vous aider à ne pas dépasser une vitesse de conduite que vous avez choisie, appelée **vitesse limite**.

La fonction de limiteur de vitesse peut être activée entre 0 et 180 km/h.

 Vous pouvez associer le limiteur de vitesse à la fonction « Détection des panneaux de signalisation »
➔ 169.

Commandes



1. Contacteur destiné à activer et augmenter la vitesse limitée (**SET/+**).

2. Suivant véhicule, contacteur d'activation de la détection des panneaux de signalisation ➔ 169.

3. Contacteur de mode pour changer d'état entre **OFF** / limiteur de vitesse / régulateur de vitesse.

4. Mise en veille de la fonction, avec mémorisation de la vitesse limitée (**0**).

5. Rappel de la vitesse limitée mémorisée (**RES**).

6. Contacteur destiné à activer et diminuer la vitesse limitée (**SET/-**).

Lorsque le mode « **OFF** » est sélectionné avant de couper le contact, la fonction « Limiteur de vitesse » sera activée par défaut lors du prochain démarrage du véhicule.

Conduite

Lorsqu'une vitesse limite est fixée, mais pas atteinte, la conduite est similaire à celle d'un véhicule non équipé d'un limiteur de vitesse.

Dès que vous atteignez la vitesse enregistrée, toute action sur la pédale d'accélérateur ne permettra pas le dépassement de la vitesse programmée sauf en cas de besoin (voir paragraphe « Dépassement de la vitesse limitée »).

Mise en service



Appuyez sur le contacteur **3** autant de fois que nécessaire jusqu'à ce que le témoin **7** s'allume en gris au tableau de bord. Le message « Limiteur de vitesse activé » apparaît au tableau de bord accompagné de tirets pour indiquer que la fonction limiteur de vitesse est activée et en attente de l'enregistrement d'une vitesse de limitation.

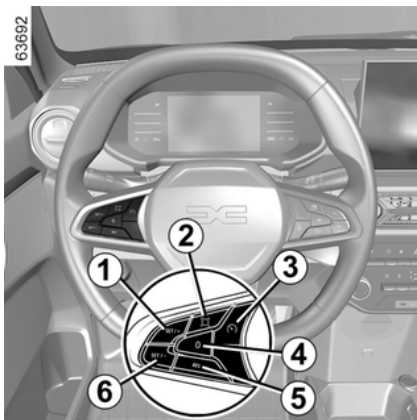
Pour enregistrer la vitesse actuelle, appuyez sur le contacteur **1** (**SET/+**) ou le contacteur **6** (**SET/-**) : la vitesse limitée remplace les tirets, et, suivant véhicule, le témoin **7** s'allume en blanc.

LIMITEUR DE VITESSE

La vitesse minimale enregistrée est de 30 km/h.

i Attention, vous devez garder les pieds à proximité des pédales pour être prêt à intervenir en cas d'urgence.

Variation de la vitesse limitée



Vous pouvez faire varier la vitesse limitée en agissant (par appuis successifs ou par appui continu) sur :

- le contacteur **1 (SET/+)** pour augmenter la vitesse ;
- le contacteur **6 (SET/-)** pour diminuer la vitesse ;



La fonction limiteur de vitesse n'agit en aucun cas sur le système de freinage.

Dépassement de la vitesse limitée

A tout moment, il est possible de dépasser la vitesse limitée. Pour cela, appuyez sur la pédale d'accélérateur **franchement et à fond** au-delà du point de résistance.

Durant le temps de dépassement, la vitesse limitée clignote au tableau de bord.

Ensuite, relâchez la pédale d'accélérateur : la fonction de limiteur de vitesse est réactivée dès que vous atteignez une vitesse inférieure à la vitesse mémorisée.

Impossibilité pour la fonction de tenir la vitesse limitée

En cas de forte descente, le système est incapable de maintenir la vitesse limitée : la vitesse mémorisée clignote en rouge sur le tableau de bord et un signal sonore retentit à intervalles réguliers pour vous en avertir.



Si le limiteur de vitesse n'est pas disponible (après plusieurs tentatives d'activation), contactez un représentant de la marque.

Mise en veille de la fonction

La fonction limiteur de vitesse est mise en veille lorsque vous agissez sur le contacteur **4 (0)**.

La vitesse limite est mémorisée et affichée en gris sur le tableau de bord.

Rappel de la vitesse limitée

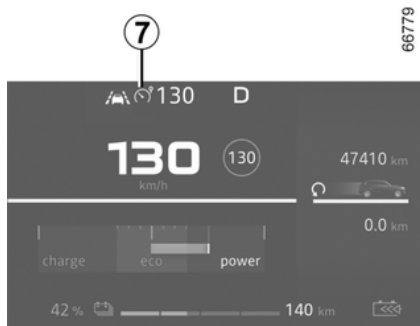
Si une vitesse est mémorisée, il est possible de la rappeler en appuyant sur le contacteur **5**.



Lorsque le limiteur est suspendu, appuyez sur le contacteur **6 (SET/-)** ou le contacteur **1 (SET/+)** pour réactiver la fonction sans tenir compte de la vitesse mémorisée : c'est la vitesse à laquelle roule le véhicule qui est prise en compte.


LIMITEUR DE VITESSE

Arrêt de la fonction



La fonction limiteur de vitesse est interrompue lorsque :

- vous appuyez sur le contacteur **3** jusqu'à ce que le message « Assist. Démarrage » apparaisse au tableau de bord. Dans ce cas, aucune vitesse n'est mémorisée ;
- vous appuyez sur le contacteur **3**

jusqu'à ce que le témoin  apparaisse sur l'afficheur. Dans ce cas, le régulateur de vitesse est sélectionné et aucune vitesse n'est mémorisée.

Le témoin **7** disparaît du tableau de bord pour confirmer l'arrêt de la fonction.

RÉGULATEUR DE VITESSE

La fonction de régulateur de vitesse contrôle le moteur pour vous aider à maintenir une vitesse de roulage à une valeur constante que vous aurez choisie, appelée **vitesse de régulation**.

La fonction de régulateur de vitesse peut être activée de 30 km/h à 180 km/h.



Vous pouvez associer la fonction de régulateur de vitesse à la fonction « Détection des panneaux de signalisation » → **169**



La fonction régulateur de vitesse n'agit en aucun cas sur le système de freinage.

Commandes



1. Contacteur destiné à activer et augmenter la vitesse de régulation (**SET/+**).

2. Suivant véhicule, contacteur d'activation de la détection des

panneaux de signalisation

→ **169**.

3. Contacteur de mode pour changer d'état entre **OFF** / limiteur de vitesse / régulateur de vitesse.

4. Mise en veille de la fonction, avec mémorisation de la vitesse de régulation (**0**).

5. Rappel de la vitesse de régulation mémorisée (**RES**).

6. Contacteur destiné à activer et diminuer la vitesse de régulation (**SET/-**).

Lorsque le mode « **OFF** » est sélectionné avant de couper le contact, la fonction « Limiteur de vitesse » sera activée par défaut lors du prochain démarrage du véhicule.



Cette fonction est une aide supplémentaire à la conduite.

Elle ne peut en aucun cas remplacer la responsabilité du conducteur de respecter les limitations de vitesse ou d'être vigilant.

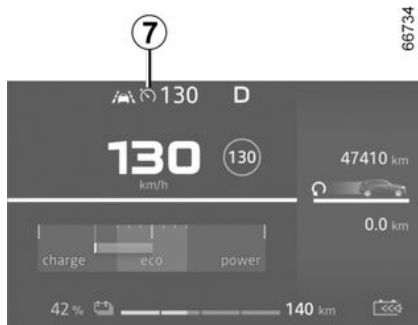
Le conducteur doit toujours garder le contrôle de son véhicule.

Le régulateur de vitesse ne doit pas être utilisé lorsque la circulation est dense, sur route sinueuse ou glissante (verglas, aquaplanage, gravillons) et lorsque les conditions météorologiques sont défavorables (brouillard, pluie, vent latéral...).

Risque d'accident.

RÉGULATEUR DE VITESSE

Mise en service



Appuyez sur le contacteur **3** autant de fois que nécessaire jusqu'à ce que le témoin **7** s'allume en gris au tableau de bord.

Le message « Régulateur de vitesse activé » apparaît sur le tableau de bord, accompagné de tirets pour indiquer que la fonction de régulateur de vitesse est activée et en attente de mémorisation de la vitesse de régulation.

Mise en régulation de vitesse



A une vitesse stabilisée (supérieure à 30 km/h environ), appuyez sur le contacteur **6** (SET/-) ou sur le contacteur **1** (SET/+) : la fonction est activée et la vitesse actuelle est prise en compte.

La vitesse de régulation remplace les tirets. La vitesse enregistrée et le témoin s'allument en vert **7** pour confirmer le fonctionnement du régulateur de vitesse.

Si vous essayez d'activer la fonction en dessous de 30 km/h, le message « Vitesse invalide » s'affiche et la fonction reste désactivée.

Conduite

Lorsqu'une vitesse de régulation est mémorisée et que le régulateur de vitesse est activé, vous pouvez retirer votre pied de la pédale d'accélérateur.



Attention, vous devez garder les pieds à proximité des pédales pour être prêt à intervenir en cas d'urgence.

Variation de la vitesse de régulation

Il est possible de modifier la vitesse de régulation en appuyant à plusieurs reprises sur :

- le contacteur **6** (SET/-) pour diminuer la vitesse ;
- le contacteur **1** (SET/+) pour augmenter la vitesse.



appuyez sur un des contacteurs et maintenez-le enfoncé pour modifier la vitesse par incréments successifs

RÉGULATEUR DE VITESSE

Dépassement de la vitesse de régulation

A tout moment, il est possible de dépasser la vitesse de régulation en appuyant sur la pédale d'accélérateur.

Durant le temps de dépassement, la vitesse de régulation clignote au tableau de bord.

Ensuite, relâchez la pédale d'accélérateur : après quelques secondes, votre véhicule reprend automatiquement la vitesse de régulation initiale.

Impossibilité pour la fonction de tenir la vitesse de régulation

En forte descente, le système peut ne pas être en mesure de maintenir la vitesse de régulation : la vitesse mémorisée clignote sur le tableau de bord.



Si le régulateur de vitesse n'est plus disponible (après plusieurs tentatives d'activation de celui-ci), contactez un représentant de la marque.

Mise en veille de la fonction



La fonction est mise en veille lorsque vous agissez sur :

- le contacteur **4 (0)** ;
- la pédale de frein ;
- le passage en position neutre.

La vitesse de régulation est mémorisée et affichée en gris sur le tableau de bord.

Rappel de la vitesse de régulation

Si une vitesse est mémorisée, il est possible de la rappeler, après vous être assuré que les conditions de circulation sont adaptées (trafic, état de la chaussée, conditions météorologiques...). Appuyez sur le

contacteur **5 (RES)** si la vitesse du véhicule est supérieure à 30 km/h.

Lorsque la vitesse est mémorisée, l'activation du régulateur de vitesse est confirmée par l'affichage en vert de la vitesse de régulation et, suivant véhicule, de l'allumage du témoin **7**.

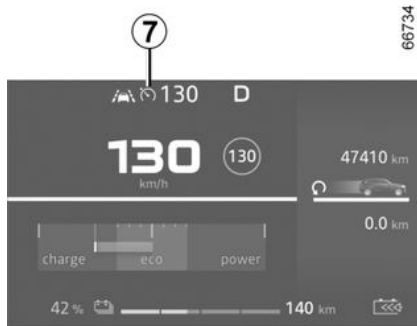


si la vitesse précédemment enregistrée est beaucoup plus élevée que la vitesse courante, le véhicule accélérera fortement jusqu'à ce seuil.

Lorsque le régulateur est en veille, appuyez sur le contacteur **6 (SET)** ou le contacteur **1 (SET/+)** pour réactiver la fonction de régulateur sans tenir compte de la vitesse enregistrée : c'est la vitesse à laquelle roule le véhicule qui est prise en compte.


RÉGULATEUR DE VITESSE

Arrêt de la fonction



La fonction de régulateur de vitesse est interrompue lorsque :

- vous appuyez sur le contacteur **3** jusqu'à ce que le message « Assist. Démarrage » apparaisse au tableau de bord. Dans ce cas, aucune vitesse n'est mémorisée ;
- vous appuyez sur le contacteur **3**

jusqu'à ce que le témoin  apparaisse sur l'afficheur. Dans ce cas, le limiteur de vitesse est sélectionné et aucune vitesse n'est mémorisée.

Le témoin **7** disparaît du tableau de bord pour confirmer l'arrêt de la fonction.

AIDES AU STATIONNEMENT

Aide au parking

Principe de fonctionnement



63713

Des détecteurs à ultrasons, indiqués par les flèches **1**, implantés dans les boucliers du véhicule, détectent les obstacles à proximité du véhicule.

La fonction alerte le conducteur par des signaux sonores et un écran représentant la zone où l'obstacle a été détecté.

Selon l'équipement, le système détecte des obstacles à l'avant, à l'arrière et sur les côtés du véhicule.

Le système d'aide au parking n'est activé que lorsque le véhicule roule à

une vitesse inférieure à 10 km/h environ.

La fonction ne prend pas en compte les systèmes de remorquage ou de transport non reconnus par le système.



Cette fonction est une aide supplémentaire à la conduite.

Elle ne peut donc, en aucun cas, remplacer la vigilance, ni la responsabilité du conducteur lors des manœuvres.

Le conducteur doit toujours être attentif aux événements soudains qui peuvent intervenir durant la conduite : veillez donc toujours à ce qu'il n'y ait pas d'obstacles mobiles, trop petits ou trop fins (tels qu'un enfant, un animal, une poussette, un vélo, pierre, piquet...) dans la zone d'angle mort lors de la manœuvre.



En cas de choc sur le soubassement du véhicule lors d'une manœuvre (par exemple : contact avec une borne, un trottoir surélevé ou tout autre mobilier urbain), vous pouvez endommager le véhicule (par exemple : déformation d'un essieu).

Afin d'éviter tout risque d'accident, faites contrôler votre véhicule par un Représentant de la marque.

Localisation des détecteurs à ultrasons **1**

Veillez à ce que la zone des détecteurs ultrasons indiqués par les flèches **1** ne soit pas occultée (saleté, boue, neige, plaque d'immatriculation mal fixée/mal posée...), choqués, modifiés (y compris peinture) ou masqués par tout accessoire monté à l'arrière et, suivant véhicule, à l'avant ou sur les côtés de votre véhicule.

AIDES AU STATIONNEMENT

Fonctionnement



63714



63714

Selon le véhicule, l'écran **2** affiche l'environnement du véhicule, accompagné de bips sonores.

Détection d'obstacle

La plupart des obstacles se trouvant à proximité de l'arrière et, suivant équipement, de l'avant du véhicule sont détectés.

La fréquence du bip augmente avec le rapprochement de l'obstacle, jusqu'à devenir un bip continu à environ 30 cm d'un obstacle détecté devant ou derrière le véhicule, selon le véhicule.

Selon le véhicule, la zone où l'obstacle a été détecté est affichée (écran **A**). Selon le véhicule, la zone est affichée en vert, orange (ou jaune selon le véhicule) ou rouge, en fonction de la proximité de l'obstacle détecté.

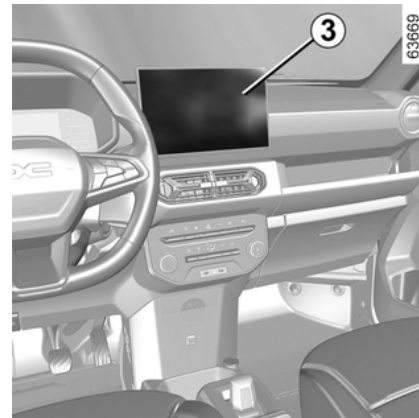


En cas de modification de la trajectoire pendant une manœuvre, un risque de collision avec un obstacle peut être signalé tardivement.

3

Activation/désactivation

Activation / désactivation depuis l'écran multimédia 3



Depuis l'environnement « Véhicule » de votre écran multimédia **3**, appuyez sur le menu « Aides au parking ».

Activez ou désactivez les zones couvertes par les détecteurs à ultrasons.

AIDES AU STATIONNEMENT

Pour plus d'informations, reportez-vous à la notice multimédia.

Nota : la zone de détection arrière ne peut pas être désactivée.

Désactivation automatique de l'aide au parking

Le système se désactive :

- lorsque la vitesse du véhicule est supérieure à 10 km/h environ ;
- suivant véhicule, lorsque le véhicule est à l'arrêt plus de cinq secondes environ et qu'un obstacle est détecté (cas par exemple d'un embouteillage...) ;
- lorsque vous êtes en position **N** ou **P** ;
- lorsqu'une anomalie de fonctionnement est détectée.

Nota : suivant véhicule, si le véhicule est équipé d'un attelage reconnu par le système, seule la fonction Aide au parking arrière est désactivée.

Réglages

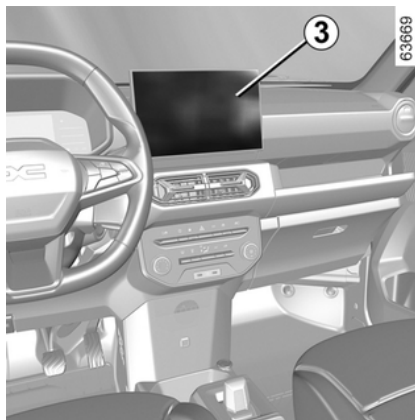


Pour des raisons de sécurité, effectuez ces manipulations avec le véhicule à l'arrêt.



A chaque démarrage du véhicule, la fonction reprend l'état d'activation enregistré lors du dernier arrêt du moteur.

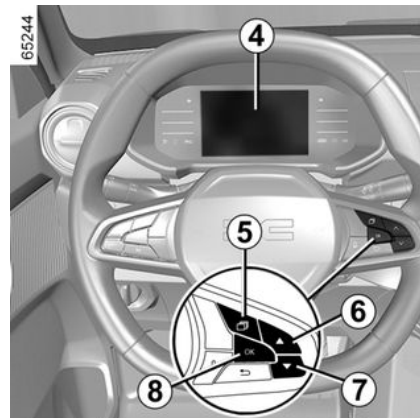
Réglages depuis l'écran multimédia 3





Véhicule à l'arrêt, depuis l'environnement « Véhicule » de votre écran multimédia screen 3, appuyez sur le menu « Aides au parking ».

Pour plus d'informations, reportez-vous à la notice multimédia.

Réglages depuis l'ordinateur de bord 4



Véhicule à l'arrêt :

- appuyez à plusieurs reprises sur le contacteur 5 pour accéder au menu  ;
- appuyez à plusieurs reprises sur la commande 6 ou 7 pour accéder au menu «  Réglage véhicule ». Appuyez sur le contacteur **OK 8** ;
- appuyez à plusieurs reprises sur la commande 6 ou 7 jusqu'au menu « AIDE AU PARKING ». Appuyez sur le contacteur **OK 8** ;
- appuyez à plusieurs reprises sur la commande 6 ou 7 jusqu'au menu « Volume de bip ». Appuyez sur le contacteur **OK 8** ;

AIDES AU STATIONNEMENT

- faites défiler plusieurs fois en appuyant sur la commande **6** ou **7** pour ajuster le réglage ;
- appuyez sur le contacteur **OK 8** ;

Désactivation du son du système

(suivant véhicule)

Activez ou désactivez le son de l'aide au parking.

Nota : si vous désactivez le son, vous ne serez plus alerté à l'approche d'un obstacle que par l'afficheur.

Volume sonore de l'aide au parking

Réglez le volume de l'Aide au parking en utilisant la barre de volume.



A chaque démarrage du véhicule, la fonction reprend l'état d'activation enregistré lors du dernier arrêt du moteur.

Cas particuliers

Vous pouvez désactiver manuellement les alertes sonores ou, selon le véhicule, la zone de détection concernée dans le cas où :

- un équipement d'attelage, de transport ou de remorquage non reconnu par le système est présent devant les détecteurs à ultrasons ;

- les détecteurs à ultrasons sont endommagés.

Remarque : si le son est désactivé, les affichages continueront à vous avertir de manière erratique.

Anomalies de fonctionnement

Lorsque le système détecte une anomalie de fonctionnement : soit un signal sonore vous avertit pendant environ trois secondes au passage de la marche arrière, accompagné du message « Capteurs parking à contrôler » au tableau de bord, soit le système n'émet aucun signal sonore ou visuel lorsque la marche arrière est engagée.

Vérifiez que les détecteurs à ultrasons sont propres.

Si le défaut persiste, consultez un Représentant de la marque.



Lorsque le véhicule roule à une vitesse inférieure à 10 km/h environ, certaines sources de bruit (moto, camion, marteau-piqueur...) peuvent déclencher les avertissements sonores de l'aide au parking.

Recommandations



Interventions/réparations du système

– En cas d'impact, l'alignement des détecteurs à ultrasons peut être altéré, ce qui peut affecter leur fonctionnement. Désactivez la fonction et consultez un Représentant de la marque.

– Toute intervention dans la zone où se trouvent les détecteurs ultrasoniques (réparations, remplacements, etc.) doit être effectuée par un professionnel qualifié.

Seul un Représentant de la marque est habilité à intervenir sur le système.

Cas de perturbation du système

Certaines conditions peuvent perturber ou endommager le fonctionnement du système, notamment :

- de mauvaises conditions climatiques (pluie, neige, grêle, verglas, etc.) ;
- une exposition à de fortes ondes électromagnétiques (sous des lignes à haute tension, etc.) ;
- certains types de bruits (moto, camion, perceuse pneumatique, etc.) ;
- fixation d'une boule ou d'un crochet de remorquage non compatible.

Risque de fausses alarmes ou d'absence d'alerte

En cas de comportement anormal du système, consultez un Représentant de la marque.

Limitation du fonctionnement du système

- La zone des détecteurs à ultrasons doit rester propre et exempte de toutes modifications pour garantir le bon fonctionnement du système.
- Le système peut ne pas reconnaître les petits objets se déplaçant à proximité du véhicule (motos, vélos, piétons, etc.).
- Le système peut ne pas détecter les obstacles trop proches du véhicule.
- Le système peut ne pas émettre d'avertissement lorsque les autres véhicules ou des obstacles circulent à une vitesse significativement différente.
- Lorsqu'il y a un changement de trajectoire pendant une manœuvre, le système peut signaler les obstacles de manière tardive

AIDES AU STATIONNEMENT

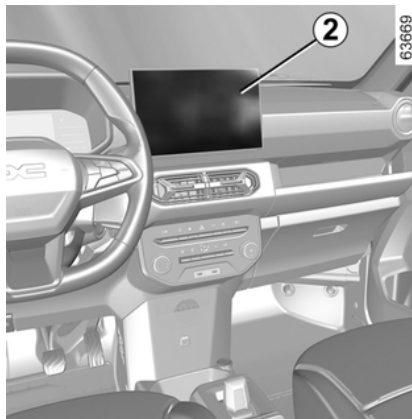
Caméra de recul

Fonctionnement



Selon les variantes,

Au passage de la marche arrière, la caméra **1** située à l'arrière du véhicule transmet une vue de l'environnement arrière du véhicule sur l'écran multimédia **2** accompagné de trois gabarits **3** ou **4** (fixe et mobile).



Ce système utilise plusieurs gabarits pour son fonctionnement (mobile pour la trajectoire et fixe pour la distance). Lorsque la zone rouge est atteinte, aidez-vous de la représentation du bouclier pour vous arrêter précisément.

Nota : veillez à ce que la caméra de recul ne soit pas occultée (saletés, boue, neige, condensation, etc.).

Gabarit fixe 3

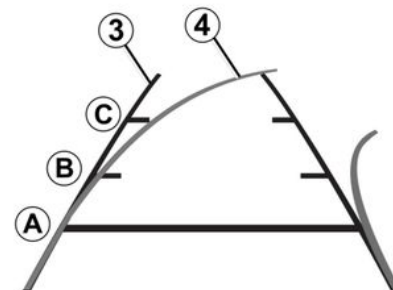
Le gabarit fixe est constitué de repères de couleurs **A**, **B** et **C** indiquant la distance derrière le véhicule :

- **A** (rouge) à environ 30 centimètres du véhicule ;
- **B** (jaune) à environ 70 centimètres du véhicule ;

– **C** (vert) à environ 150 centimètres du véhicule.

Ce gabarit reste fixe et indique la trajectoire du véhicule si les roues sont en ligne avec le véhicule.

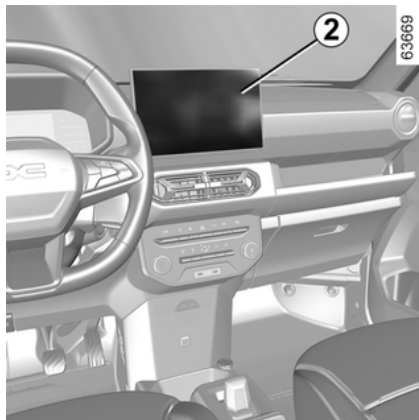
Gabarit mobile 4



Il est représenté en bleu sur l'écran multimédia **2**. Il indique la trajectoire du véhicule en fonction de la position du volant.

AIDES AU STATIONNEMENT


Réglages



Lorsque la marche arrière est engagée, depuis l'écran multimédia **2**, appuyez

sur le bouton  afin d'ajouter ou de supprimer les gabarits et régler les paramètres de l'image de la caméra (luminosité, contraste...).


Pour plus d'informations, reportez-vous à la notice multimédia.

 Veillez à ce que la caméra ne soit pas occultée (saletés, boue, neige, condensation, etc.).

Fonction « Zoom auto »

En cas de détection d'un obstacle à l'arrière du véhicule, la fonction « Zoom auto » fait basculer l'affichage en cours vers une vue haut arrière.

Pour activer/désactiver la fonction « Zoom auto », reportez-vous à la notice multimédia.

 L'écran représente une image inversée comme dans un rétroviseur.

Les gabarits sont une représentation projetée sur une surface plane. Cette information est à ignorer lorsqu'elle se superpose à un objet vertical ou posé au sol.

Les objets qui apparaissent sur le bord de l'écran peuvent être déformés.

En cas de trop forte luminosité (neige, véhicule au soleil...), la vision de la caméra peut être perturbée.

Désactivation du système

Le système peut se désactiver :

– lorsque le véhicule roule à une vitesse supérieure à environ 12 km/h ;

– peu après le retrait de la marche arrière.

Anomalies de fonctionnement

Lorsque la marche arrière est engagée, si le système détecte une anomalie de fonctionnement, un écran noir s'affiche temporairement sur l'écran multimédia **2**.

Cela peut être dû à une défaillance de la caméra ou de l'écran (netteté, image fixe, retard de communication, etc.).

Si cet affichage temporaire de l'écran noir persiste, consultez un Représentant de la marque.

AIDES AU STATIONNEMENT

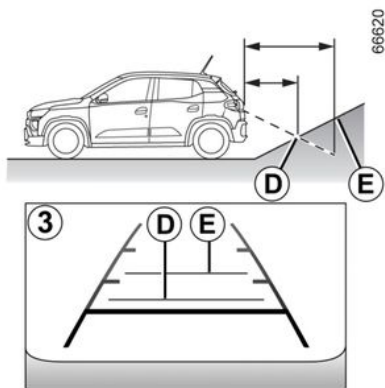


Cette fonction est une aide supplémentaire.

Elle ne peut donc, en aucun cas, remplacer la vigilance, ni la responsabilité du conducteur.

Le conducteur doit toujours être attentif aux événements soudains qui peuvent intervenir durant la conduite : veillez donc toujours à ce qu'il n'y ait pas d'obstacles mobiles (tels qu'un enfant, un animal, une poussette, un vélo...) ou un obstacle trop petit ou trop fin (pierre de taille moyenne, piquet très fin...) lors de la manœuvre.

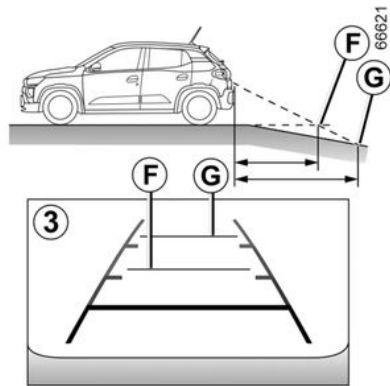
Différence entre la distance estimée et la distance réelle



Conduite en marche avant ou marche arrière dans une montée raide

Les gabarits fixes **3** montrent les distances plus proches qu'elles ne le sont réellement.

Les objets affichés à l'écran sont en réalité plus éloignés sur la pente. Par exemple, si l'écran affiche un objet en **D**, la distance réelle de l'objet est en **E**.



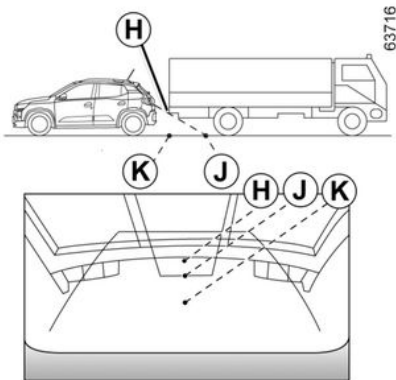
Conduite en marche avant ou marche arrière dans une pente raide

Les gabarits fixes **3** montrent les distances plus éloignées qu'elles ne le sont réellement.

Par conséquent, les objets affichés à l'écran sont en fait plus proches sur la pente.

Par exemple, si l'écran affiche un objet en **G**, la distance réelle de l'objet est en **F**.

AIDES AU STATIONNEMENT



Conduite en marche avant ou marche arrière vers un objet qui dépasse

La position **H** semble plus éloignée que la position **J** à l'écran. En revanche, la position **H** est à la même distance que la position **K**.

La trajectoire indiquée par les gabarits fixes et mobiles ne prend pas en compte la hauteur de l'objet. Il y a donc un risque que le véhicule heurte l'objet lorsqu'il se déplace en marche arrière vers la position **K**.

L'AUTONOMIE DU VÉHICULE

Conseil

En usage réel, l'autonomie du véhicule électrique peut varier en fonction de plusieurs facteurs que vous pouvez maîtriser, en partie, pour générer des gains d'autonomie non négligeables.

Ces facteurs sont :

- la vitesse et le style de conduite ;
- le profil de la route ;
- le confort thermique ;
- les pneumatiques ;
- l'utilisation d'accessoires électriques ;
- le chargement du véhicule.

De plus, l'activation du mode ECO permet au véhicule de prendre en charge automatiquement tous les éléments consommateurs d'énergie (puissance moteur, etc.) pour réduire au maximum leur consommation
➔ 139.

La vitesse et le style de conduite

56721



Conduire à grande vitesse a un impact significatif sur la consommation de carburant.

Exemples (à vitesse constante) :

- en réduisant votre vitesse d'environ 130 km/h à 110 km/h, vous gagnez environ 20 % d'autonomie en carburant ;
- en réduisant votre vitesse d'environ 90 km/h à 80 km/h, vous gagnez environ 10 % d'autonomie en carburant.

La conduite « sportive » diminue l'autonomie du véhicule : préférez-lui la conduite « en souplesse ».

Conseils :

- roulez à vitesse constante ;
- consultez régulièrement les outils mis à votre disposition pour vous informer des conditions de roulage (économètre, consommation instantanée, bilan trajet...) ➔ 139 ;
- adaptez votre conduite afin d'éviter une consommation d'énergie trop importante ;
- privilégiez la récupération d'énergie : anticipez suffisamment les aléas du trafic en levant le pied de l'accélérateur ou en freinant progressivement.

Le profil de la route

63661



L'AUTONOMIE DU VÉHICULE

En côte, plutôt que d'essayer de maintenir votre vitesse, n'accélérez pas plus qu'en terrain plat. Gardez de préférence la même position de pied sur la pédale d'accélérateur.

3 Le confort thermique

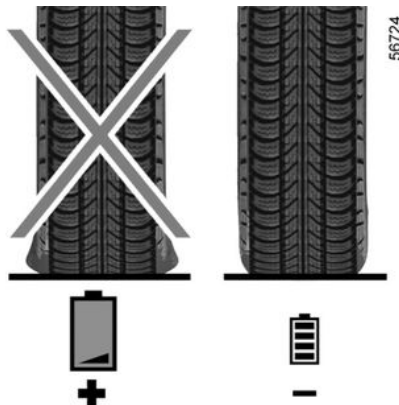
56723



L'utilisation du chauffage ou de la climatisation réduit l'autonomie du véhicule.

Pour préserver l'autonomie du véhicule, il est conseillé de sélectionner le mode « Chauffage et climatisation programmables » avant l'utilisation du véhicule ➔ 200.

Pneumatiques



Une pression insuffisante augmente la consommation d'énergie. Respectez les pressions de pneumatiques préconisées pour votre véhicule.

Lors du remplacement, montez de préférence des pneumatiques de même marque, dimension, type et structure que ceux montés d'origine. L'usage de pneumatiques non préconisés réduit significativement l'autonomie du véhicule ➔ 224.

Le chargement du véhicule

Évitez toute charge inutile à bord du véhicule.

APPEL D'URGENCE

Lorsque le véhicule est équipé de la fonction d'appel d'urgence, elle peut être utilisée pour appeler (gratuitement) les services de secours automatiquement ou manuellement en cas d'accident ou de maladie, ce qui réduit le temps nécessaire à l'arrivée des secours.

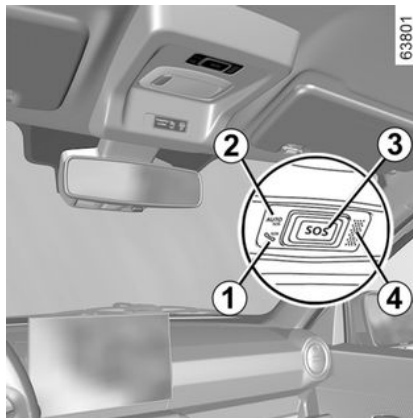
Remarque : l'appel d'urgence fonctionne :

- dans les pays disposant des services télématiques d'urgence associés et d'une infrastructure compatible avec le système.

- en fonction de la couverture de la zone géographique où le véhicule roule.

Si vous utilisez la fonction d'appel d'urgence pour signaler un accident dont vous avez été témoin, cela implique de vous arrêter là où le trafic le permet afin que les services de secours puissent localiser votre véhicule et donc l'emplacement de l'accident signalé.

Dans tous les cas, respectez la législation locale.



1. Témoin de fonctionnement du système :


- Vert : opérationnel (réseau disponible) ;
- Eteint : non opérationnel (réseau non disponible) ;
- Rouge : anomalie de fonctionnement ;
- vert clignotant : appel en cours.

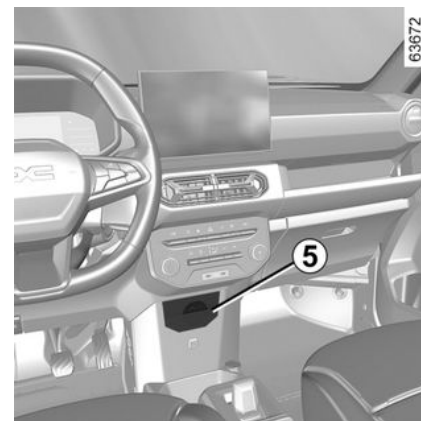
2. Témoin de mode automatique ;

3. Bouton SOS ;

4. Micro ;

5. Haut-parleur.

 Utilisez l'appel d'urgence uniquement en cas d'urgence lorsque vous êtes impliqué dans un accident, lorsque vous en êtes le témoin ou lorsque vous êtes malade.



L'appel se déroule toujours de la manière suivante :

- la communication est établie avec les services d'urgence ;
- envoyer des données relatives à l'incident (plaque d'identification du véhicule, heure locale de l'appel, dernières positions, direction du véhicule) ;

APPEL D'URGENCE

- communication vocale avec les services d'urgence ;
- si nécessaire, une aide d'urgence est appelée.

L'appel d'urgence dispose de deux modes :

- mode automatique ;
- mode manuel.

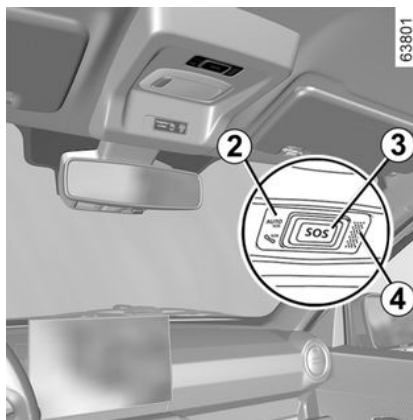
Mode automatique

Si le voyant du mode automatique **2** s'allume en vert, cela confirme que le système automatique est activé.

L'appel d'urgence démarre automatiquement en cas d'accident ayant nécessité l'activation des équipements de protection (prétensionneurs de ceintures de sécurité, airbag, etc.).



En cas d'accident, si la localisation et les conditions de circulation le permettent, restez à proximité du véhicule afin de pouvoir répondre rapidement au centre d'appel si nécessaire.



Mode manuel

L'appel d'urgence est lancé en :

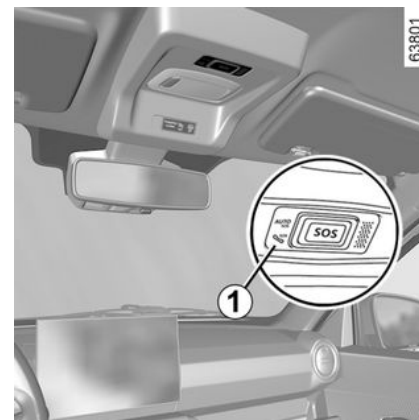
- appuyant et maintenant enfoncé le bouton **3** pendant au moins trois secondes ;
- ou

- appuyant sur le bouton **3** à cinq reprises en l'espace de dix secondes.

En cas de déclenchement intempestif, il est possible d'annuler l'appel en appuyant sur le bouton **3** pendant environ deux secondes avant que l'appel ne soit transmis au centre d'appel.

Une fois l'appel émis, seul le centre d'appel peut y mettre fin

Anomalies de fonctionnement



Dans certains cas, l'appel d'urgence peut ne pas fonctionner (par exemple, batterie faible).

Lorsque le système détecte une anomalie de fonctionnement, le témoin d'avertissement **1** devient rouge pendant plus de 30 minutes ; consultez un Représentant de la marque dès que possible.

APPEL D'URGENCE



Le système fonctionne avec une batterie dédiée.

La durée de vie de la batterie est d'environ quatre ans (le témoin **1** s'allume en rouge pour vous avertir de l'imminence de l'expiration).

Consultez un Représentant de la marque.



Pour garantir votre sécurité et le bon fonctionnement du système, toute

intervention effectuée sur la batterie (démontage, débranchement...) doit être effectuée par un spécialiste qualifié.

Risque de brûlures par chocs électriques.

Respectez impérativement les périodicités de remplacement mentionnées dans le document d'entretien sans les dépasser.

La batterie étant spécifique, veillez à la faire remplacer par une batterie équivalente.

Faites appel à un Représentant de la marque.



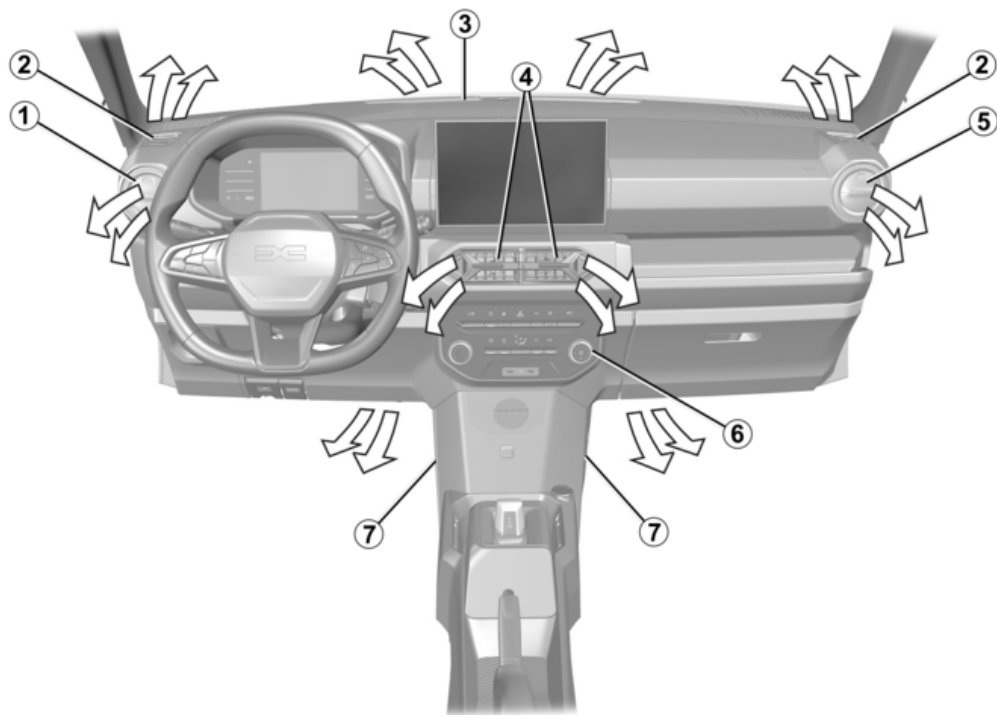
Sans la fonction d'appel d'urgence, le système n'est pas traçable et ne sera pas sous surveillance constante. Les données sont automatiquement et constamment effacées, et le système ne mémorise que les trois dernières positions du véhicule.

Suivant la législation locale, l'envoi des données est uniquement réalisé en cas d'appel d'urgence. Les données envoyées au centre d'appels sont traitées conformément aux lois sur la protection des données à caractère personnel applicables dans le pays dans lequel vous vous trouvez. Le système mémorise les données d'historique d'activité pendant 13 heures uniquement.

Le propriétaire du véhicule a le droit d'accéder à ses données. Il peut demander à ce que les données soient corrigées, supprimées ou verrouillées.

AÉRATEURS, SORTIES D'AIR

Sorties d'air

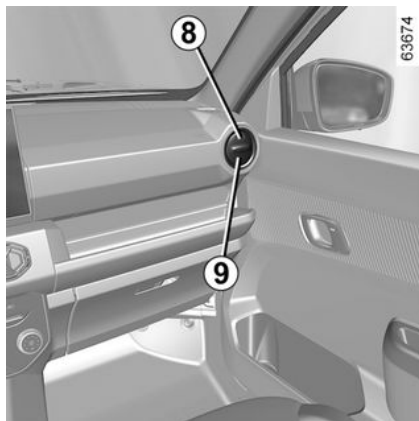


64935

AÉRATEURS, SORTIES D'AIR

- 1 Aérateur latéral gauche ;
- 2 Frise de désembuage latérale ;
- 3 Frise de désembuage du pare-brise ;
- 4 Aérateur central ;
- 5 Aérateur latéral droit ;
- 6 Panneau de commande ;
- 7 Sorties chauffage pieds du passager avant.

Aérateurs latéraux

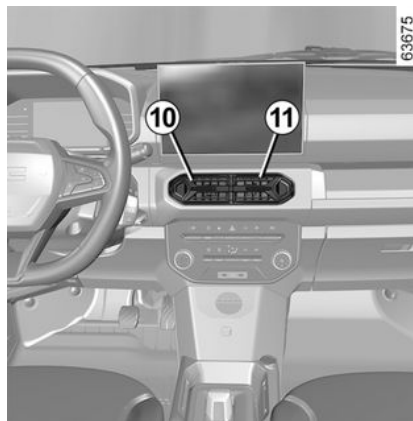


Pour ouvrir, appuyer sur la sortie de ventilation **8** jusqu'à ce qu'elle s'ouvre autant que nécessaire.

Pour fermer, appuyer sur la sortie de ventilation **9** jusqu'à sa fermeture.

Pour changer la direction du flux d'air, tourner la sortie de ventilation sur la position désirée

Aérateurs centraux



Pour régler le flux d'air, déplacer le curseur **10** ou **11** vers le haut, le bas et sur le côté jusqu'à ce qu'il s'ouvre comme souhaité

Pour fermer, déplacer le curseur **10** à fond vers la gauche et le curseur **11** à fond vers la droite.

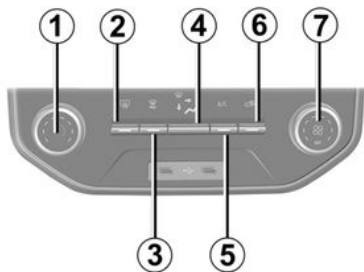
Contre des mauvaises odeurs dans votre véhicule, n'utilisez que des systèmes conçus à cet effet. Consultez un Représentant de la marque



Ne rien introduire dans le circuit de ventilation du véhicule (par exemple en cas de mauvaise odeur...).
Risque de dégradation ou d'incendie.

CHAUFFAGE, VENTILATION, AIR CONDITIONNÉ

Commandes



La présence des commandes dépend de l'équipement du véhicule.

1. Régulateur de la température de l'air.
2. Contacteur de désembuage arrière.
3. Dégivrage maximum.
4. Répartition de l'air.
5. Activation ou désactivation de la climatisation (selon le véhicule)
6. Passage en mode isolation / mode de recyclage d'air de l'habitacle
7. Réglage de la vitesse de ventilation.

Informations et conseils

d'utilisation : reportez-vous au paragraphe → 201.

Réglage de la température de l'air

Tournez la commande **1** pour obtenir la température désirée. Plus le curseur est orienté vers le rouge, plus la température est élevée.

Réglage de la vitesse de ventilation.

Tourner la commande **7** de OFF à 8. Plus la commande est positionnée vers la droite, plus la quantité d'air pulsé est grande. Si vous souhaitez arrêter le système, réglez la commande **7** sur **OFF**.

Le système est arrêté : la vitesse de ventilation de l'air dans l'habitacle est nulle (véhicule à l'arrêt), vous pouvez néanmoins ressentir un faible débit d'air lorsque le véhicule roule.



L'utilisation prolongée de cette commande en position **OFF** peut entraîner une formation de buée sur les vitres latérales et le pare-brise et des désagréments dus à un air non renouvelé dans l'habitacle.

Mise en service du mode isolation de l'habitacle/ recyclage d'air

Appuyez sur la touche **6** pour activer le mode de recyclage d'air : le témoin de la touche s'allume.

Dans ces conditions, l'air est pris dans l'habitacle et il est recyclé sans admission d'air extérieur.

Le recyclage d'air permet :

- d'isoler l'habitacle de l'atmosphère extérieure (p. ex. circulation en zone polluée, etc.) ;
- en fonction du véhicule, de refroidir l'habitacle à la température désirée le plus rapidement possible lorsque la climatisation est activée (voir page suivante).

Pour sortir de ce mode, appuyez sur la touche **6** : le témoin de la touche s'éteint.

CHAUFFAGE, VENTILATION, AIR CONDITIONNÉ

Passage en mode air frais dans l'habitacle

Le mode air frais correspond au fonctionnement normal (air extérieur) lorsque le mode recyclage d'air est désactivé.

Si nécessaire, appuyez sur la touche **6** pour désactiver le mode recyclage d'air : le témoin de la touche s'éteint.

Le mode air frais est activé.



L'utilisation prolongée du recyclage d'air peut entraîner une formation de buée sur les vitres latérales et le pare-brise et des désagrément dus à un air non renouvelé dans l'habitacle.

Il est donc conseillé de repasser en fonctionnement air frais (air extérieur) en appuyant de nouveau sur la touche 6, dès que le recyclage d'air n'est plus nécessaire. Le témoin s'éteint.

Dégivrage-désenneigement de la lunette arrière



Moteur tournant, appuyez sur le bouton **2**.

Cette fonction assure le dégivrage/désenneigement de la lunette arrière.

L'arrêt du fonctionnement intervient :

- automatiquement après une durée déterminée par le système ;
- en appuyant de nouveau sur le bouton **2**.

Désenneigement rapide



Moteur tournant, appuyez sur le bouton **3**.

Cette fonction assure le dégivrage/désenneigement rapide du pare-brise et de la lunette arrière.

Répartition de l'air dans l'habitacle

Tournez la commande **5** pour choisir votre répartition.



Le flux d'air provient des aérateurs de la planche de bord



Le flux d'air vient des aérateurs de la planche de bord et est dirigé vers les pieds des occupants



Le flux d'air est dirigé principalement vers les pieds des occupants



Le flux d'air est réparti entre tous les aérateurs, les buses de désenneigement du pare-brise et les pieds des occupants.



L'air est dirigé vers le pare-brise.

Mise en service ou arrêt de l'air conditionné

(Suivant véhicule).

La touche **5** permet de mettre en service (voyant allumé) ou d'arrêter (voyant éteint) le fonctionnement de l'air conditionné.

La mise en service ne peut pas être effectuée si la commande **7** est positionnée sur **OFF**.

L'utilisation de l'air conditionné permet :

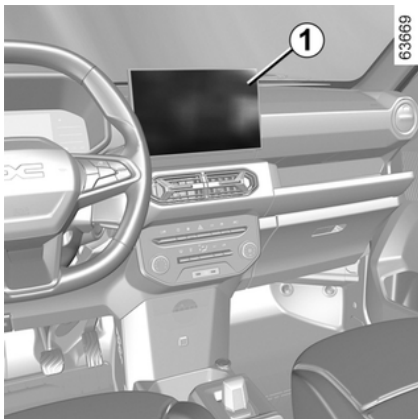
- d'abaisser la température à l'intérieure de l'habitacle ;
- d'éliminer la buée plus rapidement.

L'air conditionné ne fonctionne pas lorsque la température extérieure est très basse.

CONDITIONNEMENT D'AIR

Programmation

Programmation du conditionnement d'air




Véhicule à l'arrêt et moteur tournant, sélectionnez « Electrique » depuis l'environnement « Véhicule » sur l'écran multimédia **1**, puis sélectionnez l'onglet « Charge & conditionnement d'air » pour accéder aux paramètres.

Vous pouvez enregistrer plusieurs programmes de confort en activant les paramètres suivants :

- programmation de l'heure à laquelle le véhicule doit être prêt ;
- sélection des jours où le programme doit être répété. Vous pouvez activer/

désactiver les programmes enregistrés.

 vous pouvez programmer la climatisation à l'aide d'une application pour smartphone.

Pour plus d'informations, reportez-vous à la notice multimédia.

Le témoin  s'affiche au tableau de bord.



Responsabilité du conducteur lors du stationnement ou arrêt du véhicule Ne quittez

jamais votre véhicule, en y laissant un enfant, un adulte non autonome ou un animal même pour une courte durée. Par temps chaud et/ou ensoleillé, sachez que la température intérieure de l'habitacle monte très rapidement.

RISQUE DE MORT OU DE BLESSURES GRAVES.

Activation immédiate du conditionnement d'air

Le fonctionnement de l'activation immédiate du conditionnement d'air est différent de la programmation :

- il doit être lancé depuis votre smartphone ;
- la fonction volant et sièges chauffants, si votre véhicule en est équipé, s'active automatiquement ;
- La fonction se coupe au bout d'environ 10 minutes.

Pour plus d'informations, reportez-vous à la notice multimédia.

L'activation du préconditionnement est possible uniquement si :

- le capot moteur est fermé ;
- le niveau de charge de la batterie de traction est supérieur à 30 % ;
- le moteur est arrêté ;
- le conducteur ne se trouve pas dans le véhicule.

Arrêt du conditionnement d'air programmé

Le conditionnement d'air s'arrête automatiquement environ 10 minutes après l'heure de fin programmée. Toutefois, la fonction peut se désactiver si :

- le moteur est démarré ;
- le niveau de charge de la batterie de traction est inférieur à 30 % ;
- le capot moteur est ouvert ;

CONDITIONNEMENT D'AIR

- vous appuyez sur l'un des contacteurs du panneau de commande ;
- le conducteur reste dans l'habitacle pendant environ 20 secondes.



Ces conditions s'appliquent également à la désactivation immédiate du conditionnement d'air.

Si le véhicule est stationné pendant une longue période sans ouvrir une porte avec au moins un programme de pré-conditionnement actif, la fonction sera désactivée à partir du troisième lancement de pré-conditionnement inclus. La fonction sera disponible lorsque l'une des portes du véhicule sera ouverte.

Informations et instructions d'utilisation

Conseils d'utilisation

Dans certains cas, (air conditionné arrêté, recyclage d'air activé, vitesse de ventilation nulle ou faible...) vous pouvez constater l'apparition de buée

sur les vitres et le pare-brise du véhicule.

En cas de condensation, utilisez la fonction de « **Désembuage rapide** » pour l'éliminer.

Entretien

Consultez le document d'entretien de votre véhicule pour connaître les périodicités de contrôle.

Autonomie

Il est normal de constater une augmentation de la consommation d'énergie durant l'utilisation de la climatisation ou du chauffage.

Recommandations pour limiter la consommation d'énergie et préserver l'autonomie du véhicule

Roulez aérateurs ouverts et vitres fermées. Si le véhicule est resté stationné en plein soleil, ouvrez les portes quelques minutes pour chasser l'air chaud avant de mettre le moteur en marche.

Il est préférable, avant de partir, d'utiliser le préconditionnement lorsque le véhicule est branché sur la station de recharge. (Reportez-vous aux informations relatives au chauffage, à la ventilation et à la climatisation)

Anomalies de fonctionnement

D'une manière générale, en cas d'anomalie de fonctionnement, consultez un Représentant de la marque.

- **Baisse d'efficacité au niveau du dégivrage, du désembuage ou de l'air conditionné.** Cela peut provenir de l'encrassement de la cartouche du filtre habitacle.
- **Non-production d'air froid ou d'air chaud.** Vérifiez le bon positionnement des commandes et le bon état des fusibles. Le cas échéant, arrêtez le système.

Ecoulement d'eau sous le véhicule

Après une utilisation prolongée de la climatisation, la présence d'eau sous le véhicule est normale. Cette eau résulte de la condensation.



Ne pas ouvrir le circuit de fluide frigorigène.

Celui-ci est dangereux pour les yeux et pour la

peau.

CONDITIONNEMENT D'AIR

Fluide frigorigène

59952



Le circuit de fluide frigorigène (dont certains éléments sont hermétiquement scellés) peut contenir des gaz à effet de serre fluorés.

Suivant le véhicule, vous trouverez les informations suivantes sur l'étiquette **A** collée dans le compartiment moteur.

La présence et l'emplacement des informations sur l'étiquette **A** dépendent du véhicule.



Type de fluide frigorigène



(XXX) Type d'huile du circuit de climatisation



Produit inflammable



Reportez-vous à la notice d'utilisation du véhicule



Entretien

x,xxx kg	(1) Quantité de fluide frigorigène présente dans le véhicule.
GWP xxxxx	(2) Potentiel de réchauffement planétaire (équivalent CO2).
CO2 eq x,xxx t	(3) Quantité en poids et en équivalent CO2.

Informations complémentaires

Selon l'étiquette et le type de fluide frigorigène :

Fluide frigorigène R-1234yf

- **(1)** 0,350 kg
- **(2)** GPWP 4
- **(3)** 0,0014 t



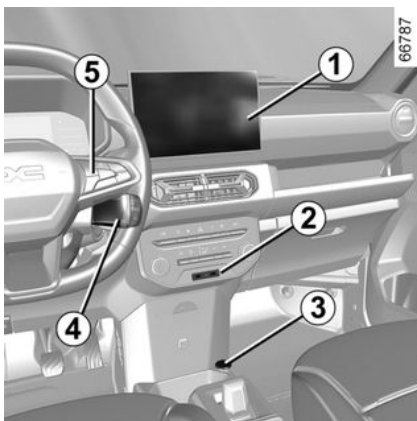
N'ouvrez pas le circuit de fluide frigorigène.
Celui-ci est dangereux pour les yeux et pour la

peau.



Avant toute intervention dans le compartiment moteur, coupez impérativement le contact ➔ **130**.

EQUIPEMENTS MULTIMÉDIA



La présence et l'emplacement de ces équipements dépendent du véhicule.

1. Ecran multimédia.
2. Ports multimédia USB-C dans la console centrale.
3. Prise accessoires.
4. Commande sous volant.
5. Commande vocale.
6. Micro.



Utilisation du téléphone

Nous vous rappelons la nécessité de respecter la législation en vigueur concernant l'utilisation de ce type d'appareil.

Port multimédia

Les ports multimédia USB-C **2** permettent de recharger des accessoires agréés par les Services techniques de la marque et dont la puissance ne dépasse pas 12 Watts (5 V) par prise.

Remarque : les ports multimédia USB-C **2** permettent également le transfert de données.



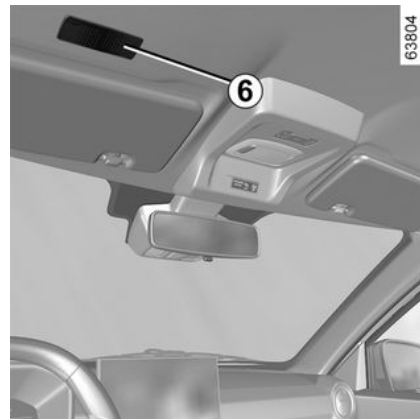
Pour plus d'informations, reportez-vous à la notice multimédia.



Ne branchez que des accessoires d'une puissance maximale de 12 watts.

Risque d'incendie.

Commande intégrée de téléphone mains libres



Servez-vous du micro **6** et de la commande sous volant **4**.



Utilisation du téléphone

Nous vous rappelons la nécessité de respecter la législation en vigueur concernant l'utilisation de ce type d'appareil.

EQUIPEMENTS MULTIMÉDIA

Support de téléphone



Sur les véhicules équipés, soulevez la trappe **7**, placez votre téléphone **10** horizontalement sur le support **8** puis abaissez le volet **7** tout en maintenant le téléphone en position sur le support **9**.



Pour des raisons de sécurité, effectuez ces manipulations avec le véhicule à l'arrêt.



Assurez-vous que le téléphone est bien maintenu en place entre les supports **8** et **9** avant utilisation.



Assurez-vous que le téléphone est bien maintenu en place dans le support de téléphone pour vous assurer qu'il ne puisse pas être projeté sur les occupants lors d'un virage ou d'un freinage brusque.

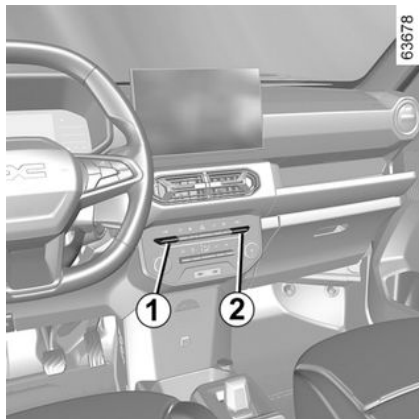


Utilisation du téléphone

Nous vous rappelons la nécessité de respecter la législation en vigueur concernant l'utilisation de ce type d'appareil.

LÈVE-VITRES

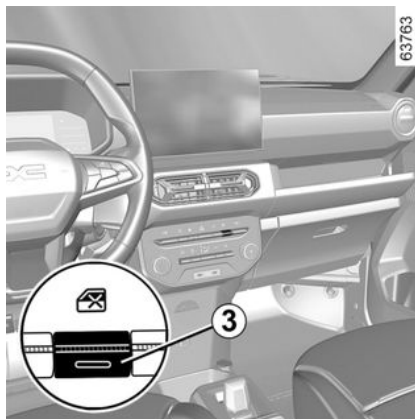
Lève-vitres




Appuyez sur le bas du contacteur **1** ou **2** pour baisser la vitre ou sur le haut du contacteur **1** ou **2** pour la lever jusqu'à la hauteur désirée.

- 1.** pour le côté conducteur avant ;
- 2.** pour le côté passager avant.

Du côté conducteur 3

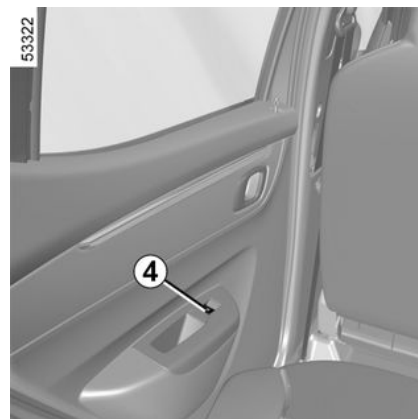


Pour que le conducteur interdise l'actionnement des lève-vitres électriques arrière

 Evitez de poser un objet en appui sur une vitre entrouverte : risque d'endommagement du lève-vitre.

Des places arrière

Lève-vitres électriques arrière



Actionnez le contacteur **4** pour monter ou descendre les vitres arrière.

Lève-vitres manuels arrière



LÈVE-VITRES

Tournez la manivelle **5** pour baisser ou lever la vitre jusqu'à la hauteur désirée.



La fermeture des vitres peut occasionner des blessures graves.



Lors de la fermeture des vitres, veillez à ce qu'aucune partie du corps (bras, main...) ne dépasse du véhicule.

Risques de blessures graves.



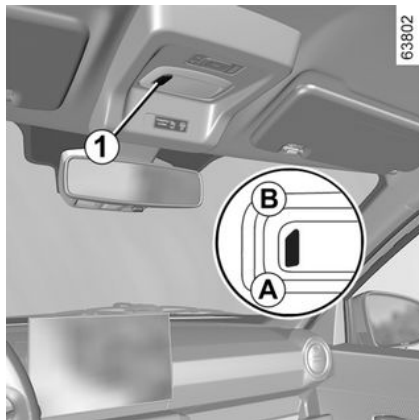
Responsabilité du conducteur

Ne quittez jamais votre véhicule, clé ou télécommande à l'intérieur en laissant un enfant, un adulte dépendant ou un animal à l'intérieur, même pour une courte durée. En effet, celui-ci pourrait se mettre en danger ou mettre en danger d'autres personnes en démarrant le moteur ou en actionnant des équipements (notamment le sélecteur de vitesse ou le lève-vitres). En cas de coincement d'une partie du corps, inversez aussitôt le sens de la course de la vitre en appuyant sur le contacteur concerné.

Risques de blessures graves.

ÉCLAIRAGE INTÉRIEUR

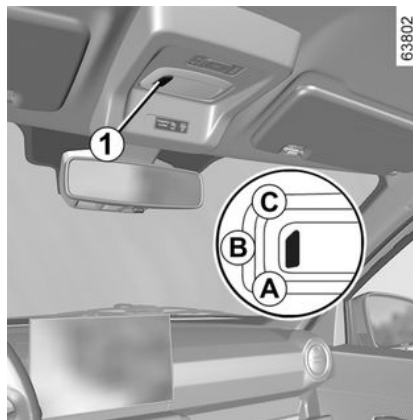
Lecteur de carte avant



Cette fonction dépend de la version du véhicule.

1. Placez le contacteur sur
 - position **A** pour **allumer** la lumière ;
 - position **B** pour **éteindre** la lumière.

Plafonnier avant

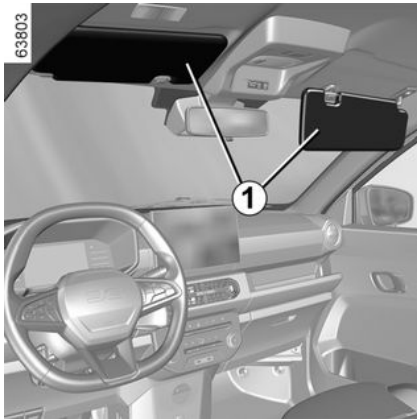


Cette fonction dépend de la version du véhicule.

1. Placez le contacteur sur
 - position **A** pour **allumer** la lumière ;
 - position **B** pour allumer automatiquement l'éclairage quand une porte est ouverte et l'éteindre lorsque toutes les portes sont correctement fermées ;
 - position **C** pour **éteindre** la lumière.

PARE SOLEIL

Pare-soleil avant



Cette fonction dépend de la version du véhicule.

Abaissez le pare-soleil **1** sur le pare-brise ou déclipsez-le et tournez-le sur la vitre latérale.

RANGEMENTS HABITACLE

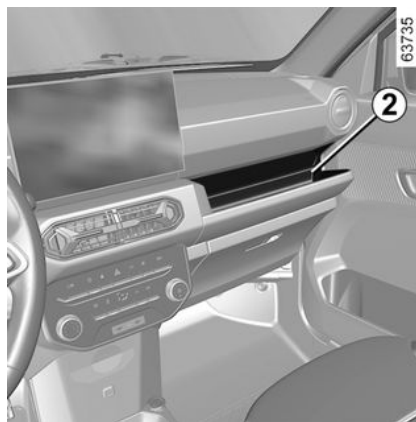
Boîte à gants 1



Tirez sur la poignée **1** pour ouvrir la boîte à gants.

Elle peut accueillir des documents de format A4, une grande bouteille d'eau...

Vide-poches 2

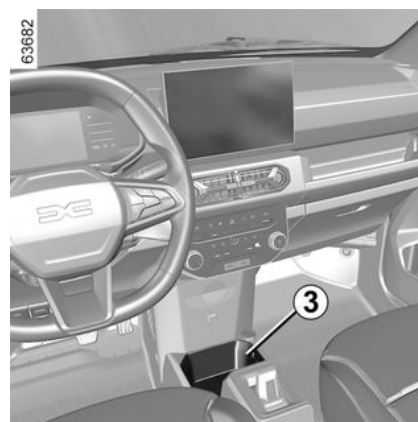


C'est un rangement supplémentaire pour ranger de petites objets



Ne posez aucun objet à l'intérieur susceptible de blesser - tranchant / de se renverser, etc

Rangement de console centrale 3



Il peut accueillir des tickets d'autoroute, des cartes...

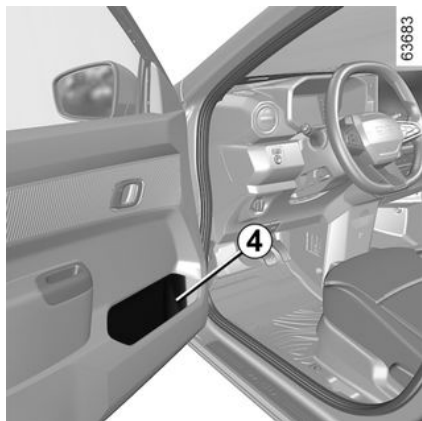


Aucun objet ne doit se trouver aux pieds du conducteur : en cas de freinage brusque, ces objets risquent de glisser sous les pédales et d'empêcher son utilisation.

4

RANGEMENTS HABITACLE

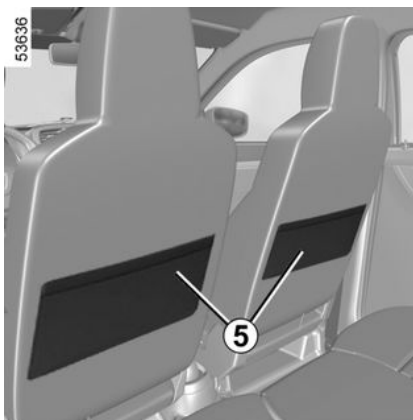
Vide-poches de porte avant 4



4

Rangement de dossier de siège avant 5

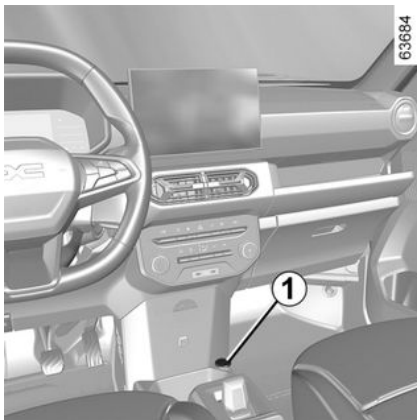
(Suivant véhicule)



Veillez à ce qu'aucun objet dur, lourd ou pointu ne soit placé dans les rangements « ouverts », de manière à ce qu'il ne puisse pas être projeté sur les occupants lors d'un virage, d'un freinage brusque ou en cas de choc.

PRISE ACCESSOIRES

Prise d'accessoires 1



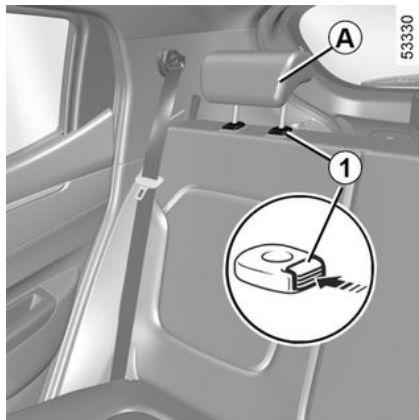
Elle est prévue pour le branchement d'accessoires agréés par les Services techniques de la marque.



Branchez des accessoires d'une puissance maximale de 120 watts (12 V) uniquement. Lorsque plusieurs prises d'accessoires sont utilisées simultanément, la puissance totale des accessoires connectés ne doit pas dépasser 180 watts.
Risque d'incendie.

APPUIE-TÊTES ARRIÈRE

Pour lever les appuie-têtes A



Tirez l'appui-tête vers le haut jusqu'à la hauteur désirée.

Pour abaisser les appuie-têtes A

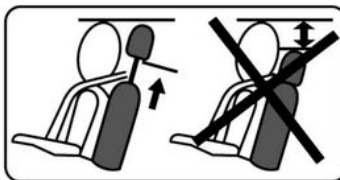
Appuyer sur le bouton **1** et guider l'appui-tête à l'aide des encoches marquées sur les tiges, dans sa descente jusqu'à la hauteur désirée.

Pour enlever les appuie-têtes A

Appuyez le bouton **1** et levez l'appui-tête jusqu'à le libérer.

Pour repositionner les appuie-têtes A

56722



Introduire les tiges dans les fourreaux du siège arrière, avec les encoches en position **1** et abaisser l'appui-tête jusqu'à la hauteur désirée. S'assurer du bon verrouillage.

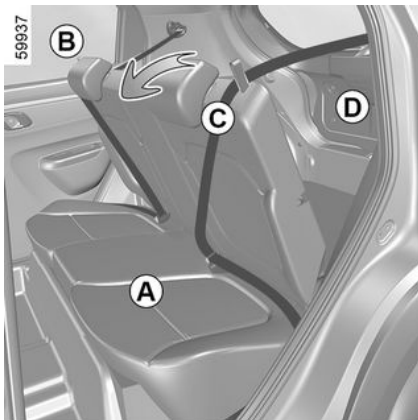


L'appui-tête étant un élément de sécurité, veillez à sa présence et à son bon

positionnement. Le haut de l'appui-tête doit se situer le plus proche possible du sommet de la tête.

SIÈGES ARRIÈRE

Pour rabattre le dossier



Avant de rabattre un dossier :

- Baissez les appuis-tête au maximum.
- Pendant le rabattement, les ceintures de sécurité gauche et droite doivent être positionnées et les ceintures doivent être attachées aux boucles de l'assise afin d'empêcher la ceinture de se coincer entre le dossier du siège et le verrou.
- Saisir les sangles **B** et **C** et les tirer simultanément pour déverrouiller le dossier.
- Maintenir le dossier et l'abaisser vers **A**,

Remise en place du dossier

- Baissez les appuis-tête au maximum.
- Pendant le rabattement, les ceintures de sécurité gauche et droite doivent être positionnées et les ceintures doivent être attachées aux boucles de l'assise afin d'empêcher la ceinture de se coincer entre le dossier du siège et le verrou.
- Appuyez sur le dossier vers **D** et assurez-vous du bon verrouillage des verrous



Laisser pivoter le dossier de siège autour de son axe naturellement et sans forcer, en amortissant sa descente sur l'assise.



Lors des manœuvres des sièges arrière, assurez-vous que rien ne vient gêner les ancrages (partie du corps, animal, gravier, chiffon, jouets...).



Vérifiez le bon positionnement et le bon fonctionnement des ceintures de sécurité arrière après chaque manipulation de la banquette arrière.



Pour des raisons de sécurité, effectuez ces réglages véhicule à l'arrêt.



Lors de la remise en place du dossier, assurez-vous du bon verrouillage du dossier.

Dans le cas d'utilisation de housses de sièges, veillez à ce qu'elles ne gênent pas le verrouillage du dossier. Veillez à bien positionner les ceintures. Repositionnez les appuie-têtes.

TRANSPORTS D'OBJETS

Coffre à bagages

Pour ouvrir



De l'extérieur

En appuyant sur le bouton de déverrouillage de la télécommande à radiofréquence, les portes et le hayon se déverrouillent ➔ 52

Appuyez sur le contacteur **1** pour ouvrir le hayon de l'extérieur en condition de déverrouillage du véhicule.



La fixation de tout dispositif de portage (porte-vélos, coffre à bagages, etc.) en appui sur la porte de coffre est interdite. Pour installer un dispositif de portage sur votre véhicule, contactez un Représentant de la marque.

Pour fermer

Abaissez la porte du coffre à bagages en prenant appui sur l'extérieur de la porte.



N'utilisez jamais les équilibreurs pour fermer la porte du coffre à bagages.

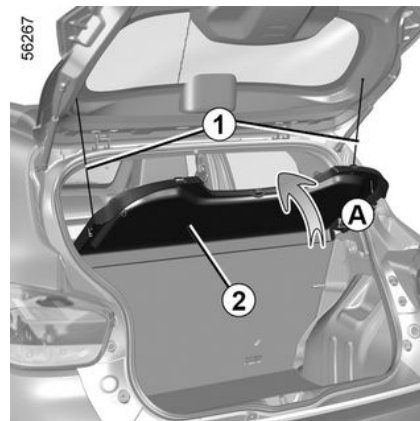
Commande électrique

La porte du coffre se verrouille et se déverrouille en même temps que les portes.

Lorsque la porte du coffre arrive à hauteur de l'épaule, terminez de fermer en prenant appui sur l'extérieur de la porte.

Tablette arrière

Tablette arrière 2



La tablette se soulève automatiquement lors de l'ouverture du coffre.

Dépose

- décrochez les deux cordons de rappel **1** ;
- soulevez suivant la direction **A** et tirez doucement vers vous.

Repose

Pour remonter la tablette, procédez en sens inverse de la dépose

TRANSPORTS D'OBJETS



Ne placez pas d'objets lourds ou durs sur le cache-bagages. En cas de freinage brusque ou d'accident ils seront susceptibles de mettre en danger les occupants du véhicule.

Transport d'objets dans le coffre

Placez toujours les objets transportés de façon à ce que leur plus grande dimension soit en appui contre :

- le dossier de la banquette arrière, ce qui est le cas pour les chargements usuels (cas **A**).
- les dossiers des sièges avant avec les dossiers arrière rabattus, ce qui est le cas pour les chargements maximums (cas **B**).

Si vous devez poser des objets sur le dossier rabattu, il est impératif de retirer les appuie-têtes avant de rabattre le dossier de manière à plaquer le plus possible le dossier contre l'assise.



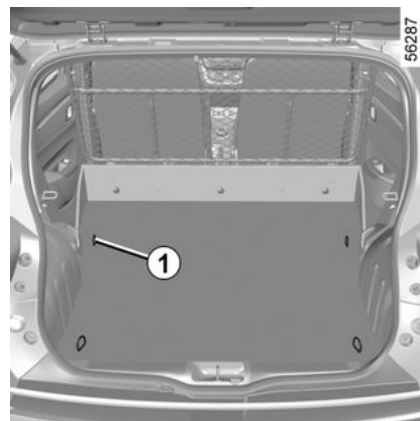
63686



63687



Le chargement doit être fait de manière à ce qu'aucun objet ne puisse être projeté en avant sur les occupants lors d'un freinage brusque. Bouclez les ceintures de sécurité des sièges arrière même lorsqu'il n'y a pas d'occupant.



56287

Transport d'objets dans la cellule arrière

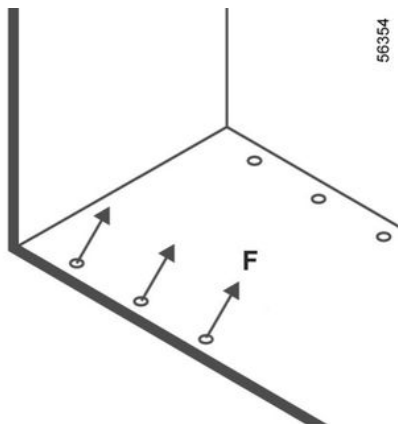
Selon le véhicule, les anneaux rotatifs **1** servent à retenir des objets pendant le transit. Le nombre d'anneaux et leur emplacement peut différer suivant véhicule.

TRANSPORTS D'OBJETS



Ces anneaux servent uniquement à éviter le basculement d'une charge. Elle doit être préalablement fixée aux anneaux de fixation **1** sur le plancher du véhicule.

4



Particularité pour la version 2 places

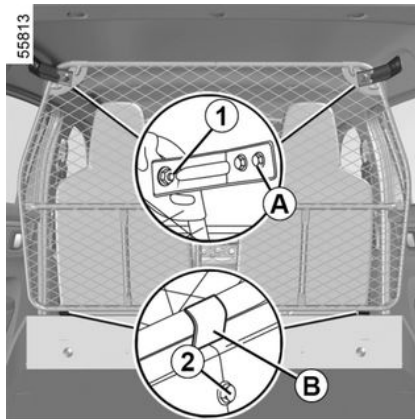
Anneaux rotatifs **1**

F maxi : 300 daN



Pour votre sécurité, assurez-vous que toutes les portes de votre véhicule sont parfaitement fermées avant de démarrer.

Filet de séparation de bagages



Pour les véhicules qui en sont équipés, le filet de séparation est utile lors du transport d'animaux ou de bagages pour les isoler de la partie passagers.

Il se monte derrière les sièges conducteur et passager.

Pose du filet de séparation derrière les sièges avant

A l'intérieur du véhicule, de chaque côté en haut :

- alignez les trous du filet sur les trous du support **A** en haut à gauche/à droite ;
- serrez les vis **1** pour fixer le filet au véhicule.

A l'intérieur du véhicule, de chaque côté en bas :

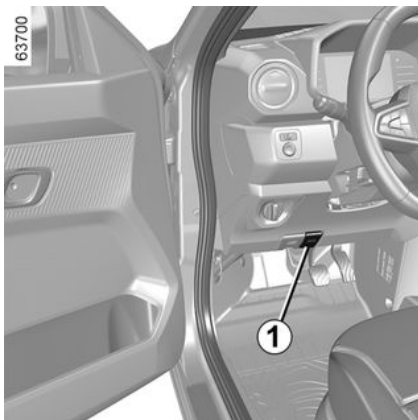
- alignez les trous du support **B** sur les trous du tapis en bas à gauche/à droite ;
- serrez les vis **2** pour fixer le filet au véhicule.



Le filet de séparation de bagages ne doit pas être utilisé pour retenir ou fixer des objets.

Risque de blessures.

CAPOT MOTEUR



Pour ouvrir le capot, tirez sur la molette **1**.



(selon le véhicule)

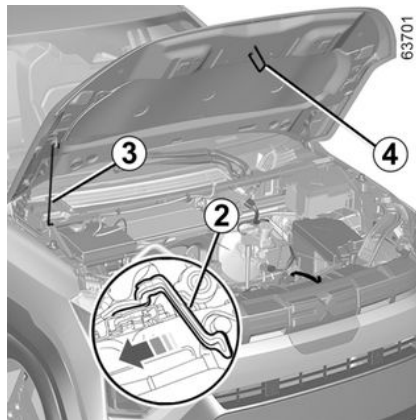
Déverrouillage du loquet du capot

Pour déverrouiller, soulevez doucement le capot et poussez la languette **2** vers la gauche pour libérer la gâche **4**.

Ouverture du capot

Levez le capot ; détachez la tige de maintien du capot **3** de l'attache de verrouillage et placez-la dans le trou pour maintenir le capot ouvert.

Fermeture capot moteur



Pour fermer le capot, sortez la tige de maintien du capot **3** du trou et placez-la dans l'attache de verrouillage.

Abaissez le capot jusqu'à 30 cm de la position fermée, puis lâchez-le. Il se verrouille de lui-même par l'effet de son poids.



Il est recommandé de ne pas baisser le capot à plus de 30 cm de la position fermée afin d'éviter d'endommager les projecteurs ou la face avant de votre véhicule.



Ne pas ouvrir le capot moteur lorsque le véhicule est en charge ou lorsque le contact n'est pas coupé.



Eviter de s'appuyer sur le capot : il y a un risque que le capot se ferme de manière involontaire.

CAPOT MOTEUR



Lors d'un choc, même léger contre la calandre ou le capot, faites contrôler au plus vite le système de verrouillage du capot par un Représentant de la marque.



Lors des interventions sous le capot moteur, assurez-vous que la manette d'essuie-vitres est en position arrêt.
Risque de blessures.




Le système du véhicule électrique utilise une tension continue d'environ « 260 V ».

Ce système peut être chaud pendant et après avoir coupé le contact. Respecter les messages d'avertissement portés sur les étiquettes présentes dans le véhicule.

Toute intervention ou modification sur le système électrique « 260 V » du véhicule (composants, câbles, connecteurs, batterie de traction) est strictement interdite.

Risques de blessures graves et/ou de chocs électriques pouvant entraîner la mort.

De plus le motoventilateur peut se mettre en route à tout instant. Le

témoin  présent dans le compartiment moteur vous le rappelle.

Risque de blessures.



Après toute intervention dans le compartiment moteur, assurez-vous de ne rien oublier (chiffon, outils, etc.).
En effet, ceux-ci peuvent endommager le moteur.



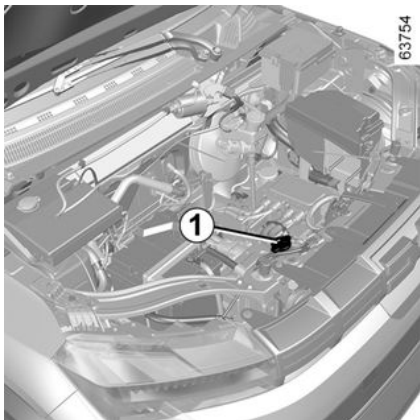
Assurez-vous du bon verrouillage du capot moteur.
S'assurer que rien ne vient gêner l'ancrage de verrouillage (gravier, chiffon...).



Lors des interventions à proximité du moteur, prenez-garde : celui-ci peut être chaud. De plus le motoventilateur peut se mettre en route à tout instant.
Risque de blessures.

NIVEAUX, FILTRES

Niveau de liquide de refroidissement



Contrôlez le niveau lorsque le moteur est à l'arrêt et sur un sol horizontal. Le niveau **à froid** doit se situer entre les repères « MINI » et « MAXI » indiqués sur le réservoir **1**.

Complétez ce niveau **à froid** avant qu'il n'atteigne le repère « MINI ».



Ne pas intervenir sous le capot moteur lorsque le véhicule est en charge ou lorsque le contact n'est pas coupé.

Périodicité du contrôle de niveau
Vérifiez votre niveau de liquide de refroidissement régulièrement (le moteur est susceptible de subir de graves détériorations par manque de liquide de refroidissement).

Si un appoint est nécessaire, n'utilisez que les produits agréés par nos services techniques, qui garantissent :

- une protection antigel ;
- une protection anticorrosion du circuit de refroidissement.



En cas de baisse anormale ou répétée du niveau, consultez un Représentant de la marque.



Lors des interventions sous le capot moteur, assurez-vous que la manette d'essuie-vitres est en position arrêt.
Risque de blessures.

Périodicité de remplacement

Consulter le calendrier d'entretien de votre véhicule.

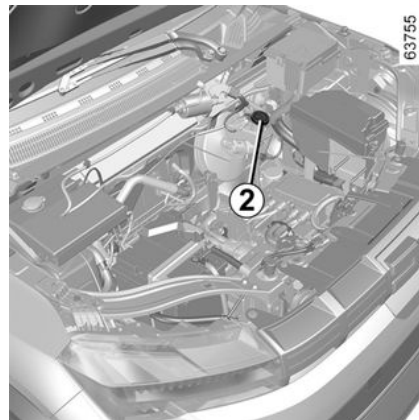


Aucune intervention ne doit être effectuée sur le circuit de refroidissement lorsque le moteur est chaud.
Risque de brûlures.



Avant toute intervention dans le compartiment moteur, coupez impérativement le moteur ➔ **130**.

Niveau Liquide de frein



NIVEAUX, FILTRES

Le contrôle du niveau se fait moteur à l'arrêt et sur sol horizontal.

Il est à contrôler souvent, et en tout cas chaque fois que vous sentez une différence même légère de l'efficacité de freinage.

Fréquence de remplacement

Reportez-vous au document d'entretien de votre véhicule.

Niveau 2

Il est normal que le niveau baisse au fur et à mesure que les segments de frein s'usent, mais il ne doit jamais descendre en-dessous du trait d'avertissement « MINI ».

Si vous souhaitez vérifier par vous même l'état d'usure des disques et des tambours, procurez-vous le document expliquant la méthode de contrôle disponible dans le Réseau ou sur le site Internet du constructeur.

Remplissage

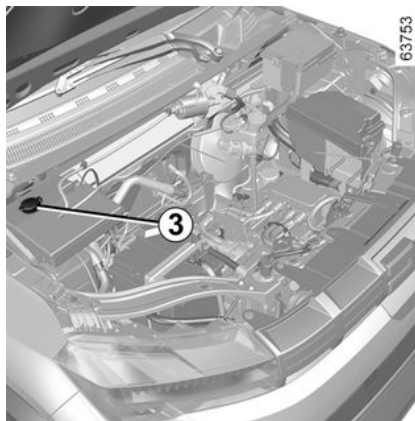
Toute intervention sur le circuit hydraulique doit entraîner le remplacement du liquide par un spécialiste.

Utilisez obligatoirement un liquide agréé par nos Services Techniques (et prélevé d'un bidon scellé).



En cas de baisse anormale ou répétée du niveau, consultez un Représentant de la marque.

Réservoir lave-vitres



Remplissage

Moteur à l'arrêt :

- ouvrez le bouchon **3** ;
- tirez vers le haut la goulotte extensible jusqu'en butée ;
- remplissez jusqu'à voir le liquide ;
- renforcez la goulotte en appuyant dessus puis remettez le bouchon.

Liquide

N'utilisez que du liquide lave-glace contenant de l'antigel.

Nous vous conseillons de consulter un Représentant de la marque ou un professionnel qualifié.

Nota : ne pas utiliser d'eau dure (risques de détérioration de la pompe d'amorçage ou dépôts de calcaire sur la pompe et les gicleurs).

Gicleurs

Pour régler la hauteur des gicleurs de lave-vitres du pare-brise, consultez un représentant de la marque.

Filtres

Le remplacement des éléments filtrants (filtre habitacle...) est prévu dans les opérations d'entretien de votre véhicule.

Périodicité de remplacement des éléments filtrants : reportez-vous au document d'entretien de votre véhicule.



Lors des interventions sous le capot moteur, assurez-vous que la manette d'essuie-vitres est en position arrêt.

Risque de blessures.

NIVEAUX, FILTRES



Avant toute intervention dans le compartiment moteur, coupez impérativement le contact.



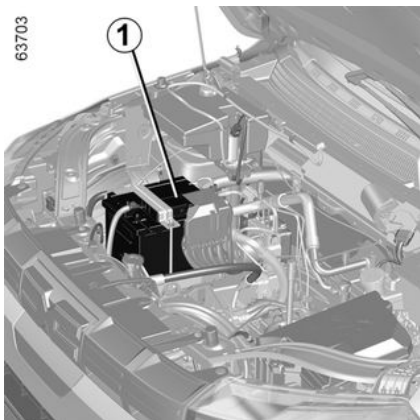
Aucune intervention ne doit être effectuée sur le circuit de refroidissement lorsque le moteur est chaud.
Risque de brûlures.



Lors des interventions sous le capot, celui-ci peut être chaud. De plus le motoventilateur peut se mettre en route à tout instant.
Risque de blessures.

BATTERIE SECONDAIRE 12 V

63703



La batterie secondaire est une batterie 12 volts : elle fournit l'énergie nécessaire au fonctionnement des équipements du véhicule (feux, essuie-vitre, système audio, etc.) et de certains systèmes de sécurité, tels que l'ABS.

Vous ne devez ni l'ouvrir ni effectuer d'ajout de liquide.

Entretien/remplacement

L'état de charge de la batterie 12 volts **1** peut diminuer surtout si vous utilisez votre véhicule :

– lorsque la température extérieure baisse ;

– après utilisation prolongée d'éléments consommateurs moteur à l'arrêt.



Manœuvrez la batterie avec précaution car elle contient de l'acide sulfurique qui ne doit pas entrer en contact avec les yeux ou la peau. Si un tel contact survient, rincez abondamment à l'eau. Si besoin, consultez un médecin. Tenez toute flamme, tout point incandescent et toute étincelle éloignés des éléments de la batterie : risque d'explosion.



Ne pas intervenir sous le capot moteur lorsque le véhicule est en charge ou lorsque le contact n'est pas coupé.



Afin de garantir votre sécurité et le bon fonctionnement des équipements électriques du véhicule (feux, essuie-vitre, ABS, etc.), toutes les interventions sur la batterie secondaire 12 V (démontage, débranchement, etc.) doivent **impérativement** être effectuées par un professionnel spécialisé. Risque de brûlures par chocs électriques. Respectez **impérativement** les périodicités de remplacement mentionnées dans le document d'entretien sans les dépasser. La batterie étant spécifique, veillez à la faire remplacer par une batterie équivalente. Faites appel à un Représentant de la marque.


BATTERIE SECONDAIRE 12 V



Etiquette A

Respectez les indications portées sur la batterie

2. flamme nue interdite et défense de fumer ;
3. protection obligatoire de la vue ;
4. tenir à l'écart des enfants ;
5. matières explosives ;
6. se reporter à la notice d'utilisation du véhicule ;
7. matières corrosives.

 Pour ne pas endommager votre véhicule, il est interdit de recharger sa batterie secondaire 12 volts en utilisant :


- un chargeur de batterie externe ;
- une batterie d'un autre véhicule.

Faites appel à un Représentant de la marque.



Il est interdit de débrancher la batterie secondaire 12 volts.

Risque de brûlures par chocs électriques.

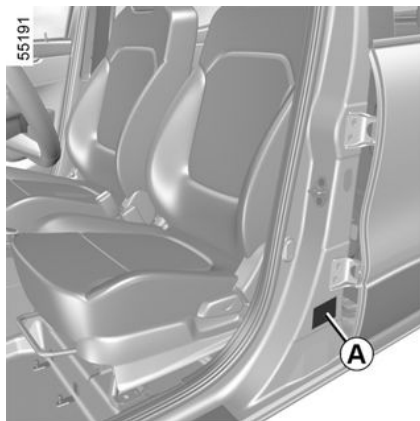
 N'utilisez pas votre véhicule électrique pour dépanner la batterie 12 volts d'un autre véhicule. La puissance électrique 12 volts d'un véhicule électrique est insuffisante pour cette opération. Risques d'endommagement du véhicule.



Lors des interventions sous le capot, celui-ci peut être chaud. De plus le motoventilateur peut se mettre en route à tout instant.
Risque de blessures.

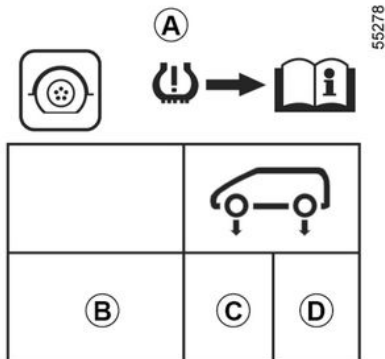
PRESSIION DE GONFLAGE DES PNEUMATIQUES

Etiquette A



La pression de gonflage des pneumatiques est indiquée sur l'étiquette **A** située sur la porte avant côté conducteur. Les pressions de gonflage doivent être vérifiées sur pneumatiques froids.

Au cas où la vérification de la pression ne peut être effectuée sur les pneumatiques **froids**, **il faut majorer les pressions indiquées de 0,2 à 0,3 bar (ou 3 PSI)**. Il est impératif de **ne jamais dégonfler un pneumatique chaud**.



B. : dimension des pneumatiques équipant le véhicule.

C. : pression de gonflage des pneumatiques pour les roues avant.

D. : pression de gonflage des pneumatiques pour les roues arrière.

Véhicule équipé d'un avertisseur de perte de pression des pneumatiques

En cas de sous-gonflage

(crevaison, etc.), le témoin s'allume au tableau de bord → 141.

Sécurité pneumatique et monte de chaînes : pour connaître les conditions d'entretien et, suivant les versions, les conditions de monte de chaînes → 235

PRESSION DE GONFLAGE DES PNEUMATIQUES



Pour votre sécurité et le respect de la législation en vigueur.

Lorsqu'il y a nécessité de les remplacer, il ne faut monter sur votre véhicule que des pneumatiques de mêmes marque, dimension, type et structure sur un même essieu.

Ils doivent : soit avoir une capacité de charge et une capacité de vitesse au moins égale aux pneumatiques d'origine, soit correspondre à ceux préconisés par un Représentant de la marque.

Le non-respect de ces instructions peut mettre en cause votre sécurité et invalider la conformité de votre véhicule.

Risque de perte de contrôle du véhicule.

ENTRETIEN DE LA CARROSSERIE

Un véhicule bien entretenu permet de le conserver plus longtemps. Il est donc conseillé d'entretenir l'extérieur du véhicule régulièrement.

Votre véhicule bénéficie des techniques anticorrosion performantes. Il n'en demeure pas moins soumis à l'action de différents paramètres.

Agents atmosphériques corrosifs

- pollution atmosphérique (villes et zones industrielles) ;
- salinité de l'atmosphère (zones maritimes surtout par temps chaud) ;
- conditions climatiques saisonnières et hygrométriques (sel répandu sur la chaussée en hiver, eau de nettoyage des rues...).

Incidents de circulation

Actions abrasives

Poussière atmosphérique, sable, boue, gravillons projetés par d'autres véhicules...

Un minimum de précautions s'impose pour vous assurer contre ces risques.

Ce qu'il faut faire

Lavez fréquemment votre véhicule, **moteur arrêté**, avec des shampooings sélectionnés par nos services (jamais de produits abrasifs). Rincez au préalable abondamment au jet :

- les retombées résineuses des arbres ou les pollutions industrielles ;
- la boue qui forme des amalgames humides dans les passages de roue et sur le dessous de caisse ;
- **la fiente d'oiseaux qui produit une réaction chimique avec la peinture amenant à une action décolorante rapide pouvant aller jusqu'au décollement de la peinture ;**

il est **impératif** de laver immédiatement le véhicule pour enlever ces taches, car il sera impossible de les faire disparaître par un lustrage ;

- le sel, surtout dans les passages de roues et le dessous de caisse, après roulage dans des régions où des fondants chimiques ont été répandus.

Retirez régulièrement les retombées végétales (résine, feuille...) du véhicule.

Respectez l'espacement des véhicules en cas de roulage sur route gravillonnée pour éviter de blesser votre peinture.

Effectuez ou faites effectuer rapidement les retouches en cas de blessure de la peinture pour éviter la propagation de la corrosion.

N'oubliez pas les visites périodiques, dans le cas où votre véhicule bénéficie

d'une garantie anticorrosion. Reportez-vous au Carnet d'entretien.

Respectez les lois locales en ce qui concerne le lavage des véhicules (ex. : ne pas laver son véhicule sur la voie publique).

S'il est nécessaire de nettoyer des éléments mécaniques, charnières, etc., il est impératif de les protéger de nouveau par pulvérisation de produits homologués par nos services techniques.



Nous avons sélectionné des produits spéciaux pour l'entretien que vous trouverez dans les boutiques de la marque.

Ce qu'il ne faut pas faire

Laver le véhicule en plein soleil ou lorsqu'il gèle.

Gratter la boue ou des salissures sans les détremper.

Laisser s'accumuler les souillures extérieures.

Laisser la rouille se développer à partir de blessures accidentelles.

ENTRETIEN DE LA CARROSSERIE

Enlever des taches avec des solvants, non sélectionnés par nos services, qui peuvent attaquer la peinture.

Rouler dans la neige et la boue sans laver le véhicule, particulièrement les passages de roues et le dessous de caisse.



Dégraissier ou nettoyer à l'aide d'appareils de nettoyage haute pression ou par pulvérisation de produits non homologués par nos services techniques :

- les éléments mécaniques (ex., compartiment moteur) ;
- les roues (ex., composants du système de freinage, tels que les étriers de frein) ;
- le dessous de caisse (emplacement de la batterie de traction 260 volts) ;
- les pièces dotées de charnières (ex., intérieur des portes) ;
- la trappe de charge ;
- les plastiques extérieurs peints (ex., pare-chocs).

Cela pourrait provoquer des risques d'oxydation ou de mauvais fonctionnement.

Particularité véhicules avec peinture mate

Ce type de peinture requiert certaines précautions.

Ce qu'il faut faire

Lavez à l'eau abondamment, et à la main, le véhicule à l'aide d'un chiffon doux, d'une éponge douce...

Ce qu'il ne faut pas faire

Utiliser des produits à base de cire (lustrage).

Frotter de manière intensive.

Passer le véhicule sous un portique de lavage.

Coller des autocollants sur la peinture (risque de marquage).



Laver le véhicule avec un appareil de nettoyage haute pression.

Passage sous un portique de lavage

Ramenez la manette d'essuie-vitre en position arrêt. Vérifiez la fixation des équipements extérieurs, projecteurs additionnels, rétroviseurs et prenez soin de fixer avec un adhésif les balais d'essuie-vitre.

Déposez le fouet d'antenne radio si le véhicule en possède un.

Pensez à retirer l'adhésif et remettre l'antenne une fois le lavage terminé.



Lavage du véhicule

Ne jamais laver le compartiment moteur, la prise de charge et la batterie de traction au nettoyeur haute pression.

Risque d'endommagement du circuit électrique.

Ne jamais laver le véhicule lorsqu'il est en charge.

Risque de chocs électriques pouvant entraîner la mort.

Nettoyage des projecteurs, capteurs et caméras

Utilisez un chiffon doux ou du coton. Si cela est insuffisant, imbibez-le légèrement d'eau savonneuse puis rincez toujours avec un chiffon doux ou coton.

Terminez en essuyant délicatement avec un chiffon sec doux.

N'utilisez pas de produits de nettoyage à base d'alcool ni d'outils (comme un grattoir, par exemple).

ENTRETIEN DES GARNITURES INTÉRIEURES

Un véhicule bien entretenu permet de le conserver plus longtemps. Il est donc conseillé d'entretenir l'intérieur du véhicule régulièrement.

Une tache doit toujours être traitée rapidement.

Quelle que soit la nature de la tache, utilisez de l'**eau savonneuse froide (éventuellement tiède) à base de savon naturel**.

L'emploi de détergents (liquide pour vaisselle, produit en poudre, produits à base d'alcool...) est à proscrire.

Utilisez un chiffon doux.

Rincer et absorber l'excès d'eau.

tableau de bord

(ex. : tableau de bord, montre, afficheur température extérieure, afficheur radio...)

Utilisez un chiffon doux ou du coton.

Attention :

N'utiliser aucun agent de nettoyage liquide ou d'eau pour nettoyer le tableau de bord.

Il est recommandé d'utiliser uniquement un chiffon doux et sec pour nettoyer le tableau de bord, car il ne possède pas d'écran en verre.

L'emploi de produits à base d'alcool est à proscrire.

Ceintures de sécurité

Elles doivent être tenues propres.

Utilisez soit les produits sélectionnés par nos services techniques (boutiques de la marque) soit de l'eau tiède savonneuse avec une éponge et séchez avec un chiffon sec.

L'emploi de détergents ou teinture est à proscrire.

Textiles (sièges, habillage de portes...)

Dépoussiérez **régulièrement** les textiles.

Tâche liquide

Utilisez l'eau savonneuse.

Absorbez ou tamponnez légèrement (ne jamais frotter) à l'aide du chiffon doux, rincez et absorbez l'excédent.

Tâche solide ou pâteuse

Retirez **immédiatement** et avec précaution l'excédent de matière solide ou pâteuse avec une spatule (en allant des bords vers le centre afin d'éviter d'étaler la tâche).

Nettoyer de la même manière qu'une tache liquide.

Particularité des bonbons, chewing-gums

Posez un glaçon sur la tâche afin de la cristalliser puis procédez comme indiqué pour une tache solide.



Pour tout conseil d'entretien intérieur et/ou de résultat non satisfaisant, consultez le Représentant de la marque.

Démontage/remontage d'équipements amovibles montés d'origine dans le véhicule

Si vous devez déposer des équipements pour nettoyer l'habitacle (notamment les tapis), veiller à toujours les réinstaller correctement et dans la bonne position (le tapis conducteur doit être réinstallé côté conducteur, etc.) et à les fixer avec les composants qui les accompagnent (le tapis conducteur, par exemple, doit toujours être fixé avec les fixations préinstallées).

Dans tous les cas, véhicule à l'arrêt, vérifiez que rien ne vient gêner la conduite (obstacle dans l'enfoncement

ENTRETIEN DES GARNITURES INTÉRIEURES

des pédales, coïncement du talon par le surtapis...).

Ce qu'il ne faut pas faire :

Il est fortement déconseillé de positionner des objets au niveau des aérateurs tels que désodorisant, parfum... qui pourraient endommager l'habillage de la planche de bord.



Il est fortement déconseillé d'utiliser un appareil de nettoyage haute pression ou de pulvérisation à l'intérieur de l'habitacle : sans précaution d'usage, cela pourrait nuire, entre autres, au bon fonctionnement des composants électriques ou électroniques présents dans le véhicule.

KIT DE GONFLAGE DES PNEUMATIQUES

55282



Le kit répare les pneumatiques endommagés sur la bande de roulement **A**

par des objets de moins de 4 millimètres. Il ne répare pas tous les types de crevaisons comme les coupures de plus de 4 millimètres, les entailles sur le flanc **B** du pneumatique.

Assurez-vous aussi que votre jante est en bon état.

Ne retirez pas le corps étranger à l'origine de la crevaison si celui-ci est toujours dans le pneumatique.



N'utilisez pas le kit de gonflage si le pneu est abîmé à la suite d'un roulage avec un pneu

crevé.

Contrôlez donc soigneusement les flancs des pneus avant toute intervention.

De même, rouler avec des pneumatiques dégonflés, voire même à plat (ou crevés) peut nuire à la sécurité et s'avérer être non réparable.

Cette réparation est temporaire.

Un pneumatique ayant subi une crevaison doit toujours être examiné (et réparé si cela est possible) dans les meilleurs délais par un spécialiste.

Lors du remplacement d'un pneumatique réparé à l'aide de ce kit, vous devez en avertir le spécialiste.

Lors du roulage, une vibration peut être ressentie du fait de la présence du produit dans le pneumatique.

KIT DE GONFLAGE DES PNEUMATIQUES



Le kit est homologué uniquement pour gonfler les pneumatiques du véhicule équipé d'origine

de ce kit.

En aucun cas, il ne doit servir à gonfler les pneumatiques d'un autre véhicule, ou tout autre objet gonflable (bouée, bateau...).

Évitez les projections sur la peau lors des manipulations de la bouteille de produit de réparation. Si toutefois des gouttelettes s'échappent, rincez abondamment.

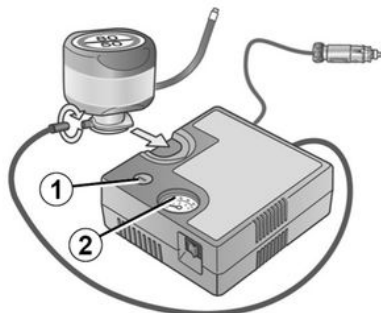
Ne laissez pas le kit de réparation à la portée des enfants.

Ne jetez pas la bouteille vide dans la nature. Remettez-la à votre Représentant de la marque ou à un organisme chargé de sa récupération.

La bouteille a une durée de vie limitée indiquée sur son étiquette. Vérifiez la date de péremption.

Rendez-vous chez un Représentant de la marque pour remplacer le tuyau de gonflage et la bouteille de produit de réparation.

55281



Suivant véhicule, en cas de crevaison, utilisez le kit situé dans le coffre ou sous le tapis de coffre.



Véhicule équipé d'un avertisseur de perte de pression des pneumatiques

En cas de sous-gonflage (crevaison, basse pression, etc.),

le témoin  s'allume sur le tableau de bord ➔ 141

Moteur en marche et frein de parking serré,

- Déconnectez tout accessoire précédemment branché sur les prises accessoires du véhicule ;
- **Reportez-vous aux informations présentes sur le compresseur du kit de gonflage** situé dans le coffre du véhicule et suivez les instructions ;
- Gonflez le pneumatique à la pression recommandée ➔ **224**
- après **15 minutes maximum**, arrêtez le gonflage pour lire la pression (sur le manomètre **2**) ;

Nota : pendant que la bouteille se vide (environ 30 secondes), le manomètre 2 indique brièvement une pression jusqu'à 6 bar, ensuite la pression chute.

KIT DE GONFLAGE DES PNEUMATIQUES

– Ajustez la pression : pour l'augmenter, continuez le gonflage avec le kit ; pour la diminuer, appuyez sur le bouton **1**.

Si une pression minimum de 1,8 bar n'est pas atteinte après 15 minutes, la réparation n'est pas possible ; ne prenez pas la route, faites appel à un Représentant de la marque.

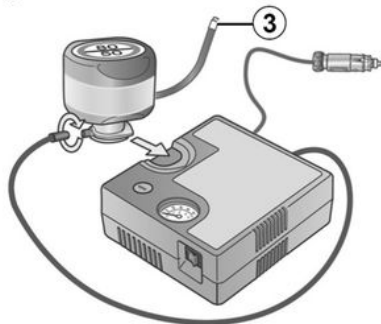


Avant d'utiliser ce kit, garez le véhicule de façon à être suffisamment éloigné de la zone de circulation, allumez les feux de détresse, serrez le frein de parking, faites descendre tous les occupants du véhicule et maintenez-les éloignés de la zone de circulation.



En cas de stationnement sur le bas-côté de la chaussée, vous devez avertir les autres usagers de la route de la présence de votre véhicule au moyen d'un triangle de présignalisation ou autres dispositifs prescrits par la législation locale du pays où vous vous trouvez.

55281



Une fois que le pneu est correctement gonflé, déposez le kit : dévissez lentement l'embout de gonflage de la bouteille **3**, de manière à éviter la

projection de produit et stockez la bouteille dans un emballage en plastique pour éviter l'écoulement du produit.

– Collez l'étiquette de préconisation de conduite (localisée en dessous de la bouteille) sur un emplacement visible par le conducteur sur la planche de bord.

– Rangez le kit.

– A la fin de la première opération de gonflage, le pneu fuira toujours, il est impératif de réaliser un roulage pour colmater le trou.

– Démarrez sans délai et roulez à une vitesse de 20 à 60 km/h de manière à répartir le produit uniformément dans le pneumatique ; après avoir parcouru une distance de 3 kilomètres, arrêtez-vous et contrôlez la pression.

– Si la pression est supérieure à 1,3 bar, mais inférieure à celle recommandée (voir l'étiquette collée sur le bord de la porte conducteur), réajustez-la. Sinon, contactez un représentant agréé : le pneumatique ne peut pas être réparé.

Précaution d'utilisation du kit

Le kit ne doit pas fonctionner plus de 15 minutes consécutives.

La bouteille devra être remplacée après la première utilisation même s'il reste du liquide dedans.

KIT DE GONFLAGE DES PNEUMATIQUES



Aucun objet ne doit se trouver aux pieds du conducteur : en effet, en cas de freinage brusque, ces objets risquent de glisser sous le pédalier et d'empêcher son utilisation.

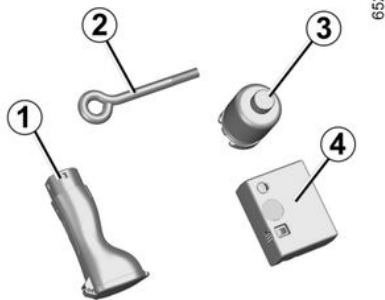


Attention, un bouchon de valve manquant ou mal vissé peut nuire à l'étanchéité des pneumatiques et provoquer des pertes de pression. Ayez toujours des bouchons de valve identiques à ceux d'origine et entièrement vissés.



Après une réparation à l'aide du kit, il ne faut pas parcourir plus de 200 km. De plus, réduisez votre vitesse et ne dépassez en aucun cas 80 km/h. En guise de rappel, collez l'étiquette prévue à cet effet à un emplacement bien visible de la planche de bord. Suivant pays ou législation locale, un pneumatique réparé à l'aide du kit de gonflage des pneumatiques devra être remplacé.

BLOC-OUTILS



6

La présence d'outils dans la zone du coffre dépend du véhicule.

Selon le véhicule, le bloc outils se compose de :

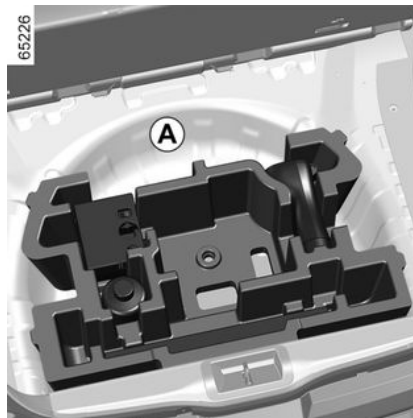
- pistolet de compresseur pour le véhicule et la charge **1** ;
- anneau de remorquage **2** ;
- récipient de produit anti-crevaison **3** ;
- kit de gonflage des pneumatiques **4**.



Ne laissez jamais les outils librement dans le véhicule car ils risqueraient d'être projetés en cas de freinage. Après utilisation, veillez à bien clipper les outils dans le bloc outils puis positionnez-le correctement dans son logement. **Risque de blessures.**

Bloc outils **A** situé dans la zone du coffre.

Emplacements des outils



La présence des outils dans le bloc outils dépend du véhicule.

PNEUMATIQUES

Les pneumatiques constituent le seul contact entre le véhicule et la route, il est donc essentiel de les tenir en bon état.

Vous devez impérativement vous conformer aux règles locales prévues par le code de la route.

Entretien des pneumatiques



Les pneumatiques doivent être en bon état et leurs sculptures doivent présenter un relief suffisant ; les pneumatiques agréés par nos services techniques comportent des témoins d'usure **1** qui sont constitués de **bossages-témoins incorporés dans l'épaisseur de la bande de roulement**.

Lorsque le relief des sculptures a été érodé jusqu'au niveau des bossages-témoins, **ceux-ci deviennent visibles 2 : il est alors nécessaire de remplacer vos pneumatiques car la profondeur des sculptures n'est, au plus, que de 1,6 mm et ceci entraîne une mauvaise adhérence sur les routes mouillées.**

Un véhicule surchargé, de longs parcours sur autoroutes plus particulièrement par fortes chaleurs, une conduite habituelle sur de mauvais chemins concourent à une détérioration plus rapide des pneumatiques et influent sur la sécurité.



Les incidents de conduite, notamment les « coups de trottoir », risquent d'endommager les pneumatiques et les jantes et de fausser la géométrie du train avant ou arrière. Dans ce cas, faites vérifier leur état par un Représentant de la marque.

Pressions de gonflage

Respectez les pressions de gonflage, vérifiez-les au moins une fois par mois

et avant chaque long voyage (reportez-vous à l'étiquette collée côté conducteur). ➔ 224

Les pressions doivent être vérifiées à froid ; ne tenez pas compte des pressions supérieures qui seraient atteintes par temps chaud ou après un parcours effectué à vive allure.



Des pressions

insuffisantes entraînent une usure prématurée et des échauffements

anormaux des pneumatiques. La sécurité du véhicule peut donc être affectée et les risques encourus sont les suivants :

- mauvaise tenue de route.
- risque d'éclatement ou de perte de la bande de roulement.

La pression de gonflage dépend de la charge et de la vitesse d'utilisation. Ajustez les pressions en fonction des conditions d'utilisation (reportez-vous à l'étiquette collée côté conducteur).

Au cas où la vérification de la pression ne peut être effectuée sur les

PNEUMATIQUES

pneumatiques **froids, il faut majorer les pressions indiquées de 0,2 à 0,3 bar (ou 3 PSI).**

Il est impératif de ne jamais dégonfler un pneumatique chaud.

Particularité

Suivant véhicule, vous disposez d'un adaptateur à positionner sur la valve avant de faire l'appoint d'air.

Permutation des roues

Cette pratique est déconseillée.



Attention, un bouchon de valve manquant ou mal vissé peut nuire à l'étanchéité des

pneumatiques et provoquer des pertes de pression.


Ayez toujours des bouchons de valve identiques à ceux d'origine et entièrement vissés.



Véhicule équipé d'un avertisseur de perte de pression des

pneumatiques

En cas de sous-gonflage

(crevaison, etc.), le témoin  s'allume au tableau de bord.

➔ **141**

Réinitialisez la valeur de référence de la pression après chaque réglage. ➔ **141**

Remplacement des pneumatiques



Pour votre sécurité. Seuls les pneumatiques identiques à ceux montés à l'origine ou

recommandés par un Représentant de la marque doivent être utilisés.

Le non-respect de ces instructions peut compromettre votre sécurité.

Cela pourrait nuire à la stabilité, au comportement, au freinage ou au jeu entre la carrosserie et les pneumatiques.

Certains de ces effets peuvent entraîner la perte du contrôle du véhicule dans certaines conditions de conduite.

PNEUMATIQUES



Pour votre sécurité et le respect de la législation en vigueur.

Lorsqu'il y a nécessité de les remplacer, il ne faut monter sur votre véhicule que des pneumatiques de mêmes marque, dimension, type et structure sur un même essieu.

Ils doivent avoir une capacité de charge et une capacité de vitesse au moins égale aux pneumatiques d'origine et correspondre à ceux recommandés par un Représentant de la marque.

Le non-respect de ces instructions peut mettre en cause votre sécurité et invalider la conformité de votre véhicule.

Risque de perte de contrôle du véhicule.

Toute monte de pneumatiques de taille supérieure à celle d'origine **peut rendre impossible le chaînage.**

Pneus « neiges » ou « thermogommes »

Par souci de sécurité (qualité de traction du véhicule), équipez les quatre roues du véhicule.

Avertissement : ces pneumatiques comportent parfois un sens de roulage et un indice de vitesse maximum qui peut être inférieur à la vitesse maximum de votre véhicule.



La monte de chaînes n'est possible qu'avec des pneumatiques de taille identique à ceux montés d'origine sur **vosre véhicule.**

Pneus cloutés

Ce type d'équipement n'est utilisable que durant une période limitée et déterminée par la réglementation locale. Il est nécessaire de respecter la vitesse imposée par la réglementation en vigueur.

Ces pneus doivent équiper les deux roues de l'essieu avant au minimum.



Dans tous les cas nous vous recommandons de consulter un Représentant de la marque qui saura vous conseiller sur le choix de l'équipement le mieux adapté à votre véhicule.

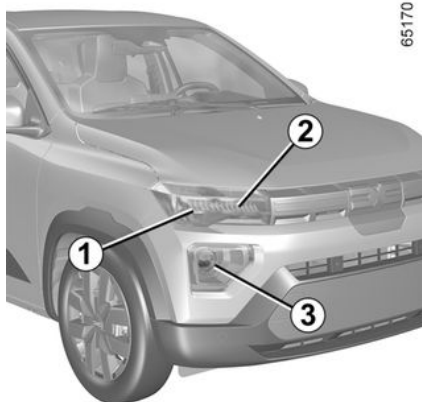
Utilisation hivernale

Chaînes

Pour des raisons de sécurité, il est formellement interdit de monter des chaînes à l'arrière.

FEUX AVANT

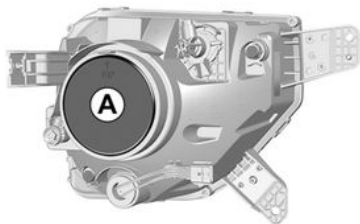
Remplacement des lampes



- Feu indicateur de direction à LED **1**
- Feux de jour / de position à LED **2**
- Feux de route / feux de croisement **3**

Feu de route / feu de croisement

63704



- Déposez le cache **A**.

Type de lampe : HB3

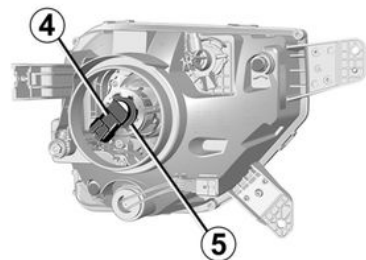


Lors des interventions à proximité du moteur, celui-ci peut être chaud.

De plus le motoventilateur peut se mettre en route à tout instant.

Risque de blessures.

63705



- Déposez le connecteur de la lampe **4**. Dégagez le ressort **5** et sortez la lampe.

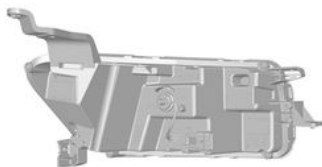
Ne touchez pas le verre de la lampe, tenez-la par son culot.

- Utilisez impérativement des lampes anti-UV de 55 W pour ne pas endommager la glace plastique des projecteurs. Repérez le bon positionnement de la lampe avant le démontage pour la positionner correctement lors du remontage. La lampe changée, veillez à bien repositionner le cache.

Feu indicateur de direction à LED

FEUX AVANT

63706



Consultez un Représentant de la marque.



Les lampes sont sous pression et peuvent éclater lors du remplacement.

Risque de blessures.



Toute manipulation (ou modification) du circuit électrique doit être réalisée par un

Représentant de la marque. En effet, un branchement incorrect pourrait entraîner la détérioration de l'installation électrique (câblage, organes, en particulier l'alternateur). De plus, votre Représentant de la marque dispose des pièces nécessaires à l'adaptation.



Suivant la législation ou par précaution, procurez-vous chez un Représentant de la marque une boîte de secours comportant un jeu de lampes et un jeu de fusibles.

FEUX ARRIÈRE

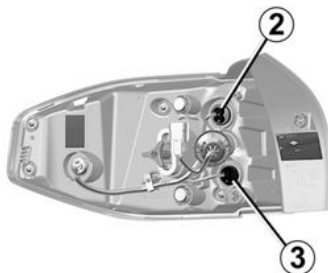
Remplacement des lampes

Feux de position/stop à LED 1



Pour démonter la lampe **1**, veuillez consulter un revendeur agréé.

Feux de position arrière (feux indicateurs de direction 2 / feux de recul 3)



Tournez le porte-ampoule **2** ou **3** et retirez-le.

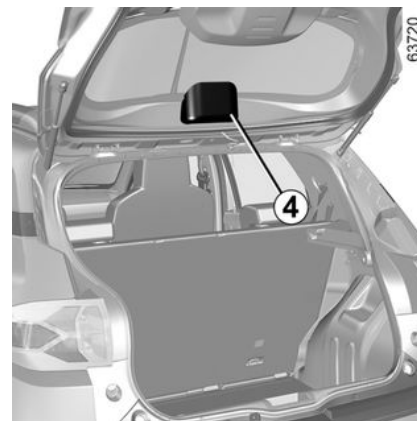
Feu indicateur de direction **2**. **Type de lampe : WY16W.**

Feu de recul **3**. **Type de lampe : W16W.**



Prenez garde lorsque vous remplacez des ampoules. Changer la position d'une ampoule peut entraîner son dysfonctionnement. consultez un Représentant de la marque.

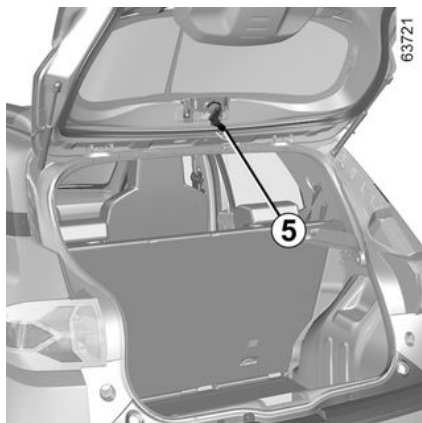
Troisième feu stop 4



L'ampoule du troisième feu stop **4** est accessible par le coffre.

Faites glisser le cache de l'ampoule vers le bas pour le libérer.

FEUX ARRIÈRE



Tournez le porte-ampoule **5** d'un quart de tour, dégagez-le et sortez l'ampoule.

Type de lampe : W16W.

Remontage

Pour le remontage, procédez en sens inverse en veillant à ne pas endommager le câblage.



Feu antibrouillard arrière **6**

Accédez au porte-ampoule situé sous le bouclier arrière, puis dévissez-le en le tournant vers le centre du véhicule et retirez l'ampoule.

Type de lampe : W16W.

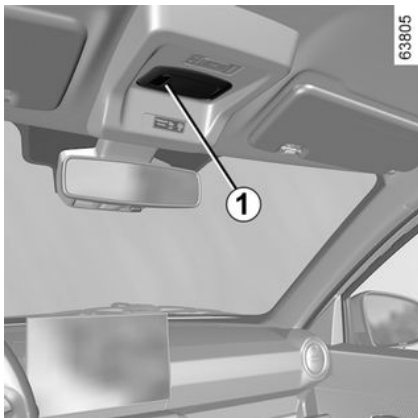
Eclairage de plaque d'immatriculation à LED **7**

Consultez un Représentant de la marque.

ÉCLAIRAGE INTÉRIEUR

Remplacement des lampes

Plafonniers 1



Libérez le plafonnier **1** avec un outil tel qu'un tournevis à lame plate.

Dégagez la lampe concernée.

Type de lampe : C5W.



Les lampes sont sous pression et peuvent éclater lors du remplacement.

Risque de blessures.



Prenez garde lorsque vous remplacez des ampoules. Changer la position d'une ampoule peut entraîner son dysfonctionnement.



Accessoires électriques et électroniques

Avant d'installer ce type d'accessoire (en particulier pour les émetteurs/récepteurs : bande de fréquences, niveau de puissance, position de l'antenne...), assurez-vous que celui-ci est compatible avec votre véhicule. Adressez-vous à un Représentant de la marque.

Avant de brancher un accessoire à une prise, assurez-vous qu'il ne dépasse pas la puissance maximale autorisée pour cette prise → 211 → 203. **Risque d'incendie.**

Toute intervention sur le circuit électrique et/ou électronique du véhicule ne doit être effectuée que par un professionnel qualifié. Toute mauvaise connexion et/ou installation d'accessoires électriques / électroniques non agréée par le constructeur peut provoquer :

- des dégâts sur des équipements électriques et/ou électroniques ;
- des dégâts sur les composants qui y sont connectés ;
- la collecte et l'utilisation de données relatives au véhicule ;
- une atteinte à la vie privée (modification, suppression ou accès non autorisé aux données personnelles).

Risque d'accidents graves. Risque d'atteinte à la vie privée.

Si vous faites installer des équipements électriques, veillez à ce que le calibre et la position du fusible correspondant vous soient communiqués.

Utilisation de la prise diagnostic

L'utilisation d'accessoires électroniques sur la prise diagnostic peut perturber gravement les systèmes électroniques du véhicule et/ou porter atteinte à la vie privée (modification, suppression ou accès non autorisé aux données personnelles).

Pour votre sécurité, nous vous recommandons d'utiliser uniquement des accessoires électroniques approuvés par le constructeur. Consultez un représentant de la marque. **Risque d'accident grave. Risque d'atteinte à la vie privée.**

Montage ultérieur d'accessoires

Si vous souhaitez poser des accessoires sur le véhicule : contactez un Représentant de la marque. De plus, afin d'assurer le bon fonctionnement de votre véhicule et d'éviter tout risque de nature à porter atteinte à votre sécurité, nous vous conseillons d'utiliser des accessoires spécifiés, adaptés à votre véhicule et qui seuls sont garantis par le constructeur.

Si vous utilisez une canne antivol, fixez-la uniquement sur la pédale de frein.

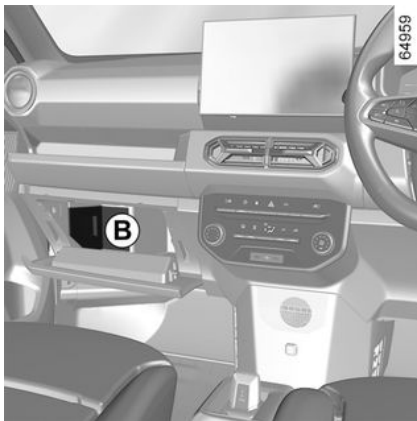
Obstacles pour le conducteur

INSTALLATION ET UTILISATION D'ACCESSOIRES

Côté conducteur, n'utilisez impérativement que des surtapis adaptés au véhicule, s'accrochant aux éléments préinstallés et vérifiez régulièrement leur fixation. Ne pas superposer plusieurs tapis. **Risque de coincement des pédales**

FUSIBLES

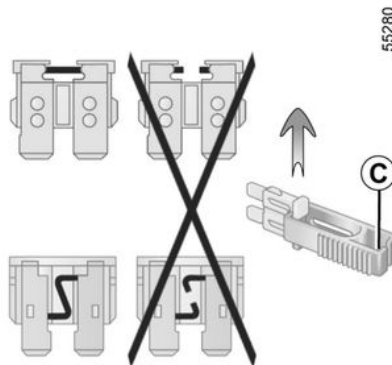
Boîtier de fusibles



En cas de non-fonctionnement d'un appareil électrique, vérifiez l'état des fusibles.

Tirez sur la trappe **A** depuis le bord inférieur ou, selon le véhicule, tirez sur la trappe **B** pour la retirer afin d'accéder aux fusibles.

Pince **C**



Débrochez le fusible à l'aide de la pince **C**, située au dos de la trappe **A** ou **B**.

Pour le sortir de la pince, glissez-le latéralement.

Il est recommandé de ne pas utiliser les emplacements des fusibles libres.



Selon la législation en vigueur ou par précaution, procurez-vous chez un Représentant de la marque une boîte de secours comportant un jeu de lampes et un jeu de fusibles.



Vérifiez le fusible concerné et **remplacez-le, si nécessaire, par un fusible impérativement de même ampérage.**




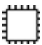







Un fusible d'ampérage trop fort peut créer un échauffement excessif du réseau électrique (risque d'incendie) en cas de consommation anormale d'un équipement.









Affectation des fusibles




(la présence des fusibles dépend du niveau d'équipement du véhicule)





Symbole	Affectation
---------	-------------

FUSIBLES

	Contacteur d'aide au stationnement/Limiteur de vitesse
	Relais de sécurité enfants/Capteur de lumière automatique
	Fusible EVC
	Boîtier télématique de covoiturage
	Essuie-vitre avant
	Relais de feux de recul (Feux arrière/Navigation à très faible coût/BCM)
	Feu de jour/Feu arrière droit, Feu de route, Feu de croisement
	Radio/BCM/ECU de gestion de l'énergie
	Prise accessoire
	Moteur de soufflerie/Commande de climatisation
	Lève-vitre avant

UCH	BCM
Symbole	Affectation
	Plafonnier/Bobine de relais de commande de lève-vitre
	Ordinateur de bord
EMM	ECU de gestion de l'énergie
	Avertisseur sonore
	Commande des clignotants
	
	Verrouillage de porte
	Compresseur de climatisation/Bobine de relais de groupe motopropulseur
	Rétroviseur extérieur
M	BCM/Levier de vitesses/Combiné/ECU de gestion de l'énergie

	Contacteur de feux stop
	Relais d'essuie-vitre arrière/lave-vitre/feux de recul
	Direction assistée électronique

Symbole	Affectation
	Airbag
	Désembueur
E.S.P.	Transpondeur/Contrôle dynamique de conduite/Contacteur de feux stop
	Lève-vitre arrière
	Onduleur

FUSIBLES



Pour repérer les fusibles, aidez-vous de l'étiquette d'affectation des fusibles située dans le rangement.

Le remplacement de certains fusibles nécessite l'intervention d'un professionnel qualifié. Ces fusibles ne figurent pas sur l'étiquette.

N'intervenez que sur les fusibles représentés sur les étiquettes.

BATTERIE :

Dépannage

Batterie 12V

La batterie secondaire est une batterie 12 volts : elle fournit l'énergie nécessaire au fonctionnement des équipements du véhicule (feux, essuie-vitre, système audio, etc.) et de certains systèmes de sécurité tels que l'ABS.

i N'utilisez pas votre véhicule électrique pour dépanner la batterie secondaire 12 volts d'un autre véhicule. La puissance électrique 12 volts d'un véhicule électrique est insuffisante pour cette opération.

Risque d'endommagement du véhicule

i Pour ne pas endommager votre véhicule, il est interdit de recharger sa batterie secondaire 12 volts en utilisant :

- un chargeur de batterie externe ;
- une batterie d'un autre véhicule.

Faites appel à un Représentant de la marque.



53919



Lors des interventions dans le compartiment moteur certains éléments peuvent être chauds. De plus, le ventilateur peut se mettre en route à tout instant.

Risque de brûlures ou de blessures.



Ne jetez pas vos piles usagées dans la nature ; remettez-les à un organisme chargé de la collecte et du recyclage des piles.

BATTERIE :



Certaines batteries peuvent présenter des spécificités en terme de recharge. Consultez votre Représentant de la marque. Evitez tout risque d'étincelle qui pourrait entraîner immédiatement une explosion et procédez au chargement dans un local bien aéré.

Risques de blessures graves.



Manœuvrez la batterie avec précaution car elle contient de l'acide sulfurique qui ne doit pas entrer en contact avec les yeux ou la peau. Si un tel contact survient, rincez abondamment à l'eau si besoin consultez un médecin.

Tenez toute flamme, tout point incandescent et toute étincelle éloignés des éléments de la batterie : risque d'explosion. Lors des interventions à proximité du moteur, prenez-garde : celui-ci peut être chaud. De plus, le ventilateur peut se mettre en route à tout instant.

Risque de blessures.

TÉLÉCOMMANDE À RADIOFRÉQUENCE :

Batterie :

Anomalies de fonctionnement

Si la pile est trop faible pour assurer le bon fonctionnement, vous pouvez toujours démarrer et verrouiller/déverrouiller le véhicule. → 55



Lors du remplacement :
– assurez-vous que les piles sont correctement insérées.

Risque d'explosion.

– si la trappe ne se ferme pas correctement, ne l'utilisez pas et gardez-la hors de portée des enfants.

63807



Remplacement de la pile

Ouvrez le boîtier, par la fente **1**, à l'aide d'un outil type tournevis plat, et remplacez la pile **2** en respectant le type et la polarité gravée sur le fond du couvercle.



Lorsqu'elles doivent être remplacées, veillez à utiliser une pile identique ou de type équivalent (consultez un représentant de la marque).

63806



Assurez-vous que le couvercle est bien cliqué et que la vis est correctement serrée.

Nota : lors du remplacement de la pile, il est conseillé de ne pas toucher au circuit électronique situé dans le couvercle des clés.

TÉLÉCOMMANDE À RADIOFRÉQUENCE :



Précautions relatives aux piles :

- conservez les piles (neuves ou usagées) hors de portée des enfants ;
- n'ingérez pas les piles ;

Risque de brûlure chimique pouvant entraîner la mort.

- si une pile est ingérée ou introduite dans une partie du corps, consultez un médecin dès que possible.



Ne jetez pas vos piles usagées dans la nature ; remettez-les à un organisme chargé de la collecte et du recyclage des piles.



Les piles sont disponibles chez un Représentant de la marque, leur durée de vie est de deux ans environ. Veillez à l'absence de trace d'encre sur la pile : risque de mauvais contact électrique.

44162

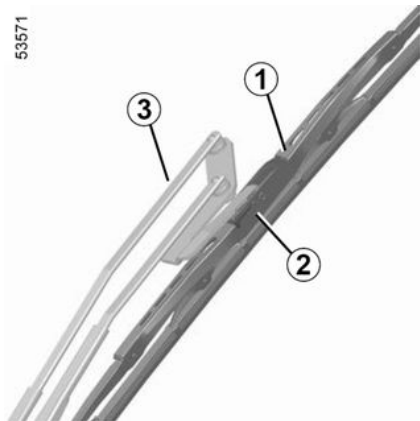


BALAIS D'ESSUIE-VITRES

Remplacement

Remplacement des balais d'essuie-vitre avant 1

53571



Lorsque les essuie-vitres sont en position OFF et que le contact est coupé, soulevez le bras du balai d'essuie-vitre, **3**, appuyez sur la languette **2** et poussez le balai vers le bas pour le dégager de son logement.

Remontage du balai d'essuie-vitre avant

Faites glisser le balai sur le bras jusqu'au clipage. Assurez-vous du bon verrouillage du balai. Ramener l'essuie-vitre en position abaissée.

En cas de remplacement de l'ensemble complet, n'appuyez pas sur le caoutchouc du balai d'essuie-vitre **1**.

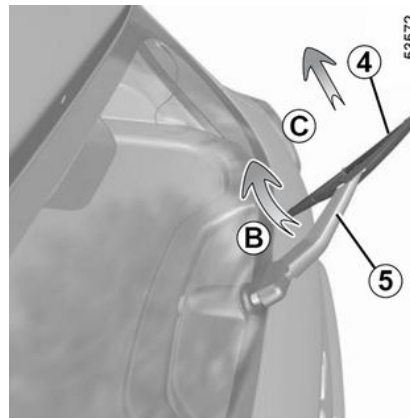


– Par temps de gel, assurez-vous que les balais d'essuie-vitre ne sont pas immobilisés par le givre (risque d'échauffement du moteur).

– Surveillez l'état des balais. Ils sont à changer dès que leur efficacité diminue : environ tous les ans.

Durant le changement du balai, lorsque celui-ci est retiré, veillez à ne pas laisser le bras retomber sur la vitre : risque de casser la vitre.

Remplacement des balais d'essuie-vitre arrière 4



L'essuie-vitre étant en position d'arrêt et le contact coupé, levez le bras d'essuie-vitre **5**. Faites pivoter le balai d'essuie-vitre **4** jusqu'à rencontrer une résistance (mouvement **B**). **Tirez le balai (mouvement C)** pour le dégager.

Remontage du balai d'essuie-vitre arrière

Pour remonter le balai d'essuie-vitre, procédez en sens inverse. Assurez-vous du bon verrouillage du balai.

BALAIS D'ESSUIE-VITRES



Vérifiez l'état des balais.
Vous êtes responsable de
leur bon entretien :

- nettoyez les balais, le pare-brise et la lunette arrière régulièrement avec de l'eau savonneuse ;
- ne pas utiliser les essuie-vitres lorsque le pare-brise est sec ;
- les décoller du pare-brise lorsqu'ils n'ont pas fonctionné pendant longtemps.

REMORQUAGE

Choix du dépannage

Cas de la panne d'énergie

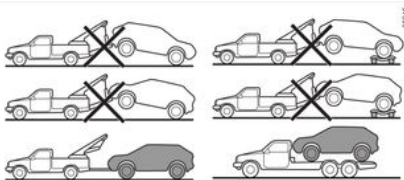
Dans le cas d'une décharge complète de la batterie de traction, tout type de remorquage est autorisé :

remorquage sur plateau ou **remorquage sur route** à l'aide de l'anneau de remorquage (reportez-vous aux pages suivantes).

Tout autre cas

Seul le dépannage sur plateau est autorisé.

Dépannage sur plateau



Le dépannage sur plateau est **impératif** pour tout autre cas que l'immobilisation du véhicule suite à une décharge complète de la batterie de traction. Dans le cas de la panne d'énergie, reportez-vous en pages suivantes.

Avant toute manœuvre de dépannage, insérez la clé dans le contacteur pour

déverrouiller la colonne de direction. Tournez-la en position **M**.

Il est impératif de respecter la réglementation en vigueur sur le dépannage.

En cas de panne d'énergie : remorquage sur route



Dans le cas d'une décharge complète de la batterie de traction, il est possible de récupérer le véhicule sur un plateau ou de remorquer le véhicule avec l'anneau de remorquage en suivant les instructions ci-dessous.

Avant tout remorquage, insérez la clé dans le contacteur pour déverrouiller la colonne de direction. Tournez-la en position **M**. Placez le levier au point

mort (position **N** pour les véhicules équipés d'une boîte de vitesses automatique).

La colonne se déverrouille, les fonctions accessoires sont alimentées : vous pouvez utiliser l'éclairage du véhicule (feux de détresse, feux de stop, etc.). La nuit, le véhicule doit être éclairé.

Il est impératif de respecter la réglementation en vigueur sur le remorquage.

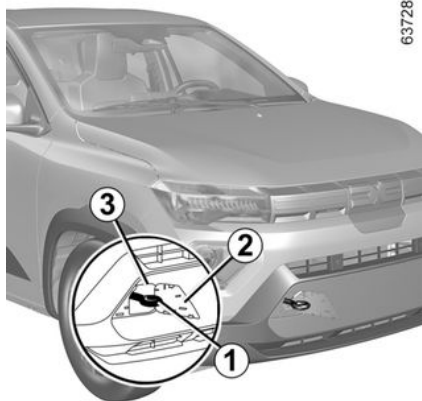


Moteur arrêté les assistances de direction et de freinage ne sont plus opérationnelles.



Il est interdit d'accrocher le véhicule sur le bras inférieur ou l'essieu arrière. Un endroit est spécifiquement prévu pour accrocher le véhicule.

REMORQUAGE



63728

ne jamais l'utiliser pour lever le véhicule directement ou indirectement.



Assurez-vous du bon vissage de l'anneau.
Risque de perte de l'objet remorqué.

Déclipsez le cache **2** en passant un outil plat comme un tournevis sous le cache.

Vissez l'anneau de remorquage 1 à fond : dans un premier temps à la main, jusqu'en butée.

Utilisez uniquement l'anneau de remorquage **1** situé sous le tapis de coffre dans le bloc outils → **234**.

Remarque : il est recommandé de ne pas utiliser un anneau de remorquage déformé.



Ne retirez pas la clé du contacteur du démarrage pendant le remorquage.



Aucun point de remorquage arrière n'est prévu dans le véhicule, qui n'est pas adapté au remorquage de charges



Ne laissez jamais les outils pêle-mêle dans le véhicule : risque de projections lors d'un freinage.

Après utilisation, veillez à bien clipper les outils dans le bloc outils, puis suivant véhicule, positionnez-le correctement dans son logement.

Risque de blessures.



65228

Point de remorquage avant 3.

Le point de remorquage ne doit être utilisé qu'à des fins de remorquage :

ANOMALIES DE FONCTIONNEMENT

Les conseils suivants vous permettent de vous dépanner rapidement et provisoirement ; par sécurité consultez dès que possible un Représentant de la marque.

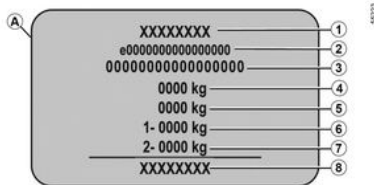
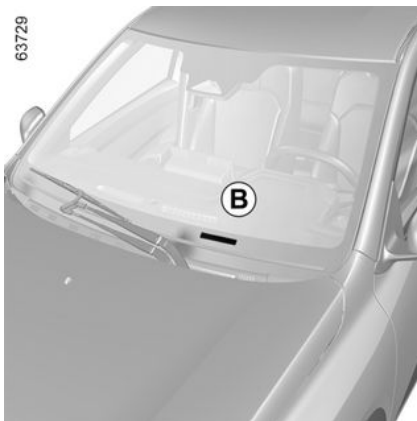
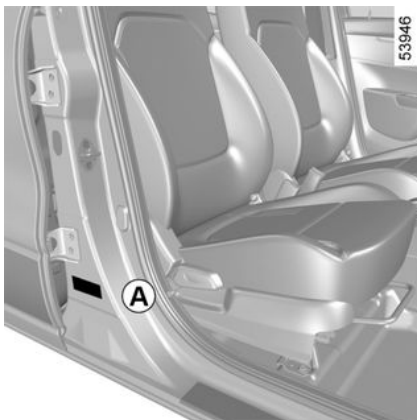
Anomalies	CAUSES POSSIBLES	QUE FAIRE
La charge de la batterie de traction est impossible.	Absence de courant dans les prises domestiques ou mauvais branchement du câble dans la prise domestique.	Faites vérifier l'installation (disjoncteur, programmeur...). Vérifiez les connexions (prise de charge, etc.) → 26
	La température extérieure est inférieure à -26 °C.	Rechargez votre véhicule dans un lieu tempéré → 254 .
	Le cordon est défectueux.	Consultez un Représentant de la marque pour son remplacement.
	Le cordon de charge n'est pas correctement verrouillé au véhicule	Branchez le câble de charge correctement sur le véhicule → 26 .
La colonne de direction reste verrouillée.	Volant bloqué.	Pour déverrouiller, tournez la clé et le volant → 130 .
	Désynchronisation de la télécommande	Déverrouiller la porte conducteur à l'aide de la clé dans la serrure de porte, et démarrer le moteur pour synchroniser la télécommande.

Sur route	CAUSES POSSIBLES	QUE FAIRE
La direction devient dure.	Pneumatiques mal gonflés ou mal équilibrés ou endommagés.	Vérifiez la pression des pneumatiques : si ce n'est pas la cause, faites vérifier leur état par un Représentant de la marque.
Vibrations.	Pneumatiques mal gonflés ou mal équilibrés ou endommagés.	Vérifiez la pression des pneumatiques ; si ce n'est pas la cause, faites vérifier leur état par un Représentant de la marque.
	Fuites d'eau.	Vérifiez le réservoir de liquide de refroidissement : il doit contenir

ANOMALIES DE FONCTIONNEMENT

Sur route	CAUSES POSSIBLES	QUE FAIRE
		du liquide. S'il n'y a pas de liquide de refroidissement, consultez un Représentant de la marque dès que possible.
Équipement électrique	CAUSES POSSIBLES	QUE FAIRE
L'essuie-glace ne fonctionne pas.	Balai d'essuie-vitre collé.	Décolliez les balais avant d'utiliser l'essuie-vitre.
	Circuit électrique défectueux.	Consultez un représentant de la marque.
	Fusible endommagé.	Remplacez le fusible → 245.
L'essuie-vitre ne s'arrête plus.	Commandes électriques défectueuses.	Consultez un représentant de la marque.
Fréquence plus rapide des feux clignotants.	Lampe grillée.	Remplacez la lampe → 245.
Les feux clignotants ne fonctionnent plus.	Circuit électrique défectueux.	Consultez un représentant de la marque.
	Fusible endommagé.	Remplacez le fusible → 245.
Les projecteurs ne s'allument ou ne s'éteignent plus.	Circuit électrique ou commande défectueux.	Consultez un représentant de la marque.
	Fusible endommagé.	Remplacez le fusible
Traces de condensation dans les phares avant et ou arrière.	Il ne s'agit pas d'une anomalie. La présence de traces de condensation peut être un phénomène naturel lié aux variations de température et à l'humidité. Dans ce cas, les traces disparaîtront progressivement lors de l'utilisation des feux.	

PLAQUES D'IDENTIFICATION VÉHICULE



Les indications figurant sur la plaque constructeur sont à rappeler dans toutes vos lettres ou commandes.

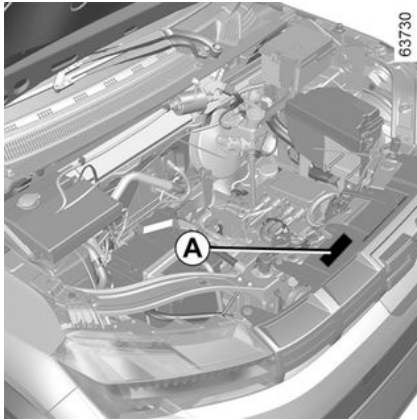
Plaque d'identification constructeur A

1. Nom du constructeur.
2. Numéro de conception communautaire ou numéro d'homologation.
3. Numéro d'identification.

B. Suivant véhicule, cette information est rappelée sur le marquage.

4. MMAC (Masse Maximum Autorisée en Charge)
5. MTR (masse Totale Roulante : véhicule en charge avec remorque)
6. MMTA (Masse Maxi Totale Autorisée) essieu avant.
7. MMTA essieu arrière.
8. Adresse du constructeur.

PLAQUES D'IDENTIFICATION MOTEUR



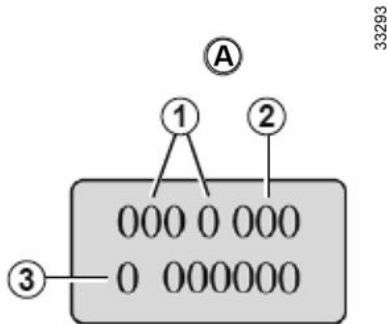
Les indications figurant sur la plaque moteur ou l'étiquette A sont à rappeler dans toutes vos lettres ou commandes.

(emplacement différent suivant motorisation)

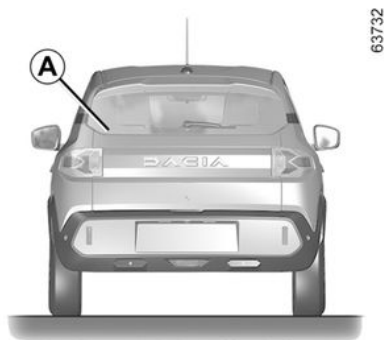
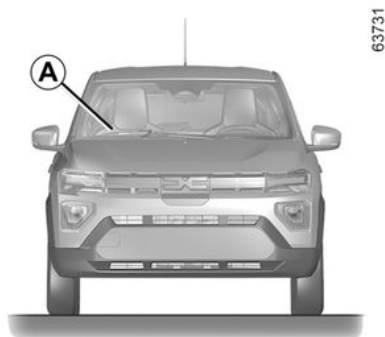
1. Type moteur.
2. Indice du moteur.
3. Numéro du moteur.

Caractéristique moteur

Type moteur : 4DB



INFORMATIONS TECHNIQUES DESTINÉES AUX SERVICES D'URGENCE



7

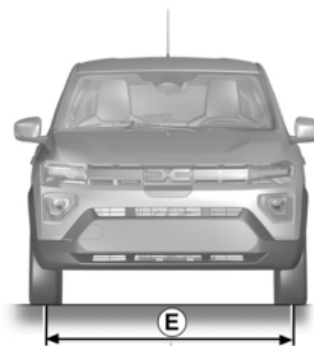
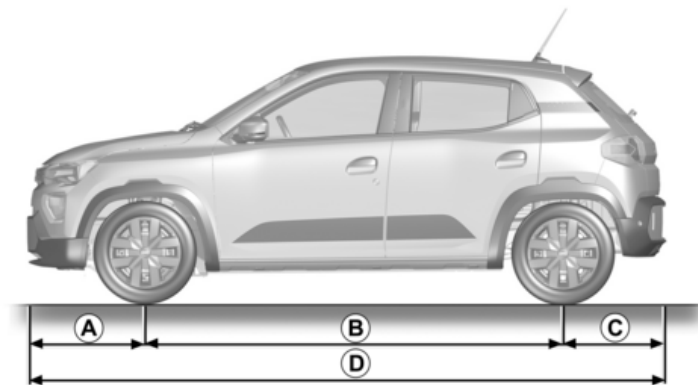
Le QR Code sur l'étiquette A permet aux secouristes utilisant une tablette ou un smartphone d'accéder immédiatement aux informations techniques utiles pour intervenir sur le véhicule en cas d'accident.

Assurez-vous que l'étiquette A est toujours visible et présente sur le pare-brise et sur la lunette arrière.

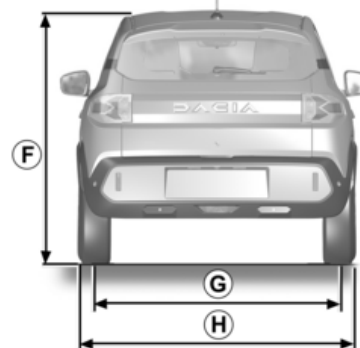
Toute modification ou détérioration empêcherait l'accès à ces informations.

DIMENSIONS (EN MÈTRES)

(en mètres)



63733



DIMENSIONS (EN MÈTRES)

	Dimensions
A	0.683
B	2.423
C	0.595
D	3.701
E	1,390
F	1,485
G	1,375
H	1622 à 1767 – 1767 avec rétroviseurs déployés – 1622 avec rétroviseurs rabattus

7

MASSES (EN KG)

(en kg)

Les masses indiquées sont celles d'un véhicule de base et sans options : elles varient en fonction de l'équipement de votre véhicule. Consultez votre Représentant de la marque.

Masse maximum autorisée en charge (MMAC) Masse maximum totale autorisée (MMTA) Masse totale roulante (MTR)	Masses indiquées sur la plaque constructeur → 258
Masse Remorque Freinée	interdit
Masse Remorque non Freinée	interdit
Charge admise sur le point d'attelage	interdit
Charge admise sur le toit avec le dispositif de portage	interdit

PIÈCES DE RECHANGE ET RÉPARATIONS

Les pièces de rechange d'origine sont conçues sur la base d'un cahier des charges très strict et font l'objet de tests spécifiques. De ce fait, elles ont un niveau de qualité au moins équivalent à celles qui sont montées sur les véhicules neufs.

En utilisant systématiquement les pièces de rechange d'origine, vous avez l'assurance de préserver les performances de votre véhicule. En outre, les réparations effectuées dans le Réseau de la marque avec des pièces de rechange d'origine sont garanties selon les conditions données au dos de l'ordre de réparation.

JUSTIFICATIFS D'ENTRETIEN

VIN :

Date :	Km :	N° de facture :	Commentaires/divers
Type d'intervention : Révision <input type="checkbox"/> <input type="checkbox"/>		Tampon	
Contrôle anticorrosion : OK <input type="checkbox"/> Non OK* <input type="checkbox"/>			
Date :	Km :	N° de facture :	Commentaires/divers
Type d'intervention : Révision <input type="checkbox"/> <input type="checkbox"/>		Tampon	
Contrôle anticorrosion : OK <input type="checkbox"/> Non OK* <input type="checkbox"/>			
Date :	Km :	N° de facture :	Commentaires/divers
Type d'intervention : Révision <input type="checkbox"/> <input type="checkbox"/>		Tampon	
Contrôle anticorrosion : OK <input type="checkbox"/> Non OK* <input type="checkbox"/>			

* Voir page spécifique

JUSTIFICATIFS D'ENTRETIEN

VIN :

Date :	Km :	N° de facture :	Commentaires/divers
Type d'intervention : Révision <input type="checkbox"/> <input type="checkbox"/>		Tampon	
Contrôle anticorrosion : OK <input type="checkbox"/> Non OK* <input type="checkbox"/>			
Date :	Km :	N° de facture :	Commentaires/divers
Type d'intervention : Révision <input type="checkbox"/> <input type="checkbox"/>		Tampon	
Contrôle anticorrosion : OK <input type="checkbox"/> Non OK* <input type="checkbox"/>			
Date :	Km :	N° de facture :	Commentaires/divers
Type d'intervention : Révision <input type="checkbox"/> <input type="checkbox"/>		Tampon	
Contrôle anticorrosion : OK <input type="checkbox"/> Non OK* <input type="checkbox"/>			

* Voir page spécifique

7

JUSTIFICATIFS D'ENTRETIEN

VIN :

Date :	Km :	N° de facture :	Commentaires/divers
Type d'intervention : Révision <input type="checkbox"/> <input type="checkbox"/>		Tampon	
Contrôle anticorrosion : OK <input type="checkbox"/> Non OK* <input type="checkbox"/>			
Date :	Km :	N° de facture :	Commentaires/divers
Type d'intervention : Révision <input type="checkbox"/> <input type="checkbox"/>		Tampon	
Contrôle anticorrosion : OK <input type="checkbox"/> Non OK* <input type="checkbox"/>			
Date :	Km :	N° de facture :	Commentaires/divers
Type d'intervention : Révision <input type="checkbox"/> <input type="checkbox"/>		Tampon	
Contrôle anticorrosion : OK <input type="checkbox"/> Non OK* <input type="checkbox"/>			

* Voir page spécifique

JUSTIFICATIFS D'ENTRETIEN

VIN :

Date :	Km :	N° de facture :	Commentaires/divers
Type d'intervention : Révision <input type="checkbox"/> <input type="checkbox"/>		Tampon	
Contrôle anticorrosion : OK <input type="checkbox"/> Non OK* <input type="checkbox"/>			
Date :	Km :	N° de facture :	Commentaires/divers
Type d'intervention : Révision <input type="checkbox"/> <input type="checkbox"/>		Tampon	
Contrôle anticorrosion : OK <input type="checkbox"/> Non OK* <input type="checkbox"/>			
Date :	Km :	N° de facture :	Commentaires/divers
Type d'intervention : Révision <input type="checkbox"/> <input type="checkbox"/>		Tampon	
Contrôle anticorrosion : OK <input type="checkbox"/> Non OK* <input type="checkbox"/>			

* Voir page spécifique

7

JUSTIFICATIFS D'ENTRETIEN

VIN :

Date :	Km :	N° de facture :	Commentaires/divers
Type d'intervention : Révision <input type="checkbox"/> <input type="checkbox"/>		Tampon	
Contrôle anticorrosion : OK <input type="checkbox"/> Non OK* <input type="checkbox"/>			
Date :	Km :	N° de facture :	Commentaires/divers
Type d'intervention : Révision <input type="checkbox"/> <input type="checkbox"/>		Tampon	
Contrôle anticorrosion : OK <input type="checkbox"/> Non OK* <input type="checkbox"/>			
Date :	Km :	N° de facture :	Commentaires/divers
Type d'intervention : Révision <input type="checkbox"/> <input type="checkbox"/>		Tampon	
Contrôle anticorrosion : OK <input type="checkbox"/> Non OK* <input type="checkbox"/>			

* Voir page spécifique

JUSTIFICATIFS D'ENTRETIEN

VIN :

Date :	Km :	N° de facture :	Commentaires/divers
Type d'intervention : Révision <input type="checkbox"/> <input type="checkbox"/>		Tampon	
Contrôle anticorrosion : OK <input type="checkbox"/> Non OK* <input type="checkbox"/>			
Date :	Km :	N° de facture :	Commentaires/divers
Type d'intervention : Révision <input type="checkbox"/> <input type="checkbox"/>		Tampon	
Contrôle anticorrosion : OK <input type="checkbox"/> Non OK* <input type="checkbox"/>			
Date :	Km :	N° de facture :	Commentaires/divers
Type d'intervention : Révision <input type="checkbox"/> <input type="checkbox"/>		Tampon	
Contrôle anticorrosion : OK <input type="checkbox"/> Non OK* <input type="checkbox"/>			

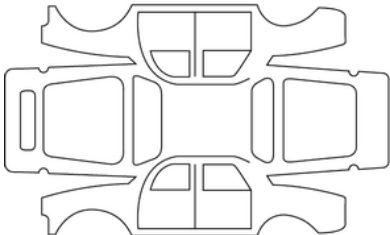
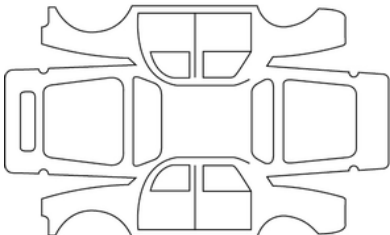
* Voir page spécifique

7

CONTRÔLE ANTICORROSION

Dans le cas où la poursuite de la garantie est conditionnée par une réparation, celle-ci est indiquée ci-dessous.

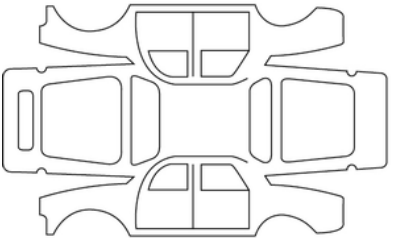
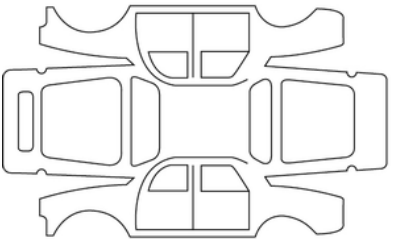
VIN :

Date de réparation :		Tampon
Réparation pour corrosion à effectuer :		
Date de réparation :		Tampon
Réparation à effectuer :		

CONTRÔLE ANTICORROSION

Dans le cas où la poursuite de la garantie est conditionnée par une réparation, celle-ci est indiquée ci-dessous.

VIN :

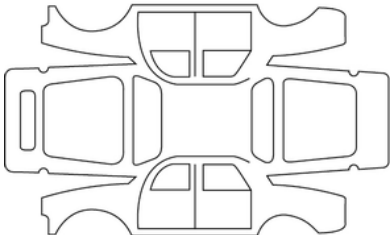
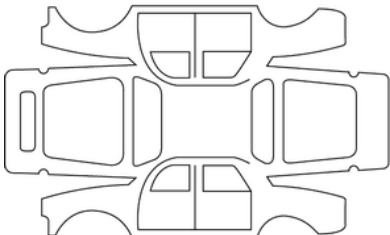
Date de réparation :		Tampon
Réparation pour corrosion à effectuer :		
Date de réparation :		Tampon
Réparation à effectuer :		

7

CONTRÔLE ANTICORROSION

Dans le cas où la poursuite de la garantie est conditionnée par une réparation, celle-ci est indiquée ci-dessous.

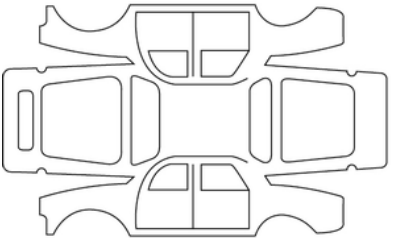
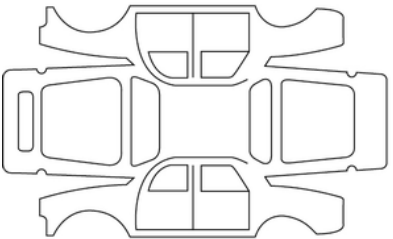
VIN :

Date de réparation :		Tampon
Réparation pour corrosion à effectuer :		
Date de réparation :		Tampon
Réparation à effectuer :		

CONTRÔLE ANTICORROSION

Dans le cas où la poursuite de la garantie est conditionnée par une réparation, celle-ci est indiquée ci-dessous.

VIN :

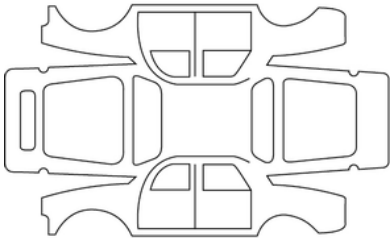
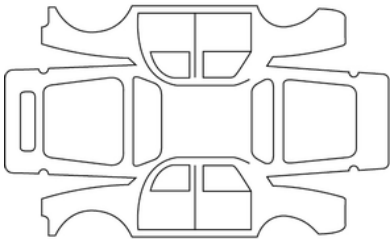
Date de réparation :		Tampon
Réparation pour corrosion à effectuer :		
Date de réparation :		Tampon
Réparation à effectuer :		

7

CONTRÔLE ANTICORROSION

Dans le cas où la poursuite de la garantie est conditionnée par une réparation, celle-ci est indiquée ci-dessous.

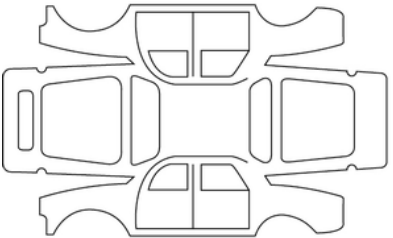
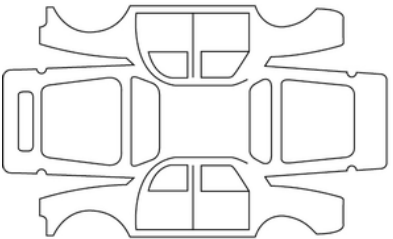
VIN :

Date de réparation :		Tampon
Réparation pour corrosion à effectuer :		
Date de réparation :		Tampon
Réparation à effectuer :		

CONTRÔLE ANTICORROSION

Dans le cas où la poursuite de la garantie est conditionnée par une réparation, celle-ci est indiquée ci-dessous.

VIN :

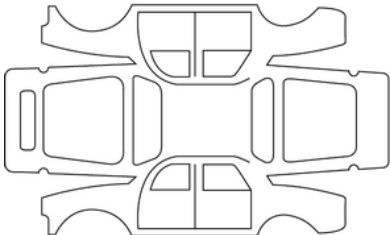
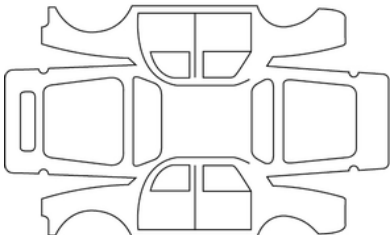
Date de réparation :		Tampon
Réparation pour corrosion à effectuer :		
Date de réparation :		Tampon
Réparation à effectuer :		

7

CONTRÔLE ANTICORROSION

Dans le cas où la poursuite de la garantie est conditionnée par une réparation, celle-ci est indiquée ci-dessous.

VIN :

Date de réparation :		Tampon
Réparation pour corrosion à effectuer :		
Date de réparation :		Tampon
Réparation à effectuer :		

INDEX ALPHABÉTIQUE

A

Aérateurs, [197](#)

Airbag, [91](#)

Airbag : activating the front passenger airbag, [91](#)

Airbag : activating the front passenger airbags, [91](#)

Airbag : deactivating the front passenger airbag, [91](#), [91](#)

Airbags : child safety, [91](#)

Alarme sonore, [58](#)

Allume-cigares, [211](#)

Aménagements, [209](#)

Anneau de remorquage, [254](#)

Anomalies de fonctionnement, [91](#)

Appareil de contrôle, [114](#)

Avertisseur sonore, [126](#)

B

Batterie :, [222](#)

Boîte à gants, [209](#)

C

Capot moteur, [217](#)

Ceintures de sécurité, [63](#)

Cendriers, [211](#)

Changement de rapport, [132](#)

Charge de batterie de traction, [29](#)

Charge de véhicule électrique, [29](#)

Charge d'énergie, [29](#)

Charging cable, [44](#)

Charging programming, [44](#)

Chauffage, [197](#), [198](#), [201](#)

Chauffage et climatisation, [197](#), [198](#), [201](#)

Children, [91](#)

Clés, [52](#)

Clés/télécommande à radiofréquence : utilisation, [52](#)

Clignotants, [238](#)

Coffre à bagages, [214](#)

Condamnation centralisée des portes, [55](#), [58](#)

Condamnation électrique des portes, [55](#)

Conditionnement d'air, [198](#), [201](#)

Conseils pratiques, [238](#)

Cordon de charge, [29](#)

Cruise control, [175](#)

Cruise control - Speed limiter, [175](#)

D

Dépannage de la batterie, [248](#)

Detection of road signs, [169](#)

Dispositif de retenue/siège pour enfants, [76](#)

Driver assistance, [169](#)

Driver vigilance warning, [167](#)

Driving, [175](#)

Driving aids, [169](#)

Driving position, [94](#)

E

Eclairage : extérieur, [238](#)

INDEX ALPHABÉTIQUE

Eclairage intérieur : remplacement des lampes, [242](#)

Entretien : garnitures intérieures, [228](#)

Entretien des garnitures intérieures, [228](#)

Excessive speed warning, [169](#)

Exterior lighting and signals, [121](#)

F

Fermeture des portes, [58](#)

Feux : feux de croisement, [238](#)

Feux : feux de route, [238](#)

Feux : feux indicateurs de direction, [238](#)

Feux : feux latéraux, [238](#)

Frein à main, [132](#)

G

Gear control, [132](#)

I

Indicateurs : indicateurs de direction, [126](#)

Installation électrique, [29](#)

L

Lave-vitre, [219](#)

Lève-vitres, [205](#)

Levier de vitesses, [132](#)

Liquide de refroidissement moteur, [219](#)

N

Nettoyage : intérieur du véhicule, [228](#)

O

Ouverture des portes, [58](#)

P

Parking distance control, [182](#)

Passage en marche arrière, [132](#)

Passenger safety: front passenger airbag, [91](#)

Pile (télécommande), [250](#)

Piles de la télécommande de verrouillage des portes, [250](#)

Pneumatiques, [235](#)

Portes, [55](#), [58](#)

Pression de gonflage des pneumatiques, [235](#)

Prise accessoires, [209](#), [211](#)

Prise de charge, [29](#)

R

Rangements capacitaires, [209](#)

Recommandations importantes sur le véhicule électrique, [29](#)

Réglage de la position de conduite, [63](#)

Réglage des sièges avant, [61](#)

Réglages des sièges avant, [61](#)

Rehausseur, [76](#)

Remorquage de dépannage, [254](#)

Remplacement des lampes, [238](#)

INDEX ALPHABÉTIQUE

Remplacement d'une lampe, [238](#)

Replacement and repair parts, [264](#)

Réservoirs et réserves : lave-vitre, [219](#)

Réservoirs et réserves de liquide de refroidissement, [219](#)

Rétroviseurs, [120](#)

Roue de secours, [235](#)

S

Sécurité enfants, [52](#), [76](#), [91](#)

Siège arrière, [213](#)

Sièges avant, [61](#)

Sièges enfant, [76](#)

Signal des feux de détresse, [126](#)

Speed limiter, [175](#)

T

Tableau de bord, [114](#)

Télécommande de verrouillage des portes, [52](#)

Témoins lumineux, [114](#)

Transport d'enfants, [76](#)

Trappe de charge, [29](#)

Trip computer, [100](#)

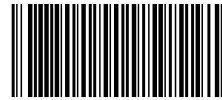
V

Ventilation, chauffage et climatisation, [198](#), [201](#)

Verrouillage des portes, [58](#)

Vide-poches, [209](#)

Vitres, [205](#)



7711416480

Réf 7711416480 / Edition française
NU 1489-1 – 03/2024

