

# DACIA JOGGER



# GRÖßER, COOLER, JOGGER

Lang wie ein Kombi, wohnlich wie ein Minivan, robust wie ein SUV: Der Dacia Jogger überrascht mit einer Kombination all dieser Vorzüge in einem Familienauto mit 5 bis 7 Plätzen. Vielseitig, elegant und erschwinglich wie er ist, verkörpert der Dacia Jogger die Werte von Dacia perfekt.



---

**BIS ZU 1 819 dm<sup>3</sup>  
KOFFERRAUM-  
VOLUMEN**

---

**2 MULTIMEDIA-  
SYSTEME**

---

**MOTOR 140 PS  
FULL HYBRID<sup>(1)</sup>**

---

**VERFÜGBAR  
MIT 5 ODER  
7 PLÄTZEN**

---

**FUNKTION  
EXTENDED GRIP<sup>(2)</sup>**

<sup>(1)</sup> auch mit dem Motor TCe 110 (Benzin) erhältlich

<sup>(2)</sup> für die Ausstattungsvariante EXTREME erhältlich

# INTERAKTIVES MENÜ

**01. DESIGN**

**02. FAHRVERGNÜGEN**

**03. WOHNLICHKEIT**

**04. KONNEKTIVITÄT**

**05. FAHRHILFEN**

**06. AUSSTATTUNGEN  
UND ZUBEHÖR**

# GEMACHT FÜR KLEINE AUSZEITEN

Mit der erhöhten Bodenfreiheit, den markanten Radkästen und den modularen Dachträgern weist der Dacia Jogger ein robustes Design auf, das sich an jede Art von Terrain anpasst – gemacht für Familien, die viel Action lieben.

Mit der Ausstattungsvariante EXTREME mit ausgeprägterer Outdoor-Ausrichtung dank Aussenspiegeln in Brun Cuivré sowie Alufelgen und Haifischantenne in Noir Brillant können Sie Ihre Abenteuerlust voll ausleben. Ein einzigartiger, unverkennbarer Stil, der von spezifischen Ausstattungsdetails mit Höhenlinienmuster geprägt ist.



Die zeitgemässe Y-förmige Lichtsignatur signalisiert, dass er zur neuen Modellgeneration von Dacia gehört. In der Nacht sorgt das LED-Abblendlicht für eine intensivere Ausleuchtung der Fahrbahn. Die vertikale Ausrichtung der Heckleuchten ermöglicht eine grosse Heckklappenöffnung und somit einen einfacheren Zugang zum Kofferraum.



16"-Alufelgen und Aufkleber mit Höhenlinienmuster



Aussenspiegelkappen in Brun Cuivré



Dacia Logo in Brun Cuivré auf der Heckklappe

## MEHR ALS PRAKTISCH

Der Innenraum des Dacia Jogger ist sowohl praktisch als auch angenehm. Das schlichte grosse Armaturenbrett und die horizontale Textilverkleidung<sup>(1)</sup> verstärken den Eindruck, viel Platz zu haben. In der Mittelkonsole sind die Schalter der Klimaanlage und der Fahrhilfen leicht erreichbar. Im Fahrgastraum profitieren Sie von einer beeindruckenden Modularität.

Mit einem rundum eleganten und dynamischen Stil bezaubert Sie die Ausstattungsvariante EXTREME: Armaturenbrettverkleidung und Sitzbezüge aus abwaschbarem MicroCloud-Kunstleder mit Ziernähten in Brun Cuivré, Aufprägung des Dacia Logos in den Lehnen der Vordersitze, Zierleisten in den Vordertüren in Brun Cuivré, Rückfahrkamera, Klimaautomatik, Karte Keyless-Drive Hands-free, Gummifussmatten und Einstiegsleisten mit Höhenlinienmuster bei den Vordertüren.



Um Ihre Auszeit zu intensivieren, können Sie dank der Funktion Extended Grip für verbesserte Traktion selbst auf schwierigen Strecken (frischer Schnee, Sand, Schlamm ...) auch ausgetretene Pfade verlassen.



**Knopf Extended Grip**

<sup>(1)</sup> je nach Version

# HOLEN SIE SICH DEN DACIA JOGGER HYBRID

Erneut geht Dacia mit der Zeit und vereinfacht mit dem Dacia Jogger mit Hybridantrieb Ihren Alltag. Eine grosse Premiere für Dacia! Das Ergebnis? Ein familienfreundlicher Hybrid mit 5 oder 7 Plätzen zu einem erschwinglichen Preis.

Für die Hybridversion des Dacia Jogger wird zudem eine neue Karosseriefarbe lanciert: Gris Schiste. Mit der HYBRID-Plakette am Heck unterstreichen Sie Ihre umweltbewusste Wahl.



An Bord sorgen die Innenausstattung und moderne Technologien für ein angenehmes Reisen: das multimodale Automatikgetriebe für stressfreies und flüssiges Fahren, der 7"-Bordcomputer, die hohe Mittelkonsole mit Armlehne und die elektrische Einparkhilfe. Mit dem Dacia Jogger HYBRID 140 können Sie die innovative Ausstattung und den optimierten Komfort geniessen.



**Multimodales Automatikgetriebe**

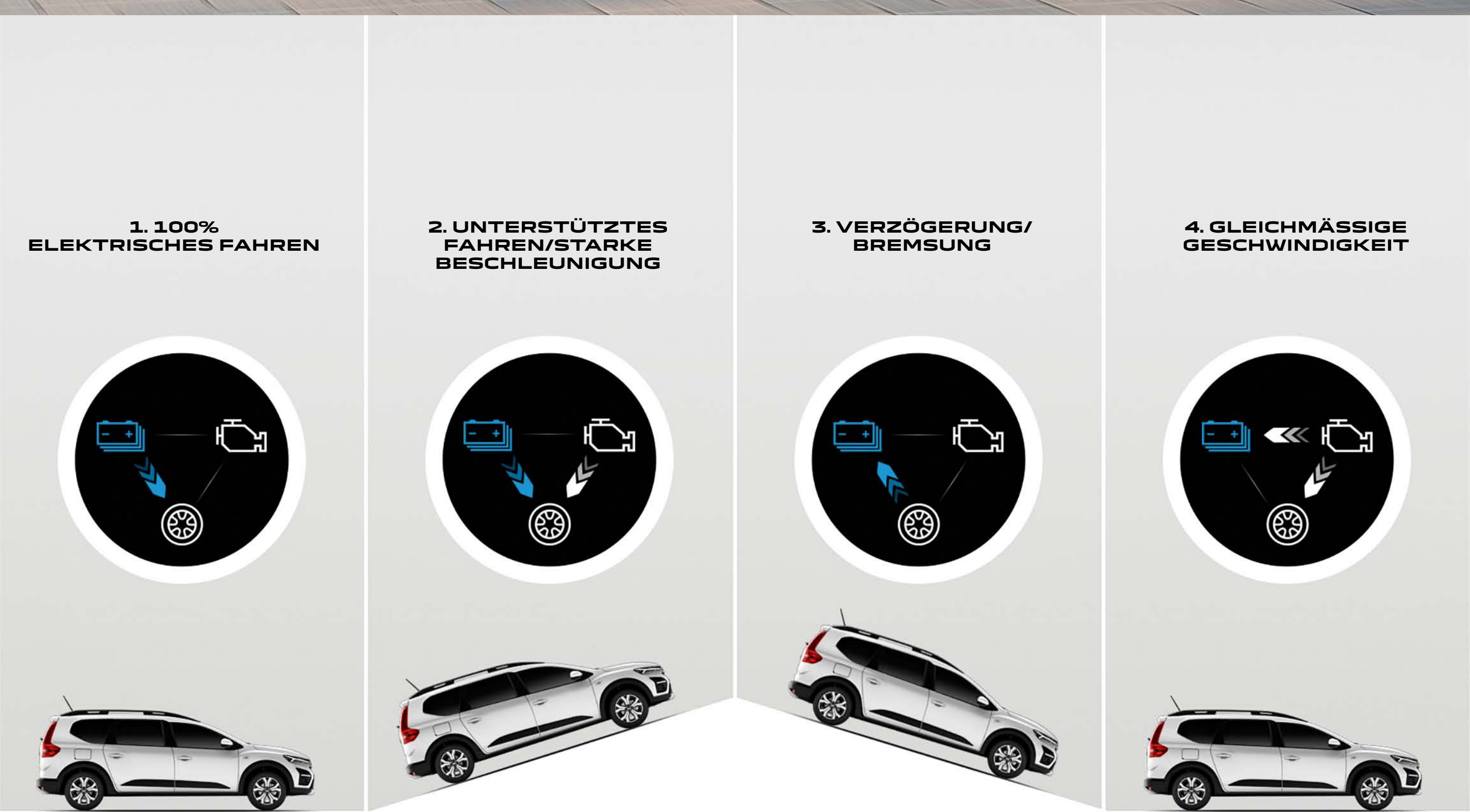


**7"-Bordcomputer in Farbe mit Infos zum Fahrmodus**

# ENTDECKEN SIE IM HYBRID MEHR FREIHEIT

Aufladen können Sie getrost vergessen, die Vorzüge der Elektromobilität aber dennoch nutzen, denn der Hybrid lädt sich während der Fahrt automatisch wieder auf. Die Technologie des Dacia Jogger HYBRID 140 kombiniert die Dynamik eines Verbrennungsmotors mit der eines Elektromotors. Im Stadtverkehr können Sie bis zu 80% der Zeit im Elektromodus fahren und bis zu 40% an Treibstoff einsparen<sup>(1)</sup>.

Zusätzlich zu den reduzierten CO<sub>2</sub>-Emissionen profitieren Sie auch von niedrigeren Betriebs- und Wartungskosten. Das multimodale Automatikgetriebe ermöglicht eine intelligente Steuerung der beiden Motoren für eine kraftvolle, flüssige und leisere Fahrt. Mit Dacia ist hybrides Fahren ganz leicht.



1. 100% elektrisches Fahren: Der Elektromotor alleine treibt die Räder an.
2. Unterstütztes Fahren/starke Beschleunigung: Der Verbrennungs- und der Elektromotor arbeiten gleichzeitig.
3. Verzögerung/Bremmung: Der Elektromotor lädt die Batterie auf.
4. Gleichmässige Geschwindigkeit: Der Verbrennungsmotor läuft im Optimalbetrieb, um die Räder anzutreiben und die Batterie aufzuladen.

<sup>(1)</sup> je nach Fahrbedingungen

KONFIGURIEREN SIE IHR FAHRZEUG

MENÜ ^

## KOMFORT FÜR 7

Der Dacia Jogger hat Familiensinn und lässt niemanden zu kurz kommen. Deswegen bietet er auf jedem Platz den gleichen Komfort. Die konturierten und vorne verstellbaren Sitze versprechen allen sieben Passagieren eine ermüdungsfreie Fahrt. Wohldurchdachte Details und Wohnlichkeit machen auch hier den entscheidenden Unterschied.



In der 2. Sitzreihe ist alles so konzipiert, dass es sich an Ihre Familie anpassen kann: die ausziehbaren, aufklappbaren Tischchen<sup>(1)</sup> mit Becherhalter und die superpraktischen Isofix-Kindersitzverankerungen. Die leicht erreichbare 3. Sitzreihe mit zwei Einzelsitzen und Armlehnen bietet zwei Erwachsenen ausreichend Platz und grosszügige Kniefreiheit. Diverse Staufächer sind im ganzen Innenraum verteilt, damit jeder etwas davon hat. Der Dacia Jogger verleiht Ihrem Leben an Bord eine neue Dimension.



**Aufklappbare und ausziehbare Tischchen<sup>(1)</sup> hinten**

<sup>(1)</sup> je nach Version



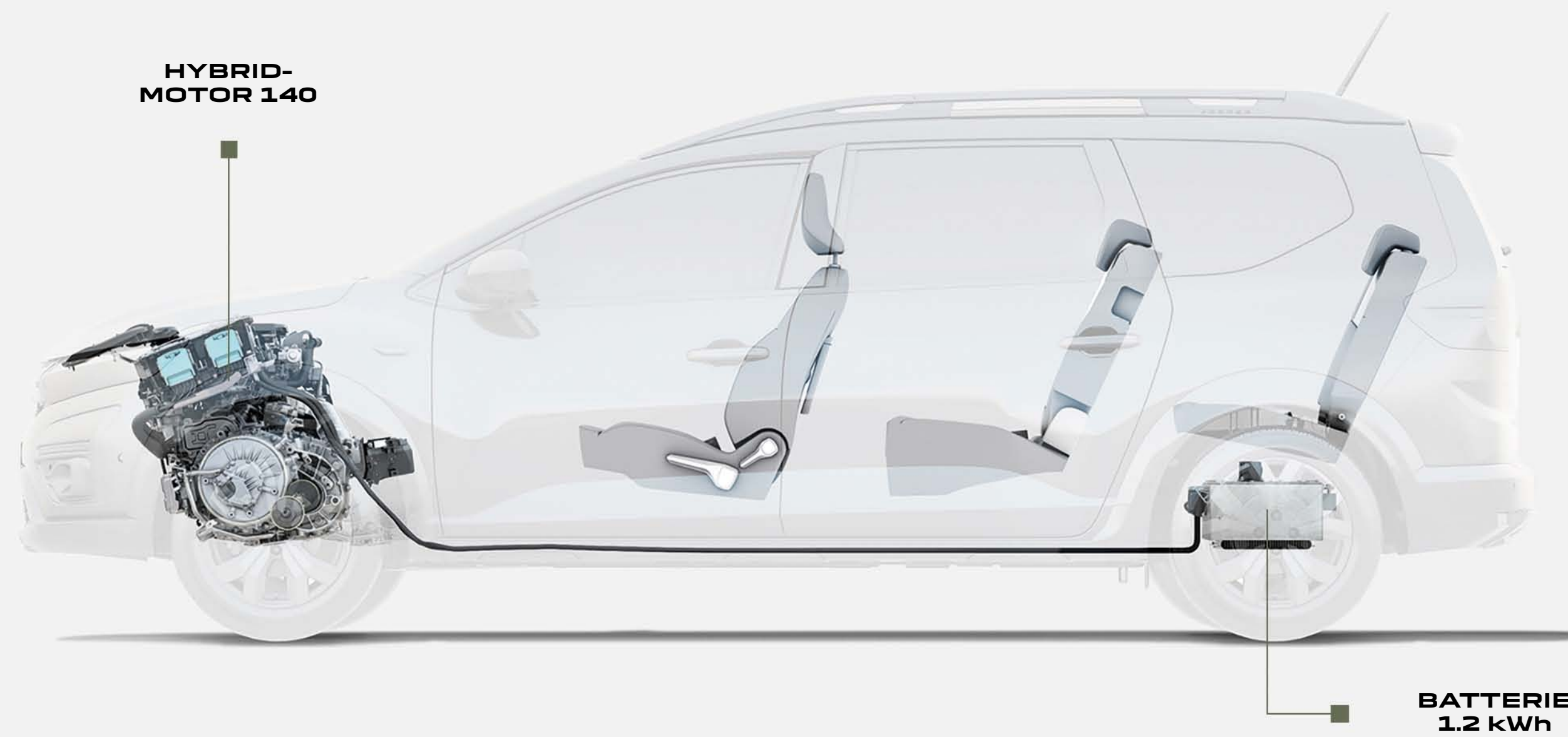
## REKORD- VERDÄCHTIGE MODULARITÄT

Egal, was Sie gerade vorhaben: Der Dacia Jogger bietet ein Ladevolumen und eine Vielseitigkeit, die in dieser Art einzigartig sind. Die herausnehmbaren Einzelsitze der 3. Sitzreihe beim 7-Plätzer, die 1/3-2/3 umklappbare 3-plätzig Rückbank der 2. Sitzreihe und zahlreiche Konfigurationen mit 2, 3, 4, 5, 6 oder 7 Plätzen können all Ihre Bedürfnisse erfüllen. Er ist fast so vielseitig wie ein Schweizer Sackmesser!



Im Kofferraum stehen Ihnen bis zu 2 094 Liter<sup>(1)</sup> Ladevolumen und eine Ladehöhe zur Verfügung, die es möglich machen, alles mitzunehmen, was Sie möchten. Dank der cleveren Montage der Batterie unter dem Fahrzeugboden bleiben bei der Hybridversion die Wohnlichkeit und die Modularität erhalten.

Vertrauen Sie sich Ihrem Dacia Jogger für Ihre kleineren und grösseren Abenteuer an!



**Platz und Modularität sind beim Hybrid gleich wie bei den Versionen mit anderem Antrieb**

<sup>(1)</sup> 1 819 dm<sup>3</sup> nach VDA-Norm, 5-Plätzer und umgeklappte Rückbank

# NACHTS IST DIE AUSZEIT LÄNGST NICHT ZU ENDE

Tauchen Sie mit dem Schlafpaket aus der InNature Zubehörpalette von Dacia in die Natur ein. Das Set setzt sich aus einer 3-in-1-Box zusammen, die einen leicht zu installierenden, ausklappbaren Schlafplatz umfasst. In weniger als zwei Minuten verwandeln Sie Ihren Dacia Jogger in ein Schlafzimmer für zwei Personen.



Auf der 190 x 130 cm grossen Matratze können Sie komfortabel schlafen. Die Verdunkelungsblenden sorgen für Privatsphäre und Dunkelheit. Egal ob Sie das Bett ausgeklappt haben oder nicht: Sie verfügen über einen 220 Liter grossen Stauraum. Eine hinten herunterklappbare Fläche dient als kleiner Esstisch. Benötigen Sie noch mehr Platz? Eine Aussenzeltvorrichtung lässt sich bei geöffnetem Kofferraum mit dem Dacia Jogger verbinden. Entdecken Sie bei Ihren Auszeiten ganz neue Horizonte. Das Schlafpaket ist mit allen Versionen des Dacia Jogger kompatibel.



**Verdunkelungsblenden**



**Mit dem Dacia Jogger verbundenes Aussenzelt**

[KONFIGURIEREN SIE IHR FAHRZEUG](#)

[MENÜ](#) ^

## WÄHLEN SIE IHRE MULTIMEDIA-VORLIEBEN

Der Dacia Jogger kann mit zwei unterschiedlichen Multimediasystemen ausgestattet werden – wählen Sie die passende Ausrüstung für sich: Media Display mit 8"-Touchscreen und zahlreichen Funktionen oder Media Nav mit zusätzlich integrierter Navigation. Radio, Musik, Bluetooth®-Verbindung, USB-Anschluss, Telefonie, Navigation, Spracherkennung etc.: Das System Ihrer Wahl bietet das Wesentliche und noch einiges mehr.



Das Media Display und das Media Nav sind mit der Smartphone-Spiegelung Android Auto™ und Apple CarPlay™ kompatibel. Diese ist beim Media Display via Kabel und beim Media Nav via WLAN verbunden. Geniessen Sie zudem beim Media Nav den verbesserten Sound dank der sechs im Innenraum verteilten Lautsprecher.



**Media Display**



**Media Nav**

Android Auto™ ist eine Marke von Google Inc.  
Apple CarPlay™ ist eine Marke von Apple Inc.

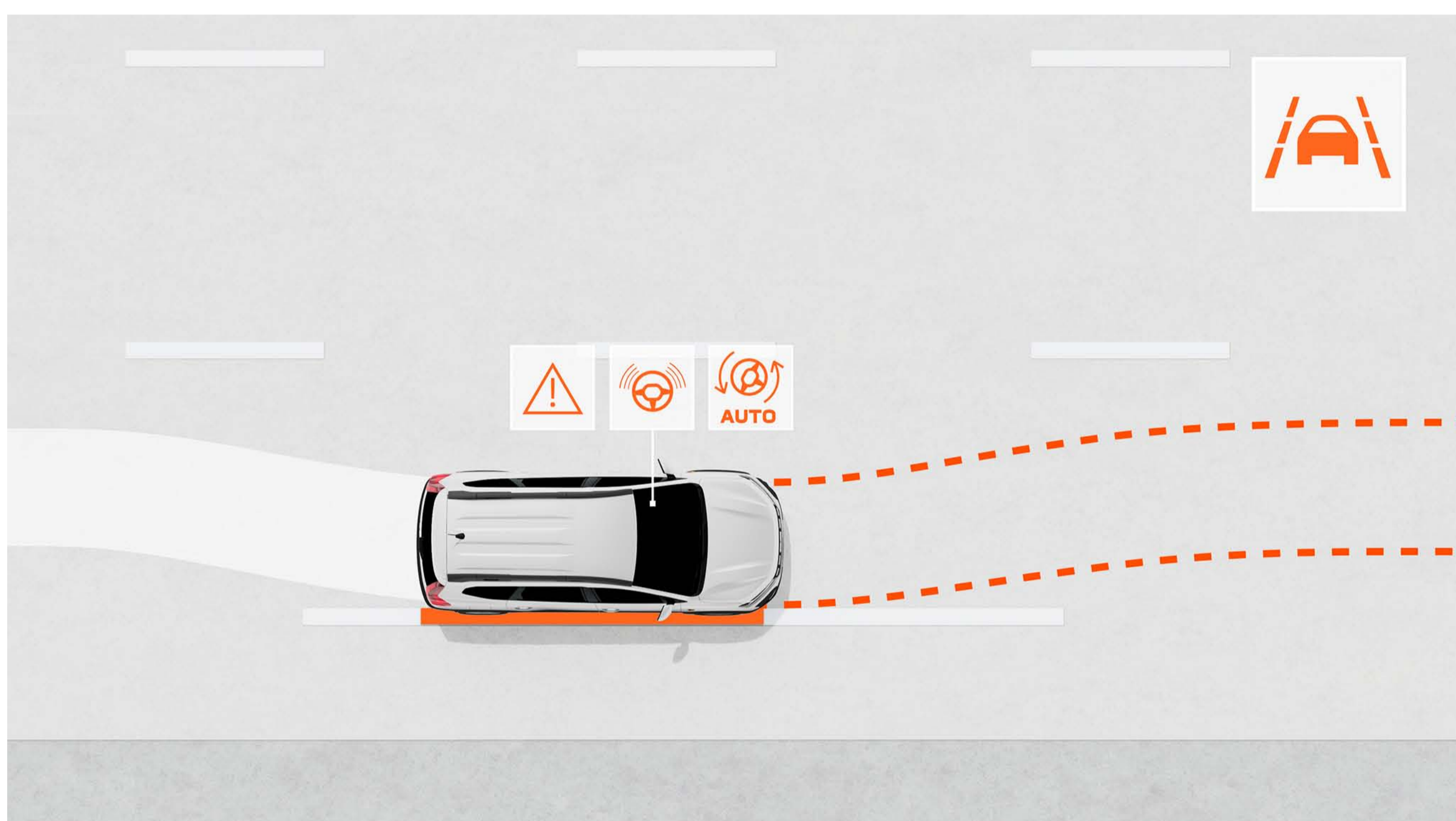
# SICHER UNTERWEGS

Bei uns von Dacia war Sicherheit schon immer im Zentrum all unserer Bestrebungen. Der Dacia Jogger wurde auf unserer neuesten Fahrzeugplattform konstruiert und verfügt über eine verstärkte Karosseriestruktur sowie Fahrhilfen der neuesten Generation. Mithilfe des My Safety Schalters lassen sich manche deaktivieren. Mit Dacia sind Sie ganz entspannt unterwegs.



## AUTOMATISCHER NOTBREMSASSISTENT (AEBS) MIT FUSSGÄNGER- UND VELOFAHRERERKENNUNG

Dieses System erkennt auf gerader Strecke oder an Kreuzungen die Gefahr einer Frontalkollision mit anderen Fahrzeugen, Fußgängern oder Velofahrern. Es warnt den Fahrer und kann das Fahrzeug bei Bedarf automatisch abbremsen.



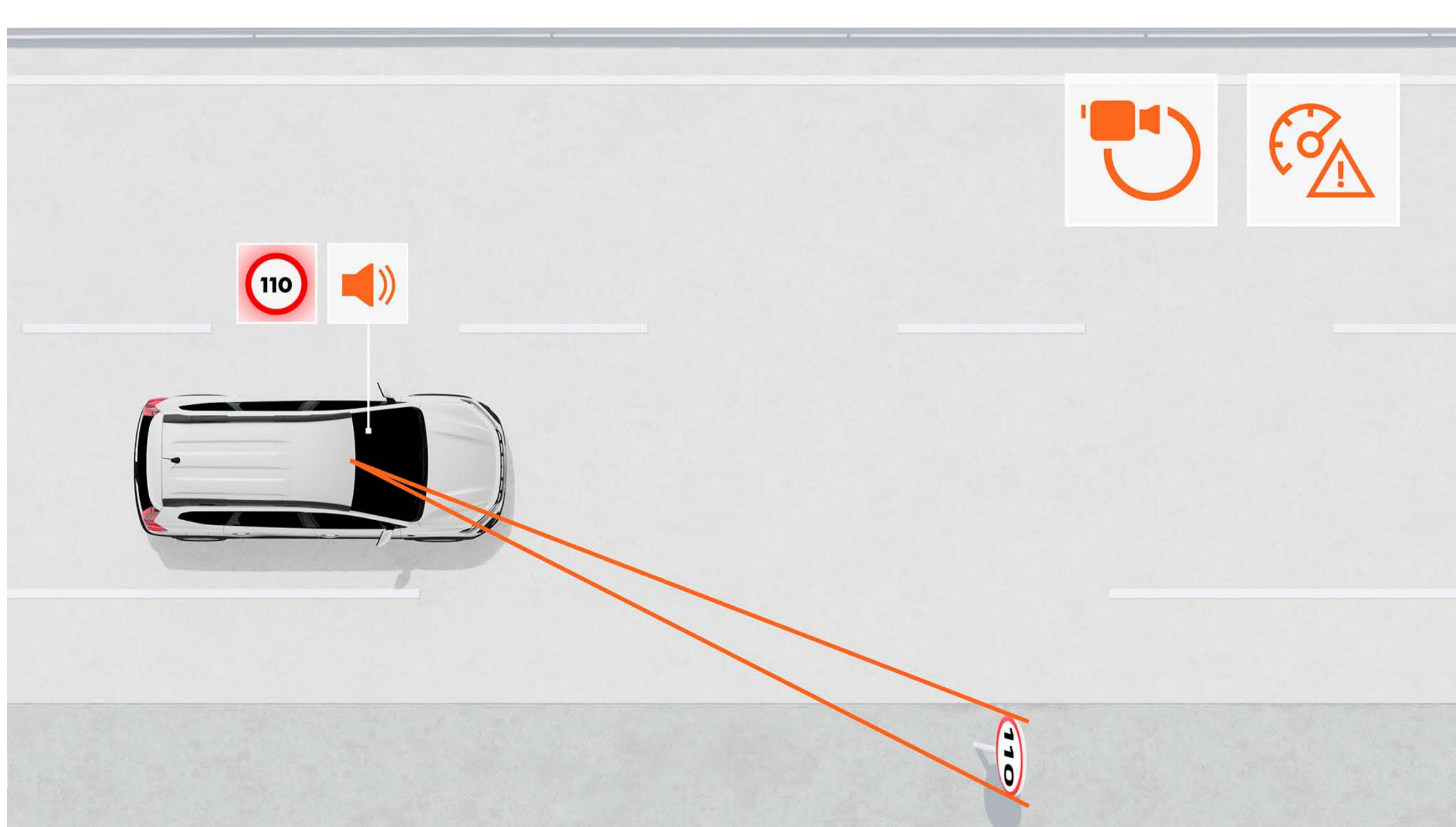
## SPURHALTEASSISTENT

Dieser deaktivierbare Assistent überwacht die Fahrspur des Fahrzeugs und kann sie falls nötig durch automatisches Eingreifen in die Lenkung korrigieren.



## MÜDIGKEITSWARNER

Dieser Assistent warnt den Fahrer bei Feststellung von Müdigkeitserscheinungen aufgrund der Analyse mehrerer Parameter wie die Lenkradbewegungen und fordert ihn auf, eine Pause zu machen.

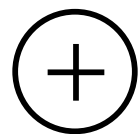


## VERKEHRSZEICHENERKENNUNG MIT TEMPOWARNFUNKTION

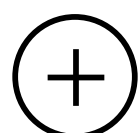
Das System zeigt in Echtzeit und sehr zuverlässig die Höchstgeschwindigkeit auf der befahrenen Strasse an und warnt den Fahrer bei Überschreitung durch optische und akustische Warnungen (deaktivierbar).

**ENTDECKEN SIE DIE  
AUSSTATTUNGEN** 

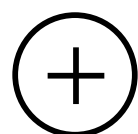
**KAROSSERIEFARBEN**



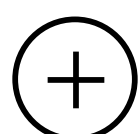
**AUSSTATTUNGEN**



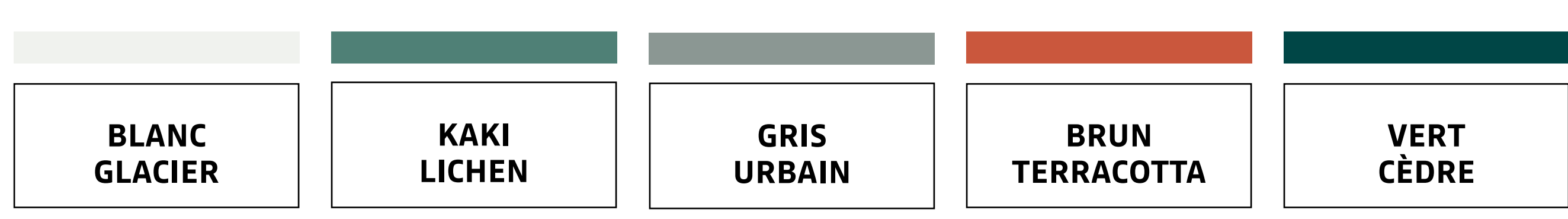
**ZUBEHÖR**



**ABMESSUNGEN**



## 06. KAROSSERIEFARBEN



**BLANC GLACIER<sup>(1)</sup>**



**KAKI LICHEN<sup>(1)</sup>**



**GRIS URBAIN<sup>(1)</sup>**



**BRUN TERRACOTTA<sup>(2)</sup>**



**VERT CÈDRE<sup>(2)</sup>**



**NOIR NACRÉ<sup>(2)</sup>**



**GRIS SCHISTE<sup>(2)</sup>**

<sup>(1)</sup> Mattlackierung  
<sup>(2)</sup> Metalllackierung  
Die Abbildungen sind nicht verbindlich.

[DOWNLOAD DACIA AR](#)

---

## 06. AUSSTATTUNGEN

### EXPRESSION<sup>(1)</sup>



# EXTREME<sup>(1)</sup>



<sup>(1)</sup> Bitte konsultieren Sie den Konfigurator auf [www.dacia.ch](http://www.dacia.ch) für Informationen zu den Ausstattungen.



## 06. ZUBEHÖR



Abbildung nicht verbindlich

### VELOTRÄGER AUF ANHÄNGERKUPPLUNG

Alles wird einfacher mit diesen Plattform-Veloträgern für bis zu 3 Velos. Sie lassen sich schnell auf der Anhängerkupplung befestigen und sind dank Kippfunktion die ideale Lösung für eine häufige Nutzung.



### VELOTRÄGER AUF DEN VERWANDELBAREN QUERDACHTRÄGERN

Der Veloträger lässt sich schnell auf den Dachträgern montieren, wodurch Sie Ihr Velo sicher und praktisch transportieren können. Er ist somit die ideale Option für gute Sicht nach hinten sowie problemlosen Zugang zum Kofferraum und zur Anhängerkupplung.



### DACHSPOILER

Betonen Sie den sportlichen Charakter Ihres Fahrzeugs.



### SCHMUTZFÄNGER

Schützen Sie die Karosserie Ihres Fahrzeugs vor Schäden durch aufspritzendes Wasser, Schlamm oder Splitt. Set à zwei Stück.



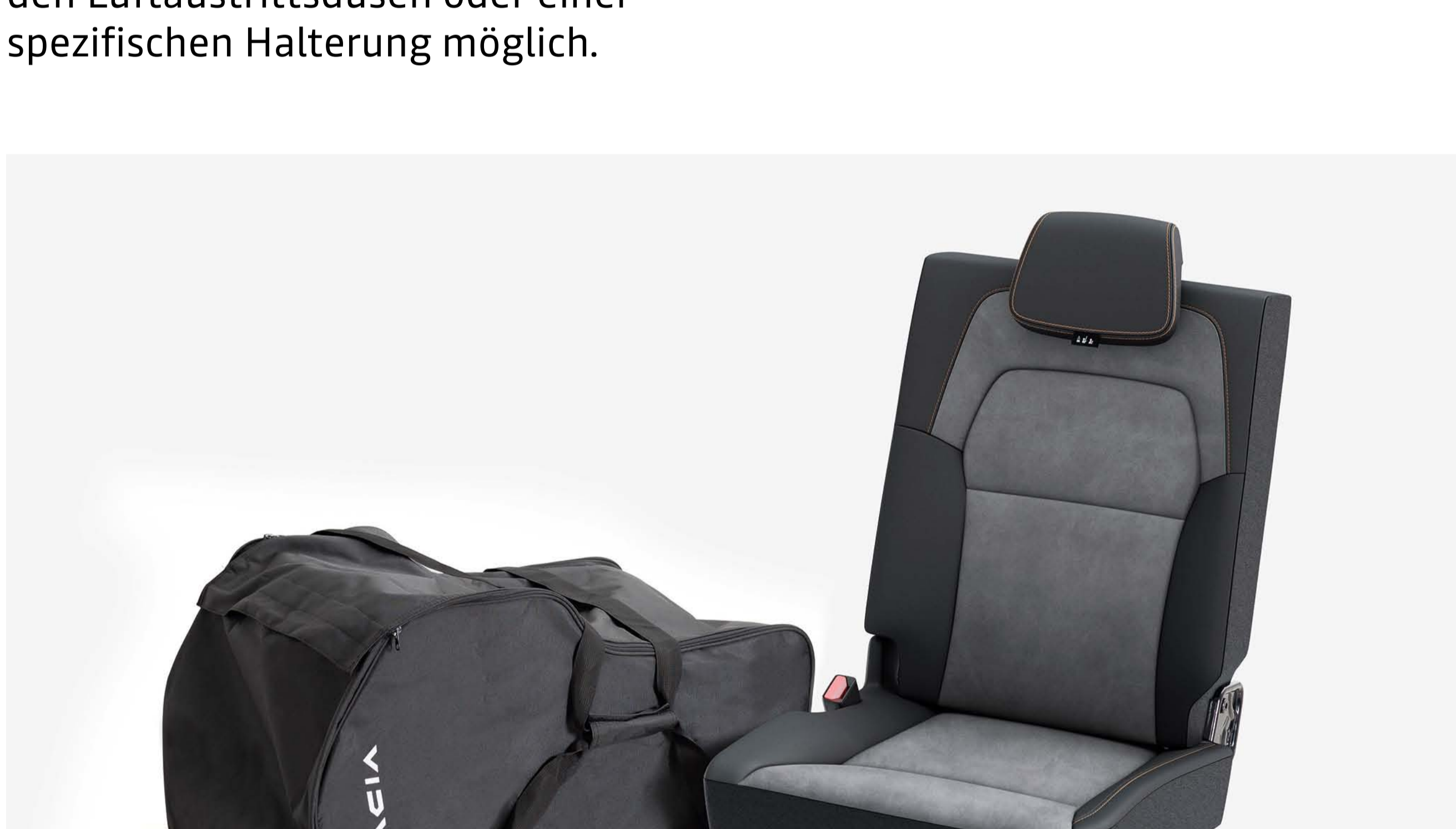
### INDUKTIONSLADEGERÄT FÜR SMARTPHONES

Das geniale Zubehör macht Ihnen das Leben mit einer praktischen, einfachen und schnellen Aufladung leichter. Eine Befestigung ist auf den Luftaustrittsdüsen oder einer spezifischen Halterung möglich.



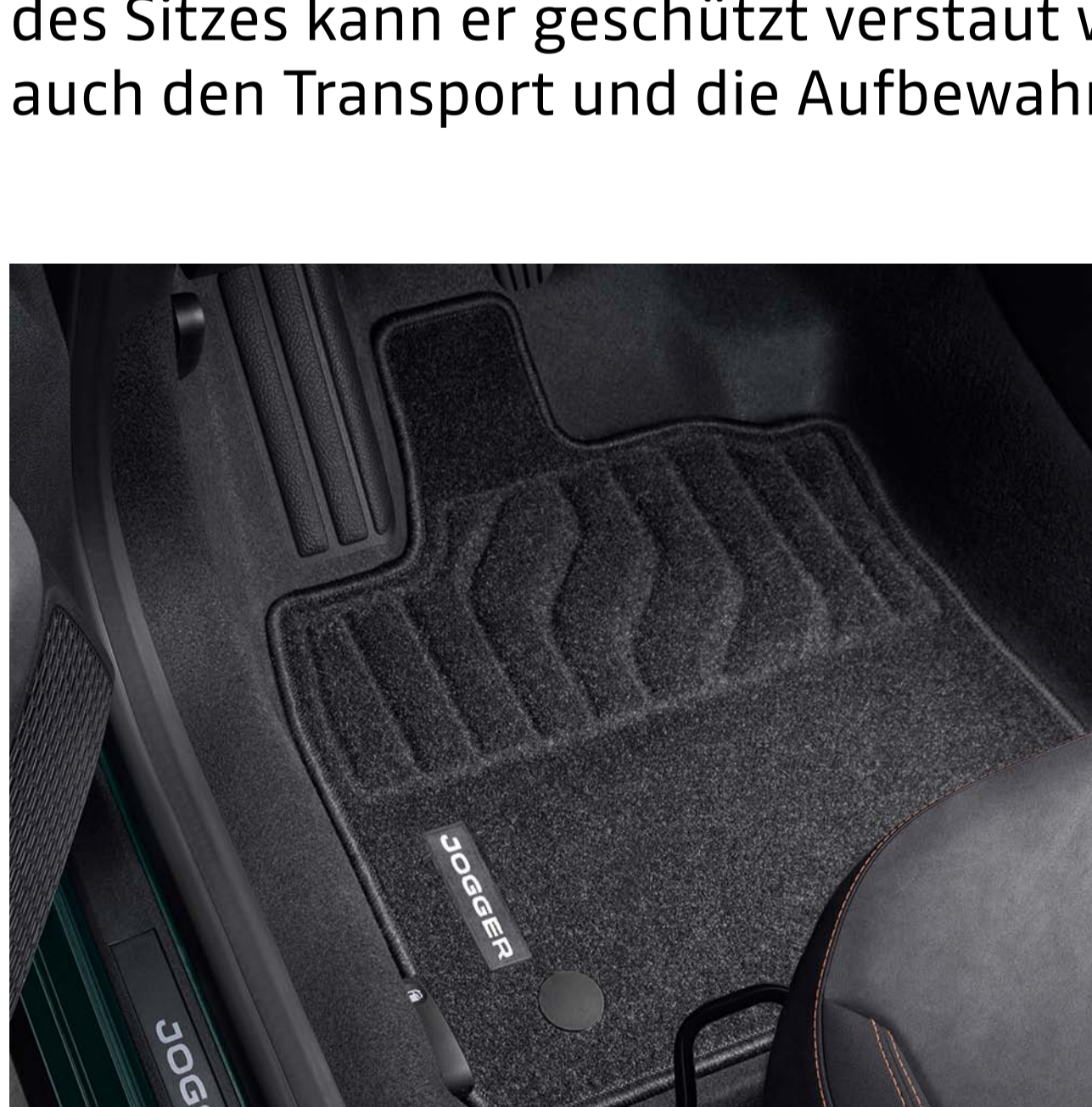
### ARMLEHNE MIT STAUFACH UND GETRÄNKEHALTER-ORGANISATOR

Die höhenverstellbare Armlehne sorgt für mehr Komfort und zusätzlichen Stauraum.



### TASCHE ZUM VERSTAUEN EINES SITZES DER 3. SITZREIHE

Exklusiv für einen Einzelsitz der 3. Sitzreihe entwickelt. Bei Nichtgebrauch des Sitzes kann er geschützt verstaut werden, die Tasche vereinfacht aber auch den Transport und die Aufbewahrung.



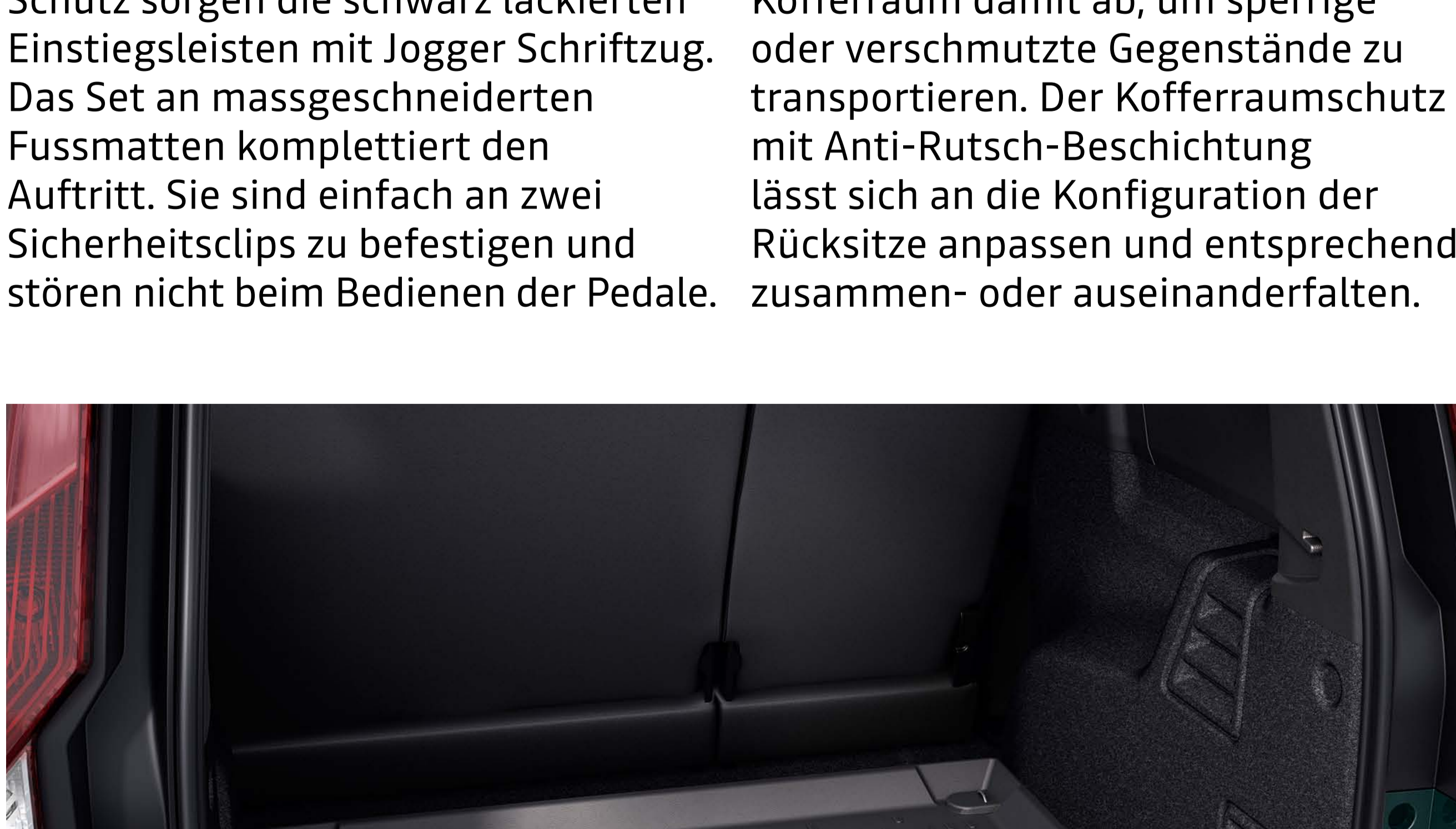
### EINSTIEGSLEISTEN VORNE UND KOMFORT-TEXTILFUSSMATTEN

Für einen gepflegten Einstieg und Schutz sorgen die schwarz lackierten Einstiegsleisten mit Jogger Schriftzug. Das Set an massgeschneiderten Fussmatten komplettiert den Auftritt. Sie sind einfach an zwei Sicherheitsclips zu befestigen und stören nicht beim Bedienen der Pedale.



### FLEXIBLER KOFFERRAUMSCHUTZ EASYFLEX

Decken Sie den gesamten Kofferraum damit ab, um sperrige oder verschmutzte Gegenstände zu transportieren. Der Kofferraumschutz mit Anti-Rutsch-Beschichtung lässt sich an die Konfiguration der Rücksitze anpassen und entsprechend zusammen- oder auseinanderfalten.

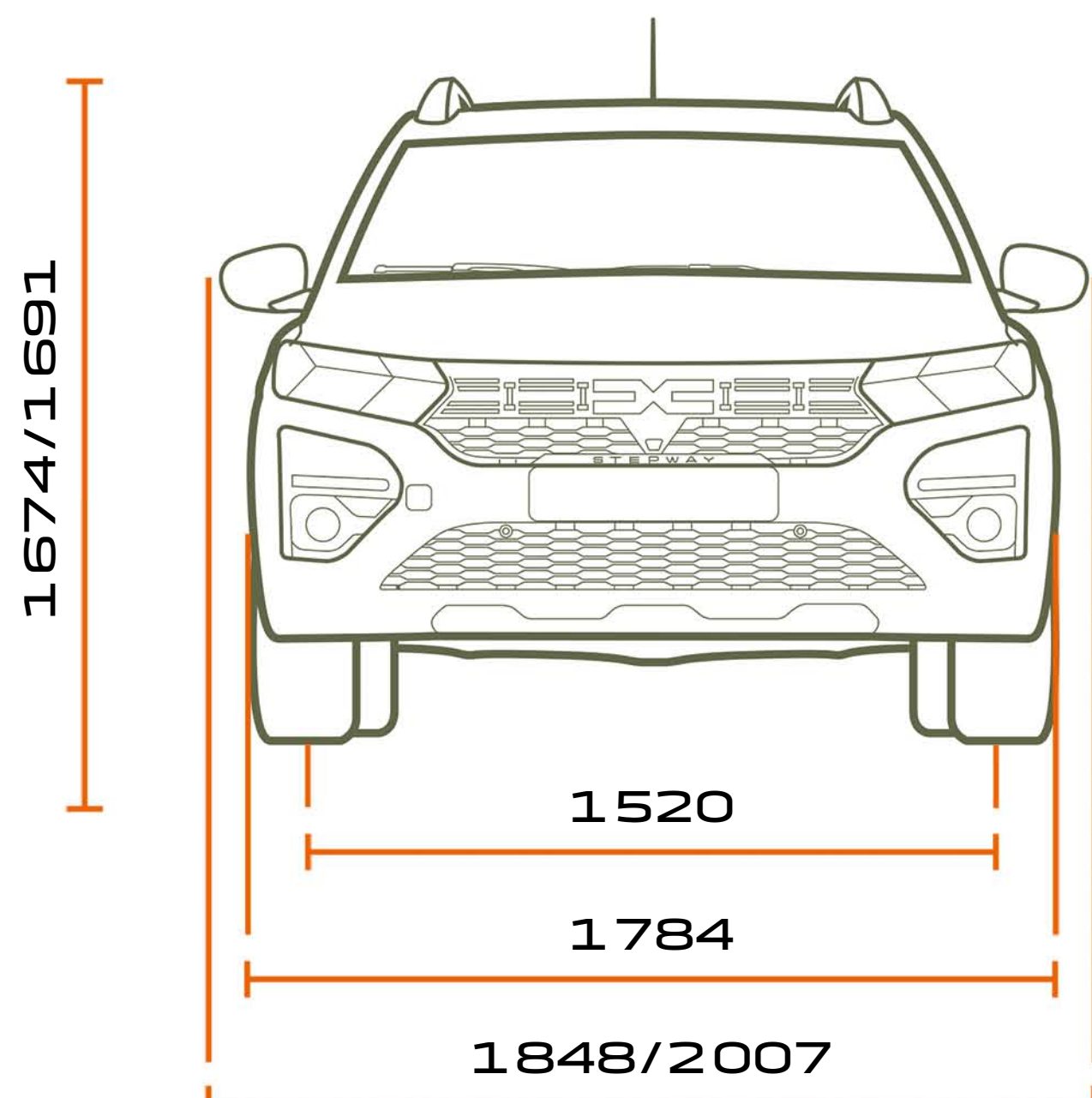


### WARMGEFORMTE KOFFERRAUMWANNE

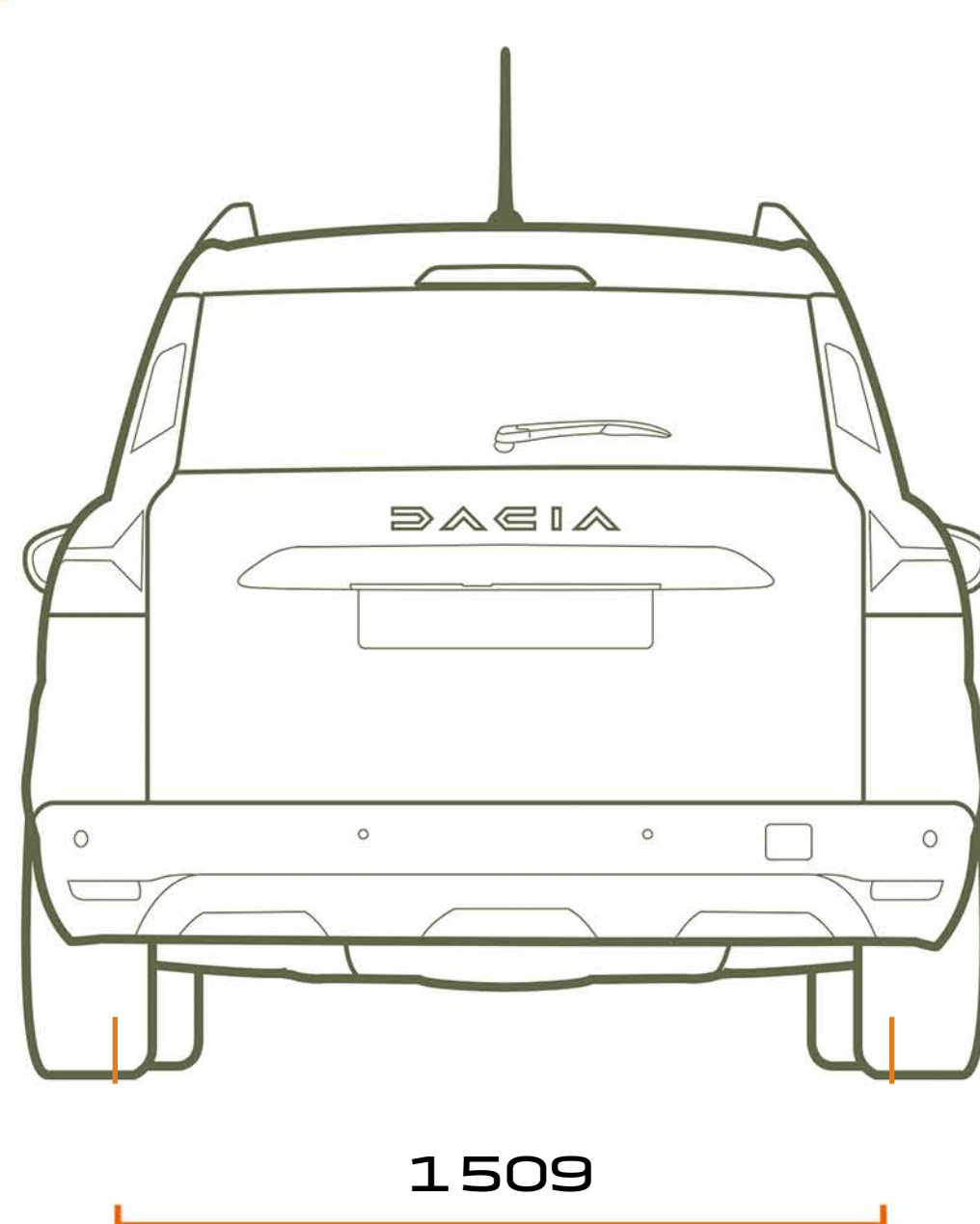
Die undurchlässige Wanne passt perfekt in Ihren Kofferraum und ermöglicht den Transport verschmutzter oder nasser Gegenstände und schützt so den Original-Teppichboden. Sie verfügt über einen äußerst praktischen hohen Rand, lässt sich leicht reinigen und im Handumdrehen anbringen.

KONSULTIEREN SIE DIE ZUBEHÖRWEBSITE

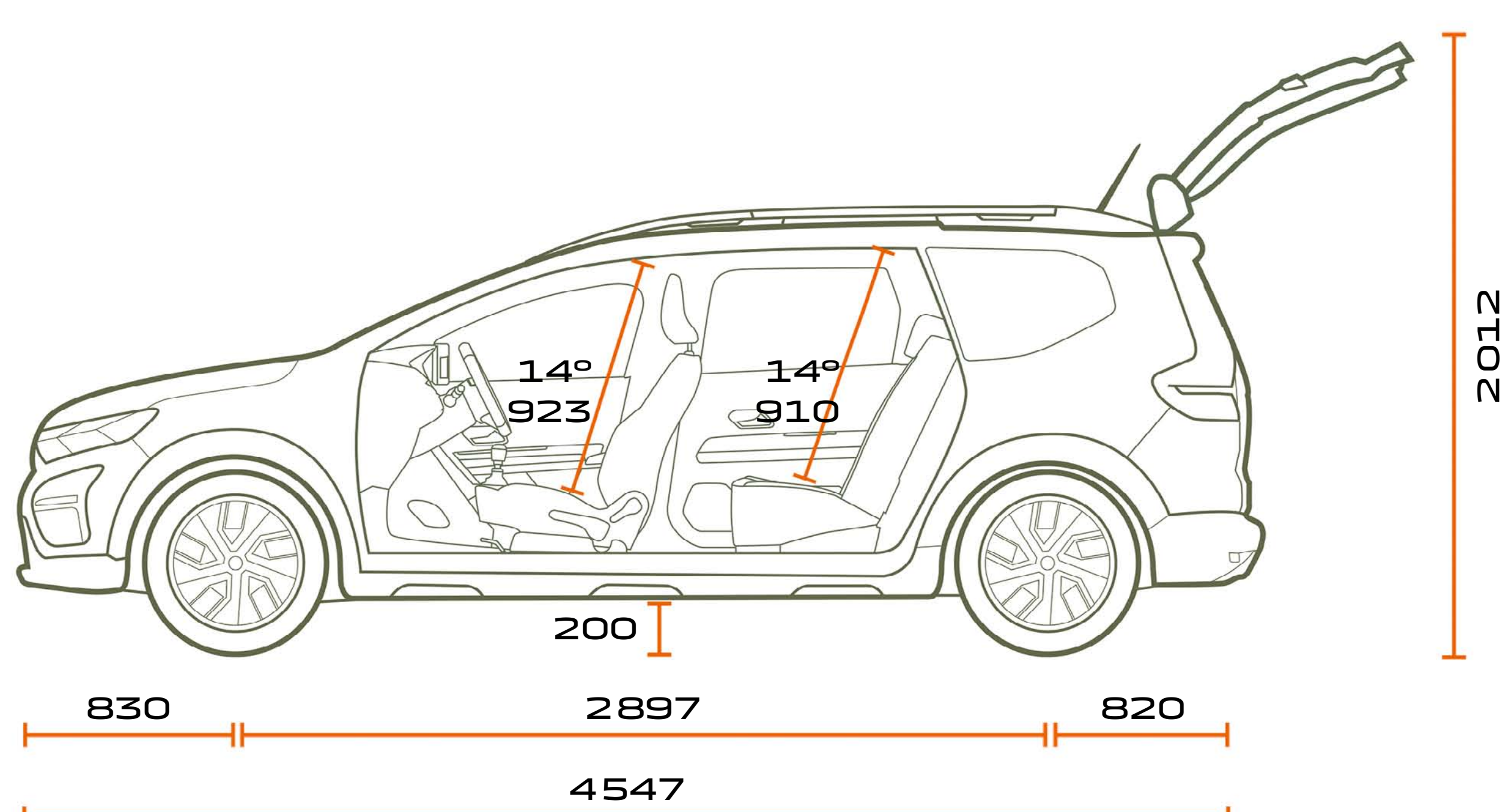
## 06. ABMESSUNGEN



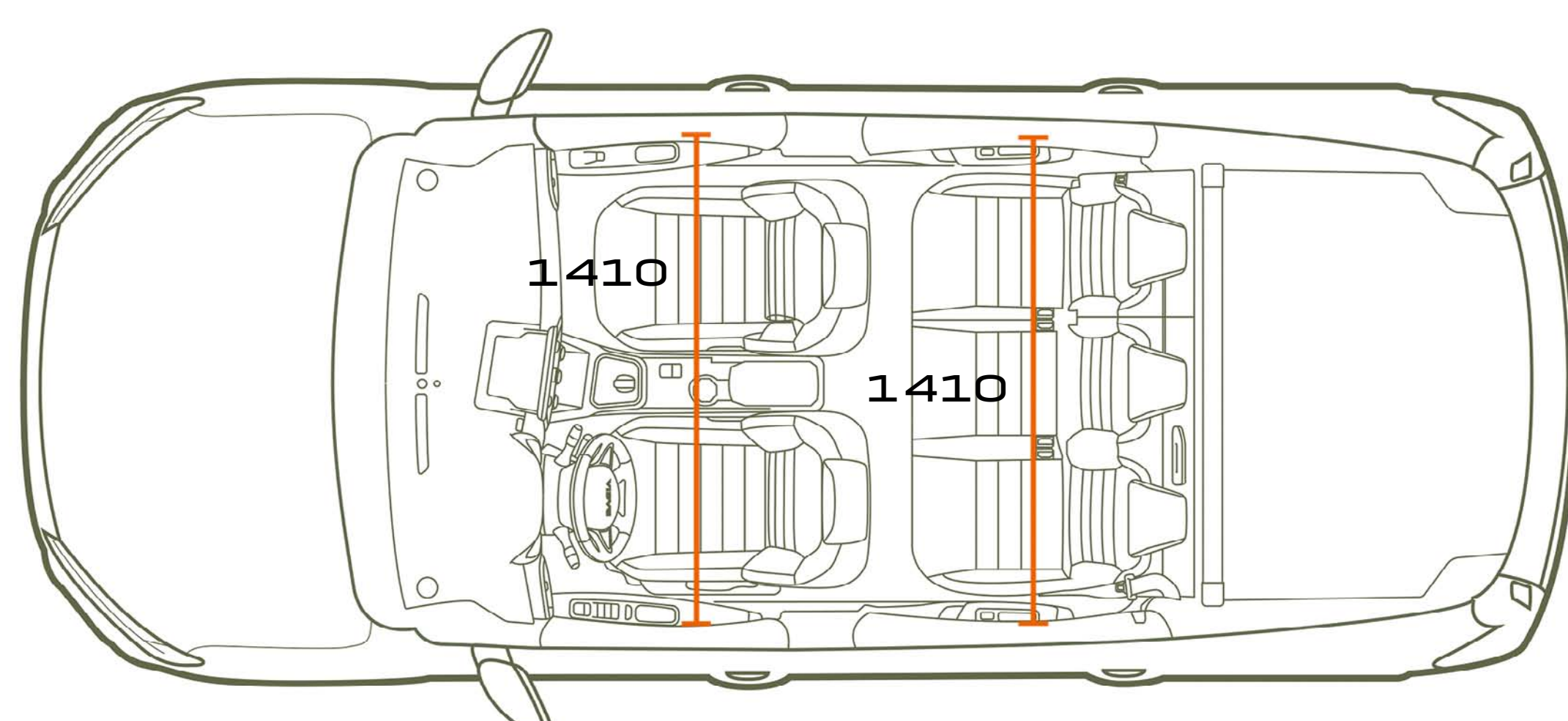
**FRONTANSICHT 5- UND 7-PLÄTZER**



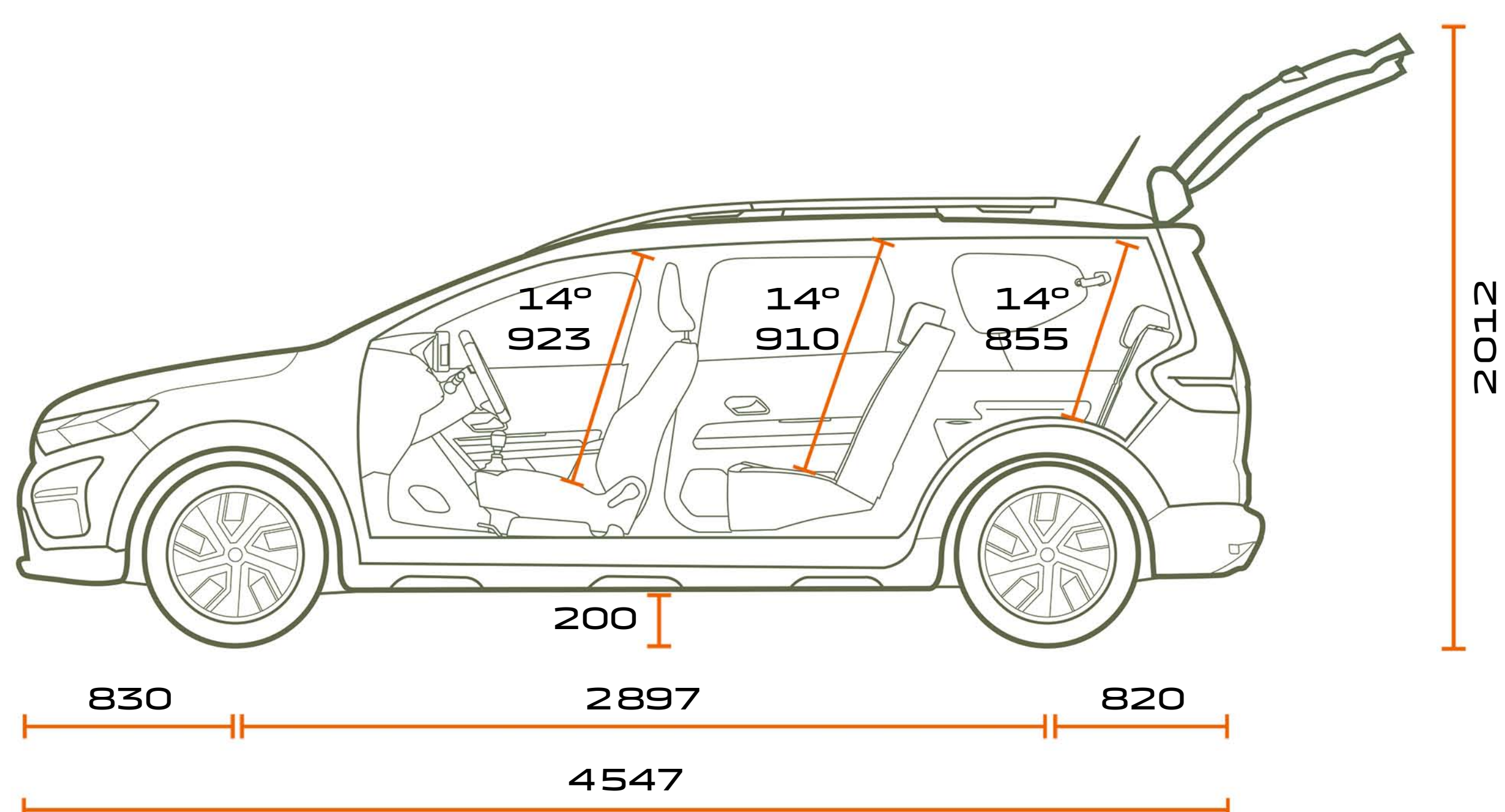
**HECKANSICHT 5- UND 7-PLÄTZER**



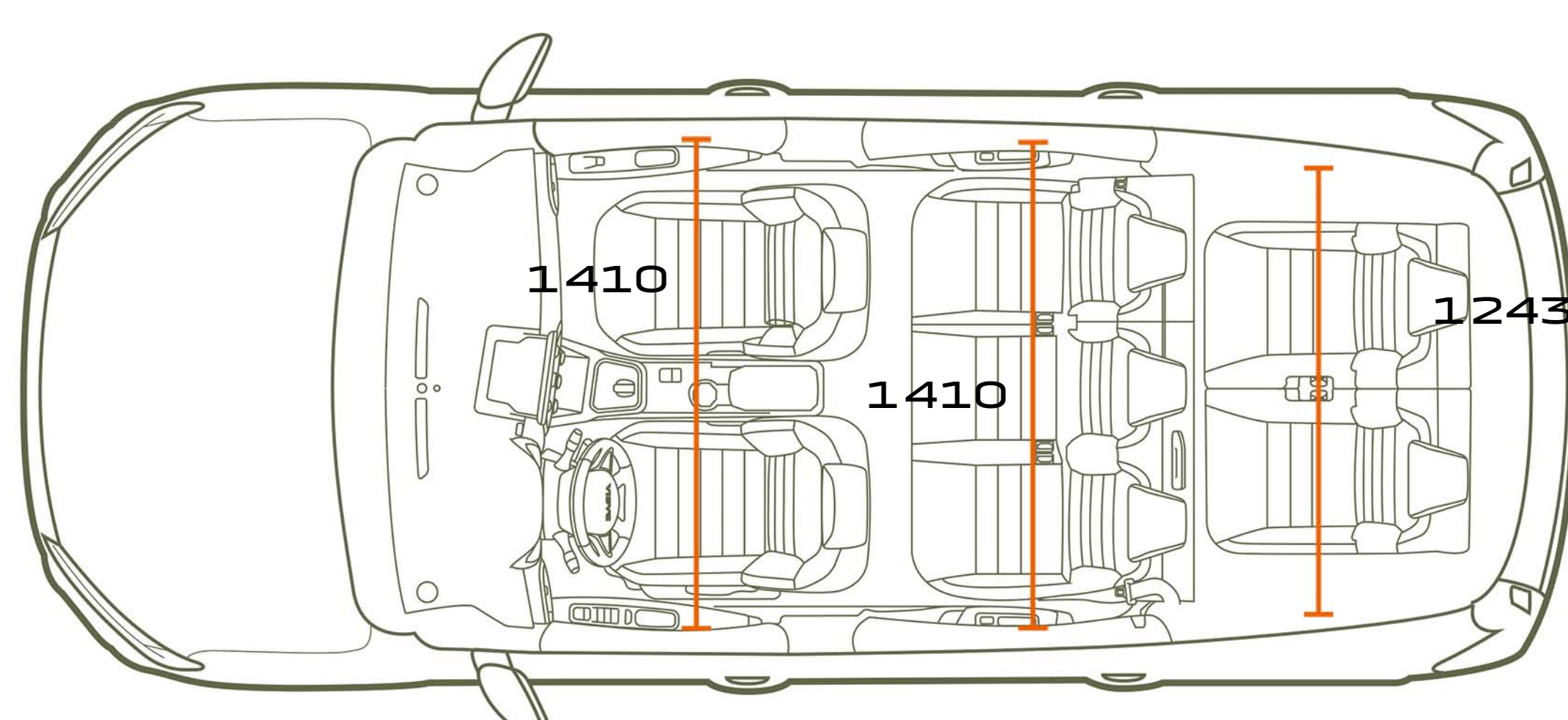
**SEITENANSICHT 5-PLÄTZER**



**DRAUFSICHT 5-PLÄTZER**



**SEITENANSICHT 7-PLÄTZER**



**DRAUFSICHT 7-PLÄTZER**

### KOFFERRAUMVOLUMEN (in dm<sup>3</sup> - VDA-Norm/Liter)

	5-PLÄTZER	7-PLÄTZER
Minimales Kofferraumvolumen (ISO-Norm 3832)	708/829	160/212
Maximales Kofferraumvolumen (ISO-Norm 3832)	1819/2094	1807/2085
2. Sitzreihe aufgestellt und 3. Sitzreihe umgeklappt	-	565/699
2. Sitzreihe aufgestellt und 3. Sitzreihe entfernt	-	696/820

Abmessungen in mm

**KONFIGURIEREN SIE IHR FAHRZEUG**

**MENÜ**

# DAEIA



Es wurde alles darangesetzt, dass der Inhalt dieser Publikation bei Erstellung präzise und aktuell ist. Dieses Dokument wurde auf der Basis von Prototypen und Vorserienfahrzeugen realisiert. Dacia behält sich im Rahmen seiner Politik zur ständigen Verbesserung der Produkte das Recht vor, die Spezifikationen und die beschriebenen und abgebildeten Fahrzeuge jederzeit zu ändern. Diese Änderungen werden dem Dacia Händlernetz umgehend mitgeteilt. Gewisse Ausstattungsmerkmale könnten je nach Land für die kommerzialisierten Versionen nicht erhältlich sein (serienmässig, als Option oder Zubehör). Nehmen Sie mit Ihrem Dacia Partner Kontakt auf, um die neuesten Informationen zu erhalten. Aufgrund der dem Medium zugrunde liegenden Einschränkungen können die reproduzierten Farben der Karosserie oder der Innenausstattung in der vorliegenden Publikation von den echten leicht abweichen. Alle Rechte vorbehalten. Die Reproduktion in irgendeiner Form und durch irgendein Medium, sei es von einem Teil oder der ganzen vorliegenden Publikation, ist ohne die ausdrückliche, schriftliche Bewilligung von Dacia verboten.

Dacia empfiehlt  Castrol

PUBLICIS – CRÉDITS PHOTO : BAM (BEN & MARTIN), S. STAUB, A. BERNIER © RENAULT MARKETING  
3D-COMMERCE – 1806 – SEPTEMBER 2024



KONFIGURIEREN  
SIE IHR FAHRZEUG

PROBEFAHRT  
RESERVIEREN

IHREN HÄNDLER  
FINDEN

MENÜ 