

DACIA JOGGER



BIGGER, COOLER, JOGGER

La lunghezza di una station wagon, lo spazio di un minivan, lo stile robusto di un SUV: Dacia Jogger è una sorpresa che riunisce il meglio del meglio in un veicolo familiare da 5 a 7 posti. Versatile, elegante e accessibile, Dacia Jogger incarna pienamente lo spirito del marchio.



**FINO A 1819 dm³
DI VOLUME DEL
BAGAGLIAIO**

**2 PACCHETTI
MULTIMEDIALI
COMPLETI**

**MOTORIZZAZIONE
140 CV FULL HYBRID⁽¹⁾**

**DISPONIBILE CON
5 O 7 POSTI**

**FUNZIONE
EXTENDED GRIP⁽²⁾**

⁽¹⁾ anche disponibile con motorizzazione TCe 110 (a benzina)

⁽²⁾ disponibile sul livello di dotazione EXTREME

MENU INTERATTIVO

01. DESIGN

02. PIACERE DI GUIDA

03. ABITABILITÀ

04. CONNETTIVITÀ

05. ASSISTENZA ALLA GUIDA

**06. EQUIPAGGIAMENTI E
ACCESSORI**

UN DESIGN PERFETTO PER LO SVAGO

Con la sua maggiore altezza libera dal suolo, i passaruota pronunciati e le barre sul tetto modulabili, Dacia Jogger dispone di un design robusto che si adatta a tutte le strade, pensato per una vita familiare dinamica.

Vivete al massimo la voglia di avventura con il suo livello di dotazione EXTREME dal look decisamente outdoor: retrovisori esterni in Brun Cuivré, cerchi in lega e antenna a pinna in Noir Brillant. Uno stile unico firmato da elementi distintivi con motivi topografici per identificare meglio il veicolo.



La firma luminosa a forma di Y è un segno di appartenenza alla nuova generazione di Dacia, al passo con i tempi. I suoi fari anabbaglianti a LED si illuminano più intensamente di notte. Nella parte posteriore, il posizionamento verticale dei fari offre un'ampia apertura del portellone che ottimizza l'accesso al bagagliaio.



Cerchi in lega da 16" e sticker con motivi topografici



Gusci dei retrovisori esterni Brun Cuivré



Logo Dacia Brun Cuivré sul portellone

MOLTO DI PIÙ CHE FUNZIONALE

Il design interno di Dacia Jogger è funzionale e gradevole. La sua ampia plancia e la striscia di tessuto longitudinale⁽¹⁾ in un look sobrio accentuano la percezione dello spazio. L'area inferiore consente di accedere facilmente ai comandi del climatizzatore e dei sistemi di assistenza alla guida. Nella parte posteriore approfittate di una modularità impressionante.

Per uno stile elegante e dinamico al 100%, lasciatevi affascinare dal livello di dotazione EXTREME: fascia e rivestimenti interni in TEP MicroCloud lavabile impreziositi da cuciture Brun Cuivré e logo Dacia in rilievo sugli schienali dei sedili anteriori, profili delle porte interne anteriori Brun Cuivré, telecamera di retromarcia, climatizzatore automatico, carta Keyless-Drive Hands-free, tappetini in gomma e soglie delle porte anteriori con motivi topografici.



E per prolungare l'avventura, uscite dai sentieri battuti grazie alla funzione Extended Grip che migliora la trazione su terreni difficili (neve fresca, sabbia, fango...).



Pulsante Extended Grip

⁽¹⁾ a seconda della versione

APPROFITTATE DEL DACIA JOGGER IN VERSIONE IBRIDA

Ancora una volta, Dacia si dimostra al passo con i tempi e semplifica la vostra quotidianità con Dacia Jogger disponibile con motorizzazione ibrida. Un'importante anteprima per Dacia. Il risultato? Un veicolo familiare ibrido da 5 a 7 posti a un prezzo accessibile.

Dacia Jogger inaugura nella versione ibrida un colore inedito: il Gris Schiste. E con il badge HYBRID sul retro, dichiarate la vostra scelta eco-smart.



A bordo, l'atmosfera e le tecnologie vi offrono un viaggio confortevole: cambio automatico multimodale per una guida più semplice e fluida, computer di bordo da 7", console centrale rialzata con bracciolo e freno a mano elettrico. Con Dacia Jogger HYBRID 140 approfittate di equipaggiamenti innovativi e di un comfort ottimizzato.



Cambio automatico multimodale

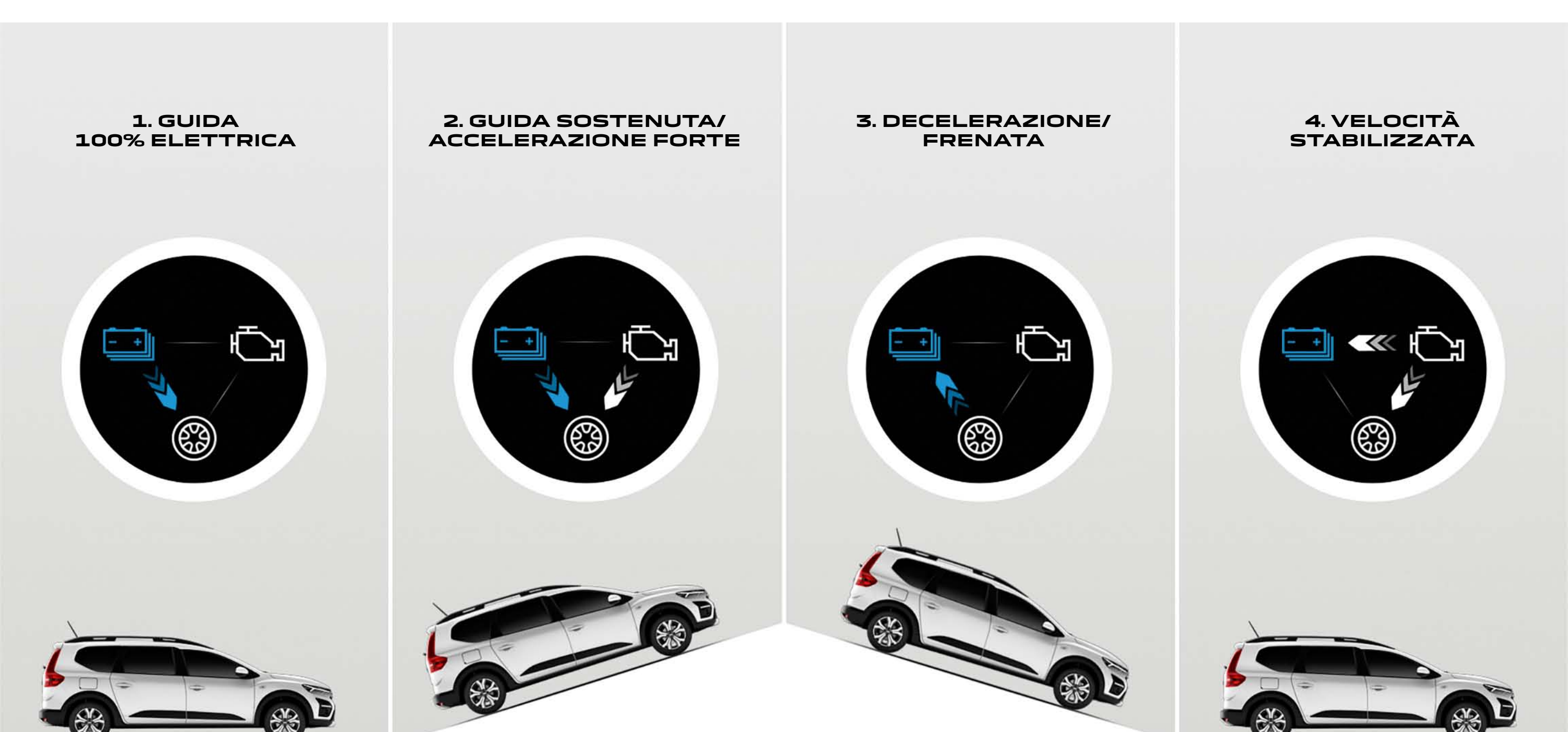


Computer di bordo da 7" a colori con informazioni sulla modalità di guida

IN VERSIONE IBRIDA, SCOPRITE UNA MAGGIORE LIBERTÀ

Lasciatevi alle spalle le prese di corrente e godetevi i vantaggi dell'elettrico grazie all'ibrido che si ricarica in movimento. La tecnologia di Dacia Jogger HYBRID 140 combina il dinamismo di un motore termico con quello di un motore elettrico. Nell'utilizzo in città potete viaggiare in elettrico fino all'80% del tempo e risparmiare fino al 40% di carburante⁽¹⁾.

Oltre alla riduzione delle emissioni di CO₂ beneficerete di un notevole risparmio sui costi operativi e di manutenzione. Il cambio automatico multimodale offre una gestione intelligente dei due motori per una guida potente, fluida e più silenziosa. Con Dacia, l'ibrido è semplice.



1. Guida 100% elettrica: solo il motore elettrico aziona le ruote.
2. Guida sostenuta/accelerazione forte: i motori termici ed elettrici funzionano contemporaneamente.
3. Decelerazione/frenata: il motore elettrico ricarica la batteria.
4. Velocità stabilizzata: il motore termico funziona al suo regime ottimale per azionare le ruote e ricaricare la batteria.

⁽¹⁾ a seconda delle condizioni di guida

UN COMFORT MOLTIPLICATO PER SETTE

Dacia Jogger ha il senso della famiglia, di tutta la famiglia, senza dimenticare nessuno, offrendo lo stesso livello di comfort in ogni fila. I suoi sedili dalle linee ben definite e regolabili anteriori assicurano un viaggio rilassante ai sette passeggeri. Anche i dettagli e l'abitabilità ben concepiti fanno la loro differenza.



Nella 2^a fila, tutto è progettato per crescere con la vostra famiglia: tavolini in stile aeronautico⁽¹⁾ scorrevoli con portabicchieri e comodissimi sistemi di fissaggio Isofix per i seggiolini per bambini. La 3^a fila gode di un'accessibilità inedita: due sedili singoli con braccioli ospitano due adulti senza compromessi e offrono uno spazio confortevole per le ginocchia. Dei vani portaoggetti sono distribuiti nell'intero abitacolo a beneficio di tutti. Dacia Jogger dà una nuova dimensione alla vostra vita a bordo.



Tavolini in stile aeronautico⁽¹⁾ scorrevoli e ribaltabili nella parte posteriore

⁽¹⁾ a seconda della versione

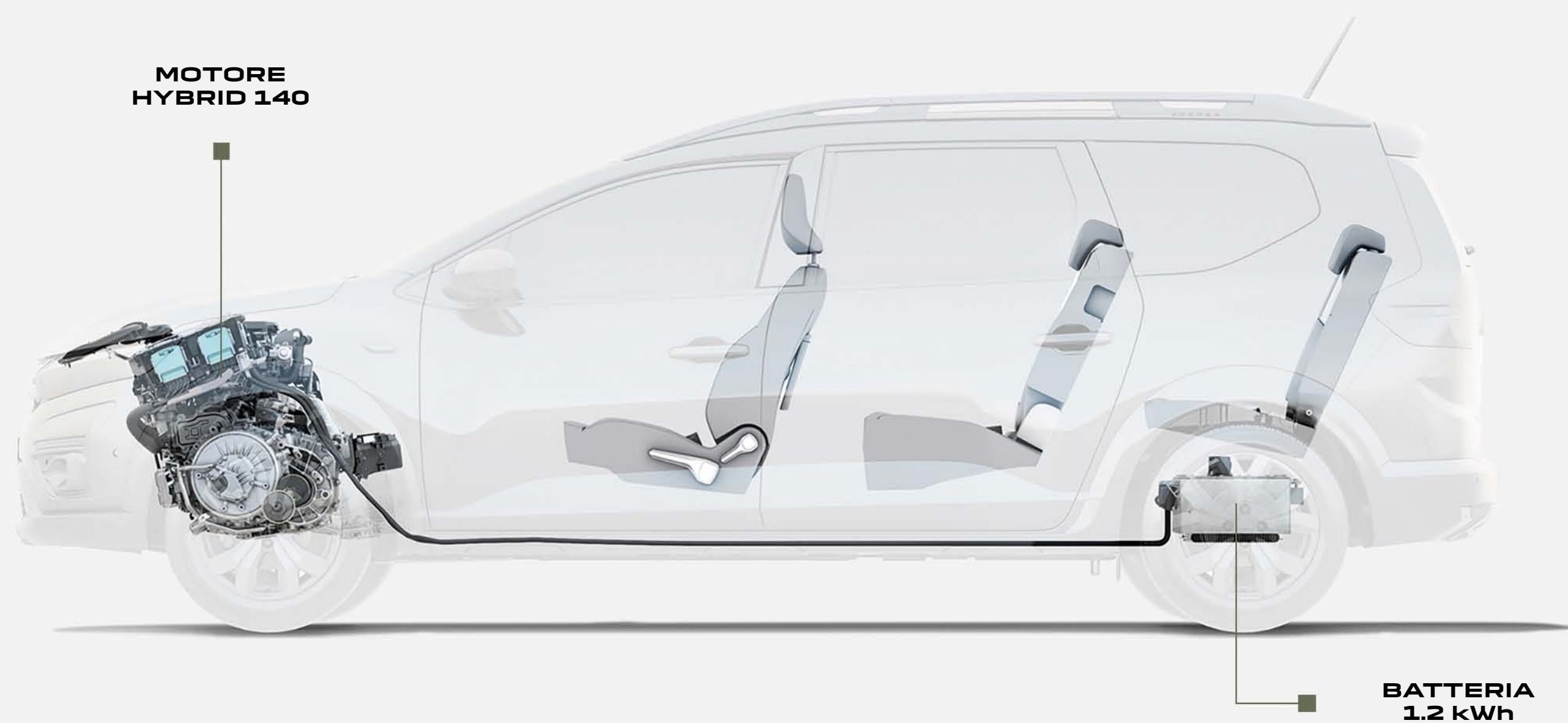
MODULARITÀ RECORD

Quale che sia il programma della giornata, Dacia Jogger offre un volume e una versatilità unici nel loro genere: sedili della 3^a fila rimovibili nella versione 7 posti, divano a 3 posti ribaltabile per 1/3-2/3 nella 2^a fila, configurazioni multiple a 2, 3, 4, 5, 6 o 7 posti a seconda delle vostre esigenze. Versatile come un coltellino svizzero!



Il bagagliaio raggiunge un volume di 2094 litri⁽¹⁾ e un'altezza di carico in grado di accogliere tutto il necessario per le vostre attività preferite. E nella versione ibrida tutta l'abitabilità e la modularità sono preservate grazie alla batteria posizionata in maniera ingegnosa sotto il pianale.

Affidatevi a Dacia Jogger per semplificare le vostre avventure siano esse urbane o remote.



Nella versione ibrida, spazio e modularità sono identici alle altre motorizzazioni

⁽¹⁾ 1819 dm³ secondo norma VDA, versione 5 posti e divani posteriori ribaltati

PARTITE ALL'AVVENTURA

Avvicinatevi alla natura con il pacchetto Sleep della gamma Dacia InNature. Composto da un box 3 in 1, questo kit include un letto pieghevole facile da installare. In meno di due minuti, trasformate il vostro Dacia Jogger in una camera da letto per due.



Godetevi un sonno confortevole sul materasso da 190 x 130 cm. Sono disponibili anche tendine occultanti per garantire la privacy e riparare dalla luce esterna. Anche con il letto aperto, avrete a disposizione 220 litri di spazio per riporre i vostri oggetti. Un tavolo pieghevole sul retro è l'ideale per il picnic. Avete bisogno di un campo base più grande? Una tenda da portellone si collega a Dacia Jogger quando si apre il bagagliaio. Scoprite nuovi orizzonti. Il pacchetto Sleep è compatibile con tutte le versioni di Dacia Jogger.



Tendine occultanti opache



Tenda da portellone collegabile al vostro Dacia Jogger

[CONFIGURATE IL VOSTRO VEICOLO](#)

[MENU](#) ^

SELEZIONATE LE VOSTRE PREFERENZE MULTIMEDIALI

Dacia Jogger include due pacchetti multimediali completi, per consentirvi di scegliere il vostro livello di equipaggiamento: Media Display, con il suo touchscreen da 8" e numerose funzioni, o Media Nav, che offre inoltre la navigazione integrata. Radio, musica, connessione Bluetooth®, porta USB, telefonia, navigazione, riconoscimento vocale... Il sistema scelto fornisce l'essenziale e molto di più.



Entrambi i sistemi multimedia sono compatibili con il mirroring dello smartphone Android Auto™ e Apple CarPlay™. È disponibile via cavo su Media Display e via Wi-Fi su Media Nav. La qualità dell'audio è migliorata grazie ai sei altoparlanti presenti nell'abitacolo, disponibili su Media Nav.



Media Display



Media Nav

Android Auto™ è un marchio di Google Inc.
Apple CarPlay™ è un marchio di Apple Inc.

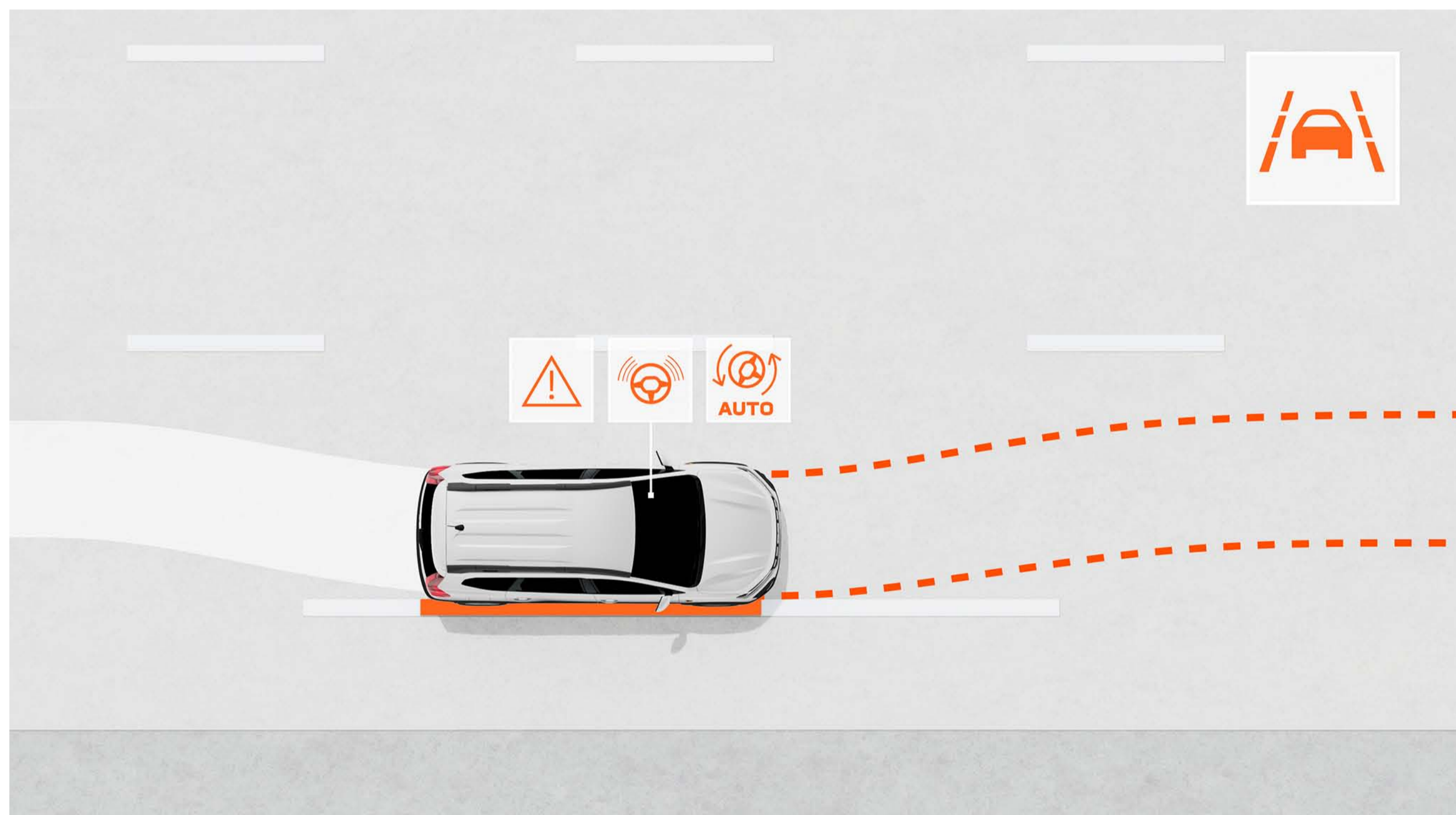
GUIDA IN TUTTA SICUREZZA

La sicurezza è sempre stato un aspetto fondamentale per Dacia. Basato sull'ultimissima piattaforma concepita per i nostri veicoli, Dacia Jogger si caratterizza per una struttura rinforzata della carrozzeria e sistemi di assistenza alla guida di nuova generazione. Grazie al pulsante My Safety, potete disattivare alcuni di questi sistemi di assistenza. Con Dacia, viaggiate sereni.



SISTEMA DI FRENATA AUTOMATICA DI EMERGENZA (AEB) CON SISTEMA DI RILEVAMENTO PEDONI E CICLISTI

Questo sistema previene i rischi di collisione frontale coinvolgenti degli altri veicoli, i pedoni o i ciclisti in rettilineo o negli incroci. Avvisa il conducente e può frenare automaticamente il veicolo in caso di necessità.



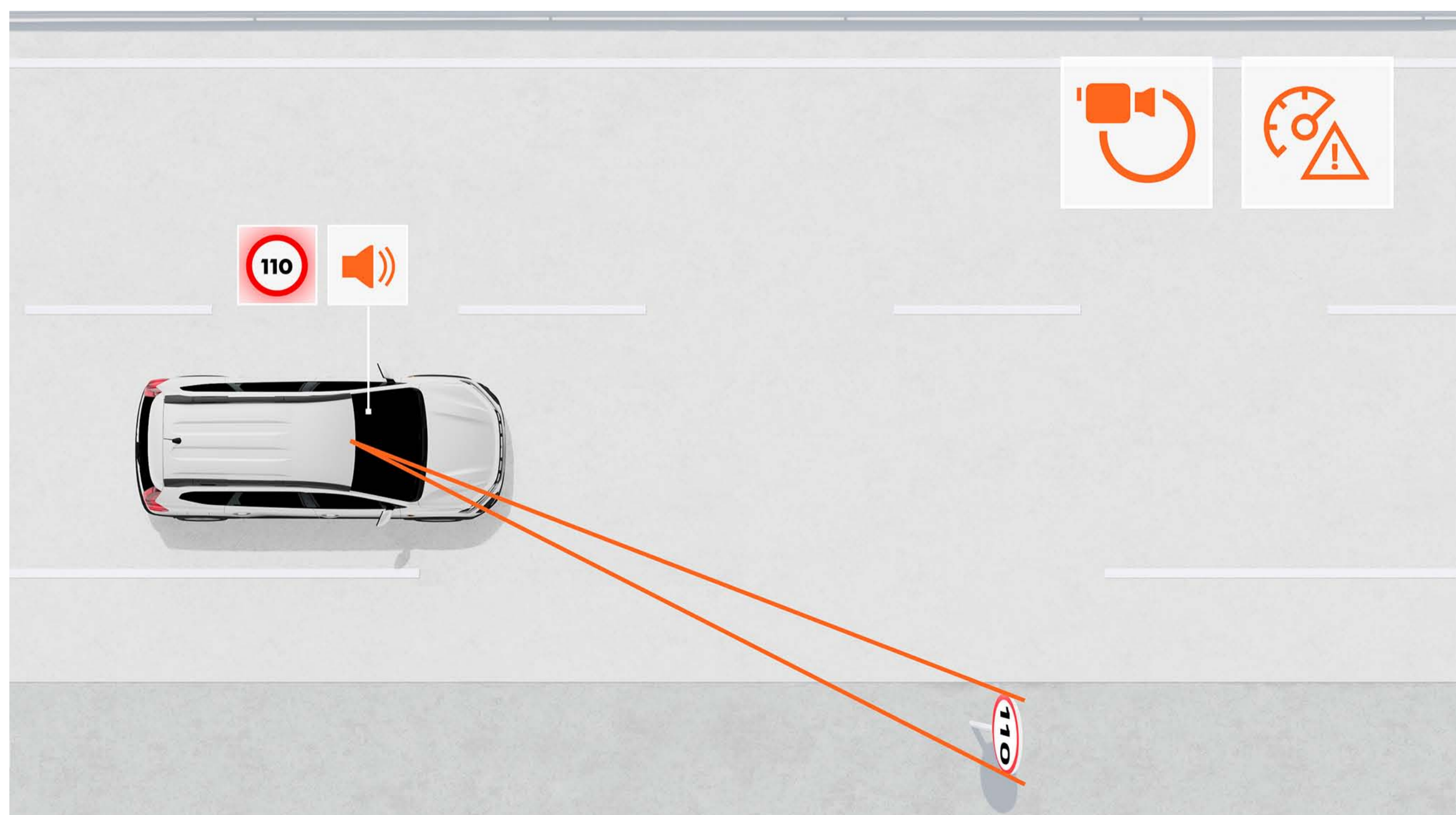
AIUTO PER IL MANTENIMENTO DELLA CORSIA

Questo assistente disattivabile monitora la traiettoria del veicolo sulla strada e la corregge se necessario con un'azione automatica sulla direzione.



RILEVATORE DI STANCHEZZA

Questo dispositivo avverte il conducente in caso di stanchezza analizzando diversi parametri, tra cui i movimenti del volante, per invitarlo a fare una pausa.

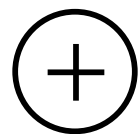


RICONOSCIMENTO DEI SEGNALI STRADALI CON AVVISO DI ECCESSO DI VELOCITÀ

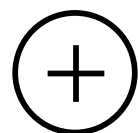
Questo sistema indica in tempo reale e in modo molto affidabile la velocità massima sulla strada percorsa e avvisa il conducente in caso di superamento con dei segnali visivi e acustici (disattivabili).

SCOPRITE GLI EQUIPAGGIAMENTI

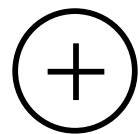
COLORI CARROZZERIA



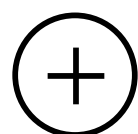
LIVELLI DI DOTAZIONE



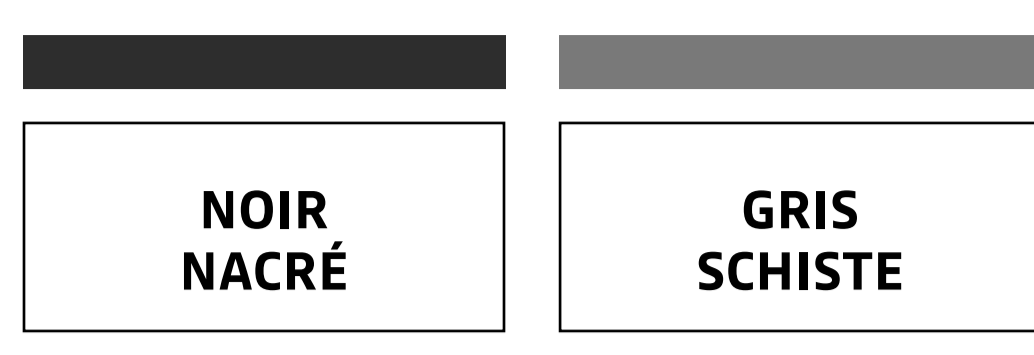
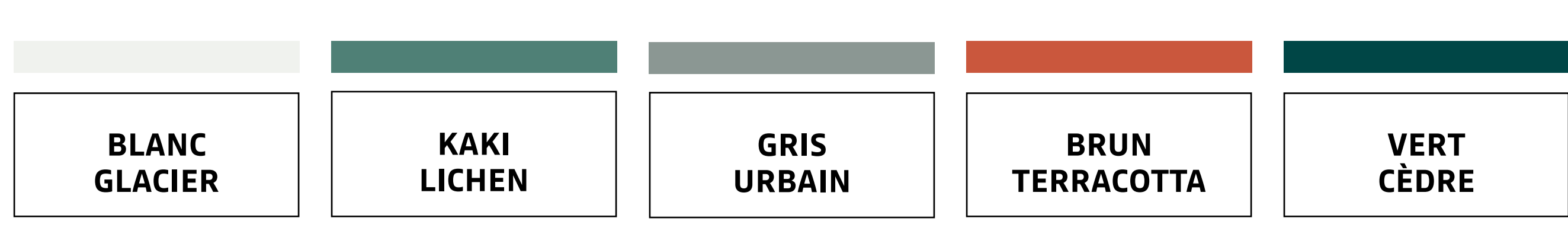
ACCESSORI



DIMENSIONI



06. COLORI CARROZZERIA



BLANC GLACIER⁽¹⁾



KAKI LICHEN⁽¹⁾



GRIS URBAIN⁽¹⁾



BRUN TERRACOTTA⁽²⁾



VERT CÈDRE⁽²⁾



NOIR NACRÉ⁽²⁾



GRIS SCHISTE⁽²⁾

⁽¹⁾ vernice opaca
⁽²⁾ vernice metallizzata
Foto non contrattuali

SCARICATE L'APPLICAZIONE DACIA AR

06. LIVELLI DI DOTAZIONE

EXPRESSION⁽¹⁾



EXTREME⁽¹⁾



⁽¹⁾ Per ricevere maggiori informazioni sugli equipaggiamenti consultate il configuratore su www.dacia.ch.

06. ACCESSORI



Foto non contrattuale

PORTABICI SU GANCIO DI TRAINO

Tutto diventa facile con i portabici a piattaforma capace di trasportare fino a tre biciclette. È la soluzione ideale per un uso frequente, poiché si fissano rapidamente al gancio di traino e sono ribaltabili.



PORTABICI SU BARRE SUL TETTO MODULABILI

Fissaggio veloce sulle barre portapacchi, questo portabici è il mezzo di trasporto per la vostra bicicletta più pratico e più sicuro che ci sia. Una soluzione ideale per garantire una buona visibilità posteriore e avere libero accesso al bagagliaio e al gancio di traino.



SPOILER SUL TETTO

Accentuate il carattere sportivo della vostra vettura.



BAVETTE PARASPRUZZI

Proteggete la parte inferiore della carrozzeria della vostra vettura contro gli spruzzi d'acqua e di fango e il pietrisco. Set da due pezzi.



CARICATORE SMARTPHONE A INDUZIONE

Questo geniale accessorio semplifica la vita con una ricarica a induzione comoda, semplice e veloce. Sono possibili due modalità di fissaggio: sulla bocchetta di aerazione o sul braccio.



BRACCIOLO CON VANO PORTAOGGETTI E ORGANIZZATORE PORTABICCHIERI

Godetevi il comfort e i vani portaoggetti extra, grazie a questo bracciolo regolabile in altezza.



CUSTODIA PER IL SEDILE DELLA 3ª FILA

Disegnato esclusivamente per il sedile della 3ª fila. Consente di custodire e proteggere il sedile quando non viene utilizzato, ma anche di trasportarlo e riporlo facilmente.



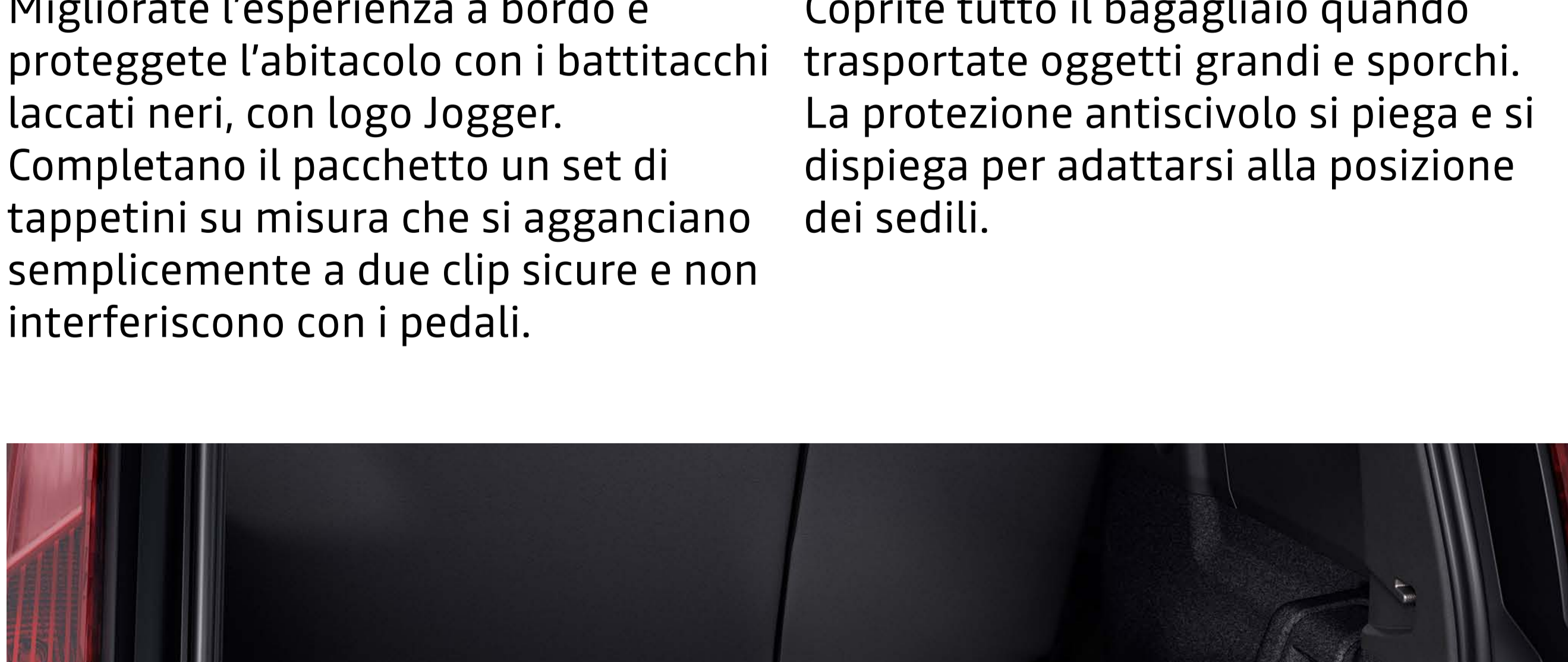
BATTITACCHI ANTERIORI E TAPPETINI IN TESSUTO COMFORT

Migliorate l'esperienza a bordo e proteggete l'abitacolo con i battitacchi laccati neri, con logo Jogger. Completano il pacchetto un set di tappetini in tessuto a due clip sicure e non interferiscono con i pedali.



PROTEZIONE DEL BAGAGLIAIO MODULABILE EASYFLEX

Coprite tutto il bagagliaio quando trasportate oggetti grandi e sporchi. La protezione antiscivolo si piega e si dispiega per adattarsi alla posizione dei sedili.

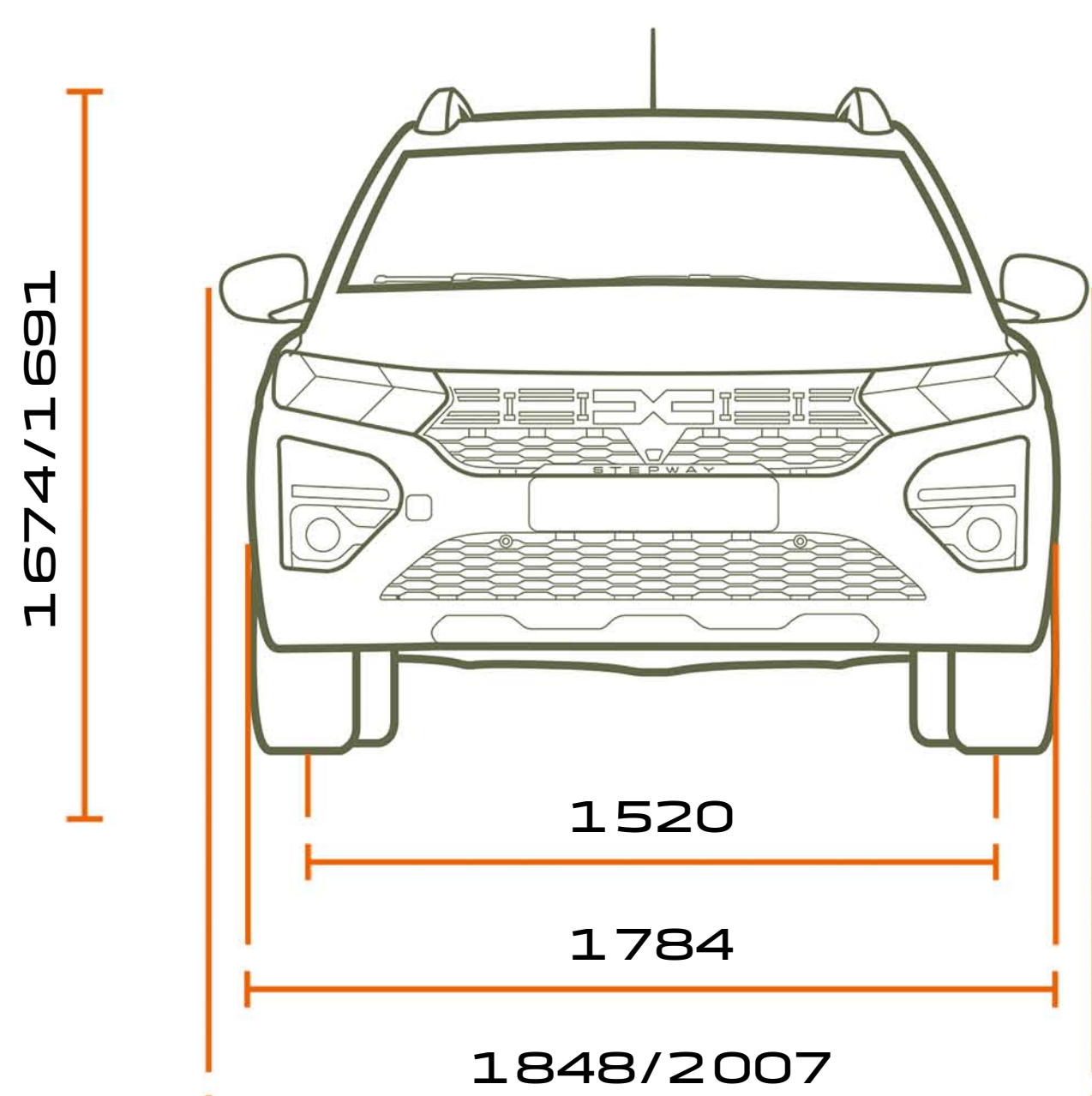


CONTENITORE PER IL BAGAGLIAIO TERMOFORMATO

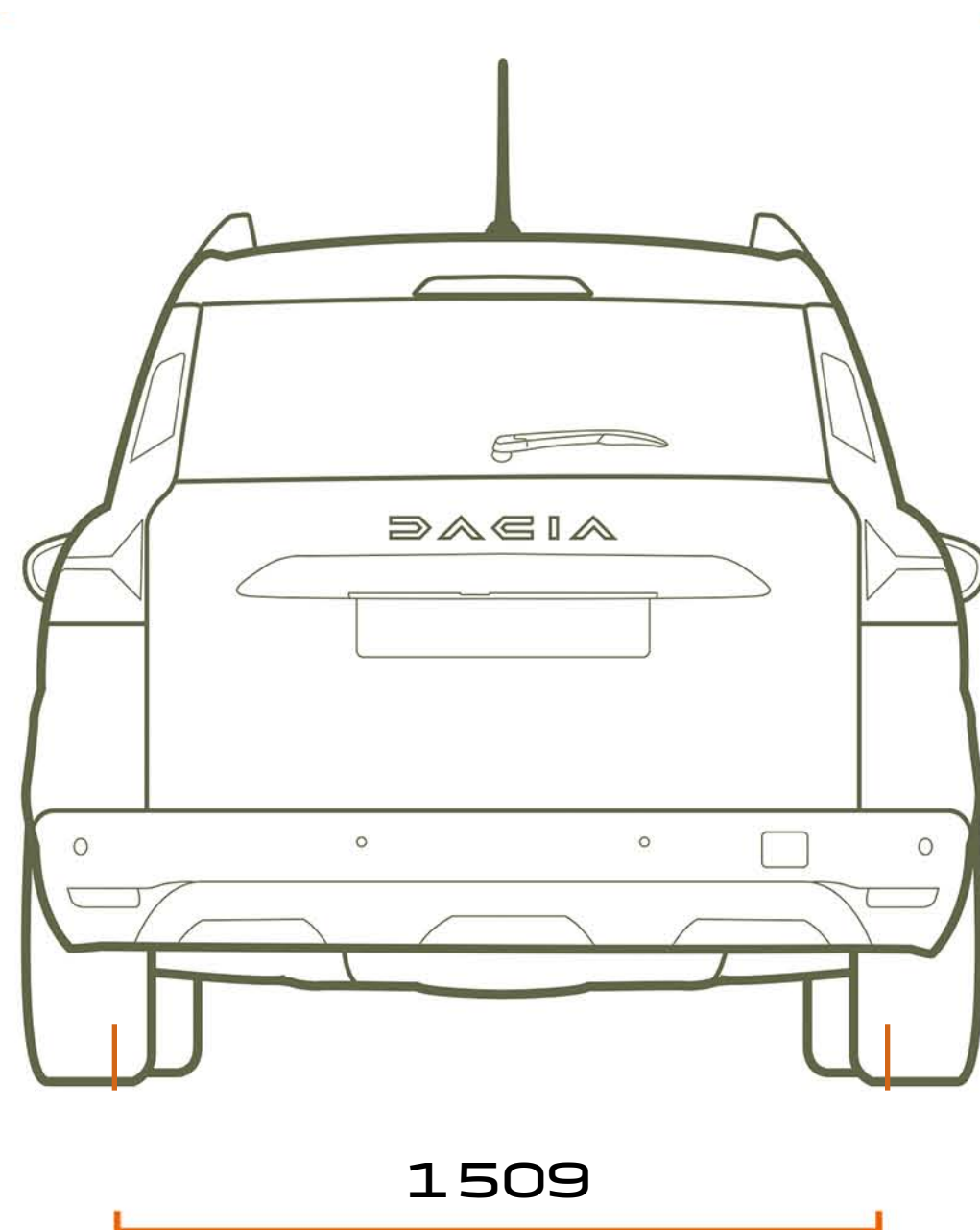
Impermeabile e in grado di adattarsi alla perfezione alla forma del bagagliaio, consente di trasportare oggetti sporchi o bagnati preservando la moquette originale. Ingegnoso con i suoi bordi alti e facile da pulire, si installa in un baleno.

CONSULTATE IL SITO ACCESSORI

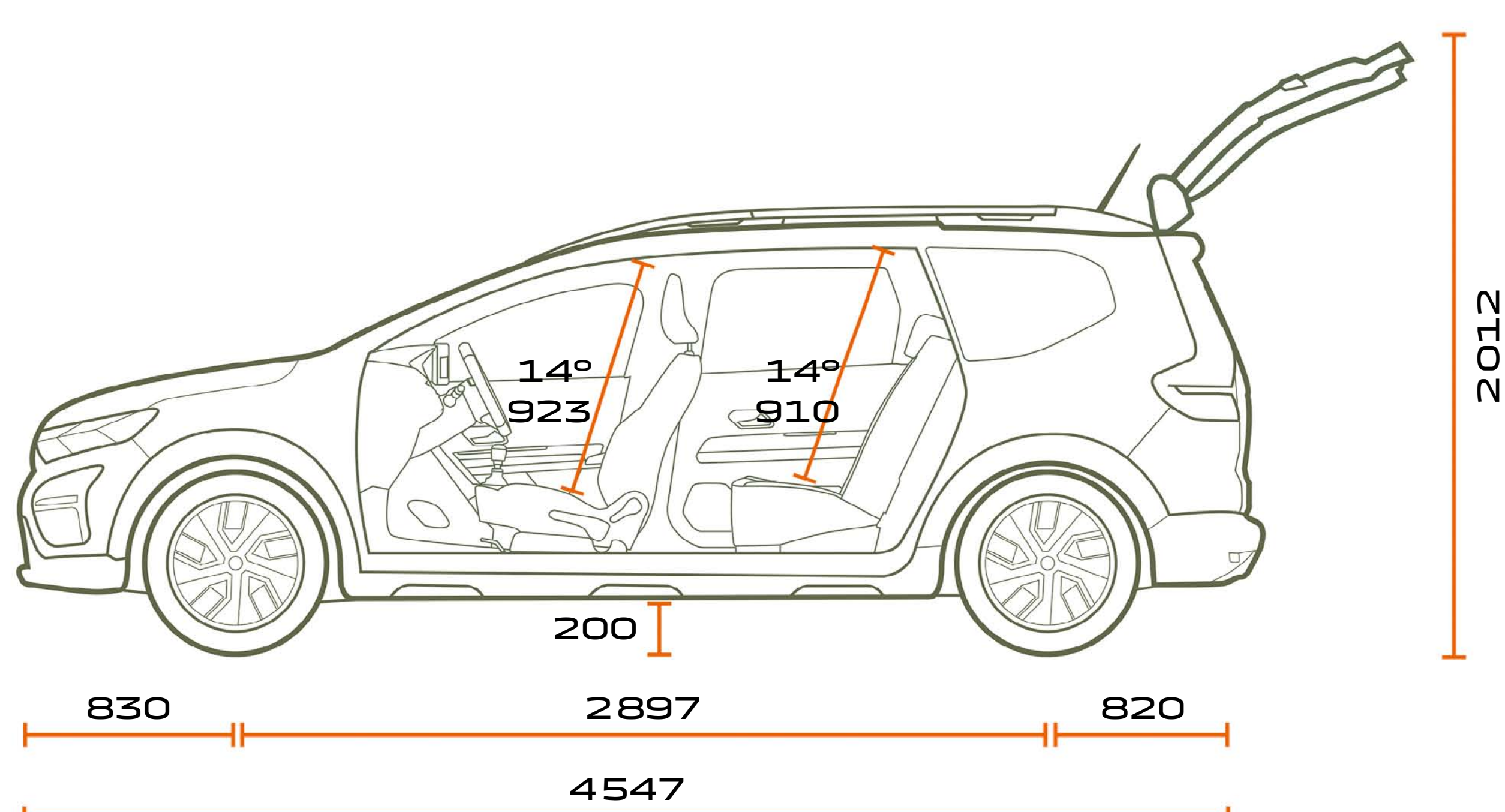
06. DIMENSIONI



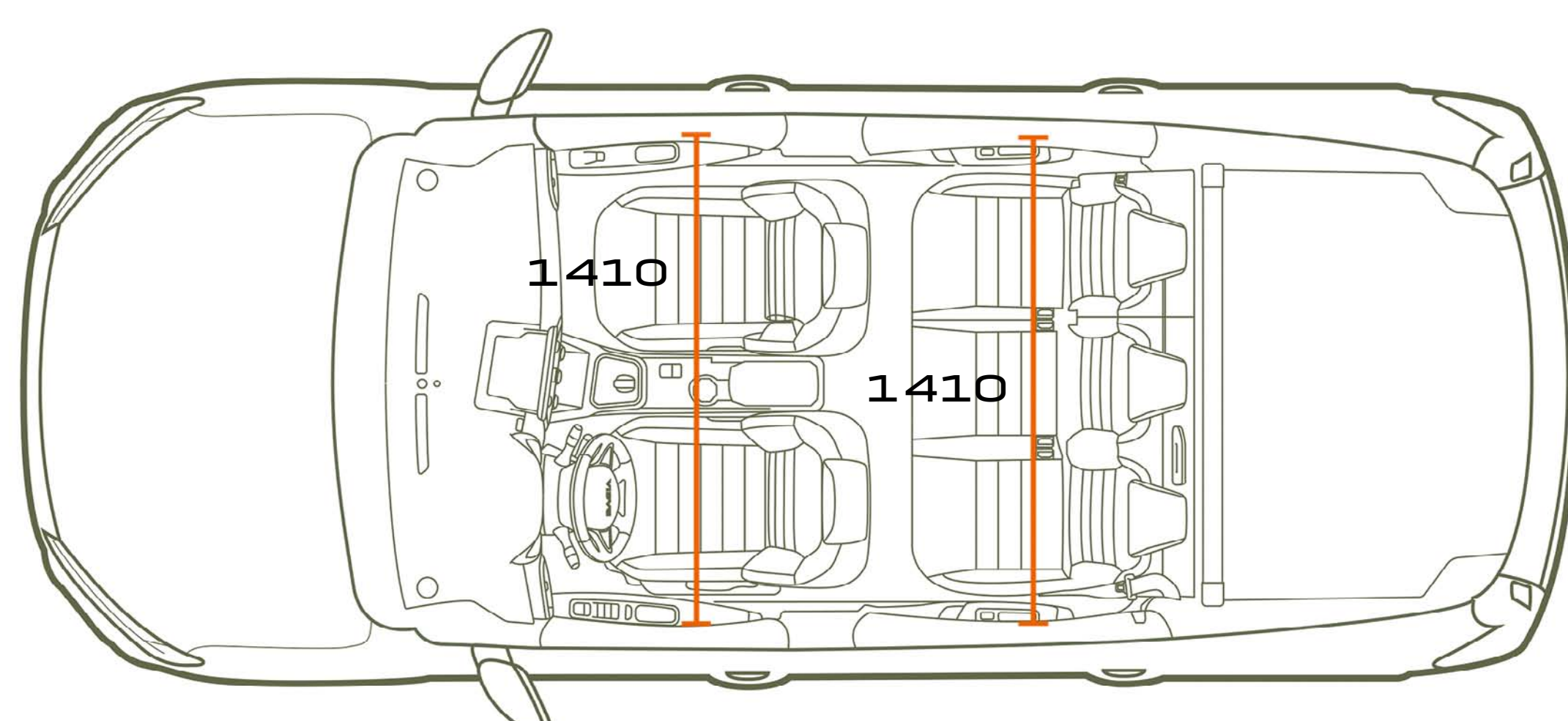
VISTA ANTERIORE 5 E 7 POSTI



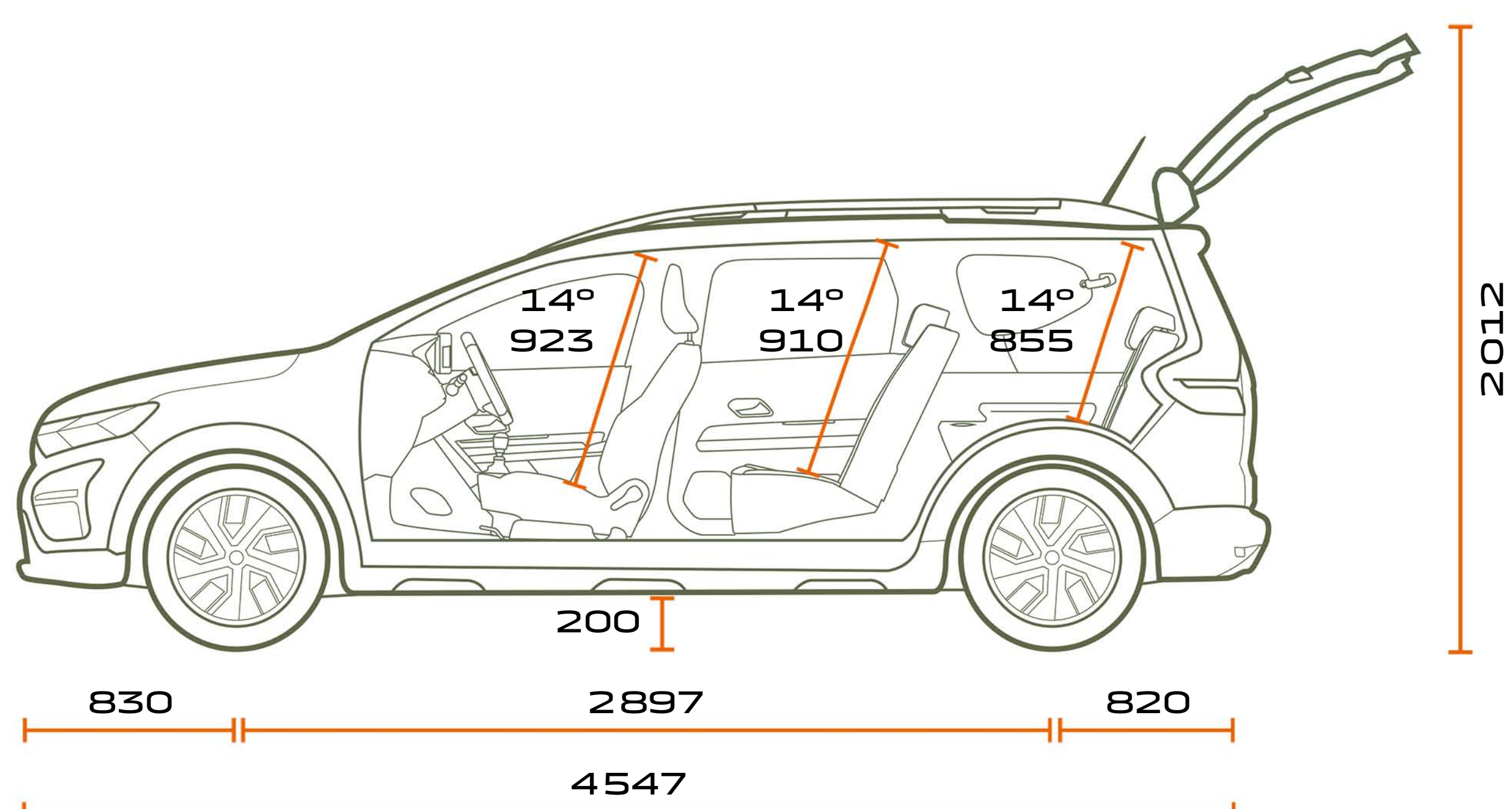
VISTA POSTERIORE 5 E 7 POSTI



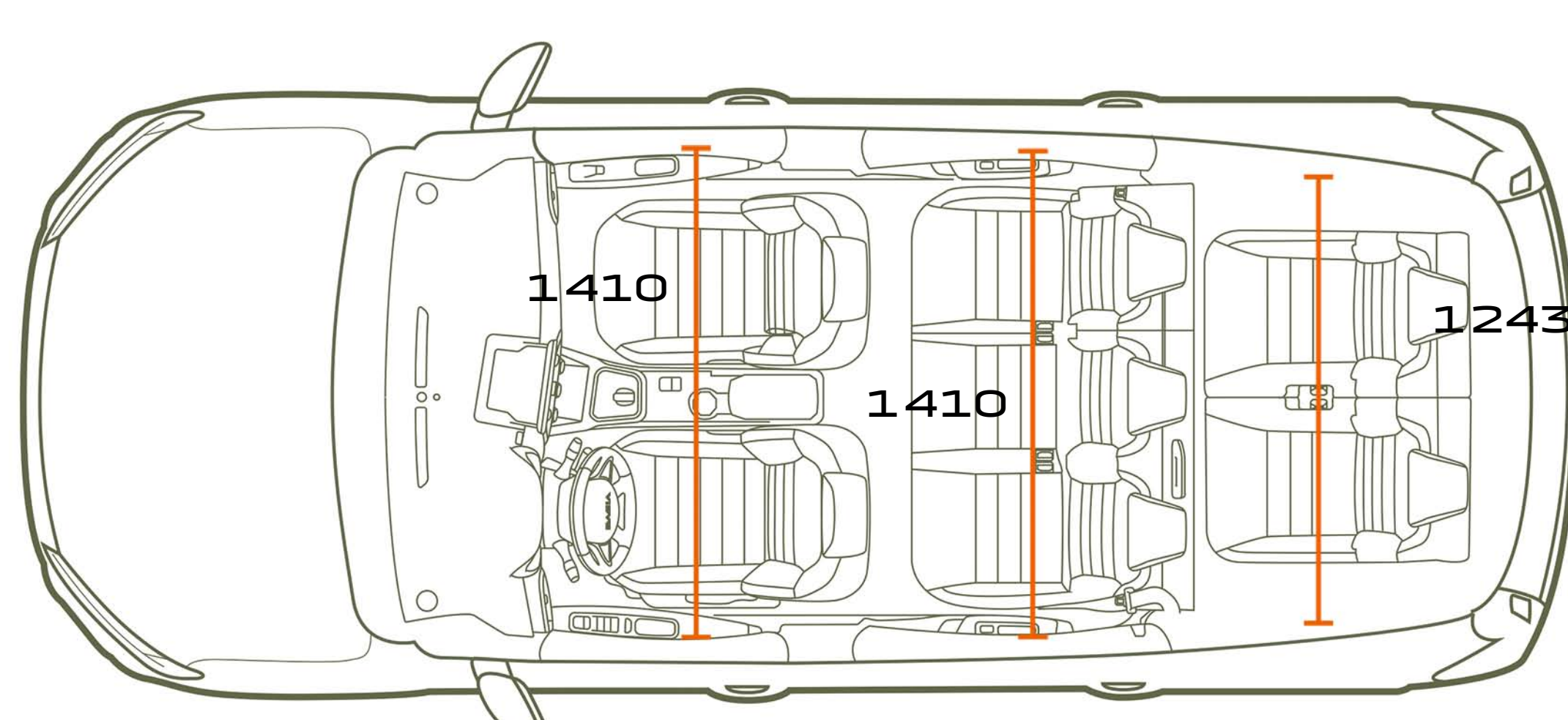
VISTA PROFILO 5 POSTI



VISTA DALL'ALTO 5 POSTI



VISTA PROFILO 7 POSTI



VISTA DALL'ALTO 7 POSTI

VOLUME DEL BAGAGLIAIO
(in dm³ - norma VDA/litri)

	5 POSTI	7 POSTI
Volume minimo del bagagliaio (norma ISO 3832)	708/829	160/212
Volume massimo del bagagliaio (norma ISO 3832)	1819/2094	1807/2085
2 ^a fila collocata e 3 ^a fila ribaltata	-	565/699
2 ^a fila collocata e 3 ^a fila rimossa	-	696/820

Dimensioni in mm

CONFIGURATE IL VOSTRO VEICOLO

MENU ^

DACIA



La presente pubblicazione è stata redatta al fine di fornire le informazioni più corrette ed aggiornate alla data della creazione. Le informazioni contenute in questo documento sono state raccolte partendo dai prototipi. Nell'ambito della sua politica di miglioramento continuo dei prodotti, Dacia si riserva il diritto di modificare in qualsiasi momento le specifiche tecniche dei veicoli descritti e presentati. Eventuali variazioni sono comunicate ai concessionari Dacia nel minor tempo possibile. A seconda dei Paesi in cui il veicolo è commercializzato, le versioni possono variare o determinate dotazioni (di serie, optional o di accessori) non essere disponibili. Per ricevere informazioni aggiornate, vi consigliamo di rivolgervi al vostro concessionario locale. Causa i limiti legati al supporto, i colori riprodotti nella presente brochure possono variare leggermente rispetto ai colori reali della vernice o dei rivestimenti interni. Tutti i diritti riservati. Senza l'autorizzazione scritta da parte di Dacia, è vietata la riproduzione completa o parziale della presente pubblicazione sotto qualsiasi forma e con qualsiasi mezzo.

Dacia raccomanda  Castrol

PUBLICIS – CRÉDITS PHOTO : BAM (BEN & MARTIN), S. STAUB, A. BERNIER © RENAULT MARKETING 3D-COMMERCE – 1808 – SETTEMBRE 2024



**CONFIGURATE IL
VOSTRO VEICOLO**

**PRENOTATE UN
GIRO DI PROVA**

**TROVATE IL VOSTRO
CONCESSIONARIO**

MENU 