

DACIA SPRING

100% ELECTRIC



FÜRS LEBEN GEWAPPNET

Der überarbeitete, markante und vernetzte Neue Dacia Spring 100% electric ist mit seinem modernen, robusten Design und seinem geräumigen sowie cleveren Innenraum noch einladender als sein Vorgänger. Er wurde fürs echte Leben gemacht und vereint mehr denn je alle Vorzüge in sich, um Sie zu begeistern.



**225 KM
REICHWEITE⁽¹⁾**

**REKORDVERDÄCHTIGES
KOFFERRAUMVOLUMEN:
308 LITER⁽²⁾**

**MULTIMEDIASYSTEM
MEDIA NAV LIVE**

**BEFESTIGUNGSSYSTEM
YOUCLIP**

**SCHNELLLADEGERÄT
DC 30 kW⁽³⁾**

⁽¹⁾ im gemischten Zyklus nach WLTP

⁽²⁾ 288 dm³ (VDA-Norm)

⁽³⁾ optional erhältlich bei der Version Extreme

INTERAKTIVES MENÜ

01. DESIGN

02. FAHRVERGNÜGEN

03. KONNEKTIVITÄT

04. WOHNLICHKEIT

05. FAHRHILFEN

**06. AUSSTATTUNGEN
UND ZUBEHÖR**

ÜBERDACHT, ÜBERARBEITET, UNWIDERSTEHLICH

Mit einem neuen Look und einer überarbeiteten Innenausstattung sorgt das verwegene Elektrofahrzeug von Dacia für Aufsehen. Der kompakte SUV-Look des robusteren sowie stylischeren Neuen Dacia Spring 100% electric ist dank der erhöhten Bodenfreiheit, dem verstärkten Kotflügel- und Frontgrillschutz sowie den neuen 15"-Felgen aus jedem Blickwinkel erkennbar und zusätzlich betont.



Die typische Y-förmige Lichtsignatur verleiht der neuen Frontpartie Dynamik – sowohl für die Spritztour in die Stadt als auch eine Landpartie.



Frontstossfänger mit Beklebung, die an einen Stadtplan erinnert



LED-Scheinwerfer mit Y-förmiger Lichtsignatur



Seitliche Strippings

NEUES INNENRAUMAMBIENTE

Das komplett umgestaltete Interieur setzt auf Ergonomie, Ästhetik und wahrgenommene Qualität. Die farbigen Elemente und die Piktogramme der hinterleuchteten Bedienelemente verleihen dem Innenraum einen modernen Touch.



Das funktionale Armaturenbrett ist um den 10.1" grossen Multimediabildschirm und die neue 7"-Instrumententafel angeordnet, auf der die Bordinformationen angezeigt werden. Auch warten auf Sie: der neue Gangwahlschalter E-Shifter, das neue höhenverstellbare Lenkrad, die neuen Sitzbezüge und liebevolle Details für einen noch prägnanteren Stil.



Neuer Gangwahlschalter E-Shifter

[KONFIGURIEREN SIE IHR FAHRZEUG](#)

MENÜ 

WENDIGKEIT UND DYNAMIK

Der Neue Dacia Spring 100% electric macht die Elektromobilität mit leisen, flüssigen und agilen Fahrten für jeden zugänglich. Sie können aus zwei verfügbaren Motoren, mit entweder 45 PS oder 65 PS, den für Sie passenden auswählen.



Hinsichtlich der Leistung fahren Sie ohne erneute Aufladung 225 km im gemischten Zyklus* oder 305 km im innerstädtischen Zyklus* und können mit einem Schnellladegerät** den Batterieladestand in 45 Minuten von 20% auf 80% erhöhen. Der neue regenerative Bremsmodus, der „Fahrmodus B“, gewinnt noch mehr Energie zurück, um Ihnen das Fahren zu erleichtern, wenn Sie den Fuss vom Strompedal nehmen oder bremsen.

* nach WLTP

** Schnellladegerät DC 30 kW optional erhältlich bei der Version Extreme

[KONFIGURIEREN SIE IHR FAHRZEUG](#)

[MENÜ](#) ^

NOCH VERNETZTER

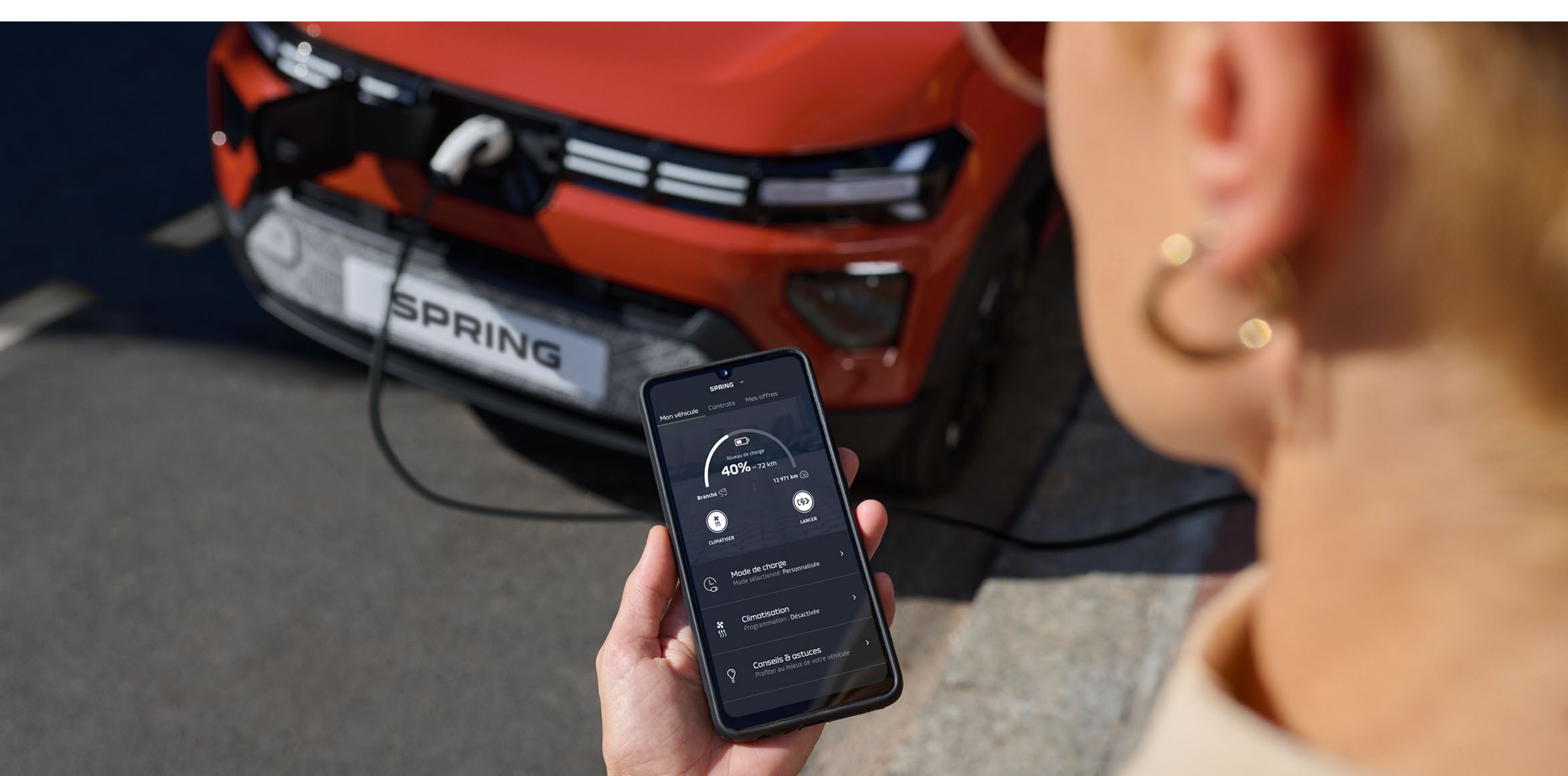
Ihre Fahrten verlaufen dank des neuen Multimediasystems Media Nav Live reibungslos und Ihr Alltag wird einfacher. Auf dem grossen 10.1"-Touchscreen haben Sie Zugang zur Navigation mit stets aktuellem Kartenmaterial und Verkehrsinformationen in Echtzeit (während 8 Jahren inklusive). Um das Fahren zu vereinfachen, können Sie auch die kabellose Smartphone-Spiegelung (Android Auto™ oder Apple CarPlay™) nutzen. Auf der neuen digitalen 7"-Instrumententafel haben Sie alle Fahr- und Verbrauchsinformationen im Blick.



Entdecken Sie auch die praktischen vernetzten Services, darunter die Programmierung der Aufladung oder die Vorkühl-/Vorheizfunktion für den Innenraum aus der Ferne*, die Sie bequem mit Ihrem Smartphone steuern können.



Stets aktualisierte Navigation und Verkehrsinformationen in Echtzeit



App MY Dacia

* Für die Version Extreme erhältlich
Android Auto™ ist eine Marke von Google Inc.
Apple CarPlay™ ist eine Marke von Apple Inc.

KONFIGURIEREN SIE IHR FAHRZEUG

MENÜ ^

KOMPAKT UND GERÄUMIG

Der Neue Dacia Spring 100% electric widersetzt sich den Gesetzen der Geräumigkeit und bietet vier komfortable Sitzplätze. Der methodisch gestaltete Innenraum vervielfacht die Verstaumöglichkeiten, sodass Sie bis zu 32.7 Liter Fassungsvermögen nutzen können, um persönliche Gegenstände stets griffbereit zu haben.

Für noch mehr Möglichkeiten sorgt eine breite Palette an Zubehörartikeln wie ein 3-Liter-Handschuhfach, exklusive Getränkehalter und eine clevere Ablage unter der Motorhaube für zusätzliche 35 Liter Nutzvolumen.



Mit dem besten Stauraum seiner Kategorie, einem rekordverdächtigen Kofferraumvolumen von 308 Litern und dem Mehrzweck-Befestigungssystem YouClip hat der Neue Dacia Spring 100% electric das Rüstzeug, um Ihren Alltag zu erleichtern.



Mehrzweck-Befestigungssystem YouClip



Als Zubehör erhältliche Ablage unter der Motorhaube für zusätzlichen 35-Liter-Stauraum



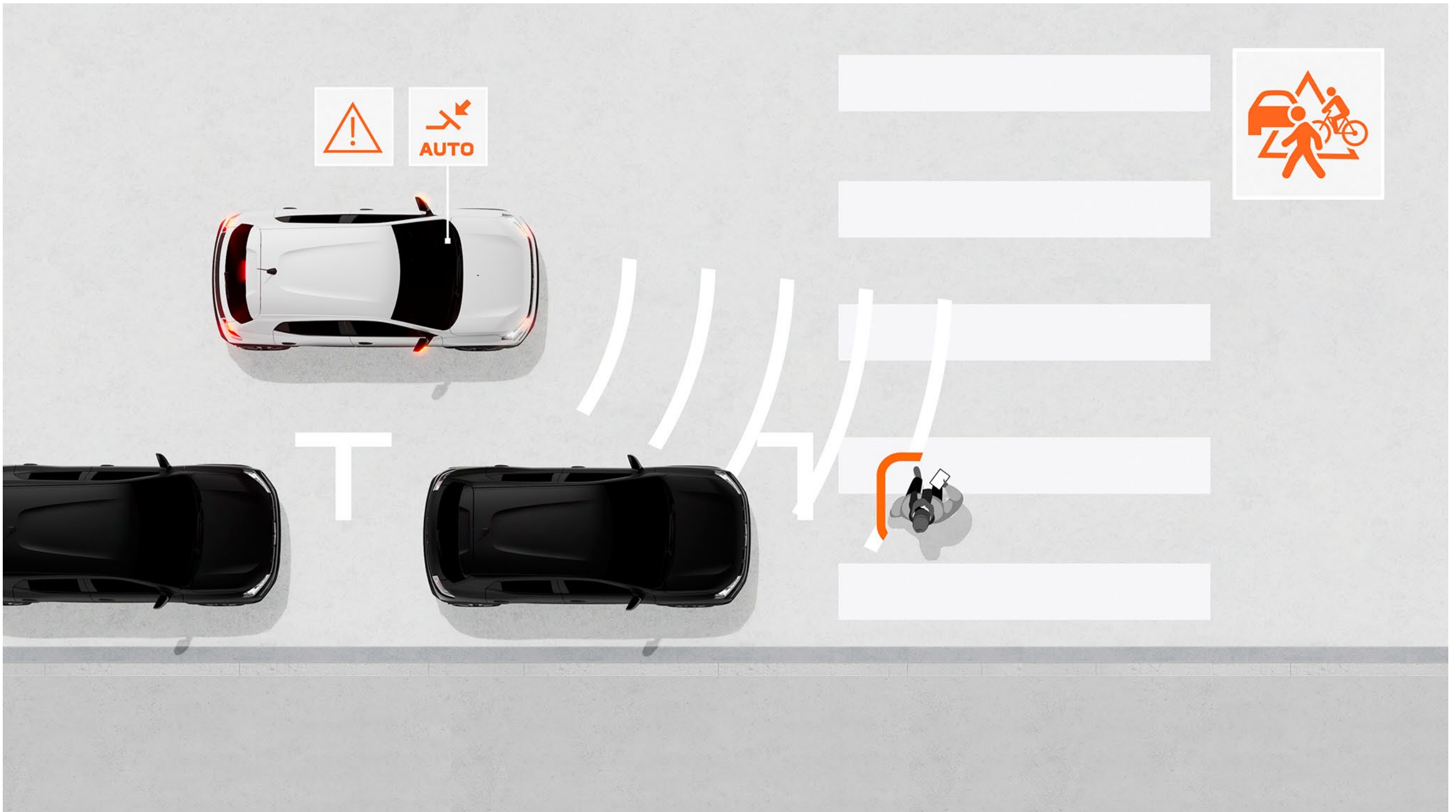
Rekordverdächtiges 308-Liter-Kofferraumvolumen

[KONFIGURIEREN SIE IHR FAHRZEUG](#)

[MENÜ](#) ^

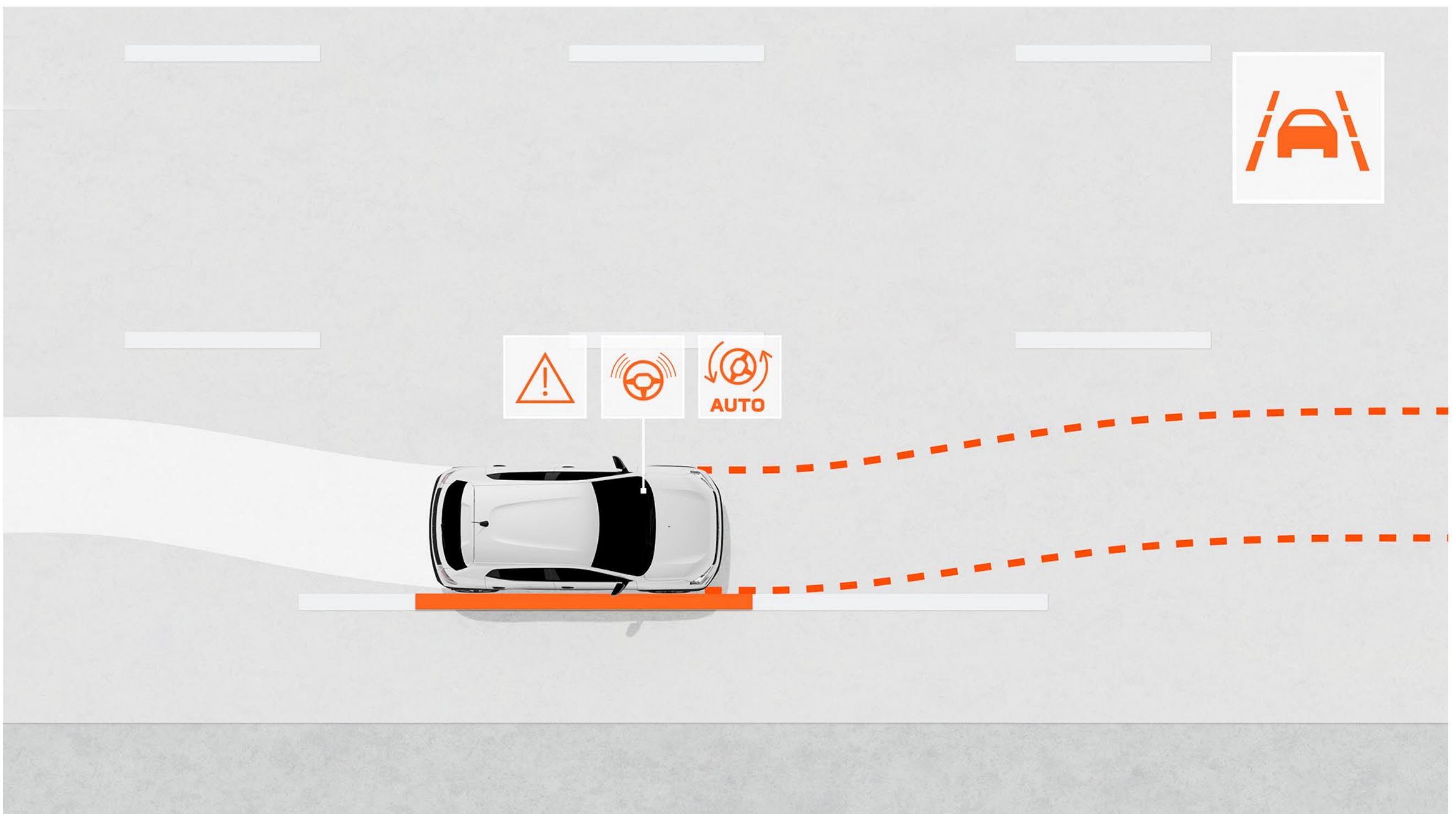
SICHERE FAHRT

Der Neue Dacia Spring 100% electric ist mit neuen Fahrhilfen ausgestattet, um Ihre Fahrt noch mehr zu vereinfachen und Ihre Sicherheit weiter zu verbessern. Mithilfe des neuen My Safety Schalters lassen sich manche davon jederzeit deaktivieren. Mit Dacia sind Sie ganz entspannt unterwegs.



AUTOMATISCHER NOTBREMSASSISTENT (AEBS) MIT FUSSGÄNGER- UND VELOFAHRERERKENNUNG

Dieses System erkennt auf gerader Strecke oder an Kreuzungen die Gefahr einer Frontalkollision mit anderen Fahrzeugen, Fussgängern oder Velofahrern. Es warnt den Fahrer und kann das Fahrzeug bei Bedarf automatisch abbremsen.



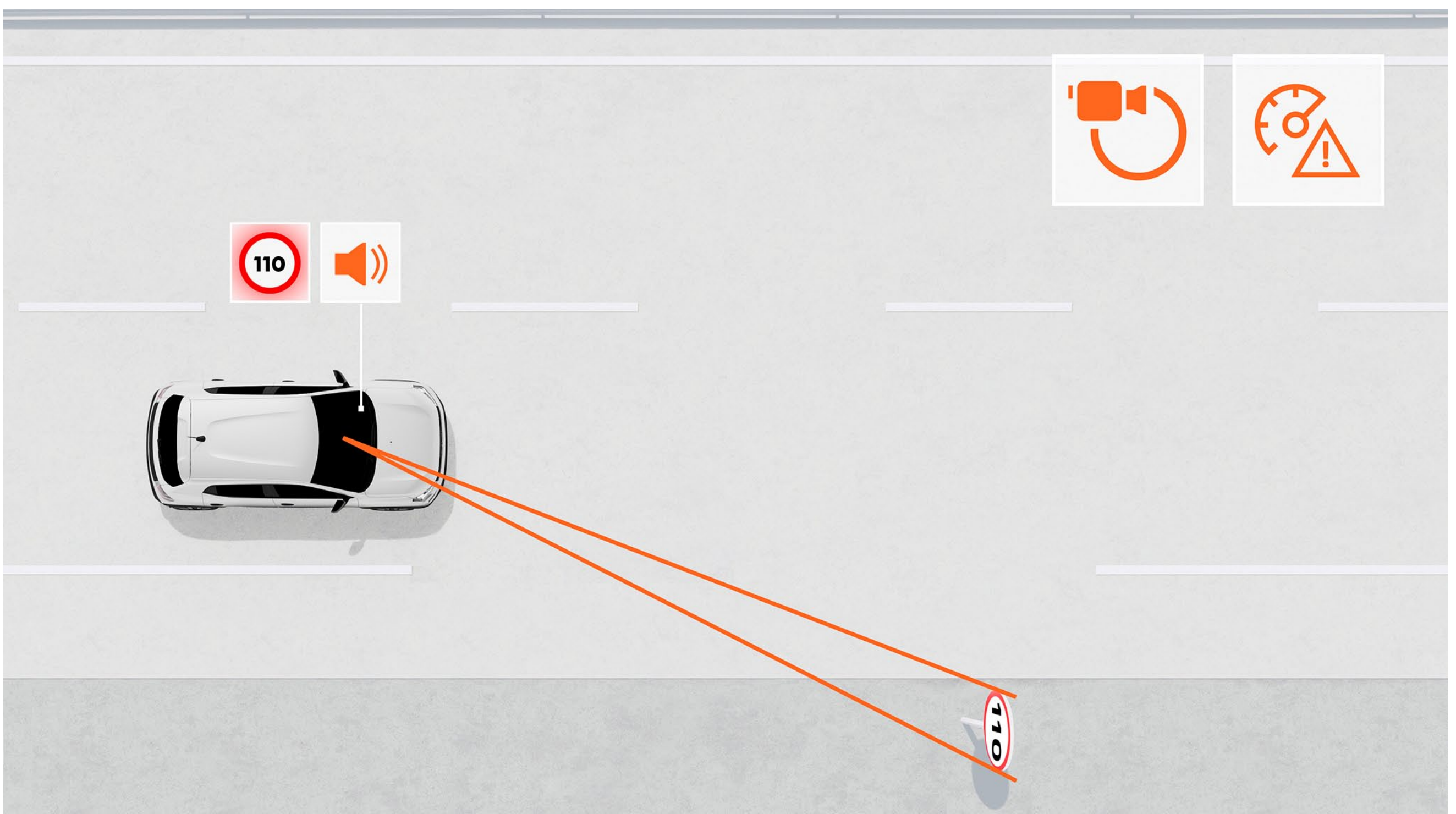
SPURHALTEASSISTENT

Dieser Assistent überwacht die Fahrspur des Fahrzeugs in seiner Spur und kann die Fahrspur falls nötig durch automatisches Eingreifen in die Lenkung korrigieren.



MÜDIGKEITSWARNER

Dieser Assistent warnt den Fahrer bei Feststellung von Müdigkeitserscheinungen und fordert ihn auf, eine Pause zu machen.



VERKEHRSSZEICHENERKENNUNG MIT TEMPOWARNFUNKTION

Das System zeigt in Echtzeit die Höchstgeschwindigkeit auf der befahrenen Strasse an und warnt den Fahrer bei Überschreitung durch optische und akustische Warnungen (deaktivierbar).

ENTDECKEN SIE DIE AUSSTATTUNGEN

KAROSSERIEFARBEN



AUSSTATTUNGEN






ZUBEHÖR



ABMESSUNGEN



06. KAROSSERIEFARBEN

		
ROUGE BRIQUE	BEIGE SAFARI	KAKI LICHEN
		
BLEU ARDOISE	BLANC KAOLIN	GRIS ÉCLAIR



ROUGE BRIQUE⁽¹⁾



BEIGE SAFARI⁽¹⁾



KAKI LICHEN⁽¹⁾



BLEU ARDOISE⁽¹⁾



BLANC KAOLIN⁽¹⁾



GRIS ÉCLAIR⁽²⁾

⁽¹⁾ Mattlackierung

⁽²⁾ Metalllackierung

Die Abbildungen sind nicht verbindlich.

[DOWNLOAD DACIA AR](#)

06. AUSSTATTUNGEN

ESSENTIAL*



EXPRESSION*



für ELECTRIC 45



für ELECTRIC 65



EXTREME*



* Bitte konsultieren Sie den Konfigurator auf Dacia.ch für Informationen zu den Innenharmonien und den Ausstattungen.

KONFIGURIEREN SIE IHR FAHRZEUG

MENÜ ^

06. ZUBEHÖR



DEKORATIVE DACHTRÄGER

Entscheiden Sie sich für diese beiden dekorativen Dachträger, die ohne Bohrung in die Karosserie in Längsrichtung montiert werden können.



HANDSCHUHFACH

Schaffen Sie mit diesem Handschuhfach eine frische, modulare Atmosphäre an Bord Ihres Neuen Dacia Spring 100% electric. Es ist ebenfalls in Weiss wie die anderen Dekorelemente des Cockpits. Es integriert sich perfekt ins Armaturenbrett Ihres Fahrzeugs und bietet ein Fassungsvermögen von bis zu 3 Litern.



ABLAGE UNTER DER MOTORHAUBE

Nutzen Sie den Platz unter der Motorhaube mit dieser massgeschneiderten Ablage, die 35 Liter zusätzlichen Stauraum bietet. Dies ist eine echte zusätzliche Aufbewahrungslösung, in der Sie z. B. Ihre Kabel verstauen können. Endlich kein Kabelsalat mehr im Kofferraum.



ARMLEHNE

Sie erhöht den Komfort auf Ihren Fahrten und bietet ein zusätzliches Staufach. Ihre kleine Alltagsgegenstände finden darin Platz und sind stets griffbereit.



KOFFERRAUMBODEN MIT ZWEI EINSTELLHÖHEN

Der Kofferraumboden ist perfekt an die Form des Kofferraums angepasst und bietet drei Fächer für die Unterbringung Ihrer Ladekabel oder anderer Gegenstände wie das Sicherheitskit.

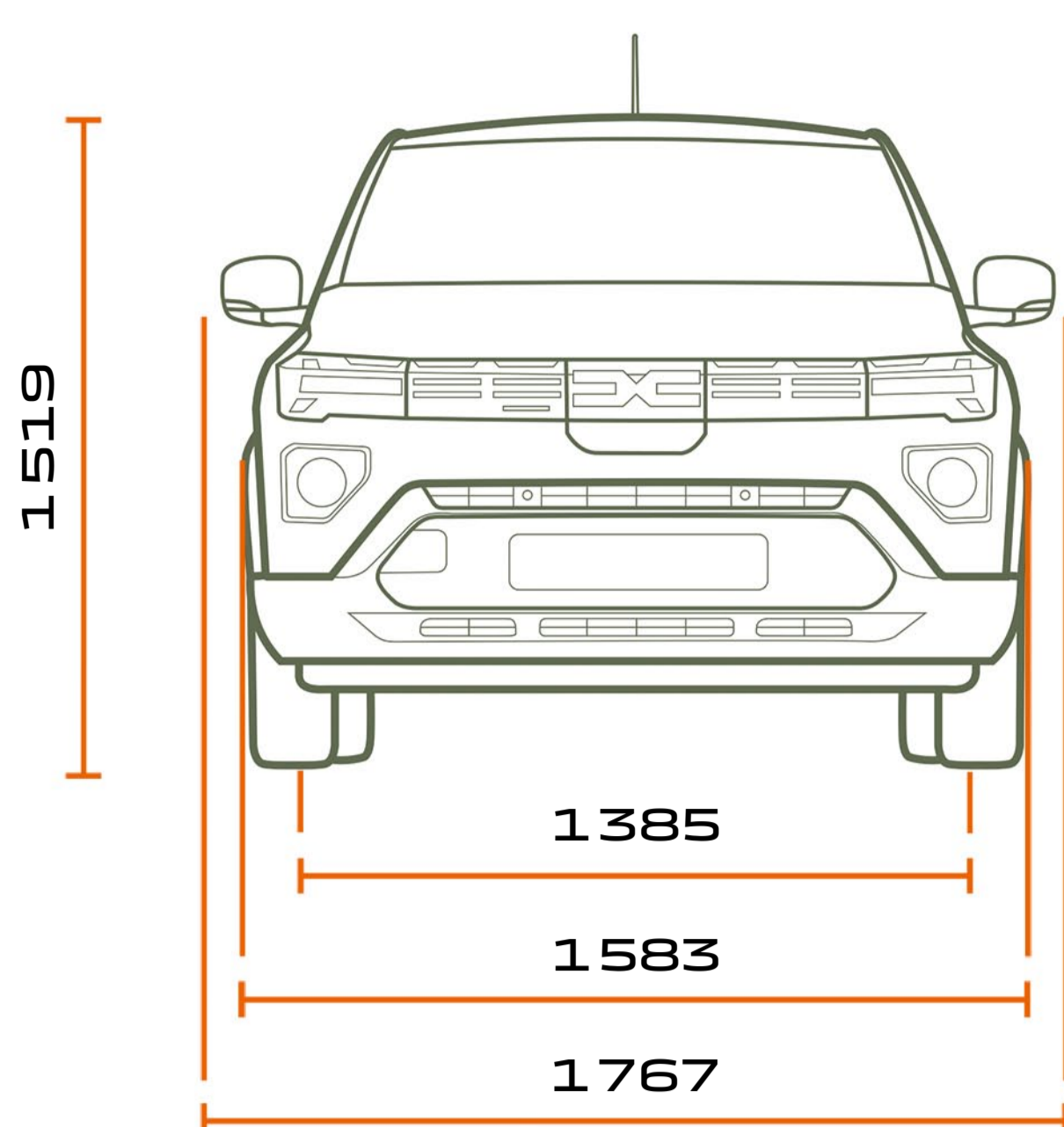


3D-GETRÄNKEHALTER

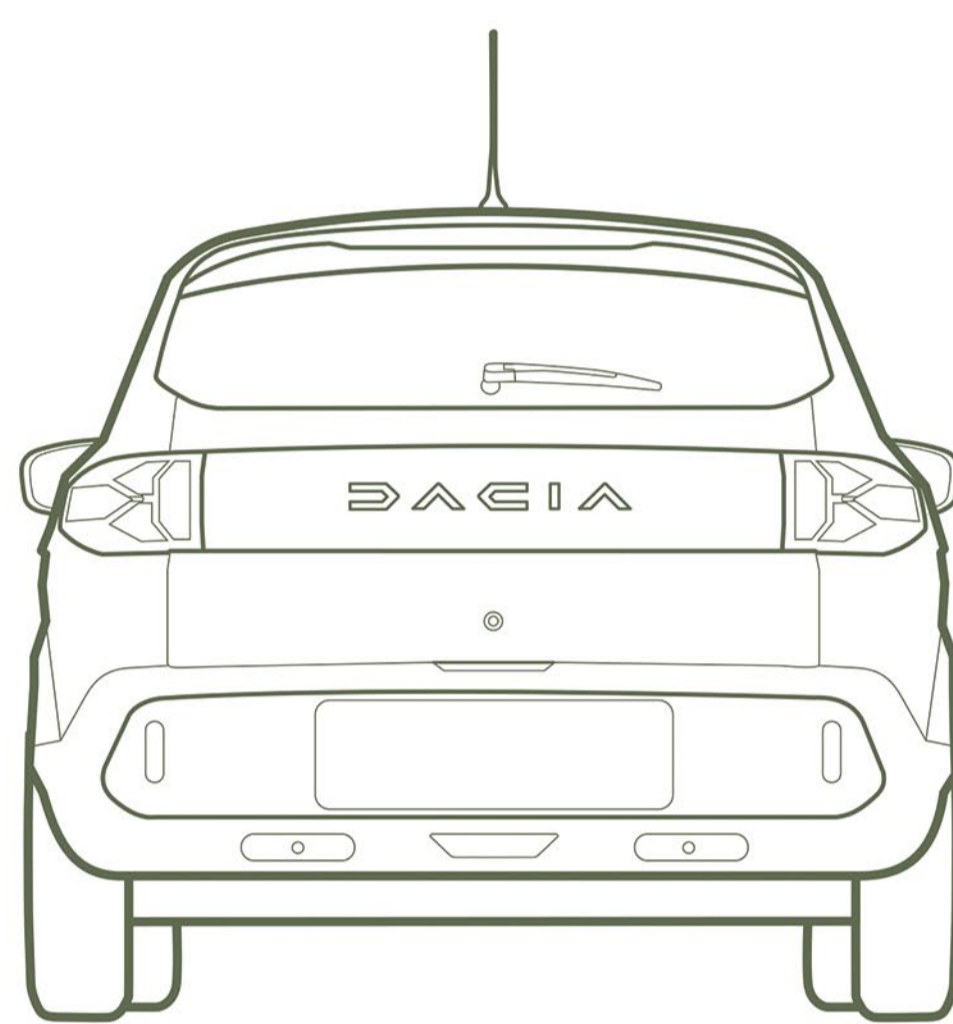
Verschönern und organisieren Sie Ihre Mittelkonsole mit dem exklusiven Getränkehalter, der in 3D-Drucktechnologie hergestellt wurde.

ENTDECKEN
SIE DIE ZUBEHÖRPALETTE

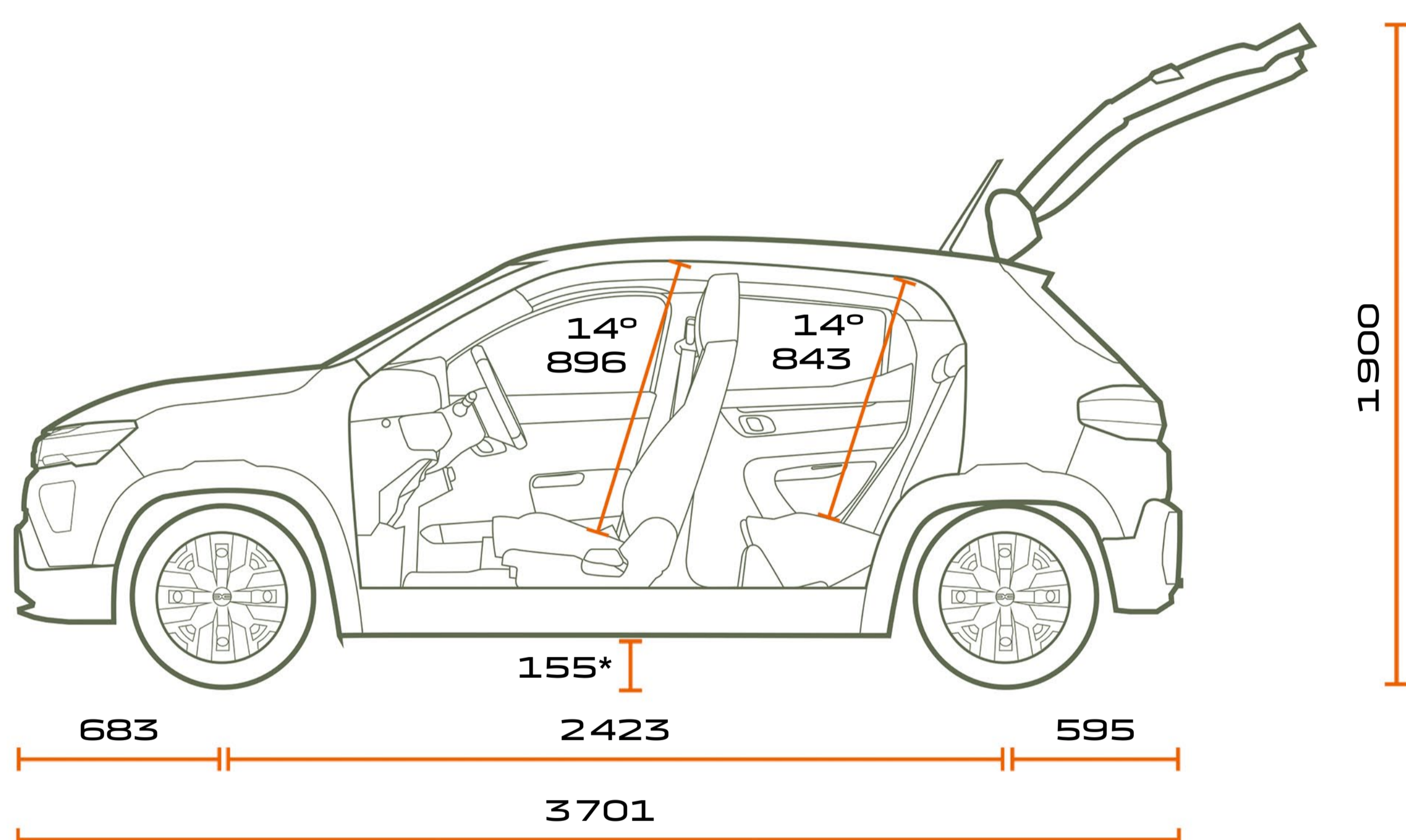
06. ABMESSUNGEN



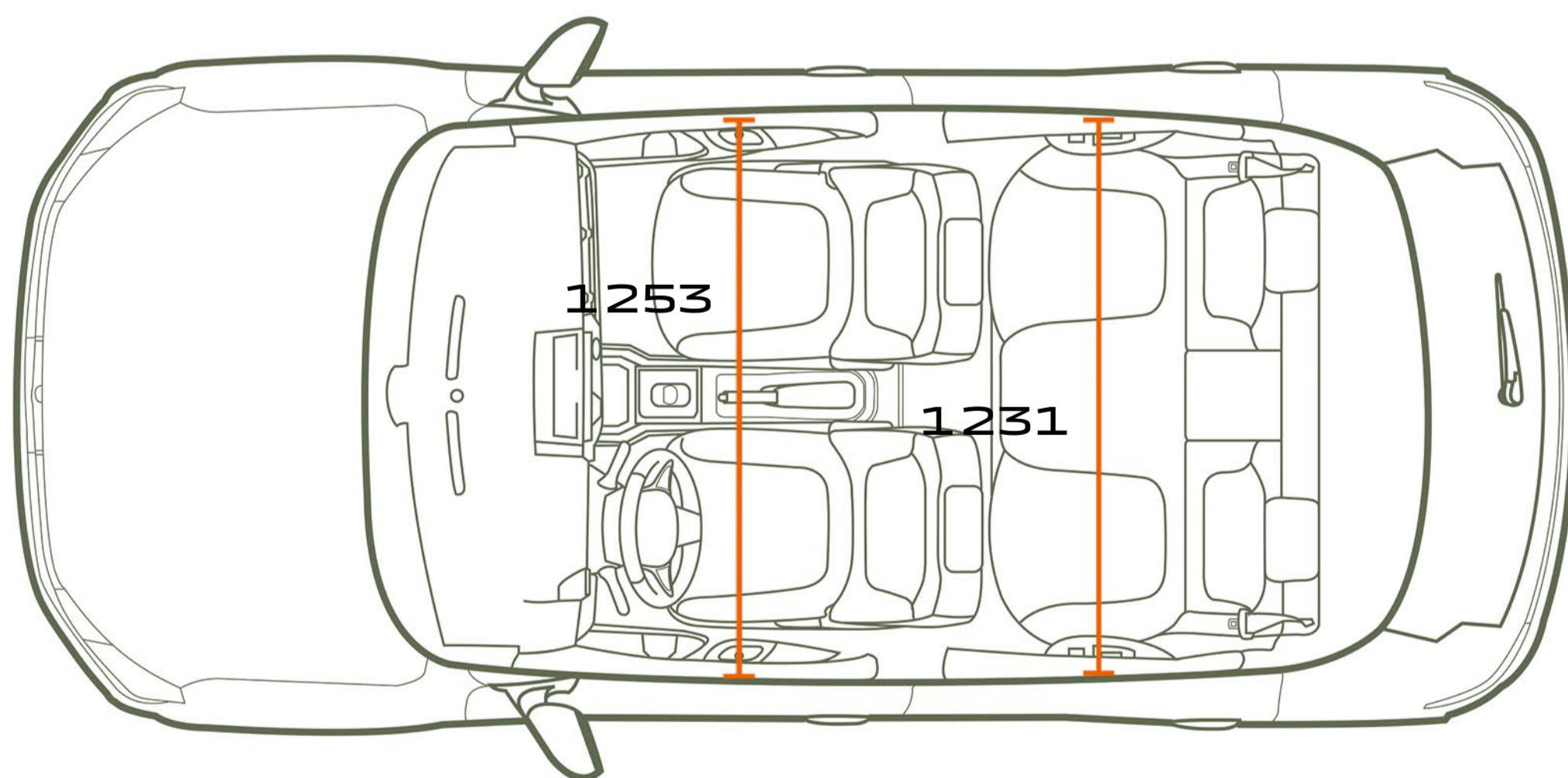
FRONTANSICHT



HECKANSICHT



SEITENANSICHT



DRAUFSICHT

KOFFERRAUMVOLUMEN (IN DM³/LITERN - VDA-NORM)

Minimales Kofferraumvolumen (ISO-Norm 3832)

288/308

Maximales Kofferraumvolumen hinter den Vordersitzen mit umgeklappter
Rücksitzbank (ISO-Norm 3832)

975/1 004

Abmessungen in mm
*mit 15"-Rädern

KONFIGURIEREN SIE IHR FAHRZEUG

MENÜ

DACIA



Es wurde alles darangesetzt, dass der Inhalt dieser Publikation bei Erstellung präzise und aktuell ist. Dieses Dokument wurde auf der Basis von Prototypen und Vorserienfahrzeugen realisiert. Dacia behält sich im Rahmen seiner Politik zur ständigen Verbesserung der Produkte das Recht vor, die Spezifikationen und die beschriebenen und abgebildeten Fahrzeuge jederzeit zu ändern. Diese Änderungen werden dem Dacia Händlernetz umgehend mitgeteilt. Gewisse Ausstattungsmerkmale könnten je nach Land für die kommerzialisierten Versionen nicht erhältlich sein (serienmässig, als Option oder Zubehör). Nehmen Sie mit Ihrem Dacia Partner Kontakt auf, um die neuesten Informationen zu erhalten. Aufgrund der dem Medium zugrunde liegenden Einschränkungen können die reproduzierten Farben der Karosserie oder der Innenausstattung in der vorliegenden Publikation von den echten leicht abweichen. Alle Rechte vorbehalten. Die Reproduktion in irgendeiner Form und durch irgendein Medium, sei es von einem Teil oder der ganzen vorliegenden Publikation, ist ohne die ausdrückliche, schriftliche Bewilligung von Dacia verboten.

PUBLICIS – CRÉDITS PHOTO : BAM (BEN & MARTIN) © RENAULT MARKETING 3D-COMMERCE – 1770 – JUNI 2024



**KONFIGURIEREN SIE
IHR FAHRZEUG**

**PROBEFAHRT
RESERVIEREN**

**IHREN HÄNDLER
FINDEN**

MENÜ ^