

DACIA SPRING

100% ELECTRIC



PARÉE POUR LA VIE

Restylée, affirmée, connectée, Nouvelle Dacia Spring 100% electric est encore plus accueillante avec son nouveau design moderne et robuste, son intérieur spacieux et astucieux. Conçue pour la vraie vie, elle réunit plus que jamais tous les atouts pour vous séduire.



**225 KM
D'AUTONOMIE⁽¹⁾**

**VOLUME DE COFFRE
RECORD : 308 LITRES⁽²⁾**

**SYSTÈME MULTIMÉDIA
MEDIA NAV LIVE**

**SYSTÈME DE
FIXATION YOUCLIP**

**CHARGEUR RAPIDE
DC 30 kW⁽³⁾**

⁽¹⁾ en cycle mixte selon WLTP

⁽²⁾ 288 dm³ (norme VDA)

⁽³⁾ en option sur la version Extreme

MENU INTERACTIF

01. DESIGN

02. PLAISIR DE CONDUITE

03. CONNECTIVITÉ

04. HABITABILITÉ

05. AIDES À LA CONDUITE

**06. ÉQUIPEMENTS ET
ACCESSOIRES**

REPENSÉE, RESTYLEE, IRRÉSISTIBLE

Avec un look et des équipements intérieurs métamorphosés, l'audacieuse électrique de Dacia crée l'événement. Plus robuste, plus stylée, son allure SUV compact se distingue et s'affirme sous tous les angles avec sa garde au sol surélevée, ses protections renforcées d'ailes et de calandre, et ses nouvelles jantes 15".



L'emblématique signature lumineuse en Y dynamise la nouvelle face avant, tout aussi prête à dévorer la ville qu'à arpenter la campagne.



Bouclier avant aux motifs d'inspiration urbaine



Feux à LED avec signature en Y



Strippings latéraux

NOUVELLE AMBIANCE INTÉRIEURE

Entièrement redessiné, le design intérieur soigne l'ergonomie, l'esthétisme et la qualité perçue. Les éléments colorés et les pictogrammes des commandes rétroéclairés apportent une touche de modernité.



La planche de bord, fonctionnelle, s'organise autour de l'écran multimédia 10.1" et du nouvel ordinateur digital 7" où s'affichent les informations de bord. Nouveau sélecteur de vitesse e-shifter, nouveau volant réglable en hauteur, selleries repensées, des détails soignés pour un style encore plus distinctif.



Nouveau sélecteur de vitesse e-shifter

[CONFIGUREZ VOTRE VÉHICULE](#)

[MENU](#) ^

FLUIDITÉ ET DYNAMISME

Conduite silencieuse, fluide et réactive, la mobilité électrique est à la portée de tous avec Nouvelle Dacia Spring. Grâce à sa double offre de motorisations 45 ch ou 65 ch, choisissez celle qui vous convient.



Côté performance, parcourez 225 km en cycle mixte* ou 305 km en cycle urbain* sans recharge, et passez de 20% à 80% d'autonomie en 45 minutes avec le chargeur rapide**. Le nouveau mode de freinage régénératif, « Mode B », récupère encore plus d'énergie quand vous levez le pied de l'accélérateur, et également lorsque vous freinez afin de faciliter votre conduite.

*selon WLTP

** chargeur rapide DC 30 kW en option sur la version Extreme

[CONFIGUREZ VOTRE VÉHICULE](#)

[MENU ^](#)

ENCORE PLUS CONNECTÉE

Vos déplacements se déroulent avec fluidité grâce au nouveau système multimédia Media Nav Live qui simplifie votre quotidien. Sur le grand écran tactile 10.1", accédez à la navigation avec cartographie toujours à jour et trafic en temps réel (inclus pendant 8 ans). Et pour faciliter vos trajets, profitez également de la réplique smartphone sans fil (Android Auto™ ou Apple CarPlay™). Enfin, suivez toutes les informations de conduite et de consommation sur le nouvel ordinateur de bord digital 7".



Découvrez également des services connectés pratiques tels que la programmation de la recharge ou le préconditionnement de l'habitacle à distance* qui vous accompagnent dans votre poche avec votre smartphone.



Navigation toujours à jour et avec trafic en temps réel



Application MY Dacia

* disponible sur la version Extreme
Android Auto™ est une marque de Google Inc.
Apple CarPlay™ est une marque d'Apple Inc.

COMPACTE ET SPACIEUSE

Nouvelle Dacia Spring 100% electric défie les lois de l'habitabilité en offrant 4 places confortables. Conçu méthodiquement, son habitacle multiplie les rangements qui permettent d'accueillir vos objets personnels avec jusqu'à 32.7 litres de stockage à portée de main.

Et pour encore plus de possibilités, une large gamme d'accessoires tels qu'une boîte à gants 3 litres, des porte-gobelets exclusifs et un astucieux bac avant se logeant sous le capot qui met à disposition 35 litres supplémentaires de volume utile.



Avec la meilleure capacité de rangements de sa catégorie, son coffre record de 308 litres et son système de fixation multi-usage YouClip, Nouvelle Dacia Spring 100% electric a le don de faciliter votre quotidien.



Système de fixation multi-usage YouClip



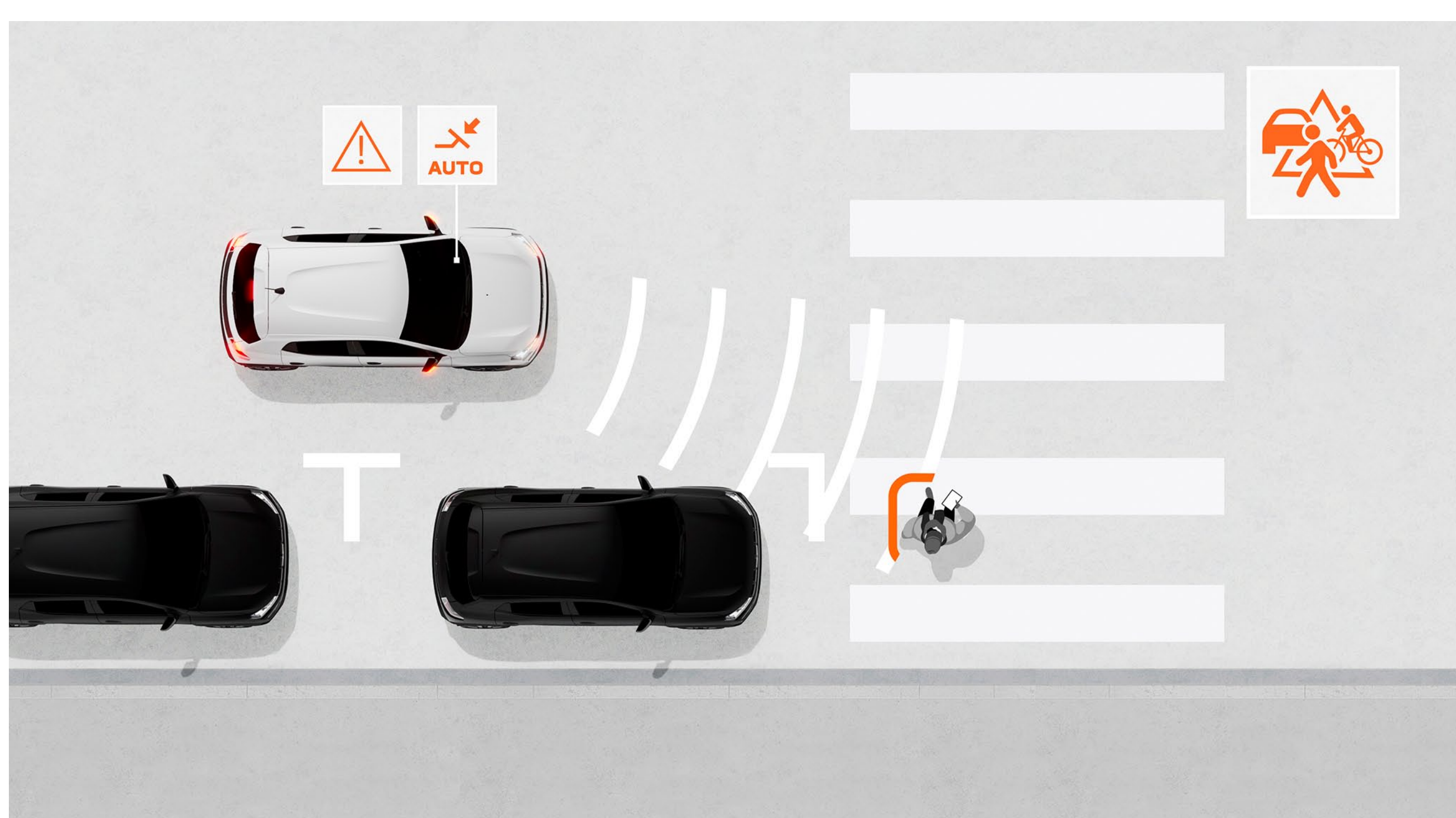
Accessoire bac de rangement sous capot moteur de 35 litres supplémentaires



Coffre record de 308 litres

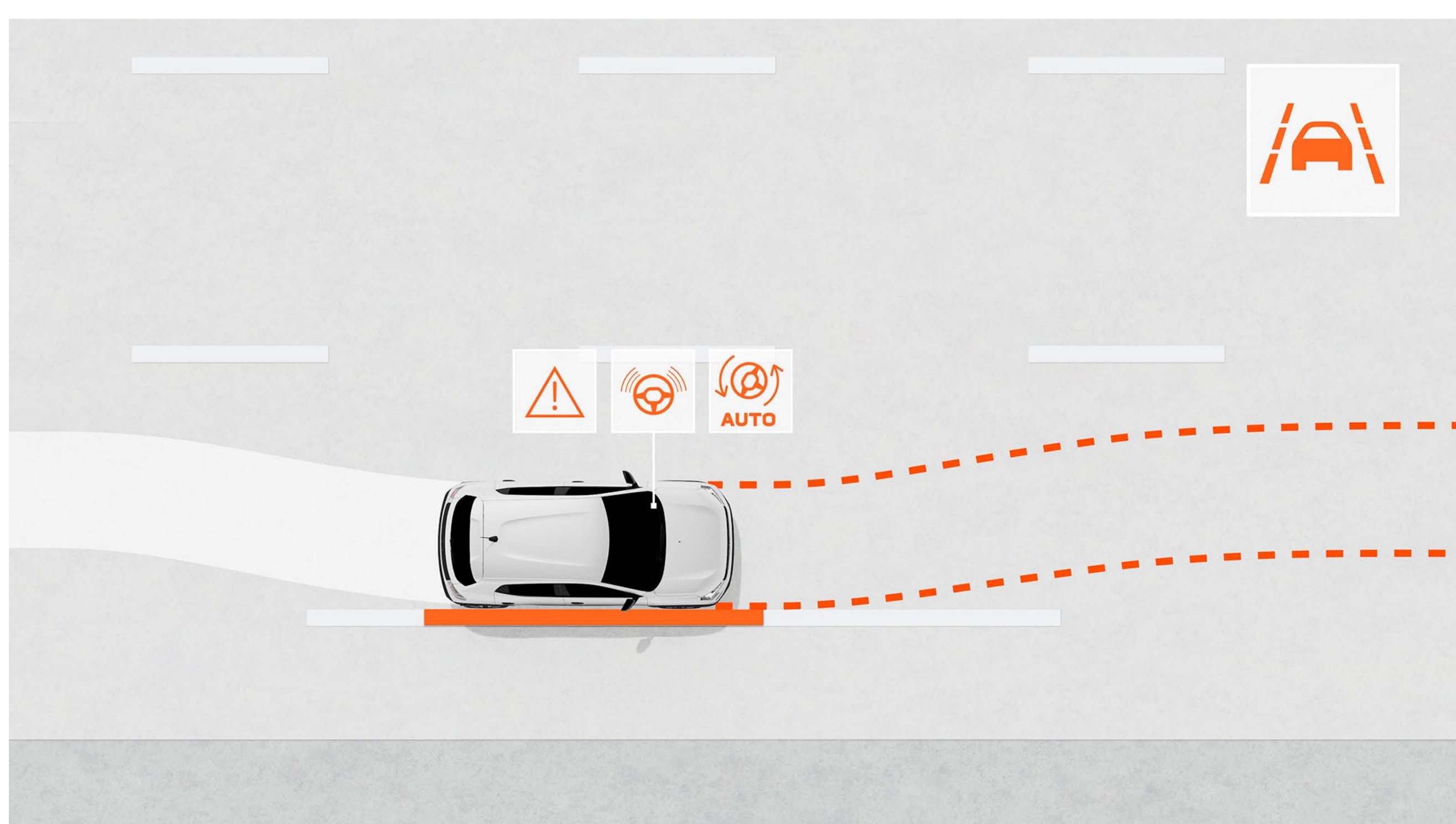
ROULEZ EN TOUTE SÉCURITÉ

De nouvelles aides équipent Nouvelle Dacia Spring 100% electric pour simplifier toujours plus la conduite et améliorer sans cesse votre sécurité. Avec le nouveau bouton My Safety, contrôlez certaines de ces aides à tout moment. Avec Dacia, roulez l'esprit tranquille.



FREINAGE AUTOMATIQUE D'URGENCE (AEB) AVEC DÉTECTION DES PIÉTONS ET DES CYCLISTES

Ce système détecte les risques de collision frontale impliquant d'autres véhicules, des piétons ou des cyclistes en ligne droite ou aux intersections. Il alerte le conducteur et peut au besoin freiner automatiquement le véhicule.



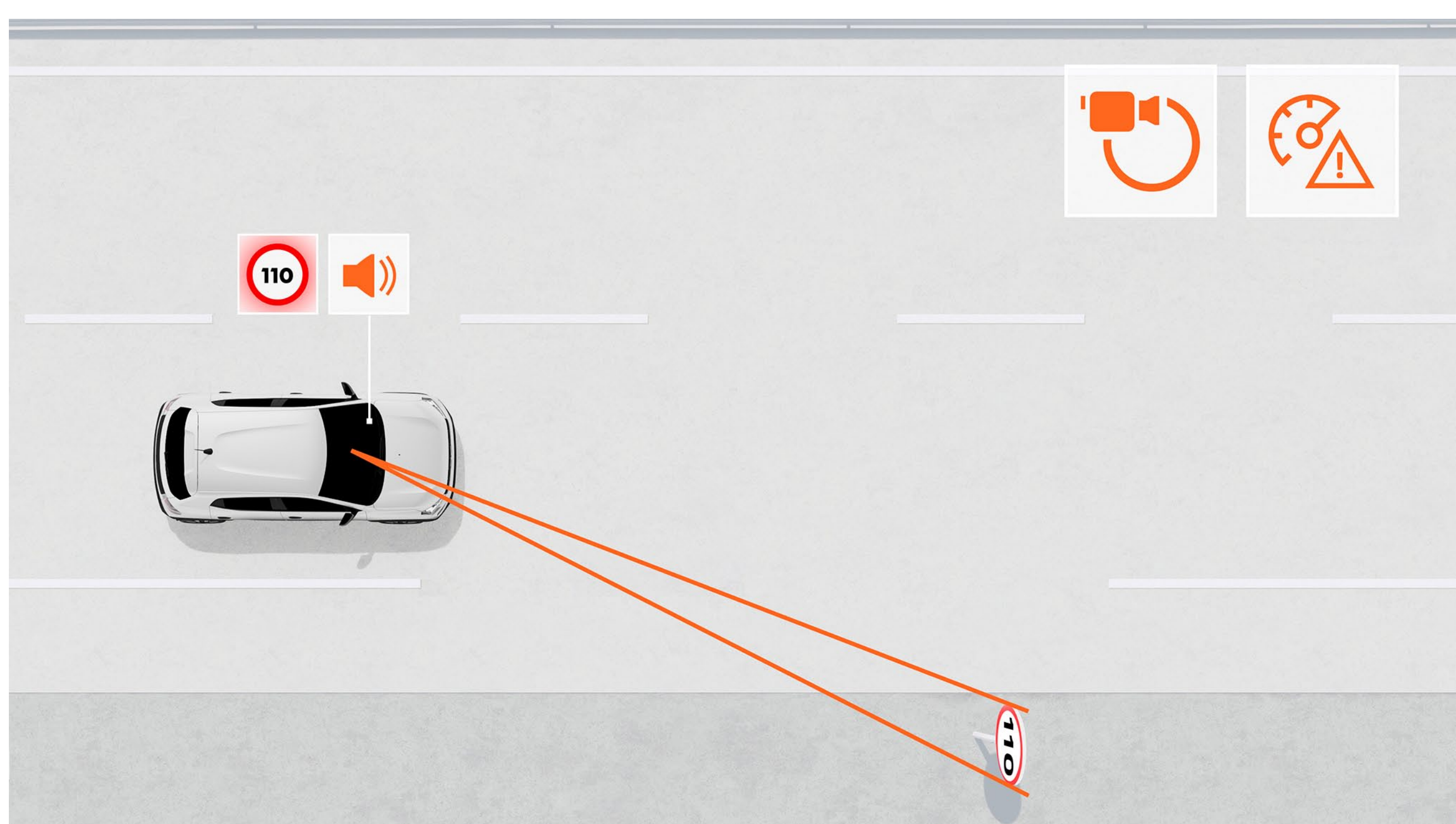
AIDE AU MAINTIEN DANS LA VOIE

Cette aide surveille la trajectoire du véhicule dans sa voie et la corrige si nécessaire par une action automatique sur la direction.



ALERTE DE DÉTECTION DE FATIGUE

Cette aide prévient le conducteur en cas de fatigue détectée pour l'inciter à faire une pause.

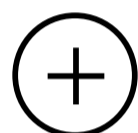


RECONNAISSANCE DES PANNEAUX DE SIGNALISATION AVEC ALERTE DE SURVITESSE

Ce système indique en temps réel la vitesse maximale sur la route empruntée et prévient le conducteur en cas de dépassement par des alertes visuelles et sonores (désactivable).

DÉCOUVREZ LES ÉQUIPEMENTS

TEINTIER



AMBIANCES



ACCESSOIRES



DIMENSIONS



06. TEINTIER



ROUGE BRIQUE⁽¹⁾



BEIGE SAFARI⁽¹⁾



KAKI LICHEN⁽¹⁾



BLEU ARDOISE⁽¹⁾



BLANC KAOLIN⁽¹⁾



GRIS ÉCLAIR⁽²⁾

⁽¹⁾ peinture opaque
⁽²⁾ peinture métallisée
Photos non contractuelles

TÉLÉCHARGEZ DACIA AR

06. AMBIANCES

ESSENTIAL*



EXPRESSION*



pour ELECTRIC 45



pour ELECTRIC 65



EXTREME*



* Pour plus d'informations concernant les ambiances et équipements, veuillez consulter le configurateur sur Dacia.ch.

[CONFIGUREZ VOTRE VÉHICULE](#)

[MENU](#) ^

06. ACCESSOIRES



BARRES DE TOIT DÉCORATIVES

Offrez-vous un style baroudeur avec ces 2 barres de toit décoratives, leur pose en longitudinal se fait sans percer la carrosserie.



BOÎTE À GANTS

Créez une atmosphère fraîche et modulable à l'intérieur de votre Nouvelle Dacia Spring 100% electric avec cette boîte à gants réalisée dans le même style blanc que les autres éléments décoratifs du cockpit. Elle s'insère parfaitement dans la planche de bord de votre véhicule et offre une capacité allant jusqu'à 3 litres.



BAC DE RANGEMENT SOUS CAPOT MOTEUR

Profitez de l'espace sous le capot moteur avec ce bac sur mesure permettant de rajouter 35 litres de rangement. Une vraie solution supplémentaire de stockage qui vous permet de ranger vos câbles. Plus de câble qui traîne dans le coffre.



ACCOUDOIR

Améliorez votre confort lors du voyage tout en bénéficiant d'un espace de rangement supplémentaire. Stockez vos petits objets personnels tout en les gardant à portée de main.



DOUBLE PLANCHER DE COFFRE

Totalement intégré à la forme du coffre, il offre trois compartiments dimensionnés pour recevoir les câbles de recharge ou autres objets tels que le kit sécurité.

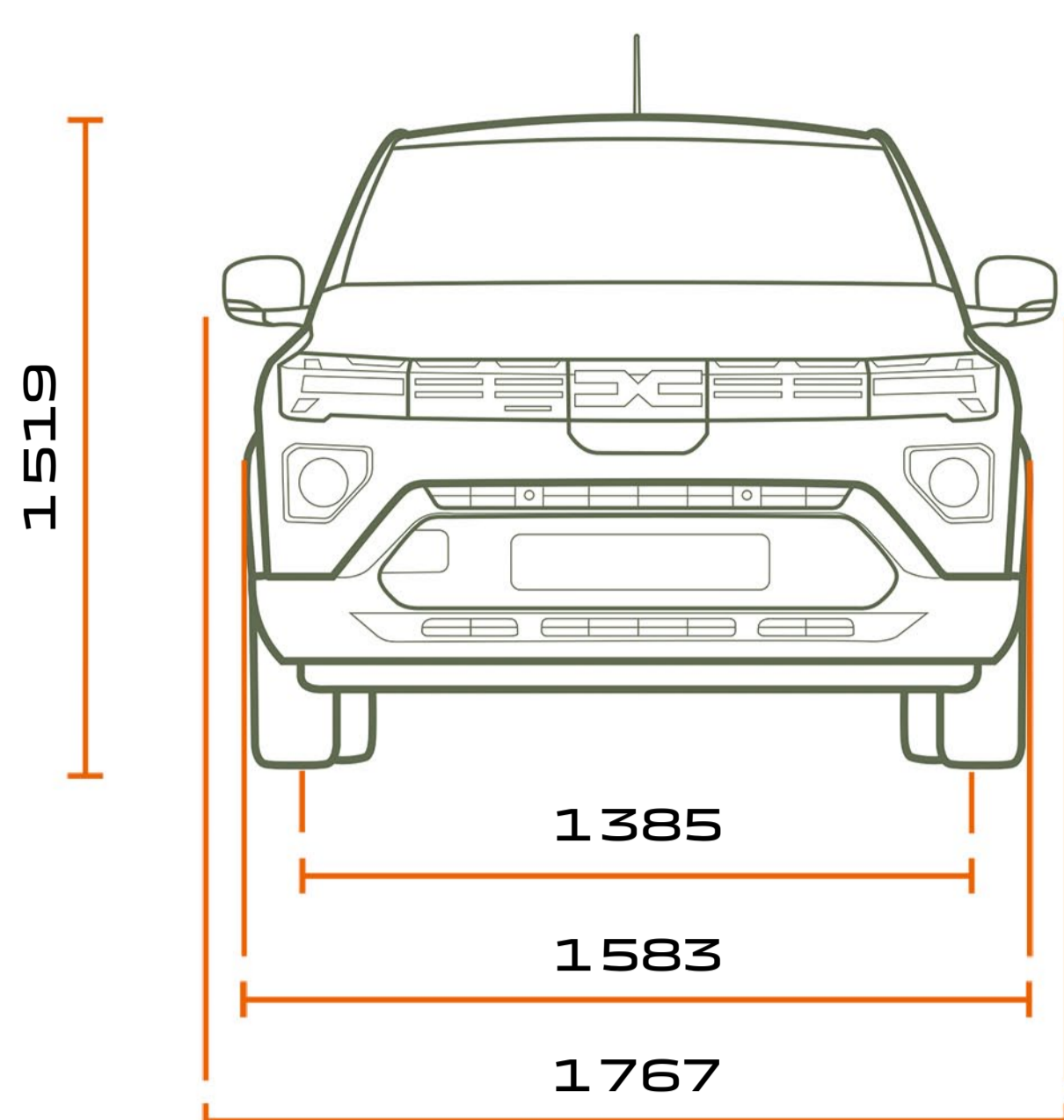


PORTE-BOISSON 3D

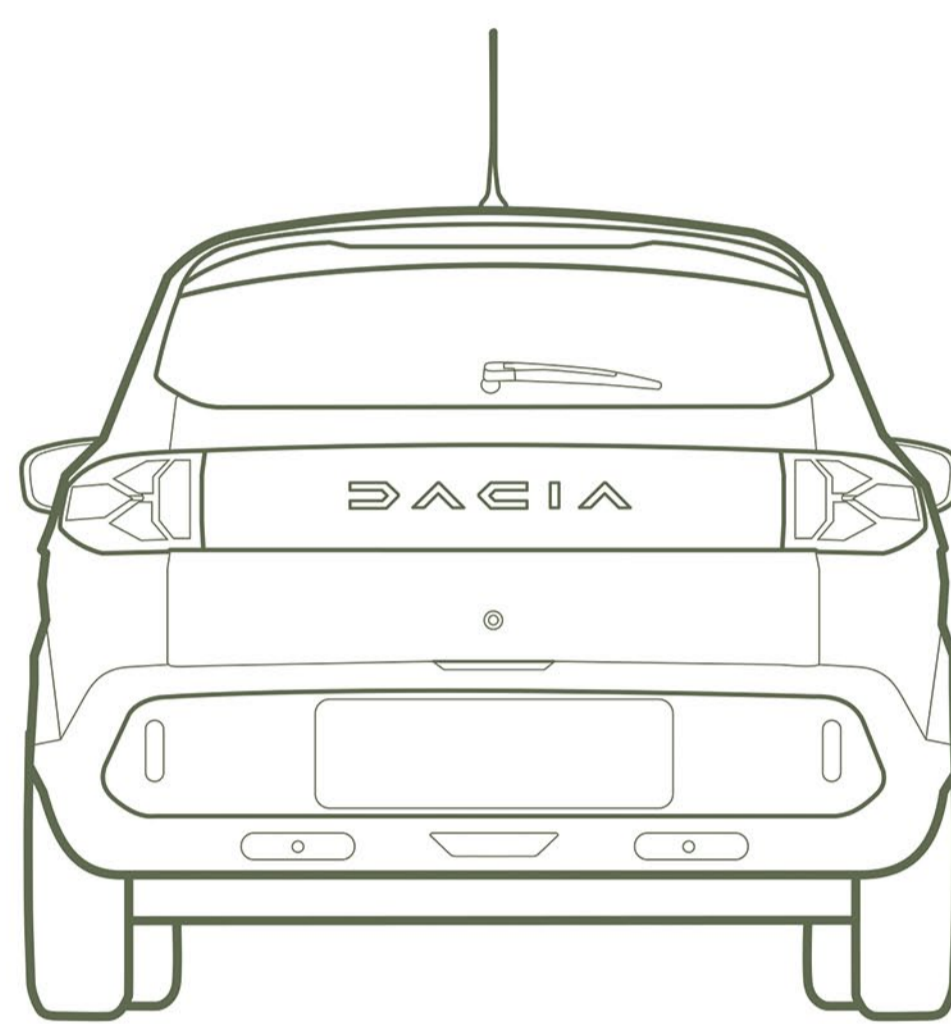
Décorez et organisez votre console centrale avec notre porte-gobelet exclusif, fabriqué à l'aide d'une technologie d'impression 3D.

DÉCOUVREZ
LA GAMME D'ACCESSOIRES

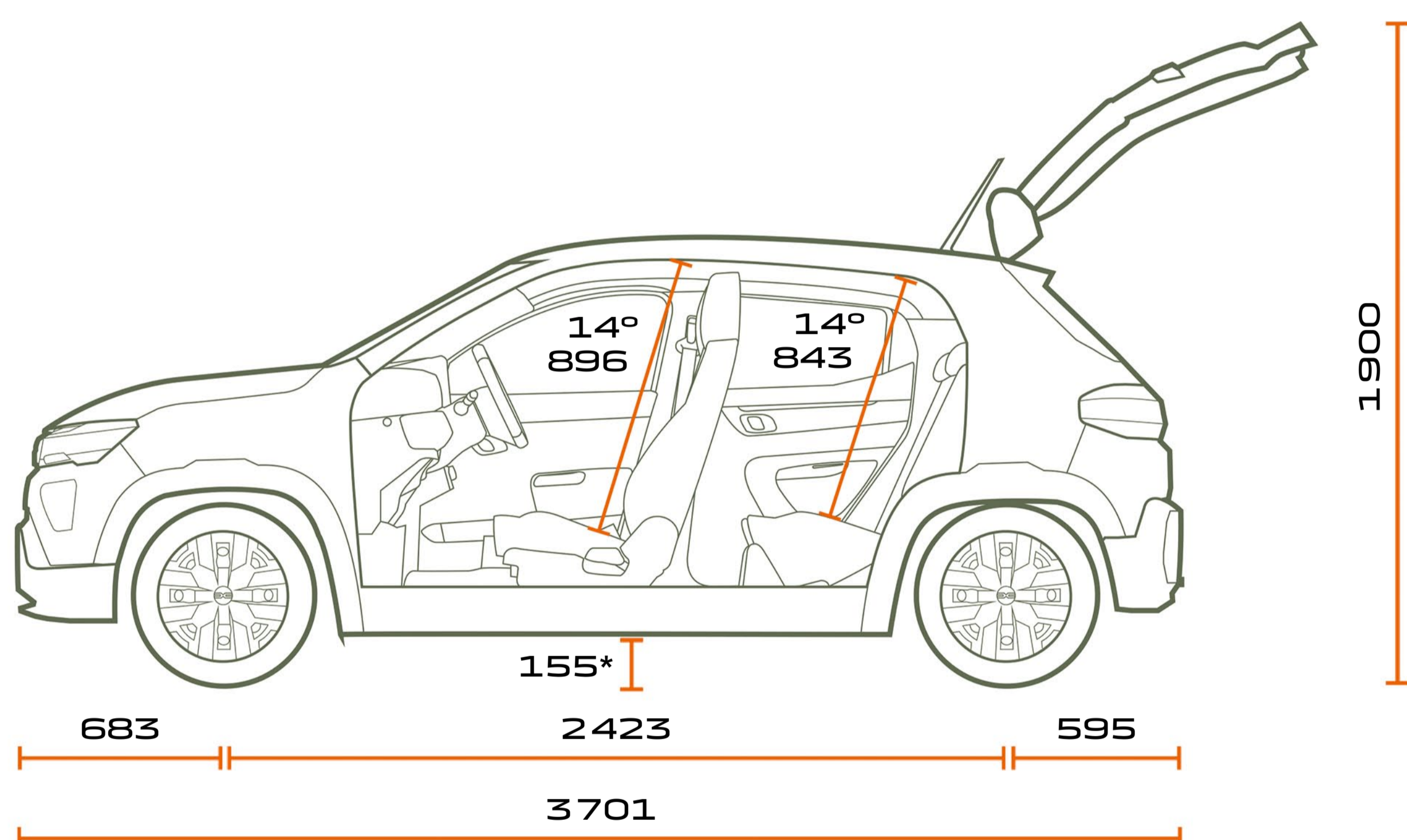
06. DIMENSIONS



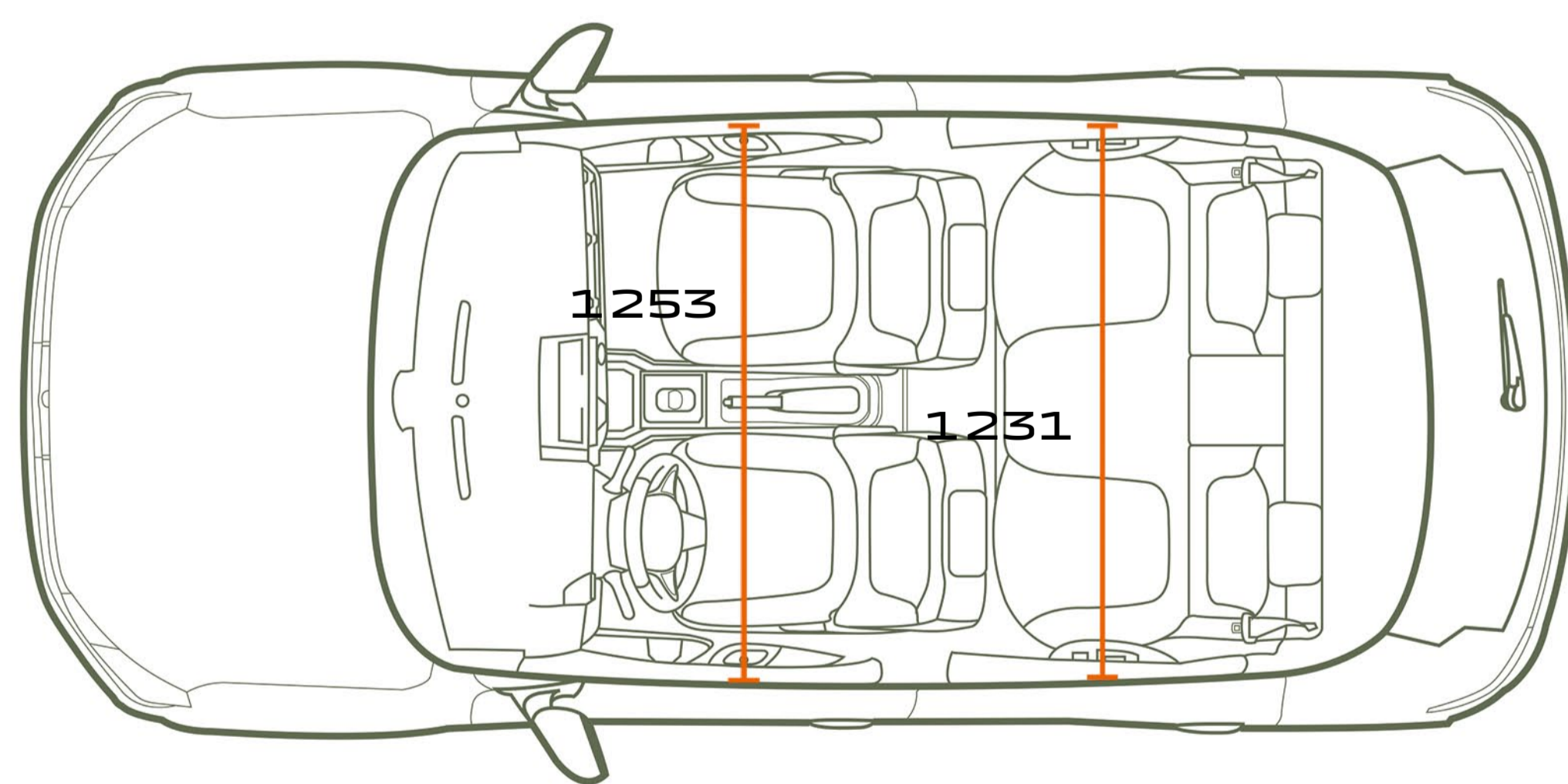
VUE AVANT



VUE ARRIÈRE



VUE DE PROFIL



VUE DE DESSUS

VOLUME DE COFFRE (EN DM³/LITRES - NORME VDA)

Volume de coffre minimum (norme ISO 3832)

288/308

Volume de coffre maximum derrière les sièges avant avec la banquette arrière rabattue (norme ISO 3832)

975/1 004

Dimensions en mm
*avec des roues de 15"

[CONFIGUREZ VOTRE VÉHICULE](#)

[MENU](#) ^

DACIA



Tout a été fait pour que le contenu de la présente brochure soit exact et à jour à la date de la réalisation. Ce document a été réalisé à partir de préséries ou de prototypes. Dans le cadre de sa politique d'amélioration continue des produits, Dacia se réserve le droit, à tout moment, d'apporter des modifications aux spécifications et aux véhicules et accessoires décrits et représentés. Ces modifications sont notifiées aux concessionnaires Dacia dans les meilleurs délais. Selon les pays de commercialisation, les versions peuvent différer, certains équipements peuvent ne pas être disponibles (de série, en option ou en accessoire). Veuillez consulter votre représentant de la marque Dacia pour recevoir les informations les plus récentes. En raison des limites attachées au support, les couleurs reproduites dans le présent document peuvent légèrement différer des couleurs réelles de la peinture ou des matières de garniture intérieure. Tous droits réservés. La reproduction sous quelque forme ou par quelque moyen que ce soit de tout ou partie de la présente brochure est interdite sans l'autorisation écrite préalable de Dacia.

PUBLICIS – CRÉDITS PHOTO : BAM (BEN & MARTIN) © RENAULT MARKETING 3D-COMMERCE – 1771 - JUIN 2024



**CONFIGUREZ
VOTRE VÉHICULE**

**RÉSERVEZ
UN ESSAI**

**TROUVEZ VOTRE
ÉTABLISSEMENT**

MENU ^