

DACIA
EINFACH GUT

NEUER DACIA DUSTER





**EINFACH
ROBUST**



MEHR DUSTER DENN JE

Der Neue Dacia Duster ist mehr denn je DER SUV schlechthin – nichts kann ihn aufhalten. Sein ikonischer Stil, sein ausdrucksstarkes Design und seine neuen Lackierungen Kaki Lichen und Orange Arizona unterstreichen seine abenteuerlustige Persönlichkeit. Zusammen mit dem neuen Kühlergrill zeichnet sich die Lichtsignatur durch das neue Y-Design der Marke aus. Die Frontscheinwerfer sind neu mit der Eco-LED-Technologie* ausgestattet und sorgen für noch mehr Sicherheit, indem die Strasse noch

effizienter ausgeleuchtet wird. Der überarbeitete Heckspoiler trägt zur Reduktion der CO₂-Emissionen bei und verleiht der Karosserie mehr Dynamik. Der Hauch von Abenteuerlust, den nur der Dacia Duster vermittelt, wird durch die neuen 16"- oder 17"-Alufelgen verstärkt. So sind Sie bestens gerüstet für grosse Entdeckungsreisen und können mit automatischen Scheibenwischern** auch gelassen jedem Wetter trotzen!

* Abblendlicht mit LED

** je nach Version



NEUE LICHTSIGNATUR



UMGESTALTETER KÜHLERGRILL

HINDERNISSE ÜBERWINDEN

Fühlen Sie sich frei: Der Neue Dacia Duster bringt Sie sicher überallhin, wo Sie hinwollen. Mit seinem robusten Fahrwerk, der erhöhten Bodenfreiheit und seiner beeindruckenden Geländegängigkeit bei der Version mit Allradantrieb sind Unebenheiten und verschiedenste Bodenbeschaffenheiten ein Kinderspiel für ihn. Mit der Berganfahrhilfe meistern Sie die steilsten Hänge; der Bergabfahrassistent* verhindert

jeglichen Schlupf, indem er die Geschwindigkeit Ihres SUV kontrolliert. Die Funktion 4x4-Monitor mit Kompass und Höhenmesser sorgt dafür, dass Sie alle wichtigen Informationen zum richtigen Zeitpunkt im Blick haben. Durch Bedienen des Drehknopfs* können Sie ganz leicht vom Frontantrieb in den Allradantrieb wechseln und so Fahrspass in jedem Gelände erleben!

* bei 4x4-Versionen



KOMPASS UND HÖHENMESSER



4x4-DREHKNOFF



**URBANER
ABENTEURER**





SELBSTBEWUSSTES STADTFAHRZEUG

Da das Abenteuer gleich um die Ecke beginnt, ist der Neue Dacia Duster auch in der Stadt in seinem Element. Mit der elektrischen Servolenkung, dem Toter-Winkel-Assistenten und dem brandneuen Automatikgetriebe EDC* ist seine Fahrt so geschmeidig wie nie zuvor. Ausserdem stehen ein Diesel- oder ein Benzinmotor zur Auswahl. Dank der Felgen, der Verkleidungen und der beweglichen Klappen zwischen dem Gitter und dem Motor, die den Luftwiderstand verringern, ist auch die Aerodynamik ausgeklügelt. Bis hin zur automatischen Aktivierung der Eco-LED-Scheinwerfer, die eine noch energieeffizientere Technologie verwenden, wurde alles überarbeitet. Auch die Stadt ist seine Spielwiese, insbesondere dank der neuen automatisch einklappbaren Aussenspiegel**.

* erhältlich mit dem Motor TCe 150 mit 4x2-Antrieb

** serienmässig bei der Version Journey



NEUES AUTOMATIKGETRIEBE*

EIN VOLL AUSGESTATTETER INNENRAUM

Im Innenraum ist Komfort Trumpf: Die Luftaustrittsdüsen werden mit ihrer rechteckigen Form moderner, die Mittelarmlehne lässt sich verschieben und bietet ein zusätzliches Staufach (mit bis zu 1.1 l Fassungsvermögen). Die hinterleuchteten Tasten auf dem Lenkrad sind besser lesbar. Das Armaturenbrett beherbergt den teilweise bündig integrierten 8"-Touchscreen und zwei USB-Anschlüsse. Um alle Bedürfnisse abzudecken, sind zwei Multimediasysteme erhältlich. Das mit Android Auto™ und Apple CarPlay™ kompatible System Media Display mit seiner intuitiv bedienbaren und

benutzerfreundlichen Oberfläche verfügt über einen 8"-Bildschirm, vier Lautsprecher, eine Bluetooth®-Verbindung und eine Smartphone-Spiegelung via USB-Kabel. Das System Media Nav wiederum bietet zusätzlich eine integrierte Navigation (inkl. Kartenmaterial für West- oder Osteuropa und 6 Gratis-Updates während dreier Jahre) und zwei Extralautsprecher. Im Fond können die Passagiere zwei USB-Anschlüsse* zum Aufladen von Tablets und Smartphones nutzen. Langen und entspannten Reisen steht nichts mehr im Wege – also los!

* je nach Version optional erhältlich
Android Auto™ ist eine Marke von Google Inc., Apple CarPlay™ ist eine Marke von Apple Inc.



HOHE MITTELKONSOLE MIT VERSCHIEBBARER MITTELARMLEHNE UND STAUFACH



NEUER SITZBEZUG UND KOPFSTÜTZE



SMARTPHONE-SPIEGELUNG VIA USB-KABEL





GERÄUMIG UND FLEXIBEL

Es ist echt verrückt, was man im Neuen Dacia Duster alles mitnehmen kann. Also halten Sie sich nicht zurück! Gepäckstücke, Pakete oder Möbel: Ihr SUV ist für alles zu haben. Dank der grossen Modularität lässt sich der Innenraum an Ihre Wünsche und Ansprüche anpassen. Das Fassungsvermögen des Kofferraums und die flexible Nutzbarkeit des Innenraums (die Rückbank ist 1/3-2/3 umklappbar, es lassen

sich aber auch alle Sitze umklappen) vervielfältigen die Transportmöglichkeiten. Zahlreiche Ablagefächer, beispielsweise in den Türen oder in den Lehnen der Vordersitze, bieten Ihnen Platz, um Ihre Taschen zu entleeren, sodass Sie entspannt unterwegs sein können.



KOFFERRAUMVOLUMEN MIT 478 LITER FASSUNGSVERMÖGEN



UMKLABBARE RÜCKSITZBANK

SICHERE FAHRT

Für echte Abenteurer ist Sicherheit eine Priorität. Der Neue Dacia Duster hält es genauso und wartet mit Assistenten auf, die es Ihnen ermöglichen, auf jedem Terrain entspannt unterwegs zu sein. Eine verstärkte Karosseriestruktur, Front- und Seitenairbags sowie das Isofix-Kindersitzverankerungssystem sorgen für die Sicherheit aller Mitreisenden.



MULTIVIEWKAMERA

Die Multiviewkamera fungiert als zusätzliches Augenpaar! Sie bietet eine Ansicht von vorne, von hinten und von der Seite, hilft Ihnen Löcher, Steine und Hindernisse zu erkennen, die man nicht immer sieht, und vereinfacht Ihnen die Fahrt.



BERGABFAHRASSISTENT

Der Bergabfahrassistent behält eine konstante, anpassbare Geschwindigkeit zwischen 5 km/h und 30 km/h im Modus „Lock“, um jeglichen Schlupf bei der Version mit Allradantrieb zu verhindern.



AUTOMATISCHE SCHEIBENWISCHER

Der oben in der Frontscheibe installierte Regensensor aktiviert die Scheibenwischer bei Bedarf automatisch.



Einparkhilfe hinten



Rückfahrkamera



Berganfahrhilfe



Toter-Winkel-Assistent



Automatische
Scheibenwischer



ABS und Notbremsassistent



Tempomat und
Geschwindigkeitsbegrenzer



Bergabfahrassistent



Multiviewkamera



DACIA DUSTER KAROSSERIEFARBEN



BLANC GLACIER⁽¹⁾



KAKI LICHEN⁽¹⁾



GRIS URBAIN⁽¹⁾



ORANGE ARIZONA⁽²⁾



BLEU IRON⁽²⁾



GRIS COMÈTE⁽²⁾



NOIR NACRÉ⁽²⁾

⁽¹⁾ Mattlackierung
⁽²⁾ Metalllackierung

DACIA DUSTER AUSSTATTUNGSNIVEAUS

EXPRESSION*



JOURNEY*



*Bitte konsultieren Sie die Preisliste für Informationen zu den Ausstattungen.

DACIA DUSTER ZUBEHÖR

1. TRITTSTUFEN

Das unverzichtbare Stylingelement, um den 4x4-Look Ihres Fahrzeugs zu verstärken. Damit erreichen Sie Ihre Ladung auf dem Dach mühelos.

2. PERSONALISIERUNGS-AUFKLEBER

Mit diesem Set aus 3 Klebern für die Heckklappe, die seitliche Heckpartie und die Aussenspiegelkappen heben Sie sich stilvoll von der Masse ab.

3. HAIFISCHANTENNE

Diese Antenne fügt sich perfekt ins Design Ihres Fahrzeugs ein und macht den Look noch eleganter.

4. VERCHROMTE STYLINGLEISTEN VORNE UND SEITLICH

Unterstreichen Sie das robuste und kraftvolle Aussehen Ihres Neuen Dacia Duster, damit sein Charakter voll und ganz zum Ausdruck kommt!

5. INDUKTIONS-LADEGERÄT FÜR SMARTPHONES AUF DEN LUFTAUSTRITTS-DÜSEN

100% Komfort und Einfachheit! Es ist ideal, um Ihr Smartphone durch Induktion im Fahrzeug aufzuladen.

6. BELEUCHTETE EINSTIEGSLEISTEN UND PREMIUM-FUSSMATTEN

Die Einstiegsleisten mit Duster Schriftzug verfügen über eine Beleuchtung mit Ausschaltautomatik und wirken bei jeder Türöffnung elegant und modern. Die 4 hochwertigen Premium-Fussmatten bieten einen vollumfänglichen Schutz des Original-Fussbodens und machen einfach Freude.



1.



2.



3.



4.



5.



6.



7.



8.



9.



10.



11.



12.

7. KOFFERRAUMWANNE UND LADEKANTENSCHUTZ

Die Kofferraumwanne eignet sich insbesondere, um verschmutzte Gegenstände zu transportieren und den Original-Fussboden zu bewahren. Der praktische und massgefertigte Ladekantenschutz aus Edelstahl verkleidet den Stossfänger und verleiht ihm einen Hauch von Stil.

8. GUMMIFUSSMATTEN

Das Gummifussmatten-Set mit hohen Rändern beinhaltet eine fünfte Fussmatte für den mittleren Platz hinten und bietet einen effizienten Schutz der Oberflächen, die an Bord am häufigsten Schmutz ausgesetzt sind.

9. SEITENSCHUTZLEISTEN, KOTFLÜGELVERBREITERUNGEN VORNE UND HINTEN (VORNE MIT SENSOR), TÜRKANTEN- UND AUSSENSPIEGELKAPPENSCHUTZ

Betonen Sie den robusten Stil Ihres Neuen Dacia Duster und schützen Sie den unteren Türbereich sowie die Kotflügel. Dank des dezenten Schutzes der Türkanten und der Aussenspiegelkappen machen Ihnen Lack-schäden und kleine alltägliche Rempler künftig keine Sorgen mehr.

10. DACHBOX AUF QUERDACHTRÄGERN

Erhöhen Sie die Ladekapazität Ihres Neuen Dacia Duster. Die Aluminiumdachträger erfüllen die erhöhten Anforderungen bezüglich Sicherheit und Widerstandskraft.

11. ARMLEHNE UND GETRÄNKEHALTER-ORGANISATOR

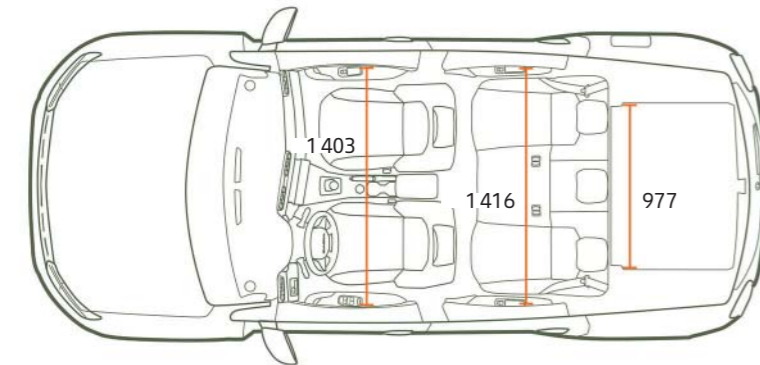
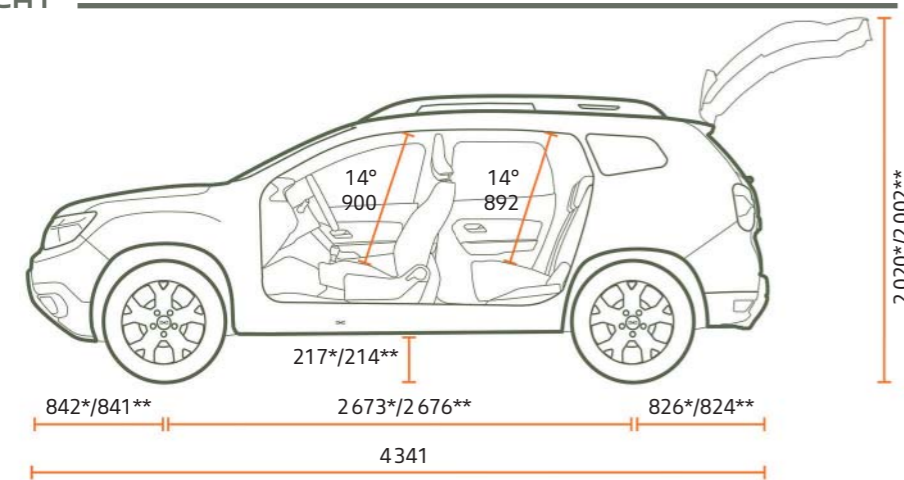
Mit der am Fahrersitz befestigten Armlehne, die mit der halbhohen Konsole kompatibel ist, steigern Sie Ihren Komfort und profitieren von zusätzlichem Stauraum. Dank des Getränkehalter-Organisators optimieren Sie den Platz für Schlüssel, Kleingeld, Getränkedosen oder Flaschen.

12. VELOTRÄGER AUF OHNE WERKZEUG ABMONTIERBARER ANHÄNGERKUPPLUNG

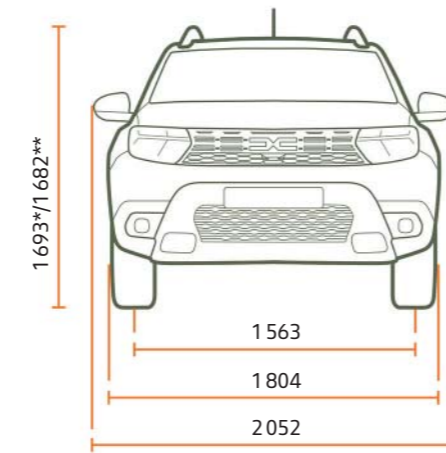
Auf der ohne Werkzeug abmontierbaren Anhänger-kupplung lassen sich Ihre Velos rasch, einfach und sicher überallhin transportieren.

DACIA DUSTER ABMESSUNGEN

SEITENANSICHT



FRONTANSICHT



HECKANSICHT



KOFFERRAUM (l)

Minimales Kofferrraumvolumen unter der Kofferraumabdeckung mit Reserverad (bei 4x2/4x4)	478/414
Maximales Kofferrraumvolumen bei umgeklappter Rücksitzbank mit Reserverad (bei 4x2/4x4)	1 623/1 559

Abmessungen in mm
* 4x2-Antrieb
** 4x4-Antrieb

FAHREN, REISEN, PROFITIEREN – SO LAUTET DAS CREDO VON DACIA!

Bei Dacia konzipieren wir praktische und robuste Fahrzeuge zum besten Preis. Modelle mit selbstbewusstem Stil ohne Schnickschnack, die mit den zuverlässigsten und bewährtesten Technologien ausgestattet sind – und das alles zu einem unschlagbaren Preis. In achtzehn Jahren haben wir den Automobilmarkt verändert und revolutioniert. Unglaublich? Eigentlich nicht. Unser Geheimnis? Die perfekte Mischung aus Einfachheit, Transparenz und Erschwinglichkeit. Von der Modellwahl über den Preis bis hin zur Wartung, bei Dacia ist alles klar und offenkundig. Wer einen Dacia fährt, kann sicher sein,

die beste Wahl getroffen zu haben. Eine Wahl zugunsten von Qualität, Zuverlässigkeit und Design, aber auch von Komfort und fairen Preisen. Sie können sich sogar einen Neuwagen ganz nach Ihren Bedürfnissen leisten. Mit einem Dacia investieren Sie nicht mehr Ihr gesamtes Budget in Ihr Fahrzeug, sondern können auch noch in die Ferien fahren, Ihrer Tochter die Traumgitarre kaufen oder einfach etwas zur Seite legen.



**DER
AUTHENTISCHE
SUV**



Es wurde alles daran gesetzt, dass der Inhalt dieser Publikation bei Drucklegung präzise und aktuell ist. Dieses Dokument wurde auf der Basis von Prototypen und Vorserienfahrzeugen realisiert. Im Rahmen der ständigen Verbesserung der Produkte behält sich Dacia das Recht vor, jederzeit Änderungen bei den abgebildeten und beschriebenen Modellen vorzunehmen. Diese Änderungen werden dem Dacia Händlernetz umgehend mitgeteilt. Gewisse Ausstattungsmerkmale könnten je nach Land für die kommerzialisierten Versionen nicht erhältlich sein (serienmässig, als Option oder Zubehör). Nehmen Sie bitte mit Ihrem lokalen Händler Kontakt auf, um die neuesten Informationen zu erhalten. Aufgrund technischer Einschränkungen beim Druck können die reproduzierten Farben der Karosserie oder der Innenausstattung im vorliegenden Katalog von den echten leicht abweichen. Alle Rechte sind vorbehalten. Die Reproduktion in irgendeiner Form und durch irgendein Medium, sei es von einem Teil oder der ganzen vorliegenden Publikation, ist ohne die ausdrückliche, schriftliche Bewilligung von Dacia verboten.

Dacia empfiehlt 

PUBLICIS - CRÉDITS PHOTO : MARC & DAVID, H. PICARD, TWIN GROUP, © RENAULT MARKETING 3D-COMMERCE - 1450 - JUNI 2022