

NUOVE DACIA SANDERO E SANDERO STEPWAY



DACIA

NUOVA DACIA SANDERO STEPWAY

EVASIONE NELLA QUOTIDIANITÀ



NUOVA DACIA SANDERO STEPWAY

SPIRITO D'AVVENTURA

Un solo sguardo ed è già evasione con Nuova Dacia Sandero Stepway. Il suo frontale dinamico, i cerchi potenti, le nuove carenature e l'assetto rialzato da terra le conferiscono lo stile energetico e robusto di un autentico crossover. Con i suoi

fari a LED, la sua nuova firma luminosa a forma di Y esalta il suo carattere forte. L'accensione automatica dei fari e dei tergicristalli garantisce una migliore visibilità. Nuova Dacia Sandero Stepway, l'avventuriero che si adatta a tutti i vostri orizzonti.



NUOVA DACIA SANDERO STEPWAY

UN COMFORT PENSATO CON CURA

Ha tutta la tecnologia di cui avete bisogno: salite comodamente a bordo, grazie alla Keycard Handsfree, e scoprite lo stile del nuovo abitacolo. Finiture Chrome, rivestimenti specifici con rifinitura arancione, regolazione dei sedili e del volante in altezza e profondità, poggiatesta regolabili, freno a mano elettronico, vano portaoggetti chiuso: abbiamo unito comfort e praticità alla sicurezza. Collegate il vostro smartphone senza fili e gestite le vostre applicazioni preferite sul touchscreen da 8". I comandi sono a portata di mano e offrono la massima facilità di accesso a tutte le funzioni. Ogni cosa è chiara.



TUTTO LO SPAZIO DISPONIBILE PER I VOSTRI DESIDERI

Nuova Dacia Sandero Stepway raccoglie la sfida della vita reale: grazie al suo grande bagagliaio modulare, passare dalla vita urbana all'evasione è solo un attimo. Dovete solo ribaltare i sedili con un unico gesto, regolare la capacità di carico in base alle vostre esigenze e siete pronti per fare il pieno di momenti indimenticabili.

Grazie a un sistema ingegnoso, potete trasformare facilmente le barre sul tetto in barre trasversali per caricare un box portaoggetti, un portabiciclette o dei portasci. Pronti per nuove esperienze? Il momento è adesso.



NUOVA DACIA SANDERO

UN'ALLEATA ECCEZIONALE IN CITTÀ



LA FORZA DELL'ESSENZIALE

Lasciatevi sedurre dallo stile completamente ridisegnato di Nuova Dacia Sandero, unione di robustezza e linee dinamiche: semplicemente sorprendente. La sua firma luminosa anteriore e posteriore a forma di Y è la conferma di un design dall'identità forte e contemporanea. I suoi fari anabbaglianti a LED assicurano una migliore visibilità di notte. Davanti, la griglia della calandra a nido d'ape le conferisce carattere.

Lo spirito Sandero che amate si sta evolvendo anche in una maggior cura nello stile dei dettagli: ne sono la prova i gusci dei retrovisori in tinta con la carrozzeria. Il loro design rivisitato sottolinea un'aerodinamica ottimale che, attutendo il rumore, migliora il comfort acustico per i passeggeri a bordo.



NUOVA DACIA SANDERO

L'ESSENZIALE A PORTATA DI MANO



Tutto cambia... il mondo, le vostre esigenze e quindi Nuova Dacia Sandero ha ripensato i suoi interni: comfort ottimizzato, materiali di pregio, design ridefinito e tecnologie facili da usare.

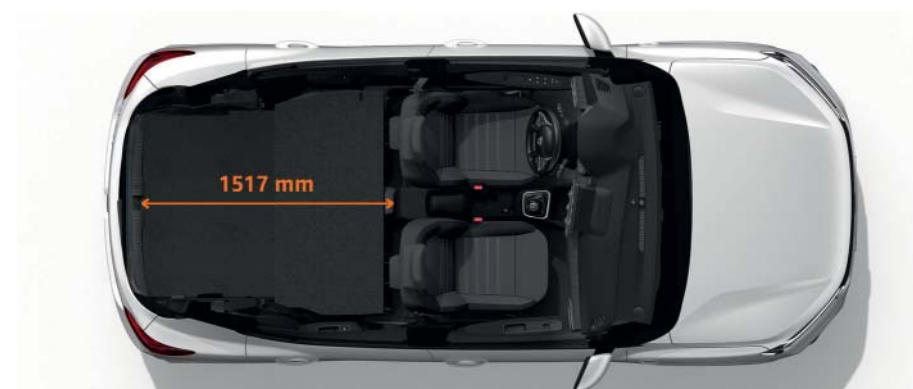
Dal momento in cui entrate nell'auto, avvicinandovi allo sblocco automatico, vi sentite subito in un mondo accogliente e contemporaneo. La sua nuova plancia panoramica opta per l'eleganza e l'efficienza. Orientata verso il conducente, fornisce un facile accesso a tutte le funzioni: nuovi comandi intuitivi del climatizzatore, uno schermo integrato da 8" con navigazione e mirroring senza fili dello smartphone che vi consente l'accesso alle applicazioni preferite. Al display sono integrati anche i sistemi di assistenza al parcheggio anteriore e posteriore, che vi avvisano della presenza di un ostacolo. Il volante è regolabile in altezza e profondità. Il freno a mano elettronico si rivela di massima praticità nell'uso quotidiano. Concentrarsi sull'essenziale è decisamente piacevole con Nuova Dacia Sandero.



PRENDETE IL CONTROLLO DEL VOSTRO SPAZIO

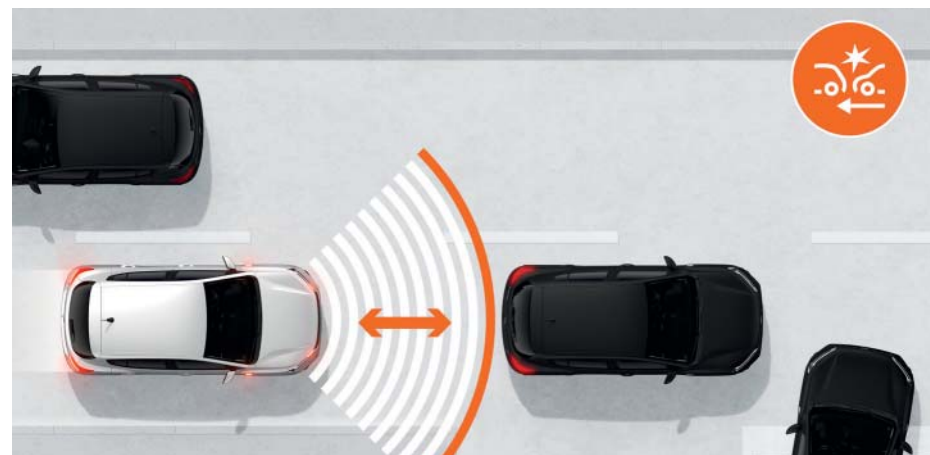
Nuova Dacia Sandero si adatta perfettamente alla vostra vita. È piena di risorse e, con il suo grande bagagliaio e il divano posteriore con schienale ribaltabile, potete modulare lo spazio in base alle vostre esigenze. Moltiplica i vani portaoggetti: portabicchieri, tasche delle portiere, cassetto portaoggetti chiuso, o un vano per tutto nella console soddisfano idealmente le vostre esigenze di organizzazione nel vortice dello stress urbano.

Con una larghezza rinforzata all'altezza delle spalle per il conducente e un generoso spazio a livello delle ginocchia per i passeggeri posteriori, lasciatevi sedurre dalla massima comodità. Nuova Dacia Sandero trasmette anche la sensazione di un comfort impareggiabile.

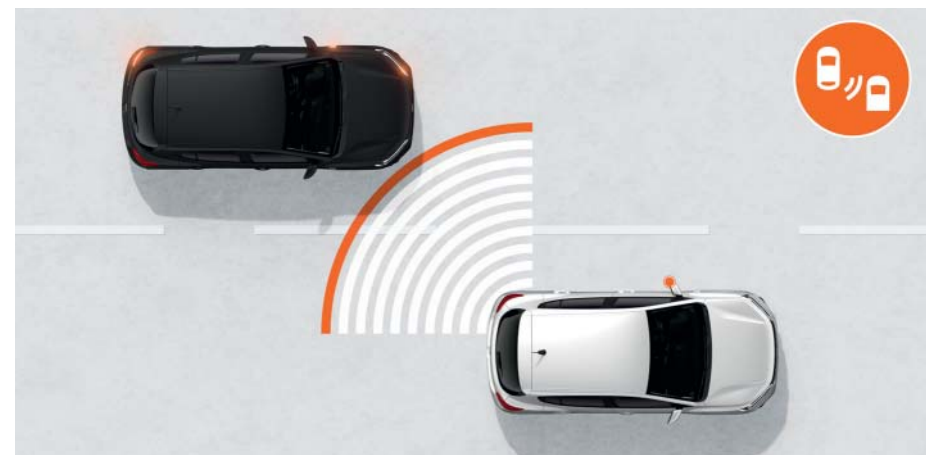


IN TUTTA SICUREZZA IN OGNI MOMENTO

Per Dacia, niente è più importante del costante miglioramento della sicurezza dei suoi veicoli e soprattutto quella dei propri utenti. Sei airbag di serie e i sistemi di assistenza alla guida come la frenata automatica d'emergenza, l'assistenza alla partenza in salita e l'avvisatore angolo morto garantiscono la massima sicurezza. Le nuove Dacia Sandero e Sandero Stepway vi offrono l'indispensabile per una guida serena.



Frenata automatica d'emergenza. A volte, essere concentrati e reattivi non basta. Contate su Nuova Dacia Sandero per evitare o attutire l'effetto delle collisioni. Rileva il rischio di collisione. Se non reagite, o non abbastanza, il sistema si attiva e ottimizza la frenata.



Avvisatore angolo morto. Difficile vedere tutto quando si cambia corsia. Con i suoi sensori laterali anteriori e posteriori, la vostra Nuova Dacia Sandero vi avvisa di qualsiasi rischio di collisione con un altro veicolo, sia laterale che posteriore.



Sensori di parcheggio anteriori, posteriori e telecamera di retromarcia. In città, ogni posto è buono, anche il più stretto. Sarete conquistati fin dalla prima manovra da questo dispositivo di rilevamento, che vi avvisa con un segnale acustico e visivo al minimo ostacolo presente davanti o dietro di voi.



Assistenza alla partenza in salita. Niente più stress nelle partenze in salita. Questa funzione impedisce immediatamente al veicolo di indietreggiare quando viene rilasciato il pedale del freno.

NUOVA DACIA SANDERO

ACCESS*



* Per ricevere maggiori informazioni sugli equipaggiamenti consultate il listino prezzi.

ESSENTIAL*



COMFORT*



* Per ricevere maggiori informazioni sugli equipaggiamenti consultate il listino prezzi.

NUOVA DACIA SANDERO

NUOVA DACIA SANDERO STEPWAY

SANDERO STEPWAY ESSENTIAL*



SANDERO STEPWAY COMFORT*

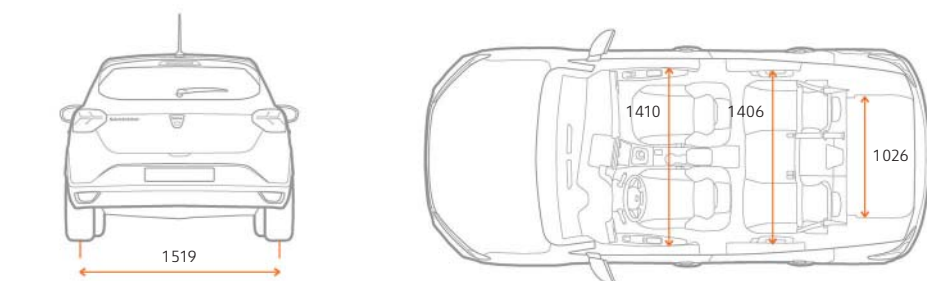
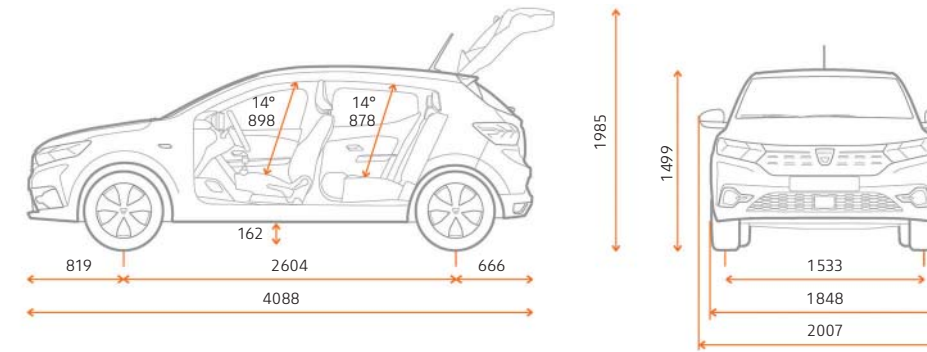


* Per ricevere maggiori informazioni sugli equipaggiamenti consultate il listino prezzi.

NUOVE DACIA SANDERO E SANDERO STEPWAY

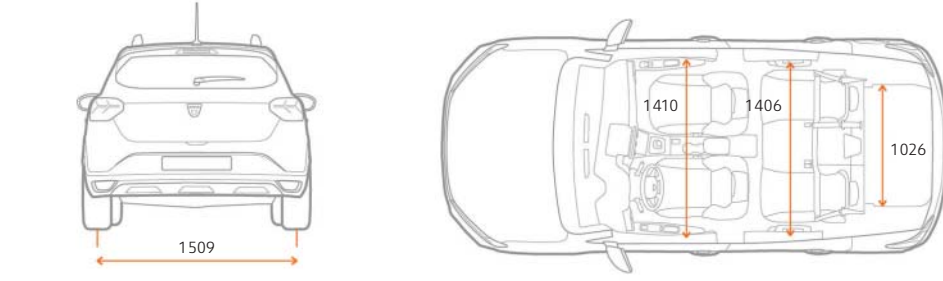
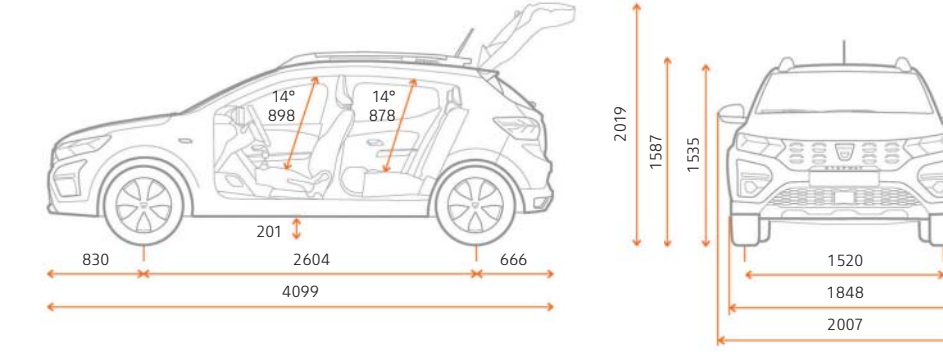
DIMENSIONI

SANDERO



Dimensioni in mm

SANDERO STEPWAY



SANDERO	
VOLUME DEL BAGAGLIAIO (in dm³ – norma VDA)	
Volume minimo del bagagliaio (ISO 3832)	328
Volume massimo del bagagliaio (ISO 3832)	1108
Volume sotto doppio fondo (ISO 3832)	78

SANDERO STEPWAY	
VOLUME DEL BAGAGLIAIO (in dm³ – norma VDA)	
Volume minimo del bagagliaio (ISO 3832)	328
Volume massimo del bagagliaio (ISO 3832)	1108
Volume sotto doppio fondo (ISO 3832)	78

NUOVA DACIA SANDERO

COLORI CARROZZERIA



BLANC GLACIER (369)⁽¹⁾



GRIS HIGHLAND (KQA)⁽²⁾



GRIS MOONSTONE (KQF)⁽²⁾



ROUGE FUSION (NPI)⁽²⁾



GRIS COMÈTE (KNA)⁽²⁾



NOIR NACRÉ (676)⁽²⁾



BLEU IRON (RQH)⁽²⁾

⁽¹⁾ vernice opaca
⁽²⁾ vernice metallizzata

NUOVA DACIA SANDERO STEPWAY



BLANC GLACIER (369)⁽¹⁾



GRIS HIGHLAND (KQA)⁽²⁾



ROUGE FUSION (NPI)⁽²⁾



GRIS COMÈTE (KNA)⁽²⁾



NOIR NACRÉ (676)⁽²⁾



BLEU IRON (RQH)⁽²⁾



ORANGE ATACAMA (EPY)⁽²⁾

COPRICERCHI E CERCHI



CERCHI IN ACCIAIO DA 15"
CON COPRICERCHI ARGES



CERCHI IN ACCIAIO DA 15"
CON COPRICERCHI ELMA



CERCHI IN ACCIAIO DA 15"
CON COPRICERCHI SORANE



CERCHI IN LEGA DA 16" AMARIS



CERCHI IN ACCIAIO DA 16"
CON COPRICERCHI SARIA GRIS FONCÉ



CERCHI IN LEGA DA 16"
MAHALIA

ACCESSORI



1. Barre sul tetto in alluminio SANDERO. Sono sagomate, si montano in modo semplice e veloce, ideale per trasportare un portabici, un portasci o un box da tetto per aumentare la capacità di carico del veicolo.

2. Tappetini in tessuto Premium e batticco illuminati anteriore. Approfittate della qualità top di gamma dei tappetini in tessuto Premium SANDERO per proteggere i vostri interni con stile. Anche i batticco illuminati (venduti in set da due) sublimano gli ingressi della vettura con il loro tocco di luce.

3. Bracciolo del sedile del conducente. Per un comfort ottimale del conducente, affidatevi a questo bracciolo adattabile, regolabile in altezza e sollevabile.

4. Antenna a pinna. Apportate un tocco di modernità con questa antenna compatta che si integra perfettamente nella linea della vostra vettura.

5. Kit gancio di traino smontabile senza attrezzi. Grazie alla sfera facilmente amovibile senza utensili, preserva l'estetica della vostra vettura; è consigliato per chi ne fa un uso frequente.

6. Kit gancio di traino fisso. Indispensabile per trainare o portare in totale sicurezza qualsiasi tipo di carico: portabici, rimorchi, imbarcazioni, roulotte, apparecchiature professionali ecc.



1. Protezione del bagagliaio modulare EasyFlex. Copre tutto lo spazio di carico per trasportare oggetti voluminosi. Polivalente e impermeabile, si piega e si dispiega in tutta semplicità, adattandosi alla posizione dei sedili posteriori, anche ribaltati.

2. Protezione soglia del bagagliaio in acciaio inox. Rivestite e proteggete il paraurti posteriore con questo accessorio pratico dall'estetica piacevole e su misura. Con finitura gofrata, dona un tocco di design e di robustezza alla zona posteriore della vostra vettura.

3. Contenitore per il bagagliaio. Si installa rapidamente adattandosi alla forma del bagagliaio e protegge efficacemente la moquette originale grazie ai suoi bordi alti. Semi-rigido, tirarlo fuori e pulirlo è semplicissimo.

4. Fascette laterali di protezione. Mettete in risalto lo stile robusto della vostra vettura proteggendo la parte inferiore delle porte.

5. Bavette anteriori e posteriori. Equipaggiate in maniera efficace la parte inferiore della carrozzeria della vostra vettura contro gli spruzzi d'acqua, di fango e i getti di ghiaia.

6. Tappetini in gomma con bordo alto. Questi tappetini in gomma dal bordo alto, creati appositamente per la vostra vettura, sono impermeabili e proteggono il suolo dell'abitacolo. Di facile manutenzione, si fissano velocemente grazie alle clip di sicurezza dedicate.



METTERSI IN MARCIA, VIAGGIARE E COGLIERE LE OCCASIONI: ECCO LA FILOSOFIA DI DACIA

Da Dacia, offriamo allettanti veicoli pratici, robusti ai migliori prezzi. Modelli contraddistinti da uno stile affermato ma pur sempre essenziali, dotati delle tecnologie più affidabili e comprovate, sempre a un prezzo imbattibile. Come se non bastasse, nel giro di quindici anni abbiamo rimodellato e rivoluzionato il mercato dell'automobile. Incredibile, vero? Per niente. Il nostro segreto? Un mix perfetto di semplicità, trasparenza e accessibilità. Con Dacia, ogni cosa è chiara ed evidente: dalla scelta del modello al prezzo fino alla manutenzione. Guidare una Dacia è avere la certezza di fare la scelta giusta. Una scelta improntata non solo sulla qualità,

l'affidabilità e il design, ma anche sul comfort e, soprattutto, su un giusto prezzo. Significa anche avere l'opportunità di regalarsi una vettura nuova che risponda alle proprie necessità e ai propri desideri. E per finire, la scelta di guidare Dacia non significa solo ed esclusivamente investire denaro nella propria auto, ma anche poter andare in vacanza, regalare alla propria figlia la chitarra dei suoi sogni, oppure risparmiare, in tutta semplicità. Dacia vi permette di andare dove volete e fare ciò che desiderate.

**NUOVE DACIA
SANDERO E
SANDERO STEPWAY,
SEMPLICEMENTE
ESSENZIALI**



La presente pubblicazione è stata redatta al fine di fornire le informazioni più corrette ed aggiornate alla data di stampa. Le informazioni contenute in questo documento sono state raccolte partendo dai prototipi. Nell'ambito della sua politica di miglioramento continuo dei prodotti, Dacia si riserva il diritto di modificare in qualsiasi momento le specifiche tecniche dei veicoli descritti e presentati. Eventuali variazioni sono comunicate ai concessionari Dacia nel minor tempo possibile. A seconda dei Paesi in cui il veicolo è commercializzato, le versioni possono variare o determinate dotazioni (di serie, optional o di accessori) non essere disponibili. Per ricevere informazioni aggiornate, vi consigliamo di rivolgervi al vostro concessionario locale. Causa i limiti nelle tecniche di stampa, i colori riprodotti nel presente prospetto possono variare leggermente rispetto ai colori reali della vernice o dei rivestimenti interni. Tutti i diritti riservati. Senza l'autorizzazione scritta da parte di Dacia, è vietata la riproduzione completa o parziale della presente pubblicazione sotto qualsiasi forma e con qualsiasi mezzo.

 Prodigious CRÉDITS PHOTO : M. JONES, CREAM, POINT ZÉRO - CHRISTELLE MÉTIVIER & ARMIN EROES, ARCHITECTES, TWIN GROUP, © RENAULT MARKETING 3D-COMMERCE, PAGECRAN – 1172 – NOVEMBRE 2020

Dacia raccomanda 

www.dacia.ch