

NEUER DACIA SANDERO & SANDERO STEPWAY



DACIA

DER KOMPAKTE IM CROSSOVER-LOOK

Lust auf ein Abenteuer? Auf geht's mit dem Neuen Dacia Sandero Stepway! Seine dynamische Front in markanter SUV-Optik, sein LED-Tagfahr- und -Abblendlicht und die erhöhte Bodenfreiheit machen ihn zum idealen Begleiter auf Ihren Entdeckungstouren. Attraktive Alufelgen und die Y-förmige Lichtsignatur lassen ihn

überall gut aussehen. Die modulare Dachreling unterstreicht seinen Crossover-Charakter. Ob in der Stadt oder auf dem Land, der Neue Dacia Sandero Stepway bietet unzählige Möglichkeiten.



NEUER DACIA SANDERO STEPWAY

ABENTEUER UND ALLTAG: ALLES DRIN!

Im Innenraum des Neuen Dacia Sandero Stepway finden Sie eine umfassende Ausstattung mit vielen nützlichen Funktionen und ein Design, das keine Wünsche offenlässt. Über den zentralen 8"-Touchscreen steuern Sie die vernetzte Technik für Entertainment und Kommunikation ganz intuitiv. Verbinden Sie Ihr Smartphone mit dem Bordsystem und nutzen Sie Ihre Apps auf dem grossen Display. Praktisch im Alltag ist auch die elektrische Parkbremse und die Mittelkonsole mit Ablagefach. Weitere nützliche Staufächer und ein geräumiges, geschlossenes Handschuhfach

helfen, Ordnung zu halten. Wenn Sie grössere Dinge transportieren möchten, nutzen Sie einfach die durchdachte Modularität des Neuen Dacia Sandero Stepway: Um den Laderaum zu vergrössern, können Sie seine geteilte Rücksitzbank ganz nach Ihren Anforderungen umklappen. Und weil im Leben nicht nur das Praktische zählt, hat er auch optisch viel zu bieten: Verchromte Details, Akzente in Orange und ein attraktiver Sitzbezug schaffen ein Ambiente, in dem man sich einfach wohlfühlt.



108



SCHLICHT UND EINFACH MODERN

Trotz des verblüffend niedrigen Preises müssen Sie beim Design des Neuen Dacia Sandero auf nichts verzichten. Sein Äusseres wurde komplett überarbeitet, ohne seinem sympathischen Charakter untreu zu werden. Mit seiner Y-förmigen Lichtsignatur vorne und hinten präsentiert er sich dynamisch und zeitgemäss. Der Kühlergrill mit Wabenmuster verleiht ihm ein unverwechselbares Gesicht.

Und mit den Aussenspiegeln in Wagenfarbe beweist er wirklich Stil. Das Design des Neuen Dacia Sandero ist zeitlos und wird gerade deshalb besonders lange attraktiv bleiben.

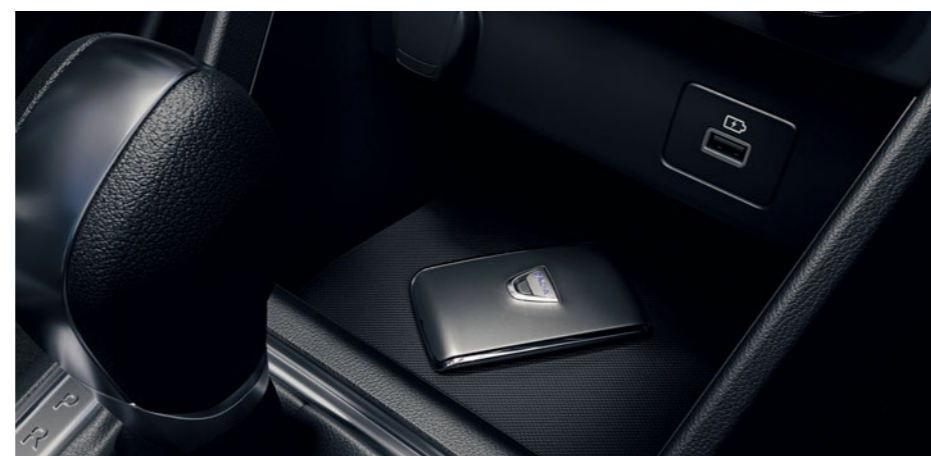


NEUER DACIA SANDERO

KEINE KOMPROMISSE BEI DER AUSSTATTUNG

Nicht nur die Welt verändert sich, sondern auch Ihre Bedürfnisse. Der Neue Dacia Sandero geht mit Ihnen und mit der Zeit. Entriegeln Sie die Türen bequem schlüssellos und entdecken Sie seinen komfortablen Innenraum mit moderner Technik, hochwertigen Materialien und ansprechendem Design. Das Cockpit ist zum Fahrer hin ausgerichtet, damit Sie immer alles unter Kontrolle haben: die Bedienung der Klimaanlage, das 8"-Display für Navigation,

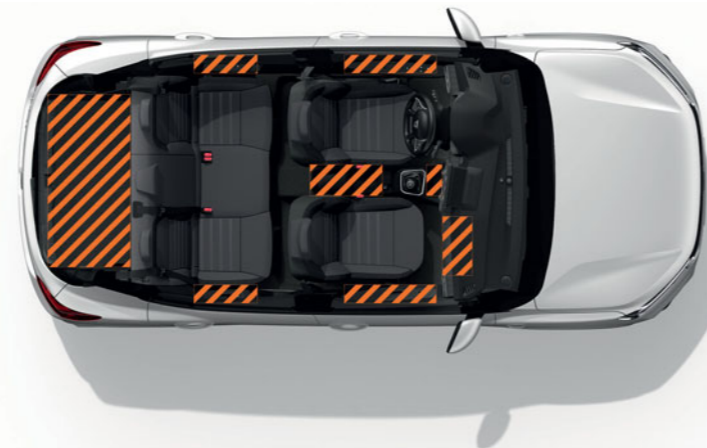
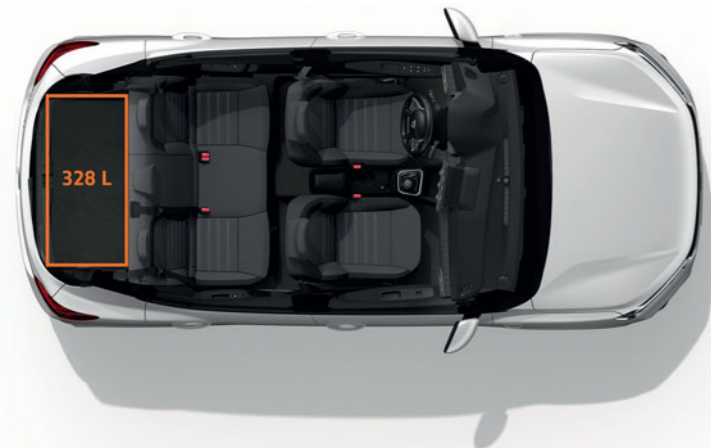
Entertainmentfunktionen und Zugriff auf Ihre Smartphone-Apps. Auch die Einparkhilfen vorne und hinten werden auf dem 8" grossen Display angezeigt. Alles ist übersichtlich angeordnet und intuitiv zu bedienen. So können Sie sich ganz auf das Wesentliche konzentrieren – den unbeschwerten Fahrspass im Neuen Dacia Sandero.



AUSSEN KOMPAKT, INNEN VIEL PLATZ

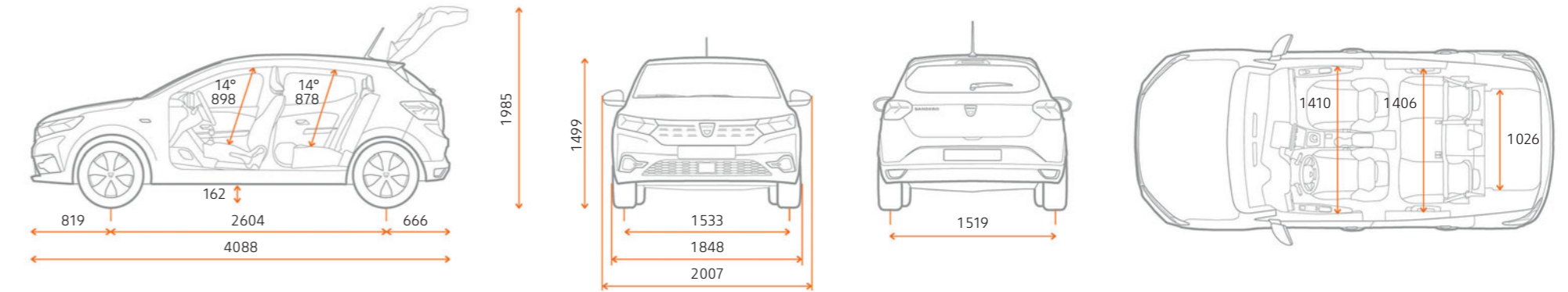
Ob Neuer Dacia Sandero oder Neuer Sandero Stepway: Beide sind kompakt und wendig, bieten aber viel Raum für ein aktives Leben. Ihre Passagiere werden sich über die grosszügige Bein- und Schulterfreiheit freuen. Komfortable Sitze und zahlreiche nützliche Ablagen machen Lust auf weite Fahrten. Getränkehalter, Staufächer in den Türen, ein geräumiges, geschlossenes Handschuhfach und eine

weitere Ablage in der Mittelkonsole nehmen alles auf, was unterwegs griffbereit sein soll. Für grössere Transporte klappen Sie einfach die geteilte Rücksitzbank um. Was Sie auch vorhaben, beide Sanderos machen alles mit.

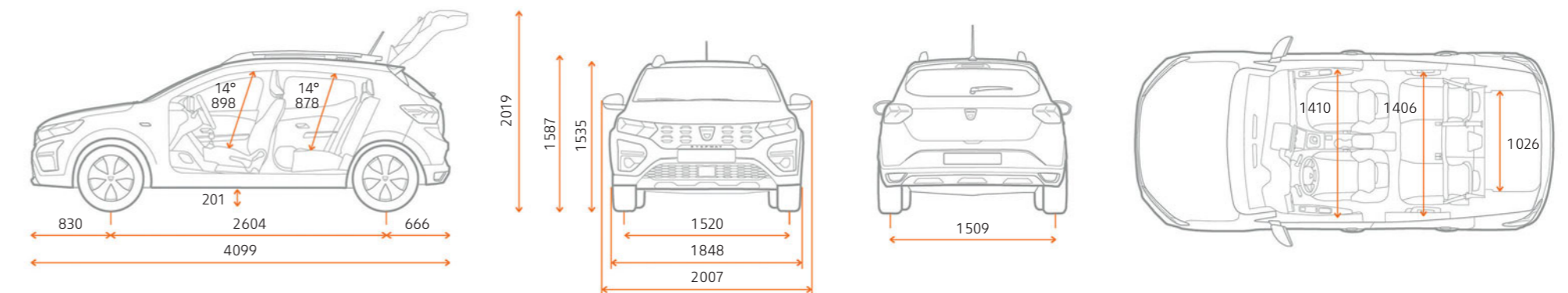


ABMESSUNGEN

SANDERO



SANDERO STEPWAY

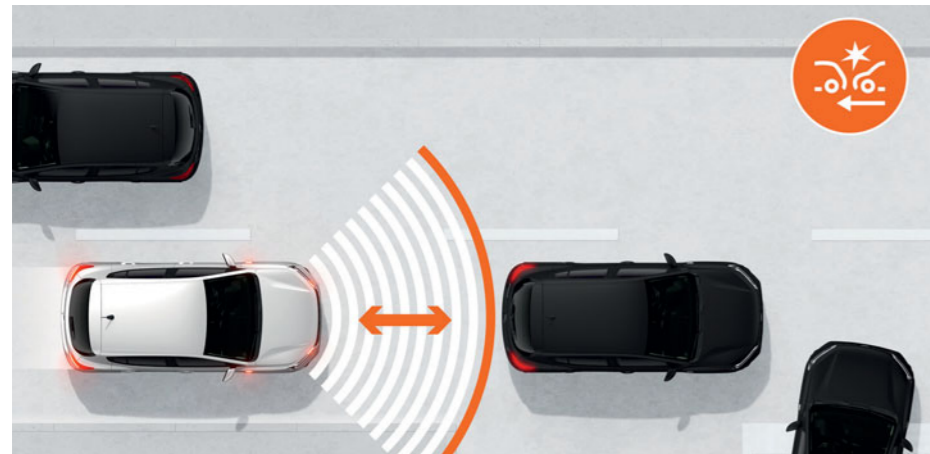


Masse in mm

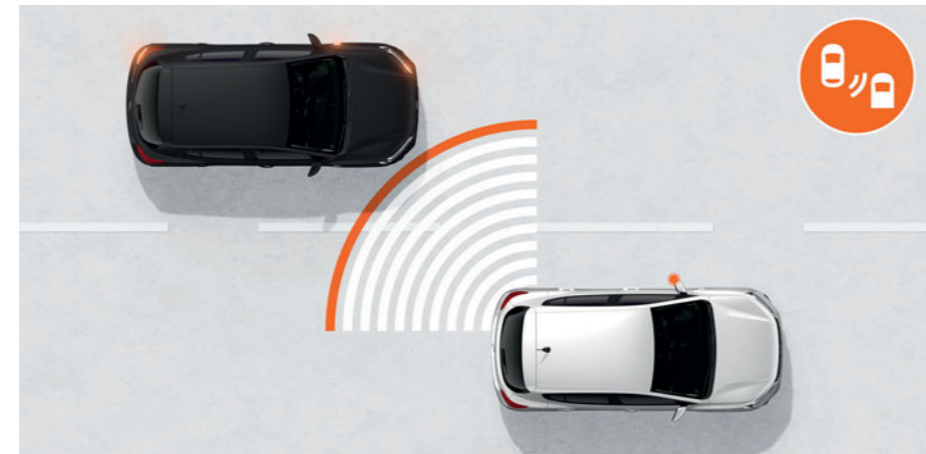
SICHERHEIT AUF ALLEN WEGEN

Ihre Sicherheit und die Ihrer Passagiere hat für Dacia höchste Priorität. Deshalb sind der Neue Dacia Sandero und der Neue Dacia Sandero Stepway mit sechs serienmässigen Airbags ausgestattet. Ausserdem werden Sie unterwegs von der

automatischen Notfallsbremsfunktion, einer Berganfahrhilfe und einem Toter-Winkel-Assistenten unterstützt. So können Sie gut geschützt und unbesorgt zu Ihren Zielen starten.



Automatische Notfallsbremsfunktion: Auch wenn Sie immer aufmerksam und konzentriert fahren, manche Situationen lassen sich kaum vorhersehen. Dann hilft die automatische Notfallsbremsfunktion: Wenn das System die Gefahr einer Kollision erkennt und Sie nicht schnell genug reagieren, baut es die maximale Bremskraft auf und bringt Ihren Sandero sicher zum Halten.



Toter-Winkel-Assistent: Bei Spurwechseln oder beim Abbiegen warnt Sie der Toter-Winkel-Assistent des Neuen Dacia Sandero vor einem Zusammenstoß, wenn seine Sensoren ein Fahrzeug registrieren, das neben oder seitlich hinter Ihnen fährt.



Einparkhilfe vorne, hinten und Rückfahrkamera: Enge Parklücken in der Stadt? Mit den Assistenten des Neuen Dacia Sandero kein Problem! Die weisen Sie akustisch und visuell auf jedes Hindernis hin, das Ihnen vorne oder hinten den Weg versperrt.



Berganfahrhilfe: Das Anfahren an einer Steigung wird mit diesem System ganz leicht. Es verhindert zuverlässig ein Zurückrollen, wenn Sie den Fuss von der Bremse nehmen.

NEUER DACIA SANDERO

KAROSSERIEFARBEN



BLANC GLACIER (369)⁽¹⁾



GRIS HIGHLAND (KQA)⁽²⁾



MOONSTONE (KQF)⁽²⁾



ROUGE FUSION (NPI)⁽²⁾



GRIS COMÈTE (KNA)⁽²⁾



NOIR NACRÉ (676)⁽²⁾



BLEU IRON (RQH)⁽²⁾

⁽¹⁾ Mattlackierung
⁽²⁾ Metalllackierung

NEUER DACIA SANDERO STEPWAY



BLANC GLACIER (369)⁽¹⁾



GRIS HIGHLAND (KQA)⁽²⁾



ROUGE FUSION (NPI)⁽²⁾



GRIS COMÈTE (KNA)⁽²⁾



NOIR NACRÉ (676)⁽²⁾



BLEU IRON (RQH)⁽²⁾



ORANGE ATACAMA (EPY)⁽²⁾

RADZIERBLENDEN UND FELGEN



15"-STAHLFELGEN MIT
RADZIERBLENDEN ARGES



15"-STAHLFELGEN MIT
RADZIERBLENDEN ELMA



15"-STAHLFELGEN MIT
RADZIERBLENDEN SORANE



16"-ALUFELGEN
AMARIS




16"-STAHLFELGEN MIT
RADZIERBLENDEN SARIA GRIS FONCÉ



16"-ALUFELGEN
MAHALIA

Es wurde alles daran gesetzt, dass der Inhalt dieser Publikation bei Drucklegung präzise und aktuell ist. Dieses Dokument wurde auf der Basis von Prototypen und Vorserienfahrzeugen realisiert. Im Rahmen der ständigen Verbesserung der Produkte behält sich Dacia das Recht vor, jederzeit Änderungen bei den abgebildeten und beschriebenen Modellen vorzunehmen. Diese Änderungen werden dem Dacia Händlernetz umgehend mitgeteilt. Nehmen Sie bitte mit Ihrem lokalen Händler Kontakt auf, um die neuesten Informationen zu erhalten. Gewisse Ausstattungsmerkmale könnten je nach Land für die kommerzialisierten Versionen nicht erhältlich sein (serienmässig, als Option oder Zubehör). Aufgrund technischer Einschränkungen beim Druck können die reproduzierten Farben der Karosserie oder der Innenausstattung im vorliegenden Katalog von den echten leicht abweichen. Alle Rechte sind vorbehalten. Die Reproduktion in irgendeiner Form und durch irgendein Medium, sei es von einem Teil oder der ganzen vorliegenden Publikation, ist ohne die ausdrückliche, schriftliche Bewilligung von Dacia verboten.

 Prodigious Crédits photo : Mc Murphy, TWIN GROUP, © Renault Marketing 3D-Commerce, PAGECRAN – 1157 – NOVEMBER 2020

Dacia empfiehlt 

www.dacia.ch