

NOUVELLES DACIA SANDERO & SANDERO STEPWAY



DACIA

UN CONCENTRÉ DE CROSSOVER STYLÉ

Un seul regard et c'est déjà l'évasion avec Nouvelle Dacia Sandero Stepway. Sa face avant dynamique, ses jantes puissantes, ses nouveaux skis de protection et sa garde au sol élevée lui donnent le style énergétique et robuste d'un authentique crossover.

Avec sa nouvelle signature lumineuse en Y qui étire sa face avant et ses phares à LED, elle vous assure une meilleure visibilité. Baroudeur en ville ou ailleurs, ses barres de toit modulaires ouvrent de multiples horizons à vos loisirs.



NOUVELLE DACIA SANDERO STEPWAY

AU CŒUR DE SON ÉPOQUE

Entrez et découvrez le style résolument contemporain du nouvel habitacle.

Au programme, ambiance intérieure soignée et la technologie dont vous avez besoin : une connectivité pratique et divertissante contrôlée par un écran tactile 8" par lequel vous pilotez également vos applications préférées grâce à la réplique smartphone. Les commandes placées à portée de main offrent une simplicité d'accès maximale à toutes les fonctionnalités. La praticité et le confort ont aussi pris de l'assurance : finitions Chrome, nouvelle sellerie à liserés orange, frein de

parking électrique et console centrale avec espace de rangement.

Place également à l'espace : la modularité de la banquette arrière a été pensée pour vous permettre d'adapter le volume intérieur en fonction de vos besoins. De nombreux rangements, dont la boîte à gants fermée, optimisent encore l'organisation intérieure. La seule chose pour laquelle Nouvelle Dacia Sandero Stepway ne pourra jamais vous simplifier les choses : le choix de votre destination.





ADOPTÉZ SON STYLE ÉPURÉ

Ce n'est pas parce qu'on est abordable qu'on ne doit pas être à la pointe. Admirez le style entièrement redessiné de Nouvelle Dacia Sandero. Épuré, distinctif. Tout simplement percutant. Sa signature lumineuse avant et arrière en Y signe un design actuel. De face, la grille de calandre en nid d'abeilles lui donne du caractère.

L'esprit Sandero que vous aimez évolue aussi vers plus de style dans les détails : la preuve en image avec ses coques de rétroviseur assorties à la carrosserie. Découvrez Nouvelle Dacia Sandero qui rend le quotidien plus attrayant.

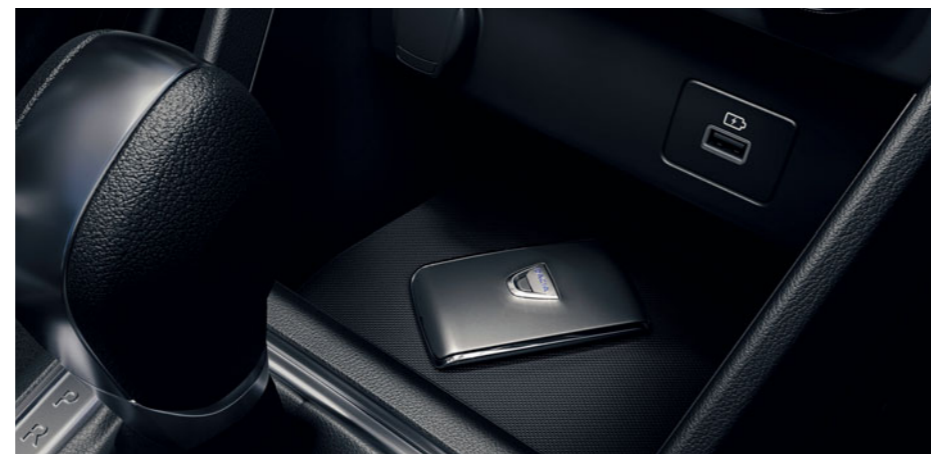


NOUVELLE DACIA SANDERO

L'ESSENTIEL EST SOUS LA MAIN

Tout évolue, le monde, vos besoins, alors Nouvelle Dacia Sandero a revu son intérieur : confort optimisé, matériaux valorisants, design redéfini et technologies simples d'utilisation. Dès l'entrée avec l'ouverture automatique à distance, vous vous sentez dans un univers accueillant et dans l'air du temps. Sa nouvelle planche de bord panoramique opte pour l'élégance et l'efficacité. Orientée vers le conducteur, elle facilite l'accès à toutes les fonctionnalités : nouvelles commandes

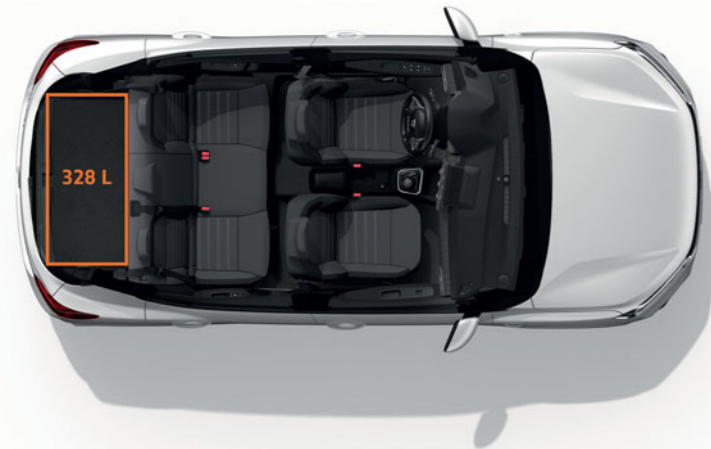
intuitives de climatisation, écran 8" intégré avec navigation et réplique des applications de votre smartphone. À l'écran sont aussi intégrés les systèmes d'aide au parking avant et arrière qui vous alertent de la proximité d'un obstacle. Se recentrer sur l'essentiel est résolument agréable avec Nouvelle Dacia Sandero.



L'ESPACE DE CHAQUE VOYAGE

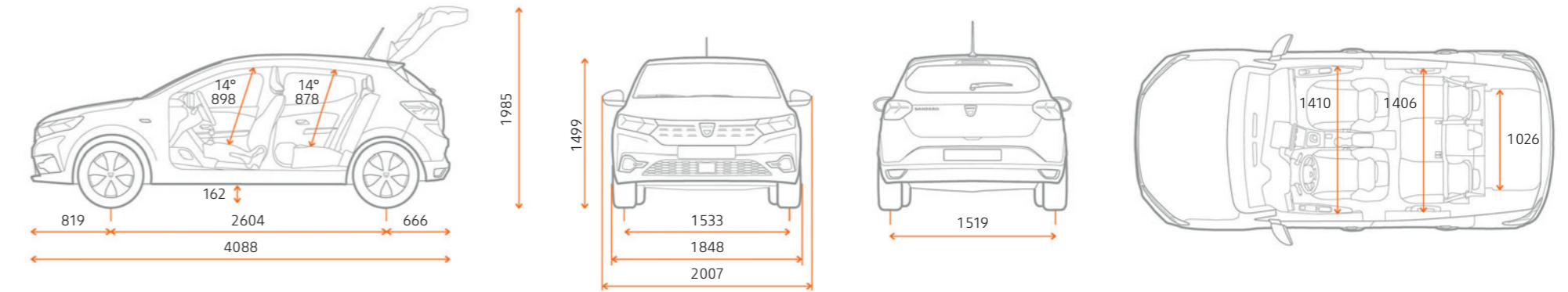
Nouvelles Dacia Sandero et Sandero Stepway savent parfaitement s'adapter à votre vie. Ils multiplient les rangements pour répondre à tous vos besoins : porte-gobelets, bac de portière, boîte à gants fermée ou encore console fourre-tout. Ils ont de la ressource avec leur grand coffre et leur banquette arrière rabattable. Parfait pour les chargements XXL.

Avec de l'espace au niveau des genoux et une largeur aux épaules qui offrent à vos passagers arrière un confort optimal, Nouvelles Dacia Sandero et Sandero Stepway font aussi preuve d'un sens de l'accueil incomparable.

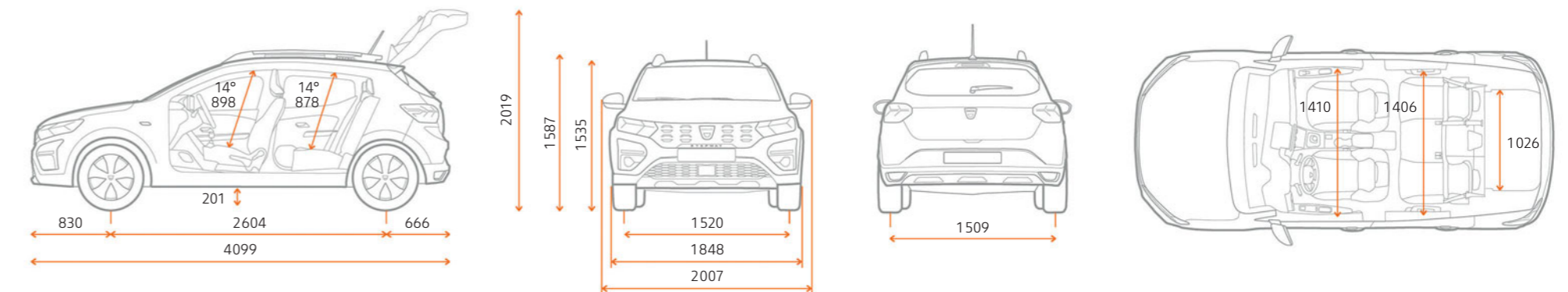


DIMENSIONS

SANDERO



SANDERO STEPWAY

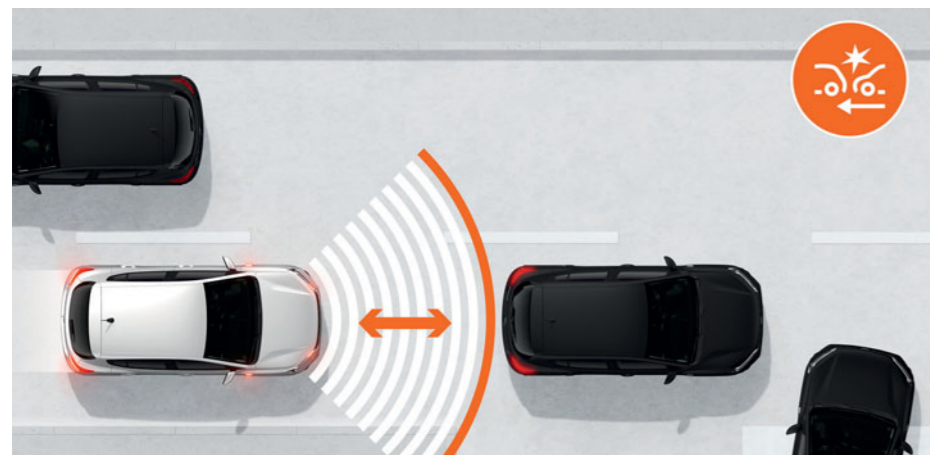


Dimensions en mm

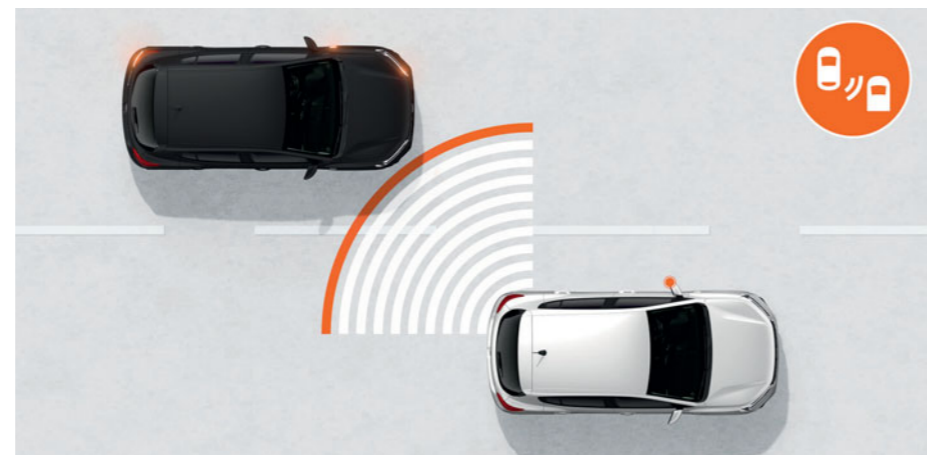
EN SÉCURITÉ À CHAQUE MOMENT

Pour Dacia, rien n'est plus important que d'améliorer sans cesse la sécurité de ses véhicules, et surtout celle de ses usagers. Six airbags de série et les aides à la conduite comme le freinage automatique d'urgence, l'aide au démarrage en côte et

l'avertisseur d'angle mort vous donnent un maximum de sécurité. Nouvelles Dacia Sandero et Sandero Stepway vous offrent l'essentiel pour une conduite sereine.



Freinage automatique d'urgence : parfois, être concentré et réactif ne suffit pas. Comptez sur Nouvelle Dacia Sandero pour éviter ou atténuer les accrochages. Le système détecte les risques de collision. Si vous ne réagissez pas ou pas suffisamment, il se déclenche et optimise le freinage.



Avertisseur d'angle mort : difficile de tout voir quand vous changez de voie. Avec ses capteurs latéraux avant et arrière votre Nouvelle Dacia Sandero vous alerte contre tout risque de collision avec un autre véhicule sur le côté ou à l'arrière.



Aide au parking avant, arrière et caméra de recul : en ville, toutes les places sont bonnes à prendre, même les plus restreintes. Vous serez conquis dès la première manœuvre par ce dispositif de détection qui vous alerte de manière sonore et visuelle au moindre obstacle présent à l'avant ou à l'arrière.



Aide au démarrage en côte : fini de stresser lorsque vous démarrez en côte. Cette fonction empêche immédiatement le véhicule de reculer quand vous relâchez la pédale de frein.

NOUVELLE DACIA SANDERO

TEINTES



BLANC GLACIER (369)⁽¹⁾



GRIS HIGHLAND (KQA)⁽²⁾



MOONSTONE (KQF)⁽²⁾



ROUGE FUSION (NPI)⁽²⁾



GRIS COMÈTE (KNA)⁽²⁾



NOIR NACRÉ (676)⁽²⁾



BLEU IRON (RQH)⁽²⁾

⁽¹⁾ peinture opaque
⁽²⁾ peinture métallisée

NOUVELLE DACIA SANDERO STEPWAY



BLANC GLACIER (369)⁽¹⁾



GRIS HIGHLAND (KQA)⁽²⁾



ROUGE FUSION (NPI)⁽²⁾



GRIS COMÈTE (KNA)⁽²⁾



NOIR NACRÉ (676)⁽²⁾



BLEU IRON (RQH)⁽²⁾



ORANGE ATACAMA (EPY)⁽²⁾

ENJOLIVEURS ET JANTES



JANTES TÔLE 15" ET ENJOLIVEURS ARGÈS



JANTES TÔLE 15" ET ENJOLIVEURS ELMA



JANTES TÔLE 15" ET ENJOLIVEURS SORANE



JANTES ALU 16" AMARIS




JANTES TÔLE 16" ET ENJOLIVEURS SARIA GRIS FONCÉ



JANTES ALU 16" MAHALIA

Tout a été fait pour que le contenu de la présente publication soit exact et à jour à la date de l'impression. Ce document a été réalisé à partir de préséries ou de prototypes. Dans le cadre de sa politique d'amélioration continue des produits, Dacia se réserve le droit, à tout moment, d'apporter des modifications aux spécifications et aux véhicules et accessoires décrits et représentés. Ces modifications sont notifiées aux concessionnaires Dacia dans les meilleurs délais. Selon les pays de commercialisation, les versions peuvent différer, certains équipements peuvent ne pas être disponibles (de série, en option ou en accessoire). Veuillez consulter votre représentant de la marque Dacia pour recevoir les informations les plus récentes. En raison des limites des techniques d'impression, les couleurs reproduites dans le présent document peuvent légèrement différer des couleurs réelles de la peinture ou des matières de garniture intérieure. Tous droits réservés. La reproduction sous quelque forme ou par quelque moyen que ce soit de tout ou partie de la présente publication est interdite sans l'autorisation écrite préalable de Dacia.

 Prodigious Crédits photo : Mc Murphy, TWIN GROUP, © Renault Marketing 3D-Commerce, PAGECRAN – 1158 – NOVEMBRE 2020

Dacia recommande 

www.dacia.ch