

# NUOVE DACIA SANDERO & SANDERO STEPWAY



**DACIA**

# UN CONCENTRATO DI CROSSOVER STILOSO

Un solo sguardo ed è già evasione con Nuova Dacia Sandero Stepway. Il suo frontale dinamico, i cerchi potenti, le nuove carenature e l'altezza libera dal suolo elevata le conferiscono lo stile energetico e robusto di un autentico crossover.

Con la sua nuova firma luminosa a forma di Y sui gruppi ottici anteriori e i suoi fari a LED, garantisce una migliore visibilità. Avventuriero in città o altrove, le sue barre sul tetto modulari schiudono verso nuovi orizzonti per il tempo libero.



NUOVA DACIA SANDERO STEPWAY

# FULCRO DEL SUO TEMPO

Entrate e scoprite lo stile decisamente contemporaneo del nuovo abitacolo. Vi accoglie un ambiente interno molto curato e la tecnologia di cui avete bisogno: una connettività pratica e divertente controllata da un touchscreen da 8" dove potete anche controllare le vostre applicazioni preferite grazie al mirroring dello smartphone. I comandi sono a portata di mano e offrono la massima facilità di accesso a tutte le funzioni. Anche la comodità e il comfort sono assicurati: finiture Chrome, nuovi rivestimenti con finitura arancione, freno di stazionamento elettrico

e console centrale con vano portaoggetti. Sorprendente negli spazi: la modularità del divano posteriore è stata concepita per poter adattare facilmente il volume interno in base alle vostre diverse esigenze. Numerosi vani portaoggetti, fra cui il cassetto portaoggetti chiuso, rendono ancora migliore l'organizzazione degli spazi interni. C'è solo una cosa che Nuova Dacia Sandero Stepway non riuscirà mai a semplificarvi: la scelta della vostra destinazione.



108



# ADOTTATE IL SUO STILE LINEARE

Solo perché siamo accessibili, non significa che non dobbiamo essere all'avanguardia. Lasciatevi sedurre dallo stile completamente ridisegnato di Nuova Dacia Sandero. Lineare, inconfondibile. Semplicemente sorprendente. La sua firma luminosa anteriore e posteriore a forma di Y è la conferma di un design attuale. Davanti, la griglia della calandra a nido d'ape le conferisce carattere.

Lo spirito Sandero che amate si sta evolvendo anche in una maggior cura nello stile dei dettagli: ne sono la prova i gusci dei retrovisori in tinta con la carrozzeria. Scoprite Nuova Dacia Sandero, che renderà la quotidianità più attraente.



NUOVA DACIA SANDERO

# L'ESSENZIALE A PORTATA DI MANO

Tutto cambia... il mondo, le vostre esigenze e quindi Nuova Dacia Sandero ha ripensato i suoi interni: comfort ottimizzato, materiali di pregio, design ridefinito e tecnologie facili da usare. Dal momento in cui entrate nell'auto, con l'apertura automatica a distanza, vi sentite subito in un mondo accogliente e al passo con i tempi. La sua nuova plancia panoramica opta per l'eleganza e l'efficienza. Orientata verso il conducente, fornisce un facile accesso a tutte le funzioni: nuovi comandi

intuitivi del climatizzatore, uno schermo integrato da 8" con navigazione e mirroring dello smartphone che vi consente l'accesso alle applicazioni preferite. Al display sono integrati anche i sistemi di assistenza al parcheggio anteriore e posteriore, che vi avvisano della presenza di un ostacolo. Concentrarsi sull'essenziale è decisamente piacevole con Nuova Dacia Sandero.



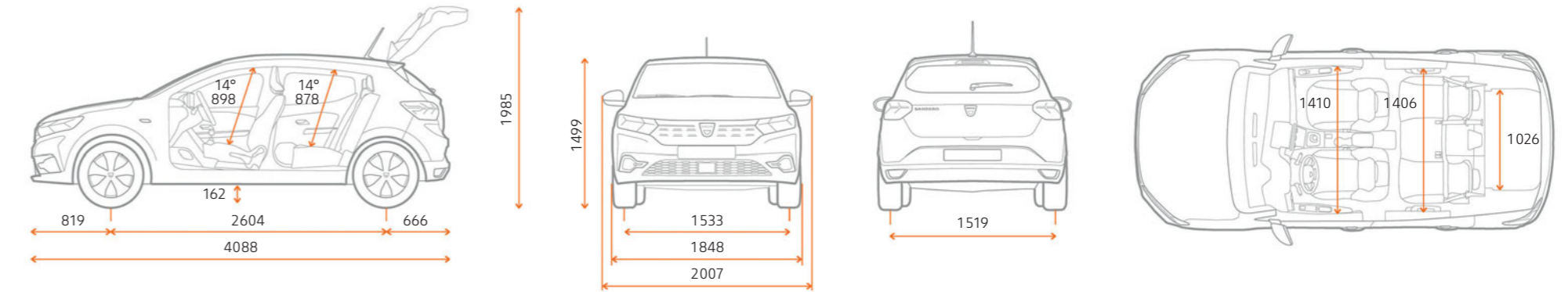
# LO SPAZIO DI OGNI VIAGGIO

Nuove Dacia Sandero e Sandero Stepway sanno adattarsi perfettamente alla vostra vita. Moltiplicano i vani portaoggetti per soddisfare ogni vostra esigenza: portabicchieri, tasche delle portiere, cassetto portaoggetti chiuso, o un vano per tutto nella console. Sono piene di risorse con il loro grande bagagliaio e il divano posteriore con schienale ribaltabile. Ideale per i carichi formato XXL.

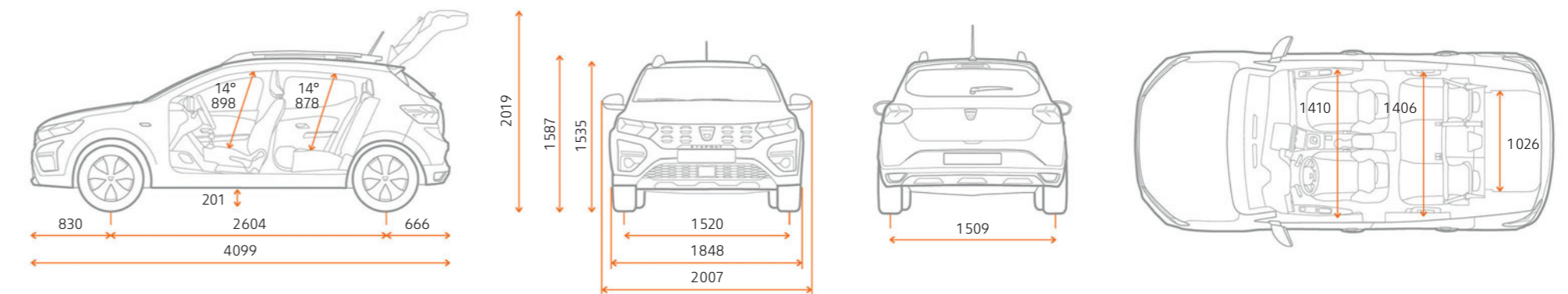
Grazie ai loro spazi generosi a livello delle ginocchia e una comoda larghezza all'altezza delle spalle, che offrono ai passeggeri sui sedili posteriori un comfort ottimale, Nuove Dacia Sandero e Sandero Stepway trasmettono anche la sensazione di un comfort impareggiabile.

## DIMENSIONI

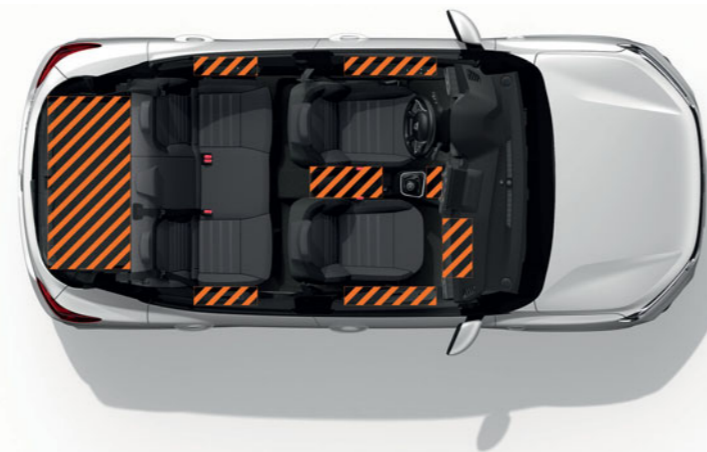
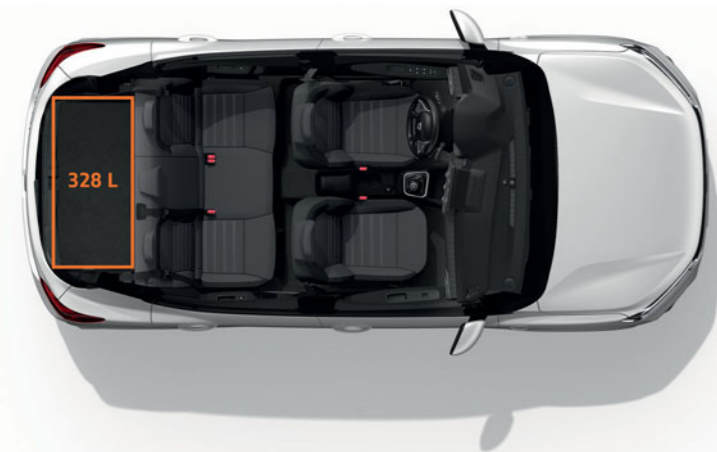
SANDERO



SANDERO STEPWAY



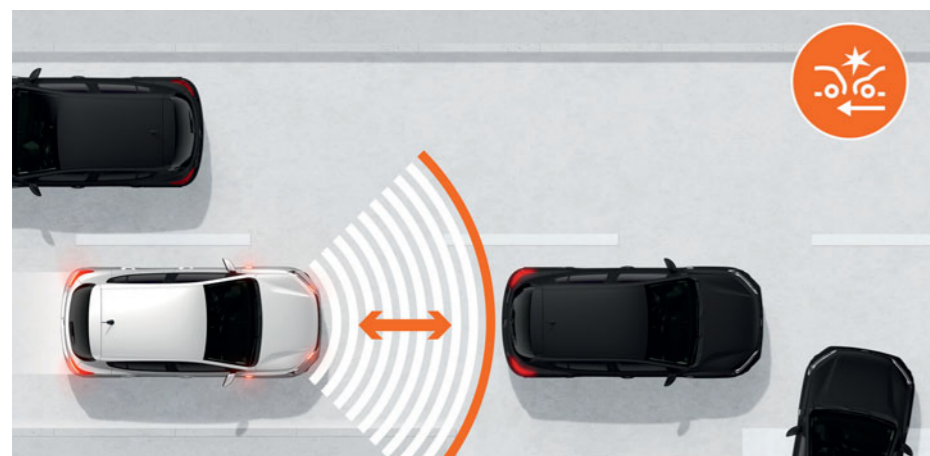
Dimensioni in mm



# IN TUTTA SICUREZZA IN OGNI MOMENTO

Per Dacia, niente è più importante del costante miglioramento della sicurezza dei suoi veicoli e soprattutto quella dei propri utenti. Sei airbag di serie e i sistemi di assistenza alla guida come la frenata automatica d'emergenza, l'assistenza alla

partenza in salita e l'avvisatore angolo morto garantiscono la massima sicurezza. Le nuove Dacia Sandero e Sandero Stepway vi offrono l'indispensabile per una guida serena.



**Frenata automatica d'emergenza:** a volte, essere concentrati e reattivi non basta. Contate su Nuova Dacia Sandero per evitare o attutire l'effetto delle collisioni. Rileva il rischio di collisione. Se non reagite, o non abbastanza, il sistema si attiva e ottimizza la frenata.



**Avvisatore angolo morto:** difficile vedere tutto quando si cambia corsia. Con i suoi sensori laterali anteriori e posteriori, la vostra Nuova Dacia Sandero vi avvisa di qualsiasi rischio di collisione con un altro veicolo, sia laterale che posteriore.



**Sensori di parcheggio anteriori, posteriori e telecamera di retromarcia:** in città, ogni posto è buono, anche il più stretto. Sarete conquistati fin dalla prima manovra da questo dispositivo di rilevamento, che vi avvisa con un segnale acustico e visivo al minimo ostacolo presente davanti o dietro di voi.



**Assistenza alla partenza in salita:** niente più stress nelle partenze in salita. Questa funzione impedisce immediatamente al veicolo di indietreggiare quando viene rilasciato il pedale del freno.

NUOVA DACIA SANDERO

## COLORI CARROZZERIA



BLANC GLACIER (369)<sup>(1)</sup>



GRIS HIGHLAND (KQA)<sup>(2)</sup>



MOONSTONE (KQF)<sup>(2)</sup>



ROUGE FUSION (NPI)<sup>(2)</sup>



GRIS COMÈTE (KNA)<sup>(2)</sup>



NOIR NACRÉ (676)<sup>(2)</sup>



BLEU IRON (RQH)<sup>(2)</sup>

<sup>(1)</sup> vernice opaca  
<sup>(2)</sup> vernice metallizzata

NUOVA DACIA SANDERO STEPWAY



BLANC GLACIER (369)<sup>(1)</sup>



GRIS HIGHLAND (KQA)<sup>(2)</sup>



ROUGE FUSION (NPI)<sup>(2)</sup>



GRIS COMÈTE (KNA)<sup>(2)</sup>



NOIR NACRÉ (676)<sup>(2)</sup>



BLEU IRON (RQH)<sup>(2)</sup>



ORANGE ATACAMA (EPY)<sup>(2)</sup>

## COPRICERCHI E CERCHI



CERCHI IN ACCIAIO DA 15"  
CON COPRICERCHI ARGES



CERCHI IN ACCIAIO DA 15"  
CON COPRICERCHI ELMA



CERCHI IN ACCIAIO DA 15"  
CON COPRICERCHI SORANE



CERCHI IN LEGA DA 16"  
AMARIS




CERCHI IN ACCIAIO DA 16"  
CON COPRICERCHI SARIA GRIS FONCÉ



CERCHI IN LEGA DA 16"  
MAHALIA



La presente pubblicazione è stata redatta al fine di fornire le informazioni più corrette ed aggiornate alla data di stampa. Le informazioni contenute in questo documento sono state raccolte partendo dai prototipi. Nell'ambito della sua politica di miglioramento continuo dei prodotti, Dacia si riserva il diritto di modificare in qualsiasi momento le specifiche tecniche dei veicoli descritti e presentati. Eventuali variazioni sono comunicate ai concessionari Dacia nel minor tempo possibile. A seconda dei Paesi in cui il veicolo è commercializzato, le versioni possono variare o determinate dotazioni (di serie, optional o di accessori) non essere disponibili. Per ricevere informazioni aggiornate, vi consigliamo di rivolgervi al vostro concessionario locale. Causa i limiti nelle tecniche di stampa, i colori riprodotti nel presente prospetto possono variare leggermente rispetto ai colori reali della vernice o dei rivestimenti interni. Tutti i diritti riservati. Senza l'autorizzazione scritta da parte di Dacia, è vietata la riproduzione completa o parziale della presente pubblicazione sotto qualsiasi forma e con qualsiasi mezzo.

 Prodigious Crédits photo : Mc Murphy, TWIN GROUP, © Renault Marketing 3D-Commerce, PAGECRAN – 1159 – NOVEMBRE 2020

Dacia raccomanda 

[www.dacia.ch](http://www.dacia.ch)