



Dacia Dokker

Preise und Ausstattungen

Nr. 1.0/Ab Januar 2019

Code	Versionen	Access	Essential	Comfort	Stepway	Ultimate
67P	Empfohlene Verkaufspreise in CHF, inkl. MWST 7,7%					
	SCe 100 5-Gang Schaltgetriebe	9 990.– YKBASI NB EM	13 290.– YKAMBI NB EM	14 490.– YKLAUR NB EM	15 190.– YSTPW2 NB EM	15 790.– KLE19 NB EM
	Blue dCi 95 6-Gang Schaltgetriebe		15 590.– YKAMBI JL EM	16 790.– YKLAUR JL EM	17 490.– YSTPW2 JL EM	18 090.– KLE19 JL EM
	Garantieverlängerung 4 Jahre/100 000 km (inklusive Dacia Assistance)	500.–	500.–	500.–	500.–	500.–
	Garantieverlängerung 5 Jahre/100 000 km (inklusive Dacia Assistance)	800.–	800.–	800.–	800.–	800.–
	Garantieverlängerung 6 Jahre/100 000 km (inklusive Dacia Assistance)	1050.–	1050.–	1050.–	1050.–	1050.–
	Sicherheit					
	Anti-Blockier-Bremssystem (ABS) mit Notbremsassistent	●	●	●	●	●
	Elektronisches Stabilitätsprogramm (ESC) mit Antriebsschlupfregelung (ASR) und Berganfahrhilfe (HS)	●	●	●	●	●
	Frontairbags und seitenaibags vorne (Oberkörper)	●	●	●	●	●
	Sicherheitsgurte mit pyrotechnischem Gurtstraffer (Fahrer)	●	●	●	●	●
	Höhenverstellbare Dreipunktsicherheitsgurte vorne	–	●	●	●	●
	Dreipunktsicherheitsgurte hinten für die Sitze der 2. Reihe	●	●	●	●	●
	Kopfstützen vorne & hinten höhenverstellbar	–	●	●	●	●
	ISOFIX-Kindersitz-Verankerungssystem auf den 3 Plätzen der 2. Reihe	–	●	●	●	●
	Reifenreparatur-Kit	●	●	●	●	●
RSEC01	Normales Reserverad (anstatt Reifenreparatur-Kit)	100.–	100.–	100.–	100.–	100.–
	Aussenausstattung					
	Stoßfänger in Wagenfarbe	–	PACK LUXE	●	●	●
	Aussenspiegel schwarz	●	●	–	–	–
RETC	Aussenspiegel in Wagenfarbe	–	PACK LUXE	●	–	–
REPNTC	Aussenspiegel in Mattchrom	–	–	0.–	●	●
BARLON	Dachreling schwarz	–	200.–/PACK LUXE	●	–	–
	Dachreling Mattchrom	–	–	–	●	●
	14" Stahlfelgen	●	–	–	–	–
	15" Stahlfelgen mit Radzierblende «Aracaju»	–	●	–	–	–
	15" Stahlfelgen mit Radzierblenden «Popster»	–	–	●	–	–
RALU15 SSENJO RDIF01	15" Alufelgen Nepta	–	400.–/PACK LUXE	400.–	–	–
ENJO09 RNORM RTOL16	Designstahlfelgen 16" Bayader	–	–	–	●	–
ENJO15 RNORM RTOL16	Designstahlfelgen 16" Erbe	–	–	–	–	0.–
RALU16 SSENJO RDIF04	Alufelgen 16" Altica	–	–	–	500.–	–
RALU16 SSENJO RDIF03	Spezifische Alufelgen 16" Altica	–	–	–	600.–	●
	Innenausstattung					
DRAP02 HARM01	Sitzbezug «Rollando»	●	●	–	–	–
DRAP10 HARM01	Sitzbezug «Comfort»	–	–	●	–	–
DRAP11 HARM02	Sitzbezug «Stepway»	–	–	–	●	–
DRAP16 HARM02	Sitzbezug «Ultimate»	–	–	–	–	●
VLCUIR	«Soft touch» Lenkrad und Schalthebel	–	–	–	●	●
	Rücksitzbank der 2. Reihe 1/3–2/3 umklappbar, zusammenklappbar	–	●	●	●	●
SGACHA	Sitzheizung vorne (nur mit PKOUV1, VOLRH und ECLAR)	–	–	200.–	200.–	●
	Textiltfussmatten Ultimate	–	–	–	–	●
	Diebstahlschutz					
	Zentralverriegelung der Türen mit Funkfernbedienung	–	●	●	●	●
	Wegfahrsperre	●	●	●	●	●
	Fahren					
	Servolenkung	●	●	●	●	●
ADAC	Bordcomputer	–	●	●	●	●
	Alarm bei nicht angelegten Sicherheitsgurten	●	●	●	●	●
RV	Tempomat mit Geschwindigkeitsbegrenzung	–	200.–	●	●	●
RDPRAR	Einparkhilfe hinten	–	300.–	300.–	●	–
RDAR01	Einparkhilfe hinten mit Kamera	–	–	–	150.–	●
	Sicht und Beleuchtung					
	Tagfahrlicht	●	●	●	●	●
PROJAB	Nebelscheinwerfer	–	PACK LUXE	●	●	●
ECLAR	Beleuchtung der hinteren Sitzplätze (nur mit VOLRH PKOUV1)	–	0.–	●	●	●
	Beheizbare Heckscheibe/Scheibenwischer hinten	●	●	●	●	●
	Fixe Aussenspiegel	●	–	–	–	–
	Aussenspiegel manuell verstellbar	–	●	●	●	●
RETROE	Aussenspiegel elektrisch verstellbar	–	0.–/PACK LUXE	●	●	●
RETENF	Innenraumspiegel zur Überwachung der Kinder	–	–	●	●	●

Code		Access	Essential	Comfort	Stepway	Ultimate
Komfort						
	Schiebetüre rechts verglast	●	●	●	●	●
	Schiebetüre links verglast	-	-	●	●	●
PKOUV1	Schiebetüre links verglast inkl. Fahrersitz in der Höhe verstellbar (Nur mit VOLRH und ECLAR)	-	700.-	-	-	-
	Elektrische Fensterheber vorne	-	●	●	●	●
AVCACF	Zigarettenanzünder und mobiler Aschenbecher	50.-	50.-	50.-	50.-	-
VOLRH	Höhenverstellbares Lenkrad (Nur mit PKOUV1 UND ECLAR)	-	0.-	●	●	●
	Fahrersitz in der Höhe verstellbar	-	-	●	●	●
PKCL10	Manuelle Klimaanlage	-	500.-/ PK COOL&NAVI	●	●	●
	Kofferraumbeleuchtung	●	●	●	●	●
ACCAV	Mittelarmlehne vorn	-	-	●	●	●
Ablagen						
	Staufach im Armaturenbrett	-	Offen	Offen	Offen	Offen
	Staufächer in den Vordertüren	●	●	●	●	●
	Offenes Staufach über dem Handschuhfach	●	●	●	●	●
	Getränkhalter in der Mittelkonsole vorn	●	●	●	●	●
	Abnehmbare Gepäckraumabdeckung	●	●	●	●	●
FIRBAG	Gepäcktrennetz	-	100.-	100.-	100.-	●
Kommunikation						
	Radiovorrüstung (ohne Lautsprechern auf Access / mit Lautsprechern auf Essential)	●	●	-	-	-
RAD55C CDVOL1	Radio MP3 DAB+, mit AUX+USB Anschlüssen, Bluetooth® und Lenkradbedienung	-	250.-	●	-	-
PK4351 MAPOST	Media-Nav Evolution DAB+ (Navigation (inkl. West Europakarte) und Info Traffic + Radio + Telefonie) und Lenkradbedienung, Kompatibel mit Apple CarPlay™ und Android Auto™	-	-	250.-	●	●
PK4352 MAPOST	Pack Cool & Navi DAB+	-	1000.-	-	-	-
	Media-Nav Evolution DAB+ (Navigation (inkl. West Europakarte) und Info Traffic + Radio + Telefonie) und Lenkradbedienung, Kompatibel mit Apple CarPlay™ und Android Auto™	-	P	-	-	-
	Manuelle Klimaanlage	-	P	-	-	-
PKNIV1 PKSPTS RETROE RDIF01	Pack Luxe	-	1000.-	-	-	-
	Dachreling schwarz	-	P	-	-	-
	Nebelscheinwerfer	-	P	-	-	-
	15" Alufelgen Aquila	-	P	-	-	-
	Aussenspiegel elektrisch verstellbar	-	P	-	-	-
	Aussenspiegel in Wagenfarbe	-	P	-	-	-
	Stoßfänger in Wagenfarbe	-	P	-	-	-
Lackierung						
369	Blanc Glacier	●	●	●	●	●
D42	Bleu Navy	0.-	0.-	0.-	-	-
Metallic-Lackierung						
KNA	Gris Comète	-	500.-	500.-	500.-	500.-
676	Noir Nacré	-	500.-	500.-	500.-	500.-
RPR	Bleu Cosmos	-	500.-	500.-	500.-	500.-
KQA	Gris Highland (auf Comfort nur mit REPNTC)	-	500.-	500.-	500.-	500.-
HNP	Beige Dune (auf Comfort nur mit REPNTC)	-	-	500.-	500.-	500.-
RPL	Bleu Azurite	-	-	-	500.-	500.-
NPI	Rouge Fusion	-	-	-	-	500.-

● = Serie; - = nicht erhältlich Eine Ablieferungspauschale von CHF 490.- wird bei der Fahrzeugübergabe verrechnet.

Winterkomplettäder						
01 46 700 068	Winterkomplettadsatz mit Stahlfelgen mit SSPP; 185/65 R15. Ab Werk mit Stahlfelgen ausgestattete Fahrzeuge benötigen zusätzlich Radzierblenden.	920.-	920.-	920.-	-	-
01 46 700 069	Winterkomplettadsatz mit Stahlfelgen mit SSPP; 185/65 R15; dCi 90. Ab Werk mit Stahlfelgen ausgestattete Fahrzeuge benötigen zusätzlich Radzierblenden.	-	-	-	920.-	920.-
01 46 400 241	Winterkomplettadsatz mit Alufelgen mit SSPP; 195/55 R16	-	-	-	1516.-	1516.-
Zubehör						
82 01 149 589	Gummimatten (4-teilig)	69.-	69.-	69.-	69.-	69.-
82 01 149 582	Fussmatten Standard (4-teilig)	49.-	49.-	49.-	49.-	49.-
82 01 481 365	Textilfussmatten Komfort (4-teilig)	59.-	59.-	59.-	59.-	59.-
77 11 574 999	Freisprecheinrichtung Supertooth Crystal	79.-	79.-	79.-	79.-	79.-
77 11 423 381	Kindersitz Duo Plus Isofix (9 Monate bis 4 Jahre)	359.-	359.-	359.-	359.-	359.-
77 11 422 951	Kindersitz Kid Fix Isofix (4 bis 12 Jahre)	259.-	259.-	259.-	259.-	259.-
82 01 149 914	Galerie aus Stahl (ohne Dachluke); inkl. Montage	465.-	465.-	465.-	-	-
82 01 299 010	Dachträger aus Stahl; inkl. Montage	180.-	-	-	-	-
82 01 299 011	Querdachträger aus Stahl für Längsträger-System aus Stahl; inkl. Montage	-	200.-	200.-	200.-	200.-
77 11 574 056	Dachkoffer Dacia 400 l schwarz; inkl. Montage	330.-	330.-	330.-	330.-	330.-
77 11 574 057	Dachkoffer Dacia 480 l schwarz; inkl. Montage	430.-	430.-	430.-	430.-	430.-
77 11 420 779	Skiträger - 6 Paar Ski/4 Snowboards; inkl. Montage	220.-	220.-	220.-	220.-	220.-
77 11 577 325	Veloträger auf Dachträger (1 Velo); inkl. Montage	160.-	160.-	160.-	160.-	160.-
82 01 334 665	Feste Anhängerkupplung (13-polig); inkl. Montage	920.-	920.-	920.-	920.-	920.-
+82 01 334 672						
+82 01 149 578						

Standheizung

Webasto Standheizung
Ihr Dacia Partner berät Sie gerne zu den Webasto Standheizungen.

Preis auf Anfrage

Empfohlene Verkaufspreise. Preise inklusive 7.7% MWST.
Das gesamte Zubehör finden Sie auf der Zubehörrpreisliste des Dokker unter:
<https://www.dacia.ch/de/kontakt/download-center/>

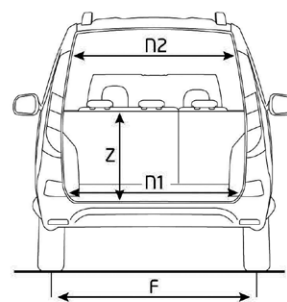
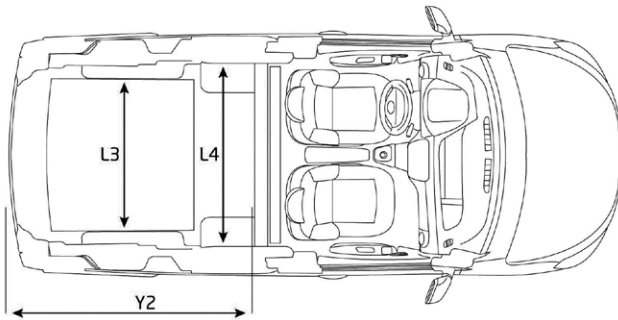
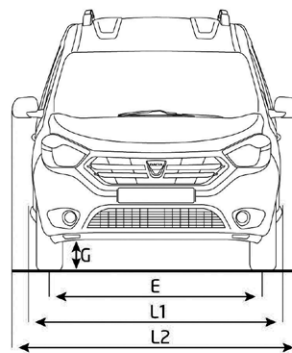
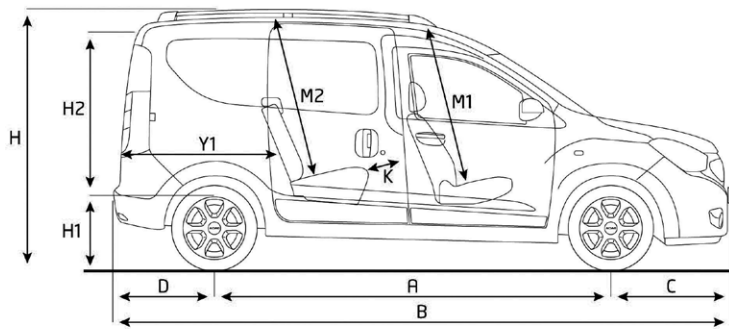
Technische Daten				
Motorisierungen	SCe 100		Blue dCi 95	
Anzahl Plätze	5		5	
Motor				
Treibstoff	Benzin		Diesel	
Abgasorm	Euro6 C		Euro6 Dt	
Hubraum (cm ³)	1 598		1 461	
Bohrung x Hub (mm)	79.5 x 80.5		76 x 80.5	
Anzahl Zylinder	4		4	
Anzahl Ventile	16		8	
Verdichtung	9.5 : 1		15.1 : 1	
Maximale Leistung kW (PS) / Drehzahl bei maximaler Leistung (U/min)	75 (102) / 5 500		70 (95) / 3750	
Maximales Drehmoment (Nm) / Drehzahl (U/min)	156 / 4000		220 / 1750	
Einspritzung	Multipoint		Direkt Common Rail + Multi-Injection	
Katalysator	●		-	
Stop&Start	●		●	
Gebriebe				
Anzahl Vorwärtsgänge	5		6	
Lenkung				
Ø Wendekreis zwischen Trottoirs (m)	11.1			
Fahrwerk				
Vorne	Pseudo Mc-Pherson mit Dreiecksquerlenkern			
Hinten	H-förmige Verbundlenkerachse mit Schraubenfedern			
Räder und Bereifung				
Serie	185/65 R15 – 185/70 R14			
Serie Stepway	195/55 R16			
Bremsanlage				
Scheibenbremsen vorne (Ø mm)	258		280	
Trommelbremsen hinten (Zoll)	9			
Leistungen				
Höchstgeschwindigkeit (km/h)	170		168	
0 – 100 km/h (s)	12.3/12.8 (auf Stepway)		12.5/12.6 (auf Stepway)	
Verbrauchswerte**				
	Standard	Stepway	Standard	Stepway
CO ₂ Emission (g/km)	161	161	116	116
CO ₂ Emissionen aus der Treibstoff- und/oder der Strombereitstellung	37	37	20	20
Städtisch (l/100 km)	8.4	8.4	4.8	4.8
Ausserstädtisch (l/100 km)	6.3	6.3	4.2	4.2
Gemischt (l/100 km)	7.1	7.1	4.4	4.4
Benzinäquivalent im durchschnittlichen Verbrauch	-	-	5.0	5.0
Energieeffizienzklasse (A – G)*	G	G	C	C
Abgasnachbehandlungssystem	-	-	Partikelfilter	
Füllmengen				
Treibstofftank (l)	50			
Tankkapazitäten des AdBlue® (l)	-		17	
Gewichte (kg)				
Leergewicht fahrbereit	1224 – 1344	1274 – 1352	1368 – 1457	1382 – 1465
Maximal zulässiges Gesamtgewicht	1794	1802	1899	1907
Nutzlast	450 – 570	450 – 528	442 – 531	442 – 525
Anhängelast gebremst	1200	1200	1200	1200
Anhängelast ungebremst	610	635	680	690
Typengenehmigungsnummer (nicht Stepway / Stepway)	1DD192	1DD193	1DD174	1DD175

* Energieklasse gültig für eine Immatrikulation vor dem 31. Dezember des laufenden Jahres. Durchschnitt aller erstmals immatrikulierten Personenkraftwagen 137 g CO₂/km.

** Seit dem 1. September 2017 werden bestimmte Neuwagen nach dem weltweit harmonisierten Prüfverfahren für Personenkraftwagen und leichte Nutzfahrzeuge (Worldwide Harmonized Light Vehicles Test Procedure, WLTP), einem realistischeren Prüfverfahren zur Messung des Treibstoffverbrauchs und der CO₂-Emissionen, typgenehmigt. Ab dem 1. September 2018 wird der WLTP den neuen europäischen Fahrzyklus (NEFZ) ersetzen. Wegen der realistischeren Prüfbedingungen sind die nach dem WLTP gemessenen Treibstoffverbrauchs- und CO₂-Emissionswerte in vielen Fällen höher als die nach dem NEFZ gemessenen. Aktuell sind noch die NEFZ-Werte verpflichtend zu kommunizieren. Soweit es sich um Neuwagen handelt, die nach WLTP typgenehmigt sind, werden die NEFZ-Werte von den WLTP-Werten abgeleitet. Die Angaben beziehen sich nicht auf ein einzelnes Fahrzeug und sind nicht Bestandteil des Angebots, sondern dienen allein Vergleichszwecken zwischen den verschiedenen Fahrzeugtypen.

Dacia Dokker

Dimensionen		
Kofferraumvolumen (dm ³)		800
Abmessungen (mm)		
A	Radstand	2810
B	Gesamtlänge	4363
C	Überhang vorne	822
D	Überhang hinten	731
E	Mittlere Spurbreite vorne	1490
F	Mittlere Spurbreite hinten	1478
G	Bodenfreiheit	190
H	Gesamthöhe unbeladen/ mit Dachreling	1814/1852
H1	Ladekante	570
H2	Heckklappenhöhe	1094
L1/2	Gesamtbreite ohne/ mit Außenspiegeln	1751/2004
L3	Maximale Kofferraumbreite	1191
L4	Innenraumbreite Schulterhöhe hinten Sitze 2. Reihe	1458
M1	Innenhöhe vorne mit 14°	1037
M2	Innenhöhe hinten mit 14° Sitze 2. Reihe	1065
Y2	Laderaumlänge bis zur 2. Sitzreihe	1164
	Innenraumbreite Ellbogen vorne	1401
	Innenraumbreite Schulterhöhe vorne	1401



3 Jahre
oder **100 000 km**
Was zuerst eintritt

Dacia Garantie 3 Jahre/100 000 km

- 6 Jahre Durchrostungsgarantie
- 2 Jahre Lackgarantie
- 3 Jahre oder 100 000 km Neuwagen-Garantie
- 1 Jahr Garantie auf das Zubehör
- 3 Jahre Garantie auf das Zubehör in Verbindung mit einem Neuwagenkauf

DACIA Assistance: 044 777 03 75

RENAULT Credit: www.rci-finance.ch

DACIA Garantieverlängerung

Der Dacia Garantieverlängerungs-Vertrag erleichtert Ihnen das Leben und lässt Sie sorglos fahren. Er verlängert die Hersteller-Garantie Ihres Fahrzeuges um bis zu 3 weitere Jahre bis maximal 150 000 km. Folgende Vertragsleistungen sind inbegriffen: Deckung der Reparaturkosten (Teile und Arbeit) von mechanischen, elektrischen und elektronischen Teilen und Mobilitätsgarantie Dacia Assistance.

DACIA Wartungsverträge

Der Dacia Wartungsvertrag SMALL deckt alle Wartungsarbeiten gemäss dem Renault-Wartungsplan ab. Der Dacia Wartungsvertrag MEDIUM umfasst die Leistungen von dem Wartungsvertrag SMALL und beinhaltet zusätzlich die Garantieverlängerung. Mit dem Wartungsvertrag LARGE entscheiden Sie sich für das-Rundum-Paket. Dieser Vertrag beinhaltet alle Leistungen des Dacia Wartungsvertrags MEDIUM und übernimmt zusätzlich die Kosten für alle Verschleisssteile. ¹⁾ Laufzeit und Laufleistung lassen sich bei beiden Vertragstypen genau an Ihre individuellen Bedürfnisse anpassen.

¹⁾ gemäss den Allgemeinen Vertragsbedingungen.

Renault Suisse SA behält sich das Recht vor, die Preise sowie die Ausstattungen jederzeit und ohne Voranzeige zu ändern.