



# Dacia Dokker

## Preise und Ausstattungen

Nr. 24.0/Ab Februar 2020

Code	Versionen	Essential	Comfort	Stepway
67P	<b>Empfohlene Verkaufspreise in CHF, inkl. MWST 7,7%</b>			
	<b>TCe 130 PF</b> 6-Gang Schaltgetriebe	14 990.– QYKAMBI NE E	16 390.– QYKLAUR NE E	17 690.– QYSTPW2 NE E
	<b>Blue dCi 95</b> 6-Gang Schaltgetriebe		16 390.– QYKLAUR JL E	17 690.– QYSTPW2 JL E
	Garantieverlängerung 4 Jahre/100 000 km (inklusive Dacia Assistance)	500.–	500.–	500.–
	Garantieverlängerung 5 Jahre/100 000 km (inklusive Dacia Assistance)	800.–	800.–	800.–
	Garantieverlängerung 6 Jahre/100 000 km (inklusive Dacia Assistance)	1050.–	1050.–	1050.–
	<b>Sicherheit</b>			
	Anti-Blockier-Bremssystem (ABS) mit Notbremsassistent	●	●	●
	Elektronisches Stabilitätsprogramm (ESC) mit Antriebsschlupfregelung (ASR) und Berganfahrhilfe (HS)	●	●	●
	Frontairbags und seitenaibags vorne (Oberkörper)	●	●	●
	Sicherheitsgurte mit pyrotechnischem Gurtstraffer (Fahrer)	●	●	●
	Höhenverstellbare Dreipunktsicherheitsgurte vorne	●	●	●
	Dreipunktsicherheitsgurte hinten für die Sitze der 2. Reihe	●	●	●
	Kopfstützen vorne & hinten höhenverstellbar	●	●	●
	ISOFIX-Kindersitz-Verankerungssystem auf den 3 Plätzen der 2. Reihe	●	●	●
	Reifenreparatur-Kit	●	●	●
RSEC01	Normales Reserverad (anstatt Reifenreparatur-Kit)	100.–	100.–	100.–
	<b>Aussenausstattung</b>			
BCTC	Stossfänger in Wagenfarbe	PACK LUXE	●	●
	Aussenspiegel schwarz	●	–	–
REPNTC	Aussenspiegel in Mattchrom	–	●	●
BARLON	Dachreling schwarz	300.–/PACK LUXE	●	–
	Dachreling Mattchrom	–	–	●
	15" Stahlfelgen mit Radzierblende «Aracaju»	●	–	–
	15" Stahlfelgen mit Radzierblenden «Popster»	–	●	–
RALU15 SSENJO RDIF01	15" Alufelgen Nepta	400.–/PACK LUXE	400.–	–
ENJ009 RNORM RTOL16	Designstahlfelgen 16" Bayadere	–	–	●
RALU16 SSENJO RDIF04	Alufelgen 16" Altica	–	–	500.–
RALU16 SSENJO RDIF03	Spezifische Alufelgen 16" Altica	–	–	600.–
	<b>Innenausstattung</b>			
DRAP02 HARM01	Sitzbezug «Rollando»	●	–	–
DRAP10 HARM01	Sitzbezug «Comfort»	–	●	–
DRAP17 HARM02	Sitzbezug «Stepway»	–	–	●
VLCUIR	«Soft touch» Lenkrad und Schalthebel	–	–	●
	Rücksitzbank der 2. Reihe 1/3–2/3 umklappbar, zusammenklappbar	●	●	●
SGACHA	Sitzheizung vorne	–	200.–	200.–
	<b>Diebstahlschutz</b>			
	Zentralverriegelung der Türen mit Funkfernbedienung	●	●	●
	Wegfahrsperre	●	●	●
	<b>Fahren</b>			
	Servolenkung	●	●	●
ADAC	Bordcomputer	●	●	●
	Alarm bei nicht angelegten Sicherheitsgurten	●	●	●
RV	Tempomat mit Geschwindigkeitsbegrenzung	300.–	●	●
RDPRAR	Einparkhilfe hinten	300.–	300.–	●
RDAR01	Einparkhilfe hinten mit Kamera	–	–	150.–
	<b>Sicht und Beleuchtung</b>			
	Tagfahrlicht	●	●	●
PROJAB	Nebelscheinwerfer	PACK LUXE	●	●
ECLAR	Beleuchtung der hinteren Sitzplätze	–	●	●
	Beheizbare Heckscheibe/Scheibenwischer hinten	●	●	●
	Aussenspiegel manuell verstellbar	●	–	–
RETROE	Aussenspiegel elektrisch verstellbar	100.–/PACK LUXE	●	●
RETENF	Innenraumspiegel zur Überwachung der Kinder	–	●	●

Code		Essential	Comfort	Stepway
<b>Komfort</b>				
	Schiebetüre rechts verglast	●	●	●
	Schiebetüre links verglast	-	●	●
	Elektrische Fensterheber vorne	●	●	●
AVCACF	Zigarettenanzünder und mobiler Aschenbecher	50.-	50.-	50.-
VOLRH	Höhenverstellbares Lenkrad	-	●	●
	Fahrersitz in der Höhe verstellbar	-	●	●
CA01	Manuelle Klimaanlage	●	●	●
	Kofferraumbeleuchtung	●	●	●
ACCAV	Mittelarmlehne vorn	-	●	●
<b>Ablagen</b>				
	Staufach im Armaturenbrett	Offen	Offen	Offen
	Staufächer in den Vordertüren	●	●	●
	Offenes Staufach über dem Handschuhfach	●	●	●
	Getränkehalter in der Mittelkonsole vorne	●	●	●
	Abnehmbare Gepäckraumabdeckung	●	●	●
FIRBAG	Gepäcktrennnetz	100.-	100.-	100.-
<b>Kommunikation</b>				
	Radiovorausrüstung mit Lautsprechern	●	-	-
RAD55C CDVOL1	Radio MP3 DAB+, mit AUX+USB Anschlüssen, Bluetooth® und Lenkradbedienung	350.-	●	-
PK4351 MAPOST	Media-Nav Evolution DAB+ (Navigation (inkl. West Europakarte) und Info Traffic + Radio + Telefonie) und Lenkradbedienung, Kompatibel mit Apple CarPlay™ und Android Auto™	-	650.-	●
PKNIVI BCTC RETROE RDIF01	<b>Pack Luxe</b>	1000.-	-	-
	Dachreling schwarz	P		
	Nebelscheinwerfer	P		
	15" Alufelgen Nepta	P		
	Aussenspiegel elektrisch verstellbar	P		
	Stossfänger in Wagenfarbe	P		
<b>Lackierung</b>				
369	Blanc Glacier	●	●	●
D42	Bleu Navy	0.-	0.-	-
<b>Metallic-Lackierung</b>				
KNA	Gris Comète	550.-	550.-	550.-
676	Noir Nacré	550.-	550.-	550.-
KQA	Gris Highland	550.-	550.-	550.-
HNP	Beige Dune	-	550.-	550.-
NPI	Rouge Fusion	-	550.-	550.-
RPL	Bleu Azurite	-	-	550.-

● = Serie; - = nicht erhältlich Eine Ablieferungspauschale von CHF 490.- (inkl. Vignette) wird bei der Fahrzeugübergabe verrechnet.

<b>Winterkomplettäder</b>				
01 46 700 068	Winterkomplettadsatz mit Stahlfelgen mit SSPP; 185/65 R15. Ab Werk mit Stahlfelgen ausgestattete Fahrzeuge benötigen zusätzlich Radzierblenden.	920.-	920.-	-
01 46 700 069	Winterkomplettadsatz mit Stahlfelgen mit SSPP; 185/65 R15; dCi 90. Ab Werk mit Stahlfelgen ausgestattete Fahrzeuge benötigen zusätzlich Radzierblenden.	-	-	920.-
01 46 400 241	Winterkomplettadsatz mit Alufelgen mit SSPP; 195/55 R16	-	-	1516.-
<b>Zubehör</b>				
82 01 149 589	Gummimatten (4-teilig)	69.-	69.-	69.-
82 01 149 582	Fussmatten Standard (4-teilig)	49.-	49.-	49.-
82 01 481 365	Textilfussmatten Komfort (4-teilig)	59.-	59.-	59.-
77 11 574 999	Freisprecheinrichtung Supertooth Crystal	79.-	79.-	79.-
77 11 423 381	Kindersitz Duo Plus Isofix (9 Monate bis 4 Jahre)	359.-	359.-	359.-
77 11 422 951	Kindersitz Kid Fix Isofix (4 bis 12 Jahre)	259.-	259.-	259.-
82 01 149 914	Galerie aus Stahl (ohne Dachluke); inkl. Montage	465.-	465.-	-
82 01 299 010	Dachträger aus Stahl; inkl. Montage	-	-	-
82 01 299 011	Querdachträger aus Stahl für Längsträger-System aus Stahl; inkl. Montage	200.-	200.-	200.-
77 11 574 056	Dachkoffer Dacia 400 l schwarz; inkl. Montage	330.-	330.-	330.-
77 11 574 057	Dachkoffer Dacia 480 l schwarz; inkl. Montage	430.-	430.-	430.-
77 11 940 001	Skiträger - 6 Paar Ski/4 Snowboards; inkl. Montage	290.-	290.-	290.-
77 11 780 147	Veloträger auf Dachträger (1 Velo); inkl. Montage	160.-	160.-	160.-
82 01 334 665 +82 01 334 672 +82 01 149 578	Feste Anhängerkupplung (13-polig); inkl. Montage*	920.-	920.-	920.-
<b>Standheizung</b>				
Webasto Standheizung Ihr Dacia Partner berät Sie gerne zu den Webasto Standheizungen.		<b>Preis auf Anfrage</b>		

\* Nicht kompatibel mit Einparkhilfe hinten.

Empfohlene Verkaufspreise. Preise inklusive 7.7% MWST.

Das gesamte Zubehör finden Sie auf der Zubehörpreisliste des Dokker unter: <https://www.dacia.ch/de/kontakt/download-center/>

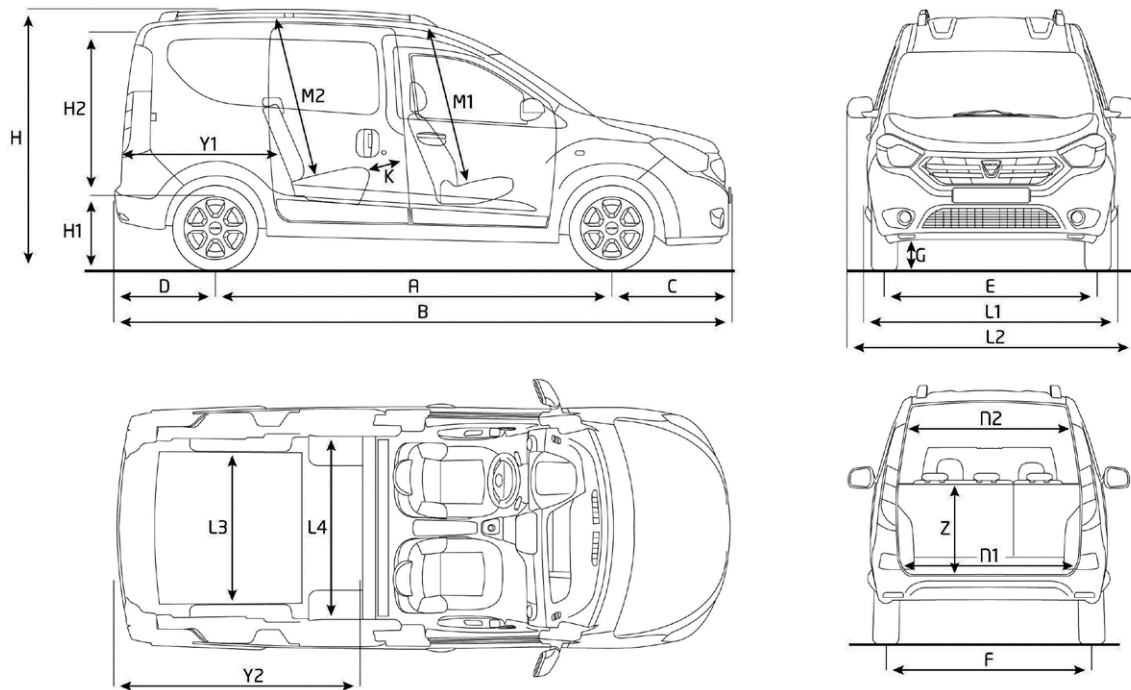
Technische Daten				
Motorisierungen	TCe 130 PF		Blue dCi 95	
Anzahl Plätze	5			
<b>Motor</b>				
Treibstoff	Benzin		Diesel	
Abgasorm	Euro6 Dt		Euro6 Dt	
Hubraum (cm <sup>3</sup> )	1333		1461	
Anzahl Zylinder	4		4	
Anzahl Ventile	16		8	
Maximale Leistung kW (PS) / Drehzahl bei maximaler Leistung (U/min)	96 (130) / 5000		70 (95) / 3750	
Maximales Drehmoment (Nm) / Drehzahl (U/min)	240 / 1600		220 / 1750	
Einspritzung	Turbomotor		Direkt Common Rail + Multi-Injection	
Katalysator	●		●	
Stop&Start	●		●	
<b>Gebriebe</b>				
Anzahl Vorwärtsgänge	6		6	
<b>Lenkung</b>				
Ø Wendekreis zwischen Trottoirs (m)	11.1			
<b>Fahrwerk</b>				
Vorne	Pseudo Mc-Pherson mit Dreiecksquerlenkern			
Hinten	H-förmige Verbundlenkerachse mit Schraubenfedern			
<b>Räder und Bereifung</b>				
Serie	185/65 R15 – 185/70 R14			
Serie Stepway	195/55 R16			
<b>Bremsanlage</b>				
Scheibenbremsen vorne (Ø mm)	280		280	
Trommelbremsen hinten (Zoll)	9			
<b>Leistungen</b>				
Höchstgeschwindigkeit (km/h)	189		168	
0 – 100 km/h (s)	9.2 / 9.4 (Stepway)		12.5 / 12.6 (Stepway)	
<b>Verbrauchswerte**</b>				
	Standard	Stepway	Standard	Stepway
CO <sub>2</sub> Emission (g/km)	164	164	146	146
CO <sub>2</sub> Emissionen aus der Treibstoff- und/oder der Strombereitstellung	37	37	27	27
Gemischt (l/100 km)	7.2	7.3	5.6	5.6
Benzinäquivalent im durchschnittlichen Verbrauch	–	–	6.4	6.4
Energieeffizienzklasse (A – G)*	C	C	A	A
Abgasnachbehandlungssystem	Partikelfilter		Partikelfilter	
<b>Füllmengen</b>				
Treibstofftank (l)	50			
Tankkapazitäten des AdBlue® (l)	–		17	
<b>Gewichte (kg)</b>				
Leergewicht fahrbereit	1308 – 1383	1322 – 1390	1368 – 1457	1382 – 1465
Maximal zulässiges Gesamtgewicht	1840	1847	1899	1907
Nutzlast	457 – 532	457 – 525	442 – 531	442 – 525
Anhängelast gebremst	1200	1200	1200	1200
Anhängelast ungebremst	650	660	680	690
Typengenehmigungsnummer (nicht Stepway / Stepway)	1DD251	1DD252	1DD219	1DD220

\* Energieklasse gültig für eine Immatrikulation vor dem 31. Dezember des laufenden Jahres. Durchschnitt aller erstmals immatrikulierten Personenkraftwagen 174 g CO<sub>2</sub>/km. Der provisorische CO<sub>2</sub>-Zielwert liegt bei 115 g/km.

\*\* Seit September 2017 sind alle Neufahrzeuge nach dem WLTP – Worldwide Harmonized Light Vehicles New Test Procedure zugelassen, einem realistischeren Verfahren zur Messung des Kraftstoffverbrauchs und der CO<sub>2</sub>-Emissionen. Ab dem 1. Januar 2020 werden alle Verbrauchswerte gemäss der WLTP-Zertifizierungsnorm angegeben. Weitere Informationen finden Sie unter [www.dacia.ch](http://www.dacia.ch)

# Dacia Dokker

Dimensionen		
Kofferrraumvolumen (dm <sup>3</sup> )		800
Abmessungen (mm)		
A	Radstand	2810
B	Gesamtlänge	4363
C	Überhang vorne	822
D	Überhang hinten	731
E	Mittlere Spurbreite vorne	1490
F	Mittlere Spurbreite hinten	1478
G	Bodenfreiheit	190
H	Gesamthöhe unbeladen/ mit Dachreling	1814/1852
H1	Ladekante	570
H2	Heckklappenhöhe	1094
L1/2	Gesamtbreite ohne/ mit Außenspiegeln	1751/2004
L3	Maximale Kofferraumbreite	1191
L4	Innenraumbreite Schulterhöhe hinten Sitze 2. Reihe	1458
M1	Innenhöhe vorne mit 14°	1037
M2	Innenhöhe hinten mit 14° Sitze 2. Reihe	1065
Y2	Laderaumlänge bis zur 2. Sitzreihe	1164
	Innenraumbreite Ellbogen vorne	1401
	Innenraumbreite Schulterhöhe vorne	1401



**3 Jahre**  
Garantie  
oder 100 000 km  
Was zuerst eintritt

#### Dacia Garantie 3 Jahre/100000 km

- 6 Jahre Durchrostungsgarantie
- 2 Jahre Lackgarantie
- 3 Jahre oder 100 000 km Neuwagen-Garantie
- 1 Jahr Garantie auf das Zubehör
- 3 Jahre Garantie auf das Zubehör in Verbindung mit einem Neuwagenkauf

**DACIA Assistance: 044 777 03 75**

**RENAULT Credit: www.rci-finance.ch**

#### DACIA Garantieverlängerung

Der Dacia Garantieverlängerungs-Vertrag erleichtert Ihnen das Leben und lässt Sie sorglos fahren. Er verlängert die Hersteller-Garantie Ihres Fahrzeuges um bis zu 3 weitere Jahre bis maximal 150 000 km. Folgende Vertragsleistungen sind inbegriffen: Deckung der Reparaturkosten (Teile und Arbeit) von mechanischen, elektrischen und elektronischen Teilen und Mobilitätsgarantie Dacia Assistance.

#### DACIA Wartungsverträge

Der Dacia Wartungsvertrag SMALL deckt alle Wartungsarbeiten gemäss dem Renault-Wartungsplan ab. Der Dacia Wartungsvertrag MEDIUM umfasst die Leistungen von dem Wartungsvertrag SMALL und beinhaltet zusätzlich die Garantieverlängerung. Mit dem Wartungsvertrag LARGE entscheiden Sie sich für das-Rundum-Paket. Dieser Vertrag beinhaltet alle Leistungen des Dacia Wartungsvertrags MEDIUM und übernimmt zusätzlich die Kosten für alle Verschleisstteile. <sup>1)</sup> Laufzeit und Laufleistung lassen sich bei beiden Vertragstypen genau an Ihre individuellen Bedürfnisse anpassen.

<sup>1)</sup> gemäss den Allgemeinen Vertragsbedingungen.

Renault Suisse SA behält sich das Recht vor, die Preise sowie die Ausstattungen jederzeit und ohne Voranzeige zu ändern.