



Dacia Dokker

Preise und Ausstattungen

Nr. 21.0/Ab Juni 2019

Code	Versionen	Essential	Comfort	Stepway	Ultimate
67P	Empfohlene Verkaufspreise in CHF, inkl. MWST 7,7%				
	TCe 130 PF 6-Gang Schaltgetriebe	14 990.– YKAMBI NE EM	15 990.– YKLAUR NE EM	17 090.– YSTPW2 NE EM	17 690.– KLE19 NE EM
	Blue dCi 95 6-Gang Schaltgetriebe		16 390.– YKLAUR JL EM	17 490.– YSTPW2 JL EM	18 090.– KLE19 JL EM
	Garantieerweiterung 4 Jahre/100 000 km (inklusive Dacia Assistance)	500.–	500.–	500.–	500.–
	Garantieerweiterung 5 Jahre/100 000 km (inklusive Dacia Assistance)	800.–	800.–	800.–	800.–
	Garantieerweiterung 6 Jahre/100 000 km (inklusive Dacia Assistance)	1050.–	1050.–	1050.–	1050.–
	Sicherheit				
	Anti-Blockier-Bremssystem (ABS) mit Notbremsassistent	●	●	●	●
	Elektronisches Stabilitätsprogramm (ESC) mit Antriebsschlupfregelung (ASR) und Berganfahrhilfe (HS)	●	●	●	●
	Frontairbags und seitenaairbags vorne (Oberkörper)	●	●	●	●
	Sicherheitsgurte mit pyrotechnischem Gurtstraffer (Fahrer)	●	●	●	●
	Höhenverstellbare Dreipunktsicherheitsgurte vorne	●	●	●	●
	Dreipunktsicherheitsgurte hinten für die Sitze der 2. Reihe	●	●	●	●
	Kopfstützen vorne & hinten höhenverstellbar	●	●	●	●
	ISOFIX-Kindersitz-Verankerungssystem auf den 3 Plätzen der 2. Reihe	●	●	●	●
	Reifenreparatur-Kit	●	●	●	●
RSEC01	Normales Reserverad (anstatt Reifenreparatur-Kit)	100.–	100.–	100.–	100.–
	Aussenausstattung				
BCTC	Stoßfänger in Wagenfarbe	PACK LUXE	●	●	●
	Aussenspiegel schwarz	●	–	–	–
REPNTC	Aussenspiegel in Mattchrom	–	●	●	●
BARLON	Dachreling schwarz	300.–/PACK LUXE	●	–	–
	Dachreling Mattchrom	–	–	●	●
	14" Stahlfelgen	–	–	–	–
	15" Stahlfelgen mit Radzierblende «Aracaju»	●	–	–	–
	15" Stahlfelgen mit Radzierblenden «Popster»	–	●	–	–
RALU15 SSENJO RDIF01	15" Alufelgen Nepta	400.–/PACK LUXE	400.–	–	–
ENJ009 RNORM RTOL16	Designstahlfelgen 16" Bayadere	–	–	●	–
ENJ015 RNORM RTOL16	Designstahlfelgen 16" Erbe	–	–	–	0.–
RALU16 SSENJO RDIF04	Alufelgen 16" Altica	–	–	500.–	–
RALU16 SSENJO RDIF03	Spezifische Alufelgen 16" Altica	–	–	600.–	●
	Innenausstattung				
DRAP02 HARM01	Sitzbezug «Rollando»	●	–	–	–
DRAP10 HARM01	Sitzbezug «Comfort»	–	●	–	–
DRAP17 HARM02	Sitzbezug «Stepway»	–	–	●	–
DRAP16 HARM02	Sitzbezug «Ultimate»	–	–	–	●
VLCUIR	«Soft touch» Lenkrad und Schalthebel	–	–	●	●
	Rücksitzbank der 2. Reihe 1/1 – 1/1 umklappbar	–	–	–	–
	Rücksitzbank der 2. Reihe 1/3 – 2/3 umklappbar, zusammenklappbar	●	●	●	●
SGACHA	Sitzheizung vorne	–	200.–	200.–	●
	Textiltfußmatten Ultimate	–	–	–	●
	Diebstahlschutz				
	Zentralverriegelung der Türen mit Funkfernbedienung	●	●	●	●
	Wegfahrsperre	●	●	●	●
	Fahren				
	Servolenkung	●	●	●	●
ADAC	Bordcomputer	●	●	●	●
	Alarm bei nicht angelegten Sicherheitsgurten	●	●	●	●
RV	Tempomat mit Geschwindigkeitsbegrenzung	300.–	●	●	●
RDPRAR	Einparkhilfe hinten	300.–	300.–	●	–
RDAR01	Einparkhilfe hinten mit Kamera	–	–	150.–	●
	Sicht und Beleuchtung				
	Tagfahrlicht	●	●	●	●
PROJAB	Nebelscheinwerfer	PACK LUXE	●	●	●
ECLAR	Beleuchtung der hinteren Sitzplätze	–	●	●	●
	Beheizbare Heckscheibe/Scheibenwischer hinten	●	●	●	●
	Fixe Aussenspiegel	–	–	–	–
	Aussenspiegel manuell verstellbar	●	●	●	●
RETROE	Aussenspiegel elektrisch verstellbar	100.–/PACK LUXE	●	●	●
RETENF	Innenraumspiegel zur Überwachung der Kinder	–	●	●	●

Code		Essential	Comfort	Stepway	Ultimate
Komfort					
	Schiebetüre rechts verglast	●	●	●	●
	Schiebetüre links verglast	–	●	●	●
	Elektrische Fensterheber vorne	●	●	●	●
AVCACF	Zigarettenanzünder und mobiler Aschenbecher	50.–	50.–	50.–	–
VOLRH	Höhenverstellbares Lenkrad	–	●	●	●
	Fahrsitz in der Höhe verstellbar	–	●	●	●
CA01	Manuelle Klimaanlage	●	●	●	●
	Kofferraumbeleuchtung	●	●	●	●
ACCAV	Mittelarmlehne vorn	–	●	●	●
Ablagen					
	Staufach im Armaturenbrett	Offen	Offen	Offen	Offen
	Staufächer in den Vordertüren	●	●	●	●
	Offenes Staufach über dem Handschuhfach	●	●	●	●
	Getränkehalter in der Mittelkonsole vorne	●	●	●	●
	Abnehmbare Gepäckraumabdeckung	●	●	●	●
FIRBAG	Gepäcktrennnetz	100.–	100.–	100.–	●
Kommunikation					
	Radiovorausrüstung mit Lautsprechern	●	–	–	–
RAD55C CDVOL1	Radio MP3 DAB+, mit AUX+USB Anschlüssen, Bluetooth® und Lenkradbedienung	350.–	●	–	–
PK4351 MAPOST	Media-Nav Evolution DAB+ (Navigation (inkl. West Europakarte) und Info Traffic + Radio + Telefonie) und Lenkradbedienung, Kompatibel mit Apple CarPlay™ und Android Auto™	–	650.–	●	●
PKNIVI BCTC RETROE RDIF01	Pack Luxe	1000.–	–	–	–
	Dachreling schwarz	P			
	Nebelscheinwerfer	P			
	15" Alufelgen Nepta	P			
	Aussenspiegel elektrisch verstellbar	P			
	Stossfänger in Wagenfarbe	P			
Lackierung					
369	Blanc Glacier	●	●	●	●
D42	Bleu Navy	0.–	0.–	–	–
Metallic-Lackierung					
KNA	Gris Comète	500.–	500.–	500.–	500.–
676	Noir Nacré	500.–	500.–	500.–	500.–
RPR	Bleu Cosmos	500.–	500.–	500.–	500.–
KQA	Gris Highland	500.–	500.–	500.–	500.–
HNP	Beige Dune	–	500.–	500.–	500.–
RPL	Bleu Azurite	–	–	500.–	500.–
NPI	Rouge Fusion	–	–	–	500.–

● = Serie; – = nicht erhältlich Eine Ablieferungspauschale von CHF 490.– (inkl. Vignette) wird bei der Fahrzeugübergabe verrechnet.

Winterkomplettäder					
01 46 700 068	Winterkomplettadsatz mit Stahlfelgen mit SSPP; 185/65 R15. Ab Werk mit Stahlfelgen ausgestattete Fahrzeuge benötigen zusätzlich Radzierblenden.	920.–	920.–	–	–
01 46 700 069	Winterkomplettadsatz mit Stahlfelgen mit SSPP; 185/65 R15; dCi 90. Ab Werk mit Stahlfelgen ausgestattete Fahrzeuge benötigen zusätzlich Radzierblenden.	–	–	920.–	920.–
01 46 400 241	Winterkomplettadsatz mit Alufelgen mit SSPP; 195/55 R16	–	–	1516.–	1516.–
Zubehör					
82 01 149 589	Gummimatten (4-teilig)	69.–	69.–	69.–	69.–
82 01 149 582	Fussmatten Standard (4-teilig)	49.–	49.–	49.–	49.–
82 01 481 365	Textilfussmatten Komfort (4-teilig)	59.–	59.–	59.–	59.–
77 11 574 999	Freisprecheinrichtung Supertooth Crystal	79.–	79.–	79.–	79.–
77 11 423 381	Kindersitz Duo Plus Isofix (9 Monate bis 4 Jahre)	359.–	359.–	359.–	359.–
77 11 422 951	Kindersitz Kid Fix Isofix (4 bis 12 Jahre)	259.–	259.–	259.–	259.–
82 01 149 914	Galerie aus Stahl (ohne Dachluke); inkl. Montage	465.–	465.–	–	–
82 01 299 010	Dachträger aus Stahl; inkl. Montage	–	–	–	–
82 01 299 011	Querdachträger aus Stahl für Längsträger-System aus Stahl; inkl. Montage	200.–	200.–	200.–	200.–
77 11 574 056	Dachkoffer Dacia 400 l schwarz; inkl. Montage	330.–	330.–	330.–	330.–
77 11 574 057	Dachkoffer Dacia 480 l schwarz; inkl. Montage	430.–	430.–	430.–	430.–
77 11 420 779	Skiträger - 6 Paar Ski/4 Snowboards; inkl. Montage	220.–	220.–	220.–	220.–
77 11 577 325	Veloträger auf Dachträger (1 Velo); inkl. Montage	160.–	160.–	160.–	160.–
82 01 334 665 +82 01 334 672 +82 01 149 578	Feste Anhängerkupplung (13-polig); inkl. Montage	920.–	920.–	920.–	920.–

Standheizung

Webasto Standheizung
Ihr Dacia Partner berät Sie gerne zu den Webasto Standheizungen.

Empfohlene Verkaufspreise. Preise inklusive 7.7% MWST.

Das gesamte Zubehör finden Sie auf der Zubehörpreisliste des Dokker unter:
<https://www.dacia.ch/de/kontakt/download-center/>

Preis auf Anfrage

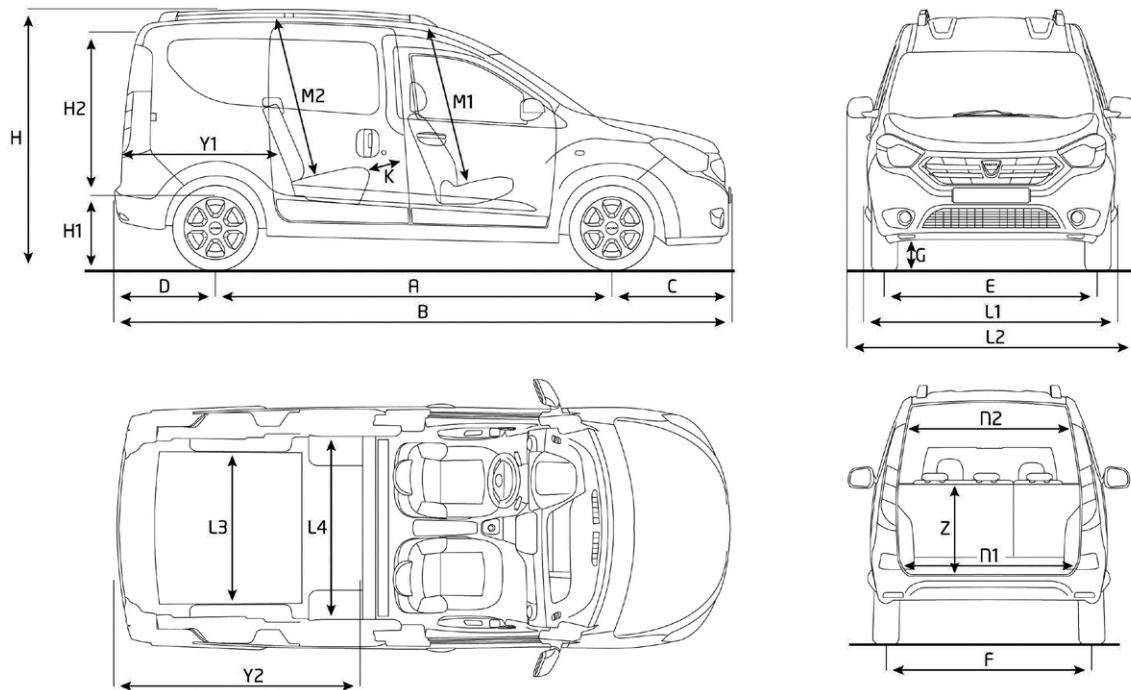
Technische Daten				
Motorisierungen	TCe 130 PF		Blue dCi 95	
Anzahl Plätze	5			
Motor				
Treibstoff	Benzin		Diesel	
Abgasorm	Euro6 Dt		Euro6 Dt	
Hubraum (cm ³)	1333		1461	
Anzahl Zylinder	4		4	
Anzahl Ventile	16		8	
Maximale Leistung kW (PS) / Drehzahl bei maximaler Leistung (U/min)	96 (130) / 5000		70 (95) / 3750	
Maximales Drehmoment (Nm) / Drehzahl (U/min)	240 / 1500		220 / 1750	
Einspritzung	Turbomotor		Direkt Common Rail + Multi-Injection	
Katalysator	●		●	
Stop&Start	●		●	
Gebriebe				
Anzahl Vorwärtsgänge	6		6	
Lenkung				
Ø Wendekreis zwischen Trottoirs (m)	11.1			
Fahrwerk				
Vorne	Pseudo Mc-Pherson mit Dreiecksquerlenkern			
Hinten	H-förmige Verbundlenkerachse mit Schraubenfedern			
Räder und Bereifung				
Serie	185/65 R15 – 185/70 R14			
Serie Stepway	195/55 R16			
Bremsanlage				
Scheibenbremsen vorne (Ø mm)	280		280	
Trommelbremsen hinten (Zoll)	9			
Leistungen				
Höchstgeschwindigkeit (km/h)	***		168	
0 – 100 km/h (s)	***		12.5 / 12.6 (auf Stepway)	
Verbrauchswerte**				
	Standard	Stepway	Standard	Stepway
CO ₂ Emission (g/km)	***	***	116	116
CO ₂ Emissionen aus der Treibstoff- und/oder der Strombereitstellung	***	***	20	20
Städtisch (l/100 km)	***	***	4.8	4.8
Ausserstädtisch (l/100 km)	***	***	4.2	4.2
Gemischt (l/100 km)	***	***	4.4	4.4
Benzinäquivalent im durchschnittlichen Verbrauch	***	***	5.0	5.0
Energieeffizienzklasse (A – G)*	***	***	C	C
Abgasnachbehandlungssystem	Partikelfilter		Partikelfilter	
Füllmengen				
Treibstofftank (l)	50			
Tankkapazitäten des AdBlue® (l)	–		17	
Gewichte (kg)				
Leergewicht fahrbereit	***	***	1368 – 1457	1382 – 1465
Maximal zulässiges Gesamtgewicht	***	***	1899	1907
Nutzlast	***	***	442 – 531	442 – 525
Anhängelast gebremst	***	***	1200	1200
Anhängelast ungebremst	***	***	680	690
Typengenehmigungsnummer (nicht Stepway / Stepway)	***	***	1DD174	1DD175

* Energieklasse gültig für eine Immatrikulation vor dem 31. Dezember des laufenden Jahres. Durchschnitt aller erstmals immatrikulierten Personenkraftwagen 137 g CO₂/km.

** Seit dem 1. September 2017 werden bestimmte Neuwagen nach dem weltweit harmonisierten Prüfverfahren für Personenkraftwagen und leichte Nutzfahrzeuge (Worldwide Harmonized Light Vehicles Test Procedure, WLTP), einem realistischeren Prüfverfahren zur Messung des Treibstoffverbrauchs und der CO₂-Emissionen, typgenehmigt. Ab dem 1. September 2018 wird der WLTP den neuen europäischen Fahrzyklus (NEFZ) ersetzen. Wegen der realistischeren Prüfbedingungen sind die nach dem WLTP gemessenen Treibstoffverbrauchs- und CO₂-Emissionswerte in vielen Fällen höher als die nach dem NEFZ gemessenen. Aktuell sind noch die NEFZ-Werte verpflichtend zu kommunizieren. Soweit es sich um Neuwagen handelt, die nach WLTP typgenehmigt sind, werden die NEFZ-Werte von den WLTP-Werten abgeleitet. Die Angaben beziehen sich nicht auf ein einzelnes Fahrzeug und sind nicht Bestandteil des Angebots, sondern dienen allein Vergleichszwecken zwischen den verschiedenen Fahrzeugtypen.

*** Zum Zeitpunkt der Drucklegung noch nicht verfügbar

Dimensionen		
Kofferraumvolumen (dm ³)		800
Abmessungen (mm)		
A	Radstand	2810
B	Gesamtlänge	4363
C	Überhang vorne	822
D	Überhang hinten	731
E	Mittlere Spurbreite vorne	1490
F	Mittlere Spurbreite hinten	1478
G	Bodenfreiheit	190
H	Gesamthöhe unbeladen/ mit Dachreling	1814/1852
H1	Ladekante	570
H2	Heckklappenhöhe	1094
L1/2	Gesamtbreite ohne/ mit Außenspiegeln	1751/2004
L3	Maximale Kofferraumbreite	1191
L4	Innenraumbreite Schulterhöhe hinten Sitze 2. Reihe	1458
M1	Innenhöhe vorne mit 14°	1037
M2	Innenhöhe hinten mit 14° Sitze 2. Reihe	1065
Y2	Laderaumlänge bis zur 2. Sitzreihe	1164
	Innenraumbreite Ellbogen vorne	1401
	Innenraumbreite Schulterhöhe vorne	1401



3 Jahre
Garantie
oder **100 000 km**
Was zuerst eintritt

Dacia Garantie 3 Jahre/100000 km

- 6 Jahre Durchrostungsgarantie
- 2 Jahre Lackgarantie
- 3 Jahre oder 100 000 km Neuwagen-Garantie
- 1 Jahr Garantie auf das Zubehör
- 3 Jahre Garantie auf das Zubehör in Verbindung mit einem Neuwagenkauf

DACIA Assistance: 044 777 03 75

RENAULT Credit: www.rci-finance.ch

DACIA Garantieverlängerung

Der Dacia Garantieverlängerungs-Vertrag erleichtert Ihnen das Leben und lässt Sie sorglos fahren. Er verlängert die Hersteller-Garantie Ihres Fahrzeuges um bis zu 3 weitere Jahre bis maximal 150 000 km. Folgende Vertragsleistungen sind inbegriffen: Deckung der Reparaturkosten (Teile und Arbeit) von mechanischen, elektrischen und elektronischen Teilen und Mobilitätsgarantie Dacia Assistance.

DACIA Wartungsverträge

Der Dacia Wartungsvertrag SMALL deckt alle Wartungsarbeiten gemäss dem Renault-Wartungsplan ab. Der Dacia Wartungsvertrag MEDIUM umfasst die Leistungen von dem Wartungsvertrag SMALL und beinhaltet zusätzlich die Garantieverlängerung. Mit dem Wartungsvertrag LARGE entscheiden Sie sich für das-Rundum-Paket. Dieser Vertrag beinhaltet alle Leistungen des Dacia Wartungsvertrags MEDIUM und übernimmt zusätzlich die Kosten für alle Verschleisstteile. ¹⁾ Laufzeit und Laufleistung lassen sich bei beiden Vertragstypen genau an Ihre individuellen Bedürfnisse anpassen.

¹⁾ gemäss den Allgemeinen Vertragsbedingungen.

Renault Suisse SA behält sich das Recht vor, die Preise sowie die Ausstattungen jederzeit und ohne Voranzeige zu ändern.