



Dacia Dokker

Prezzi ed equipaggiamenti

Nr. 22.2/ Da agosto 2019

Codice	Versioni	Essential	Comfort	Stepway	Ultimate*
67P	Prezzo di vendita consigliato in CHF, Prezzi IVA 7,7% incl.				
	TCe 130 PF Cambio manuale 6 marce	14 990.– YKAMBI NE EM	15 990.– YKLAUR NE EM	17 090.– YSTPW2 NE EM	17 690.–* KLE19 NE EM
	Blue dCi 95 Cambio manuale 6 marce		16 390.– YKLAUR JL EM	17 490.– YSTPW2 JL EM	18 090.–* KLE19 JL EM
	Estensione della garanzia a 4 anni / 100 000 km (Dacia Assistance inclusa)	500.–	500.–	500.–	500.–
	Estensione della garanzia a 5 anni / 100 000 km (Dacia Assistance inclusa)	800.–	800.–	800.–	800.–
	Estensione della garanzia a 6 anni / 100 000 km (Dacia Assistance inclusa)	1050.–	1050.–	1050.–	1050.–
	* Disponibile unicamente su veicoli in pronta consegna e fino ad esaurimento scorte				
Sicurezza					
	Sistema antibloccaggio delle ruote (ABS) con assistenza alla frenata d'emergenza	●	●	●	●
	Controllo elettronico della stabilità (ESC) con funzione antipattinamento (ASR) et hill start assist (HS)	●	●	●	●
	Airbag frontali per conducente e passeggero e laterali	●	●	●	●
	Cinture di sicurezza con limitatore della forza di ritenuta	●	●	●	●
	Cinture di sicurezza anteriori regolabili in altezza	●	●	●	●
	Cinture di sicurezza posteriori a tre punti per i sedili nella 2a fila	●	●	●	●
	Appoggiatesta anteriori & posteriori, regolabili	●	●	●	●
	Sistema ISOFIX (3 punti) ai sedili posteriori	●	●	●	●
	Kit di gonfiaggio	●	●	●	●
RSEC01	Ruota di scorta normale (al posto dal kit di gonfiaggio)	100.–	100.–	100.–	100.–
Aspetto esterno					
BCTC	Paraurti Colore carrozzeria	PACK LUXE	●	●	●
	Retrovisori esterna neri	●	-	-	-
REPNTC	Retrovisori esterna cromati	-	●	●	●
BARLON	Barre tetto nere	300.–/PACK LUXE	●	-	-
	Barre tetto cromate	-	-	●	●
	Cerchi 15" con copri ruota «Aracaju»	●	-	-	-
	Cerchi 15" con copri ruota «Popster»	-	●	-	-
RALU15 SSENJO RDIF01	Cerchi in lega 15" Nepta	400.–/PACK LUXE	400.–	-	-
ENJ009 RNORM RTOL16	Cerchi in acciaio stylizzati 16" Bayadere	-	-	●	-
ENJ015 RNORM RTOL16	Cerchi in acciaio stylizzati 16" Erbe	-	-	-	0.–
RALU16 SSENJO RDIF04	Cerchi in lega 16" Altica	-	-	500.–	-
RALU16 SSENJO RDIF03	Cerchi in lega 16" Altica diamantati	-	-	600.–	●
Aspetto interno					
DRAP02 HARM01	Rivestimento dei sedili Access	●	-	-	-
DRAP10 HARM01	Rivestimento dei sedili Comfort	-	●	-	-
DRAP17 HARM02	Rivestimento dei sedili Stepway	-	-	●	-
DRAP16 HARM02	Rivestimento dei sedili Ultimate	-	-	-	●
VLCUIR	Volante e leva del cambio «soft touch»	-	-	●	●
	Divano posteriore 2a fila ribaltabile 1/3 - 2/3, rabattabile	●	●	●	●
SGACHA	Sedili anteriori termici	-	200.–	200.–	●
	Tappetini in tessuto Ultimate	-	-	-	●
Antifurto					
	Chiusura centralizzata con telecomando	●	●	●	●
	Dispositivo antiavviamento	●	●	●	●
Guida					
	Servosterzo	●	●	●	●
ADAC	Computer di bordo	●	●	●	●
	Avvisatore acustico e spia cintura di sicurezza	●	●	●	●
RV	Regolatore - limitatore di velocità	300.–	●	●	●
RDPRAR	Radar retromarcia	300.–	300.–	●	-
RDAR01	Radar retromarcia con camera	-	-	150.–	●
Visibilità e illuminazione					
	Fari diurni	●	●	●	●
PROJAB	Fari fendinebbia	PACK LUXE	●	●	●
ECLAR	Illuminazione ai posti posteriori	-	●	●	●
	Lunotto posteriore termico con tergilunotto	●	●	●	●
	Retrovisori esterni fissi	-	-	-	-
	Retrovisori esterni manuali	●	●	●	●
RETROE	Retrovisori esterni elettrici	100.–/PACK LUXE	●	●	●
RETFENF	Specchietto retrovisore aggiuntivo per controllo posti posteriori	-	●	●	●

Codice		Essential	Comfort	Stepway	Ultimate*
Conforto					
	Porta scorrevole destra vetro	●	●	●	●
	Porta scorrevole sinistra vetro	-	●	●	●
	Alzacristalli elettrici anteriori	●	●	●	●
AVCACF	Accendisigari e posacenere mobile	50.-	50.-	50.-	-
VOLRH	Volante regolabile in altezza	-	●	●	●
	Sedile conducente regolabile in altezza	-	●	●	●
CA01	Climatizzatore manuale	●	●	●	●
	Illuminazione bagagliaio	●	●	●	●
ACCAV	Bracciolo anteriore	-	●	●	●
Scomparti					
	Portaoggetti sulla plancia bordo	Aperto	Aperto	Aperto	Aperto
	Portaoggetti nelle porte anteriori	●	●	●	●
	Vani sopra al cassetto portaoggetti	●	●	●	●
	Superficie di appoggio porta lattine sulle console centrali anteriori	●	●	●	●
	Copribagagli scorrevole	●	●	●	●
FIRBAG	Rete di ritenuta bagagli	100.-	100.-	100.-	●
Comunicazione					
	Predisposizione radio con altoparlanti	●	-	-	-
RAD55C CDVOL1	Radio MP3 DAB+, presa AUX+USB, Bluetooth®, comando al volante	350.-	●	-	-
PK4351 MAPOST	Media-Nav Evolution DAB+ (Navigazione con carta Europea occidentale e info traffic + radio + telefono), Comandi al volante, compatibilità con Apple CarPlay™ e Android Auto™	-	650.-	●	●
PKNIVI BCTC RETROE RDIF01	Pack Luxe	1000.-	-	-	-
	Barre tetto nere	P			
	Fari fendinebbia	P			
	Cerchi in lega 15" Nepta	P			
	Retrovisori esterni elettrici	P			
	Paraurti Colore carrozzeria	P			
Vernice					
369	Blanc Glacier	●	●	●	●
D42	Bleu Navy	0.-	0.-	-	-
Vernice metallizzata					
KNA	Gris Comète	500.-	500.-	500.-	500.-
676	Noir Nacré	500.-	500.-	500.-	500.-
RPR	Bleu Cosmos	500.-	500.-	500.-	500.-
KQA	Gris Highland	500.-	500.-	500.-	500.-
HNP	Beige Dune	-	500.-	500.-	500.-
RPL	Bleu Azurite	-	-	500.-	500.-
NPI	Rouge Fusion	-	-	-	500.-
● = di serie; - = non disponibile Per la consegna al cliente finale viene applicato un forfait di fornitura di CHF 490.- (incl. vignetta autostradale)					
Ruote complete					
01 46 700 068	Kit di ruote complete invernali cerchi in acciaio con SSPP; 185/65 R15 Per veicoli muniti di cerchi in acciaio sono necessari coprimozzi.	920.-	920.-	-	-
01 46 700 069	Kit di ruote complete invernali cerchi in acciaio con SSPP; 185/65 R15; dCi 90 Per veicoli muniti di cerchi in acciaio sono necessari coprimozzi.	-	-	920.-	920.-
01 46 400 241	Kit di ruote complete invernali con cerchi in lega con SSPP; 195/55 R16	-	-	1516.-	1516.-
Accessori					
82 01 149 589	Tappeti in gomma (4 pezzi)	69.-	69.-	69.-	69.-
82 01 149 582	Tappeti Standard (4 pezzi)	49.-	49.-	49.-	49.-
82 01 481 365	Tappetini in tessuto Comfort (4 pezzi)	59.-	59.-	59.-	59.-
77 11 574 999	Kit Viva Voce Supertooth Crystal	79.-	79.-	79.-	79.-
77 11 423 381	Seggiolino Duo Plus Isofix (9 mesi - 4 anni)	359.-	359.-	359.-	359.-
77 11 422 951	Seggiolino Kid Fix Isofix (4 - 12 anni)	259.-	259.-	259.-	259.-
82 01 149 914	Galleria in acciaio (senza girrafe); montaggio incluso	465.-	465.-	-	-
82 01 299 010	Barre portatutto in acciaio; montaggio incluso	-	-	-	-
82 01 299 011	Barre trasversali in acciaio per veicoli con barre longitudinali; montaggio incluso	200.-	200.-	200.-	200.-
77 11 574 056	Baule da tetto Dacia 400 l nero; montaggio incluso	330.-	330.-	330.-	330.-
77 11 574 057	Baule da tetto Dacia 480 l nero; montaggio incluso	430.-	430.-	430.-	430.-
77 11 940 001	Portasci - 6 paia di sci o 4 snowboard; montaggio incluso	290.-	290.-	290.-	290.-
77 11 780 147	Portabicicli su barre sul tetto (1 bicicletta); montaggio incluso	160.-	160.-	160.-	160.-
82 01 334 665 +82 01 334 672 +82 01 149 578	Gancio di traino fisso (13 spinotti); montaggio incluso*	920.-	920.-	920.-	920.-
Preriscaldatore da parcheggio					
Preriscaldatore da parcheggio Webasto. Il vostro partner Dacia sarà lieto di consigliarvi sul sistema di riscaldamento autonomo Webasto.		Prezzo su richiesta			

* Non compatibile con il radar retromarcia.

Prezzi di vendita raccomandati. Prezzi con IVA 7,7% inclusa.

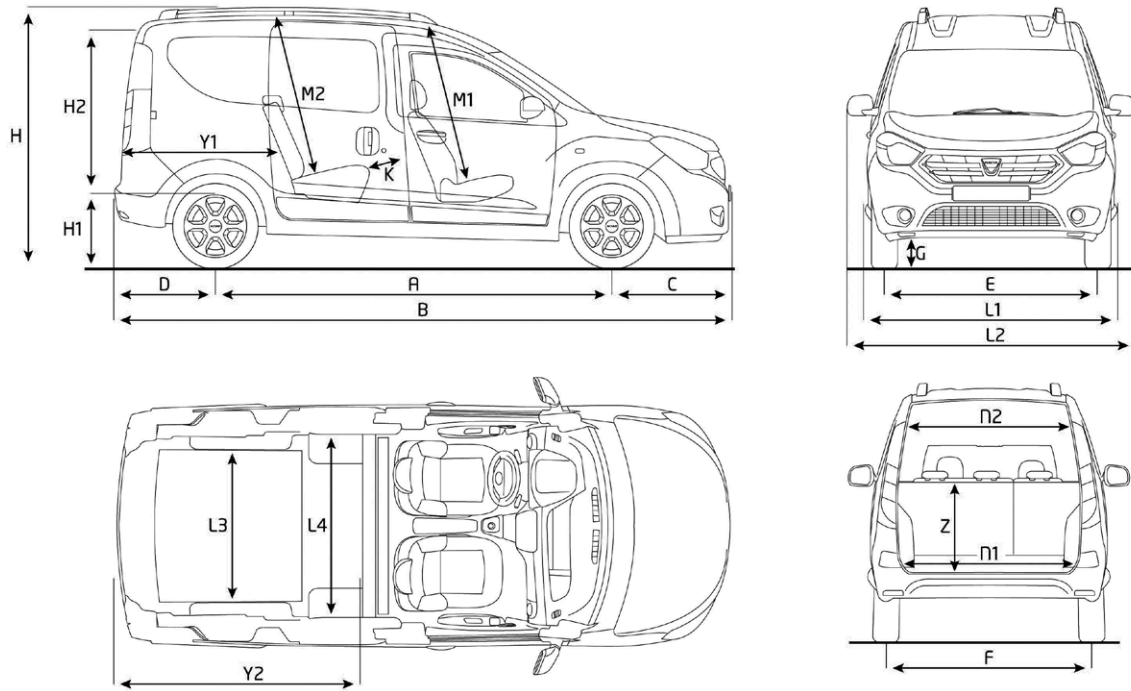
Troverete tutti gli accessori nel listino prezzi degli accessori della Dokker su: <https://www.dacia.ch/it/contatto/centro-download/>

Specifiche tecniche				
Motorizzazioni	TCe 130 PF		Blue dCi 95	
Numero di posti	5			
Motore				
Carburante	Benzina		Diesel	
Norma gas di scarico	Euro6 Dt		Euro6 Dt	
Cilindrata (cm ³)	1333		1461	
Numero di cilindri	4		4	
Numero di valvole	16		8	
Potenza massima kW (CV) / Regime alla potenza massima (r / min)	96 (130)/5000		70 (95)/3750	
Coppia massima Nm / Regime alla coppia massima (r / min)	240/1600		220/1750	
Iniezione	Motore Turbo		Diretta Common Rail + Multi-Injection	
Catalizzatore	●		●	
Stop&Start	●		●	
Cambio				
Numero di marce avanti	6		6	
Sterzo				
Ø di sterzata tra marciapiedi (m)	11.1			
Sospensioni				
Anteriore	Pseudo Mc-Pherson con braccio trasversale a triangolo			
Posteriore	Assale flessibile ad H con molle elicoidali			
Ruote e pneumatici				
Cerchi	185/65 R15 – 185/70 R14			
Cerchi Stepway	195/55 R16			
Freni				
Anteriori a disco (Ø mm)	280		280	
Posteriori a tamburo (pollici)	9			
Prestazioni				
Velocità massima (km / h)	189		168	
0 – 100 km / h (s)	9.2 / 9.4 (Stepway)		12.5 / 12.6 (Stepway)	
Consumi**				
	Standard	Stepway	Standard	Stepway
Emissioni di CO ₂ (g / km)	142	142	116	116
Emissioni di CO ₂ derivanti dalla messa a disposizione di carburanti	33	33	20	20
Urbano (l / 100 km)	7.7	7.7	4.8	4.8
Extra urbano (l / 100 km)	5.4	5.4	4.2	4.2
Completo (l / 100 km)	6.2	6.2	4.4	4.4
Equivalente benzina su ciclo misto	–	–	5.0	5.0
Categoria d'efficienza energetica (A – G) *	F	F	C	C
Sistema di post-trattamento dei gas di scarico	Filtro antiparticolato		Filtro antiparticolato	
Capacità				
Serbatoio carburante (l)	50			
Capacità serbatoio AdBlue® (l)	–		17	
Pesi (kg)				
Peso a vuoto in ordine di marcia	1308 – 1383	1322 – 1390	1368 – 1457	1382 – 1465
Peso totale massimo ammesso	1840	1847	1899	1907
Carico utile	457 – 532	457 – 525	442 – 531	442 – 525
Carico rimorchiabile, frenato	1200	1200	1200	1200
Carico rimorchiabile, non frenato	650	660	680	690
Numero di approvazione del tipo (no Stepway / Stepway)	1DD251	1DD252	1DD219	1DD220

* Categoria energetica valida per un'immatricolazione precedente al 31 dicembre dell'anno in corso. Media di tutte le automobili immatricolate per la prima volta 137 g CO₂/km.

** Dal 1° settembre 2017 per determinate auto nuove l'approvazione del tipo viene effettuata in base alla procedura di prova per i veicoli leggeri armonizzata a livello mondiale (Worldwide Harmonized Light Vehicles Test Procedure, WLTP), un procedimento più realistico per misurare il consumo di carburante e le emissioni di CO₂. Dal 1° settembre 2018 la procedura WLTP sostituirà il nuovo ciclo di guida europeo NEDC. Considerate le condizioni di prova più realistiche, in molti casi i valori di consumo di carburante e delle emissioni di CO₂ misurate secondo WLTP sono più elevati rispetto ai valori misurati con NEDC. Attualmente vige ancora l'obbligo di comunicare i valori NEDC. Per le automobili nuove che hanno ottenuto l'approvazione del tipo secondo WLTP, i valori NEDC vengono derivati dai valori WLTP. I dati non si riferiscono a un singolo veicolo né sono parte integrante dell'offerta; hanno unicamente fini comparativi tra i diversi tipi di veicoli.

Dimensioni		
Volume Bagagliaio (dm ³)		800
Dimensioni (mm)		
A	Passo	2810
B	Lunghezza	4363
C	Sbalzo anteriore	822
D	Sbalzo posteriore	731
E	Carreggiata anteriore	1490
F	Carreggiata posteriore	1478
G	Altezza libera dal suolo	190
H	Altezza senza/ con barre tetto	1814/1852
H1	Altezza soglia di carico	570
H2	Altezza porte posteriori	1094
L1/2	Larghezza senza/ con retrovisori	1751/2004
L3	Larghezza massima bagagliaio	1191
L4	Larghezza posteriore alle spalle 2 ^a fila di sedili	1458
M1	Altezza anteriore fino al padiglione a 14°	1037
M2	Altezza posteriore fino al padiglione a 14° 2 ^a fila di sedili	1065
Y2	Lunghezza bagagliaio fino alla 2 ^a fila di sedili	1164
	Larghezza anteriore ai gomiti	1401
	Larghezza anteriore alle spalle	1401



3 Garanzia
Anni
100 000 km
Vale il primo termine raggiunto

Garanzia Dacia 3 anni/100000 km

- 6 anni di garanzia anticorrosione
- 2 anni di garanzia sulla vernice
- 3 anni o 100000 km di garanzia del costruttore
- 1 anno di garanzia sugli accessori
- 3 anni di garanzia sugli accessori combinati con l'acquisto di un nuovo veicolo

DACIA Assistance: 044 777 03 75

RENAULT Credit: www.rci-finance.ch

Contratto d'estensione di garanzia Dacia

Il contratto d'estensione di garanzia Dacia vi semplifica la vita e vi permette di viaggiare senza preoccupazioni. L'estensione di garanzia consente di prolungare di massimo 3 anni supplementari la garanzia del costruttore fino ad un massimo di 150000 km. Optando per questo contratto, tutte le riparazioni (ricambi e manodopera) di pezzi meccanici, elettrici ed elettronici saranno coperte. Inoltre è inclusa l'assicurazione Dacia Assistance.

Contratti di manutenzione Dacia

Il contratto di manutenzione SMALL contempla ogni tipo di intervento di manutenzione conformemente al piano riguardante la manutenzione. Il contratto di manutenzione MEDIUM copre invece le prestazioni previste dal contratto di manutenzione SMALL e, in più, l'estensione della garanzia. Con il contratto di manutenzione LARGE scegliete un pacchetto completo che include tutte le prestazioni previste dal contratto di manutenzione MEDIUM, comprese inoltre quelle per tutte le parti soggette a usura.¹⁾ Per entrambi i tipi di contratto è possibile adeguare esattamente scadenza e chilometraggio alle proprie esigenze individuali.

¹⁾ Conformemente alle condizioni contrattuali.

Renault Suisse SA si riserva il diritto di modificare i prezzi così come l'equipaggiamento in qualsiasi momento senza preavviso.