



# Dacia Logan MCV

## Preise und Ausstattungen

Nr. 19.2/Ab April 2020

Code	Versionen	Access	Essential	Comfort	Stepway	Celebration
52K	<b>Empfohlene Netto-Verkaufspreise in CHF, 7,7% MwSt inklusive</b>					
	<b>SCe 75*</b> 5-Gang Schaltgetriebe	<b>9890.-*</b> ACCF 10D 6T	<b>10290.-*</b> AMBF 10D 6T	<b>10990.-*</b> LAUF 10D 6T		
	<b>TCe 90*</b> 5-Gang Schaltgetriebe			<b>12290.-*</b> LAUF 09H6T	<b>13290.-*</b> SAUF 09H6T	<b>13890.-*</b> ST20F 09H 6T
	<b>TCe 90 EASY-R*</b> 5-Gang automatisiertes Schaltgetriebe EASY-R			<b>13290.-*</b> LAUA 09HR6T	<b>14290.-*</b> SAUA 09HR6T	<b>14890.-*</b> ST20 09HR6T
	<b>TCe 100*</b> 5-Gang Schaltgetriebe			<b>12690.-*</b> LAUF 09D 6T	<b>13690.-*</b> SAUF 09D 6T	<b>14290.-*</b> ST20F 09D 6T
	<b>Blue dCi 95*</b> 5-Gang Schaltgetriebe			<b>13490.-*</b> LAUF 15H 6T	<b>14490.-*</b> SAUF 15H 6T	<b>15090.-*</b> ST20F 15H 6T
	Garantieerweiterung 4 Jahre / 100 000 km (inklusive Dacia Assistance)	<b>450.-</b>	<b>450.-</b>	<b>450.-</b>	<b>450.-</b>	<b>450.-</b>
	Garantieerweiterung 5 Jahre / 100 000 km (inklusive Dacia Assistance)	<b>700.-</b>	<b>700.-</b>	<b>700.-</b>	<b>700.-</b>	<b>700.-</b>
	Garantieerweiterung 6 Jahre / 100 000 km (inklusive Dacia Assistance)	<b>950.-</b>	<b>950.-</b>	<b>950.-</b>	<b>950.-</b>	<b>950.-</b>
	*Nur ab Lager verfügbar und solange der Vorrat reicht					
<b>Sicherheit</b>						
	Elektronisches Stabilitätsprogramm (ESC) mit Antriebsschlupfregelung (ASR) und Berganfahrhilfe (nur für Easy-R)	●	●	●	●	●
	Anti-Blockier-Bremssystem (ABS) mit Notbremsassistent	●	●	●	●	●
	Frontairbag für Fahrer und Beifahrer (Beifahrerseite deaktivierbar)	●	●	●	●	●
	Seitenairbags vorne (Oberkörper)	●	●	●	●	●
	Dreipunktsicherheitsgurte hinten	●	●	●	●	●
	2 höhenverstellbare Kopfstützen vorne / keine Kopfstützen hinten	●	-	-	-	-
	2 höhenverstellbare Kopfstützen vorne / 3 Kopfstützen hinten	-	●	●	●	●
	ISOFIX-Kindersitz-Verankerungssystem auf den hinteren Aussenplätzen	●	●	●	●	●
<b>Aussenausstattung</b>						
	Unterfahrschutz vorne und hinten Mattchrom	-	-	-	●	●
	Radhausverbreiterung aus schwarzem Kunststoff	-	-	-	●	●
	Dachreling	●	●	●	●	●
RDIF04	15" Stahlfelgen mit Radzierblende «Groomy»	●	●	-	-	-
RDIF20	15" Stahlfelgen mit Radzierblende «Popster»	-	-	●	-	-
RDIF24	16" Designstahlfelgen Bayadere	-	-	-	●	-
RDIF55	16" Stahl-Designräder Celebration	-	-	-	-	●
RALU15 RDIF26	15" Alufelgen Chamade	-	-	<b>400.-</b>	-	-
	Reifenreparatur-Kit	●	●	●	●	●
RSGALT	Not-Reserverad (nur auf Blue dCi 95)	-	-	<b>100.-</b>	<b>100.-</b>	<b>100.-</b>
RSNORM	Normales Reserverad	<b>100.-</b>	<b>100.-</b>	<b>100.-</b>	<b>100.-</b>	<b>100.-</b>
<b>Innenausstattung</b>						
DRAP31 HARM01	Sitzbezüge Access	●	●	-	-	-
DRAP66 HARM01	Sitzbezüge Comfort	-	-	●	-	-
DRAP35 HARM01	Sitzbezüge Stepway	-	-	-	●	-
DRAP63 HARM01	Sitzbezüge Celebration	-	-	-	-	●
CUIR01 HARM01	Ledersitze Riviera	-	-	<b>800.-</b>	<b>800.-</b>	<b>400.-</b>
	Höhenverstellbarer Fahrersitz	-	Pack Modularite	●	●	●
	Rücksitzbank 1/3 – 2/3 umklappbar	●	●	●	●	●
	Kartentaschen an den Rücklehnen der Vordersitze	-	-	●	●	●
ACCAV	Mittelarmlehne vorne	-	-	●	●	●
VLMOUS	Standard Lenkrad	●	●	●	-	-
VLCUIR	Schwarzes Lederlenkrad	-	-	Pack Confort	●	●
	Textilfussmatten	-	-	-	-	●
<b>Diebstahlschutz</b>						
	Wegfahrsperre	●	●	●	●	●
	Zentralverriegelung der Türen	-	●	●	●	●
<b>Fahren</b>						
	Drehzahlmesser	●	●	●	●	●
	Servolenkung	●	●	●	●	●
	Bordcomputer mit 7 Funktionen (serienmässig mit Easy-R)	-	-	●	●	●
	Warnsignal für nicht geschlossene Türen (Version Access nur Fahrttüre)	●	●	●	●	●
	Warnsummer für nicht angelegten Sicherheitsgurt	●	●	●	●	●
ITPK1	Einparkhilfe hinten	-	-	Pack Confort	-	●
ITPK3	Einparkhilfe hinten mit Rückfahrkamera	-	-	-	<b>150.-</b>	●
RV	Tempomat mit Geschwindigkeitsbegrenzung	-	-	Pack Confort	●	●
<b>Sicht und Beleuchtung</b>						
	Beheizbare Heckscheibe/Scheibenwischer hinten	●	●	●	●	●
	Tagfahrlicht	●	●	●	●	●
PROJAB	Nebelscheinwerfer	-	<b>200.-</b>	●	●	●
	Elektrische Aussenspiegel, beheizbar	-	-	●	●	●
<b>Komfort</b>						
	Schlüssel mit Funk-Fernbedienung	-	●	●	●	●
	Elektrische Fensterheber vorne	-	●	●	●	●
LVAREL	Elektrische Fensterheber hinten	-	-	Pack Confort	●	●
	Sonnenblende Fahrer und Beifahrer (* mit Spiegel auf der Beifahrerseite)	●	●*	●*	●*	●*
	Höhenverstellbares Lenkrad	-	-	●	●	●
	Kofferraumbeleuchtung und -abdeckung	-	●	●	●	●
PK123Y	Manuelle Klimaanlage	-	<b>600.-</b> / Pack Navi	●	●	-
CA02	Automatische Klimaanlage	-	-	-	-	●

# Dacia Logan MCV

Code		Access	Essential	Comfort	Stepway	Celebration
<b>Kommunikation</b>						
	Radiovorrüstung (für Ambiance Versionen: Antenne, Verkablung der Boxen und Abdeckung der Boxen)	●	●	–	–	–
RAD55C CDV01	Radio MP3 DAB +, mit AUX+USB Anschlüssen, Bluetooth® und Lenkradbedienung	–	350.–	●	–	–
PKU404 MAPOST	Media-Nav Evolution DAB+, Navigation (inkl. Westeuropa Karte) und Info Traffic + Radio + Telefonie und Lenkradbedienung, Kompatibel mit Apple CarPlay™ und Android Auto™	–	–	350.–	●	●
PKUSSY MAPOST	<b>Pack Navigation DAB +</b>	–	1000.–	–	–	–
	Manuelle Klimaanlage		P			
	Media-Nav Evolution DAB+, Navigation (inkl. Westeuropa Karte) und Info Traffic + Radio + Telefonie und Lenkradbedienung, Kompatibel mit Apple CarPlay™ und Android Auto™		P			
PKREHA	<b>Pack Modularite</b>	–	250.–	–	–	–
	Höhenverstellbare Dreipunktsicherheitsgurte vorne		P			
	Fahrsitz höhenverstellbar		P			
	Höhenverstellbares Lenkrad		P			
PKLUX2	<b>Pack Confort</b>	–	–	600.–	–	–
	Tempomat mit Geschwindigkeitsbegrenzung			P		
	Einparkhilfe hinten			P		
	Lederlenkrad			P		
	Elektrische Fensterheber hinten			P		
<b>Lackierung</b>						
369	Blanc Glacier	●	●	●	●	●
D42	Bleu Navy	0.–	0.–	0.–	–	–
<b>Metallic-Lackierung</b>						
676	Noir Nacré	–	550.–	550.–	550.–	550.–
KNA	Gris Comète	–	550.–	550.–	550.–	550.–
HNP	Beige Dune	–	550.–	550.–	550.–	–
CNM	Brun Vison	–	550.–	550.–	550.–	–
KQA	Gris Highland	–	550.–	550.–	550.–	550.–
NPI	Rouge Fusion	–	–	550.–	550.–	–
RPL	Bleu Azurite	–	–	–	550.–	550.–
RQH	Bleu Iron	–	–	–	–	550.–

● = Serie; – = nicht erhältlich Eine Ablieferungspauschale von CHF 490.– (inkl. Vignette) wird bei der Fahrzeugübergabe verrechnet.

<b>Winterkomplettäder und Schneeketten</b>						
01 46 700 059	Winterkomplettadsatz mit Stahlfelgen mit SSPP; 185/65 R15 Ab Werk mit Stahlfelgen ausgestattete Fahrzeuge benötigen zusätzlich Radzierblenden.	920.–	920.–	920.–	920.–	920.–
77 11 578 468	Schneeketten Standard – 15"	129.–	129.–	129.–	129.–	129.–
<b>Zubehör</b>						
82 01 621 053	Gummimatten	69.–	69.–	69.–	69.–	69.–
82 01 522 662	Textilfussmatten Komfort	59.–	59.–	59.–	59.–	59.–
82 01 600 378	Kofferraumwanne	89.–	89.–	89.–	89.–	89.–
82 01 314 518	Haltenetz – vertikal; inkl. Montage	80.–	80.–	80.–	80.–	80.–
82 01 438 552	Haltenetz – horizontal; inkl. Montage	80.–	80.–	80.–	80.–	80.–
82 01 356 711	Dachträger – auf Längsträgern – Stahl; inkl. Montage	210.–	210.–	210.–	210.–	210.–
77 11 940 001	Skiträger – 6 Paar Ski/4 Snowboards; inkl. Montage	290.–	290.–	290.–	290.–	290.–
77 11 574 056	Dachbox Dacia 400 l schwarz; inkl. Montage	330.–	330.–	330.–	330.–	330.–
77 11 574 057	Dachbox Dacia 480 l schwarz; inkl. Montage	430.–	430.–	430.–	430.–	430.–
77 11 577 329	Veloträger Euroride – auf Anhängerkupplung – 3 Velos; inkl. Montage	480.–	480.–	480.–	480.–	480.–
77 11 780 885	Veloträger Coach – auf Anhängerkupplung – 3 Velos; inkl. Montage	680.–	680.–	680.–	680.–	680.–
77 11 780 886	Veloträger Coach – Erweiterung für 3 + 1 Velos; inkl. Montage	210.–	210.–	210.–	210.–	210.–
82 01 661 004 +82 01 661 006 +82 01 686 860	Feste Anhängerkupplung (13-polig); inkl. Montage*	829.–	829.–	829.–	829.–	–
82 01 720 740 +82 01 720 741 +82 01 686 860	Abnehmbare Anhängerkupplung (13-polig); inkl. Montage	1035.–	1035.–	1035.–	1035.–	1035.–
<b>Standheizung</b>						
Webasto Standheizung Ihr Dacia Partner berät Sie gerne zu den Webasto Standheizungen.		<b>Preis auf Anfrage</b>				

\* Nicht kompatibel mit Einparkhilfe hinten.

Empfohlene Verkaufspreise. Preise inklusive 7,7% MWST.

Das gesamte Zubehör finden Sie auf der Zubehörpreisliste des neuen Logan MCV unter: <https://fr.dacia.ch/gamme/logan-mcv/zubehoer.html>

# Dacia Logan MCV

Technische Daten										
Motorisierungen	SCe 75		TCe 90			TCe 100		Blue dCi 95		
Anzahl Plätze	5									
<b>Motor</b>										
Treibstoff	Benzin		Benzin			Benzin		Diesel		
Abgasorm	Euro6 Dt		Euro6 Dt			Euro6 Dt		Euro6 Dt		
Hubraum (cm³)	998		898			999		1461		
Anzahl Zylinder	3		3			3		4		
Anzahl Ventile	12		12			12		8		
Maximale Leistung kW (PS)/Drehzahl (U/min)	54 (73)/6300		66 (90)/5000			74 (100)/5000		70 (95)/3750		
Maximales Drehmoment (Nm)/Drehzahl (U/min)	95/3600		140/2250			160/2750		220/1750		
Einspritzung	Indirekt		Indirekt			Indirekt		Direkt		
Katalysator	•									
Stop&Start	•									
<b>Getriebe</b>										
Anzahl Vorwärtsgänge	BVM		BVM		EASY-R		BVM		BVM	
	5		5		5		5		5	
<b>Lenkung</b>										
Ø Wendekreis zwischen Trottoirs (m) (Sandero/Sandero Stepway)	10.82									
<b>Fahrwerk</b>										
Vorne	Pseudo Mc-Pherson mit Dreiecksquerlenkern									
Hinten	H-förmige Verbundlenkerachse mit Schraubenfedern									
<b>Räder und Bereifung</b>										
Felgen (Standard/Stepway)	6.0 J 15/6.0 J 16									
Bereifung vorne/hinten (Standard/Stepway)	185 / 65 R 15 205 / 55 R 16 ET									
<b>Bremsanlage</b>										
Scheibenbremsen vorne (Ø mm)	258/22									
Trommelbremsen hinten (Zoll)	8									
<b>Leistungen</b>										
	Standard	Standard		Stepway		Standard	Stepway	Standard	Stepway	
	BVM	BVM	EASY-R	BVM	EASY-R	BVM		BVM		
Höchstgeschwindigkeit (km/h)	158	175	175	168	168	181	169	179	179	
0–100 km/h (s)	15.5	11.1	11.0	11.1	12.3	12.0	12.4	12.4	12.6	
<b>Verbrauchswerte *</b>										
CO <sub>2</sub> Emission (g/km) (WLTP)	139	143	149	143	149	136	136	122	123	
CO <sub>2</sub> Emission (g/km) (NEDC)	119	125	125	125	125	115	115	98	99	
CO <sub>2</sub> Emissionen aus der Treibstoff- und/oder der Strombereitstellung	31	33	34	33	34	30	30	23	23	
Gemischt (l/100 km)	6.2	6.4	6.6	6.4	6.6	6.0	6.0	4.7	4.7	
Benzinäquivalent im durchschnittlichen Verbrauch	–	–	–	–	–	–	–	5.4	5.4	
Energieeffizienzklasse (A–G)**	A	B	B	B	B	A	A	A	A	
Abgasnachbehandlungssystem	–									
<b>Füllmengen</b>										
Treibstofftank (l)	50									
Tankkapazitäten des AdBlue® (l)	–								14.4	
<b>Gewichte (kg)</b>										
Leergewicht fahrbereit	1108–1187	1143–1220	1150–1221	1190–1238	1194–1239	1146–1219	1194–1236	1257–1325	1305–1346	
Maximal zulässiges Gesamtgewicht	1557	1590	1591	1608	1609	1589	1606	1695	1716	
Nutzlast	370–449	370–447	370–441	370–418	370–415	370–443	370–412	370–438	370–411	
Anhängelast gebremst	1110	1110	1110	1110	1110	1110	1110	1110	1110	
Anhängelast ungebremst	550	570	575	595	595	570	595	625	650	
Typengenehmigungsnummer	1DD262	1DD265	1DD294	1DD267	1DD295	1DD306	1DD307	1DD271	1DD273	

BVM: 5-Gang Schaltgetriebe. EASY-R: 5-Gang automatisierte Schaltgetriebe EASY-R.

\* Seit September 2017 sind alle Neufahrzeuge nach dem WLTP – Worldwide Harmonized Light Vehicles New Test Procedure zugelassen, einem realistischeren Verfahren zur Messung des Kraftstoffverbrauchs und der CO<sub>2</sub>-Emissionen. Ab dem 1. Januar 2020 werden alle Verbrauchswerte gemäss der WLTP-Zertifizierungsnorm angegeben. Weitere Informationen finden Sie unter [www.dacia.ch](http://www.dacia.ch)

\*\* Energiekategorie gültig für eine Immatrikulation vor dem 31. Dezember des laufenden Jahres. Durchschnitt aller erstmals immatrikulierten Personenwagen 174 g CO<sub>2</sub>/km. Der provisorische CO<sub>2</sub>-Zielwert liegt bei 115 g/km.

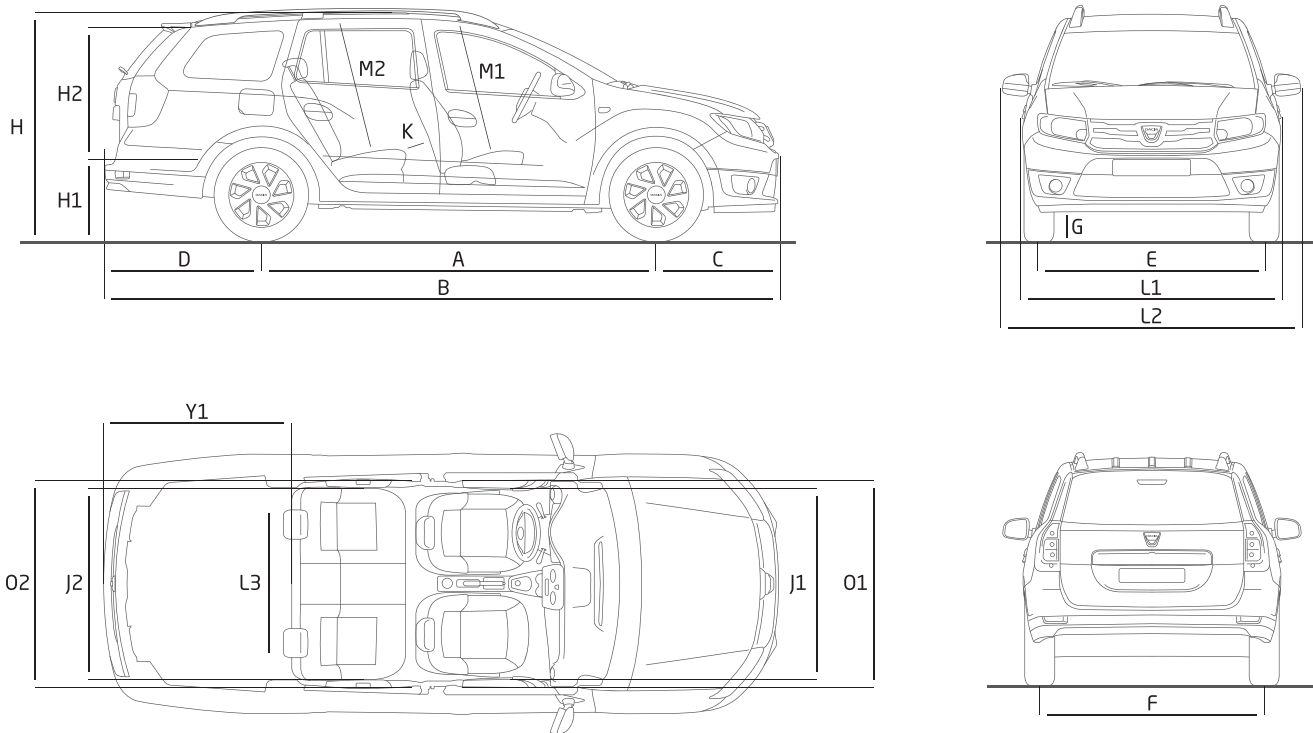
\*\*\* Zum Zeitpunkt der Drucklegung noch nicht verfügbar

# Dacia Logan MCV

## Dimensionen

Kofferraumvolumen (dm <sup>3</sup> )		573
Mit umgeklappter Rückbank (dm <sup>3</sup> )		1518
<b>Abmessungen (mm)</b>		
A	Radstand	2634
B	Länge	4492
C	Überhang vorne	813
D	Überhang hinten	1046
E	Spur vorne	1493
F	Spur hinten	1476
G	Breite ohne/mit Rückspiegeln	1733/1994
H	Höhe	1519
K	Bodenfreiheit	153
L	Knieraum hinten	177
M	Innenbreite Ellbogen vorne	1415
M1	Innenbreite Ellbogen hinten	1432
N	Innenbreite Schulterhöhe vorne	1387
N1	Innenbreite Schulterhöhe hinten	1389
P1	Innenhöhe vorne	900
P2	Innenhöhe hinten	886
Y2	Breite zwischen den Radkästen	997
Z1	Laderaumlänge	1054

Dimensionen und Designs entsprechen den vorhergehenden Generationen



**3 Jahre**  
Garantie  
oder **100 000 km**  
Was zuerst eintritt

### Dacia Garantie 3 Jahre/100 000 km

- 6 Jahre Durchrostungsgarantie
- 2 Jahre Lackgarantie
- 3 Jahre oder 100 000 km Neuwagen-Garantie
- 1 Jahr Garantie auf das Zubehör
- 3 Jahre Garantie auf das Zubehör in Verbindung mit einem Neuwagenkauf

**DACIA Assistance: 044 777 03 75**

**RENAULT Credit: [www.rci-finance.ch](http://www.rci-finance.ch)**

### DACIA Garantieverlängerung

Der Dacia Garantieverlängerungs-Vertrag erleichtert Ihnen das Leben und lässt Sie sorglos fahren. Er verlängert die Hersteller-Garantie Ihres Fahrzeuges um bis zu 3 weitere Jahre bis maximal 150 000 km. Folgende Vertragsleistungen sind inbegriffen: Deckung der Reparaturkosten (Teile und Arbeit) von mechanischen, elektrischen und elektronischen Teilen und Mobilitätsgarantie Dacia Assistance.

### DACIA Wartungsverträge

Der Dacia Wartungsvertrag SMALL deckt alle Wartungsarbeiten gemäss dem Renault-Wartungsplan ab. Der Dacia Wartungsvertrag MEDIUM umfasst die Leistungen von dem Wartungsvertrag SMALL und beinhaltet zusätzlich die Garantieverlängerung. Mit dem Wartungsvertrag LARGE entscheiden Sie sich für das-Rundum-Paket. Dieser Vertrag beinhaltet alle Leistungen des Dacia Wartungsvertrags MEDIUM und übernimmt zusätzlich die Kosten für alle Verschleissteile. <sup>1)</sup> Laufzeit und Laufleistung lassen sich bei beiden Vertragstypen genau an Ihre individuellen Bedürfnisse anpassen.

<sup>1)</sup> gemäss den Allgemeinen Vertragsbedingungen.

Renault Suisse SA behält sich das Recht vor, die Preise sowie die Ausstattungen jederzeit und ohne Voranzeige zu ändern.