



Dacia Logan MCV

Preise und Ausstattungen

Nr. 12.0/Ab März 2019

Code	Versionen	Access	Essential	Comfort	Stepway	Ultimate
52K	Empfohlene Netto-Verkaufspreise in CHF, 7,7% MwSt inklusive					
	SCe 75 5-Gang Schaltgetriebe	9390.- ACCA 10D 6S	9890.- AMBA 10D 6S	10890.- LAUA 10D 6S		
	TcE 90 S6S 5-Gang Schaltgetriebe		11190.- AMBA 09H 6S	12190.- LAUA 09H 6S	13190.- SAUA 09H 6S	13790.- ST19 09H 6S
	TcE 90 S6S EASY-R* 5-Gang automatisiertes Schaltgetriebe EASY-R			12990.- LAUA 09HR6S*	13990.- SAUA 09HR6S*	14590.- ST19 09HR6S*
	Blue dCi 95 S6S 5-Gang Schaltgetriebe			13390.- LAUA 15H 6T	14390.- SAUA 15H 6T	14990.- ST19 15H 6T
	Garantieverlängerung 4 Jahre/100000 km (inklusive Dacia Assistance)	450.-	450.-	450.-	450.-	450.-
	Garantieverlängerung 5 Jahre/100000 km (inklusive Dacia Assistance)	700.-	700.-	700.-	700.-	700.-
	Garantieverlängerung 6 Jahre/100000 km (inklusive Dacia Assistance)	950.-	950.-	950.-	950.-	950.-
	* nur ab Lager verfügbar und solange der Vorrat reicht.					
Sicherheit						
	Elektronisches Stabilitätsprogramm (ESC) mit Antriebsschlupfregelung (ASR) und Berganfahrhilfe (nur für Easy-R)	●	●	●	●	●
	Anti-Blockier-Bremssystem (ABS) mit Notbremsassistent	●	●	●	●	●
	Frontairbag für Fahrer und Beifahrer (Beifahrerseite deaktivierbar)	●	●	●	●	●
	Seitenairbags vorne (Oberkörper)	●	●	●	●	●
	Dreipunktsicherheitsgurte hinten	●	●	●	●	●
	2 höhenverstellbare Kopfstützen vorne / keine Kopfstützen hinten	●	-	-	-	-
	2 höhenverstellbare Kopfstützen vorne / 3 Kopfstützen hinten	-	●	●	●	●
	ISOFIX-Kindersitz-Verankerungssystem auf den hinteren Aussenplätzen	●	●	●	●	●
Aussenausstattung						
	Unterrahrschutz vorne und hinten Mattchrom	-	-	-	●	●
	Radhausverbreiterung aus schwarzem Kunststoff	-	-	-	●	●
	Dachreling	●	●	●	●	●
RDIF04	15" Stahlfelgen mit Radzierblende «Groomy»	●	●	-	-	-
RDIF20	15" Stahlfelgen mit Radzierblende «Popster»	-	-	●	-	-
RDIF24	16" Designstahlfelgen Bayadere	-	-	-	●	-
RDIF53	16" Designstahlfelgen Ultimate	-	-	-	-	●
RALU15 RDIF26	15" Alufelgen Chamade	-	-	400.-	-	-
	Reifenreparatur-Kit	●	●	●	●	●
RSGALT	Not-Reserverad (nur auf Blue dCi 95)	-	-	100.-	100.-	100.-
RSNORM	Normales Reserverad (anstelle des Reifenreparatur-Kit)	100.-	100.-	100.-	100.-	100.-
Innenausstattung						
DRAP31 HARM01	Sitzbezüge Access	●	●	-	-	-
DRAP32 HARM01	Sitzbezüge Comfort	-	-	●	-	-
DRAP35 HARM01	Sitzbezüge Stepway	-	-	-	●	-
DRAP62 HARM01	Sitzbezüge Ultimate	-	-	-	-	●
CUIR01 HARM01	Ledersitze Riviera	-	-	800.-	800.-	400.-
	Höhenverstellbarer Fahrersitz	-	Pack Modularite	●	●	●
	Rücksitzbank 1/3 – 2/3 umklappbar	●	●	●	●	●
	Kartentaschen an den Rücklehnen der Vordersitze	-	-	●	●	●
ACCAV	Mittelarmlehne vorne	-	-	●	●	●
VLMOUS	Standard Lenkrad	●	●	●	-	-
VLCUIR	Schwarzes Lederlenkrad	-	-	Pack Comfort	●	●
	Textilfußmatten Ultimate	-	-	-	-	●
Diebstahlschutz						
	Wegfahrsperre	●	●	●	●	●
	Zentralverriegelung der Türen	-	●	●	●	●
Fahren						
	Drehzahlmesser	●	●	●	●	●
	Servolenkung	●	●	●	●	●
	Bordcomputer mit 7 Funktionen (serienmässig mit Easy-R)	-	-	●	●	●
	Warnsignal für nicht geschlossene Türen (Version Access nur Fahrtüre)	●	●	●	●	●
	Warnsummer für nicht angelegten sicherheitsgurt	●	●	●	●	●
ITPK1	Einparkhilfe hinten	-	-	Pack Comfort	●	●
ITPK3	Einparkhilfe hinten mit Rückfahrkamera	-	-	-	150.-	●
RV	Tempomat mit Geschwindigkeitsbegrenzung	-	-	Pack Comfort	●	●
Sicht und Beleuchtung						
	Beheizbare Heckscheibe/Scheibenwischer hinten	●	●	●	●	●
	Tagfahrlicht	●	●	●	●	●
PROJAB	Nebelscheinwerfer	-	200.-	●	●	●
	Elektrische Aussenspiegel, beheizbar	-	-	●	●	●
Komfort						
	Schlüssel mit Funk-Fernbedienung	-	●	●	●	●
	Elektrische Fensterheber vorne	-	●	●	●	●
LVAREL	Elektrische Fensterheber hinten	-	-	Pack Comfort	●	●
	Sonnenblende Fahrer und Beifahrer (* mit Spiegel auf der Beifahrerseite)	●	●*	●*	●*	●*
	Höhenverstellbares Lenkrad	-	-	●	●	●
	Kofferraumbeleuchtung und -abdeckung	-	●	●	●	●
PK123Y	Manuelle Klimaanlage	-	600.- / Pack Navi	●	●	●
CA02	Automatische Klimaanlage	-	-	-	-	●

Dacia Logan MCV

Code		Access	Essential	Comfort	Stepway	Ultimate
Kommunikation						
	Radiovorrüstung (für Ambiance Versionen: Antenne, Verkablung der Boxen und Abdeckung der Boxen)	●	●	–	–	–
RAD55C CDV0L1	Radio MP3 DAB +, mit AUX+USB Anschlüssen, Bluetooth® und Lenkradbedienung	–	350.–	●	–	–
PKU404 MAPOST	Media-Nav Evolution DAB+, Navigation (inkl. Westeuropa Karte) und Info Traffic + Radio + Telefonie und Lenkradbedienung, Kompatibel mit Apple CarPlay™ und Android Auto™	–	–	350.–	●	●
PKUSSY MAPOST	Pack Navigation DAB +	–	1000.–	–	–	–
	Manuelle Klimaanlage		P			
	Media-Nav Evolution DAB+, Navigation (inkl. Westeuropa Karte) und Info Traffic + Radio + Telefonie und Lenkradbedienung, Kompatibel mit Apple CarPlay™ und Android Auto™		P			
PKREHA	Pack Modularite	–	250.–	–	–	–
	Höhenverstellbare Dreipunktsicherheitsgurte vorne		P			
	Fahrsitz höhenverstellbar		P			
	Höhenverstellbares Lenkrad		P			
PKLUX2	Pack Confort	–	–	600.–	–	–
	Tempomat mit Geschwindigkeitsbegrenzung			P		
	Einparkhilfe hinten			P		
	Lederlenkrad			P		
	Elektrische Fensterheber hinten			P		
Lackierung						
369	Blanc Glacier	●	●	●	●	●
D42	Bleu Navy	0.–	0.–	0.–	–	–
Metallic-Lackierung						
676	Noir Nacré	–	500.–	500.–	500.–	500.–
KNA	Gris Comète	–	500.–	500.–	500.–	500.–
HNP	Beige Dune	–	500.–	500.–	500.–	500.–
CNM	Brun Vison	–	500.–	500.–	500.–	500.–
RPR	Bleu Cosmos	–	500.–	500.–	500.–	500.–
KQA	Gris Highland	–	500.–	500.–	500.–	500.–
RPL	Bleu Azurite	–	–	–	500.–	500.–
NPI	Rouge Fusion	–	–	–	–	500.–

● = Serie; – = nicht erhältlich Eine Ablieferungspauschale von CHF 490.– (inkl. Vignette) wird bei der Fahrzeugübergabe verrechnet.

Winterkomplettäder und Schneeketten						
01 46 700 059	Winterkomplettadsatz mit Stahlfelgen mit SSPP; 185/65 R15 Ab Werk mit Stahlfelgen ausgestattete Fahrzeuge benötigen zusätzlich Radzierblenden.	920.–	920.–	920.–	920.–	920.–
77 11 578 468	Schneeketten Standard – 15"	129.–	129.–	129.–	129.–	129.–
Zubehör						
82 01 621 053	Gummimatten	69.–	69.–	69.–	69.–	69.–
82 01 522 662	Textilfussmatten Komfort	59.–	59.–	59.–	59.–	59.–
82 01 600 378	Kofferraumwanne	89.–	89.–	89.–	89.–	89.–
82 01 314 518	Haltenetz – vertikal; inkl. Montage	80.–	80.–	80.–	80.–	80.–
82 01 438 552	Haltenetz – horizontal; inkl. Montage	80.–	80.–	80.–	80.–	80.–
82 01 356 711	Dachträger – auf Längsträgern – Stahl; inkl. Montage	210.–	210.–	210.–	210.–	210.–
77 11 420 779	Skiträger – 6 Paar Ski/4 Snowboards; inkl. Montage	220.–	220.–	220.–	220.–	220.–
77 11 574 056	Dachbox Dacia 400 l schwarz; inkl. Montage	330.–	330.–	330.–	330.–	330.–
77 11 574 057	Dachbox Dacia 480 l schwarz; inkl. Montage	430.–	430.–	430.–	430.–	430.–
77 11 577 329	Veloträger Euroride – auf Anhängerkupplung – 3 Velos; inkl. Montage	480.–	480.–	480.–	480.–	480.–
77 11 780 885	Veloträger Coach – auf Anhängerkupplung – 3 Velos; inkl. Montage	680.–	680.–	680.–	680.–	680.–
77 11 780 886	Veloträger Coach – Erweiterung für 3 + 1 Velos; inkl. Montage	210.–	210.–	210.–	210.–	210.–
82 01 661 004 +82 01 661 006 +82 01 686 860	Feste Anhängerkupplung (13-polig); inkl. Montage	829.–	829.–	829.–	829.–	829.–
82 01 720 740 +82 01 720 741 +82 01 686 860	Abnehmbare Anhängerkupplung (13-polig); inkl. Montage	1035.–	1035.–	1035.–	1035.–	1035.–

Standheizung

Webasto Standheizung

Ihr Dacia Partner berät Sie gerne zu den Webasto Standheizungen.

Preis auf Anfrage

Empfohlene Verkaufspreise. Preise inklusive 7,7% MWST.

Das gesamte Zubehör finden Sie auf der Zubehörpreisliste des neuen Logan MCV unter: <https://www.dacia.ch/de/kontakt/download-center/>

Dacia Logan MCV

Technische Daten								
Motorisierungen	SCe 75		TCe 90			Blue dCi 95		
Anzahl Plätze	5		5			5		
Motor								
Treibstoff	Benzin		Benzin			Diesel		
Abgasorm	Euro6 C		Euro6 C			Euro6 Dt		
Hubraum (cm ³)	998		898			1461		
Anzahl Zylinder	3		3			4		
Anzahl Ventile	12		12			8		
Maximale Leistung kW (PS)/Drehzahl bei maximaler Leistung (U/min)	54 (73)/6300		66 (90)/5250			66 (95)/4000		
Maximales Drehmoment (Nm)/Drehzahl (U/min)	95/3500		140/2250			220/1750		
Einspritzung	Multipoint					Directe Common Rail		
Katalysator	●							
Stop&Start	●							
Getriebe	BVM		BVM		EASY-R		BVM	
Anzahl Vorwärtsgänge	5		5		5		5	
Lenkung								
∅ Wendekreis zwischen Trotoirs (m) (Sander/Sandero Stepway)	10.82							
Fahrwerk								
Vorne	Pseudo Mc-Pherson mit Dreiecksquerlenkern							
Hinten	H-förmige Verbundlenkerachse mit Schraubenfedern							
Räder und Bereifung								
Felgen (Standard/Stepway)	6.0J 15/6.0J 16							
Bereifung vorne/hinten (Standard/Stepway)	185 / 65 R 15 205 / 55 R 16 ET							
Bremsanlage								
Scheibenbremsen vorne (∅ mm)	258/22							
Trommelbremsen hinten (Zoll)	8							
Leistungen								
	Standard		Standard		Stepway		Standard Stepway	
	BVM		BVM EASY-R		BVM EASY-R		BVM	
Höchstgeschwindigkeit (km/h)	158		175		168		179	
0 – 100 km/h (s)	15.8		11.2		11.1		12.6	
Verbrauchswerte**								
CO ₂ -Emission (g/km)	123		125		130		104	
CO ₂ Emissionen aus der Treibstoff- und/oder der Strombereitstellung	28		29		30		17	
Städtisch (l/100 km)	6.2		6.9		6.1		4.1	
Ausserstädtisch (l/100 km)	4.9		4.8		5.5		3.8	
Gemischt (l/100 km)	5.4		5.5		5.7		3.9	
Benzinäquivalent im durchschnittlichen Verbrauch	-		-		-		4.3	
Energieeffizienzklasse (A – G)*	F		F		F		A	
Abgasnachbehandlungssystem	-		-		-		Partikelfilter	
Füllmengen								
Treibstofftank (l)	50							
Tankkapazitäten des AdBlue® (l)	-		-				14.4	
Gewichte (kg)								
Leergewicht fahrbereit	1107 – 1184		1150 – 1216		1154 – 1220		1195 – 1236	
Maximal zulässiges Gesamtgewicht	1554		1586		1590		1606	
Nutzlast	370 – 447		370 – 436		370 – 436		370 – 411	
Anhängelast gebremst	1110		1110		1110		1110	
Anhängelast ungebremst	550		575		575		625	
Typengenehmigungsnummer	1DD187		1DD183		1DD158		1DD185	

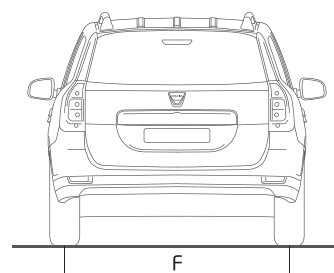
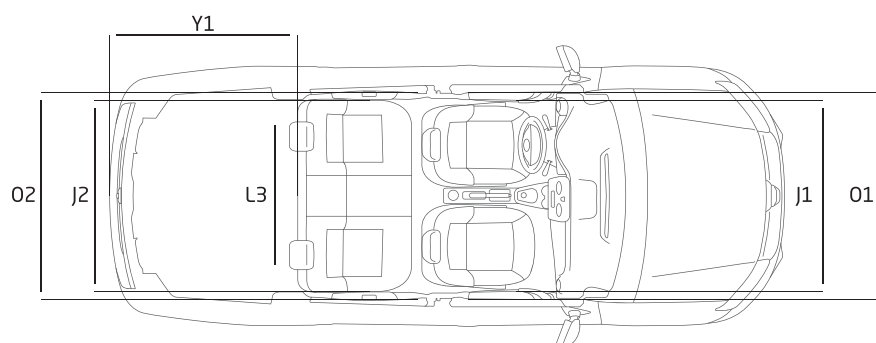
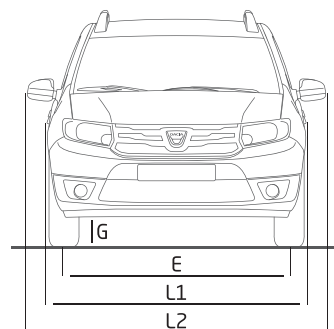
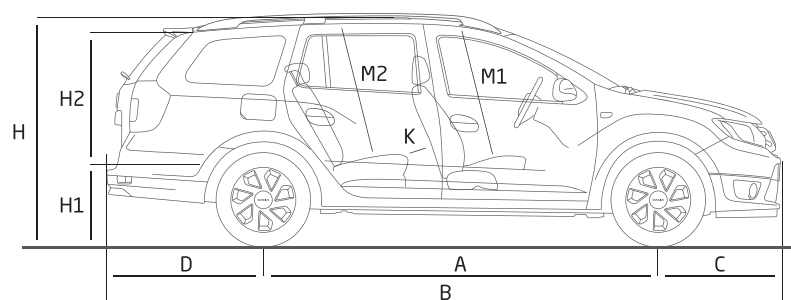
*Energieeffizienzklasse gültig für eine Immatrikulation vor dem 31. Dezember des laufenden Jahres. Durchschnitt aller erstmals immatrikulierten Personenkraftwagen 137 g CO₂/km.

**Seit dem 1. September 2017 werden bestimmte Neuwagen nach dem weltweit harmonisierten Prüfverfahren für Personenkraftwagen und leichte Nutzfahrzeuge (Worldwide Harmonized Light Vehicles Test Procedure, WLTP), einem realistischeren Prüfverfahren zur Messung des Treibstoffverbrauchs und der CO₂-Emissionen, typgenehmigt. Ab dem 1. September 2018 wird der WLTP den neuen europäischen Fahrzyklus (NEFZ) ersetzen. Wegen der realistischeren Prüfbedingungen sind die nach dem WLTP gemessenen Treibstoffverbrauchs- und CO₂-Emissionswerte in vielen Fällen höher als die nach dem NEFZ gemessenen. Aktuell sind noch die NEFZ-Werte verpflichtend zu kommunizieren. Soweit es sich um Neuwagen handelt, die nach WLTP typgenehmigt sind, werden die NEFZ-Werte von den WLTP-Werten abgeleitet. Die Angaben beziehen sich nicht auf ein einzelnes Fahrzeug und sind nicht Bestandteil des Angebots, sondern dienen allein Vergleichszwecken zwischen den verschiedenen Fahrzeugtypen.

Dacia Logan MCV

Dimensionen		
Kofferraumvolumen (dm ³)		573
Mit umgeklappter Rückbank (dm ³)		1518
Abmessungen (mm)		
A	Radstand	2634
B	Länge	4492
C	Überhang vorne	813
D	Überhang hinten	1046
E	Spur vorne	1493
F	Spur hinten	1476
G	Breite ohne/mit Rückspiegeln	1733/1994
H	Höhe	1519
K	Bodenfreiheit	153
L	Knieraum hinten	177
M	Innenbreite Ellbogen vorne	1415
M1	Innenbreite Ellbogen hinten	1432
N	Innenbreite Schulterhöhe vorne	1387
N1	Innenbreite Schulterhöhe hinten	1389
P1	Innenhöhe vorne	900
P2	Innenhöhe hinten	886
Y2	Breite zwischen den Radkästen	997
Z1	Laderaumlänge	1054

Dimensionen und Designs entsprechen den vorhergehenden Generationen



3 Jahre
Garantie
oder **100 000 km**
Was zuerst eintritt

Dacia Garantie 3 Jahre/100 000 km

- 6 Jahre Durchrostungsgarantie
- 2 Jahre Lackgarantie
- 3 Jahre oder 100 000 km Neuwagen-Garantie
- 1 Jahr Garantie auf das Zubehör
- 3 Jahre Garantie auf das Zubehör in Verbindung mit einem Neuwagenkauf

DACIA Assistance: 044 777 03 75

RENAULT Credit: www.rci-finance.ch

DACIA Garantieverlängerung

Der Dacia Garantieverlängerungs-Vertrag erleichtert Ihnen das Leben und lässt Sie sorglos fahren. Er verlängert die Hersteller-Garantie Ihres Fahrzeuges um bis zu 3 weitere Jahre bis maximal 150 000 km. Folgende Vertragsleistungen sind inbegriffen: Deckung der Reparaturkosten (Teile und Arbeit) von mechanischen, elektrischen und elektronischen Teilen und Mobilitätsgarantie Dacia Assistance.

DACIA Wartungsverträge

Der Dacia Wartungsvertrag SMALL deckt alle Wartungsarbeiten gemäss dem Renault-Wartungsplan ab. Der Dacia Wartungsvertrag MEDIUM umfasst die Leistungen von dem Wartungsvertrag SMALL und beinhaltet zusätzlich die Garantieverlängerung. Mit dem Wartungsvertrag LARGE entscheiden Sie sich für das-Rundum-Paket. Dieser Vertrag beinhaltet alle Leistungen des Dacia Wartungsvertrags MEDIUM und übernimmt zusätzlich die Kosten für alle Verschleissteile. ¹⁾ Laufzeit und Laufleistung lassen sich bei beiden Vertragstypen genau an Ihre individuellen Bedürfnisse anpassen.

¹⁾ gemäss den Allgemeinen Vertragsbedingungen.

Renault Suisse SA behält sich das Recht vor, die Preise sowie die Ausstattungen jederzeit und ohne Voranzeige zu ändern.