



# Dacia Sandero

## Preise und Ausstattungen

Nr. 23.1/Ab Juli 2020

Code	Versionen	Access	Comfort	Stepway	Celebration
52B	<b>Empfohlene Netto-Verkaufspreise in CHF, 7,7 % MwSt inklusive</b>				
	<b>SCe 75*</b> 5-Gang Schaltgetriebe	<b>8 890.-*</b> ACCF 10D 6T	<b>9 990.-*</b> LAUF 10D 6T		
	<b>TCe 90*</b> 5-Gang Schaltgetriebe		<b>11 290.-*</b> LAUF 09H6T	<b>12 290.-*</b> SAUF 09H6T	<b>12 890.-*</b> ST20F 09H 6T
	<b>TCe 90 EASY-R*</b> 5-Gang automatisiertes Schaltgetriebe EASY-R		<b>12 290.-*</b> LAUA 09HR6T	<b>13 290.-*</b> SAUA 09HR6T	<b>13 890.-*</b> ST20 09HR6T
	<b>TCe 100*</b> 5-Gang Schaltgetriebe		<b>11 690.-*</b> LAUF 09D 6T	<b>12 690.-*</b> SAUF 09D 6T	<b>13 290.-*</b> ST20F 09D 6T
	<b>Blue dCi 95*</b> 5-Gang Schaltgetriebe		<b>12 490.-*</b> LAUF 15H 6T	<b>13 490.-*</b> SAUF 15H 6T	<b>14 090.-*</b> ST20F 15H 6T
	Garantieerlängerung 4 Jahre/100 000 km (inklusive Dacia Assistance)	<b>450.-</b>	<b>450.-</b>	<b>450.-</b>	<b>450.-</b>
	Garantieerlängerung 5 Jahre/100 000 km (inklusive Dacia Assistance)	<b>700.-</b>	<b>700.-</b>	<b>700.-</b>	<b>700.-</b>
	Garantieerlängerung 6 Jahre/100 000 km (inklusive Dacia Assistance)	<b>950.-</b>	<b>950.-</b>	<b>950.-</b>	<b>950.-</b>
	* Nur ab Lager verfügbar und solange der Vorrat reicht				
<b>Sicherheit</b>					
	Elektronisches Stabilitätsprogramm (ESC) mit Antriebsschlupfregelung (ASR) und Berganfahrhilfe	●	●	●	●
	Anti-Blockier-Bremssystem (ABS) mit Notbremsassistent	●	●	●	●
	Frontairbag für Fahrer und Beifahrer (Beifahrerseite deaktivierbar)	●	●	●	●
	Seitenairbags vorne (Oberkörper)	●	●	●	●
	Dreipunktsicherheitsgurte hinten	●	●	●	●
	2 höhenverstellbare Kopfstützen vorne/keine Kopfstützen hinten	●	-	-	-
	2 höhenverstellbare Kopfstützen vorne/3 Kopfstützen hinten	-	●	●	●
	ISOFIX-Kindersitz-Verankerungssystem auf den hinteren Aussenplätzen	●	●	●	●
<b>Aussenausstattung</b>					
	Unterfahrschutz vorne und hinten Mattchrom	-	-	●	●
	Radhausverbreiterung aus schwarzem Kunststoff	-	-	●	●
	Dachreling Schwarz/Mattchrom	-	-	●	●
RDIF04	15" Stahlfelgen mit Radzierblende «Groomy»	●	-	-	-
RDIF20	15" Stahlfelgen mit Radzierblende «Popster»	-	●	-	-
RDIF24	16" Stahl-Designräder Bayadere	-	-	●	-
RDIF55	16" Stahl-Designräder Celebration	-	-	-	●
RALU15 RDIF26	15" Alufelgen Chamade	-	<b>400.-</b>	-	-
	Reifenreparatur-Kit	●	●	●	●
RSGALT	Not-Reserverad (nur auf Blue dCi 95)	-	<b>100.-</b>	<b>100.-</b>	<b>100.-</b>
RSNORM	Normales Reserverad (serienmässig auf dem Motor TCe 100)	<b>100.-</b>	<b>100.-/●</b>	<b>100.-/●</b>	<b>100.-/●</b>
<b>Innenausstattung</b>					
DRAP31 HARM01	Sitzbezüge Access	●	-	-	-
DRAP66 HARM01	Sitzbezüge Comfort	-	●	-	-
DRAP35 HARM01	Sitzbezüge Stepway	-	-	●	-
DRAP63 HARM01	Sitzbezüge Celebration	-	-	-	●
CUIR01 HARM01	Ledersitze Riviera	-	<b>800.-</b>	<b>800.-</b>	<b>400.-</b>
	Höhenverstellbarer Fahrersitz	-	●	●	●
	Rücksitzbank 1/3 – 2/3 umklappbar	●	●	●	●
	Kartentaschen an den Rücklehnen der Vordersitze	-	●	●	●
ACCAV	Mittelarmlehne vorne	-	●	●	●
VLMOUS	Standard Lenkrad	●	●	-	-
VLCUIR	Schwarzes Lederlenkrad	-	Pack Comfort	●	●
	Textilfussmatten	-	-	-	●
<b>Diebstahlschutz</b>					
	Wegfahrsperre	●	●	●	●
	Zentralverriegelung der Türen	-	●	●	●
<b>Fahren</b>					
	Drehzahlmesser	●	●	●	●
	Servolenkung	●	●	●	●
	Bordcomputer mit 7 Funktionen (serienmässig mit Easy-R)	-	●	●	●
	Warnsignal für nicht geschlossene Türen (Version Access nur Fahrtüre)	●	●	●	●
	Warnsummer für nicht angelegten Sicherheitsgurt	●	●	●	●
ITPK1	Einparkhilfe hinten	-	Pack Comfort	●	●
ITPK3	Einparkhilfe hinten mit Rückfahrkamera	-	-	<b>150.-</b>	●
RV	Tempomat mit Geschwindigkeitsbegrenzung	-	Pack Comfort	●	●
<b>Sicht und Beleuchtung</b>					
	Beheizbare Heckscheibe/Scheibenwischer hinten	●	●	●	●
	Tagfahrlicht	●	●	●	●
PROJAB	Nebelscheinwerfer	-	●	●	●
	Elektrische Aussenspiegel, beheizbar	-	●	●	●

Code		Access	Comfort	Stepway	Celebration
<b>Komfort</b>					
	Schlüssel mit Funk-Fernbedienung	-	●	●	●
	Elektrische Fensterheber vorne	-	●	●	●
LVAREL	Elektrische Fensterheber hinten	-	Pack Comfort	●	●
	Sonnenblende Fahrer und Beifahrer (* mit Spiegel auf der Beifahrerseite)	●	●*	●*	●*
	Höhenverstellbares Lenkrad	-	●	●	●
	Kofferraumbeleuchtung und -abdeckung	-	●	●	●
PK123Y	Manuelle Klimaanlage	-	●	●	-
CA02	Automatische Klimaanlage	-	-	-	●
<b>Kommunikation</b>					
	Radiovorausrüstung (für Ambiance Versionen: Antenne, Verkablung der Boxen und Abdeckung der Boxen)	●	-	-	-
RAD55C CDV0L1	Radio MP3 DAB +, mit AUX+USB Anschlüssen, Bluetooth® und Lenkradbedienung	-	●	-	-
PKU404 MAPOST	Media-Nav Evolution DAB+, Navigation (inkl. Westeuropa Karte) und Info Traffic + Radio + Telefonie und Lenkradbedienung, Kompatibel mit Apple CarPlay™ und Android Auto™	-	350.-	●	●
PKU55Y MAPOST	<b>Pack Navigation DAB +</b>	-	-	-	-
	Manuelle Klimaanlage				
	Media-Nav Evolution DAB+, Navigation (inkl. Westeuropa Karte) und Info Traffic + Radio + Telefonie und Lenkradbedienung, Kompatibel mit Apple CarPlay™ und Android Auto™				
PKREHA	<b>Pack Modularite</b>	-	-	-	-
	Höhenverstellbare Dreipunktsicherheitsgurte vorne				
	Fahrersitz höhenverstellbar				
	Höhenverstellbares Lenkrad				
PKLUX2	<b>Pack Confort</b>	-	600.-	-	-
	Tempomat mit Geschwindigkeitsbegrenzung		P		
	Einparkhilfe hinten		P		
	«Soft touch» Lenkrad		P		
	Elektrische Fensterheber hinten		P		
<b>Lackierung</b>					
369	Blanc Glacier	●	●	●	●
D42	Bleu Navy	0.-	0.-	-	-
<b>Metallic-Lackierung</b>					
676	Noir Nacré	-	550.-	550.-	550.-
KNA	Gris Comète	-	550.-	550.-	550.-
HNP	Beige Dune	-	550.-	550.-	-
CNM	Brun Vison	-	550.-	550.-	-
KQA	Gris Highland	-	550.-	550.-	550.-
NPI	Rouge Fusion	-	550.-	550.-	-
RPL	Bleu Azurite	-	-	550.-	550.-
RQH	Bleu Iron	-	-	-	550.-

● = Serie; - = nicht erhältlich Eine Ablieferungspauschale von CHF 490.- (inkl. Vignette) wird bei der Fahrzeugübergabe verrechnet.

<b>Winterkomplettäder und Schneeketten</b>					
01 46 700 059	Winterkomplettadsatz mit Stahlfelgen mit SSPP; 185/65 R15. Ab Werk mit Stahlfelgen ausgestattete Fahrzeuge benötigen zusätzlich Radzierblenden.	920.-	920.-	920.-	920.-
77 11 578 468	Schneeketten Standard – 15"	129.-	129.-	129.-	129.-
<b>Zubehör</b>					
82 01 621 046	Gummimatten	69.-	69.-	69.-	69.-
82 01 481 336	Textilfussmatten Komfort	59.-	59.-	59.-	59.-
77 11 574 999	Freisprecheinrichtung Supertooth Crystal	79.-	79.-	79.-	79.-
82 01 600 368	Kofferraumwanne	89.-	89.-	89.-	89.-
82 01 314 518	Haltenetz – vertikal; inkl. Montage	80.-	80.-	80.-	80.-
82 01 314 524	Haltenetz – horizontal; inkl. Montage	80.-	80.-	80.-	80.-
82 01 356 700	Dachträger Stahl; inkl. Montage	160.-	160.-	-	-
82 01 356 709	Dachträger – auf Längsträgern – Stahl; inkl. Montage	-	-	210.-	210.-
77 11 940 001	Skiträger – 6 Paar Ski/4 Snowboards; inkl. Montage	290.-	290.-	290.-	290.-
77 11 574 056	Dachbox Dacia 400 l schwarz; inkl. Montage	330.-	330.-	330.-	330.-
77 11 574 057	Dachbox Dacia 480 l schwarz; inkl. Montage	430.-	430.-	430.-	430.-
77 11 577 329	Veloträger Euroride – auf Anhängerkupplung – 3 Velos; inkl. Montage	480.-	480.-	480.-	480.-
77 11 780 885	Veloträger Coach – auf Anhängerkupplung – 3 Velos; inkl. Montage	680.-	680.-	680.-	680.-
77 11 780 886	Veloträger Coach – Erweiterung für 3 + 1 Velos; inkl. Montage	210.-	210.-	210.-	210.-
82 01 654 571 +82 01 679 441	Abnehmbare Anhängerkupplung (13-polig); inkl. Montage	1165.-	1165.-	1165.-	1165.-
82 01 660 999 +82 01 661 000 +82 01 679 441	Feste Anhängerkupplung (13-polig); inkl. Montage	914.-	914.-	914.-	914.-

### Standheizung

Webasto Standheizung  
Ihr Renault Partner berät Sie gerne zu den Webasto Standheizungen.

Preis auf Anfrage

Empfohlene Verkaufspreise. Preise inklusive 7,7% MWST.

Das gesamte Zubehör finden Sie auf der Zubehörpreisliste des neuen Sandero unter: <https://de.dacia.ch/modelle/sandero/zubehor.html>

# Dacia Sandero

Technische Daten									
Motorisierungen	SCe 75		TCe 90		TCe 100		Blue dCi 95		
Anzahl Plätze	5								
<b>Motor</b>									
Treibstoff	Benzin		Benzin		Benzin		Diesel		
Abgasorm	Euro6 Dt		Euro6 Dt		Euro6 Dt		Euro6 Dt		
Hubraum (cm <sup>3</sup> )	998		898		999		1461		
Anzahl Zylinder	3		3		3		4		
Anzahl Ventile	12		12		12		8		
Maximale Leistung kW (PS)/Drehzahl (U/min)	54 (73)/6300		66 (90)/5000		74 (100)/5000		70 (95)/3750		
Maximales Drehmoment (Nm)/Drehzahl (U/min)	95/3600		140/2250		160/2750		220/1750		
Einspritzung	Indirekt		Indirekt		Indirekt		Direkt		
Katalysator	•								
Stop&Start	•								
<b>Getriebe</b>	<b>BVM</b>	<b>BVM</b>		<b>EASY-R</b>		<b>BVM</b>		<b>BVM</b>	
Anzahl Vorwärtsgänge	5		5		5		5		5
<b>Lenkung</b>									
Ø Wendekreis zwischen Trottoirs (m) (Sandero/Sandero Stepway)	10.68/10.5								
Anzahl Lenkradumdrehungen (Normal/Servo)	3.2								
<b>Fahrwerk</b>									
Vorne	Pseudo Mc-Pherson mit Dreiecksquerlenkern								
Hinten	H-förmige Verbundlenkerachse mit Schraubenfedern								
<b>Räder und Bereifung</b>									
Felgen (Standard/Stepway)	6.0 J 15 / 6.0 J 16								
Bereifung vorne/hinten (Standard/Stepway)	185 / 65 R 15 205 / 55 R 16 ET								
<b>Bremsanlage</b>									
Scheibenbremsen vorne (Ø mm)	258								
Trommelbremsen hinten (Zoll)	8								
<b>Leistungen</b>	<b>Standard BVM</b>	<b>Standard BVM</b>	<b>Standard EASY-R</b>	<b>Stepway BVM</b>	<b>Stepway EASY-R</b>	<b>Standard BVM</b>	<b>Stepway BVM</b>	<b>Standard BVM</b>	<b>Stepway BVM</b>
Höchstgeschwindigkeit (km/h)	158	175	175	168	168	181	169	179	179
0-100 km/h (s)	15.1	11.1	11.0	11.1	11.0	11.7	12.0	11.9	12.3
<b>Verbrauchswerte*</b>									
CO <sub>2</sub> Emission (g/km) (WLTP)	139	143	149	143	149	125	125	122	123
CO <sub>2</sub> Emission (g/km) (NEDC)	119	125	125	125	125	104	104	98	99
CO <sub>2</sub> Emissionen aus der Treibstoff- und/oder der Strombereitstellung	31	33	34	33	34	28	28	23	23
Gemischt (l/100 km)	6.2	6.4	6.6	6.4	6.6	5.6	5.6	4.7	4.7
Benzinäquivalent im durchschnittlichen Verbrauch	-	-	-	-	-	-	-	5.4	5.4
Energieeffizienzklasse (A-G)**	A	B	B	B	B	A	A	A	A
Abgasnachbehandlungssystem									Partikelfilter
<b>Füllmengen</b>									
Treibstofftank (l)	50								
Tankkapazitäten des AdBlue® (l)									14.4
<b>Gewichte (kg)</b>									
Leergewicht fahrbereit	1049-1127	1084-1160	1091-1159	1115-1178	1122-1176	1115-1154	1144-1172	1192-1260	1226-1277
Maximal zulässiges Gesamtgewicht	1495	1528	1527	1546	1544	1522	1540	1628	1645
Nutzlast	368-446	368-444	368-436	368-431	368-422	368-407	368-396	368-436	368-419
Anhängelast gebremst	1090	1090	1090	1090	1090	1090	1090	1090	1090
Anhängelast ungebremst	520	540	545	555	560	555	570	595	610
Typengenehmigungsnummer	1DD261	1DD264	1DD292	1DD266	1DD293	1DD304	1DD305	1DD270	1DD272

BVM: 5-Gang Schaltgetriebe. EASY-R: 5-Gang automatisierte Schaltgetriebe EASY-R.

\*Seit September 2017 sind alle Neufahrzeuge nach dem WLTP – Worldwide Harmonized Light Vehicles New Test Procedure zugelassen, einem realistischeren Verfahren zur Messung des Kraftstoffverbrauchs und der CO<sub>2</sub>-Emissionen. Ab dem 1. Januar 2020 werden alle Verbrauchswerte gemäss der WLTP-Zertifizierungsnorm angegeben. Weitere Informationen finden Sie unter [www.dacia.ch](http://www.dacia.ch)

\*\*Energieeffizienzklasse gültig für eine Immatrikulation vor dem 31. Dezember des laufenden Jahres. Durchschnitt aller erstmals immatrikulierten Personenwagen 174 g CO<sub>2</sub>/km. Der provisorische CO<sub>2</sub>-Zielwert liegt bei 115 g/km.

\*\*\*Zum Zeitpunkt der Drucklegung noch nicht verfügbar

# Dacia Sandero

## Dimensionen

Kofferraumvolumen (dm <sup>3</sup> )	320
Mit umgeklappter Rückbank (dm <sup>3</sup> )	1200

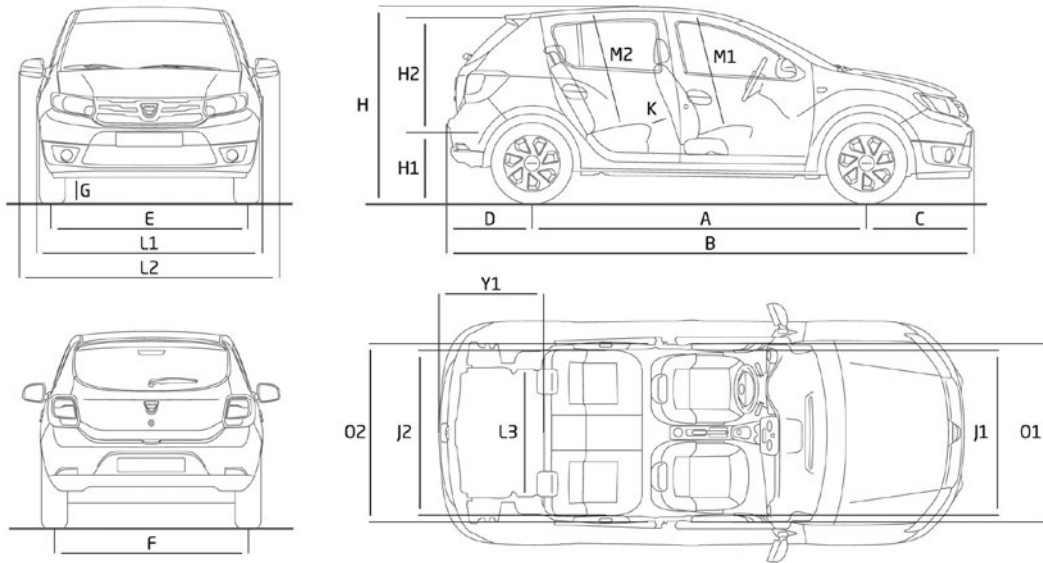
## Abmessungen (mm)

A	Radstand	2589
B	Länge	4069
C	Überhang vorne	827
D	Überhang hinten	653
E	Spur vorne	1496
F	Spur hinten	1486
G	Breite ohne/mit Rückspiegeln	1733/1994
H	Höhe	1518
K	Bodenfreiheit	163
L	Knieraum hinten	144
M	Innenbreite Ellbogen vorne	1417
M1	Innenbreite Ellbogen hinten	1436
N	Innenbreite Schulterhöhe vorne	1387
N1	Innenbreite Schulterhöhe hinten	1393
P1	Innenhöhe vorne	900
P2	Innenhöhe hinten	880
Y2	Breite zwischen den Radkästen	1005
Z1	Laderaumlänge	856

## Spezifisch für Stepway 2

B	Länge	4089
C	Überhang vorne	846
D	Überhang hinten	654
G	Breite ohne/mit Rückspiegeln	1733/1994
H	Höhe ohne/mit Dachreling	1559/1618
K	Bodenfreiheit	207

Dimensionen und Designs entsprechen den vorhergehenden Generationen



**3 Jahre**  
Garantie  
oder **100 000 km**  
Was zuerst eintritt

### Dacia Garantie 3 Jahre/100 000 km

- 6 Jahre Durchrostungsgarantie
- 2 Jahre Lackgarantie
- 3 Jahre oder 100 000 km Neuwagen-Garantie
- 1 Jahr Garantie auf das Zubehör
- 3 Jahre Garantie auf das Zubehör in Verbindung mit einem Neuwagenkauf

**DACIA Assistance: 044 777 03 75**

**RENAULT Credit: www.rci-finance.ch**

### DACIA Garantieverlängerung

Der Dacia Garantieverlängerungs-Vertrag erleichtert Ihnen das Leben und lässt Sie sorglos fahren. Er verlängert die Hersteller-Garantie Ihres Fahrzeuges um bis zu 3 weitere Jahre bis maximal 150 000 km. Folgende Vertragsleistungen sind inbegriffen: Deckung der Reparaturkosten (Teile und Arbeit) von mechanischen, elektrischen und elektronischen Teilen und Mobilitätsgarantie Dacia Assistance.

### DACIA Wartungsverträge

Der Dacia Wartungsvertrag SMALL deckt alle Wartungsarbeiten gemäss dem Renault-Wartungsplan ab. Der Dacia Wartungsvertrag MEDIUM umfasst die Leistungen von dem Wartungsvertrag SMALL und beinhaltet zusätzlich die Garantieverlängerung. Mit dem Wartungsvertrag LARGE entscheiden Sie sich für das-Rundum-Paket. Dieser Vertrag beinhaltet alle Leistungen des Dacia Wartungsvertrags MEDIUM und übernimmt zusätzlich die Kosten für alle Verschleisstteile. <sup>1)</sup> Laufzeit und Laufleistung lassen sich bei beiden Vertragstypen genau an Ihre individuellen Bedürfnisse anpassen.

<sup>1)</sup> gemäss den Allgemeinen Vertragsbedingungen.

Renault Suisse SA behält sich das Recht vor, die Preise sowie die Ausstattungen jederzeit und ohne Voranzeige zu ändern.