



Dacia Sandero

Preise und Ausstattungen

Nr. 1.0/Ab Januar 2019

Code	Versionen	Access	Essential	Comfort	Stepway	Ultimate
52B	Empfohlene Netto-Verkaufspreise in CHF, 7,7 % MwSt inklusive					
	SCe 75 5-Gang Schaltgetriebe	7 990.– ACCA 10D 6S	8 990.– AMBA 10D 6S	9 990.– LAUA 10D 6S		
	TcE 90 S6S 5-Gang Schaltgetriebe		10 290.– AMBA 09H 6S	11 290.– LAUA 09H 6S	12 290.– SAUA 09H 6S	12 890.– ST19 09H 6S
	TcE 90 S6S EASY-R* 5-Gang automatisiertes Schaltgetriebe EASY-R			12 090.– LAUA 09HR6S*	13 090.– SAUA 09HR6S*	13 690.– ST19 09HR6S*
	Blue dCi 95 S6S 5-Gang Schaltgetriebe			12 490.– LAUA 15H 6T	13 490.– SAUA 15H 6T	14 090.– ST19 15H 6T
	Garantieerlängerung 4 Jahre/100 000 km (inklusive Dacia Assistance)	450.–	450.–	450.–	450.–	450.–
	Garantieerlängerung 5 Jahre/100 000 km (inklusive Dacia Assistance)	700.–	700.–	700.–	700.–	700.–
	Garantieerlängerung 6 Jahre/100 000 km (inklusive Dacia Assistance)	950.–	950.–	950.–	950.–	950.–
	*Nur ab Lager verfügbar und solange der Vorrat reicht.					
Sicherheit						
	Elektronisches Stabilitätsprogramm (ESC) mit Antriebsschlupfregelung (ASR) und Berganfahrhilfe	•	•	•	•	•
	Anti-Blockier-Bremssystem (ABS) mit Notbremsassistent	•	•	•	•	•
	Frontairbag für Fahrer und Beifahrer (Beifahrerseite deaktivierbar)	•	•	•	•	•
	Seitenairbags vorne (Oberkörper)	•	•	•	•	•
	Dreipunktsicherheitsgurte hinten	•	•	•	•	•
	2 höhenverstellbare Kopfstützen vorne/keine Kopfstützen hinten	•	–	–	–	–
	2 höhenverstellbare Kopfstützen vorne/3 Kopfstützen hinten	–	•	•	•	•
	ISOFIX-Kindersitz-Verankerungssystem auf den hinteren Aussenplätzen	•	•	•	•	•
Aussenausstattung						
	Unterfahrschutz vorne und hinten Mattchrom	–	–	–	•	•
	Radhausverbreiterung aus schwarzem Kunststoff	–	–	–	•	•
	Dachreling Schwarz/Mattchrom	–	–	–	•	•
RDIF04	15" Stahlfelgen mit Radzierblende «Groomy»	•	•	–	–	–
RDIF20	15" Stahlfelgen mit Radzierblende «Popster»	–	–	•	–	–
RDIF24	16" Stahl-Designräder Bayadere	–	–	–	•	–
RDIF53	16" Stahl-Designräder Ultimate	–	–	–	–	•
RALU15 RDIF26	15" Alufelgen Chamade	–	–	400.–	–	–
	Reifenreparatur-Kit	•	•	•	•	•
RSGALT	Not-Reserverad (nur auf Blue dCi 95)	–	–	100.–	100.–	100.–
RSNORM	Normales Reserverad (anstelle des Reifenreparatur-Kit)	100.–	100.–	100.–	100.–	100.–
Innenausstattung						
DRAP31 HARM01	Sitzbezüge Access	•	•	–	–	–
DRAP32 HARM01	Sitzbezüge Comfort	–	–	•	–	–
DRAP35 HARM01	Sitzbezüge Stepway	–	–	–	•	–
DRAP62 HARM01	Sitzbezüge Ultimate	–	–	–	–	•
CUIR01 HARM01	Ledersitze Riviera	–	–	800.–	800.–	400.–
	Höhenverstellbarer Fahrersitz	–	Pack Modultüte	•	•	•
	Rücksitzbank 1/3 – 2/3 umklappbar	•	•	•	•	•
	Kartentaschen an den Rücklehnen der Vordersitze	•	–	•	•	•
ACCAV	Mittelarmlehne vorne	–	–	•	•	•
VLMOUS	Standard Lenkrad	•	•	•	–	–
VLCUIR	Schwarzes Lederlenkrad	–	–	Pack Comfort	•	•
	Textilfussmatten Ultimate	–	–	–	–	•
Diebstahlschutz						
	Wegfahrsperre	•	•	•	•	•
	Zentralverriegelung der Türen	–	•	•	•	•
Fahren						
	Drehzahlmesser	•	•	•	•	•
	Servolenkung	•	•	•	•	•
	Bordcomputer mit 7 Funktionen (serienmässig mit Easy-R)	–	–	•	•	•
	Warnsignal für nicht geschlossene Türen (Version Sandero nur Fahrertüre)	•	•	•	•	•
	Warnsummer für nicht angelegten Sicherheitsgurt	•	•	•	•	•
ITPK1	Einparkhilfe hinten	–	–	Pack Comfort	•	•
ITPK3	Rückfahrkamera	–	–	150.–	150.–	•
RV	Tempomat mit Geschwindigkeitsbegrenzung	–	–	Pack Comfort	•	•
Sicht und Beleuchtung						
	Beheizbare Heckscheibe/Scheibenwischer hinten	•	•	•	•	•
	Tagfahrlicht	•	•	•	•	•
PROJAB	Nebelscheinwerfer	–	200.–	•	•	•
	Elektrische Aussenspiegel, beheizbar	–	–	•	•	•

Code		Access	Essential	Comfort	Stepway	Ultimate
Komfort						
	Schlüssel mit Funk-Fernbedienung	-	●	●	●	●
	Elektrische Fensterheber vorne	-	●	●	●	●
LVAREL	Elektrische Fensterheber hinten	-	-	Pack Comfort	●	●
	Sonnenblende Fahrer und Beifahrer (* mit Spiegel auf der Beifahrerseite)	●	●*	●*	●*	●*
	Höhenverstellbares Lenkrad	-	-	●	●	●
	Kofferraumbeleuchtung und -abdeckung	-	●	●	●	●
PK123Y	Manuelle Klimaanlage	-	600.-/Pack Navi	●	●	-
CA02	Automatische Klimaanlage	-	-	-	-	●
Kommunikation						
	Radiovorausrüstung (für Ambiance Versionen: Antenne, Verkablung der Boxen und Abdeckung der Boxen)	●	●	-	-	-
RAD55C CDVOL1	Radio MP3 DAB +, mit AUX+USB Anschlüssen, Bluetooth® und Lenkradbedienung	-	350.-	●	-	-
PKU404 MAPOST	Media-Nav Evolution DAB+, Navigation (inkl. Westeuropa Karte) und Info Traffic + Radio + Telefonie und Lenkradbedienung, Kompatibel mit Apple CarPlay™ und Android Auto™	-	-	350.-	●	●
PKU55Y MAPOST	Pack Navigation DAB +	-	1000.-	-	-	-
	Manuelle Klimaanlage	-	P	-	-	-
	Media-Nav Evolution DAB+, Navigation (inkl. Westeuropa Karte) und Info Traffic + Radio + Telefonie und Lenkradbedienung, Kompatibel mit Apple CarPlay™ und Android Auto™	-	P	-	-	-
PKREHA	Pack Modularite	-	250.-	-	-	-
	Höhenverstellbare Dreipunktsicherheitsgurte vorne	-	P	-	-	-
	Fahrsitz höhenverstellbar	-	P	-	-	-
	Höhenverstellbares Lenkrad	-	P	-	-	-
PKLX2	Pack Comfort	-	-	600.-	-	-
	Tempomat mit Geschwindigkeitsbegrenzung	-	-	P	-	-
	Einparkhilfe hinten	-	-	P	-	-
	«Soft touch» Lenkrad	-	-	P	-	-
	Elektrische Fensterheber hinten	-	-	P	-	-
Lackierung						
369	Blanc Glacier	●	●	●	●	●
D42	Bleu Navy	0.-	0.-	0.-	-	-
Metallic-Lackierung						
676	Noir Nacré	-	500.-	500.-	500.-	500.-
KNA	Gris Comète	-	500.-	500.-	500.-	500.-
HNP	Beige Dune	-	500.-	500.-	500.-	500.-
CNM	Brun Vison	-	500.-	500.-	500.-	500.-
RPR	Bleu Cosmos	-	500.-	500.-	500.-	500.-
KQA	Gris Highland	-	500.-	500.-	500.-	500.-
RPL	Bleu Azurite	-	-	-	500.-	500.-
NPI	Rouge Fusion	-	-	-	-	500.-

● = Serie; - = nicht erhältlich Eine Ablieferungspauschale von CHF 490.- wird bei der Fahrzeugübergabe verrechnet.

Winterkomplettreder und Schneeketten						
01 46 700 059	Winterkomplettrederatz mit Stahlfelgen mit SSPP; 185/65 R15. Ab Werk mit Stahlfelgen ausgestattete Fahrzeuge benötigen zusätzlich Radzierblenden.	920.-	920.-	920.-	920.-	920.-
77 11 578 468	Schneeketten Standard - 15"	129.-	129.-	129.-	129.-	129.-
Zubehör						
82 01 621 046	Gummimatten	69.-	69.-	69.-	69.-	69.-
82 01 481 336	Textilfussmatten Komfort	59.-	59.-	59.-	59.-	59.-
77 11 574 999	Freisprecheinrichtung Supertooth Crystal	79.-	79.-	79.-	79.-	79.-
82 01 600 368	Kofferraumwanne	89.-	89.-	89.-	89.-	89.-
82 01 314 518	Haltenetz - vertikal; inkl. Montage	80.-	80.-	80.-	80.-	80.-
82 01 314 524	Haltenetz - horizontal; inkl. Montage	80.-	80.-	80.-	80.-	80.-
82 01 356 700	Dachträger Stahl; inkl. Montage	160.-	160.-	160.-	-	-
82 01 356 709	Dachträger - auf Längsträgern - Stahl; inkl. Montage	-	-	-	210.-	210.-
77 11 420 779	Skiträger - 6 Paar Ski/4 Snowboards; inkl. Montage	220.-	220.-	220.-	220.-	220.-
77 11 574 056	Dachbox Dacia 400 l schwarz; inkl. Montage	330.-	330.-	330.-	330.-	330.-
77 11 574 057	Dachbox Dacia 480 l schwarz; inkl. Montage	430.-	430.-	430.-	430.-	430.-
77 11 577 329	Veloträger Euroride - auf Anhängerkupplung - 3 Velos; inkl. Montage	480.-	480.-	480.-	480.-	480.-
77 11 780 885	Veloträger Coach - auf Anhängerkupplung - 3 Velos; inkl. Montage	680.-	680.-	680.-	680.-	680.-
77 11 780 886	Veloträger Coach - Erweiterung für 3 + 1 Velos; inkl. Montage	210.-	210.-	210.-	210.-	210.-
82 01 654 571 +82 01 679 441	Abnehmbare Anhängerkupplung (13-polig); inkl. Montage	1165.-	1165.-	1165.-	1165.-	1165.-
82 01 660 999 +82 01 661 000 +82 01 679 441	Feste Anhängerkupplung (13-polig); inkl. Montage	914.-	914.-	914.-	914.-	914.-

Standheizung

Webasto Standheizung
Ihr Renault Partner berät Sie gerne zu den Webasto Standheizungen.

Preis auf Anfrage

Empfohlene Verkaufspreise. Preise inklusive 7,7% MWST.

Das gesamte Zubehör finden Sie auf der Zubehörpreisliste des neuen Sandero unter: <https://www.dacia.ch/de/kontakt/download-center/>

Dacia Sandero

Technische Daten							
Motorisierungen	SCe 75		TCe 90			Blue dCi 95	
Anzahl Plätze	5						
Motor							
Treibstoff	Benzin		Benzin			Diesel	
Abgasorm	Euro6 C		Euro6 C			Euro6 Dt	
Hubraum (cm³)	998		898			1461	
Anzahl Zylinder	3		3			4	
Anzahl Ventile	12		12			8	
Maximale Leistung kW (PS) / Drehzahl (U / min)	54 (73) / 6300		66 (90) / 5000			66 (95) / 4000	
Maximales Drehmoment (Nm) / Drehzahl (U / min)	95 / 3500		140 / 2250			220 / 1750	
Einspritzung	Multipoint		Multipoint			Direkt Common Rail + Multi-Injection	
Katalysator	●						
Stop&Start	●						
Getriebe							
	BVM		BVM		EASY-R		BVM
Anzahl Vorwärtsgänge	5		5			5	
Lenkung							
Ø Wendekreis zwischen Trottoirs (m) (Sandero/Sandero Stepway)	10.68/10.5						
Anzahl Lenkradumdrehungen (Normal/Servo)	3.2						
Fahrwerk							
Vorne	Pseudo Mc-Pherson mit Dreiecksquerlenkern						
Hinten	H-förmige Verbundlenkerachse mit Schraubenfedern						
Räder und Bereifung							
Felgen (Standard/Stepway)	6.0 J 15 / 6.0 J 16						
Bereifung vorne/hinten (Standard/Stepway)	185 / 65 R 15 205 / 55 R 16 ET						
Bremsanlage							
Scheibenbremsen vorne (Ø mm)	258						
Trommelbremsen hinten (Zoll)	8						
Leistungen							
	Standard	Standard		Stepway		Standard	Stepway
	BVM	BVM	EASY-R	BVM	EASY-R	BVM	BVM
Höchstgeschwindigkeit (km/h)	158	175	175	168	168	179	179
0–100 km/h (s)	14.2	11.1	11.0	11.1	11.0	11.9	12.3
Verbrauchswerte**							
CO ₂ Emission (g/km)	123	120	131	125	130	101	104
CO ₂ Emissionen aus der Treibstoff- und/oder der Strombereitstellung	28	28	30	29	30	17	17
Städtisch (l/100 km)	6.2	6.9	6.5	6.7	6.7	4.3	4.1
Ausserstädtisch (l/100 km)	4.9	4.8	5.3	5.0	5.0	3.5	3.8
Gemischt (l/100 km)	5.4	5.3	5.7	5.5	5.6	3.8	3.9
Benzinäquivalent im durchschnittlichen Verbrauch	–	–	–	–	–	4.3	4.4
Energieeffizienzklasse (A – G)*	F	F	F	F	F	A	A
Abgasnachbehandlungssystem	–	–	–	–	–	Partikelfilter	
Füllmengen							
Treibstofftank (l)	50						
Tankkapazitäten des AdBlue® (l)	–	–				14.4	
Gewichte (kg)							
Leergewicht fahrbereit	1 045–1 119	1 081–1 148	1 085–1 152	1 115–1 170	1 119–1 172	1 192–1 260	1 226–1 277
Maximal zulässiges Gesamtgewicht	1 487	1 516	1 520	1 538	1 540	1 628	1 645
Nutzlast	368–442	368–435	368–435	368–423	368–421	368–436	368–419
Anhängelast gebremst	1 090	1 080	1 090	1 090	1 090	1 090	1 090
Anhängelast ungebremst	520	540	540	555	555	595	610
Typengenehmigungsnummer	1DD186	1DD182	1DD156	1DD184	1DD157	1DD177	1DD178

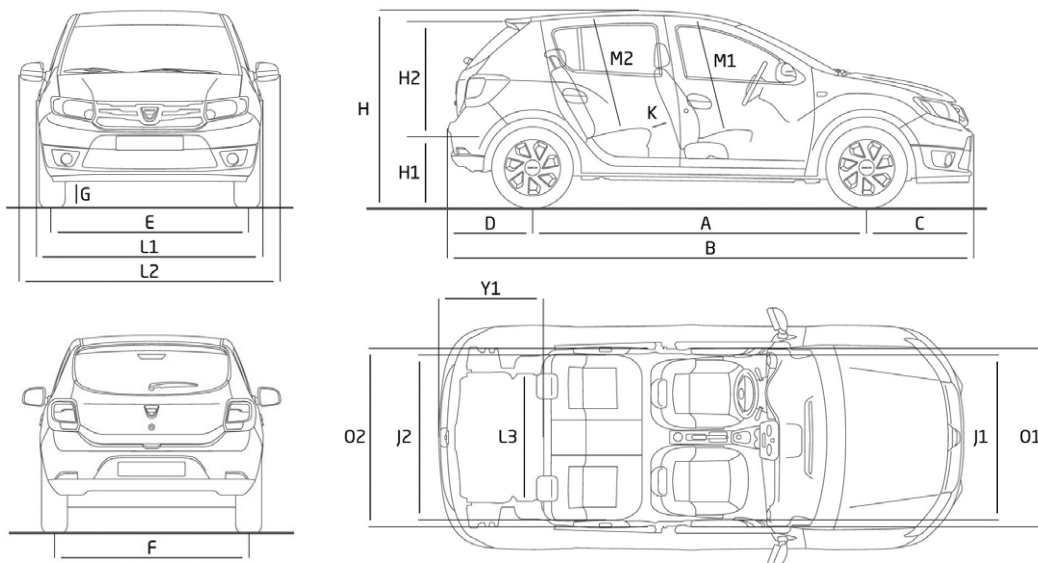
* Energieeffizienzklasse gültig für eine Immatriculation vor dem 31. Dezember des laufenden Jahres. Durchschnitt aller erstmals immatrikulierten Personenkraftwagen 137 g CO₂/km.

** Seit dem 1. September 2017 werden bestimmte Neuwagen nach dem weltweit harmonisierten Prüfverfahren für Personenkraftwagen und leichte Nutzfahrzeuge (Worldwide Harmonized Light Vehicles Test Procedure, WLTP), einem realistischeren Prüfverfahren zur Messung des Treibstoffverbrauchs und der CO₂-Emissionen, typgenehmigt. Ab dem 1. September 2018 wird der WLTP den neuen europäischen Fahrzyklus (NEFZ) ersetzen. Wegen der realistischeren Prüfbedingungen sind die nach dem WLTP gemessenen Treibstoffverbrauchs- und CO₂-Emissionswerte in vielen Fällen höher als die nach dem NEFZ gemessenen. Aktuell sind noch die NEFZ-Werte verpflichtend zu kommunizieren. Soweit es sich um Neuwagen handelt, die nach WLTP typgenehmigt sind, werden die NEFZ-Werte von den WLTP-Werten abgeleitet. Die Angaben beziehen sich nicht auf ein einzelnes Fahrzeug und sind nicht Bestandteil des Angebots, sondern dienen allein Vergleichszwecken zwischen den verschiedenen Fahrzeugtypen.

Dacia Sandero

Dimensionen		
Kofferraumvolumen (dm ³)		320
Mit umgeklappter Rückbank (dm ³)		1200
Abmessungen (mm)		
A	Radstand	2589
B	Länge	4069
C	Überhang vorne	827
D	Überhang hinten	653
E	Spur vorne	1496
F	Spur hinten	1486
G	Breite ohne/mit Rückspiegeln	1733/1994
H	Höhe	1518
K	Bodenfreiheit	163
L	Knieraum hinten	144
M	Innenbreite Ellbogen vorne	1417
M1	Innenbreite Ellbogen hinten	1436
N	Innenbreite Schulterhöhe vorne	1387
N1	Innenbreite Schulterhöhe hinten	1393
P1	Innenhöhe vorne	900
P2	Innenhöhe hinten	880
Y2	Breite zwischen den Radkästen	1005
Z1	Laderaumlänge	856
Spezifisch für Stepway 2		
B	Länge	4089
C	Überhang vorne	846
D	Überhang hinten	654
G	Breite ohne/mit Rückspiegeln	1733/1994
H	Höhe ohne/mit Dachreling	1559/1618
K	Bodenfreiheit	207

Dimensionen und Designs entsprechen den vorhergehenden Generationen



3 Jahre
Garantie
oder **100 000 km**
Was zuerst eintritt

Dacia Garantie 3 Jahre/100 000 km

- 6 Jahre Durchrostungsgarantie
- 2 Jahre Lackgarantie
- 3 Jahre oder 100 000 km Neuwagen-Garantie
- 1 Jahr Garantie auf das Zubehör
- 3 Jahre Garantie auf das Zubehör in Verbindung mit einem Neuwagenkauf

DACIA Assistance: 044 777 03 75

RENAULT Credit: www.rci-finance.ch

DACIA Garantieverlängerung

Der Dacia Garantieverlängerungs-Vertrag erleichtert Ihnen das Leben und lässt Sie sorglos fahren. Er verlängert die Hersteller-Garantie Ihres Fahrzeuges um bis zu 3 weitere Jahre bis maximal 150 000 km. Folgende Vertragsleistungen sind inbegriffen: Deckung der Reparaturkosten (Teile und Arbeit) von mechanischen, elektrischen und elektronischen Teilen und Mobilitätsgarantie Dacia Assistance.

DACIA Wartungsverträge

Der Dacia Wartungsvertrag SMALL deckt alle Wartungsarbeiten gemäss dem Renault-Wartungsplan ab. Der Dacia Wartungsvertrag MEDIUM umfasst die Leistungen von dem Wartungsvertrag SMALL und beinhaltet zusätzlich die Garantieverlängerung. Mit dem Wartungsvertrag LARGE entscheiden Sie sich für das-Rundum-Paket. Dieser Vertrag beinhaltet alle Leistungen des Dacia Wartungsvertrags MEDIUM und übernimmt zusätzlich die Kosten für alle Verschleissteile. ¹⁾ Laufzeit und Laufleistung lassen sich bei beiden Vertragstypen genau an Ihre individuellen Bedürfnisse anpassen.

¹⁾ gemäss den Allgemeinen Vertragsbedingungen.

Renault Suisse SA behält sich das Recht vor, die Preise sowie die Ausstattungen jederzeit und ohne Voranzeige zu ändern.