



Dacia Sandero

Prix et équipements

N° 14.1 / À partir de mars 2019

| Code | Versions | Access | Essential | Comfort | Stepway | Ultimate |
|--------------------------------|--|--------------------------------|---------------------------------|---------------------------------|---------------------------------|---------------------------------|
| 52B | Prix de vente recommandés en CHF, TVA incluse 7,7% | | | | | |
| | SCe 75* Boîte de vitesses manuelle 5 rapports | 8 490.-* ACCA 10D 6S | 8 990.-* AMBA 10D 6S | 9 990.-* LAUA 10D 6S | | |
| | TCe 90 S6S* Boîte de vitesses manuelle 5 rapports | | 10 290.-* AMBA 09H 6S | 11 290.-* LAUA 09H 6S | 12 290.-* SAUA 09H 6S | 12 890.-* ST19 09H 6S |
| | TCe 90 S6S EASY-R* Boîte de vitesses automatique robotisée 5 rapports EASY-R | | | 12 090.-* LAUA 09HR6S | 13 090.-* SAUA 09HR6S | 13 690.-* ST19 09HR6S |
| | Blue dCi 95 S6S Boîte de vitesses manuelle 5 rapports | | | 12 490.- LAUA 15H 6T | 13 490.- SAUA 15H 6T | 14 090.- ST19 15H 6T |
| | Contrat d'extension de garantie 4 ans / 100 000 km (Dacia Assistance incluse) | 450.- | 450.- | 450.- | 450.- | 450.- |
| | Contrat d'extension de garantie 5 ans / 100 000 km (Dacia Assistance incluse) | 700.- | 700.- | 700.- | 700.- | 700.- |
| | Contrat d'extension de garantie 6 ans / 100 000 km (Dacia Assistance incluse) | 950.- | 950.- | 950.- | 950.- | 950.- |
| | * Disponible uniquement sur stock et jusqu'à épuisement des stocks. | | | | | |
| Sécurité | | | | | | |
| | Système de contrôle de trajectoire (ESC) et système antipatinage (ASR) et assistant de démarrage en côte | ● | ● | ● | ● | ● |
| | Système antiblocage des roues (ABS) et assistance au freinage d'urgence | ● | ● | ● | ● | ● |
| | Airbags frontaux conducteur et passager (désactivable côté passager) | ● | ● | ● | ● | ● |
| | Airbags latéraux avant tête - thorax | ● | ● | ● | ● | ● |
| | Ceintures de sécurité arrière 3 points | ● | ● | ● | ● | ● |
| | 2 appuie-têtes avant réglables en hauteur / sans appuie-têtes arrière | ● | - | - | - | - |
| | 2 appuie-têtes avant réglables en hauteur / 3 appuie-têtes arrière | - | ● | ● | ● | ● |
| | Système de fixation ISOFIX pour siège enfant aux places latérales arrières | ● | ● | ● | ● | ● |
| Présentation extérieure | | | | | | |
| | Skis avant / arrière, chrome satiné | - | - | - | ● | ● |
| | Elargissement des ailes en plastique | - | - | - | ● | ● |
| | Barres de toit longitudinales bi-ton noir / chrome satiné | - | - | - | ● | ● |
| RDIF04 | Roues tôlées 15" avec enjoliveurs Groomy | ● | ● | - | - | - |
| RDIF20 | Roues tôlées 15" avec enjoliveurs Popster | - | - | ● | - | - |
| RDIF24 | Roues tôlées 16" stylisées Bayadere | - | - | - | ● | - |
| RDIF53 | Roues tôlées 16" stylisées Ultimate | - | - | - | - | ● |
| RALU15 RDIF26 | Jantes alu 15" chamade | - | - | 400.- | - | - |
| | Kit de gonflage et de réparation | ● | ● | ● | ● | ● |
| RSGALT | Roue de secours galette (seulement sur Blue dCi 95) | - | - | 100.- | 100.- | 100.- |
| RSNORM | Roue de secours de taille normale (au lieu du kit de regonflage) | 100.- | 100.- | 100.- | 100.- | 100.- |
| Présentation intérieure | | | | | | |
| DRAP31 HARM01 | Sellerie Access | ● | ● | - | - | - |
| DRAP32 HARM01 | Sellerie Comfort | - | - | ● | - | - |
| DRAP35 HARM01 | Sellerie Stepway | - | - | - | ● | - |
| DRAP62 HARM01 | Sellerie Ultimate | - | - | - | - | ● |
| CUIRO1 HARM01 | Sièges en cuir / TEP Riviera | - | - | 800.- | 800.- | 400.- |
| | Siège conducteur réglable en hauteur | - | Pack Modulantie | ● | ● | ● |
| | Banquette arrière rabattable 1/3 - 2/3 | ● | ● | ● | ● | ● |
| | Poches aumonières à l'arrière des sièges avant | ● | - | ● | ● | ● |
| ACCAV | Accoudoir central | - | - | ● | ● | ● |
| VLMOUS | Volant standard | ● | ● | ● | - | - |
| VLCUIR | Volant en cuir noir | - | - | Pack Confort | ● | ● |
| | Surtapis textile Ultimate | - | - | - | - | ● |
| Protection du véhicule | | | | | | |
| | Antidémarrage électronique | ● | ● | ● | ● | ● |
| | Condammation centralisée des portes | - | ● | ● | ● | ● |
| Conduite | | | | | | |
| | Compte-tours | ● | ● | ● | ● | ● |
| | Direction Assistée | ● | ● | ● | ● | ● |
| | Ordinateur de bord (de série sur EASY-R) | - | - | ● | ● | ● |
| | Témoin de portes non fermées (Version Access seulement porte conducteur) | ● | ● | ● | ● | ● |
| | Alarme d'oubli pour ceinture non bouclée | ● | ● | ● | ● | ● |
| ITPK1 | Radar de recul | - | - | Pack Confort | ● | ● |
| ITPK3 | Radar de recul avec caméra | - | - | - | 150.- | ● |
| RV | Régulateur - limiteur de vitesse | - | - | Pack Confort | ● | ● |
| Visibilité et éclairage | | | | | | |
| | Lunette arrière dégivrante / Essuie-vitre arrière | ● | ● | ● | ● | ● |
| | Feux de jour | ● | ● | ● | ● | ● |
| PROJAB | Projecteurs antibrouillard | - | 200.- | ● | ● | ● |
| | Rétroviseurs extérieurs électriques et dégivrants | - | - | ● | ● | ● |

Dacia Sandero

| Code | | Access | Essential | Comfort | Stepway | Ultimate |
|----------------------------|--|--------|-----------------|--------------|---------|----------|
| Confort | | | | | | |
| | Clé avec télécommande à radiofréquence | - | ● | ● | ● | ● |
| | Lève-vitres avant électriques | - | ● | ● | ● | ● |
| LVAREL | Lève-vitres arrière électriques | - | - | Pack Confort | ● | ● |
| | Pare-soleil conducteur et passager (* avec miroir passager) | ● | ●* | ●* | ●* | ●* |
| | Volant réglable en hauteur | - | - | ● | ● | ● |
| | Eclairage coffre et cache-bagages | - | ● | ● | ● | ● |
| PK123Y | Air conditionné réglage manuel | - | 600.-/Pack Navi | ● | ● | - |
| CA02 | Air conditionné automatique | - | - | - | - | ● |
| Communication | | | | | | |
| | Pré-équipement radio (pour les versions Essential: antenne, câblage d'alimentation des Haut-Parleurs et grilles des Haut-Parleurs) | ● | ● | - | - | - |
| RAD55C CDVOL1 | Radio MP3 DAB+, prises AUX+USB, Bluetooth®, commandes au volant | - | 350.- | ● | - | - |
| PKU404 MAPOST | Média-Nav Evolution DAB+, navigation avec carte Europe Occidentale et info trafic + radio + téléphonie, commandes au volant, compatibilité Apple CarPlay™ et Android Auto™ | - | - | 350.- | ● | ● |
| PKU55Y MAPOST | Pack Navigation DAB+ | - | 1000.- | - | - | - |
| | Air conditionné réglage manuel | | P | | | |
| | Média-Nav Evolution DAB+, navigation avec carte Europe Occidentale et info trafic + radio + téléphonie, commandes au volant, compatibilité Apple CarPlay™ et Android Auto™ | | P | | | |
| PKREHA | Pack Modularite | - | 250.- | - | - | - |
| | Volant réglable en hauteur | | P | | | |
| | Siège conducteur réglable en hauteur | | P | | | |
| | Ceintures de sécurité avant réglables en hauteur | | P | | | |
| PKLUX2 | Pack Confort | - | - | 600.- | - | - |
| | Régulateur - limiteur de vitesse | | | P | | |
| | Radars de recul | | | P | | |
| | Volant «soft touch» | | | P | | |
| | Lève-vitres arrière électriques | | | P | | |
| Peinture | | | | | | |
| 369 | Blanc Glacier | ● | ● | ● | ● | ● |
| D42 | Bleu Navy | 0.- | 0.- | 0.- | - | - |
| Peinture métallisée | | | | | | |
| 676 | Noir Nacré | - | 500.- | 500.- | 500.- | 500.- |
| KNA | Gris Comète | - | 500.- | 500.- | 500.- | 500.- |
| HNP | Beige Dune | - | 500.- | 500.- | 500.- | 500.- |
| CNM | Brun Vison | - | 500.- | 500.- | 500.- | 500.- |
| RPR | Bleu Cosmos | - | 500.- | 500.- | 500.- | 500.- |
| KQA | Gris Highland | - | 500.- | 500.- | 500.- | 500.- |
| RPL | Bleu Azurite | - | - | - | 500.- | 500.- |
| NPI | Rouge Fusion | - | - | - | - | 500.- |

● = de série; - = non proposé Un forfait de livraison de 490 Fr. (incl. vignette) sera appliqué à la remise du véhicule au client final.

| Roues complètes et chaînes à neige | | | | | | |
|---|---|--------|--------|--------|--------|--------|
| 01 46 700 059 | Jeu de roues complètes hiver jantes en tôle avec SSPP; 185/65 R15. Pour les véhicules équipés de jantes acier d'usine, prévoir de rajouter des enjoliveurs de roue. | 920.- | 920.- | 920.- | 920.- | 920.- |
| 77 11 578 468 | Chaînes à neige Standard - 15" | 129.- | 129.- | 129.- | 129.- | 129.- |
| Accessoires | | | | | | |
| 82 01 621 046 | Surtapis Caoutchouc | 69.- | 69.- | 69.- | 69.- | 69.- |
| 82 01 481 336 | Surtapis textile Confort | 59.- | 59.- | 59.- | 59.- | 59.- |
| 77 11 574 999 | Kit Mains Libres Supertooth Crystal | 79.- | 79.- | 79.- | 79.- | 79.- |
| 82 01 600 368 | Bac de coffre | 89.- | 89.- | 89.- | 89.- | 89.- |
| 82 01 314 518 | Filet de rangement - Vertical; montage inclus | 80.- | 80.- | 80.- | 80.- | 80.- |
| 82 01 314 524 | Filet de rangement - Horizontal; montage inclus | 80.- | 80.- | 80.- | 80.- | 80.- |
| 82 01 356 700 | Barres de toit - Sur pavillon - Acier; montage inclus | 160.- | 160.- | 160.- | - | - |
| 82 01 356 709 | Barres de toit - Sur barres longitudinales - Acier; montage inclus | - | - | - | 210.- | 210.- |
| 77 11 420 779 | Porte-skis - 6 paires de skis/4 snowboards; montage inclus | 220.- | 220.- | 220.- | 220.- | 220.- |
| 77 11 574 056 | Coffre de toit Dacia 400 l noir; montage inclus | 330.- | 330.- | 330.- | 330.- | 330.- |
| 77 11 574 057 | Coffre de toit Dacia 480 l noir; montage inclus | 430.- | 430.- | 430.- | 430.- | 430.- |
| 77 11 577 329 | Porte-vélos Euroride - Sur attelage - 3 vélos; montage inclus | 480.- | 480.- | 480.- | 480.- | 480.- |
| 77 11 780 885 | Porte-vélos Coach - Sur attelage - 3 vélos; montage inclus | 680.- | 680.- | 680.- | 680.- | 680.- |
| 77 11 780 886 | Porte-vélos Coach - Extension pour 3+1 vélos; montage inclus | 210.- | 210.- | 210.- | 210.- | 210.- |
| 82 01 654 571 +82 01 679 441 | Attelage démontable (13 broches); montage inclus | 1165.- | 1165.- | 1165.- | 1165.- | 1165.- |
| 82 01 660 999 +82 01 661 000 +82 01 679 441 | Attelage fixe (13 broches); montage inclus | 914.- | 914.- | 914.- | 914.- | 914.- |

Chauffage autonome

Chauffage autonome Webasto. Votre partenaire Renault se fera un plaisir de vous conseiller concernant le chauffage autonome Webasto.

Prix sur demande

Prix de vente recommandés. Prix avec TVA 7,7%.

Retrouvez tous les accessoires sur la liste de prix accessoires Nouvelle Sandero sous: <https://www.dacia.ch/fr/contact/download-center/>

Dacia Sandero

Données techniques

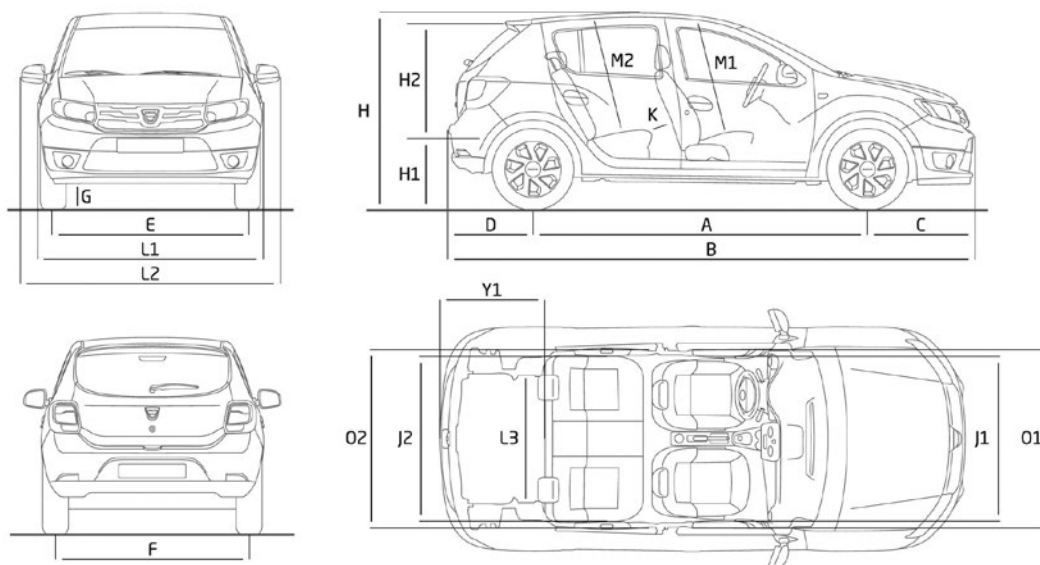
| Motorisation | SCe 75 | TCe 90 | | | | Blue dCi 95 | |
|--|--|----------------|---------------|---------------|---------------|---------------------------------------|---------------|
| Nombre de places | 5 | | | | | | |
| Moteur | | | | | | | |
| Carburant | Essence | Essence | | | | Diesel | |
| Norme de dépollution | Euro6 C | Euro6 C | | | | Euro6 Dt | |
| Cylindrée (cm³) | 998 | 898 | | | | 1461 | |
| Nombre de cylindres | 3 | 3 | | | | 4 | |
| Nombre total de soupapes | 12 | 12 | | | | 8 | |
| Puissance maxi kW (ch) / Régime puissance maxi (tr / min) | 54 (73) / 6300 | 66 (90) / 5000 | | | | 66 (95) / 4000 | |
| Couple maxi (Nm) / Régime couple maxi (tr / min) | 95 / 3500 | 140 / 2250 | | | | 220 / 1750 | |
| Type d'injection | Multipoint | Multipoint | | | | Directe Common Rail + Multi-Injection | |
| Catalyseur | ● | | | | | | |
| Stop&Start | ● | | | | | | |
| Boîte de vitesses | | | | | | | |
| | BVM | BVM | | EASY-R | | BVM | |
| Nombre de rapports en avant | 5 | 5 | | | | 5 | |
| Direction | | | | | | | |
| Ø de braquage entre trottoirs (m) (Sandero / Sandero Stepway) | 10.68/10.5 | | | | | | |
| Nombre de tours de volant | 3.2 | | | | | | |
| Trains | | | | | | | |
| Type train avant | Pseudo McPherson à bras triangulé | | | | | | |
| Type train arrière | Essieu en H à profil déformable et épure programmée – ressorts hélicoïdaux | | | | | | |
| Roues et pneumatiques | | | | | | | |
| Jantes de référence (Standard/Stepway) | 6.0 J 15 / 6.0 J 16 | | | | | | |
| Pneumatiques de référence (Standard/Stepway) | 185 / 65 R 15 205 / 55 R 16 ET | | | | | | |
| Freinage | | | | | | | |
| Avant: disques (mm) | 258 | | | | | | |
| Arrière: tambours (pouces) | 8 | | | | | | |
| Performances | | | | | | | |
| | Standard | Standard | | Stepway | | Standard | Stepway |
| | BVM | BVM | EASY-R | BVM | EASY-R | BVM | BVM |
| Vitesse maxi (km / h) | 158 | 175 | 175 | 168 | 168 | 179 | 179 |
| 0 – 100 km / h (s) | 14.2 | 11.1 | 11.0 | 11.1 | 11.0 | 11.9 | 12.3 |
| CONSOMMATIONS ** | | | | | | | |
| Emission CO ₂ (g / km) | 123 | 120 | 131 | 125 | 130 | 101 | 104 |
| Emissions de CO ₂ liées à la fourniture de carburant (g / km) | 28 | 28 | 30 | 29 | 30 | 17 | 17 |
| Cycle urbain (l / 100 km) | 6.2 | 6.9 | 6.5 | 6.7 | 6.7 | 4.3 | 4.1 |
| Cycle extra-urbain (l / 100 km) | 4.9 | 4.8 | 5.3 | 5.0 | 5.0 | 3.5 | 3.8 |
| Cycle complet (l / 100 km) | 5.4 | 5.3 | 5.7 | 5.5 | 5.7 | 3.8 | 3.9 |
| Equivalent essence sur cycle complet | – | – | – | – | – | 4.3 | 4.4 |
| Catégorie de rendement énergétique (A – G) * | F | F | F | F | F | A | A |
| Système de post-traitement des gaz d'échappement | – | – | | | | Filtre à particules | |
| Capacités | | | | | | | |
| Réservoir à carburant (l) | 50 | | | | | | |
| Capacité réservoir AdBlue® (l) | – | – | | | | 14.4 | |
| Poids (kg) | | | | | | | |
| À vide en ordre de marche | 1 045 – 1 119 | 1 081 – 1 148 | 1 085 – 1 152 | 1 115 – 1 170 | 1 119 – 1 172 | 1 192 – 1 260 | 1 226 – 1 277 |
| Maxi autorisé | 1 487 | 1 516 | 1 520 | 1 538 | 1 540 | 1 628 | 1 645 |
| Charge utile | 368 – 442 | 368 – 435 | 368 – 435 | 368 – 423 | 368 – 421 | 368 – 436 | 368 – 419 |
| Masse maxi remorque freinée | 1 090 | 1 080 | 1 090 | 1 090 | 1 090 | 1 090 | 1 090 |
| Masse maxi remorque non freinée | 520 | 540 | 540 | 555 | 555 | 595 | 610 |
| Reception par type | 1DD186 | 1DD182 | 1DD156 | 1DD184 | 1DD157 | 1DD177 | 1DD178 |

* Catégorie énergétique valable pour une immatriculation avant le 31 décembre de l'année en cours. Moyenne de toutes les voitures de tourisme immatriculées pour la première fois 137 g CO₂/km.
 ** La procédure WLTP (Worldwide Harmonized Light Vehicles Test Procedure) visant à harmoniser les tests de consommation/émissions des voitures et utilitaires légers du monde entier est en vigueur depuis le 01.09.2017. Au 01.09.2018, elle remplace la procédure européenne NEDC. Les conditions des tests WLTP étant encore plus réalistes, les valeurs constatées pour les consommations et émissions de CO₂ sont souvent plus élevées que celles du cycle NEDC. Actuellement, la déclaration des données NEDC reste obligatoire. Dans le cas d'un véhicule neuf, homologué selon la procédure WLTP, les données NEDC découlent des données WLTP officielles. Les données ne correspondent pas à un véhicule seul et ne font pas partie de l'offre – elles sont mentionnées pour faciliter la comparaison entre les différents types de voiture.

Dacia Sandero

| Dimensions | | |
|---|--|-----------|
| Volume de coffre (dm ³) | | 320 |
| Avec banquette repliée (dm ³) | | 1200 |
| Plan coté (mm) | | |
| A | Empattement | 2589 |
| B | Longueur hors tout | 4069 |
| C | Porte à faux avant | 827 |
| D | Porte à faux arrière | 653 |
| E | Voie avant | 1496 |
| F | Voie arrière | 1486 |
| G | Largeur hors tout sans/ avec rétroviseurs | 1733/1994 |
| H | Hauteur à vide | 1518 |
| K | Garde au sol en charge | 163 |
| L | Rayon au genou arrière | 144 |
| M | Largeur aux coudes avant | 1417 |
| M1 | Largeur aux coudes arrière | 1436 |
| N | Largeur aux bandeaux avant | 1387 |
| N1 | Largeur aux bandeaux arrière | 1393 |
| P1 | Hauteur à l'intérieur avant | 900 |
| P2 | Hauteur à l'intérieur arrière | 880 |
| Y2 | Largeur intérieure entre passages de roue | 1005 |
| Z1 | Longueur de chargement (banquette arrière repliée) | 856 |
| Spécifique pour Stepway 2 | | |
| B | Longueur hors tout | 4089 |
| C | Porte à faux avant | 846 |
| D | Porte à faux arrière | 654 |
| G | Largeur hors tout sans / avec rétroviseurs | 1733/1994 |
| H | Hauteur à vide sans / avec barres de toit | 1559/1618 |
| K | Garde au sol en charge | 207 |

Dimensions et designs relatifs à la précédente générations



Garantie 3 ans
OU 100 000 km
Au premier des deux termes atteint

Dacia Garantie 3 ans/100000 km

- 6 ans de garantie anticorrosion
- 2 ans de garantie sur la peinture
- 3 ans ou 100 000 km de garantie constructeur
- 1 année de garantie sur les accessoires
- 3 années de garantie sur les accessoires lors d'un achat combiné avec un nouveau véhicule

DACIA Assistance: 044 777 03 75

RENAULT Credit: www.rci-finance.ch

Contrat d'extension de Garantie Dacia

Le contrat d'extension de garantie Dacia vous simplifie la vie et vous permet de rouler sans souci. Il prolonge la garantie constructeur de votre véhicule jusqu'à 3 années supplémentaires jusqu'à maximum 150 000 km. En optant pour l'extension de garantie, vous couvrez votre véhicule pour tous les coûts de réparation (pièces et main d'œuvre) sur les pièces mécaniques, électriques et électroniques. Vous profitez par ailleurs d'une garantie de mobilité avec Dacia Assistance sur toute la durée du contrat.

Contrats d'entretien Dacia

Le contrat d'entretien SMALL couvre l'ensemble des coûts liés aux interventions d'entretien prescrites par Dacia. Le contrat d'entretien MEDIUM couvre les prestations du contrat d'entretien SMALL et comprend en plus l'extension de garantie. Avec le contrat d'entretien LARGE, vous faites le choix d'un pack complet. Ce contrat comporte l'ensemble des prestations du contrat d'entretien MEDIUM et prend en charge les frais supplémentaires pour toutes les pièces d'usure.¹⁾ Libre à vous d'adapter la durée et le kilométrage des deux types de contrats à vos besoins individuels.

¹⁾ Selon conditions générales de vente.

Renault Suisse SA se réserve le droit de modifier les prix ainsi que les équipements à n'importe quel moment et sans préavis.