



Dacia Sandero

Prezzi ed equipaggiamenti

Nr. 17.0/Da settembre 2019

| Codice | Versione | Access | Essential | Comfort | Stepway | Ultimate |
|-----------------------------------|--|------------------------|------------------------|---------------------------|---------------------------|---------------------------|
| 52B | Prezzo di vendita consigliato in CHF, IVA 7,7 % inclusa | | | | | |
| | SCe 75 Cambio manuale a 5 rapporti | 8 890.- ACCA 10D 6T | 9 290.- AMBA 10D 6T | 9 990.- LAUA 10D 6T | | |
| | TcE 90 Cambio manuale a 5 rapporti | | 10 590.- AMBA 09H6T | 11 290.- LAUA 09H6T | 12 290.- SAUA 09H6T | 12 890.- ST19 09H 6T |
| | TcE 90 S65 EASY-R* Cambio automatico robotizzato a 5 marce EASY-R | | | 12 090.- * LAUA 09HR6S | 13 090.- * SAUA 09HR6S | 13 690.- * ST19 09HR6S |
| | Blue dCi 95 Cambio manuale a 5 rapporti | | | 12 490.- LAUA 15H 6T | 13 490.- SAUA 15H 6T | 14 090.- ST19 15H 6T |
| | Estensione della garanzia a 4 anni / 100 000 km (Dacia Assistance inclusa) | 450.- | 450.- | 450.- | 450.- | 450.- |
| | Estensione della garanzia a 5 anni / 100 000 km (Dacia Assistance inclusa) | 700.- | 700.- | 700.- | 700.- | 700.- |
| | Estensione della garanzia a 6 anni / 100 000 km (Dacia Assistance inclusa) | 950.- | 950.- | 950.- | 950.- | 950.- |
| | * Disponibile unicamente su veicoli in pronta consegna e fino ad esaurimento scorte | | | | | |
| Sicurezza | | | | | | |
| | Controllo elettronico della stabilità (ESC) con funzione antipattinamento (ASR) e assistenza alla partenza in salita | ● | ● | ● | ● | ● |
| | Sistema antibloccaggio delle ruote (ABS) con assistenza alla frenata d'emergenza | ● | ● | ● | ● | ● |
| | Airbag frontale per conducente e passeggero (lato passeggero disattivabile) | ● | ● | ● | ● | ● |
| | Airbag laterali anteriori (torace) | ● | ● | ● | ● | ● |
| | Cinture di sicurezza posteriori a tre punti | ● | ● | ● | ● | ● |
| | 2 poggiatesta anteriori regolabili in altezza / senza poggiatesta posteriori | ● | - | - | - | - |
| | 2 poggiatesta anteriori regolabili in altezza / 3 poggiatesta posteriori | - | ● | ● | ● | ● |
| | Sistema ISOFIX ai sedili laterali posteriori | ● | ● | ● | ● | ● |
| Aspetto esterno | | | | | | |
| | Elementi cromati anteriori e posteriori | - | - | - | ● | ● |
| | Parafanghi in plastica nera allargati | - | - | - | ● | ● |
| | Barre portapacchi longitudinali | - | - | - | ● | ● |
| RDIF04 | Cerchi in acciaio 15" con copricerchio Groomy | ● | ● | - | - | - |
| RDIF20 | Cerchi in acciaio 15" con copricerchi Popster | - | - | ● | - | - |
| RDIF24 | Cerchi in acciaio design 16" Bayadere | - | - | - | ● | - |
| RDIF53 | Cerchi in acciaio design 16" Ultimate | - | - | - | - | ● |
| RALU15 RDIF26 | Cerchi in lega 15" Chamade | - | - | 400.- | - | - |
| | Kit di gonfiaggio | ● | ● | ● | ● | ● |
| RSGALT | Ruota di scorta d'emergenza (solo con Blue dCi 95) | - | - | 100.- | 100.- | 100.- |
| RSNORM | Ruota di scorta normale (al posto del kit di gonfiaggio) | 100.- | 100.- | 100.- | 100.- | 100.- |
| Aspetto interno | | | | | | |
| DRAP31 HARM01 | Rivestimento dei sedili Access | ● | ● | - | - | - |
| DRAP32 HARM01 | Rivestimento dei sedili Comfort | - | - | ● | - | - |
| DRAP35 HARM01 | Rivestimento dei sedili Stepway | - | - | - | ● | - |
| DRAP62 HARM01 | Rivestimento dei sedili Ultimate | - | - | - | - | ● |
| CUIR01 HARM01 | Sedili in pelle / similpelle Riviera | - | - | 800.- | 800.- | 400.- |
| | Sedile conducente regolabile in altezza | - | Pack Modultartie | ● | ● | ● |
| | Divano posteriore ribaltabile 1/3 - 2/3 | ● | ● | ● | ● | ● |
| | Tasche portadocumenti negli schienali dei sedili anteriori | ● | - | ● | ● | ● |
| ACCAV | Consolle centrale anteriore | - | - | ● | ● | ● |
| VLMOUS | Volante standard | ● | ● | ● | - | - |
| VLCUIR | Volante in pelle nera | - | - | Pack Comfort | ● | ● |
| | Tappetini in tessuto Ultimate | - | - | - | - | ● |
| Antifurto | | | | | | |
| | Dispositivo antiavviamento | ● | ● | ● | ● | ● |
| | Chiusura centralizzata | - | ● | ● | ● | ● |
| Guida | | | | | | |
| | Contagiri | ● | ● | ● | ● | ● |
| | Servosterzo | ● | ● | ● | ● | ● |
| | Computer di bordo con 7 funzioni (di serie con Easy-R) | - | - | ● | ● | ● |
| | Spia porte non chiuse (Per versione Access solo porte conducente) | ● | ● | ● | ● | ● |
| | Avvisatore acustico cintura di sicurezza non allacciata | ● | ● | ● | ● | ● |
| ITPK1 | Radar retromarcia | - | - | Pack Comfort | ● | ● |
| ITPK3 | Sensori di parcheggio posteriori con camera di retromarcia | - | - | - | 150.- | ● |
| RV | Regolatore - limitatore di velocità | - | - | Pack Comfort | ● | ● |
| Visibilità e illuminazione | | | | | | |
| | Lunotto termico | ● | ● | ● | ● | ● |
| | Luci di marcia diurna | ● | ● | ● | ● | ● |
| PROJAB | Fari fendinebbia | - | 200.- | ● | ● | ● |
| | Retrovisori esterni elettrici e termici | - | - | ● | ● | ● |

| Codice | | Access | Essential | Comfort | Stepway | Ultimate |
|-----------------------------|--|--------|-----------------|--------------|---------|----------|
| Conforto | | | | | | |
| | Chiusura centralizzata con telecomando | - | ● | ● | ● | ● |
| | Alzacristalli elettrici anteriori | - | ● | ● | ● | ● |
| LVAREL | Alzacristalli elettrici posteriori | - | - | Pack Confort | ● | ● |
| | Aletta parasole lato conducente e passeggero (* con specchietto passeggero) | ● | ●* | ●* | ●* | ●* |
| | Volante regolabile in altezza | - | - | ● | ● | ● |
| | Illuminazione bagagliaio e copertura bagagliaio amovibile | - | ● | ● | ● | ● |
| PK123Y | Climatizzatore | - | 600.-/Pack Navi | ● | ● | - |
| CA02 | Climatizzatore automatico | - | - | - | - | ● |
| Comunicazione | | | | | | |
| | Predisposizione radio (per versioni Ambiance: antenna, cavi e copertura die altoparlanti) | ● | ● | - | - | - |
| RAD55C CDVOL1 | Radio MP3 DAB+, presa AUX+USB, Bluetooth®, comandi al volante | - | 350.- | ● | - | - |
| PKU404 MAPOST | Media-Nav Evolution DAB+, navigazione con carta Europea Centrale e info traffic + radio + telefono, comandi al volante, compatibilità con Apple CarPlay™ e Android Auto™ | - | - | 350.- | ● | ● |
| PKU55Y MAPOST | Pack Navigation DAB+ | - | 1000.- | - | - | - |
| | Climatizzatore | | P | | | |
| | Media-Nav Evolution DAB+, navigazione con carta Europea Centrale e info traffic + radio + telefono, comandi al volante, compatibilità con Apple CarPlay™ e Android Auto™ | | P | | | |
| PKREHA | Pack Modularite | - | 250.- | - | - | - |
| | Volante regolabile in altezza | | P | | | |
| | Sedile conducente regolabile in altezza | | P | | | |
| | Cinture di sicurezza regolabile in altezza | | P | | | |
| PKLUX2 | Pack Confort | - | - | 600.- | - | - |
| | Regolatore - limitatore di velocità | | | P | | |
| | Radare retromarcia | | | P | | |
| | Volante «Soft touch» | | | P | | |
| | Alzacristalli elettrici posteriori | | | P | | |
| Vernice | | | | | | |
| 369 | Blanc Glacier | ● | ● | ● | ● | ● |
| D42 | Bleu Navy | 0.- | 0.- | 0.- | - | - |
| Vernice metallizzata | | | | | | |
| 676 | Noir Nacré | - | 500.- | 500.- | 500.- | 500.- |
| KNA | Gris Comète | - | 500.- | 500.- | 500.- | 500.- |
| HNP | Beige Dune | - | 500.- | 500.- | 500.- | 500.- |
| CNM | Brun Vison | - | 500.- | 500.- | 500.- | 500.- |
| RPR | Bleu Cosmos | - | 500.- | 500.- | 500.- | 500.- |
| KQA | Gris Highland | - | 500.- | 500.- | 500.- | 500.- |
| RPL | Bleu Azurite | - | - | - | 500.- | 500.- |
| NPI | Rouge Fusion | - | - | - | - | 500.- |

● = di serie; - = non disponibile Per la consegna al cliente finale viene applicato un forfait di fornitura di CHF 490.- (incl. vignetta autostradale).

| Ruote complete e catene da neve | | | | | | |
|---|--|--------|--------|--------|--------|--------|
| 01 46 700 059 | Kit di ruote complete invernali cerchi in acciaio con SSPP; 185/65 R15 Per veicoli muniti di cerchi in acciaio sono necessari coprimozzi. | 920.- | 920.- | 920.- | 920.- | 920.- |
| 77 11 578 468 | Catene da neve Standard - da 15" | 129.- | 129.- | 129.- | 129.- | 129.- |
| Accessori | | | | | | |
| 82 01 621 046 | Tappetini in gomma | 69.- | 69.- | 69.- | 69.- | 69.- |
| 82 01 481 336 | Tappetini in tessuto Comfort | 59.- | 59.- | 59.- | 59.- | 59.- |
| 77 11 574 999 | Viva voce Supertooth Crystal | 79.- | 79.- | 79.- | 79.- | 79.- |
| 82 01 600 368 | Contenitore a vasca per il bagagliaio | 89.- | 89.- | 89.- | 89.- | 89.- |
| 82 01 314 518 | Rete fermabagagli - verticale; montaggio incluso | 80.- | 80.- | 80.- | 80.- | 80.- |
| 82 01 314 524 | Rete fermabagagli - orizzontale; montaggio incluso | 80.- | 80.- | 80.- | 80.- | 80.- |
| 82 01 356 700 | Barre sul tetto in acciaio - per il tetto; montaggio incluso | 160.- | 160.- | 160.- | - | - |
| 82 01 356 709 | Barre sul tetto in acciaio - per barre longitudinali; montaggio incluso | - | - | - | 210.- | 210.- |
| 77 11 940 001 | Portasci - 6 paia di sci o 4 snowboard; montaggio incluso | 290.- | 290.- | 290.- | 290.- | 290.- |
| 77 11 574 056 | Baule da tetto Dacia 400 l nero; montaggio incluso | 330.- | 330.- | 330.- | 330.- | 330.- |
| 77 11 574 057 | Baule da tetto Dacia 480 l nero; montaggio incluso | 430.- | 430.- | 430.- | 430.- | 430.- |
| 77 11 577 329 | Portabici Euroride per gancio di traino - 3 biciclette; montaggio incluso | 480.- | 480.- | 480.- | 480.- | 480.- |
| 77 11 780 885 | Portabici Coach - per gancio di traino - 3 bici; montaggio incluso | 680.- | 680.- | 680.- | 680.- | 680.- |
| 77 11 780 886 | Portabici Coach - estensione per 3 + 1 bici; montaggio incluso | 210.- | 210.- | 210.- | 210.- | 210.- |
| 82 01 654 571 +82 01 679 441 | Gancio di traino smontabile (13 spinotti); montaggio incluso | 1165.- | 1165.- | 1165.- | 1165.- | 1165.- |
| 82 01 660 999 +82 01 661 000 +82 01 679 441 | Gancio di traino fisso (13 spinotti); montaggio incluso | 914.- | 914.- | 914.- | 914.- | 914.- |

Preriscaldatore da parcheggio

Preriscaldatore da parcheggio Webasto. Il vostro partner Renault sarà lieto di consigliarvi sul sistema di riscaldamento autonomo Webasto.

Prezzo su richiesta

Prezzi di vendita raccomandati. Prezzi con IVA 7,7% inclusa.

Troverete tutti gli accessori nel listino prezzi degli accessori della nuova Sandero su: <https://it.dacia.ch/modelli/sandero/accessori.html>

| Specifiche tecniche | | | | | | | |
|---|---|-------------------------------|--------------------|--------------------------|--------------|------------------------|-------------|
| Motorizzazioni | SCe 75 | | TCe 90 | | | Blue dCi 95 | |
| Numero di posti | 5 | | | | | | |
| Motore | | | | | | | |
| Carburante | Benzina | Benzina | | | Diesel | | |
| Norma gas di scarico | Euro6 Dt | Euro6 Dt BVM / Euro6 C EASY-R | | | Euro6 Dt | | |
| Cilindrata (cm ³) | 998 | 898 | | | 1461 | | |
| Numero di cilindri | 3 | 3 | | | 4 | | |
| Numero di valvole | 12 | 12 | | | 8 | | |
| Potenza massima kW (CV) / Regime alla potenza massima (r / min) | 54 (73)/6000 | 66 (90)/5000 | | | 66 (95)/4000 | | |
| Coppia massima Nm/ Regime alla coppia massima (r / min) | 95/3600 | 140/2250 | | | 220/1750 | | |
| Iniezione | Indirekt | Indirekt | | | Direkt | | |
| Catalizzatore | ● | ● | | | ● | | |
| Stop&Start | ● | ● | | | ● | | |
| Cambio | BVM | BVM | | EASY-R | | BVM | |
| Numero di marce avanti | 5 | 5 | | | 5 | | |
| Sterzo | | | | | | | |
| Ø di sterzata tra marciapiedi (m) (Sandero / Sandero Stepway) | 10.68/10.5 | | | | | | |
| Numero di giri del volante | 3.2 | | | | | | |
| Sospensioni | | | | | | | |
| Anteriore | Pseudo Mc-Pherson con braccio trasversale a triangolo | | | | | | |
| Posteriore | Assale flessibile ad H con molle elicoidali | | | | | | |
| Ruote e pneumatici | | | | | | | |
| Cerchi (Standard/Stepway) | 6.0 J 15 / 6.0 J 16 | | | | | | |
| Pneumatici anteriori/posteriori (Standard/Stepway) | 185 / 65 R 15 205 / 55 R 16 ET | | | | | | |
| Freni | | | | | | | |
| Anteriori a disco (Ø mm) | 258 | | | | | | |
| Posteriori a tamburo (pollici) | 8 | | | | | | |
| Prestazioni | Standard BVM | Standard BVM | Standard EASY-R | Stepway BVM EASY-R | | Standard BVM | Stepway |
| Velocità massima (km / h) | 158 | 175 | 175 | 168 | 168 | 179 | 179 |
| 0 - 100 km / h (s) | 15.1 | 11.1 | 11.1 | 11.1 | 11.0 | 11.9 | 12.3 |
| Consumi** | | | | | | | |
| Emissioni di CO ₂ (g / km) | 122 | 126 | 131 | 126 | 130 | 101 | 104 |
| Emissioni di CO ₂ derivanti dalla messa a disposizione di carburanti | 28 | 29 | 30 | 29 | 30 | 17 | 17 |
| Urbano (l / 100 km) | 6.2 | 6.6 | 6.5 | 6.6 | 6.7 | 4.3 | 4.1 |
| Extra urbano (l / 100 km) | 6.3 | 4.9 | 5.3 | 4.9 | 5.0 | 3.5 | 3.8 |
| Completo (l / 100 km) | 5.4 | 5.5 | 5.7 | 5.5 | 5.7 | 3.8 | 3.9 |
| Equivalente benzina su ciclo misto | - | - | - | - | - | 4.3 | 4.4 |
| Categoria d'efficienza energetica (A - G) * | F | F | F | F | F | A | A |
| Sistema di post-trattamento dei gas di scarico | - | - | - | - | - | Filtro antiparticolato | |
| Capacità | | | | | | | |
| Serbatoio carburante (l) | 50 | | | | | | |
| Capacità serbatoio AdBlue® (l) | - | - | | | 14.4 | | |
| Pesi (kg) | | | | | | | |
| Peso a vuoto in ordine di marcia | 1049 - 1127 | 1084 - 1160 | 1085 - 1152 | 1115 - 1178 | 1119 - 1172 | 1192 - 1260 | 1226 - 1277 |
| Peso totale massimo ammesso | 1495 | 1528 | 1520 | 1546 | 1540 | 1628 | 1645 |
| Carico utile | 368 - 446 | 368 - 444 | 368 - 435 | 368 - 431 | 368 - 421 | 368 - 436 | 368 - 419 |
| Carico rimorchiabile, frenato | 1090 | 1090 | 1090 | 1090 | 1090 | 1090 | 1090 |
| Carico rimorchiabile, non frenato | 520 | 540 | 540 | 555 | 555 | 595 | 610 |
| Numero di approvazione del tipo | 1DD240 | 1DD231 | 1DD156 | 1DD232 | 1DD157 | 1DD229 | 1DD197 |

BVM: Cambio manuale a 5 rapporti. EASY-R: Cambio automatico robotizzato a 5 marce EASY-R.

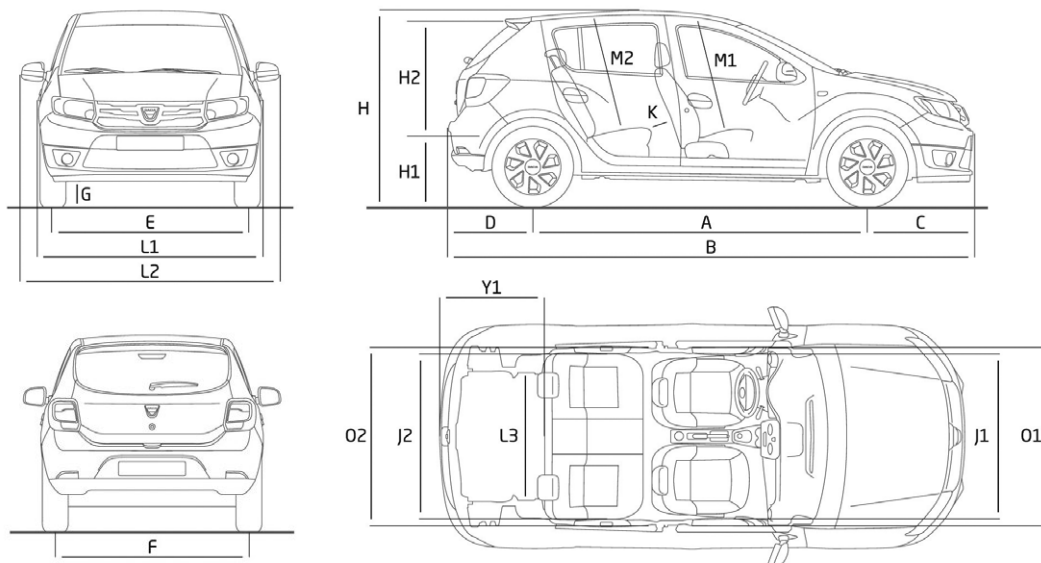
* Categoria energetica valida per un'immatricolazione entro il 31 dicembre dell'anno in corso. Media di tutte le automobili immatricolate per la prima volta 137 g CO₂/km.

** Dal 1° settembre 2017 per determinate auto nuove l'approvazione del tipo viene effettuata in base alla procedura di prova per i veicoli leggeri armonizzata a livello mondiale (Worldwide Harmonized Light Vehicles Test Procedure, WLTP), un procedimento più realistico per misurare il consumo di carburante e le emissioni di CO₂. Dal 1° settembre 2018 la procedura WLTP sostituirà il nuovo ciclo di guida europeo NEDC. Considerate le condizioni di prova più realistiche, in molti casi i valori di consumo di carburante e delle emissioni di CO₂ misurate secondo WLTP sono più elevati rispetto ai valori misurati con NEDC. Attualmente vige ancora l'obbligo di comunicare i valori NEDC. Per le automobili nuove che hanno ottenuto l'approvazione del tipo secondo WLTP, i valori NEDC vengono derivati dai valori WLTP. I dati non si riferiscono a un singolo veicolo né sono parte integrante dell'offerta; hanno unicamente fini comparativi tra i diversi tipi di veicoli.

Dacia Sandero

| Dimensioni | | |
|--|---|-----------|
| Volume bagagliaio (dm ³) | | 320 |
| Con divano posteriore ribaltato (dm ³) | | 1200 |
| Dimensioni (mm) | | |
| A | Passo | 2589 |
| B | Lunghezza | 4069 |
| C | Sbalzo anteriore | 827 |
| D | Sbalzo posteriore | 653 |
| E | Carreggiata anteriore | 1496 |
| F | Carreggiata posteriore | 1486 |
| G | Larghezza senza / con retrovisori | 1733/1994 |
| H | Altezza | 1518 |
| K | Altezza libera dal suolo | 163 |
| L | Spazio posteriore per le ginocchia | 144 |
| M | Larghezza anteriore ai gomiti | 1417 |
| M1 | Larghezza posteriore ai gomiti | 1436 |
| N | Larghezza anteriore alle spalle | 1387 |
| N1 | Larghezza posteriore alle spalle | 1393 |
| P1 | Altezza anteriore | 900 |
| P2 | Altezza posteriore | 880 |
| Y2 | Larghezza tra i passaruota | 1005 |
| Z1 | Lunghezza vano di carico | 856 |
| Specifico Stepway 2 | | |
| B | Lunghezza | 4089 |
| C | Sbalzo anteriore | 846 |
| D | Sbalzo posteriore | 654 |
| G | Larghezza senza / con retrovisori | 1733/1994 |
| H | Altezza senza / con barre longitudinali | 1559/1618 |
| K | Altezza libera dal suolo | 207 |

Dimensioni e disegni relative alla precedente generazione



3 Garanzia
anni
100 000 km
Vale il primo termine raggiunto

Garanzia Dacia 3 anni/100000 km

- 6 anni di garanzia anticorrosione
- 2 anni di garanzia sulla vernice
- 3 anni o 100000 km di garanzia del costruttore
- 1 anno di garanzia sugli accessori
- 3 anni di garanzia sugli accessori combinati con l'acquisto di un nuovo veicolo

DACIA Assistance: 044 777 03 75

RENAULT Credit: www.rci-finance.ch

Contratto d'estensione di garanzia Dacia

Il contratto d'estensione di garanzia Dacia vi semplifica la vita e vi permette di viaggiare senza preoccupazioni. L'estensione di garanzia consente di prolungare di massimo 3 anni supplementari la garanzia del costruttore fino ad un massimo di 150000 km. Optando per questo contratto, tutte le riparazioni (ricambi e manodopera) di pezzi meccanici, elettrici ed elettronici saranno coperte. Inoltre è inclusa l'assicurazione Dacia Assistance.

Contratti di manutenzione Dacia

Il contratto di manutenzione SMALL contempla ogni tipo di intervento di manutenzione conformemente al piano riguardante la manutenzione. Il contratto di manutenzione MEDIUM copre invece le prestazioni previste dal contratto di manutenzione SMALL e, in più, l'estensione della garanzia. Con il contratto di manutenzione LARGE scegliete un pacchetto completo che include tutte le prestazioni previste dal contratto di manutenzione MEDIUM, comprese inoltre quelle per tutte le parti soggette a usura.¹⁾ Per entrambi i tipi di contratto è possibile adeguare esattamente scadenza e chilometraggio alle proprie esigenze individuali.

¹⁾ Conformemente alle condizioni contrattuali.

Renault Suisse SA si riserva il diritto di modificare i prezzi così come l'equipaggiamento in qualsiasi momento senza preavviso.