



DACIA

# NEUER DUSTER

## PREISE UND AUSSTATTUNGEN

NR. 1.8 / GÜLTIG AB NOVEMBER 2024

	EXPRESSION	EXTREME	JOURNEY
<b>TCe 130</b> 6-Gang Schaltgetriebe		24 590.–	24 590.–
<b>TCe 130 4x4</b> 6-Gang Schaltgetriebe		27 590.–	27 590.–
<b>HYBRID 140</b> Multimode-Automatikgetriebe	26 590.–	28 090.–	28 090.–

Empfohlene Netto-Verkaufspreise, alle Preise inklusive 8.1% MWST

## SERIENAUSSTATTUNG

ZUSATZAUSSTATTUNG NACH AUSSTATTUNGSNIVEAU			
Manuelle Klimaanlage mit Pollenfilter	●		
Klimaautomatik mit Pollenfilter		●	●
Nebelscheinwerfer		●	●
Dachreling	●		●
Modulare Dachreling		●	
Tempomat und Geschwindigkeitsbegrenzer	●	●	●
Lenkrad in Lederoptik	●	●	●
Digital Bordcomputer 7"	●	●	●
Multimediasystem Media Display mit 10"-Touchscreen und Smartphone-Integration <sup>1</sup>	●	●	
Multimediasystem Media Nav Live mit Arkamis Sound System <sup>1</sup>	○	○	●
Einparkhilfe hinten akustisch	●	●	●
Rückfahrkamera	●	●	●
Aussenspiegel elektrisch einstell- und beheizbar	●		
Aussenspiegel elektrisch einstell- und beheizbar, elektrisch einklappbar		●	●
Erhöhte Mittelkonsole mit verschiebbarer Armlehne und Stauraum	●	●	●
Elektrische Parkbremse		○	●
Induktionsladegerät für Smartphones		○	●
12-V-Steckdose im Kofferraum		●	●
Gummischutzkasten für Kofferraum	A	●	A
Gummischutzfussmatten	A	●	A
Praktische YouClip 3in1 -Halterung	A	●	A
Kofferraum mit Doppelboden			●
Fahrsitz mit einstellbarer Lendenstütze, Beifahrersitz höhenverstellbar	○	●	○
17-Zoll Alufelgen	●	●	
18-Zoll Alufelgen		○	●
Sommerreifen (4x2 / 4x4)	●	● / -	● / -
Ganzjahresreifen (4x2 / 4x4)		- / ●	- / ●
Dunkle Verglasung der hinteren Scheiben		●	●
Fernlichtassistent		●	●
Automatisches Einschalten der Scheinwerfer und Scheibenwischer	●	●	●
Keycard Handsfree		●	●
Bergabfahrlilfe (HDC) (4x2 / 4x4)		● / ●	- / ●

### SERIENAUSSTATTUNG FÜR ALLE AUSSTATTUNGSNIVEAUS

#### Sicherheit

Spurhalteassistent (LDWS), Müdigkeitswarner (DDAW), Verkehrszeichenerkennung (TSR), ABS mit Bremskraftverteilung, Automatische Notbremsung mit Erkennung von Fahrzeugen, Fussgängern und Radfahrern (AEBS), Elektronisches Stabilitätsprogramm (ESC) mit Antriebsschlupfregelung (ASR) und Berganfahrhilfe, Frontairbag für Fahrer und Beifahrer (Beifahrerseite deaktivierbar), Seitenairbags vorne (Oberkörper), Vorhang-Airbag vorne und hinten, ISOFIX-Kindersitzbefestigung auf den hinteren Aussenplätzen, Reifendruckkontrollsystem, Zentralverriegelung mit Funkfernbedienung

#### Basisausstattung aussen und innen

12V und USB-C Steckdosen vorne, Automatisches LED-Tagfahr- und Abblendlicht und Halogen-Fernlicht, Leselampe Fahrer, Beifahrer und hinten, Kofferraumbeleuchtung, Lenkrad höhen- und tiefeneinstellbar, Rücksitzbank 1/3 - 2/3 umklappbar

#### Komfort und Technik

Eco-Mode zur Reichweitenoptimierung mit Schaltpunktanzeige, Fahrsitz höhenverstellbar Sonnenblende Beifahrer mit Spiegel, Heckscheibe beheizbar mit Scheibenwischer, Elektrische Fensterheber vorne und hinten mit Schnellfunktion, Start-Stopp-System, Reifenreparatur-Kit

○ = optional verfügbar, ● = serienmässig, A = als Zubehör verfügbar

<sup>1</sup>Details zu den Multimediasystemen auf Seite 2

## DESIGN

	EXPRESSION	EXTREME	JOURNEY
<b>RÄDER</b>			
Alufelgen Tergan (17-Zoll)	●		
Alufelgen Tergan schwarz (17-Zoll)		●	
Alufelgen Tagasan (18-Zoll)			●
Alufelgen Tagasan schwarz (18-Zoll)		300.-	
<b>AUSSENLACKIERUNGEN</b>			
Blanc Glacier (369)	0.-	0.-	0.-
Kaki Lichen (KQM), Sandstone (HNV)	700.-	700.-	700.-
Noir Nacré (676), Brun Terracotta (CNZ), Vert Cedre (DQK), Gris Schiste (KQG) <sup>1</sup>	700.-	700.-	700.-
<b>POLSTERSTOFFE</b>			
Spezifische Polsterung "Denim" mit reflektierendem Dacia-Logo	●		●
Grauer Micro-Cloud-Stoff mit speziellen Kupfziernähten und Dacia Logo-Prägung		●	
<b>DESIGNELEMENTE INNEN</b>			
Zierrahmen in Mattchrom an den Lüftungsdüsen	●		●
Zierrahmen in Kupferbraune an den Lüftungsdüsen		●	
Zierrahmen an Türgriff, Türgriff und Schaltgriff in Mattchrom	●		●
Verschiedene Details in Kupferbraune		●	
<b>DESIGNELEMENTE AUSSEN</b>			
Aussenspiegelgehäuse lackiert in Silber	●		●
Aussenspiegelgehäuse kupferfarben lackiert		●	
Dunkle Verglasung der hinteren Scheiben		●	●
B-Säule in Matt-Schwarz	●	●	●
Türgriffe in Wagenfarbe	●	●	●
Snorkel, Radkastenverkleidungen und Seitliche Schutzvorrichtungen in Starkle® <sup>2</sup>	●	●	●

## OPTIONEN

PACKS			
<b>Pack Techno</b> Media Nav Live, Elektrische Parkbremse mit Scheibenbremsen hinten, Induktionsladegerät für Smartphone		650.-	●
<b>Pack Safety</b> Toter-Winkel-Assistent, Hinten-, Front- und Seitenradar, 360°-Kamera		550.-	550.-
<b>PACK SLEEP</b> Dacia Camping Inneneinrichtung mit Holzbox und Matratze (Sonderpreis nur gültig bei Neukonfigurationen. Auf Lagerfahrzeugen muss das Pack Sleep als Zubehör bestellt werden) (nicht mit Ersatzrad auf 4x4 oder HYBRID)	1590.-	1590.-	1590.-
<b>EINZELOPTIONEN</b>			
Sitzheizung für Vordersitze, Fahrersitz mit einstellbarer Lendenstütze und Beifahrersitz höhenverstellbar	300.-	300.-	300.-
Ersatzrad <sup>3</sup> (Journey: Doppelboden im Kofferraum entfällt) (nicht mit Pack Sleep auf 4x4 oder HYBRID)	200.-	200.-	200.-
Multimediasystem Media Nav Live mit Arkamis Sound System <sup>1</sup>	600.-	Pack Techno	●

<sup>1</sup> Metallic-Lackierung

<sup>2</sup> Starkle ist das erste sichtbare, unlackierte Recyclingmaterial aus vorverarbeitetem Polypropylen, das keine Kompromisse in Bezug auf Stoss-, Kratz-, Reinigungs- und Alterungsbeständigkeit eingeht.

<sup>3</sup> Notrad später verfügbar auf HYBRID 140

## ÜBERSICHT MULTIMEDIA

	MEDIA DISPLAY	MEDIA NAV LIVE
Multimediasystem mit 10"-Touchscreen und Smartphone-Integration via Apple Carplay oder Android Auto, via USB-Kabel oder drahtlos via Wifi, Smartphone-Halterung neben dem Display	●	●
Radio DAB+, FM und AM, weitere Audioquelle über USB oder Bluetooth, Bluetooth-Freisprecheinrichtung, Lenkradfernbedienung	●	●
Connected Navigation mit automatischer Kartenaktualisierung für 8 Jahre, zwei USB-C-Anschlüsse in der Mittelkonsole, Connected Services und Apps im App Store		●
3D Sound System by Arkamis		●
Lautsprecher	4	6

# TOP ZUBEHÖR

<b>WINTERKOMPLETTTRADSATZ</b>	
17 Zoll mit Alufelgen	1960.–
<b>Weitere Angebote und Informationen finden Sie unter <a href="http://www.dacia-winterraeder.ch">www.dacia-winterraeder.ch</a></b>	
<b>DESIGN</b>	
Hai-Antenne	119.–
Trittbrett-Paket	549.–
<b>KOMFORT</b>	
Fussmatten (4er Satz)	ab 59.–
Kofferraumwanne	79.–
<b>TRANSPORT</b>	
Anhängerkupplung (13-polig)	ab 499.–
Veloträger auf Anhängerkupplung	ab 399.–
Skiträger	ab 199.–
Dachbox	ab 299.–*
Dachquerträger	249.–
<b>SICHERHEIT</b>	
Kindersitz	ab 429.–
Schneeketten	ab 139.–

**Weitere Angebote und Informationen finden Sie unter <https://de.dacia.ch/hybrid-and-electric-range/duster-suv.html>**

Empfohlene Verkaufspreise, zuzüglich Montage, inklusive 8.1% MWST.

## DACIA GARANTIE

Neuwagengarantie	3 Jahre Neuwagen-Garantie oder 100 000 km (was zuerst eintritt)
Lackgarantie	2 Jahre
Durchrostungsgarantie	6 Jahre
Garantie auf Zubehör	1 Jahr
Garantie auf das Zubehör in Verbindung mit einem Neuwagenkauf	3 Jahre

## DACIA SERVICEPAKETE

Massgeschneidert nach Ihren Bedürfnissen.

Wir bieten Ihnen attraktive Servicepakete an, welche auf Ihr Fahrzeug zugeschnitten sind. Wählen Sie zwischen einer Garantieverlängerung oder einem Wartungspaket.

**Mehr Infos finden Sie unter: <https://de.dacia.ch/servicepakete.html>**

<b>WARTUNGSPAKETE</b>	
Der Dacia Wartungsvertrag SMALL, MEDIUM oder LARGE lässt Sie Ihre Wartungskosten ganz genau kalkulieren. Diese Kosten können Sie auch problemlos in Ihre monatliche Leasingrate integrieren.	
<b>GARANTIEVERLÄNGERUNGEN</b>	
Die Dacia Garantieverlängerung verlängert die Hersteller-Garantie Ihres Fahrzeugs um bis zu drei weitere Jahre oder flexible Laufleistungen bis maximal 150 000 km. Hier finden Sie die bevorzugten Varianten. Ihr Dacia Partner berät Sie gern.	
4 Jahre / 100 000 km	550.–
4 Jahre / 150 000 km	1100.–
5 Jahre / 100 000 km	850.–
5 Jahre / 150 000 km	1400.–
6 Jahre / 100 000 km	1250.–
6 Jahre / 150 000 km	1700.–

Empfohlene Verkaufspreise inklusive 8.1% MWST.

## DACIA FINANZIERUNG

<b>LEASING</b>	
Mit dem Leasingangebot von RCI Finance SA sind Sie technisch stets auf dem neusten Stand und profitieren von einer attraktiven Monatsrate. Ihre monatlichen Raten, welche im Voraus nach Ihren Bedürfnissen festgelegt werden, bleiben während der ganzen Dauer des Vertrags dieselben (12 bis 60 Monate). Bei einem Leasing wird Ihr Kapital nicht gebunden. Dadurch bleibt Ihnen die Verfügungsgewalt über Ihr Kapital – Sie können es als Rücklage verwenden oder gewinnbringend investieren. Nach Auslaufen des Vertrags übergeben Sie das Fahrzeug einfach Ihrem Händler, finanzieren das Fahrzeug weiter oder kaufen das Fahrzeug zum Restwert.	

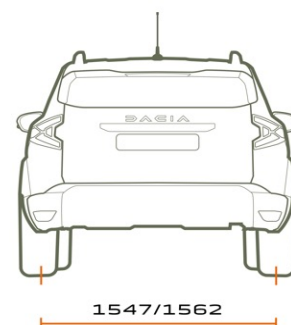
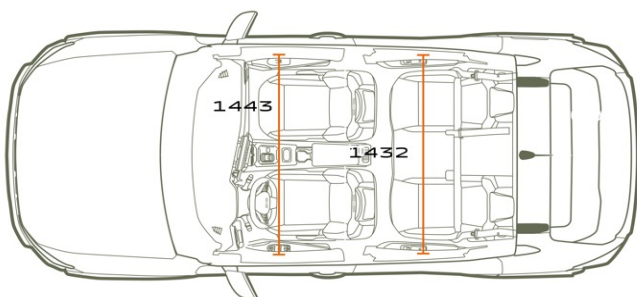
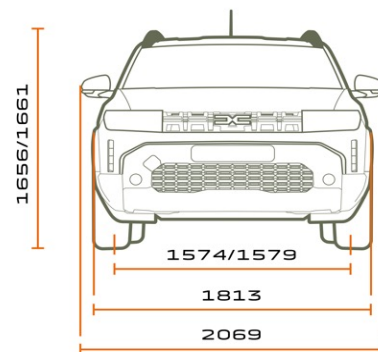
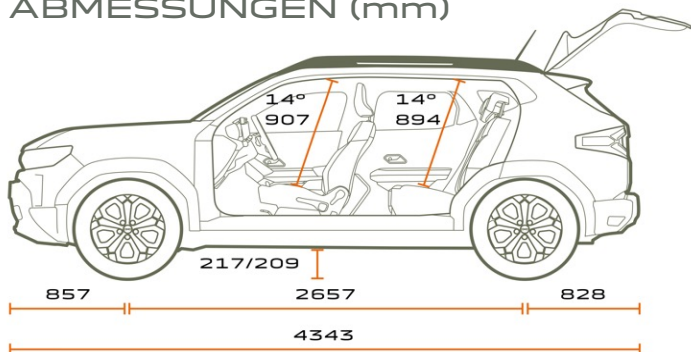
<b>CLEVERE ERGÄNZUNGEN</b>	
<b>DACIA Autoversicherung</b> Versicherungsleistungen für eine unbeschwerte Fahrt. Die Versicherungsprämie können Sie ganz einfach und bequem monatlich zusammen mit der Leasingrate bezahlen. Mit dieser Versicherungslösung profitieren Sie von einer monatlichen Prämie, die während der gesamten Leasinglaufzeit gleich bleibt.	
<b>DACIA GAP-Versicherung</b> Zur Schliessung der finanziellen Lücke bei Vollkaskoschaden (Neuwert)	
<b>DACIA Ratenschutz</b> Übernahme der Rate bei unverschuldeter Arbeitslosigkeit, Unfall o. Krankheit	

# TECHNISCHE DATEN

		4x2	4x4	4x2
		TCe 130	TCe 130 4x4	HYBRID 140
Abgasnorm		Euro6e		
Motorisierungsart		Mild Hybrid 48V	Mild Hybrid 48V	Full Hybrid
Treibstoff		Benzin	Benzin	Benzin
Getriebe		6-Gang-Schaltgetriebe	6-Gang-Schaltgetriebe	Automatikgetriebe Multimode
Antriebsart		Frontantrieb	Allradantrieb	Frontantrieb
Anzahl Zylinder		3	3	4
Hubraum	cm <sup>3</sup>	1199	1199	1598
Max. Leistung				
	kW	96	96	104
	PS	130	130	140
Max. Drehmoment	bei U/min	4600	4600	5600
	Nm	230	230	148
Verbrauchswerte <sup>1</sup>				
· Gemischt	l/100km	5.7	6.3	5.2
· CO <sub>2</sub> Emission (WLTP)	g/km	129	142	116
· CO <sub>2</sub> Emissionen aus der Treibstoff- und/oder der Strombereitstellung	g/km	29	32	26
Energieeffizienzklasse <sup>2</sup>	A-G	C	D	C
Leistungen				
· Höchstgeschwindigkeit	km/h	180 (elektronisch begrenzt)	180 (elektronisch begrenzt)	160
· 0-100 km/h	s	9.9	11	10.1
Gewichte				
· Leergewicht	kg	1421	1511	1497
· Nutzlast	kg	379	384	373
· Zulässiges Gesamtgewicht	kg	1800	1895	1870
· Zulässige Anhängelast gebremst/ungebremst	kg	1500/685	1500/750	750/725
Räder und Bereifung		Sommerreifen 215/65 R17 99H 215/60 R18 98H	Ganzjahresreifen 215/65 R17 99H 215/60 R18 98H	Sommerreifen 215/65 R17 99H 215/60 R18 98H
Bremsen		Extreme: Scheibenbremsen vorne, Trommelbremsen hinten Journey: Scheibenbremsen vorne und hinten		
Kraftstofftank	l	50	55	50
Wendekreis	m	10.86		
Kofferraumvolumen mit Rücksitzlehne aufrecht, mit oder ohne Reserverad	l (nach VDA-Norm)	464-517	358-456	349-430
Kofferraumvolumen mit Rücksitzlehne umgeklappt, mit oder ohne Reserverad	l (nach VDA-Norm)	1545-1609	1424-1548	1415-1545
Typgenehmigungsnummer		1DD420	1DD419	1DD421

\*Daten noch nicht verfügbar, da die Homologation noch aussteht

## ABMESSUNGEN (mm)



### WEITERE ABMESSUNGEN

Kniefreiheit hinten	mm	204
Höhe der Ladekante (4x2/4x4)	mm	778/781
Ladelänge ohne umgeklappte Rücksitzbank	mm	963
mit umgeklappter Rücksitzbank	mm	1672

<sup>1</sup> Seit September 2017 sind alle Neufahrzeuge nach dem WLTP - Worldwide Harmonized Light Vehicles New Test Procedure zugelassen, einem realistischeren Verfahren zur Messung des Kraftstoffverbrauchs und der CO<sub>2</sub>-Emissionen. Ab dem 1. Januar 2020 werden alle Verbrauchswerte gemäss der WLTP-Zertifizierungsnorm angegeben.

Weitere Informationen finden Sie unter [www.dacia.ch](http://www.dacia.ch)

<sup>2</sup> Energiekategorie gültig für eine Immatrikulation vor dem 31. Dezember des laufenden Jahres.

Durchschnitt aller erstmals immatrikulierten Personenkraftwagen 122 g CO<sub>2</sub>/km.  
Der CO<sub>2</sub>-Zielwert liegt bei 118 g/km.

Renault Suisse SA behält sich das Recht vor, die Preise sowie die Ausstattungen jederzeit und ohne Voranzeige zu ändern.