



DACIA

# NEUER DUSTER

## PREISE UND AUSSTATTUNGEN

NR. 1.6 / GÜLTIG AB SEPTEMBER 2024

|  | EXTREME  | JOURNEY  |
|--|----------|----------|
| <b>TCe 130</b><br>6-Gang Schaltgetriebe          | 24 590.– | 24 590.– |
| <b>TCe 130 4x4</b><br>6-Gang Schaltgetriebe      | 27 590.– | 27 590.– |
| <b>HYBRID 140</b><br>Multimode-Automatikgetriebe | 28 090.– | 28 090.– |

Empfohlene Netto-Verkaufspreise, alle Preise inklusive 8.1% MWST

## SERIENAUSSTATTUNG

| ZUSATZAUSSTATTUNG NACH AUSSTATTUNGSNIVEAU  |       |       |
|--|-------|-------|
| Klimaautomatik mit Pollenfilter  | ●     | ●     |
| Nebelscheinwerfer  | ●     | ●     |
| Dachreling   |       | ●     |
| Modulare Dachreling  | ●     |       |
| Tempomat und Geschwindigkeitsbegrenzer   | ●     | ●     |
| Lenkrad in Lederoptik  | ●     | ●     |
| Digital Bordcomputer 7"  | ●     | ●     |
| Multimediasystem Media Display mit 10"-Touchscreen und Smartphone-Integration <sup>1</sup> | ●     |       |
| Multimediasystem Media Nav Live mit Arkamis Sound System <sup>1</sup>                      | ○     | ●     |
| Einparkhilfe hinten akustisch  | ●     | ●     |
| Rückfahrkamera   | ●     | ●     |
| Aussenspiegel elektrisch einstell- und beheizbar, elektrisch einklappbar                   | ●     | ●     |
| Erhöhte Mittelkonsole mit verschiebbarer Armlehne und Stauraum                             | ●     | ●     |
| Elektrische Parkbremse   | ○     | ●     |
| Induktionsladegerät für Smartphones  | ○     | ●     |
| 12-V-Steckdose im Kofferraum   | ●     | ●     |
| Gummischutzkasten für Kofferraum   | ●     | A     |
| Gummischutzfussmatten  | ●     | A     |
| Praktische YouClip 3in1 -Halterung   | ●     | A     |
| Kofferraum mit Doppelboden   |       | ●     |
| Fahrsitz mit einstellbarer Lendenstütze, Beifahrersitz höhenverstellbar                    | ●     | ○     |
| 17-Zoll Alufelgen  | ●     |       |
| 18-Zoll Alufelgen  | ○     | ●     |
| Sommerreifen (4x2 / 4x4)   | ● / - | ● / - |
| Ganzjahresreifen (4x2 / 4x4)   | - / ● | - / ● |
| Dunkle Verglasung der hinteren Scheiben  | ●     | ●     |
| Fernlichtassistent   | ●     | ●     |
| Automatisches Einschalten der Scheinwerfer und Scheibenwischer                             | ●     | ●     |
| Keycard Handsfree  | ●     | ●     |
| Bergabfahrlilfe (HDC) (4x2 / 4x4)  | ● / ● | - / ● |

### SERIENAUSSTATTUNG FÜR ALLE AUSSTATTUNGSNIVEAUS

#### Sicherheit

Spurhalteassistent (LDWS), Müdigkeitswarner (DDAW), Verkehrszeichenerkennung (TSR), ABS mit Bremskraftverteilung, Automatische Notbremsung mit Erkennung von Fahrzeugen, Fussgängern und Radfahrern (AEBS), Elektronisches Stabilitätsprogramm (ESC) mit Antriebsschlupfregelung (ASR) und Berganfahrhilfe, Frontairbag für Fahrer und Beifahrer (Beifahrerseite deaktivierbar), Seitenairbags vorne (Oberkörper), Vorhang-Airbag vorne und hinten, ISOFIX-Kindersitzbefestigung auf den hinteren Aussenplätzen, Reifendruckkontrollsystem, Zentralverriegelung mit Funkfernbedienung

#### Basisausstattung aussen und innen

12V und USB-C Steckdosen vorne, Automatisches LED-Tagfahr- und Abblendlicht und Halogen-Fernlicht, Leselampe Fahrer, Beifahrer und hinten, Kofferraumbeleuchtung, Lenkrad höhen- und tiefeneinstellbar, Rücksitzbank 1/3 - 2/3 umklappbar

#### Komfort und Technik

Eco-Mode zur Reichweitenoptimierung mit Schaltpunktanzeige, Fahrsitz höhenverstellbar Sonnenblende Beifahrer mit Spiegel, Heckscheibe beheizbar mit Scheibenwischer, Elektrische Fensterheber vorne und hinten mit Schnellfunktion, Start-Stopp-System, Reifenreparatur-Kit

○ = optional verfügbar, ● = serienmässig, A = als Zubehör verfügbar

<sup>1</sup> Details zu den Multimediasystemen auf Seite 2

## DESIGN

|  | EXTREME | JOURNEY |
|--|---------|---------|
| <b>RÄDER</b>   |         |         |
| Alufelgen Tergan schwarz (17-Zoll)   | ●       |         |
| Alufelgen Tagasan (18-Zoll)  |         | ●       |
| Alufelgen Tagasan schwarz (18-Zoll)  | 300.–   |         |
| <b>AUSSENLACKIERUNGEN</b>  |         |         |
| Blanc Glacier (369)  | 0.–     | 0.–     |
| Kaki Lichen (KQM), Sandstone (HNV)   | 700.–   | 700.–   |
| Noir Nacré (676), Brun Terracotta (CNZ), Vert Cedre (DQK), Gris Schiste (KQG) <sup>1</sup> | 700.–   | 700.–   |
| <b>POLSTERSTOFFE</b>   |         |         |
| Spezifische Polsterung "Denim" mit reflektierendem Dacia-Logo                              |         | ●       |
| Grauer Micro-Cloud-Stoff mit speziellen Kupfziernähten und Dacia Logo-Prägung              | ●       |         |
| <b>DESIGNELEMENTE INNEN</b>  |         |         |
| Zierrahmen in Mattchrom an den Lüftungsdüsen   |         | ●       |
| Zierrahmen in Kupferbraune an den Lüftungsdüsen  | ●       |         |
| Zierrahmen an Türgriff, Türgriff und Schaltgriff in Mattchrom                              |         | ●       |
| Verschiedene Details in Kupferbraune   | ●       |         |
| <b>DESIGNELEMENTE AUSSEN</b>   |         |         |
| Aussenspiegelgehäuse lackiert in Silber  |         | ●       |
| Aussenspiegelgehäuse kupferfarben lackiert   | ●       |         |
| Dunkle Verglasung der hinteren Scheiben  | ●       | ●       |
| B-Säule in Matt-Schwarz  | ●       | ●       |
| Türgriffe in Wagenfarbe  | ●       | ●       |
| Snorkel, Radkastenverkleidungen und Seitliche Schutzvorrichtungen in Starkle® <sup>2</sup> | ●       | ●       |

## OPTIONEN

| PACKS   |             |        |
|---|-------------|--------|
| <b>Pack Techno</b><br>Media Nav Live, Elektrische Parkbremse mit Scheibenbremsen hinten, Induktionsladegerät für Smartphone   | 650.–       | ●      |
| <b>Pack Safety</b><br>Toter-Winkel-Assistent, Hinten-, Front- und Seitenradar, 360°-Kamera  | 550.–       | 550.–  |
| <b>Pack Cold I</b><br>Sitzheizung für Vordersitze, beheizbares Lenkrad, Fahrersitz mit einstellbarer Lendenstütze und Beifahrersitz höhenverstellbar  |             | 350.–  |
| <b>Pack Cold II</b><br>Sitzheizung für Vordersitze, beheizbares Lenkrad   | 350.–       |        |
| <b>PACK SLEEP</b><br>Dacia Camping Inneneinrichtung mit Holzbox und Matratze (Sonderpreis nur gültig bei Neukonfigurationen. Auf Lagerfahrzeugen muss das Pack Sleep als Zubehör bestellt werden) (nicht mit Ersatzrad auf 4x4 oder HYBRID) | 1590.–      | 1590.– |
| <b>EINZELOPTIONEN</b>   |             |        |
| Ersatzrad <sup>3</sup> (Journey: Doppelboden im Kofferraum entfällt) (nicht mit Pack Sleep auf 4x4 oder HYBRID)   | 200.–       | 200.–  |
| Multimediasystem Media Nav Live mit Arkamis Sound System <sup>1</sup>   | Pack Techno | ●      |

<sup>1</sup> Metallic-Lackierung

<sup>2</sup> Starkle ist das erste sichtbare, unlackierte Recyclingmaterial aus vorverarbeitetem Polypropylen, das keine Kompromisse in Bezug auf Stoss-, Kratz-, Reinigungs- und Alterungsbeständigkeit eingeht.

<sup>3</sup> Notrad später verfügbar auf HYBRID 140

## ÜBERSICHT MULTIMEDIA

|   | MEDIA DISPLAY | MEDIA NAV LIVE |
|---|---------------|----------------|
| Multimediasystem mit 10"-Touchscreen und Smartphone-Integration via Apple Carplay oder Android Auto, via USB-Kabel oder drahtlos via Wifi, Smartphone-Halterung neben dem Display | ●             | ●              |
| Radio DAB+, FM und AM, weitere Audioquelle über USB oder Bluetooth, Bluetooth-Freisprecheinrichtung, Lenkradfernbedienung   | ●             | ●              |
| Connected Navigation mit automatischer Kartenaktualisierung für 8 Jahre, zwei USB-C-Anschlüsse in der Mittelkonsole, Connected Services und Apps im App Store                     |               | ●              |
| 3D Sound System by Arkamis  |               | ●              |
| Lautsprecher  | 4             | 6              |

# TOP ZUBEHÖR

|   |           |
|---|-----------|
| <b>WINTERKOMPLETTTRADSATZ</b>   |           |
| 17 Zoll mit Alufelgen   | 1960.–    |
| <b>Weitere Angebote und Informationen finden Sie unter <a href="http://www.dacia-winterraeder.ch">www.dacia-winterraeder.ch</a></b> |           |
| <b>DESIGN</b>   |           |
| Hai-Antenne   | 119.–     |
| Trittbrett-Paket  | 549.–     |
| <b>KOMFORT</b>  |           |
| Fussmatten (4er Satz)   | ab 59.–   |
| Kofferraumwanne   | 79.–      |
| <b>TRANSPORT</b>  |           |
| Anhängerkupplung (13-polig)   | ab 499.–  |
| Veloträger auf Anhängerkupplung   | ab 399.–  |
| Skiträger   | ab 199.–  |
| Dachbox   | ab 299.–* |
| Dachquerträger  | 249.–     |
| <b>SICHERHEIT</b>   |           |
| Kindersitz  | ab 429.–  |
| Schneeketten  | ab 139.–  |

**Weitere Angebote und Informationen finden Sie unter <https://de.dacia.ch/hybrid-and-electric-range/duster-suv.html>**

Empfohlene Verkaufspreise, zuzüglich Montage, inklusive 8.1% MWST.

## DACIA GARANTIE

|   |   |
|---|---|
| Neuwagengarantie  | 3 Jahre Neuwagen-Garantie oder 100 000 km (was zuerst eintritt) |
| Lackgarantie  | 2 Jahre   |
| Durchrostungsgarantie   | 6 Jahre   |
| Garantie auf Zubehör  | 1 Jahr  |
| Garantie auf das Zubehör in Verbindung mit einem Neuwagenkauf | 3 Jahre   |

## DACIA SERVICEPAKETE

Massgeschneidert nach Ihren Bedürfnissen.

Wir bieten Ihnen attraktive Servicepakete an, welche auf Ihr Fahrzeug zugeschnitten sind. Wählen Sie zwischen einer Garantieverlängerung oder einem Wartungspaket.

**Mehr Infos finden Sie unter: <https://de.dacia.ch/servicepakete.html>**

|  |        |
|--|--------|
| <b>WARTUNGSPAKETE</b>  |        |
| Der Dacia Wartungsvertrag SMALL, MEDIUM oder LARGE lässt Sie Ihre Wartungskosten ganz genau kalkulieren. Diese Kosten können Sie auch problemlos in Ihre monatliche Leasingrate integrieren.   |        |
| <b>GARANTIEVERLÄNGERUNGEN</b>  |        |
| Die Dacia Garantieverlängerung verlängert die Hersteller-Garantie Ihres Fahrzeugs um bis zu drei weitere Jahre oder flexible Laufleistungen bis maximal 150 000 km. Hier finden Sie die bevorzugten Varianten. Ihr Dacia Partner berät Sie gern. |        |
| 4 Jahre / 100 000 km   | 550.–  |
| 4 Jahre / 150 000 km   | 1100.– |
| 5 Jahre / 100 000 km   | 850.–  |
| 5 Jahre / 150 000 km   | 1400.– |
| 6 Jahre / 100 000 km   | 1250.– |
| 6 Jahre / 150 000 km   | 1700.– |

Empfohlene Verkaufspreise inklusive 8.1% MWST.

## DACIA FINANZIERUNG

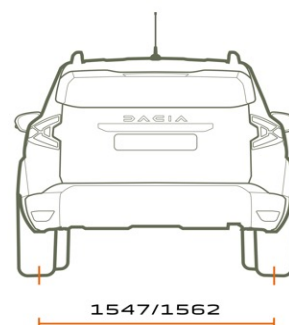
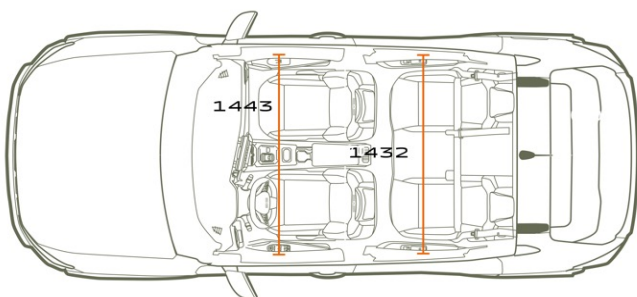
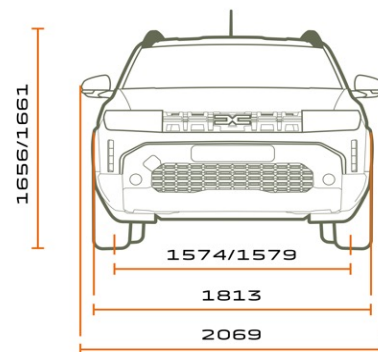
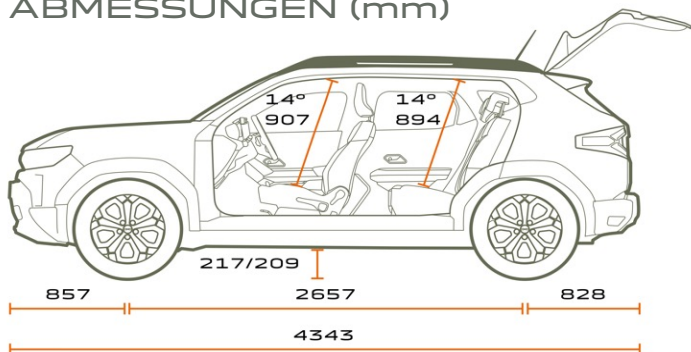
|   |  |
|---|--|
| <b>LEASING</b>  |  |
| Mit dem Leasingangebot von RCI Finance SA sind Sie technisch stets auf dem neusten Stand und profitieren von einer attraktiven Monatsrate. Ihre monatlichen Raten, welche im Voraus nach Ihren Bedürfnissen festgelegt werden, bleiben während der ganzen Dauer des Vertrags dieselben (12 bis 60 Monate). Bei einem Leasing wird Ihr Kapital nicht gebunden. Dadurch bleibt Ihnen die Verfügungsgewalt über Ihr Kapital – Sie können es als Rücklage verwenden oder gewinnbringend investieren. Nach Auslaufen des Vertrags übergeben Sie das Fahrzeug einfach Ihrem Händler, finanzieren das Fahrzeug weiter oder kaufen das Fahrzeug zum Restwert. |  |
| <b>CLEVERE ERGÄNZUNGEN</b>  |  |
| <b>DACIA Autoversicherung</b><br>Versicherungsleistungen für eine unbeschwerte Fahrt. Die Versicherungsprämie können Sie ganz einfach und bequem monatlich zusammen mit der Leasingrate bezahlen. Mit dieser Versicherungslösung profitieren Sie von einer monatlichen Prämie, die während der gesamten Leasinglaufzeit gleich bleibt.  |  |
| <b>DACIA GAP-Versicherung</b><br>Zur Schliessung der finanziellen Lücke bei Vollkaskoschaden (Neuwert)  |  |
| <b>DACIA Ratenschutz</b><br>Übernahme der Rate bei unverschuldeter Arbeitslosigkeit, Unfall o. Krankheit  |  |

# TECHNISCHE DATEN

|   |                   | 4x2  | 4x4  | 4x2  |
|---|-------------------|--|--|--|
|   |                   | TCe 130  | TCe 130 4x4  | HYBRID 140                                       |
| Abgasnorm   |                   | Euro6e   |  |  |
| Motorisierungsart   |                   | Mild Hybrid 48V  | Mild Hybrid 48V                                      | Full Hybrid                                      |
| Treibstoff  |                   | Benzin   | Benzin   | Benzin   |
| Getriebe  |                   | 6-Gang-Schaltgetriebe  | 6-Gang-Schaltgetriebe                                | Automatikgetriebe Multimode                      |
| Antriebsart   |                   | Frontantrieb   | Allradantrieb  | Frontantrieb                                     |
| Anzahl Zylinder   |                   | 3  | 3  | 4  |
| Hubraum   | cm <sup>3</sup>   | 1199   | 1199   | 1598   |
| Max. Leistung   |                   |  |  |  |
|   | kW                | 96   | 96   | 104  |
|   | PS                | 130  | 130  | 140  |
| Max. Drehmoment   | bei U/min         | 4600   | 4600   | 5600   |
|   | Nm                | 230  | 230  | 148  |
| Verbrauchswerte <sup>1</sup>  |                   |  |  |  |
| · Gemischt  | l/100km           | 5.7  | 6.3  | 5.2  |
| · CO <sub>2</sub> Emission (WLTP)   | g/km              | 129  | 142  | 116  |
| · CO <sub>2</sub> Emissionen aus der Treibstoff- und/oder der Strombereitstellung | g/km              | 29   | 32   | 26   |
| Energieeffizienzklasse <sup>2</sup>   | A-G               | C  | D  | C  |
| Leistungen  |                   |  |  |  |
| · Höchstgeschwindigkeit   | km/h              | 180 (elektronisch begrenzt)  | 180 (elektronisch begrenzt)                          | 160  |
| · 0-100 km/h  | s                 | 9.9  | 11   | 10.1   |
| Gewichte  |                   |  |  |  |
| · Leergewicht   | kg                | 1421   | 1511   | 1497   |
| · Nutzlast  | kg                | 379  | 384  | 373  |
| · Zulässiges Gesamtgewicht  | kg                | 1800   | 1895   | 1870   |
| · Zulässige Anhängelast gebremst/ungebremst                                       | kg                | 1500/685   | 1500/750   | 750/725  |
| Räder und Bereifung   |                   | Sommerreifen<br>215/65 R17 99H<br>215/60 R18 98H   | Ganzjahresreifen<br>215/65 R17 99H<br>215/60 R18 98H | Sommerreifen<br>215/65 R17 99H<br>215/60 R18 98H |
| Bremsen   |                   | Extreme: Scheibenbremsen vorne, Trommelbremsen hinten<br>Journey: Scheibenbremsen vorne und hinten |  |  |
| Kraftstofftank  | l                 | 50   | 55   | 50   |
| Wendekreis  | m                 | 10.86  |  |  |
| Kofferraumvolumen mit Rücksitzlehne aufrecht, mit oder ohne Reserverad            | l (nach VDA-Norm) | 464-517  | 358-456  | 349-430  |
| Kofferraumvolumen mit Rücksitzlehne umgeklappt, mit oder ohne Reserverad          | l (nach VDA-Norm) | 1545-1609  | 1424-1548  | 1415-1545  |
| Typgenehmigungsnummer   |                   | 1DD420   | 1DD419   | 1DD421   |

\*Daten noch nicht verfügbar, da die Homologation noch aussteht

## ABMESSUNGEN (mm)



### WEITERE ABMESSUNGEN

|   |    |         |
|---|----|---------|
| Kniefreiheit hinten                     | mm | 204     |
| Höhe der Ladekante (4x2/4x4)            | mm | 778/781 |
| Ladelänge ohne umgeklappte Rücksitzbank | mm | 963     |
| mit umgeklappter Rücksitzbank           | mm | 1672    |

<sup>1</sup> Seit September 2017 sind alle Neufahrzeuge nach dem WLTP - Worldwide Harmonized Light Vehicles New Test Procedure zugelassen, einem realistischeren Verfahren zur Messung des Kraftstoffverbrauchs und der CO<sub>2</sub>-Emissionen. Ab dem 1. Januar 2020 werden alle Verbrauchswerte gemäss der WLTP-Zertifizierungsnorm angegeben.

Weitere Informationen finden Sie unter [www.dacia.ch](http://www.dacia.ch)

<sup>2</sup> Energieklasse gültig für eine Immatrikulation vor dem 31. Dezember des laufenden Jahres.  
Durchschnitt aller erstmals immatrikulierten Personenkraftwagen 122 g CO<sub>2</sub>/km.  
Der CO<sub>2</sub>-Zielwert liegt bei 118 g/km.

Renault Suisse SA behält sich das Recht vor, die Preise sowie die Ausstattungen jederzeit und ohne Voranzeige zu ändern.