

# DACIA SANDERO

## PREISE UND AUSSTATTUNGEN NR. 8.1 / GÜLTIG AB JANUAR 2023

### VERSIONEN

	SANDERO EXPRESSION	SANDERO STEPWAY EXPRESSION
<b>TcE 90</b> 5-Gang Schaltgetriebe / 6-Gang auf Stepway	14 390.–	15 790.–*
<b>TcE 90 CVT</b> CVT-Automatikgetriebe	16 090.–	17 490.–
<b>TcE 110</b> 6-Gang Schaltgetriebe		16 890.–

Empfohlene Netto-Verkaufspreise, alle Preise inklusive 7.7% MWST

\*Nur ab Lager verfügbar und solange der Vorrat reicht

### SERIENAUSSTATTUNG

ZUSATZAUSSTATTUNG NACH AUSSTATTUNGSNIVEAU		
Eco-Mode zur Reichweitenoptimierung, Schaltpunktanzeige	●	●
Nebelscheinwerfer	●	●
Rücksitzbank 1/3–2/3 umklappbar	●	●
Stoßfänger in Wagenfarbe lackiert	●	●
Tempomat mit Geschwindigkeitsbegrenzer	●	●
Zentralverriegelung mit Funkfernbedienung und automatischer Türverriegelung nach dem Anfahren	●	●
Sitzheizung für Vordersitze	○	○
Manuelle Klimaanlage mit Pollenfilter	●	●
Multimediasystem Media Display <sup>1</sup>	●	●
Fahrersitz höhenverstellbar mit Armlehne	●	●
Lenkrad tiefenverstellbar	●	●
Aussenspiegel und Türgriffe in Wagenfarbe	●	
Aussenspiegel in Megalithgrau, Türgriffe in Wagenfarbe, Kühlergrill verchromt		●
Lenkrad in Lederoptik	●	●
Leselicht vorne	●	●
Aussenspiegel elektrisch einstell- und beheizbar	●	●
Elektrische Fensterheber vorne mit Impulsschaltung Fahrerseite	●	●
Elektrische Fensterheber hinten	●	●
Regensensor	●	●
Erhöhte Bodenfreiheit, Unterfahrschutz vorne und hinten im SUV-Look, Radlaufverbreiterungen, Dachreling		●
Multimediasystem Media Nav <sup>1</sup>	○	○
Einparkhilfe hinten akustisch	●	●
Modulare Dachreling in Megalithgrau		●
Modularer Kofferraumboden		●

#### SERIENAUSSTATTUNG FÜR ALLE AUSSTATTUNGSNIVEAUS

##### Sicherheit

Aktiver Notfall-Bremsassistent (AEBS), Drei Kopfstützen hinten höhenverstellbar, Kopfstützen vorne fix, Dreipunkt-Sicherheitsgurte auf allen Plätzen, ESP (Elektronisches Stabilitätsprogramm) und Berganfahrhilfe, Front- und Seitenairbags für Fahrer und Beifahrer, Beifahrerairbag abschaltbar, Windowairbags für vorne und hinten, ISOFIX-Kindersitzbefestigung auf den hinteren Aussenplätzen, Notruf-Funktion (eCall), Reifendruckkontrollsystem

##### Ausstattung aussen und innen

Automatisches LED-Tagfahr- und Abblendlicht, Halogen-Fernlicht, Lenkrad höhenverstellbar, Innenleuchte vorne, Reifenreparatur-Kit, Rücksitzlehne umklappbar

##### Komfort und Technik

Bordcomputer, Elektrische Fensterheber vorne, Servolenkung elektrisch, Start-Stopp-System

○ = optional verfügbar, ● = serienmässig

<sup>1</sup>Details zu den Multimediasystemen auf Seite 2

## DESIGN

	SANDERO	SANDERO STEPWAY
	EXPRESSION	EXPRESSION
<b>RÄDER</b>		
Stahlfelgen Design Sorane (15-Zoll)	●	
Alufelgen Amaris (16-Zoll)	400.–	
Stahlfelgen Saria (16-Zoll)		●
Alufelgen Mahalia (16-Zoll)		300.–
<b>AUSSENLACKIERUNGEN</b>		
Blanc Glacier (369)	0.–	0.–
Gris Urbain (KPW)	650.–	
Rouge Fusion (NPI) <sup>1</sup>	650.–	
Noir Nacré (676), Gris Comète (KNA), Bleu Iron (RQH), Gris Moonstone (KQF) <sup>1</sup>	650.–	650.–
Kaki Lichen (KQM)		650.–
Orange Atacama (EPY) <sup>1</sup>		650.–
<b>POLSTERSTOFFE</b>		
Expression in Schwarz-Grau mit Ziernähten in Weiss	●	
Stepway in Schwarz-Grau mit Ziernähten in Kupfer		●
<b>DESIGNELEMENTE INNEN</b>		
Zierrahmen in Mattchrom an den Lüftungsdüsen	●	●
Stoffeinsatz Armaturenbrett und vordere Türen, Mattchrom an Lenkrad, Schaltung und Türöffnern	●	●
Zierrahmen in Orange an den Lüftungsdüsen		●
Zierleiste in Orange an den Türen		●

## OPTIONEN

PACKS		
<b>Pack Comfort</b> Keycard Handsfree, Elektrische Parkbremse, Mittelkonsole mit Stauraum. 12 V Steckdose hinten	500.–	500.–
<b>Pack Safety</b> Einparkhilfe vorne + hinten akustisch, Rückfahrkamera, Toter-Winkel-Assistent	500.–	500.–
<b>Pack Winter</b> Sitzheizung für Vordersitze, Klimaautomatik mit Pollenfilter	550.–	550.–
<b>EINZELOPTIONEN</b>		
Normales Reserverad	150.–	150.–
Media Nav inkl. Kartenmaterial Westeuropa <sup>2</sup> und 3 Jahre Karten-Update	450.–	450.–
Klimaautomatik mit Pollenfilter	300.–	300.–
Elektrisches Schiebedach		600.–

<sup>1</sup> Metallic-Lackierung

<sup>2</sup> Eine Übersicht der Länder finden Sie unter [www.dacia.naviextras.com](http://www.dacia.naviextras.com)

## ÜBERSICHT MULTIMEDIA

	MEDIA DISPLAY	MEDIA NAV
Radio DAB+, FM und AM, weitere Audioquelle über USB oder Bluetooth, Bluetooth-Freisprecheinrichtung, Lenkradfernbedienung, Smartphone-Halterung, USB-Anschluss neben Smartphone-Halterung	●	●
8-Zoll-Touchscreen und Smartphone-Integration via Apple Carplay oder Android Auto	●	●
Navigation mit Kartenmaterial Westeuropa, Smartphonereplikation und USB-Anschluss Mittelkonsole, inkl. 3 Jahre Karten-Update		●
Lautsprecher	4	6

## TOP ZUBEHÖR

WINTERKOMPLETTRADSATZ	
15 Zoll mit Stahlfelgen (NICHT für Stepway)	960.-
16 Zoll mit Stahlfelgen (NUR für Stepway)	1400.-
<b>Weitere Angebote und Informationen finden Sie unter <a href="http://www.dacia-winterraeder.ch">www.dacia-winterraeder.ch</a></b>	
DESIGN	
Haifischantenne	255.-*
KOMFORT	
Fussmatten (4er Satz)	ab 59.-
TRANSPORT	
Anhängerkupplung (13-polig)	ab 955.-*
Veloträger auf Anhängerkupplung	ab 580.-*
Skiträger	ab 230.-*
Dachbox	ab 330.-*
Dachquerträger	ab 260.-*
MULTIMEDIA	
Integriertes induktives Ladegerät für Smartphone	ab 265.-*
SICHERHEIT	
Kindersitz	ab 259.-
Schneeketten	ab 129.-

**Weitere Angebote und Informationen finden Sie unter <https://de.dacia.ch/modelle/neuer-duster/zubehoer.html>**

Empfohlene Verkaufspreise inklusive 7.7% MWST.

\*Empfohlene Verkaufspreise, inklusive Montage und 7.7% MWST.

## DACIA GARANTIE

Neuwagengarantie	3 Jahre oder 100 000 km (je nachdem, was zuerst eintritt)
Garantie auf Zubehör	1 Jahr
Lackgarantie	2 Jahre
Garantie auf das Zubehör in Verbindung mit einem Neuwagenkauf	3 Jahre
Durchrostungsgarantie	6 Jahre

## DACIA SERVICEPAKETE

Massgeschneidert nach Ihren Bedürfnissen.

Wir bieten Ihnen attraktive Servicepakete an, welche auf Ihr Fahrzeug zugeschnitten sind. Wählen Sie zwischen einer Garantieverlängerung oder einem Wartungspaket.

**Mehr Infos finden Sie unter: [de.dacia.ch/servicepakete](http://de.dacia.ch/servicepakete)**

### WARTUNGSPAKETE

Der Dacia Wartungsvertrag SMALL, MEDIUM oder LARGE lässt Sie Ihre Wartungskosten ganz genau kalkulieren.

Diese Kosten können Sie auch problemlos in Ihre monatliche Leasingrate integrieren.

### GARANTIEVERLÄNGERUNGEN

Die Dacia Garantieverlängerung verlängert die Hersteller-Garantie Ihres Fahrzeugs um bis zu drei weitere Jahre oder flexible Laufleistungen bis maximal 150 000 km. Hier finden Sie die bevorzugten Varianten. Ihr Dacia Partner berät Sie gern.

4 Jahre / 100 000 km	500.-
4 Jahre / 150 000 km	1000.-
5 Jahre / 100 000 km	750.-
5 Jahre / 150 000 km	1300.-
6 Jahre / 100 000 km	1100.-
6 Jahre / 150 000 km	1500.-

## DACIA FINANZIERUNG

### LEASING

Mit dem Leasingangebot von RCI Finance SA sind Sie technisch stets auf dem neusten Stand und profitieren von einer attraktiven Monatsrate. Ihre monatlichen Raten, welche im Voraus nach Ihren Bedürfnissen festgelegt werden, bleiben während der ganzen Dauer des Vertrags dieselben (12 bis 60 Monate). Bei einem Leasing wird Ihr Kapital nicht gebunden. Dadurch bleibt Ihnen die Verfügungsgewalt über Ihr Kapital – Sie können es als Rücklage verwenden oder gewinnbringend investieren. Nach Auslaufen des Vertrags übergeben Sie das Fahrzeug einfach Ihrem Händler, finanzieren das Fahrzeug weiter oder kaufen das Fahrzeug zum Restwert.

### CLEVERE ERGÄNZUNGEN

#### DACIA Autoversicherung

Versicherungsleistungen für eine unbeschwerte Fahrt. Die Versicherungsprämie können Sie ganz einfach und bequem monatlich zusammen mit der Leasingrate bezahlen.

Mit dieser Versicherungslösung profitieren Sie von einer monatlichen Prämie, die während der gesamten Leasinglaufzeit gleich bleibt.

#### DACIA GAP-Versicherung

Zur Schliessung der finanziellen Lücke bei Vollkaskoschaden (Neuwert)

#### DACIA Ratenschutz

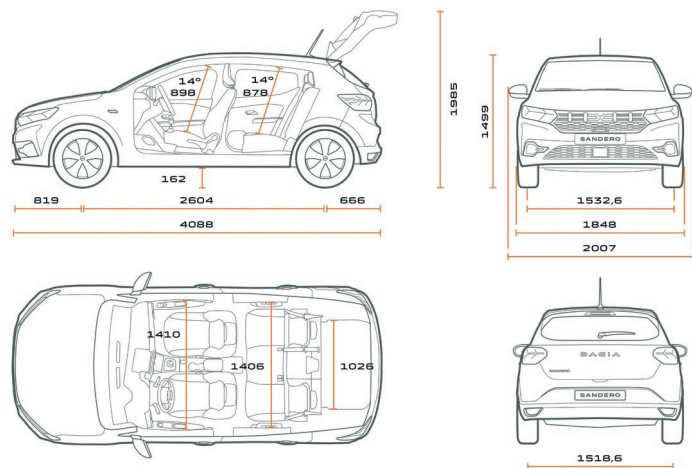
Übernahme der Rate bei unverschuldeter Arbeitslosigkeit, Unfall o. Krankheit

# TECHNISCHE DATEN

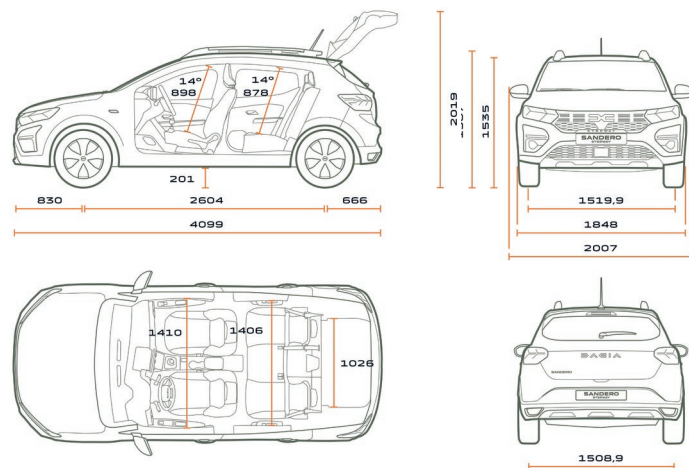
	SANDERO		SANDERO STEPWAY			
	TCe 90	TCe 90 CVT	TCe 90	TCe 90 CVT	TCe 110	
Abgasorm	Euro6 Dfull					
Kraftstoffart	Benzin					
Getriebe	5-Gang-Schaltgetriebe	CVT-Automatikgetriebe	6-Gang-Schaltgetriebe	CVT-Automatikgetriebe	6-Gang-Schaltgetriebe	
Antriebsart	Vorderradantrieb					
Hubraum	cm <sup>3</sup> 999					
Max. Leistung	kW	67	67	67	81	
	PS	91	91	91	110	
	bei U/min	4600-5000	4500-5000	4600-5000	4500-5000	5000-5250
Max. Drehmoment	Nm	160	142	160	142	200
Verbrauchswerte <sup>1</sup>						
· Gemischt	l/100km	5.5	5.9	5.8	6.4	5.8
· CO <sub>2</sub> Emission (WLTP)	g/km	124	134	132	145	130
· CO <sub>2</sub> Emissionen aus der Treibstoff- und/oder der Strombereitstellung	g/km	29	31	31	34	31
Energieeffizienzklasse <sup>2</sup>	A-G	C	C	C	D	C
Leistungen						
· Höchstgeschwindigkeit	km/h	175	169	172	163	180
· 0-100 km/h	s	12.2	13.4	12	14.2	10
Gewichte						
· Leergewicht	kg	1194	1219	1211	1237	1220
· Zulässiges Gesamtgewicht	kg	1561	1586	1578	1601	1587
· Zulässige Anhängelast gebremst/ungebremst	kg	1100/570	1100/585	1100/585	1100/595	1100/585
Räder und Bereifung	185/65 R15 195/55 R16		205/60 R16			
Bremsen	vorne Scheibenbremsen, innenbelüftet, hinten Trommelbremsen					
Kraftstofftank	l	50				
Wendekreis	m	10.53		10.39		
Kofferraumvolumen mit Rücksitzlehne aufrecht/umgeklappt	l (nach VDA-Norm)	328/1108				
Typgenehmigungsnummer		1DD398	1DD404	1DD388	1DD391	1DD406

## ABMESSUNGEN (mm)

### SANDERO



### SANDERO STEPWAY



### WEITERE ABMESSUNGEN

	SANDERO	SANDERO STEPWAY
Kniefreiheit hinten	186	186
Höhe der Ladekante	741	777
Ladelänge ohne umgeklappte Rücksitzbank/ mit umgeklappter Rücksitzbank	815 1517	815 1517

<sup>1</sup> Seit September 2017 sind alle Neufahrzeuge nach dem WLTP - Worldwide Harmonized Light Vehicles New Test Procedure zugelassen, einem realistischeren Verfahren zur Messung des Kraftstoffverbrauchs und der CO<sub>2</sub>-Emissionen. Ab dem 1. Januar 2020 werden alle Verbrauchswerte gemäss der WLTP-Zertifizierungsnorm angegeben. Weitere Informationen finden Sie unter [www.dacia.ch](http://www.dacia.ch)

<sup>2</sup> Energiekategorie gültig für eine Immatrikulation vor dem 31. Dezember des laufenden Jahres. Durchschnitt aller erstmals immatrikulierten Personenwagen: 129 g CO<sub>2</sub>/km gemäss der WLTP-Zertifizierungsnorm. Der provisorische CO<sub>2</sub>-Zielwert liegt bei 118 g/km.