



# DACIA SANDERO

## PREISE UND AUSSTATTUNGEN

NR. 10.0 / GÜLTIG AB JANUAR 2024

### VERSIONEN

**UP&GO**  
Noch besser,  
noch schneller

	SANDERO	SANDERO STEPWAY		
	EXPRESSION	EXPRESSION	EXTREME	EXTREME+
<b>TcE 90</b> 5-Gang Schaltgetriebe	14 690.–			
<b>TcE 90 CVT</b> CVT-Automatikgetriebe	16 390.–	17 890.–	18 890.–	20 790.–
<b>TcE 110</b> 6-Gang Schaltgetriebe		17 290.–	18 290.–	20 190.–

Empfohlene Netto-Verkaufspreise, alle Preise inklusive 8.1% MWST

### SERIENAUSSTATTUNG

ZUSATZAUSSTATTUNG NACH AUSSTATTUNGSNIVEAU				
Eco-Mode zur Reichweitenoptimierung, Schaltpunktanzeige	●	●	●	●
Leselicht vorne	●	●	●	●
Nebelscheinwerfer	●	●	●	●
Rücksitzbank 1/3 - 2/3 umklappbar	●	●	●	●
Tempomat mit Geschwindigkeitsbegrenzer	●	●	●	●
Zentralverriegelung mit Funkfernbedienung und automatischer Türverriegelung nach dem Anfahren	●	●	●	●
Keycard Handsfree			●	●
Manuelle Klimaanlage mit Pollenfilter	●	●		
Klimaautomatik mit Pollenfilter			●	●
Lenkrad in Lederoptik	●	●	●	●
Lenkrad tiefenverstellbar	●	●	●	●
Fahrersitz höhenverstellbar mit Armlehne	●	●	●	●
Sitzheizung für Vordersitze	○	○	○	●
Aussenspiegel und Türgriffe in Wagenfarbe	●	●		
Aussenspiegel in Kupferbraune, Türgriffe in Wagenfarbe			●	●
Aussenspiegel elektrisch einstell- und beheizbar	●	●	●	●
Elektrische Fensterheber vorne mit Impulsschaltung Fahrerseite	●	●	●	●
Elektrische Fensterheber hinten	●	●	●	●
Regensensor	●	●	●	●
Erhöhte Bodenfreiheit, Unterfahrschutz vorne und hinten im SUV-Look, Radlaufverbreiterungen, Dachreling		●	●	●
Multimediasystem Media Display <sup>1</sup>	●	●	●	
Multimediasystem Media Nav <sup>1</sup>	○	○	○	●
Abnehmbare Smartphone-Halterung		●	●	●
Einparkhilfe hinten akustisch	●	●	●	
Einparkhilfe vorne und hinten akustisch	○	○	○	●
Rückfahrkamera	○	○	●	●
Toter-Winkel-Assistent	○	○	○	●
Elektronisches Stabilitätsprogramm (ESC) mit Extended Grip			●	●
Elektrische Parkbremse			○	●
Normales Reserverad	○	○	○	●
Modulare Dachreling		●	●	●
Haifischantenne			●	●
Modularer Kofferraumboden			●	●
Metall-Lackierung	○	○	○	●

### SERIENAUSSTATTUNG FÜR ALLE AUSSTATTUNGSNIVEAUS

#### Sicherheit

Aktiver Notfall-Bremsassistent (AEBS), Drei Kopfstützen hinten höhenverstellbar, Kopfstützen vorne fix, Dreipunkt-Sicherheitsgurte auf allen Plätzen, ESP (Elektronisches Stabilitätsprogramm) und Berganfahrhilfe, Front- und Seitenairbags für Fahrer und Beifahrer, Beifahrerairbag abschaltbar, Windowairbags für vorne und hinten, ISOFIX-Kindersitzbefestigung auf den hinteren Ausenplätzen, Notruf-Funktion (eCall), Reifendruckkontrollsystem

#### Ausstattung aussen und innen

Automatisches LED-Tagfahr- und Abblendlicht, Halogen-Fernlicht, Lenkrad höhenverstellbar, Innenleuchte vorne, Reifenreparatur-Kit, Rücksitzlehne umklappbar

#### Komfort und Technik

Bordcomputer, Elektrische Fensterheber vorne, Servolenkung elektrisch, Start-Stopp-System

○ = optional verfügbar, ● = serienmässig

<sup>1</sup>Details zu den Multimediasystemen auf Seite 2

## DESIGN

	SANDERO		SANDERO STEPWAY	
	EXPRESSION	EXPRESSION	EXTREME	EXTREME*
<b>RÄDER</b>				
Stahlfelgen Design Sorane (15-Zoll)	●			
Alufelgen Amaris (16-Zoll)	400.-			
Stahlfelgen Saria (16-Zoll)		●		
Alufelgen Mahalia (16-Zoll)		300.-		
Alufelgen Mahalia schwarz (16-Zoll)			●	●
<b>AUSSENLACKIERUNGEN</b>				
Blanc Glacier (369)	0.-	0.-	0.-	
Gris Urbain (KPW)	650.-			
Noir Nacré (676), Gris Moonstone (KQF), Bleu Iron (RQH) <sup>1</sup>	650.-	650.-	650.-	
Orange Atacama (EPY) <sup>1</sup>		650.-		
Kaki Lichen (KQM)		650.-	650.-	0.-
Vert Cedre (DQK) <sup>1</sup>			650.-	0.-
<b>POLSTERSTOFFE</b>				
Expression in Schwarz-Grau mit Ziernähten in Weiss	●			
Stepway in Schwarz-Grau mit Ziernähten in Kupfer		●		
Grauer Micro-Cloud-Stoff mit speziellen Kupfziernähten und Dacia Logo-Prägung			●	●
<b>DESIGNELEMENTE INNEN</b>				
Zierrahmen in Mattchrom an den Lüftungsdüsen	●			
Zierrahmen in Orange an den Lüftungsdüsen		●		
Zierrahmen in Kupferbraune an den Lüftungsdüsen			●	●
Stoffeinsatz Armaturenbrett und vordere Türen, Mattchrom an Lenkrad, Schaltung und Türöffnern	●	●		
Kupferbraune Stoffeinsatz Armaturenbrett und vordere Türen, Mattchrom an Lenkrad, Schaltung und Türöffnern			●	●
Zierleiste in Orange an den Türen		●		
Zierleiste in Kupferbraune an den Türen			●	●
Gummifussmatten mit topografischem Muster			●	●

## OPTIONEN

PACKS				
<b>Pack Safety</b> Einparkhilfe vorne + hinten akustisch, Rückfahrkamera, Toter-Winkel-Assistent	550.-	550.-		●
<b>Pack Winter</b> Sitzheizung für Vordersitze, Klimaautomatik mit Pollenfilter	600.-	600.-		●
<b>Pack Comfort Plus</b> Einparkhilfe vorne akustisch, Toter-Winkel-Assistent, Elektrische Parkbremse, Mittelkonsole mit Stauraum			650.-	●
<b>EINZELOPTIONEN</b>				
Normales Reserverad	150.-	150.-	150.-	●
Media Nav inkl. Kartenmaterial Westeuropa <sup>2</sup> und 3 Jahre Karten-Update	500.-	500.-	500.-	●
Sitzheizung für Vordersitze			300.-	●
Elektrische Schiebedach (nur mit Pack Winter für Stepway Expression)		600.-	600.-	

<sup>1</sup> Metallic-Lackierung

<sup>2</sup> Eine Übersicht der Länder finden Sie unter [www.dacia.naviextras.com](http://www.dacia.naviextras.com)

## ÜBERSICHT MULTIMEDIA

	MEDIA DISPLAY	MEDIA NAV
Radio DAB+, FM und AM, weitere Audioquelle über USB oder Bluetooth, Bluetooth-Freisprecheinrichtung, Lenkradfernbedienung, USB-Anschluss neben dem Touchscreen	●	●
8-Zoll-Touchscreen und Smartphone-Integration via Apple Carplay oder Android Auto	●	●
Navigation mit Kartenmaterial Westeuropa, Smartphonereplikation und USB-Anschluss Mittelkonsole, inkl. 3 Jahre Karten-Update		●
Lautsprecher	4	6

## TOP ZUBEHÖR

WINTERKOMPLETTRADSATZ	
15 Zoll mit Stahlfelgen (NICHT für Stepway)	960.-
16 Zoll mit Stahlfelgen (NUR für Stepway)	1400.-
<b>Weitere Angebote und Informationen finden Sie unter <a href="http://www.dacia-winterraeder.ch">www.dacia-winterraeder.ch</a></b>	
DESIGN	
Haifischantenne	255.-*
KOMFORT	
Fussmatten (4er Satz)	ab 59.-
TRANSPORT	
Anhängerkupplung (13-polig)	ab 955.-*
Veloträger auf Anhängerkupplung	ab 399.-*
Dachbox	ab 299.-*
Dachquerträger	ab 260.-*
MULTIMEDIA	
Integriertes induktives Ladegerät für Smartphone	ab 265.-*
SICHERHEIT	
Kindersitz	ab 259.-
Schneeketten	ab 129.-

**Weitere Angebote und Informationen finden Sie unter <https://de.dacia.ch/modelle/neuer-duster/zubehoer.html>**

Empfohlene Verkaufspreise inklusive 8.1% MWST.

\*Empfohlene Verkaufspreise, inklusive Montage und 8.1% MWST.

## DACIA GARANTIE

Neuwagengarantie	3 Jahre oder 100 000 km (je nachdem, was zuerst eintritt)
Garantie auf Zubehör	1 Jahr
Lackgarantie	2 Jahre
Garantie auf das Zubehör in Verbindung mit einem Neuwagenkauf	3 Jahre
Durchrostungsgarantie	6 Jahre

## DACIA SERVICEPAKETE

Massgeschneidert nach Ihren Bedürfnissen.

Wir bieten Ihnen attraktive Servicepakete an, welche auf Ihr Fahrzeug zugeschnitten sind. Wählen Sie zwischen einer Garantieverlängerung oder einem Wartungspaket.

**Mehr Infos finden Sie unter: [de.dacia.ch/servicepakete](http://de.dacia.ch/servicepakete)**

### WARTUNGSPAKETE

Der Dacia Wartungsvertrag SMALL, MEDIUM oder LARGE lässt Sie Ihre Wartungskosten ganz genau kalkulieren.

Diese Kosten können Sie auch problemlos in Ihre monatliche Leasingrate integrieren.

### GARANTIEVERLÄNGERUNGEN

Die Dacia Garantieverlängerung verlängert die Hersteller-Garantie Ihres Fahrzeugs um bis zu drei weitere Jahre oder flexible Laufleistungen bis maximal 150 000 km. Hier finden Sie die bevorzugten Varianten. Ihr Dacia Partner berät Sie gern.

4 Jahre / 100 000 km	500.-
4 Jahre / 150 000 km	1000.-
5 Jahre / 100 000 km	750.-
5 Jahre / 150 000 km	1300.-
6 Jahre / 100 000 km	1100.-
6 Jahre / 150 000 km	1500.-

Empfohlene Verkaufspreise inklusive 8.1% MWST.

## DACIA FINANZIERUNG

### LEASING

Mit dem Leasingangebot von RCI Finance SA sind Sie technisch stets auf dem neusten Stand und profitieren von einer attraktiven Monatsrate. Ihre monatlichen Raten, welche im Voraus nach Ihren Bedürfnissen festgelegt werden, bleiben während der ganzen Dauer des Vertrags dieselben (12 bis 60 Monate). Bei einem Leasing wird Ihr Kapital nicht gebunden. Dadurch bleibt Ihnen die Verfügungsgewalt über Ihr Kapital – Sie können es als Rücklage verwenden oder gewinnbringend investieren. Nach Auslaufen des Vertrags übergeben Sie das Fahrzeug einfach Ihrem Händler, finanzieren das Fahrzeug weiter oder kaufen das Fahrzeug zum Restwert.

### CLEVERE ERGÄNZUNGEN

#### DACIA Autoversicherung

Versicherungsleistungen für eine unbeschwerte Fahrt. Die Versicherungsprämie können Sie ganz einfach und bequem monatlich zusammen mit der Leasingrate bezahlen.

Mit dieser Versicherungslösung profitieren Sie von einer monatlichen Prämie, die während der gesamten Leasinglaufzeit gleich bleibt.

#### DACIA GAP-Versicherung

Zur Schliessung der finanziellen Lücke bei Vollkaskoschaden (Neuwert)

#### DACIA Ratenschutz

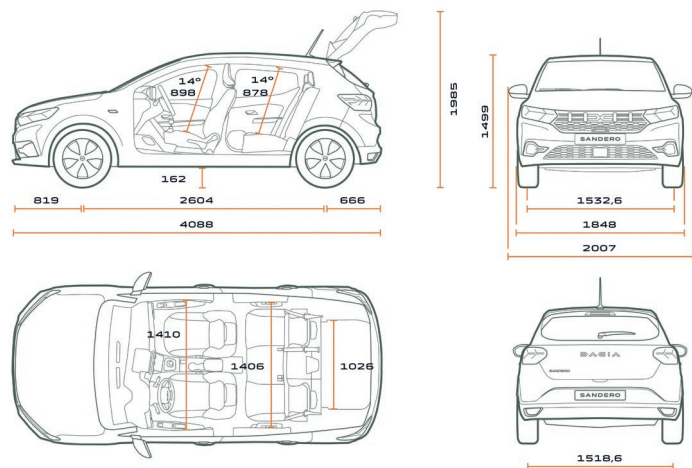
Übernahme der Rate bei unverschuldeter Arbeitslosigkeit, Unfall o. Krankheit

# TECHNISCHE DATEN

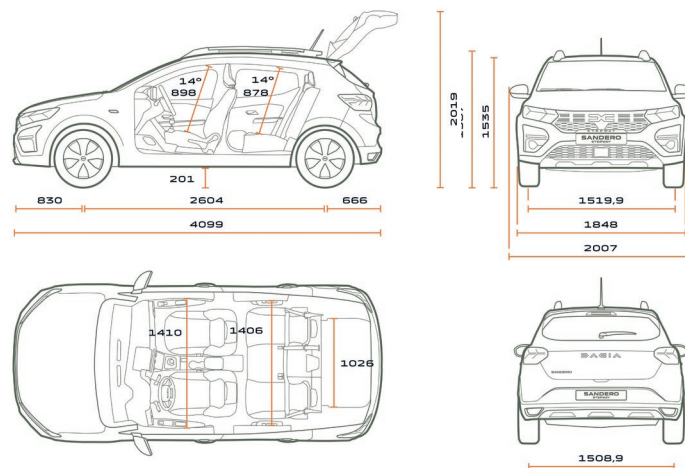
		SANDERO		SANDERO STEPWAY	
		TCe 90	TCe 90 CVT	TCe 90 CVT	TCe 110
Abgasorm		Euro6 Dfull			
Kraftstoffart		Benzin			
Getriebe		5-Gang-Schaltgetriebe	CVT-Automatikgetriebe	CVT-Automatikgetriebe	6-Gang-Schaltgetriebe
Antriebsart		Vorderradantrieb			
Hubraum	cm <sup>3</sup>	999			
Max. Leistung	kW	67	67	67	81
	PS	91	91	91	110
	bei U/min	4600–5000	4500–5000	4500–5000	5000–5250
Max. Drehmoment	Nm	160	142	142	200
Verbrauchswerte <sup>1</sup>					
· Gemischt	l/100km	5.5	5.9	6.4	5.8
· CO <sub>2</sub> Emission (WLTP)	g/km	124	134	145	130
· CO <sub>2</sub> Emissionen aus der Treibstoff- und/oder der Strombereitstellung	g/km	28	30	32	29
Energieeffizienzklasse <sup>2</sup>	A–G	C	C	D	C
Leistungen					
· Höchstgeschwindigkeit	km/h	175	169	163	180
· 0–100 km/h	s	12.2	13.4	14.2	10
Gewichte					
· Leergewicht	kg	1125–1185	1219	1181–1237	1173–1220
· Zulässiges Gesamtgewicht	kg	1536–1561	1586	1589–1601	1572–1587
· Zulässige Anhängelast gebremst/ungebremst	kg	1100/560–570	1100/585	1100/590–595	1100/585–590
Räder und Bereifung		185/65 R15 195/55 R16		205/60 R16	
Bremsen		vorne Scheibenbremsen, innenbelüftet, hinten Trommelbremsen			
Kraftstofftank	l	50			
Wendekreis	m	10.53		10.39	
Kofferraumvolumen mit Rücksitzlehne aufrecht/umgeklappt	l (nach VDA-Norm)	328/1 108			
Typgenehmigungsnummer		1DD414	1DD404	1DD417	1DD416

## ABMESSUNGEN (mm)

### SANDERO



### SANDERO STEPWAY



### WEITERE ABMESSUNGEN

	SANDERO	SANDERO STEPWAY
Kniefreiheit hinten	186	186
Höhe der Ladekante	741	777
Ladelänge ohne umgeklappte Rücksitzbank/ mit umgeklappter Rücksitzbank	815 1517	815 1517

<sup>1</sup> Seit September 2017 sind alle Neufahrzeuge nach dem WLTP - Worldwide Harmonized Light Vehicles New Test Procedure zugelassen, einem realistischeren Verfahren zur Messung des Kraftstoffverbrauchs und der CO<sub>2</sub>-Emissionen. Ab dem 1. Januar 2020 werden alle Verbrauchswerte gemäss der WLTP-Zertifizierungsnorm angegeben. Weitere Informationen finden Sie unter [www.dacia.ch](http://www.dacia.ch)

<sup>2</sup> Energiekategorie gültig für eine Immatrikulation vor dem 31. Dezember des laufenden Jahres. Durchschnitt aller erstmals immatrikulierten Personewagen 122 g CO<sub>2</sub>/km. Der CO<sub>2</sub>-Zielwert liegt bei 118 g/km.