



DACIA SANDERO

PREISE UND AUSSTATTUNGEN

NR. 11.5 / GÜLTIG AB JANUAR 2025

VERSIONEN

UP&GO
Noch besser,
noch schneller

	SANDERO		SANDERO STEPWAY		
	expression	journey	expression	extreme	extreme+
TcE 90 5-Gang Schaltgetriebe	15 090.–	16 090.–			
TcE 90 auto CVT-Automatikgetriebe	16 790.–	17 790.–	18 290.–	19 290.–	21 190.–*
TcE 110 6-Gang Schaltgetriebe			17 690.–	18 690.–	20 590.–

Empfohlene Netto-Verkaufspreise in CHF, alle Preise inklusive 8.1 % MWST

*Nur ab Lager verfügbar und solange der Vorrat reicht

SERIENAUSSTATTUNG

ZUSATZAUSSTATTUNG NACH AUSSTATTUNGSNIVEAU					
Eco-Mode zur Reichweitenoptimierung, Schaltpunktanzeige	●	●	●	●	●
Leselicht vorne	●	●	●	●	●
Nebelscheinwerfer	●	●	●	●	●
Rücksitzbank 1/3 - 2/3 umklappbar	●	●	●	●	●
Tempomat mit Geschwindigkeitsbegrenzer	●	●	●	●	●
Zentralverriegelung mit Funkfernbedienung und automatischer Türverriegelung nach dem Anfahren	●	●	●	●	●
Keycard Handsfree		●		●	●
Manuelle Klimaanlage mit Pollenfilter	●		●		
Klimaautomatik mit Pollenfilter		●		●	●
Lenkrad in Lederoptik	●	●	●	●	●
Lenkrad tiefenverstellbar	●	●	●	●	●
Fahrersitz höhenverstellbar mit Armlehne	●	●	●	●	●
Sitzheizung für Vordersitze	○	○	○	○	●
Aussenspiegel elektrisch einstell- und beheizbar	●	●	●	●	●
Elektrische Fensterheber vorne mit Impulsschaltung Fahrerseite	●	●	●	●	●
Elektrische Fensterheber hinten	●	●	●	●	●
Regensensor	●	●	●	●	●
Erhöhte Bodenfreiheit, Unterfahrschutz vorne und hinten im SUV-Look, Radlaufverbreiterungen, Dachreling			●	●	●
Multimediasystem Media Display ¹	●	●	●	●	
Multimediasystem Media Nav ¹	○	○	○	○	●
Abnehmbare Smartphone-Halterung		●		●	●
Einparkhilfe hinten akustisch	●	●	●	●	
Einparkhilfe vorne und hinten akustisch	○	●	○	○	●
Rückfahrkamera	○	●	○	●	●
Toter-Winkel-Assistent	○	●	○	○	●
Elektronisches Stabilitätsprogramm (ESC) mit Extended Grip				●	●
Elektrische Parkbremse		○		○	●
Normales Reserverad	○	○	○	○	●
Modulare Dachreling			●	●	●
Haifischantenne		●		●	●
Modularer Kofferraumboden		●		●	●
Metall-Lackierung	○	○	○	○	●

SERIENAUSSTATTUNG FÜR ALLE AUSSTATTUNGSNIVEAUS

Sicherheit

Aktiver Notfall-Bremsassistent (AEBS), Spurhalteassistent (LDWS), Müdigkeitswarner (DDAW), Verkehrszeichenerkennung (TSR), ESP (Elektronisches Stabilitätsprogramm) und Berganfahrhilfe, Drei Kopfstützen hinten höhenverstellbar, Kopfstützen vorne fix, Dreipunkt-Sicherheitsgurte auf allen Plätzen, Front- und Seitenairbags für Fahrer und Beifahrer, Beifahrerairbag abschaltbar, Windowairbags für vorne und hinten, ISOFIX-Kindersitzbefestigung auf den hinteren Aussenplätzen, Notruf-Funktion (eCall), Reifendruckkontrollsystem

Ausstattung aussen und innen

Automatisches LED-Tagfahr- und Abblendlicht, Halogen-Fernlicht, Lenkrad höhenverstellbar, Innenleuchte vorne, Reifenreparatur-Kit, Rücksitzlehne umklappbar

Komfort und Technik

Bordcomputer, Elektrische Fensterheber vorne, Servolenkung elektrisch, Start-Stopp-System

○ = optional verfügbar, ● = serienmässig

¹Details zu den Multimediasystemen auf Seite 2

DESIGN

	SANDERO		SANDERO STEPWAY		
	EXPRESSION	JOURNEY	EXPRESSION	EXTREME	EXTREME+
RÄDER					
Stahlfelgen Design Atara (16-Zoll)	●		●		
Alufelgen Randia (16-Zoll)	400.–	●	400.–		
Alufelgen Mahalia schwarz (16-Zoll)				●	●
AUSSENLACKIERUNGEN					
Blanc Glacier (369)	0.–	0.–	0.–	0.–	
Gris Urbain (KPW)	650.–	650.–			
Noir Nacré (676), Bleu Iron (RQH), Gris Schiste (KQG), Vert Cedre (DQK) ¹	650.–	650.–	650.–	650.–	0.–
Kaki Lichen (KQM)			650.–	650.–	0.–
Beige Safari (HNY) ¹			650.–	650.–	0.–
POLSTERSTOFFE					
Expression in Schwarz-Grau mit Ziernähten in Weiss	●	●			
Stepway in Schwarz-Grau mit Ziernähten in Kupfer			●		
Grauer Micro-Cloud-Stoff mit speziellen Kupferziernähten und Dacia Logo-Prägung				●	●
DESIGNELEMENTE AUSSEN					
Unterfahrschutz vorne und hinten im SUV-Look in Hellgrau			●		
Unterfahrschutz vorne und hinten im SUV-Look in Dunkelgrau				●	●
Aussenspiegelgehäuse in Wagenfarbe lackiert	●		●		
Aussenspiegelgehäuse schwarz lackiert		●			
Weisser Aufkleber an den Vordertüren unter den Aussenspiegeln			●		
Aussenspiegelgehäuse kupferfarben lackiert				●	●
Outdoor Design-Touch mit Stripping schwarz an den Seitentüren				●	●
Seitlicher Aufkleber mit topografischem Motiv				●	●
DESIGNELEMENTE INNEN					
Zierrahmen in Mattchrom an den Lüftungsdüsen	●	●			
Zierrahmen in Orange an den Lüftungsdüsen			●		
Zierrahmen in Kupferbraune an den Lüftungsdüsen				●	●
Stoffeinsatz Armaturenbrett und vordere Türen, Mattchrom an Lenkrad, Schaltung und Türöffnern	●	●	●		
Kupferbraune Stoffeinsatz Armaturenbrett und vordere Türen, Mattchrom an Lenkrad, Schaltung und Türöffnern				●	●
Zierleiste in Orange an den Türen			●		
Zierleiste in Kupferbraune an den Türen				●	●
Gummifussmatten mit topografischem Muster				●	●

OPTIONEN

PACKS					
Pack Safety					
Einparkhilfe vorne + hinten akustisch, Rückfahrkamera, Toter-Winkel-Assistent	550.–	●	550.–		●
Pack Winter					
Sitzheizung für Vordersitze, Klimaautomatik mit Pollenfilter	600.–		600.–		●
Pack Journey					
Elektrische Parkbremse, Mittelkonsole mit Stauraum, USB-C Steckdose hinten		300.–			●
Pack Comfort Plus					
Einparkhilfe vorne akustisch, Toter-Winkel-Assistent, Elektrische Parkbremse, Mittelkonsole mit Stauraum				650.–	●
EINZELOPTIONEN					
Normales Reserverad	150.–	150.–	150.–	150.–	●
Media Nav inkl. Kartenmaterial Westeuropa ² und 3 Jahre Karten-Update	500.–	500.–	500.–	500.–	●
Sitzheizung für Vordersitze (nur mit Pack Journey auf Journey)		300.–		300.–	●
Elektrische Schiebedach				600.–	

¹ Metallic-Lackierung

² Eine Übersicht der Länder finden Sie unter www.dacia.naviextras.com

ÜBERSICHT MULTIMEDIA

	MEDIA DISPLAY	MEDIA NAV
Radio DAB+, FM und AM, weitere Audioquelle über USB-C und USB-A oder Bluetooth, Bluetooth-Freisprecheinrichtung, Lenkradfernbedienung, USB-Anschluss neben dem Touchscreen	●	●
8-Zoll-Touchscreen und Smartphone-Integration via Apple Carplay oder Android Auto	●	●
Navigation mit Kartenmaterial Westeuropa, Smartphone-Replikation und USB-C und USB-A-Anschluss Mittelkonsole, inkl. 3 Jahre Karten-Update		●
Lautsprecher	4	6

ZUBEHÖR

Alle Angebote und Informationen können Sie über die unten stehenden Links abrufen, oder den QR-Code scannen.

Zubehör



Winterkomplettradsatz



DACIA GARANTIE

Neuwagentgarantie	3 Jahre oder 100 000 km (je nachdem, was zuerst eintritt)
Garantie auf Zubehör	1 Jahr
Lackgarantie	2 Jahre
Garantie auf das Zubehör in Verbindung mit einem Neuwagenkauf	3 Jahre
Durchrostungsgarantie	6 Jahre

DACIA SERVICEPAKETE

Massgeschneidert nach Ihren Bedürfnissen.

Wir bieten Ihnen attraktive Servicepakete an, welche auf Ihr Fahrzeug zugeschnitten sind. Wählen Sie zwischen einer Garantieverlängerung oder einem Wartungspaket.

Mehr Infos finden Sie unter: de.dacia.ch/servicepakete

WARTUNGSPAKETE

Der Dacia Wartungsvertrag SMALL, MEDIUM oder LARGE lässt Sie Ihre Wartungskosten ganz genau kalkulieren. Diese Kosten können Sie auch problemlos in Ihre monatliche Leasingrate integrieren.

GARANTIEVERLÄNGERUNGEN

Die Dacia Garantieverlängerung verlängert die Hersteller-Garantie Ihres Fahrzeugs um bis zu drei weitere Jahre oder flexible Laufleistungen bis maximal 150 000 km. Hier finden Sie die bevorzugten Varianten. Ihr Dacia Partner berät Sie gern.

4 Jahre / 100 000 km	500.-
4 Jahre / 150 000 km	1000.-
5 Jahre / 100 000 km	750.-
5 Jahre / 150 000 km	1300.-
6 Jahre / 100 000 km	1100.-
6 Jahre / 150 000 km	1500.-

Empfohlene Verkaufspreise inklusive 8.1% MWST.

DACIA FINANZIERUNG

LEASING

Mit dem Leasingangebot von RCI Finance SA sind Sie technisch stets auf dem neusten Stand und profitieren von einer attraktiven Monatsrate. Ihre monatlichen Raten, welche im Voraus nach Ihren Bedürfnissen festgelegt werden, bleiben während der ganzen Dauer des Vertrags dieselben (12 bis 60 Monate). Bei einem Leasing wird Ihr Kapital nicht gebunden. Dadurch bleibt Ihnen die Verfügungsgewalt über Ihr Kapital – Sie können es als Rücklage verwenden oder gewinnbringend investieren. Nach Auslaufen des Vertrags übergeben Sie das Fahrzeug einfach Ihrem Händler, finanzieren das Fahrzeug weiter oder kaufen das Fahrzeug zum Restwert.

CLEVERE ERGÄNZUNGEN

DACIA Autoversicherung

Versicherungsleistungen für eine unbeschwerter Fahrt. Die Versicherungsprämie können Sie ganz einfach und bequem monatlich zusammen mit der Leasingrate bezahlen. Mit dieser Versicherungslösung profitieren Sie von einer monatlichen Prämie, die während der gesamten Leasinglaufzeit gleich bleibt.

DACIA GAP-Versicherung

Zur Schliessung der finanziellen Lücke bei Vollkaskoschaden (Neuwert)

DACIA Ratenschutz

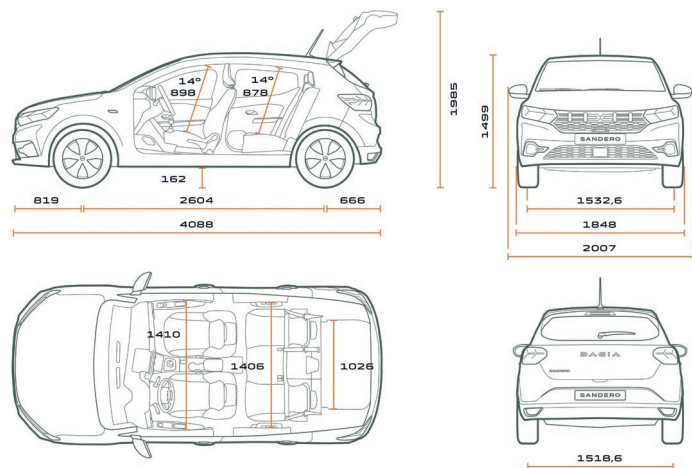
Übernahme der Rate bei unverschuldeter Arbeitslosigkeit, Unfall o. Krankheit

TECHNISCHE DATEN

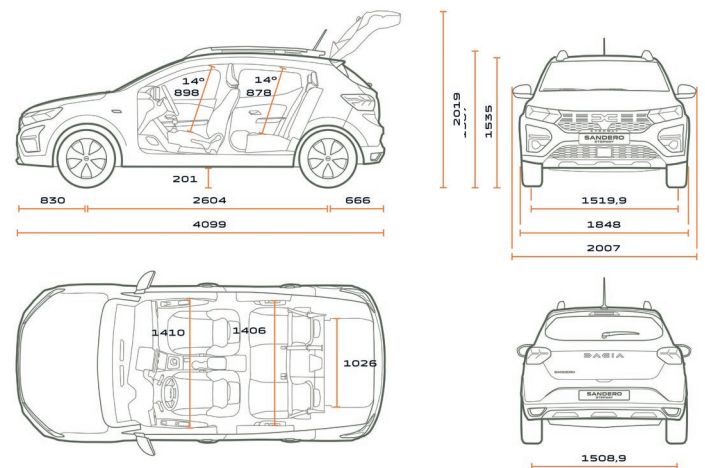
	SANDERO		SANDERO STEPWAY		
	TcE 90	TcE 90 auto	TcE 90 auto	TcE 110	
Abgasorm	Euro6 Dfull				
Kraftstoffart	Benzin				
Getriebe	5-Gang-Schaltgetriebe	CVT-Automatikgetriebe	CVT-Automatikgetriebe	6-Gang-Schaltgetriebe	
Antriebsart	Vorderradantrieb				
Hubraum	cm ³ 999				
Max. Leistung	kW	67	67	67	81
	PS	91	91	91	110
	bei U/min	4600–5000	4500–5000	4500–5000	5000–5250
	Nm	160	142	142	200
Verbrauchswerte ¹					
· Gemischt	l/100km	5.5	5.9	6.4	5.8
· CO ₂ Emission (WLTP)	g/km	124	134	145	130
· CO ₂ Emissionen aus der Treibstoff- und/oder der Strombereitstellung	g/km	25	27	30	27
Energieeffizienzklasse ²	A–G	D	E	E	E
Leistungen					
· Höchstgeschwindigkeit	km/h	180 (elektronisch begrenzt)	169	163	180 (elektronisch begrenzt)
· 0–100 km / h	s	12.2	13.4	14.2	10
Gewichte					
· Leergewicht	kg	1123–1185	1159–1211	1180–1236	1172–1221
· Zulässiges Gesamtgewicht	kg	1535–1565	1565–1590	1585–1605	1575–1590
· Zulässige Anhängelast gebremst/ungebremst	kg	1100/ 560–570	1100/ 575–585	1100/ 590–595	1100/ 585–590
Räder und Bereifung	195/55 R16		205/60 R16		
Bremsen	vorne Scheibenbremsen, innenbelüftet, hinten Trommelbremsen				
Kraftstofftank	l	50			
Wendekreis	m	10.53		10.39	
Kofferraumvolumen mit Rücksitzlehne aufrecht/umgeklappt	l (nach VDA-Norm)	328/1 108			
Typgenehmigungsnummer		1DD424	1DD425	1DD427	1DD428

ABMESSUNGEN (mm)

SANDERO



SANDERO STEPWAY



WEITERE ABMESSUNGEN

	SANDERO	SANDERO STEPWAY
Kniefreiheit hinten	186	186
Höhe der Ladekante	741	777
Ladelänge ohne umgeklappte Rücksitzbank/ mit umgeklappter Rücksitzbank	815 1517	815 1517

¹ Seit September 2017 sind alle Neufahrzeuge nach dem WLTP - Worldwide Harmonized Light Vehicles New Test Procedure zugelassen, einem realistischeren Verfahren zur Messung des Kraftstoffverbrauchs und der CO₂-Emissionen. Ab dem 1. Januar 2020 werden alle Verbrauchswerte gemäss der WLTP-Zertifizierungsnorm angegeben. Weitere Informationen finden Sie unter www.dacia.ch

² Energiekategorie gültig für eine Immatrikulation vor dem 31. Dezember des laufenden Jahres. Durchschnitt aller erstmals immatrikulierten Personenkraftwagen 113 g CO₂ /km. Der CO₂-Zielwert liegt bei 93.6 g / km.

Renault Suisse SA behält sich das Recht vor, die Preise sowie die Ausstattungen jederzeit und ohne Voranzeige zu ändern.