



Dacia Neuer Sandero

Preise und Ausstattungen

Nr. 2.1 / Ab März 2021

Code	Versionen	Access	Essential	Comfort	Stepway Essential	Stepway Comfort
BI1	Empfohlene Netto-Verkaufspreise in CHF, 7,7 % MwSt inklusive					
	ScE 65 5-Gang Schaltgetriebe	9 690.- ACC MG 6U S	10 390.-* EST MG 6U S	11 190.-* CMF MG 6U S		
	TcE 90 6-Gang Schaltgetriebe		11 890.- EST M6 6U S	12 690.- CMF M6 6U S	13 190.- SST M6 6U S	14 390.- SMF M6 6U S
	TcE 90 CVT (Continuous Variable Transmission)			14 190.- CMF M6V6U S		15 890.- SMF M6V6U S
	* Nur ab Lager verfügbar und solange der Vorrat reicht					
Sicherheit						
	ABS (Anti-Blockier-System) und Automatische Notfallbremsfunktion (AEBS)	●	●	●	●	●
	3 Kopfstützen hinten höhenverstellbar	●	●	●	●	●
	ESP (Elektronisches Stabilitätsprogramm) und Berganfahrhilfe	●	●	●	●	●
	Emergency call (E-call)	●	●	●	●	●
	Front- und Seitenairbags für Fahrer und Beifahrer (Beifahrerairbag deaktivierbar) + Seitenairbags hinten	●	●	●	●	●
	ISOFIX-Kindersitzbefestigung auf den hinteren Aussenplätzen	●	●	●	●	●
	Automatisches LED-Tagfahr- und Abblendlicht	●	●	●	●	●
	Reifenreparatur-Kit	●	●	●	●	●
	Nebelscheinwerfer	-	●	●	●	●
RSEC01	Normales Reserverad	100.-	100.-	100.-	100.-	100.-
	Toter-Winkel-Assistent	-	-	PACK SAFETY	-	PACK SAFETY
Aussenausstattung						
	15" Stahlfelgen Design Arges	●	-	-	-	-
	15" Stahlfelgen Design Elma	-	●	-	-	-
	15" Stahl-Designräder Sorane	-	-	●	-	-
	16" Stahl-Designräder Saria Gris Foncé	-	-	-	●	●
RALU16 RDIF31	16" Alufelgen Amaris	-	-	400.-	-	-
RALU16 RDIF33	16" Alufelgen Mahalia	-	-	-	-	300.-
	Aussenspiegel, Türgriffe und Kühlergrill in Schwarz	●	●	-	●	-
	Aussenspiegel und Türgriffe in Wagenfarbe, Kühlergrill verchromt	-	-	●	-	●
	Dachreling	-	-	-	●	-
	Modulare Dachreling in Quarzgrau	-	-	-	-	●
	Kühlergrill mit Stepway-Logo	-	-	-	●	●
Innenausstattung						
	Sitzbezug Access	●	-	-	-	-
	Sitzbezug Essential	-	●	-	-	-
	Sitzbezug Comfort	-	-	●	-	-
	Sitzbezug Stepway	-	-	-	●	●
	Lenkrad höhenverstellbar	●	●	●	●	●
	Rücksitzbank 1/3 – 2/3 umklappbar	-	●	●	●	●
	Fahrersitz höhenverstellbar mit Armlehne	-	PACK ESSENTIAL	●	●	●
	Lenkrad tiefenverstellbar	-	PACK ESSENTIAL	●	-	●
	Lenkrad in Lederoptik	-	-	●	-	●
	Dachleuchte auch auf Passagierseite	-	-	●	-	●
	Dekorativer Stoffeinsatz Grau / Orange auf dem Armaturenbrett und an den vorderen Tür-Armlehnen	-	-	●/-	-	●/●
PCV34	Doppelter Kofferraumboden	-	-	100.-	-	100.-
Komfort und Technik						
	Servolenkung elektrisch	●	●	●	●	●
	Elektrische Fensterheber vorne	●	●	●	●	●
	Geschwindigkeitsbegrenzer	●	●	●	●	●
	Tempomat	-	●	●	●	●
	Elektrische Fensterheber vorne mit Impulsschaltung Fahrerseite	-	-	●	-	●
	Aussenspiegel elektrisch einstell- und beheizbar	-	-	●	-	●
	Regensensor	-	-	●	-	●
PCV46	Manuelle Klimaanlage mit Pollenfilter	-	600.-	●	600.-	●
ITPK1	Einparkhilfe hinten akustisch	-	-	150.- / PACK CITY	-	●
PCV82	Einparkhilfe vorne und hinten mit Rückfahrkamera	-	-	500.- / PACK SAFETY	-	350.- / PACK SAFETY
	Toter-Winkel-Assistent	-	-	PACK SAFETY	-	PACK SAFETY
CA02	Klimaautomatik mit Pollenfilter	-	-	300.-	-	300.-
LVAREL (+MET02 Comfort)	Elektrische Fensterheber hinten	-	-	150.-	-	150.-
	Elektrische Parkbremse und Mittelkonsole mit Stauraum	-	-	PACK COMFORT	-	PACK COMFORT
	Keycard Handsfree	-	-	PACK CITY / COMFORT	-	PACK COMFORT
Multimedia						
	Radiovorrüstung	●	-	-	-	-
	Smartphonehalterung auf dem Armaturenbrett (nicht mit Media Display)	●	●	-	●	-
	Media Control : DAB+ Radio mit Bedienungssattelit am Lenkrad, Display integriert im Tripcomputer, Smartphoneapplikation Dacia Media Control, Bluetoothverbindung und 2 Lautsprecher vorne	-	●	-	●	-
PCV32	Media Display: Radio DAB+ mit 8"-Touchscreen, Smartphonereplikation mittels USB-Kabel von Apple CarPlay™ und Android Auto™, Bluetoothverbindung und 4 Lautsprecher	-	250.-	●	250.-	-
PCV0W	Media Nav: Navigationssystem ¹⁾ mit 8"-Touchscreen und DAB+-Radio inkl., Smartphone-replikation mittels Wifi, Bluetooth und zusätzlichem USB-Anschluss, 6 Lausprechern (4 Lautsprecher und 2 Hochtöner)	-	-	350.-	-	●
MAPSUP	Kartenmaterial Westeuropa ²⁾	-	-	-	-	0.-

Dacia Neuer Sandero

Code	Versionen	Access	Essential	Comfort	Stepway Essential	Stepway Comfort
Packs						
PCV94	Pack Essential	–	300.–	●	–	●
	Fahrsitz höhenverstellbar mit Armlehne		P			
	Lenkrad tiefenverstellbar		P			
PCV24 (+MET02 Comfort)	Pack City	–	–	400.–	–	–
	Einparkhilfe hinten akustisch			P		
	Keycard Handsfree			P		
PCV44 (+MET02 Comfort)	Pack Comfort (nur mit Einparkhilfen)	–	–	500.–	–	500.–
	Keycard Handsfree			P		P
	Elektrische Parkbremse			P		P
	Mittelkonsole mit Stauraum			P		P
PCV96	Pack Safety	–	–	650.–	–	500.–
	Einparkhilfe hinten akustisch			P		●
	Einparkhilfe vorne akustisch			P		P
	Rückfahrkamera			P		P
	Toter-Winkel-Assistent			P		P
Lackierung						
369	Blanc Glacier	●	●	●	●	●
Metallic-Lackierung						
KQF	Gris Moonstone	–	550.–	550.–	–	–
676	Noir Nacré	–	550.–	550.–	550.–	550.–
KNA	Gris Comète	–	550.–	550.–	550.–	550.–
KQA	Gris Highland	–	550.–	550.–	550.–	550.–
NPI	Rouge Fusion	–	–	550.–	550.–	550.–
RQH	Bleu Iron	–	–	550.–	550.–	550.–
EPY	Orange Atacama	–	–	–	550.–	550.–

● = Serie – = nicht erhältlich Eine Ablieferungspauschale von CHF 490.– (inkl. Vignette) wird bei der Fahrzeugübergabe verrechnet.

¹⁾ Comfort: inkl. Kartenmaterial Westeuropa/Navigation nicht mit Sce 65

Stepway Comfort: inkl. Kartenmaterial Schweiz, Deutschland, Österreich und Liechtenstein.

²⁾ Eine Übersicht der Länder finden Sie unter www.dacia.naviextras.com

Top Zubehör

Winterkomplettradsatz		
01 46 700 071	15 Zoll mit Stahlfelgen	920.–
Weitere Angebote und Informationen finden Sie unter www.dacia-winterraeder.ch		
Design		
8201731020	Haifischantenne	255.– *
Komfort		
	Fussmatten (4er Satz)	ab 59.–
Transport		
8201734157 8201734158 8201734130	Anhängerkupplung (13-polig)	ab 955.– *
7711780884	Veloträger auf Anhängerkupplung	ab 580.– *
7711940000	Skiträger	ab 230.– *
7711574056	Dachbox	ab 330.– *
8201733998	Dachquerträger	ab 260.– *
Multimedia		
	Integriertes induktives Ladegerät für Smartphone	255.– *
Sicherheit		
7711940741	Kindersitz	ab 259.–
7711578468	Schneeketten	ab 129.–

Weitere Angebote und Informationen finden Sie unter <https://de.dacia.ch/modelle/neuer-sandero/zubehoer.html>

Empfohlene Verkaufspreise inklusive 7.7% MWST.

* Empfohlene Verkaufspreise, inklusive Montage und 7.7% MWST.

Dacia Servicepakete



Massgeschneidert nach Ihren Bedürfnissen.

Wir bieten Ihnen attraktive Servicepakete an, welche auf Ihr Fahrzeug zugeschnitten sind.

Wählen Sie zwischen einer Garantieverlängerung oder einem Wartungsvertrag.

Mehr Infos finden Sie unter: www.dacia.ch/servicepakete

Wartungspakete

Der Dacia Wartungsvertrag SMALL, MEDIUM oder LARGE lässt Sie Ihre Wartungskosten ganz genau kalkulieren.

Diese Kosten können Sie auch problemlos in Ihre monatliche Leasingrate integrieren.

Garantieverlängerungen

Die Dacia Garantieverlängerung verlängert die Hersteller-Garantie Ihres Fahrzeugs um bis zu drei weitere Jahre bis maximal 150 000 km.

4 Jahre/100 000 km	450.–
4 Jahre/150 000 km	900.–
5 Jahre/100 000 km	700.–
5 Jahre/150 000 km	1 100.–
6 Jahre/100 000 km	950.–
6 Jahre/150 000 km	1 300.–

Dacia Neuer Sandero

Technische Daten					
Motorisierungen	SCe 65		TCe 90		TCe 90 CVT
Anzahl Plätze	5				
Motor					
Treibstoff	Benzin		Benzin		Benzin
Abgasorm	Euro6 Dfull		Euro6 Dfull		Euro6 Dfull
Hubraum (cm³)	999		999		999
Anzahl Zylinder	3		3		3
Anzahl Ventile	12		12		12
Maximale Leistung kW (PS)/Drehzahl bei maximaler Leistung (U/min)	49 (67)/6300		67 (91)/5000		67 (91)/5000
Maximales Drehmoment (Nm)/Drehzahl (U/min)	95/3600		160/2100		142/1750
Einspritzung	Indirekt		Indirekt		Indirekt
Katalysator	●				
Stop&Start	●				
Gebtriebe					
Anzahl Vorwärtsgänge	BVM 5		BVM 6		BVA Continuous Variable Transmission
Lenkung					
∅ Wendekreis zwischen Trottoirs (m) (Sandero / Sandero Stepway)	10.53 / 10.39				
Anzahl Lenkradumdrehungen	3.25				
Fahrwerk					
Vorne	Pseudo Mc-Pherson mit Dreiecksquerlenkern				
Hinten	Halbsteife Achse mit Feder und Stossdämpfer				
Räder und Bereifung					
Bereifung	185/65 R15 195/55 R16 205/60 R16 (Stepway)				
Bremsanlage					
Scheibenbremsen vorne (∅ mm)	258				
Trommelbremsen hinten (Zoll)	8				
Leistung					
	BVM		BVM		BVA
	Standard	Standard	Stepway	Standard	Stepway
Höchstgeschwindigkeit (km/h)	158	178	172	169	163
0–100 km/h (s)	16.7	11.7	12.0	13.4	14.2
Verbrauchswerte *					
CO ₂ Emission (g/km) (WLTP)	117	116	126–132	128	139
CO ₂ Emissionen aus der Treibstoff- und/oder der Strombereitstellung	26	26	28	29	31
Gemischt (l/100 km)	5.2	5.1	5.6–5.8	5.7	6.2
Energieeffizienzklasse (A–G)**	A	A	A	A	A
Abgasnachbehandlungssystem	Partikelfilter				
Füllmengen					
Treibstofftank (l)	50				
Gewichte (kg)					
Leergewicht fahrbereit	1110–1147	1171–1195	1194–1211	1174–1219	1197–1237
Maximal zulässiges Gesamtgewicht	1477–1514	1538–1562	1561–1578	1586	1601
Nutzlast	367–410	367–415	367–409	367–412	364–404
Anhängelast gebremst	980	1100	1100	1100	1100
Anhängelast ungebremst	540–555	560	575–585	585	595
Typengenehmigungsnummer	1DD325–1DD327	1DD328–1DD329	1DD330–1DD332	1DD337	1DD353

BVM: Schaltgetriebe / BVA: Automatikgetriebe

*Seit September 2017 sind alle Neufahrzeuge nach dem WLTP - Worldwide Harmonized Light Vehicles New Test Procedure zugelassen, einem realistischeren Verfahren zur Messung des Kraftstoffverbrauchs und der CO₂-Emissionen. Ab dem 1. Januar 2020 werden alle Verbrauchswerte gemäss der WLTP-Zertifizierungsnorm angegeben. Weitere Informationen finden Sie unter www.dacia.ch

**Energieeffizienzklasse gültig für eine Immatrikulation vor dem 31. Dezember des laufenden Jahres. Durchschnitt aller erstmals immatrikulierten Personenwagen 169 g CO₂/km. Der CO₂-Zielwert liegt bei 118 g/km.

***Zum Zeitpunkt der Drucklegung noch nicht verfügbar

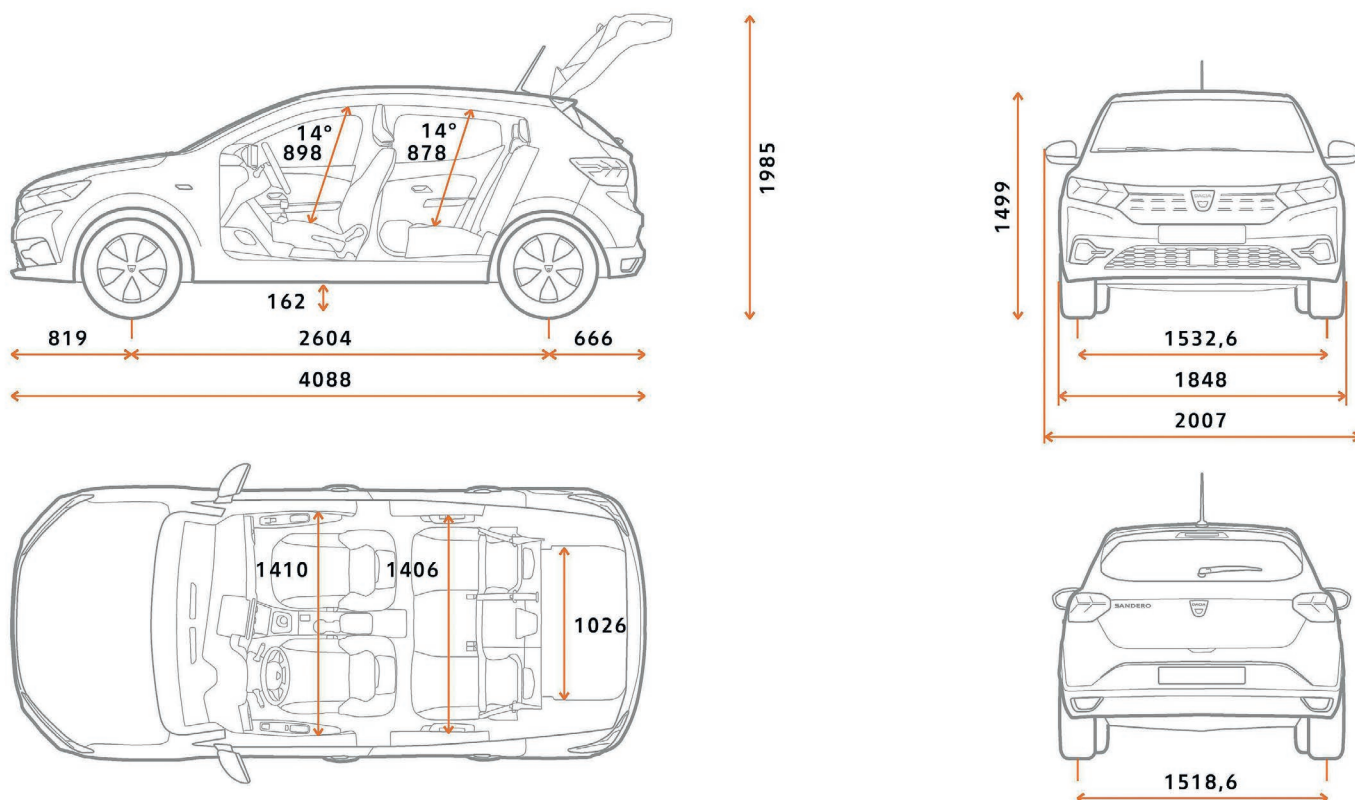
Dacia Neuer Sandero

Kofferraumvolumen

Kofferraumvolumen (l)	328
Mit umgeklappter Rückbank (l)	1108

Abmessungen (mm) Sandero (Sandero Stepway)

Radstand	2604
Länge	4088 (4099)
Überhang vorne	819 (830)
Überhang hinten	666
Spur vorne	1533 (1520)
Spur hinten	1519 (1509)
Breite ohne/ mit Rückspiegeln	1848/2007
Höhe	1499 (1587)
Bodenfreiheit	162
Knieraum hinten	186
Innenbreite Ellbogen vorne	1410
Innenbreite Ellbogen hinten	1406
Innenhöhe vorne	898
Innenhöhe hinten	878
Ladelänge/ umgeklappte Rückbank	815/1517



3 Jahre
Garantie
oder 100 000 km
Was zuerst eintritt

- Dacia Garantie 3 Jahre/100 000 km**
- 6 Jahre Durchrostungsgarantie
 - 2 Jahre Lackgarantie
 - 3 Jahre oder 100 000 km Neuwagen-Garantie
 - 1 Jahr Garantie auf das Zubehör
 - 3 Jahre Garantie auf das Zubehör in Verbindung mit einem Neuwagenkauf

DACIA Assistance: 044 777 03 75
RENAULT Credit: www.rci-finance.ch

DACIA Garantieverlängerung

Der Dacia Garantieverlängerungs-Vertrag erleichtert Ihnen das Leben und lässt Sie sorglos fahren. Er verlängert die Hersteller-Garantie Ihres Fahrzeuges um bis zu 4 weitere Jahre bis maximal 150 000 km. Folgende Vertragsleistungen sind inbegriffen: Deckung der Reparaturkosten (Teile und Arbeit) von mechanischen, elektrischen und elektronischen Teilen und Mobilitätsgarantie Dacia Assistance.

DACIA Wartungsverträge

Der Dacia Wartungsvertrag SMALL deckt alle Wartungsarbeiten gemäss dem Renault-Wartungsplan ab. Der Dacia Wartungsvertrag MEDIUM umfasst die Leistungen von dem Wartungsvertrag SMALL und beinhaltet zusätzlich die Garantieverlängerung. Mit dem Wartungsvertrag LARGE entscheiden Sie sich für das-Rundum-Paket. Dieser Vertrag beinhaltet alle Leistungen des Dacia Wartungsvertrags MEDIUM und übernimmt zusätzlich die Kosten für alle Verschleisssteile. ¹⁾ Laufzeit und Laufleistung lassen sich bei beiden Vertragstypen genau an Ihre individuellen Bedürfnisse anpassen.

¹⁾ gemäss den allgemeinen Vertragsbedingungen.

Renault Suisse SA behält sich das Recht vor, die Preise sowie die Ausstattungen jederzeit und ohne Voranzeige zu ändern.