



# Dacia Nouvelle Sandero

## Prix et équipements

N° 2.1 / À partir de mars 2021

Code	Versions	Access	Essential	Comfort	Stepway Essential	Stepway Comfort
BI1	<b>Prix de vente recommandés en CHF, TVA incluse 7,7%</b>					
	<b>SCe 65</b> Boîte de vitesses manuelle 5 rapports	9 690.- ACC MG 6U S	10 390.-* EST MG 6U S	11 190.-* CMF MG 6U S		
	<b>TCe 90</b> Boîte de vitesses manuelle 6 rapports		11 890.- EST M6 6U S	12 690.- CMF M6 6U S	13 190.- SST M6 6U S	14 390.- SMF M6 6U S
	<b>TCe 90 CVT</b> (Continuous Variable Transmission)			14 190.- CMF M6V6U S		15 890.- SMF M6V6U S
	* Disponible uniquement sur stock et jusqu'à épuisement des stocks					
<b>Sécurité</b>						
	Système antiblocage des roues (ABS) et freinage automatique en cas d'urgence (AEBS)	●	●	●	●	●
	3 appuie-têtes arrière réglables en hauteur	●	●	●	●	●
	Système de contrôle de trajectoire (ESC) et assistant de démarrage en côte	●	●	●	●	●
	Emergency call (E-call)	●	●	●	●	●
	Airbags frontaux et latéraux conducteur et passager (désactivable côté passager) + airbags latéraux derrière	●	●	●	●	●
	Système d'attache siège enfant ISOFIX aux places latérales arrière	●	●	●	●	●
	Feux automatiques de jour et croisement LED	●	●	●	●	●
	Kit de gonflage et de réparation	●	●	●	●	●
	Projecteurs antibrouillard	-	●	●	●	●
RSEC01	Roue de secours de taille normale	100.-	100.-	100.-	100.-	100.-
	Avertisseur d'angle mort	-	-	PACK SAFETY	-	PACK SAFETY
<b>Présentation extérieure</b>						
	Roues tôlées 15" avec enjoliveurs Arges	●	-	-	-	-
	Roues tôlées 15" avec enjoliveurs Elma	-	●	-	-	-
	Roues tôlées 15" stylisées Sorane	-	-	●	-	-
	Roues tôlées 16" stylisées Saria Gris Foncé	-	-	-	●	●
RALU16 RDIF31	Jantes alu 16" Amaris	-	-	400.-	-	-
RALU16 RDIF33	Jantes alu 16" Mahalia	-	-	-	-	300.-
	Rétroviseurs extérieurs, poignées de portes et calandre en noir	●	●	-	●	-
	Rétroviseurs extérieurs, poignées de portes et calandre en chrome	-	-	●	-	●
	Barres de toit	-	-	-	●	-
	Barres de toit modulaire en gris quartz	-	-	-	-	●
	Calandre avec logo Stepway	-	-	-	●	●
<b>Présentation intérieure</b>						
	Sellerie Access	●	-	-	-	-
	Sellerie Essential	-	●	-	-	-
	Sellerie Comfort	-	-	●	-	-
	Sellerie Stepway	-	-	-	●	●
	Volant réglable en hauteur	●	●	●	●	●
	Banquette arrière rabattable 1/3 - 2/3	-	●	●	●	●
	Siège conducteur réglable en hauteur avec accoudoir	-	PACK ESSENTIAL	●	●	●
	Volant réglable en profondeur	-	PACK ESSENTIAL	●	-	●
	Volant en optique cuir	-	-	●	-	●
	Lumière de toit également du côté passager	-	-	-	-	●
	Tissu décoratif gris / Orange sur le tableau de bord et les accoudoirs de porte avant	-	-	●/-	-	●/●
PCV34	Double plancher de coffre	-	-	100.-	-	100.-
<b>Confort et technologie</b>						
	Direction assistée électrique	●	●	●	●	●
	Lève-vitres avant électriques	●	●	●	●	●
	Limiteur de vitesse	●	●	●	●	●
	Régulateur de vitesse	-	●	●	●	●
	Lève-vitres avant électriques (impulsionnel côté conducteur)	-	-	●	-	●
	Rétroviseurs extérieurs réglables électriquement et dégivrants	-	-	●	-	●
	Allumage automatique des essuie-vitres	-	-	●	-	●
PCV46	Climatisation manuelle avec filtre anti-pollen	-	600.-	●	600.-	●
ITPK1	Aide au parking arrière	-	-	150.- / PACK CITY	-	●
PCV82	Aide au parking arrière et avant avec caméra de recul	-	-	500.- / PACK SAFETY	-	350.- / PACK SAFETY
	Avertisseur d'angle mort	-	-	PACK SAFETY	-	PACK SAFETY
CA02	Climatisation automatique avec filtre anti-pollen	-	-	300.-	-	300.-
LVAREL (+MET02 Comfort)	Lève-vitres arrière électriques	-	-	150.-	-	150.-
	Frein de parking électrique et console centrale avec espace de rangement	-	-	PACK COMFORT	-	PACK COMFORT
	Keycard Handsfree	-	-	PACK CITY / COMFORT	-	PACK COMFORT
<b>Multimédia</b>						
	Pré-équipement radio	●	-	-	-	-
	Support de smartphone sur le tableau de bord (pas avec Media Display)	●	●	-	●	-
	Media Control: Radio DAB+ avec commandes au volant, Display intégré dans ordinateur de bord, Application smartphone Dacia Media Control, Connection Bluetooth et 2 haut-parleurs devant	-	●	-	●	-
PCV32	Media Display: Radio DAB+ avec écran tactile 8", Réplication smartphone via câble USB d'Apple CarPlay™ et Android Auto™, Connexion Bluetooth et 4 haut-parleurs	-	250.-	●	250.-	-
PCV0W	Media Nav: Navigation <sup>1)</sup> avec écran tactile 8" et Radio DAB+ incl., Réplication smartphone via Wifi, Bluetooth et connexion USB supplémentaire, 6 haut-parleurs (4 haut parleurs et 2 tweeters)	-	-	350.-	-	●
MAPSUP	Carte Europe Occidentale <sup>2)</sup>	-	-	-	-	0.-

# Dacia Nouvelle Sandero

Code	Versions	Access	Essential	Comfort	Stepway Essential	Stepway Comfort
	<b>Packs</b>					
PCV94	<b>Pack Essential</b>	-	300.-	●	-	●
	Siège conducteur réglable en hauteur avec accoudoir		P			
	Volant réglable en profondeur		P			
PCV24 (+MET02 Comfort)	<b>Pack City</b>	-	-	400.-	-	-
	Aide au parking arrière			P		
	Keycard Handsfree			P		
PCV44 (+MET02 Comfort)	<b>Pack Comfort (seulement avec aides au parking)</b>	-	-	500.-	-	500.-
	Keycard Handsfree			P		P
	Frein de parking électrique			P		P
	Console centrale avec espace de rangement			P		P
PCV96	<b>Pack Safety</b>	-	-	650.-	-	500.-
	Aide au parking arrière			P		●
	Aide au parking avant			P		P
	Caméra de recul			P		P
	Avertisseur d'angle mort			P		P
	<b>Peinture</b>					
369	Blanc Glacier	●	●	●	●	●
	<b>Peinture Metallisee</b>					
KQF	Gris Moonstone	-	550.-	550.-	-	-
676	Noir Nacré	-	550.-	550.-	550.-	550.-
KNA	Gris Comète	-	550.-	550.-	550.-	550.-
KQA	Gris Highland	-	550.-	550.-	550.-	550.-
NPI	Rouge Fusion	-	-	550.-	550.-	550.-
RQH	Bleu Iron	-	-	550.-	550.-	550.-
EPY	Orange Atacama	-	-	-	550.-	550.-

● = de série - = non proposé Un forfait de livraison de 490 Fr. (incl. vignette) sera appliqué à la remise du véhicule au client final.

<sup>1)</sup> Comfort: incl. cartographie Europe Occidentale / Navigation pas disponible sur SCe 65  
Stepway Comfort: incl. cartographie de la Suisse, l'Allemagne, l'Autriche et du Liechtenstein.

<sup>2)</sup> Un aperçu des pays est disponible sur le site [www.dacia.naviextras.com](http://www.dacia.naviextras.com)

## Top Accessoires

	<b>Roues complètes d'hiver</b>					
01 46 700 071	15 pouces, jantes acier					920.-
	<b>Retrouvez toutes nos offres sur <a href="http://www.roueshiver-dacia.ch">www.roueshiver-dacia.ch</a></b>					
	<b>Design</b>					
8201731020	Antenne requin					255.-*
	<b>Confort</b>					
	Surtapis (4 pièces)					à partir de 59.-
	<b>Transport</b>					
8201734157 8201734158 8201734130	Attelage (13 broches)					à partir de 955.-*
7711780884	Porte-vélos – Sur attelage					à partir de 580.-*
7711940000	Porte-skis					à partir de 230.-*
7711574056	Coffre de toit					à partir de 330.-*
8201733998	Barres de toit aluminium					à partir de 260.-*
	<b>Multimédia</b>					
	Chargeur à induction intégré pour smartphone					255.-*
	<b>Sécurité</b>					
7711940741	Siège enfant					à partir de 259.-
7711578468	Chaînes à neige					à partir de 129.-

**Retrouvez toutes nos offres sur <https://fr.dacia.ch/gamme/nouvelle-sandero/accessoires.html>**

Prix de vente recommandés. Prix avec TVA 7,7 %.

\*Prix de vente recommandés, montage inclus. Prix avec TVA 7,7 %.

## Dacia Packs Services



Conçue pour répondre à vos besoins.

Nous vous offrons des packs de services attrayants et adaptés à votre véhicule.

Choisissez entre une extension de garantie ou un contrat de maintenance.

**Vous trouverez de plus amples Informations sous : [www.dacia.ch/packs-services](http://www.dacia.ch/packs-services)**

### Packs de maintenance

Le contrat d'entretien Dacia SMALL, MEDIUM ou LARGE vous permet de calculer très précisément vos coûts d'entretien. Vous pouvez aussi facilement intégrer ces coûts dans votre mensualité de crédit-bail

### Les extensions de garantie

L'extension de garantie Dacia prolonge la garantie du constructeur de votre véhicule jusqu'à trois ans supplémentaires, avec un maximum de 150 000 km.

4 ans / 100 000 km	450.-
4 ans / 150 000 km	900.-
5 ans / 100 000 km	700.-
5 ans / 150 000 km	1 100.-
6 ans / 100 000 km	950.-
6 ans / 150 000 km	1 300.-

# Dacia Nouvelle Sandero

Données techniques					
Motorisation	SCe 65		TCe 90		TCe 90 CVT
Nombre de places	5				
<b>Moteur</b>					
Carburant	Essence		Essence		Essence
Norme de dépollution	Euro6 Dfull		Euro6 Dfull		Euro6 Dfull
Cylindrée (cm³)	999		999		999
Nombre de cylindres	3		3		3
Nombre total de soupapes	12		12		12
Puissance maxi kW (ch) / Régime puissance maxi (tr/min)	49 (67)/6300		67 (91)/5000		67 (91)/5000
Couple maxi (Nm)/Régime couple maxi (tr/min)	95/3600		160/2100		142/1750
Type d'injection	Indirecte		Indirecte		Indirecte
Catalyseur	●				
Stop&Start	●				
<b>Boîte de vitesses</b>					
	BVM		BVM		BVA
Nombre de rapports en avant	5		6		Continuous Variable Transmission
<b>Direction</b>					
Ø de braquage entre trottoirs (m) (Sandero/Sandero Stepway)	10.53 / 10.39				
Nombre de tours de volant	3.25				
<b>Trains</b>					
Type train avant	Pseudo McPherson à bras triangulé				
Type train arrière	Essieu semi-rigide avec ressort et amortisseur				
<b>Roues et pneumatiques</b>					
Pneumatiques	185/65 R15 195/55 R16 205/60 R16 (Stepway)				
<b>Freinage</b>					
Avant: disques (mm)	258				
Arrière: tambours (pouces)	8				
<b>Performances</b>					
	BVM		BVM		BVA
	Standard	Standard	Stepway	Standard	Stepway
Vitesse maxi (km/h)	158	178	172	169	163
0 – 100 km/h (s)	16.7	11.7	12.0	13.4	14.2
<b>Consommations *</b>					
Emission CO <sub>2</sub> (g / km) (WLTP)	117	116	126 – 132	128	139
Emissions de CO <sub>2</sub> liées à la fourniture de carburant (g / km)	26	26	28	29	31
Cycle complet (l / 100 km)	5.2	5.1	5.6 – 5.8	5.7	6.2
Catégorie de rendement énergétique (A – G) **	A	A	A	A	A
Système de post-traitement des gaz d'échappement	Filtre à particules				
<b>Capacités</b>					
Réservoir à carburant (l)	50				
<b>Poids (kg)</b>					
À vide en ordre de marche	1 110 – 1 147	1 171 – 1 195	1 194 – 1 211	1 174 – 1 219	1 197 – 1 237
Maxi autorisé	1 477 – 1 514	1 538 – 1 562	1 561 – 1 578	1 586	1 601
Charge utile	367 – 410	367 – 415	367 – 409	367 – 412	364 – 404
Masse maxi remorque freinée	980	1 100	1 100	1 100	1 100
Masse maxi remorque non freinée	540 – 555	560	575 – 585	585	595
Reception par type	1DD325 – 1DD327	1DD328 – 1DD329	1DD330 – 1DD332	1DD337	1DD353

BVM: Boîte de vitesse manuelle / BVA: Boîte de vitesse automatique

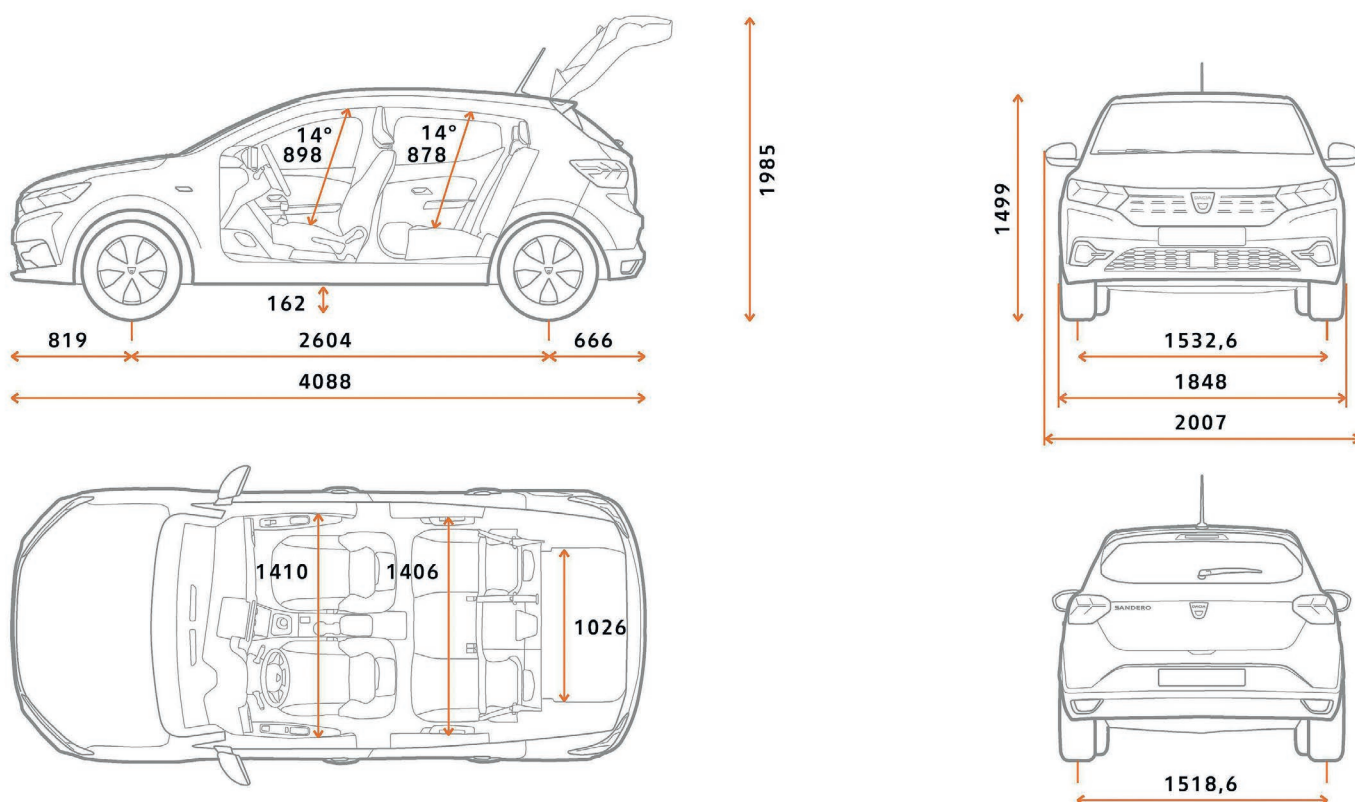
\* Depuis septembre 2017, tous les véhicules neufs sont homologués selon le protocole WLTP – Worldwide Harmonized Light Vehicles New Test Procedure, une méthode plus réaliste pour mesurer la consommation de carburant et les émissions de CO<sub>2</sub>. À partir du 1<sup>er</sup> janvier 2020, toutes les valeurs de consommation seront exprimées selon la norme d'homologation WLTP. Pour plus d'informations, veuillez consulter le site [www.dacia.ch](http://www.dacia.ch)

\*\* Catégorie énergétique valable pour une immatriculation avant le 31 décembre de l'année en cours. Moyenne de toutes les voitures de tourisme immatriculées pour la première fois 169 g CO<sub>2</sub>/km. La valeur cible pour le CO<sub>2</sub> s'élève à 118 g/km.

\*\*\* pas encore disponible au moment de l'impression

# Dacia Nouvelle Sandero

Volume de coffre	
Volume de coffre (l)	328
Avec banquette rabattue (l)	1 108
Mesures (mm) Sandero (Sandero Stepway)	
Empattement	2604
Longueur hors tout	4088 (4099)
Porte à faux avant	819 (830)
Porte à faux arrière	666
Voie avant	1533 (1520)
Voie arrière	1519 (1509)
Largeur hors tout sans/avec rétroviseurs	1848/2007
Hauteur à vide	1499 (1587)
Garde au sol	162
Rayon au genou arrière	186
Largeur aux coudes avant	1410
Largeur aux coudes arrière	1406
Hauteur à l'intérieur avant	898
Hauteur à l'intérieur arrière	878
Longueur de chargement/banquette arrière rabattue	815/1517



**Garantie 3 ans**  
OU 100 000 km  
Au premier des deux termes atteint

#### Dacia Garantie 3 ans/100000 km

- 6 ans de garantie anticorrosion
- 2 ans de garantie sur la peinture
- 3 ans ou 100 000 km de garantie constructeur
- 1 année de garantie sur les accessoires
- 3 années de garantie sur les accessoires lors d'un achat combiné avec un nouveau véhicule

**DACIA Assistance: 044 777 03 75**

**RENAULT Credit: www.rci-finance.ch**

#### Contrat d'extension de Garantie Dacia

Le contrat d'extension de garantie Dacia vous simplifie la vie et vous permet de rouler sans souci. Il prolonge la garantie constructeur de votre véhicule jusqu'à 4 années supplémentaires jusqu'à maximum 150 000 km. En optant pour l'extension de garantie, vous couvrez votre véhicule pour tous les coûts de réparation (pièces et main d'œuvre) sur les pièces mécaniques, électriques et électroniques. Vous profitez par ailleurs d'une garantie de mobilité avec Dacia Assistance sur toute la durée du contrat.

#### Contrats d'entretien Dacia

Le contrat d'entretien SMALL couvre l'ensemble des coûts liés aux interventions d'entretien prescrites par Dacia. Le contrat d'entretien MEDIUM couvre les prestations du contrat d'entretien SMALL et comprend en plus l'extension de garantie. Avec le contrat d'entretien LARGE, vous faites le choix d'un pack complet. Ce contrat comporte l'ensemble des prestations du contrat d'entretien MEDIUM et prend en charge les frais supplémentaires pour toutes les pièces d'usure<sup>1)</sup> Libre à vous d'adapter la durée et le kilométrage des deux types de contrats à vos besoins individuels.

<sup>1)</sup> Selon conditions générales de vente.

Renault Suisse SA se réserve le droit de modifier les prix ainsi que les équipements à n'importe quel moment et sans préavis.