

DACIA SANDERO

PRIX ET ÉQUIPEMENTS N° 11.4 / À PARTIR DE JANVIER 2025

VERSIONS

UP&GO
Plus d'équipements,
plus rapidement

	SANDERO		SANDERO STEPWAY		
	EXPRESSION	JOURNEY	EXPRESSION	EXTREME	EXTREME+
TcE 90 Boîte de vitesses manuelle 5 rapports	15 090.-	16 090.-			
TcE 90 CVT Continuous Variable Transmission	16 790.-	17 790.-	18 290.-	19 290.-	21 190.-*
TcE 110 Boîte de vitesses manuelle 6 rapports			17 690.-	18 690.-	20 590.-

Prix de vente nets recommandés en CHF, TVA 8,1 % incluse

*Disponible uniquement sur stock et jusqu'à épuisement des stocks

PRINCIPAUX ÉQUIPEMENTS DE SÉRIE

ÉQUIPEMENT SUPPLÉMENTAIRE SELON LE NIVEAU D'ÉQUIPEMENT					
Mode Eco pour l'optimisation de l'autonomie, indicateur de changement de vitesse	●	●	●	●	●
Lampe de lecture avant	●	●	●	●	●
Projecteurs antibrouillard	●	●	●	●	●
Banquette arrière rabattable 1/3 – 2/3	●	●	●	●	●
Régulateur et limiteur de vitesse	●	●	●	●	●
Verrouillage central avec télécommande radio et verrouillage automatique des portes après le démarrage	●	●	●	●	●
Keycard Handsfree		●		●	●
Climatisation manuelle avec filtre anti-pollen	●		●		
Climatisation automatique avec filtre anti-pollen		●		●	●
Volant en similicuir	●	●	●	●	●
Volant réglable en profondeur	●	●	●	●	●
Siège conducteur réglable en hauteur avec accoudoir	●	●	●	●	●
Sièges avant chauffants	○	○	○	○	●
Rétroviseurs extérieurs réglables électriquement et dégivrants	●	●	●	●	●
Lève-vitres avant électriques (impulsionnel côté conducteur)	●	●	●	●	●
Lève-vitres arrières électriques	●	●	●	●	●
Allumage automatique des essuie-vitres	●	●	●	●	●
Garde au sol accrue, Skis avant et arrière en look SUV, Extensions de passage de roue, Barres de toit			●	●	●
Système multimedia Media Display ¹	●	●	●	●	●
Système multimedia Media Nav ¹	○	○	○	○	●
Support smartphone amovible		●		●	●
Aide au parking arrière	●	●	●	●	●
Aide au parking avant et arrière	○	●	○	○	●
Caméra de recul	○	●	○	●	●
Avertisseur d'angle mort	○	●	○	○	●
Système de contrôle de trajectoire (ESC) avec Extended Grip				●	●
Frein de parking électrique		○		○	●
Roue de secours de taille normale	○	○	○	○	●
Barres de toit modulables			●	●	●
Antenne requin		●		●	●
Plancher de coffre modulaire		●		●	●
Peinture métallisée	○	○	○	○	●

DE SÉRIE SUR TOUS LES NIVEAUX D'ÉQUIPEMENTS

Sécurité

Freinage automatique en cas d'urgence (AEBS), Détecteur de fatigue (DDAW), Système d'identification de panneaux de signalisation (TSR), Système de contrôle de trajectoire (ESC) et assistant de démarrage en côte, Trois appuie-têtes arrière réglables en hauteur, Appuie-tête avant fixes, Ceintures de sécurité à trois points sur tous les sièges, Airbags frontaux et latéraux conducteur et passager (désactivable côté passager), Airbags latéraux derrière, Système d'attache siège enfant ISOFIX aux places latérales arrière, Emergency call (E-call), Système de contrôle de la pression des pneus

Présentation extérieure et intérieure

Feux automatique de jour et croisement LED, Phares halogen, Volant réglable en hauteur, Éclairage intérieur avant, Kit de gonflage et de réparation, Banquette arrière rabattable

Confort et technologie

Ordinateur de bord, Lève-vitres avant électriques, Direction assistée électrique, Système Start-Stop

○ = en option, ● = de série

¹Détails des différents systèmes multimedia sur la page 2

DESIGN

	SANDERO		SANDERO STEPWAY		
	EXPRESSION	JOURNEY	EXPRESSION	EXTREME	EXTREME+
ROUES					
Jantes tôlées Design Atara (16 pouces)	●		●		
Jantes alu Randia (16 pouces)	400.–	●	400.–		
Jantes alu Mahalia noir (16 pouces)				●	●
PEINTURE					
Blanc Glacier (369)	0.–	0.–	0.–	0.–	
Gris Urbain (KPW)	650.–	650.–			
Noir Nacré (676), Bleu Iron (RQH), Gris Schiste (KQG), Vert Cedre (DQK) ¹	650.–	650.–	650.–	650.–	0.–
Kaki Lichen (KQM)			650.–	650.–	0.–
Beige Safari (HNY) ¹			650.–	650.–	0.–
SELLERIE					
Expression en noir-gris avec des surpiqûres en blanc	●	●			
Stepway en noir-gris avec des surpiqûres en cuivre			●		
Tissu gris micro-cloud avec surpiqûres spécifiques en brun cuivre et gaufrage logo Dacia				●	●
ÉLÉMENTS DESIGN EXTERIEUR					
Skis avant et arrière en look SUV en gris claire			●		
Skis avant et arrière en look SUV en gris foncé				●	●
Rétroviseurs extérieurs ton caisse	●		●		
Rétroviseurs extérieurs en noir		●			
Autocollants blancs sur les portes antérieures sous les rétroviseurs			●		
Rétroviseurs extérieurs en brun cuivre				●	●
Détails Outdoor avec striping noires sur les portes				●	●
Autocollants latéraux avec motif topographique				●	●
ÉLÉMENTS DESIGN INTÉRIEUR					
Garniture des bouches d'aération en chrome mat	●	●			
Garniture des bouches d'aération en orange			●		
Garniture des bouches d'aération brun cuivré				●	●
Tissu décoratif gris / Orange sur le tableau de bord et les accoudoirs de porte avant, chrome mat sur le volant, le levier de vitesse et les ouvre-portes	●	●	●		
Tissu décoratif brun cuivré sur le tableau de bord et les accoudoirs de porte avant, chrome mat sur le volant, le levier de vitesse et les ouvre-portes				●	●
Baguette décorative orange sur les portes			●		
Baguette décorative brun cuivré sur les portes				●	●
Tapis de sol en caoutchouc avec motif topographique				●	●

OPTIONS

PACKS					
Pack Safety					
Aide au parking avant + arrière, Caméra de recul, Avertisseur d'angle mort	550.–	●	550.–		●
Pack Winter					
Sièges avant chauffants, Climatatisation automatique avec filtre anti-pollen	600.–		600.–		●
Pack Journey					
Frein de parking électrique, Console centrale avec espace de rangement, Prise USB-C à l'arrière		300.–			●
Pack Comfort Plus					
Aide au parking avant, Avertisseur d'angle mort, Frein de parking électrique, Console centrale avec espace de rangement				650.–	●
OPTIONS					
Roue de secours de taille normale	150.–	150.–	150.–	150.–	●
Media Nav incl. Carte Europe Occidentale ² et mise à jour gratuite pendant 3 ans de la cartographie	500.–	500.–	500.–	500.–	●
Sièges avant chauffants (implique avec Pack Journey sur Journey)		300.–		300.–	●
Toit ouvrant électrique				600.–	

¹ Peinture métallisée

² Un aperçu des pays est disponible sur le site www.dacia.naviextras.com

SYNTHÈSE MULTIMEDIA

	MEDIA DISPLAY	MEDIA NAV
Radio DAB+, FM et AM, source audio supplémentaire via USB-C et USB-A ou Bluetooth, système mains libres Bluetooth, commande au volant, port USB à côté de l'écran	●	●
Écran tactile de 8 pouces et intégration du smartphone via Apple Carplay ou Android Auto	●	●
Navigation avec cartes de l'Europe Occidentale, réplique du smartphone et connexion USB-C et USB-A console centrale, incl. mise à jour des cartes pour 3 ans		●
Haut-parleurs	4	6

ACCESSOIRES

Cliquez sur les liens ci-dessous ou scannez le code QR pour accéder à toutes les offres et informations.

Accessoires



Jeu de roues d'hiver



DACIA GARANTIE

Garantie constructeur	3 ans ou 100000 km (au premier des 2 termes atteint)
Garantie sur les accessoires	1 an
Garantie sur la peinture	2 ans
Garantie sur les accessoires lors d'un achat combiné avec un nouveau véhicule	3 ans
Garantie anticorrosion	6 ans

DACIA PACKS SERVICES

Conçue pour répondre à vos besoins.

Nous vous offrons des packs de services attrayants et adaptés à votre véhicule. Choisissez entre une extension de garantie ou un contrat de maintenance.

Vous trouverez de plus amples informations sous [:fr.dacia.ch/packs-services](http://fr.dacia.ch/packs-services)

PACKS DE MAINTENANCE

Le contrat d'entretien Dacia SMALL, MEDIUM ou LARGE vous permet de calculer très précisément vos coûts d'entretien.

Vous pouvez aussi facilement intégrer ces coûts dans votre mensualité de crédit-bail.

LES EXTENSIONS DE GARANTIE

L'extension de garantie Dacia prolonge la garantie constructeur de votre véhicule jusqu'à trois ans supplémentaires, avec un kilométrage flexible maximum de 150000 km.

Vous trouverez ci-dessous les variantes les plus courantes. Votre partenaire Dacia se fera un plaisir de vous conseiller.

4 ans / 100000 km	500.-
4 ans / 150000 km	1000.-
5 ans / 100000 km	750.-
5 ans / 150000 km	1300.-
6 ans / 100000 km	1100.-
6 ans / 150000 km	1500.-

Prix de vente recommandés. Prix avec TVA 8,1 %.

DACIA FINANCEMENT

LEASING

En souscrivant un financement avec RCI Finance SA, vous profitez d'une conduite à la pointe de la technologie et bénéficiez d'une mensualité attractive. Vos mensualités, fixées à l'avance en fonction de vos besoins, restent les mêmes pendant toute la durée du contrat (12 à 60 mois). Grâce au leasing, votre capital n'est pas immobilisé, vous ne réglez qu'une redevance mensuelle qui correspond à l'usage de votre véhicule. Ainsi, vous restez financièrement souple et pouvez conserver votre capital ou le placez dans des investissements rémunérateurs.

A la fin du contrat, vous restituez simplement le véhicule à votre distributeur pour en choisir un nouveau, refinancez votre véhicule ou achetez votre véhicule à la valeur résiduelle.

SUPLÉMENTS INTELLIGENTS

DACIA Assurance auto

Des prestations d'assurance pour une conduite en toute tranquillité. Votre prime d'assurance est simplement intégrée dans votre mensualité.

Ainsi, vous bénéficiez d'une prime mensuelle qui reste la même pendant toute la durée de votre leasing.

DACIA Assurance GAP

Pour combler l'écart financier en cas de dégât total (valeur neuve)

DACIA Assurance mensualité

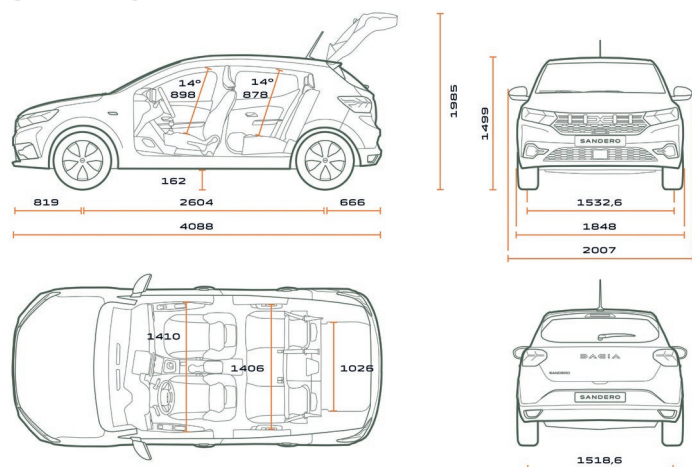
Paiement de la mensualité en cas de chômage involontaire, d'accident ou de maladie

DONNÉES TECHNIQUES

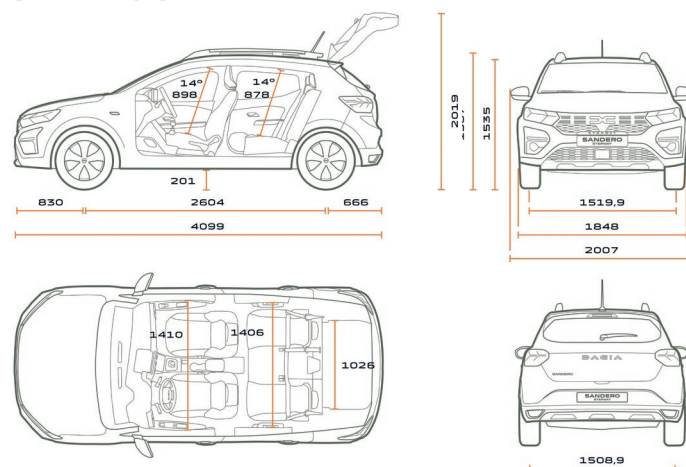
	SANDERO		SANDERO STEPWAY	
	TCe 90	TCe 90 CVT	TCe 90 CVT	TCe 110
Norme de dépollution	Euro6 Dfull			
Carburant	Essence			
Boîte de vitesses	Manuelle à 5 rapports	Automatique à variation continue	Automatique à variation continue	Manuelle à 6 rapports
Type de transmission	Traction			
Cylindrée	cm ³ 999			
Puissance maxi				
	kW	67	67	67
	ch	91	91	91
	à tr/min	4600-5000	4500-5000	4500-5000
Couple maxi	Nm	160	142	142
Consommations ¹				
· Mixte	l/100km	5.5	5.9	6.4
· Emission CO ₂ (WLTP)	g/km	124	134	145
· Emissions de CO ₂ liées à la fourniture de carburant	g/km	25	27	30
Catégorie de rendement énergétique ²	A-G	D	E	E
Performances				
· Vitesse maxi	km/h	180 (limitée électroniquement)	169	163
· 0-100 km / h	s	12.2	13.4	14.2
Poids				
· Poids à vide	kg	1123-1185	1159-1211	1180-1236
· Poids maxi autorisé	kg	1535-1565	1565-1590	1585-1605
· Poids maxi remorque freiné/ non freiné	kg	1100/ 560-570	1100/ 575-585	1100/ 590-595
Roues et pneumatiques	195/55 R16		205/60 R16	
Freinage	avant: disques ventilés, arrière: tambours			
Réservoir à carburant	l	50		
Ø de braquage entre trottoirs	m	10.53		10.39
Volume de coffre avec banquette non rabattue / rabattue	l (selon Norme VDA)	328/1 108		
Reception par type		1DD424	1DD425	1DD427
				1DD428

DIMENSIONS (mm)

SANDERO



SANDERO STEPWAY



AUTRES MESURES	SANDERO	SANDERO STEPWAY
Rayon aux genoux de la 2 ^{ème} rangée	186	186
Hauteur seuil à vide	741	777
Longueur de chargement sans banquette arrière rabattue/ avec banquette arrière rabattue	815	815
	1517	1517

¹ Depuis septembre 2017, tous les véhicules neufs sont homologués selon le protocole WLTP – Worldwide Harmonized Light Vehicles New Test Procedure, une méthode plus réaliste pour mesurer la consommation de carburant et les émissions de CO₂. À partir du 1er janvier 2020, toutes les valeurs de consommation seront exprimées selon la norme d'homologation WLTP.

Pour plus d'informations, veuillez consulter le site www.dacia.ch

² Catégorie énergétique valable pour une immatriculation avant le 31 décembre de l'année en cours.

Moyenne de toutes les voitures de tourisme immatriculées pour la première fois 113 g CO₂ / km.

La valeur cible pour le CO₂ s'élève à 93.6 g / km

Renault Suisse SA se réserve le droit de modifier les prix ainsi que les équipements à n'importe quel moment et sans préavis.