



# DACIA SANDERO

## PREZZI ED EQUIPAGGIAMENTI

N° 10.1 / DA FEBBRAIO 2024

### VERSIONI

**UP&GO**  
Ancora meglio,  
ancora prima

|   | SANDERO          | SANDERO STEPWAY  |                  |                  |
|---|------------------|------------------|------------------|------------------|
|   | EXPRESSION       | EXPRESSION       | EXTREME          | EXTREME+         |
| <b>TCe 90</b><br>Cambio manuale a 5 rapporti          | <b>14 690.-*</b> |                  |                  |                  |
| <b>TCe 90 CVT</b><br>Continuous Variable Transmission | <b>16 390.-*</b> | <b>17 890.-*</b> | <b>18 890.-*</b> | <b>20 790.-*</b> |
| <b>TCe 110</b><br>Cambio manuale a 6 rapporti         |                  | <b>17 290.-*</b> | <b>18 290.-*</b> | <b>20 190.-*</b> |

Prezzi di vendita netti raccomandati, 8,1% IVA inclusa

\*Disponibile unicamente su veicoli in pronta consegna e fino ad esaurimento scorte

### EQUIPAGGIAMENTI DI SERIE

| EQUIPAGGIAMENTO AGGIUNTIVO SECONDO IL LIVELLO DI EQUIPAGGIAMENTO   |   |   |   |   |
|--|---|---|---|---|
| Modalità Eco per una autonomia ottimale, indicatore di cambio marcia   | ● | ● | ● | ● |
| Luce di lettura all'anteriore  | ● | ● | ● | ● |
| Fari fendinebbia   | ● | ● | ● | ● |
| Divano posteriore ribaltabile 1/3 – 2/3  | ● | ● | ● | ● |
| Regolatore e limitatore di velocità  | ● | ● | ● | ● |
| Chiusura centralizzata con telecomando e chiusura automatica delle porte dopo la messa in funzione                         | ● | ● | ● | ● |
| Keycard Handsfree  |   |   | ● | ● |
| Climatizzatore manuale con filtro antipolline  | ● | ● |   |   |
| Climatizzatore automatico con filtro antipolline   |   |   | ● | ● |
| Volante in similpelle  | ● | ● | ● | ● |
| Volante regolabile in profondità   | ● | ● | ● | ● |
| Sedile del conducente regolabile in altezza con bracciolo  | ● | ● | ● | ● |
| Sedili anteriori riscaldabili  | ○ | ○ | ○ | ● |
| Retrovisori esterni e maniglie delle porte verniciati nel colore della carrozzeria   | ● | ● |   |   |
| Retrovisori esterni in marrone rame, maniglie delle porte verniciati nel colore della carrozzeria                          |   |   | ● | ● |
| Retrovisori esterni elettrici e termici  | ● | ● | ● | ● |
| Alzacristalli elettrici anteriori (a impulso lato conducente)  | ● | ● | ● | ● |
| Alzacristalli elettrici posteriori   | ● | ● | ● | ● |
| Accensione automatica dei tergicristalli   | ● | ● | ● | ● |
| Assetto rialzato da terra, Paraurti anteriore e posteriore in look SUV, Estensioni passaruota, Barre portapacchi sul tetto |   | ● | ● | ● |
| Sistema multimediale Media Display <sup>1</sup>  | ● | ● | ● |   |
| Sistema multimediale Media Nav <sup>1</sup>  | ○ | ○ | ○ | ● |
| Supporto smartphone rimovibile   |   | ● | ● | ● |
| Sensori parcheggio posteriori  | ● | ● | ● |   |
| Sensori parcheggio anteriori e posteriori  | ○ | ○ | ○ | ● |
| Telecamera di retromarcia  | ○ | ○ | ● | ● |
| Avvisatore di angolo morto   | ○ | ○ | ○ | ● |
| Controllo elettronico della stabilità (ESC) con Extended Grip  |   |   | ● | ● |
| Freno di stazionamento elettrico   |   |   | ○ | ● |
| Ruota di scorta normale  | ○ | ○ | ○ | ● |
| Barre portapacchi modulabili   |   | ● | ● | ● |
| Antenna pinna di squalo  |   |   | ● | ● |
| Fondo del bagagliaio modulare  |   |   | ● | ● |
| Vernice metallizzata   | ○ | ○ | ○ | ● |

### DI SERIE SU TUTTI I LIVELLI DI EQUIPAGGIAMENTO

#### Sicurezza

Sistema di frenata automatica d'emergenza (AEBS), 3 poggiatesta posteriori regolabili in altezza, Poggiatesta anteriori fissi, Cinture di sicurezza a tre punti su tutti i sedili, Controllo elettronico della stabilità (ESC) e assistenza alla partenza in salita, Airbag frontali e laterali per conducente e passeggero (lato passeggero disattivabile), Airbag laterali posteriori, Sistema sedili bambini ISOFIX ai sedili posteriori laterali, Emergency call (E-call), Sistema di monitoraggio della pressione degli pneumatici

#### Aspetto esterno e interno

Luce automatica di marcia diurna e anabbaglianti a LED, Abbaglianti alogeno, Volante regolabile in altezza, Illuminazione interna anteriore, Kit di gonfiaggio, Divano posteriore ribaltabile

#### Comfort e tecnologia

Computer di bordo, Alzacristalli elettrici anteriori, Servosterzo elettrico, Sistema Start-Stopp

○ = opzionale, ● = di serie

<sup>1</sup> Dettagli dei diversi sistemi multimediali a pagina 2

## DESIGN

|   | SANDERO    |            | SANDERO STEPWAY |          |
|---|------------|------------|-----------------|----------|
|   | EXPRESSION | EXPRESSION | EXTREME         | EXTREME* |
| <b>RUOTE</b>  |            |            |                 |          |
| Cerchi in acciaio Design Sorane (15 pollici)  | ●          |            |                 |          |
| Cerchi in lega Amaris (16 pollici)  | 400.-      |            |                 |          |
| Cerchi in acciaio Saria (16 pollici)  |            | ●          |                 |          |
| Cerchi in lega Mahalia (16 pollici)   |            | 300.-      |                 |          |
| Cerchi in lega Mahalia neri (16 pollici)  |            |            | ●               | ●        |
| <b>VERNICE</b>  |            |            |                 |          |
| Blanc Glacier (369)   | 0.-        | 0.-        | 0.-             |          |
| Gris Urbain (KPW)   | 650.-      |            |                 |          |
| Noir Nacré (676), Gris Moonstone (KQF), Bleu Iron (RQH) <sup>1</sup>  | 650.-      | 650.-      | 650.-           |          |
| Orange Atacama (EPY) <sup>1</sup>   |            | 650.-      |                 |          |
| Kaki Lichen (KQM)   |            | 650.-      | 650.-           | 0.-      |
| Vert Cedre (DQK) <sup>1</sup>   |            |            | 650.-           | 0.-      |
| <b>SEDILI</b>   |            |            |                 |          |
| Expression in nero-grigio con cuciture bianche  | ●          |            |                 |          |
| Stepway in nero-grigio con cuciture bronzo  |            | ●          |                 |          |
| Tessuto grigio micro-cloud con cuciture specifiche color rame e logo Dacia in rilievo   |            |            | ●               | ●        |
| <b>ELEMENTI DI DESIGN INTERNO</b>   |            |            |                 |          |
| Finiture cromate opache sulle bocchette di ventilazione   | ●          |            |                 |          |
| Finiture in arancione sulle bocchette dell'aria   |            | ●          |                 |          |
| Finiture marrone rame sulle bocchette dell'aria   |            |            | ●               | ●        |
| Tessuto grigio/arancione su cruscotto e braccioli delle porte anteriori, cromato opaco su volante, cambio e apriporta                     | ●          | ●          |                 |          |
| Tessuto grigio/marrone rame su cruscotto e braccioli delle porte anteriori, cromato opaco su volante, pomello cambio e maniglie apriporta |            |            | ●               | ●        |
| Striscia decorativa arancione sulle porte   |            | ●          |                 |          |
| Striscia decorativa marrone rame sulle porte  |            |            | ●               | ●        |
| Tappetini in gomma con motivo topografico   |            |            | ●               | ●        |

## OPZIONI

| PACKS  |       |       |       |   |
|--|-------|-------|-------|---|
| <b>Pack Safety</b><br>Sensori parcheggio anteriori e posteriori, Telecamera di retromarcia, Avvisatore di angolo morto   | 550.- | 550.- |       | ● |
| <b>Pack Winter</b><br>Sedili anteriori riscaldabili, Climatizzatore automatico con filtro antipolline  | 600.- | 600.- |       | ● |
| <b>Pack Comfort Plus</b><br>Sensori di parcheggio anteriori, Avvisatore di angolo morto, Freno di stazionamento elettrico, Consolle centrale con vano portaoggetti |       |       | 650.- | ● |
| <b>OPZIONI</b>   |       |       |       |   |
| Ruota di scorta normale  | 150.- | 150.- | 150.- | ● |
| Media Nav incl. Cartografia Europa Occidentale <sup>2</sup> e aggiornamento gratuito per 3 anni  | 500.- | 500.- | 500.- | ● |
| Sedili anteriori riscaldabili  |       |       | 300.- | ● |
| Tetto apribile elettricamente (solo con Pack Winter su Stepway Expression)   |       | 600.- | 600.- |   |

<sup>1</sup> Vernice metallizzata

<sup>2</sup> Una panoramica dei paesi è disponibile sul sito [www.dacia.naviextras.com](http://www.dacia.naviextras.com)

## SINTESI MULTIMEDIA

|   | MEDIA DISPLAY | MEDIA NAV |
|---|---------------|-----------|
| Radio DAB+, FM e AM, fonte audio aggiuntiva via USB o Bluetooth, sistema vivavoce Bluetooth, comandi al volante, porta USB accanto allo schermo         | ●             | ●         |
| Schermo tattile 8 pollici e integrazione dello smartphone tramite Apple Carplay o Android Auto  | ●             | ●         |
| Navigazione con cartografia Europa Occidentale, replicazione smartphone e connessione USB consolle centrale, incl. aggiornamento cartografia per 3 anni |               | ●         |
| Altoparlanti  | 4             | 6         |

## ACCESSORI PRINCIPALI

| SET RUOTE INVERNALI COMPLETE   |           |
|--|-----------|
| 15 pollici, cerchi in acciaio (non per Stepway)  | 960.-     |
| 16 pollici, cerchi in acciaio (solo per Stepway)   | 1400.-    |
| <b>Ulteriori offerte e informazioni sono disponibili sul sito <a href="http://www.dacia-ruote-invernali.ch">www.dacia-ruote-invernali.ch</a></b> |           |
| DESIGN   |           |
| Antenna a pinna  | 255.-*    |
| COMFORT  |           |
| Tappetini (4 pezzi)  | da 59.-   |
| TRASPORTO  |           |
| Gancio di traino (13 spinotti)   | da 955.-* |
| Portabiciclette – per gancio di traino   | da 399.-* |
| Box da tetto   | da 299.-* |
| Barre da tetto in alluminio  | da 260.-* |
| MULTIMEDIA   |           |
| Caricatore a induzione integrato per smartphone  | da 265.-* |
| SICUREZZA  |           |
| Seggiolino per bambini   | da 259.-  |
| Catene da neve   | da 129.-  |

**Ulteriori offerte e informazioni sono disponibili sul sito <https://it.dacia.ch/modelli/nuova-sandero/accessori.html>**

Prezzi di vendita raccomandati. Prezzi IVA 8,1 % inclusa.

\*Prezzi di vendita raccomandati, montaggio incluso. Prezzi IVA 8,1 % inclusa.

## DACIA GARANTIE

|   |   |
|---|---|
| Garanzia del costruttore  | 3 anni o 100 000 km (vale il primo dei due termini raggiunto) |
| Garanzia sugli accessori  | 1 anno  |
| Garanzia sulla vernice  | 2 anni  |
| Garanzia sugli accessori combinati con l'acquisto di un nuovo veicolo | 3 anni  |
| Garanzia anticorrosione   | 6 anni  |

## DACIA PACCHETTI SERVIZIO

Scegliete quello che fa per voi.

Vi offriamo interessanti pacchetti di servizi su misura per il vostro veicolo. Scegliete tra un'estensione della garanzia o un contratto di manutenzione.

**Potete trovare maggiori informazioni sotto: [it.dacia.ch/pacchetti-servizio](http://it.dacia.ch/pacchetti-servizio)**

| PACCHETTO DI MANUTENZIONE   |        |
|---|--------|
| Il contratto di manutenzione Dacia SMALL, MEDIUM o LARGE vi permette di calcolare i vostri costi di manutenzione in modo molto preciso.   |        |
| Potete anche integrare facilmente questi costi nella vostra rata mensile di leasing.  |        |
| ESTENSIONI DI GARANZIA  |        |
| L'estensione di garanzia Dacia prolunga la garanzia costruttore del suo veicolo per altri tre anni, o un chilometraggio flessibile fino a un massimo di 150 000 km. Qui troverete le varianti preferite. Il suo partner Dacia sarà lieto di consigliarlo. |        |
| 4 anni / 100 000 km   | 500.-  |
| 4 anni / 150 000 km   | 1000.- |
| 5 anni / 100 000 km   | 750.-  |
| 5 anni / 150 000 km   | 1300.- |
| 6 anni / 100 000 km   | 1100.- |
| 6 anni / 150 000 km   | 1500.- |

Prezzi di vendita raccomandati. Prezzi IVA 8,1 % inclusa.

## FINANZIAMENTO DACIA

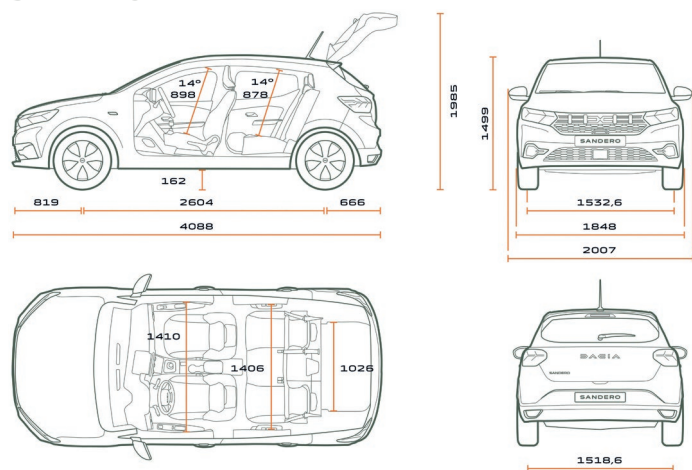
| LEASING  |  |
|--|--|
| Con l'offerta leasing di RCI Finance SA, potrete essere sempre al passo coi tempi sulle nuove tecnologie e beneficierete di una rata mensile interessante. I vostri pagamenti mensili, fissati in anticipo secondo le vostre esigenze, rimangono gli stessi per tutta la durata del contratto (da 12 a 60 mesi). Con un leasing, il suo capitale non viene vincolato. Lei paga soltanto un importo mensile, il cui ammontare è stabilito in rapporto all'utilizzo della vettura [Km annui e durata]. In questo modo spetterà a lei scegliere come usare al meglio il suo capitale. Alla fine del contratto, è sufficiente restituire il veicolo al vostro rivenditore per sceglierne uno nuovo, rifinanziare il vostro veicolo o acquistare il vostro veicolo al valore residuo. |  |
| SERVIZI E ASSICURAZIONI A SUA DISPOSIZIONE   |  |
| <b>DACIA Assicurazione auto</b><br>VPrestazioni assicurative per un viaggio tranquillo. Si può facilmente e comodamente pagare il premio assicurativo mensilmente insieme al pagamento mensile. Con questa soluzione assicurativa, beneficiate di un premio mensile che rimane lo stesso per tutto il periodo di leasing.  |  |
| <b>DACIA Assicurazione GAP</b><br>Per coprire la lacuna finanziaria in caso di danno totale (valore a nuovo)   |  |
| <b>DACIA Assicurazione sulle rate</b><br>Pagamento mensile in caso di disoccupazione involontaria, incidente o malattia  |  |

## SPECIFICHE TECNICHE

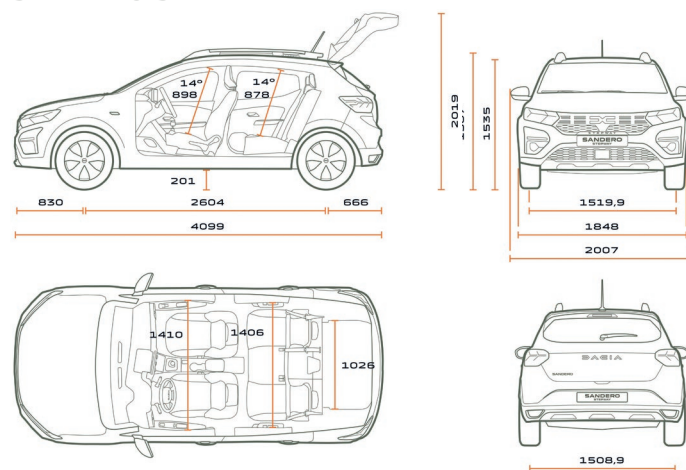
|   | SANDERO               |   | SANDERO STEPWAY                 |                      |        |
|---|-----------------------|---|---------------------------------|----------------------|--------|
|   | TCe 90                | TCe 90 CVT  | TCe 90 CVT                      | TCe 110              |        |
| Norma gas di scarico  | Euro6 Dfull           |   |                                 |                      |        |
| Carburante  | Benzina               |   |                                 |                      |        |
| Cambio  | Manuale a 5 rapporti  | Automatico a variatore continuo                   | Automatico a variatore continuo | Manuale a 6 rapporti |        |
| Tipo di trasmissione  | Trazione Anteriore    |   |                                 |                      |        |
| Cilindrata  | cm <sup>3</sup> 999   |   |                                 |                      |        |
| Potenza massima   |                       |   |                                 |                      |        |
|   | kW                    | 67  | 67                              | 67                   |        |
|   | CV                    | 91  | 91                              | 91                   |        |
|   | giri/min              | 4600-5000   | 4500-5000                       | 4500-5000            |        |
| Coppia massima  | Nm                    | 160   | 142                             | 142                  |        |
| Consumi <sup>1</sup>  |                       |   |                                 |                      |        |
| · Misto   | l/100km               | 5.5   | 5.9                             | 6.4                  |        |
| · Emissioni di CO <sub>2</sub> (WLTP)   | g/km                  | 124   | 134                             | 145                  |        |
| · Emissioni di CO <sub>2</sub> derivanti dalla messa a disposizione di carburanti | g/km                  | 28  | 30                              | 32                   |        |
| Categoria d'efficienza energetica <sup>2</sup>                                    | A-G                   | C   | C                               | D                    |        |
| Prestazioni   |                       |   |                                 |                      |        |
| · Velocità massima  | km/h                  | 175   | 169                             | 163                  |        |
| · 0 - 100 km / h  | s                     | 12.2  | 13.4                            | 14.2                 |        |
| Pesi  |                       |   |                                 |                      |        |
| · Peso a vuoto in ordine di marcia  | kg                    | 1125-1185   | 1219                            | 1181-1237            |        |
| · Peso totale massimo ammesso   | kg                    | 1536-1561   | 1586                            | 1589-1601            |        |
| · Carico rimorchiabile frenato / non frenato                                      | kg                    | 1100/560-570                                      | 1100/585                        | 1100/590-595         |        |
| Ruote e pneumatici  |                       | 185/65 R15<br>195/55 R16                          |                                 | 205/60 R16           |        |
| Freni   |                       | Anteriori a disco ventilati, Posteriori a tamburo |                                 |                      |        |
| Serbatoio carburante  | l                     | 50  |                                 |                      |        |
| Ø di sterzata tra marciapiedi   | m                     | 10.53   |                                 | 10.39                |        |
| Volume bagagliaio con divano posteriore in posizione verticale/ribaltato          | l (secondo Norma VDA) | 328/1 108   |                                 |                      |        |
| Numero di approvazione del tipo   |                       | 1DD414  | 1DD404                          | 1DD417               | 1DD416 |

## DIMENSIONI (mm)

### SANDERO



### SANDERO STEPWAY



### ALTRE MISURE

|   | SANDERO | SANDERO STEPWAY |
|---|---------|-----------------|
| Spazio per le ginocchia nella seconda fila  | 186     | 186             |
| Altezza della soglia a vuoto  | 741     | 777             |
| Lunghezza del carico con divano posteriore in posizione verticale/<br>con divano posteriore ribaltato | 815     | 815             |
|   | 1517    | 1517            |

<sup>1</sup> Da settembre 2017, tutti i nuovi veicoli sono stati approvati secondo il nuovo protocollo WLTP - Worldwide Harmonized Light Vehicles New Test Procedure, un metodo più realistico per misurare il consumo di carburante e le emissioni di CO<sub>2</sub>. A partire dal 1° gennaio 2020, tutti i livelli di consumo saranno segnalati in conformità con lo standard di certificazione WLTP. Ulteriori informazioni sono disponibili sul sito [www.dacia.ch](http://www.dacia.ch)

<sup>2</sup> Categoria energetica valida per un'immatricolazione entro il 31 dicembre dell'anno in corso.  
Media di tutte le automobili immatricolate per la prima volta 122 g CO<sub>2</sub> / km.  
Il valore di riferimento per le emissioni di CO<sub>2</sub> è di 118 g / km