



DACIA SANDERO

PREZZI ED EQUIPAGGIAMENTI N° 11.0 / DA APRILE 2024

VERSIONI

UP&GO
Ancora meglio,
ancora prima

	SANDERO		SANDERO STEPWAY		
	EXPRESSION	JOURNEY	EXPRESSION	EXTREME	EXTREME+
TCe 90 Cambio manuale a 5 rapporti	14890.-	15890.-			
TCe 90 CVT Continuous Variable Transmission	16590.-	17590.-	18090.-	19090.-	20990.-
TCe 110 Cambio manuale a 6 rapporti			17490.-	18490.-	20390.-

Prezzi di vendita netti raccomandati, 8,1% IVA inclusa

EQUIPAGGIAMENTI DI SERIE

EQUIPAGGIAMENTO AGGIUNTIVO SECONDO IL LIVELLO DI EQUIPAGGIAMENTO					
Modalità Eco per una autonomia ottimale, indicatore di cambio marcia	●	●	●	●	●
Luce di lettura all'anteriore	●	●	●	●	●
Fari fendinebbia	●	●	●	●	●
Divano posteriore ribaltabile 1/3 - 2/3	●	●	●	●	●
Regolatore e limitatore di velocità	●	●	●	●	●
Chiusura centralizzata con telecomando e chiusura automatica delle porte dopo la messa in funzione	●	●	●	●	●
Keycard Handsfree		●		●	●
Climatizzatore manuale con filtro antipolline	●		●		
Climatizzatore automatico con filtro antipolline		●		●	●
Volante in similpelle	●	●	●	●	●
Volante regolabile in profondità	●	●	●	●	●
Sedile del conducente regolabile in altezza con bracciolo	●	●	●	●	●
Sedili anteriori riscaldabili	○	○	○	○	●
Tappetini		●			
Retrovisori esterni elettrici e termici	●	●	●	●	●
Alzacristalli elettrici anteriori (a impulso lato conducente)	●	●	●	●	●
Alzacristalli elettrici posteriori	●	●	●	●	●
Accensione automatica dei tergicristalli	●	●	●	●	●
Assetto rialzato da terra, Paraurti anteriore e posteriore in look SUV, Estensioni passaruota, Barre portapacchi sul tetto			●	●	●
Sistema multimediale Media Display ¹	●	●	●	●	
Sistema multimediale Media Nav ¹	○	○	○	○	●
Supporto smartphone rimovibile		●		●	●
Sensori parcheggio posteriori	●	●	●	●	
Sensori parcheggio anteriori e posteriori	○	●	○	○	●
Telecamera di retromarcia	○	●	○	●	●
Avvisatore di angolo morto	○	●	○	○	●
Controllo elettronico della stabilità (ESC) con Extended Grip				●	●
Freno di stazionamento elettrico		○		○	●
Ruota di scorta normale	○	○	○	○	●
Barre portapacchi modulabili			●	●	●
Antenna pinna di squalo		●		●	●
Fondo del bagagliaio modulare		●		●	●
Vernice metallizzata	○	○	○	○	●

DI SERIE SU TUTTI I LIVELLI DI EQUIPAGGIAMENTO

Sicurezza

Sistema di frenata automatica d'emergenza (AEBS), Avviso di uscita dalla carreggiata (LDWS), Rilevatore dell'affaticamento al volante (DDAW), Riconoscimento dei segnali stradali (TSR), Controllo elettronico della stabilità (ESC) e assistenza alla partenza in salita, Tre poggiatesta posteriori regolabili in altezza, Poggiatesta anteriori fissi, Cinture di sicurezza a tre punti su tutti i sedili, Airbag frontali e laterali per conducente e passeggero (lato passeggero disattivabile), Airbag laterali posteriori, Sistema sedili bambini ISOFIX ai sedili posteriori laterali, Emergency call (E-call), Sistema di monitoraggio della pressione degli pneumatici

Aspetto esterno e interno

Luce automatica di marcia diurna e anabbaglianti a LED, Abbaglianti alogeno, Volante regolabile in altezza, Illuminazione interna anteriore, Kit di gonfiaggio, Divano posteriore ribaltabile

Comfort e tecnologia

Computer di bordo, Alzacristalli elettrici anteriori, Servosterzo elettrico, Sistema Start-Stopp

○ = opzionale, ● = di serie

¹ Dettagli dei diversi sistemi multimediali a pagina 2

DESIGN

	SANDERO		SANDERO STEPWAY		
	EXPRESSION	JOURNEY	EXPRESSION	EXTREME	EXTREME+
RUOTE					
Cerchi in acciaio Design Atara (16 pollici)	●				
Cerchi in lega Randia (16 pollici)	400.-	●			
Cerchi in acciaio Atara neri (16 pollici)			●		
Cerchi in lega Randia neri (16 pollici)			300.-		
Cerchi in lega Mahalia neri (16 pollici)				●	●
VERNICE					
Blanc Glacier (369)	0.-	0.-	0.-	0.-	
Gris Urbain (KPW)	650.-	650.-			
Noir Nacré (676), Bleu Iron (RQH), Gris Schiste (KQG), Vert Cedre (DQK) ¹	650.-	650.-	650.-	650.-	0.-
Kaki Lichen (KQM)			650.-	650.-	0.-
Beige Safari (HNY) ¹			650.-	650.-	0.-
SEDILI					
Expression in nero-grigio con cuciture bianche	●	●			
Stepway in nero-grigio con cuciture bronzo			●		
Tessuto grigio micro-cloud con cuciture specifiche color rame e logo Dacia in rilievo				●	●
ELEMENTI DI DESIGN ESTERNO					
Paraurti anteriore e posteriore in look SUV grigio chiaro			●		
Paraurti anteriore e posteriore in look SUV grigio scuro				●	●
Retrovisori esterni verniciati nel colore della carrozzeria	●		●		
Retrovisori esterni color nero		●			
Adesivo bianco sulle portiere anteriori sotto gli specchietti laterali			●		
Retrovisori esterni color rame				●	●
Dettagli Outdoor con striping nero sulle porte				●	●
Adesivi laterali con motivo topografico				●	●
ELEMENTI DI DESIGN INTERNO					
Finiture cromate opache sulle bocchette di ventilazione	●	●			
Finiture in arancione sulle bocchette dell'aria			●		
Finiture marrone rame sulle bocchette dell'aria				●	●
Tessuto grigio/arancione su cruscotto e braccioli delle porte anteriori, cromato opaco su volante, cambio e apriporta	●	●	●		
Tessuto grigio/marrone rame su cruscotto e braccioli delle porte anteriori, cromato opaco su volante, pomello cambio e maniglie apriporta				●	●
Striscia decorativa arancione sulle porte			●		
Striscia decorativa marrone rame sulle porte				●	●
Tappetini in gomma con motivo topografico				●	●

OPZIONI

PACKS					
Pack Safety					
Sensori parcheggio anteriori e posteriori, Telecamera di retromarcia, Avvisatore di angolo morto	550.-	●	550.-		●
Pack Winter					
Sedili anteriori riscaldabili, Climatizzatore automatico con filtro antipolline	600.-		600.-		●
Pack Journey					
Freno di stazionamento elettrico, Consolle centrale con vano portaoggetti, Presa USB-C ai sedili posteriori		300.-			●
Pack Comfort Plus					
Sensori di parcheggio anteriori, Avvisatore di angolo morto, Freno di stazionamento elettrico, Consolle centrale con vano portaoggetti				650.-	●
OPZIONI					
Ruota di scorta normale	150.-	150.-	150.-	150.-	●
Media Nav incl. Cartografia Europa Occidentale ² e aggiornamento gratuito per 3 anni	500.-	500.-	500.-	500.-	●
Sedili anteriori riscaldabili		300.-		300.-	●
Tetto apribile elettricamente (solo con Pack Winter su Stepway Expression)				600.-	

¹ Vernice metallizzata

² Una panoramica dei paesi è disponibile sul sito www.dacia.naviextras.com

SINTESI MULTIMEDIA

	MEDIA DISPLAY	MEDIA NAV
Radio DAB+, FM e AM, fonte audio aggiuntiva via USB-C e USB-A o Bluetooth, sistema vivavoce Bluetooth, comandi al volante, presa USB accanto allo schermo	●	●
Schermo tattile 8 pollici e integrazione dello smartphone tramite Apple Carplay o Android Auto	●	●
Navigazione con cartografia Europa Occidentale, replicazione smartphone e connessione USB-C e USB-A sulla consolle centrale, incl. aggiornamento cartografia per 3 anni		●
Altoparlanti	4	6

ACCESSORI PRINCIPALI

SET RUOTE INVERNALI COMPLETE	
15 pollici, cerchi in acciaio (non per Stepway)	960.-
16 pollici, cerchi in acciaio (solo per Stepway)	1400.-
Ulteriori offerte e informazioni sono disponibili sul sito www.dacia-ruote-invernali.ch	
DESIGN	
Antenna a pinna	255.-*
COMFORT	
Tappetini (4 pezzi)	da 59.-
TRASPORTO	
Gancio di traino (13 spinotti)	da 955.-*
Portabiciclette – per gancio di traino	da 399.-*
Box da tetto	da 299.-*
Barre da tetto in alluminio	da 260.-*
MULTIMEDIA	
Caricatore a induzione integrato per smartphone	da 265.-*
SICUREZZA	
Seggiolino per bambini	da 259.-
Catene da neve	da 129.-

Ulteriori offerte e informazioni sono disponibili sul sito <https://it.dacia.ch/modelli/nuova-sandero/accessori.html>

Prezzi di vendita raccomandati. Prezzi IVA 8,1 % inclusa.

*Prezzi di vendita raccomandati, montaggio incluso. Prezzi IVA 8,1 % inclusa.

DACIA GARANTIE

Garanzia del costruttore	3 anni o 100 000 km (vale il primo dei due termini raggiunto)
Garanzia sugli accessori	1 anno
Garanzia sulla vernice	2 anni
Garanzia sugli accessori combinati con l'acquisto di un nuovo veicolo	3 anni
Garanzia anticorrosione	6 anni

DACIA PACCHETTI SERVIZIO

Scegliete quello che fa per voi.

Vi offriamo interessanti pacchetti di servizi su misura per il vostro veicolo. Scegliete tra un'estensione della garanzia o un contratto di manutenzione.

Potete trovare maggiori informazioni sotto: it.dacia.ch/pacchetti-servizio

PACCHETTO DI MANUTENZIONE	
Il contratto di manutenzione Dacia SMALL, MEDIUM o LARGE vi permette di calcolare i vostri costi di manutenzione in modo molto preciso. Potete anche integrare facilmente questi costi nella vostra rata mensile di leasing.	
ESTENSIONI DI GARANZIA	
L'estensione di garanzia Dacia prolunga la garanzia costruttore del suo veicolo per altri tre anni, o un chilometraggio flessibile fino a un massimo di 150 000 km. Qui troverà le varianti preferite. Il suo partner Dacia sarà lieto di consigliarlo.	
4 anni / 100 000 km	500.-
4 anni / 150 000 km	1000.-
5 anni / 100 000 km	750.-
5 anni / 150 000 km	1300.-
6 anni / 100 000 km	1100.-
6 anni / 150 000 km	1500.-

Prezzi di vendita raccomandati. Prezzi IVA 8,1 % inclusa.

FINANZIAMENTO DACIA

LEASING	
Con l'offerta leasing di RCI Finance SA, potrete essere sempre al passo coi tempi sulle nuove tecnologie e beneficierete di una rata mensile interessante. I vostri pagamenti mensili, fissati in anticipo secondo le vostre esigenze, rimangono gli stessi per tutta la durata del contratto (da 12 a 60 mesi). Con un leasing, il suo capitale non viene vincolato. Lei paga soltanto un importo mensile, il cui ammontare è stabilito in rapporto all'utilizzo della vettura [Km annui e durata]. In questo modo spetterà a lei scegliere come usare al meglio il suo capitale. Alla fine del contratto, è sufficiente restituire il veicolo al vostro rivenditore per sceglierne uno nuovo, rifinanziare il vostro veicolo o acquistare il vostro veicolo al valore residuo.	
SERVIZI E ASSICURAZIONI A SUA DISPOSIZIONE	
DACIA Assicurazione auto	VPrestazioni assicurative per un viaggio tranquillo. Si può facilmente e comodamente pagare il premio assicurativo mensilmente insieme al pagamento mensile. Con questa soluzione assicurativa, beneficerete di un premio mensile che rimane lo stesso per tutto il periodo di leasing.
DACIA Assicurazione GAP	Per coprire la lacuna finanziaria in caso di danno totale (valore a nuovo)
DACIA Assicurazione sulle rate	Pagamento mensile in caso di disoccupazione involontaria, incidente o malattia

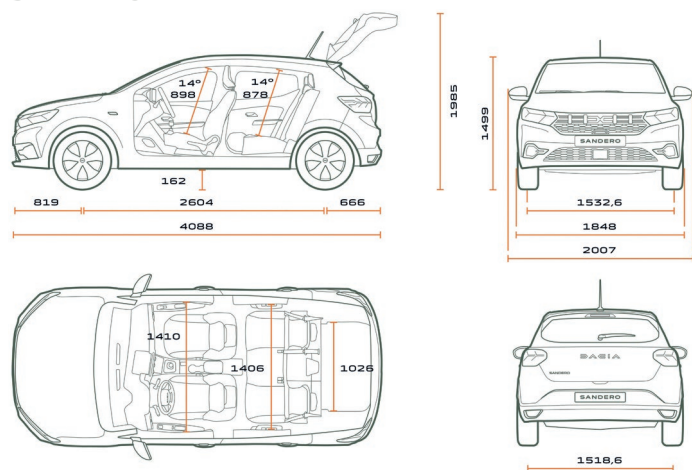
SPECIFICHE TECNICHE

	SANDERO		SANDERO STEPWAY	
	TCe 90	TCe 90 CVT	TCe 90 CVT	TCe 110
Norma gas di scarico	Euro6 Dfull			
Carburante	Benzina			
Cambio	Manuale a 5 rapporti	Automatico a variatore continuo	Automatico a variatore continuo	Manuale a 6 rapporti
Tipo di trasmissione	Trazione Anteriore			
Cilindrata	cm ³ 999			
Potenza massima				
	kW	67	67	67
	CV	91	91	91
	giri/min	4600-5000	4500-5000	4500-5000
Coppia massima	Nm	160	142	142
Consumi ¹				
· Misto	l/100km	*	*	*
· Emissioni di CO ₂ (WLTP)	g/km	*	*	*
· Emissioni di CO ₂ derivanti dalla messa a disposizione di carburanti	g/km	*	*	*
Categoria d'efficienza energetica ²	A-G	*	*	*
Prestazioni				
· Velocità massima	km/h	174	169	163
· 0 - 100 km / h	s	12.2	13.4	14.2
Pesi				
· Peso a vuoto in ordine di marcia	kg	*	*	*
· Peso totale massimo ammesso	kg	*	*	*
· Carico rimorchiabile frenato / non frenato	kg	*	*	*
Ruote e pneumatici	195/55 R16		205/60 R16	
Freni	Anteriori a disco ventilati, Posteriori a tamburo			
Serbatoio carburante	l	50		
Ø di sterzata tra marciapiedi	m	10.53		10.39
Volume bagagliaio con divano posteriore in posizione verticale/ribaltato	l (secondo Norma VDA)	328/1 108		
Numero di approvazione del tipo	*	*	*	*

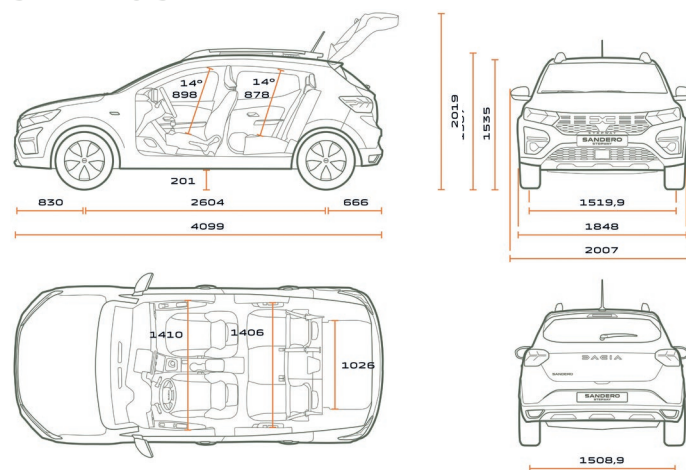
* Dati in attesa d'omologazione

DIMENSIONI (mm)

SANDERO



SANDERO STEPWAY



ALTRE MISURE

	SANDERO	SANDERO STEPWAY
Spazio per le ginocchia nella seconda fila	186	186
Altezza della soglia a vuoto	741	777
Lunghezza del carico con divano posteriore in posizione verticale/ con divano posteriore ribaltato	815	815
	1517	1517

¹ Da settembre 2017, tutti i nuovi veicoli sono stati approvati secondo il nuovo protocollo WLTP - Worldwide Harmonized Light Vehicles New Test Procedure, un metodo più realistico per misurare il consumo di carburante e le emissioni di CO₂. A partire dal 1° gennaio 2020, tutti i livelli di consumo saranno segnalati in conformità con lo standard di certificazione WLTP. Ulteriori informazioni sono disponibili sul sito www.dacia.ch

² Categoria energetica valida per un'immatricolazione entro il 31 dicembre dell'anno in corso.

Media di tutte le automobili immatricolate per la prima volta 122 g CO₂ / km.

Il valore di riferimento per le emissioni di CO₂ è di 118 g / km.

Renault Suisse SA si riserva il diritto di modificare i prezzi così come l'equipaggiamento in qualsiasi momento senza preavviso.