



# Dacia Nuova Sandero

## Prezzi ed equipaggiamenti

Nr. 4.0/Da giugno 2021

Codice	Versione	Access	Essential	Comfort	Stepway Essential	Stepway Comfort
BI1	<b>Prezzo di vendita consigliato in CHF, IVA 7,7 % incl.</b>					
	<b>SCe 65</b> Cambio manuale a 5 rapporti	9990.- ACC MG 6U S	10790.-* EST MG 6U S	11590.-* CMF MG 6U S		
	<b>TCe 90</b> Cambio manuale a 6 rapporti		12290.- EST M6 6U S	13090.- CMF M6 6U S	13590.- SST M6 6U S	14790.- SMF M6 6U S
	<b>TCe 90 CVT</b> (Continuous Variable Transmission)			14590.- CMF M6V6U S		16290.- SMF M6V6U S
* Disponibile unicamente su veicoli in pronta consegna e fino ad esaurimento scorte						
<b>Sicurezza</b>						
	Sistema antibloccaggio delle ruote (ABS) con sistema di frenata automatica d'emergenza (AEBS)	●	●	●	●	●
	3 poggiatesta posteriori regolabili in altezza	●	●	●	●	●
	Controllo elettronico della stabilità (ESC) e assistenza alla partenza in salita	●	●	●	●	●
	Emergency call (E-call)	●	●	●	●	●
	Airbag frontale e laterali per conducente e passeggero (lato passeggero disattivabile) + airbag laterali posteriori	●	●	●	●	●
	Sistema sedili bambini ISOFIX ai sedili posteriori laterali	●	●	●	●	●
	Luce automatica di marcia diurna e anabbaglianti a LED	●	●	●	●	●
	Kit di gonfiaggio	●	●	●	●	●
	Fari fendinebbia	-	●	●	●	●
RSEC01	Ruota di scorta normale	100.-	100.-	100.-	100.-	100.-
	Avvisatore di angolo morto	-	-	PACK SAFETY	-	PACK SAFETY
<b>Aspetto esterno</b>						
	Cerchi in acciaio 15" con copricerchi Arges	●	-	-	-	-
	Cerchi in acciaio 15" con copricerchi Elma	-	●	-	-	-
	Cerchi in acciaio design 15" Sorane	-	-	●	-	-
	Cerchi in acciaio design 16" Saria Gris Foncé	-	-	-	●	●
RALU16 RDIF31	Cerchi in lega 16" Amaris	-	-	400.-	-	-
RALU16 RDIF33	Cerchi in lega 16" Mahalia	-	-	-	-	300.-
	Retrovisori esterni, maniglie delle porte e griglia in nero	●	●	-	●	-
	Retrovisori esterni, maniglie delle porte e griglia cromate	-	-	●	-	●
	Barre portapacchi	-	-	-	●	-
	Barre portapacchi modulari in grigio quarzo	-	-	-	-	●
	Griglia con logo Stepway	-	-	-	●	●
<b>Aspetto interno</b>						
	Rivestimento dei sedili Access	●	-	-	-	-
	Rivestimento dei sedili Essential	-	●	-	-	-
	Rivestimento dei sedili Comfort	-	-	●	-	-
	Rivestimento dei sedili Stepway	-	-	-	●	●
	Volante regolabile in altezza	●	●	●	●	●
	Divano posteriore ribaltabile 1/3 - 2/3	-	●	●	●	●
	Sedile del conducente regolabile in altezza con bracciolo	-	PACK ESSENTIAL	●	●	●
	Volante regolabile in profondità	-	PACK ESSENTIAL	●	-	●
	Volante in ottica pelle	-	-	●	-	●
	Luce plafoniera anche sul lato passeggero	-	-	●	-	●
	Tessuto decorativo grigio / arancione sul cruscotto e sui braccioli delle porte anteriori	-	-	●/-	-	●/●
PCV34	Pavimento del bagagliaio modulari	-	-	100.-	-	100.-
<b>Comfort e tecnologia</b>						
	Servosterzo elettrico	●	●	●	●	●
	Alzacristalli elettrici anteriori	●	●	●	●	●
	Limitatore di velocità	●	●	●	●	●
	Regolatore di velocità	-	●	●	●	●
	Alzacristalli elettrici anteriori (a impulso lato conducente)	-	-	●	-	●
	Retrovisori esterni elettrici e termici	-	-	●	-	●
	Accensione automatica dei tergicristalli	-	-	●	-	●
PCV46	Climatizzatore manuale con filtro antipolline	-	600.-	●	600.-	●
ITPK1	Sensori parcheggio posteriori	-	-	150.- / PACK CITY	-	●
PCV82	Sensori parcheggio posteriori e anteriori con telecamera di retromarcia	-	-	500.- / PACK SAFETY	-	350.- / PACK SAFETY
	Avvisatore di angolo morto	-	-	PACK SAFETY	-	PACK SAFETY
CA02	Climatizzatore automatico con filtro antipolline	-	-	300.- / PACK COMFORT PLUS	-	300.- / PACK COMFORT PLUS
SGACHA	Sedili anteriori riscaldabili	-	-	PACK COMFORT PLUS	-	PACK COMFORT PLUS
LVAREL (+MET02 Comfort)	Alzacristalli elettrici posteriori	-	-	150.-	-	150.-
	Freno di stazionamento elettrico e consolle centrale con vano portaoggetti	-	-	PACK COMFORT	-	PACK COMFORT
	Keycard Handsfree	-	-	PACK CITY / COMFORT	-	PACK COMFORT
<b>Multimedia</b>						
	Predisposizione radio	●	-	-	-	-
	Supporto per smartphone sul cruscotto (non con Media Display)	-	●	-	●	-
	Media Control: Radio DAB+ con comandi al volante, display integrato nel computer di bordo, applicazione per smartphone Dacia Media Control, connessione Bluetooth e 2 altoparlanti anteriori	-	●	-	●	-
PCV32	Media Display: Radio DAB+ con schermo tattile 8", replica per smartphone tramite cavo USB di Apple CarPlay™ e Android Auto™, connessione Bluetooth e 4 altoparlanti	-	250.-	●	250.-	-
PCV0W	Media Nav: Navigazione <sup>1)</sup> con schermo tattile 8" e radio DAB+ inclusa, replica per smartphone via Wifi, Bluetooth e connessione USB supplementare, 6 altoparlanti (4 altoparlanti e 2 tweeter)	-	-	350.-	-	●
MAPSUP	Cartografia Europa Occidentale <sup>2)</sup>	-	-	-	-	0.-

# Dacia Nuova Sandero

Codice	Versione	Access	Essential	Comfort	Stepway Essential	Stepway Comfort
<b>Packs</b>						
PCV94	Pack Essential	-	300.-	●	-	●
	Sedile del conducente regolabile in altezza con bracciolo		P			
	Volante regolabile in profondità		P			
PCV24 (+MET02 Comfort)	Pack City	-	-	400.-	-	-
	Sensori parcheggio posteriori			P		
	Keycard Handsfree			P		
PCV44 (+MET02 Comfort)	Pack Comfort (solo con sensori parcheggio)	-	-	500.-	-	500.-
	Keycard Handsfree			P		P
	Freno di stazionamento elettrico			P		P
	Consolle centrale con vano portaoggetti			P		P
PCV12	Pack Comfort Plus	-	-	550.-	-	550.-
	Climatizzatore automatico con filtro antipolline			P		P
	Sedili anteriori riscaldabili			P		P
PCV96	Pack Safety	-	-	650.-	-	500.-
	Sensori parcheggio posteriori			P		●
	Sensori parcheggio anteriori			P		P
	Telecamera di retromarcia			P		P
	Avvisatore di angolo morto			P		P
<b>Vernice</b>						
369	Blanc Glacier	●	●	●	●	●
<b>Vernice Metallizzata</b>						
KQF	Gris Moonstone	-	550.-	550.-	-	-
676	Noir Nacré	-	550.-	550.-	550.-	550.-
KNA	Gris Comète	-	550.-	550.-	550.-	550.-
KQA	Gris Highland	-	550.-	550.-	550.-	550.-
NPI	Rouge Fusion	-	-	550.-	550.-	550.-
RQH	Bleu Iron	-	-	550.-	550.-	550.-
EPY	Orange Atacama	-	-	-	550.-	550.-

● = di serie - = non disponibile Per la consegna al cliente finale viene applicato un forfait di fornitura di CHF 490.- (incl. vignetta autostradale)

<sup>1)</sup> Comfort: incl. cartografia Europa occidentale / Navigazione non disponibile su S/Ce 65

Stepway Comfort: incl. cartografia di Svizzera, Germania, Austria e Liechtenstein.

<sup>2)</sup> Una panoramica dei paesi è disponibile sul sito [www.dacia.naviextras.com](http://www.dacia.naviextras.com)

## Accessori principali

<b>Set ruote invernali complete</b>		
01 46 700 071	15 pollici, cerchi in acciaio	920.-
<b>Ulteriori offerte e informazioni sono disponibili sul sito <a href="http://www.dacia-ruote-invernali.ch">www.dacia-ruote-invernali.ch</a></b>		
<b>Design</b>		
8201731020	Antenna a pinna	255.- *
<b>Comfort</b>		
	Tappetini (4 pezzi)	da 59.-
<b>Trasporto</b>		
8201734157 8201734158 8201734130	Gancio di traino (13 spinotti)	da 955.- *
7711780884	Portabiciclette - per gancio di traino	da 580.- *
7711940000	Portasci	da 230.- *
7711574056	Box da tetto	da 330.- *
8201733998	Barre da tetto in alluminio	da 260.- *
<b>Multimedia</b>		
	Caricatore a induzione integrato per smartphone	255.- *
<b>Sicurezza</b>		
7711940741	Seggiolino per bambini	da 259.-
7711578468	Catene da neve	da 129.-

**Ulteriori offerte e informazioni sono disponibili sul sito <https://it.dacia.ch/modelli/nuova-sandero/accessori.html>**

Prezzi di vendita raccomandati. Prezzi IVA 7,7 % inclusa.

\*Prezzi di vendita raccomandati, montaggio incluso. Prezzi IVA 7,7 % inclusa.

## Dacia Pacchetti Servizio

Scegliete quello che fa per voi.

Vi offriamo interessanti pacchetti di servizi su misura per il vostro veicolo.

Scegliete tra un'estensione della garanzia o un contratto di manutenzione.

**Potete trovare maggiori informazioni sotto: [www.dacia.ch/pacchetti-servizio](http://www.dacia.ch/pacchetti-servizio)**

### Pacchetto di manutenzione

Il contratto di manutenzione Dacia SMALL, MEDIUM o LARGE vi permette di calcolare i vostri costi di manutenzione in modo molto preciso. Potete anche integrare facilmente questi costi nella vostra rata mensile di leasing

### Estensioni di garanzia

L'estensione di garanzia Dacia estende la garanzia del costruttore del vostro veicolo per altri tre anni fino ad un massimo di 150 000 km.

4 anni/100 000 km	450.-
4 anni/150 000 km	900.-
5 anni/100 000 km	700.-
5 anni/150 000 km	1 100.-
6 anni/100 000 km	950.-
6 anni/150 000 km	1 300.-

Garanzia  
**3anni**  
o 100 000 km  
Vale il primo termine raggiunto

Per ulteriori informazioni: [www.dacia.ch](http://www.dacia.ch) / numero gratuito 0800 000 220

**DACIA**

# Dacia Nuova Sandero

Specifiche tecniche					
Motorizzazioni	SCe 65	TCe 90		TCe 90 CVT	
Numero di posti	5				
<b>Motore</b>					
Carburante	Benzina	Benzina	Benzina	Benzina	Benzina
Norma gas di scarico	Euro6 Dfull	Euro6 Dfull	Euro6 Dfull	Euro6 Dfull	Euro6 Dfull
Cilindrata (cm <sup>3</sup> )	999	999	999	999	999
Numero di cilindri	3	3	3	3	3
Numero di valvole	12	12	12	12	12
Potenza massima kW (CV)/Regime alla potenza massima (giri/min)	49 (67)/6300	67 (91)/5000	67 (91)/5000	67 (91)/5000	67 (91)/5000
Coppia massima Nm/Regime alla coppia massima (giri/min)	95/3600	160/2100	160/2100	142/1750	142/1750
Iniezione	Indiretto	Indiretto	Indiretto	Indiretto	Indiretto
Catalizzatore	●				
Stop&Start	●				
<b>Cambio</b>	<b>BVM</b>	<b>BVM</b>		<b>BVA</b>	
Numero di marce avanti	5	6		Continuous Variable Transmission	
<b>Sterzo</b>					
Ø di sterzata tra marciapiedi (m) (Sandero / Sandero Stepway)	10.53 / 10.39				
Numero di giri del volante	3.25				
<b>Sospensioni</b>					
Anteriore	Pseudo Mc-Pherson con braccio trasversale a triangolo				
Posteriore	Assale semirigido con molla e ammortizzatore				
<b>Ruote e pneumatici</b>					
Pneumatici	185/65 R15 195/55 R16 205/60 R16 (Stepway)				
<b>Freni</b>					
Anteriori a disco (Ø mm)	258				
Posteriori a tamburo (pollici)	8				
<b>Prestazioni</b>	<b>BVM</b>	<b>BVM</b>		<b>BVA</b>	
	Standard	Standard	Stepway	Standard	Stepway
Velocità massima (km / h)	158	178	172	169	163
0 – 100 km / h (s)	16.7	11.7	12.0	13.4	14.2
<b>Consumi *</b>					
Emissioni di CO <sub>2</sub> (g / km) (WLTP)	117	116	126 – 132	128	139
Emissioni di CO <sub>2</sub> derivanti dalla messa a disposizione di carburanti	26	26	28	29	31
Completo (l / 100 km)	5.2	5.1	5.6 – 5.8	5.7	6.2
Categoria d'efficienza energetica (A – G) **	A	A	A	A	A
Sistema di post-trattamento dei gas di scarico	Filtro antiparticolato				
<b>Capacità</b>					
Serbatoio carburante (l)	50				
<b>Pesi (kg)</b>					
Peso a vuoto in ordine di marcia	1110 – 1147	1171 – 1195	1194 – 1211	1174 – 1219	1197 – 1237
Peso totale massimo ammesso	1477 – 1514	1538 – 1562	1561 – 1578	1586	1601
Carico utile	367 – 410	367 – 415	367 – 409	367 – 412	364 – 404
Carico rimorchiabile, frenato	980	1100	1100	1100	1100
Carico rimorchiabile, non frenato	540 – 555	560	575 – 585	585	595
Numero di approvazione del tipo	1DD325 – 1DD327	1DD328 – 1DD329	1DD330 – 1DD332	1DD337	1DD353

BVM: Cambio manuale / BVA: Cambio automatico

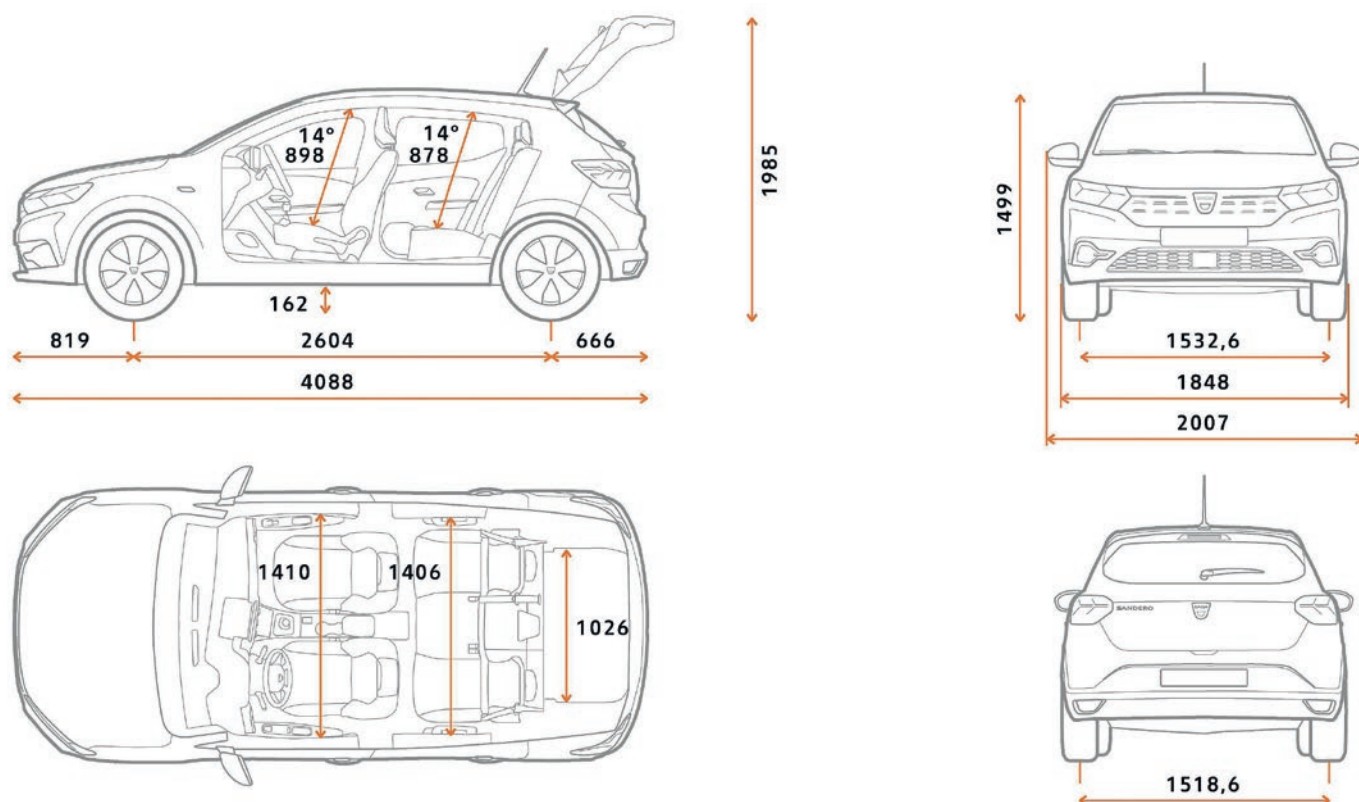
\* Da settembre 2017, tutti i nuovi veicoli sono stati approvati secondo il nuovo protocollo WLTP – Worldwide Harmonized Light Vehicles New Test Procedure, un metodo più realistico per misurare il consumo di carburante e le emissioni di CO<sub>2</sub>. A partire dal 1° gennaio 2020, tutti i livelli di consumo saranno segnalati in conformità con lo standard di certificazione WLTP. Ulteriori informazioni sono disponibili sul sito [www.dacia.ch](http://www.dacia.ch)

\*\* Categoria energetica valida per un'immatricolazione entro il 31 dicembre dell'anno in corso. Media di tutte le automobili immatricolate per la prima volta 169 g CO<sub>2</sub>/km. Il valore obiettivo per la CO<sub>2</sub> è di 118 g/km.

\*\*\* Non ancora disponibile al momento della stampa

# Dacia Nuova Sandero

Volume del baule	
Volume bagagliaio (l)	328
Con divano posteriore ribaltato (l)	1108
Dimensioni (mm) Sandero (Sandero Stepway)	
Passo	2604
Lunghezza	4088 (4099)
Sbalzo anteriore	819 (830)
Sbalzo posteriore	666
Carreggiata anteriore	1533 (1520)
Carreggiata posteriore	1519 (1509)
Larghezza senza / con retrovisori	1848/2007
Altezza	1499 (1587)
Altezza libera dal suolo	162 (201)
Spazio posteriore per le ginocchia	186
Larghezza anteriore ai gomiti	1410
Larghezza posteriore ai gomiti	1406
Altezza anteriore	898
Altezza posteriore	878
Lunghezza vano di carico / sedile posteriore ribaltato	815/1517



**3** Garanzia  
anni  
100 000 km  
Vale il primo termine raggiunto

#### Garanzia Dacia 3 anni/100000 km

- 6 anni di garanzia anticorrosione
- 2 anni di garanzia sulla vernice
- 3 anni o 100000 km di garanzia del costruttore
- 1 anno di garanzia sugli accessori
- 3 anni di garanzia sugli accessori combinati con l'acquisto di un nuovo veicolo

**DACIA Assistance: 044 777 03 75**  
**RENAULT Credit: www.rci-finance.ch**

#### Contratto d'estensione di garanzia Dacia

Il contratto d'estensione di garanzia Dacia vi semplifica la vita e vi permette di viaggiare senza preoccupazioni. L'estensione di garanzia consente di prolungare di massimo 3 anni supplementari la garanzia del costruttore fino ad un massimo di 150000 km. Optando per questo contratto, tutte le riparazioni (ricambi e manodopera) di pezzi meccanici, elettrici ed elettronici saranno coperte. Inoltre è inclusa l'assicurazione Dacia Assistance.

#### Contratti di manutenzione Dacia

Il contratto di manutenzione SMALL contempla ogni tipo di intervento di manutenzione conformemente al piano riguardante la manutenzione. Il contratto di manutenzione MEDIUM copre invece le prestazioni previste dal contratto di manutenzione SMALL e, in più, l'estensione della garanzia. Con il contratto di manutenzione LARGE scegliete un pacchetto completo che include tutte le prestazioni previste dal contratto di manutenzione MEDIUM, comprese inoltre quelle per tutte le parti soggette a usura.

<sup>1)</sup> Per entrambi i tipi di contratto è possibile adeguare esattamente scadenza e chilometraggio alle proprie esigenze individuali.

<sup>1)</sup> Conformemente alle condizioni contrattuali.

Renault Suisse SA si riserva il diritto di modificare i prezzi così come l'equipaggiamento in qualsiasi momento senza preavviso.