

DACIA SANDERO

PREZZI ED EQUIPAGGIAMENTI
NR. 7.5 / DA OTTOBRE 2022

VERSIONI

	SANDERO EXPRESSION	SANDERO STEPWAY EXPRESSION
TcE 90 Cambio manuale a 5 rapporti / 6 rapporti su Stepway	14 390.-	15 790.-*
TcE 90 CVT Continuous Variable Transmission	16 090.-	17 490.-
TcE 110 Cambio manuale a 6 rapporti		16 890.-

Prezzi di vendita netti raccomandati, 7,7% IVA inclusa

*Disponibile unicamente su veicoli in pronta consegna e fino ad esaurimento scorte

EQUIPAGGIAMENTI DI SERIE

EQUIPAGGIAMENTO AGGIUNTIVO SECONDO IL LIVELLO DI EQUIPAGGIAMENTO		
Modalità Eco per una autonomia ottimale, indicatore di cambio marcia	●	●
Fari fendinebbia	●	●
Divano posteriore ribaltabile 1/3 – 2/3	●	●
Paraurti verniciato nel colore della carrozzeria	●	●
Regolatore e limitatore di velocità	●	●
Chiusura centralizzata con telecomando e chiusura automatica delle porte dopo la messa in funzione	●	●
Sedili anteriori riscaldabili	○	○
Climatizzatore manuale con filtro antipolline	●	●
Sistema multimediale Media Display ¹	●	●
Sedile del conducente regolabile in altezza con bracciolo	●	●
Volante regolabile in profondità	●	●
Retrovisori esterni e maniglie delle porte verniciati nel colore della carrozzeria	●	
Retrovisori esterni in grigio megalite, maniglie delle porte verniciati nel colore della carrozzeria		●
Volante in ottica pelle	●	●
Luce di lettura all'anteriore	●	●
Retrovisori esterni elettrici e termici	●	●
Alzacristalli elettrici anteriori (a impulso lato conducente)	●	●
Alzacristalli elettrici posteriori	●	●
Accensione automatica dei tergicristalli	●	●
Assetto rialzato da terra, Paraurti anteriore e posteriore in look SUV, Estensioni passaruota, Barre portapacchi sul tetto		●
Sistema multimediale Media Nav ¹	○	○
Sensori parcheggio posteriori	●	●
Barre portapacchi modulari in grigio megalite		●
Fondo del bagagliaio modulare		●

DI SERIE SU TUTTI I LIVELLI DI EQUIPAGGIAMENTO

Sicurezza

Sistema di frenata automatica d'emergenza (AEBS), 3 poggiatesta posteriori regolabili in altezza, Poggiatesta anteriori fissi, Cinture di sicurezza a tre punti su tutti i sedili, Controllo elettronico della stabilità (ESC) e assistenza alla partenza in salita, Airbag frontali e laterali per conducente e passeggero (lato passeggero disattivabile), Airbag laterali posteriori, Sistema sedili bambini ISOFIX ai sedili posteriori laterali, Emergency call (E-call), Sistema di monitoraggio della pressione degli pneumatici

Aspetto esterno e interno

Luce automatica di marcia diurna e anabbaglianti a LED, Abbaglianti alogeno, Volante regolabile in altezza, Illuminazione interna anteriore, Kit di gonfiaggio, Divano posteriore ribaltabile

Comfort e tecnologia

Computer di bordo, Alzacristalli elettrici anteriori, Servosterzo elettrico, Sistema Start-Stop

○ = opzionale, ● = di serie

¹ Dettagli dei diversi sistemi multimediali a pagina 2

DESIGN

	SANDERO	SANDERO STEPWAY
	EXPRESSION	EXPRESSION
RUOTE		
Cerchi in acciaio Design Sorane (15 pollici)	●	
Cerchi in lega Amaris (16 pollici)	400.-	
Cerchi in acciaio Saria (16 pollici)		●
Cerchi in lega Mahalia (16 pollici)		300.-
VERNICE		
Blanc Glacier (369)	0.-	0.-
Gris Urbain (KPW)	650.-	
Rouge Fusion (NPI) ¹	650.-	
Noir Nacré (676), Gris Comète (KNA), Bleu Iron (RQH), Gris Moonstone (KQF) ¹	650.-	650.-
Kaki Lichen (KQM)		650.-
Orange Atacama (EPY) ¹		650.-
SEDILI		
Expression in nero-grigio con cuciture bianche	●	
Stepway in nero-grigio con cuciture bronzo		●
ELEMENTI DI DESIGN INTERNO		
Finiture cromate opaco sulle bocchette dell'aria	●	●
Tessuto grigio/arancione su cruscotto e braccioli delle porte anteriori, cromato opaco su volante, cambio e apriporta	●	●
Finiture in arancione sulle bocchette dell'aria		●
Striscia decorativa arancione sulle porte		●

OPZIONI

PACKS		
Pack Comfort Keycard Handsfree, Freno di stazionamento elettrico, Consolle centrale con vano portaoggetti, Presa 12 V ai sedili posteriori	500.-	500.-
Pack Safety Sensori parcheggio anteriori e posteriori, Telecamera di retromarcia, Avvisatore di angolo morto	500.-	500.-
Pack Winter Sedili anteriori riscaldabili, Climatizzatore automatico con filtro antipolline	550.-	550.-
OPZIONI		
Ruota di scorta normale	150.-	150.-
Media Nav incl. Cartografia Europa Occidentale ¹	450.-	450.-
Climatizzatore automatico con filtro antipolline	300.-	300.-

SINTESI MULTIMEDIA

	MEDIA DISPLAY	MEDIA NAV
Radio DAB+, FM e AM, fonte audio aggiuntiva via USB o Bluetooth, sistema vivavoce Bluetooth, comandi al volante, porta smartphone, porta USB accanto al porta smartphone	●	●
Schermo tattile 8 pollici e integrazione dello smartphone tramite Apple Carplay o Android Auto	●	●
Navigazione con cartografia Europa Occidentale, replicazione smartphone e connessione USB consolle centrale, incl. aggiornamento cartografia per 3 anni		●
Altoparlanti	4	6

¹ Vernice metallizzata

ACCESSORI PRINCIPALI

SET RUOTE INVERNALI COMPLETE	
15 pollici, cerchi in acciaio (non per Stepway)	960.-
16 pollici, cerchi in acciaio (solo per Stepway)	1400.-
Ulteriori offerte e informazioni sono disponibili sul sito www.dacia-ruote-invernali.ch	
DESIGN	
Antenna a pinna	255.-*
COMFORT	
Tappetini (4 pezzi)	da 59.-
TRASPORTO	
Gancio di traino (13 spinotti)	da 955.-*
Portabiciclette - per gancio di traino	da 580.-*
Portasci	da 230.-*
Box da tetto	da 330.-*
Barre da tetto in alluminio	da 260.-*
MULTIMEDIA	
Caricatore a induzione integrato per smartphone	da 265.-*
SICUREZZA	
Seggiolino per bambini	da 259.-
Catene da neve	da 129.-

Ulteriori offerte e informazioni sono disponibili sul sito <https://it.dacia.ch/modelli/nuova-sandero/accessori.html>

Prezzi di vendita raccomandati. Prezzi IVA 7,7 % inclusa.

*Prezzi di vendita raccomandati, montaggio incluso. Prezzi IVA 7,7 % inclusa.

DACIA GARANTIE

Garanzia del costruttore	3 anni o 100 000 km (vale il primo dei due termini raggiunto)
Garanzia sugli accessori	1 anno
Garanzia sulla vernice	2 anni
Garanzia sugli accessori combinati con l'acquisto di un nuovo veicolo	3 anni
Garanzia anticorrosione	6 anni

DACIA PACCHETTI SERVIZIO

Scegliete quello che fa per voi.

Vi offriamo interessanti pacchetti di servizi su misura per il vostro veicolo. Scegliete tra un'estensione della garanzia o un contratto di manutenzione.

Potete trovare maggiori informazioni sotto: it.dacia.ch/pacchetti-servizio

PACCHETTO DI MANUTENZIONE	
Il contratto di manutenzione Dacia SMALL, MEDIUM o LARGE vi permette di calcolare i vostri costi di manutenzione in modo molto preciso.	
Potete anche integrare facilmente questi costi nella vostra rata mensile di leasing.	
ESTENSIONI DI GARANZIA	
L'estensione di garanzia Dacia estende la garanzia del costruttore del vostro veicolo per altri tre anni fino ad un massimo di 150 000 km.	
4 anni / 100 000 km	450.-
4 anni / 150 000 km	900.-
5 anni / 100 000 km	700.-
5 anni / 150 000 km	1 100.-
6 anni / 100 000 km	950.-
6 anni / 150 000 km	1 300.-

FINANZIAMENTO DACIA

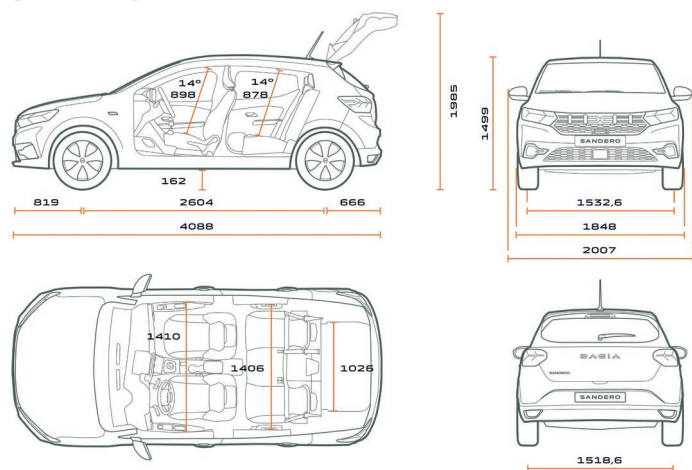
LEASING	
Con l'offerta leasing di RCI Finance SA, potrete essere sempre al passo coi tempi sulle nuove tecnologie e beneficierete di una rata mensile interessante. I vostri pagamenti mensili, fissati in anticipo secondo le vostre esigenze, rimangono gli stessi per tutta la durata del contratto (da 12 a 60 mesi). Con un leasing, il suo capitale non viene vincolato. Lei paga soltanto un importo mensile, il cui ammontare è stabilito in rapporto all'utilizzo della vettura [Km annui e durata]. In questo modo spetterà a lei scegliere come usare al meglio il suo capitale. Alla fine del contratto, è sufficiente restituire il veicolo al vostro rivenditore per sceglierne uno nuovo, rifinanziare il vostro veicolo o acquistare il vostro veicolo al valore residuo.	
SERVIZI E ASSICURAZIONI A SUA DISPOSIZIONE	
DACIA Assicurazione auto	VPrestazioni assicurative per un viaggio tranquillo. Si può facilmente e comodamente pagare il premio assicurativo mensilmente insieme al pagamento mensile.
Con questa soluzione assicurativa, beneficiate di un premio mensile che rimane lo stesso per tutto il periodo di leasing.	
DACIA Assicurazione GAP	Per coprire la lacuna finanziaria in caso di danno totale (valore a nuovo)
DACIA Assicurazione sulle rate	Pagamento mensile in caso di disoccupazione involontaria, incidente o malattia

SPECIFICHE TECNICHE

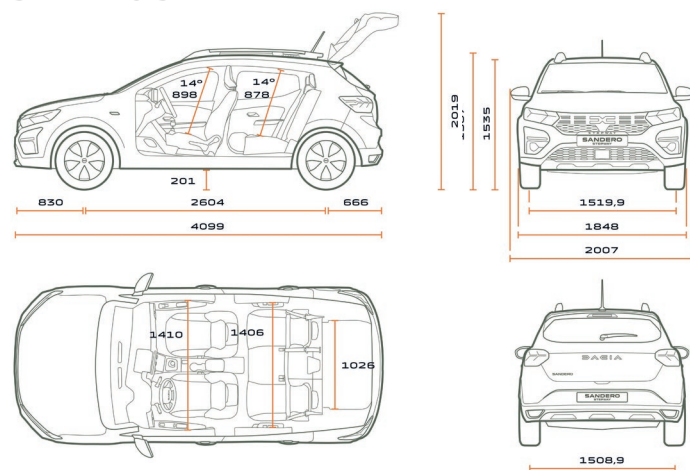
	SANDERO		SANDERO STEPWAY		
	TCe 90	TCe 90 CVT	TCe 90	TCe 90 CVT	TCe 110
Norma gas di scarico	Euro6 Dfull				
Carburante	Benzina				
Cambio	Manuale a 5 rapporti	Automatico a variatore continuo	Manuale a 6 rapporti	Automatico a variatore continuo	Manuale a 6 rapporti
Tipo di trasmissione	Trazione Anteriore				
Cilindrata	cm ³ 999				
Potenza massima					
	kW	67	67	67	81
	CV	91	91	91	110
	giri/min	4600-5000	4500-5000	4600-5000	4500-5000
Coppia massima	Nm	160	142	160	200
Consumi ¹					
· Misto	l/100km	5.5	5.9	5.8	6.4
· Emissioni di CO ₂ (WLTP)	g/km	124	134	132	145
· Emissioni di CO ₂ derivanti dalla messa a disposizione di carburanti	g/km	28	30	29	32
Categoria d'efficienza energetica ²	A-G	B	B	B	C
Prestazioni					
· Velocità massima	km/h	175	169	172	163
· 0 - 100 km / h	s	12.2	13.4	12	14.2
Pesi					
· Peso a vuoto in ordine di marcia	kg	1194	1219	1211	1237
· Peso totale massimo ammesso	kg	1561	1586	1578	1601
· Carico rimorchiabile frenato / non frenato	kg	1100/570	1100/585	1100/585	1100/595
Ruote e pneumatici	185/65 R15 195/55 R16		205/60 R16		
Freni	Anteriori a disco ventilati, Posteriori a tamburo				
Serbatoio carburante	l	50			
Ø di sterzata tra marciapiedi	m	10.53		10.39	
Volume bagagliaio con divano posteriore in posizione verticale/ribaltato	l (secondo Norma VDA)	328/1 108			
Numero di approvazione del tipo		1DD398	1DD404	1DD388	1DD391
				1DD406	

DIMENSIONI (mm)

SANDERO



SANDERO STEPWAY



ALTRE MISURE

	SANDERO	SANDERO STEPWAY
Spazio per le ginocchia nella seconda fila	186	186
Altezza della soglia a vuoto	741	777
Lunghezza del carico con divano posteriore in posizione verticale/ con divano posteriore ribaltato	815	815
	1517	1517

¹ Da settembre 2017, tutti i nuovi veicoli sono stati approvati secondo il nuovo protocollo WLTP - Worldwide Harmonized Light Vehicles New Test Procedure, un metodo più realistico per misurare il consumo di carburante e le emissioni di CO₂. A partire dal 1° gennaio 2020, tutti i livelli di consumo saranno segnalati in conformità con lo standard di certificazione WLTP. Ulteriori informazioni sono disponibili sul sito www.dacia.ch

² Categoria energetica valida per un'immatricolazione entro il 31 dicembre dell'anno in corso. Media di tutte le automobili immatricolate per la prima volta 149 g CO₂ / km. Il valore obiettivo per la CO₂ è di 118 g / km