



# Willkommen an Bord Ihres Fahrzeugs

**Diese Bedienungs- und Wartungsanleitung** beinhaltet die für Sie nützlichen Informationen, damit:

- Sie Ihr Fahrzeug richtig kennen lernen und seine Funktionen und die fortschrittliche Technik unter allen Einsatzbedingungen voll nutzen.
- sein optimaler Betrieb durch die genaue Beachtung der Wartungshinweise gewährleistet ist
- Sie kleine Pannen ohne großen Zeitverlust selbst beheben können

Die kurze Zeit für die Lektüre dieser Anleitung lohnt sich: Sie werden zahlreiche technische Neuerungen entdecken. Sollte die eine oder andere Unklarheit bestehen bleiben, werden die Fachkräfte des Netzes Ihnen jederzeit gerne mit Rat und Tat zur Seite stehen.

Die folgenden Symbole dienen zu Ihrer Unterstützung:

 und  Diese am Fahrzeug angebrachten Symbole weisen darauf hin, dass Sie hinsichtlich detaillierter Informationen zu der Ausstattung des Fahrzeugs und/oder etwaigen zu beachtenden Beschränkungen hinsichtlich des Betriebs dieser Ausstattung die Bedienungsanleitung des Fahrzeugs konsultieren sollten.

➔ an beliebiger Stelle im Handbuch gibt eine Übertragung auf eine Seite an.

 Dieses an verschiedenen Stellen in der Bedienungsanleitung auftretende Symbol weist auf Gefahren und Sicherheitsempfehlungen hin.

Den Ausführungen in dieser Bedienungsanleitung liegen die technischen Spezifikationen der beschriebenen Fahrzeugmodelle am Tage der Erstellung zu Grunde. **Es werden alle möglichen Ausrüstungen für die einzelnen Modelle beschrieben** (Serienausstattung oder Optionen); **der Lieferumfang der einzelnen Fahrzeuge ist abhängig vom Modell, den gewählten Optionen und dem jeweiligen Vertriebsland.** **In dieser Bedienungsanleitung werden u. U. auch Ausstattungen beschrieben, die erst später im Modelljahr lieferbar sein werden.** **In den Anweisungen sind Grafiken als Beispiele abgebildet und QR codes können verwendet werden, um Videos online abzurufen.**

Wir wünschen Ihnen gute Fahrt am Steuer Ihres Fahrzeugs.

Übersetzung aus dem Französischen. Nachdruck oder Übersetzung sind auch auszugsweise nur mit schriftlicher Genehmigung durch den Hersteller des Fahrzeugs gestattet.

# AUßEN (1/3)

53026

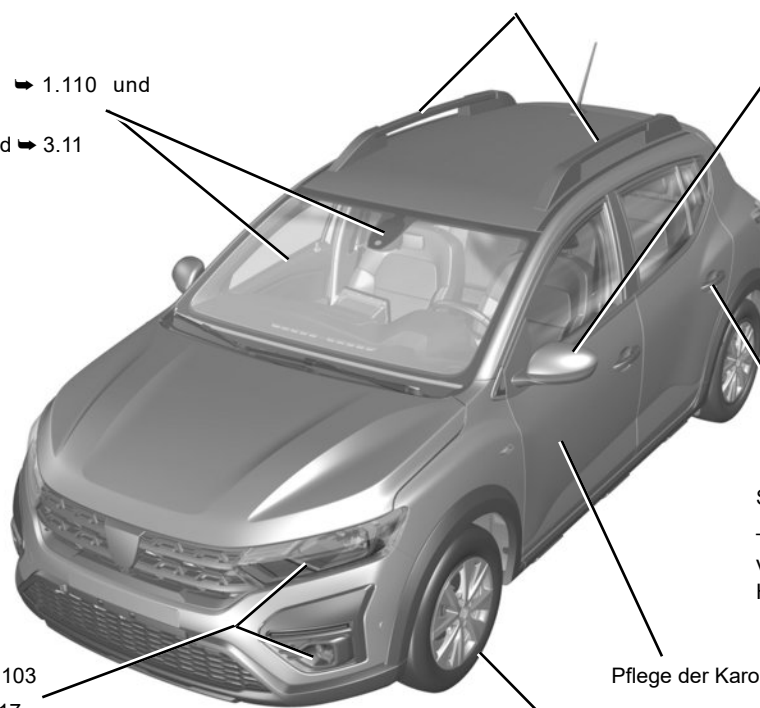
Fensterheber ➔ 3.22

Wisch-Waschanlage vorne ➔ 1.110 und  
➔ 1.115

Beschlagentfernung ➔ 3.5 und ➔ 3.11

Dachgalerie ➔ 3.57

Rückspiegel ➔ 1.64



Beleuchtung: Bedienung ➔ 1.103

Beleuchtung: Austausch ➔ 5.17

Schlüssel/Fernbedienung ➔ 1.2

-Karte ➔ 1.5

Verund Entriegeln der Türen/  
Hauben/Klappen ➔ 1.13

Pflege der Karosserie ➔ 4.16

Die Reifen ➔ 5.14



Betanken mit Kraftstoff/LPG ➔ 1.117

## AUßEN (2/2)

58969

Fensterheber ➔ 3.22

Wisch-Waschanlage vorne ➔ 1.110 und  
➔ 1.115

Beschlagentfernung ➔ 3.5 und ➔ 3.11

Rückspiegel ➔ 1.64

Beleuchtung: Bedienung ➔ 1.103

Beleuchtung: Austausch ➔ 5.17

Schlüssel/Fernbedienung ➔ 1.2

-Karte ➔ 1.5

Verund Entriegeln der Türen/  
Hauben/Klappen ➔ 1.13

Pflege der Karosserie ➔ 4.16

Die Reifen ➔ 5.14



Betanken mit Kraftstoff/LPG ➔ 1.117

## AUßEN (3/3)

Fensterheber ➔ 3.22

Wisch-Waschanlage vorne ➔ 1.110 und  
➔ 1.115

Beschlagentfernung ➔ 3.5 und ➔ 3.11

Beleuchtung: Bedienung ➔ 1.103

Beleuchtung: Austausch ➔ 5.17

Dachgalerie ➔ 3.57

Rückspiegel ➔ 1.64

Schlüssel/Fernbedienung ➔ 1.2

-Karte ➔ 1.5

Verund Entriegeln der Türen/  
Hauben/Klappen ➔ 1.13

Pflege der Karosserie ➔ 4.16

Die Reifen ➔ 5.14



Betanken mit Kraftstoff/LPG ➔ 1.117

# FAHRGASTRAUM (1/3)

Einstellen der Sitzposition  
➔ 1.22

Ablagefächer, Ausstattung Fahrgastraum  
➔ 3.31

Rücksitzbank ➔ 3.37

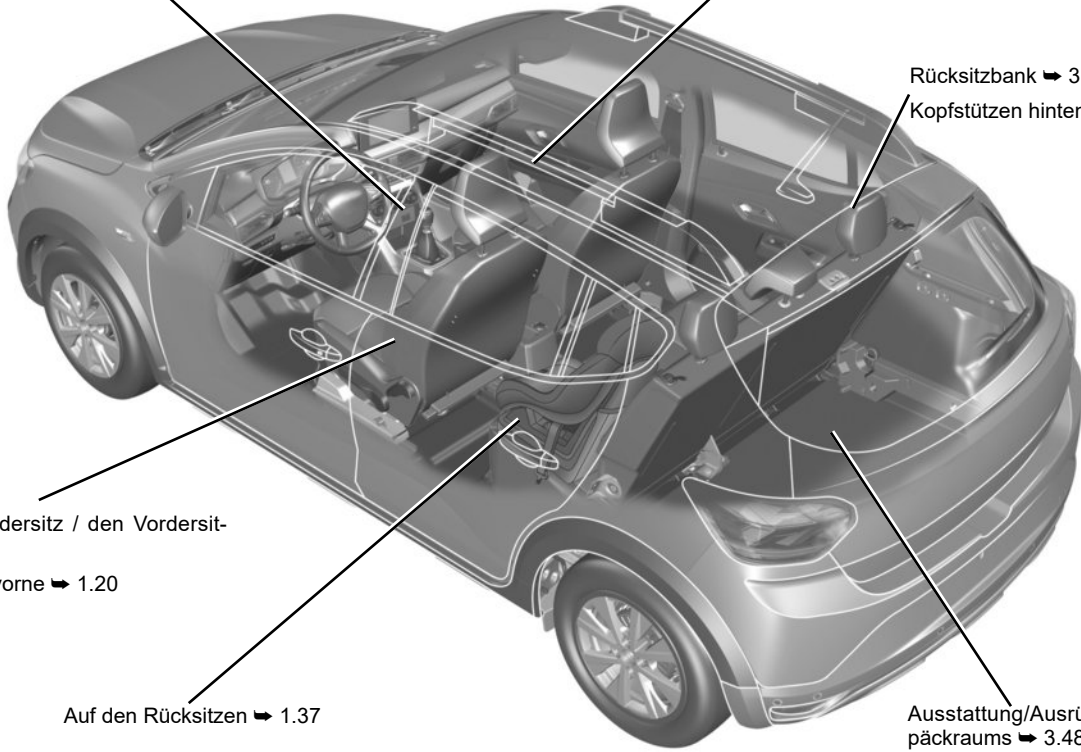
Kopfstützen hinten ➔ 3.36

Auf dem Vordersitz / den Vordersitze(n)  
➔ 1.21

Kopfstützen vorne ➔ 1.20

Auf den Rücksitzen ➔ 1.37

Ausstattung/Ausrüstung des Gepäckraums  
➔ 3.48



## FAHRGASTRaum (2/3)

56970

Einstellen der Sitzposition  
➔ 1.22

Ablagefächer, Ausstattung Fahrgastraum  
➔ 3.31

Rücksitzbank ➔ 3.37

Kopfstützen hinten ➔ 3.36

Auf dem Vordersitz / den Vordersitze(n) ➔ 1.21

Kopfstützen vorne ➔ 1.20

Auf den Rücksitzen ➔ 1.37

Ausstattung/Ausrüstung des Gepäckraums ➔ 3.48

# FAHRGASTRAUM (3/3)

57202

Einstellen der Sitzposition  
➔ 1.22

Ablagefächer, Ausstattung Fahrgastraum  
➔ 3.31

Rücksitzbank ➔ 3.37

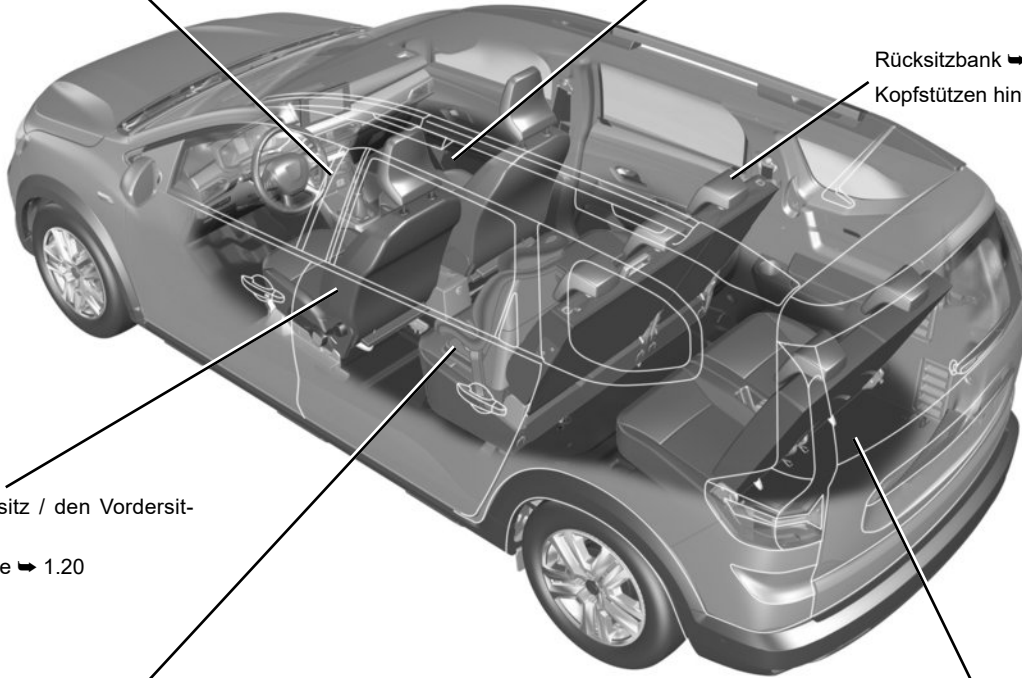
Kopfstützen hinten ➔ 3.36

Auf dem Vordersitz / den Vordersitze(n)  
➔ 1.21

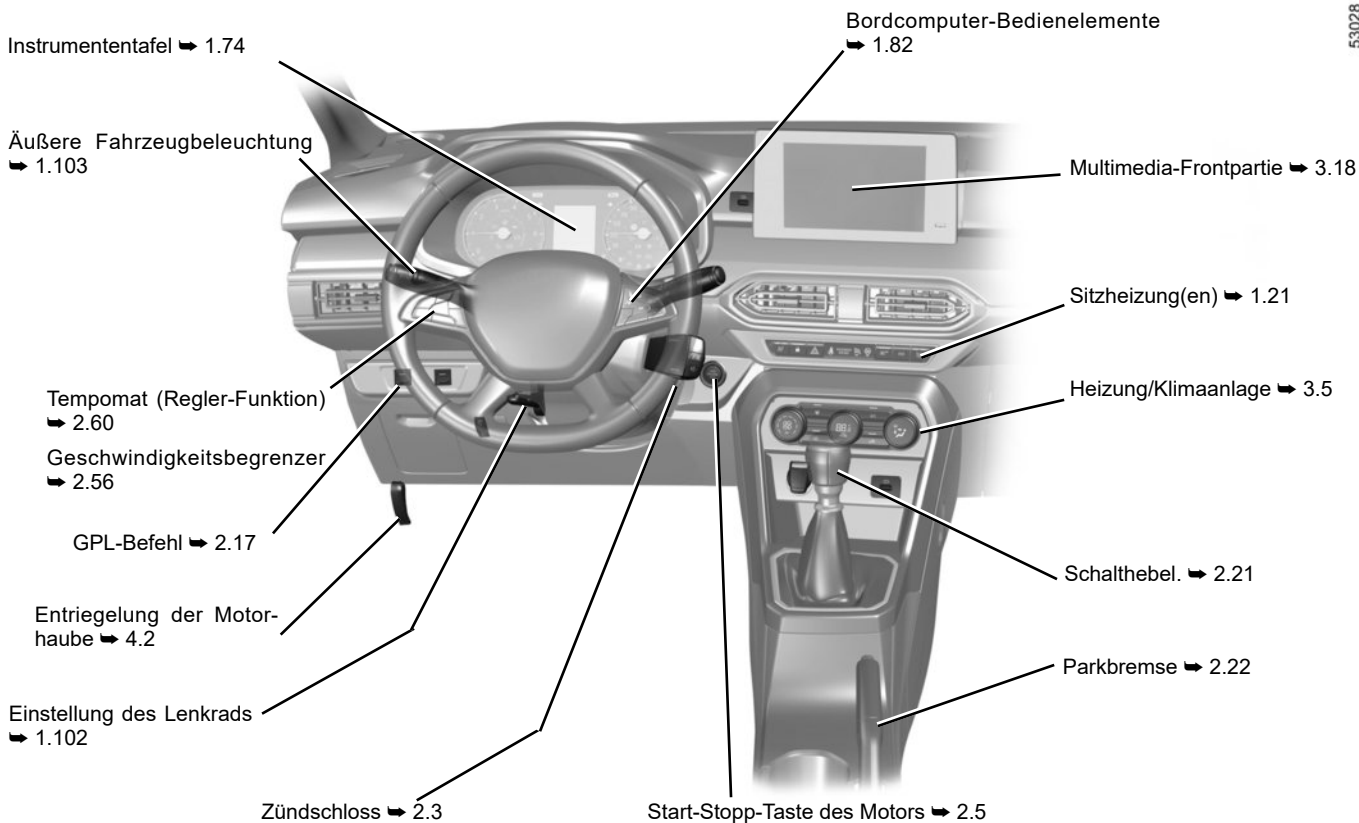
Kopfstützen vorne ➔ 1.20

Auf den Rücksitzen ➔ 1.37

Ausstattung/Ausrüstung des Gepäckraums  
➔ 3.48



# FAHRERPOSITION





# FAHRHILFEN

53535

ABS (Antiblockiersystem)

ESC (Elektronisches Stabilitätsprogramm)

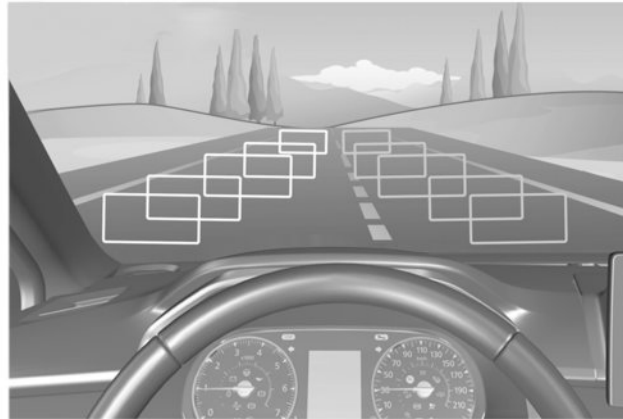
Bremsassistent

Berganfahrhilfe ➔ 2.38

Aktiver Aktives Notbrems-Assistenzsystem ➔ 2.46

Warnhinweis toter Winkel ➔ 2.41

Stop and Start ➔ 2.9



Geschwindigkeitsbegrenzer ➔ 2.56

Tempomat (Regler-Funktion) ➔ 2.60

Einparkhilfe ➔ 2.65

Rückfahrkamera ➔ 2.71

Warnung Reifendruckverlust ➔ 2.32

# SICHERHEIT AN BORD

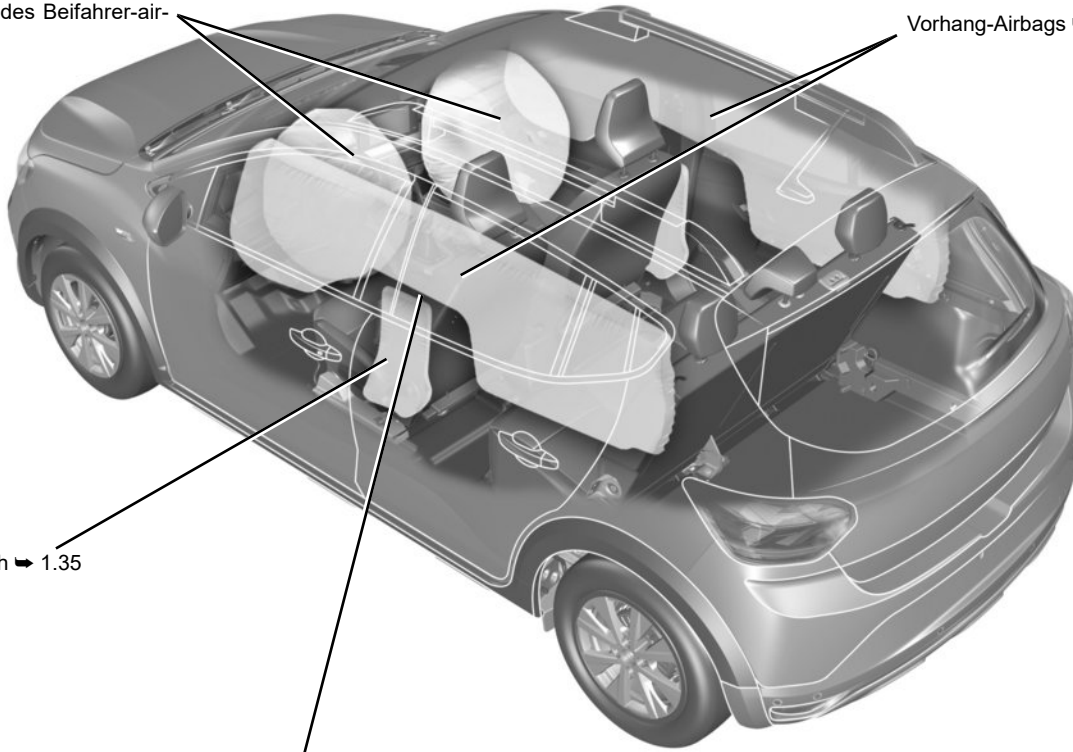
Vorne Airbags ➔ 1.28

Deaktivieren des Beifahrer-airbags ➔ 1.61

Vorhang-Airbags ➔ 1.35

Airbagsseitlich ➔ 1.35

Sicherheitsgurte ➔ 1.22



# IDENTIFIKATION EINES FAHRZEUGS - AUFKLEBER (1/3)

53027

Technische Informationen für die Einsatzkräfte ➔ 6.3

Überprüfung einer Fahrgestellnummer ➔ 6.2

Fahrzeugtypenschild ➔ 6.2



Motor-Identifikation ➔ 6.4

Reifendruck-Etiketten ➔ 2.32 ➔ 4.12



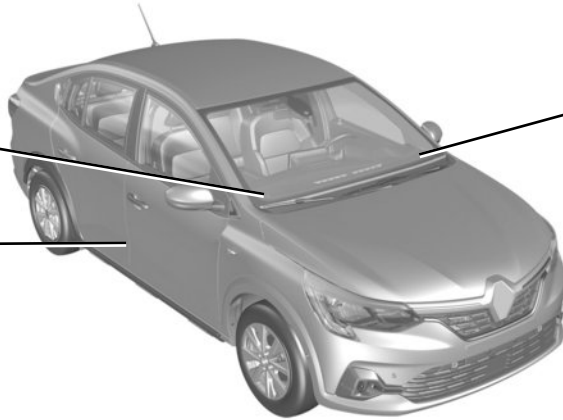
# IDENTIFIKATION EINES FAHRZEUGS - AUFKLEBER (2/3)

56974

Technische Informationen für die Einsatzkräfte ➔ 6.3

Überprüfung einer Fahrgestellnummer ➔ 6.2

Fahrzeugtypenschild ➔ 6.2



Motor-Identifikation ➔ 6.4

Reifendruck-Etiketten ➔ 2.32 ➔ 4.12



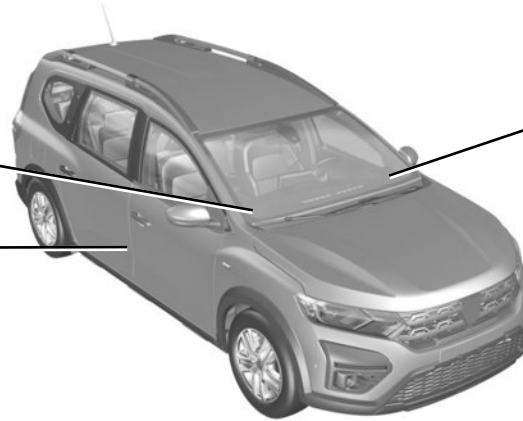
# IDENTIFIKATION EINES FAHRZEUGS - AUFKLEBER (3/3)

57203

Technische Informationen für  
die Einsatzkräfte ➔ 6.3

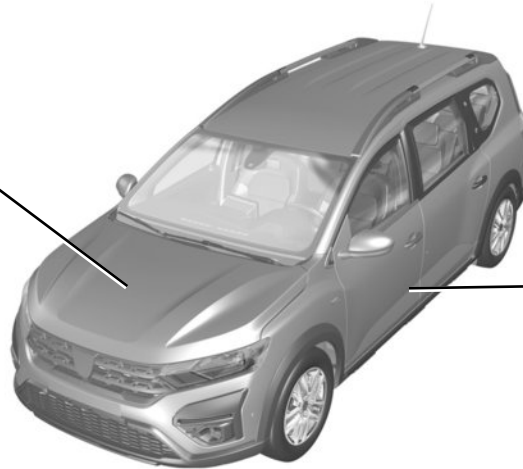
Überprüfung einer Fahrgestellnummer  
➔ 6.2

Fahrzeugtypenschild ➔ 6.2



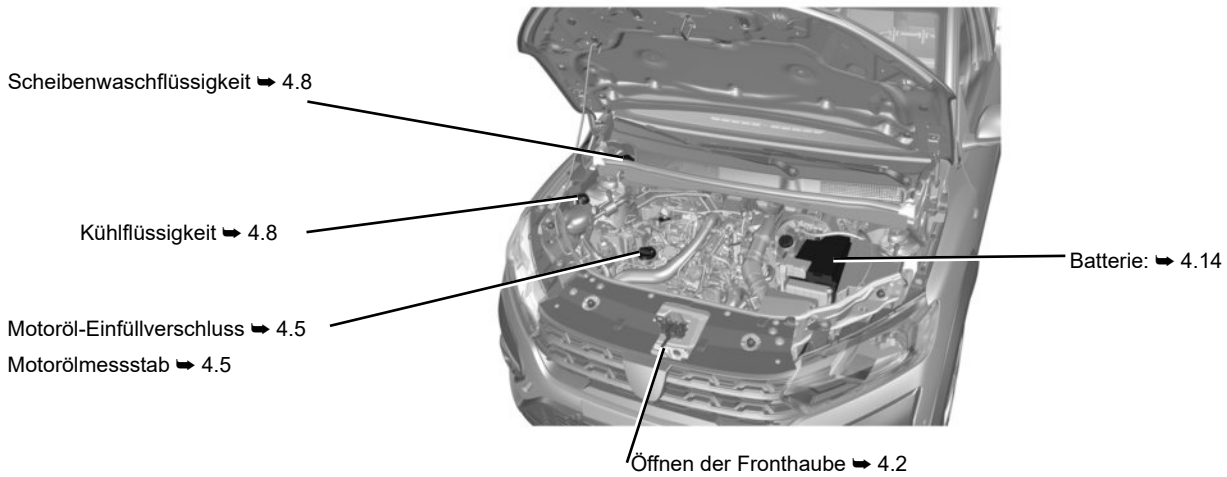
Motor-Identifikation ➔ 6.4

Reifendruck-Etiketten ➔ 2.32 ➔ 4.12



## DER MOTORRAUM (Rutinewartung)

530152



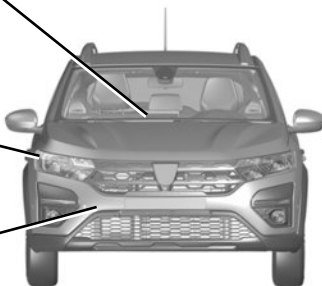
# PANNENHILFE

53030

Austausch der Wischerblätter  
vorne ➔ 5.48

Scheinwerfer-Glüh-  
lampen austauschen  
➔ 5.17

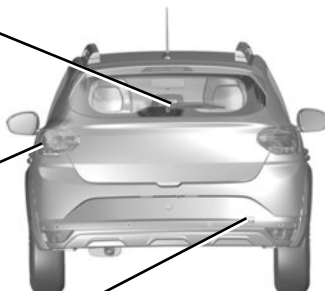
Abschleppflansch vorne  
➔ 5.50



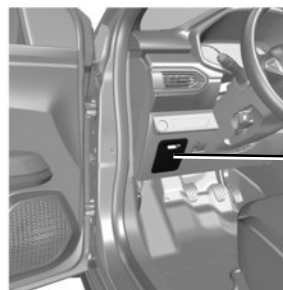
Austausch des Heckschei-  
ben-Wischerblatts ➔ 5.48

Rückleuchten-Glüh-  
lampen austauschen  
➔ 5.22

Abschleppflansch hinten ➔ 5.50



Reifenpanne:  
Werkzeug ➔ 5.9  
Reserverad ➔ 5.2  
Radwechsel ➔ 5.12



Sicherungen ➔ 5.39





# I N H A L T

## Kapitel

**Machen Sie sich mit Ihrem Fahrzeug vertraut** .....

**1**

**Fahrhinweise** .....

**2**

**Für Ihr Wohlbefinden** .....

**3**

**Wartung** .....

**4**

**Praktische Hinweise** .....

**5**

**Technische Daten** .....

**6**

**Stichwortverzeichnis** .....

**7**

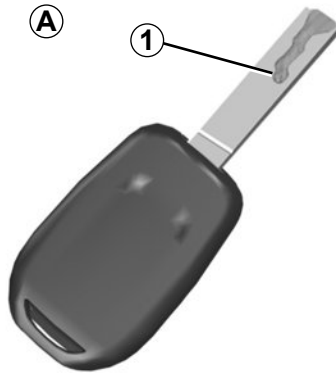


# ***Kapitel 1: Machen Sie sich mit Ihrem Fahrzeug vertraut***

Schlüssel, Funk-Fernbedienung: Allgemeines, Verwendung .....	1.2
Keycard: Allgemeines, Verwendung .....	1.5
Ver- und Entriegeln der Türen, Hauben, Klappen .....	1.13
Öffnen und Schließen der Türen .....	1.17
Automatische Verriegelung der Türen/Hauben/Klappen während der Fahrt .....	1.19
Kopfstützen, Vordersitze .....	1.20
Sicherheitsgurte .....	1.22
Zusätzliches Rückhaltesystem .....	1.28
zu den vorderen Sicherheitsgurten .....	1.28
zu den hinteren Sicherheitsgurten .....	1.34
seitlich .....	1.35
Kindersicherheit: Allgemeines .....	1.37
Wahl der Kindersitzbefestigung .....	1.40
Einbau des Kindersitzes, Allgemeines .....	1.43
Kindersitze: Befestigung mit Sicherheitsgurt oder Isofix-System .....	1.45
Deaktivierung, Aktivierung des Beifahrerairbags .....	1.61
Spiegel .....	1.64
Fahrposition .....	1.66
Instrumententafel: Kontrolllampen .....	1.74
Displays und Anzeigen .....	1.80
Bordcomputer .....	1.82
Menü für persönliche Einstellungen am Fahrzeug .....	1.97
Uhrzeit und Außentemperatur .....	1.100
Lenkrad, Servolenkung .....	1.102
Äußere Fahrzeugbeleuchtung .....	1.103
Signalanlage .....	1.107
Leuchtweitenregulierung .....	1.108
Scheiben-Wisch-Waschanlage .....	1.110
Kraftstofftank (Betanken des Fahrzeugs) .....	1.117

# SCHLÜSSEL, FUNK-FERNBEDIENUNG: Allgemeines (1/2)

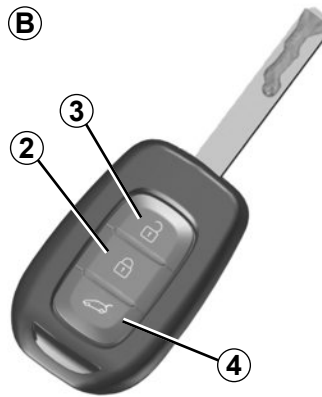
53103



## Schlüssel A

- 1 Codierter Schlüssel für Anlasser, Türen, Tankdeckel und, je nach Fahrzeug, nur für den Kofferraum.

53102



## Funk-Fernbedienung B

- 2 Verriegeln aller Türen und Klappen.  
3 Entriegeln aller Türen und Klappen.  
4 Alleiniges Entriegeln des Gepäckraums.

Der Schlüssel darf nur zu dem in der Gebrauchsanleitung beschriebenen Zweck verwendet werden (nicht zum Öffnen einer Flasche ...).



### Verantwortung des Fahrers beim Parken oder Halten

Verlassen Sie niemals Ihr Fahrzeug (auch nicht für kurze Zeit), so lange sich der Schlüssel und ein Kind (oder ein Tier) im Fahrzeug befinden.

Diese könnten den Motor starten und Funktionen aktivieren (z. B. die elektrischen Fensterheber) oder die Türen verriegeln und somit sich und andere gefährden.

Zudem kann es bei warmer Witterung und/oder Sonneneinwirkung im Fahrgastraum rasch sehr heiß werden.

**LEBENSGEFAHR BZW. GEFAHR SCHWERER VERLETZUNGEN.**

# SCHLÜSSEL, FUNK-FERNBEDIENUNG: Allgemeines (2/2)

## Aktionsradius der Funk-Fernbedienung

Dieses variiert je nach den Bedingungen des Umfelds bzw. Geländes. Es empfiehlt sich daher, darauf zu achten, dass die Fernbedienung nicht versehentlich betätigt und damit die Türen unbeabsichtigt ver- oder entriegelt werden.

**Hinweis:** Wenn eine Tür oder die Heckklappe geöffnet oder nicht richtig geschlossen ist, wird die Verriegelung nicht ausgeführt. In diesem Fall ertönt ein Signalton, und die Warnblinkanlage und die Seitenblinker blinken nicht.

## Interferenzen

Wenn in der näheren Umgebung des Fahrzeugs andere Vorrichtungen oder Geräte die gleiche Frequenz wie die Fernbedienung benutzen, kann deren Funktion gestört werden.

### Empfehlung

Die Fernbedienung vor Wärmequellen, Kälte und Feuchtigkeit schützen.

### Bei Ersatz oder falls Sie einen zweiten Schlüssel oder eine weitere Fernbedienung benötigen.

Bei Verlust oder wenn Sie eine weitere Funk-Fernbedienung benötigen, wenden Sie sich bitte direkt an eine Vertragswerkstatt.

Beim Austausch eines Schlüssels oder einer Funk-Fernbedienung muss das Fahrzeug **zusammen mit allen Schlüsseln bzw. Funk-Fernbedienungen** zur Neuprogrammierung in eine Vertragswerkstatt gebracht werden.

Es können bis zu vier Schlüssel bzw. Fernbedienungen pro Fahrzeug verwendet werden.

### Funktionsstörung des Schlüssels oder der Fernbedienung

Vergewissern Sie sich, dass die Batterie noch in Ordnung ist, dass es sich um den richtigen Batterietyp handelt und dass sie korrekt eingelegt ist. Die Lebensdauer der Batterien beträgt ca. zwei Jahre.

Anleitung zum Austausch der Batterie  
➔ 5.42.

# FAHRZEUGSCHLÜSSEL, FUNK-FERNBEDIENUNG: Verwendung

53102



## Verriegeln der Türen

Drücken Sie auf den Verriegelungsknopf **1**.

Die Verriegelung wird **durch zweimaliges Blinken** aller Blinkleuchten angezeigt.

Wenn eine Tür oder die Heckklappe offen oder nicht richtig geschlossen ist, funktioniert das Verriegeln nicht und die Warnblinkanlage und die Seitenleuchten **blinken** nicht.

## Entriegeln der Türen

Drücken Sie auf den Entriegelungsknopf **2**.

Die Entriegelung wird durch **einmaliges Blinken** der Warnblinker und der Seitenblinker angezeigt.

**Hinweis:** wird keine der Fahrzeugtüren innerhalb von ca. 2 Minuten nach dem Entriegeln geöffnet, werden die Türen automatisch wieder verriegelt.

## Nur den Gepäckraum entriegeln

Die Taste **3** gedrückt halten. Der Gepäckraum öffnet sich leicht und, je nach Fahrzeug, öffnet sich auch die Gepäckraumtür von selbst vollständig.

Der Schlüssel darf nur zu dem in der Gebrauchsanleitung beschriebenen Zweck verwendet werden (nicht zum Öffnen einer Flasche ...).



## Verantwortung des Fahrers beim Parken oder Halten

Verlassen Sie niemals Ihr Fahrzeug (auch nicht für kurze Zeit), so lange sich der Schlüssel und ein Kind (oder ein Tier) im Fahrzeug befinden.

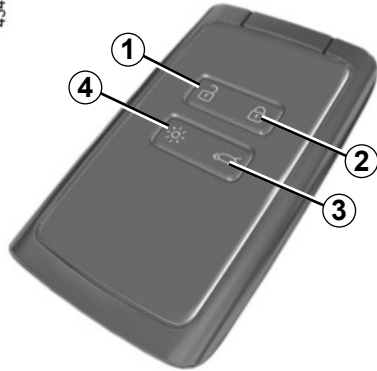
Diese könnten den Motor starten und Funktionen aktivieren (z. B. die elektrischen Fensterheber) oder die Türen verriegeln und somit sich und andere gefährden.

Zudem kann es bei warmer Witterung und/oder Sonneneinwirkung im Fahrgastraum rasch sehr heiß werden.

**LEBENSGEFAHR BZW. GEFAHR SCHWERER VERLETZUNGEN.**

## KEYCARD: Allgemeines (1/3)

43418



- 1 Entriegeln aller Türen/Hauben/Klappen.
- 2 Verriegelung aller Türen/Hauben/Klappen.
- 3 Alleiniges Entriegeln des Gepäckraums.
- 4 Einschalten der Beleuchtung mit der Fernbedienung.

### Die Keycard wird verwendet für

- Verriegeln/Entriegeln von Türen und Heckklappe;
- Einschalten der Fahrzeugbeleuchtung mit der Fernbedienung (siehe folgende Seiten).

### Reichweite

Achten Sie stets darauf, dass die richtige Batterie verwendet wird, diese in einwandfreiem Zustand sowie korrekt eingelegt ist. Die Nutzungsdauer beträgt ungefähr zwei Jahre: Sie sollte ersetzt werden, wenn die Meldung „Batterie Karte fast leer“ auf der Instrumententafel erscheint ➔ 5.44.

### Aktionsradius der Keycard

Der Aktionsradius variiert je nach den Bedingungen des Umfelds bzw. Geländes. Es empfiehlt sich daher, darauf zu achten, dass die Tasten an der Keycard nicht versehentlich betätigt werden und so das Fahrzeug unbeabsichtigt ver- oder entriegelt wird.

**Hinweis:** Wenn eine Tür oder die Gepäckraumtür offen oder nicht richtig geschlossen ist, funktioniert das Verriegeln nicht. In diesem Fall wird ein Piepton ausgegeben.

### Interferenzen

Wenn in der näheren Umgebung des Fahrzeugs andere Vorrichtungen oder Geräte die gleiche Frequenz wie die Keycard nutzen, kann deren Funktion gestört werden.

Auch bei leerer Batterie können Sie das Fahrzeug jederzeit ver-/entriegeln und starten. Siehe Abschnitte „Ver-/Entriegelung des Fahrzeugs“ in Kapitel 1 und „Starten des Motors“ in Kapitel 2 ➔ 1.13 ➔ 2.5

## KEYCARD: Allgemeines (2/3)

43418



### Funktion „Beleuchtung aus der Ferne“

Durch Drücken der Taste **4** leuchten die Innenbeleuchtung, das Standlicht und das Abblendlicht für ca. 20 Sekunden auf. Dies ermöglicht es beispielsweise, das Fahrzeug in einem Parkhaus zu orten.

**Anmerkung:** Durch erneutes Drücken des Knopfes **4** wird die Beleuchtung ausgeschaltet.

### Empfehlung

Die Keycard vor Wärmequellen, Kälte und Feuchtigkeit schützen.

Bewahren Sie die Keycard nicht an einem Ort auf, wo sie versehentlich verbogen oder gar beschädigt werden kann, wie beispielsweise in der Gesäßtasche.

### Austausch: Bedarf einer zusätzlichen Keycard

Bei Verlust oder wenn Sie eine neue Keycard benötigen, wenden Sie sich bitte direkt an eine Vertragswerkstatt.

Beim Austausch einer Keycard müssen Sie das Fahrzeug **zusammen mit den übrigen Keycards** zur Neuprogrammierung in eine Vertragswerkstatt bringen.

Es können bis zu vier Keycards pro Fahrzeug verwendet werden.



### Verantwortung des Fahrers beim Parken oder Anhalten des Fahrzeugs

Verlassen Sie niemals Ihr Fahrzeug (auch nicht für kurze Zeit), so lange sich der Schlüssel und ein Kind (oder ein Tier) im Fahrzeug befinden.

Diese könnten den Motor starten und Funktionen aktivieren (z. B. die elektrischen Fensterheber) oder die Türen verriegeln und somit sich und andere gefährden.

Zudem kann es bei warmer Witterung und/oder Sonneneinwirkung im Fahrgastraum rasch sehr heiß werden.

**LEBENSGEFAHR BZW. GEFAHR SCHWERER VERLETZUNGEN.**



## KEYCARD: Allgemeines (3/3)

40303

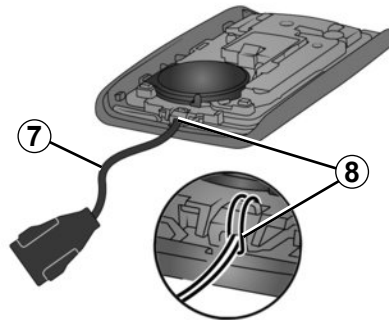


### Anbringen einer Handschlaufe 7

Schieben Sie das hintere Gehäuse 5 nach unten und drücken Sie gleichzeitig auf den Bereich A.

Niemals schraubendreherähnliche Werkzeuge in die Öffnung 6 einsetzen.

57037



Führen Sie den Handriemen in die Komponente 8 und das Ende des Riemens durch die Schnalle.

Positionieren Sie den Riemen an der Öffnung 6 und schließen Sie die Hülse.

**Hinweis:** Kontrollieren Sie, ob der Durchmesser der Handschlaufe 7 durch die Öffnung 6 passt.

## „KEYLESS ENTRY & DRIVE“ KEYCARD: verwenden (1/5)

Das Fahrzeug kann auf zwei Arten ver-/entriegelt werden:

- per „Keyless Entry & Drive“ beim Annähern an das Fahrzeug und Entfernen vom Fahrzeug;
- unter Verwendung der Keycard im Fernbedienungsmodus.

Bewahren Sie die Keycard nicht an Stellen auf, wo sie mit anderen elektronischen Geräten (Computer, Telefon ...), die ihre Funktionsweise beeinträchtigen können, in Berührung kommen könnte.

### Deaktivieren/Aktivieren des Modus „Keyless Entry & Drive“

Je nach Fahrzeug können Sie Entriegeln beim Annähern an das Fahrzeug und Verriegeln beim Entfernen vom Fahrzeug deaktivieren/aktivieren.

Sie können auch das Tonsignal deaktivieren/aktivieren, das beim Verriegeln des Fahrzeugs bei Entfernen vom Fahrzeug ausgegeben wird. ➔ 1.97.



Lassen Sie Ihre Keycard niemals im Fahrzeug, wenn Sie es verlassen.



### Verantwortung des Fahrers beim Parken oder Halten

Verlassen Sie niemals Ihr Fahrzeug (auch nicht für kurze Zeit), so lange sich der Schlüssel und ein Kind (oder ein Tier) im Fahrzeug befinden.

Diese könnten den Motor starten und Funktionen aktivieren (z. B. die elektrischen Fensterheber) oder die Türen verriegeln und somit sich und andere gefährden.

Zudem kann es bei warmer Witterung und/oder Sonneneinwirkung im Fahrgastraum rasch sehr heiß werden.

**LEBENSGEFAHR BZW. GEFAHR SCHWERER VERLETZUNGEN.**



49701

### Verwendung der Keycard mit Funktion „Keyless Entry & Drive“

Der Modus „Keyless Entry & Drive“ ermöglicht das Verriegeln/Entriegeln ohne Betätigung der Tasten an der Keycard, wenn diese sich im Empfangsbereich **1** befindet.

**Hinweis:** Wenn das Fahrzeug länger als 8 Tage nicht benutzt wurde, schaltet „Keyless Entry & Drive“ in den Standby-Modus. Um es zu reaktivieren, drücken Sie den Entriegelungsknopf der Keycard.

### Freihändige Entriegelung bei Annäherung an das Fahrzeug

Befindet sich die Keycard in der Zugriffszone **1**, wird das Fahrzeug entriegelt.

Die Entriegelung wird durch **einmaliges Blinken** der Warnblinker und der Seitenblinker angezeigt.

### Verriegelung „Keyless Entry & Drive“ (durch Entfernen vom Fahrzeug)

Wenn Sie die Keycard mit sich führen und Türen und Gepäckraumklappe geschlossen sind, wird das Fahrzeug automatisch verriegelt, sobald Sie beim Entfernen vom Fahrzeug die Zugangszone **1** verlassen.

**Anmerkung:** Die Entfernung, aus der sich das Fahrzeug verriegelt, hängt von den Umgebungsbedingungen ab.

Die Verriegelung der Türen wird durch **zweimaliges Aufleuchten** der Warnblinker und der Seitenblinker angezeigt.

Die Verriegelung wird durch ein akustisches Signal bestätigt.

### Besonderheiten beim Entriegeln

Nach acht Tagen Nichtbenutzung wird die Entriegelung durch Annäherung deaktiviert.

Verwenden Sie die Keycard (siehe folgende Seiten), um das Fahrzeug zu entriegeln und den „Keyless Entry & Drive“-Modus wieder zu aktivieren.

### Besonderheiten beim Verriegeln

Wenn Sie sich von dem Fahrzeug entfernen und eine Tür offen oder nicht richtig geschlossen ist, wird das Fahrzeug nicht verriegelt.

## „KEYLESS ENTRY & DRIVE“ KEYCARD: verwenden (3/5)



49701



49705

### Besonderheiten beim Verriegeln des Fahrzeugs per „Keyless Entry & Drive“

Nach dem Verriegeln per „Keyless Entry & Drive“ müssen Sie etwa drei Sekunden warten, bevor Sie das Fahrzeug wieder entriegeln können. Während dieser drei Sekunden kann die korrekte Verriegelung durch Ziehen an den Türgriffen kontrolliert werden.

Wenn sich die -Karte ca. 15 Minuten lang innerhalb des Erkennungsbereichs **1** befunden hat, wird die Fernverriegelung deaktiviert. Um das Fahrzeug zu verriegeln, drücken Sie die Taste **4** auf der Karte (siehe folgende Seiten).

Das Fahrzeug wird nicht gesperrt, wenn sich eine Karte im Bereich **2** befindet. Wenn das Fahrzeug durch Drücken der Taste an der Keycard entriegelt wird, aber weder eine Tür noch die Heckklappe geöffnet wird, ist das Fernverriegeln per „Keyless Entry & Drive“ deaktiviert.



### Verantwortung des Fahrers beim Parken oder Halten

Verlassen Sie niemals Ihr Fahrzeug (auch nicht für kurze Zeit), so lange sich ein Kind, ein körperlich oder geistig beeinträchtigter Erwachsener oder ein Tier im Fahrzeug befinden.

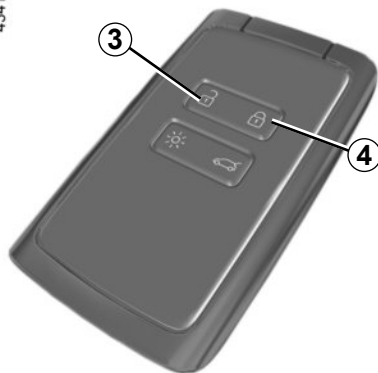
Diese könnten den Motor starten und Funktionen aktivieren (z. B. die elektrischen Fensterheber) oder die Türen verriegeln und somit sich und andere gefährden.

Zudem kann es bei warmer Witterung und/oder Sonneneinwirkung im Fahrgastraum rasch sehr heiß werden.

**LEBENSGEFAHR BZW. GEFAHR SCHWERER VERLETZUNGEN.**

## „KEYLESS ENTRY & DRIVE“ KEYCARD: verwenden (4/5)

43418



### Verwendung der Keycard als Fernbedienung

#### Entriegelung mit Hilfe der Keycard

Drücken Sie auf den Knopf **3**.

Die Entriegelung der Türen wird durch **einmaliges Aufleuchten** der Warnblinker und der Seitenblinker angezeigt.

Wenn Sie danach versuchen, eine Tür durch Drücken des Griffs zu öffnen, und zugleich die Türen fernentriegelt sind, bleibt die betreffende Tür verriegelt. Um dem abzuhelfen, lassen Sie den Griff los und entriegeln das Fahrzeug noch einmal, indem Sie die Taste **3** an der Keycard drücken.

#### Verriegelung mit Hilfe der Keycard

Bei geschlossenen Türen und geschlossener Heckklappe die Taste **4** drücken. Das Fahrzeug wird verriegelt. Die Verriegelung des Fahrzeugs wird durch **zweimaliges Aufleuchten** der Warnblinker und der hinteren Blinkleuchten angezeigt.

**Anmerkung:** Die maximale Entfernung, in der das Fahrzeug verriegelt wird, hängt von der Umgebung ab.

#### Besonderheiten

Das Fahrzeug lässt sich nicht verriegeln, wenn eine Tür oder der Gepäckraum offen oder nicht ordnungsgemäß geschlossen ist. In diesem Fall wird ein Piepton ausgegeben.

Bei laufendem Motor sind die Keycard-Tasten deaktiviert.

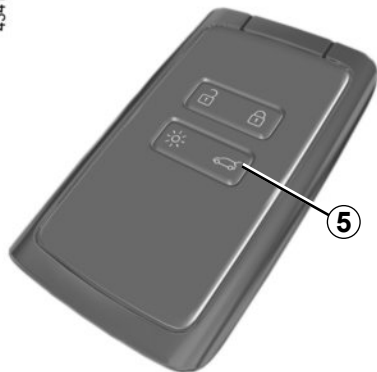
49705



Wenn sich **bei laufendem Motor** nach dem Öffnen und Schließen einer Tür die Keycard nicht mehr im Bereich **2** befindet, erscheint die Meldung „Chipkarte nicht gefunden“, um Sie darauf hinzuweisen, dass sich die Keycard nicht mehr im Fahrzeug befindet. Dadurch kann zum Beispiel ein Wegfahren nach dem Absetzen eines Fahrgasts, welcher die Karte bei sich trägt, verhindert werden.

Die Warnmeldung wird ausgeblendet, sobald die Karte wieder erfasst wird.

43418



### Nur den Gepäckraum entriegeln

Die Taste 5 gedrückt halten. Der Gepäckraum öffnet sich leicht und, je nach Fahrzeug, öffnet sich auch die Gepäckraumtür von selbst vollständig.



### Verantwortung des Fahrers beim Parken oder Halten

Verlassen Sie niemals Ihr Fahrzeug (auch nicht für kurze Zeit), so lange sich ein Kind, ein körperlich oder geistig beeinträchtigter Erwachsener oder ein Tier im Fahrzeug befinden.

Diese könnten den Motor starten und Funktionen aktivieren (z. B. die elektrischen Fensterheber) oder die Türen verriegeln und somit sich und andere gefährden.

Zudem kann es bei warmer Witterung und/oder Sonneneinwirkung im Fahr-  
gastrum rasch sehr heiß werden.

**LEBENSGEFAHR BZW. GEFAHR  
SCHWERER VERLETZUNGEN.**

## VERRIEGELN, ENTRIEGELN VON TÜREN UND HECKKLAPPE (1/4)

### Falls die Fernbedienung oder (je nach Fahrzeug) die Keycard nicht funktioniert

Unter bestimmten Umständen kann es zum Ausfall der Funk-Fernbedienung oder der Keycard kommen:

- Schwache Batterie der Funk-Fernbedienung oder der Keycard, Fahrzeugbatterie entladen ...
- Verwendung von elektrischen Geräten mit der gleichen Funkfrequenz wie die Karte (Handys...).
- Das Fahrzeug befindet sich in einem Bereich starker elektromagnetischer Strahlung.

In diesem Fall können Sie Folgendes tun:

- je nach Fahrzeug, den Schlüssel der Funk-Fernbedienung oder den in der Keycard integrierten Notschlüssel verwenden, um die Fahrertür zu entriegeln;
- die einzelnen Türen manuell verriegeln;
- Die Bedientaste zum Ver-/Entriegeln der Türen von innen verwenden (siehe nachfolgende Seiten).

40303



### In die Keycard integrierter Schlüssel

Der integrierte Schlüssel **2** dient zum Verriegeln und Entriegeln der linken Vordertür, wenn die Keycard nicht funktioniert.

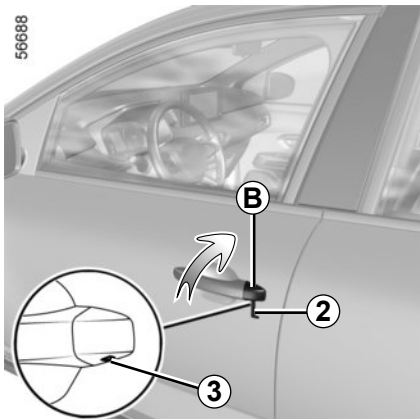
#### Zugriff auf Schlüssel 2

Schieben Sie das hintere Gehäuse **1** nach unten und drücken Sie gleichzeitig auf den Bereich **A**.

39102



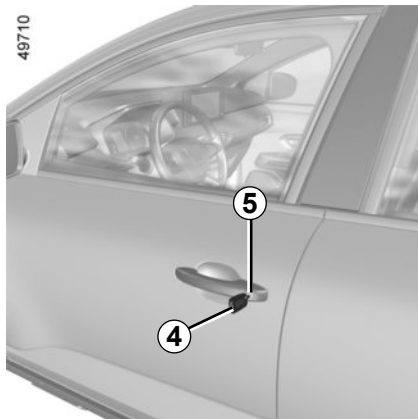
## VERRIEGELN, ENTRIEGELN VON TÜREN UND HECKKLAPPE (2/4)



### Verwendung des integrierten Schlüssels der Keycard

- Führen Sie das Endstück des Schlüssels **2** in die Aussparung **3** unterhalb der Abdeckung **B** der Fahrertür ein.
- Führen Sie eine Bewegung nach oben aus, um die Abdeckung **B** zu entfernen.
- Stecken Sie den Schlüssel **2** in das Schloss der Fahrertür und ver- bzw. entriegeln Sie die Tür.

Nachdem Sie in das Fahrzeug eingestiegen sind, setzen Sie den integrierten Schlüssel wieder in seine Aufnahme in der Keycard ein.



### Fahrzeuge mit Schlüssel, Fernbedienung

#### Verwendung des Schlüssels

Stecken Sie den Schlüssel **4** in das Schloss der Fahrertür **5** und ver- bzw. entriegeln Sie die Tür.



## VERRIEGELN, ENTRIEGELN VON TÜREN UND HECKKLAPPE (3/4)

49781



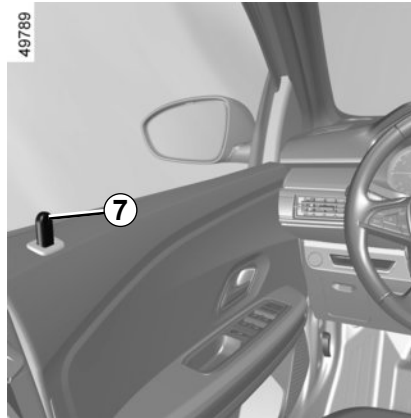
### Manuelles Verriegeln der Türen

Drehen Sie bei geöffneter Tür den Hebel **6** (mithilfe des Endstücks des Schlüssels) und schließen Sie die Tür.

Sie ist nun von außen verriegelt.

Das Öffnen kann nun nur von innen erfolgen oder mit dem Schlüssel für die Fahrtür.

49789



### Von innen

(Je nach Fahrzeug)

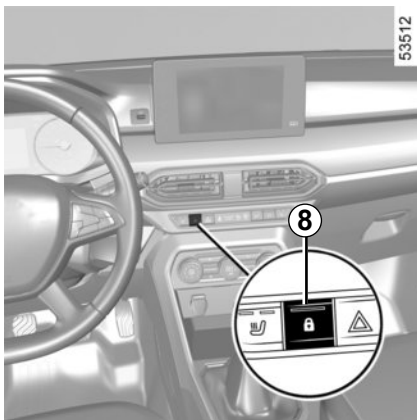
Drücken Sie den Knopf **7** zum Verriegeln nach unten, ziehen Sie zum Entriegeln den Knopf **7** nach oben.



### Verantwortung des Fahrers

Wenn Sie sich entschließen, mit verriegelten Türen zu fahren, denken Sie daran, dass bei einem Unfall dem Rettungsdienst der Zugang zum Fahrgastraum erschwert werden könnte.

## VERRIEGELN, ENTRIEGELN VON TÜREN UND HECKKLAPPE (4/4)



### Verriegeln/Entriegeln der Türen von innen

Je nach Fahrzeug können alle vier Türen und die Heckklappe gleichzeitig verriegelt bzw. entriegelt werden. Drücken Sie zum Ver- bzw. Entriegeln der Türen auf den Schalter **8**.

Wenn Tür bzw. die Motorhaube oder Heckklappe geöffnet bzw. nicht korrekt geschlossen ist, werden die Türen/Hauben/Klappen in schneller Folge verund wieder entriegelt.

Beim Transport sperriger Gegenstände mit geöffneter Heckklappe können Sie die übrigen Türen/Hauben/Klappen trotzdem noch verriegeln: Drücken Sie bei abgestelltem Motor länger als fünf Sekunden auf den Schalter **8**, um die übrigen Türen/Hauben/Klappen zu verriegeln.

### Kontrolllampe Verriegelungsstatus der Türen/ Hauben/Klappen

(Je nach Fahrzeug)

**Bei eingeschalteter Zündung** leuchtet die Kontrolllampe über dem Schalter **8** auf und informiert über den Zustand der Türen/Hauben/Klappen:

- Bei verriegelten Türen/Hauben/Klappen leuchtet die Kontrolllampe.
- Bei entriegelten Türen/Hauben/Klappen leuchtet die Kontrolllampe nicht.

Wenn Sie die Türen verriegeln, leuchtet die Kontrolllampe noch eine Weile und erlischt dann.

### Verriegeln von Türen/Haube/ Klappen ohne Keycard oder Schlüssel

Zum Beispiel bei leerer Batterie oder vorübergehendem Ausfall der Keycard oder des Schlüssels ...

**Drücken Sie bei abgestelltem Motor und geöffneter Tür oder Heckklappe** den Schalter **8** länger als fünf Sekunden.

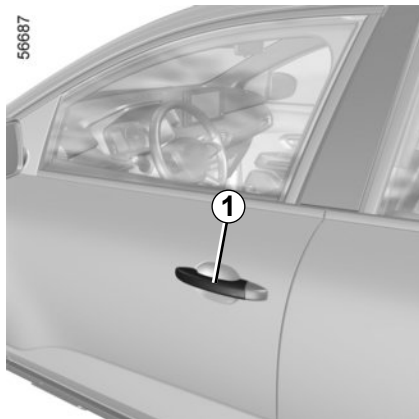
Beim Schließen der Tür werden alle Türen/Hauben/Klappen verriegelt.

Das Entriegeln des Fahrzeugs von außen ist dann nur mit der Keycard im Empfangsbereich des Fahrzeugs oder mit dem Schlüssel möglich.



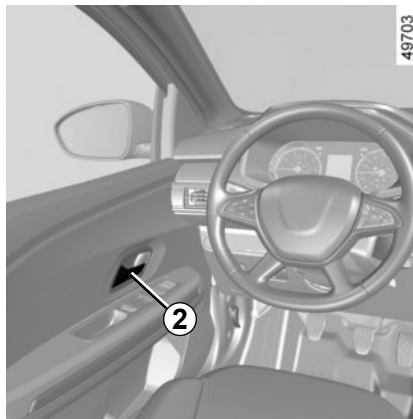
Lassen Sie niemals beim Verlassen Ihres Fahrzeuges den Schlüssel oder die Keycard im Fahrzeug zurück.

# ÖFFNEN UND SCHLIESSEN DER TÜREN (1/2)



## Öffnen von außen

Bei verriegelten Türen, den Türgriff **1** von unten fassen und daran ziehen. ➔ 1.13



## Öffnen von innen

Ziehen Sie am Griff **2**.



Aus Sicherheitsgründen dürfen die Türen nur bei stehendem Fahrzeug geöffnet oder geschlossen werden.

## Warntongeber „Licht an“

Beim Öffnen der Fahrertür wird ein akustisches Warnsignal ausgelöst, wenn bei ausgeschalteter Zündung die Fahrzeugbeleuchtung nicht ebenfalls ausgeschaltet ist.

## Akustisches Signal „Türen und Klappen schließen“

Je nach Fahrzeug wird dieses Signal für die Fahrertür oder für alle Türen und Klappen ausgegeben.

Wenn bei stehendem Fahrzeug eine Tür oder Klappe offen oder nicht richtig geschlossen ist, leuchtet eine Kontrolllampe



auf.

Während der Fahrt leuchtet eine Kontroll-



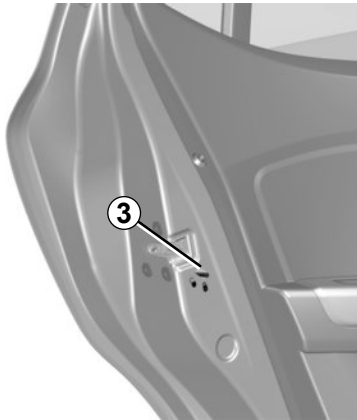
lampe auf, sobald das Fahrzeug eine Geschwindigkeit von ca. 20 km/h erreicht, und es ertönt ein akustisches Signal.

## Besonderheit

Beim Ausschalten des Motors oder bei der Verriegelung der Türen werden, je nach Fahrzeug, die Zusatzgeräte (Radio...) außer Betrieb gesetzt.

## ÖFFNEN UND SCHLIESSEN DER TÜREN (2/2)

49741



### Kindersicherung

Legt man den Hebel **3** an den Hintertüren um, so können die Hintertüren vom Fahr-  
gastraum aus nicht mehr geöffnet werden.  
Vergewissern Sie sich sicherheitshalber, ob  
der Türgriff auch wirklich blockiert ist.



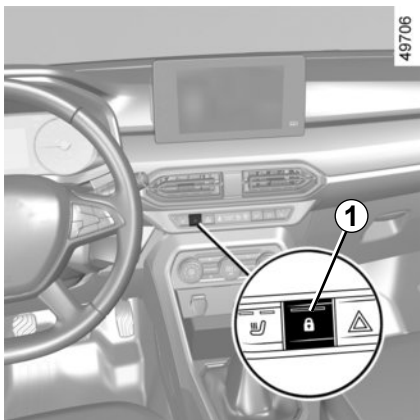
### Verantwortung des Fahrers beim Parken oder Halten

Verlassen Sie niemals Ihr Fahr-  
zeug (auch nicht für kurze Zeit),  
so lange sich ein Kind, ein körperlich  
oder geistig beeinträchtigter Erwachse-  
ner oder ein Tier im Fahrzeug befinden.  
Diese könnten den Motor starten und  
Funktionen aktivieren (z. B. die elektri-  
schen Fensterheber) oder die Türen ver-  
riegeln und somit sich und andere ge-  
fährden.

Zudem kann es bei warmer Witterung  
und/oder Sonneneinwirkung im Fahr-  
gastraum rasch sehr heiß werden.

**LEBENSGEFAHR BZW. GEFAHR  
SCHWERER VERLETZUNGEN:**

# AUTOMATISCHE VERRIEGELUNG DER TÜREN, HAUBEN, KLAPPEN WÄHREND DER FAHRT



## Funktionsprinzip

Nach dem Starten des Fahrzeugs verriegelt das System die Türen automatisch, sobald eine Geschwindigkeit von ca. 10 km/h erreicht wird.

Die Entriegelung erfolgt:

- durch Drücken des Schalters zur zentralen Entriegelung der Türen **1**;
- bei stehendem Fahrzeug durch Öffnen einer Vordertür von innen.

**Hinweis:** Wenn eine Tür geöffnet oder geschlossen wird, wird sie automatisch wieder verriegelt, wenn das Fahrzeug eine Geschwindigkeit von ca. 10 km/h erreicht.

## Aktivieren/Deaktivieren der Funktion

**Aktivieren:** Bei stehendem Fahrzeug und laufendem Motor auf den Schalter **1** drücken, bis ein akustisches Signal ertönt.

**Deaktivieren:** Bei stehendem Fahrzeug und laufendem Motor den Schalter **1** drücken, bis Sie zwei Signaltöne hören.

## Funktionsstörungen

Wird ein Bedienungsfehler bemerkt (automatische Verriegelung unmöglich), sicherstellen, dass alle Türen ordnungsgemäß geschlossen sind. Ist dies der Fall und besteht die Störung weiterhin, wenden Sie sich an eine Vertragswerkstatt.

Stellen Sie ebenfalls sicher, dass die Verriegelung nicht versehentlich deaktiviert wurde.

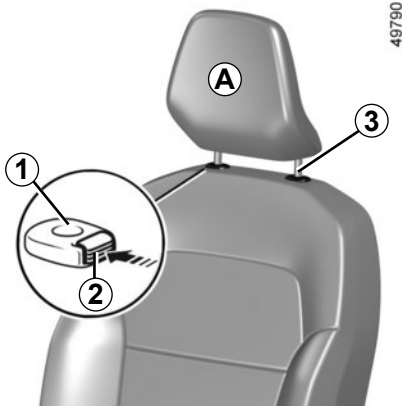
Aktivieren Sie diese gegebenenfalls wieder.



### Verantwortung des Fahrers

Wenn Sie sich entschließen, mit verriegelten Türen zu fahren, denken Sie daran, dass bei einem Unfall dem Rettungsdienst der Zugang zum Fahr-gastraum erschwert werden könnte.

# KOPFSTÜTZEN VORNE



## Anheben der Kopfstütze

Ziehen Sie die Kopfstütze bis in die gewünschte Position nach oben. Überprüfen Sie die korrekte Verriegelung.

## Absenken der Kopfstütze

Drücken Sie auf den Knopf 2 und führen Sie die Kopfstütze bis in die gewünschte Position nach unten. Überprüfen Sie die korrekte Verriegelung.

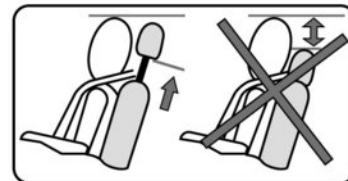
## Entfernen der Kopfstütze

Schieben Sie die Kopfstütze in die höchste Position (verstellen Sie falls erforderlich die Lehne nach hinten). Drücken Sie bei maximal ausgezogener Kopfstütze auf den Knopf 2 und ziehen Sie die Kopfstütze ganz nach oben heraus.

## Einsetzen der Kopfstütze

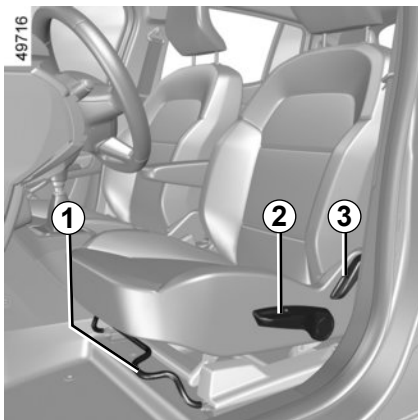
Achten Sie auf die Sauberkeit des Kopfstützengestänges 3.

Führen Sie das Gestänge in die Führungsröhre 1 ein (verstellen Sie falls erforderlich die Lehne nach hinten). Schieben Sie die Kopfstütze bis zum Anschlag nach unten; drücken Sie dann auf den Knopf 2, um die gewünschte Höhe einzustellen. Prüfen Sie, ob das Gestänge 3 auf beiden Seiten korrekt in der Rückenlehne des Sitzes eingerastet ist.



Die Kopfstütze dient der Sicherheit. Sie muss stets vorhanden und korrekt eingestellt sein: der obere Kopfstützenbereich muss sich so nah wie möglich an der oberen Kopfhälfte befinden, und der Abstand zwischen Kopf und dem Bereich A muss minimal sein.

# VORDERSITZE



## Einstellung

### Vorund Zurückstellen des Sitzes

Zum Entriegeln des Sitzes den Griff **1** nach oben ziehen und oben halten. Verschieben Sie den Sitz und lassen Sie den Griff in der gewünschten Position los. Vergewissern Sie sich, dass die Verriegelung korrekt einrastet.

### Für das Anheben bzw. Absenken des Sitzbankkissens

(Je nach Fahrzeug)

Den Hebel **2** so oft wie nötig nach oben oder nach unten bewegen, bis die gewünschte Position erreicht ist.

### Zum Neigen der Rückenlehne

Den Griff **3** anheben und die Rückenlehne in die gewünschte Position bringen. Verschieben Sie den Sitz und lassen Sie den Griff in der gewünschten Position los. Vergewissern Sie sich, dass die Verriegelung korrekt einrastet.

### Sitzheizung

(Je nach Fahrzeug)

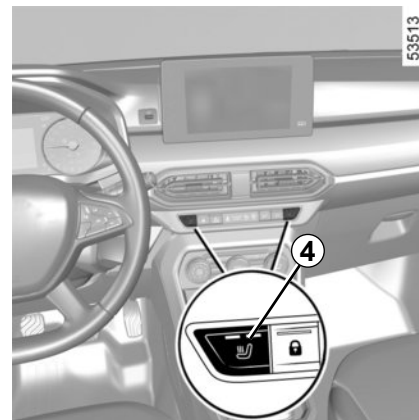
Bei eingeschalteter Zündung

- Beim erstmaligen Drücken der Taste **4** des betreffenden Sitzes wird das Heizsystem mit maximaler Leistung aktiviert. Die zwei integrierten Kontrolllampen des Schalters leuchten auf;
- Ein zweiter Druckimpuls schaltet das Heizsystem auf minimale Heizleistung. Eine integrierte Kontrolllampe leuchtet auf;
- beim dritten Drücken des Schalters wird die Heizung ausgeschaltet.

Das System regelt automatisch die Sitztemperatur. Bei Aktivierung ermittelt es, ob die Sitzheizung erforderlich ist oder nicht.



Stellen Sie nach den Einstellungen sicher, dass die Rückenlehnen richtig eingerastet sind.



**Diese Einstellung aus Sicherheitsgründen nur bei stehendem Fahrzeug vornehmen.**

Um die Wirksamkeit der Sicherheitsgurte nicht zu beeinträchtigen, die Rückenlehnen nicht zu weit nach hinten neigen.

Keinerlei Gegenstände im vorderen Fußraum unterbringen, besonders auf der Fahrerseite; sie könnten bei plötzlichem Bremsen unter die Pedale rutschen und diese blockieren.

## SICHERHEITSGURTE (1/6)

Legen Sie zu Ihrem Schutz die Sicherheitsgurte auch bei kurzer Fahrstrecke an. Beachten Sie zudem die gesetzlichen Bestimmungen des jeweiligen Landes.

**Um einen optimalen Schutz zu gewährleisten, stellen Sie vor dem Anlassen erst Ihre Sitzposition und anschließend die Sicherheitsgurte für alle Insassen ein.**

### Einstellen der Sitzposition

- **Setzen Sie sich im Sitz ganz nach hinten** (Mantel, Jacke usw. vorher ausziehen). Dies ist die wichtigste Voraussetzung für eine optimale Abstützung des Rückens.
- **wählen Sie durch Vor- oder Zurückschieben des Sitzes den richtigen Abstand zu den Pedalen.** Der Sitz sollte so weit wie möglich nach hinten gestellt sein, Kupplungs- und Bremspedal müssen sich jedoch komplett durchdrücken lassen. Stellen Sie die Rückenlehne so ein, dass die Arme leicht angewinkelt sind;
- **stellen Sie die Kopfstütze ein.** Für ein Höchstmaß an Sicherheit sollte der Abstand zwischen Kopf und Kopfstütze so gering wie möglich sein;
- **stellen Sie die Sitzhöhe ein.** Diese Einstellung ermöglicht die Wahl der Sitzposition für eine optimale Sicht;
- **Stellen Sie die Lenkradhöhe ein.**

Damit die Sicherheitsgurte optimalen Schutz bieten, stellen Sie sicher, dass die Sitzbank korrekt verankert ist.  
➔ 3.37.



Nicht korrekt eingestellte Sicherheitsgurte können bei Unfällen Verletzungen verursachen.

Es darf nur eine Person mit einem Sicherheitsgurt angeschnallt werden, ob Kind oder Erwachsener.

Auch schwangere Frauen müssen den Gurt anlegen. In diesem Fall darauf achten, dass der Beckengurt ohne großes Spiel nicht zu stark auf den Bauch drückt.



## SICHERHEITSGURTE (2/6)



### Einstellen der Sicherheitsgurte

Lehnen Sie sich fest an die Rückenlehne.

Der Schultergurt **1** sollte so nahe wie möglich am Halsansatz liegen, diesen jedoch nicht berühren.

Der Beckengurt **2** muss glatt auf den Oberschenkeln und am Becken anliegen.

Außerdem sollten die Gurte so nahe wie möglich am Körper anliegen. Bsp.: Vermeiden Sie daher zu dicke Kleidung und zwischen Gurt und Körper befindliche Gegenstände usw.

### Verriegeln

Rollen Sie den Gurt **langsam in einem Zug** ab und achten Sie darauf, dass die Schlosszunge **3** in den Schlossrahmen **5** einrastet (die korrekte Verriegelung durch Zug an der Schlosszunge **3** überprüfen).

Blockiert der Gurt, müssen Sie den Gurt wieder aufrollen und anschließend erneut abrollen.

Sollte der Gurt einmal vollständig blockiert sein, ziehen Sie den Gurt langsam, jedoch kräftig um ca. 3 cm heraus. Lassen Sie ihn dann automatisch aufrollen, und rollen Sie ihn erneut ab.

Ist er danach nicht wieder funktionsfähig, wenden Sie sich an eine Vertragswerkstatt.

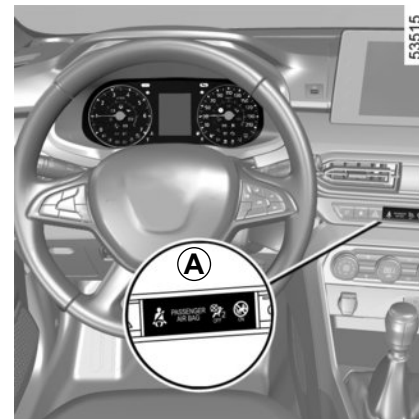
### Entriegelung

Drücken Sie den Knopf **4** ein; der Gurt wird von der Aufrollvorrichtung eingezogen. Führen Sie ihn mit der Hand zurück.




**Warnlampe „Bitte angurten“ Fahrerseite und, je nach Fahrzeug, Beifahrerseite**

Diese Anzeige erscheint auf dem zentralen Display **A**, wenn die Zündung eingeschaltet und der Sicherheitsgurt des Fahrers und/oder Beifahrers (sofern der Beifahrersitz besetzt ist) nicht angelegt ist.



Je nach Fahrzeug: wenn der Sitz belegt ist und einer dieser Sicherheitsgurte nicht angelegt ist oder abgelegt wird, während sich das Fahrzeug mit einer Geschwindigkeit von mehr als etwa 20 km/h bewegt, blinkt

die  Warnlampe und es ertönt ca. 120 Sekunden lang ein akustisches Signal.

**Hinweis:** In einigen Fällen kann ein auf dem Beifahrersitz abgelegter Gegenstand die Warnlampe aktivieren.

## SICHERHEITSGURTE (3/6)



### Warnmeldung im Falle eines nicht angelegten Sicherheitsgurts hinten

(je nach Fahrzeug)

Beim Einschalten der Zündung leuchtet die Anzeige **6** auf der Instrumententafel auf. Dies informiert den Fahrer jedes Mal über den Anlegestatus der einzelnen hinteren Sicherheitsgurte:

- Einschalten der Zündung;
- Öffnen einer Tür;
- Anlegen oder Lösen eines hinteren Sicherheitsgurts.




### Wiedergabe der **6** Grafiken:

- weißes Symbol: Sicherheitsgurt angelegt;
- schwarzes Symbol: Sicherheitsgurt nicht angelegt;

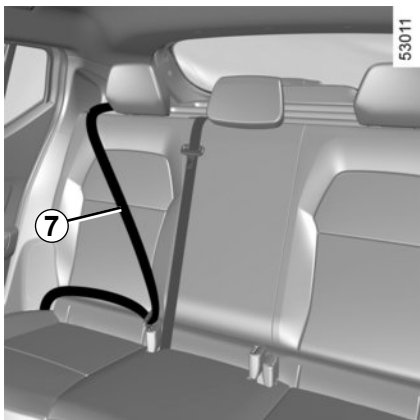
Wenn die Fahrzeuggeschwindigkeit unter 20 km/h liegt, leuchtet die Anzeige **6** jedes Mal ca. 60 Sekunden lang auf, wenn einer der hinteren Sicherheitsgurte angelegt oder gelöst wird.

Wenn die Fahrzeuggeschwindigkeit 20 km/h erreicht oder überschreitet und einer der hinteren Sicherheitsgurte während der Fahrt geöffnet wird:

- leuchtet die Kontrolllampe  im zentralen Display auf;
- und
- ertönt 30 Sekunden lang ein Piepton;
- und
- wird das Symbol **6** mindestens 60 Sekunden lang angezeigt und das Symbol für den betreffenden Sitz wechselt zu schwarz.

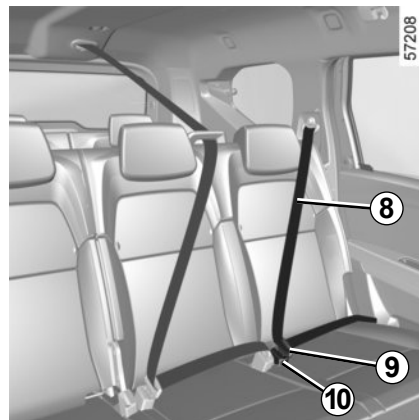
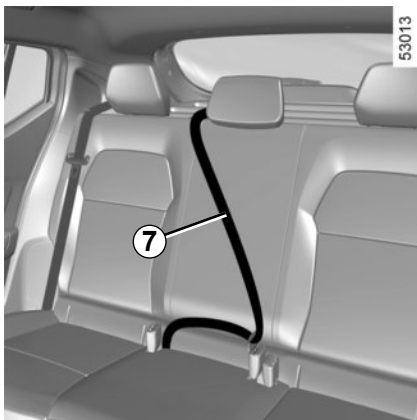
Vergewissern Sie sich stets, dass alle Fondinsassen richtig angeschnallt sind und dass die angezeigte Anzahl angelegter Sicherheitsgurte der Anzahl der besetzten Rücksitze entspricht.

## SICHERHEITSGURTE (4/6)



### Sicherheitsgurte hinten 7

Sie werden in der gleichen Weise angelegt, eingestellt und gelöst wie die Gurte der Vordersitze.



### Sitze der zweiten Sitzreihe bei der Kombi-Ausführung

#### Sicherheitsgurte hinten seitlich

Rollen Sie den Gurt **8** langsam ab und lassen Sie die Schlosszunge **9** im roten Gurtschloss **10** einrasten.



Nach jedem Verstellen der Rücksitzbank stets die korrekte Position und Funktion der hinteren Sicherheitsgurte prüfen.

Verstellmöglichkeiten der Rücksitze  
➔ 3.38 ➔ 3.40.

## SICHERHEITSGURTE (5/6)



### Sitze der zweiten Sitzreihe bei der Kombi-Ausführung

(Fortsetzung)

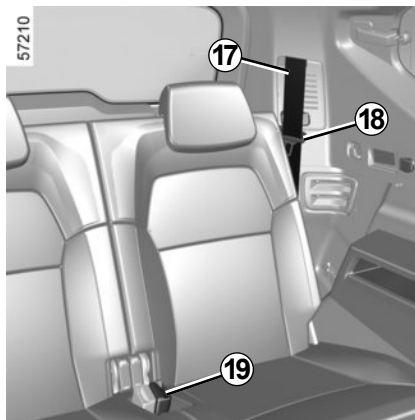
#### Mittlerer Sicherheitsgurt hinten

Rollen Sie den Gurt **16** langsam aus seiner Aufnahme **11** ab.

Führen Sie die beiden Schlossungen und den Gurt **16** durch die Gurtführung **12**.

Lassen Sie unbedingt die kleinere, fest angebrachte Schlosszunge im Gurtschloss mit dem schwarzen Entriegelungsknopf **13** einrasten.

Lassen Sie die größere, verschiebbare Schlosszunge **15** in das Gurtschloss mit dem roten Entriegelungsknopf **14** einrasten.

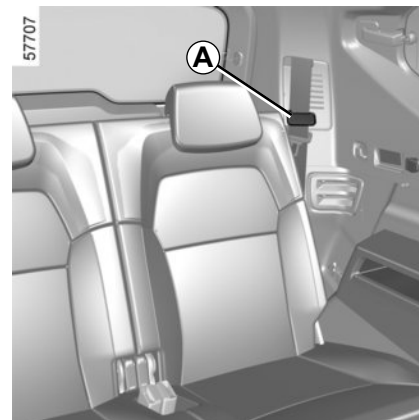


### Sitze der dritten Sitzreihe bei der Kombi-Ausführung

Ziehen Sie den Gurt **17** aus dem Haken **A**. Den Gurt **17** langsam abrollen.

Lassen Sie die verschiebbare Schlosszunge **18** in das zugehörige Gurtschloss mit dem roten Entriegelungsknopf **19** einrasten.

Verstellmöglichkeiten der Rücksitze  
➔ 3.38 ➔ 3.40.



Beim Verstellen oder dem Ein- und Ausbau der Rücksitze in der dritten Sitzreihe muss der Sicherheitsgurt **17** unbedingt am Haken **A** befestigt sein, da andernfalls der Gurt oder die Gepäckraumabdeckung (falls vorhanden) beschädigt werden könnte.



Prüfen Sie die Position und die Funktion der hinteren Sicherheitsgurte nach jeglicher Verstellung der Rücksitze.

## SICHERHEITSGURTE (6/6)

Die nachfolgenden Anweisungen gelten für die Sicherheitsgurte sowohl der vorderen als auch der hinteren Sitzplätze.



- Es dürfen keinerlei Änderungen am Original-Rückhaltesystem vorgenommen werden: Sicherheitsgurte und Sitze sowie deren Befestigungen. In besonderen Fällen (z. B. Einbau eines Kindersitzes) wenden Sie sich bitte an eine Vertragswerkstatt.
- Verwenden Sie keine Vorrichtungen, die das Spiel des Gurtes vergrößern können (Wäscheklammern, Clips usw.), da ein zu locker sitzender Sicherheitsgurt bei einem Unfall zu Verletzungen führen kann.
- Der Schultergurt darf niemals unter Ihrem Arm hindurch oder hinter Ihrem Rücken verlaufen.
- Verwenden Sie niemals einen Gurt zum Anschnallen mehrerer Personen und halten Sie niemals ein Baby oder Kleinkind mit dem Gurt auf Ihrem Schoß.
- Die Gurte dürfen nicht verdreht sein.
- Nach einem Unfall müssen alle Rückhaltesysteme überprüft und gegebenenfalls ausgetauscht werden. Wechseln Sie die Gurte ebenfalls aus, sobald diese auch nur die geringste Beschädigung oder Verschleißspuren aufweisen.
- Beim Wiederhochklappen der Rücksitzbank darauf achten, dass die Sicherheitsgurte korrekt verlaufen und die Gurtschlösser richtig liegen, damit sie ordnungsgemäß genutzt werden können.
- Stecken Sie die Schlosszunge in den entsprechenden Kontaktschalter.
- Achten Sie darauf, dass nichts in das Gurtschloss gelangt und damit zu einer Beeinträchtigung der Gurtfunktion führen könnte.
- Vergewissern Sie sich, dass das Gurtschloss richtig positioniert ist (es darf weder von Personen noch Gegenständen versteckt, eingequetscht, zerdrückt... werden).

## ZUSATZSYSTEME ZU DEN SICHERHEITSGURTEN VORNE (1/6)

Je nach Fahrzeug kann es sich um Folgendes handeln:

- **Gurtstraffer der Aufrollvorrichtung des Sicherheitsgurtes;**
- **Gurtkraftbegrenzer;**
- **airbags Fahrer und Beifahrer vorne.**

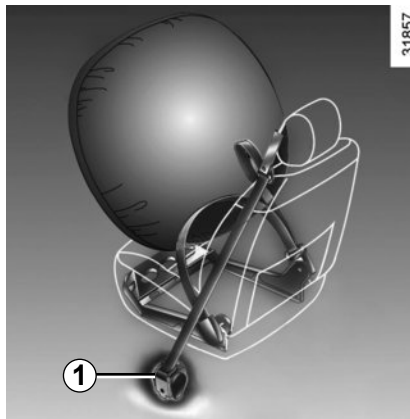
Die Rückhaltesysteme funktionieren bei einem Frontaufprall einzeln oder zusammen.

Je nach Stärke des Aufpralls aktiviert das System Folgendes:

- das Blockieren des Sicherheitsgurts
- den Gurtstraffer der Aufrollvorrichtung des Sicherheitsgurts (wird ausgelöst, um den Spielraum des Sicherheitsgurts zu minimieren)
- der airbag und der Gurtkraftbegrenzer.

### Gurtkraftbegrenzer

Beim Überschreiten bestimmter Aufprallkräfte setzt der Gurtkraftbegrenzer ein, um die auf den Körper wirkenden Gurtkräfte auf ein erträgliches Maß zu mindern.



### Gurtstraffer

Die Gurtstraffer ziehen den Sicherheitsgurt an den Körper, um den Insassen auf seinem Sitz zu halten und erhöhen dadurch die Wirksamkeit.

Bei eingeschalteter Zündung, bei einem starken Frontaufprall (je nach Stärke des Aufpralls) kann das System Folgendes auslösen:

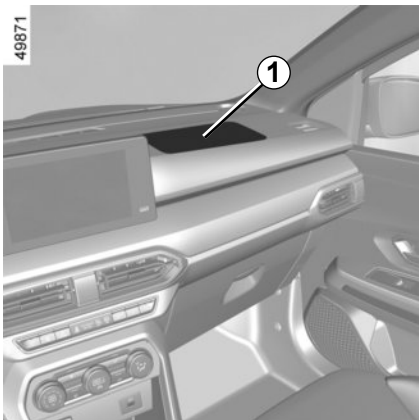
- die Sicherheitsgurt-Aufrollvorrichtung **1**, die den Sicherheitsgurt sofort zurückzieht,



– Nach einem Unfall müssen alle Rückhaltesysteme in einer Vertragswerkstatt überprüft werden.

- Eingriffe oder Änderungen an irgendwelchen Teilen des Systems (airbag, Steuergeräten, Kabelsträngen) sowie die Wiederverwendung solcher Teile in einem anderen, wenn auch identischen Fahrzeug, sind strengstens untersagt.
- Um die Funktionsfähigkeit zu erhalten und ein unbeabsichtigtes Auslösen des Systems zu vermeiden, dürfen Arbeiten an den Zusatzsystemen zum Sicherheitsgurt vorne ausschließlich von entsprechend qualifizierten Mitarbeitern der Vertragswerkstätten durchgeführt werden.
- Eine Überprüfung der Elektrik des Zünders darf ausschließlich durch speziell geschultes Personal mit den vorgeschriebenen Spezialwerkzeugen erfolgen.
- Vor dem Verschrotten des Fahrzeugs ist ein Vertragspartner mit der fachgerechten Entsorgung der Gasgeneratoren für die Rückhaltesysteme und die airbags zu beauftragen.

## ZUSATZSYSTEME ZU DEN SICHERHEITSGURTEN VORNE (2/6)




### Fahrer und Beifahrer vorne Airbags

Sie sind sowohl auf der Fahrerseite als auch auf der Beifahrerseite vorhanden.

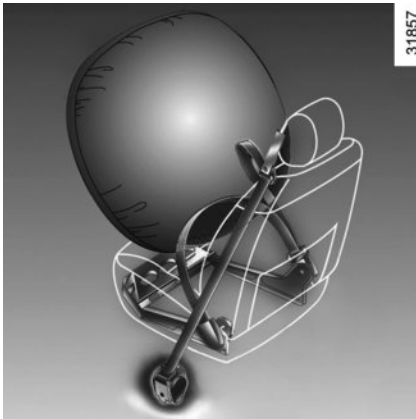
Auf das Vorhandensein dieser Ausstattung wird durch den Begriff „Airbag“ am Lenkrad, am Armaturenbrett (im airbag **1**-Bereich) und, je nach Fahrzeug, auf einem Aufkleber im unteren Bereich der Frontscheibe verwiesen.

Jedes airbag-System besteht aus:

- ein airbag und ein Gasgenerator sind für den Fahrer in das Lenkrad und für den Beifahrer in das Armaturenbrett integriert;
- einem Überwachungssteuerggerät, das die Zündung des Gasgenerators auslöst
- eine einzelne Warnlampe  an der Instrumententafel;
- Fernsensoren (je nach Fahrzeug).



Das airbag-System funktioniert nach einem pyrotechnischen Prinzip. Deshalb kommt es bei der Entfaltung des Airbags zu einer Hitze- und Rauchentwicklung (was nicht den Beginn eines Brands anzeigt), und es ist ein Knall zu hören. Die notwendigerweise sehr schnelle Entfaltung des airbags kann Verletzungen auf der Hautoberfläche oder andere Unannehmlichkeiten verursachen.



### Funktionsweise

Das System funktioniert erst nach dem Einschalten der Zündung.

Bei einem schweren **Frontalaufprall** werden der oder die airbags blitzschnell aufgeblasen und fangen den Aufprall des Kopfs und des Oberkörpers auf dem Lenkrad (Fahrer) bzw. auf dem Armaturenbrett (Beifahrer) ab. Nach dem Aufprall wird die Luft sofort wieder entlassen, damit das Aussteigen aus dem Fahrzeug nicht behindert wird.

### Funktionsstörungen



Diese Warnlampe leuchtet beim Starten des Motors auf und erlischt nach ca. drei Sekunden.

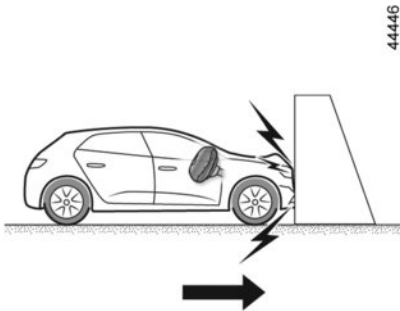
Leuchtet sie nach Einschalten der Zündung nicht auf bzw. erlischt nicht, so liegt eine Systemstörung vor.

Wenden Sie sich baldmöglichst an einen Vertragspartner.

Verzögerungen können geminderten Schutz bedeuten.

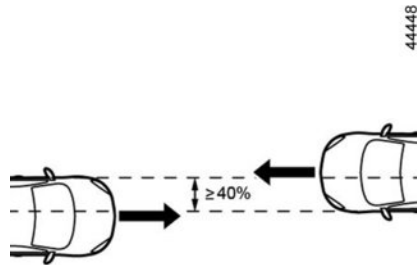


## ZUSATZSYSTEME ZU DEN SICHERHEITSGURTEN VORNE (4/6)

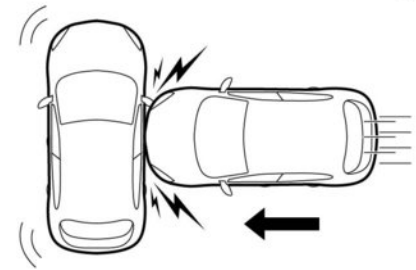


In den folgenden Fällen werden die Gurtstraffer oder airbags ausgelöst.

**Frontalaufprall** gegen eine starre (nicht verformbare) Fläche mit einer Aufprallgeschwindigkeit von mindestens **25 km/h**



**Frontalkollision** mit einem anderen Fahrzeug einer gleichwertigen oder höheren Kategorie mit einer Kollisionsfläche von mindestens 40 %, wobei die Geschwindigkeit beider Fahrzeuge mindestens **40 km/h** beträgt



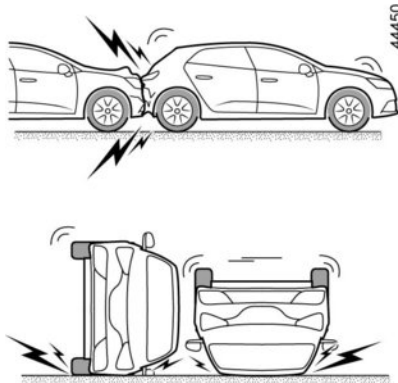
**Seitenkollision** mit einem anderen Fahrzeug einer gleichwertigen oder höheren Kategorie mit einer Kollisionsgeschwindigkeit von mindestens **50 km/h**

## ZUSATZSYSTEME ZU DEN SICHERHEITSGURTEN VORNE (5/6)



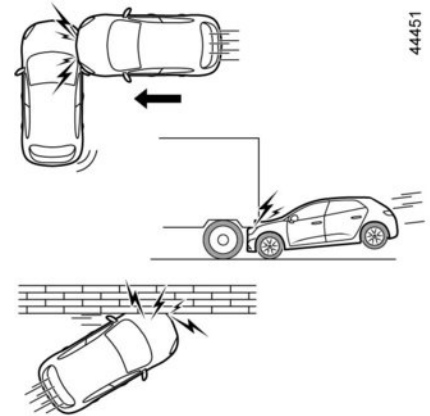
**In den folgenden Beispielen werden die Gurtstraffer und airbags möglicherweise ausgelöst:**

- Aufprall unter dem Fahrzeug, z. B. gegen den Fahrbahnbelag
- Schlaglöcher;
- Sturz oder hartes Aufsetzen
- Steine;
- ...



**In den folgenden Beispielen werden die Gurtstraffer und airbags möglicherweise nicht ausgelöst:**

- Heckaufprall, egal wie schwer;
- Überschlag des Fahrzeugs
- ...



- Seitenaufprall an der Fahrzeugfront oder am Fahrzeugheck
- Frontalaufprall unter den Aufbau eines Lastkraftwagens;
- Frontalaufprall gegen ein Hindernis mit einem spitzen Winkel;
- ...

## ZUSATZSYSTEME ZU DEN SICHERHEITSGURTEN VORNE (6/6)

Die nachfolgenden Anweisungen sollen verhindern, dass das Entfalten des airbag in einer Unfallsituation behindert wird bzw. dass Verletzungen durch den Airbag selbst auftreten.



### **Sicherheitshinweise zum Fahrer-airbag**

- Keinerlei Änderungen am Lenkrad oder am Fahrerairbag vornehmen.
- Den Fahrerairbag keinesfalls durch Zier- oder Schonbezüge abdecken.
- Keinerlei Gegenstände (Anstecker, Aufkleber, Uhr, Telefonhalterung...) auf dem Fahrerairbag befestigen.
- Das Lenkrad nie ausbauen oder zerlegen (dies ist ausschließlich geschulten Mitarbeitern der Vertragswerkstätten vorbehalten).
- Den Sitz so einstellen, dass genügend Abstand zum Lenkrad besteht. Die Arme sollten leicht angewinkelt sein (siehe „Einstellen der Sitzposition“ ➔ 1.22). So steht genügend Freiraum zur Verfügung, damit sich der Airbag ungehindert entfalten und Ihnen Schutz bieten kann.

### **Sicherheitshinweise zum Beifahrer-airbag**

- Keinerlei Gegenstände (Anstecker, Aufkleber, Uhr, Telefonhalterung...) auf dem Armaturenbrett im Bereich des airbags anbringen.
- Nichts zwischen Armaturenbrett und Beifahrer unterbringen (Tier, Regenschirm, Spazierstock, Pakete...).
- Die Füße nicht auf das Armaturenbrett oder den Sitz stellen, da dies schwerwiegende Verletzungen verursachen könnte. Allgemein gilt: Alle Körperpartien (Knie, Hände, Kopf...) müssen vom Armaturenbrett entfernt gehalten werden.
- Aktivieren Sie die zusätzlichen Rückhaltesysteme des Beifahrersitzes wieder, sobald Sie den Kindersitz entfernen, um den Schutz des Beifahrers im Falle eines Aufpralls zu gewährleisten.

**BEI NICHT DEAKTIVIERTEN RÜCKHALTESYSTEMEN NEBEN DEM BEIFAHRERGURT VORNE DARF AUF DEM BEIFAHRERSITZ VORNE KEIN KINDERSITZ GEGEN DIE FAHRTRICHTUNG MONTIERT WERDEN ➔ 1.61.**

# ZUSÄTZLICHE RÜCKHALTESYSTEME ZU DEN SICHERHEITSGURTEN HINTEN

Je nach Fahrzeug können diese bestehen aus:

- **Gurtstraffer Aufrollvorrichtung seitliche Sicherheitsgurte;**
- **Thorax-Gurtkraftbegrenzer.**

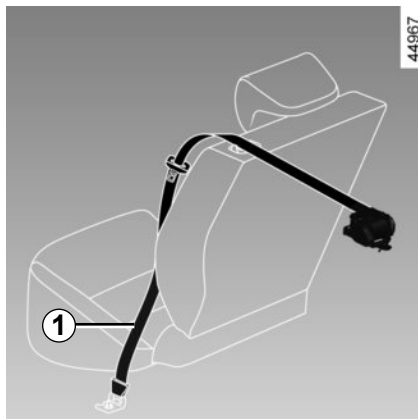
Die Rückhaltesysteme funktionieren bei einem Frontaufprall einzeln oder zusammen.

Je nach Stärke des Aufpralls aktiviert das System Folgendes:

- Arretierung der Sicherheitsgurte
- der Gurtstraffer der Aufrollvorrichtung des Sicherheitsgurts (dieser wird ausgelöst, um das Spiel des Sicherheitsgurts zu minimieren).

## Gurtkraftbegrenzer

Bei Überschreiten von bestimmten Aufprallkräften setzt der Gurtkraftbegrenzer ein, um die auf den Körper wirkenden Gurtkräfte auf ein erträgliches Maß zu mindern. Das System verringert somit die Gefahr von Oberkörperverletzungen.



## Gurtstraffer der seitlichen Sicherheitsgurte

Die Gurtstraffer ziehen den Sicherheitsgurt an den Körper, um den Insassen auf seinem Sitz zu halten und erhöhen dadurch die Wirksamkeit.

Bei einem starken Frontaufprall (mit eingeschalteter Zündung) kann das System je nach Stärke des Aufpralls den Gurtstraffer **1** auslösen, der sofort den Sicherheitsgurt straff zieht.



– Nach einem Unfall müssen alle Rückhaltesysteme in einer Vertragswerkstatt überprüft werden.

- Eingriffe oder Änderungen am gesamten System (Gurtstraffer, airbags, elektronische Steuergeräte, Kabelstränge) sowie die Wiederverwendung der Teile in einem anderen, wenn auch identischen Fahrzeug, sind strengstens untersagt.
- Um ein unbeabsichtigtes Auslösen des Systems zu vermeiden und somit Schäden und Verletzungen zu verhindern, sind Arbeiten an airbags ausschließlich dem qualifizierten Personal einer Vertragswerkstatt vorbehalten.
- Eine Überprüfung der Elektrik des Zünders darf nur durch speziell geschultes Personal mit den vorgeschriebenen Spezialwerkzeugen erfolgen.
- Vor dem Verschrotten des Fahrzeugs ist eine Vertragswerkstatt mit der fachgerechten Entsorgung der Rückhaltesysteme und Gasgeneratoren airbags zu beauftragen.

# SCHUTZSYSTEME FÜR SEITENAUFPRALL

## Seiten-Airbag

(Je nach Fahrzeug)

Beide Vordersitze können mit einem Seiten-airbag ausgestattet werden. Er befindet sich am Sitz jeweils auf der Türseite und bietet Schutz bei einem starken Seitenaufprall.

## Vorhang-Airbag

Dies ist ein an den Seiten des Fahrzeugdachs angebrachter airbag (modellabhängig) – er entfaltet sich entlang der vorderen und hinteren Seitentürfenster, um die Fahrzeuginsassen bei einem starken Seitenaufprall zu schützen.



### Sicherheitshinweise zum Seitenairbag

- **Verwendung von Sitzbezügen:** Für Sitze, die mit einem airbag ausgestattet sind, benötigen Sie je nach Fahrzeugtyp spezielle Sitzbezüge. Fragen Sie Ihre Vertragswerkstatt, ob solche Sitzbezüge erhältlich sind. Die Verwendung nicht geeigneter Sitzbezüge (oder von Spezial-Sitzbezügen für andere Fahrzeugtypen) kann die einwandfreie Funktion dieser airbag beeinträchtigen und somit Ihre Sicherheit gefährden.
- Kein Zubehör und keine Gegenstände oder gar Tiere zwischen Rückenlehne, Tür und der Innenverkleidung unterbringen. Außerdem keine Kleider, Zubehör o. Ä. über die Rückenlehne hängen. Dies kann die einwandfreie Funktion des airbags beeinträchtigen oder bei seiner Entfaltung Verletzungen verursachen.
- Den Sitz und die Innenverkleidung nicht ausbauen, zerlegen oder verändern (dies ist ausschließlich geschulten Mitarbeitern der Vertragswerkstätten vorbehalten).
- Die Schlitze an den Seiten der vorderen Rückenlehnen (Türseite) entsprechen dem Entfaltungsbereich der airbags: es dürfen keine Gegenstände in die Schlitze gesteckt werden.

# ZUSÄTZLICHE RÜCKHALTESYSTEME

Die nachfolgenden Anweisungen sollen verhindern, dass das Entfalten des airbag in einer Unfallsituation behindert wird bzw. dass Verletzungen durch den selbst auftreten.

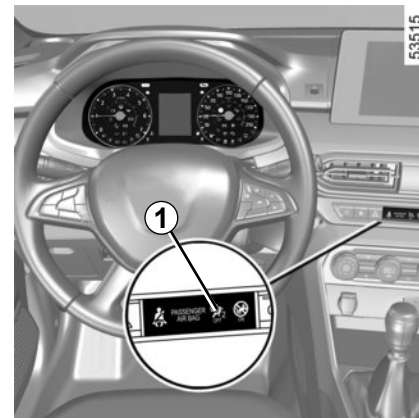


Der airbag ergänzt die Funktion des Sicherheitsgurts. airbag und Sicherheitsgurt sind somit untrennbare Elemente desselben Sicherheitssystems. Es ist daher unbedingt notwendig, immer den Sicherheitsgurt anzulegen. Nicht angeschnallte Insassen sind bei einem Unfall der Gefahr schwerer Verletzungen ausgesetzt.

Obwohl es beim Entfalten der Airbags immer zu leichten Verletzungen kommen kann, ist das Risiko von Verletzungen der Haut durch den airbag für nicht angeschnallte Insassen erhöht.

Die Gurtstraffer und airbags werden bei Überschlag oder Heckaufprall nicht zwangsläufig ausgelöst. Schläge gegen den Unterboden des Fahrzeugs (Bordsteine, Schlaglöcher, Steine auf der Fahrbahn...) können zum Auslösen dieser Systeme führen.

- Eingriffe oder Änderungen jedweder Art am gesamten airbag-System (airbags, Gurtstraffer, Steuergerät, Verkabelung...) sind **strengstens untersagt** (ausschließlich dem qualifizierten Personal einer Vertragswerkstatt vorbehalten).
- Um die Funktionsfähigkeit zu erhalten und ein unbeabsichtigtes Auslösen zu vermeiden, dürfen Arbeiten an den airbagsystemen nur von entsprechend qualifizierten Mitarbeitern der Vertragswerkstätten durchgeführt werden.
- Lassen Sie das airbag-System aus Sicherheitsgründen nach einem Unfall, Diebstahl oder versuchten Diebstahl überprüfen.
- Bei Verkauf/Verleih des Fahrzeugs müssen dem neuen Besitzer diese Sicherheitsvorschriften unbedingt mitgeteilt und die Bedienungsanleitung ausgehändigt werden.
- Vor dem Entsorgen des Fahrzeugs ist eine Vertragswerkstatt mit der fachgerechten Entsorgung des Gasgenerators zu beauftragen.



## Funktionsstörungen

Die Kontrolllampe **1** leuchtet auf, wenn die Zündung eingeschaltet wird. Sie erlischt nach wenigen Sekunden wieder.

Leuchtet sie bei eingeschalteter Zündung nicht auf oder leuchtet sie bei laufendem Motor auf, liegt ein Systemfehler (airbags, Gurtstraffer usw.) an den Vorder- und/oder Rücksitzen vor.

Wenden Sie sich baldmöglichst an eine Vertragswerkstatt. Verzögerungen können geminderten Schutz bedeuten.

# KINDERSICHERHEIT: Allgemeines (1/2)

## Kinder im Fahrzeug

Beachten Sie die jeweiligen Rechtsvorschriften des Landes, in dem Sie sich befinden.

Das Kind muss, wie auch die Erwachsenen, bei jeder Fahrt eine korrekte Sitzposition haben und angeschnallt sein. Sie tragen die Verantwortung für die Kinder, die Sie im Fahrzeug mitnehmen.

Kinder sind keine kleinen Erwachsenen. Für Sie bestehen spezifische Verletzungsrisiken, da sich ihre Muskeln und Knochen im Wachstum befinden. Der Sicherheitsgurt allein eignet sich nicht zur Sicherung von Kindern. Verwenden Sie einen geeigneten Kindersitz und beachten Sie dabei alle nötigen Vorsichtsmaßnahmen.



Um das Öffnen der Türen zu verhindern, verwenden Sie die Kindersicherung. ➔ 1.13.



### Besonderheiten von Flüssiggas-Fahrzeugen

Die Umrüstung des Fahrzeugs auf LPG kann zu Änderungen der Eigenschaften des Fahrzeugs im Vergleich zur Benzin-Ausführung führen.

Dies kann die Anzahl der Sitzplätze und die Installation von Kindersitzen betreffen.

Wenden Sie sich an die Vertragswerkstatt.



Bedenken Sie, dass ein Aufprall bei einer Geschwindigkeit von 50 km/h einem Fall aus 10 m Höhe entspricht. Mit anderen Worten: Ein nicht angeschnalltes Kind befindet sich quasi ungesichert auf einem Balkon im vierten Stockwerk!

Halten Sie ein Kind während der Fahrt niemals im Arm. Bei einem Unfall könnten Sie es nicht festhalten, auch wenn Sie selbst angeschnallt sind.

Tauschen Sie nach einem Unfall die Kindersitze aus und lassen Sie Sicherheitsgurte und ISOFIX-Verankerungen überprüfen.



Lassen Sie das Kind niemals ohne Aufsicht im Fahrzeug zurück.

Vergewissern Sie sich immer, dass Ihr Kind richtig angeschnallt ist und dass das Gurtsystem des Sitzes oder der Sicherheitsgurt richtig eingestellt ist. Vermeiden Sie dicke Kleidung, da die Gurte dann nicht am Körper anliegen und zu viel Spiel haben.

Lassen Sie Ihr Kind nicht den Kopf oder die Arme aus dem Fenster strecken.

Überprüfen Sie während der Fahrt des Öfteren die korrekte Sitzposition des Kindes, insbesondere, wenn es schläft.

## KINDERSICHERHEIT: Allgemeines (2/2)

### Verwendung eines Kindersitzes

Das durch den Kindersitz gebotene Schuttpotential hängt von seinem Rückhaltevermögen und dem Einbau ab. Wird der Kindersitz falsch eingebaut, ist der Schutz des Kindes im Falle eines Aufpralls oder einer plötzlichen Bremsung nicht gewährleistet.

Überprüfen Sie vor dem Kauf eines Kindersitzes, ob dieser den gesetzlichen Bestimmungen des Landes, in dem Sie sich befinden entspricht und ob er in Ihr Fahrzeug eingebaut werden kann. Nähere Informationen darüber, welche Sitze für Ihr Fahrzeug geeignet sind erhalten Sie bei Ihrem Vertragspartner.

Die Vorschriften zur Beförderung von Kindern sind länderspezifisch.

Die Verwendung eines Kindersitzes während des Transports hängt vom Alter und/oder der Größe und/oder dem Gewicht des Kindes ab.

Achten Sie bei Kindern, die nicht in einem Kindersitz transportiert werden müssen, darauf, dass der Sicherheitsgurt richtig eingestellt und angelegt ist.

Sie müssen in jedem Fall die gesetzlichen Bestimmungen des jeweiligen Landes beachten.

Lesen Sie vor dem Einbau des Kindersitzes die dazugehörige Anleitung und beachten Sie die Anweisungen. Wenden Sie sich im Falle von Einbauschwierigkeiten an den Hersteller. Bewahren Sie die Bedienungsanleitung zusammen mit dem Sitz auf.

Gehen Sie mit gutem Beispiel voran, indem Ihren Gurt anlegen und bringen Sie Ihrem Kind bei:

- sich richtig anzuschmallen
- auf der dem Verkehr abgewandten Seite ein- und auszusteigen.

Verwenden Sie keinen gebrauchten Kindersitz oder einen Sitz, dessen Gebrauchsanleitung fehlt.

Achten Sie darauf, dass kein Gegenstand im Bereich des Kindersitzes oder darauf den Einbau behindert.



### Verantwortung des Fahrers beim Parken oder Halten

Verlassen Sie niemals Ihr Fahrzeug (auch nicht für kurze Zeit), so lange sich ein Kind, ein körperlich oder geistig beeinträchtigter Erwachsener oder ein Tier im Fahrzeug befinden.

Diese könnten den Motor starten und Funktionen aktivieren (z. B. die elektrischen Fensterheber) oder die Türen verriegeln und somit sich und andere gefährden.

Zudem kann es bei warmer Witterung und/oder Sonneneinwirkung im Fahrgastraum rasch sehr heiß werden.

**LEBENSGEFAHR BZW. GEFAHR SCHWERER VERLETZUNGEN.**





31235

## Kindersitz entgegen der Fahrtrichtung

Der Kopf eines Säuglings ist im Verhältnis zu dem eines Erwachsenen schwerer und sein Hals ist empfindlicher. Transportieren Sie das Kind so lange wie möglich in dieser Position (mindestens bis zum Alter von 2 Jahren). Kopf und Hals werden hier gestützt.

Wählen Sie einen Schalenstuhl, da dieser einen besseren Seitenschutz bietet und wechseln Sie den Sitz, sobald der Kopf des Kindes über den Schalenrand hinausragt.



38824

## Kindersitz zur Montage in Fahrtrichtung

Bis zu 18 kg oder 4 Jahre darf das Kind auf einem nach vorne gerichteten Sitz reisen.

Wählen Sie den Sitz entsprechend der Größe des Kindes aus: Kopf und Rumpf sind die Bereiche, die am besten geschützt werden müssen. Ein in Fahrtrichtung montierter Kindersitz, der ordnungsgemäß im Fahrzeug befestigt ist, reduziert das Risiko von Kopfverletzungen. Befördern Sie Ihr Kind in einem in Fahrtrichtung montierten Kindersitz mit Hosenträgergurt, solange dies bezogen auf die Größe des Kindes möglich ist.

Wählen Sie einen Sitz mit Seitenaufprallschutz für einen besseren seitlichen Schutz.



31234

## Sitzerhöhungen

Ab einem Gewicht von 15 kg oder dem Alter von 4 Jahren kann ein Kind auf einer Sitzerrhöhung Platz nehmen, die eine Anpassung des Sicherheitsgurts an den Körper des Kindes ermöglicht. Das Sitzkissen der Sitzerrhöhung muss Beckengurtführungen aufweisen, damit der Sicherheitsgurt auf den Oberschenkeln und nicht am Bauch des Kindes verläuft. Damit der Gurt über die Mitte der Schulter verläuft, empfehlen wir die Verwendung einer Sitzerrhöhung mit verstellbarer Rückenlehne sowie einer Gurtführung. Der Gurt darf niemals am Hals oder auf dem Arm verlaufen.

Wählen Sie einen Schalenstuhl, da dieser einen besseren Seitenschutz bietet.

# KINDERSICHERHEIT: Befestigung des Kindersitzes (1/3)

Es gibt zwei Befestigungssysteme für Kindersitze: den Sicherheitsgurt oder das ISO-FIX-System.

## Befestigung mit dem Sicherheitsgurt

Der Sicherheitsgurt muss richtig eingestellt sein, um im Falle einer abrupten Bremsung oder eines Zusammenstoßes seine Schutzfunktion erfüllen zu können.

Beachten Sie den vom Kindersitzhersteller vorgegebenen Gurtverlauf.

Überprüfen Sie immer, ob das Gurtschloss richtig eingerastet ist, indem Sie am Gurt ziehen und spannen Sie diesen so stramm wie möglich, indem Sie auf den Kindersitz drücken.

Überprüfen Sie den Halt, durch Bewegungen nach links/rechts und oben/unten: Der Sitz muss fest verankert bleiben.

Überprüfen Sie, ob der Kindersitz gerade montiert wurde und nicht gegen eine Scheibe drückt.



Verwenden Sie keinen Kindersitz, bei dem sich der Sicherheitsgurt, mit dem er befestigt ist, lösen könnte: Die Basis des Kindersitzes darf weder auf der Schlosszunge noch auf dem Gurtschloss des Sicherheitsgurtes stehen.

## Befestigung über ISOFIX System

Zugelassene Kindersitze ISOFIX sind gemäß der aktuellen Vorschriften genormt, wenn eine der folgenden vier Beschreibungen zutrifft:

- universal ISOFIX 3-Punkt-Befestigung in Fahrtrichtung
- semi-universal ISOFIX 2-Punkt-Befestigung
- Spezifisch;
- i-Size Ist mit folgenden Elementen ausgestattet:
  - entweder einen Gurt, der am dritten Ring des entsprechenden Sitzes befestigt wird;
  - oder eine mit dem zugelassenen i-Size-Sitz kompatible Strebe, die auf dem Fahrzeugboden ruht und die Funktion hat, im Falle eines Aufpralls Bewegungen des Kindersitzes zu verhindern.



Es dürfen keinerlei Änderungen an den Original-Sicherheitsgurten bzw. ISOFIX-Sitzen und deren Befestigungen vorgenommen werden.

Überprüfen Sie in den letzten drei Fällen anhand der Liste der kompatiblen Fahrzeuge, ob der Sitz in Ihrem Fahrzeug angebracht werden kann.

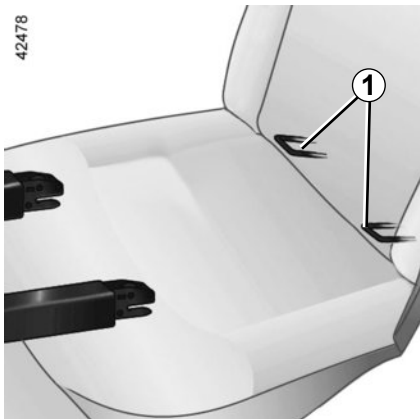
Befestigen Sie den Kindersitz mit Hilfe des ISOFIX-Befestigungssystems, falls er damit ausgestattet ist. Das ISOFIX-System ermöglicht eine leichte, schnelle und sichere Montage.


Das ISOFIX-System besteht aus 2 und in manchen Fällen aus 3 Ringen.



Der Sicherheitsgurt darf nicht zu locker sitzen oder verdreht sein. Lassen Sie ihn niemals unter dem Arm hindurch oder hinter dem Rücken verlaufen. Stellen Sie sicher, dass der Gurt nicht durch scharfe Kanten beschädigt wird. Ein Sicherheitsgurt, der nicht ordnungsgemäß funktioniert, kann das Kind nicht schützen. Wenden Sie sich an eine Vertragswerkstatt. Nutzen Sie diesen Sitzplatz nicht, solange der Gurt nicht repariert wurde.

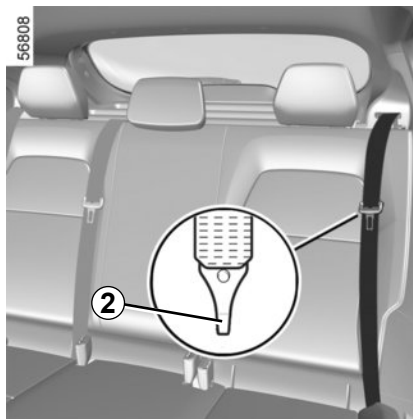
## KINDERSICHERUNG: Montage eines Kindersitzes (2/3)




Die beiden Befestigungsbügel **1** befinden sich zwischen der Rückenlehne und der Sitzfläche des Sitzes; ihre Position ist durch das Symbol  gekennzeichnet.



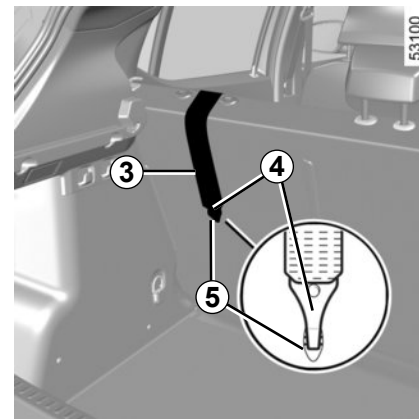
Bevor Sie einen ISOFIX-Kindersitz verwenden, der für ein anderes Fahrzeug gekauft wurde, vergewissern Sie sich, dass dessen Einbau erlaubt ist. Siehe hierzu die vom Kindersitzhersteller herausgegebene Liste der Fahrzeuge, für die der Sitz zugelassen ist.



Schneiden Sie bei der Erstinstallation mit dem Gurtschloss **2** die Schmelznähte der mit dem Symbol  gekennzeichneten Schlitzlöcher auf, um an die Ringe ISOFIX zu gelangen **1**.

Platzieren Sie den Kindersitz gegenüber den Schlitzlöchern und drücken Sie auf die Basis des Kindersitzunterteils.


Sicherstellen, dass der Sitz korrekt an den Ringen eingerastet ist. Dazu den Sitz von links nach rechts und dann vor- und zurückbewegen.




### Befestigung über ISOFIX System

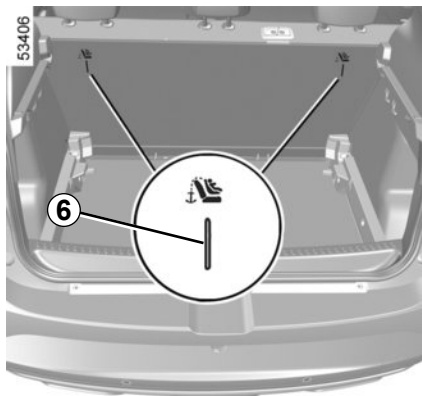
Der dritte Bügel **5** dient zur Befestigung des oberen Haltegurts **3** einiger Kindersitze.

### Rücksitze

Der obere Gurt **3** muss zwischen Rückenlehne und hinterer Ablage durchgeschoben werden. Entfernen Sie dazu die Heckablage  3.51.


Bringen Sie den Haken **4** an einem der mit dem Symbol  markierten Bügel **5** an.

## KINDERSICHERUNG: Montage eines Kindersitzes (3/3)



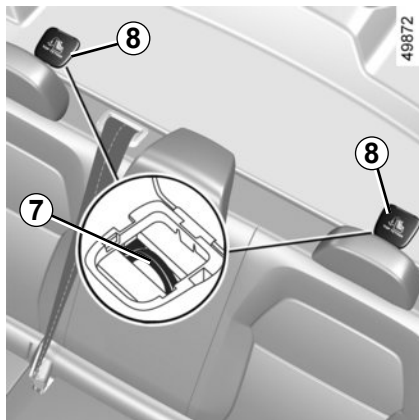
### 5-Türer

Der dritte Bügel **6** der Sitzplätze in der zweiten Sitzreihe dient zur Befestigung des oberen Haltegurts einiger Kindersitze.

Die Ösen befinden sich an den Rückenlehne der Sitze und sind durch das Symbol  markiert.

Führen Sie den Gurt zwischen der Rückenlehne und der Heckablage hindurch (zum Ausbau der Heckablage: ➔ 3.51). Den Haken an einer der Ösen **6** befestigen.

Spannen Sie den Gurt, bis die Rückenlehne des Kindersitzes mit der Rückenlehne des Fahrzeugs Kontakt hat.



### 4-Türer

Der dritte Bügel **7** der Sitzplätze in der zweiten Sitzreihe dient zur Befestigung des oberen Haltegurts einiger Kindersitze.

Um darauf zuzugreifen, entfernen Sie den Deckel **8**.

Befestigen Sie den Haken des Spannschloßes an einem der Ringe **7**.

Spannen Sie den Gurt, bis die Rückenlehne des Kindersitzes mit der Rückenlehne des Fahrzeugs Kontakt hat.



Zum Anbringen des oberen Kindersitzgurtes müssen Verankerungen **6** und **7** verwendet werden.

Die Verwendung anderer Befestigungspunkte zur Befestigung dieses Gurts ist untersagt.



Die ISOFIX-Verankerungen sind ausschließlich für Kindersitze mit ISOFIX-System vorgesehen. Befestigen Sie keine anderen Sitze, Sicherheitsgurte oder anderen Gegenstände an diesen Verankerungen.

Vergewissern Sie sich, dass sich keine störenden Elemente im Bereich der Befestigungspunkte befinden.

Lassen Sie nach einem Unfall die Sicherheitsgurte und ISOFIX Verankerungen überprüfen und tauschen Sie die Kindersitze aus.

## KINDERSICHERHEIT: Einbau eines Kindersitzes: Allgemeines (1/2)

Auf manchen Sitzplätzen dürfen keine Kindersitze angebracht werden. Die Abbildung auf der folgenden Seite zeigt Ihnen, wo Sie den Kindersitz montieren können.



Montieren Sie den Kindersitz vorzugsweise auf einem Rücksitz.

Stellen Sie sicher, dass der Kindersitz oder die Füße des Kindes das korrekte Einrasten des Vordersitzes nicht behindern. ➔ 1.21.

Stellen Sie sicher, dass die Basis des Kindersitzes beim Einbau nicht entriegelt wird.

Falls Sie die Kopfstütze abnehmen müssen, achten Sie darauf, dass diese anschließend sicher verstaut wird. Ansonsten könnte sie bei einem Aufprall oder einer Vollbremsung zu einem gefährlichen Geschoss werden.

Befestigen Sie den Kindersitz immer am Fahrzeug, auch wenn er nicht benutzt wird, da er ansonsten bei einem Aufprall oder einer Vollbremsung zu einem gefährlichen Geschoss werden könnte.

Es kann vorkommen, dass die aufgeführten Kindersitztypen nicht verfügbar sind. Bevor Sie einen anderen Kindersitz verwenden, überprüfen Sie, ob sich dieser einbauen lässt.

### Auf dem Beifahrersitz

Die Beförderung von Kindern auf dem Beifahrersitz wird von Land zu Land unterschiedlich gehandhabt. Informieren Sie sich über die geltenden Bestimmungen und beachten Sie die Anweisungen zur Abbildung auf der folgenden Seite.

Vor dem Anbringen von Kindersitzen vorne (sofern dies erlaubt ist):

- Führen Sie die Gurthöhenverstellung ganz nach unten.
- Bringen Sie den Sitz in die hinterste Stellung.
- Neigen Sie die Rückenlehne leicht (ca. um 25°).
- Bringen Sie, wenn das Fahrzeug über diese Einstellmöglichkeit verfügt, den Fahrersitz in die höchste Position.

Die Kopfstütze immer vollständig nach oben schieben, damit sie den Kindersitz nicht behindert ➔ 1.20.

Nach dem Einbau des Kindersitzes (sofern möglich) kann der Beifahrersitz, wenn erforderlich, nach vorn geschoben werden (um hinten ausreichend Platz für Fahrgäste oder weitere Kindersitze zu lassen). Wenn ein Kindersitz entgegen der Fahrtrichtung installiert ist, schieben Sie den Sitz nie bis ganz nach vorn oder auch nie so weit vor, dass er das Armaturenbrett berührt.

Ändern Sie die anderen Einstellungen nach Einbau des Kindersitzes nicht mehr.



**LEBENSGEFAHR BZW. GEFAHR SCHWERER VERLETZUNGEN:** Stellen Sie vor

der Montage eines Kindersitzes entgegen der Fahrtrichtung auf diesem Sitz sicher, dass der Airbag deaktiviert ist. ➔ 1.61.

## KINDERSICHERHEIT: Einbau eines Kindersitzes: Allgemeines (2/2)

### Auf einem der seitlichen Rücksitze

Ein Kinderwagenaufsatz wird quer zum Fahrzeug über mindestens zwei Sitzplätze installiert. Der Kopf des Kindes muss von der Fahrzeughür weg zeigen.

Kontrollieren Sie vor der Montage eines Kindersitzes an den ISOFIX-Verankerungen eines seitlichen Rücksitzes, dass sich zwischen den beiden ISOFIX-Verankerungen dieses Sitzes keine Gurtschlösser befinden. Versetzen Sie gegebenenfalls das Gurtschloss des betreffenden Platzes in Richtung Sitzmitte.

Stellen Sie den Vordersitz des Fahrzeugs so weit wie möglich nach vorne, um den Kindersitz gegen die Fahrtrichtung einzubauen. Schieben Sie dann den Sitz davor nur so weit zurück, dass er den Kindersitz nicht berührt.

Zur Sicherheit des in Fahrtrichtung sitzenden Kindes, schieben Sie den Sitz soweit wie möglich zurück und schieben Sie den Sitz vor dem Kind nach vorn, klappen Sie die Rückenlehne hoch, um den Kontakt zwischen dem Sitz und den Beinen des Kindes zu vermeiden.

In jedem Fall müssen Sie die Kopfstütze des Rücksitzes entfernen, auf dem der Kindersitz installiert ist. ➔ 3.36. Führen Sie den Rücksitz bei Bedarf ganz nach hinten. Diese Aktionen müssen durchgeführt werden, bevor der Kindersitz installiert wird. Kontrollieren Sie, dass der Kindersitz an der Lehne des Rücksitzes anliegt.



Sicherstellen, dass das Einrasten des Vordersitzes nicht durch den Kindersitz oder die Füße des Kindes verhindert wird. ➔ 1.21 oder ➔ 3.37.

### Auf dem mittleren Sitzplatz hinten

Die Montage eines Kindersitzes auf diesem Sitzplatz ist nur gestattet, wenn dieser mit einem Sicherheitsgurt mit Aufrollvorrichtung ausgerüstet ist. Für weitere Informationen, wenden Sie sich an einen Vertragspartner.



Kindersitze mit Lastfuß dürfen niemals auf dem mittleren Rücksitz montiert werden.  
**LEBENSGEFAHR BZW.  
GEFAHR SCHWERER VERLETZUNGEN.**





Achten Sie bei der Montage eines Kindersitzes (Sitzerhöhung Gruppe 2 oder 3) auf die einwandfreie Funktion (Aufrollen) des Gurts. ➔ 1.22. Passen Sie gegebenenfalls die Position des Sitzes an.

# KINDERSICHERHEIT: Befestigung mit dem Sicherheitsgurt (1/8)

## Einbaumöglichkeiten bei der 5-Türer-/5-Sitzer-Ausführung



 Überprüfen Sie den Zustand des airbags, bevor ein Beifahrer Platz nimmt oder ein Kindersitz montiert wird.

 Auf diesem Sitzplatz ist das Anbringen eines Kindersitzes nicht erlaubt.

**U** Dieser Sitzplatz erlaubt die Befestigung eines als „universal“ zugelassenen Kindersitzes mittels Sicherheitsgurt.



**LEBENSGEFAHR BZW. GEFAHR SCHWERER VERLETZUNGEN:** Stellen Sie vor Einbau eines Kindersitzes auf dem Beifahrersitz vorne sicher, dass der Beifahrer-airbag vorne deaktiviert ist. ➔ 1.61.



Bei Verwendung einer für das Fahrzeug ungeeigneten Kinder-Rückhalteinrichtung ist kein ausreichender Schutz des Säuglings oder Kindes gewährleistet. Dieses könnte dann schwer oder tödlich verletzt werden.

## KINDERSICHERHEIT: Befestigung mit dem Sicherheitsgurt (2/8)

Folgende Tabelle fasst die Informationen der vorherigen und der nächsten Seite zur Verdeutlichung der geltenden Bestimmungen übersichtlich zusammen.

4-Türer und 5-Türer					
Kindersitzmodell	Gewicht des Kindes	Beifahrersitzplatz		Rücksitze	
		mit einem airbag, der sich weder deaktivieren noch airbag aktivieren lässt	ohne airbag oder mit deaktiviertem airbag	Seitliche Sitze	Mittelsitz
<b>Kinderwagenaufsatz quer zur Fahrtrichtung</b> Homologiert für Kategorie 0	< 10 kg	X	X	U (4)	X
<b>Schalensitz gegen die Fahrtrichtung</b> Homologiert für Kategorie 0 bzw. 0+	< 13 kg	X	U (2) (3)	U (5)	U (5) (7)
<b>Sitz gegen die Fahrtrichtung</b> Homologiert für Kategorie 0+ bzw. 1	< 13 kg und 9 bis 18 kg	X	U (2) (3)	U (5)	U (5) (7)
<b>Sitz in Fahrtrichtung</b> Homologiert für Kategorie 1	9 kg bis 18 kg	U (1) (3)	X	U (6)	U (6) (7)
<b>Sitzerhöhung</b> Homologiert für Kategorie 2 oder 3	15 kg bis 25 kg und 22 kg bis 36 kg	U (1) (3)	X	U (6)	U (6)



**(1) TODESGEFAHR ODER GEFAHR VON SCHWEREN VERLETZUNGEN:** Nie einen Kindersitz entgegen der Fahrtrichtung auf dem Beifahrersitz anbringen, wenn das Fahrzeug über einen Beifahrer-airbag verfügt, der sich nicht deaktivieren lässt.

**(2) LEBENSGEFAHR BZW. GEFAHR SCHWERER VERLETZUNGEN:** Stellen Sie vor der Montage eines Kindersitzes auf dem Beifahrersitzplatz sicher, dass der Beifahrer-airbag deaktiviert ist. ➔ 1.61.



## KINDERSICHERHEIT: Befestigung mit dem Sicherheitsgurt (3/8)

Siehe Heft „Ausrüstung für die Sicherheit der Kinder“. Es ist bei Ihrem Vertragspartner erhältlich und dient der Auswahl des passenden Sitzes für Ihr Kind und Ihr Fahrzeug.

**X** = Sitzplatz, der nicht für den Einbau eines Kindersitzes geeignet ist.

**U** = Auf diesem Sitzplatz ist die Befestigung eines als „universal“ zugelassenen Kindersitzes mit dem Sicherheitsgurt erlaubt; stellen Sie sicher, dass dieser montiert werden kann.

(3) Stellen Sie den Fahrzeugsitz in die hinterste und höchste Position und neigen Sie die Rückenlehne leicht (ca. 25°).

(4) Ein Kinderwagenaufsatz wird quer zum Fahrzeug über mindestens zwei Sitzplätze installiert. Der Kopf des Kindes muss von der Fahrzeughür weg zeigen.

(5) Um einen Kindersitz entgegen der Fahrrichtung zu montieren, stellen Sie den Vordersitz des Fahrzeugs so weit wie möglich nach vorne. Stellen Sie den Vordersitz dann soweit zurück, wie es Ihnen möglich ist, ohne dass der Sitz den Kindersitz berührt.

(6) In jedem Fall müssen Sie die Kopfstütze des Rücksitzes entfernen, auf dem der Kindersitz installiert ist. Diese Aktionen müssen durchgeführt werden, bevor der Kindersitz installiert wird. ➔ 3.36. Schieben Sie den Sitz vor dem Kind nach vorne, und stellen Sie die Rückenlehne senkrecht, um den Kontakt zwischen dem Sitz und den Beinen des Kindes zu vermeiden.

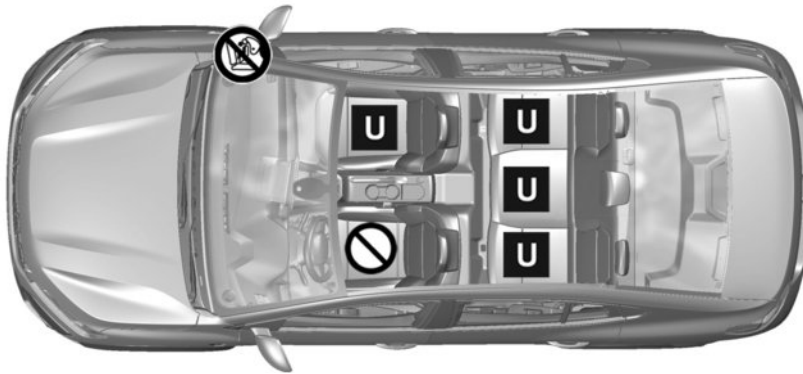



(7) **LEBENSGEFAHR BZW. GEFAHR SCHWERER VERLETZUNGEN:** Es darf kein Kindersitz mit Stützfuß montiert werden.


# KINDERSICHERHEIT: Befestigung mit dem Sicherheitsgurt (4/8)

## Einbaumöglichkeiten bei der 4-Türer-/5-Sitzer-Ausführung

49748



 Überprüfen Sie den Zustand des airbags, bevor ein Beifahrer Platz nimmt oder ein Kindersitz montiert wird.

 Auf diesem Sitzplatz ist das Anbringen eines Kindersitzes nicht erlaubt.

**U** Dieser Sitzplatz erlaubt die Befestigung eines als „universal“ zugelassenen Kindersitzes mittels Sicherheitsgurt.



**LEBENSGEFAHR BZW. GEFAHR SCHWERER VERLETZUNGEN:** Stellen Sie vor Einbau eines Kindersitzes auf dem Beifahrersitz vorne sicher, dass der Beifahrer-airbag vorne deaktiviert ist. ➔ 1.61.

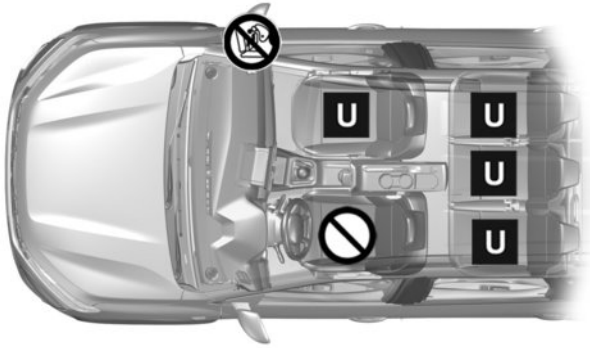



Bei Verwendung einer für das Fahrzeug ungeeigneten Kinder-Rückhalteinrichtung ist kein ausreichender Schutz des Säuglings oder Kindes gewährleistet. Dieses könnte dann schwer oder tödlich verletzt werden.


# KINDERSICHERHEIT: Befestigung mit dem Sicherheitsgurt (5/8)

## Einbaumöglichkeiten bei der 5-Sitzer-/Kombi-Ausführung

57708



 Überprüfen Sie den Zustand des airbags, bevor ein Beifahrer Platz nimmt oder ein Kindersitz montiert wird.

 Auf diesem Sitzplatz ist das Anbringen eines Kindersitzes nicht erlaubt.

**U** Dieser Sitzplatz erlaubt die Befestigung eines als „universal“ zugelassenen Kindersitzes mittels Sicherheitsgurt.



**LEBENSGEFAHR BZW. GEFAHR SCHWERER VERLETZUNGEN:** Stellen Sie vor Einbau eines Kindersitzes auf dem Beifahrersitz vorne sicher, dass der Beifahrer-airbag vorne deaktiviert ist. ➔ 1.61.



Bei Verwendung einer für das Fahrzeug ungeeigneten Kinder-Rückhalteinrichtung ist kein ausreichender Schutz des Säuglings oder Kindes gewährleistet. Dieses könnte dann schwer oder tödlich verletzt werden.

## KINDERSICHERHEIT: Befestigung mit dem Sicherheitsgurt (6/8)

Folgende Tabelle fasst die Informationen der vorherigen und der nächsten Seite zur Verdeutlichung der geltenden Bestimmungen übersichtlich zusammen.

5-Sitzer- und 7-Sitzer Kombi-Ausführungen						
Kindersitzmodell	Gewicht des Kindes	Beifahrersitzplatz		Rücksitze der zweiten Reihe		Rücksitze der dritten Reihe
		mit einem airbag, der sich weder deaktivieren noch airbag aktivieren lässt	ohne airbag oder mit deaktiviertem airbag	Seitliche Sitze	Mittelsitz	
<b>Kinderwagenaufsatz quer zur Fahrtrichtung</b> Homologiert für Kategorie 0	< 10 kg	X	X	U (4)	X	X
<b>Schalensitz gegen die Fahrtrichtung</b> Homologiert für Kategorie 0 bzw. 0+	< 13 kg	X	U (2) (3)	U (5)	U (5) (7)	X
<b>Sitz gegen die Fahrtrichtung</b> Homologiert für Kategorie 0+ bzw. 1	< 13 kg und 9 bis 18 kg	X	U (2) (3)	U (5)	U (5) (7)	X
<b>Sitz in Fahrtrichtung</b> Homologiert für Kategorie 1	9 kg bis 18 kg	U (1) (3)	X	U (6)	U (6) (7)	X
<b>Sitzerhöhung</b> Homologiert für Kategorie 2 oder 3	15 kg bis 25 kg und 22 kg bis 36 kg	U (1) (3)	X	U (6)	U (6)	B2 (6)



**(1) TODESGEFAHR ODER GEFAHR VON SCHWEREN VERLETZUNGEN:** Nie einen Kindersitz entgegen der Fahrtrichtung auf dem Beifahrersitz anbringen, wenn das Fahrzeug über einen Beifahrer-airbag verfügt, der sich nicht deaktivieren lässt.

**(2) LEBENSGEFAHR BZW. GEFAHR SCHWERER VERLETZUNGEN:** Stellen Sie vor der Montage eines Kindersitzes auf dem Beifahrersitzplatz sicher, dass der Beifahrer-airbag deaktiviert ist. ➔ 1.61.

## KINDERSICHERHEIT: Befestigung mit dem Sicherheitsgurt (7/8)

Siehe Heft „Ausrüstung für die Sicherheit der Kinder“. Es ist bei Ihrem Vertragspartner erhältlich und dient der Auswahl des passenden Sitzes für Ihr Kind und Ihr Fahrzeug.

**X** = Sitzplatz, der nicht für den Einbau eines Kindersitzes geeignet ist.

**U** = Auf diesem Sitzplatz ist die Befestigung eines als „universal“ zugelassenen Kindersitzes mit dem Sicherheitsgurt erlaubt; stellen Sie sicher, dass dieser montiert werden kann.

(3) Stellen Sie den Fahrzeugsitz in die hinterste und höchste Position und neigen Sie die Rückenlehne leicht (ca. 25°).

(4) Ein Kinderwagenaufsatz wird quer zum Fahrzeug über mindestens zwei Sitzplätze installiert. Der Kopf des Kindes muss von der Fahrzeughür weg zeigen.

(5) Um einen Kindersitz entgegen der Fahrrichtung zu montieren, stellen Sie den Vordersitz des Fahrzeugs so weit wie möglich nach vorne. Stellen Sie den Vordersitz dann soweit zurück, wie es Ihnen möglich ist, ohne dass der Sitz den Kindersitz berührt.

(6) In jedem Fall müssen Sie die Kopfstütze des Rücksitzes entfernen, auf dem der Kindersitz installiert ist. Diese Aktionen müssen durchgeführt werden, bevor der Kindersitz installiert wird. ➔ 3.36. Schieben Sie den Sitz vor dem Kind nach vorne, und stellen Sie die Rückenlehne senkrecht, um den Kontakt zwischen dem Sitz und den Beinen des Kindes zu vermeiden.

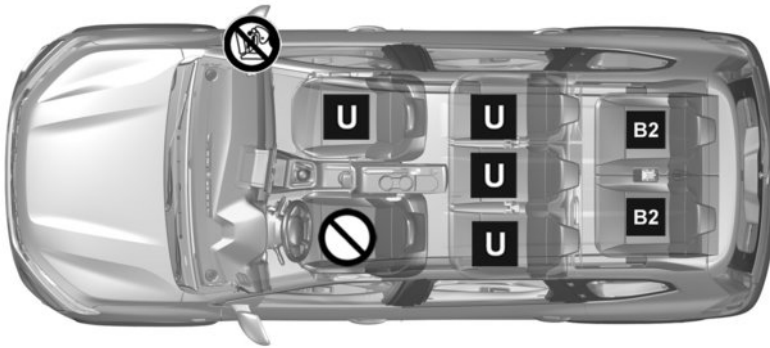



**(7) LEBENSGEFAHR BZW. GEFAHR SCHWERER VERLETZUNGEN:** Es darf kein Kindersitz mit Stützfuß montiert werden.


# KINDERSICHERHEIT: Befestigung mit dem Sicherheitsgurt (8/8)

## Einbaumöglichkeiten bei der 7-Sitzer-Kombi-Ausführung

57709



 Überprüfen Sie den Zustand des airbags, bevor ein Beifahrer Platz nimmt oder ein Kindersitz montiert wird.

 Auf diesem Sitzplatz ist das Anbringen eines Kindersitzes nicht erlaubt.

**U** Dieser Sitzplatz erlaubt die Befestigung eines als „universal“ zugelassenen Kindersitzes mittels Sicherheitsgurt.

**B2:** Auf diesem Sitzplatz ist die Befestigung eines als „B2“ zugelassenen Kindersitzes mit dem Sicherheitsgurt möglich.



**LEBENSGEFAHR BZW. GEFAHR SCHWERER VERLETZUNGEN:** Stellen Sie vor Einbau eines Kindersitzes auf dem Beifahrersitz vorne sicher, dass der Beifahrer-airbag vorne deaktiviert ist. ➔ 1.61.

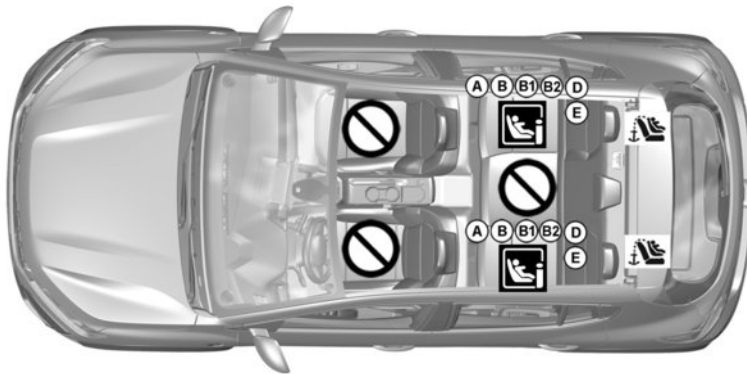


Bei Verwendung einer für das Fahrzeug ungeeigneten Kinder-Rückhalteeinrichtung ist kein ausreichender Schutz des Säuglings oder Kindes gewährleistet. Dieses könnte dann schwer oder tödlich verletzt werden.

# KINDERSICHERHEIT: Befestigung mit dem ISOFIX-System (1/8)

## Einbaumöglichkeiten bei der 5-Türer-/5-Sitzer-Ausführung

53917





Auf diesem Sitzplatz ist das Anbringen eines Kindersitzes nicht erlaubt.

**Unter Verwendung des ISOFIX-Systems befestigter Kindersitz**



Auf diesem Sitzplatz ist die Montage eines ISOFIX-Kindersitzes erlaubt.

 Die hinteren Sitzplätze sind mit zusätzlichen Verankerungspunkten ausgestattet, die die Montage eines Universal-Kindersitzes mit ISOFIX-System in Fahrtrichtung ermöglichen. Die Verankerungen  befinden sich sichtbar im Gepäckraum.



Bei Verwendung einer für das Fahrzeug ungeeigneten Kinder-Rückhalteeinrichtung ist kein ausreichender Schutz des Säuglings oder Kindes gewährleistet. Dieses könnte dann schwer oder tödlich verletzt werden.

## KINDERSICHERHEIT: Befestigung mit dem ISOFIX-System (2/8)

Folgende Tabelle fasst die Informationen der vorherigen und der nächsten Seite zur Verdeutlichung der geltenden Bestimmungen übersichtlich zusammen.

4-Türer und 5-Türer						
Kindersitzmodell	Gewicht des Kindes	Größe des Sitzes [Befestigung]	Beifahrersitzplatz		Rücksitze	
			Mit einem airbag, der sich nicht deaktivieren lässt	Ohne einen airbag oder mit einem deaktivierten airbag	Seitliche Sitze	Mittelsitz
<b>Kinderwagenaufsatz quer zur Fahrtrichtung</b> Homologiert für Kategorie 0	< 10 kg	F , G [L1, L2]	X	X	X	X
<b>Schalensitz gegen die Fahrtrichtung</b> Homologiert für Kategorie 0 bzw. 0+	< 13 kg	E [R1]	X	X	IL (1)	X
<b>Sitz gegen die Fahrtrichtung</b> Homologiert für Kategorie 0+ bzw. 1	< 13 kg und 9 bis 18 kg	D [R2, R2X]	X	X	IL (1)	X
		C [R3]	X	X	X	X
<b>Sitz in Fahrtrichtung</b> Homologiert für Kategorie 1	9 kg bis 18 kg	A, B, B1 [F3, F2, F2X]	X	X	IUF-IL (1) (2)	X
<b>Sitzerhöhung</b> Homologiert für Kategorie 2 oder 3	15 kg bis 25 kg und 22 kg bis 36 kg	[B2]	X	X	IUF-IL (1) (2)	X
<b>i-Size-Sitz</b>			X	X	i-U	X



## KINDERSICHERHEIT: Befestigung mit dem ISOFIX-System (3/8)

Siehe Heft „Ausrüstung für die Sicherheit der Kinder“. Es ist bei Ihrem Vertragspartner erhältlich und dient der Auswahl des passenden Sitzes für Ihr Kind und Ihr Fahrzeug.

**X** = Sitzplatz, der nicht für den Einbau eines Kindersitzes geeignet ist.

**U** = Auf diesem Sitzplatz ist die Befestigung eines als „universal“ zugelassenen Kindersitzes mit dem Sicherheitsgurt erlaubt; stellen Sie sicher, dass dieser montiert werden kann.

**IUF** = Dieser Platz erlaubt die Montage eines Universal-Kindersitzes in Fahrtrichtung unter Verwendung von ISOFIX-Befestigungen; prüfen Sie, ob dieser einwandfrei montiert werden kann.

**IL** = Dieser Platz erlaubt die Montage eines Semi-Universal- oder fahrzeugspezifischen Kindersitzes in Fahrtrichtung unter Verwendung von ISOFIX-Befestigungen; prüfen Sie, ob dieser einwandfrei montiert werden kann.

**i-U** = Geeignet für Universal-i-Size-Rückhaltesysteme (in Fahrtrichtung und entgegen der Fahrtrichtung).

**(1)** Um einen Kindersitz entgegen der Fahrtrichtung zu montieren, stellen Sie den Vordersitz des Fahrzeugs so weit wie möglich nach vorne. Stellen Sie den Vordersitz dann soweit zurück, wie es Ihnen möglich ist, ohne dass der Sitz den Kindersitz berührt.

**(2)** In jedem Fall müssen Sie die Kopfstütze des Rücksitzes entfernen, auf dem der Kindersitz installiert ist. Diese Aktionen müssen durchgeführt werden, bevor der Kindersitz installiert wird. ➔ 3.36. Schieben Sie den Sitz vor dem Kind nach vorne, und stellen Sie die Rückenlehne senkrecht, um den Kontakt zwischen dem Sitz und den Beinen des Kindes zu vermeiden.

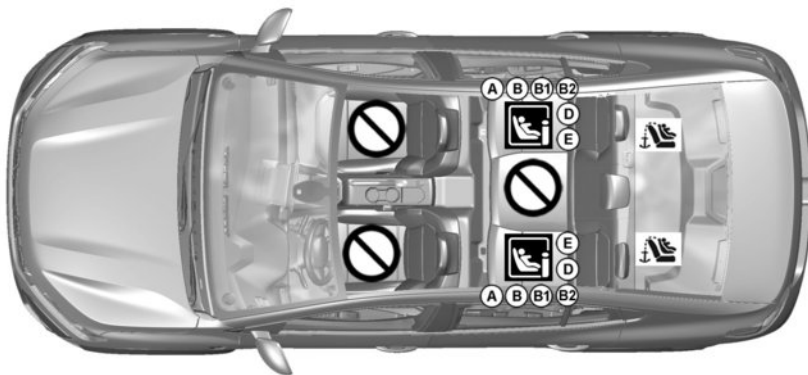
Die Größe eines ISOFIX-Kindersitzes wird durch einen Buchstaben angegeben:


- A, B und B1 [F3, F2, F2X]: Für In Fahrtrichtung gerichtete Sitze der Gruppe 1 (9 bis 18 kg);
- CundD [R3,R2, R2X]: nach hinten gerichtete Sitze oder Schalensitze der Gruppe 0+ (weniger als 13 kg) oder der Gruppe 1 (9 bis 18 kg);
- E [R1] nach hinten gerichtete Schalensitze der Gruppe 0 (weniger als 10 kg) oder der Gruppe 0+ (weniger als 13 kg);
- F und G [L1, L2]: Für Babyschalen der Gruppe 0 (unter 10 kg);
- [B2]: Für mitwachsende Sitze der Gruppe 2 und 3 (15 bis 25 kg und 22 bis 36 kg).

# KINDERSICHERHEIT: Befestigung mit dem ISOFIX-System (4/8)

## Einbaumöglichkeiten bei der 4-Türer-/5-Sitzer-Ausführung



53918



 Auf diesem Sitzplatz ist das Anbringen eines Kindersitzes nicht erlaubt.

**Unter Verwendung des ISOFIX-Systems befestigter Kindersitz**

 Sitz, auf dem die Montage eines Kindersitzes erlaubt ist ISOFIX.

 Die hinteren Sitzplätze sind mit zusätzlichen Verankerungspunkten ausgestattet, die die Montage eines Universal-Kindersitzes mit ISOFIX-System in Fahrtrichtung ermöglichen. Die Verankerungen  befinden sich unter einer Abdeckung auf der Heckablage.

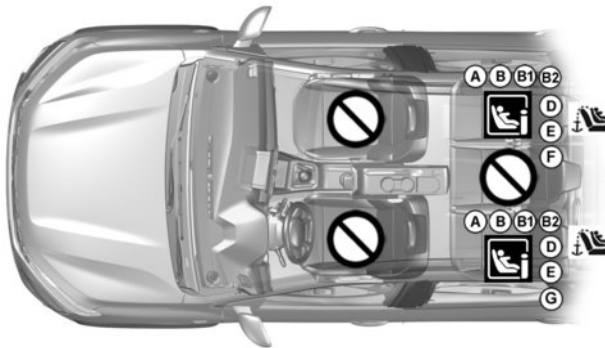



Bei Verwendung einer für das Fahrzeug ungeeigneten Kinder-Rückhalteeinrichtung ist kein ausreichender Schutz des Säuglings oder Kindes gewährleistet. Dieses könnte dann schwer oder tödlich verletzt werden.

# KINDERSICHERHEIT: Befestigung mit dem ISOFIX-System (5/8)


## Einbaumöglichkeiten bei der 5-Sitzer-/Kombi-Ausführung



57710



 Auf diesem Sitzplatz ist das Anbringen eines Kindersitzes nicht erlaubt.

**Unter Verwendung des ISOFIX-Systems befestigter Kindersitz**

 Sitz, auf dem die Montage eines Kindersitzes erlaubt ist ISOFIX.

 Die hinteren Sitzplätze sind mit zusätzlichen Verankerungspunkten ausgestattet, die die Montage eines Universal-Kindersitzes mit ISOFIX-System in Fahrtrichtung ermöglichen. Die Verankerungen  befinden sich unter einer Abdeckung auf der Heckablage.



Bei Verwendung einer für das Fahrzeug ungeeigneten Kinder-Rückhalteeinrichtung ist kein ausreichender Schutz des Säuglings oder Kindes gewährleistet. Dieses könnte dann schwer oder tödlich verletzt werden.

## KINDERSICHERHEIT: Befestigung mit dem ISOFIX-System (6/8)

Folgende Tabelle fasst die Informationen der vorherigen und der nächsten Seite zur Verdeutlichung der geltenden Bestimmungen übersichtlich zusammen.

5-Sitzer- und 7-Sitzer Kombi-Ausführungen							
Kindersitzmodell	Gewicht des Kindes	Größe des Sitzes [Befestigung]	Beifahrersitzplatz		Rücksitze der zweiten Reihe		Rücksitze der dritten Reihe
			Mit einem airbag, der sich nicht deaktivieren lässt	Ohne einen airbag oder mit einem deaktivierten airbag	Seitliche Sitze	Mittelsitz	
<b>Kinderwagenaufsatz quer zur Fahrtrichtung</b> Homologiert für Kategorie 0	< 10 kg	F , G [L1, L2]	X	X	X	X	X
<b>Schalensitz gegen die Fahrtrichtung</b> Homologiert für Kategorie 0 bzw. 0+	< 13 kg	E [R1]	X	X	IL (1)	X	X
<b>Sitz gegen die Fahrtrichtung</b> Homologiert für Kategorie 0+ bzw. 1	< 13 kg und 9 bis 18 kg	D [R2, R2X]	X	X	IL (1)	X	X
		C [R3]	X	X	X	X	X
<b>Sitz in Fahrtrichtung</b> Homologiert für Kategorie 1	9 kg bis 18 kg	A, B, B1 [F3, F2, F2X]	X	X	IUF-IL (1) (2)	X	X
<b>Sitzerhöhung</b> Homologiert für Kategorie 2 oder 3	15 kg bis 25 kg und 22 kg bis 36 kg	[B2]	X	X	IUF-IL (1) (2)	X	X
<b>i-Size-Sitz</b>			X	X	i-U	X	X

## KINDERSICHERHEIT: Befestigung mit dem ISOFIX-System (7/8)

Siehe Heft „Ausrüstung für die Sicherheit der Kinder“. Es ist bei Ihrem Vertragspartner erhältlich und dient der Auswahl des passenden Sitzes für Ihr Kind und Ihr Fahrzeug.

**X** = Sitzplatz, der nicht für den Einbau eines Kindersitzes geeignet ist.

**U** = Auf diesem Sitzplatz ist die Befestigung eines als „universal“ zugelassenen Kindersitzes mit dem Sicherheitsgurt erlaubt; stellen Sie sicher, dass dieser montiert werden kann.

**IUF** = Dieser Platz erlaubt die Montage eines Universal-Kindersitzes in Fahrtrichtung unter Verwendung von ISOFIX-Befestigungen; prüfen Sie, ob dieser einwandfrei montiert werden kann.

**IL** = Dieser Platz erlaubt die Montage eines Semi-Universal- oder fahrzeugspezifischen Kindersitzes in Fahrtrichtung unter Verwendung von ISOFIX-Befestigungen; prüfen Sie, ob dieser einwandfrei montiert werden kann.

**i-U** = Geeignet für Universal-i-Size-Rückhaltesysteme (in Fahrtrichtung und entgegen der Fahrtrichtung).

**(1)** Um einen Kindersitz entgegen der Fahrtrichtung zu montieren, stellen Sie den Vordersitz des Fahrzeugs so weit wie möglich nach vorne. Stellen Sie den Vordersitz dann soweit zurück, wie es Ihnen möglich ist, ohne dass der Sitz den Kindersitz berührt.

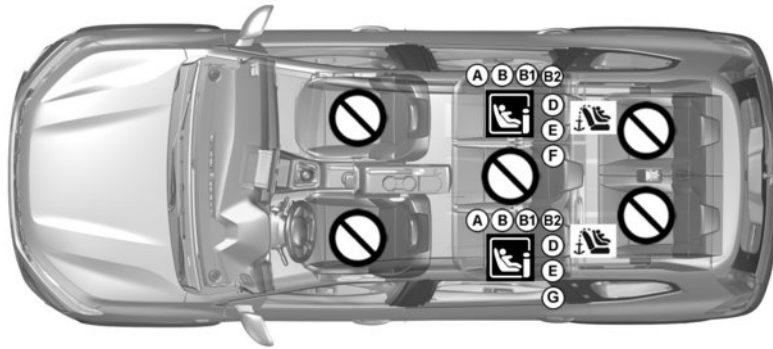
**(2)** In jedem Fall müssen Sie die Kopfstütze des Rücksitzes entfernen, auf dem der Kindersitz installiert ist. Diese Aktionen müssen durchgeführt werden, bevor der Kindersitz installiert wird. ➔ 3.36. Schieben Sie den Sitz vor dem Kind nach vorne, und stellen Sie die Rückenlehne senkrecht, um den Kontakt zwischen dem Sitz und den Beinen des Kindes zu vermeiden.

Die Größe eines ISOFIX-Kindersitzes wird durch einen Buchstaben angegeben:


- A, B und B1 [F3, F2, F2X]: Für In Fahrtrichtung gerichtete Sitze der Gruppe 1 (9 bis 18 kg);
- CundD [R3,R2, R2X]: nach hinten gerichtete Sitze oder Schalensitze der Gruppe 0+ (weniger als 13 kg) oder der Gruppe 1 (9 bis 18 kg);
- E [R1] nach hinten gerichtete Schalensitze der Gruppe 0 (weniger als 10 kg) oder der Gruppe 0+ (weniger als 13 kg);
- F und G [L1, L2]: Für Babyschalen der Gruppe 0 (unter 10 kg);
- [B2]: Für mitwachsende Sitze der Gruppe 2 und 3 (15 bis 25 kg und 22 bis 36 kg).

# KINDERSICHERHEIT: Befestigung mit dem ISOFIX-System (8/8)


## Einbaumöglichkeiten bei der 7-Sitzer-Kombi-Ausführung





57711

 Auf diesem Sitzplatz ist das Anbringen eines Kindersitzes nicht erlaubt.

**Unter Verwendung des ISOFIX-Systems**  
befestigter Kindersitz

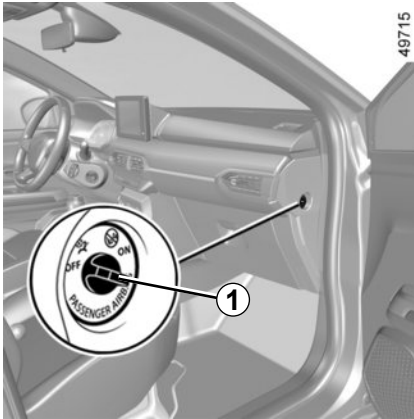
 Sitz, auf dem die Montage eines Kindersitzes erlaubt ist ISOFIX.

 Die hinteren Sitzplätze sind mit zusätzlichen Verankerungspunkten ausgestattet, die die Montage eines Universal-Kindersitzes mit ISOFIX-System in Fahrtrichtung ermöglichen. Die Verankerungen  befinden sich unter einer Abdeckung auf der Heckablage.



Bei Verwendung einer für das Fahrzeug ungeeigneten Kinder-Rückhalteeinrichtung ist kein ausreichender Schutz des Säuglings oder Kindes gewährleistet. Dieses könnte dann schwer oder tödlich verletzt werden.

# KINDERSICHERHEIT: Deaktivierung, Aktivierung des Beifahrer- AIRBAG (1/3)



## Deaktivierung des airbag Beifahrer vorne

(Je nach Fahrzeug)

Vor dem Einbau eines Kindersitzes auf dem Beifahrersitz:

- Überprüfen Sie, dass der Kindersitz auf diesem Sitz montiert werden kann;
- für einen Kindersitz, der entgegen der Fahrtrichtung eingebaut werden soll, **muss** der Beifahrer-airbag deaktiviert werden.



**Zum Deaktivieren des airbag: Drücken Sie bei stehendem Fahrzeug und abgestelltem Motor das Schloss 1 und drehen Sie es in die Stellung OFF.**

Wenn die Zündung eingeschaltet ist, müssen Sie **unbedingt** überprüfen, dass

die Warnlampe  auf dem Display 2 leuchtet.

**Diese Kontrolllampe leuchtet permanent, um Sie darauf hinzuweisen, dass ein Kindersitz auf dem Beifahrersitz montiert werden kann.**



## GEFAHR

Da der Beifahrer-airbag nicht auslösen darf, wenn ein Kindersitz gegen die Fahrtrichtung montiert ist, montieren Sie **NIE** ein rückwärts gerichtetes Kinderrückhaltesystem auf einem Sitzplatz, der von einem **AKTIVIERTEN Front-AIRBAG** geschützt wird. Dies kann zum **TOD** des **KINDES** führen oder zu **SCHWEREN VERLETZUNGEN**.



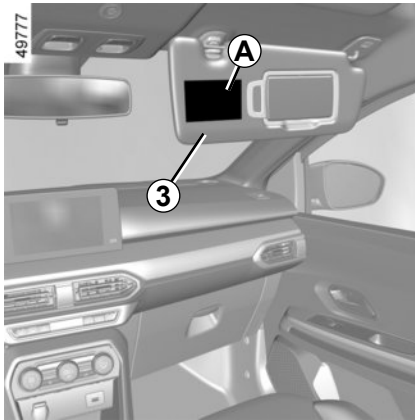
Der Beifahrer-airbag darf nur **bei stehendem Fahrzeug und ausgeschalteter Zündung** aktiviert oder deaktiviert werden.

Erfolgt die Aktivierung bzw. Deaktivierung während der Fahrt, leuchten die

Kontrolllampen  und  auf.

Um zu dem airbag-Zustand zurückzukehren, der der Schlüsselstellung entspricht, die Zündung aus- und wieder einschalten..

## KINDERSICHERHEIT: Deaktivierung, Aktivierung des Beifahrer- AIRBAG (2/3)



580034



Die Hinweise auf dem Armaturenbrett und auf den Aufklebern **A** an beiden Seiten der Beifahrer-Sonnenblende **3** (siehe z. B. vorstehend abgebildete Aufkleber) erinnern Sie an diese Anweisungen.

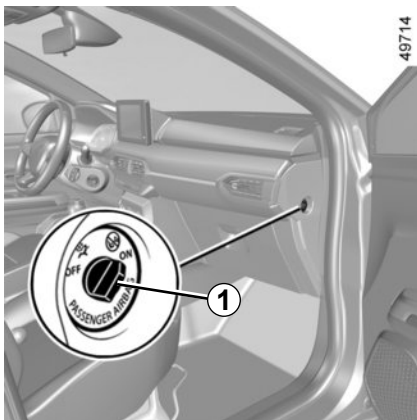


### GEFAHR

Da der Beifahrer-airbag nicht auslösen darf, wenn ein Kindersitz gegen die Fahrtrichtung montiert ist, montieren Sie **NIE** ein rückwärts gerichtetes Kinderrückhaltesystem auf einem Sitzplatz, der von einem AKTIVIERTEN Front-AIRBAG geschützt wird. Dies kann zum **TOD** des **KINDES** führen oder zu **SCHWEREN VERLETZUNGEN**.



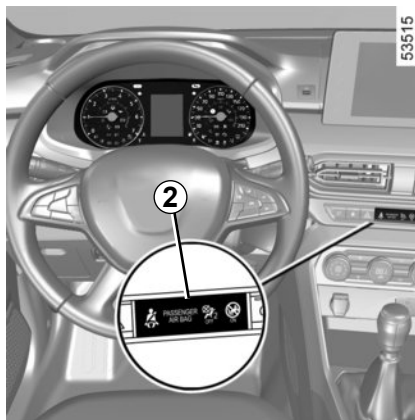
## KINDERSICHERHEIT: Deaktivierung, Aktivierung des Beifahrer- AIRBAG (3/3)



### Aktivierung des Beifahrerairbag vorne

(Je nach Fahrzeug)

Aktivieren Sie die Beifahrerairbag wieder, sobald Sie den Kindersitz entfernen, um den Schutz des Beifahrers im Falle eines Aufpralls zu gewährleisten.



**Erneutes Aktivieren des airbags: Bei stehendem Fahrzeug und ausgeschalteter Zündung** die Verriegelung drücken und in die Stellung **1 ON** drehen.

Überprüfen Sie nach Einschalten der Zündung **unbedingt**, dass die Warnlampe



nicht leuchtet und die Warnlampe



in der Anzeige **2** nach jedem Motorstart für ca. 1 Minute aufleuchtet.

Der Beifahrer-airbag ist aktiviert.

### Funktionsstörungen

Bei Störungen des Systems zur Aktivierung/Deaktivierung des Beifahrerairbag ist die Montage eines Kindersitzes gegen die Fahrtrichtung auf dem Beifahrersitz untersagt!

Es wird davon abgeraten, den Beifahrersitz zu verwenden.

Wenden Sie sich baldmöglichst an eine Vertragswerkstatt.



Der Beifahrer-airbag darf nur **bei stehendem Fahrzeug und ausgeschalteter Zündung** aktiviert oder deaktiviert werden.

Erfolgt die Aktivierung bzw. Deaktivierung während der Fahrt, leuchten die

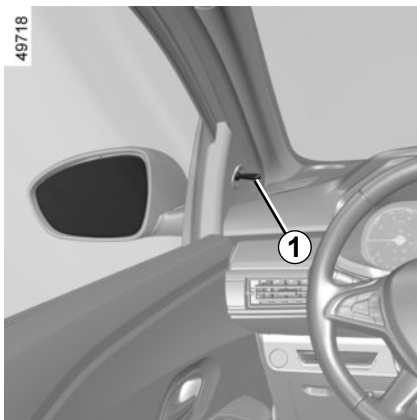
Kontrolllampen



und  auf.

Um zu dem airbag-Zustand zurückzukehren, der der Schlüsselstellung entspricht, die Zündung aus- und wieder einschalten..

## RÜCKSPIEGEL (1/2)

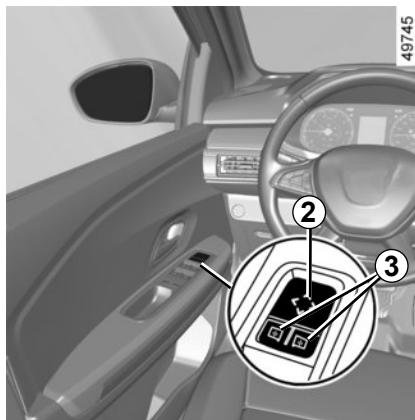


### Manuell verstellbare Außenspiegel

Zum Ausrichten des Spiegels betätigen Sie den Hebel **1**.

### Einklappbare Außenspiegel

Klappen Sie den Außenspiegel mit der Hand gegen die Türscheibe.



### Elektrisch verstellbare Außenspiegel

#### Einstellungen

Wählen Sie den Außenspiegel durch Betätigung des Schalters **2** aus, und stellen Sie ihn mit Hilfe der Taste **3** wie gewünscht ein.

#### Außenspiegelheizung

Die Außenspiegelheizung wird zusammen mit der Heckscheibenheizung ein- und ausgeschaltet. ➔ 3.5 ➔ 3.11.

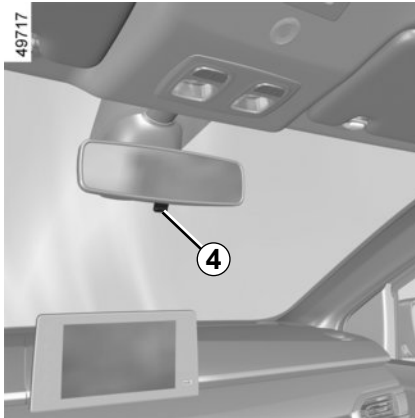


Nehmen Sie diese Einstellung aus Sicherheitsgründen nur bei stehendem Fahrzeug vor.



Im Außenspiegel erscheinende Objekte sind in Wirklichkeit näher, als es den Anschein hat. Zu Ihrer eigenen Sicherheit: Berücksichtigen Sie dies, um den Abstand vor Einleitung eines Manövers richtig einzuschätzen.

## RÜCKSPIEGEL (2/2)



### Innenspiegel

Der Innenspiegel kann nach Bedarf verstellt werden.

### Innenspiegel mit Hebel 4

Zum Ablenden des Innenspiegels bei Nachtfahrten: Den kleinen Hebel an der Spiegelunterkante 4 verstellen.

### Innenspiegel ohne Hebel 4

Der Rückspiegel verdunkelt sich automatisch, wenn hinter Ihnen ein Fahrzeug mit eingeschaltetem Fernlicht fährt oder es sehr hell ist.

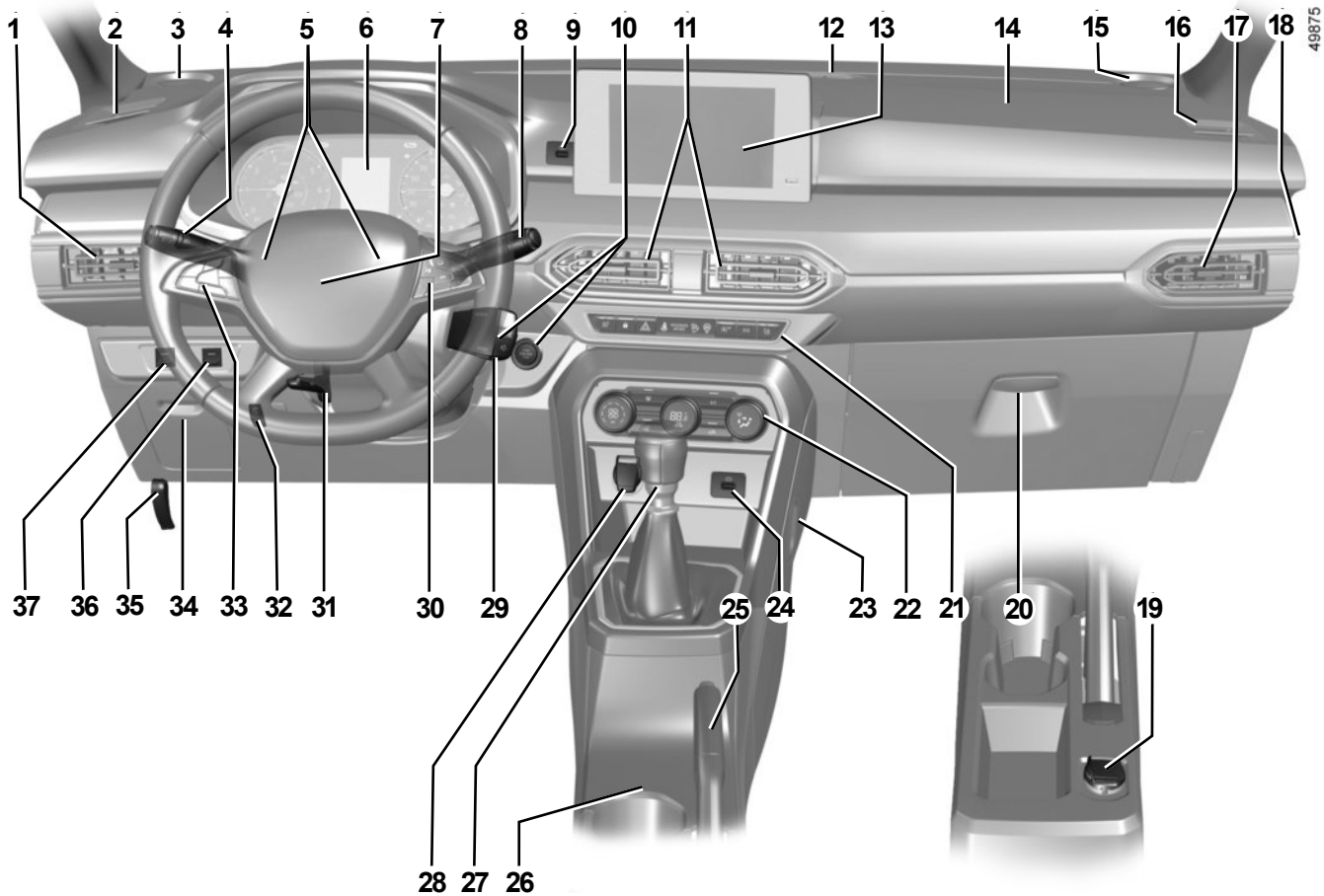


Nehmen Sie diese Einstellung aus Sicherheitsgründen nur bei stehendem Fahrzeug vor.



Im Außenspiegel erscheinende Objekte sind in Wirklichkeit näher, als es den Anschein hat. Zu Ihrer eigenen Sicherheit: Berücksichtigen Sie dies, um den Abstand vor Einleitung eines Manövers richtig einzuschätzen.

# ARMATURENBRETT UND BETÄTIGUNGEN: LINKSLENKUNG (1/4)



# ARMATURENBRETT UND BETÄTIGUNGEN: LINKSLENKUNG (2/4)

Der Lieferumfang der einzelnen Fahrzeuge ist **ABHÄNGIG VOM MODELL UND DEM VERTRIEBSLAND**.

**1** Seitliche Luftdüse.

**2** Belüftungsdüse für Seitenfenster.

**3** Hochtöner.

**4** Schalter für:

- Blinker;
- äußere Fahrzeugbeleuchtung;
- Nebelscheinwerfer;
- Nebelschlussleuchte.

**5** Signalhorn.

**6** Instrumententafel.

**7** Position Fahrer-airbag.

**8** Schalter für Front- und Heckscheiben-  
Wisch/Waschanlage.

**9** Multimedia-Anschluss

**10** Zündschalter oder Startknopf (je nach  
Fahrzeug).

**11** Luftdüsen in Armaturenbrettmittel.

**12** Belüftungsdüse für Frontscheibe.

**13** Navigationssystem oder Ablagefach (je  
nach Fahrzeug).

**14** Aufnahme Beifahrer-airbag.

**15** Hochtöner.

**16** Belüftungsdüse für Seitenfenster.

**17** Seitliche Luftdüse.

**18** Schalter für die Aktivierung oder Deakti-  
vierung des Beifahrer-airbags.

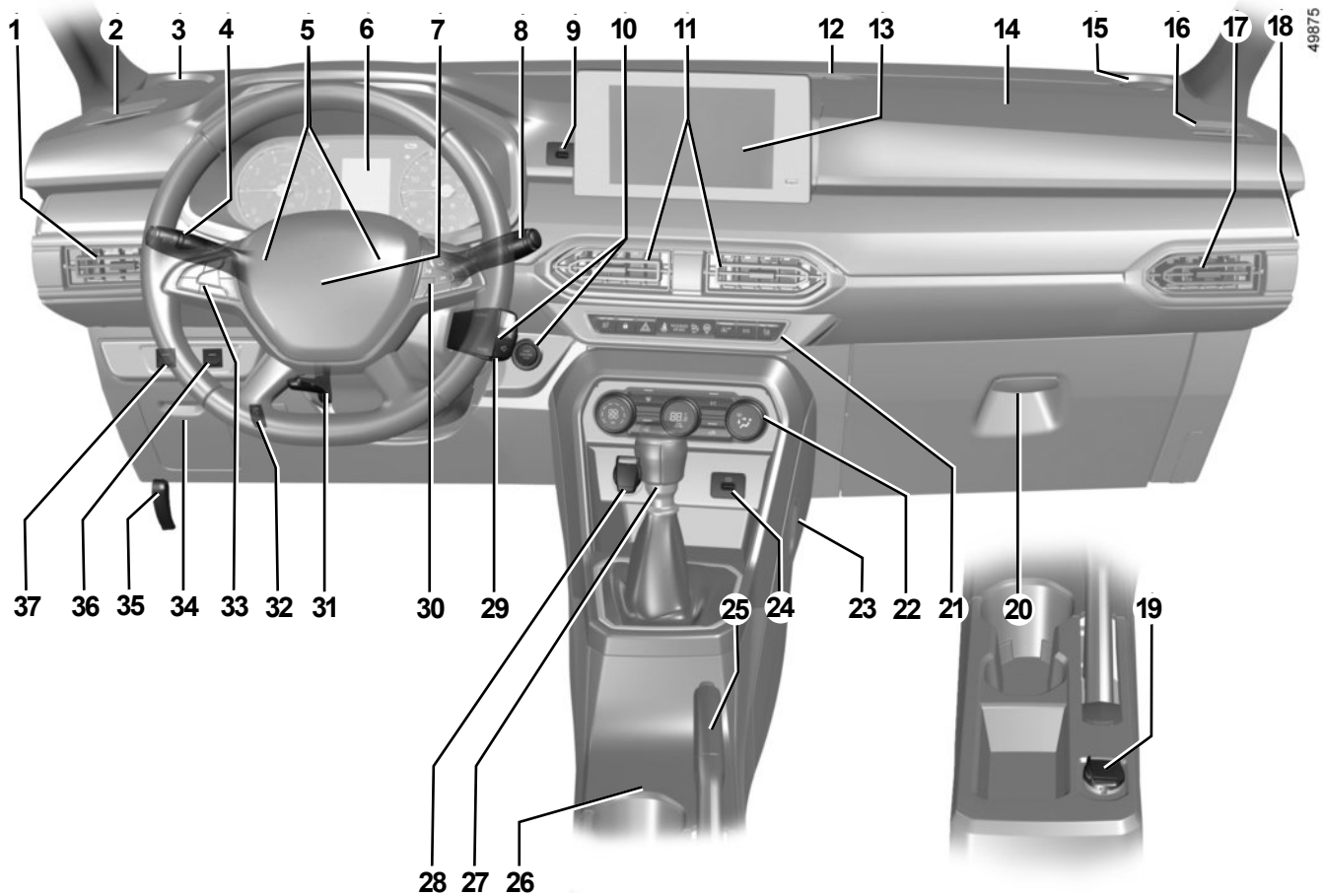
**19** Zubehörsteckdose.

**20** Handschuhfach.

**21** Hauptschalter für:

- je nach Fahrzeug, Sitzheizung von  
Fahrer- und Beifahrersitzen;
- Aktivierung/Deaktivierung der Zent-  
ralverriegelung;
- Aktivierung/Deaktivierung der Warn-  
blinkanlage;
- Aktivierung/Deaktivierung der Stop  
and Start -Funktion oder des Parkassis-  
tenten (je nach Fahrzeug);
- Aktivierung/Deaktivierung des ECO-  
Modus (je nach Fahrzeug).

# ARMATURENBRETT UND BETÄTIGUNGEN: LINKSLENKUNG (3/4)



## ARMATURENBRETT UND BETÄTIGUNGEN: LINKSLENKUNG (4/4)

Der Lieferumfang der einzelnen Fahrzeuge ist ABHÄNGIG VOM MODELL UND DEM VERTRIEBSLAND.

**22** Bedieneinheit für Heizung oder Klimaanlage.

**23** Handtaschenhaken

**24** Multimedia-Anschluss

**25** Handbremse oder Aktivierungs-/Deaktivierungssteuerung für die elektrische Parkbremse (je nach Fahrzeug).

**26** Flaschenhalter.

**27** Schalthebel.

**28** Zigarettenanzünder oder Steckdose für Zubehör.

**29** Radio-Fernbedienung.

**30** Bedienelement:

- Auslesen der Informationen des Bordcomputers;
- Sprachsteuerung des Multimediasystems.

**31** Schalter zur Höhen- und Tiefenverstellung des Lenkrads.

**32** Scheinwerfer-Leuchtweitenregler.

**33** Bedienelemente für Funktionseinstellungen:

- Tempomat (Begrenzer-Funktion)
- Tempomat (Regler-Funktion).

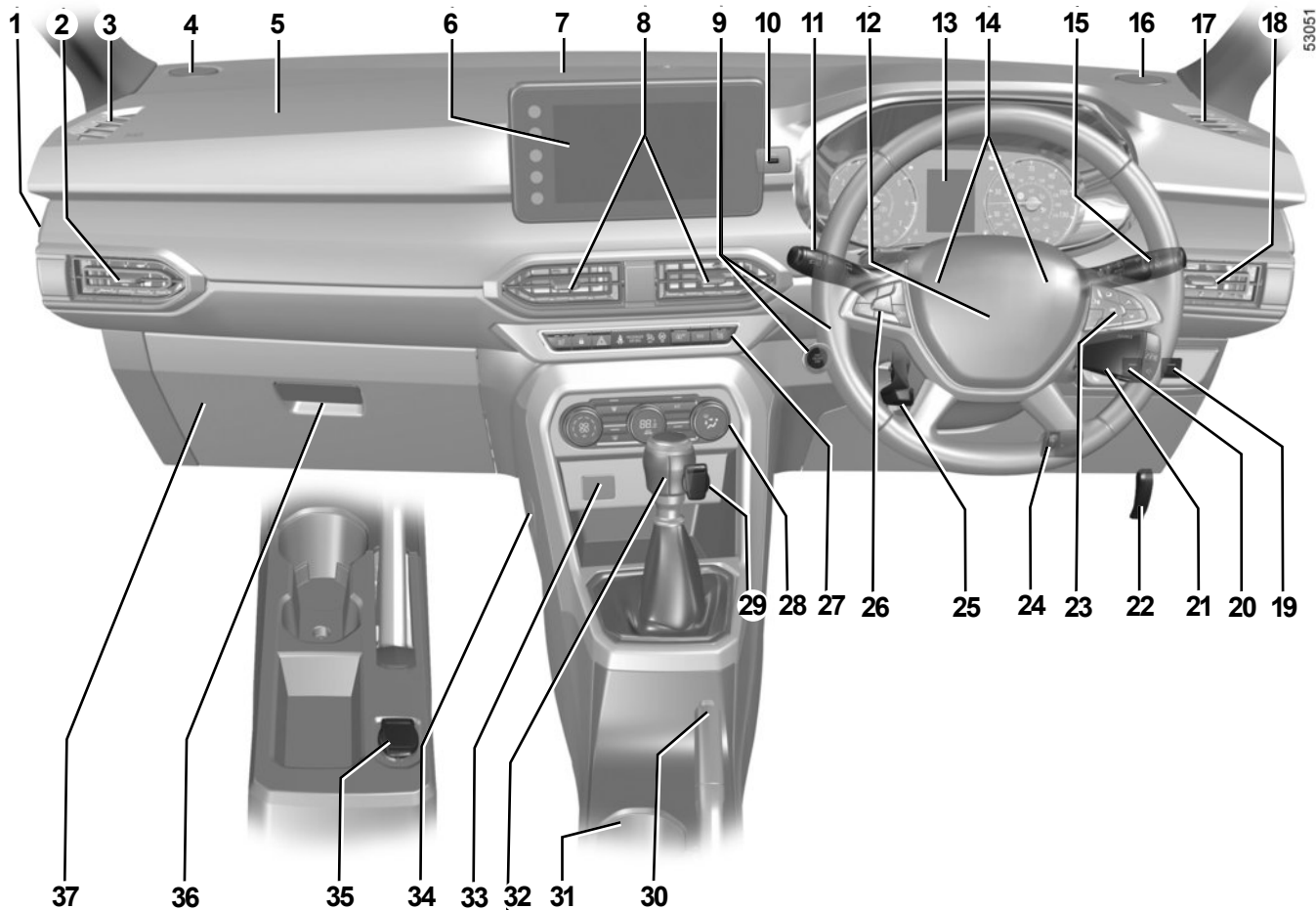
**34** Sicherungskasten.

**35** Hebel zur Entriegelung der Motorhaube.

**36** Je nach Fahrzeug, im Allgemeinen der Parkassistent-Aktivierungs-/Deaktivierungsschalter.

**37** LPG-Betätigung.

# FAHRERSITZ RECHTSLENKUNG (1/4)





## FAHRERSITZ RECHTSLENKUNG (2/4)

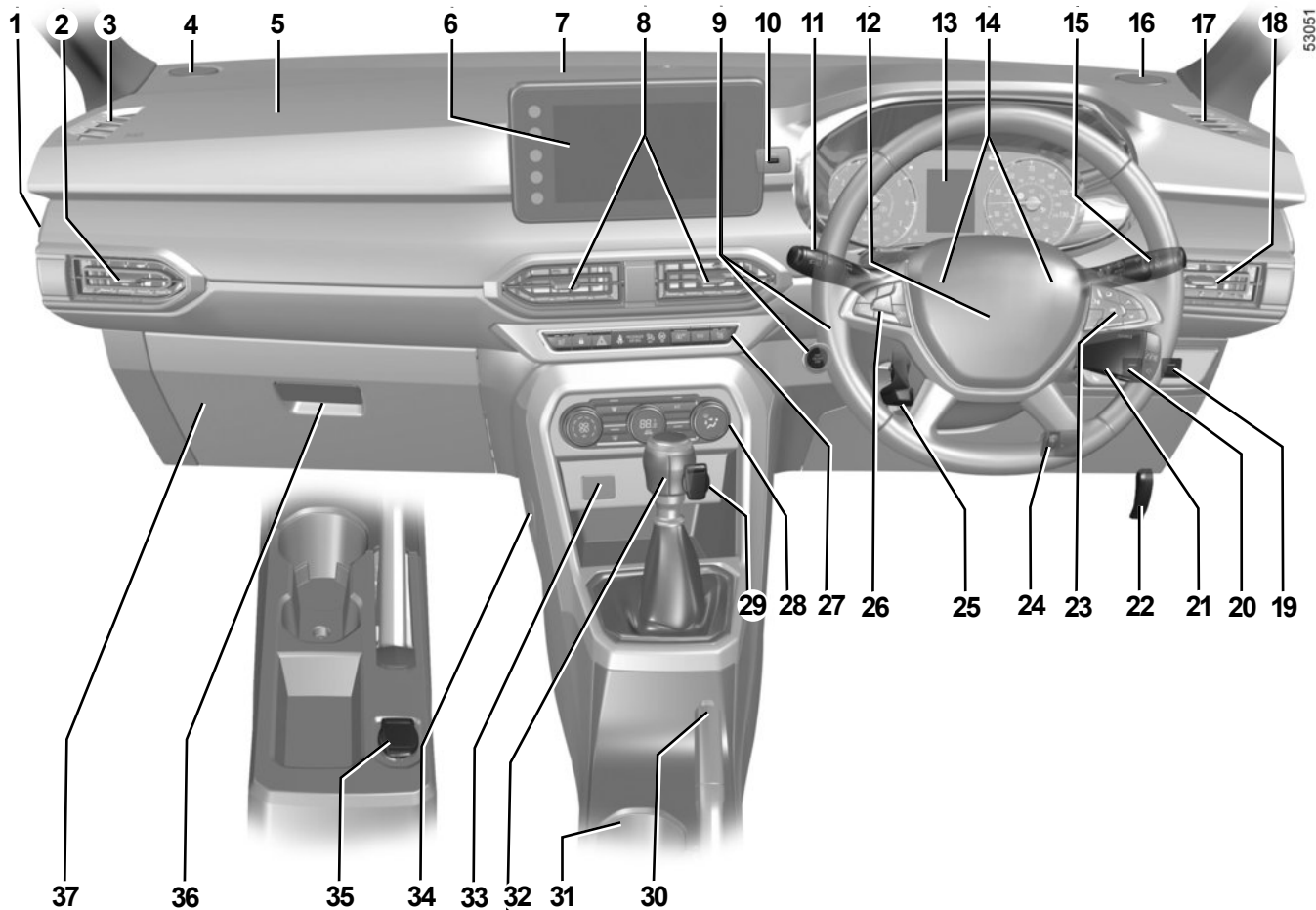
JE NACH FAHRZEUGMODELL BZW: VERTRIEBSLAND ist folgende Ausstattung vorhanden.

- 1 Schalter für die Aktivierung oder Deaktivierung des Beifahrer-airbags.
- 2 Seitliche Luftdüse.
- 3 Belüftungsdüse für Seitenfenster.
- 4 Hochtöner.
- 5 Aufnahme Beifahrer-airbag.
- 6 Navigationssystem oder Ablagefach (je nach Fahrzeug).
- 7 Belüftungsdüse für Frontscheibe.
- 8 Luftdüsen in Armaturenbrettmitte.
- 9 Startknopf oder Zündschalter (je nach Fahrzeug).
- 10 Multimedia-Anschluss

- 11 Schalter für:
  - Blinker;
  - äußere Fahrzeugbeleuchtung;
  - Nebelscheinwerfer;
  - Nebelschlussleuchte.
- 12 Position Fahrer-airbag.
- 13 Kontrolllampen / Displays und Anzeigen
- 14 Akustischer Warngerber.
- 15 Schalter für Front- und Heckscheiben-Wisch/Waschanlage.
- 16 Hochtöner.
- 17 Belüftungsdüse für Seitenfenster.
- 18 Seitliche Luftdüse.

- 19 LPG-Betätigung.
- 20 Je nach Fahrzeug, im Allgemeinen der Parkassistent-Aktivierungs-/Deaktivierungsschalter.
- 21 Radio-Fernbedienung.
- 22 Hebel zur Entriegelung der Motorhaube.
- 23 Bedienelement:
  - Auslesen der Informationen des Bordcomputers;
  - Sprachsteuerung des Multimediasystems.
- 24 Scheinwerfer-Leuchtweitenregler.
- 25 Schalter zur Höhen- und Tiefenverstellung des Lenkrads.

# FAHRERSITZ RECHTSLENKUNG (3/4)



## FAHRERSITZ RECHTSLENKUNG (4/4)

JE NACH FAHRZEUGMODELL BZW: VERTRIEBSLAND ist folgende Ausstattung vorhanden.

**26** Bedienelemente für Funktionseinstellungen:

- Tempomat (Begrenzer-Funktion)
- Tempomat (Regler-Funktion).

**27** Hauptschalter für:

- je nach Fahrzeug, Sitzheizung von Fahrer- und Beifahrersitzen;
- Aktivierung/Deaktivierung der Zentralverriegelung;
- Aktivierung/Deaktivierung der Warnblinkanlage;
- Aktivierung/Deaktivierung der Stop and Start -Funktion oder des Parkassistenten (je nach Fahrzeug);
- Aktivierung/Deaktivierung des ECO-Modus (je nach Fahrzeug).

**28** Bedieneinheit für Heizung oder Klimaanlage.

**29** Zigarrettenanzünder oder Zubehöranschluss.

**30** Handbremse oder Aktivierungs-/Deaktivierungssteuerung für die elektrische Parkbremse (je nach Fahrzeug).

**31** Flaschenhalter.

**32** Schalthebel.

**33** Multimedia-Anschluss

**34** Handtaschenhaken

**35** Steckdose für Zubehör.

**36** Handschuhfach.

**37** Sicherungskasten.

## WARNLAMPEN (1/6)


Das Vorhandensein und die Funktion der Kontroll- und Warnlampen SIND ABHÄNGIG VON DER FAHRZEUGAUSRÜSTUNG UND VOM VERTRIEBSLAND.




Instrumententafel A



Das Ausbleiben der optischen Rückmeldung (Aufleuchten der Kontrolllampen, Meldungen) deutet auf einen Ausfall der Instrumententafel hin. Sofort anhalten (unter Berücksichtigung der Verkehrssituation). Vergewissern Sie sich, dass das Fahrzeug gegen Wegrollen gesichert ist, und verständigen Sie eine Vertragswerkstatt.

Die Warnlampe  weist darauf hin, dass Sie bei nächster Gelegenheit eine Vertragswerkstatt ansteuern und **bis dahin möglichst vorsichtig fahren** sollten. Die Nichtbeachtung dieser Empfehlung kann zu einem Schaden am Fahrzeug führen.



Das Aufleuchten der Warnlampe  bedeutet: Halten Sie, zu Ihrer eigenen Sicherheit, unter Berücksichtigung der Verkehrssituation sofort an. Stellen Sie den Motor ab und starten Sie ihn nicht erneut. Wenden Sie sich an eine Vertragswerkstatt.

## WARNLAMPEN (2/6)

Das Vorhandensein und die Funktion der Kontroll- und Warnlampen SIND ABHÄNGIG VON DER FAHRZEUGAUSRÜSTUNG UND VOM VERTRIEBSLAND.



### Warnlampe für Störungen im Bremsystem

Leuchtet beim Einschalten der Zündung oder beim Starten des Motors auf und erlischt nach einigen Sekunden.

Wenn diese Kontrolllampe sowie die Kontrolllampe **STOP** beim Bremsen aufleuchten und ein akustisches Signal ertönt, ist der Bremsflüssigkeitsstand abgefallen bzw. es liegt eine Störung im Bremssystem vor. Halten Sie – unter Berücksichtigung der Verkehrssituation – sofort an. Wenden Sie sich an eine Vertragswerkstatt.

### Rote Warnlampe für sofortigen Stopp

Leuchtet beim Einschalten der Zündung auf und erlischt, sobald der Motor läuft. Sie leuchtet zusammen mit anderen Kontrolllampen auf und wird von einem akustischen Signal begleitet.

Sie fordert dazu auf zu Ihrer eigenen Sicherheit und unter Berücksichtigung der Verkehrssituation sofort anzuhalten. Stellen Sie den Motor ab und starten Sie ihn nicht erneut.

Wenden Sie sich an eine Vertragswerkstatt.

### Orangefarbene Warnlampe

Leuchtet beim Einschalten der Zündung auf und erlischt, sobald der Motor läuft. Sie kann zusammen mit anderen Kontrolllampen an der Instrumententafel aufleuchten.

Sie weist darauf hin, dass Sie bei nächster Gelegenheit eine Vertragswerkstatt aufsuchen und **bis dahin möglichst vorsichtig fahren sollten**. Die Nichtbeachtung dieser Empfehlung kann zu einem Schaden am Fahrzeug führen.



### Warnlampe für überhöhte Kühlflüssigkeitstemperatur

Diese leuchtet blau auf, wenn Sie die Zündung einschalten oder den Motor starten.

Leuchtet sie beim Fahren rot, müssen Sie unter Berücksichtigung der Verkehrssituation unbedingt sofort anhalten. Lassen Sie den Motor ein bis zwei Minuten im Leerlauf drehen.

Die Temperatur sollte abfallen, und die Kontrollleuchte sollte sich ausschalten oder wieder blau leuchten. Schalten Sie ansonsten den Motor aus. Lassen Sie den Motor abkühlen und prüfen Sie danach den Kühlflüssigkeitsstand.

Wenden Sie sich an eine Vertragswerkstatt.

## WARNLAMPEN (3/6)

Das Vorhandensein und die Funktion der Kontroll- und Warnlampen SIND ABHÄNGIG VON DER FAHRZEUGAUSRÜSTUNG UND VOM VERTRIEBSLAND.



### Öldruck-Kontrolllampe

Leuchtet beim Einschalten der Zündung oder beim Starten des Motors auf und erlischt nach einigen Sekunden.

Leuchtet sie während der Fahrt auf, begleitet von der Warnlampe **STOP** und einem Warnton, halten Sie unbedingt an und schalten Sie die Zündung aus.

Kontrollieren Sie den Ölstand ➔ 4.4.

Wenn die Höhe korrekt ist, ist die Kontrolllampe aus einem anderen Grund aufgeleuchtet – wenden Sie sich unverzüglich an einen Vertragspartner.



### BlinkerAirbag

Leuchtet beim Einschalten der Zündung auf und erlischt nach einigen Sekunden. Wenn sie beim Einschalten der Zündung nicht aufleuchtet oder wenn sie bei laufendem Motor aufleuchtet oder wenn sie blinkt, zeigt dies eine Systemstörung an.

Wenden Sie sich an eine Vertragswerkstatt.



### Warnlampe für Kraftstoff-Mindeststand

Leuchtet orange auf, wenn die Zündung eingeschaltet oder der Motor angelassen wird, und – je nach Fahrzeug – erlischt dann innerhalb einiger Sekunden oder wird weiß angezeigt. Wenn sie während der Fahrt orange leuchtet und ein akustisches Signal ertönt, sollten Sie baldmöglichst tanken. Die Restreichweite beträgt dann noch ca. 50 km.



### Gangwechselanzeige

Sie leuchten auf, um Ihnen den Wechsel in einen höheren Gang (Pfeil nach oben) oder in einen niedrigeren Gang zu empfehlen.



### ABS-Kontrolllampe

Leuchtet beim Einschalten der Zündung auf und erlischt nach einigen Sekunden.

Erlischt sie nach dem Einschalten nicht oder leuchtet sie während der Fahrt, liegt eine Störung des Antiblockiersystems vor. Das Bremssystem funktioniert dann wie bei Fahrzeugen ohne ABS.

Wenden Sie sich an eine Vertragswerkstatt.

# KONTROLLAMPEN (4/6)

Das Vorhandensein und die Funktion der Kontroll- und Warnlampen SIND ABHÄNGIG VON DER FAHRZEUGAUSRÜSTUNG UND VOM VERTRIEBSLAND.



## Lade-Kontrolllampe

Leuchtet beim Einschalten der Zündung oder beim Starten des Motors auf und erlischt nach einigen Sekunden.

Wenn sie zusammen mit der Kontrolllampe **STOP** aufleuchtet und ein akustisches Signal ertönt, weist dies auf eine Überlastung oder eine Entladung im Ladestromkreis hin.

Halten Sie - unter Berücksichtigung der Verkehrssituation - sofort an. Wenden Sie sich an eine Vertragswerkstatt.

## Kontrolllampe Elektronisches Stabilitätsprogramm (ESC) und Antriebsschlupfregelung

Leuchtet beim Einschalten der Zündung auf und erlischt nach einigen Sekunden.

Es gibt mehrere Gründe für das Aufleuchten der Kontrolllampe: ➔ 2.38.

## Kontrolllampe ESC OFF ➔ 2.38

## Kontrolllampen des Tempomaten (Regler-Funktion) ➔ 2.60

## Kontrolllampe Tempomat (Begrenzer-Funktion) ➔ 2.56

## Warnlampe „Geschwindigkeitsüberschreitung“

Es ertönt ein akustisches Signal und eine Kontrolllampe leuchtet auf, wenn das Fahrzeug eine Geschwindigkeit von 120 km/h überschreitet.

## Warnlampe „Tür offen“ ➔ 1.17

## Kontrolllampe des Standby-Modus des Motors ➔ 2.9

## Kontrolllampe für die Nicht-Verfügbarkeit des Standby-Modus des Motors ➔ 2.9

## Kontrolllampe des ECO-Modus

Leuchtet auf, wenn der ECO-Modus aktiviert ist ➔ 2.26.

## Kontrolllampe „Anzug der Handbremse“ und „Anzug der elektrischen Parkbremse“ ➔ 2.22 ➔ 2.21.

## Automatische Reifendruckkontrolle ➔ 2.32.

## Kontrolllampe Bremspedal betätigen

Leuchtet auf, wenn das Bremspedal betätigt werden muss ➔ 2.74.

## Warnlampen-Anzeigefehler oder Nichtverfügbarkeit oder Warnung in Bezug auf eine aktive Notbremsung ➔ 2.46

## KONTROLLAMPEN (5/6)

Das Vorhandensein und die Funktion der Kontroll- und Warnlampen SIND ABHÄNGIG VON DER FAHRZEUGAUSRÜSTUNG UND VOM VERTRIEBSLAND.



Kontrolllampe Standlicht



Kontrolllampe Fernlicht



Kontrolllampe des Ablendlichts



Kontrolllampe Nebelscheinwerfer



Kontrolllampe für Nebelschlussleuchte



Kontrolllampe Blinker links



Kontrolllampe Blinker rechts



Kontrolllampe des Abgasentgiftungssystems

Bei entsprechend ausgestatteten Fahrzeugen leuchtet diese Lampe beim Motorstart und je nach Fahrzeug beim Abschalten der Zündung, während sich der Motor in Bereitschaft befindet ➔ 2.9 und geht dann aus.

- Falls sie permanent leuchtet, wenden Sie sich baldmöglichst an eine Vertragswerkstatt.
- Falls sie blinkt, verringern Sie die Motordrehzahl soweit, bis die Kontrolllampe erlischt. Wenden Sie sich baldmöglichst an einen Vertragspartner ➔ 2.30.



Vorglüh-Kontrolllampe (Fahrzeuge mit Dieselmotor)

Sie muss bei eingeschalteter Zündung aufleuchten. Sie zeigt an, dass die Glühstiftkerzen funktionieren.

Erlischt, sobald der Motor läuft. Der Motor ist startbereit.



Warnlampe der Servolenkung

Leuchtet beim Einschalten der Zündung oder beim Starten des Motors auf und erlischt nach einigen Sekunden.

Je nach Fahrzeug leuchtet sie bei einem Batteriefehler auf ➔ 1.102.

Leuchtet diese Kontrolllampe während der Fahrt, zusammen mit der Kontrolllampe **STOP**, weist dies auf eine Störung des Systems hin.

Wenden Sie sich an eine Vertragswerkstatt.

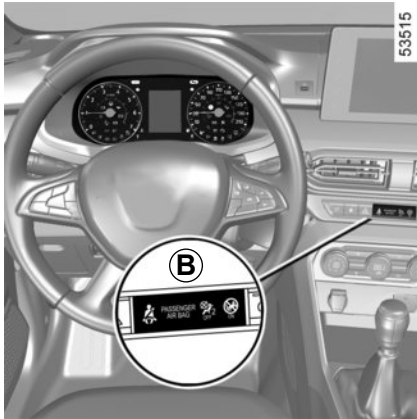


Kontrolllampe für Partikelfiltersystem ➔ 2.13, ➔ 2.15.



## WARNLAMPEN (6/6)

Das Vorhandensein und die Funktion der Kontroll- und Warnlampen SIND ABHÄNGIG VON DER FAHRZEUGAUSRÜSTUNG UND VOM VERTRIEBSLAND.



Auf dem Display **B**



Beifahrer-Airbag **ON**

➔ 1.61



Beifahrer-Airbag **OFF**

➔ 1.61



Warnleuchte für den vorderen  
und hinteren Sicherheitsgurt  
(abhängig vom Fahrzeug) ➔ 1.22

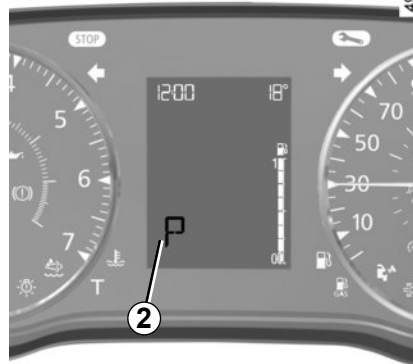
# DISPLAYS UND ANZEIGEINSTRUMENTE (1/2)

49891



**Drehzahlmesser 1 (U/min x 1000)**

49884



**Anzeige Quickshift-Getriebe 2  
→ 2.74**

53830

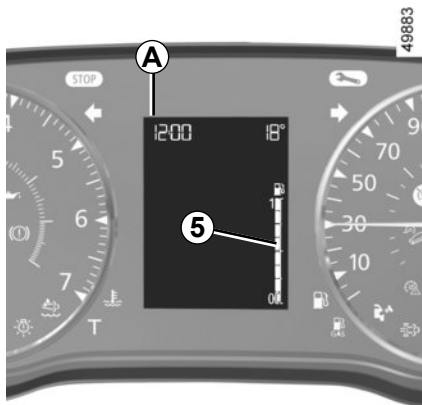


**Geschwindigkeitsmesser 3 und,  
je nach Fahrzeug, 4  
(km/h oder mph)**

Regeln Sie Ihre Geschwindigkeit nur nach dem offiziellen Tachometer 3.

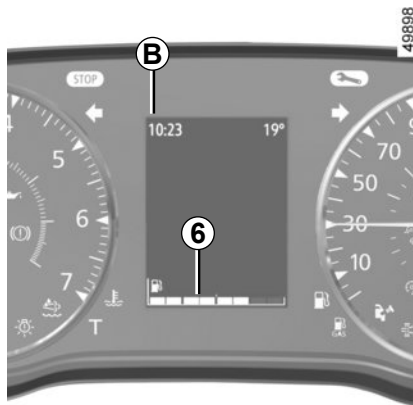
Die Anzeige 4 dient zur Orientierung.

## DISPLAYS UND ANZEIGEINSTRUMENTE (2/2)



### Bordcomputer A oder B

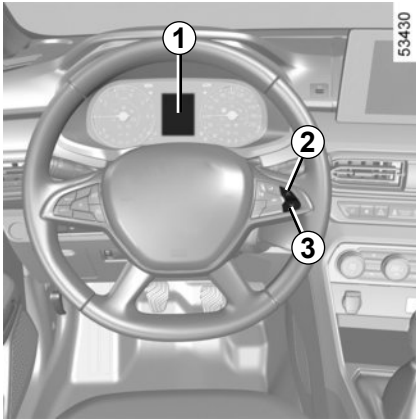
→ 1.82.



### Kraftstoffvorratsanzeige 5 oder 6


Die Anzahl an Balken symbolisiert den Kraftstoffstand. Bei Mindeststand sind die Balken erloschen und je nach Fahrzeug blinkt oder leuchtet die Warnlampe für den Kraftstoff-Mindeststand auf.

## BORDCOMPUTER: Allgemeines (1/2)



### Bordcomputer 1

Je nach Fahrzeug beinhaltet er folgende Funktionen:

- zurückgelegte Fahrstrecke
- Fahrparameter
- Informationsmeldungen
- Meldungen zu Funktionsstörungen (zusammen mit der Kontrolllampe )
- Warnmeldungen (im Zusammenhang mit der Kontrolllampe **STOP**);
- Menü für persönliche Einstellungen am Fahrzeug ➔ 1.97.

Alle diese Funktionen werden auf den folgenden Seiten beschrieben.

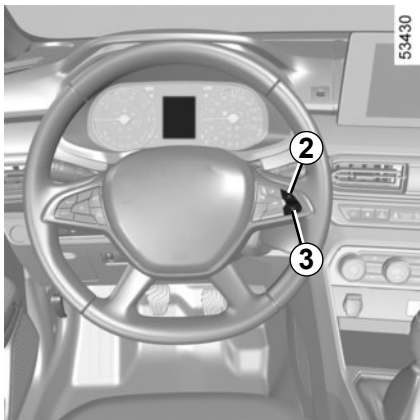
### Anzeigen-Wähltasten 2 oder 3

Durch kurzes und wiederholtes Drücken der Taste **2** oder **3** können Sie nacheinander die folgenden Informationen zur Anzeige bringen (Anzeige kann je nach Fahrzeugausstattung und Land variieren):

- a) Gesamt- und Tages-Streckenzähler;
- b) Fahrparameter:
  - mittlerer Kraftstoffverbrauch
  - momentaner Kraftstoffverbrauch;
  - voraussichtliche Reichweite mit dem verbliebenen Kraftstoff;
  - zurückgelegte Fahrstrecke
  - Durchschnittsgeschwindigkeit
  - durchschnittlicher LPG-Verbrauch;
  - voraussichtliche Reichweite mit verbleibender LPG-Menge;
  - LPG-Reichweite.
- c) aktuelle Geschwindigkeit;
- d) Reichweite vor einem Service und Ölwechsel;
- e) Reinitialisierung des Reifendrucks;
- f) Bordfunktionsabfrage, Anzeigendurchlauf für Informations- und Störungsmeldungen des Bordcomputers;

- g) Kühlwassertemperatur;
- h) Uhrzeit und Außentemperatur;
- i) allgemeine Einstellung.

## BORDCOMPUTER: Allgemeines (2/2)



### Rückstellknopf für Tages-Streckenzähler

Drücken Sie während der Anzeige des „Tages-Streckenzählers“ die Taste **2** oder **3**, bis der Wert auf Null zurückspringt.

### Rückstellung der Fahrparameter auf Null

Drücken Sie nach Auswahl des gewünschten Fahrparameters die Taste **2** oder **3**, bis der Wert auf Null zurückspringt.



### Zurücksetzen von Tageskilometerzähler und Fahrparametern (Reset-Taste) (Je nach Fahrzeug)

Nach Auswahl des gewünschten Fahrparameters **4** „OK“ gedrückt halten, bis der Wert auf null zurückspringt.

#### Besonderheiten bei Fahrzeugen mit LPG-Motor

Um die Informationen abzurufen und die LPG-Fahrparameter zurückzusetzen (siehe folgende Seiten), wechseln Sie bitte in den LPG-Modus ➔ 2.17.

### Bedeutung der angezeigten Werte nach einer Speicherrückstellung

Die Werte „mittlerer Kraftstoffverbrauch“ und „Durchschnittsgeschwindigkeit“ stabilisieren sich (nach Speicherrückstellung), je größer die zurückgelegte Fahrstrecke ist.

Der mittlere Kraftstoffverbrauch kann sich verringern, wenn:



- das Fahrzeug gerade beschleunigt wurde;
- der Motor seine Betriebstemperatur erreicht hat (Speicherrückstellung erfolgte bei kaltem Motor);
- die Fahrstrecke von Stadt- auf Überlandverkehr wechselt.

### Automatische Rückstellung der Fahrparameter auf Null

Die Speicherrückstellung wird automatisch bei Überschreiten der Kapazität eines Zählers ausgelöst.




## BORDCOMPUTER: Fahrparameter (1/10)

Die Anzeige der Informationen ist ABHÄNGIG VON DEN OPTIONEN UND DEM VERTRIEBSLAND.

Beispiele	Bedeutung der gewählten Anzeige
<p>101778 km 112.4 km</p>	<p>➔ a) <b>Gesamt- und Teilstreckenzähler.</b></p>
<p>Durchschnitt</p> <p> 5.8 L/100</p>	<p>➔ b) <b>Fahrparameter:</b> <b>Durchschnittlicher Kraftstoffverbrauch.</b> Der Wert wird erst nach Zurücklegen einer Fahrstrecke von mindestens 400 Metern nach der letzten Speicherrückstellung angezeigt.</p>
<p>Momentanverbr</p> <p> 7.4 L/100</p>	<p>➔ <b>Momentaner Kraftstoffverbrauch.</b> Der Wert erscheint erst nach Erreichen einer Fahrgeschwindigkeit von 20 km/h, je nach Fahrzeug.</p>




## BORDCOMPUTER: Fahrparameter (2/10)

Die Anzeige der Informationen ist ABHÄNGIG VON DEN OPTIONEN UND DEM VERTRIEBSLAND.

Beispiele	Bedeutung der gewählten Anzeige
<p>Reichweite</p>  <p>541 km</p>	<p>⇒ <b>b) Fahrdaten (Fortsetzung):</b> <b>Voraussichtliche Reichweite der momentanen Tankfüllung.</b> Mindestfahrstrecke für die Anzeige: 400 m</p>
<p>Gefahrene Dist.</p>  <p>522 km</p>	<p>⇒ <b>Zurückgelegte Fahrstrecke</b> seit Speicherrückstellung</p>
<p>Durchschnitt</p>  <p>123.4 km/h</p>	<p>⇒ <b>Durchschnittsgeschwindigkeit</b> seit Speicherrückstellung. Mindestfahrstrecke für die Anzeige: 400 m</p>

## BORDCOMPUTER: Fahrparameter (3/10)

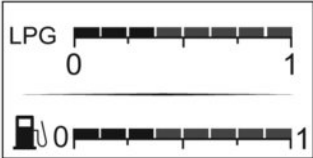

Die Anzeige der Informationen ist ABHÄNGIG VON DEN OPTIONEN UND DEM VERTRIEBSLAND.

Beispiele	Bedeutung der gewählten Anzeige
<p>Durchschnitt Flüssiggas</p>  --.- L/100	<p>⇒ <b>b) Fahrdaten (Fortsetzung):</b> <b>Durchschnittlicher</b> Flüssiggasverbrauch</p>
<p>Reichweite Flüssiggas</p>  --- km	<p>⇒ <b>Voraussichtliche Reichweite mit verbleibender</b> LPG-Menge.</p>
<p>Distanz Flüssiggas</p>  --- km	<p>⇒ <b>Mit LPG zurückgelegte Fahrstrecke seit dem letzten Zurücksetzen.</b></p>
<p>90 km/h</p>	<p>⇒ <b>c) Aktuelle Geschwindigkeit</b> (je nach Fahrzeug).</p>



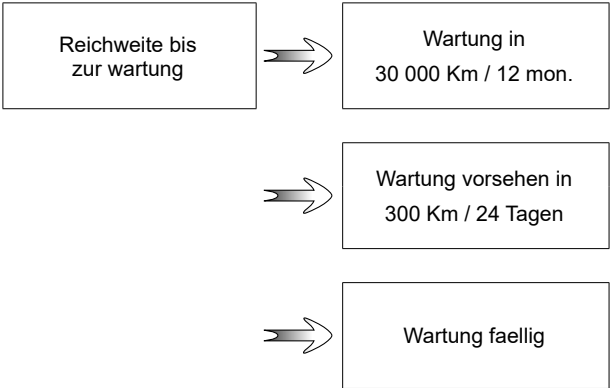

# BORDCOMPUTER: Fahrparameter (4/10)

Die Anzeige der Informationen ist ABHÄNGIG VON DEN OPTIONEN UND DEM VERTRIEBSLAND.

Beispiele	Bedeutung der gewählten Anzeige
	⇒ <b>Benzinmodus.</b>
	⇒ <b>LPG-Modus.</b>

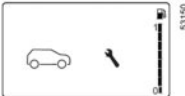
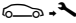
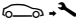


# BORDCOMPUTER: Fahrparameter (5/10)

Die Anzeige der Informationen ist ABHÄNGIG VON DEN OPTIONEN UND DEM VERTRIEBSLAND.

Beispiele	Bedeutung der gewählten Anzeige
Bordcomputer mit der Meldung „Fälligkeit der Wartungsdiagnose“	
 <p>Reichweite bis zur wartung → Wartung in 30 000 Km / 12 mon.</p> <p>→ Wartung vorsehen in 300 Km / 24 Tagen</p> <p>→ Wartung faellig</p>	<p>d) <b>Fälligkeit der Wartungsdiagnose.</b> <b>Drücken Sie bei eingeschalteter Zündung und nicht laufendem Motor</b> und nach Auswahl von „Reichweite bis zur Wartung“ in der Anzeige ungefähr fünf Sekunden lang auf die Taste <b>2</b> oder <b>3</b>, um die Fälligkeit der Wartungsdiagnose anzeigen zu lassen (Entfernung oder Zeit bis zur nächsten Wartung). Gegen Ende des Wartungsintervalls können folgende Fälle auftreten:</p> <ul style="list-style-type: none"><li>– Fälligkeit in weniger als <b>1500 km</b> oder <b>einem Monat</b>: Es wird die Meldung „Wartung vorsehen in“ und dazu die entsprechende Kilometer- oder Zeitangabe angezeigt;</li><li>– Fälligkeit beim <b>aktuellen Kilometerstand</b> oder <b>Wartungsdatum erreicht</b>: Es wird die Meldung „Wartung faellig“ angezeigt, zudem leuchtet die Kontrollleuchte  auf.</li></ul> <p>Es muss baldmöglichst eine Wartung des Fahrzeugs durchgeführt werden.</p>
<p><b>Zurücksetzen:</b> Um die Fälligkeit der nächsten Wartungsdiagnose zurückzusetzen, halten Sie die Taste <b>2</b> oder <b>3</b> ca. 10 Sekunden lang gedrückt, bis im Display dauerhaft die Fälligkeit der Wartungsdiagnose angezeigt wird.</p> <p><b>Anmerkung:</b> Wenn eine Wartung ohne Motorölwechsel durchgeführt wird, muss nur die Fälligkeit der Wartungsdiagnose reinitialisiert werden. Wenn ein Motorölwechsel durchgeführt wird, muss die Fälligkeit der Wartungsdiagnose und die Fälligkeit des Ölwechsels reinitialisiert werden.</p>	

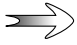



## BORDCOMPUTER: Fahrparameter (6/10)

Die Anzeige der Informationen ist ABHÄNGIG VON DEN OPTIONEN UND DEM VERTRIEBSLAND.

Beispiele	
<b>Bordcomputer ohne die Meldung „Fälligkeit der Wartungsdiagnose“</b>	
	<p>➔ <b>d) Strecke bis Wartung.</b> Verbleibende Kilometer bis zur nächsten Wartungsdiagnose Je nach Fahrzeugtyp:</p> <ul style="list-style-type: none"><li>– Reichweite vor einem Service in weniger als <b>1500 km oder 1 Monat</b>. Die Kontrolllampe  erscheint im Display.</li><li>– Reichweite vor einem Service in weniger als <b>0 km oder 0 Tagen</b>. Die Warnlampen  und  werden im Display angezeigt.</li></ul> <p>Die Warnlampe  wird im Display einige Sekunden lang eingeblendet, wenn die Zündung eingeschaltet wird und wenn die Taste <b>2</b> oder <b>3</b> gedrückt wird, sofern das Intervall kleiner als oder gleich <b>1500 km oder 1 Monat</b> ist. <b>Es muss baldmöglichst eine Wartungsdiagnose des Fahrzeugs durchgeführt werden.</b></p>
<p><b>Hinweis:</b> Die Wartungsdiagnoseintervalle sind unabhängig vom Wartungsplan des Fahrzeugs: siehe Wartungsunterlagen des Fahrzeugs. <b>Zurücksetzen:</b> Um das Serviceintervall zurückzusetzen, die Service-Rücksetztaste drücken und für etwa 10 Sekunden gedrückt halten.</p>	





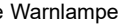
# BORDCOMPUTER: Fahrparameter (7/10)

Die Anzeige der Informationen ist ABHÄNGIG VON DEN OPTIONEN UND DEM VERTRIEBSLAND.

Beispiele	Bedeutung der gewählten Anzeige
<p data-bbox="178 210 607 257"><b>Bordcomputer mit der Meldung „Fälligkeit der Wartungsdiagnose“ (Fortsetzung)</b></p> <div data-bbox="87 300 692 685"><p data-bbox="145 333 284 378">Reichweite bis zur wartung</p><p data-bbox="456 327 662 383">Ölwechsel in 30 000 Km / 12 mon.</p> <p data-bbox="456 468 662 524">Wartung vorsehen in 300 Km / 24 Tagen</p> <p data-bbox="486 624 632 647">Wartung faellig</p></div>	<p data-bbox="716 277 1076 300"><b>d) Fälligkeit der Wartungsdiagnose</b></p> <p data-bbox="746 300 1427 461"><b>Drücken Sie bei eingeschalteter Zündung und stehendem Motor</b> und bei Anzeige von „Reichweite bis zur Wartung“ im Display ungefähr fünf Sekunden lang auf die Taste <b>2</b> oder <b>3</b> , um die Fälligkeit (Entfernung oder Zeit) der Wartungsdiagnose anzeigen zu lassen. Drücken Sie danach auf die Taste <b>2</b>, um die Fälligkeit (Entfernung oder Zeit) des Ölwechsels anzeigen zu lassen. Gegen Ende des Wartungsintervalls können folgende Fälle auftreten:</p> <ul data-bbox="746 468 1427 607" style="list-style-type: none"><li>- Fälligkeit in weniger als <b>1500 km</b> oder <b>einem Monat</b>: Es wird die Meldung „Wartung vorsehen in“ und dazu die entsprechende Kilometer- oder Zeitangabe angezeigt;</li><li>- Fälligkeit beim <b>aktuellen Kilometerstand</b> oder <b>Datum des Ölwechsels erreicht</b>: Es wird die Meldung „Wartung faellig“ angezeigt, zudem leuchtet die Kontrollleuchte  auf.</li></ul> <p data-bbox="746 613 1312 636">Es muss baldmöglichst ein Ölwechsel durchgeführt werden.</p>
<p data-bbox="87 770 1427 842">Die Ölwechselintervalle hängen, je nach Fahrzeug, von der Fahrweise ab (häufiges Fahren bei niedriger Geschwindigkeit, Kurzstrecken, längeres Betreiben des Motors im Leerlauf, Anhängerbetrieb usw.). Die noch zu fahrenden Kilometer bis zum nächsten Ölwechsel können daher in bestimmten Fällen geringer ausfallen als die tatsächlich zurückgelegte Fahrstrecke.</p> <p data-bbox="87 853 1427 898"><b>Zurücksetzen:</b> Um die Fälligkeit der nächsten Wartungsdiagnose zurückzusetzen, halten Sie die Taste <b>2</b> oder <b>3</b> ca. 10 Sekunden lang gedrückt, bis im Display dauerhaft die Fälligkeit des Ölwechsels angezeigt wird.</p> <p data-bbox="87 904 1427 949"><b>Anmerkung:</b> Wenn eine Wartung ohne Motorölwechsel durchgeführt wird, muss nur die Fälligkeit der Wartungsdiagnose reinitialisiert werden. Wenn ein Motorölwechsel durchgeführt wird, muss die Fälligkeit der Wartungsdiagnose und die Fälligkeit des Ölwechsels reinitialisiert werden.</p>	



# BORDCOMPUTER: Fahrparameter (8/10)

Die Anzeige der Informationen ist ABHÄNGIG VON DEN OPTIONEN UND DEM VERTRIEBSLAND.

Beispiele	
<p><b>Bordcomputer ohne Meldung „Fälligkeit der Wartungsdiagnose“ (Fortsetzung)</b></p>	
	<p>➔ <b>d) Reichweite vor einem Ölwechsel</b> Verbleibende Kilometer bis zum nächsten Ölwechsel. Je nach Fahrzeugtyp:</p> <ul style="list-style-type: none"><li>- Fälligkeit des Ölwechsels nach weniger als <b>1500 km oder 1 Monat</b>. Die Kontrolllampe  erscheint im Display. Fälligkeit des Ölwechsels nach <b>0 Kilometern 0 oder 0 Tagen</b>. Die Warnlampen  und  werden im Display angezeigt.</li></ul> <p>Die Warnlampe  wird im Display einige Sekunden lang eingeblendet, wenn die Zündung eingeschaltet wird und wenn die Taste <b>2</b> oder <b>3</b> gedrückt wird, sofern das Intervall kleiner als oder gleich <b>1500 km oder 1 Monat</b> ist. <b>Es muss baldmöglichst ein Ölwechsel durchgeführt werden.</b></p>
<p><b>Hinweis:</b> Die Ölwechselintervalle hängen, je nach Fahrzeug, von der Fahrweise ab (häufiges Fahren bei niedriger Geschwindigkeit, Kurzstrecken, längeres Betreiben des Motors im Leerlauf, Anhängerbetrieb usw.). Die noch zu fahrenden Kilometer bis zum nächsten Ölwechsel können daher in bestimmten Fällen geringer ausfallen als die tatsächlich zurückgelegte Fahrstrecke. Die Ölwechselintervalle sind unabhängig vom Wartungsprogramm des Fahrzeugs: siehe Wartungsunterlagen Ihres Fahrzeugs. <b>Zurücksetzen:</b> Um das Ölwechselintervall zurückzusetzen, die Ölwechsel-Rücksetztaste drücken und für etwa 10 Sekunden gedrückt halten.</p>	

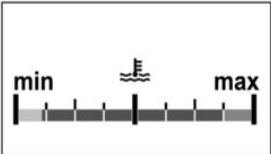

## BORDCOMPUTER: Fahrparameter (9/10)

Die Anzeige der nachstehend beschriebenen Informationen ist ABHÄNGIG VON DEN OPTIONEN UND DEM VERTRIEBSLAND.

Beispiele	Bedeutung der gewählten Anzeige
<div data-bbox="278 288 545 418" style="border: 1px solid black; padding: 10px; margin-bottom: 20px;">Reifendruck SET TPW</div> <div data-bbox="278 490 545 658" style="border: 1px solid black; padding: 10px;">Keine Meldung gespeichert</div>	<p data-bbox="787 314 858 356"></p> <p data-bbox="886 306 1271 362"><b>e) Reinitialisierung des Reifendrucks.</b> → 2.32</p> <p data-bbox="787 557 858 599"></p> <p data-bbox="886 527 1143 549"><b>f) Bordfunktionsabfrage.</b></p> <p data-bbox="913 564 1112 586">Abfolge der Anzeige:</p> <ul data-bbox="913 598 1433 703" style="list-style-type: none"><li data-bbox="913 598 1433 642">– Informationsmeldungen (ESC deaktiviert/aktiviert, STOP and START aktiviert usw.);</li><li data-bbox="913 658 1433 703">– Hinweise zu Funktionsstörungen (Einspritzanlage überprüfen, airbag usw.).</li></ul>

## BORDCOMPUTER: Fahrparameter (10/10)

Die Anzeige der nachstehend beschriebenen Informationen ist ABHÄNGIG VON DEN OPTIONEN UND DEM VERTRIEBSLAND.

Beispiele	Bedeutung der gewählten Anzeige
	➔ g) <b>Motorkühflüssigkeitstemperatur.</b>
	➔ h) <b>Uhrzeit und Außentemperatur.</b> ➔ 1.100
<p>Einstellung (drücken und gedrückt halten)</p>	➔ i) <b>Allgemeine Einstellungen.</b> Drücken Sie für ca. 5 Sekunden einen der Knöpfe <b>2</b> oder <b>3</b> , um die Anzeigesprache auszuwählen.
<p>Einstellung Zugriff bei stehendem Fahrzeug</p>	➔ Zeigt an, dass Sie das Fahrzeug anhalten müssen, um auf das Menü „Allgemeine Einstellungen“ zugreifen zu können.


## BORDCOMPUTER: Informationsmeldungen


Sie können beim Starten des Fahrzeugs helfen, oder eine Auswahl oder einen Fahrzustand anzeigen.  
Beispiele für Informationsmeldungen finden Sie im Folgenden.

<b>Beispiele für Meldungen</b>	<b>Bedeutung der gewählten Anzeige</b>
„Parkbremse angezogen“	Zeigt an, dass die Parkbremse angezogen ist.
„Selbsttest laufend“	Erscheint, wenn das Fahrzeug eine Funktionskontrolle durchführt.
„Lenkrad drehen + START“	Drehen Sie leicht am Lenkrad und drücken Sie gleichzeitig auf die Start/Stop-Taste, um die Lenksäule zu entriegeln.
„Servolenkung entriegelt“	Zeigt an, dass die Lenkung nicht verriegelt wurde.



## BORDCOMPUTER: Störungsmeldungen

Sie erscheinen gemeinsam mit der Kontrolllampe  und weisen darauf hin, bei nächster Gelegenheit eine Vertragswerkstatt anzusteuern und bis dorthin möglichst vorsichtig zu fahren. Die Nichtbeachtung dieser Empfehlung kann zu einem Schaden am Fahrzeug führen.

Sie verschwinden nach Druck auf die Anzeigen-Wähltaste oder nach einigen Sekunden und werden in der Bordfunktionsabfrage gespeichert. Die Kontrolllampe  leuchtet weiter. Beispiele für Störungsmeldungen finden Sie im Folgenden.

Beispiele für Meldungen	Bedeutung der gewählten Anzeige
„Fahrzeug prüfen“	Weist auf eine Störung eines Pedalgebers, des Batteriesteuersystems oder eines Ölstandgebers hin.
„Airbag prüfen“	Zeigt eine Störung der zusätzlichen Rückhaltesysteme an. Bei einem Unfall werden sie möglicherweise nicht ausgelöst.
„NOTRUF prüfen“	Zeigt eine Störung des Notrufsystems an.

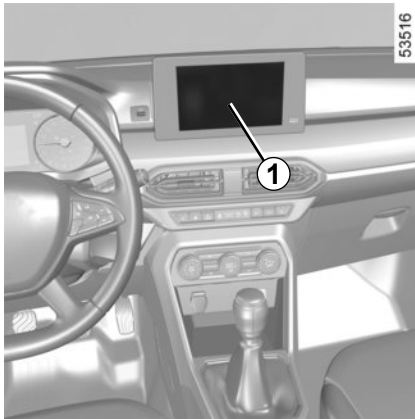
## BORDCOMPUTER: Warnmeldungen

Sie erscheinen zusammen mit der Meldung **STOP** und fordern Sie dazu auf, zu Ihrer eigenen Sicherheit und unter Berücksichtigung der Verkehrssituation sofort anzuhalten. Schalten Sie den Motor aus und starten Sie ihn nicht erneut. Wenden Sie sich an eine Vertragswerkstatt.

Beispiele für Warnmeldungen finden Sie im Folgenden. **Anmerkung:** Diese Meldungen erscheinen im Display entweder einzeln oder abwechselnd (wenn mehrere Meldungen angezeigt werden sollen), sie können zusammen mit einer Kontrolllampe und/oder einem akustischen Signal erscheinen.

Beispiele für Meldungen	Bedeutung der gewählten Anzeige
„Motor kann zerstört werden“	Weist auf eine Fehlfunktion der Einspritzanlage, eine Überhitzung des Motors oder eine schwerwiegende Störung im Bereich des Motors hin.
„Störung Servolenkung“	Weist auf ein Lenkungsproblem hin.
„Störung Bremssystem“	Weist auf eine Störung der Bremsanlage hin. Ziehen Sie die Parkbremse mit der Hand an und sichern Sie Ihr Fahrzeug mit einem Keil gegen Wegrollen.
„Elektr. Störung GEFAHR“	Weist auf eine Störung im Ladestromkreis der Fahrzeugbatterie hin (Generator...).
„Risiko Getriebe-schaden“	Weist auf eine Störung des Automatikgetriebes hin.

# MENÜ FÜR PERSÖNLICHE EINSTELLUNGEN AM FAHRZEUG (1/3)



Diese Funktion ermöglicht je nach Ausstattung des Fahrzeugs die Aktivierung/Deaktivierung oder Einstellung bestimmter Fahrzeugfunktionen.

## Fahrzeuge mit Multimedia-Display 1

### Zugang zum Menü Einstellungen

Informationen zum Aufrufen der verschiedenen Einstellungen finden Sie in den Multimedia-Anweisungen.

### Einstellungen vornehmen

Wählen Sie ein Menü und dann die zu ändernde Funktion (die Anzeige hängt von Fahrzeugausstattung und Land ab):

a) „Zugang“:

- Entriegeln der Fahrertür;
- Verriegelt die Türen während der Fahrt;
- Öffnen/Schließen im Modus „Keyless Entry & Drive“;
- Fernverriegelung/Entriegelung bei Annäherung;
- Verriegelungston bei Fernverriegelung;
- Lautlos-Modus;
- Automatische Verriegelung.

b) „Licht“:

- Automatisches Wischen vorne;
- Wischen im Rückwärtsgang.

Je nach Funktion folgendes auswählen:

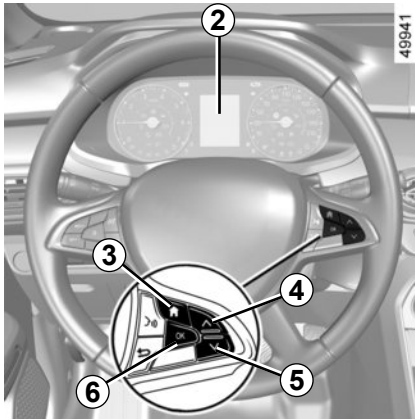
- „ON“ oder „OFF“ zum Aktivieren oder Deaktivieren.

Weitere Informationen entnehmen Sie bitte der Multimedia-Bedienungsanleitung.



Diese Einstellung aus Sicherheitsgründen nur bei stehendem Fahrzeug vornehmen.

## MENÜ FÜR PERSÖNLICHE EINSTELLUNGEN AM FAHRZEUG (2/3)



### Fahrzeuge ohne Multimedia-Display

#### Zugang zum Menü Einstellungen auf dem Display 2

Bei stehendem Fahrzeug den Schalter **3** so oft betätigen, wie erforderlich, um die Registerkarte „Einstellungen“ zu erreichen. Wiederholt auf **4** oder **5** drücken, um das Menü „Fahrzeugeinstellungen“ aufzurufen. Dann durch Drücken auf **6** „OK“ bestätigen.

#### Einstellungen vornehmen

Navigieren Sie mit den Steuerungen **4** oder **5** zur Auswahl der zu ändernden Funktion und drücken Sie **6** „OK“ zum Bestätigen (die Anzeige kann je nach Fahrzeugausstattung und Land variieren):

- a) „INSTR. TAFEL“:
  - Sprache;
  - Einheit.
- b) „EINPARKHILFE“:
  - Signaltonlautstärke.
- c) „FAHRASSISTENZ“:
  - Lautstärke der Warnmeldung bei Spurverlassen;
  - Toter-Winkel-Warnung;
  - Aktives Bremsen;
  - Geschwindigkeitswarnung
- d) „Zugang“:
  - Entriegeln der Fahrertür;
  - Verriegelt die Türen während der Fahrt;
  - Öffnen/Schließen im Modus „Keyless Entry & Drive“;
  - Fernverriegelung/Entriegelung bei Annäherung;
  - Verriegelungston bei Fernverriegelung;
  - Lautlos-Modus;
  - Automatische Verriegelung.

e) „Licht“:

- Automatisches Wischen vorne;
- Wischen im Rückwärtsgang.

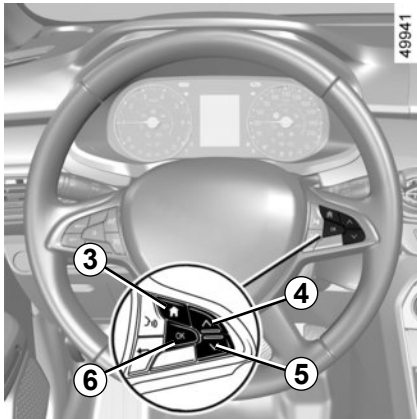
f) „Reset“



Funktion aktiviert


Funktion deaktiviert

## MENÜ FÜR PERSÖNLICHE EINSTELLUNGEN AM FAHRZEUG (3/3)



Drücken Sie nach dem Markieren der gewünschten Zeile **6** „OK“, um die Funktion anzupassen.

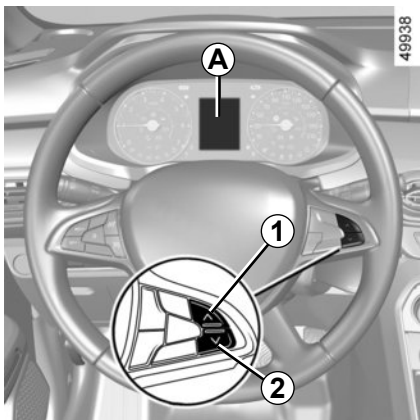
Wenn Sie „EINPARKHILFE“, dann „LAUTSTÄRKE“ oder „INSTR.TAFEL“ und dann „SPRACHE“ auswählen, wird erneut eine Auswahlliste angezeigt (Lautstärke der Einparkhilfe oder Sprache der Anzeigen in der Instrumententafel). Wählen Sie in diesem Fall die gewünschte Einstellung aus und bestätigen Sie diese, indem Sie auf den Schalter

„**6** OK“ drücken. Das Symbol  vor der Zeile zeigt an, welche Einstellung ausgewählt wurde.

Um das Menü zu verlassen, drücken Sie **4** oder **5**, um „ZURÜCK“ zu öffnen und bestätigen Sie mit **6** „OK“. Dieser Vorgang muss eventuell mehrmals wiederholt werden. Weitere Informationen finden Sie in der Radioanleitung.

Während der Fahrt kann das Menü für persönliche Einstellungen am Fahrzeug nicht bedient werden. Wenn das Fahrzeug schneller fährt als 3 km/h, kehrt die Instrumententafelanzeige automatisch zurück in den Bordcomputermodus.

## UHRZEIT UND AUSSENTEMPERATUR (1/2)



### Display A

#### Fahrzeuge ohne Multimedia-Display

Um auf die **3** Anzeige zuzugreifen und die Uhrzeit einzustellen, drücken Sie die Taste **1** oder **2** einige Sekunden lang.

Die Stundenanzeige blinkt. Sie befinden sich jetzt Einstellmodus. Drücken Sie die Taste **1** oder **2** und halten Sie sie gedrückt, um die Stunde einzustellen.

Warten Sie einige Sekunden, bis die Minutenanzeige blinkt: Drücken Sie wiederholt die Taste **1** oder **2** Taste, um die Minuten einzustellen.



Nachdem die Einstellung abgeschlossen ist, warten Sie einige Sekunden, bevor Sie die Anzeige wechseln.

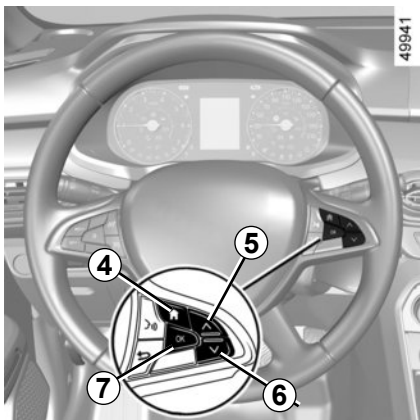


### Display B

#### Fahrzeuge mit Multimedia-Touchscreen, Navigationssystem, Telefon usw.

Informationen zu den Besonderheiten der Fahrzeuge mit diesen Ausstattungen, siehe die spezifische Dokumentation für die jeweilige Funktion.

## UHRZEIT UND AUSSENTEMPERATUR (2/2)



### Fahrzeuge ohne Multimedia-Display

Drücken Sie die Taste **4** so oft wie nötig, um die Registerkarte „Fahrzeug“ aufzurufen.

Drücken Sie wiederholt die Taste **5** oder **6**, um die Uhr **8** zu stellen.

Halten Sie die Taste **7** „OK“ gedrückt, bis die Uhrzeitanzeige blinkt.



Stellen Sie die Stunden mit dem Bedienelement **5** oder **6** ein. Drücken Sie dann zum Bestätigen den Schalter **7** „OK“.

Stellen Sie die Minuten mit der Taste **5** oder **6**, drücken Sie dann zum Bestätigen die Taste **7** „OK“.

## Außentemperaturanzeige

### Besonderheit:

Wenn die Außentemperatur zwischen  $-3\text{ °C}$  und  $+3\text{ °C}$  liegt, blinken die Zeichen  $\text{°C}$  (Anzeige von Glatteisgefahr).

Nach einer Stromunterbrechung (z. B. nach Abklemmen der Batterie, Unterbrechung eines Stromkabels) muss die Uhrzeit wieder eingestellt werden.

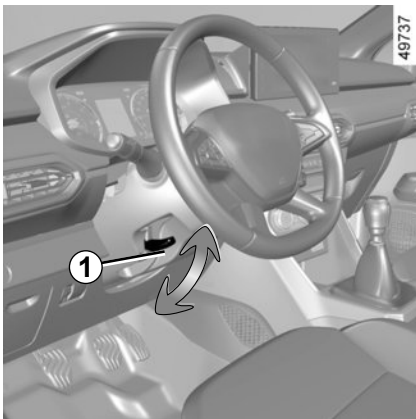
Es empfiehlt sich aus Sicherheitsgründen, Einstellungen niemals während der Fahrt vorzunehmen.



### Außentemperaturanzeige

Landschaftliche Begebenheiten sowie hohe Luftfeuchtigkeit können Glatteisbildung begünstigen. Die Temperatur allein sagt noch nichts über eine Glatteisgefahr aus!

# LENKRAD, SERVOLENKUNG



## Einstellen des Lenkrads

Die Höhe und, je nach Fahrzeug, die Tiefe des Lenkrades können eingestellt werden.

Ziehen Sie den Hebel **1** nach unten und bringen Sie das Lenkrad in die gewünschte Position. Ziehen Sie den Hebel wieder nach oben, um das Lenkrad an dieser Stelle zu verriegeln.

Vergewissern Sie sich, dass das Lenkrad gut verriegelt ist.



Diese Einstellung aus Sicherheitsgründen nur bei stehendem Fahrzeug vornehmen.


## Servolenkung

Fahren Sie niemals mit einer schwach geladenen Batterie.

## Sonderfall

Je nach Fahrzeug, im Fall einer Batteriestörung (Batterie abgeklemmt, entladen usw.), muss ein Reset der Servolenkung durchgeführt werden. Gehen Sie hierbei Folgendermaßen vor:

- bei stehendem Fahrzeug auf einem ebenen Untergrund;
- während der Fahrer allein im Fahrzeug ist, den Motor starten: wird die Kontroll-

lampe  und/oder, je nach Fahrzeug, die Meldung, „Servolenkung prüfen“ auf der Instrumententafel angezeigt;

- drehen Sie das Lenkrad ganz nach links und dann nach rechts. Wenn der Motor das nächste Mal anspringt, werden die Anzeigen und/oder, je nach Fahrzeug, die Meldung ausgeschaltet.

Halten Sie das Lenkrad bei stehendem Fahrzeug nicht in voll eingeschlagener Position fest.

## Besonderheit bei Stop and Start (Je nach Fahrzeug)

Wird der Motor in den Standby-Modus versetzt, ist die Servolenkung nicht mehr aktiv. Sie kehrt in ihre ursprüngliche Position zurück, wenn der Motor neu gestartet wird oder sobald die Geschwindigkeit über 1km/h liegt (Hang, Gefälle usw.).

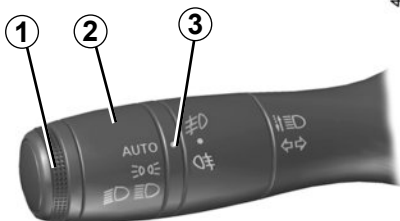
Bei Motor im Stillstand oder Ausfall des Systems ist ein Drehen des Lenkrads immer noch möglich. Nur der Kraftaufwand ist größer.



Den Motor besonders in Gefällstrecken, aber auch grundsätzlich während der Fahrt nicht abstellen (bei abgestelltem Motor ist die Brems- und Lenkkraftverstärkung außer Funktion).



# ÄUSSERE FAHRZEUGBELEUCHTUNG (1/4)

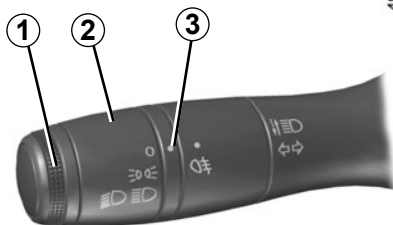


## Standlicht

Drehen Sie den Ring **2**, bis das Symbol gegenüber der Markierung **3** steht.

Eine Kontrolllampe an der Instrumententafel leuchtet auf

Beim Fahren auf der linken Straßenseite in einem Linkslenker-Fahrzeug (oder umgekehrt) müssen Sie Ihre Scheinwerfer für die Dauer des Aufenthalts entsprechend einstellen. ➔ 1.108

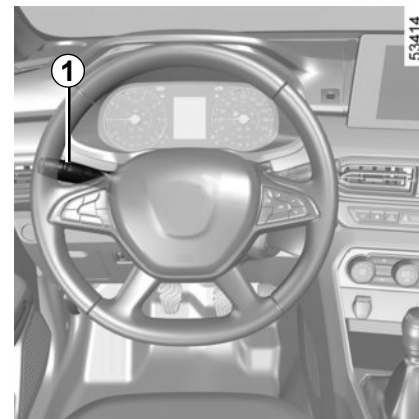


## Funktion Einschalten des Tagfahrlichts

(nur Frontbeleuchtung)

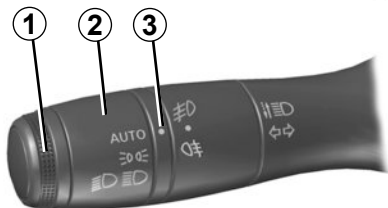
Falls im Fahrzeug vorhanden, wird das Tagfahrlicht vorn und hinten beim Starten des Motors automatisch eingeschaltet, ohne dass es einer Betätigung des Hebels **1** bedarf, und erlischt beim Abstellen des Motors.

**Hinweis:** Das Tagfahrlicht erlischt automatisch, wenn die Anzeige in Betrieb ist.



Vor Beginn einer Nachtfahrt die Funktion der elektrischen Ausrüstung überprüfen und im Bedarfsfall die Leuchtweite der Fahrzeugbeladung entsprechend einstellen. Stets darauf achten, dass die Scheinwerfer nicht verschmutzt bzw. verdeckt sind (Schmutz, Schlamm, Schnee, transportierte Gegenstände usw.).

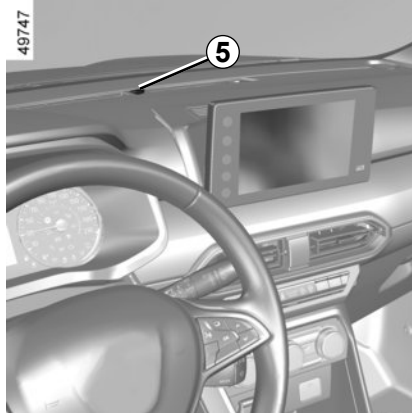
# ÄUSSERE FAHRZEUGBELEUCHTUNG (2/4)



## Abblendlicht

### Manuelle Bedienung

Den Ring **2** drehen, bis das Symbol gegenüber der Markierung **3** steht. Diese Kontrolllampe leuchtet an der Instrumententafel auf.



### Automatikfunktion

(je nach Fahrzeug)

Drehen Sie den Ring **2**, bis das Symbol AUTO der Markierung **3** gegenübersteht: bei laufendem Motor wird das Abblendlicht je nach Umgebungshelligkeit und ohne Betätigung des Bedienhebels **1** automatisch ein- bzw. ausgeschaltet.

Achten Sie stets darauf, dass:

- die Windschutzscheibe frei (von Schmutz, Schlamm, Schnee, Beschlag usw.) ist;
- der Lichtsensor **5** nicht verdeckt ist (durch Schmutz, Gegenstände usw.).



## Fernlicht


Drücken Sie bei laufendem Motor und eingeschaltetem Abblendlicht den Bedienhebel **1** nach vorne. Die entsprechende Kontrolllampe an der Instrumententafel leuchtet auf.

Erneutes Ziehen des Hebels **1** zum Lenkrad schaltet auf Abblendlicht zurück.

## Abschalten des Abblendlichts

Hierfür gibt es zwei Möglichkeiten:

- Manuell, schieben Sie den **2** Ring auf Po-

sition  oder, je nach Fahrzeug, auf Position **0**;

- die Scheinwerfer beim Ausschalten der Zündung, beim Öffnen der Fahrertür oder beim Verriegeln des Fahrzeugs automatisch erlöschen. In diesem Fall schalten sich die Scheinwerfer beim Starten des Motors der jeweiligen Stellung des Rings **2** entsprechend und unter Berücksichtigung der Umgebungshelligkeit ein, ohne dass es einer Betätigung des Hebels **1** bedarf.

## ÄUSSERE FAHRZEUGBELEUCHTUNG (3/4)

### Warntongebler „Licht an“

Wenn die Leuchten nach dem Abstellen des Motors noch eingeschaltet sind, wird beim Öffnen der Fahrertür ein akustisches Warnsignal ausgelöst, um darauf hinzuweisen, dass die Leuchten noch eingeschaltet sind. Dies dient dazu, ein Entladen der Batterie oder andere Probleme zu vermeiden.

### Begrüßungs- und Verabschiedungs-Funktion

(je nach Fahrzeug)

Ist die Funktion aktiviert, werden Tagfahrlicht und Standlicht hinten automatisch eingeschaltet, sobald die Keycard erkannt oder das Fahrzeug entriegelt wird.

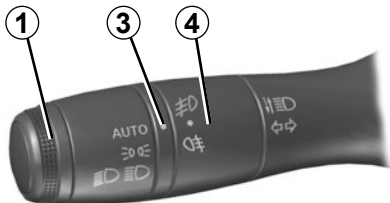
Es geht automatisch aus:

- ca. eine Minute, nachdem es aufleuchtete;
  - beim Starten des Motors entsprechend der Position des Beleuchtungshebels;
- oder
- beim Verriegeln des Fahrzeugs.

### Aktivieren/Deaktivieren der Funktion

Informationen zum Aktivieren oder Deaktivieren der externen Begrüßungsfunktion finden Sie in den Multimedia-Anweisungen.

Wählen Sie „ON“ oder „OFF“.



## Nebelscheinwerfer

Die Markierung am Mittelring **4** des Bedienhebels **1** dem entsprechenden Symbol **3** gegenüberstellen; lassen Sie dann los.

Die Funktion hängt von der Position des Bedienhebels, d. h. von der gewählten Beleuchtung ab und wird durch eine Kontrolllampe an der Instrumententafel angezeigt.

## Nebelschlussleuchte

Drehen Sie den Mittelring **4** des Bedienhebels, bis das entsprechende Symbol gegenüber der Markierung **3** erscheint und lassen Sie dann los.

Je nach Fahrzeug kehrt der Hebel in die ursprüngliche Position zurück oder bleibt in der Position.

Die Funktion hängt von der Position des Bedienhebels, d. h. von der gewählten Beleuchtung ab und wird durch eine Kontrolllampe an der Instrumententafel angezeigt.

Wenn die Sicht wieder frei ist, nicht vergessen, die Nebelschlussleuchte auszuschalten, um die anderen Verkehrsteilnehmer nicht zu blenden.

Bei Nebel, Schnee oder Transport von Gegenständen, die über das Dach vorstehen, erfolgt nicht grundsätzlich ein automatisches Einschalten der Scheinwerfer.

Da bei Nebel die Scheinwerfer nicht automatisch eingeschaltet werden, unterliegt auch das Einschalten der Nebelleuchten dem Fahrer. Die Kontrolllampen an der Instrumententafel informieren Sie darüber, ob sie eingeschaltet (Kontrolllampe leuchtet) oder ausgeschaltet (Kontrolllampe leuchtet nicht) sind.

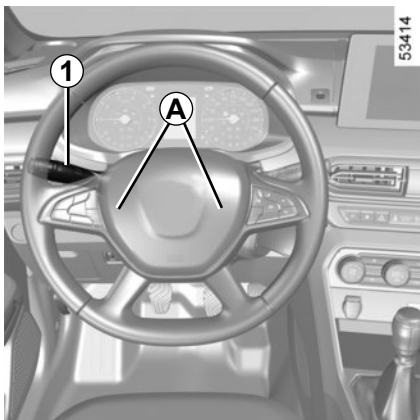
## Deaktivieren der Nebelleuchten

Hierfür gibt es zwei Möglichkeiten:

- Manuell, je nach Fahrzeug drehen Sie den Ring **4** wieder zurück, bis die Markierung **3** dem entsprechenden Symbol der Nebelleuchte gegenübersteht, die ausgeschaltet werden soll. Die entsprechende Kontrolllampe an der Instrumententafel erlischt.
- Die Leuchten gehen automatisch beim Ausschalten der Zündung, beim Verriegeln des Fahrzeugs und für die Nebelschlussleuchten beim Öffnen der Fahrertür aus.

Beim Ausschalten der Außenbeleuchtung werden die Nebelscheinwerfer und die Nebelschlussleuchte ebenfalls ausgeschaltet.

# SIGNALANLAGE



## Signalhorn

Auf eine der Stellen **A** drücken.

## Lichthupe

Um die Lichthupe zu betätigen, ziehen Sie den Hebel **1** zu sich und lassen ihn dann los.



## Warnblinkanlage

Drücken Sie den Schalter **2**.

Diese Betätigung aktiviert gleichzeitig die Warnblinkanlage und die Seitenblinker.

Sie sind nur bei Gefahrensituationen im Verkehr einzuschalten, um die anderen Verkehrsteilnehmer zu warnen, wenn Sie gezwungen sind, plötzlich oder an einer unübersichtlichen Stelle zu halten oder wenn Sie z. B. an einen Verkehrsstau heranfahren.



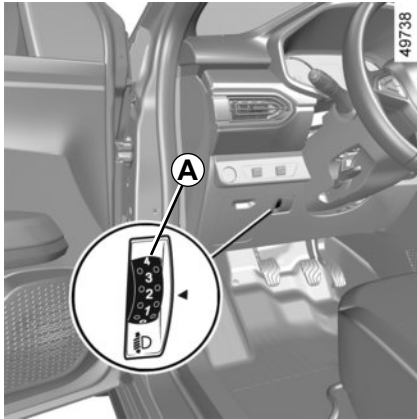
## Blinker

Verstellen Sie den Hebel **1** in Lenkradebene in Fahrtrichtung.

## Impulsfunktion

Den Hebel **1** kurz nach oben oder unten bewegen, dabei den Widerstandspunkt nicht überschreiten, dann loslassen: Der Hebel kehrt in seine Ausgangsposition zurück und der betreffende Blinker blinkt dreimal.

## LEUCHTWEITENREGULIERUNG (1/2)



Die Leuchtweite lässt sich entsprechend der Fahrzeugbeladung mit Hilfe des Reglers **A** verstellen.

Das Rändelrad **A** nach unten drehen, um die Scheinwerfer tiefer zu stellen, nach oben, um sie höher zu stellen.

Beispiele für die Einstellung des Bedienelements A in Abhängigkeit von der Ladung	
Alle 5-türigen Modelle	Alle 4-türigen Modelle

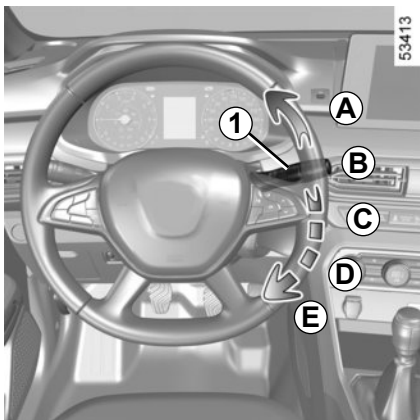
Alle 5-türigen Modelle	Alle 4-türigen Modelle	
Fahrer allein oder mit Beifahrer	0	0
Fahrer plus Beifahrer und zwei bzw. drei Passagiere hinten	1	1
Fahrer plus Beifahrer, drei Passagiere hinten und Gepäck	2	2
Fahrer mit Gepäck, wobei die maximale Zuladung erreicht ist	3	3

Die nachstehende Tabelle enthält einige Beispiele. Stellen Sie auf jeden Fall den Regler **A** der Beladung des Fahrzeugs entsprechend so ein, dass die Fahrbahn gut zu sehen ist und dass andere Verkehrsteilnehmer nicht geblendet werden.

## LEUCHTWEITENREGULIERUNG (2/2)

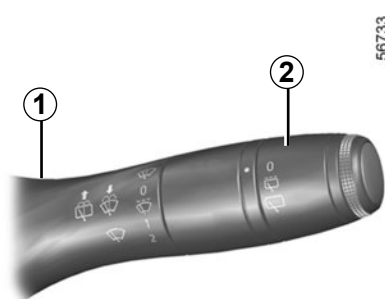
	Beispiele für die Einstellung des Bedienelements A in Abhängigkeit von der Ladung	
	5-Sitzer-Kombi-Ausführungen	7-Sitzer-Kombi-Ausführungen
Fahrer allein oder mit Beifahrer	0	0
Fahrer plus ein Beifahrer vorne und drei Beifahrer hinten	-	1
Fahrer sowie ein Beifahrer vorne und drei bzw. fünf Beifahrer hinten	1	2
Fahrer sowie ein Beifahrer vorne und drei bzw. fünf Beifahrer hinten und Gepäck	3	3
Fahrer mit Gepäck, wobei die maximale Zuladung erreicht ist	4	3
<p>Die nachstehende Tabelle enthält einige Beispiele. Stellen Sie auf jeden Fall den Regler <b>A</b> der Beladung des Fahrzeugs entsprechend so ein, dass die Fahrbahn gut zu sehen ist und dass andere Verkehrsteilnehmer nicht geblendet werden.</p>		

# SCHEIBENWISCHER, FRONTSCHIEBEN-WASCHANLAGE (1/5)



## Fahrzeug mit Intervall-Frontscheibenwischer

- A Einmaliges Wischen**  
Ein kurzer Druckimpuls löst eine einmalige Wischbewegung aus.
- B Ausschalten**
- C Intervallschaltung**  
Die Scheibenwischer bleiben zwischen zwei Wischbewegungen stets einige Sekunden stehen.
- D langsame Wischgeschwindigkeit**
- E schnelle Wischgeschwindigkeit**



## Besonderheit

**Während der Fahrt** führt das Anhalten des Fahrzeugs zu einer Verringerung der Wischgeschwindigkeit. Es wird von schnell auf langsam umgeschaltet. Nach dem Anfahren wird wieder automatisch in die zuvor gewählte Stufe zurückgeschaltet.

Die Automatik wird vorübergehend aufgehoben, sobald der Hebel **1** betätigt wird.

## Anmerkung

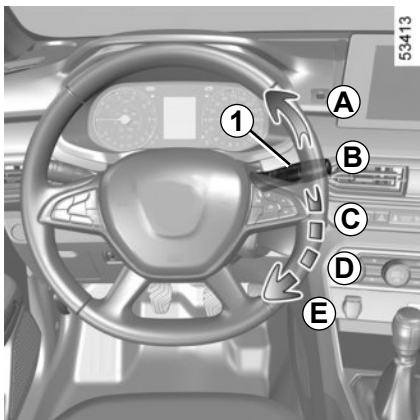
Beim Waschen an einer automatischen Waschanlage, stellen Sie den Ring **2** des Scheibenwischer-Bedienhebels **1** auf Aus, um die Wischautomatik zu deaktivieren.

## Anmerkung

Denken Sie am Ende der Nutzung daran, den Ring **2** am Bedienhebel **1** wieder in die Stopp-Position zu bringen, damit die Wischfunktion bei der nächsten Nutzung nicht versehentlich aktiviert wird.



## SCHEIBENWISCHER, FRONTSCHIEBEN-WASCHANLAGE (2/5)



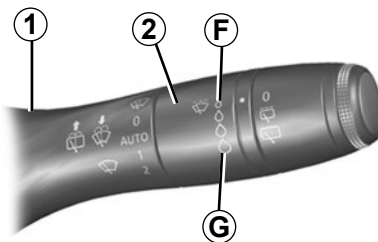
### Fahrzeug mit Frontscheibenwischer mit Regensensor

Der Regensensor befindet sich an der Frontscheibe, vor dem Innenspiegel.

#### A Einmaliges Wischen

Ein kurzer Druckimpuls löst eine einmalige Wischbewegung aus.

#### B Ausschalten



#### C Wischautomatik (je nach Fahrzeug)

In dieser Position erkennt das System, dass Wasser auf der Frontscheibe vorhanden ist und aktiviert den Scheibenwischer in der angepassten Geschwindigkeit. Der Auslösepunkt und die Wischintervalle lassen sich durch Drehen des Rings **2** ändern:

- **F**: minimale Empfindlichkeit
- **G**: maximale Empfindlichkeit

Je höher die Empfindlichkeit, desto schneller reagieren die Scheibenwischer und die Wischgeschwindigkeit erhöht sich.

Bei der Aktivierung der Wischautomatik oder bei der Erhöhung der Empfindlichkeit wird eine einmalige Wischbewegung ausgeführt.

#### Anmerkung

- Der Regensensor hat nur eine unterstützende Funktion. Bei eingeschränkter Sicht muss der Fahrer seinen Scheibenwischer manuell aktivieren. Bei Nebel oder Schneefall schalten sich die Scheibenwischer nicht automatisch ein und müssen von Ihnen bedient werden;
- Bei negativen Temperaturen ist die Wischautomatik beim Start des Fahrzeugs nicht aktiv. Sie wird automatisch aktiviert, sobald das Fahrzeug eine bestimmte Geschwindigkeit (8 km/h) überschreitet;
- die Frontscheibe muss vollständig enteist sein, bevor Sie die Wischautomatik aktivieren.

Wenn Ihr Fahrzeug mit einem Menü für persönliche Einstellungen am Fahrzeug ausgestattet ist, können Sie die Funktion aktivieren oder deaktivieren. ➔ 1.97.

Bei Fahrzeugen, welche nicht mit einem Menü für persönliche Einstellungen am Fahrzeug ausgestattet sind, lassen Sie die Funktion in einer Vertragswerkstatt deaktivieren.

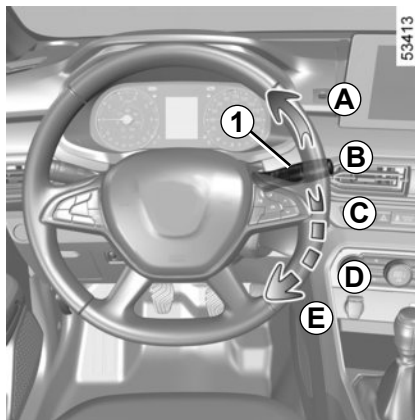
# SCHEIBENWISCHER, FRONTSCHIEBEN-WASCHANLAGE (3/5)

## Funktionsstörungen

Bei einer Fehlfunktion der Wischautomatik funktioniert der Scheibenwischer in Intervallschaltung. Wenden Sie sich an eine Vertragswerkstatt.

Die Funktion des Regensensors kann in folgenden Fällen gestört sein:

- beschädigte Frontscheibenwischer: Ein Wasserschleier oder durch ein Wischerblatt hinterlassene Spuren im Erkennungsbereich des Sensors können die Reaktionszeit des automatischen Scheibenwischers verlängern oder die Wischgeschwindigkeit erhöhen.
- Frontscheibe mit Absplitterungen oder Rissen im Bereich des Sensors oder mit Staub, Schmutz, Insekten, Frost, Politurwachsen oder wasserabweisenden Produkten – der Frontscheibenwischer ist weniger empfindlich oder reagiert eventuell gar nicht.



**D langsame Wischgeschwindigkeit**

**E schnelle Wischgeschwindigkeit**

## Besonderheit

**Während der Fahrt** führt das Anhalten des Fahrzeugs zu einer Verringerung der Wischgeschwindigkeit. Es wird von schnell auf langsam umgeschaltet. Nach dem Anfahren wird wieder automatisch in die zuvor gewählte Stufe zurückgeschaltet. Die Automatik wird vorübergehend aufgehoben, sobald der Hebel **1** betätigt wird.

## Vorsichtsmaßnahmen

- Bei Frost müssen Sie vor dem ersten Einschalten der Scheibenwischer überprüfen, dass die Wischerblätter nicht an der Frontscheibe kleben. Wenn Sie die Scheibenwischer betätigen, obwohl die Wischerblätter durch den Frost blockiert sind, können Sie dadurch sowohl die Wischerblätter als auch den Scheibenwischer-Motor beschädigen.
- Die Scheibenwischer nicht bei trockener Scheibe aktivieren. Andernfalls ist mit vorzeitigem Verschleiß oder einer Beschädigung der Wischerblätter zu rechnen.

## SCHEIBENWISCHER, FRONTSCHIEBEN-WASCHANLAGE (4/5)

### Besondere Position der vorderen Scheibenwischer (Service-Position)

In dieser Position können die Wischerblätter angehoben werden, um sie von der Frontscheibe wegzuklappen.

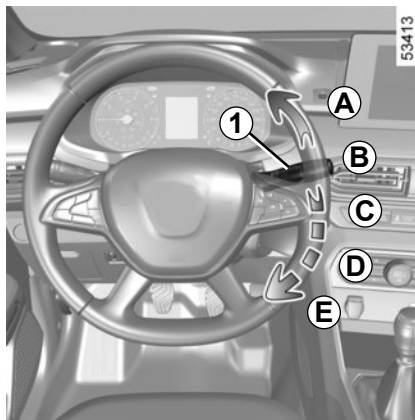
Sie kann nützlich sein für:

- um die Wischerblätter zu reinigen;
- damit die Wischerblätter im Winter nicht an der Frontscheibe kleben;
- Tauschen Sie die Wischerblätter aus  
➔ 5.48.

Heben Sie bei eingeschalteter Zündung oder laufendem Motor den Bedienhebel **1** in die Stellung **A** (einzelner Durchlauf). Die Scheibenwischer bleiben mitten auf der Frontscheibe stehen.

Um die Wischerblätter wieder in die untere Position zu bringen, vergewissern Sie sich bei eingeschalteter Zündung, dass die Wischerblätter wieder auf die Frontscheibe geklappt sind. Stellen Sie dann den Hebel **1** in die Position **A** (einmaliges Wischen).

Vor dem Einschalten der Zündung die Scheibenwischer auf die Frontscheibe legen. Andernfalls besteht die Gefahr einer Beschädigung der Motorhaube oder der Scheibenwischer, wenn die Scheibenwischer eingeschaltet werden.



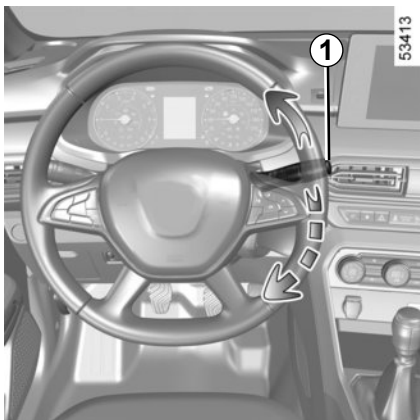
Bringen Sie den Bedienhebel **1** vor jeglicher Aktivität unter Beteiligung der Frontscheibe (Wagenwäsche, Enteisen, Reinigung der Frontscheibe usw.) in die Stellung **B** (Stop) zurück.

**Verletzungs- und/oder Beschädigungsgefahr.**

Bei Hindernissen (Schmutz, Eis, Schnee usw.) auf der Frontscheibe müssen Sie die Scheibe zunächst von diesen Hindernissen befreien (einschließlich des mittleren Bereichs hinter dem Innenspiegel), bevor Sie den Scheibenwischer einschalten (Gefahr einer Überhitzung des Wischermotors).

Wird die Bewegung eines Wischerblattes durch etwas behindert, kann es stehen bleiben. Entfernen Sie das Hindernis und betätigen Sie die Scheibenwischer erneut mit dem Scheibenwischer-Bedienhebel.

# SCHEIBENWISCHER, FRONTSCHIEBEN-WASCHANLAGE (5/5)



## Scheibenwaschanlage

Ziehen Sie **bei eingeschalteter Zündung** den Hebel **1** und lassen Sie ihn wieder los.

Längeres Ziehen löst, zusätzlich zur Scheibenwaschanlage, zwei Wischbewegungen und nach einigen Sekunden eine dritte Wischbewegung aus.

### Hinweis:

Bei negativen Temperaturen besteht die Gefahr, dass die Scheibenwaschflüssigkeit an der Frontscheibe gefriert und dadurch die Sicht reduziert wird. Beheizen Sie die Frontscheibe mit Hilfe der Entfrosterung, bevor Sie sie reinigen.



Stellen Sie bei Arbeiten im Motorraum sicher, dass der Scheibenwischerschalter in Position **B** (Aus) steht.

**Verletzungsgefahr.**

## Leistungsvermögen eines Wischerblatts

Achten Sie stets auf den Zustand der Wischerblätter. Seine Lebensdauer hängt von Ihnen ab:

- Es muss stets sauber halten: reinigen Sie das Wischblatt und die Scheibe regelmäßig mit Seifenlauge;
- Verwenden Sie den Scheibenwischer nicht bei trockener Scheibe;
- Lösen Sie das Wischerblatt von der Scheibe, wenn der Scheibenwischer längere Zeit nicht verwendet wurde.

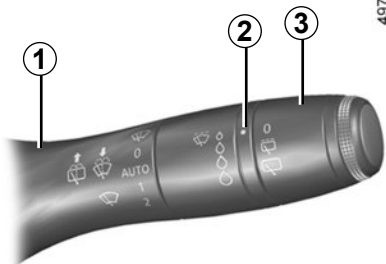
Das Wischerblatt auf jeden Fall schnellstmöglich austauschen, wenn es verschlissen ist (etwa einmal im Jahr).

➡ 5.48.

## Sicherheitshinweise zur Verwendung des Scheibenwischers

- Befreien Sie die Scheibe bei kalter Witterung von Eis und Schnee, bevor Sie den Scheibenwischer einschalten (Gefahr einer Überhitzung des Wischermotors);
- Achten Sie darauf, dass keine Objekte die Bewegung des Wischerarms stören.

# HECKSCHEIBEN-WISCH-WASCHANLAGE (1/2)



## Heckscheibenwischer

Drehen Sie bei eingeschalteter Zündung den Ring **3** am Hebel **1**, bis das Symbol der Markierung **2** gegenüber steht.

### – Anhalten

### – Intervallschaltung

Die Scheibenwischer bleiben zwischen zwei Wischbewegungen einige Sekunden stehen. Die Wischgeschwindigkeit hängt von der Fahrgeschwindigkeit ab.

### – langsame Wischgeschwindigkeit

Zum Ausschalten erneut den Ring **3** drehen.

### Anmerkung

Beim Waschen an einer automatischen Waschanlage, stellen Sie den Ring **3** des Scheibenwischer-Bedienhebels **1** auf Aus, um die Wischautomatik zu deaktivieren.

### Anmerkung

Denken Sie am Ende der Nutzung daran, den Ring **3** am Bedienhebel **1** wieder in die Stopp-Position zu bringen, damit die Wischfunktion bei der nächsten Nutzung nicht versehentlich aktiviert wird.

Verwenden Sie den Wischerarm nicht zum Öffnen oder Schließen der Heckklappe.



Stellen Sie den Bedienhebel **1** vor jeglicher Behandlung der Heckscheibe (Wagenwäsche, Enteisen, Reinigung, usw.) in die Position Aus.

**Verletzungs- und/oder Beschädigungsgefahr.**

## Leistungsvermögen eines Wischerblatts

Achten Sie stets auf den Zustand der Wischerblätter. Seine Lebensdauer hängt von Ihnen ab:

- Es muss stets sauber halten: reinigen Sie das Wischblatt und die Scheibe regelmäßig mit Seifenlauge;
- Verwenden Sie den Scheibenwischer nicht bei trockener Scheibe;
- Lösen Sie das Wischerblatt von der Scheibe, wenn der Scheibenwischer längere Zeit nicht verwendet wurde.

Das Wischerblatt auf jeden Fall schnellstmöglich austauschen, wenn es verschlissen ist (etwa einmal im Jahr).

➔ 5.48.

## Sicherheitshinweise zur Verwendung des Scheibenwischers

- Befreien Sie die Scheibe bei kalter Witterung von Eis und Schnee, bevor Sie den Scheibenwischer einschalten (Gefahr einer Überhitzung des Wischermotors);
- Achten Sie darauf, dass keine Objekte die Bewegung des Wischerarms stören.

## HECKSCHEIBEN-WISCH-WASCHANLAGE (2/2)

### Heckscheibenwischer ein- und ausschalten

Beim Einlegen des Rückwärtsgangs wird automatisch der Heckscheibenwischer in Intervallschaltung ausgelöst (bei eingeschalteten Frontscheibenwischern). Wenn Ihr Fahrzeug mit einem Menü für persönliche Einstellungen am Fahrzeug ausgestattet ist, können Sie die Funktion aktivieren oder deaktivieren. ➔ 1.97.

Bei Fahrzeugen, welche nicht mit einem Menü für persönliche Einstellungen am Fahrzeug ausgestattet sind, lassen Sie die Funktion in einer Vertragswerkstatt deaktivieren.

Befinden sich Hindernisse auf der Heckscheibe (Schmutz, Schnee ...), versucht der Scheibenwischer, alle Hindernisse wegzuwischen. Wird die Bewegung des Wischerblattes durch ein Hindernis verhindert, kann sich der Scheibenwischer ausschalten. Entfernen Sie das Hindernis, warten Sie ca. 30 Sekunden und aktivieren Sie den Scheibenwischer erneut mit dem Scheibenwischer-Bedienhebel.

### Vorsichtsmaßnahmen

- Bei Frost müssen Sie vor dem ersten Einschalten der Scheibenwischer kontrollieren, dass die Wischerblätter nicht an der Frontscheibe kleben. Wenn Sie den Scheibenwischer einschalten, obwohl das Wischerblatt an der Scheibe festgefroren ist, besteht die Gefahr, dass Sie sowohl das Wischerblatt als auch den Wischermotor beschädigen.
- Verwenden Sie die Scheibenwischer nicht bei trockener Scheibe. Andernfalls ist mit vorzeitigem Verschleiß oder einer Beschädigung der Wischerblätter zu rechnen.



49733



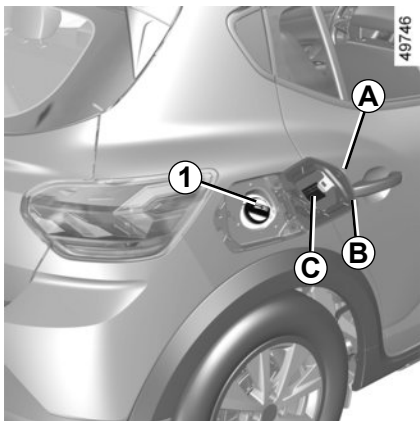
### Heckscheiben-Wisch-Waschanlage

Drücken Sie bei eingeschalteter Zündung den Hebel **1** längere Zeit und lassen Sie ihn dann los.

Wenn Sie den Hebel länger halten, werden (zusätzlich zur Scheibenwaschanlage) zwei Wischvorgänge ausgelöst, einige Sekunden später folgt ein dritter (zum Wegwischen von Tropfen).

Wenn Sie den Hebel loslassen, stellt er sich automatisch wieder in die Position „Heckscheibenwischer“ zurück.

## KRAFTSTOFFTANK (1/5)

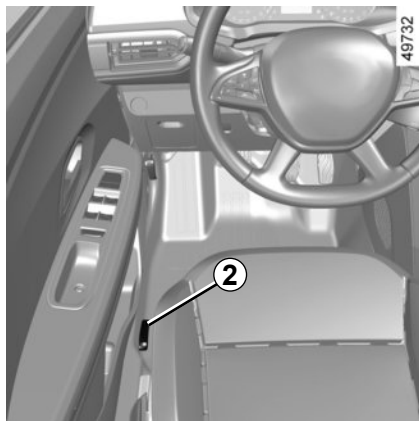


### Benziner und Diesel

**Fassungsvermögen des Kraftstofftanks: ca. 50 Liter.**

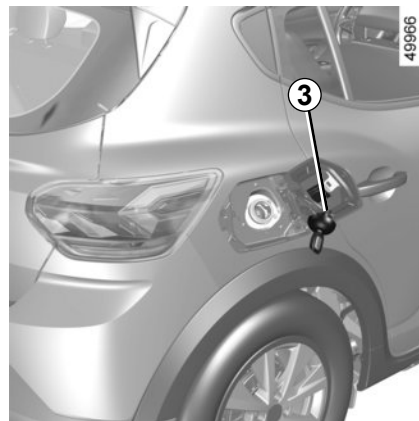
Um die Tankverschlussklappe **A** zu öffnen, je nach Fahrzeug den Finger in den Ausschnitt **B** einführen.

Zum Schließen mit der Hand auf die Tankklappe **A** drücken, bis diese komplett geschlossen ist. Je nach Fahrzeug wird der Deckel **1** mit dem Zündschlüssel entriegelt. Ansonsten ist er mit einem Kunststoffstreifen mit dem Fahrzeug verbunden. Nähere Angaben zum Befüllen des Kraftstofftanks finden Sie unter „Tanken von Kraftstoff“.



Ziehen Sie, je nach Fahrzeug, zum Entriegeln der Tankverschlussklappe **A** den Hebel **2**. Öffnen Sie sie und schrauben Sie den Tankdeckel **1** los.

An der Tankklappe befindet sich ein Halter für den Deckel **3**, in den er während des Tankvorgangs gehängt werden kann.



**Der Tankdeckel ist typspezifisch.** Diesen gegebenenfalls durch einen identischen Tankdeckel ersetzen. Wenden

Sie sich an einen Vertragshändler.

Den Tankdeckel nicht in die Nähe einer offenen Flamme oder einer Hitzequelle bringen.

Reinigen Sie den Einfüllbereich nicht mit einem Hochdruckreiniger.

# KRAFTSTOFFTANK (2/5)

## Kraftstoffqualität

**Hochwertigen**, den gesetzlichen Bestimmungen des jeweiligen Landes entsprechenden, Kraftstoff verwenden. Er muss den auf dem Aufkleber **C** auf der Innenseite der Tankklappe angegebenen Spezifikationen entsprechen ➔ 6.8.

### Benziner

Unbedingt bleifreien Kraftstoff verwenden. die ROZ muss den auf dem Aufkleber **C** auf der Innenseite der Tankklappe angegebenen Spezifikationen entsprechen ➔ 6.8.

### Modelle mit Dieselmotor

Es ist wichtig, Dieselmotorkraftstoff zu tanken, der den auf dem Aufkleber **C** auf der Innenseite der Tankklappe angegebenen Spezifikationen entspricht ➔ 6.8.



Beim Betanken muss der Motor abgestellt sein (und nicht im Standby-Modus, bei Fahrzeugen mit STOP and START-Funktion): Sie müssen die Zündung ausschalten ➔ 2.3, ➔ 2.5.

**Brandgefahr!**

Kraftstoffarten, die den Europäischen Normen – mit denen die Motoren von in Europa verkauften Fahrzeugen kompatibel sind – entsprechen ➔ 6.8.



Geben Sie niemals Benzin (bleifrei oder E85) in den Dieselmotorkraftstoff, auch nicht in geringen Mengen.

Verwenden Sie keinen Kraftstoff auf Ethanolbasis, wenn Ihr Fahrzeug dafür nicht geeignet ist.

Geben Sie **kein** Reagens in den Kraftstoff – der Motor kann dabei beschädigt werden ➔ 0.14. Wenn Sie dem Kraftstoff ein Additiv hinzufügen möchten, verwenden Sie ein von unserer technischen Abteilung zugelassenes Produkt.

Wenden Sie sich an einen Vertragspartner.



Zu Ihrer eigenen Sicherheit sind jegliche Arbeiten sowie Veränderungen am Kraftstoffversorgungssystem (Steuergeräte, Verkabelung, Kraftstoffkreislauf, Einspritzventile bzw. -düsen, Schutzabdeckungen usw.) strengstens untersagt (dies ist ausschließlich dem qualifizierten Personal einer Vertragswerkstatt vorbehalten).



Vorsicht bei Arbeiten im Motorraum. Der Motor kann noch heiß sein. Zudem kann sich der Kühlventilator jederzeit in



Gang setzen. Die Kontrolllampe im Motorraum erinnert daran.  
**Verletzungsgefahr.**



## KRAFTSTOFFTANK (3/5)

### Betanken des Fahrzeugs

Zum Betanken bei ausgeschalteter Zündung die Zapfpistole **bis zum Anschlag** einführen und den Drücker der Zapfpistole betätigen (Gefahr des Verspritzens von Kraftstoff vermeiden).

Während des gesamten Tankvorgangs in dieser Position halten. Springt die Automatik der Zapfpistole bei annähernd vollem Tank zum ersten Mal heraus, die Automatik maximal noch zwei Mal einrasten, damit der konstruktionsbedingte Expansionsraum erhalten bleibt.

Achten Sie während des Befüllens darauf, dass kein Wasser eindringen kann. Das Rückschlagventil und dessen Rand sollten stets sauber sein.

### Fahrzeuge mit Benzinmotor

Die Verwendung von verbleitem Kraftstoff oder das Leerfahren des Kraftstofftanks führt zu Schäden am Abgasentgiftungssystem und kann den Verlust der Garantie zur Folge haben!

Um ein Betanken mit verbleitem Kraftstoff zu vermeiden, weist der Einfüllstutzen eine Verengung auf, sodass an Tankstellen **nur die Zapfpistole kleineren Durchmessers für bleifreien Kraftstoff eingeführt werden kann**.



### Anhaltender Kraftstoffgeruch

Falls es zu anhaltendem Kraftstoffgeruch kommt:

- Halten Sie - unter Berücksichtigung der Verkehrssituation - an und schalten Sie die Zündung aus.
- Den Warnblinker einschalten, alle Fahrzeuginsassen aussteigen lassen und vom Verkehr fern halten.
- Wenden Sie sich an eine Vertragswerkstatt.

## KRAFTSTOFFTANK (4/5)

Nutzbare Kapazität des LPG-Tanks: ca. 40 Liter.

### Betanken mit LPG-Kraftstoff

Ziehen Sie die Handbremse an, stellen Sie den Motor aus, ziehen Sie den Zündschlüssel und schalten Sie die Scheinwerfer aus.

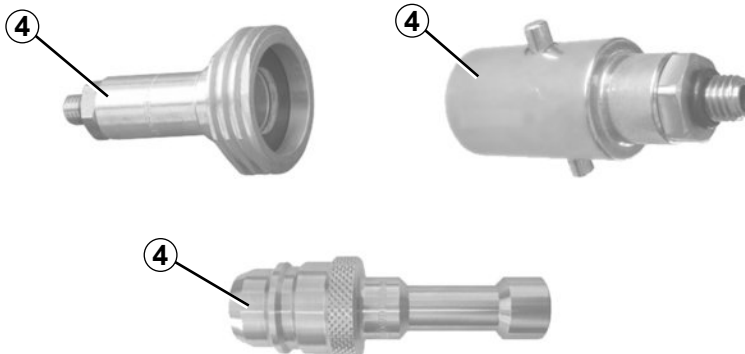
In jedem Fall müssen Sie die Sicherheitshinweise an den Tankstellen befolgen.

Je nach Land müssen Sie vor dem Tanken den Tankadapter **4** auf das LPG-Einfüllstutzen-Endstück schrauben.

Beim Befüllen des Tanks wird empfohlen, diesen stets vollständig zu befüllen.

Wenn die Pumpe kein LPG mehr ausgibt oder wenn der Durchlass der Pumpe stark nachlässt, ist die maximale Füllmenge für LPG erreicht.

Sie dürfen dann nicht weiter versuchen, den Tank zu füllen.



36115

### Selbstbedienungs-Autogas-Tankstelle

Wenn das Tankstellenpersonal das Betanken mit Flüssiggas übernimmt, müssen Sie ihnen den Adapter **4** aushändigen.

#### WICHTIG: LPG-Tankadapter **4**

Je nach Land ist die Anwendung eines bestimmten Adapters zum Betanken mit Flüssiggas vorgeschrieben.

Der Tankadapter **4** wird in einem Beutel im Handschuhfach bereitgestellt. Je nach Fahrzeug ist er möglicherweise vorhanden oder auch nicht, je nachdem, in welchem Land das Fahrzeug verkauft wurde.

Bevor Sie mit dem Fahrzeug in ein anderes Land fahren, ist es wichtig, einen Vertragspartner aufzusuchen, um herauszufinden, welcher Adapter verwendet werden muss.



Wenn die maximale Füllmenge des LPG-Tanks beim kompletten Auffüllen überschritten wird, begeben Sie sich zu einer zugelassenen Werkstatt oder Ihrem Vertragspartner, um die automatische Fülleinrichtung überprüfen zu lassen.

## KRAFTSTOFFTANK (5/5)



### Autogas-Tankstellen mit Selbstbedienung

Wir empfehlen Ihnen, bei der Handhabung der LPG-Zapfpistole Handschuhe zu tragen.

Die Abdeckung des Fahrzeugtanks öffnen und den Deckel **5** vom Endstück des LPG-Einfüllstutzens abschrauben.

Lesen Sie aufmerksam die Informationen an der LPG-Zapfsäule über den Befüllvorgang.

Bei manchen Zapfsäulen muss der Knopf an der Zapfsäule gedrückt und bis zum Start des Füllvorgangs gedrückt gehalten werden.

Wenn die Pumpe anhält oder nicht mehr richtig funktioniert, bedeutet das, dass die maximale Füllhöhe des Tanks (80%) erreicht ist.

Der Befüllvorgang ist beendet, sobald Sie den Knopf loslassen. Lösen Sie den Stopphebel (es kann eine kleine Menge Gas austreten), nehmen Sie die Zapfpistole heraus und platzieren Sie sie an der Zapfsäule.

Bringen Sie den Stopfen **5** wieder an, um jegliches Eindringen von Wasser oder Fremdkörpern in das System zu vermeiden.



#### QR code „Flüssiggas“ D

Den QR code benutzen, um ein Video online abzurufen.

**Hinweis:** Dieses Video ist kein Ersatz für die Bedienungsanleitung des Fahrzeugs.



# Kapitel 2: Fahren

## (Empfehlungen zu Schadstoffminderung und Kraftstoffersparnis)

Einfahren, Zündschloss . . . . .	2.2
Starten, Abstellen des Motors . . . . .	2.3
Funktion Start & Stopp . . . . .	2.9
Besonderheit bei Ausführungen mit Benzinmotor, Partikelfilter . . . . .	2.13
Besonderheiten bei Fahrzeugen mit Dieselmotor . . . . .	2.15
Besonderheiten bei Fahrzeugen mit LPG-Motor . . . . .	2.17
Schalthebel, Handbremse . . . . .	2.21
Automatische Parkbremse . . . . .	2.22
Empfehlungen zur Fahrweise, Eco-Fahrweise . . . . .	2.26
Empfehlungen zur Wartung und Schadstoffminderung . . . . .	2.30
Umweltschutz . . . . .	2.31
Warnung Reifendruckverlust . . . . .	2.32
Fahrsicherheits- und Assistenzsysteme . . . . .	2.38
Warnhinweis toter Winkel . . . . .	2.41
Aktives Notbrems-Assistenzsystem . . . . .	2.46
Geschwindigkeitsbegrenzer . . . . .	2.56
Tempomat (Regler-Funktion) . . . . .	2.60
Einparkhilfe . . . . .	2.65
Rückfahrkamera . . . . .	2.71
Automatikgetriebe . . . . .	2.73
Notruf . . . . .	2.76

# EINFAHREN, ZÜNDSCHLOSS

## Fahrzeuge mit Benzinmotor

Überschreiten Sie während der ersten **1 000 km** im größten Gang bzw. eine Motordrehzahl von 130 km/h bzw. eine Motordrehzahl von ca. 3 000 bis 3 500 /min nicht.

Ihr Fahrzeug wird jedoch erst ab ca. **3 000 km** seine maximale Leistung erbringen..

**Wartungsintervalle:** Siehe die Wartungsunterlagen des Fahrzeugs.

## Fahrzeuge mit Dieselmotor

Bis **1500 km** eine Geschwindigkeit von 130 km/h im höchsten Gang bzw. eine Motordrehzahl von ca. 2500/min nicht überschreiten. Anschließend können Sie schneller fahren, Ihr Fahrzeug erbringt jedoch erst ab ca. 6 000 km die maximale Leistung.

Fahren Sie während der Einfahrzeit nicht mit Vollgas, solange der Motor noch nicht seine normale Betriebstemperatur erreicht hat und lassen Sie den Motor in den kleineren Gängen nicht mit zu hoher Drehzahl laufen.

**Austauschintervalle:** Siehe die Wartungsunterlagen Ihres Fahrzeugs.



## Position „Stopp und Lenkverriegelung“ - A

Verriegeln: Ziehen Sie den Schlüssel **1** ab, und drehen Sie das Lenkrad, bis das Lenkradschloss einrastet.

Entriegeln: Den Schlüssel und das Lenkrad etwas bewegen.

## „Zündung“-Position B

Zündung eingeschaltet.

- **Benziner:** Der Motor ist startbereit.
- **Diesel:** Der Motor wird vorgeglüht.

## „Start“-Position C

Springt der Motor nicht an, drehen Sie den Schlüssel vor Wiederholung des Startvorgangs ganz zurück.

Lassen Sie den Zündschlüssel los, sobald der Motor angesprungen ist.

## Besonderheiten bei Fahrzeugen mit Automatikgetriebe → 2.74.

# STARTEN, ABSTELLEN DES MOTORS: Fahrzeug mit Schlüssel (1/2)

## Motorstart

Je nach Fahrzeug muss zum Starten des Motors bei eingelegtem Gang das Kupplungspedal getreten oder der Schalthebel in die Neutralstellung gebracht werden. Die Nachricht „Leerlauf + START“ im Bordcomputer weist Sie darauf hin.

Bei besonders kalter Witterung (Temperaturen unter  $-20\text{ °C}$ ): Warten Sie nach dem Einschalten der Zündung einige Sekunden, **bevor** Sie den Anlasser betätigen; der Motor springt dann leichter an.

Beim Anlassen des Motors bei sehr niedriger Außentemperatur (unter  $-10\text{ °C}$ ): das Kupplungspedal bis zum Starten des Motors treten.

## Fahrzeuge mit Benzinmotor

- Betätigen Sie den Anlasser, **ohne Gas zu geben**.
- Lassen Sie den Schlüssel sofort nach dem Anspringen des Motors los.



## Modelle mit Dieselmotor

Drehen Sie den Zündschlüssel in die Stellung „Ein“ **B**, und halten Sie ihn in dieser Position, bis die Vorglühkontrolllampe ausgeht.

Drehen Sie den Schlüssel in die Stellung „Start“ **C**, **ohne das Gaspedal zu betätigen**.

Den Zündschlüssel loslassen, sobald der Motor angesprungen ist.

## LPG-Modell

Das Starten des Motors erfolgt immer mit Benzin:

- Betätigen Sie den Anlasser, ohne Gas zu geben.
- Lassen Sie den Zündschlüssel los, sobald der Motor angesprungen ist.

Das System schaltet automatisch vom Benzin in den LPG-Betrieb um.

Je nach Fahrzeug kann das System bei bestimmten Nutzungsbedingungen (z. B. starke Beschleunigung, Regeneration des Partikelfilters usw.) entscheiden, vorübergehend in den Benzin-Modus zurück zu wechseln. Sofern die Witterungsbedingungen wieder geeignet sind, lässt das System den LPG-Betrieb möglicherweise wieder zu.

Bei Temperaturen um oder unter  $0\text{ °C}$  wird empfohlen, den ECO-Modus zu verwenden, um die Verwendung des LPG-Modus zu optimieren. ➔ 2.26



Starten Sie niemals Ihr Fahrzeug im Freilauf in einer Steigung. Es besteht die Gefahr der Deaktivierung der Servolenkung.

**Es besteht Unfallgefahr.**

# STARTEN, ABSTELLEN DES MOTORS: Fahrzeug mit Schlüssel (2/2)

## Fahrzeuge mit Automatikgetriebe

Bringen Sie vor dem Start den Hebel in Stellung **P** oder **N** und drücken Sie das Bremspedal. ➔ 2.74



Die Zündung niemals ausschalten, bevor das Fahrzeug steht; Bei abgestelltem Motor sind Bremskraftunterstützung, Lenkkraftunterstützung usw. und die passiven Sicherheitsvorrichtungen wie airbags und Gurtstraffer nicht verfügbar.

## Abstellen des Motors

Den Motor in den Leerlauf zurückkommen lassen und den Schlüssel auf „Stop“ stellen **A**.

### Besonderheit

Beim Ausschalten des Motors, beim Öffnen der Fahrertür oder bei der Verriegelung der Türen werden, je nach Fahrzeug, die Zusatzgeräte (Radio usw.) außer Betrieb gesetzt.



Stellen Sie Ihr Fahrzeug nicht an einem Ort ab, an dem brennbare Stoffe wie trockenes Gras oder Laub mit der heißen Auspuffanlage in Berührung kommen können, und lassen Sie auch den Motor nicht an einem solchen Ort im Leerlauf drehen.



### Verantwortung des Fahrers

Verlassen Sie niemals Ihr Fahrzeug (auch nicht für kurze Zeit), so lange sich ein Kind,

ein körperlich oder geistig beeinträchtigter Erwachsener oder ein Tier im Fahrzeug befinden.

Diese könnten den Motor starten und Funktionen aktivieren (z. B. die elektrischen Fensterheber) oder die Türen verriegeln und somit sich und andere gefährden.

Zudem kann es bei warmer Witterung und/oder Sonneneinwirkung im Fahrgastraum rasch sehr heiß werden.

**Schalten Sie die Zündung niemals aus, bevor das Fahrzeug steht;** Durch das Abstellen des Motors werden die Hilfen deaktiviert: Bremsen, Lenkung usw. sowie weitere Sicherheitsgurtvorrichtungen.

Beim Abziehen des Zündschlüssels wird das Lenkrad blockiert.

**LEBENSGEFAHR BZW. GEFAHR SCHWERER VERLETZUNGEN.**



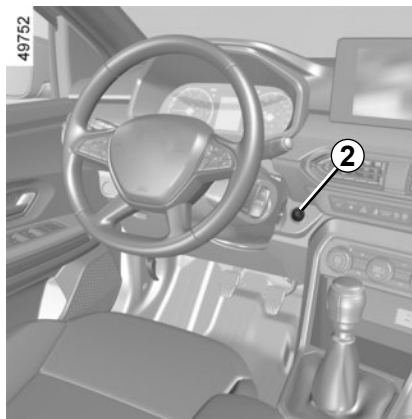
# STARTEN, ABSTELLEN DES MOTORS: Fahrzeug mit Keycard (1/4)



Die Keycard muss in den Erkennungsbe-  
reich **1** gebracht werden.

Zum Anlassen:

- Stellen Sie den Hebel bei Fahrzeugen mit Automatikgetriebe in die Stellung **P** oder **N**, betätigen Sie das Bremspedal und drücken Sie die Taste **2**;
- Bei Fahrzeugen mit Schaltgetriebe auf das Bremspedal oder die Kupplung drücken und den Knopf **2** betätigen. Bei eingelegtem Gang reicht das Treten des Kupplungspedals für den Motorstart aus.



## Besonderheiten

- Wenn eine der Voraussetzungen für das Anlassen des Motors nicht erfüllt ist, erscheint in der Instrumententafel eine der Meldungen „Bremsse + START drücken“ oder „Entkuppeln + Zündung ein“ oder „Getriebe Position P“.
- In manchen Fällen ist es erforderlich, das Lenkrad zu betätigen und den Startknopf **2** zu drücken, um die Lenksäule zu entriegeln. Die Meldung „Lenkrad drehen + START“ weist hierauf hin.

## LPG-Modell

Der Motor startet stets mit Benzin. Betätigen Sie den Anlasser, ohne ihn zu starten.

Das System schaltet automatisch vom Benzin in den LPG-Betrieb um.

Je nach Fahrzeug kann das System bei bestimmten Nutzungsbedingungen (z. B. starke Beschleunigung, Regeneration des Partikelfilters usw.) entscheiden, vorübergehend in den Benzin-Modus zurück zu wechseln. Sofern die Witterungsbedingungen wieder geeignet sind, lässt das System den LPG-Betrieb möglicherweise wieder zu.

Bei Temperaturen um oder unter 0 °C wird empfohlen, den ECO-Modus zu verwenden, um die Verwendung des LPG-Modus zu optimieren. ➔ 2.26

## STARTEN, ABSTELLEN DES MOTORS: Fahrzeug mit Keycard (2/4)

### Starten per Keyless Entry & Drive bei geöffnetem Gepäckraum

In dieser Situation darf sich die Keycard nicht im Gepäckraum befinden.



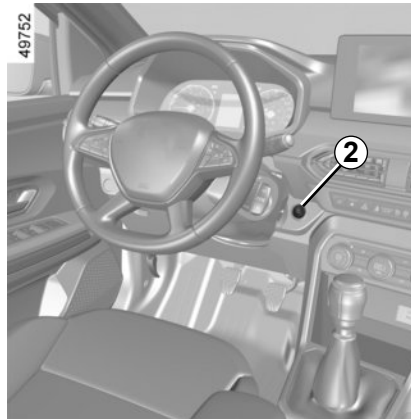
#### Verantwortung des Fahrers beim Parken oder Halten

Verlassen Sie niemals Ihr Fahrzeug (auch nicht für kurze Zeit), so lange sich ein Kind, ein körperlich oder geistig beeinträchtigter Erwachsener oder ein Tier im Fahrzeug befinden.

Diese könnten den Motor starten und Funktionen aktivieren (z. B. die elektrischen Fensterheber) oder die Türen verriegeln und somit sich und andere gefährden.

Zudem kann es bei warmer Witterung und/oder Sonneneinwirkung im Fahrergastraum rasch sehr heiß werden.

**LEBENSGEFAHR BZW. GEFAHR SCHWERER VERLETZUNGEN.**



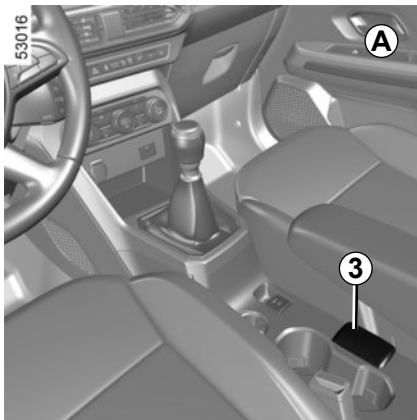
#### Funktion des Zubehörs

(Einschalten der Zündung)

Sobald Sie in Ihr Fahrzeug einsteigen, stehen Ihnen bestimmte Funktionen zur Verfügung (Radio, Navigation, Wisch-Waschanlage usw.).

Um die anderen Funktionen nutzen zu können, drücken Sie mit der Keycard im Fahrergastraum die Taste 2, ohne die Pedale zu betätigen.

## STARTEN, ABSTELLEN DES MOTORS: Fahrzeug mit Keycard (3/4)

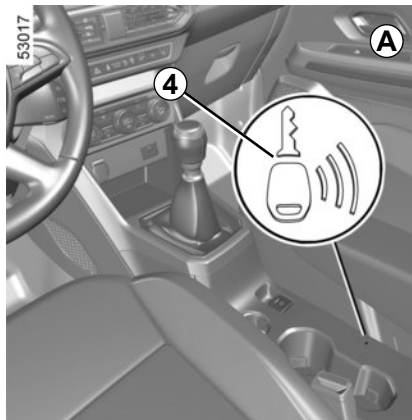


### Funktionsstörungen

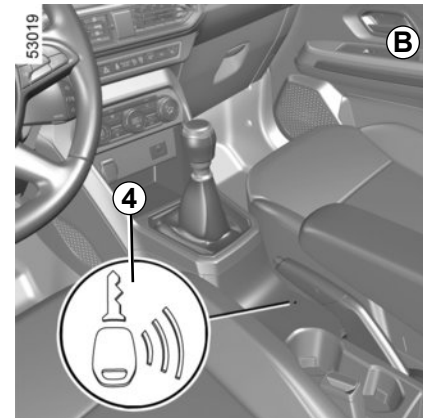
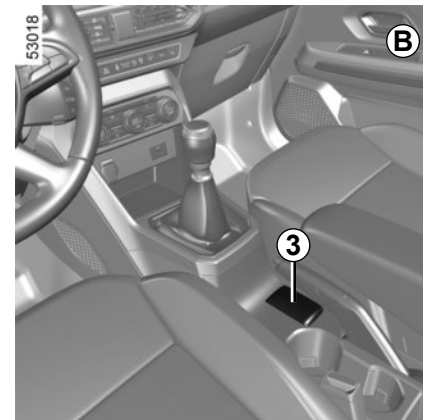
In bestimmten Fällen kann es zu einem Ausfall der Keycard mit „Keyless Entry & Drive“ kommen:

- wenn die Batterie der Keycard defekt, die Batterie entladen ist etc.
- in der Nähe von Geräten, die mit derselben Frequenz betrieben werden (Bildschirm, Mobiltelefon, Videospiele usw.);
- Das Fahrzeug befindet sich in einem Bereich starker elektromagnetischer Strahlung.

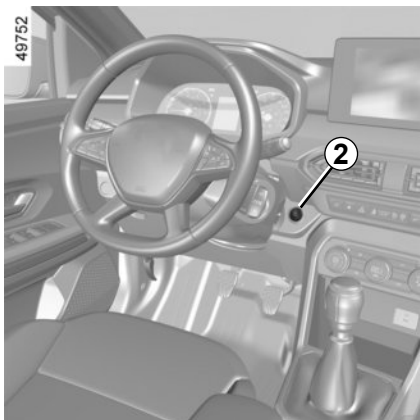
Die Meldung „Karte in Bereich + START“ erscheint an der Instrumententafel.



Betätigen Sie das Brems- oder das Kuppelungspedal. Platzieren Sie dann die Karte **3** (**A** oder **B**) auf dem Symbol **4** (**A** oder **B**). Drücken Sie den Knopf **2**, um das Fahrzeug zu starten. Die Meldung erlischt.



## STARTEN, ABSTELLEN DES MOTORS: Fahrzeug mit Keycard (4/4)



### Stopp-Bedingungen

Das Fahrzeug muss sich im Stillstand befinden, und bei Fahrzeugen mit Automatikgetriebe muss der Hebel auf **P** positioniert sein.

Wenn sich die Keycard im Fahrzeug befindet, drücken Sie den Knopf **2**: Der Motor geht aus. Die Lenksäule wird beim Öffnen der Fahrertür oder beim Verriegeln des Fahrzeugs verriegelt.

Wenn sich bei dem Versuch, den Motor bei stehendem Fahrzeug abzustellen, die Karte nicht mehr im Fahrgastraum befindet oder die Batterie der Karte schwach ist, wird in der Instrumententafel die Meldung angezeigt „Keine KEYCARD lang.Druck START“: Halten Sie die Taste **2** länger als drei Sekunden lang gedrückt. Wenn sich die Keycard nicht mehr im Fahrgastraum befindet, stellen Sie sicher, dass Sie wissen, wo die Keycard ist, bevor Sie den Knopf gedrückt halten. Ohne die Keycard können Sie den Motor nicht erneut starten.

Bei abgestelltem Motor funktioniert eingeschaltetes Zubehör (Radiogerät usw.) ca. 10 Minuten weiter.

Beim Öffnen der Fahrertür wird das Zubehör ausgeschaltet.



Die Zündung niemals ausschalten, bevor das Fahrzeug steht; Bei abgestelltem Motor sind Bremskraftunterstützung, Lenkkräftunterstützung usw. und die passiven Sicherheitsvorrichtungen wie airbags und Gurtstraffer nicht verfügbar.



Stellen Sie Ihr Fahrzeug nicht an einem Ort ab, an dem brennbare Stoffe wie trockenes Gras oder Laub mit der heißen Auspuffanlage in Berührung kommen können, und lassen Sie auch den Motor nicht an einem solchen Ort im Leerlauf drehen.



Stellen Sie beim Verlassen des Fahrzeugs sicher, dass der Motor ausgeschaltet ist. Dies gilt insbesondere, wenn Sie die Keycard mit sich führen.

## FUNKTION STOP AND START (1/4)

Durch dieses System können sowohl Kraftstoffverbrauch als auch Treibhausgasemissionen reduziert werden. Beim Anlassen des Fahrzeugs wird das System automatisch aktiviert. Während der Fahrt hält das System den Motor an (Standby-Funktion), wenn das Fahrzeug steht (Stau, Halten an einer Ampel...).

### Bedingungen für das Wechseln in den Standby-Modus

das Fahrzeug ist seit dem letzten Halt gefahren.


#### Bei Fahrzeugen mit Automatikgetriebe:

– Das Automatikgetriebe befindet sich in der Stellung **D**, **L** oder **N** (abhängig vom Fahrzeug).

und

– das Bremspedal ist (fest genug) gedrückt;

Wenn - je nach Fahrzeug - die Warn-

lampe  aufleuchtet und die Meldung „Bremspedal druecken“ in der Instrumententafel angezeigt wird, bedeutet dies, dass das Bremspedal nicht ausreichend gedrückt ist;

und

– das Gaspedal ist nicht gedrückt;


und

– die Fahrgeschwindigkeit ist ca. eine Sekunde lang gleich Null.

Der Motor verbleibt im Standby-Modus, wenn der Wahlhebel auf Position **P** steht oder wenn er auf Position **N** steht und die Parkbremse bei losgelassenem Bremspedal gezogen ist.

#### Bei Fahrzeugen mit Schaltgetriebe:

– die Gangschaltung in Neutralstellung (Leerlauf) ist;


Wenn die Kontrolllampe  blinkt und die Meldung „Leerlauf einlegen“ an der Instrumententafel angezeigt wird, bedeutet dies, dass Sie den Schalthebel in die Neutralstellung bringen müssen;

und

– das Kupplungspedal wird losgelassen; und

– die Geschwindigkeit des Fahrzeugs beträgt weniger als etwa 5 km/h.

#### Gültig für alle Fahrzeuge:

Die Kontrolllampe  an der Instrumententafel leuchtet dauerhaft auf und informiert Sie darüber, dass der Motor in den Standby-Modus versetzt wird.

Die Bedien- und Kontrollelemente des Fahrzeugs bleiben in Betrieb, während der Motor im Standby-Modus ist.

Wenn der Motor in den Standby-Modus geht, ist eventuell keine Lenkunterstützung mehr gegeben.


Diese setzt wieder ein, sobald der Motor nicht mehr im Standby-Modus ist oder die Geschwindigkeit höher als ca. 1 km/h wird (bergab, ...).



Wenn der Motor im Standby-Modus ist, erfolgt kein automatischer Anzug der Parkbremse (je nach Fahrzeug).



Lassen Sie Ihr Fahrzeug nicht fahren, wenn der Motor sich im Standby-Modus befindet (die

Kontrolllampe  leuchtet an der Instrumententafel).



Vor dem Verlassen des Fahrzeugs MUSS der Motor abgestellt (und nicht im Standby-Modus) sein. ➔ 2.3 ➔ 2.5.

## FUNKTION STOP AND START (2/4)

### Verhindern, dass der Motor nicht in den Standby-Modus versetzt wird

In bestimmten Situationen, wie beim Einfahren in eine Kreuzung, ist es möglich, dass, wenn das System aktiviert ist, der Motor nicht zum Standby-Modus wechselt, um schnell weiterzufahren.

#### Bei Fahrzeugen mit Automatikgetriebe:

Sorgen Sie dafür, dass das Fahrzeug steht und treten Sie leicht auf das Bremspedal.

#### Bei Fahrzeugen mit Schaltgetriebe:

Treten Sie das Kupplungspedal durch.



Beim Betanken muss der Motor abgestellt sein (und nicht im Standby-Modus, bei Fahrzeugen mit STOP and START-Funktion): Sie müssen die Zündung ausschalten ➔ 2.3 ➔ 2.5. **Brandgefahr!**

### Verlassen des Standby-Modus


#### Bei Fahrzeugen mit Automatikgetriebe:

- wenn die Fahrertür geöffnet wird;  
oder
- wenn der Sicherheitsgurt des Fahrers gelöst wird;  
oder
- Das Bremspedal ist freigegeben, Stellung **D** oder **L** (abhängig vom Fahrzeug) ist gewählt.  
oder
- Bremspedal ist nicht getreten, Wahlhebel steht in Stellung **N**, und Parkbremse ist gelöst;  
oder
- Das Bremspedal wird wieder betätigt, der Wahlhebel steht in der Stellung **P** oder **N**, die Handbremse ist angezogen ➔ 2.74;  
oder
- Wahlhebel steht in Stellung **R**;  
oder
- das Gaspedal ist durchgedrückt.

#### Bei Fahrzeugen mit Schaltgetriebe:

- beim Öffnen der Fahrertür, ohne einen Gang eingelegt und das Kupplungspedal freigegeben zu haben;  
oder
- beim Lösen des Sicherheitsgurts des Fahrers, ohne einen Gang eingelegt und das Kupplungspedal freigegeben zu haben;  
oder
- der Leerlauf ist eingelegt, und das Kupplungspedal ist leicht gedrückt;  
oder
- ein Gang ist eingelegt und die Kupplung ist komplett durchgedrückt.

**Besonderer Hinweis:** je nach Fahrzeug wird für einige Sekunden in der Instru-

mentafel die Kontrolllampe  angezeigt, wenn Sie die Zündung auszuschalten, während sich der Motor im Standby-Modus befindet.

#### Bei Fahrzeugen mit Schaltgetriebe:

Der Neustart kann unterbrochen werden, wenn bei eingelegtem Gang das Kupplungspedal zu schnell gelöst wird.

## FUNKTION STOP AND START (3/4)

### Bedingungen für das Nicht-Unterbrechen des Motors


Bestimmte Bedingungen erlauben es dem System nicht, den Motor in den Standby-Modus zu versetzen, insbesondere wenn:

- die Fahrertür nicht geschlossen ist;
- der Fahrersicherheitsgurt ist nicht angelegt;
- der Rückwärtsgang eingelegt wurde;
- die Motorhaube nicht verriegelt ist;
- die Außentemperatur ist zu niedrig oder zu hoch;
- die Batterie nicht ausreichend geladen ist;
- der Temperaturunterschied im Fahrzeuginnenraum im Verhältnis zur vorgeschriebenen Temperatur der Klimaautomatik zu groß ist;
- die Einparkhilfe gerade aktiv ist;
- die Höhe über Normalnull ist zu hoch;

- die Neigung ist für Fahrzeuge mit Automatikgetriebe zu stark;
- die Funktion „Klare Sicht“ ist aktiviert ➔ 3.11;
- die Motortemperatur zu niedrig ist;
- das Antiverschmutzungssystem befindet sich in der Regenerierungsphase;

– ...

Je nach Fahrzeug zeigt das Aufleuchten der

Warnlampe  in der Instrumententafel an, dass der Motor nicht in den Standby-Modus versetzt werden kann.

Die Kontrolllampe  leuchtet ggf. zusammen mit einer Meldung an der Instrumententafel:

- „Optimierung Batteriladung“ zum Priorisieren der Batterieladung;
- „Priorisierung Wärmekomfort“ zum Priorisieren der Klimaanlage;
- „Priorität Motor läuft“ zum Priorisieren des Motorbetriebs.



Die Stop and Start-Funktion muss für sämtliche Arbeiten im Motorraum deaktiviert werden.


### Besonderheit des automatischen Neustarts des Motors

Unter bestimmten Bedingungen kann der Motor automatisch neu starten, für Ihre Sicherheit und Ihren Komfort.

Dies kann zum Beispiel auftreten wenn:

- die Außentemperatur ist zu niedrig oder zu hoch;
- die Funktion „Klare Sicht“ ist aktiviert ➔ 3.11;
- die Batterie nicht ausreichend geladen ist;
- die Fahrzeuggeschwindigkeit über 5 km/h liegt (bergab ...);
- das Bremspedal wiederholt gedrückt wird oder wenn es die Bremsanlage es erfordert;
- ...

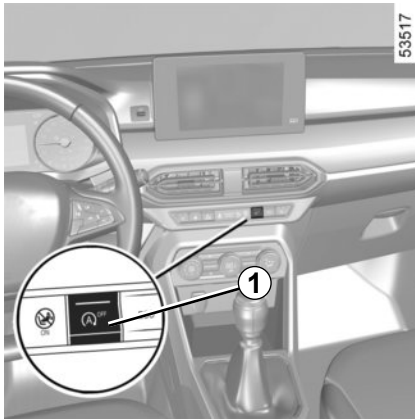
Je nach Fahrzeug zeigt das Aufleuchten der

Warnlampe  in der Instrumententafel an, dass der Motor automatisch neu gestartet wird.



Vor dem Verlassen des Fahrzeugs MUSS der Motor abgestellt (und nicht im Standby-Modus) sein. ➔ 2.3 ➔ 2.5.

## FUNKTION STOP AND START (4/4)



Je nach Fahrzeug erscheint beim Aufleuchten der Warnlampe  gleichzeitig eine Meldung in der Instrumententafel:

- „Priorität Batterieladung“ zum Priorisieren der Batterieladung;
- „Priorisierung Wärmekomfort“ zum Priorisieren der Klimaanlage;
- „Priorität Motor läuft“ zum Priorisieren des Motorbetriebs.

Besonderer Hinweis: Befindet sich der Motor im Standby-Modus, wird er durch Drücken der Taste **1** automatisch neu gestartet.

### Aktivieren/Deaktivieren der Funktion

Drücken Sie den Schalter **1**, um die Funktion zu deaktivieren. In der Instrumententafel erscheint die Meldung „Start & Stopp deaktiviert“, und die Kontrolllampe für den Schalter **1** leuchtet auf.

Durch erneuten Druck wird das System reaktiviert. In der Instrumententafel erscheint die Meldung „Stopp & Start aktiviert“, und die Kontrolllampe für den Schalter **1** erlischt.

Das System wird bei jedem Starten des Fahrzeugs durch Drücken der Start-Taste des Fahrzeugs automatisch reaktiviert.  
➔ 2.5.

### Funktionsstörungen

Wenn in der Instrumententafel die Meldung „Start & Stopp kontrollieren“ erscheint und die Kontrolllampe des Schalters **1** aufleuchtet, zeigt dies an, dass das System deaktiviert ist.

Wenden Sie sich an eine Vertragswerkstatt.



# BESONDERHEITEN BEI AUSFÜHRUNGEN MIT BENZINMOTOR , PARTIKELFILTER (1/2)

Besondere Betriebsbedingungen wie:

- Zurücklegen längerer Fahrstrecken mit geringer Kraftstoffreserve im Tank (Warnlampe leuchtet)
- Verwendung von verbleitem Kraftstoff
- Verwendung von Additiven für Schmierstoffe oder Kraftstoffe, die nicht vom Hersteller zugelassen sind

sowie Funktionsstörungen wie:

- defekte Zündanlage, Kraftstoffpanne oder gelockerte Zündkabel, die sich durch Zündaussetzer und Ruckeln während der Fahrt bemerkbar machen
- Leistungsverlust

können zur Überhitzung des Katalysators führen und dessen Wirksamkeit mindern bzw. ihn zerstören. **Der Weiterbetrieb des Fahrzeugs mit defektem Katalysator kann einen Motorschaden oder auch einen Brandschaden verursachen.**

Wenn Sie die oben genannten Betriebsstörungen feststellen, müssen Sie die erforderlichen Reparaturen so bald wie möglich in einer Vertragswerkstatt durchführen lassen.

Wenn Sie Ihr Fahrzeug zu den in den Wartungsunterlagen vorgegebenen Fälligkeiten regelmäßig in einer Vertragswerkstatt warten lassen, können derartige Funktionsstörungen weitgehend vermieden werden.

## Startschwierigkeiten

Um den Katalysator oder den Anlasser nicht zu beschädigen und um eine vorzeitige Entladung der Batterie zu verhindern, **den Anlasser nicht über längere Zeit betätigen** oder das Fahrzeug anschieben oder anschleppen, **ohne zuvor die Ursache der Störung zu identifizieren und zu beseitigen.**

Versuchen Sie grundsätzlich nicht, den Motor durch wiederholte Startversuche zum Laufen zu bringen. Lassen Sie die Störung in einer Vertragswerkstatt beheben.



Stellen Sie Ihr Fahrzeug nicht an einem Ort ab, an dem brennbare Stoffe wie trockenes Gras oder Laub mit der heißen Auspuffanlage in Berührung kommen können und lassen Sie auch den Motor nicht an einem solchen Ort im Leerlauf drehen.


# BESONDERHEITEN BEI AUSFÜHRUNGEN MIT BENZINMOTOR , PARTIKELFILTER (2/2)

## Partikelfilter

Der Partikelfilter ist Bestandteil des Abgasbehandlungssystems bei Benzinmotoren. Je nach Fahrzeug weist die in der Instrumententafel angezeigte Kontrollleuchte




darauf hin, dass der Filter zunehmend verstopft ist und gereinigt werden


muss. Wenn die Kontrollleuchte  erscheint, zum Reinigen des Partikelfilters solange mit einer Geschwindigkeit zwischen 50 km/h und 110 km/h fahren (sofern Verkehrsverhältnisse und Geschwindigkeitsbeschränkungen dies zulassen), bis die Kontrollleuchte erlischt.

Die Kontrollleuchte sollte nach etwa 5 bis 20 Minuten Fahrt erlöschen.


**Hinweis:** Die Kontrollleuchte erlischt möglicherweise nach 20 Minuten, wenn die für die Reinigung des Filters erforderlichen Betriebsbedingungen nicht vollständig erfüllt sind.

Wenn der Motor vor dem Erlöschen der Kontrolllampe abgestellt wird, muss das Verfahren eventuell neu begonnen werden.

Bei vollständiger Verstopfung des Filters erscheinen in der Instrumententafel die Kontrollleuchte  und – je nach Fahrzeug

– die Kontrollleuchte , zudem wird die Meldung „Einspritzung prüfen“ angezeigt. In diesem Fall ist eine Fachwerkstatt aufzusuchen.

Wenn die Kontrollleuchte **STOP** und – je

nach Fahrzeug – die Kontrollleuchte  erscheinen und zudem die Meldung „Motor kann zerstört werden“ angezeigt wird, muss das Fahrzeug angehalten, der Motor abgestellt und eine Fachwerkstatt kontaktiert werden.





Das Aufleuchten der Warnlampe **STOP** bedeutet: Halten Sie, zu Ihrer eigenen Sicherheit, unter Berücksichtigung der Verkehrssituation sofort an. Stellen Sie den Motor ab und starten Sie ihn nicht erneut. Wenden Sie sich an eine Vertragswerkstatt.

# BESONDERHEITEN BEI AUSFÜHRUNGEN MIT DIESELMOTOR: PARTIKELFILTER (1/2)

## Motordrehzahl (Diesel)

Die Dieselmotoren sind mit einer Einspritzanlage ausgerüstet, **die ein Überschreiten der Höchstdrehzahl in allen Gängen verhindert.**

Wenn die Meldung „Abgassystem prüfen“

zusammen mit den Kontrolllampen  und  erscheint, wenden Sie sich baldmöglichst an eine Vertragswerkstatt.

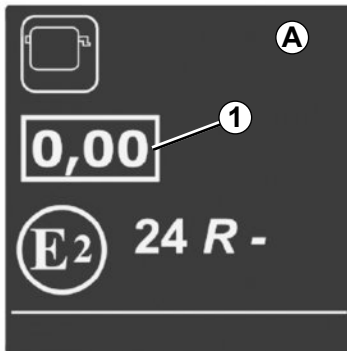
Während der Fahrt kann je nach verwendeter Kraftstoffqualität ausnahmsweise Weißrauch austreten.

Die Ursache hierfür liegt in der automatischen Reinigung des Partikelfilters und hat keine Auswirkungen auf das Fahrverhalten.

## Leergefahrener Kraftstofftank

Wurde der Tank nach **einer vollständigen Entleerung** befüllt, muss das Kraftstoffsystem entlüftet werden. ➔ 1.117 vor dem Neustart des Motors.

43214



## Aufkleber zur Rauchtrübung der vom Motor erzeugten Abgase

1-Informationen sind auf dem im Motorraum angebrachten Aufkleber **A** zu finden.

1 Diesel-Abgasemissionen.

## Vorkehrungen im Winter

Um Betriebsstörungen bei niedrigen Temperaturen zu vermeiden:

- Darauf achten, dass die Batterie stets korrekt geladen ist;
- Um die Bildung von Kondenswasser zu vermeiden, darauf achten, dass der Kraftstofftank immer ausreichend gefüllt ist.




Stellen Sie Ihr Fahrzeug nicht an einem Ort ab, an dem brennbare Stoffe wie trockenes Gras oder Laub mit der heißen Auspuffanlage in Berührung kommen können und lassen Sie auch den Motor nicht an einem solchen Ort im Leerlauf drehen.

## BESONDERHEITEN BEI AUSFÜHRUNGEN MIT DIESELMOTOR: PARTIKELFILTER (2/2)

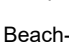
### Partikelfilter

Der Partikelfilter ist Bestandteil des Abgasbehandlungssystems von Dieselmotoren.

Je nach Fahrzeug weist die in der Instrumententafel angezeigte Kontrollleuchte  darauf hin, dass der Filter zunehmend verstopft ist und gereinigt werden muss.


Setzen Sie hierzu, wenn die Kontrolllampe  aufleuchtet, die Fahrt unter Beachtung der Verkehrsbedingungen und der Geschwindigkeitsbegrenzung fort, bis die Kontrolllampen ausgehen. Die Motordrehzahl nach Möglichkeit nicht unter 2000/min abfallen lassen.


Die Kontrolllampe sollte nach 10 bis 20 Minuten erlöschen. ➔ 1.80.

Die Anzeige von  in der Instrumententafel kann von einer Erhöhung der Motordrehzahl und dem Einsetzen des Kühlbetriebs begleitet sein. Beides dient zur Reinigung des Partikelfilters.


**Hinweis:** Die Kontrolllampe kann erneut aufleuchten, wenn die Fahrbedingungen für die Filterreinigung nicht vollständig erfüllt sind. Wenn das Fahrzeug angehalten wird oder die Motordrehzahl unter 2000/min abfällt, bevor die Kontrolllampe erlischt, muss der Vorgang möglicherweise wiederholt werden.

Um die Regeneration des Partikelfilters zu erleichtern, führen Sie alle 200 km eine lange Fahrphase (mindestens 20 Minuten) auf Hauptstraßen durch.

Bei vollständiger Verstopfung des Filters erscheinen in der Instrumententafel die Kontrollleuchte  und – je nach Fahrzeug

– die Kontrollleuchte , zudem wird die Meldung „Einspritzung prüfen“ angezeigt. In diesem Fall ist eine Fachwerkstatt aufzusuchen.

Wenn die Kontrollleuchte **STOP** und – je

nach Fahrzeug – die Kontrollleuchte  erscheinen und zudem die Meldung „Motor kann zerstört werden“ angezeigt wird, muss das Fahrzeug angehalten, der Motor abgestellt und eine Fachwerkstatt kontaktiert werden.



Das Aufleuchten der Kontrolllampe **STOP** bedeutet: Halten Sie zu Ihrer eigenen Sicherheit unter Berücksichtigung der Verkehrssituation sofort an. Stellen Sie den Motor ab und starten Sie ihn nicht erneut. Wenden Sie sich an einen Vertragspartner.

# BESONDERHEITEN BEI LPG-AUSFÜHRUNGEN (1/4)

## LPG-Fahrzeuge

Diese Fahrzeuge funktionieren wahlweise mit Benzin oder LPG. Sie verfügen über zwei verschiedene Tanks.

### Was ist LPG?



Flüssiggas, das der Norm EN 589 oder den entsprechenden nationalen Vorschriften entspricht.

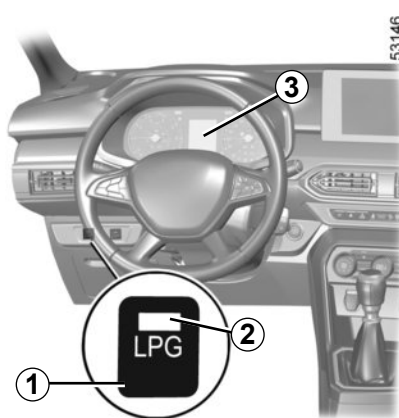
Es ist an seinem charakteristischen Geruch erkennbar.



Die Umrüstung des Fahrzeugs auf LPG kann zu Änderungen der Eigenschaften des Fahrzeugs mit Benzin-Motor führen.

Dies kann die Anzahl der Sitzplätze, die Massen (Nutzlast) und die Abschleppkapazität betreffen.

Wenden Sie sich an Ihre Vertragswerkstatt.



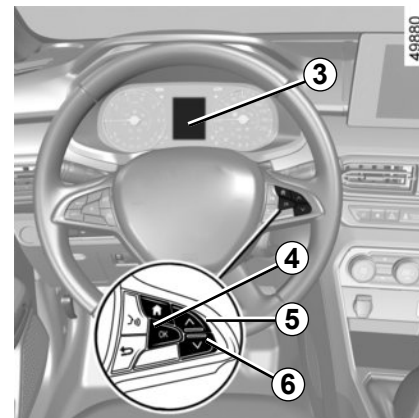
### Auswahl für den Kraftstoff-Modus LPG/ Benzin 1

Damit können Sie von einem Kraftstoff-Modus in den anderen wechseln.

### Grüne Kontrolllampe 2

Ein schnelles Blinken der Kontrolllampe 2 zeigt an, dass das System auf die notwendigen Fahrbedingungen zum Wechsel in den LPG-Betrieb wartet.

Diese Kontrolllampe 2 zeigt die Aktivierung des LPG-Modus an.



### Kraftstoffstandanzeige

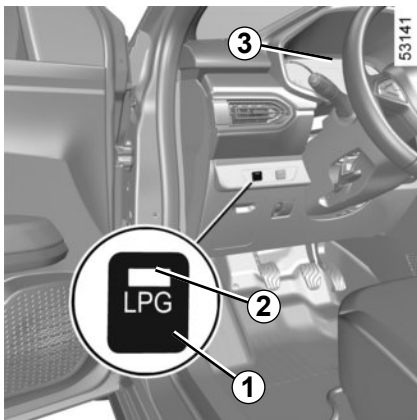
Die Anzeige 3 zeigt den Füllstand des Flüssiggastanks an.

Die angegebene LPG-Menge ist ein Richtwert.

Die Meldung „LPG-Stand schwach“ wird auf dem Bordcomputer angezeigt 3 und wird von einem Piepton begleitet, um anzuzeigen, dass der Tank fast leer ist und der Motor auf Reserve läuft

Einen der Schalter 4 „OK“, 5 oder 6 drücken, um die Meldung zu verwerfen.

## BESONDERHEITEN BEI LPG-AUSFÜHRUNGEN (2/4)



### Wechsel des Kraftstoffs während der Fahrt

#### Wechsel von Benzin auf LPG

Drücken Sie die Betätigung **1**. Bei der nächsten Betätigung des Gaspedals wechselt das Fahrzeug in den LPG-Modus.

Die grüne Kontrolllampe **2** blinkt schnell, um zu bestätigen, dass der LPG-Modus ausgewählt wurde, und hört dann auf zu blinken, wenn der LPG-Modus aktiviert ist.

Der Flüssiggasstand wird aktiviert.

#### Wechsel von LPG auf Benzin

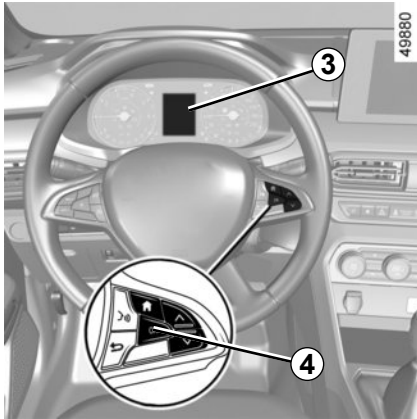
Lassen Sie das Gaspedal los und betätigen Sie die Schaltfläche **1**. Die Kontrolllampe **2** erlischt und die Anzeige **3** zeigt, dass der Benzinmodus aktiviert ist.

#### Automatischer Wechsel auf Benzin

Das System schaltet automatisch auf Benzinbetrieb um, wenn sich kein LPG mehr im Tank befindet und die Kontrolllampe **2** erlischt.

Je nach Fahrzeug kann das System unter bestimmten Einsatzbedingungen vorübergehend wieder auf Benzinbetrieb umschalten. Wenn die erforderlichen Bedingungen wieder gegeben sind, schaltet das System automatisch in den LPG-Modus zurück. Nach mehreren ergebnislosen Versuchen entscheidet das System eventuell, für die aktuelle Fahrt im Benzin-Modus zu bleiben. Ein neuer Versuch kann unternommen werden, sobald der Motor eine Minute lang vollständig zum Stillstand gekommen ist.

## BESONDERHEITEN BEI LPG-AUSFÜHRUNGEN (3/4)



### Funktionsstörungen

Bei Störungen, die den Betrieb des Motors beeinträchtigen können, wechselt das System automatisch vom LPG-Modus in den Benzin-Modus.

Sobald die Meldung „GASZUFUHR prüfen“ auf der Instrumententafel angezeigt wird, wird dies bestätigt **3**.

Drücken Sie den Schalter **4** „OK“, um die Meldung zu verwerfen, und wenden Sie sich dann an einen zugelassenen Händler, um eine Überprüfung durchzuführen.

## BESONDERHEITEN BEI LPG-AUSFÜHRUNGEN (4/4)

### Beim Fahren unter schwierigen Bedingungen

**Bei sehr kaltem Wetter** (Temperatur unter ca. 10 °C) und abhängig von der Qualität des verwendeten Gases kann das System die Bedingungen für das Umschalten zwischen LPG-Modus und Benzinmodus automatisch verwalten.

### Bei einem Unfall

Die wichtigsten Vorsichtsmaßnahmen, die getroffen werden müssen, entsprechen denjenigen eines Fahrzeugs mit Benzin-Motor:

- Ziehen Sie die Handbremse an;
- schalten Sie den Motor aus (eine Schutzvorrichtung, die den LPG-Fluss zum Motor unterbricht, schaltet sich automatisch ein);
- schalten Sie die Zündung aus;
- beachten Sie die örtlichen Vorschriften.



LPG hat einen ganz bestimmten Geruch, damit Sie ein eventuelles Leck leicht erkennen können. Wenn Sie Gasgeruch in Ihrem Fahrzeug oder in unmittelbarer Nähe feststellen:

- Wechseln Sie sofort in den Benzin-Modus und stellen Sie sicher, dass sich keine Zündquelle in der Nähe des Fahrzeugs befindet.
- Begeben Sie sich in eine Vertragswerkstatt.



Keine der Teile des LPG-Systems anfassen, dagegen schlagen oder auseinanderbauen.



A

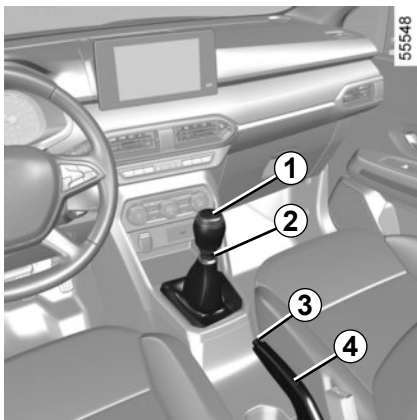
#### QR code „Flüssiggas“ A

Den QR code benutzen, um ein Video online abzurufen.

**Hinweis:** Dieses Video ist kein Ersatz für die Bedienungsanleitung des Fahrzeugs.



# SCHALTHEBEL, HANDBREMSE



## Einlegen des Rückwärtsgangs (Fahrzeug im Stillstand)

**Fahrzeug mit Schaltgetriebe:** Bringen Sie den Schalthebel in die Leerlaufstellung und dann in die Rückwärtsgangstellung. Beachten Sie das Schaltschema auf dem Schaltknäuf **1** und ziehen Sie die Manschette **2** an den Schaltknäuf, um den Rückwärtsgang einzulegen.

### Fahrzeuge mit Automatikgetriebe ➔ 2.74

Der/die Rückfahrcheinwerfer leuchtet/leuchten beim Einlegen des Rückwärtsgangs bei eingeschalteter Zündung auf.

## Handbremse

### Lösen

Den Hebel der Handbremse **4** leicht nach oben ziehen und Knopf **3** eindrücken; danach den Hebel nach unten führen.

Die Kontrolllampe  an der Instrumententafel geht aus.

Wenn die Handbremse nicht vollständig gelöst ist, bleibt die rote Kontrolllampe an der Instrumententafel an und es ertönt ein akustisches Signal (bei einer Fahrgeschwindigkeit von über 20 km/h).

### Feststellen

Ziehen Sie den Hebel **4** nach oben und vergewissern Sie sich, dass das Fahrzeug wirklich steht.

Die Kontrolllampe  leuchtet an der Instrumententafel auf.



Achten Sie während der Fahrt darauf, dass die Handbremse vollständig gelöst ist (die rote Warnlampe muss erloschen sein), da andernfalls die Bremsen überhitzen und beschädigt werden könnten.



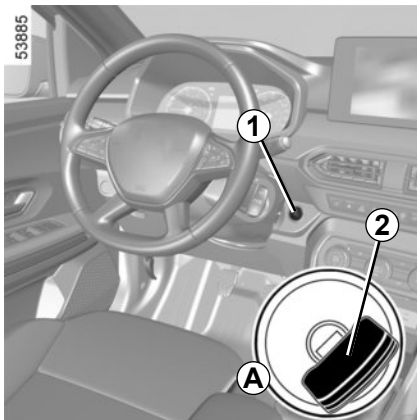
Bei Stillstand, je nach Steigung und/oder Beladung des Fahrzeugs, kann es notwendig sein, die Handbremse um zwei Raststufen weiter anzuziehen und bei Fahrzeugen mit Schaltgetriebe einen Gang einzulegen (1. Gang oder Rückwärtsgang) oder bei Fahrzeugen mit Automatikgetriebe die Position **P** zu wählen.



Wenn Sie beim Rangieren mit dem unteren Fahrbereich gegen eine Beton-Wegmarke, einen hohen Bordstein oder andere straßenbauliche Einrichtungen stoßen, kann das Fahrzeug beschädigt werden. Es kann beispielsweise zur Verformung einer Achse kommen.

Lassen Sie Ihr Fahrzeug gegebenenfalls von einer Vertragswerkstatt überprüfen, um jegliches Unfallrisiko auszuschließen.

# AUTOMATISCHE PARKBREMSE (1/4)



## Automatische Funktionen

### Anziehen der automatischen Parkbremse

Bei stehendem Fahrzeug kann die automatische Parkbremse verwendet werden, um das Fahrzeug gegen Fortbewegung zu sichern:

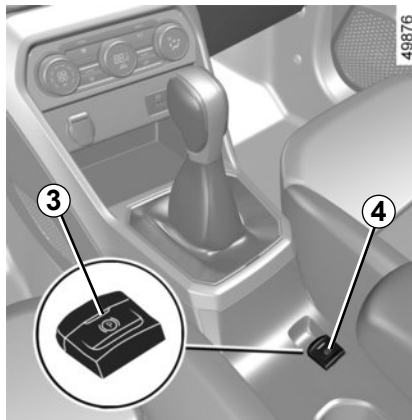
- durch Drücken der Start/Stopp-Taste des Motors 1 oder Drehen des Zündschlüssels 2 (in die Stellung „Stopp/Lenkradsperre eingerastet“ A);

oder

- wenn der Sicherheitsgurt des Fahrers gelöst wird;

oder

- wenn die Fahrertür geöffnet wird;




oder

- wenn bei Fahrzeugen mit Quickshift-Getriebe in die Position P geschaltet wird


In allen anderen Fällen, zum Beispiel bei abgewürgtem Motor oder Motor in Standby aufgrund von Stop and Start ➔ 2.9, wird die automatische Parkbremse nicht automatisch angezogen. Dann muss auf den manuellen Modus zurückgegriffen werden.

Bei bestimmten länderspezifischen Modellausführungen ist die Anwendung „Automatische Parkbremse“ nicht aktiviert. Siehe hierzu die Informationen unter „Manueller Betrieb“.


Die Meldung „Parkbremse angezogen“ sowie das Aufleuchten der Kontrolllampe

 in der Instrumententafel und der Kontrolllampe 3 in der Taste 4 bestätigen das Anziehen der Parkbremse.

Nach Abstellen des Motors erlischt die Kontrolllampe 3 einige Minuten nach Anziehen der Servo-Parkbremse; die Kontrolllampe

 erlischt beim Verriegeln des Fahrzeugs.



Prüfen Sie vor dem Verlassen des Fahrzeugs den Anzug der automatischen Parkbremse. Die Kontrolllampe 3 in der Taste 4 und die Kontrolllampe  in der Instrumententafel leuchten auf, um das Anziehen der Parkbremse zu bestätigen. Die Kontrolllampen erlöschen, wenn die Türen verriegelt werden.

## AUTOMATISCHE PARKBREMSE (2/4)

### Automatische Funktion (Fortsetzung)

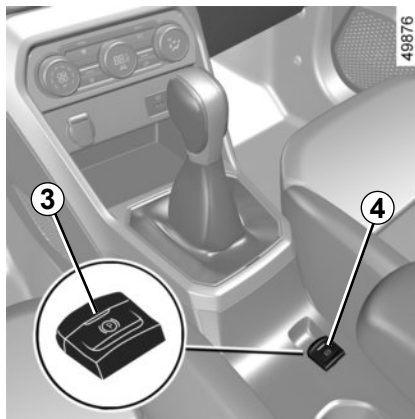
**Hinweis:** In bestimmten Situationen (Ausfall der automatischen Parkbremse, manuelles Lösen der Parkbremse usw.) wird ein Signalton ausgelöst und in der Instrumententafel die Meldung „Parkbremse anziehen“ angezeigt, um den Fahrer zu warnen, dass die automatische Parkbremse gelöst wurde.

- bei laufendem Motor: wenn die Fahrertür geöffnet wird;
- bei abgestelltem Motor (z. B. bei Abwürgen des Motors): wenn eine Vordertür geöffnet wird.

Ziehen Sie in diesem Fall am Schalter **4** und lassen Sie ihn wieder los, um die automatische Parkbremse anzuziehen.

### Automatisches Lösen der Parkbremse

Das Lösen erfolgt, wenn das Fahrzeug gestartet wird, durch die Beschleunigung oder, bei Fahrzeugen mit Automatikgetriebe, wenn die Zündung an ist und **die Position P in R, N oder D geändert wird.**



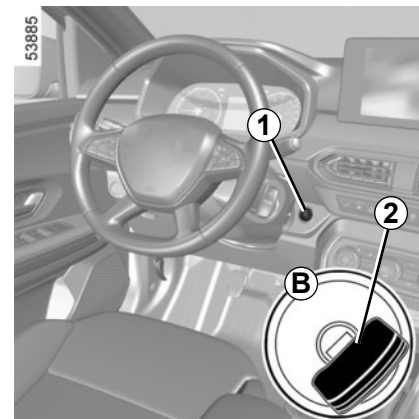
### Manuelle Bedienung

Sie können die automatische Parkbremse manuell betätigen.

### Manuelles Anziehen der automatischen Parkbremse

Ziehen Sie am Schalter **4**. Die Kontrolllampe **3** am Armaturenbrett und die Kontrolllampe

(P) an der Instrumententafel leuchten auf.



### Manuelles Lösen der automatischen Parkbremse

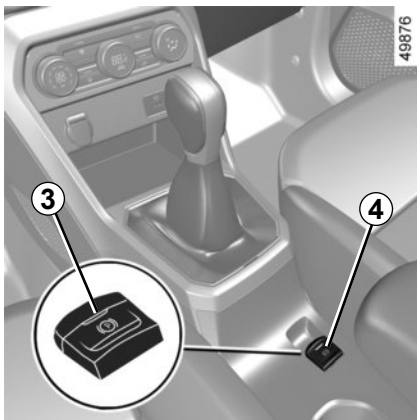
Drücken Sie zum Lösen der Feststellbremse den Schalter **1**, ohne die Pedale zu betätigen, oder drehen Sie den Schlüssel **2** in die Stellung „Ein“ **B**, um die Zündung einzuschalten. Drücken Sie das Bremspedal, und drücken Sie dann den Schalter **4**: Die Kontrolllampe **3** im Schal-

ter und die Kontrolllampe (P) in der Instrumententafel erlöschen.



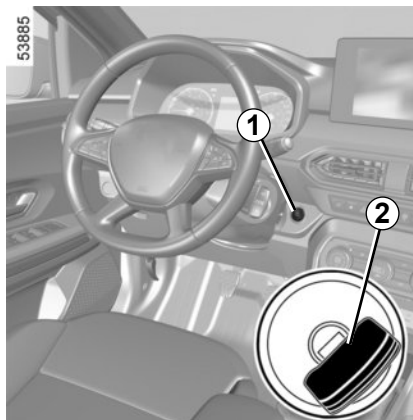
Prüfen Sie vor dem Verlassen des Fahrzeugs den Anzug der automatischen Parkbremse. Die Kontrolllampe **3** in der Taste **4** und die Kontrolllampe (P) in der Instrumententafel leuchten auf, um das Anziehen der Parkbremse zu bestätigen. Die Kontrolllampen erlöschen, wenn die Türen verriegelt werden.

## AUTOMATISCHE PARKBREMSE (3/4)



### Kurzzeitiges Anhalten

Um die automatische Parkbremse manuell anzulegen (z. B. beim Halt an einer roten Ampel, im Stand bei laufendem Motor usw.), ziehen Sie den Schalter **4** und lassen ihn wieder los. Die Parkbremse wird beim Anfahren automatisch gelöst.



Parken mit gelöster Servo-Parkbremse (beispielsweise bei Frostgefahr):

- Schalten Sie den Motor durch Drücken der Start/Stopp-Taste **1** oder durch Drehen des Zündschlüssels **2** aus;
- Lösen Sie die automatische Parkbremse manuell;
- legen Sie einen Gang oder die Position **P** ein, lassen Sie das Bremspedal und den Schalter **4** gleichzeitig los.

### Ausführung mit Automatikgetriebe

Aus Sicherheitsgründen wird bei geöffneter bzw. nicht korrekt geschlossener Fahrertür und laufendem Motor das automatische Lösen der Parkbremse deaktiviert (um zu verhindern, dass sich das Fahrzeug ohne Fahrer in Gang setzt). Wenn der Fahrer das Gaspedal betätigt, erscheint die Meldung „Parkbremse lösen“ in der Instrumententafel.



Das Fahrzeug niemals verlassen, ohne zuvor den Fahrstufenwahlhebel in die Stellung **P** zu bringen und den Motor abzustellen. Wenn Sie bei stehendem Fahrzeug und laufendem Motor bei gewählter Fahrstufe Gas geben, kann sich das Fahrzeug in Bewegung setzen.

**Unfallgefahr!**



Wenn die Meldung „Elektr. Störung GEFAHR“ oder „Batterie kontrollieren“ angezeigt wird, aktivieren Sie die elektrische Parkbremse manuell, indem Sie den Schalter **4** ziehen (oder bei einem Automatikgetriebe den Wahlhebel in die Stellung **P** bringen), bevor Sie den Motor abstellen.




**Gefahr, dass das Fahrzeug nicht stehenbleibt.**

Wenden Sie sich an einen Vertragspartner.



Das Ausbleiben der optischen Rückmeldung (Aufleuchten der Kontrolllampen, Meldungen) deutet auf einen Ausfall der Instrumententafel hin. Sofort anhalten (unter Berücksichtigung der Verkehrssituation). Vergewissern Sie sich, dass das Fahrzeug gegen Wegrollen gesichert ist, und verständigen Sie eine Vertragswerkstatt.

## Funktionsstörungen

- Im Falle einer Funktionsstörung leuchtet die Kontrolllampe  in der Instrumententafel auf, begleitet von der Meldung „Parkbremse prüfen“. In manchen Fällen leuchtet auch die Kontrolllampe  auf.  
Wenden Sie sich an einen Vertragspartner.
- Im Falle einer Störung der automatischen Parkbremse leuchtet die Kontrolllampe **STOP** auf, begleitet von der Meldung „Störung Bremssystem“ und einem akustischen Signal. In manchen Fällen leuchtet auch die Kontrolllampe  auf.  
Sofort anhalten (unter Berücksichtigung der Verkehrssituation).



Daher muss das Fahrzeug unbedingt gegen Wegrollen gesichert werden, indem der erste Gang eingelegt (Schaltgetriebe) bzw. der Wahlhebel in die Stellung **P** (Automatikgetriebe) gebracht wird. Wenn die Steigung der Straße es erfordert, das Fahrzeug verkeilen.



©

### QR code „Elektrische Parkbremse“ C

Den QR code benutzen, um ein Video online abzurufen.

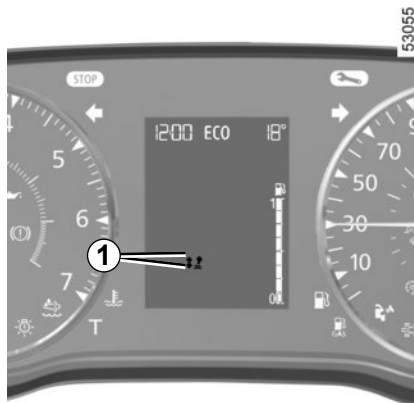
**Hinweis:** Dieses Video ist kein Ersatz für die Bedienungsanleitung des Fahrzeugs.

## EMPFEHLUNGEN ZUR FAHRWEISE, ECO-FAHRWEISE (1/4)

Der Kraftstoffverbrauch ist gemäß einer vorgeschriebenen Standardmethode homologiert. Diese ist für alle Fahrzeughersteller identisch und ermöglicht den Vergleich der Fahrzeuge untereinander. Der tatsächliche Verbrauch hängt von den Nutzungsbedingungen des Fahrzeugs, der Ausstattung und dem Fahrstil ab. Zur Optimierung des Kraftstoffverbrauchs beachten Sie bitte die folgenden Empfehlungen.

Je nach Fahrzeug stehen Ihnen unterschiedliche Funktionen zur Verfügung, mit denen Sie Ihren Kraftstoffverbrauch reduzieren können:

- der Drehzahlmesser;
- Gangwechselanzeige;
- ECO-Modus;
- die Funktion Stop and Start ➔ 2.9.



### Gangwechselanzeige 1

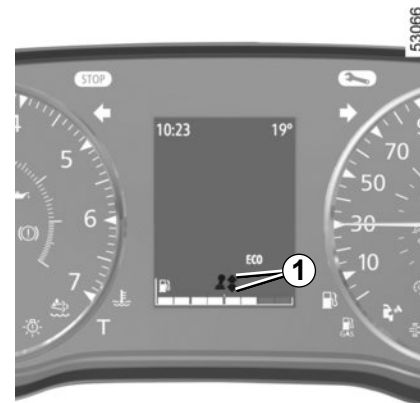
Je nach Fahrzeug informiert Sie eine Kontrolllampe an der Instrumententafel über den optimalen Zeitpunkt zum Hoch- oder Zurückschalten, um so den Kraftstoffverbrauch zu minimieren:



Hochschalten

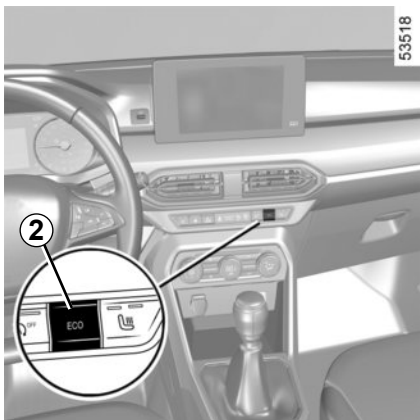


Zurückschalten



Wenn Sie diese Anzeige regelmäßig verfolgen, senken Sie den Kraftstoffverbrauch des Fahrzeugs.

## EMPFEHLUNGEN ZUR FAHRWEISE, ECO-FAHRWEISE (2/4)

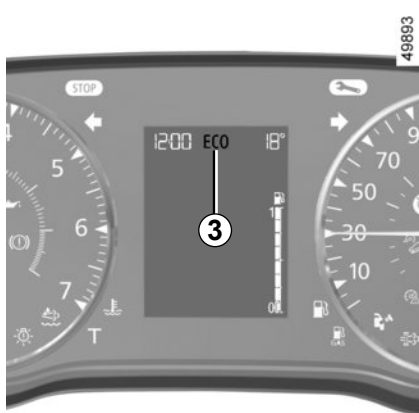


### ECO-Modus

(je nach Fahrzeug)

Der ECO-Modus ist eine Funktion, die den Kraftstoffverbrauch optimiert. Er wirkt sich auf bestimmte Fahraktionen aus (Beschleunigung, Gangwechsel, Tempomat, Verzögerung usw.).

Die Begrenzung der Beschleunigung ermöglicht einen inner- und außerstädtischen Fahrstil mit geringem Verbrauch.



### Aktivieren der Funktion

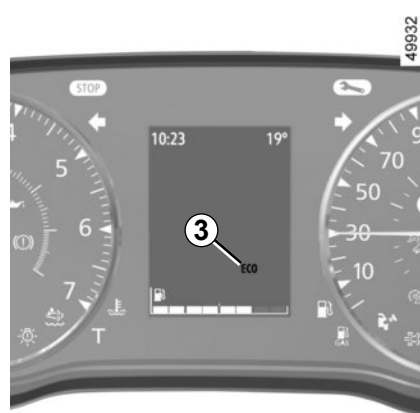
Betätigen Sie den Schalter 2.

Die Kontrolllampe 3 **ECO** erscheint an der Instrumententafel, um die Aktivierung zu bestätigen.

Während der Fahrt ist es möglich, den ECO-Modus zeitweise zu verlassen, um optimale Motorleistungen nutzen zu können.

Drücken Sie dazu das Gaspedal zügig und vollständig durch.

Der ECO-Modus wird reaktiviert, sobald Sie das Gaspedal loslassen.

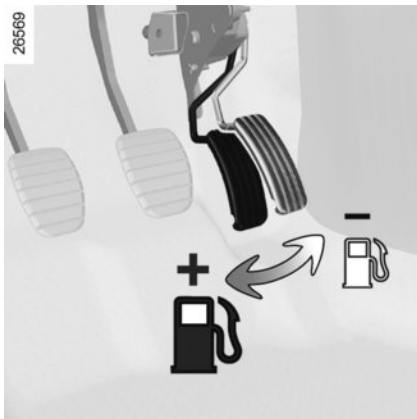


### Deaktivieren der Funktion

Betätigen Sie den Schalter 2.

Die Kontrolllampe 3 **ECO** erlischt an der Instrumententafel, um die Deaktivierung zu bestätigen.

## EMPFEHLUNGEN ZUR FAHRWEISE, ECO-FAHRWEISE (3/4)



### Empfehlungen zur Fahrweise, energiesparende (ECO) Fahrweise

#### Verhalten

- Besser, als den Motor im Stand warm laufen zu lassen, ist maßvolles Fahren bis zum Erreichen der Betriebstemperatur.
- Schnelles Fahren ist teuer.
- Ein dynamischer Fahrstil mit starken und häufigen Beschleunigungen und Abbremsungen verbraucht viel Kraftstoff im Verhältnis zur damit gewonnenen Zeit.

- Fahren Sie in den unteren Gängen nicht mit hohen Drehzahlen.  
Fahren Sie immer im größtmöglichen Gang.
- Vermeiden Sie heftiges Beschleunigen.
- Bremsen Sie so wenig wie möglich. Wenn Sie Hindernisse oder Kurven rechtzeitig sehen, brauchen Sie eventuell nur den Fuß vom Gaspedal zu nehmen.
- Versuchen Sie an Steigungen nicht, Ihre Geschwindigkeit beizubehalten; geben Sie nicht mehr Gas als auf ebener Strecke und versuchen Sie nach Möglichkeit, die gleiche Gaspedalstellung beizubehalten.
- Zwischengas oder nochmaliges Gasgeben vor dem Abstellen des Motors ist bei den heutigen Fahrzeugen nicht erforderlich.
- Unwetter - Überflutete Straßen



Befahren Sie keine überfluteten Straßen, wenn das Wasser höher als bis zum unteren Felgenreand reicht.



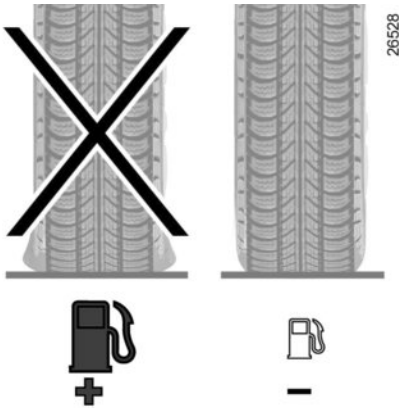
#### Beeinträchtigung der Bedienung

Verwenden Sie auf der Fahrerseite ausschließlich zum Fahrzeug passende Fußmatten, die sich an den vorinstallierten Elementen befestigen lassen. Überprüfen Sie diese Befestigungen regelmäßig. Legen Sie nie mehrere Matten übereinander.

**Die Pedale könnten dadurch blockiert werden.**

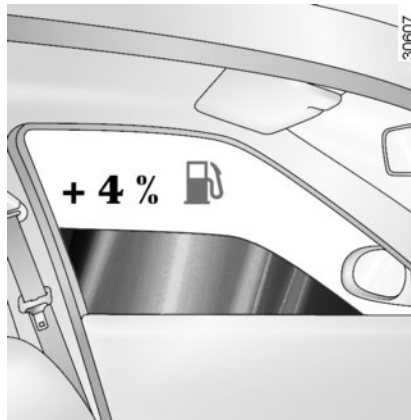


## EMPFEHLUNGEN ZUR FAHRWEISE, ECO-FAHRWEISE (4/4)



### Reifen

- Ein zu niedriger Reifendruck erhöht den Kraftstoffverbrauch.
- Um den Kraftstoffverbrauch zu optimieren, sollten Sie mit dem höchsten Reifendruck oder dem empfohlenen Druck (laut Plakette an der Fahrertür) fahren. ➔ 4.12.
- Nicht konforme Reifen können erhöhten Kraftstoffverbrauch bewirken.



### Hinweise

- Fahren Sie vorzugsweise im ECO-Modus.
- Stromverbrauch ist gleich Kraftstoffverbrauch! Schalten Sie daher alle elektrischen Geräte aus, wenn sie nicht mehr benötigt werden. **Dennoch:** Sicherheit hat Vorrang. Schalten Sie die Fahrzeugbeleuchtung grundsätzlich ein, wenn es nötig ist („sehen und gesehen werden“).
- Öffnen Sie vorzugsweise die Frischluftdüsen. Fahren mit offenen Fenstern bedeutet bei 100 km/h: +4% an Kraftstoffverbrauch.
- Vermeiden Sie es, den Tank randvoll zu füllen; es könnte Kraftstoff überlaufen.

- Bei Fahrzeugen mit Klimaanlage ist während des Betriebs ein Anstieg des Kraftstoffverbrauchs normal (insbesondere bei Stadtfahrten). Bei Fahrzeugen mit Klimaanlage ohne Regelauswahl: Schalten Sie die Anlage aus, solange sie nicht benötigt wird.

### Empfehlungen zur Kraftstoffersparnis und somit zum Umweltschutz:

- Wenn das Fahrzeug in der prallen Sonne abgestellt war, vor dem Starten den Fahrergastraum lüften, damit die heiße Luft entweichen kann.
- Entfernen Sie Dachgepäckträger, wenn sie nicht mehr benötigt werden.
  - Für den Transport sperriger Güter vorzugsweise einen Anhänger benutzen.
  - Für Fahrten mit Wohnwagen sollten Sie einen zugelassenen Spoiler montieren; nicht vergessen, diesen korrekt einzustellen.
  - Vermeiden Sie Fahrten „von Tür zu Tür“ (kurze Fahrstrecken mit längeren Unterbrechungen); der Motor erreicht dabei niemals seine normale Betriebstemperatur.

# EMPFEHLUNGEN ZUR WARTUNG UND SCHADSTOFFMINDERUNG

Ihr Fahrzeug erfüllt die 2015 in Kraft getretenen Vorschriften zur Verwertung von Altfahrzeugen am Ende ihrer Nutzlebensdauer.

Einige Komponenten Ihres Fahrzeugs wurden bereits im Hinblick auf ihre spätere Wiederverwertung konzipiert.

Diese Komponenten lassen sich leicht ausbauen, um später durch spezialisierte Betriebe übernommen und recycelt werden zu können.

Mit seiner Gesamtkonzeption, den Original-Motoreinstellungen und dem geringen Kraftstoffbedarf entspricht Ihr Fahrzeug den derzeit gültigen gesetzlichen Umweltschutz-Vorschriften. Es trägt aktiv zur Reduzierung umweltschädlicher Abgase und zum Energiesparen bei. Das Abgasverhalten und der Verbrauch Ihres Fahrzeugs hängen jedoch auch von Ihnen ab. Achten Sie daher stets auf gute Pflege und korrekte Bedienung des Fahrzeugs.

## Wartung

Es wird darauf hingewiesen, dass sich der Fahrzeughalter bei Nichtbeachtung der gesetzlichen Vorschriften im Hinblick auf das Abgasverhalten strafbar macht.

Werden Teile des Motors, der Kraftstoff- und der Auspuffanlage durch andere als die vom Hersteller vorgegebenen Originalteile ersetzt, kann sich das Abgasverhalten des Fahrzeugs ändern.

Lassen Sie alle laut Wartungsprogramm vorgeschriebenen Kontrollen und Einstellungen in Ihrer Vertragswerkstatt durchführen. Sie verfügt über die notwendigen technischen Hilfsmittel, um die vom Hersteller vorgegebenen Einstellungen vorzunehmen und zu gewährleisten.

## Motoreinstellungen

- **Zündkerzen:** Um ein optimales Verhältnis von Kraftstoffverbrauch und Leistung zu gewährleisten, müssen die Spezifikationen der Entwicklungsabteilung genauestens eingehalten werden. Verwenden Sie daher ausschließlich die für Ihr Fahrzeug vorgeschriebenen Zündkerzen und achten Sie auf korrekten Elektrodenabstand. Wenden Sie sich hierfür an eine Vertragswerkstatt.

- **Luftfilter, Kraftstofffilter:** Ein verschmutzter Filtereinsatz verringert die Motorleistung. Er muss ausgewechselt werden.
- **Zündung und Leerlauf:** Keine Einstellung notwendig.

## Abgasüberwachung

Das Abgasüberwachungssystem dient der Erkennung von Funktionsstörungen im Abgasentgiftungssystem des Fahrzeugs. Diese Störungen können zur Freisetzung von Schadstoffen und zur Beschädigung mechanischer Teile führen.



Diese Warnlampe an der Instrumententafel weist auf eventuelle Funktionsstörungen im Abgasüberwachungssystem hin.

Sie leuchtet beim Einschalten der Zündung auf und erlischt nach Anlassen des Motors.

- Falls sie permanent leuchtet, wenden Sie sich baldmöglichst an eine Vertragswerkstatt.
- falls sie blinkt, verringern Sie die Motordrehzahl soweit, bis die Kontrolllampe erlischt. Wenden Sie sich baldmöglichst an eine Vertragswerkstatt.



→ 2.13

# UMWELTSCHUTZ

Ihr Fahrzeug wurde für seine gesamte Lebensdauer unter Berücksichtigung von **Umweltschutzaspekten** entwickelt: hinsichtlich Herstellung und Benutzung, aber auch für den Fall seiner Verwertung.

## Herstellung

Die Herstellung Ihres Fahrzeugs erfolgt an einem Industriestandort, der fortschrittliche Prozesse zur Reduzierung von Umweltbelastungen umsetzt, sowohl im Hinblick auf das direkte Umfeld als auch auf die Natur (Reduzierung des Wasser und Energieverbrauchs, der optischen und akustischen Beeinträchtigungen, der in die Luft und in die Gewässer abgegebenen Emissionen, Sortierung und Recycling von Wertstoffen).

## Emissionen

Für die Betriebsphase wurde Ihr Fahrzeug so entwickelt, dass es geringere Treibhausgas-Emissionen (CO<sub>2</sub>) erzeugt und somit einen geringeren Verbrauch hat (z. Bsp.: 140 g/km entsprechen bei einem Dieselfahrzeug einem Verbrauch von 5,3 l/100km).

Darüber hinaus verfügen die Fahrzeuge über Abgasentgiftungssysteme wie Katalysator, Lambda-Sonde, Aktivkohlefilter (dieser verhindert die Abgabe von Benzindämpfen aus dem Tank in die Umwelt)...

Bei bestimmten Dieselmotoren wird dieses System durch einen Partikelfilter zur Verringerung des Rußausstoßes ergänzt.

## Tragen auch Sie zum Umweltschutz bei

- Die im Rahmen der Fahrzeugwartung ausgetauschten Teile (Batterie, Ölfilter, Luftfilter...) sind von Fachbetrieben zu entsorgen. Auch leere Ölkannister oder Altöl müssen an den entsprechenden Sammelstellen abgegeben werden.

- Das endgültig stillgelegte Fahrzeug muss einer Altautoverwertung zugeführt werden.
- Beachten Sie in jedem Fall die geltenden gesetzlichen Vorschriften.

## Recycling

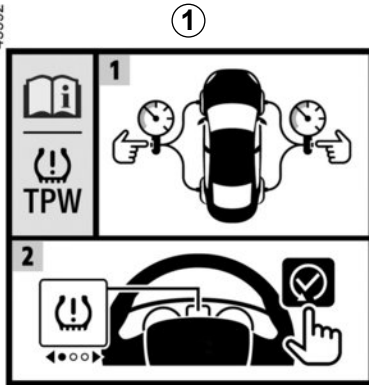
Ihr Fahrzeug ist zu 85% recycelbar und besteht zu 95% aus Wertstoffen.

Um diese Ziele zu erreichen, wurden viele Fahrzeugteile aus recyclingfähigen Materialien hergestellt. Ihr Einsatz und die hierbei verwendeten Werkstoffe wurden speziell darauf ausgelegt, deren Ausbau und Wiederverwertbarkeit mit Hilfe spezieller Verfahren zu erleichtern.

Um dem Ziel der Schonung der Rohstoffe nachzukommen, verfügt dieses Fahrzeug über Teile aus recycelten Kunststoffen oder nachwachsenden Rohstoffen (pflanzliche oder tierische Werkstoffe, wie z. B. Baumwolle oder Wolle).

## WARNUNG REIFENDRUCKVERLUST (1/6)

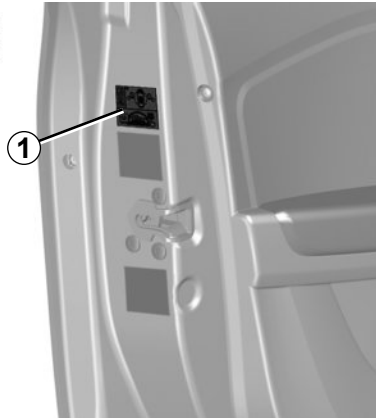
43592



Wenn das Fahrzeug damit ausgestattet ist, gibt dieses System bei Druckverlust eines oder mehrerer Reifen eine Warnung aus.


Das System ist an dem Aufkleber **1** im Fahrzeug zu erkennen.

56689



### Funktionsprinzip

Dieses System erkennt einen Reifendruckverlust der Reifen, indem die Geschwindigkeit der Räder während der Fahrt gemessen wird.

Die Kontrolllampe  **2** im Armaturenbrett leuchtet auf, um den Fahrer bei unzureichendem Druck (Reifendruckverlust, Reifenpanne usw.) zu warnen.



53416

# WARNUNG REIFENDRUCKVERLUST (2/6)

## Funktionsbedingungen

Das System muss mit einem den Angaben auf dem Reifenfülldrucketikett entsprechenden Reifenfülldruck neu initialisiert werden. ➔ 4.12 ansonsten gibt es bei einem signifikanten Reifendruckverlust möglicherweise keine verlässliche Warnung aus.

**Das Zurücksetzen muss immer nach der Überprüfung des Reifendrucks aller vier Reifen in kaltem Zustand durchgeführt werden.**

In folgenden Situationen kann es sein, dass das System verspätet reagiert oder nicht richtig funktioniert:

- das System wurde nach dem Auffüllen des Luftdrucks oder sonstigen Arbeiten an den Rädern nicht reinitialisiert;
- das System wurde nicht richtig reinitialisiert: der Reifendruck weicht vom vorgeschriebenen Reifendruck ab;

- es wurde eine bedeutende Änderung der Beladung oder der Lastverteilung auf einer Seite des Fahrzeugs vorgenommen;
- sportlicher Fahrstil mit starker Beschleunigung;
- Fahren auf schneebedeckter oder glatter Fahrbahn;
- fahren mit Schneeketten;
- einseitige Montage eines neuen Reifens;
- Montage von Reifen, welche nicht den Vorgaben des Hersteller-Netzwerkes entsprechen.

Es kann sein, dass der plötzliche Druckverlust eines Reifens (Platzen eines Reifens ...) nicht vom System erkannt wird.

## Reinitialisierung des Bezugswertes für den Reifendruck

Die Reinitialisierung muss erfolgen:

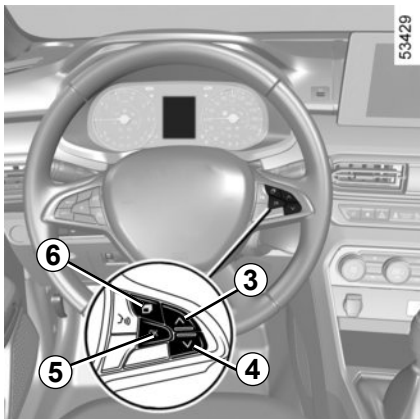
- Nach jedem Wiederherstellen oder Zurücksetzen des Reifendrucks
- nach einem Radwechsel;
- nach einem Reifenwechsel.

Der Reifendruck muss der jeweiligen Nutzung des Fahrzeugs entsprechen (unbeladen, beladen, Fahrt auf der Autobahn...).




Diese Funktion dient als zusätzliche Fahrhilfe. Die Funktion übernimmt nicht die Aufgaben des Fahrers. Sie kann niemals die Wachsamkeit und Verantwortung des Fahrers ersetzen. Überprüfen Sie in monatlichen Abständen den Reifendruck, einschließlich den des Reserverads.

## WARNUNG REIFENDRUCKVERLUST (3/6)



### Verfahren zur Reinitialisierung

Zündung ein, **Fahrzeug steht:**

- Drücken Sie wiederholt den Schalter **6**, bis Sie zur Registerkarte „Fahrzeug“  gelangt sind.
- Den Schalter **3** oder **4** kurz drücken, um zur Seite „Reifendruck mit langer Druck“ zu gelangen.
- Drücken und halten Sie **5** OK gedrückt, um die Rückstellung zu starten.

Den Schalter **5** gedrückt halten, bis die Meldung „Arbeitsgang beendet“ erscheint. Jetzt kann die Fahrt fortgesetzt oder angetreten werden.

Wenn das Fahrzeug mit einem Navigationssystem ausgestattet ist, kann der Rücksetzvorgang auch über das Multimedia-Display durchgeführt werden. Siehe hierzu die Bedienungsanleitung für die Ausstattung.

## WARNUNG REIFENDRUCKVERLUST (4/6)

Die nachstehende Tabelle zeigt die möglichen Meldungen im Zusammenhang mit dem Zurücksetzen der Reifendrucküberwachung.

Trittleiter	Meldungen	Interpretationen
–	Reifendruck im Stand initialis.	Die Meldung wird während der Fahrt angezeigt. Um den Druck der vier Reifen zurückzusetzen, muss das Fahrzeug gestoppt werden.
1	Reifendruck init langer Druck	Um den Druck der vier Reifen bei gestopptem Fahrzeug zurückzusetzen, den Rücksetzvorgang einleiten; hierzu den Schalter <b>5 OK</b> drücken und gedrückt halten, bis die Meldung „Wenn Druck ok gedrückt halten“ angezeigt wird.
2	Wenn Druck ok gedrückt halten	Die Meldung blinkt, um anzuzeigen, dass das System den Rücksetzvorgang registriert hat. Wenn der Druck der vier Reifen korrekt auf die auf dem Reifendruckaufkleber empfohlenen Werte eingestellt wurde, ➔ 4.12 drücken Sie den Schalter <b>5 OK</b> und halten ihn gedrückt, bis die Meldung „Arbeitsgang beendet“ erscheint.
3	Arbeitsgang beendet	Der Rücksetzvorgang wurde erfolgreich durchgeführt. Jetzt kann die Fahrt fortgesetzt oder angetreten werden.

## WARNUNG REIFENDRUCKVERLUST (5/6)

### Anpassung des Reifendrucks

**Der Druck der vier Reifen muss in kaltem Zustand eingestellt werden** (siehe Aufkleber am Rand der Fahrertür).

Ist eine Messung bei **kalten** Reifen nicht möglich, den Reifendruck um **0,2 bis 0,3 bar (3 psi)** gegenüber dem Sollwert erhöhen.

**Niemals Luft aus einem warmen Reifen ablassen.**

Starten Sie nach jedem Nachfüllen oder Korrigieren des Reifendrucks die Reinitialisierung des Bezugswertes des Reifendrucks.

### Wechsel der Räder/Reifen

Verwenden Sie nur vom Hersteller genehmigte Geräte, da ansonsten die Gefahr besteht, dass das System zu spät aktiviert oder inkorrekt betrieben wird. ➔ 5.14.

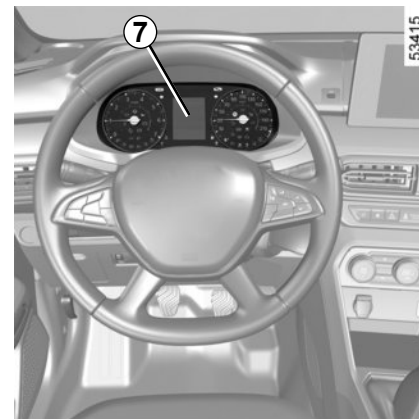
Korrigieren Sie nach jedem Rad-/Reifenwechsel den Reifendruck und starten Sie die Reinitialisierung des Bezugswertes des Reifendrucks.

### Reserverad

Wenn das Fahrzeug damit ausgestattet ist und es am Fahrzeug montiert ist, korrigieren Sie den Reifendruck und starten Sie die Reinitialisierung des Bezugswertes des Reifendrucks.

### Gaspatrone zur Reifenreparatur und Reifenfüllset

Verwenden Sie nur vom Hersteller genehmigte Geräte, da ansonsten die Gefahr besteht, dass das System zu spät aktiviert oder inkorrekt betrieben wird. ➔ 5.5. Korrigieren Sie nach Verwendung des Reifenfüllsets den Reifendruck, und starten Sie das Zurücksetzen des Referenzwertes des Reifendrucks.







### Reifendruckprobleme

Die Tabelle auf der folgenden Seite listet die Warnmeldungen auf, die in der Instrumententafel 7 erscheinen, wenn das System ein Problem mit dem Reifendruck feststellt.



## WARNUNG REIFENDRUCKVERLUST (6/6)

Die Informationen in der Instrumententafel signalisieren mögliche Probleme mit dem Reifendruck (z. B. unzureichender Reifendruck oder Reifenpanne).

Kontrolllampen	Meldungen	Interpretationen
	Reifen aufpumpen und initial.	Dies zeigt an, dass ein unzureichender Reifendruck oder eine Reifenpanne festgestellt wurde. Den Druck der vier Reifen in kaltem Zustand überprüfen und einstellen, und das System zurücksetzen.
	Reifendruck justieren und init.	Dies zeigt an, dass das Zurücksetzen fehlgeschlagen ist. Den Reifendruck vor erneuter Initiierung des Rücksetzvorgangs kontrollieren und einstellen.
	Reifendruck justieren und init.	Dies zeigt an, dass das System letztmalig vor mehr als 6 Monaten bzw. mehr als 10.000 km zurückgesetzt wurde. Den Reifendruck vor erneuter Initiierung des Rücksetzvorgangs kontrollieren und einstellen.
	TPW prüfen	Dies weist auf eine Störung im System hin. Wenden Sie sich an einen Vertragspartner.
	TPW nicht vorhanden	Dies zeigt an, dass am Fahrzeug ein Reserverad montiert ist, dessen Größe sich von der der anderen Räder unterscheidet. Das System bleibt solange nicht verfügbar, bis ein Rad montiert wurde, dessen Größe der der anderen Räder entspricht, und der Rücksetzvorgang durchgeführt wurde.

# FAHR SICHERHEITS- UND ASSISTENZSYSTEME (1/3)

Je nach Fahrzeug kann es sich um Folgendes handeln:

- **ABS (Antiblockiersystem);**
- **Elektronisches Stabilitätsprogramm ESC mit Untersteuerungskontrolle und Antriebsschlupfregelung;**
- **den Bremsassistenten;**
- **die Berganfahrhilfe.**



Diese Funktionen dienen als zusätzliche Hilfen in kritischen Fahrsituationen, um das Verhalten des Fahrzeugs an die Fahrweise anzupassen.

Die Funktionen übernehmen nicht die Aufgaben des Fahrers. **Sie erweitern nicht die Möglichkeiten des Fahrzeugs und sollen nicht zu einer schnelleren Fahrweise verleiten.** Diese Funktionen können daher niemals die Wachsamkeit und die Verantwortung des Fahrers beim Führen des Fahrzeugs ersetzen (der Fahrer muss während der Fahrt immer auf plötzliche Gefahrensituationen gefasst sein).







## ABS (Antiblockiersystem)

Bei einer starken Bremsung verhindert das ABS ein Blockieren der Räder und trägt dadurch dazu bei, einen möglichst kurzen Bremsweg zu erzielen und die Lenkfähigkeit des Fahrzeugs zu erhalten.

Unter diesen Bedingungen sind während der Bremsung auch Ausweichmanöver möglich. Außerdem ermöglicht das System eine Optimierung der Bremswege, insbesondere bei geringer Bodenhaftung (nasse Fahrbahn). Das Eingreifen dieses Systems macht sich durch ein Rütteln des Bremspedals bemerkbar. Das ABS kann jedoch keinesfalls die Bremswirkung, die von der jeweiligen Bodenhaftung der Reifen abhängt, verbessern. Die gewohnten Vorsichtsmaßnahmen müssen folglich **unbedingt** eingehalten werden (Abstand zum vorausfahrenden Fahrzeug usw.).

In Notsituationen **kann eine Vollbremsung vorgenommen werden.** Eine „Stotterbremsung“ zur Erhaltung der Lenkfähigkeit erübrigt sich. Das ABS reguliert die Leistung der Bremsanlage.

## Funktionsstörungen:

- In der Instrumententafel leuchten  und  auf, begleitet von den Meldungen „ABS prüfen“, „Bremsssystem prüfen“ und „ESC prüfen“: Dies zeigt an, dass ABS, ESC und der Bremsassistent deaktiviert sind. **Eine normale Bremsleistung ist weiterhin gewährleistet;**
- An der Instrumententafel leuchten , ,  und  auf, begleitet von der Meldung „Störung Bremsssystem“: **Es liegt eine Störung des Bremssystems vor.**

Wenden Sie sich in beiden Fällen an einen Vertragspartner.



Die Bremsen sind nur bedingt funktionsfähig. **Heftiges Bremsen ist jedoch gefährlich.** Halten Sie - unter Berücksichtigung der Verkehrssituation - sofort an. Wenden Sie sich an eine Vertragswerkstatt.

## FAHR SICHERHEITS- UND ASSISTENZSYSTEME (2/3)

### Elektronisches Stabilitätsprogramm ESC mit Untersteuerungskontrolle und Antriebsschlupfregelung

#### Elektronisches Stabilitätsprogramm ESC

Dieses System hilft Ihnen, in kritischen Fahr-situationen die Kontrolle über das Fahrzeug zu behalten (plötzliche Ausweichmanöver, Verlust der Reifenhaftung in Kurven...).

#### Funktionsprinzip

Ein Sensor am Lenkrad erkennt die ge-wünschte Fahrtrichtung.

Andere im Fahrzeug verteilte Sensoren messen die tatsächliche Fahrtrichtung.

Das System vergleicht die Anweisungen des Fahrers mit der Fahrtrichtung des Fahr-zeugs und korrigiert letztere, falls erforder-lich, durch Abbremsen bestimmter Räder und/oder Anpassung der Motorleistung. Wenn das System ausgelöst wird, blinkt die

Kontrolllampe  in der Instrumenten-tafel.

#### Untersteuerungskontrolle (USK)

Diese Funktion optimiert das ESC (Elektronisches Stabilitätsprogramm) im Falle starker Untersteuerung (Haftungsverlust der Vorderräder).

#### Antriebsschlupfregelung

Das System verhindert das Durchdrehen der Antriebsräder und kontrolliert das Fahr-zeug beim Anfahren, Beschleunigen bzw. Bremsen.

#### Funktionsprinzip

Über die Sensoren misst und vergleicht das System ständig die Geschwindigkeit der Antriebsräder und erkennt, wenn diese durch-drehen. Wenn ein Rad durchzudrehen droht, wird es vom System solange gebremst, bis die Antriebsleistung der Haftung des Rads angepasst ist.

Das System greift auch ein, um die Motor-drehzahl an die Haftung der Räder anzuglei-chen, und zwar unabhängig von der Betäti-gung des Gaspedals.

In bestimmten Situationen (Fahren auf sehr weichem Boden: Schnee, Schlamm... oder Fahren mit Schneeketten) verringert das System u. U. die Motorleistung, um ein Durchdrehen der Räder zu verhindern.

#### Funktionsstörungen

Erkennt das System eine Funktionsstörung, erscheint an der Instrumententafel die Mel-dung „ESC prüfen“ und die Kontrolllampen



und



leuchten an der Instru-mententafel auf. In diesem Fall sind ESC und Antriebsschlupfregelung deaktiviert.

Wenden Sie sich an einen Vertragspartner.

## FAHR SICHERHEITS- UND ASSISTENZSYSTEME (3/3)

### Bremsassistent

Es handelt sich hierbei um ein Zusatzsystem zum ABS, das zur Verringerung der Bremswege des Fahrzeugs beiträgt.

#### Funktionsprinzip

Das System ermöglicht die Feststellung einer Notbremsung. In diesem Fall erreicht das System sofort seine maximale Leistung und kann die ABS-Regulierung aktivieren. Das Fahrzeug wird mittels ABS abgebremst, solange das Bremspedal gedrückt wird.

#### Aufleuchten der Warnblinkanlage

Je nach Fahrzeug können diese bei starker Bremsverzögerung blinken.

### Berganfahrhilfe

Das System unterstützt den Fahrer beim Anfahren am Berg, je nach Grad der Steigung. Es verhindert ein Zurückrollen des Fahrzeugs, indem die Bremsen je nach Steigung automatisch angezogen werden, wenn der Fahrer den Fuß vom Bremspedal nimmt, um das Gaspedal zu betätigen.

#### Funktionsweise des Systems

Es funktioniert nur, wenn ein Gang eingelegt ist (Position nicht **N** oder **P** bei Automatikgetrieben) und das Fahrzeug völlig still steht (Bremspedal ist betätigt).

Das System hält das Fahrzeug für ca. **2 Sekunden** zurück. Anschließend lösen sich die Bremsen und das Fahrzeug beginnt entsprechend der Neigung zu rollen.



Die Berganfahrhilfe kann nicht vollständig verhindern, dass das Fahrzeug zurückrollt (an einem extrem steilen Berg ...).

Das Fahrer kann stets das Bremspedal betätigen und auf diese Weise ein Zurückrollen des Fahrzeugs verhindern.

Die Berganfahrhilfe darf nicht für einen längeren Halt verwendet werden: Benutzen Sie hierfür das Bremspedal.

Diese Funktion ist nicht dafür ausgelegt, das Fahrzeug dauerhaft gegen Wegrollen zu sichern.

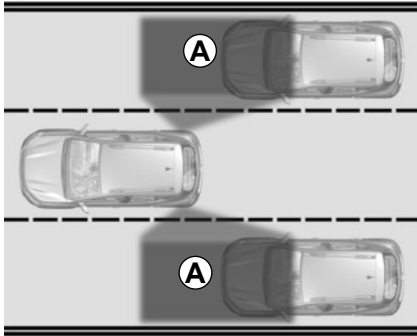
Benutzen Sie gegebenenfalls das Bremspedal, um das Fahrzeug anzuhalten.

Der Fahrer muss bei glattem Untergrund oder geringer Bodenhaftung besonders wachsam sein.

**Gefahr schwerer Verletzungen!**

# WARNHINWEIS TOTER WINKEL (1/5)

49763

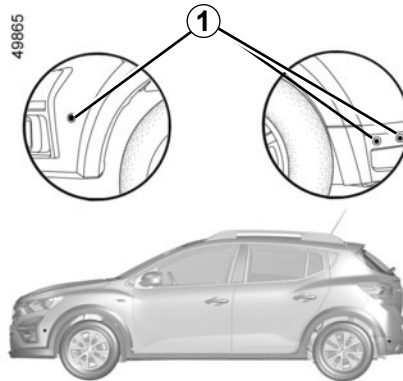


Dieses System informiert den Fahrer, wenn sich ein anderes Fahrzeug im Erfassungsbereich **A** befindet.

Das System ist bei einer Fahrgeschwindigkeit zwischen ca. 30 km/h und 140 km/h aktiviert.

Diese Funktion verwendet Sensoren **1**, die sich an beiden Seiten der vorderen und hinteren Stoßfänger befinden.

49865



## Besonderheit

Achten Sie darauf, dass die Sensoren nicht verdeckt sind (Verschmutzungen, Schlamm, Schnee ...).

Ist einer der Sensoren verdeckt, erscheint die Meldung „Toter Winkel Geber reinigen“ an der Instrumententafel. Reinigen Sie die Sensoren.



Diese Funktion ist eine zusätzliche Hilfe, die anzeigt, dass sich ein anderes Fahrzeug im Bereich des toten Winkels Ihres Fahrzeugs befindet.

Sie kann keinesfalls die Wachsamkeit und die Verantwortung des Fahrers während der Fahrt ersetzen.

Der Fahrer muss während der Fahrt immer auf plötzliche Gefahrensituationen gefasst sein: Achten Sie deshalb bei allen Fahrmanövern stets auf bewegliche Hindernisse (wie Kinder, Tiere, Kinderwagen, Fahrräder usw.) sowie auf kleine, schmale Hindernisse (Steine, Pfosten usw.) im toten Winkel.

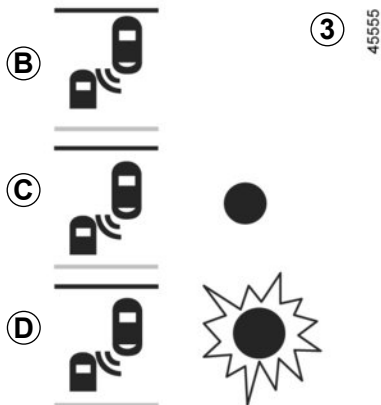
## WARNHINWEIS TOTER WINKEL (2/5)



### Aktivieren/Deaktivieren

Wählen Sie bei stehendem Fahrzeug und laufendem Motor im Multimedia-Display 2 das Menü „EINSTELLUNGEN“, die Registerkarte „FAHRZEUG“, das Menü „Fahrerassistenz“, „Toter Winkel“, dann ON oder OFF.

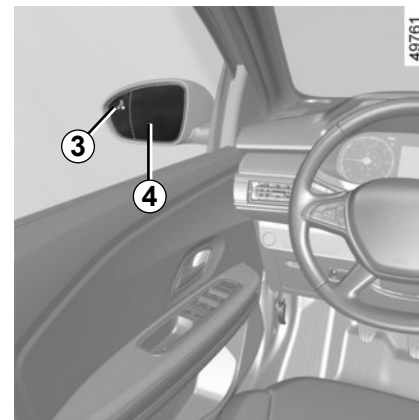
Die Erkennungskapazität des Systems ist für eine normale Fahrbahnbreite vorgesehen. Bei der Fahrt in engen Fahrspuren entdeckt es möglicherweise Fahrzeuge in anderen Fahrspuren.



### Anzeige 3

An jedem der beiden Außenspiegel 4 befindet sich eine Blinkleuchte 3.

**Hinweis:** Reinigen Sie die Außenspiegel 4 regelmäßig, damit die Anzeigelampen 3 gut zu sehen sind.



### Funktionsweise

Diese Funktion gibt eine Warnung aus:

- wenn die Fahrgeschwindigkeit zwischen ca. 30 km/h und 140 km/h beträgt,
- wenn sich ein Fahrzeug im Bereich des toten Winkels befindet und in dieselbe Richtung wie Ihr Fahrzeug fährt.

Wenn das Fahrzeug ein anderes Fahrzeug überholt, wird die Anzeige 3 nur aktiviert, wenn sich das überholte Fahrzeug länger als eine Sekunde im toten Winkel befindet.

# WARNHINWEIS TOTER WINKEL (3/5)

## Anzeige B

Die Funktion ist aktiviert und erkennt keine Fahrzeuge.

## Anzeige C

Erste Warnung: Der Warner 3 weist darauf hin, dass ein Fahrzeug im Bereich des toten Winkels erkannt wurde.

## Anzeige D

Ist der Blinker aktiviert, blinkt der Warner 3, wenn die Funktion ein Fahrzeug im Bereich des toten Winkels auf der Seite erkennt, zu der hin Sie das Lenkrad drehen werden. Wenn Sie den Blinker ausschalten, wechselt der Warner in die erste Warnung (Anzeige C).



Aufgrund der Sensoren in den Stoßfängern müssen jegliche Arbeiten (Reparatur, Wechsel, Lackarbeiten usw.) von einem qualifizierten Fachmann ausgeführt werden.

B



C



D



3

45555

## Bedingungen, in denen die Funktion nicht funktioniert:

- Wenn sich der Gegenstand nicht bewegt;
- bei starkem Verkehr;
- beim Fahren auf einer Strecke mit Kurven;
- wenn die Sensoren vorne und hinten gleichzeitig ein Objekt erkennen (z. B. beim Überholen eines langen Lkw).
- ...

## Funktionsstörungen

Erkennt das System einen Fehler, erscheint an der Instrumententafel die Meldung „Warnung toter Winkel prüfen“. Wenden Sie sich an einen Vertragspartner.

**Hinweis:** Beim Anlassen des Motors blinken der Warner 3 und die Anzeige B drei Mal. Diese Situation ist normal.



– Die Erkennungskapazität des Systems ist für eine normale Fahrbahnbreite vorgesehen. Wenn Sie auf einer breiten Fahrbahn fahren, kann es möglich sein, dass das System ein Fahrzeug im toten Winkel nicht erkennt.

- Starke elektromagnetische Wellen (z. B. beim Unterqueren von Hochspannungsleitungen) oder sehr schlechte Witterungsbedingungen (starker Regen, Schnee usw.) können das System vorübergehend stören. Seien Sie wachsam und beachten Sie die Verkehrssituation.

## Unfallgefahr!

## WARNHINWEIS TOTER WINKEL (4/5)



Diese Funktion dient als zusätzliche Fahrhilfe. Diese Funktion ersetzt keinesfalls die Wachsamkeit und Verantwortung des Fahrers, welcher stets die Kontrolle über sein Fahrzeug behalten muss.

Der Fahrer muss seine Geschwindigkeit stets den Verkehrsbedingungen anpassen, unabhängig von den Vorgaben des Systems. Das System darf auf keinen Fall als Hinderniserkennung oder Aufprallschutzsystem angesehen werden.

### **Arbeiten/Reparaturen des Systems**

- Durch die Kollision des Fahrzeugs mit einem Hindernis kann die Radarausrichtung verstellt und demzufolge seine Funktion beeinträchtigt werden. Deaktivieren Sie die Funktion und wenden Sie sich an eine Vertragswerkstatt.
- Sämtliche Arbeiten (Reparaturen, Austausch usw.) im Einbaubereich des Radars müssen fachmännisch ausgeführt werden.

Arbeiten am System dürfen nur von einer Vertragswerkstatt ausgeführt werden.

### **Störungen des Systems**

Bestimmte Bedingungen können die Funktionsweise des Systems stören oder beeinträchtigen, wie z. B.:

- komplexe Umgebungen (Metallbrücken, Tunnel, Straßen mit Leitplanken am Rand usw.);
- schlechte Witterungsbedingungen (Schnee, Hagel, Glatteis ...).

### **Falschalarm oder keine Warnung**

Wenn sich das System nicht normal verhält, deaktivieren Sie das System und wenden sich an einen Vertragspartner.





### **Einschränkungen des Systems**

- Der Bereich um das Radar muss sauber und ohne Änderungen bleiben, um die korrekte Funktion des Systems zu gewährleisten.
- Kleine Gegenstände, die sich in der Nähe des Fahrzeugs bewegen (Motorräder, Fahrräder, Fußgänger usw.), werden vom System möglicherweise nicht erkannt.
- Wenn das Fahrzeug abbiegt oder Kurven fährt, können die Sensoren eventuell vorübergehend keine Fahrzeuge in benachbarten Spuren mehr erkennen.
- Das System warnt nicht, wenn das rechte und das linke Radar gleichzeitig Fahrzeuge erkennen, die sich mit ähnlichen Geschwindigkeiten bewegen (z. B. Verkehr auf einer dreispurigen Straße).
- Das System reagiert möglicherweise nicht, wenn es einen erheblichen Unterschied in der Geschwindigkeit zu anderen Fahrzeugen gibt.
- Wenn das Fahrzeug von einem langen Fahrzeug überholt wird (z. B. Überholvorgang eines Lastkraftwagens mit einer ähnlichen Geschwindigkeit wie das Fahrzeug), kann das System die Warnung vor dem Ende des Manövers unterbrechen.
- Das Fahrzeug fährt auf einer kurvenreichen Strecke.

### **Deaktivieren der Funktion**

Sie müssen die Funktion deaktivieren, wenn:

- der Radarbereich wurde beschädigt (Heckstoßfänger);
- das Fahrzeug ist mit einer Anhängerzugvorrichtung ausgerüstet.

## AKTIVES NOTBREMS-ASSISTENZSYSTEM (1/10)

49764



Aus den Radardaten **1** berechnet das System die Entfernung zu

- vorausfahrendem Fahrzeug auf der gleichen Fahrspur;

oder

- Fahrzeugen, die an einer Kreuzung in entgegengesetzter Richtung fahren.

Das System informiert den Fahrer, wenn die Gefahr eines Frontalaufpralls besteht, um entsprechende Notmanöver zu ermöglichen (Betätigen des Bremspedals und/oder Drehen des Lenkrads).

Abhängig von der Reaktionsfähigkeit des Fahrers kann das System beim Bremsen helfen, um Schäden zu begrenzen oder eine Kollision zu verhindern.

### Einbauort des Radars **1**

Stellen Sie sicher, dass der Radarbereich nicht verdeckt (z. B. durch Schmutz, Schlamm, Schnee oder ein schlecht angebrachtes vorderes Kennzeichen), beschädigt, verändert (einschließlich Lackierung) oder durch irgendein an der Fahrzeugfront (z. B. am Grill oder Logo) angebrachtes Zubehörteil abgedeckt ist.

**Dieses System kann das Fahrzeug, wenn nötig, bis zum Stillstand abbremsen.**

Aus Sicherheitsgründen legen Sie während der Fahrt immer den Sicherheitsgurt an und achten darauf, dass Gegenstände im Fahrzeug so verstaut sind, dass sie nicht nach vorn geschleudert werden und Insassen treffen können.



Diese Funktion dient als zusätzliche Fahrhilfe. Diese Funktion ersetzt keinesfalls die Wachsamkeit und Verantwortung des Fahrers, welcher stets die Kontrolle über sein Fahrzeug behalten muss.

# AKTIVES NOTBREMS-ASSISTENZSYSTEM (2/10)

## Maßnahme

### Erkennung von Fahrzeugen

Wenn bei Geschwindigkeiten zwischen 7 und 170 km/h die Gefahr eines Auffahrunfalls besteht, reagiert das System wie folgt:

- **warnet das System vor der Kollisionsgefahr:**

Die rote Warnleuchte  wird in der Instrumententafel zusammen mit einem akustischen Signal und, je nach Fahrzeug, mit der Meldung: **2 „Bremsen“** angezeigt.

Wenn der Fahrer das Bremspedal betätigt und das System weiterhin eine Auffahrunfallgefahr erkennt, wird die Bremskraft verstärkt.

- **Kann eine Bremsung auslösen:**  
wenn der Fahrer nicht auf die Warnung reagiert und die Kollision unmittelbar bevorsteht.



Wenn das Fahrzeug aufgrund einer aktiven Notbremsung zum Stillstand gekommen ist, muss der Fahrer das Fahrzeug durch Betätigen des Bremspedals halten.

**Hinweis:** Wenn der Fahrer die Fahrzeugsteuerungen (Lenkrad, Pedale usw.) verwendet, kann das System bestimmte Vorgänge verzögern oder nicht aktivieren.

Im Falle eines Notmanövers können Sie den Bremsvorgang jederzeit abbrechen durch:

- das Gaspedal betätigen
- oder
- Drehen am Lenkrad als Kollisions-Ausweichmanöver.

## AKTIVES NOTBREMS-ASSISTENZSYSTEM (3/10)

### Besondere Merkmale von Warnungen

Abhängig von der Geschwindigkeit können Warnung und Bremsvorgang gleichzeitig erfolgen.

### Besondere Merkmale von stehenden Fahrzeugen

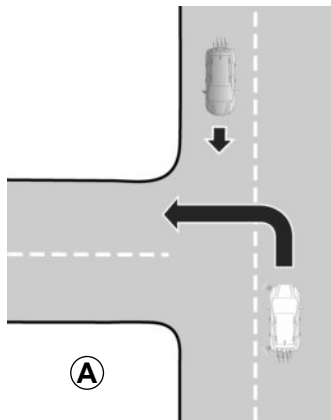
Stehende Fahrzeuge werden erkannt, wenn Ihr Fahrzeug mit einer Geschwindigkeit zwischen ca. 7 km/h und 80 km/h gefahren wird. Das System ist nicht aktiv und gibt keine Warnung für stehende Fahrzeuge aus, wenn Sie 80 km/h überschreiten.

### Besonderheiten bei entgegenkommenden Fahrzeugen an einer Kreuzung

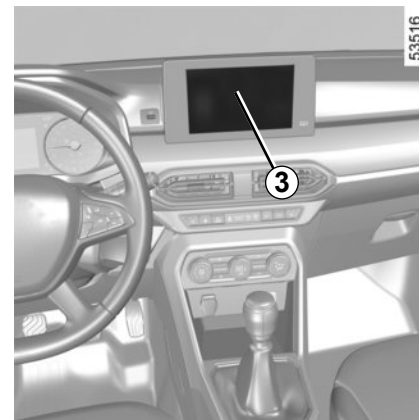
Wenn Sie an einer Kreuzung die Richtung ändern möchten (z.B. **A**), werden entgegenkommende Fahrzeuge, die zwischen 30 km/h und 55 km/h fahren, vom System erkannt:

- Ihr Fahrzeug fährt mit einer Geschwindigkeit von etwa 7 km/h bis 25 km/h;
- Sie haben den Blinker aktiviert.

**Das System ist ansonsten inaktiv und löst keinen Alarm aus.**



53577



53516

### Aktivieren, Deaktivieren des Systems

#### Fahrzeuge mit Multimedia-Display 3

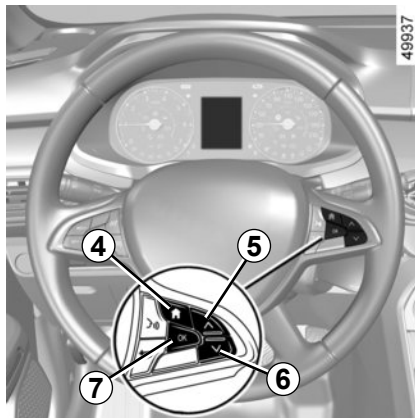
Weitere Informationen finden Sie in den Multimedia-Anweisungen.

# AKTIVES NOTBREMS-ASSISTENZSYSTEM (4/10)

Fahrzeuge ohne Multimedia-Display  
(System A oder B, je nach Fahrzeug)

## System A

- Drücken Sie bei stehendem Fahrzeug die Taste **4** so oft wie nötig, um zur Registerkarte „FAHRZEUG“ zu gelangen.
- Drücken Sie die Bedienelemente **5** oder **6** wiederholt, um das Menü „EINSTELLUNGEN“ aufzurufen. Drücken Sie den Schalter **7 OK**;
- Drücken Sie die Bedienelemente **5** oder **6** wiederholt, um das Menü „FAHR-ASSISTENZ“ aufzurufen. Drücken Sie den Schalter **7 OK**;
- Drücken Sie wiederholt das Bedienelement **5** oder **6**, um zum Menü „Aktives Bremsen“ zu gelangen, und drücken Sie **7 OK**.



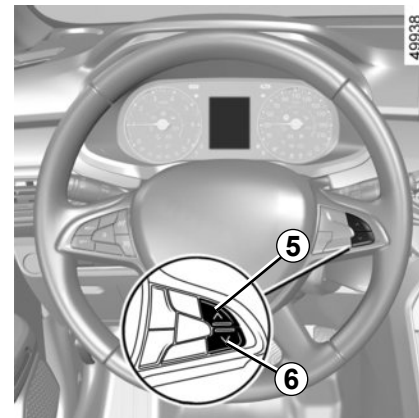
Drücken Sie erneut auf den Schalter **7 OK**, um die Funktion zu aktivieren oder deaktivieren:




Funktion aktiviert

Funktion deaktiviert

Die Warnleuchte  erscheint in gelber Farbe auf der Instrumententafel, wenn das System deaktiviert ist.



## System B


- Drücken Sie bei stehendem Fahrzeug wiederholt die Tasten **5** oder **6**, um zur Registerkarte  zu gelangen;
- die Funktion kann ein- und ausgeschaltet werden, indem eine der Tasten **5** oder **6** gedrückt und gehalten wird.

Die Warnleuchte  erscheint in gelber Farbe auf der Instrumententafel, wenn das System deaktiviert ist.

Das System wird jedes Mal beim Einschalten der Zündung aktiviert.

## AKTIVES NOTBREMS-ASSISTENZSYSTEM (5/10)

### Vorübergehend nicht verfügbar



Wenn das System eine vorübergehende Nichtverfügbarkeit feststellt, leuchtet die gelbe Warnlampe  in der Instrumententafel auf, und je nach Fahrzeug erscheint zusätzlich die Meldung: „Frontradar keine Sicht“.


Mögliche Ursachen sind:

- das System wird vorübergehend unterbrochen (z. B. wenn der Frontgrill durch Schmutz, Schlamm, Schnee usw. verstopft ist). In diesem Fall stellen Sie Ihr Fahrzeug ab und stellen Sie den Motor aus. Frontgrill reinigen. Wenn der Motor das nächste Mal anspringt, werden die Anzeigen und, je nach Fahrzeug, die Meldung ausgeschaltet.

Ist dies nicht der Fall, liegt möglicherweise eine andere Ursache vor. Wenden Sie sich an eine Vertragswerkstatt.

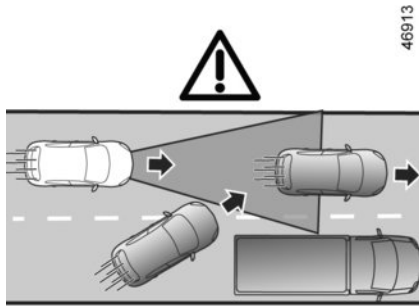
### Funktionsstörungen

 und  leuchten Gelb in der Instrumententafel, und je nach Fahrzeug

leuchtet die Warnleuchte  Gelb, begleitet von der Meldung: „Frontradar prüfen“ oder „Kamera/Radar prüfen“. Dies zeigt an, dass das System einen Betriebsfehler festgestellt hat. Wenden Sie sich an einen Vertragspartner.

Das System wird jedes Mal beim Einschalten der Zündung aktiviert.

# AKTIVES NOTBREMS-ASSISTENZSYSTEM (6/10)



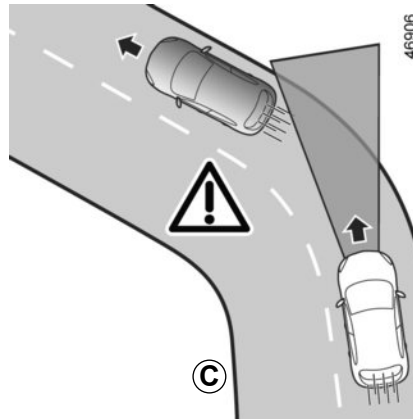
**B**

## Einschränkungen der Systemfunktion

### Fahrzeuwerkerkennung

Ein Fahrzeug, das in die gleiche Fahrspur einfährt (z.B. **B**), wird vom System erst dann registriert, wenn es in die Radarerfassungsbereiche einfährt.

Das System kann eine verzögerte Bremsung auslösen.

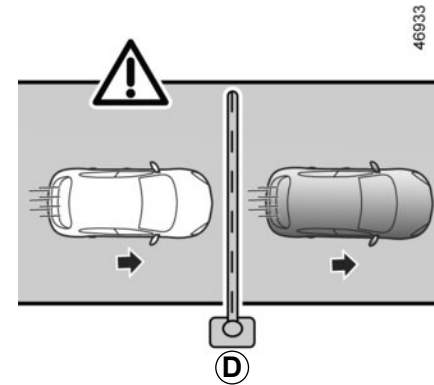


**C**

### Erkennung bei Kurvenfahrt

Beim Einfahren in eine Kurve oder Biegung kann es vorkommen, dass das Radar vorübergehend nicht in der Lage ist, das vorausfahrende Fahrzeug zu erfassen (z.B. **C**). Beim Verlassen einer Kurve kann die Erkennung des vorausfahrenden Fahrzeugs gestört sein oder verspätet erfolgen.

Das System kann eine verzögerte Bremsung auslösen.



**D**

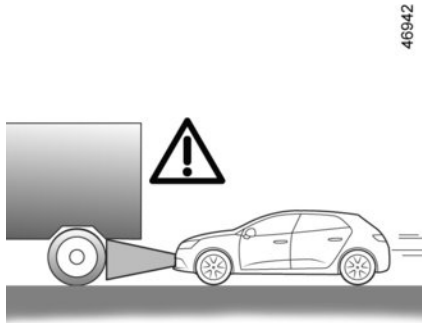
### Nichterkennung feststehender Hindernisse und kleiner Objekte

#### Vom System nicht erkannt werden:

- Fußgänger, Fahrräder, Roller usw.;
- tiere;
- feststehende Hindernisse (Mautschranken, Mauern usw., vgl. Abbildung **D**).

Diese werden vom System nicht berücksichtigt. Sie lösen keine Warnung oder Reaktion des Systems aus.

## AKTIVES NOTBREMS-ASSISTENZSYSTEM (7/10)



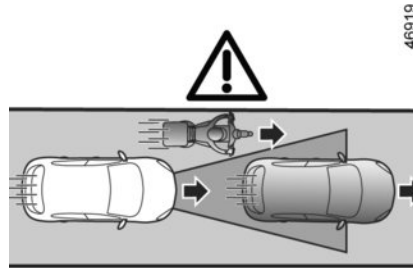
(E)

### Durch den Geländeverlauf (Höhenunterschiede) verdeckte Fahrzeuge

Das System registriert keine Fahrzeuge, die bergauf oder bergab fahren, wenn sie vom Gelände verdeckt sind oder sich außerhalb von Radarerfassungsbereichen befinden.

### Fahrzeuge außerhalb der Radarerfassungsbereiche

Das System reagiert verspätet oder gar nicht, wenn sich die erfassten Fahrzeuge außerhalb der Radarerfassungsbereiche befinden, insbesondere in folgenden Situationen



(F)

- wenn Fahrzeuge lange Gegenstände transportieren, die über eine Markierung ragen;
- wenn Fahrzeuge so hoch aufgebaut sind, dass das Heck nicht im Erkennungsbereich des Radars liegt (Baumaschinen, landwirtschaftliche Fahrzeuge, Abschleppfahrzeuge, Auflieger usw.; vgl. Abbildung E);
- wenn Fahrzeuge am Rand der Fahrspur unterwegs sind;
- wenn es sich um schmale Fahrzeuge handelt, die in geringem Abstand vorausfahren (vgl. Abbildung F).





### Aktives Notbrems-Assistenzsystem

Diese Funktion dient als zusätzliche Fahrhilfe. Diese Funktion ersetzt keinesfalls die Wachsamkeit und Verantwortung des Fahrers, welcher stets die Kontrolle über sein Fahrzeug behalten muss. Die Funktion kann verzögert oder gar nicht einsetzen, wenn das System eindeutige Anzeichen erkennt, dass der Fahrer die Kontrolle über das Fahrzeug übernimmt (Eingriff an Lenkrad, Pedalen usw.).

Das System kann nicht aktiviert werden:

- wenn sich der Wahlhebel in der Rückwärtsgangstellung befindet;
- wenn die Parkbremse aktiviert ist;
- wenn das Elektronische Stabilitätsprogramm (ESC) aktiviert wurde.

### Arbeiten/Reparaturen des Systems

- Im Falle eines Aufpralls kann die Radarausrichtung geändert werden, was die Leistung des Radars beeinträchtigt. Deaktivieren Sie die Funktion und wenden Sie sich an eine Vertragswerkstatt.
- Sämtliche Arbeiten (Reparaturen, Austausch usw.) im Einbaubereich des Radars müssen fachmännisch ausgeführt werden.

Arbeiten am System dürfen nur von einer Vertragswerkstatt ausgeführt werden.



### Störungen des Systems

Bestimmte Bedingungen können die Funktionsweise des Systems stören oder beeinträchtigen, wie z. B.:

- komplizierte Umgebung (Metallbrücke, Tunnel, ...)
- schlechte Witterungsbedingungen (Schnee, Hagel, Glatteis, ...);
- Behinderung des Radarbereichs (durch Schmutz, Eis, Schnee, Kondenswasser usw.);
- ...

Unter diesen Bedingungen reagiert das System eventuell nicht, warnt den Fahrer möglicherweise nicht oder kann unbeabsichtigt bremsen.

### Einschränkungen des Systems

- Jedes Mal, wenn das Fahrzeug gestartet wird, führt das System eine Kalibrierung entsprechend der Fahrzeugumgebung durch und kann bis zu drei Minuten lang inaktiv sein;
- Ein entgegenkommendes Fahrzeug löst keine Warn- oder Systemaktion aus, wenn die Bedingungen im Abschnitt „Besonderheiten bei entgegenkommenden Fahrzeugen an einer Kreuzung“ nicht erfüllt sind (siehe vorhergehende Seiten);
- Der Radarbereich sollte sauber und frei von jeglichen Veränderungen gehalten werden, um den korrekten Betrieb des Systems zu gewährleisten;
- Das System reagiert auf kleinere Fahrzeuge, wie z. B. Motorräder oder Fahrräder, möglicherweise nicht so zuverlässig wie auf andere Fahrzeuge.
- Glatte Fahrbahnbedingungen (Regen, Schnee, Glatteis usw.) können die Funktion des Systems beeinträchtigen.
- ...

Unter diesen Bedingungen reagiert das System eventuell nicht, warnt den Fahrer möglicherweise nicht oder kann unbeabsichtigt bremsen.



### **Deaktivieren der Funktion**

Sie müssen die Funktion deaktivieren, wenn:

- die Bremsleuchten nicht funktionieren;
- die Fahrzeugfront wurde beschädigt (Aufprall, Kratzer auf dem Radar usw.);
- das Fahrzeug abgeschleppt wird (Pannenhilfe);
- Sie fahren nicht auf einer asphaltierten Straße.

Wenn sich das System nicht normal verhält, deaktivieren Sie das System und wenden sich an einen Vertragspartner.

### **Unterbrechung der Funktion**

Sie können das aktive Bremsen jederzeit unterbrechen, indem Sie das Gaspedal antippen oder indem Sie durch eine Lenkradbewegung ein Ausweichmanöver ausführen.

## TEMPOMAT (BEGRENZER-FUNKTION) (1/4)

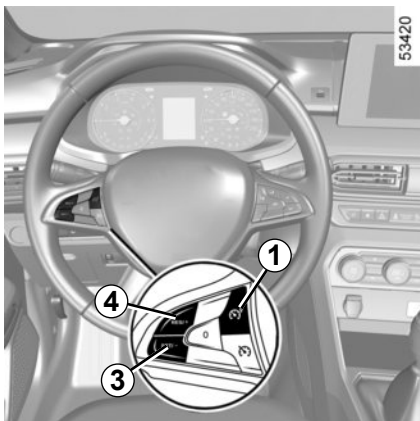


Der Tempomat hilft Ihnen, eine von Ihnen gewählte Geschwindigkeit, die so genannte **Höchstgeschwindigkeit**, nicht zu überschreiten.

### Betätigungen

- 1 Ein/Aus-Schalter Geschwindigkeitsbegrenzer.
- 2 Ein/Aus-Schalter Tempomat.
- 3 Schalter zum Aktivieren und Verringern der Grenzggeschwindigkeit (SET/-).
- 4 Schalter zum Aktivieren und Erhöhen der Grenzggeschwindigkeit oder zum Abrufen der gespeicherten Grenzggeschwindigkeit (RES/+).
- 5 Funktion ausschalten (mit Speichern der Höchstgeschwindigkeit) (0).

## TEMPOMAT (BEGRENZER-FUNKTION) (2/4)



### Fahren

Wenn eine Geschwindigkeit eingestellt ist, fährt sich das Fahrzeug unterhalb dieser Geschwindigkeit wie eines ohne Geschwindigkeitsbegrenzer.

Ein Überschreiten der eingestellten Höchstgeschwindigkeit durch Betätigen des Fahrpedals ist nur noch in Ausnahmesituationen möglich (siehe Abschnitt „Überschreiten der eingestellten Höchstgeschwindigkeit“).



### Einschalten

Betätigen Sie den Schalter **1**. Die Kontrolllampe **6** leuchtet grau oder, je nach Fahrzeug, **7** orange auf. Die Meldung: „Begrenzer EIN“ oder, je nach Fahrzeug, die Kontrolllampe **LIMIT** wird an der Instrumententafel zusammen mit Strichen eingeblendet, um anzuzeigen, dass die Tempomatfunktion aktiviert ist und auf das Speichern einer Geschwindigkeitsbegrenzung wartet.



Um die aktuelle Geschwindigkeit zu speichern, drücken Sie die Taste **4** (RES/+) oder **3** (SET/-): Die Grenzgeschwindigkeit ersetzt die Bindestriche und die Kontrolllampe **6** wird je nach Fahrzeug in Weiß angezeigt.

Die gespeicherte Mindestgeschwindigkeit beträgt 30 km/h.

## TEMPOMAT (BEGRENZER-FUNKTION) (3/4)



### Verändern der eingestellten Höchstgeschwindigkeit

Sie können die eingestellte Höchstgeschwindigkeit ändern, indem Sie (wiederholt oder lang anhaltend) auf folgende Tasten drücken:

- den Schalter **4**(RES/+), um die Geschwindigkeit zu erhöhen;
- den Schalter **3** (SET/-), um die Geschwindigkeit zu senken.

### Überschreiten der eingestellten Höchstgeschwindigkeit

Die Überschreitung der Höchstgeschwindigkeit ist jederzeit möglich: hierzu drücken Sie das Gaspedal **zügig und vollständig** durch (den Druckpunkt überwinden).

Während der Geschwindigkeitsüberschreitung blinkt die Anzeige der Höchstgeschwindigkeit an der Instrumententafel. Nehmen Sie dann den Fuß vom Gaspedal: Der Geschwindigkeitsbegrenzer wird erneut wirksam, sobald Sie eine geringere als die gespeicherte Geschwindigkeit erreichen.

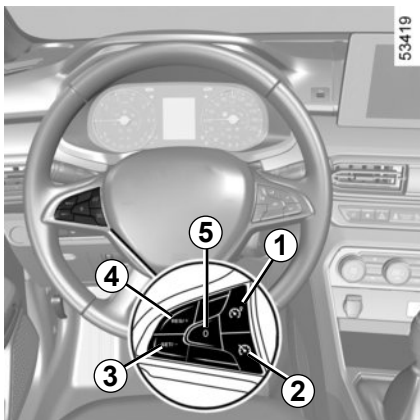
### Einhalten der eingestellten Höchstgeschwindigkeit nicht möglich

Beim Herunterfahren eines steilen Hangs hält das System die Geschwindigkeitsbegrenzung möglicherweise nicht ein. In diesem Fall blinkt die Geschwindigkeitsbegrenzung an der Instrumententafel rot und ein akustisches Signal warnt Sie in regelmäßigen Abständen.



Wenn der Geschwindigkeitsbegrenzer nicht verfügbar ist (nach mehreren Versuchen, ihn zu aktivieren), wenden Sie sich an einen Vertragspartner.

## TEMPOMAT (BEGRENZER-FUNKTION) (4/4)



### Unterbrechen der Funktion

Die Begrenzer-Funktion wird unterbrochen, wenn Sie den Schalter **5** drücken (0). Die Grenzgeschwindigkeit wird gespeichert und in grauer Schrift auf der Instrumententafel angezeigt.

### Abrufen der eingestellten Höchstgeschwindigkeit

Wenn eine Geschwindigkeit gespeichert ist, kann sie durch Drücken der Taste **4** abgerufen werden.



Wenn der Geschwindigkeitsbegrenzer sich im Bereitschaftsmodus befindet, wird er mit **3** wieder aktiviert; allerdings wird die gespeicherte Geschwindigkeit verworfen und stattdessen die aktuelle Fahrgeschwindigkeit verwendet.



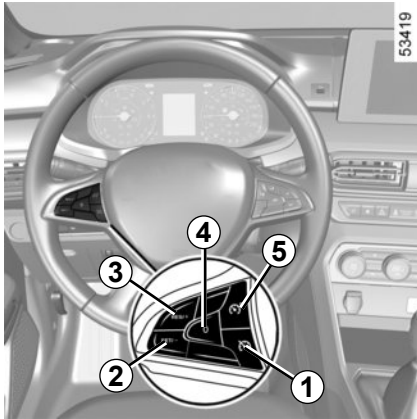
### Abschalten der Funktion

Der Geschwindigkeitsbegrenzer wird unterbrochen:

- wenn Sie die Taste **1** drücken. In diesem Fall ist keine Geschwindigkeit mehr gespeichert;
- wenn Sie die Taste **2** drücken. In diesem Fall ist der Tempomat ausgewählt und es ist keine gespeicherte Geschwindigkeit vorhanden.

Die Kontrolllampe **6** oder, je nach Fahrzeug, die orangefarbene Kontrolllampe **7** an der Instrumententafel erlischt, um zu bestätigen, dass die Funktion deaktiviert ist.

# TEMPOMAT (REGLER-FUNKTION) (1/5)



Der Tempomat (Regler-Funktion) dient dazu, eine vom Fahrer vorgewählte Geschwindigkeit, die so genannte **Regelgeschwindigkeit**, konstant einzuhalten.

Die Einstellung der Regelgeschwindigkeit ist ab 30 km/h stufenlos möglich.

## Betätigungen

- 1 Ein/Aus-Schalter Tempomat.
- 2 Schalter zum Aktivieren und Verringern der Regelgeschwindigkeit (SET/-).
- 3 Schalter zum Aktivieren und Erhöhen der Regelgeschwindigkeit oder zum Abrufen der gespeicherten Regelgeschwindigkeit (RES/+).
- 4 Unterbrechen der Funktion (mit Speichern der Regelgeschwindigkeit) (0).
- 5 Ein/Aus-Schalter Geschwindigkeitsbegrenzer.



Diese Funktion dient als zusätzliche Fahrhilfe. Die Funktion übernimmt nicht die Aufgaben des Fahrers.

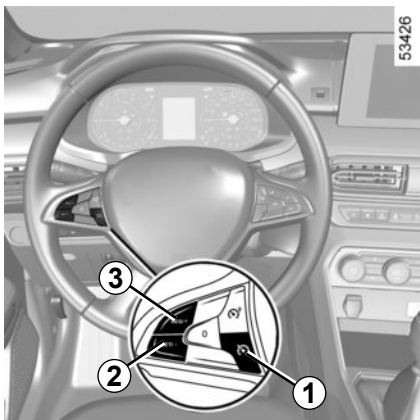
Sie kann weder die Einhaltung der Geschwindigkeitsbegrenzungen überwachen noch die Wachsamkeit und die Verantwortung des Fahrers ersetzen (der Fahrer muss stets bremsbereit sein).

Der Tempomat (Regler-Funktion) darf nicht in dichtem Verkehr, auf kurvenreicher Strecke oder glatter Fahrbahn (Glatteis, Aquaplaning, Rollsplitt) oder bei ungünstigen Witterungsbedingungen (Nebel, Regen, Seitenwind...) genutzt werden.

**Unfallgefahr!**



## TEMPOMAT (REGLER-FUNKTION) (2/5)

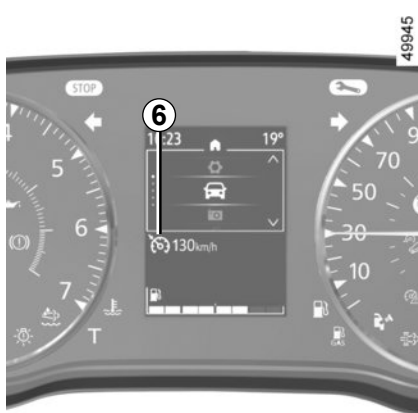


### Einschalten

Betätigen Sie den Schalter **1**.

Je nach Fahrzeug leuchtet die Kontrolllampe **6** grau oder **7** grün auf.

Je nach Fahrzeug wird die Meldung „Regler EIN“ angezeigt oder die **CRUISE**-Kontrolllampe leuchtet zusammen mit Strichen auf der Instrumententafel auf, um anzuzeigen, dass der Tempomat aktiviert ist und auf die Eingabe einer Regelgeschwindigkeit wartet.



### Aktivieren des Tempomats (Regler-Funktion)

Drücken Sie bei konstanter Fahrt mit einer Fahrzeuggeschwindigkeit über ca. 30 km/h den Schalter **2** (SET/-) oder den Schalter **3** (RES/+): Die Funktion wird aktiviert und die momentane Geschwindigkeit gespeichert. Die Regelgeschwindigkeit ersetzt die Striche. Die Regelgeschwindigkeit wird in weiß angezeigt und je nach Fahrzeug leuchten die Kontrolllampe **6** oder die Kontrolllampe **8** zusätzlich zu Kontrolllampe **7** grün auf.



Je nach Fahrzeug wird beim Versuch, die Funktion unter 30 km/h zu aktivieren, die Meldung „Geschwin.ungült“ angezeigt und die Funktion bleibt inaktiv.

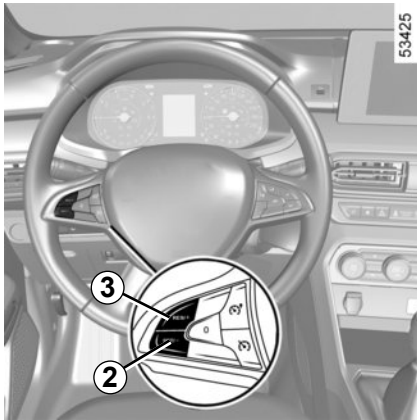
### Fahren

Bei gespeicherter Regelgeschwindigkeit und aktivierter Regler-Funktion können Sie den Fuß vom Gaspedal nehmen.



Die Füße müssen in der Nähe der Pedale bleiben, um in einem Notfall schnell reagieren zu können.

## TEMPOMAT (REGLER-FUNKTION) (3/5)



### Ändern der Regelgeschwindigkeit

Sie können die eingestellte Regelgeschwindigkeit ändern, indem Sie wiederholt auf folgende Tasten drücken:

- **2** (SET/-) zum Senken der Geschwindigkeit;
- **3** (RES/+) zum Erhöhen der Geschwindigkeit.

**Hinweis:** Drücken und halten Sie einen der Schalter, um die Geschwindigkeit schrittweise zu ändern.

### Überschreiten der eingestellten Regelgeschwindigkeit

Die Überschreitung der vorgewählten Regelgeschwindigkeit ist jederzeit durch Drücken des Gaspedals möglich. Während des Überschreitens der Höchstgeschwindigkeit blinkt die Regelgeschwindigkeit an der Instrumententafel, um Sie darauf aufmerksam zu machen.

Nehmen Sie danach den Fuß vom Gaspedal: Nach einigen Sekunden fährt das Fahrzeug automatisch wieder mit der ursprünglichen Regelgeschwindigkeit.

### Einhalten der Regelgeschwindigkeit nicht möglich

Bei starkem Gefälle kann das System die Regelgeschwindigkeit nicht einhalten: Auf der Instrumententafel blinkt die gespeicherte Geschwindigkeit.



Wenn der Tempomat (Regler-Funktion) (nach mehreren Aktivierungsversuchen) nicht mehr verfügbar ist, wenden Sie sich an einen Vertragspartner.

### Tempomat (Regler-Funktion) mit Beibehaltung der Geschwindigkeit beim Wechsel von Gängen:

Diese Funktion behält die Geschwindigkeit des Tempomaten (Regler-Funktion) vor und nach einem Gangwechsel bei, ohne dass der Fahrer in irgendeiner Weise eingreifen muss.

## TEMPOMAT (REGLER-FUNKTION) (4/5)



### Unterbrechen der Funktion

Die Funktion wird unterbrochen beim Betätigen:

- des Schalters **4** (0);
- des Bremspedals;
- das Kupplungspedal über einen längeren Zeitraum gedrückt oder längere Leerlaufstellung bei Fahrzeugen mit Schaltgetriebe;
- Schalten in die Neutralstellung bei Fahrzeugen mit Automatikgetriebe.

Die Regelgeschwindigkeit wird gespeichert und in grauer Schrift auf der Instrumententafel angezeigt.

Je nach Fahrzeug erlischt die Kontrolllampe **8**, um den Standby-Modus zu bestätigen.

### Aufrufen der Regelgeschwindigkeit

Wurde eine Regelgeschwindigkeit gespeichert, können Sie diese, nachdem Sie sich vergewissert haben, dass die Verkehrsbedingungen dies zulassen (Verkehrsaufkommen, Fahrbahn- und Wetterbedingungen, usw.), abrufen. Drücken Sie **3** (RES/+), wenn die Geschwindigkeit des Fahrzeugs über 30 km/h liegt.

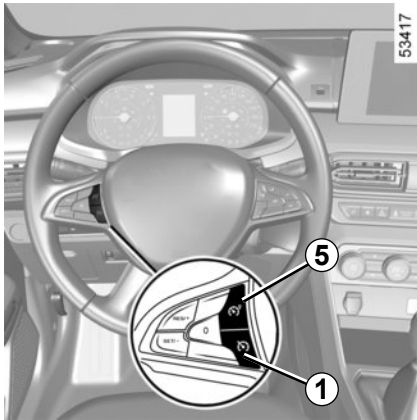
Bei erneutem Aufrufen der Geschwindigkeit wird die Aktivierung der Geschwindigkeitsregelung durch Anzeige der Regelgeschwindigkeit in weiß und, abhängig vom Fahrzeug, die Anzeige der Kontrolllampe **8** bestätigt.

**Hinweis:** liegt die zuvor gespeicherte Regelgeschwindigkeit weit über der momentanen Fahrgeschwindigkeit, wird das Fahrzeug stark beschleunigen, um den eingestellten Wert zu erreichen.

Wurde die Regler-Funktion in den Standby versetzt, wird sie durch Drücken der Taste **2** (SET/-) wieder aktiviert, wobei die zuvor gespeicherte Regelgeschwindigkeit verworfen wird; übernommen und gespeichert wird in diesem Fall die aktuelle Geschwindigkeit des Fahrzeugs.



## TEMPOMAT (REGLER-FUNKTION) (5/5)



### Abschalten der Funktion

Die Tempomat-Funktion wird unterbrochen:

- wenn Sie die Taste **1** drücken. In diesem Fall ist keine Geschwindigkeit mehr gespeichert;
- wenn Sie die Taste **5** drücken. In diesem Fall ist der Geschwindigkeitsbegrenzer ausgewählt und es ist keine gespeicherte Geschwindigkeit vorhanden.



Um die Deaktivierung der Funktion zu bestätigen, erlöschen je nach Fahrzeug die Kontrolllampe **6** oder die grünen Kontrolllampen **7** und **8** auf der Instrumententafel.



Die Unterbrechung bzw. das Ausschalten des Tempomaten (Regler-Funktion) bedeutet nicht, dass die Geschwindigkeit rasch abnimmt. Sie müssen durch Betätigen des Bremspedals bremsen.

# EINPARKHILFE (1/6)

## System A

### Funktionsprinzip

Durch Pfeile **1** markierte Ultraschallsensoren sind im hinteren Stoßfänger verbaut und messen beim Zurücksetzen den Abstand zwischen dem Fahrzeug und Hindernissen.

Diese Messung äußert sich in Pieptönen, deren Frequenz sich mit zunehmender Annäherung an das Hindernis erhöht. Sie werden zu einem Dauerton, wenn das Hindernis noch ca. 30 Zentimeter vom Fahrzeug entfernt ist. Halten Sie an, sobald es die Verkehrsbedingungen erlauben.

Beim Einlegen des Rückwärtsgangs ertönt ein akustisches Signal. Ein langer Signalton (etwa drei Sekunden) signalisiert eine Funktionsstörung.

Die Funktion berücksichtigt keine Anhängerzug- oder Trägersysteme, die vom System nicht erkannt werden.

49812

### Position der Ultraschallsensoren 1

Stellen Sie sicher, dass die durch die Pfeile **1** bezeichneten Ultraschallsensoren nicht verdeckt (durch Schmutz, Schlamm, Schnee oder ein schlecht montiertes/angebautes Nummernschild), beschädigt, modifiziert (einschließlich Lackierung) oder durch am Heck und/oder, je nach Fahrzeug, an der Front oder an den Seiten des Fahrzeugs angebrachte Zubehörteile blockiert sind.

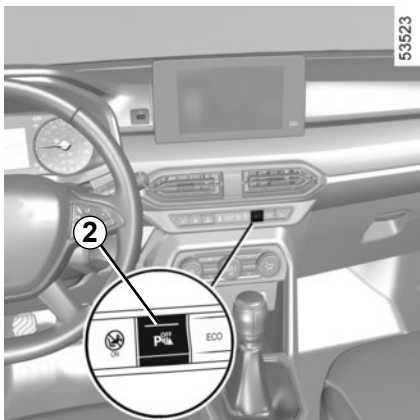


Diese Funktion dient als zusätzliche Fahrhilfe.

Sie kann keinesfalls die Wachsamkeit und die Verantwortung des Fahrers beim Rückwärts-Fahren ersetzen.

Der Fahrer muss während der Fahrt immer auf plötzliche Gefahrensituationen gefasst sein: Bei allen Fahrmanövern sicherstellen, dass sich keine kleinen, schmalen und/oder sich bewegenden Hindernisse (Kinder, Tiere, Kinderwagen, Fahrräder, Begrenzungssteine, Pfosten usw.) im toten Winkel befinden.

## EINPARKHILFE (2/6)

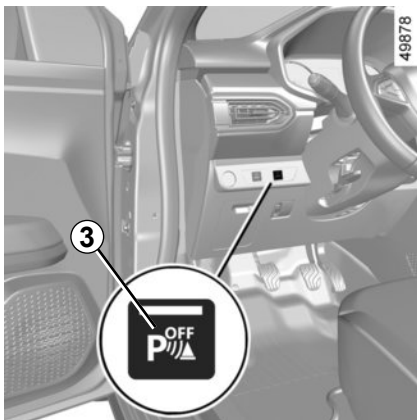


### Deaktivieren des Systems

Sie können das System durch Betätigen des Schalters **2** oder, abhängig vom Fahrzeug, durch Betätigen des Schalters **3** deaktivieren.

Die Kontrolllampe über dem Schalter **2** oder **3** bleibt eingeschaltet.

Das auf diese Weise deaktivierte System kann durch eine erneute Betätigung des Schalters wieder aktiviert werden.



### Manuelles Deaktivieren der Einparkhilfe

Wenn sich Abschlepp-, Träger- oder Anhängervorrichtungen vor den Ultraschalldetektoren befinden, müssen Sie das System deaktivieren.

### Funktionsstörungen

Stellt das System eine Funktionsstörung fest, ertönt etwa drei Sekunden lang ein akustisches Signal, um Sie davon in Kenntnis zu setzen. Wenden Sie sich an einen Vertragspartner.

## Interferenzen

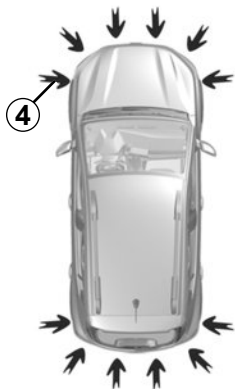
Interferenzen durch Faktoren in der näheren Umgebung des Fahrzeugs (externe Objekte oder die Verwendung von Geräten, die mit Ultraschalldetektoren arbeiten) können den Betrieb des Systems stören.



Wenn Sie beim Rangieren mit dem unteren Fahrzeugbereich gegen eine Beton-Wegmarke, einen hohen Bordstein oder andere straßenbauliche Einrichtungen stoßen, kann das Fahrzeug beschädigt werden. Es kann beispielsweise zur Verformung einer Achse kommen.

Lassen Sie Ihr Fahrzeug gegebenenfalls von einer Vertragswerkstatt überprüfen, um jegliches Unfallrisiko auszuschließen.

## EINPARKHILFE (3/6)



49772

### System B

#### Funktionsprinzip

Durch Pfeile 4 markierte Ultraschallsensoren sind in den Stoßfängern verbaut und messen den Abstand zwischen dem Fahrzeug und Hindernissen.

Je nach Fahrzeug erkennt das System Hindernisse vor und hinter dem Fahrzeug.

Die Einparkhilfe wird nur bei Fahrgeschwindigkeiten unter ca. 10 km/h aktiviert.

Die Funktion berücksichtigt keine Anhängerzug- oder Trägersysteme, die vom System nicht erkannt werden.

Diese Messung äußert sich in akustischen Signalen, die mit zunehmender Annäherung an das Hindernis in immer kürzeren Abständen ertönen. Sie werden zu einem Dauerton, wenn das Hindernis noch ca. 20 bis 30 Zentimeter vom Fahrzeug entfernt ist.

#### Position der Ultraschallsensoren 4

Stellen Sie sicher, dass die durch die Pfeile 4 bezeichneten Ultraschallsensoren nicht verdeckt (durch Schmutz, Schlamm, Schnee oder ein schlecht montiertes/angebautes Nummernschild), beschädigt, modifiziert (einschließlich Lackierung) oder durch am Heck und/oder, je nach Fahrzeug, an der Front oder an den Seiten des Fahrzeugs angebrachte Zubehörteile blockiert sind.



Diese Funktion dient als zusätzliche Fahrhilfe.

Sie kann keinesfalls die Wachsamkeit und die Verantwortung des Fahrers beim Rückwärts-Fahren ersetzen.

Der Fahrer muss während der Fahrt immer auf plötzliche Gefahrensituationen gefasst sein: Bei allen Fahrmanövern sicherstellen, dass sich keine kleinen, schmalen und/oder sich bewegenden Hindernisse (Kinder, Tiere, Kinderwagen, Fahrräder, Begrenzungssteine, Pfosten usw.) im toten Winkel befinden.

## EINPARKHILFE (4/6)

5



48813

**Hinweis:** Das Display 5 zeigt die Umgebung um das Fahrzeug an, zusätzlich werden Signaltöne ausgegeben.



Wenn Sie beim Rangieren mit dem unteren Fahrzeugbereich gegen eine Beton-Wegmarke, einen hohen Bordstein oder andere straßenbauliche Einrichtungen stoßen, kann das Fahrzeug beschädigt werden. Es kann beispielsweise zur Verformung einer Achse kommen.

Lassen Sie Ihr Fahrzeug gegebenenfalls von einer RENAULT Vertragswerkstatt überprüfen, um jegliches Unfallrisiko auszuschließen.

6



48814

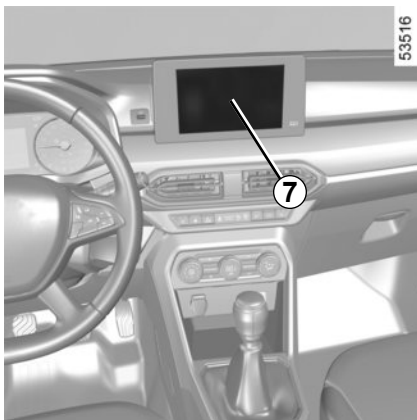
### Funktionsweise

Die meisten Objekte vor und hinter dem Fahrzeug werden erkannt.

Der Abstand der Pieptöne deutet die Entfernung des Hindernisses an – der Abstand wird kürzer, bis bei ca. 30 cm Entfernung zu einem Hindernis vorn oder hinten ein Dauerton zu hören ist. Die grünen, orangefarbenen (bzw. gelben, je nach Fahrzeug) und roten Zonen werden auf dem Display 6 angezeigt.

**Hinweis:** Wird während eines Fahrmanövers die Fahrtrichtung geändert, wird die Gefahr einer Kollision mit einem Hindernis möglicherweise verspätet signalisiert.





### Aktivieren/Deaktivieren

#### Fahrzeuge mit Multimedia-Display 7

Informationen zum Aktivieren oder Deaktivieren der verschiedenen von den Ultraschalldetektoren abgedeckten Zonen vom Multimedia-Display aus finden Sie in den Multimedia-Anweisungen.

Wählen Sie „ON“ oder „OFF“.

## Einstellungen

### Fahrzeuge mit Multimedia-Display 7

Je nach Fahrzeug können bei laufendem Motor bestimmte Einstellungen vom Multimedia-Display 7 aus geändert werden. Weitere Informationen entnehmen Sie bitte der Multimedia-Bedienungsanleitung.

### Lautstärke der Einparkhilfe

Stellen Sie die Lautstärke der Einparkhilfe ein, indem Sie auf + oder - drücken.

### Ton des Systems

Damit kann der Systemton ausgewählt werden.

### Deaktivierung des Tons des Systems

Den Ton der Einparkhilfe aktivieren oder deaktivieren.

**Hinweis:** Wenn Sie den Ton deaktivieren, werden Sie bei der Annäherung an ein Hindernis nicht mehr durch akustische Signale gewarnt.

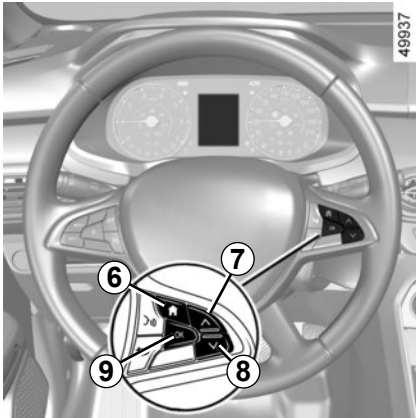
Bei Fahrzeuggeschwindigkeiten unter ca. 10 km/h können bestimmte Geräuschquellen (Motorrad, LKW, Presslufthammer usw.) die akustischen Signale der Einparkhilfe auslösen.



Wenn Sie beim Rangieren mit dem unteren Fahrzeugbereich gegen eine Beton-Wegmarke, einen hohen Bordstein oder andere straßenbauliche Einrichtungen stoßen, kann das Fahrzeug beschädigt werden. Es kann beispielsweise zur Verformung einer Achse kommen.

Lassen Sie Ihr Fahrzeug gegebenenfalls von einer RENAULT Vertragswerkstatt überprüfen, um jegliches Unfallrisiko auszuschließen.

## EINPARKHILFE (6/6)



### Fahrzeuge ohne Multimedia-Display

- Drücken Sie bei stehendem Fahrzeug die Taste **6** so oft wie nötig, um zur Registerkarte „FAHRZEUG“ zu gelangen.
- Drücken Sie die Bedienelemente **7** oder **8** wiederholt, um das Menü „EIN- STELLUNGEN“ aufzurufen. Drücken Sie den Schalter **9** OK;
- Drücken Sie die Bedienelemente **7** oder **8** wiederholt, um das Menü „EIN- PARKHILFE“ aufzurufen. Drücken Sie den Schalter **9** OK;

- „Lautstärke BIP“ wählen, um die Laut- stärke des Parkassistenten mit den Tasten **7** oder **8** einzustellen.

### Manuelles Deaktivieren der Einparkhilfe

Sie müssen die Funktion deaktivieren, wenn:

- sich vor den Ultraschalldetektoren vom System nicht erkannte Abschlepp-, Träger- oder Anhängerzugvorrichtungen befinden
- Bei einer Beschädigung der Ultraschall- sensoren

### Automatische Deaktivierung der Einparkhilfe

Das System deaktiviert sich:

- wenn die Fahrgeschwindigkeit ca. 10 km/h überschreitet;
- je nach Fahrzeug, wenn das Fahrzeug länger als ca. fünf Sekunden steht und ein Hindernis erkannt wird (zum Beispiel bei einem Stau...);

- wenn sich das Fahrzeug im Leerlauf (Schaltgetriebe) befindet oder in Stellung **N** oder **P** (Automatikgetriebe);
- wenn eine Störung festgestellt wird.

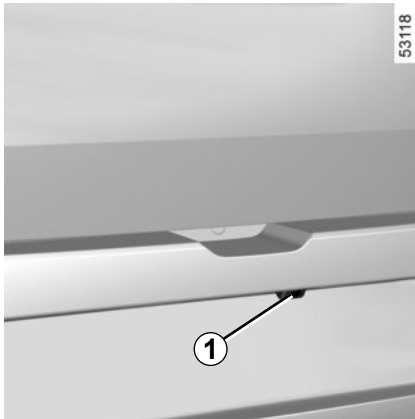
### Funktionsstörungen

Wenn das System eine Funktionsstörung erkennt, ertönt bei jedem Einlegen des Rückwärtsgangs für ca. drei Sekunden ein Signalton, und in der Instrumententafel erscheint die Meldung „Parkassistent prüfen“. Wenden Sie sich an einen Vertragspartner.

### Interferenzen

Interferenzen durch Faktoren in der näheren Umgebung des Fahrzeugs (externe Objekte oder die Verwendung von Geräten, die mit Ultraschalldetektoren arbeiten) können den Betrieb des Systems stören.

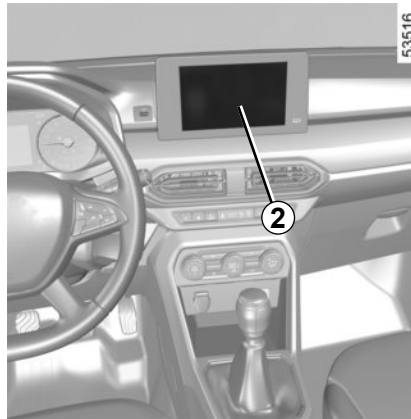
# RÜCKFAHRKAMERA (1/3)



## Funktionsweise

Wenn der Rückwärtsgang eingelegt wird, zeigt die in der Nähe der Nummernschildbeleuchtung befindliche Kamera **1** auf dem Multimedia-Display **2** eine Ansicht des Bereichs hinter dem Fahrzeug, begleitet von zwei beweglichen oder festen Führungslinien **3** und **4**.

Dieses System verwendet mehrere Leitlinien für den Betrieb (beweglich für den Lenkeinschlag und fest für die Entfernung). Nutzen Sie anschließend bei Erreichen des roten Bereichs die Darstellung des Stoßfängers, um das Fahrzeug präzise abzustellen.

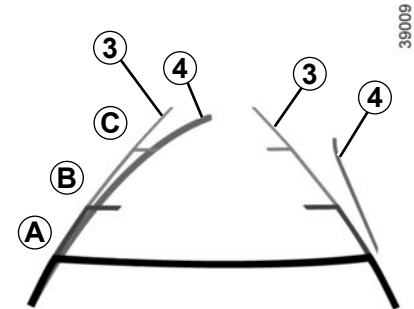


## Feste Maßlinie 3

Die feste Maßlinie besteht aus Markierungen in den Farben **A**, **B** und **C**, die den Abstand zum Fahrzeugheck angeben:

- **A** (rot): ca. 30 cm Abstand zum Fahrzeug;
- **B** (gelb): ca. 70 cm Abstand zum Fahrzeug;
- **C** (grün): ca. 150 cm Abstand zum Fahrzeug.

Diese Maßlinie ist feststehend und zeigt den Weg des Fahrzeugs bei gerade ausgerichteten Rädern an.



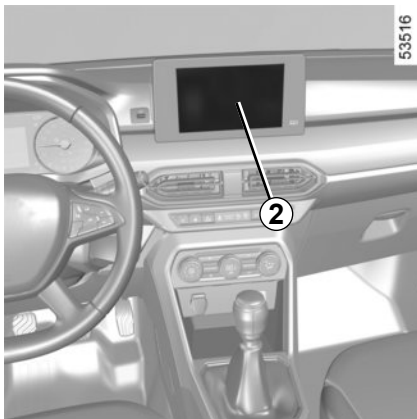
## Bewegliche Maßlinie 4

Dies wird blau im Multimedia-Display **2** angezeigt. Diese Maßlinie gibt je nach Lenkeinschlag die Fahrtrichtung an.

## Besonderheit

Darauf achten, dass die Kamera nicht verdeckt ist (durch Schmutz, Schlamm, Schnee, Beschlag, ...).

## RÜCKFAHRKAMERA (2/3)



### Einstellung

Bei stehendem Fahrzeug und laufendem Motor können Sie vom Multimedia-Display **2** aus die Hilfslinien hinzufügen oder entfernen und die Kamerabildeinstellungen (Helligkeit, Kontrast usw.) anpassen. Weitere Informationen entnehmen Sie bitte der Multimedia-Bedienungsanleitung.

Am Display wird ein spiegelverkehrtes Bild wie in einem Rückspiegel angezeigt.

Die Orientierungslinien entsprechen einer auf eine ebene Fläche projizierten Darstellung. Überlagern diese ein senkrecht stehendes oder auf dem Boden liegendes Objekt, dürfen sie nicht berücksichtigt werden.

Gegenstände, die am Rand des Displays erscheinen, werden möglicherweise verzerrt dargestellt.

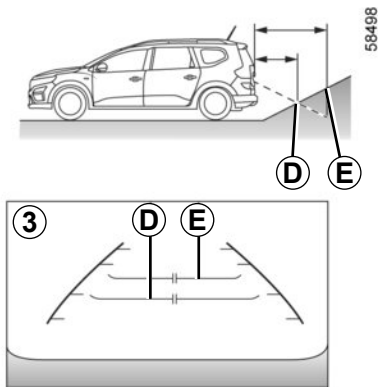
Bei zu hellem Licht (Schnee, Fahrzeug in der Sonne usw.) kann das Kamerabild beeinträchtigt werden.

Wenn der Gepäckraum offen oder falsch geschlossen ist, wird die Meldung „Heckklappe offen“ angezeigt.



Diese Funktion ist eine zusätzliche Hilfe. Sie kann niemals die Wachsamkeit und Verantwortung des Fahrers ersetzen. Der Fahrer muss während der Fahrt immer auf plötzliche Gefahrensituationen gefasst sein: Bei allen Fahrmanövern sicherstellen, dass sich keine kleinen, schmalen und/oder sich bewegenden Hindernisse (Kinder, Tiere, Kinderwagen, Fahrräder, Begrenzungssteine, Pfosten usw.) im toten Winkel befinden.

# RÜCKFAHRKAMERA (3/3)



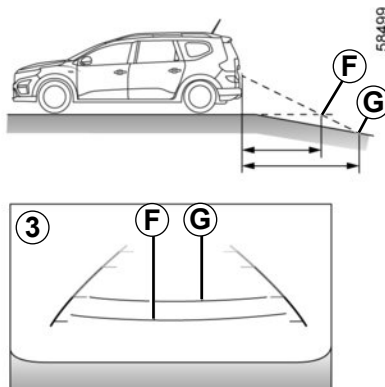
## Unterschied zwischen der geschätzten Entfernung und der tatsächlichen Entfernung

### Vorwärts- oder Rückwärtsfahrt in Richtung einer steilen Steigung

Die festen Maßlinien **3** zeigen Objekte näher, als sie tatsächlich sind.

Die auf dem Display angezeigten Objekte sind auf der Steigung tatsächlich weiter weg.

Wenn das Display ein Objekt bei **D** anzeigt, liegt die tatsächliche Entfernung des Objekts bei **E**.

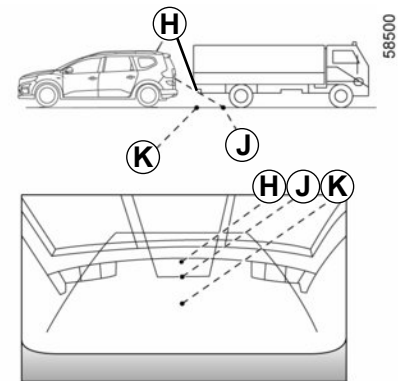


### Vorwärts- oder Rückwärtsfahrt in Richtung eines steilen Abhangs

Die festen Maßlinien **3** zeigen Objekte in weiteren Entfernungen als sie tatsächlich sind.

Daher sind die auf dem Bildschirm angezeigten Objekte tatsächlich näher auf dem Abhang.

Wenn das Display ein Objekt bei **G** anzeigt, liegt die tatsächliche Entfernung des Objekts bei **F**.



### Fahren oder Rückwärtsfahren zu einem hervorstehenden Objekt

Position **H** erscheint weiter als Position **J** auf dem Bildschirm. Dennoch hat Position **H** die gleiche Entfernung wie Position **K**.

Die von den festen und beweglichen Maßlinien angegebene Fahrtrichtung berücksichtigt die Höhe des Objekts nicht. Es besteht also die Gefahr, dass das Fahrzeug beim Rückwärtsfahren in Richtung Position **K** gegen das Objekt stößt.

# AUTOMATIKGETRIEBE (1/3)



## Fahrstufenwahlhebel 1

**P:** Parkstellung

**R:** Rückwärtsgang

**N:** Leerlaufstellung

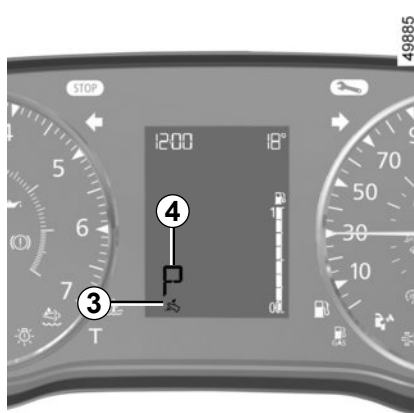
**D:** Regelautomatik

**L:** „Low“-Modus

Die Anzeige **4** an der Instrumententafel informiert Sie über den eingelegten Gang **1**.

**Hinweis:** Drücken Sie die Taste **2**, um:

- die Stellung **P** zu verlassen
- aus der Stellung **D**, **L** oder **N** in die Stellung **R** oder **P** zu wechseln
- aus der Stellung **D** in die Stellung **L** zu wechseln



## Starten

Bremspedal drücken, während sich der Schalthebel **1** in der Stellung **P** befindet, und Motor starten.

Beim Verlassen der Position **P** muss vor dem Drücken des Entriegelungsknopfes **2** das Bremspedal betätigt werden.

Betätigen Sie das Bremspedal (die Kontrolllampe **3** am Display erlischt), und bewegen Sie den Wahlhebel aus der Position **P**.

**Der Fahrstufenwahlhebel darf nur bei stehendem Fahrzeug auf D oder R gestellt werden, wenn das Bremspedal gedrückt und das Gaspedal frei ist.**



# AUTOMATIKGETRIEBE (2/3)

## Fahren im Modus „Automatik“

Stellen Sie den Fahrstufenwahlhebel 1 auf **D**.

In normalen Verkehrssituationen müssen Sie den Fahrstufenwahlhebel nicht betätigen. Die Automatik schaltet im geeigneten Augenblick und bei der günstigsten Motordrehzahl unter Berücksichtigung der Fahrzeuglast, der Straßenbeschaffenheit und des von Ihnen gewählten Fahrstils.

### Kraftstoff sparende Fahrweise

Fahren Sie auf normalen Strecken grundsätzlich in Fahrstufe **D** und mit nur leicht betätigtem Gaspedal. Die Gangwechsel erfolgen automatisch bei einer niedrigeren Drehzahl.

### Beschleunigen - Überholen

Drücken Sie das Gaspedal zügig durch (den Druckpunkt überwinden).

**Die Automatik schaltet dann - unter Berücksichtigung der Motordrehzahl - in den für die Situation optimalen Gang zurück.**

## Sonderfälle

Unter bestimmten Fahrbedingungen (die beispielsweise den Motorschutz oder das Elektronische Stabilitätsprogramm: **ESC** ansprechen lassen) kann das automatisierte System die Fahrstufe automatisch wechseln.

Auch zur Vermeidung „falscher Fahrmanöver“ kann die Automatik das Wechseln der Fahrstufe verhindern: In einem solchen Fall blinkt die Anzeige der Fahrstufe einige Sekunden lang.

Um am Berg zu halten, lassen Sie den Fuß nicht auf dem Gaspedal.

**Überhitzungsgefahr des Automatikgetriebes.**



Vor dem Verlassen des Fahrzeugs kontrollieren, dass die Kontrolllampe **P** in der Instrumententafel aktiviert ist.

**Gefahr, dass das Fahrzeug nicht stehenbleibt.**

## Ausnahmesituationen

**Wenn der Straßentyp oder die Wetterbedingungen** (steile Steigungen, steile Abfahrten, tiefer Schnee, Sand oder Schlamm) es schwierig machen, im Automatikmodus zu bleiben, ist es je nach Fahrzeug ratsam, in den „Low“-Modus zu wechseln, der es dem Fahrzeug ermöglicht, mit niedriger Geschwindigkeit unter 50 km/h auf Oberflächen mit geringer Bodenhaftung (Schnee, Schlamm usw.) zu fahren, einen Hang zu erklimmen oder bergab die Motorbremse zu nutzen. Stellen Sie hierfür den Hebel in die Stellung **L**.

**Hinweis:** Im „Low“-Modus verlaufen die Veränderungen der Motordrehzahl kontinuierlich und die Beschleunigungen linearer.

**Um den Motor bei sehr kalter Witterung nicht abzuwürgen**, warten Sie einige Sekunden, bevor Sie den Wahlhebel aus der Stellung **P** oder **N** in eine der Stellungen **D**, **R** oder **L** bringen.

## AUTOMATIKGETRIEBE (3/3)

### Abstellen des Fahrzeugs

Nach Stillstand des Fahrzeugs das Bremspedal betätigt halten und den Fahrstufenwahlhebel auf **P** stellen: das Getriebe steht dann im Leerlauf und die Antriebsräder sind durch die Automatik blockiert.

**Stellen Sie sicher, dass die automatische Parkbremse angezogen ist.**



Diese Einstellung aus Sicherheitsgründen nur bei stehendem Fahrzeug vornehmen.



Wenn Sie beim Rangieren mit dem unteren Fahrzeugbereich gegen eine Beton-Wegmarke, einen hohen Bordstein oder andere straßenbauliche Einrichtungen stoßen, kann das Fahrzeug beschädigt werden. Es kann beispielsweise zur Verformung einer Achse kommen.

Lassen Sie Ihr Fahrzeug gegebenenfalls von einer Vertragswerkstatt überprüfen, um jegliches Unfallrisiko auszuschließen.

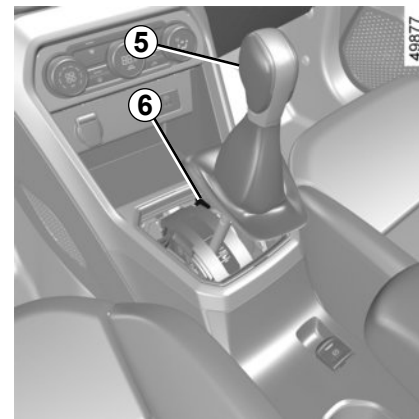
### Kontrollintervall

Konsultieren Sie das Wartungsdokument für Ihr Fahrzeug, oder wenden Sie sich an einen zugelassenen Händler, um zu prüfen, ob eine planmäßige Wartung des Automatikgetriebes erforderlich ist.

Wenn es nicht gewartet werden muss, muss das Öl nicht nachgefüllt werden.

### Funktionsstörungen

- Wenn **während der Fahrt** in der Instrumententafel die Meldung „Getriebe prüfen“ erscheint, zeigt dies eine Störung an.  
Wenden Sie sich baldmöglichst an einen Vertragspartner.
- Wenn **während der Fahrt** in der Instrumententafel die Meldung „Überhitzung Getriebe“ erscheint, so halten Sie an, und lassen Sie das Getriebe abkühlen, bis die Meldung ausgeblendet wird.
- **Problemlösung bei Fahrzeugen mit Automatikgetriebe** ➔ 5.50.



**Hängt der Hebel beim Anfahren** beim Betätigen des Bremspedals fest **P** (z. B. Batteriefehler), kann der Hebel manuell gelöst werden, um die Antriebsräder freizugeben. Rasten Sie dazu die Manschettenbasis aus, und drücken Sie die Taste **6** und gleichzeitig die Taste **5** am Hebel, um den Hebel zu entriegeln und in die Stellung **N** zu bringen.

Wenden Sie sich baldmöglichst an eine Vertragswerkstatt.



## NOTRUFFUNKTION (1/3)

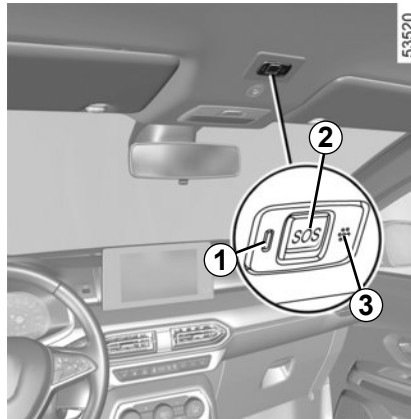
Bei entsprechend ausgestatteten Fahrzeugen kann die Notruffunktion genutzt werden, um bei einem Unfall oder medizinischen Notfall automatisch oder manuell den Rettungsdienst (gebührenfreier Anruf) anzurufen, was die Zeit bis zum Eintreffen des Rettungsdienstes verkürzt.

**Hinweis:** Der Notruf funktioniert:

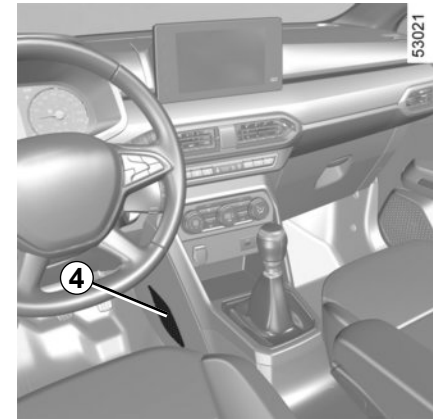
- in Ländern, die von den zugehörigen Telematik-Notdiensten und der systemkompatiblen Infrastruktur abgedeckt sind;
- abhängig von der Netzabdeckung in der geografischen Region, in der das Fahrzeug betrieben wird.

Wenn Sie die Notruffunktion nutzen, um einen gesicherten Unfall zu melden, müssen Sie – sobald dies gefahrlos möglich ist – anhalten, damit der Notrufdienst die Position Ihres Fahrzeugs und damit den Unfallort lokalisieren kann.

Beachten Sie in jedem Fall die örtlichen Vorschriften.



- 1** Systemfunktion-Kontrolllampe:
  - grün: betriebsbereit (Netzwerk verfügbar);
  - aus: nicht betriebsbereit (Netzwerk nicht verfügbar);
  - rot: funktioniert Fehler;
  - Grün blinkend: Anruf läuft.
- 2** SOS-Taste;
- 3** Mikrofon;
- 4** Lautsprecher.



Nutzen Sie die Notruffunktion nur in einem Notfall, an dem Sie selbst beteiligt sind oder den Sie gesichtet haben, oder wenn Sie sich krank fühlen.



Bleiben Sie bei einem Unfall (wenn es die Örtlichkeit und die Verkehrslage zulassen) in der Nähe des Fahrzeugs, um ggf. den Anruf des Callcenters schnell beantworten zu können.

## NOTRUFFUNKTION (2/3)



Ein Anruf erfolgt immer wie folgt:

- Die Verbindung mit dem Notrufdienst wird hergestellt;
- Senden Sie Daten in Bezug auf den Vorfall (Fahrzeugkennzeichen, Ortszeit des Anrufs, letzte Positionen, Richtung des Fahrzeugs);
- Die Sprachverbindung mit dem Notrufdienst wird hergestellt;
- Falls erforderlich wird der Rettungsdienst alarmiert.

Die Notruffunktion verfügt über zwei Modi:

- Automatischer Modus;
- Manueller Modus.

### Automatischer Modus

Der Notruf wird bei einem Unfall, bei dem die Aktivierung einer Schutzfunktion (Gurtstraffer, airbag usw.) erforderlich war, automatisch ausgelöst.

### Manueller Modus

Der Notruf wird initiiert durch:

- Drücken und Gedrückthalten der Taste **2** für mindestens drei Sekunden;

oder

- fünfmaliges Drücken der **2** Taste innerhalb von zehn Sekunden.

Bei unbeabsichtigter Auslösung kann der Notruf abgebrochen werden. Hierzu die Taste **2** ca. zwei Sekunden lang gedrückt halten, bevor die Verbindung mit dem Notrufdienst hergestellt wurde.

Nachdem eine Notrufverbindung hergestellt wurde, kann diese nur durch den Notrufdienst beendet werden.

### Testmodus

(abhängig von lokalen Gesetzen)

Der Testmodus ist für zugelassene Händler reserviert, um zu überprüfen, ob die Notruffunktion ordnungsgemäß funktioniert.

So aktivieren Sie den Testmodus:

- Drücken Sie kurz drei Mal die Taste **2**;
- Warten Sie etwa 15 Sekunden;
- Drücken Sie kurz drei Mal die Taste **2**.

Das Beenden des Testmodus erfolgt automatisch.

## NOTRUFFUNKTION (3/3)



### Funktionsstörungen

In einigen Fällen funktioniert der Notruf möglicherweise nicht (z. B. schwache Batterie).

Wenn das System eine Funktionsstörung feststellt, wechselt die Kontrolllampe **1** für mehr als 30 Minuten die Farbe. Wenden Sie sich in diesem Fall möglichst schnell an einen Vertragspartner.

Das System arbeitet mit einer Reservebatterie. Die Lebensdauer der Batterie beträgt ca. 4 Jahre (die Kontrolllampe **1** leuchtet rot auf, um Sie zu informieren). Wenden Sie sich an einen Markenhändler.



Um Ihre Sicherheit und den ordnungsgemäßen Betrieb des Systems zu gewährleisten, müssen alle Arbeiten an der Batterie (Ausbau, Abklemmen usw.) von einem qualifizierten Fachmann ausgeführt werden.

### Gefahr schwerwiegender Verbrennungen durch Stromschlag

Halten Sie unbedingt die Austauschzeiten ein, die in den Wartungsunterlagen angegeben sind (nicht überschreiten).

Es handelt sich um eine Batterie eines speziellen Typs. Achten Sie beim Austausch darauf, eine Batterie des gleichen Typs einzusetzen.

Wenden Sie sich an einen Vertragspartner.

Ohne die Notruffunktion ist das System nicht rückverfolgbar und wird nicht ständig überwacht. Daten werden automatisch und konstant gelöscht, und das System speichert nur die letzten drei Positionen des Fahrzeugs.

Daten werden nur im Falle eines Notrufs gesendet. Die an das Call Center gesendeten Daten werden gemäß den Datenschutzgesetzen des Landes behandelt, in dem Sie sich befinden. Das System speichert Aktivitätsverlaufsdaten nur für 13 Stunden.

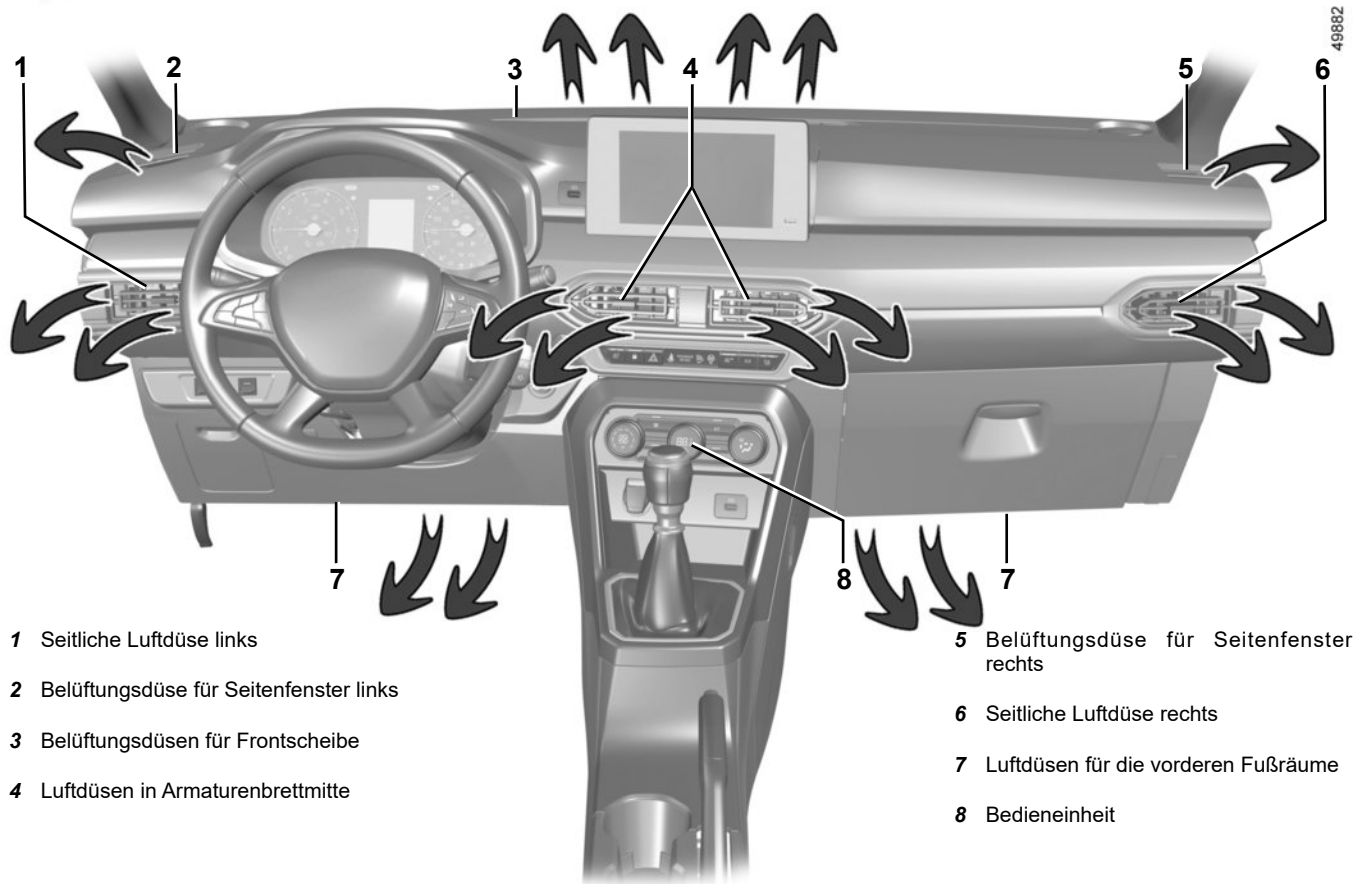
Der Fahrzeughalter hat das Recht auf Zugang zu seinen Daten. Sie können verlangen, dass die Daten korrigiert, gelöscht oder gesperrt werden.



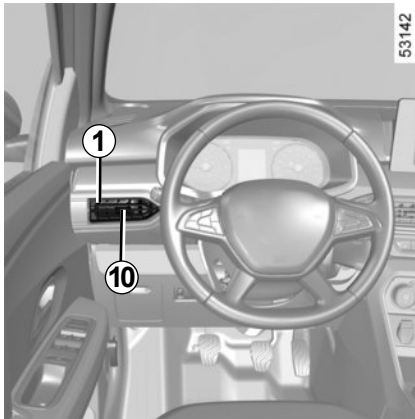
# Kapitel 3: Für Ihr Wohlbefinden

Luftdüsen	3.2
Klimaanlage mit manueller Regelung	3.5
Klimaanlage mit Regelautomatik	3.11
Klimaanlage: Informationen und Empfehlungen	3.16
Multimedia-Geräte	3.18
Fensterheber	3.22
Schiebedach mit elektrischer Betätigung	3.25
Sonnenblende, Haltegriff	3.27
Innenbeleuchtung	3.28
Ablagefächer, Ausstattung Fahrgastraum	3.31
Zubehörsteckdose	3.35
Kopfstützen hinten	3.36
Rücksitzbank: Verstellmöglichkeiten	3.37
zweite Sitzreihe	3.38
dritte Sitzreihe	3.40
zusammenstellung der Sitze	3.46
Gepäckraum	3.49
Ablagefächer,Ausrüstung Gepäckraum	3.51
Heckablage	3.54
Gepäckraumabdeckung	3.55
Transport von Gegenständen im Gepäckraum	3.56
Gepäcknetz	3.58
Transport von Gegenständen (Anhängerbetrieb)	3.59
Dachgalerie	3.60

## LUFTDÜSEN (1/3)



## LUFTDÜSEN (2/3)



### Luftdüsen in Armaturenbrettmittle 4 und an den Seiten 1 und 6

#### Luftmenge

##### Luftdüse 1

Öffnen: Bewegen Sie den Cursor **10** nach rechts.

Schließen: Bewegen Sie den Cursor **10** nach links.

##### Luftdüse 6

Öffnen: Bewegen Sie den Cursor **10** nach links.

Schließen: Bewegen Sie den Cursor **10** so weit wie möglich nach rechts.



### Ausrichtung

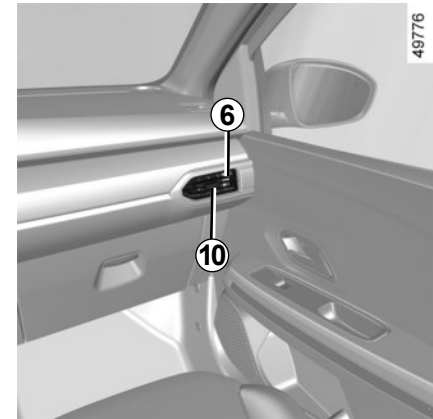
#### Luftdüsen 4

Bewegen Sie den Cursor **9** in die gewünschte Position.



Keine Mittel in das Lüftungssystem des Fahrzeugs einsprühen (zum Beispiel im Fall schlechter Gerüche...).

**Gefahr einer Beschädigung oder eines Brandes.**

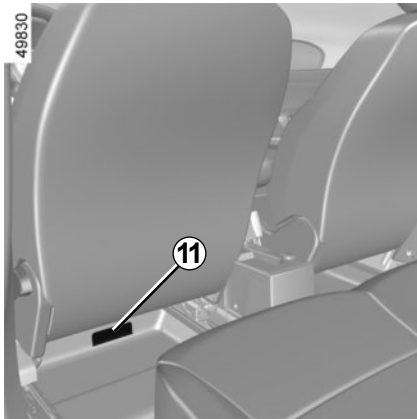


Bringen Sie keine Gegenstände an den Lüftungsschlitzen an (z. B. Telefonhalterung).

**Beschädigungsgefahr.**

Verwenden Sie gegen schlechte Gerüche im Fahrzeug nur hierfür vorgesehene Mittel. Wenden Sie sich an einen Vertragspartner.

## LUFTDÜSEN (3/3)



### Rücksitze

(je nach Fahrzeug)

Warmluftdüsen zu den Fußräumen **11**.

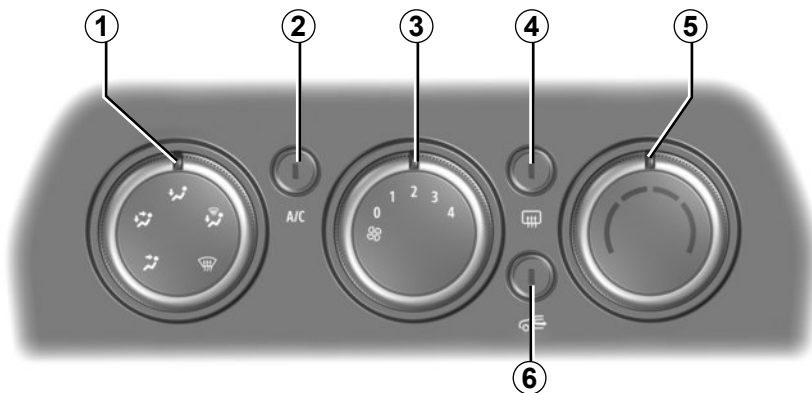


Keine Mittel in das Lüftungssystem des Fahrzeugs einsprühen (zum Beispiel im Fall schlechter Gerüche...).

**Gefahr einer Beschädigung oder eines Brandes.**



# MANUELLE HEIZUNG, BELÜFTUNG, KLIMAANLAGE (1/6)



48934

## System A

### Bedieneinheiten

Welche Bedienelemente vorhanden sind, hängt vom Ausstattungslevel bzw. von den Optionen ab.

- 1 Luftverteilung.
- 2 Ein- und Ausschalten der Klimaanlage.
- 3 Regler für Gebläseleistung.
- 4 Entfroster-/Antibeschlag-Einrichtung Heckscheibe und heizbare Außenspiegel (je nach Fahrzeug).

- 5 Temperaturregelung.
- 6 Einschalten des Umluftbetriebs / Luftumwälzung.

Informationen und Empfehlungen. ➔ 3.16

## Temperaturregler (Heizung)

Drehen Sie den Regler **5** nach Bedarf zur Einstellung der gewünschten Temperatur. Je weiter der Zeiger im roten Bereich steht, desto höher ist die Temperatur.

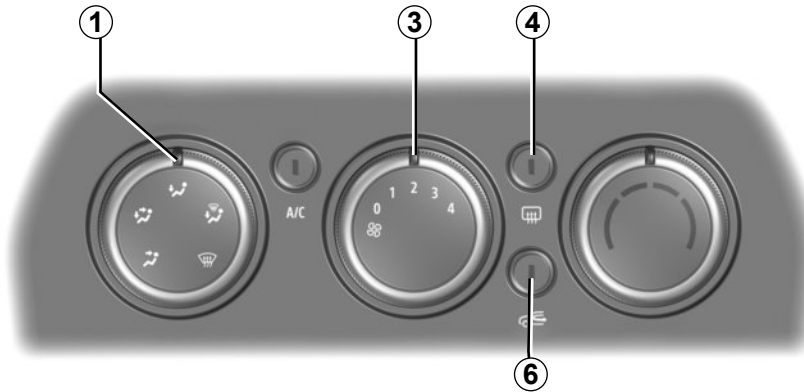
## Regler für Gebläseleistung

Den Regler **3** je nach Bedarf auf 0 bis 4 stellen. Je weiter der Regler nach rechts gestellt wird, desto größer ist Gebläseleistung. Damit keine Luft in den Fahrgastraum gelangt, stellen Sie den **3**-Regler auf 0.

Das System ist deaktiviert: Das Gebläse für den Fahrgastraum ist ausgeschaltet (bei stehendem Fahrzeug); dennoch können Sie eine geringe Menge Frischluft im Fahrgastraum spüren, wenn das Fahrzeug fährt.

Bei längerer Verwendung der Stellung 0 können die Seitenfenster und die Frontscheibe beschlagen; außerdem wird die Luft allmählich stickig, da sie nicht erneuert wird.

## MANUELLE HEIZUNG, BELÜFTUNG, KLIMAAANLAGE (2/6)



48934

### Einschalten des Umluftbetriebs/ Luftumwälzung

Eine Kontrolllampe leuchtet auf der **6**-Taste auf, um den Betrieb zu bestätigen.

Die Luft wird im Fahrgastraum angesaugt und umgewälzt; dabei erfolgt keine Außenluftzufuhr.


### Die Luftumwälzung ermöglicht:

- sich von der Umgebungsluft zu isolieren (Fahren in Streckenabschnitten mit hoher Luftverschmutzung...);
- schneller die gewünschte Temperatur im Fahrgastraum zu erreichen.

Bei längerer Verwendung des Umluftbetriebs können Seitenfenster und Frontscheibe beschlagen; außerdem wird die Luft allmählich stickig, da sie nicht erneuert wird. Es empfiehlt sich folglich, durch Betätigung der **6**-Taste auf Normalbetrieb (Außenluft) umzustellen, wenn der Umluftbetrieb nicht mehr erforderlich ist.

### Funktion „klare Sicht“

Drehen Sie die Bedienelemente **1**, **3** und **6** auf:

- Beschlagentfernung 
- maximale Gebläseleistung;
- Frischluft.

Beschlagene Scheiben werden durch den Einsatz der Klimaanlage noch schneller frei.



### Heckscheibenheizung

Betätigen Sie **bei laufendem Motor** die Taste **4** (die Kontrolllampe leuchtet auf).

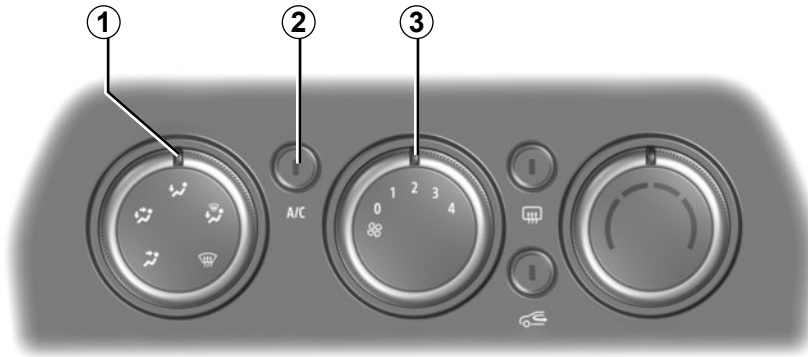
Die Heckscheiben- und die Außenspiegelheizung sind eingeschaltet; die Scheiben und die Außenspiegel werden schnell von Vereisung oder Beschlag befreit (je nach Fahrzeug).

Je nach Fahrzeug erfolgt das Ausschalten:

- automatisch nach einer vom System bestimmten Zeitspanne (die Kontrolllampe erlischt).
- durch erneutes Betätigen der Taste **4** (die Kontrolllampe erlischt).

# MANUELLE HEIZUNG, BELÜFTUNG, KLIMAAANLAGE (3/6)

49934



## Verteilung der Luft im Fahrgastraum

Drehen Sie den Regler **1**, um die gewünschte Luftverteilung einzustellen.



Die gesamte Luft wird zu den Luftdüsen im Armaturenbrett geleitet.



Die Luft wird zu den Luftdüsen im Armaturenbrett sowie in die Fußräume geleitet.



Die Luft wird hauptsächlich in die Fußräume geleitet.



Die Luft wird zu den Belüftungsdüsen für die vorderen Seitenscheiben, den Luftdüsen im Armaturenbrett und in die Fußräume geleitet.



Die Luft wird zu den Belüftungsdüsen für die Frontscheibe und die vorderen Seitenscheiben geleitet.

## Ein-/Ausschalten der Klimaanlage

Die Taste **2** ermöglicht das Einschalten (Kontrolllampe leuchtet) bzw. Ausschalten (Kontrolllampe erlischt) der Klimaanlage.

Sie funktioniert jedoch nicht, wenn der Regler **3** auf 0 steht.

### Die Klimaanlage ermöglicht:

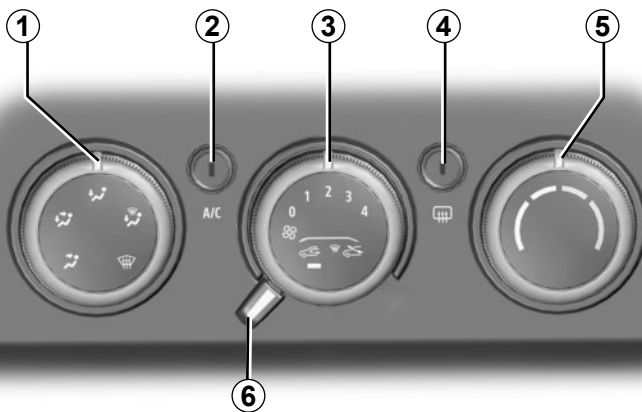
- das Absenken der Temperatur im Fahrgastraum
- schnelleres Befreien der beschlagenen Scheiben

Die Klimaanlage funktioniert bei niedrigen Außentemperaturen nicht.

Bei eingeschalteter Klimaanlage erhöht sich der Kraftstoffverbrauch. Schalten Sie sie daher grundsätzlich ab, wenn sie nicht mehr benötigt wird.

# MANUELLE HEIZUNG, BELÜFTUNG, KLIMAAANLAGE (4/6)

56690



## System B

### Bedieneinheiten

Welche Bedienelemente vorhanden sind, hängt vom Ausstattungslevel bzw. von den Optionen ab.

- 1 Luftverteilung.
- 2 Ein- und Ausschalten der Klimaanlage.
- 3 Regler für Gebläseleistung.
- 4 Entfrostscheibe-/Antibeschlageeinrichtung Heckscheibe und heizbare Außenspiegel (je nach Fahrzeug).

- 5 Temperaturregelung.
- 6 Einschalten des Umluftbetriebs / Luftumwälzung.

Informationen und Empfehlungen. ➔ 3.16

### Temperaturregler (Heizung)

Drehen Sie den Regler **5** nach Bedarf zur Einstellung der gewünschten Temperatur. Je weiter der Zeiger im roten Bereich steht, desto höher ist die Temperatur.

### Regler für Gebläseleistung

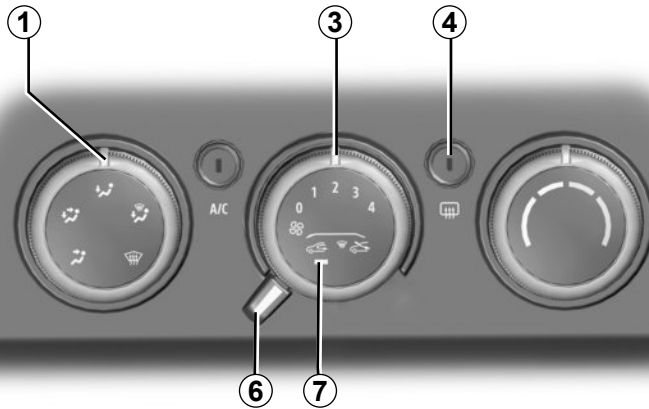
Den Regler **3** je nach Bedarf auf 0 bis 4 stellen. Je weiter der Regler nach rechts gestellt wird, desto größer ist Gebläseleistung. Damit keine Luft in den Fahrgastraum gelangt, stellen Sie den **3**-Regler auf 0.

Das System ist deaktiviert: Das Gebläse für den Fahrgastraum ist ausgeschaltet (bei stehendem Fahrzeug); dennoch können Sie eine geringe Menge Frischluft im Fahrgastraum spüren, wenn das Fahrzeug fährt.

Bei längerer Verwendung der Stellung 0 können die Seitenfenster und die Frontscheibe beschlagen; außerdem wird die Luft allmählich stickig, da sie nicht erneuert wird.

# MANUELLE HEIZUNG, BELÜFTUNG, KLIMAANLAGE (5/6)

56690



## Einschalten des Umluftbetriebs/ Luftumwälzung

Eine Kontrolllampe **7** leuchtet auf, um den Betrieb zu bestätigen.

Die Luft wird im Fahrgastraum angesaugt und umgewälzt; dabei erfolgt keine Außenluftzufuhr.


## Die Luftumwälzung ermöglicht:

- sich von der Umgebungsluft zu isolieren (Fahren in Streckenabschnitten mit hoher Luftverschmutzung...);
- schneller die gewünschte Temperatur im Fahrgastraum zu erreichen.

Bei längerer Verwendung des Umluftbetriebs können Seitenfenster und Frontscheibe beschlagen; außerdem wird die Luft allmählich stickig, da sie nicht erneuert wird. Es empfiehlt sich folglich, durch erneutes Drehen des Reglers **6** nach rechts auf Normalbetrieb (Außenluft) umzustellen, wenn der Umluftbetrieb nicht mehr erforderlich ist.

## Funktion „klare Sicht“

Drehen Sie die Bedienelemente **1, 3** und **6** auf:

- Beschlagentfernung 
- maximale Gebläseleistung;
- Frischluft.

Beschlagene Scheiben werden durch den Einsatz der Klimaanlage noch schneller frei.

## Heckscheibenheizung

Betätigen Sie **bei laufendem Motor** die Taste **4** (die Kontrolllampe leuchtet auf).

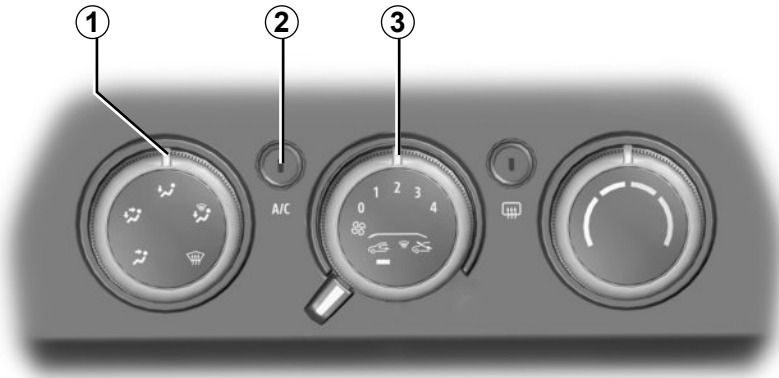
Diese Funktion enteist/entfeuchtet die Heckscheibe und die Außenspiegel (je nach Fahrzeug).

Je nach Fahrzeug erfolgt das Ausschalten:

- automatisch nach einer vom System bestimmten Zeitspanne (die Kontrolllampe erlischt).
- durch erneutes Betätigen der Taste **4** (die Kontrolllampe erlischt).

# MANUELLE HEIZUNG, BELÜFTUNG, KLIMAAANLAGE (6/6)

56690



## Verteilung der Luft im Fahrgastraum

Drehen Sie den Regler **1**, um die gewünschte Luftverteilung einzustellen.



Die gesamte Luft wird zu den Luftdüsen im Armaturenbrett geleitet.



Die Luft wird zu den Luftdüsen im Armaturenbrett sowie in die Fußräume geleitet.



Die Luft wird hauptsächlich in die Fußräume geleitet.



Die Luft wird zu den Belüftungsdüsen für die vorderen Seitenscheiben, den Luftdüsen im Armaturenbrett und in die Fußräume geleitet.



Die Luft wird zu den Belüftungsdüsen für die Frontscheibe und die vorderen Seitenscheiben geleitet.

## Ein-/Ausschalten der Klimaanlage

Die Taste **2** ermöglicht das Einschalten (Kontrolllampe leuchtet) bzw. Ausschalten (Kontrolllampe erlischt) der Klimaanlage.

Sie funktioniert jedoch nicht, wenn der Regler **3** auf 0 steht.

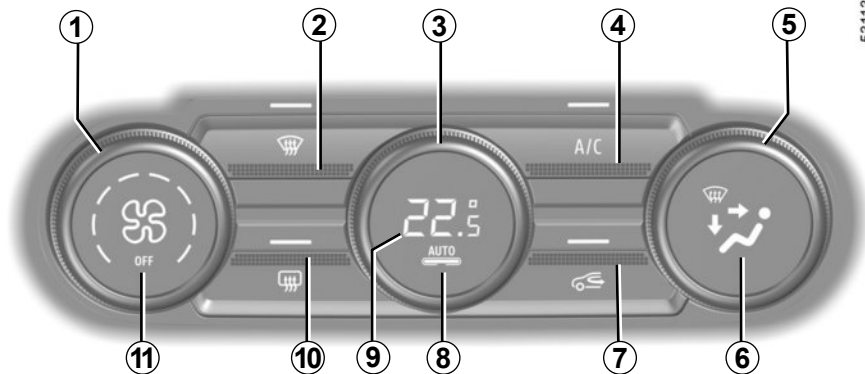
### Die Klimaanlage ermöglicht:

- das Absenken der Temperatur im Fahrgastraum
- schnelleres Befreien der beschlagenen Scheiben

Die Klimaanlage funktioniert bei niedrigen Außentemperaturen nicht.

Bei eingeschalteter Klimaanlage erhöht sich der Kraftstoffverbrauch. Schalten Sie sie daher grundsätzlich ab, wenn sie nicht mehr benötigt wird.

# KLIMAAANLAGE MIT REGELAUTOMATIK (1/5)



53113

## Modus „Automatik“

Die Klimaautomatik garantiert (außer bei extremem Einsatz) ein angenehmes Klima im Fahrgastraum sowie gute Sicht bei optimiertem Kraftstoffverbrauch. Das System steuert die Gebläseleistung, die Luftverteilung, den Umluftbetrieb, das Ein- und Ausschalten der Klimaanlage und die Lufttemperatur.

**AUTO:** optimiert das Erreichen des gewünschten Raumklimas abhängig von den Außenbedingungen. Drücken Sie auf den Knopf **8**. Die integrierte Kontrollleuchte der Taste **8** leuchtet auf.

## Bedieneinheiten:

(Je nach Fahrzeug)

- 1 Regler für Gebläseleistung.
- 2 Funktion „Klare Sicht“.
- 3 Temperaturregelung.
- 4 Ein- und Ausschalten der Klimaanlage.
- 5 Einstellung der Luftverteilung im Fahrgastraum.
- 6 Anzeige der Luftverteilung.
- 7 Einschalten des Umluftbetriebs/ Luftumwälzung
- 8 Aktivieren der Regelautomatik.
- 9 Temperaturanzeige.
- 10 Entfrostscheibe-/Antibeschlageinrichtung Heckscheibe und heizbare Außenspiegel (je nach Fahrzeug).
- 11 Anzeige der Gebläsestufe.



53113

### Gebläsestufenregler

Im Funktionsmodus „Regelautomatik“ passt die Anlage die Gebläseleistung stets so an, dass das gewählte Raumklima erreicht und beibehalten wird.

Sie können die Gebläseleistung jederzeit an Ihre Bedürfnisse anpassen, indem Sie den Regler **1** drehen, um die Gebläseleistung zu erhöhen oder zu verringern.

### Temperaturregler (Heizung)

Drehen Sie den Regler **3** nach Bedarf zur Einstellung der gewünschten Temperatur.

**Hinweis:** Die Einstellung des höchsten und des niedrigsten Werts ermöglicht es dem System, ein Maximum an Kälte oder Wärme zu produzieren („Lo“ und „Hi“).

Die angezeigten Temperaturwerte sind die Werte der Regeltemperatur.

Eine Erhöhung oder Senkung des angezeigten Werts beim Fahrzeugstart, führt keinesfalls dazu, dass die gewünschte Temperatur schneller erreicht wird. Unabhängig von der angezeigten Regeltemperatur optimiert das System das Erhöhen oder Absenken der Temperatur (Das Gebläse läuft nicht sofort mit maximaler Geschwindigkeit, es wird nach und nach höher geschaltet); dies kann einige Sekunden bis zu mehreren Minuten dauern.

Im Allgemeinen, außer wenn der Luftzug als unangenehm empfunden wird, sollten die Lüftdüsen im Armaturenbrett geöffnet sein.



# KLIMAAANLAGE MIT REGELAUTOMATIK (3/5)

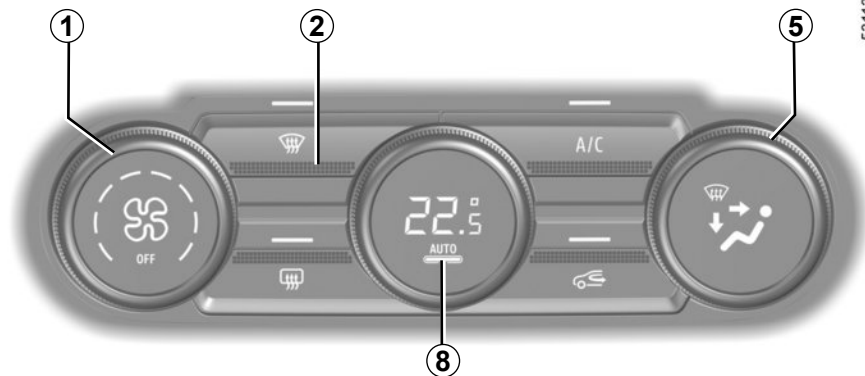
## Funktion „freie Sicht“

Drücken Sie die Taste **2**: Die Kontrolllampe darüber leuchtet auf.

Diese Funktion ermöglicht ein schnelles Belüften und Entfrosten der Frontscheibe, der Heckscheibe, der Seitenfenster vorne und der Außenspiegel (je nach Fahrzeug). Sie führt zum automatischen Einschalten der Klimaanlage und zum Einschalten der Heckscheibenheizung

Drücken Sie die Taste **2**, um die Heckscheibenheizung zu deaktivieren. Die Kontrolllampe darüber erlischt.

**Zum Verlassen der Funktion** drücken Sie die Taste **2** oder **8** oder stellen Sie die Gebläsesgeschwindigkeit durch Drehen von **1** ein.



53113

## Einstellung der Luftverteilung im Fahrgastraum

Drehen Sie den Regler **5** entsprechend der gewünschten Luftverteilung. Die integrierte Kontrollleuchte der ausgewählten Taste leuchtet auf.

Sie können auch zwei Stellungen kombinieren.



Die Luft wird zu den Belüftungsdüsen für die Frontscheibe und die vorderen Seitenscheiben geleitet.



Die Luft wird zu den Belüftungsdüsen für die vorderen Seitenscheiben, den Luftdüsen im Armaturenbrett und in die Fußräume geleitet.



Die Luft wird hauptsächlich in die Fußräume geleitet.

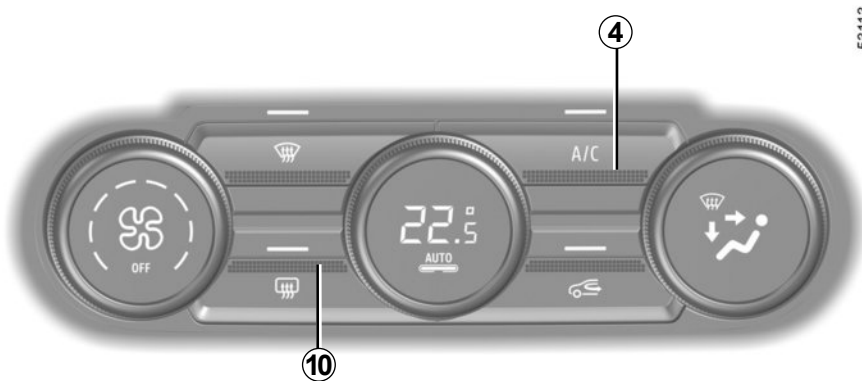


Die Luft wird zu den Luftdüsen im Armaturenbrett sowie in die Fußräume geleitet.



Die gesamte Luft wird zu den Luftdüsen im Armaturenbrett geleitet.

## KLIMAAANLAGE MIT REGELAUTOMATIK (4/5)



### Ein- und Ausschalten der Klimaanlage

Im Funktionsmodus „Regelautomatik“ wird die Klimaanlage durch das System in Abhängigkeit von der Außentemperatur ein- und ausgeschaltet, um das gewählte Raumklima zu erreichen oder zu halten.

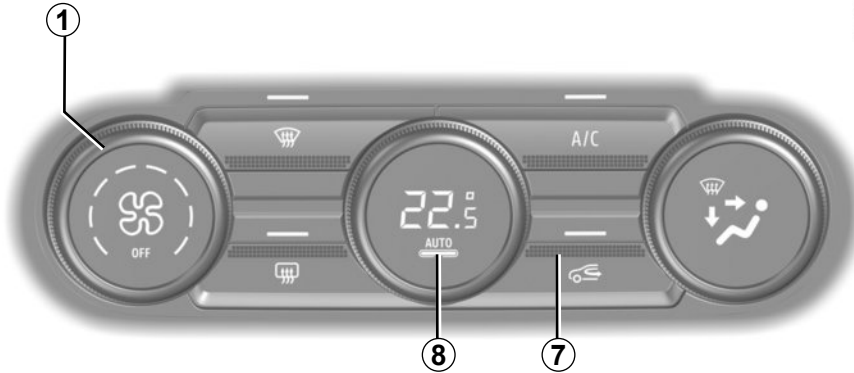
Drücken Sie den Schalter **4**, um die Aktivierung der Klimaanlage zu erzwingen (die Kontrolllampe darüber leuchtet auf) bzw. die Klimaanlage auszuschalten (die Kontrolllampe darüber erlischt).

Einige Tasten verfügen über eine Funktionslampe, die den Funktionsstatus anzeigt.

### Heckscheibenheizung

Drücken Sie die Taste **10**: Die Kontrolllampe darüber leuchtet auf. Diese Funktion ermöglicht es, die Heckscheibe und die Außenspiegel entsprechend ausgestatteter Fahrzeuge schnell von Beschlag und Vereisung zu befreien.

**Zum Verlassen der Funktion** drücken Sie erneut die Taste **10**. Standardmäßig wird die Entfeuchtung automatisch abgeschaltet.



## Umluftbetrieb (Luftumwälzung)



Diese Funktion wird automatisch gesteuert, Sie können sie jedoch auch manuell aktivieren. In diesem Fall wird der Betrieb durch die Kontrolllampe über der Taste **7** bestätigt.

Die Entfrostsungs-/Antibeschlagfunktion hat Vorrang vor dem Umluftbetrieb.

### Hinweis:

- Bei Umluftbetrieb wird nur Luft aus dem Fahrgastraum angesaugt und umgewälzt; die Ansaugung von Außenluft ist unterbunden;
- der Fahrgastraum ist gegenüber der Umgebung „isoliert“ (empfiehlt sich besonders bei hoher Luftbelastung in Industriegebieten oder bei Tunnelfahrten usw.);
- schneller die gewünschte Temperatur im Fahrgastraum zu erreichen

## Manuelle Bedienung

Drücken Sie die Taste **7**: Die Kontrolllampe darüber leuchtet auf.

Bei Umluftbetrieb über längere Zeit wird die Luft allmählich stickig, da sie nicht erneuert wird, und die Scheiben können beschlagen.

Es empfiehlt sich daher in jedem Fall, durch erneuten Druck auf die Taste **7** wieder auf Automatikbetrieb umzustellen, wenn der Umluftbetrieb nicht mehr erforderlich ist.

Zum Verlassen der Funktion, drücken Sie erneut die Taste **7**.

## Ausschalten des Systems

Drehen Sie den Regler **1** auf „OFF“, um das System auszuschalten. Um es wieder einzuschalten, drehen Sie den Regler **1** erneut, um die Gebläseleistung einzustellen, oder drücken Sie auf die Taste **8**.

Bei eingeschalteter Klimaanlage erhöht sich der Kraftstoffverbrauch. Schalten Sie sie daher grundsätzlich ab, wenn sie nicht mehr benötigt wird.

# KLIMAANLAGE: Informationen und Empfehlungen für die Verwendung (1/2)

## Empfehlungen

Unter bestimmten Bedingungen (Klimaanlage aus, Umluftbetrieb aktiviert, keine oder nur schwache Gebläseleistung, usw.) können die Scheiben des Fahrzeugs beschlagen.

Verwenden Sie bei Beschlagbildung die Funktion „**Klare Sicht**“, um den Beschlag zu entfernen. Damit der Beschlag nicht erneut auftritt, bleibt die Klimaanlage an, wenn die Funktion „**Klare Sicht**“ ausgeschaltet ist.



Keine Mittel in das Lüftungssystem des Fahrzeugs einsprühen (zum Beispiel im Fall schlechter Gerüche...).

**Gefahr einer Beschädigung oder eines Brandes.**

## Wartung

Zu den Wartungsintervallen siehe die Wartungsunterlagen des Fahrzeugs.

## Kraftstoffverbrauch

Ein erhöhter Kraftstoffverbrauch während des Betriebs der Klimaanlage (insbesondere innerorts) ist normal.

Bei Fahrzeugen mit Klimaanlage ohne Regelautomatik: Schalten Sie die Anlage aus, solange sie nicht benötigt wird.

## Empfehlungen zur Kraftstoffersparnis und somit zum Umweltschutz:

Fahren Sie mit geöffneten Luftdüsen und geschlossenen Fenstern.

Wenn das Fahrzeug in der prallen Sonne abgestellt war, lüften Sie vor dem Starten den Fahrgastraum für einige Minuten, damit die heiße Luft entweichen kann.

Schalten Sie die Klimaanlage auch bei kalter Witterung regelmäßig einmal pro Monat ca. 5 Minuten lang ein.

## Funktionsstörungen

Bei Funktionsstörungen wenden Sie sich bitte an eine Vertragswerkstatt.

– **Verringerung des Wirkungsgrades bezüglich Entfrostdungseinrichtung, Antibeschlageinrichtung oder der Klimaanlage.**

Ursache hierfür kann eine Verschmutzung des Reinluftfiltereinsatzes sein.

– **Keine Kaltluftzerzeugung.**

Prüfen Sie, ob sich alle Schalter und Hebel in korrekter Betriebsstellung befinden und ob die Sicherungen in Ordnung sind. Schalten Sie ansonsten das System aus.

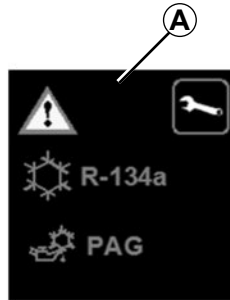
## Wasser unter dem Fahrzeug

Bei längerer Nutzung der Klimaanlage ist es normal, dass sich unter dem Fahrzeug Kondenswasser sammelt.



**Den Kältemittelkreislauf nicht öffnen.** Das Kältemittel ist gefährlich für Augen und Haut.

# KLIMAAANLAGE: Informationen und Empfehlungen für die Verwendung (2/2)



42430

Der Kältemittelkreislauf (in dem einige Bauteile luftdicht verschlossen sind) kann fluorierte Treibhausgase enthalten.

Je nach Fahrzeug finden Sie auf dem im Motorraum angebrachten Aufkleber **A** die folgenden Informationen.

Ob und wo sich diese Informationen auf dem Aufkleber **A** befinden, hängt vom jeweiligen Fahrzeug ab.



**Den Kältemittelkreislauf nicht öffnen.** Das Kältemittel ist gefährlich für Augen und Haut.



Bevor Sie irgendwelche Arbeiten im Motorraum durchführen, müssen Sie die Zündung ausschalten. ➔ 2.3 oder ➔ 2.5.



Art des Kältemittels



Typ des Öls in der Klimaanlage



Entzündliches Produkt



Die Bedienungsanleitung zu Rate ziehen



Wartung

x,xxx kg

Menge des Kältemittels im Fahrzeug.

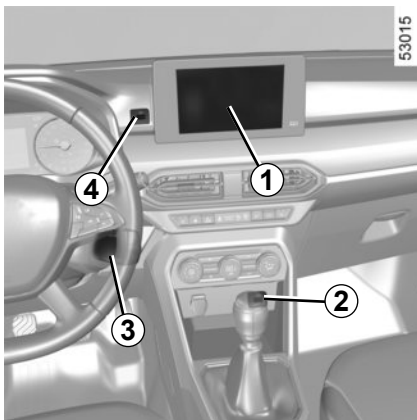
THP xxxxx

Treibhauspotenzial (CO<sub>2</sub>-Äquivalent).

CO<sub>2</sub>-Äquivalent  
x,xx t

Menge (Gewicht und CO<sub>2</sub>-Äquivalent).

## MULTIMEDIA-GERÄTE (1/4)



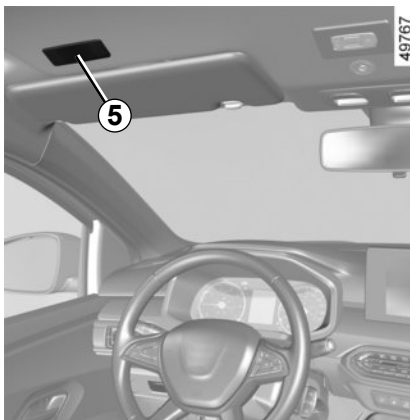
Das Vorhandensein und die Position dieser Ausstattungselemente ist von der Multimedia-Ausstattung Ihres Fahrzeugs abhängig.

- 1 Multimedia-Display.
- 2 Ladeanschluss.
- 3 Bedienelemente an der Lenksäule.
- 4 Multimedia-Anschluss.
- 5 Mikrophon.



### Benutzen des Telefons

Wir weisen darauf hin, dass die geltenden gesetzlichen Bestimmungen hinsichtlich der Nutzung dieser Geräte zu beachten sind.



### Integrierte Steuerung der Freisprechanlage

Verwenden Sie das Mikrophon 5 und die Bedieneinheit am Lenkrad 3.



Schließen Sie nur Geräte an, deren Leistung 12 Watt nicht übersteigt.

### Brandgefahr.

### Elektroanschluss 2

Am USB-Anschluss kann zugelassenes Zubehör aus dem Hersteller-Zubehörprogramm aufgeladen werden, dessen Leistung 12 Watt (5 Volt) pro Anschluss nicht überschreitet.

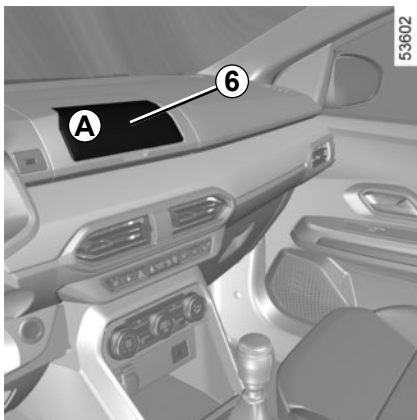
### Multimedia-Anschluss4

Sie können die Buchse USB verwenden, um Zugriff auf den Multimedia-Inhalt Ihres Zubehörs zu erhalten.

Die verschiedenen Quellen können über das Multimedia-Display und die Bedienelemente an der Lenksäule ausgewählt werden.

Zur Funktion dieses Geräts siehe die entsprechende Bedienungsanleitung.

## MULTIMEDIA-GERÄTE (2/4)

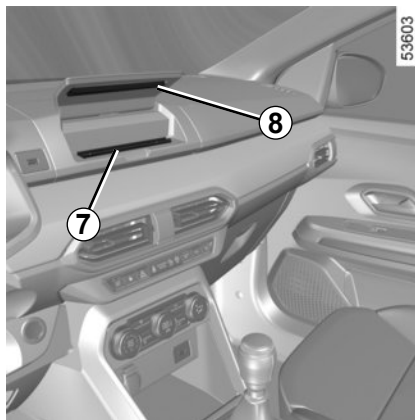


### Telefonhalterung A

Bei entsprechend ausgestatteten Fahrzeugen die Klappe anheben **6**; das Telefon **9** horizontal auf die Halterung setzen, **7** dann die Klappe schließen **6** und dabei darauf achten, dass das Telefon auf der Halterung nicht verrutscht **8**.



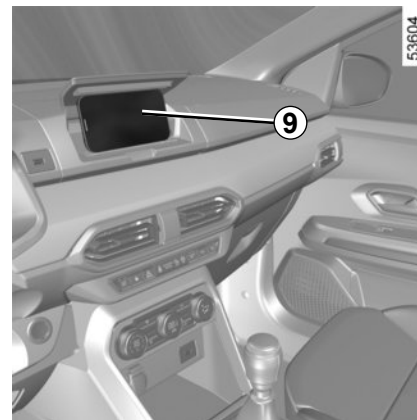
Nehmen Sie diese Einstellung aus Sicherheitsgründen nur bei stehendem Fahrzeug vor.



Stellen Sie vor Gebrauch sicher, dass das Telefon fest zwischen den **7** und **8** Halterungen sitzt.



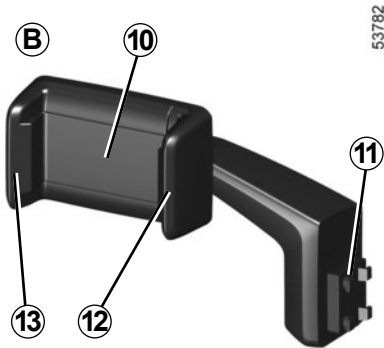
Stellen Sie sicher, dass das Telefon fest in der Halterung sitzt, damit es beim plötzlichen Wenden oder Bremsen nicht auf die Insassen fällt.



### Benutzen des Telefons

Wir weisen darauf hin, dass die geltenden gesetzlichen Bestimmungen hinsichtlich der Nutzung dieser Geräte zu beachten sind.

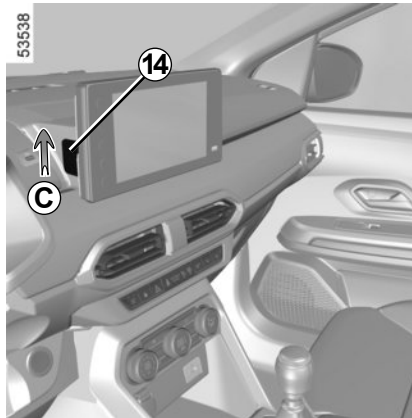
## MULTIMEDIA-GERÄTE (3/4)



### Abnehmbare Telefonhalterung B

Bei entsprechend ausgestatteten Fahrzeugen müssen die folgenden Anweisungen beachtet werden, um die abnehmbare Telefonhalterung einzusetzen **B**:

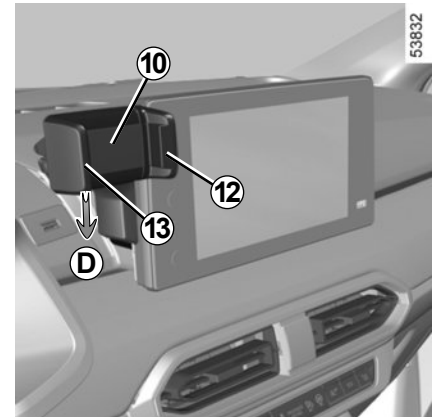
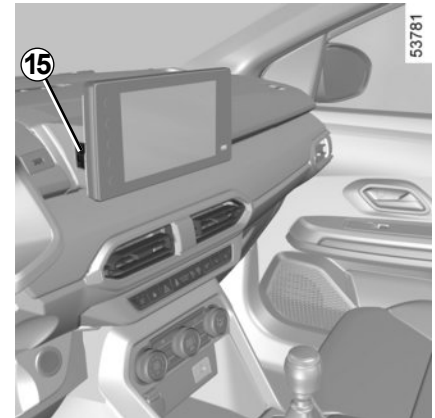
- die Abdeckungen entfernen **14** (Bewegung **C**);
- den Sockel **11** der Telefonhalterung an Bauteil **15** befestigen (Bewegung **D**);
- die Klemme **12** nach rechts ziehen;



- das Telefon in die Telefonhalterung **10** durch Drücken der feststehenden Klemme **13** einsetzen; dann die Klemme **12** lösen, damit das Telefon fest zwischen den Klemmen **12** und **13** sitzt.

In umgekehrter Reihenfolge vorgehen, um die abnehmbare Telefonhalterung **B** zu entfernen.

**Hinweis:** Sie können die Neigung der Telefonhalterung **10** wie gewünscht einstellen.







Stellen Sie sicher, dass der Sockel der Telefonhalterung einwandfrei angebracht ist und das Telefon fest in der Telefonhalterung sitzt, damit es beim plötzlichen Wenden oder Bremsen nicht auf die Insassen fällt.



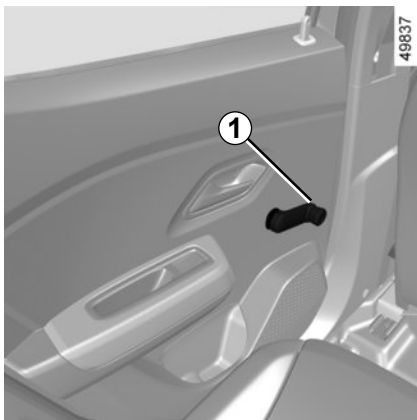
Nehmen Sie diese Einstellung aus Sicherheitsgründen nur bei stehendem Fahrzeug vor.



### **Benutzen des Telefons**

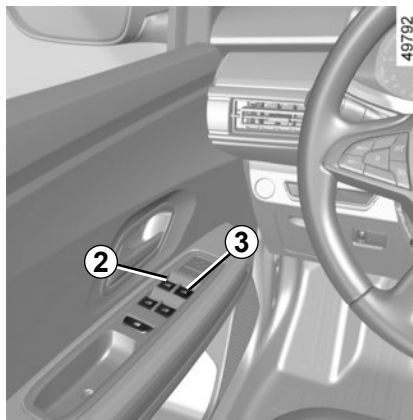
Wir weisen darauf hin, dass die geltenden gesetzlichen Bestimmungen hinsichtlich der Nutzung dieser Geräte zu beachten sind.

## ELEKTRISCHE FENSTERHEBER (1/3)



### Manuelle Fensterheber hinten

Betätigen Sie die Handkurbel **1** zum Öffnen oder Schließen des Fensters bis zur gewünschten Höhe.



### Elektrische Fensterheber vorne

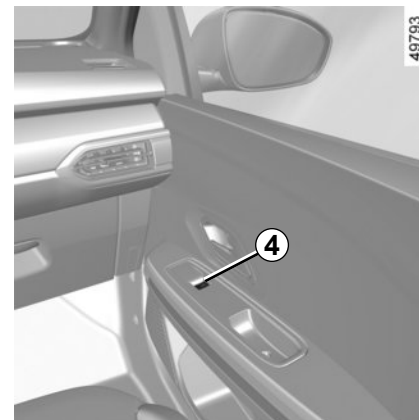
Die elektrischen Fensterheber funktionieren bei eingeschalteter Zündung.

#### Vom Fahrerplatz aus

Drücken oder ziehen Sie am Fensterheberschalter, um die Scheibe bis zur gewünschten Höhe zu öffnen oder zu schließen.

**2** für die Fahrerseite.

**3** für die Beifahrerseite.



### Vom Beifahrersitz aus

Betätigen Sie den Schalter **4**.

Vermeiden Sie das Abstützen von Gegenständen auf einer halbgeöffneten Fensterscheibe: dies könnte die Fensterheber beschädigen.

## ELEKTRISCHE FENSTERHEBER (2/3)

### Impulsfunktion

Dieser Modus ist eine Zusatzfunktion zu den bereits beschriebenen elektrischen Fensterhebern.

Ziehen oder drücken Sie kurz den Schalter des Fensters bis zum Anschlag: das Fenster öffnet oder schließt sich vollständig. Durch nochmaliges Betätigen des Schalters können Sie den Vorgang unterbrechen.

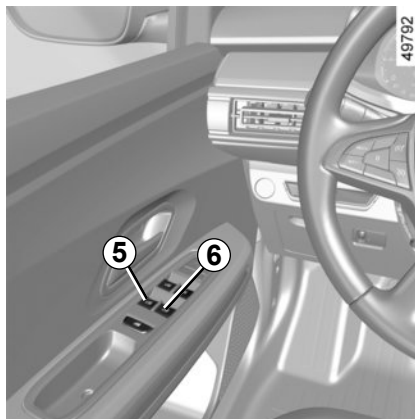
### Betätigung des elektrischen Fensterhebers mit Impulsfunktion nicht möglich

Der elektrische Fensterheber mit Impulsfunktion ist mit einem Überhitzungsschutz ausgestattet: Wenn Sie den Schalter für den Fensterheber mehr als sechzehn Mal in kurzer Abfolge drücken, wechselt er in den Schutzmodus (Verriegeln des Fensters).

Sie haben die folgenden Möglichkeiten:

- Betätigen Sie den elektrischen Fensterheber kurz, und halten Sie zwischen den einzelnen Betätigungen einen zeitlichen Abstand von etwa 30 Sekunden ein.
- Bei laufendem Motor wird das Fenster nach ca. 20 Minuten ohne Betätigung des Fensterheberschalters entriegelt.

**Hinweis:** Wenn das Fenster beim Schließen auf Widerstand (z. B. den Zweig eines Baums usw.) stößt, stoppt es und öffnet anschließend wieder um einige Zentimeter.

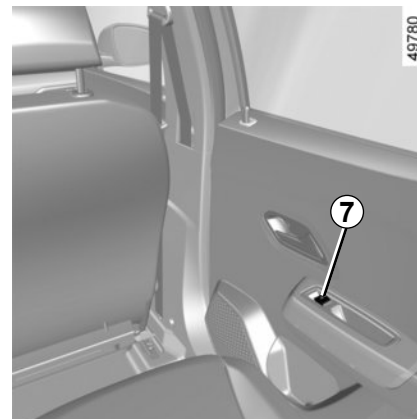


### Elektrische Fensterheber hinten

#### Vom Fahrerplatz aus

**Bei eingeschalteter Zündung** unten auf den Schalter **5** bzw. **6** drücken, um die Scheibe zu öffnen oder oben **5** bzw. **6**, um die Scheibe bis zur gewünschten Höhe zu schließen.

**Hinweis:** Die hinteren Fenster fahren nicht vollständig herunter.



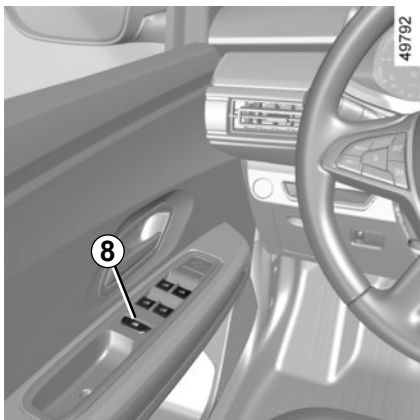
#### Vom hinteren Beifahrersitz aus

Betätigen Sie den Schalter **7**.



Achten Sie beim Schließen der Fenster darauf, dass keine Körperteile (Arm, Hand usw.) aus dem Fahrzeug herausragen.

**Gefahr schwerer Verletzungen!**



### Verriegeln und Entriegeln der Fensterheber hinten

Drücken Sie oben auf den Schalter **8**, um die hinteren Fensterheber zu verriegeln oder unten auf den Schalter **8**, um diese zu entriegeln.



Achten Sie beim Schließen der Fenster darauf, dass keine Körperteile (Arm, Hand usw.) aus dem Fahrzeug herausragen.

**Gefahr schwerer Verletzungen!**



### Sicherheit der Fondgäste

Der Fahrer kann die Funktion der Fensterheber durch Druck auf den Schalter **8** sperren.

### Verantwortung des Fahrers

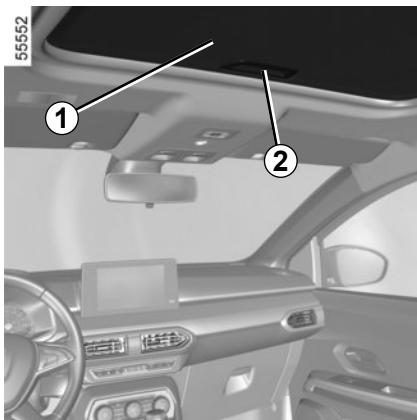
Lassen Sie Ihr Fahrzeug nie (auch nicht für kurze Zeit) zurück, wenn sich der Fahrzeugschlüssel im Fahrzeug befindet und ein Kind, ein unselbstständiger Erwachsener oder ein Tier an Bord ist.

Sie könnten den Motor starten und Funktionen aktivieren (z. B. Fensterheber) und somit sich und andere gefährden oder auch die Türen verriegeln.

Wird etwas eingeklemmt, sofort den betreffenden Schalter in die andere Richtung betätigen, um das Fenster zu öffnen.

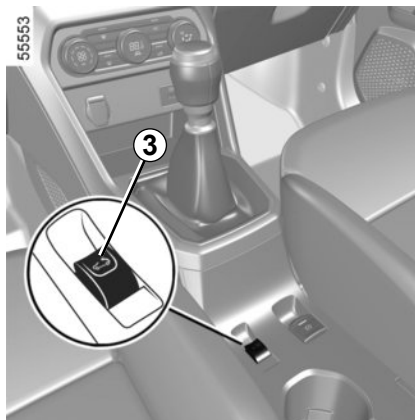
**Gefahr schwerer Verletzungen!**

## ELEKTRISCHES SCHIEBEDACH (1/2)



### Verschieben der Sonnenjalousie 1

- **Öffnen:** Drücken Sie den Griff **2** nach hinten, um die Blende in die gewünschte Position zu bringen;
- **Schließen:** Ziehen Sie den Griff **2** nach vorne, um die Blende in die gewünschte Position zu bringen.



### Schiebefunktion des Schiebedachs

- **Öffnen:** Knopf **3** drücken, bis das Schiebedach ausreichend geöffnet ist.
- **Schließen:** Knopf **3** ziehen.



#### Verantwortung des Fahrers

Verlassen Sie niemals das Fahrzeug (auch nicht für kurze Zeit), so lange sich ein Kind, ein auf Hilfe angewiesener Erwachsener oder ein Tier im Fahrzeug befinden.

Das Kind könnte den Motor starten und Funktionen aktivieren (z. B. Fensterheber) und somit sich und andere gefährden oder auch die Türen verriegeln.

Wird etwas eingeklemmt, sofort die Bewegungsrichtung ändern; hierzu Knopf **3** ziehen.

**Gefahr schwerer Verletzungen!**

## ELEKTRISCHES SCHIEBEDACH (2/2)

### Vorsichtsmaßnahmen

#### – Fahrzeuge mit beladener Dachgalerie

Im Allgemeinen wird davon abgeraten, das Schiebedach bei beladenem Dach zu betätigen.

Stellen Sie vor einer Betätigung des Schiebedachs sicher, dass Gegenstände und/oder Zubehör (Fahrradträger, Dachbox...) korrekt auf dem Dach befestigt sind und dass sie das Öffnen des Schiebedachs nicht behindern.

Wenden Sie sich an einen Vertragspartner zu den diesbezüglichen Möglichkeiten.

- **Sicherstellen**, dass das Schiebedach ordnungsgemäß geschlossen ist.
- **Reinigen** Sie die Dachdichtungen alle drei Monate mit Produkten aus dem Hersteller-Vertriebsprogramm.
- **Öffnen Sie das Dach nicht** unmittelbar nach einem Regenschauer oder der Wagenwäsche.

### Funktionsstörungen

Lässt sich das Dach nicht schließen, wenden Sie sich an eine Vertragswerkstatt.



Achten Sie beim Schließen des Schiebedachs darauf, dass keine Körperteile (Arm, Hand usw.) aus dem Fahrzeug herausragen.

**Gefahr schwerer Verletzungen!**

## SONNENBLENDE, HALTEGRIFF



### Sonnenblende 1 und 2

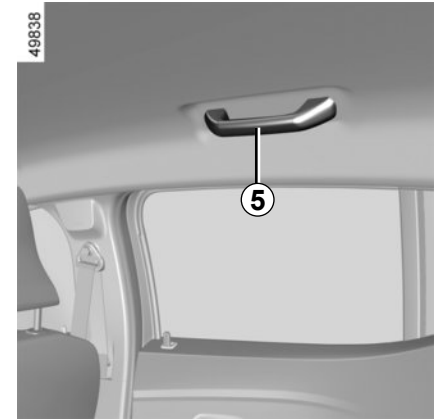
Klappen Sie die Sonnenblende **1** oder **2** an die Frontscheibe bzw. rasten Sie sie aus und schwenken Sie sie an die Seitenscheibe.



### Make-up-Spiegel 3

Bei manchen Fahrzeugen verfügen die Sonnenblenden über Make-up-Spiegel.

Heben Sie den Deckel **4**.

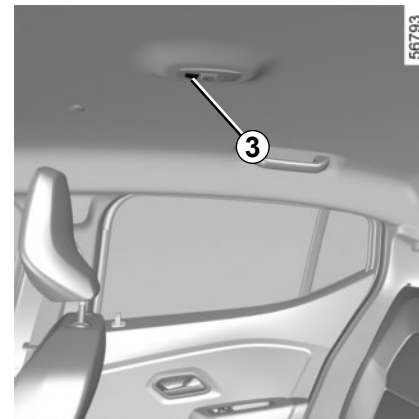
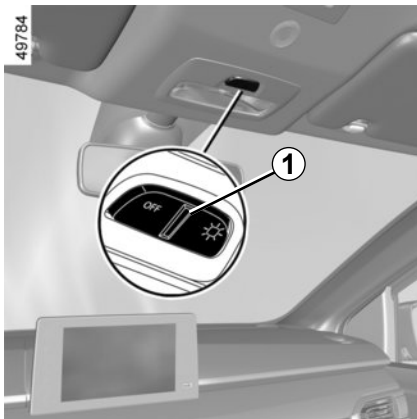


### Haltegriff vorne und, je nach Fahrzeugausstattung, hinten 5

Dieser dient zum Festhalten während der Fahrt.

Verwenden Sie ihn nicht als Ein- oder Ausstiegshilfe.

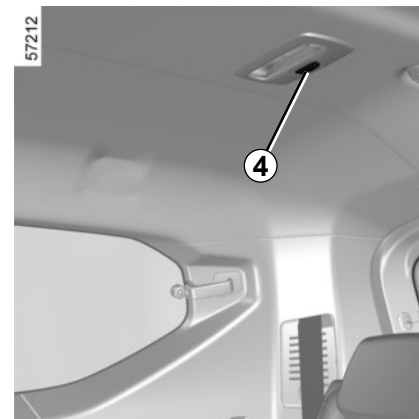
## INNENBELEUCHTUNG (1/3)



### Deckenleuchte

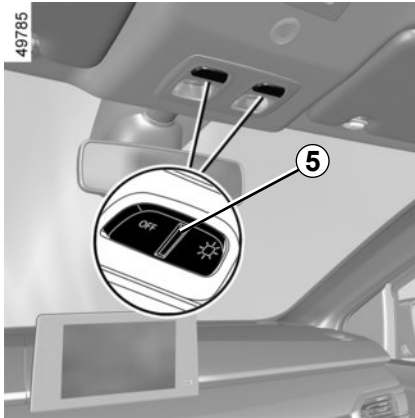
Drücken Sie den Schalter **1**, oder, je nach Fahrzeug, den Schalter **2**, **3** oder **4** zur Aktivierung von:

- Dauerbeleuchtung
- Automatische Ein- und Ausschaltung; je nach Fahrzeugausführung beim Öffnen und Schließen einer Vordertür bzw. einer der vier Seitentüren. Sie erlischt nur dann, wenn die entsprechenden Türen korrekt geschlossen sind.
- Daueraus.





## INNENBELEUCHTUNG (2/3)

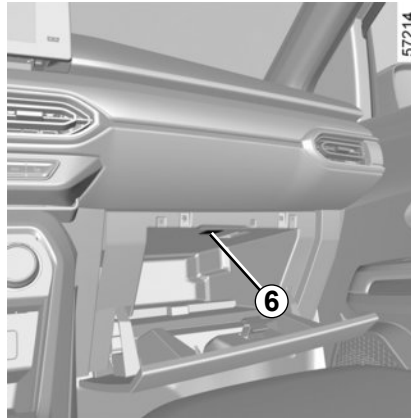


### Lesespots

(Je nach Fahrzeug)

Durch Drücken auf den Schalter **5** erhalten Sie:

- Dauerbeleuchtung
- Automatische Ein- und Ausschaltung; je nach Fahrzeugausführung beim Öffnen und Schließen einer Vordertür bzw. einer der vier Seitentüren. Sie erlischt nur dann, wenn die entsprechenden Türen korrekt geschlossen sind.
- Daueraus.



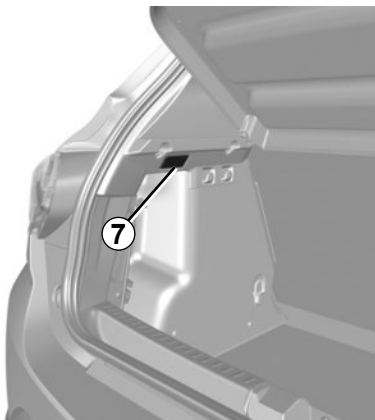
### Handschuhfachleuchten **6**

(Je nach Fahrzeug)

Die Lampe **6** leuchtet beim Öffnen der Tür.

## INNENBELEUCHTUNG (3/3)

48834

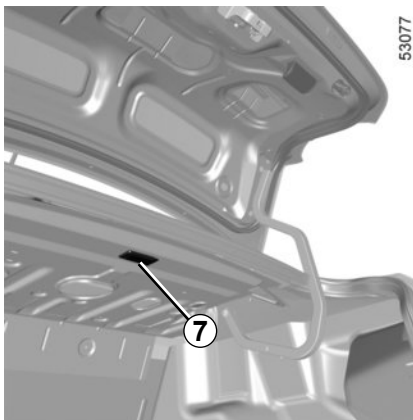


### Gepäckraumleuchte 7

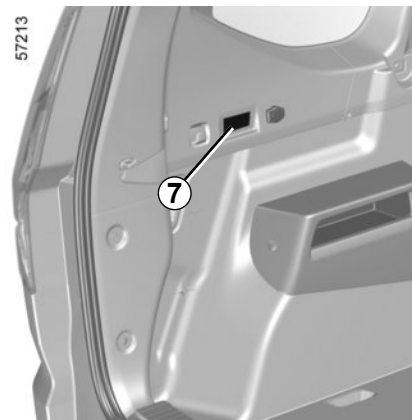
(Je nach Fahrzeug)

Die Lampe 7 leuchtet beim Öffnen der Klappe.

53077



57213

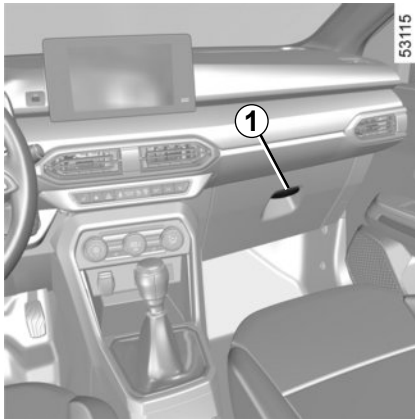


### Automatisches Ein- und Ausschalten der Innenbeleuchtung

(Je nach Fahrzeug)

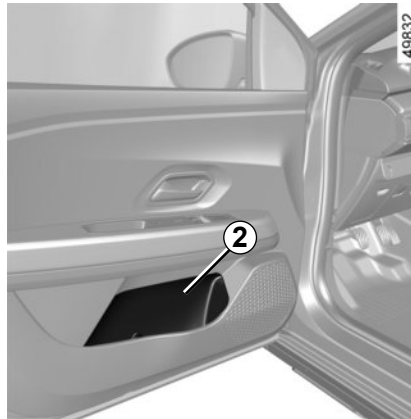
- Beim Entriegeln der Türen mittels Fernbedienung schaltet sich die Innenbeleuchtung für ca. 30 Sekunden ein.
- Ist eine Tür offen (bzw. nicht korrekt geschlossen), erfolgt ein verzögertes Abschalten der Innenbeleuchtung von ca. 1 bis 3 Minuten.
- Wenn alle Türen geschlossen sind, erlischt die Innenbeleuchtung beim Einschalten der Zündung langsam (Dimmer).

# ABLAGEFÄCHER, AUSTRÜSTUNG FAHRGASTRAUM (1/4)

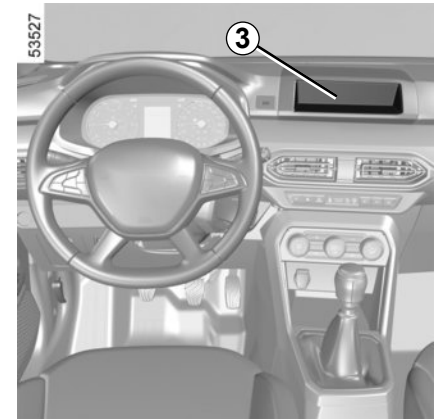


## Handschuhfach

Zum Öffnen am Griff **1** ziehen.



## Ablagefächer der Türen 2



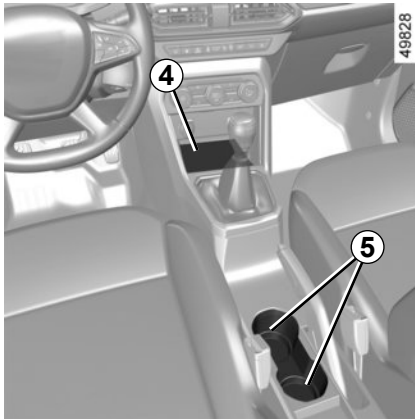
## Obere Ablage des Armaturenbretts 3

(Je nach Fahrzeug)



Achten Sie darauf, dass sich keine harten, schweren oder spitzen Gegenstände in diesem „offenen“ Ablagefach befinden oder herausragen. Diese könnten in Kurven, bei einer starken Bremsung oder einer Kollision herausgeschleudert werden und Insassen verletzen.

## ABLAGEFÄCHER, AUSRÜSTUNG FAHRGASTRAUM (2/4)

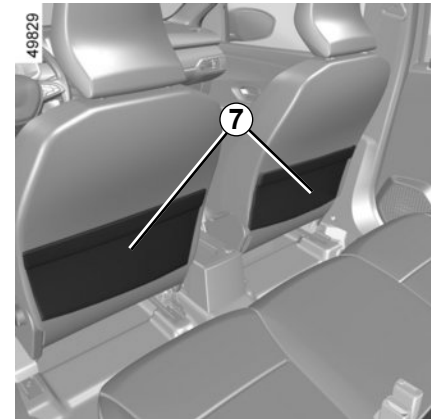


**Ablagefächer 4**

**Aschenbecheraufnahme 5**



**Armstütze vorne 6**

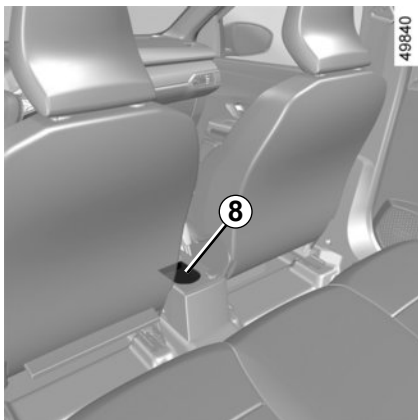


**Taschen 7 in den Rückenlehnen  
der Vordersitze**  
(Je nach Fahrzeug)

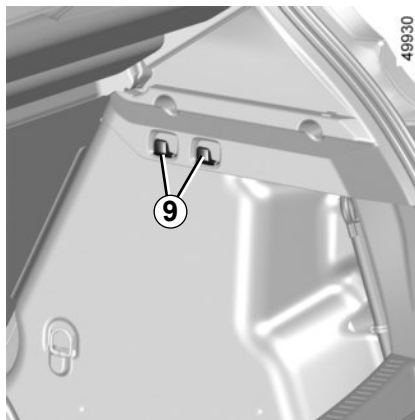


Keinerlei Gegenstände im vorderen Fußraum unterbringen, besonders auf der Fahrerseite; sie könnten beim plötzlichen Bremsen unter das Bremspedal rutschen und dieses blockieren.

## ABLAGEFÄCHER, AUSTRÜSTUNG FAHRGASTRAUM (3/4)

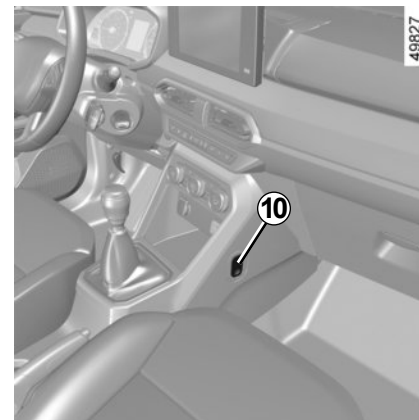


**Becherhalter 8**



**Taschenhaken 9**

Zulässiges Maximalgewicht je Haken: 5 kg.



**Taschenhaken 10**

Zulässiges Maximalgewicht je Haken: 3 kg.

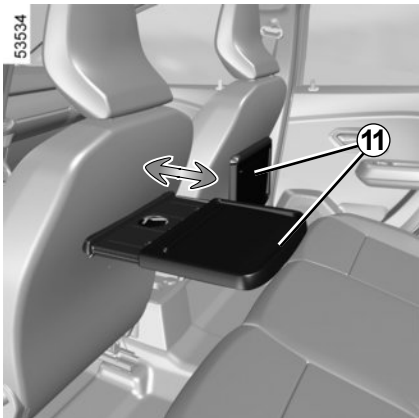


Achten Sie darauf, dass sich keine harten, schweren oder spitzen Gegenstände in diesem „offenen“ Ablagefach befinden oder herausragen. Diese könnten in Kurven, bei einer starken Bremsung oder einer Kollision herausgeschleudert werden und Insassen verletzen.



Keinerlei Gegenstände im vorderen Fußraum unterbringen, besonders auf der Fahrerseite; sie könnten beim plötzlichen Bremsen unter das Bremspedal rutschen und dieses blockieren.

## ABLAGEFÄCHER, AUSRÜSTUNG FAHRGASTRAUM (4/4)

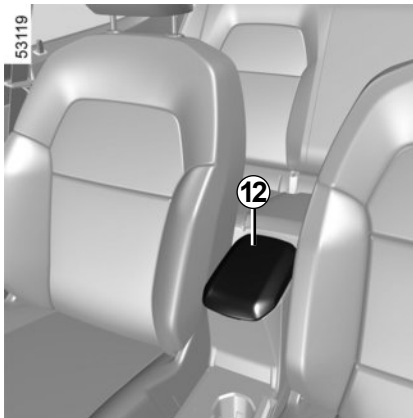


### Klapptische an den Rücksitzlehnen 11

(Je nach Fahrzeug)

Heben Sie das Ablagefach in die waagerechte Stellung an.

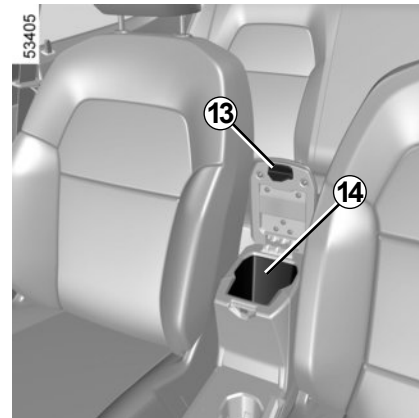
Es wird empfohlen, die Ablagefächer 11 nur bei stehendem Fahrzeug zu verwenden.



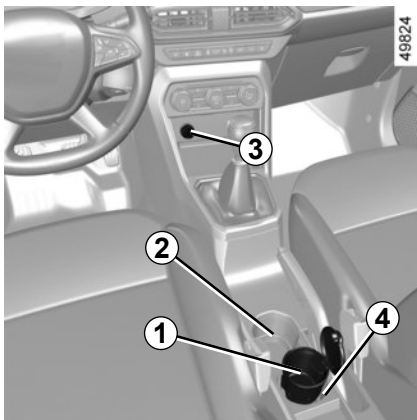
### Ablagefach in der mittlere Armlehne 14

(Je nach Fahrzeug)

Heben Sie den Deckel der mittleren Armlehne 12 mit der Griffplatte 13 an.



# ASCHENBECHER, ZIGARETTENANZÜNDER, STECKDOSE FÜR ZUBEHÖR



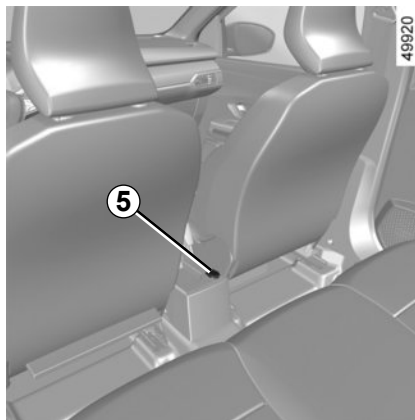
## Aschenbecher 1

Er kann sich in den Aufnahmefächern 2 oder 4 befinden.

Öffnen: Heben Sie den Deckel an.

Entleeren: Ziehen Sie den Aschenbecher aus der Aufnahme heraus.

Falls Ihr Fahrzeug nicht mit Zigarettanzünder und Aschenbecher ausgestattet ist, können Sie diese bei einem Vertragspartner erwerben.

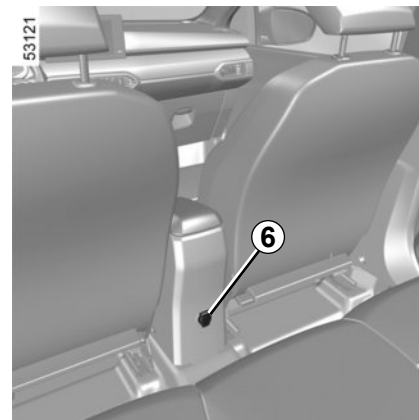


## Zigarettanzünder 3

Drücken Sie bei eingeschalteter Zündung den Zigarettanzünder 3 ein. Wenn die Heizspirale glüht, springt er mit einem leichten Klicken heraus. Nehmen Sie ihn heraus. Nach Gebrauch wieder einsetzen, ohne ihn ganz einzudrücken.

## Steckdosen für elektrisches Zubehör 3 und 5 oder 6

Die Steckdosen sind für den Anschluss von Zubehör vorgesehen, das von unserer technischen Abteilung genehmigt wurde.

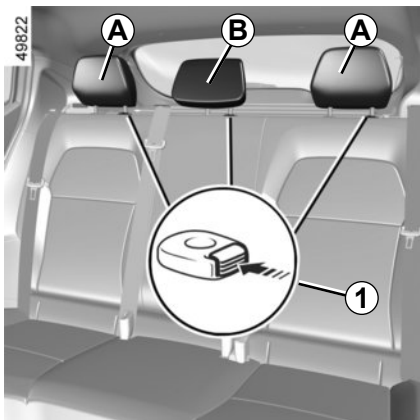


Schließen Sie nur Geräte bis zu einer Höchstleistung von 120 Watt (12 V) an.

Wenn mehrere Zubehörsteckdosen gleichzeitig in Benutzung sind, darf die Gesamtleistung des angeschlossenen Zubehörs nicht mehr als 180 Watt betragen.

**Brandgefahr!**

# KOPFSTÜTZEN HINTEN



## Kopfstützen entfernen A oder B

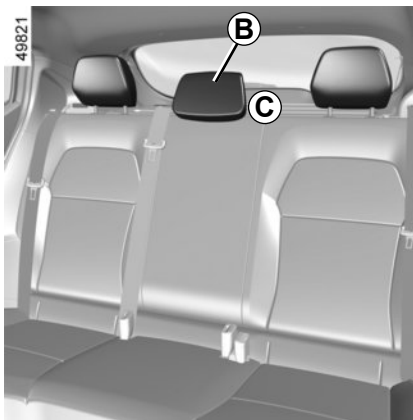
Schieben Sie die Kopfstütze bis zum Anschlag nach oben, drücken Sie dann auf den Knopf **1** und ziehen Sie die Kopfstütze heraus.

## Die Höhe der Kopfstütze einstellen B (je nach Fahrzeug)

Drücken Sie auf den Knopf **1** und stellen Sie gleichzeitig die gewünschte Höhe der Kopfstütze ein.

## Einbau der Kopfstützen A oder B

Führen Sie das Gestänge in die Führungsrohre ein, drücken Sie auf den Knopf **1**, schieben Sie die Kopfstütze nach unten und überprüfen Sie, dass sie richtig einrastet.

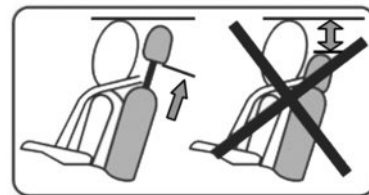


## Gebrauchsstellung der Kopfstütze B (je nach Fahrzeug)

Ziehen Sie die Kopfstütze bis ganz nach oben und senken Sie sie dann bis zur Arretierung ab.

## Ablageposition der Kopfstütze B (je nach Fahrzeug)

Drücken Sie den Knopf **1** und drücken Sie die Kopfstütze vollständig nach unten.



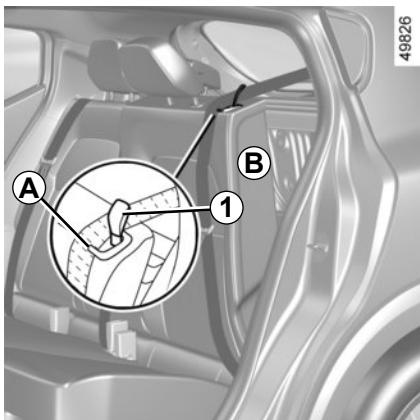
Ist eine Kopfstütze vollständig nach unten gedrückt (Position C), befindet sie sich in der Ablageposition: Diese Position darf nicht verwendet werden, wenn auf dem jeweiligen Sitz eine Person sitzt.



Die Kopfstütze dient der Sicherheit. Sie muss stets vorhanden und korrekt eingestellt sein. Die Oberkante der Kopfstütze soll nach Möglichkeit mit dem Scheitel abschließen.



# RÜCKSITZBANK: Verstellmöglichkeiten



## Umklappen der Rückenlehne

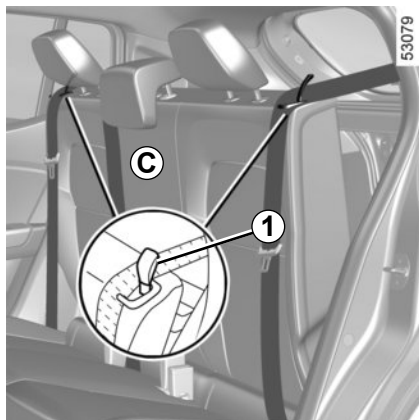
Darauf achten, dass die Vordersitze ausreichend nach vorne gestellt sind.

Senken Sie die Mittelkopfstütze bis zum Anschlag ab.

Setzen Sie die Sicherheitsgurte in ihre Führungen **A** ein.

Ziehen Sie an der Lasche **1** und klappen Sie die Rückenlehne **B** um.

Setzen Sie den Sicherheitsgurt vor dem Verstellen der Rückenlehne in die Gurtführung **A** ein, um eine Beschädigung des Gurtes zu vermeiden.



Je nach Fahrzeug zum Entriegeln der Sitzbank **C** gleichzeitig an den Laschen **1** ziehen, um sie von innen zu entriegeln.

**Zum Einbau der Rückenlehne** in umgekehrter Ausbaureihenfolge vorgehen.

Stellen Sie die Rückenlehne auf und rasten Sie sie in der Halterung ein.



Diese Einstellung aus Sicherheitsgründen nur bei stehendem Fahrzeug vornehmen.



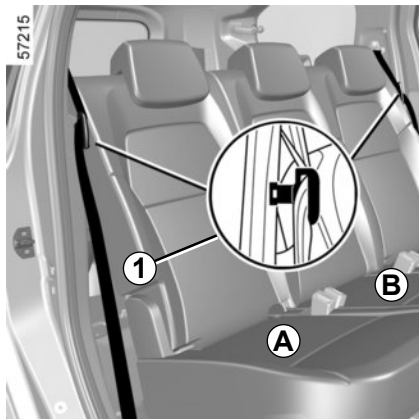
**Achten Sie beim Aufrichten der Rückenlehne darauf**, dass sie korrekt einrastet.

**Falls Sie Schonbezüge verwenden**, dürfen diese das korrekte Einrasten der Rückenlehne nicht behindern. Achten Sie auf die korrekte Positionierung der Sicherheitsgurte. Bringen Sie die Kopfstützen wieder in ihre ursprüngliche Position.



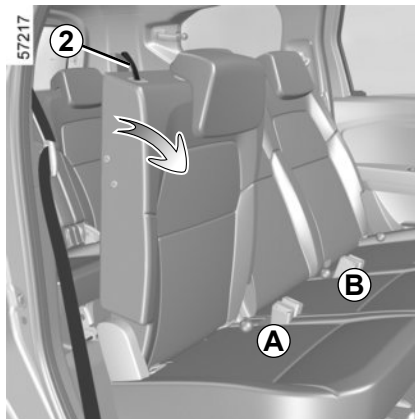
Achten Sie beim Verstellen der hinteren Sitzbank darauf, dass die Verankerungen frei sind (keine Hindernisse, Tiere, Steinchen, Lappen, Spielzeug...).

## FUNKTION DER RÜCKSITZE: zweite Sitzreihe (1/2)



### Zum Umklappen des Sitzes A oder der Sitzbank B

- Fahren Sie die Vordersitze nach vorne.
- führen Sie die Schlosszunge des Sicherheitsgurts des Rücksitzes in die Aufnahme **1** ein;
- senken Sie die Kopfstützen ab ➔ 3.36;
- ziehen Sie an der Lasche **2**;
- Klappen Sie die Rückenlehne auf das Sitzkissen.
- Stellen Sie den Sitz senkrecht.



Beim Verstellen der Rücksitze sicherstellen, dass die Verankerungen sauber sind (es dürfen keine Gegenstände wie Steine, Tücher, Spielzeug usw. stören).



Prüfen Sie die korrekte Positionierung und die Funktion der hinteren Sicherheitsgurte nach jeder Betätigung der Sitzbank.



### Aufstellen des Sitzes A oder der Sitzbank B

- Führen Sie die Sitzbank bis zum Einrasten nach unten.
- Die Rückenlehnen anheben.
- Vergewissern Sie sich, dass die Sitzkissen und die Rückenlehnen korrekt eingearastet sind.



Diese Einstellung aus Sicherheitsgründen nur bei stehendem Fahrzeug vornehmen.

## FUNKTION DER RÜCKSITZE: zweite Sitzreihe (2/2)

### Vorsichtsmaßnahmen



Wenn eine Person auf einem Sitz in der zweiten Sitzreihe sitzt, darf während der Fahrt der andere Sitz in der zweiten Sitzreihe nicht umgeklappt sein.

**Verletzungsgefahr.**



Stellen Sie zur Vermeidung von Verletzungen sicher, dass etwaige anwesende Personen genügend Abstand zu den beweglichen Teilen halten.



Achten Sie darauf, dass die Rückenlehne des Sitzes korrekt einrastet. Entfernen Sie gegebenenfalls störende Gegenstände hinten. Führen Sie den Vorgang solange aus, bis der Sitz korrekt eingerastet ist.



**Achten Sie beim Aufrichten der Rückenlehne darauf, dass sie korrekt einrastet.**  
**Falls Sie Schonbezüge verwenden,** dürfen diese das korrekte Einrasten der Rückenlehne nicht behindern. Achten Sie auf die korrekte Positionierung der Sicherheitsgurte. Bringen Sie die Kopfstützen wieder in ihre ursprüngliche Position.

## FUNKTION DER RÜCKSITZE: dritte Sitzreihe (1/6)



### Zugang zu den Rücksitzen der dritten Sitzreihe

- Ziehen Sie aus der zweiten Reihe die Lasche **1**.
- Klappen Sie die Rückenlehne auf das Sitzkissen.
- Stellen Sie den Sitz senkrecht.

Um den Sitz wieder in seine Ausgangsposition zu bringen, gehen Sie in umgekehrter Reihenfolge vor.



Stellen Sie zur Vermeidung von Verletzungen sicher, dass etwaige anwesende Personen genügend Abstand zu den beweglichen Teilen halten.

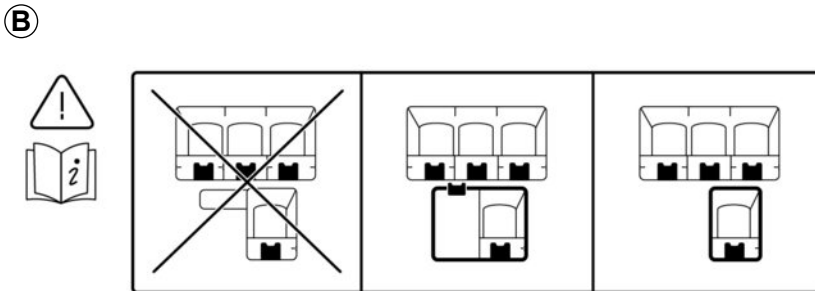


Achten Sie darauf, dass die Rückenlehne des Sitzes korrekt einrastet. Entfernen Sie gegebenenfalls störende Gegenstände hinten. Führen Sie den Vorgang solange aus, bis der Sitz korrekt eingerastet ist.



**Achten Sie beim Aufrichten der Rückenlehne darauf, dass sie korrekt einrastet.**  
**Falls Sie Schonbezüge verwenden,** dürfen diese das korrekte Einrasten der Rückenlehne nicht behindern. Achten Sie auf die korrekte Positionierung der Sicherheitsgurte. Bringen Sie die Kopfstützen wieder in ihre ursprüngliche Position.

## FUNKTION DER RÜCKSITZE: dritte Sitzreihe (2/6)



35041

### Vorsichtsmaßnahmen



Es ist es verboten, mit heruntergeklappter Rückenlehne oder heruntergeklapptem Sitz in der zweiten Sitzreihe zu fahren, wenn eine Person auf einem Sitz in der dritten Sitzreihe sitzt.

Der Aufkleber **A** im Fahrzeug erinnert daran.

**Verletzungsgefahr.**

43154

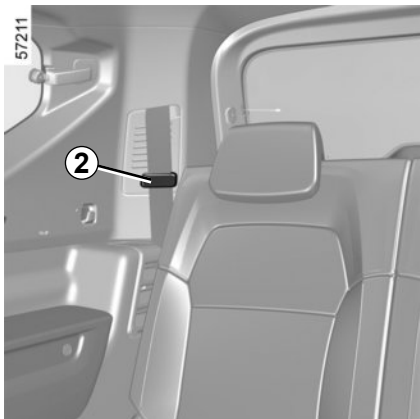


Es ist es verboten, mit heruntergeklapptem Sitz in der dritten Sitzreihe zu fahren, wenn eine Person auf einem der anderen Sitze in der dritten Sitzreihe sitzt.

Der Aufkleber **B** im Fahrzeug erinnert daran.

**Verletzungsgefahr.**

## FUNKTION DER RÜCKSITZE: dritte Sitzreihe (3/6)



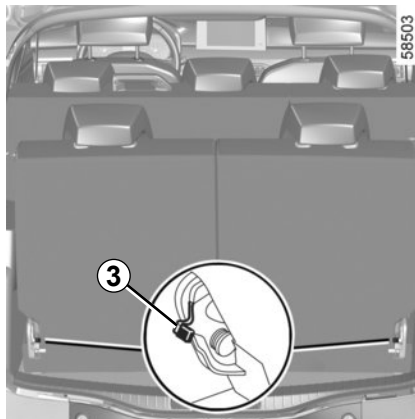
Zur Vergrößerung des Gepäckraums und zum Transport sperriger Gegenstände können die Rücksitze der dritten Reihe umgeklappt oder ausgebaut werden.

Achten Sie darauf, dass jeder einzelne Gurt 4 im zugehörigen Ring 5 fixiert ist.

**Beschädigungsgefahr.**

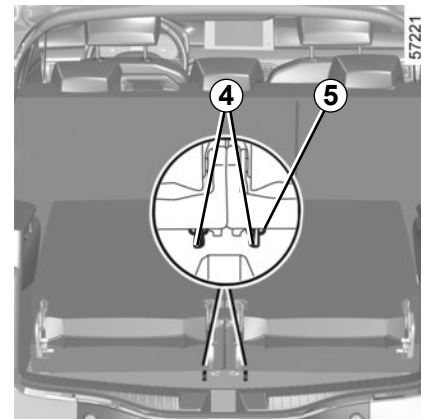


Diese Einstellung aus Sicherheitsgründen nur bei stehendem Fahrzeug vornehmen.

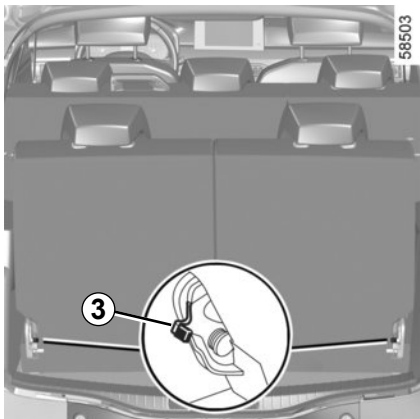


### Umklappen der Sitze

- Prüfen Sie, ob die hinteren Sicherheitsgurte ordnungsgemäß durch die Haken 2 geführt sind;
- Senken Sie die Kopfstützen ab ➔ 3.36;
- Entriegeln Sie die Betätigungen 3, drücken Sie in der Mitte auf die Rückenlehnen, und klappen Sie die Rückenlehnen auf das Sitzkissen um;
- Ziehen Sie an den Riemen 4, um die Sitze auszurasen und die Sitzfläche in die senkrechte Position heben.



## FUNKTION DER RÜCKSITZE: dritte Sitzreihe (4/6)



### Sitze zurückklappen

- Prüfen Sie, ob die hinteren Sicherheitsgurte ordnungsgemäß durch die Haken **2** geführt sind;
- Führen Sie das Sitzbankkissen bis zum Einrasten nach unten.
- die Betätigungen **3** entriegeln, indem Sie oben auf jede Rückenlehne drücken und diese dann aufrichten;
- Vergewissern Sie sich, dass das Sitzbankkissen und die Rückenlehnen korrekt einrasten.



Bei eingebauter Gepäckraumabdeckung dürfen keine Personen oder Tiere auf den Rücksitzen der dritten Reihe sitzen.

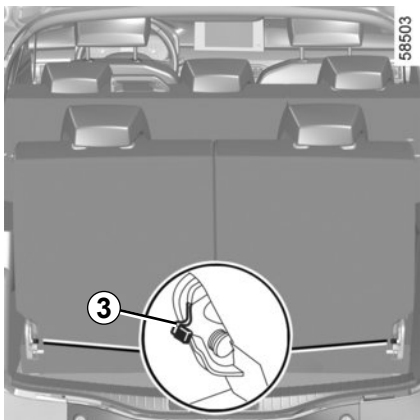


Prüfen Sie die korrekte Positionierung und die Funktion der hinteren Sicherheitsgurte nach jeder Betätigung der Sitzbank.



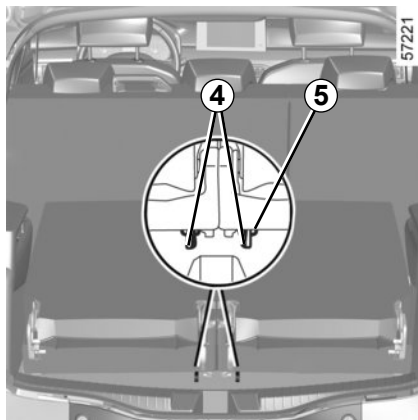
Beim Verstellen der Rücksitze sicherstellen, dass die Verankerungen sauber sind (es dürfen keine Gegenstände wie Steine, Tücher, Spielzeug usw. stören).

## FUNKTION DER RÜCKSITZE: dritte Sitzreihe (5/6)



### Ausbauen der Sitze

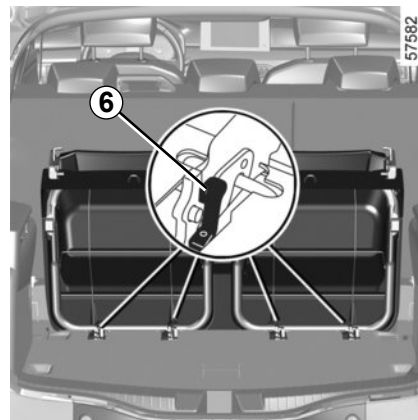
- Prüfen Sie, ob die hinteren Sicherheitsgurte ordnungsgemäß durch die Haken **2** geführt sind.
- **klappen Sie die Rücksitze der zweiten Sitzreihe zusammen** ➔ 3.38;
- senken Sie die Kopfstützen ab ➔ 3.36;



- Entriegeln Sie die Betätigungen **3**, drücken Sie in der Mitte auf die Rückenlehnen, und klappen Sie die Rückenlehnen auf das Sitzkissen um;
- ziehen Sie an den Riemen **4**, um die Sitze auszurasen und die Sitzfläche in die senkrechte Position heben;

Achten Sie darauf, dass jeder einzelne Gurt **4** im zugehörigen Ring **5** fixiert ist.

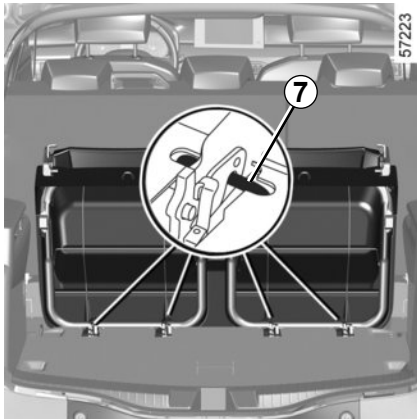
**Beschädigungsgefahr.**



- entriegeln Sie die Betätigungen **6**;
- die Sitze anheben, um diese über die hinteren Seitentüren zu entfernen. Sie können sie dann aus dem Fahrzeug entfernen.

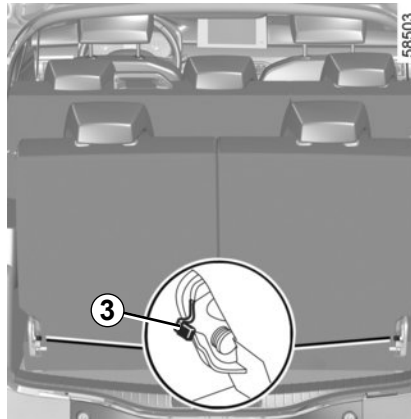


## FUNKTION DER RÜCKSITZE: dritte Sitzreihe (6/6)



### Einbauen der Sitze

- Prüfen Sie, ob die hinteren Sicherheitsgurte ordnungsgemäß durch die Haken **2** geführt sind;
- **klappen Sie die Rücksitze der zweiten Sitzreihe zusammen** ➔ 3.38;
- bringen Sie die Sitze durch die hinteren Seitentüren an den Haken auf dem Boden **7** an;
- führen Sie das Sitzbankkissen bis zum Einrasten nach unten;



- die Betätigungen **3** entriegeln, indem Sie oben auf jede Rückenlehne drücken und diese dann aufrichten;
- Vergewissern Sie sich, dass die Sitzfläche und die Rückenlehnen korrekt einrasten.



Beim Verstellen der Rücksitze sicherstellen, dass die Verankerungen sauber sind (es dürfen keine Gegenstände wie Steine, Tücher, Spielzeug usw. stören).



Prüfen Sie die korrekte Positionierung und die Funktion der hinteren Sicherheitsgurte nach jeder Betätigung der Sitzbank.

## GEPÄCKRAUM (1/2)



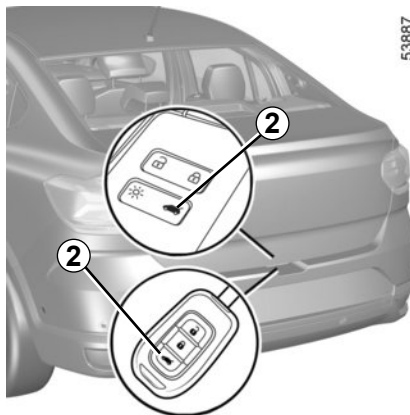
Je nach Fahrzeug gibt es mehrere Möglichkeiten, die Gepäckraumklappe zu betätigen:

- mit der Zentralverriegelung;
- durch manuelles Verriegeln.

### Öffnen Elektrische Zentralverriegelung

Drücken Sie je nach Fahrzeug bei entriegelten Türen die **1**-Taste oder die **2**-Taste (auf Schlüssel oder Karte), und die Gepäckraumklappe öffnet sich automatisch.

**Hinweis:** Stellen Sie vor dem Öffnen der Heckklappe sicher, dass sich innerhalb des Öffnungsbereichs der Heckklappe keine Hindernisse befinden.

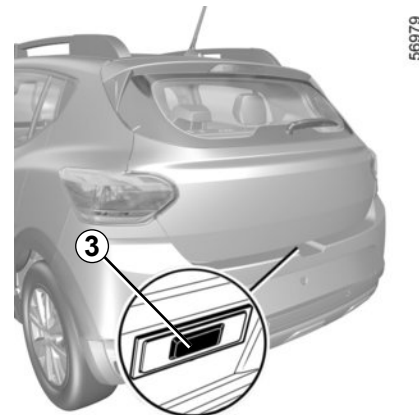


**Hinweis:** Bei sehr niedrigen Temperaturen kann es sein, dass das automatische Öffnen nicht funktioniert, weil die Dichtungen der Heckklappe gefroren sind.

Stellen Sie beim Öffnen/Schließen der Heckklappe sicher, dass die Bewegung durch nichts behindert wird.



Aus Sicherheitsgründen dürfen die Türen nur bei stehendem Fahrzeug geöffnet oder geschlossen werden. **Verletzungsgefahr!**



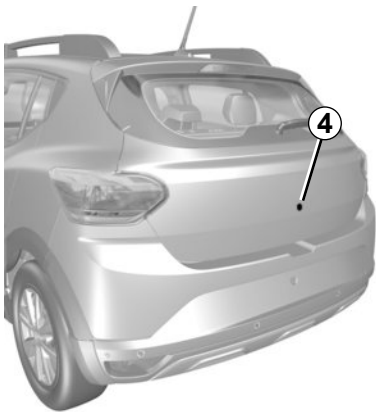
Drücken Sie bei entriegelten Türen die **3**-Taste und öffnen Sie die Gepäckraumklappe.



Stellen Sie beim Öffnen der Gepäckraumklappe sicher, dass anwesende Personen genügend Abstand zu den beweglichen Teilen halten.

**Verletzungsgefahr!**

## GEPÄCKRAUM (2/2)

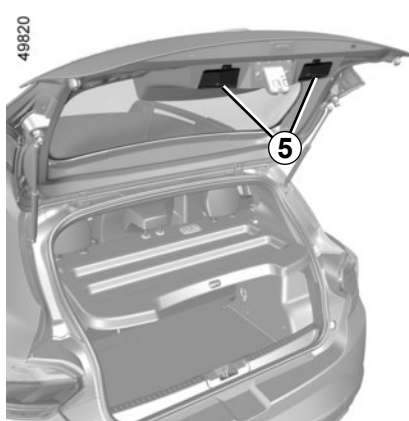


53001

### Manuelle Entriegelung

#### Öffnen von außen

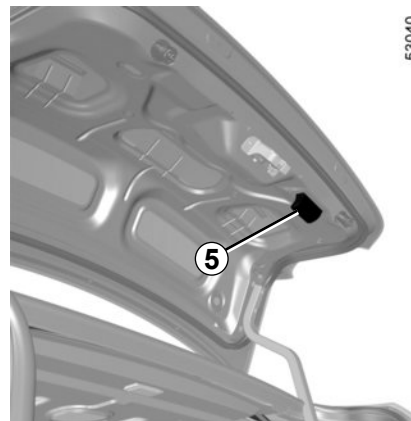
Stecken Sie den Schlüssel in das Schloss der Gepäckraumklappe **4**, drehen Sie ihn und öffnen Sie die Gepäckraumklappe.



49820

### Schließen

Wenn das Fahrzeug entsprechend ausgestattet ist, fassen Sie die Heckklappe zunächst am Innengriff **5** an und führen Sie sie nach unten.

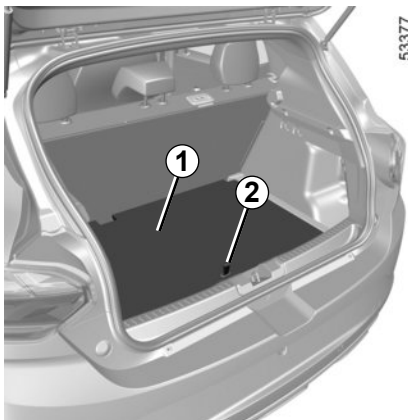


53040



Die Befestigung von Trägern jeder Art (Fahrradträger, Gepäckkoffer, etc.), die sich am Gepäckraumdeckel abstützen, ist untersagt. Wenn Sie einen Lastenträger an Ihrem Fahrzeug befestigen möchten, wenden Sie sich an eine Vertragswerkstatt.

# ABLAGEFÄCHER, AUSTRÜSTUNG GEPÄCKRAUM (1/3)

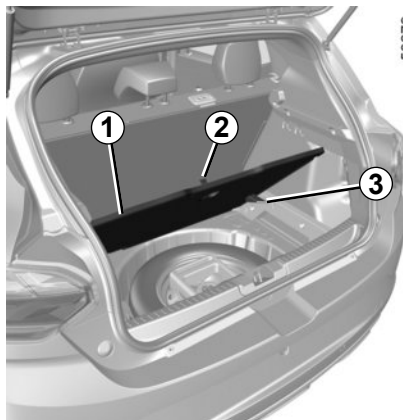


## Bodenklappe 1

### Position „Laderraumerweiterung“

Indem Sie die Rückenlehne der Rücksitzbank umklappen, entsteht ein flacher Boden und der Gepäckraum kann in zwei getrennte Bereiche aufgeteilt werden.

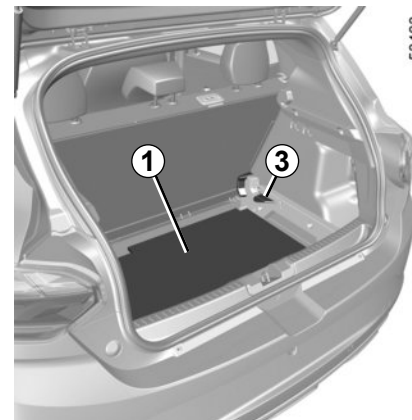
Die Bodenklappe ist auf der Führung 3 positioniert.



## Zwischenstellung

In verriegelter Stellung kann damit auf das unter dem Boden befindliche Reserverad zugegriffen werden.

- Entfernen Sie die Bodenklappe 1 mithilfe der Lasche 2;
- Verstauen Sie sie mithilfe der vorgesehenen Führungen 3 im Gepäckraum.



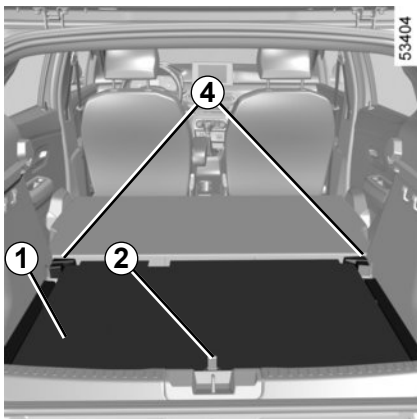
## Ablageposition

Sie ermöglicht ein größeres Gepäckraumvolumen.

- Entfernen Sie die Bodenklappe 1 mithilfe der Lasche 2;
- Die Bodenklappe im Gepäckraum unter der Schiene 3 platzieren.

Zulässige Last auf der Bodenklappe:  
100 kg, gleichmäßig verteilt.

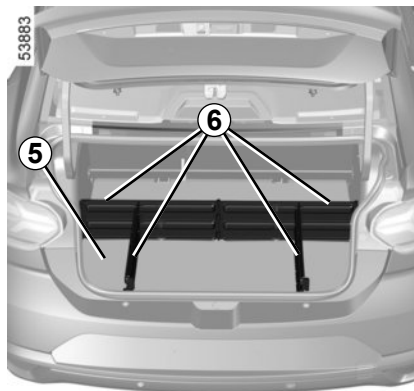
## ABLAGEFÄCHER, AUSRÜSTUNG GEPÄCKRAUM (2/3)



### Schrägstellung

Heben Sie die Bodenklappe **1** mithilfe der Lasche **2** und setzen Sie sie auf die Haltevorrichtungen **4**.

Die maximale Belastung der Bodenklappe in geneigter Position darf 80 kg (bei gleichmäßiger Gewichtsverteilung) nicht überschreiten.



### Gepäckraumunterteilung

(Je nach Fahrzeug)

Der Gepäckraum kann angepasst werden, um separate Stauräume bereitzustellen.

Für die Demontage und Montage der Komponenten **6** siehe die zugehörigen Anweisungen.

Es empfiehlt sich, diese Anweisung bei den Bordpapieren aufzubewahren.

### Anmerkung

- stellen Sie beim Zusammenbau **6** der Komponenten sicher, dass der Gepäckraumteppich **5** richtig liegt;
- verwenden Sie nach dem Zerlegen den Aufbewahrungsbeutel, um die Komponenten zu verstauen **6**.

Maximal zulässige Ladung im Gepäckraum: 16 kg gleichmäßig auf die Ablagefächer verteilt.

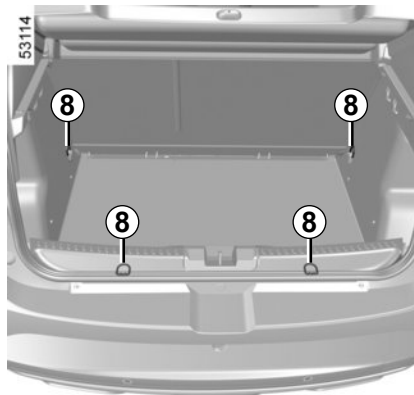
## ABLAGEFÄCHER, AUSRÜSTUNG GEPÄCKRAUM (3/3)



### Verzurrhaken

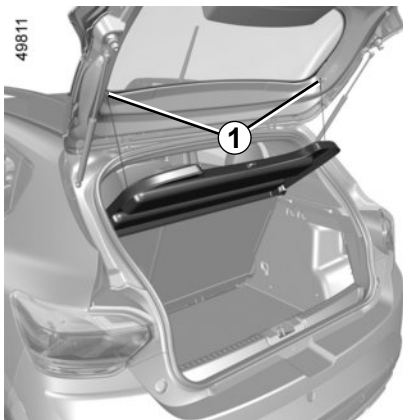
Je nach Fahrzeug können die Verankerungspunkte **7** oder **8** im Gepäckraum verwendet werden, um die Ladung zu sichern.

Das Fahrzeug muss so beladen werden, dass die schwersten Gegenstände an der Rückenlehne der Rücksitzbank anliegen.



Die Gegenstände mit dem größten Gewicht sollten immer direkt auf dem Gepäckraumboden aufliegen. Verwenden Sie die Verzurrhaken am Gepäckraumboden (soweit vorhanden). Das Ladegut ist so zu sichern, dass bei heftigem Bremsen keinerlei Gegenstände nach vorne auf die Insassen geschleudert werden können. Rasten Sie die Schlosszungen der hinteren Sicherheitsgurte stets in die Gurtschlösser ein, auch wenn sie nicht benutzt werden.

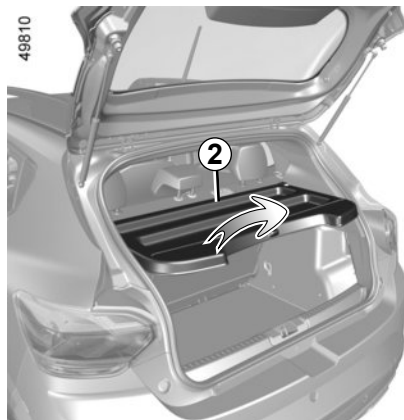
# HECKABLAGE



## 5-Türer

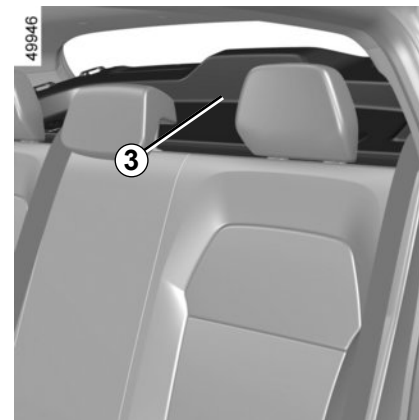
### Ausbau

Hängen Sie die zwei Halteseile **1** (an der Heckklappe) aus.



Heben Sie die Ablage **2** leicht an und ziehen Sie sie nach hinten heraus.

Einsetzen: In umgekehrter Reihenfolge vorgehen.

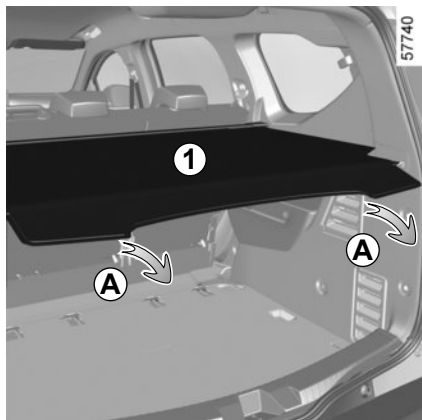


## 4-Türer



Legen Sie keine, vor allem keine schweren oder harten Gegenstände auf die Heckablage **2** bzw. **3**. Im Falle einer abrupten Bremsung oder eines Unfalls könnten diese Gegenstände die Insassen gefährden.

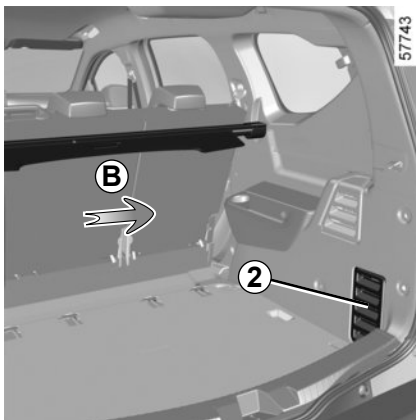
# GEPÄCKRAUMABDECKUNG



## Einrollen der Gepäckraumabdeckung 1

Ziehen Sie die Gepäckraumabdeckung **1** vorsichtig zu sich, indem Sie die Enden festhalten (Bewegung **A**), um die Stifte aus ihren Befestigungspunkten auf jeder Seite des Gepäckraums zu lösen.

Verwenden Sie die Enden, um die Gepäckabdeckung beim Aufrollen zu führen.



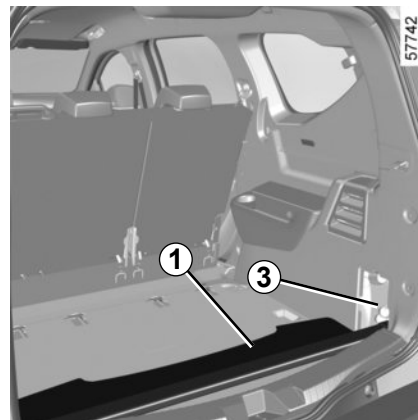
## Aus-/Einbau der Gepäckraumabdeckung

Bewegen Sie die Gepäckraumabdeckung nach rechts (Pfeilrichtung **B**) und heben Sie die linke Seite der Aufrollvorrichtung an.

Für den Einbau erst die rechte Seite einsetzen, diese nach rechts drücken und anschließend die linke Seite der Aufrollvorrichtung in ihre Aufnahme einsetzen.



Bei eingebauter Gepäckraumabdeckung dürfen keine Personen oder Tiere auf den Rücksitzen der dritten Reihe sitzen.



## Verstauen der Gepäckraumabdeckung

Sie können die Gepäckraumabdeckung **1** direkt auf dem Boden verstauen. Entfernen Sie dazu die Abdeckung **2** und setzen Sie die linke Seite der Gepäckraumabdeckung gefaltet **1** in das Fach **3** ein.



Legen Sie keine schweren oder harten Gegenstände auf die Gepäckraumabdeckung. Im Falle einer abrupten Bremsung oder eines Unfalls könnten diese Gegenstände die Insassen in Gefahr bringen.



## TRANSPORT VON GEGENSTÄNDEN IM GEPÄCKKRAUM (1/2)

Transportgut stets so in den Gepäckraum einräumen, dass die größte Fläche angelehnt ist an:

- die Rückenlehnen der Rücksitzbank bei normaler Beladung (Beispiel **A**);



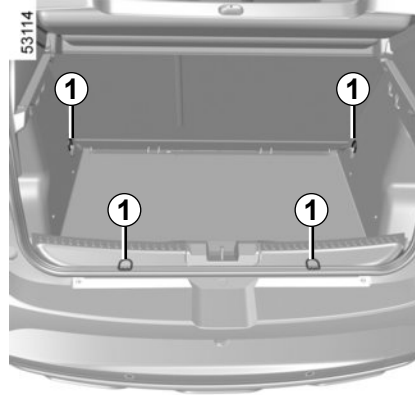
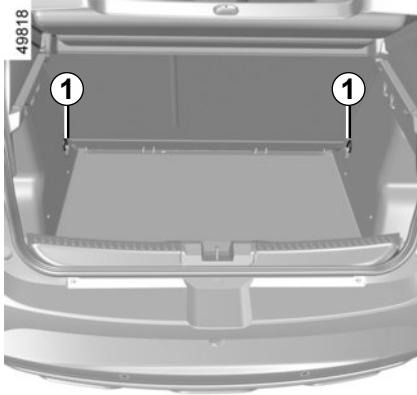
- Die Vordersitze bei umgeklappten Rückenlehnen → 3.37 (z.B. **B**).



Die Gegenstände mit dem größten Gewicht sollten immer direkt auf dem Gepäckraumboden aufliegen.

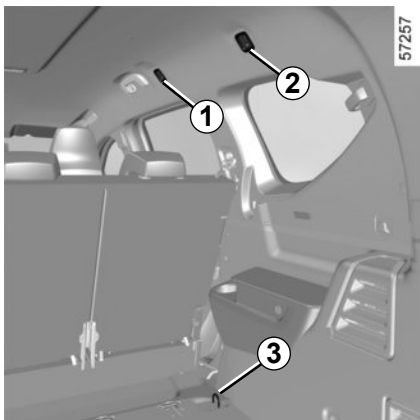
Das Fahrzeug muss so beladen werden, dass die schwersten Gegenstände an der Rückenlehne der Rücksitzbank anliegen.

## TRANSPORT VON GEGENSTÄNDEN IM GEPÄCKKRAUM (2/2)



Die Gegenstände mit dem größten Gewicht sollten immer direkt auf dem Gepäckraumboden aufliegen. Ist das Fahrzeug mit Verzurrösen **1** am Gepäckraumboden ausgestattet, nutzen Sie diese zum Fixieren transportierter Gegenstände. Das Ladegut ist so zu sichern, dass bei heftigem Bremsen keinerlei Gegenstände nach vorne auf die Insassen geschleudert werden können. Rasten Sie die Schlosszungen der hinteren Sicherheitsgurte stets in die Gurtschlösser ein, auch wenn sie nicht benutzt werden.

## TRANSPORT VON GEGENSTÄNDEN: Trennnetz



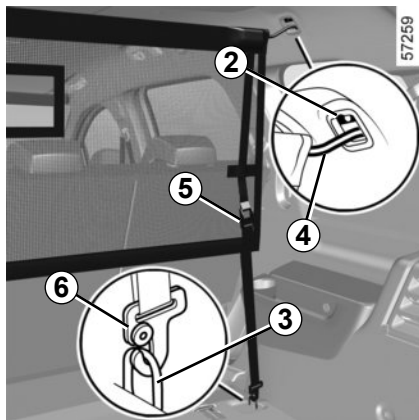
Bei Fahrzeugen mit Trennnetz dient dieses beim Transport von Tieren oder von Gepäck der Trennung zwischen Gepäckraum und Fahrgastraum.

Es wird hinter den Rücksitzen der zweiten Reihe oder hinter Fahrer- und Beifahrersitz angebracht.



Das Trennnetz darf nicht zum Zurückhalten oder Befestigen von Gegenständen verwendet werden.

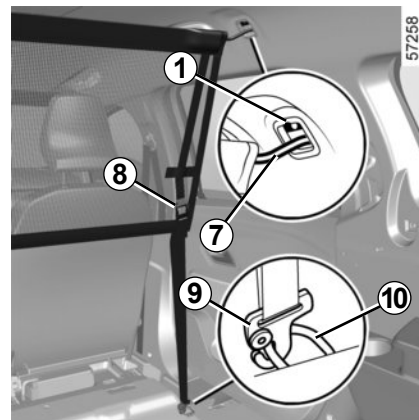
Verletzungsgefahr!



### Einbau des Trennnetzes hinter den Sitzen der zweiten Sitzreihe

Im Fahrzeuginnenraum auf beiden Seiten:

- Öffnen Sie die Abdeckung **2**, um an die Verankerungen zur oberen Befestigung des Trennnetzes zu gelangen.
- Hängen Sie das obere Gestänge des Netzes **4** in die Verankerungen ein.
- Befestigen Sie die beiden Haken **6** der Netzgurte **5** an den Verankerungen **3**.
- Spannen Sie den Gurt **5** und damit das Netz.



### Anbringung des Trennnetzes hinter den Vordersitzen

Im Fahrzeuginnenraum auf beiden Seiten:

- Öffnen Sie die Abdeckung **1**, um an die Verankerungen zur oberen Befestigung des Trennnetzes zu gelangen.
- Hängen Sie das obere Gestänge des Netzes **7** in die Verankerungen ein.
- Befestigen Sie die beiden Haken **9** der Netzgurte **8** an den Verankerungen **10**.
- Spannen Sie den Gurt **8** und damit das Netz.

# TRANSPORT: Abschleppen, Abschleppausrüstung

## Zulässige Stützlast, zulässige Anhängelast (gebremst und ungebremst)

→ 6.10.

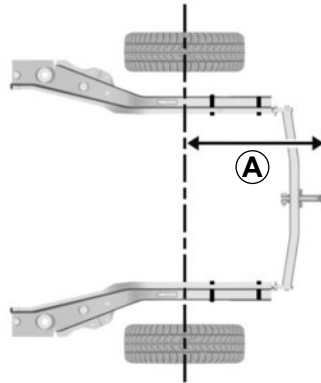
### Auswahl und Montage der Anhängerzugvorrichtung

Maximales Gewicht der Anhängerzugvorrichtung: 23 kg.

Es ist nicht zulässig, eine mechanische Abschleppvorrichtung (Kugel, Haken usw.) anzubringen, die ohne Werkzeug abnehmbar oder einziehbar ist, wenn sie bei Nichtgebrauch nicht einfach entfernt oder neu positioniert werden kann.

Zu Montage und Benutzung der Anhängerzugvorrichtung die Anweisung des Herstellers beachten.

Es empfiehlt sich, diese Anleitung mit den Fahrzeugpapieren aufzubewahren.



33243

4-Türer:

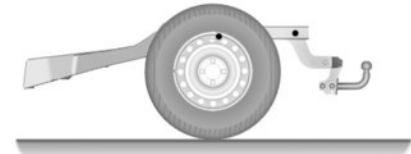
**A = 1053 mm (max.)**

5-Türer:

**A = 790 mm (max.)**

Kombi:

**A = 944 mm (max.)**

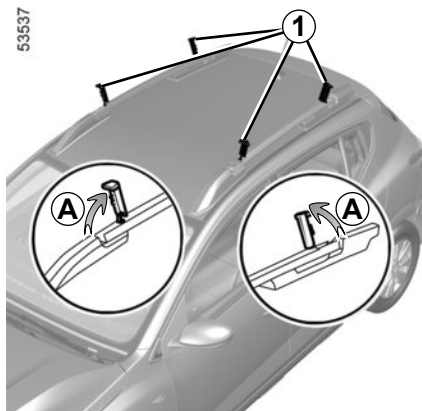


33244

Abschleppvorrichtungen dürfen keine Beleuchtungskomponenten oder das Nummernschild verdecken, wenn sie nicht verwendet werden. Mechanische Abschleppvorrichtungen (Kugel, Haken usw.), die ohne Werkzeug entfernt werden können, sowie einziehbare Objekte müssen entfernt oder neu positioniert werden, wenn sie nicht verwendet werden.

Sie müssen in jedem Fall die gesetzlichen Bestimmungen des jeweiligen Landes beachten.

## DACHGALERIEN (1/4)

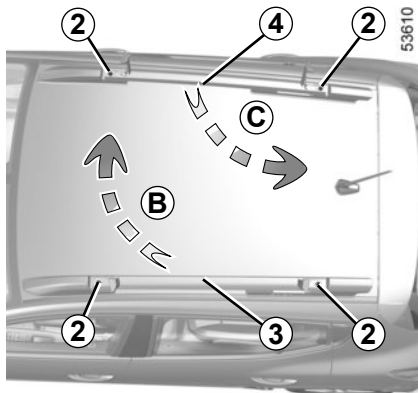


### Modulare Dachgalerien

Wenn das Fahrzeug entsprechend ausgestattet ist, ermöglicht Ihnen diese Vorrichtung, die Dachträger entweder in Längs- oder in Querrichtung zu positionieren.

#### Drehen der Dachträger in Querposition:

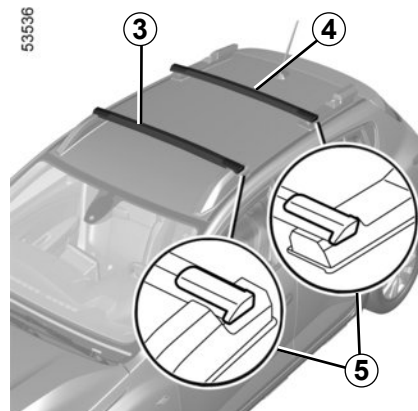
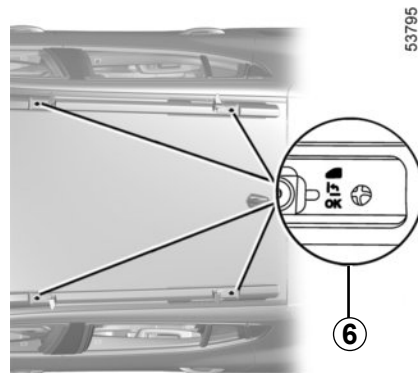
- Die drehbaren Abdeckungen **1** lösen und in die vertikale Position bringen (Bewegung **A**;
- Lösen Sie die Schrauben **2** mit dem Drehmomentschlüssel **7** (siehe folgende Seiten), der sich im Handschuhfach befindet;



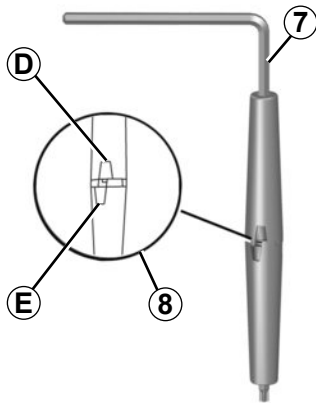
- Dachträger **3** und **4** anheben und in der umgekehrten Position anbringen **5**. Dazu den Träger **3** (Bewegung **B**) vorne positionieren, dann den Träger **4** (Bewegung **C**) hinten positionieren.

**Hinweis:** Sicherstellen, dass die Träger **3** und **4** korrekt positioniert sind und, je nach Fahrzeug, entsprechend der auf jeder Markierung **6** angegebenen Richtung, die sich auf den Halterungen an den beiden Enden der Dachträger befinden, angebracht sind.

Zulässige Dachlast ➔ 6.10.

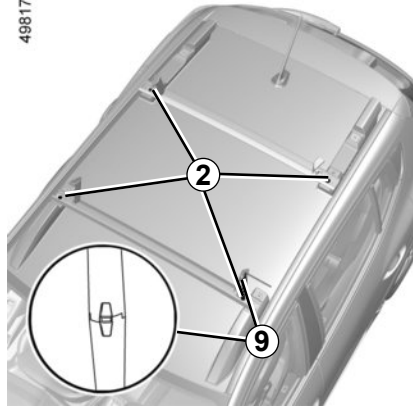


## DACHGALERIEN (2/4)



53609

48617



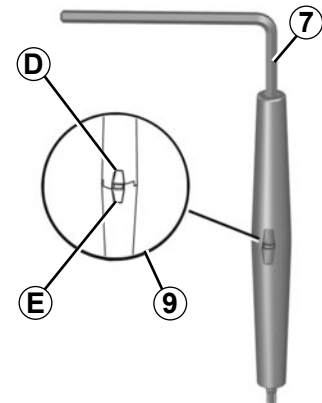
- Verwenden Sie das Werkzeug **7** zum Anziehen der Schrauben **2**: Markierungen **D** und **E** auf dem Werkzeug sollten nicht synchronisiert werden (Markierung **8**);
- Ziehen Sie die Schrauben **2** so weit wie möglich mit dem Werkzeug **7** an, bis die Markierungen **D** und **E** auf dem Werkzeug **7** parallel sind (Markierung **9**);
- drehbare Abdeckungen einrasten **1**.

**Hinweis:** Dachträger **3** und **4** sind nicht untereinander austauschbar.

Die Dachgalerie darf sich keinesfalls in Querposition (Tragposition) befinden, wenn das Fahrzeug in eine Waschanlage mit Walzbürsten fährt.



Vergewissern Sie sich, dass die beiden modularen Dachgalerien richtig positioniert und verriegelt sind.



53608

### Dachträger in der Querposition

Die Höchstgeschwindigkeit muss auf 130 km/h begrenzt werden.

## DACHGALERIEN (3/4)

Werden die Dachträger nicht in Querposition verwendet, müssen sie wieder in Längsposition montiert werden, um den Kraftstoffverbrauch zu optimieren und Luftgeräusche zu vermeiden.

Wenden Sie sich bei Verlust an einen zugelassenen Händler, um Schrauben 2 und Werkzeug 7 zu erhalten.



Die modulare Dachgalerie wird original zusammengebaut und sind von unserer technischen Abteilung genehmigt.

Sie ist mit Schrauben 2 und Werkzeug 7 ausgestattet. Diese dürfen nur zur Befestigung der Dachgalerie am Fahrzeug verwendet werden.



Überprüfen Sie, ob die an der modularen Dachgalerie angebrachten Gegenstände und/oder Zubehörteile (Fahrradträger, Dachkoffer usw.) richtig positioniert, gleichmäßig verteilt und gesichert sind.



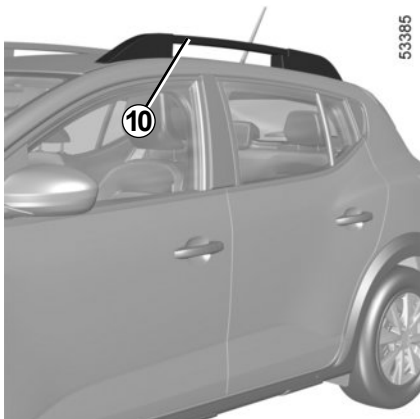
F

### QR code „Modulare Dachgalerien“ F

Den QR code benutzen, um ein Video online abzurufen.

**Hinweis:** Dieses Video ist kein Ersatz für die Bedienungsanleitung des Fahrzeugs.

## DACHGALERIEN (4/4)



### Dachlängsträger

Wenn das Fahrzeug entsprechend ausgestattet ist, können Sie Gepäck oder zusätzliche Ausstattungen (Fahrradträger, Skiträger) transportieren:

- An einer Dachreling;
- auf Querstangen, die auf den Längsstangen des Dachträgers befestigt sind **10**,
- direkt auf den Längsstangen des Dachträgers.

Es ist untersagt, Dachschielen an Fahrzeugen nachzurüsten, die im Originalzustand keine haben.

Lassen Sie sich bezüglich des passenden Zubehörs für Ihr Fahrzeug von Ihrer Vertragswerkstatt beraten. Zu Montage und Benutzung der Anhängerzugvorrichtung die Anweisung des Herstellers beachten.

Es empfiehlt sich, diese Anleitung mit den Fahrzeugpapieren aufzubewahren.

**Zulässige Dachlast** ➔ 6.10.

## Vorsichtsmaßnahmen bei der Benutzung

### Öffnen der Heckklappe

Stellen Sie vor einer Betätigung der Heckklappe sicher, dass Gegenstände und/oder Zubehör (Fahrradträger, Dachbox...) korrekt auf dem Dach befestigt sind und dass sie der Heckklappe beim Öffnen nicht im Weg sind.



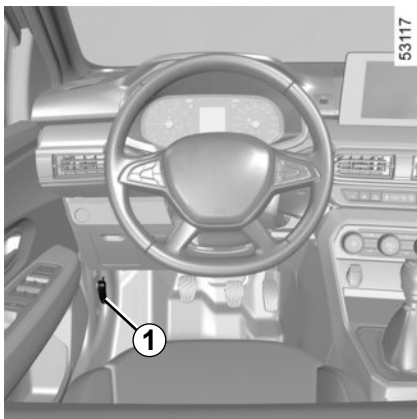
Die Befestigung von Trägern jeder Art (Fahrradträger, Gepäckkoffer, etc.), die sich am Gepäckraumdeckel abstützen, ist untersagt. Wenn Sie einen Lastenträger an Ihrem Fahrzeug befestigen möchten, wenden Sie sich an eine Vertragswerkstatt.



# Kapitel 4: Wartung

Fronthaube .....	4.2
Motorölstand: Allgemeines .....	4.4
Motorölstand: Nachfüllen/Befüllen und Ölwechsel .....	4.5
Füllstände .....	4.8
Füllstand der Bremsflüssigkeit .....	4.8
Kühflüssigkeit .....	4.9
Behälter der Scheibenwaschanlage .....	4.10
Filter .....	4.11
Ihr Reifendruck .....	4.12
Batterie .....	4.14
Pflege der Karosserie .....	4.16
Pflege der Innenverkleidungen .....	4.19

## MOTORHAUBE (1/2)



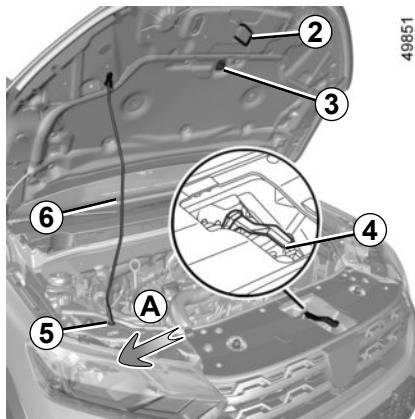
Um die Motorhaube zu öffnen, öffnen Sie eine Tür und ziehen Sie den **1**-Griff, der sich auf der linken Seite des Armaturenbretts befindet.

### Entriegeln des Sicherheitshakens der Fronthaube

Ziehen Sie zum Entriegeln die Motorhaube ein wenig nach oben und bewegen Sie die Lasche **4** in Pfeilrichtung **A**, um den Haken **2** zu lösen).



Bevor Sie irgendwelche Arbeiten im Motorraum durchführen, müssen Sie die Zündung ausschalten. ➔ 2.3 ➔ 2.5.



### Öffnen der Fronthaube

Die Haube anheben und die Stütze **6** aus ihrer Halterung **3** lösen. Zu Ihrer eigenen Sicherheit ist es sehr wichtig, die Stütze in ihre Halterung einzupassen **5**.

### Schließen der Fronthaube

Stellen Sie sicher, dass keinerlei Gegenstände im Motorraum vergessen wurden. Um die Motorhaube zu schließen, halten Sie die Haube in der Mitte, setzen Sie die Stütze **6** wieder in ihre Halterung **3** ein, senken Sie die Haube bis 30 cm über die geschlossene Position ab und lassen Sie sie dann los. Sie verriegelt sich durch ihr Eigengewicht.



Vorsicht bei Arbeiten im Motorraum. Der Motor kann noch heiß sein. Zudem kann sich der Kühlerventilator jederzeit in

Gang setzen. Die Kontrolllampe im Motorraum erinnert daran.



**Verletzungsgefahr.**



Bei Arbeiten im Motorraum sicherstellen, dass der Scheibenwischerschalter in Position **Aus** steht.

**Verletzungsgefahr.**



Stützen Sie sich nicht auf der Motorhaube ab: Diese könnte sich unbeabsichtigt schließen.

## MOTORHAUBE (2/2)



Prüfen Sie, ob die Motorhaube korrekt verriegelt ist. Achten Sie darauf, dass die Verriegelung frei von Gegenständen (Steinchen, Lappen ...) ist.



Die Stop and Start-Funktion muss für sämtliche Arbeiten im Motorraum deaktiviert werden.



Stellen Sie nach Arbeiten im Motorraum sicher, dass Sie dort nichts vergessen haben (Lappen, Werkzeuge...).

Diese könnten zu einer Beschädigung des Motors führen oder einen Brand auslösen.



Nach einem (auch leichten) Aufprall gegen das Frontblech oder die Motorhaube, baldmöglichst das Verriegelungssystem von einem Vertragspartner überprüfen lassen.

## MOTORÖLSTAND: Allgemeines

Ein Motor verbraucht Öl, um die sich bewegenden Teile zu schmieren und zu kühlen. itunter muss zwischen den planmäßigen Ölwechseln etwas Öl nachgefüllt werden.

Wenn Sie jedoch nach der Einfahrzeit mehr als 0,5 Liter Öl auf 1.000 Km nachfüllen müssen, sollten Sie Ihren Vertragspartner darauf aufmerksam machen.

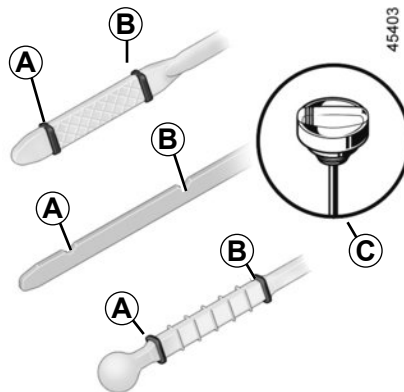
**Kontrollintervalle: Überprüfen Sie den Ölstand regelmäßig, insbesondere vor jeder längeren Fahrt, um der Gefahr von Motorschäden vorzubeugen.**

### Ablezen des Ölstands

Ein korrektes Messergebnis ist nur auf ebener Fläche und nach längerer Standzeit des Motors zu erzielen.

**Zum Ablesen des genauen Ölstands und um Motorschäden durch einen zu hohen Füllstand zu vermeiden, unbedingt den Messstab verwenden.**

Das Display an der Instrumententafel warnt nur bei minimalem Füllstand.



- Ziehen Sie den Messstab heraus und wischen Sie ihn mit einem sauberen und fusselfreien Tuch ab.
- schieben Sie ihn dann wieder bis zum Anschlag hinein (für die mit einem „Öl-messstab mit Deckelverschluss“ C ausgestattet Fahrzeuge: drehen Sie den Deckel wieder fest zu);
- Ziehen Sie den Messstab heraus.
- Lesen Sie den Füllstand ab: Er darf weder unter der Markierung „mini“ A noch über der Markierung „maxi“ B liegen.

Achten Sie nach dem Ablesen darauf, dass der Messstab bis zum Anschlag eingeschoben wird bzw. der Ölmesstab mit Deckelverschluss vollständig festgeschraubt ist.



Einen Trichter verwenden oder den Bereich des Einfüllstutzens schützen, um zu verhindern, dass Motoröl auf heiße Teile des Motorraums oder auf empfindliche Teile (z. B. elektrische Bauteile) gelangt.

**Brandgefahr.**



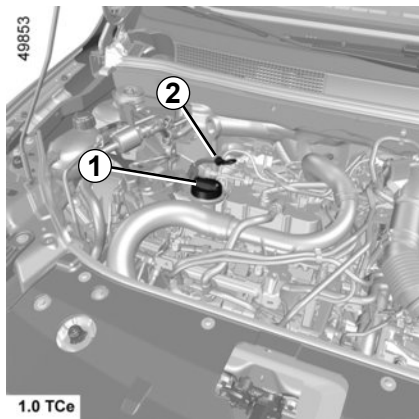
### Überschreiten des maximalen Ölstands

Der maximale Füllstand **B** darf auf keinen Fall überschritten werden. Andernfalls besteht die Gefahr einer Beschädigung des Motors und des Abgasentgiftungssystems. **Starten Sie den Motor nicht**, wenn der maximale Füllstand überschritten ist. Wenden Sie sich an eine Vertragswerkstatt.



Bevor Sie irgendwelche Arbeiten im Motorraum durchführen, müssen Sie die Zündung ausschalten. ➔ 2.3 oder ➔ 2.5.

# MOTORÖLSTAND: Nachfüllen, Befüllen, Ablassen (1/3)



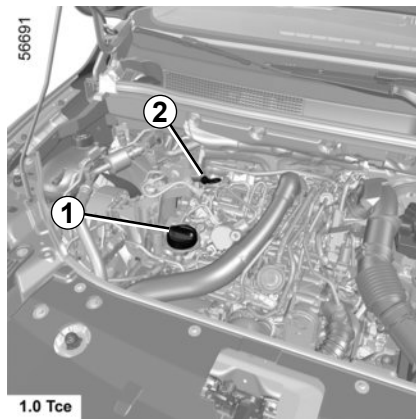
## Befüllen/Auffüllen

Das Fahrzeug muss sich auf ebener Fläche befinden, der Motor muss ausgeschaltet und kalt sein (beispielsweise bevor Sie den Motor morgens zum ersten Mal starten).



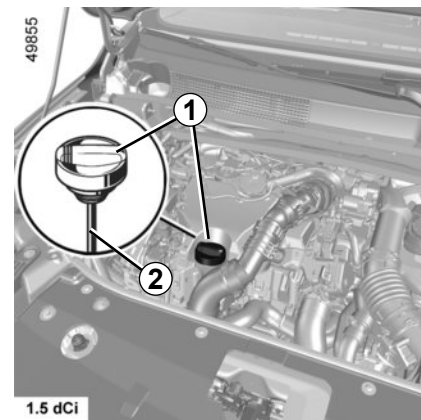
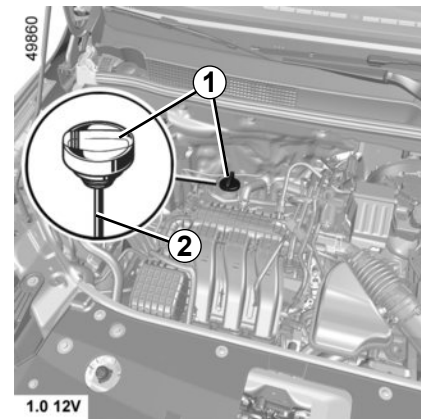
Bevor Sie irgendwelche Arbeiten im Motorraum durchführen, müssen Sie die Zündung ausschalten. ➔ 2.3 oder ➔ 2.5.

Achten Sie darauf, dass der zulässige Höchststand „**maxi**“ nicht überschritten wird, und vergessen Sie nicht, den Deckel **1** und den Messstab **2** einzusetzen.



- Drehen Sie den Stopfen **1** heraus.
- Korrigieren Sie den Füllstand (zur Information: Die Füllmenge zwischen den Markierungen MINI und MAXI des Messstabs **2** beträgt je nach Motor zwischen 1,5 und 2 Litern).
- Warten Sie ungefähr 20 Minuten, bis das Öl durchgelaufen ist.
- Überprüfen Sie erneut den Füllstand mittels Messstab **2** (wie oben beschrieben).

Achten Sie nach dem Ablesen darauf, dass der Messstab bis zum Anschlag eingeschoben wird bzw. der Ölmesstab mit Deckelverschluss vollständig festgeschraubt ist.



# MOTORÖLSTAND: Nachfüllen, Befüllen, Ablassen (2/3)

## Motorölwechsel

**Kontrollintervalle:** siehe Wartungsdokument Ihres Fahrzeugs.

## Füllmenge beim Ölwechsel

Siehe die Wartungsunterlagen Ihres Fahrzeugs oder wenden Sie sich an einen Vertragspartner.

Überprüfen Sie immer den Füllstand des Motoröls mit Hilfe des Messstabs, wie oben beschrieben (er darf niemals unter der Markierung „Mini“ oder über der Markierung „Maxi“ liegen).

## Qualität des Motoröls

Siehe die Wartungsunterlagen Ihres Fahrzeugs.



### Überschreiten des maximalen Ölstands

Der maximale Füllstand darf auf keinen Fall überschritten werden: Andernfalls besteht die Gefahr einer Beschädigung des Motors und des Abgasentgiftungssystems.

**Starten Sie den Motor nicht**, wenn der maximale Füllstand überschritten ist. Wenden Sie sich an eine Vertragswerkstatt.



**Öl nachfüllen oder Ölstand kontrollieren:** Beim Nachfüllen von Öl oder beim Kontrollieren des Ölstands darauf achten, dass kein Öl auf die Motorkomponenten tropft.

Vergessen Sie nicht, den Deckel richtig zu schließen und den Ölmesstab wieder anzubringen, damit keine Ölspritzer auf heiße Motorkomponenten gelangen.

**Brandgefahr.**



### Auffüllen von Motoröl

Einen Trichter verwenden oder den Bereich des Einfüllstutzens schützen, um zu verhindern, dass Motoröl auf heiße Teile des Motorraums oder auf empfindliche Teile (z. B. elektrische Bauteile) gelangt.

**Brandgefahr.**

Bei übermäßigem oder wiederholtem Absinken des Füllstandes wenden Sie sich bitte an eine Vertragswerkstatt.



**Motorölwechsel:** Wenn Sie den Motorölwechsel bei betriebswarmem Motor durchführen, setzen Sie sich der Gefahr von Verbrennungen durch das ablaufende heiße Öl aus.

## MOTORÖLSTAND: Nachfüllen, Befüllen, Ablassen (3/3)



Die Stop and Start-Funktion muss für sämtliche Arbeiten im Motorraum deaktiviert werden.



Motor nicht in geschlossenen Räumen laufen lassen! Vergiftungsgefahr!



Bei Arbeiten im Motorraum sicherstellen, dass der Scheibenwischerschalter in Position Aus steht.

**Verletzungsgefahr.**



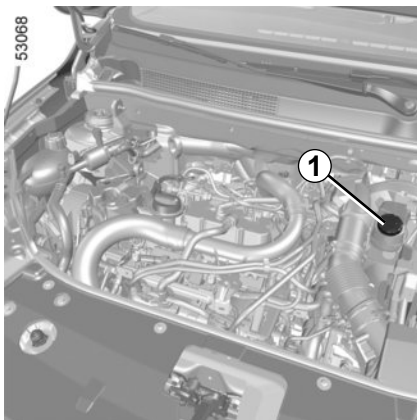
Vorsicht bei Arbeiten im Motorraum. Der Motor kann noch heiß sein. Zudem kann sich der Kühlerventilator jederzeit in

Gang setzen. Die Kontrolllampe im Motorraum erinnert daran.



**Verletzungsgefahr.**

## FÜLLSTÄNDE (1/3)



### **Bremsflüssigkeit**

Kontrollintervalle: Häufig - in jedem Fall, sobald Sie nur die leichteste Beeinträchtigung der Bremsen feststellen.

Die Kontrolle des Füllstands erfolgt bei stehendem Motor auf ebener Fläche.



Bevor Sie irgendwelche Arbeiten im Motorraum durchführen, müssen Sie die Zündung ausschalten. ➔ 2.3 oder ➔ 2.5.

### **Füllstand**

Der Füllstand sinkt im Normalfall mit der Abnutzung der Bremsbeläge. Er darf jedoch nicht unter die Warnmarkierung „**MINI**“ am Bremsflüssigkeitsbehälter **1** sinken.

Wenn Sie den Verschleißgrad der Bremscheiben und Bremstrommeln selbst prüfen möchten, besorgen Sie sich das Dokument mit der Erklärung der Kontrollmethode. Es ist in den Vertragswerkstätten oder über die Webseite des Herstellers erhältlich.

### **Befüllen des Systems**

Nach Arbeiten am Hydrauliksystem der Bremsen muss grundsätzlich die Bremsflüssigkeit durch einen Fachmann erneuert werden.

Ausschließlich vom Hersteller geprüfte und zugelassene Bremsflüssigkeit aus einem neuen versiegelten Behälter einfüllen.

### **Austauschintervalle**

Siehe die Wartungsunterlagen Ihres Fahrzeugs.

Bei übermäßigem oder wiederholtem Absinken des Füllstands wenden Sie sich bitte an eine Vertragswerkstatt.

Bei Arbeiten im Motorraum sicherstellen, dass der Scheibenwischerschalter in Position Aus steht.

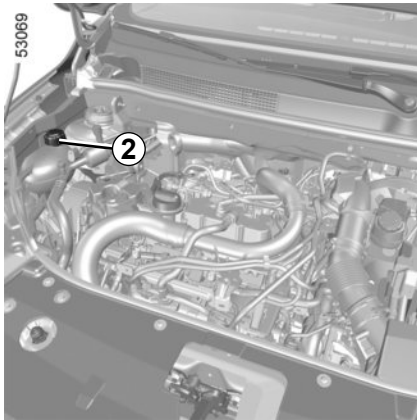
**Verletzungsgefahr.**



Die Stop and Start-Funktion muss für sämtliche Arbeiten im Motorraum deaktiviert werden.



## FÜLLSTÄNDE (2/3)



### Kühflüssigkeit

Der Füllstand muss bei stehendem Motor auf ebener Fläche **im Kaltzustand** zwischen den Markierungen „MINI“ und „MAXI“ auf dem Kühflüssigkeitsbehälter **2** liegen.

Vor Erreichen der Markierung MINI muss der Füllstand **bei kaltem Motor** korrigiert werden.

### Kontrollintervalle

**Den Kühflüssigkeitsstand regelmäßig kontrollieren** (Kühflüssigkeitsmangel kann schwerwiegende Motorschäden zur Folge haben).

Nur mit vom Hersteller geprüfter Kühflüssigkeit auffüllen; damit ist gewährleistet:

- Frostschutz
- Korrosionsschutz des Kühlsystems

### Austauschintervalle

Siehe das Wartungsdokument Ihres Fahrzeugs.

Bei übermäßigem oder wiederholtem Absinken des Füllstandes wenden Sie sich bitte an eine Vertragswerkstatt.




Keinerlei Arbeiten am Kühlsystem bei warmem Motor durchführen.

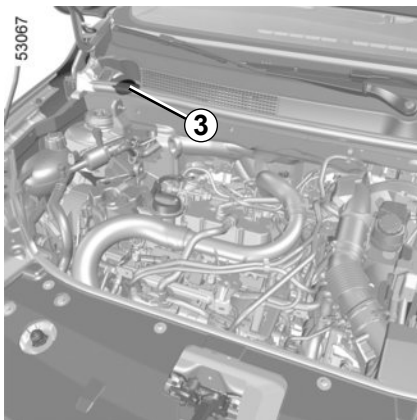
**Es besteht Verbrennungsgefahr.**



Vorsicht bei Arbeiten im Motorraum. Der Motor kann noch heiß sein. Zudem kann sich der Kühlventilator jederzeit in

Gang setzen. Die Kontrolllampe  im Motorraum erinnert daran. **Verletzungsgefahr.**

## FÜLLSTÄNDE (3/3)



### Scheibenwaschanlage

#### Auffüllen:

Öffnen Sie bei abgestelltem Motor den Deckel 3. Füllen Sie auf, bis die Flüssigkeit sichtbar wird, und bringen Sie anschließend den Deckel wieder an.

Dieser Vorratsbehälter versorgt die Scheiben-Waschanlage vorne und hinten (falls am Fahrzeug vorhanden).

**Hinweis:** Überprüfen Sie regelmäßig den Füllstand und füllen Sie ggf. vor einer Fahrt Flüssigkeit nach.

**Waschflüssigkeit:** Wasser + Spezialzusatz für Scheibenwaschanlagen (im Winter mit Frostschutz).


**Düsen:** Verwenden Sie zum Ausrichten der Düsen der Frontscheiben-Waschanlage ein spitzes Werkzeug, wie z. B. eine Nadel.



Die Stop and Start-Funktion muss für sämtliche Arbeiten im Motorraum deaktiviert werden.



Vorsicht bei Arbeiten im Motorraum. Der Motor kann noch heiß sein. Zudem kann sich der Kühlerventilator jederzeit in

Gang setzen. Die Kontrolllampe  im Motorraum erinnert daran.  
**Verletzungsgefahr.**



Bei Arbeiten im Motorraum sicherstellen, dass der Scheibenwischerschalter in Position Aus steht.

**Verletzungsgefahr.**

## FILTER

Der Austausch der Filterelemente (Luftfilter, Reinluftfilter, Kraftstofffilter usw.) ist in den Wartungsarbeiten Ihres Fahrzeugs vorgesehen.

**Austauschintervalle der Filterelemente:**  
Siehe die Wartungsunterlagen des Fahrzeugs.

### Reinluftfilter

Falls Ihr Fahrzeug im Originalzustand über kein Reinluftfilter verfügt, kann dieser nachgerüstet werden.

Wenden Sie sich an eine Vertragswerkstatt.



Die Stop and Start-Funktion muss für sämtliche Arbeiten im Motorraum deaktiviert werden.



Bei Arbeiten im Motorraum sicherstellen, dass der Scheibenwischerschalter in Position Aus steht.

**Verletzungsgefahr.**



Vorsicht bei Arbeiten im Motorraum. Der Motor kann noch heiß sein. Zudem kann sich der Kühlventilator jederzeit in

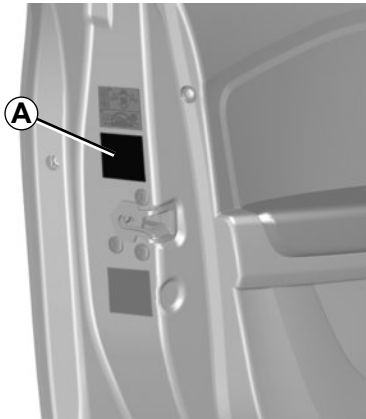
Gang setzen. Die Kontrolllampe



im Motorraum erinnert daran.  
**Verletzungsgefahr.**

## REIFENDRUCK (1/2)

56692




### Aufkleber A

Öffnen Sie die Fahrertür, um ihn zu lesen.

Der Reifendruck muss bei kalten Reifen gemessen werden.

Ist eine Messung bei **kalten** Reifen nicht möglich, den Reifendruck um **0,2 bis 0,3 bar (3 psi)** gegenüber dem Sollwert erhöhen. **Niemals Luft aus einem warmen Reifen ablassen.**

### Fahrzeug mit automatischer Reifendruckkontrolle

Bei zu niedrigem Reifendruck (Reifenpanne, zu geringe Befüllung usw.) leuchtet die Kontrolllampe  in der Instrumententafel auf. ➔ 2.32.

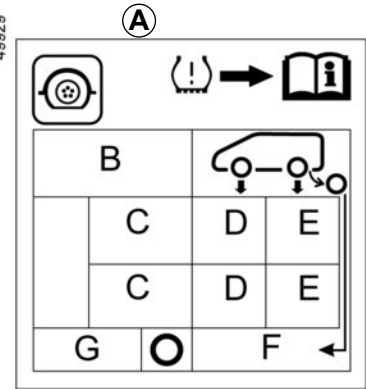


### Voll beladene Fahrzeuge (zulässiges Gesamtgewicht erreicht) mit Anhänger

Den Reifendruck um **0,2 bar** erhöhen und nicht schneller als **100 km/h** fahren. ➔ 6.10.

**Gefahr von Reifenplatzern.**

49929



Welche Informationen sich wo auf diesem Aufkleber befinden, hängt vom jeweiligen Fahrzeug ab.

**B:** Größe der montierten Reifen.

**C:** Erlaubte Geschwindigkeit.

**D:** Reifendruck vorne.

**E:** Reifendruck hinten.

**F:** Reifendruck für das Reserverad.

**G:** Größe des Reifens auf dem Reserverad.

## REIFENDRUCK (2/2)

### Sicherheit der Reifen und Nutzung von

**Ketten:** Informationen zu den Wartungsbedingungen und, je nach Ausführung, zur Montage von Schneeketten. ➔ 5.14.



Zu Ihrer Sicherheit und zur Einhaltung der geltenden Rechtsvorschriften.

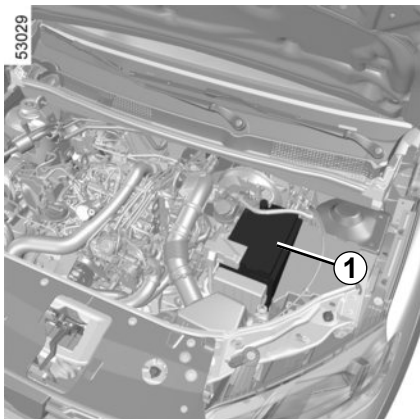
Wenn Reifen erneuert werden, dürfen nur solche gleicher Marke, Größe, gleichen Typs und gleichen Profils an einer Achse montiert werden.

**Sie müssen: eine maximale Tragfähigkeit und eine maximal zulässige Geschwindigkeit aufweisen, die entweder den Originalreifen oder den von Ihrer Vertragswerkstatt empfohlenen Reifen entsprechen.**

Die Nicht-Einhaltung dieser Anweisungen kann Ihre Sicherheit gefährden und einen Verstoß gegen die Konformität Ihres Fahrzeugs darstellen.

**Gefahr des Verlusts der Kontrolle über das Fahrzeug.**

## BATTERIE (1/2)



Die Batterie **1** ist wartungsfrei. **Bitte nicht öffnen und keine Flüssigkeit nachfüllen.**



Die Batterie stets vorsichtig handhaben; die Batterie-säure darf nicht mit der Haut oder gar mit den Augen in Berührung kommen. Sollte es dennoch dazu kommen, spülen Sie gründlich mit Wasser und suchen Sie gegebenenfalls einen Arzt auf.

Offenes Feuer und Zündquellen von der Batterie und deren Umfeld fern halten: Es besteht Explosionsgefahr.

Je nach Fahrzeugtyp überwacht ein System permanent den Ladezustand der Batterie. Wenn er abnimmt, wird die Meldung „Batterie im Sicherheitsmodus“ auf der Instrumententafel angezeigt gefolgt von „Batt. fast leer Motor starten“. Starten Sie in diesem Fall den Motor, fahren Sie das Fahrzeug oder warten Sie, bis die Meldung von der Instrumententafel verschwindet.

**Hinweis:** Die Meldung „Batterie im Sicherheitsmodus“ kann bei Fahrzeugnutzung mit abgestelltem Motor nach 5 bis 30 Minuten angezeigt werden, um den Benutzer zu warnen, dass stromverbrauchende Funktionen (Innenbeleuchtung, Radio, Navigation, Belüftung, Zubehörstromversorgung usw.) eventuell automatisch abgeschaltet werden.

Der Ladezustand der Batterie kann sinken, insbesondere:

- wenn Sie kurze Strecken fahren
- wenn Sie in der Stadt fahren
- wenn die Temperatur sinkt
- nach längerer Nutzung von Verbrauchselementen (Radio usw.) bei ausgeschaltetem Motor.

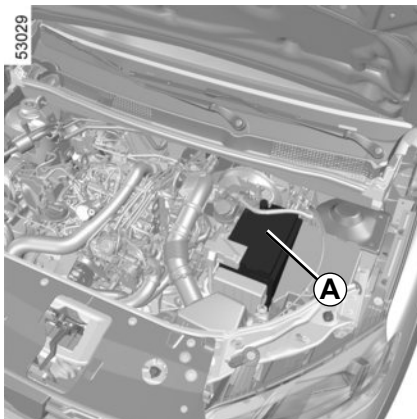


Bevor Sie irgendwelche Arbeiten im Motorraum durchführen, müssen Sie die Zündung ausschalten. ➔ 2.3 oder ➔ 2.5.



Die Stop and Start-Funktion muss für sämtliche Arbeiten im Motorraum deaktiviert werden.

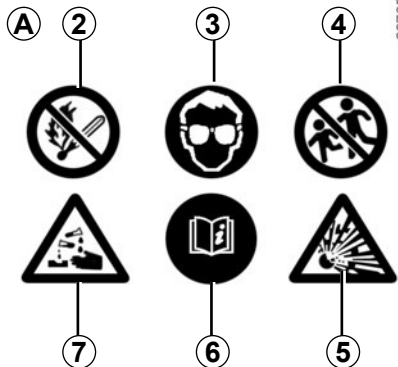
## BATTERIE (2/2)



Vorsicht bei Arbeiten im Motorraum. Der Motor kann noch heiß sein. Zudem kann sich der Kühlventilator jederzeit in



Gang setzen. Die Kontrolllampe im Motorraum erinnert daran.  
**Verletzungsgefahr.**



### Aufkleber A

Beachten Sie die Warnhinweise auf der Batterie:

- 2 Kein offenes Feuer und Rauchverbot;
- 3 Unbedingt einen Augenschutz tragen;
- 4 Von Kindern fernhalten;
- 5 Explosionsgefahr;
- 6 siehe Bedienungsanleitung;
- 7 Vorsicht ätzend.

## Austauschen der Batterie



Um Ihre Sicherheit und die einwandfreie Funktion der elektrischen Ausstattung des Fahrzeugs (Leuchten, Scheibenwischer, ABS usw.) zu gewährleisten, dürfen Eingriffe an der Batterie (Ausbau, Abklemmen usw.) grundsätzlich nur durch Fachleute vorgenommen werden.

### Gefahr schwerwiegender Verbrennungen durch Stromschlag

Halten Sie unbedingt die Austauschzeiten ein, die in den Wartungsunterlagen angegeben sind (nicht überschreiten).

Es handelt sich um eine Batterie eines speziellen Typs. Achten Sie beim Austausch darauf, eine Batterie des gleichen Typs einzusetzen.

Wenden Sie sich an einen Vertragspartner.

## PFLEGE DER KAROSSERIE (1/3)

Ein gut instand gehaltenes Fahrzeug können Sie länger fahren. Daher wird empfohlen, das Fahrzeug von außen regelmäßig zu pflegen.

Ihr Fahrzeug wurde mit modernen technischen Mitteln gegen Korrosion geschützt. Es ist jedoch ständig verschiedenen Faktoren ausgesetzt.

### Ätzende Substanzen in der Luft

- Luftverschmutzung (Stadtgebiete, Industriegebiete usw.),
- Salzgehalt der Luft (in Meeresnähe, besonders bei warmer Witterung),
- jahreszeitlich bedingte Einflüsse von Witterung und Luftfeuchtigkeit (Streugut, Straßenreinigung usw.).

### Nutzungsbedingte Auswirkungen

#### Schleifeffekte

Staubpartikeln in der Luft, Sand, Schmutz; Steinchen, die andere Fahrzeuge hochschleudern usw.

Ein Minimum an Vorbeugemaßnahmen zur Ausschaltung gewisser Risikofaktoren ist daher erforderlich.

### Was Sie tun sollten

Reinigen Sie Ihr Fahrzeug häufig **bei ausgeschaltetem Motor** mit den von uns empfohlenen Reinigungsmitteln (niemals scheuernde Produkte verwenden). Zuvor mit dem Wasserstrahl gründlich abspülen:

- Ablagerungen von Baumharzen und Industrieschmutz;
- Schlamm, der in den Radkästen und am Fahrzeugunterboden ein feuchtes Gemisch bildet;
- **Vogelkot**, dessen chemische Bestandteile **zum schnellen Ausbleichen oder gar zum Ablösen des Lacks führen können**; solche Verschmutzungen müssen **unbedingt** sofort entfernt werden, da sich die Flecken später auch durch Polieren nicht mehr entfernen lassen;
- Rückstände von Streusalz, besonders in den Radkästen und am Fahrzeugunterboden, vor allem nach Fahrten in Gebieten, wo chemische Schmelzmittel eingesetzt wurden.

Entfernen Sie regelmäßig herabgefallene Pflanzenreste (Harz, Blätter...) vom Fahrzeug.

Beachten Sie eventuelle gesetzliche Vorschriften im Zusammenhang mit der Wagenwäsche (z.B. Verbot, Fahrzeuge auf öffentlichen Straßen zu waschen).

Abstand halten zu anderen Fahrzeugen, wenn Splitt auf der Straße liegt (Gefahr von Lackschäden).

Eventuelle Lackschäden möglichst schnell beheben oder beheben lassen, damit sich kein Korrosionsherd bildet.

Denken Sie daran, Ihr Fahrzeug zu den vorgeschriebenen Kontrollen in die Werkstatt zu bringen, wenn es über eine Korrosionsschutz-Garantie verfügt. Siehe Wartungsunterlagen.

Falls mechanische Teile, Scharniere usw. gereinigt wurden, müssen diese unbedingt durch erneutes Aufsprühen von Mittel, die von unseren technischen Abteilungen zugelassen wurden, geschützt werden.

Spezielle ausgewählte Reinigungs- und Pflegeprodukte finden Sie in unseren Markenboutiquen.



## PFLEGE DER KAROSSERIE (2/3)

### Was Sie vermeiden sollten:

Das Fahrzeug in der prallen Sonne oder bei Frost waschen.

Schmutz oder Fremdkörper abkratzen ohne sie einzuweichen.

Den Wagen übermäßig verschmutzen lassen.

Zulassen, dass sich Rost ausgehend von kleineren Lackschäden ausbreitet.

Flecken mit Lösungsmitteln entfernen, die nicht unserem Hersteller-Zubehörprogramm entsprechen und den Lack angreifen können.

Fahrten im Schnee oder auf unbefestigten Straßen ohne nachfolgende Wagenwäsche, insbesondere Reinigung der Radkästen und des Fahrzeugunterbodens.



Entfetten oder Reinigen unter Verwendung eines Hochdruckreinigers oder durch Aufsprühen von Produkten, die über keine Freigabe unserer Technischen Abteilung verfügen:

- mechanische Bauteile (z. B. Motorraum);
- die Räder (z. B. Bremssystemkomponenten wie Bremssättel);
- Fahrzeugunterboden;
- Teile mit Scharnieren (z. B. in den Türen);
- lackierte externe Kunststoffelemente (z. B. Stoßfänger).

Dies könnte zu Oxidation oder Beeinträchtigung der Funktion führen.

## PFLEGE DER KAROSSERIE (3/3)

### Besonderheit der Fahrzeuge mit Mattlackierung

Diese Art Lackierung erfordert bestimmte Vorsichtsmaßnahmen.

#### Was Sie tun sollten

Reinigen Sie das Fahrzeug mit viel Wasser und per Hand mit einem weichen Lappen, einem weichen Schwamm...

#### Was Sie vermeiden sollten:

Verwendung wachshaltiger Produkte (Poliermittel).

Zu starkes Reiben.

Waschen des Fahrzeugs in einer Waschstraße mit rotierenden Bürsten.

Anbringen von Aufklebern auf dem Lack (kann Spuren hinterlassen).



Waschen des Fahrzeugs mit einem Hochdruckreiniger.

### Vor der Benutzung einer Waschanlage

Stellen Sie den Scheibenwischerhebel wieder in die Aus-Position. ➔ 1.110. Prüfen Sie die Befestigung von Ausrüstungen außen, Zusatzscheinwerfern, Rückspiegeln und befestigen Sie die Wischerblätter mit Klebeband.

Bauen Sie eine eventuell vorhandene Funkantenne (Radio usw.) ab.

Denken Sie nach dem Waschen daran, das Klebeband zu entfernen und die Antenne wieder anzubringen.

### Reinigen der Scheinwerfer, Sensoren und Kameras

Mit einem weichen Lappen oder Watte abwischen.

Reicht dies nicht aus, tränken Sie den Lappen mit Seifenlauge und wischen Sie mit einem weichen Lappen oder Wattebausch nach.

Anschließend vorsichtig mit einem weichen trockenen Lappen nachreiben.

**Verwenden Sie keine Reinigungsmittel auf Alkoholbasis oder Utensilien wie zum Beispiel Schaber.**

## PFLEGE DER POLSTER UND DER INNENVERKLEIDUNG (1/2)

Ein gut instand gehaltenes Fahrzeug können Sie länger fahren. Daher wird empfohlen, den Innenraum des Fahrzeugs regelmäßig zu pflegen.

Flecken müssen stets so schnell wie möglich entfernt werden.

Verwenden Sie zum Reinigen und Entfernen von Flecken jeglicher Art kalte oder evtl. lauwarme **Seifenlauge** auf der **Basis von Naturseife**.

**Die Verwendung von Detergenzien (Spülmittel, Pulver, alkoholhaltige Reinigungsmittel) ist zu unterlassen.**

Verwenden Sie zur Reinigung einen weichen Lappen.

Wischen Sie nach und nehmen Sie die überschüssige Flüssigkeit auf.

### Multimedia-Frontpartie

Die Wartung des Displays hängt möglicherweise von der Art der Multimediaausstattung ab. Weitere Informationen entnehmen Sie bitte der Multimedia-Bedienungsanleitung.

### Scheiben der Bordinstrumente

(z. B. Instrumententafel, Uhr, Anzeige für Außentemperatur, Radio-Display usw.)

Mit einem weichen Lappen oder Watte abwischen.

Gegebenenfalls mit Seifenlauge anfeuchten und mit einem anderen weichen Lappen oder Wattebausch (mit klarem Wasser angefeuchtet) nachreiben.

Anschließend **vorsichtig** mit einem weichen trockenen Lappen nachreiben.

**Verwenden Sie in dem Bereich keine Produkte mit Alkohol und/oder Sprühflüssigkeiten.**

### Sicherheitsgurte

Die Sicherheitsgurte stets sauber halten.

Zur Reinigung die Produkte aus dem Hersteller-Vertriebsprogramm (erhältlich in den Boutiquen der Marke) verwenden; gegebenenfalls auch mit einem Schwamm und lauwarmer Seifenlauge reinigen. Mit einem sauberen Lappen trockenreiben.

**Reinigungs- oder Färbemittel dürfen nicht verwendet werden.**

### Textilien (Sitze, Türverkleidungen usw.)

Entfernen Sie **regelmäßig** den Staub von Textilien.

### Flüssigkeitsfleck

Verwenden Sie Seifenlauge.

Nehmen Sie die Flüssigkeit mit Hilfe eines weichen Tuchs auf (leicht tupfen, niemals reiben!), spülen Sie und nehmen Sie die überschüssige Flüssigkeit auf.

### Feste oder breiige Flecken

Entfernen Sie **sofort** und mit Vorsicht die überschüssigen festen oder breiigen Stoffe mit einer Spachtel (dabei von den Rändern zur Mitte des Flecks hin arbeiten, um ihn nicht zu vergrößern).

Gehen Sie anschließend bei der Reinigung wie bei einem Flüssigkeitsfleck vor.

### Besonderheiten bei Bonbons und Kaugummis

Legen Sie einen Eiswürfel auf den Fleck, damit er kristallisiert, und gehen Sie dann wie bei festen Flecken vor.

Für Hinweise zur Innenraumpflege und/oder bei nicht zufriedenstellenden Ergebnissen wenden Sie sich an Ihre Vertragswerkstatt.

## PFLEGE DER POLSTER UND DER INNENVERKLEIDUNG (2/2)

### **Ausbau/Einbau von serienmäßig im Fahrzeug eingebauten, herausnehmbaren Ausstattungsteilen**

Wenn Sie herausnehmbare Ausstattungsteile zur Reinigung des Fahrgastraums aus dem Fahrzeug entfernen müssen (z. B. Fußmatten), achten Sie bei der erneuten Anbringung auf ihre richtige Lage (die Fußmatte des Fahrers wieder auf der Fahrerseite usw.) und ihre richtige Befestigung anhand der mit den Teilen gelieferten Elemente (z. B. muss die Fußmatte des Fahrers mittels der vorinstallierten Elemente befestigt werden).

In jedem Fall müssen Sie bei stehendem Fahrzeug überprüfen, dass der Fahrer nicht behindert wird (Hindernis beim Drücken der Pedale, Verfangen des Absatzes in der Fußmatte usw.).

### **Was Sie vermeiden sollten**

Positionieren von Objekten wie Deodorants, Parfums usw. in der Nähe der Luftdüsen, da diese die Armaturenbrettverkleidung beschädigen könnten.



Verwendung von Hochdruckreinigern oder Dampfstrahlern im Inneren des Fahrgastraums:

Ohne entsprechende Sicherheitsvorkehrungen kann dies - unter anderem - zu Funktionsstörungen elektrischer Bauteile führen.

# Kapitel 5: Praktische Hinweise

Reifenpanne, Reserverad .....	5.2
Mobilitätsset .....	5.5
Werkzeug .....	5.9
Zierleisten, Rad .....	5.11
Radwechsel .....	5.12
Reifen (Sicherheit Reifen, Räder, Winterbetrieb) .....	5.14
Lampenwechsel .....	5.17
Scheinwerfer .....	5.17
Rück- und Blinkleuchten .....	5.22
Innenbeleuchtung .....	5.34
Sicherungen .....	5.40
Schlüssel mit Fernbedienung: Batterie .....	5.43
Keycard: Batterie .....	5.45
Batterie: Starthilfe .....	5.47
Wischerblätter: Austausch .....	5.49
Abschleppen: Pannenhilfe .....	5.51
Vorrüstung Autoradio .....	5.54
Zubehör .....	5.55
Funktionsstörungen .....	5.56

# REIFENPANNE, RESERVERAD (1/3)

## Reifenpanne

Je nach Fahrzeug ist entweder ein Reserverad oder ein Mobilitätsset vorhanden ➔ 5.5.

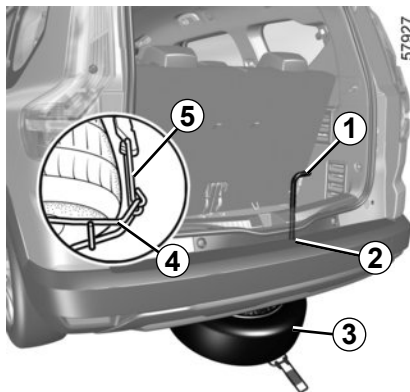
## Fahrzeug mit automatischer Reifendruckkontrolle

Bei zu niedrigem Reifendruck (Reifenpanne, zu geringe Befüllung usw.) leuchtet in der

Instrumententafel die Kontrolllampe



auf. ➔ 2.32.



## Reserverad

### Kombi-Ausführung

Es befindet sich in der Halterung 4 unter dem Fahrzeug.

### Herausnehmen des Reserverads 3:

- Öffnen Sie die Gepäckraumklappe;
- lösen Sie die Schraube 2 mit dem Radschlüssel 1 ➔ 5.9;
- hängen Sie die Halterung 4 aus, wobei Sie diese am Griff 5 fassen;
- nehmen Sie das Reserverad heraus 3.



Den Auspuff nicht berühren; es besteht **Verbrennungsgefahr**.

### Verstauen des Rads 3 in der Halterung:

- Verstauen Sie das beschädigte Rad in der Halterung 4;
- Um die Halterung 4 wieder in die ursprüngliche Position zu bringen, gehen Sie in umgekehrter Reihenfolge vor, und ziehen Sie die Schraube unter Verwendung des Radschlüssels 1 an, um die Baugruppe wieder anzubringen;
- Überprüfen Sie die korrekte Verriegelung.

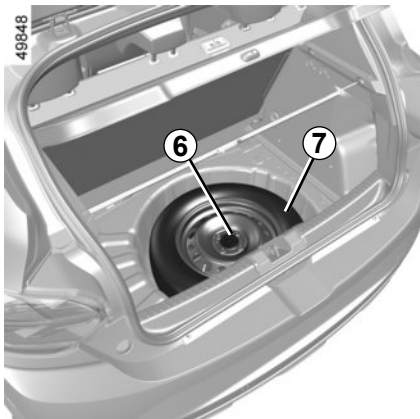


Lassen Sie die Werkzeuge nie unaufgeräumt im Fahrzeug, sie könnten beim Bremsen herumgeschleudert werden. Denken Sie daran, die Werkzeuge nach der Benutzung wieder sicher zu verstauen: **Andernfalls besteht Verletzungsrisiko.**

Wurden mit dem Reserverad Schrauben mitgeliefert, dürfen diese Schrauben ausschließlich für das Reserverad verwendet werden.

Der Wagenheber ist ausschließlich für den Radwechsel vorgesehen. Der Wagenheber darf nicht zu Reparaturzwecken oder zum Arbeiten unter dem Fahrzeug benutzt werden.

## REIFENPANNE, RESERVERAD (2/3)



### Reserverad (Fortsetzung)

Das Reserverad ist im Gepäckraum untergebracht.

#### 4-Türer

Um an das Rad zu gelangen:

- öffnen Sie die Heckklappe;
- je nach Fahrzeug, die Bauteile der Kofferraumeinteilung ausbauen ➔ 3.48;
- den Bodenbelag des Gepäckraums anheben;
- entfernen Sie die mittlere Befestigung **6**;
- das Reserverad **7** herausnehmen.

#### 5-Türer

Um an das Rad zu gelangen:

- öffnen Sie die Heckklappe;
- entfernen Sie die Gepäckabdeckung oder falten Sie sie ganz zusammen.
- Bringen Sie je nach Fahrzeug den beweglichen Boden in die Zwischenstellung ➔ 3.48;
- je nach Fahrzeug die Gepäckraummatte in die senkrechte Position heben und an die zurückgefaltete Abdeckung anlehnen;
- entfernen Sie die mittlere Befestigung **6**;
- das Reserverad **7** herausnehmen.



Lassen Sie die Werkzeuge nie unaufgeräumt im Fahrzeug, sie könnten beim Bremsen herumgeschleudert werden. Denken Sie daran, die Werkzeuge nach der Benutzung wieder sicher zu verstauen: **Andernfalls besteht Verletzungsrisiko.**

Wurden mit dem Reserverad Schrauben mitgeliefert, dürfen diese Schrauben ausschließlich für das Reserverad verwendet werden.

Der Wagenheber ist ausschließlich für den Radwechsel vorgesehen. Der Wagenheber darf nicht zu Reparaturzwecken oder zum Arbeiten unter dem Fahrzeug benutzt werden.

## REIFENPANNE, RESERVERAD (3/3)



Wenn das Reserverad über längere Zeit gelagert wurde, lassen Sie von einem Mechaniker überprüfen, ob es noch gefahrlos eingesetzt werden kann.

### **Fahrzeuge mit Reserverad (unterschiedlich zu den übrigen vier Rädern):**

– Montieren Sie an einem Fahrzeug nie mehr als ein Reserverad.

- Da das defekte Rad größer ist als das Reserverad, verringert sich die Bodenfreiheit des Fahrzeugs.
- Ersetzen Sie das Reserverad baldmöglichst durch ein mit dem Originalrad identisches.
- Während der Benutzung dieses Reserverades, das nur kurzzeitig eingesetzt werden sollte, darf die auf dem Kennschild an der Felge angegebene Geschwindigkeit nicht überschritten werden.
- Durch die Montage dieses Rads kann sich das gewohnte Verhalten Ihres Fahrzeugs verändern. Vermeiden Sie heftiges Beschleunigen und Bremsen und verringern Sie Ihre Geschwindigkeit bei Kurvenfahrt.
- Wenn Sie Schneeketten verwenden, bringen Sie das Reserverad an der Hinterachse an und prüfen Sie den Reifendruck.



Wenn Sie das Fahrzeug auf dem Standstreifen abstellen, müssen Sie andere Verkehrsteilnehmer mit Hilfe eines Warndreiecks bzw. der im jeweiligen Aufenthaltsland gesetzlich vorgeschriebenen Vorrichtungen auf Ihr Fahrzeug aufmerksam machen.



# MOBILITÄTSSET (1/4)

32788



Mit dem Reifenfüllset können Reifen repariert werden, deren Lauffläche **A** von Fremdkörpern mit maximal 4 mm Durchmesser durchstoßen wurde. Schnitte oder Löcher von mehr als 4 mm bzw. Schnitte in der Reifenflanke **B** können auf diese Weise nicht repariert werden.

Vergewissern Sie sich auch, dass die Felge in Ordnung ist.

Wenn der Fremdkörper, der die Reifenpanne verursacht hat, noch im Reifen steckt, sollten Sie diesen nicht herausziehen.



Das Reifenfüllset darf nicht verwendet werden, wenn der Reifen bereits durch Fahren ohne Luft beschädigt wurde.

Kontrollieren Sie daher vor der Reparatur sorgfältig die Reifenflanken.

Ebenso kann das Fahren mit platten Reifen ein Sicherheitsrisiko darstellen und zu irreparablen Schäden führen.

### **Diese Reparatur ist ein Notbehelf.**

Den Reifen danach unbedingt schnellstmöglich von einem Fachmann überprüfen lassen. Nur er kann entscheiden, ob der Reifen repariert werden kann oder durch einen neuen ersetzt werden muss.

Beim Austausch eines Reifens, der mittels Reifenfüllset repariert wurde, müssen Sie den Fachmann davon in Kenntnis setzen.

Während der Fahrt können bedingt durch das Dichtungsmittel im Reifen Vibrationen im Lenkrad spürbar werden.



Das Reifenfüllset ist nur für das Befüllen von Reifen eines Fahrzeugs zugelassen, das werkseitig mit diesem Reifenfüllset ausgerüstet ist.

Unter keinen Umständen zum Befüllen von Reifen eines anderen Fahrzeugs oder zum Aufpumpen anderer Gegenstände verwenden (Rettungsring, Schlauchboot...).

Beim Umgang mit der Flasche mit dem Reparaturprodukt darauf achten, dass keine Spritzer an die Haut gelangen. Sollte dies dennoch passieren, ausgiebig mit klarem Wasser spülen.

Den Reparatursatz für Kinder unzugänglich aufbewahren.

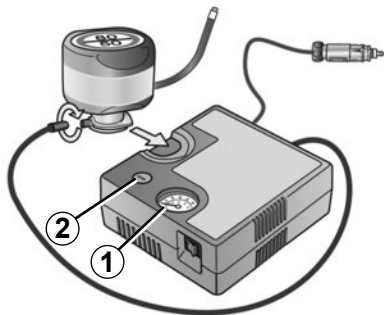
Werfen Sie die Patrone keinesfalls weg. Geben Sie sie in Ihrer Vertragswerkstatt bzw. an den entsprechenden Sammelstellen ab.

Die Patrone unterliegt einem Verfallsdatum, das auf ihrem Etikett angegeben ist. Überprüfen Sie das Haltbarkeitsdatum.

Besorgen Sie sich bei Ihrem Vertrags Händler einen neuen Druckschlauch und eine neue Patrone mit Reparaturmittel.

## MOBILITÄTSSET (2/4)

35749



Je nach Fahrzeug können Sie bei einer Reifenpanne das Mobilitätsset verwenden, das sich im Gepäckraum oder unter der Gepäckraummatte befindet.


Die Abbildung zeigt nicht notwendigerweise das mit dem Fahrzeug ausgelieferte Reifenfüllset.



Vor dem Einsatz des Reifenfüllsets das Fahrzeug ausreichend weit vom Verkehr entfernt abstellen, den Warmlinker einschalten und die Handbremse anziehen. Alle Insassen des Fahrzeugs müssen aussteigen und sich vom Verkehr fern halten.

### Fahrzeug mit automatischer Reifendruckkontrolle

Bei zu niedrigem Reifendruck (Reifenpanne, zu geringe Befüllung usw.) leuchtet die Kon-

trolllampe  in der Instrumententafel auf. ➔ 2.32.

### Bei laufendem Motor, mit angezogener Parkbremse:

- Sämtliches zuvor an den Zubehörsteckdosen des Fahrzeugs angeschlossene Zubehör abklemmen;
- die Informationen auf dem zum Reifenfüllset gehörenden Kompressor (im Gepäckraum des Fahrzeugs) durchlesen und die Anweisungen befolgen;
- Befüllen Sie den Reifen auf den empfohlenen Druck ➔ 4.12;
- den Pumpvorgang spätestens nach 15 Minuten beenden und den Druck am Manometer 1 ablesen.

**Hinweis:** Während sich die Flasche entleert (Dauer ca. 30 Sekunden), zeigt das Manometer 1 kurzzeitig einen Druck von bis zu 6 bar an. Anschließend fällt der Druck.

- Anpassen des Drucks: Zur Erhöhung des Drucks das Füllen mit dem Reifenfüllset fortsetzen. Zum Verringern des Drucks den Knopf drücken 2.

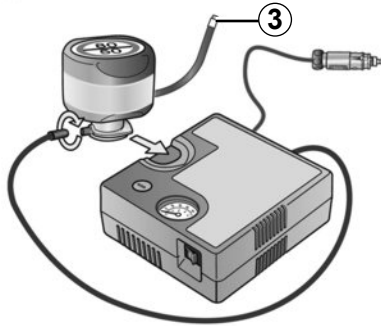
**Wenn nach 15 Minuten kein Mindestdruck von 1,8 bar erreicht werden konnte, ist eine Reparatur nicht möglich. Fahren Sie das Fahrzeug nicht. Wenden Sie sich an einen Vertragspartner.**



Wenn Sie Ihr Fahrzeug am Straßenrand abstellen, machen Sie es für die anderen Verkehrsteilnehmer kenntlich; stellen Sie ein Warndreieck oder eine andere Warnvorrichtung auf, die laut Straßenverkehrsordnung in Ihrem jeweiligen Aufenthaltsland vorgeschrieben ist.

## MOBILITÄTSSET (3/4)

35749



Nachdem der Reifen korrekt befüllt ist, nehmen Sie das Füllset ab: Schrauben Sie den Adapter langsam von der Flasche **3** ab, um zu vermeiden, dass Produkt ausspritzt, und bewahren Sie die Flasche in einer Plastikverpackung auf, um zu vermeiden, dass Produkt ausläuft.



Keinerlei Gegenstände im Fußraum des Fahrers unterbringen! Sie könnten bei plötzlichem Bremsen unter ein Pedal rutschen und dieses blockieren.

- Bringen Sie den Aufkleber mit den Fahrhinweisen (der sich unter der Flasche befindet), an einem für den Fahrer sichtbaren Ort auf dem Armaturenbrett an.
- Verstauen Sie das Set.
- Nach dem ersten Aufpumpen weicht weiterhin Luft aus dem Reifen. Um das Loch abzudichten, muss unbedingt eine Fahrt erfolgen.
- Fahren Sie unverzüglich mit einer Geschwindigkeit von 20 bis 60 km/h, damit sich das Produkt gleichmäßig im Reifen verteilen kann. Halten Sie nach 3 Kilometern an, um den Reifendruck zu kontrollieren.
- Wenn der Druck höher als 1,3 bar, aber niedriger als der empfohlene Druck (siehe Aufkleber an der Fahrentürkante) ist, korrigieren Sie den Druck. Andernfalls wenden Sie sich an eine Vertragswerkstatt: Der Reifen ist nicht reparaturfähig.

## REIFENFÜLLSET (4/4)

### Sicherheitshinweise für die Verwendung des Reifenfüllsets

Den Teilesatz nicht länger als 15 Minuten ohne Unterbrechung verwenden.

Die Flasche muss nach der ersten Verwendung ersetzt werden, auch wenn sie noch Flüssigkeit enthält.



**Achtung:** Ein fehlender oder nicht korrekt verschraubter Ventilstopfen kann zur Undichtigkeit des Reifens und zu Druckverlust führen.

Stets nur originale Ventilkappen verwenden und diese korrekt verschrauben.



Nach Instandsetzungen mittels Reifenfüllset maximal 200 km weit fahren. Außerdem eine Geschwindigkeit von 80 km/h auf keinen Fall überschreiten. Der Aufkleber, den Sie an eine sichtbare Stelle am Armaturenbrett kleben sollten, erinnert Sie daran.

In einigen Ländern ist es gesetzlich vorgeschrieben, einen mit Hilfe des Reifenfüllsets reparierten Reifen zu ersetzen.



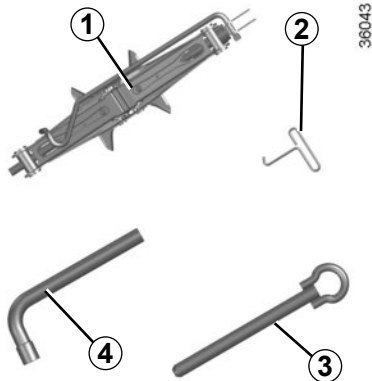
©

#### QR code „Mobilitätsset“ C

Den QR code benutzen, um ein Video online abzurufen.

**Hinweis:** Dieses Video ist kein Ersatz für die Bedienungsanleitung des Fahrzeugs.

## WERKZEUG (1/2)



### Zugang zum Werkzeug

Das Vorhandensein der Werkzeuge ist abhängig vom Fahrzeugmodell.

### Wagenheber 1

Lösen Sie die Mutter **5**, um den Wagenheber zu benutzen. Drehen Sie den Wagenheber in seine Ausgangsstellung zurück, bevor Sie ihn wieder verstauen. Drehen Sie die Mutter **5** fest, um den Wagenheber zu befestigen.



Lassen Sie die Werkzeuge nie unaufgeräumt im Fahrzeug, sie könnten beim Bremsen herumgeschleudert werden. Denken

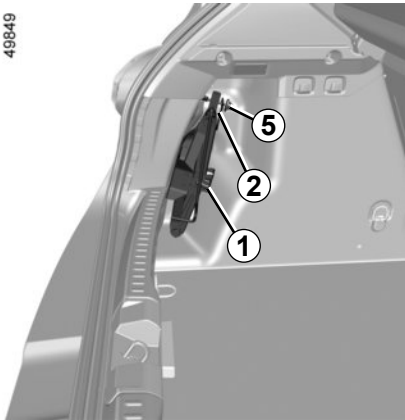
Sie daran, die Werkzeuge nach der Benutzung sicher zu verstauen: Verletzungsgefahr.

Wenn für das Reserverad Schrauben vorhanden sind, dürfen diese nur für das Reserverad verwendet werden: siehe Aufkleber auf dem Reserverad.

Der Wagenheber ist ausschließlich für den Radwechsel vorgesehen. Der Wagenheber darf nicht zu Reparaturzwecken oder für Arbeiten unter dem Fahrzeug benutzt werden.

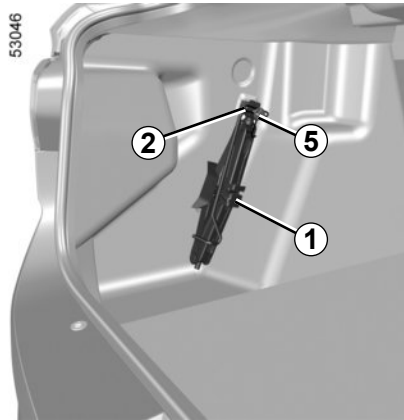
## WERKZEUG (2/2)

49849



**Schlüssel für Radkappen 2**  
Dient dem Entfernen der Radkappen.

53046

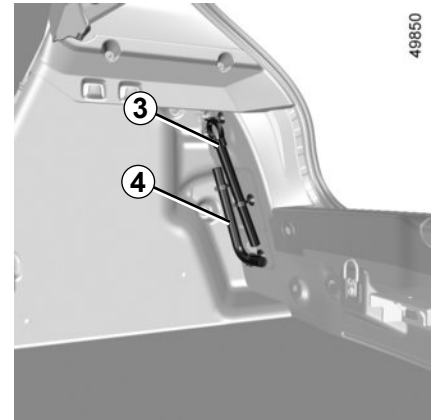


**Abschleppöse 3**  
↳ 5.50

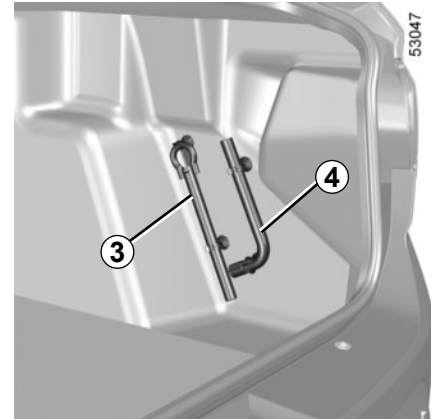
### Radschlüssel 4

Dient zum Lösen oder Festziehen der Rad-schrauben und der Abschleppöse 3.

49850



53047



# RADKAPPEN, RAD

49863

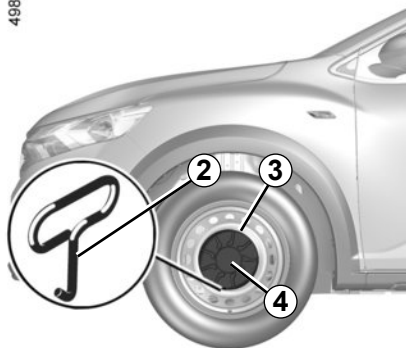


## Mittlere Radkappe mit frei zugänglichen Radschrauben

(am Beispiel der Radkappe 1)

Direkter Zugang zu den Schrauben.

49864



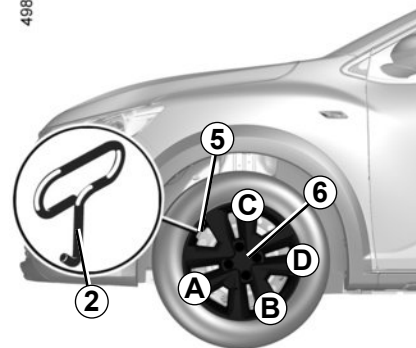
## Nabenkappe mit verdeckten Radschrauben

(am Beispiel der Radkappe 4)

Entfernen Sie diese mithilfe des Radkappenschlüssels 2; führen Sie hierzu den Schlüssel in die Aussparung 3 ein.

Richten Sie sie beim Anbringen an der Felge aus und rasten Sie sie ein.

49844



## Radkappe mit frei zugänglichen Radschrauben

(am Beispiel der Radkappe 6)

Entfernen Sie diese mithilfe des Schlüssels für Radkappen 2; führen Sie hierzu den Schlüssel in die Aussparung für das Ventil 5 ein.

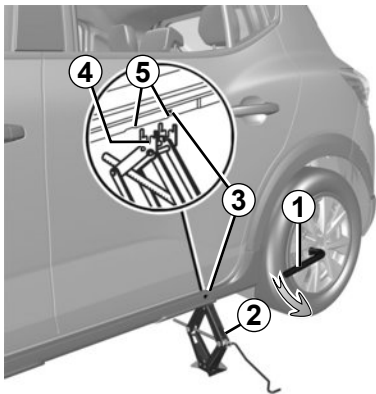
Richten Sie die Radkappe beim Anbringen am Ventil 5 aus. Rasten Sie die Radkappe ein, beginnend an der Seite des Ventils A, dann an Stelle B und C und zuletzt gegenüber dem Ventil D.



Lassen Sie die Werkzeuge nie unaufgeräumt im Fahrzeug, sie könnten beim Bremsen herumgeschleudert werden. Denken Sie daran, die Werkzeuge nach der Benutzung sicher zu verstauen: Verletzungsgefahr.

Falls Radschrauben mitgeliefert wurden, dürfen diese ausschließlich für das Reserverad verwendet werden: siehe Aufkleber am Reserverad.

Der Wagenheber ist ausschließlich für den Radwechsel vorgesehen. Der Wagenheber darf nicht zu Reparaturzwecken oder für Arbeiten unter dem Fahrzeug benutzt werden.



Schalten Sie die Warnblinkanlage ein.

Das Fahrzeug abseits vom Verkehr auf eine ebene und feste Fläche stellen.

Ziehen Sie die Handbremse an und legen Sie einen Gang ein (erster oder Rückwärtsgang bzw. **P** bei Fahrzeugen mit Automatikgetriebe).

Alle Fahrzeuginsassen müssen das Fahrzeug verlassen und sich von der Straße fern halten.



Wenn Sie das Fahrzeug am Straßenrand abstellen, müssen Sie andere Verkehrsteilnehmer mit Hilfe eines Warndreiecks bzw. durch andere Vorrichtungen, die in Ihrem jeweiligen Aufenthaltsland gesetzlich vorgeschrieben sind, auf Ihr Fahrzeug aufmerksam machen.



Um jegliche Gefahr einer Verletzung oder einer Beschädigung des Fahrzeugs zu vermeiden, den Wagenheber soweit ausfahren, bis das Rad maximal 3 Millimeter vom Boden abgehoben ist.

### Fahrzeuge mit Wagenheber und Radschlüssel

Gegebenenfalls die Radkappe abbauen.

Lösen Sie die Radschrauben mit dem Radschlüssel **1**. Den Schlüssel so ansetzen, dass Druck nach unten ausgeübt wird.

Setzen Sie den Wagenheber **2** waagrecht an. Der Kopf des Wagenhebers **muss** unbedingt in Höhe der dem betreffenden Rad nächstgelegenen und durch den Pfeil **3** bezeichneten Aufnahme angesetzt werden.

Beginnen Sie, den Wagenheber mit der Hand hochzukurbeln und setzen Sie die Aufnahmeplatte des Wagenhebers **4** in die leicht eingekerbte Nut unter dem Fahrzeug, die sich zwischen den beiden Kerben **5** befindet, in Pfeilrichtung **3** ein.

Weiterkurbeln und die Grundplatte korrekt positionieren (sie muss senkrecht unter dem Heberkopf stehen).

Das Fahrzeug durch einige Umdrehungen der Kurbel so weit anheben, bis das Rad frei hängt.



## RADWECHSEL (2/2)

Entfernen Sie die Radschrauben und nehmen Sie das Rad ab.

Setzen Sie das Reserverad zuerst auf die Nabe auf und drehen Sie dann das Rad, um die Befestigungsbohrungen in Nabe und Felge aneinander auszurichten.

Wenn für das Reserverad extra Schrauben vorhanden sind, müssen diese Schrauben ausschließlich für das Reserverad verwendet werden.


Ziehen Sie die Schrauben fest (prüfen Sie dabei, ob das Rad richtig an der Nabe anliegt) und lassen Sie das Fahrzeug ab.

Ziehen Sie, wenn das Rad auf dem Boden steht, die Schrauben fest; lassen Sie den Anzug sowie den Reifendruck des Reserverads so bald wie möglich überprüfen.

### Felgenschlösser

Falls Sie Felgenschlösser verwenden, bringen Sie diese wie auf der Abbildung auf der Innenseite der Radkappe gezeigt an (Montage der Radkappe eventuell nicht möglich).

### Fahrzeug mit automatischer Reifendruckkontrolle

Bei zu niedrigem Reifendruck (Reifenpanne, zu geringe Befüllung usw.) leuchtet die Kontrolllampe  in der Instrumententafel auf. ➔ 2.32.



Das defekte Rad nach einer Reifenpanne möglichst sofort wechseln. Den Reifen danach unbedingt von einem Fachmann überprüfen lassen. Nur er kann entscheiden, ob der Reifen repariert werden kann oder durch einen neuen ersetzt werden muss.



Lassen Sie die Werkzeuge nie unaufgeräumt im Fahrzeug, sie könnten beim Bremsen herumgeschleudert werden. Denken Sie daran, die Werkzeuge nach der Benutzung sicher zu verstauen: Verletzungsgefahr.  
Wenn für das Reserverad Schrauben vorhanden sind, dürfen diese nur für das Reserverad verwendet werden: siehe Aufkleber auf dem Reserverad.  
Der Wagenheber ist ausschließlich für den Radwechsel vorgesehen. Der Wagenheber darf nicht zu Reparaturzwecken oder für Arbeiten unter dem Fahrzeug benutzt werden.

## REIFEN (1/3)

### Sicherheit: Reifen - Räder

Der Bodenkontakt des Fahrzeugs wird ausschließlich durch die Reifen hergestellt; ihrem einwandfreien Zustand kommt folglich größte Bedeutung zu.

Es sind unbedingt die Bestimmungen der jeweiligen Straßenverkehrsordnung einzuhalten.



### Überprüfung der Reifen

Die Reifen müssen in einwandfreiem Zustand sein, und ihre Laufflächen müssen ein ausreichendes Profil aufweisen. Die werkseitig geprüften Reifen sind mit einer Verschleißkontrolle **1** versehen. Es handelt sich dabei um **Noppen in den Reifenprofilen, die in der Lauffläche verteilt sind.**

Wenn das Reifenprofil bis auf die Höhe der Verschleißanzeigen abgefahren ist, **werden diese sichtbar 2:** Die Reifen müssen **jetzt** ausgewechselt werden, **da die Profiltiefe nur noch höchstens 1,6 mm beträgt und die einwandfreie Bodenhaftung auf nassen Straßen nicht mehr gewährleistet ist.**

Auch Überladung des Fahrzeugs, lange Autobahnfahrten, insbesondere bei hohen Außentemperaturen und regelmäßiges Befahren schlechter Wege führen zu vorzeitigem Reifenverschleiß und beeinträchtigen die Fahrsicherheit.



Ungünstige Fahrmanöver, wie das Fahren über Bordsteine können Reifen und Felgen beschädigen und zu Verstellungen der Achsgeometrie führen.

Lassen Sie diesem Fall die Reifen in einer Vertragswerkstatt überprüfen.

## REIFEN (2/3)

### Reifendruck

Die vorgeschriebenen Reifendrücke müssen eingehalten werden (gilt auch für das Reserverad); sie müssen mindestens einmal pro Monat und vor jeder Reise kontrolliert werden (siehe Aufkleber an der Fahrertürkante).



#### Ein falscher Reifendruck

führt zu abnormalem Reifenverschleiß und ungewöhnlichem Heißlaufen. Dies sind Faktoren, die die Sicherheit ernsthaft beeinträchtigen und zu Folgendem führen können:

- eine schlechte Straßenlage
- die Gefahr des Platzens eines Reifens oder der Ablösung der Lauffläche

Der Reifendruck hängt von der Beladung und der Geschwindigkeit ab. Passen Sie den Druck den Einsatzbedingungen an (Näheres hierzu finden Sie auf dem Aufkleber an der Fahrertürkante).

Der Reifendruck muss kalt gemessen werden. Liegt der Druck infolge warmen Wetters bzw. schnellen Fahrens über den angegebenen Werten, ist dem keine Bedeutung beizumessen.

Wenn der Reifendruck bei **kalten** Reifen nicht überprüft werden kann, nehmen Sie einen Anstieg von **0,2 bis 0,3 bar (oder 3 PSI)** an.

**Niemals Luft aus einem warmen Reifen ablassen.**




Achtung, eine fehlende oder nicht korrekt aufgeschraubte Ventilkappe kann zu mangelnder Abdichtung der Reifen und zu Druckverlust führen.

Verwenden Sie grundsätzlich nur originale Ventilkappen und verschrauben Sie diese korrekt.

### Fahrzeug mit automatischer Reifendruckkontrolle

Bei zu niedrigem Reifendruck (Reifenpanne, zu geringe Befüllung usw.) leuchtet in der

Instrumententafel die Kontrolllampe  auf. ➔ 2.32.

### Umwechseln der Räder

Räder nicht über Kreuz austauschen.

### Reserverad ➔ 5.2 ➔ 5.12

# REIFEN (3/3)

## Reifenwechsel



Zu Ihrer Sicherheit und zur Einhaltung der geltenden Rechtsvorschriften.

Wenn Reifen erneuert werden, dürfen nur solche gleicher Marke, Größe, gleichen Typs und gleichen Profils an einer Achse montiert werden.

**Sie müssen: eine maximale Tragfähigkeit und eine maximal zulässige Geschwindigkeit aufweisen, die entweder den Originalreifen oder den von Ihrer Vertragswerkstatt empfohlenen Reifen entsprechen.**

Die Nicht-Einhaltung dieser Anweisungen kann Ihre Sicherheit gefährden und einen Verstoß gegen die Konformität Ihres Fahrzeugs darstellen.

**Gefahr des Verlustes der Kontrolle über das Fahrzeug.**

## Winterbetrieb

### Schneeketten

**Schneeketten dürfen nur auf die vorderen Antriebsräder aufgezogen werden; die Montage auf die Hinterräder ist aus Sicherheitsgründen strikt untersagt.**

Bei Montage von Reifen, die größer sind als die Originalreifen, **können keine Schneeketten mehr montiert werden.**



Schneeketten können nur auf Reifen montiert werden, die genauso groß sind wie die ursprünglich an **Ihrem Fahrzeug** montierten Reifen.

Auf die Räder dürfen nur spezielle Schneeketten aufgezogen werden. Wenden Sie sich an eine Vertragswerkstatt.

### „M+S-Reifen“ oder „Winterreifen“

Um eine ausreichende Bodenhaftung Ihres Fahrzeugs zu erhalten, empfiehlt es sich, Winterreifen auf **alle vier Räder** zu montieren.

**Achtung Diese Reifen weisen manchmal eine Laufrichtung sowie einen Geschwindigkeitsindex auf, der unter der Höchstgeschwindigkeit Ihres Fahrzeugs liegen kann.**

### Reifen mit Spikes

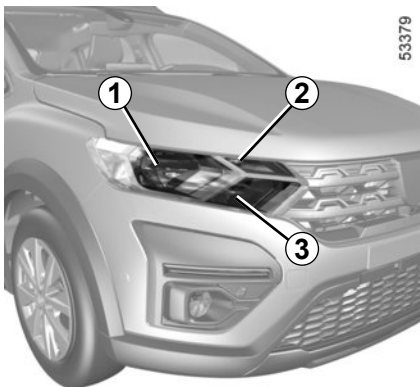
Reifen mit Spikes sind nicht in allen Ländern zulässig und meistens auch nur für eine vom Gesetzgeber vorgegebene Zeitspanne.

Zudem gelten die allgemeinen Geschwindigkeitsbegrenzungen.

Werden nur zwei Reifen mit Spikes aufgezogen, diese auf die Vorderräder montieren.

Lassen Sie sich in einer Vertragswerkstatt beraten, welche Winterausrüstung für Ihr Fahrzeug am besten geeignet ist.

# FRONTSCH EINWERFER: Lampenwechsel (1/5)



Die nachfolgende beschriebenen Lampen können Sie selbst austauschen. Falls Ihnen die Vorgehensweise schwierig erscheint, empfehlen wir Ihnen jedoch, die Lampen in einer Vertragswerkstatt austauschen zu lassen..

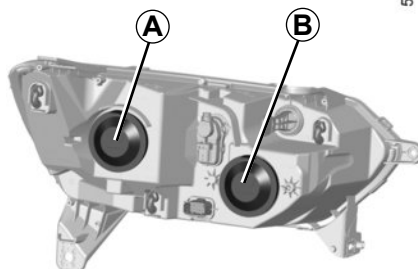
## Abblendlicht 1

Entfernen Sie die Abdeckung **A**.

Den Stecker **4** austrasten, die Einheit aus ihrer Aufnahme entfernen, und die Lampe herausnehmen.

**Lampentyp: H7.**

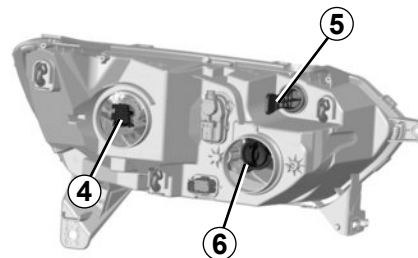
Stellen Sie nach dem Auswechseln der Lampe sicher, dass die Leuchten von einem Fachmann eingestellt werden.



## Blinkleuchten 2

Drehen Sie den Lampenträger **5** um eine Vierteldrehung, um an die Lampe zu gelangen.

**Lampentyp: PY21W.**



## Tagfahrlicht/Standlicht, Fernlicht 3

Die Abdeckung **B** ausbauen.

Den Stecker **6** austrasten, die Einheit aus ihrer Aufnahme entfernen, und die Lampe herausnehmen.

**Lampentyp: H15**

**Niemals das Lampenglas berühren. Fassen Sie die Lampe stets am Sockel an.**



Die Lampen stehen unter Druck und können beim Austausch platzen.

**Verletzungsgefahr.**

## FRONTSCHHEINWERFER: Lampenwechsel (2/5)

Verwenden Sie **unbedingt** Anti-U.V. 55/15W-Lampen, um eine Beschädigung der Kunststoffstreuscheibe der Scheinwerfer zu vermeiden.

Merken Sie sich die korrekte Einbauposition der Lampe vor dem Ausbau, damit diese beim Einbau wieder korrekt eingesetzt wird.

Nach dem Lampenwechsel die Abdeckung wieder korrekt anbringen.



Vorsicht bei Arbeiten im Motorraum. Der Motor kann noch heiß sein. Zudem kann sich der Kühlventilator jederzeit in

Gang setzen. Die Kontrolllampe im Motorraum erinnert daran.



**Verletzungsgefahr.**

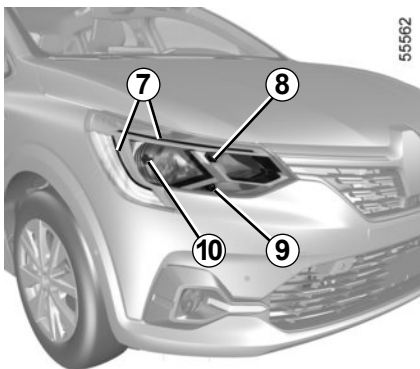
Gemäß den gesetzlichen Vorschriften bzw. zur Sicherheit: Besorgen Sie sich bei einer Vertragswerkstatt der Marke ein Sortiment Ersatzlampen und Sicherungen.



Lassen Sie Arbeiten (oder Änderungen) an der elektrischen Anlage grundsätzlich in einer Vertragswerkstatt durchführen.

Ein fehlerhafter Anschluss könnte die gesamte elektrische Anlage (Kabel, einzelne Bauteile und besonders den Generator) zerstören.

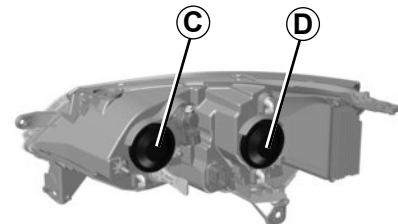
## FRONTSCH EINWERFER: Lampenwechsel (3/5)



Die nachfolgende beschriebenen Lampen können Sie selbst austauschen. Falls Ihnen die Vorgehensweise schwierig erscheint, empfehlen wir Ihnen jedoch, die Lampen in einer Vertragswerkstatt austauschen zu lassen..

### LED Tagfahrlicht/Standlicht 7

Wenden Sie sich an einen Markenhändler.



### Fernlicht 8

Die Abdeckung **C** ausbauen.

Den Stecker **11** ausrasten, die Einheit aus ihrer Aufnahme entfernen, und die Lampe herausnehmen.

**Lampentyp: H7**

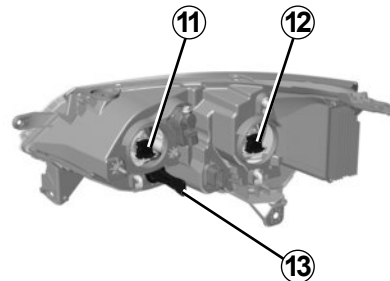
**Niemals das Lampenglas berühren. Fassen Sie die Lampe stets am Sockel an.**



Die Lampen stehen unter Druck und können beim Austausch platzen.

**Verletzungsgefahr.**

55670



### Blinkleuchten 9

Den Lampenträger **13** um eine Vierteldrehung drehen, um an die Lampe zu gelangen.

**Lampentyp: PY21W.**

### Abblendlicht 10

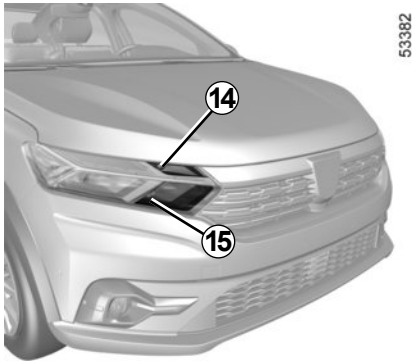
Die Abdeckung **D** ausbauen.

Den Stecker **12** ausrasten, die Einheit aus ihrer Aufnahme entfernen, und die Lampe herausnehmen.

**Lampentyp: H7.**

Stellen Sie nach dem Auswechseln der Lampe sicher, dass die Leuchten von einem Fachmann eingestellt werden.

## FRONTSCHWEINWERFER: Lampenwechsel (4/5)

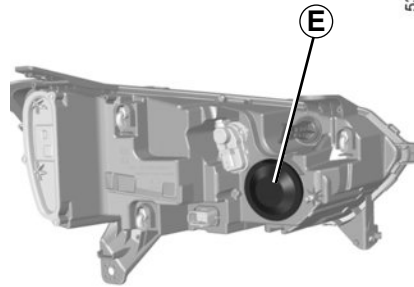


Die nachfolgende beschriebenen Lampen können Sie selbst austauschen. Falls Ihnen die Vorgehensweise schwierig erscheint, empfehlen wir Ihnen jedoch, die Lampen in einer Vertragswerkstatt austauschen zu lassen..

### Blinkleuchten 14

Den Lampenträger 16 um eine Vierteldrehung drehen, um an die Lampe zu gelangen.

Lampentyp: PY21W.



### Fernlicht 15

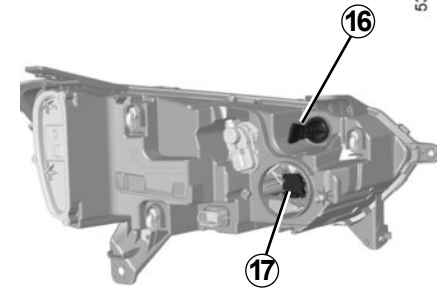
Die Abdeckung **E** ausbauen.

Den Stecker **17** ausrasten, die Einheit aus ihrer Aufnahme entfernen, und die Lampe herausnehmen.

### Lampentyp: H7

Verwenden Sie **unbedingt** Anti-U.V. 55W-Lampen, um eine Beschädigung der Kunststoffstreuscheibe der Scheinwerfer zu vermeiden.

**Niemals das Lampenglas berühren. Fassen Sie die Lampe stets am Sockel an.**

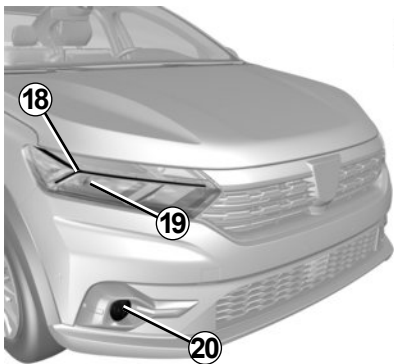


Merken Sie sich die korrekte Einbauposition der Lampe vor dem Ausbau, damit diese beim Einbau wieder korrekt eingesetzt wird.

Nach dem Lampenwechsel die Abdeckung wieder korrekt anbringen.



# FRONTSCH EINWERFER: Lampenwechsel (5/5)



## LED Tagfahrlicht/Standlicht 18

Wenden Sie sich an einen Markenhändler.

## LED Ablendlicht 19

(je nach Fahrzeug)

Wenden Sie sich an einen Markenhändler.

## Nebelscheinwerfer 20

Wenden Sie sich an eine Vertragswerkstatt.

Lampentyp: H16LL.

## Zusatzscheinwerfer

Wenn Sie Nebelscheinwerfer anbringen möchten, wenden Sie sich an eine Vertragswerkstatt.



Lassen Sie Arbeiten (oder Änderungen) an der elektrischen Anlage grundsätzlich in einer Vertragswerkstatt durchführen.

Ein fehlerhafter Anschluss könnte die gesamte elektrische Anlage (Kabel, einzelne Bauteile und besonders den Generator) zerstören.



Die Lampen stehen unter Druck und können beim Austausch platzen.

**Verletzungsgefahr.**

Gemäß den gesetzlichen Vorschriften bzw. zur Sicherheit: Besorgen Sie sich bei einer Vertragswerkstatt der Marke ein Sortiment Ersatzlampen und Sicherungen.



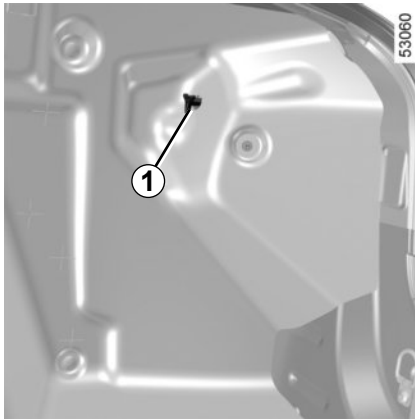
Vorsicht bei Arbeiten im Motorraum. Der Motor kann noch heiß sein. Zudem kann sich der Kühlventilator jederzeit in



Gang setzen. Die Kontrolllampe im Motorraum erinnert daran.

**Verletzungsgefahr.**

# RÜCKLEUCHTEN UND STANDLICHTLEUCHTEN: Lampenwechsel (1/11)



## 4-Türer

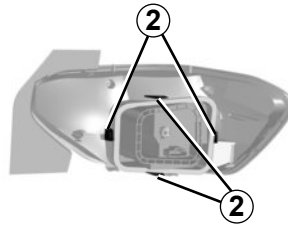
### Standleuchte/Bremsleuchten, Blinkleuchten und Rückfahrcheinwerfer

Die Schraube **1** lösen, dann die Rückleuchteinheit von außerhalb des Fahrzeugs ausbauen.



Die Lampen stehen unter Druck und können beim Austausch platzen.

**Verletzungsgefahr.**

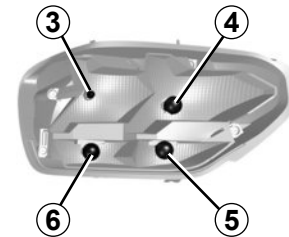


Die Laschen **2** ziehen, um die Lampenhalter auszurasen.

Gehen Sie beim Einbau in umgekehrter Reihenfolge vor und achten Sie darauf, die Kabel nicht zu beschädigen.

Prüfen, ob die Laschen korrekt verriegelt sind.

Gemäß den gesetzlichen Vorschriften bzw. zur Sicherheit: Besorgen Sie sich bei einer Vertragswerkstatt der Marke ein Sortiment Ersatzlampen und Sicherungen.



### 3 Standleuchte

Lampentyp 3: W5W.

### 4 Schlussleuchte/Bremsleuchte

Lampentyp 4: P21/5W.

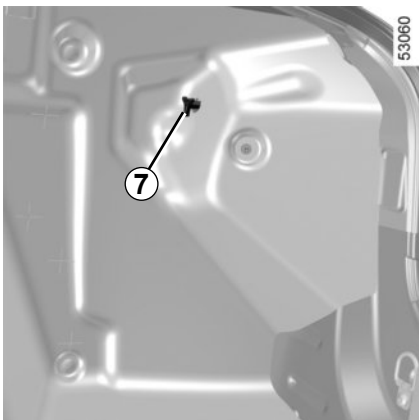
### 5 Rückfahrcheinwerfer

Lampentyp 5: P21W.

### 6 Blinker

Lampentyp 6: PY21W.

# RÜCKLEUCHTEN UND STANDLICHTLEUCHTEN: Lampenwechsel (2/11)



## 4-Türer (Fortsetzung)

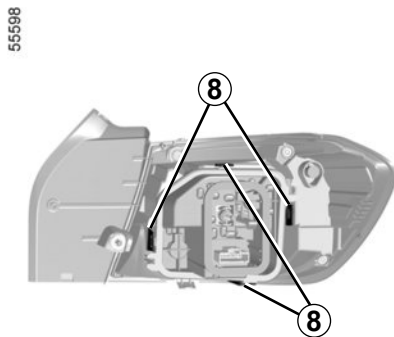
### Standleuchte/Bremsleuchten, Blinkleuchten und Rückfahrcheinwerfer (Je nach Fahrzeug)

Die Schraube **7** lösen, dann die Rückleuchteineinheit von außerhalb des Fahrzeugs ausbauen.



Die Lampen stehen unter Druck und können beim Austausch platzen.

**Verletzungsgefahr.**

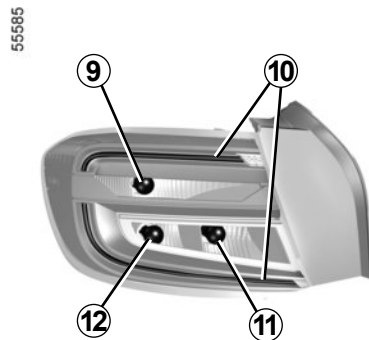


Die Laschen **8** ziehen, um die Lampenhalter auszurasten.

Gehen Sie beim Einbau in umgekehrter Reihenfolge vor und achten Sie darauf, die Kabel nicht zu beschädigen.

Prüfen, ob die Laschen korrekt verriegelt sind.

Gemäß den gesetzlichen Vorschriften bzw. zur Sicherheit: Besorgen Sie sich bei einer Vertragswerkstatt der Marke ein Sortiment Ersatzlampen und Sicherungen.



## 9 Bremsleuchte oder je nach Fahrzeug Standleuchte/Bremsleuchte

Lampentyp **9**: P21/5W.

**10 LED Standleuchte**

(Je nach Fahrzeug)

Wenden Sie sich an einen Vertragspartner.

**11 Rückfahrcheinwerfer**

Lampentyp **11**: P21W.

**12 Blinker**

Lampentyp **12**: PY21W.

## RÜCKLEUCHTEN UND STANDLICHTLEUCHTEN: Lampenwechsel (3/11)



### Nebelschlussleuchte 13

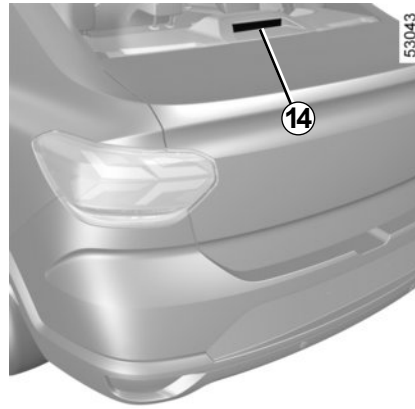
Es muss der hintere Stoßfänger ausgebaut werden; wenden Sie sich daher an einen Vertragspartner.

**Lampentyp 13: P21W.**



Die Lampen stehen unter Druck und können beim Austausch platzen.

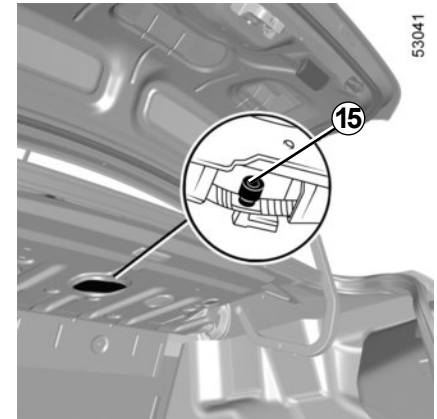
**Verletzungsgefahr.**



### Dritte Bremsleuchte 14

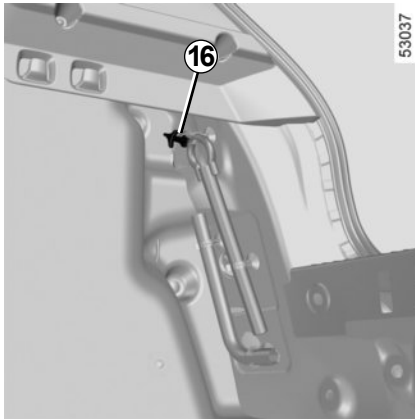
Die Lampe 15 für die dritte Bremsleuchte 14 ist vom Gepäckraum aus zugänglich.

**Lampentyp 15: W16W**



Gemäß den gesetzlichen Vorschriften bzw. zur Sicherheit: Besorgen Sie sich bei einer Vertragswerkstatt der Marke ein Sortiment Ersatzlampen und Sicherungen.

# RÜCKLEUCHTEN UND STANDLICHTLEUCHTEN: Lampenwechsel (4/11)



## 5-Türer

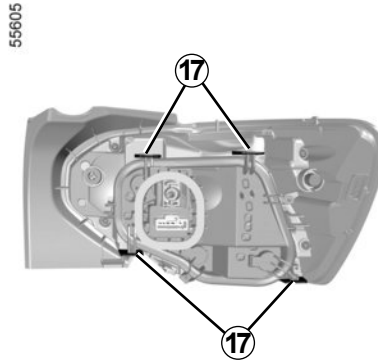
### Standleuchte/Bremsleuchten, Blinkleuchten und Rückfahrcheinwerfer

Die Schraube **16** lösen, dann die Rückleuchteneinheit von außerhalb des Fahrzeugs ausbauen.



Die Lampen stehen unter Druck und können beim Austausch platzen.

**Verletzungsgefahr.**

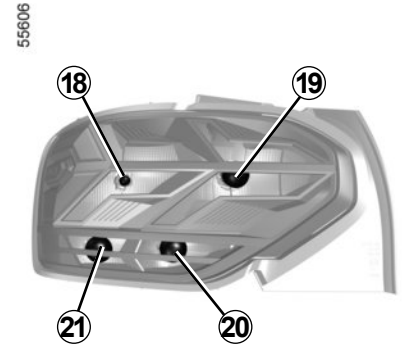


Die Laschen **17** ziehen, um die Lampenhalter auszurasen.

Gehen Sie beim Einbau in umgekehrter Reihenfolge vor und achten Sie darauf, die Kabel nicht zu beschädigen.

Prüfen, ob die Laschen korrekt verriegelt sind.

Gemäß den gesetzlichen Vorschriften bzw. zur Sicherheit: Besorgen Sie sich bei einer Vertragswerkstatt der Marke ein Sortiment Ersatzlampen und Sicherungen.



## 18 Standleuchte

Lampentyp **18**: W5W.

**19 Schlussleuchte/Bremsleuchte**

Lampentyp **19**: P21/5W.

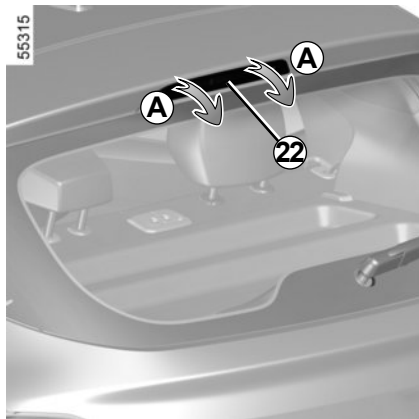
**20 Rückfahrcheinwerfer**

Lampentyp **20**: P21W.

**21 Blinker**

Lampentyp **21**: PY21W.

## RÜCKLEUCHTEN UND STANDLICHTLEUCHTEN: Lampenwechsel (5/11)



### Dritte Bremsleuchte 22

mit einem Klingenschraubendreher oder einem vergleichbaren Werkzeug die Bremsleuchte **22** vorsichtig ausrasten und gleichzeitig auf die Oberfläche der Bremsleuchte drücken (Bewegung **A**). Den Stecker der Bremsleuchte abziehen.



Die Lampen stehen unter Druck und können beim Austausch platzen.

**Verletzungsgefahr.**

5.26



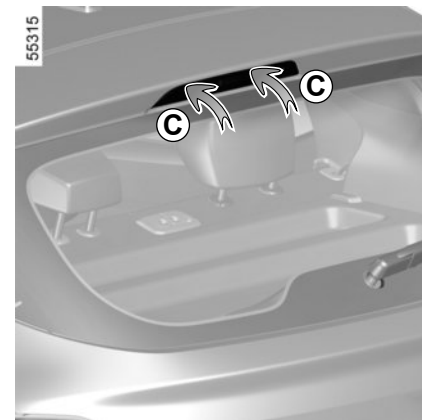
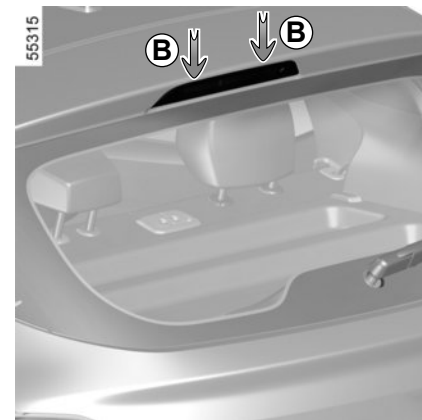
Die Lampe **23** ist jetzt zugänglich.

### Lampentyp 23: W16W

Zum Wiedereinbau die Bremsleuchte auf den Spoiler setzen.

Auf die Oberkante des Teils drücken (Bewegung **B**), dann die Oberfläche der Leuchte in die Bereiche schieben, in denen sich die Clips befinden, bis ein Klickgeräusch hörbar ist (Bewegung **C**).

Da der Zugang sehr eingeschränkt ist, **empfehlen wir Ihnen, die Lampe durch einen Vertragspartner auswechseln zu lassen.**



# RÜCKLEUCHTEN UND STANDLICHTLEUCHTEN: Lampenwechsel (6/11)



53076

## Nebelschlussleuchte 24

Schaffen Sie Zugriff auf den Lampenträger unter dem hinteren Stoßfänger, schrauben Sie ihn durch Drehen in Richtung Fahrzeugmitte los, und entfernen Sie die Lampe.

**Lampentyp 24: P21W.**



Berühren Sie nicht den Auspuff.

**Es besteht Verbrennungsgefahr.**

## Einbau

Gehen Sie beim Einbau in umgekehrter Reihenfolge vor und achten Sie darauf, die Kabel nicht zu beschädigen.

Beim Einsetzen der Lampe darauf achten, dass sie korrekt einrastet.

Da der Zugang sehr eingeschränkt ist, **empfehlen wir Ihnen, die Lampe durch einen Vertragspartner auswechseln zu lassen.**

Gemäß den gesetzlichen Vorschriften bzw. zur Sicherheit: Besorgen Sie sich bei einer Vertragswerkstatt der Marke ein Sortiment Ersatzlampen und Sicherungen.



Die Lampen stehen unter Druck und können beim Austausch platzen.

**Verletzungsgefahr.**

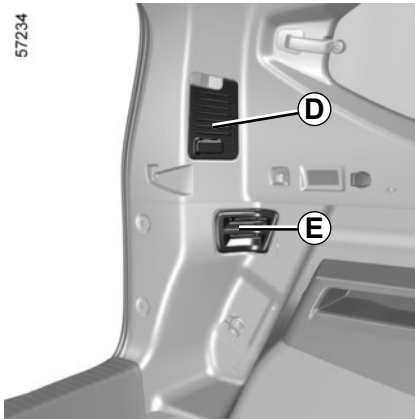


Lassen Sie Arbeiten (oder Änderungen) an der elektrischen Anlage grundsätzlich in einer Vertragswerkstatt durchführen.

Ein fehlerhafter Anschluss könnte die gesamte elektrische Anlage (Kabel, einzelne Bauteile und besonders den Generator) zerstören.

# RÜCKLEUCHTEN UND STANDLICHTLEUCHTEN: Lampenwechsel (7/11)

57234



## Kombi-Ausführung

### Standleuchte/Nebelleuchten, Blinkleuchten, Bremsleuchten und Rückfahrcheinwerfer

(Je nach Fahrzeug)

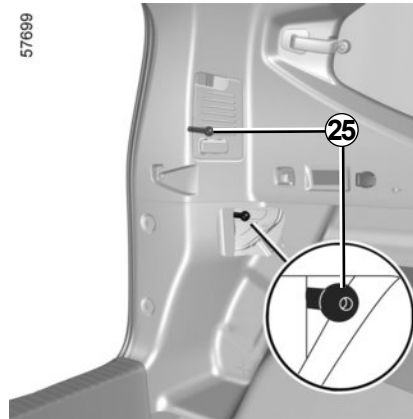
Öffnen Sie die Gepäckraumtür und entfernen Sie die Abdeckungen **D** und **E**.



Die Lampen stehen unter Druck und können beim Austausch platzen.

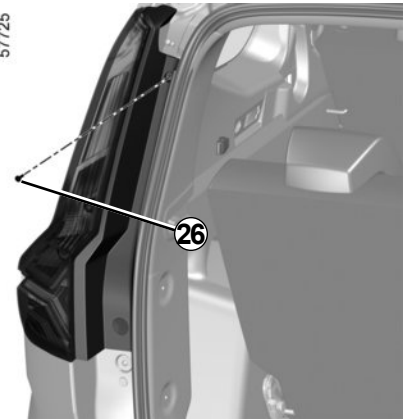
**Verletzungsgefahr.**

57699



Lösen Sie die Schrauben **25** und **26** (mit einem Schraubendreher oder einem ähnlichen Werkzeug) und entfernen Sie dann die Rückleuchten von der Außenseite des Fahrzeugs.

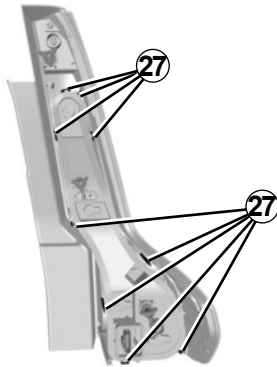
57725





# RÜCKLEUCHTEN UND STANDLICHTLEUCHTEN: Lampenwechsel (8/11)

57235



## Standleuchte/Nebelleuchten, Blinkleuchten, Bremsleuchten und Rückfahrcheinwerfer (Fortsetzung)

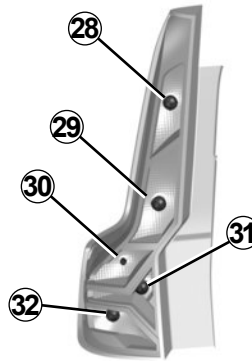
Die Laschen **27** ziehen, um die Lampenhalter auszurasten.

Gehen Sie beim Wiedereinbau in umgekehrter Reihenfolge vor.

Prüfen, ob die Laschen korrekt verriegelt sind.

Gemäß den gesetzlichen Vorschriften bzw. zur Sicherheit: Besorgen Sie sich bei einer Vertragswerkstatt der Marke ein Sortiment Ersatzlampen und Sicherungen.

57233



## 28 Blinker

Lampentyp 28: P21W.

## 29 Bremsleuchten

Lampentyp 29: P21W.

## 30 Standleuchte

Lampentyp 30: P21/5W.

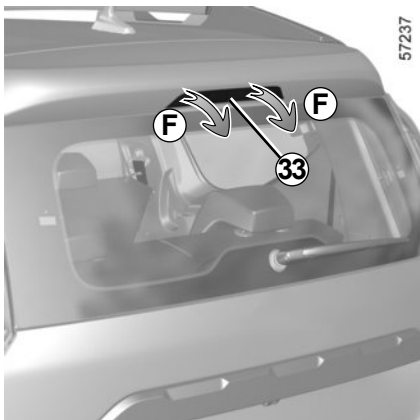
## 31 Rückfahrcheinwerfer (Je nach Fahrzeug)

Lampentyp 31: P21W.

## 32 Standleuchte/Nebelleuchte

Lampentyp 32: P21/5W.

# RÜCKLEUCHTEN UND STANDLICHTLEUCHTEN: Lampenwechsel (9/11)



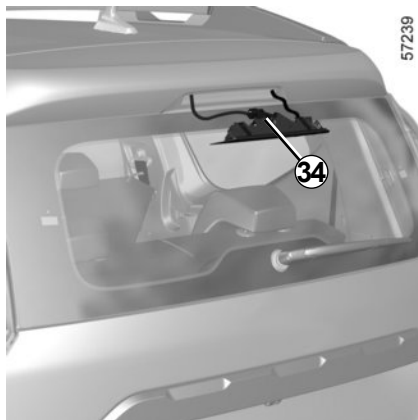
## Dritte Bremsleuchte 33

mit einem Klingenschraubendreher oder einem vergleichbaren Werkzeug die Bremsleuchte **33** vorsichtig ausrasten und gleichzeitig auf die Oberfläche der Bremsleuchte drücken (Bewegung **F**). Den Stecker der Bremsleuchte abziehen.



Die Lampen stehen unter Druck und können beim Austausch platzen.

**Verletzungsgefahr.**



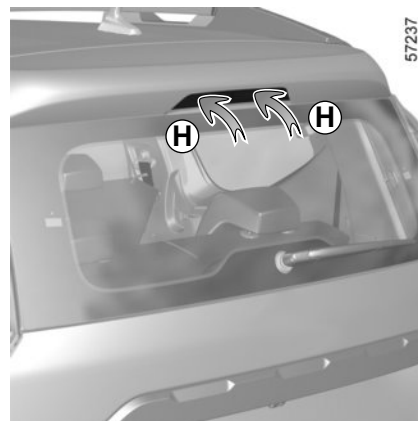
Die Lampe **34** ist jetzt zugänglich.

## Lampentyp 34: W16W

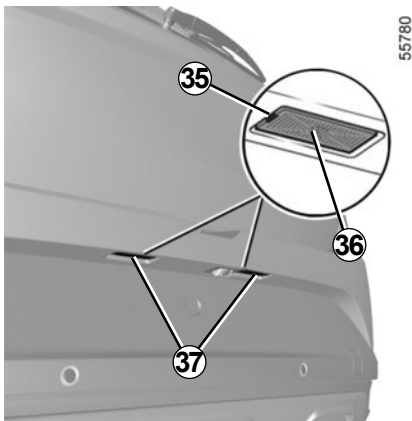
Zum Wiedereinbau die Bremsleuchte auf den Spoiler setzen.

Auf die Oberkante des Teils drücken (Bewegung **G**), dann die Oberfläche der Leuchte in die Bereiche schieben, in denen sich die Clips befinden, bis ein Klickgeräusch hörbar ist (Bewegung **H**).

Da der Zugang sehr eingeschränkt ist, **empfehlen wir Ihnen, die Lampe durch einen Vertragspartner auswechseln zu lassen.**



# RÜCKLEUCHTEN UND STANDLICHTLEUCHTEN: Lampenwechsel (10/11)



## Kombi sowie 4-Türer- und 5-Türer-Ausführungen

### Kennzeichenleuchten 37

Rasten Sie die Leuchte **37** mithilfe eines flachen Werkzeugs (z. B. Schraubendreher) aus; drücken Sie hierzu auf die Lasche **35**.

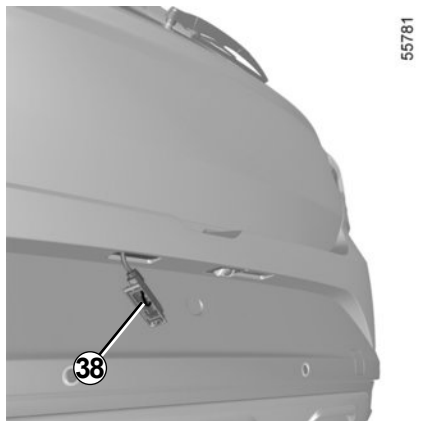
Rasten Sie das Lampenglas **36** aus und entnehmen Sie die Lampe **38**.

Lampentyp: **W5W**.

### LED Kennzeichenleuchten 37

(Je nach Fahrzeug)

Wenden Sie sich an einen Vertragspartner.

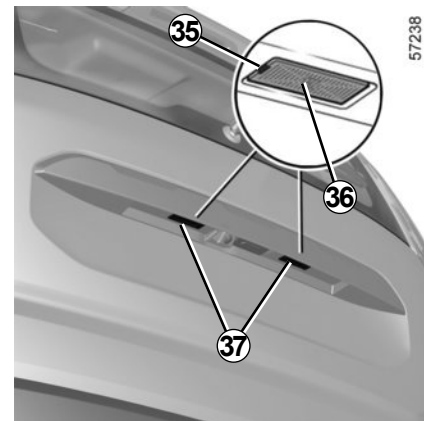


Gemäß den gesetzlichen Vorschriften bzw. zur Sicherheit: Besorgen Sie sich bei einer Vertragswerkstatt der Marke ein Sortiment Ersatzlampen und Sicherungen.

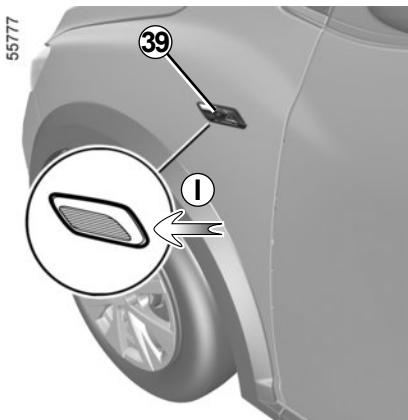


Die Lampen stehen unter Druck und können beim Austausch platzen.

**Verletzungsgefahr.**



## RÜCKLEUCHTEN UND STANDLICHTLEUCHTEN: Lampenwechsel (11/11)



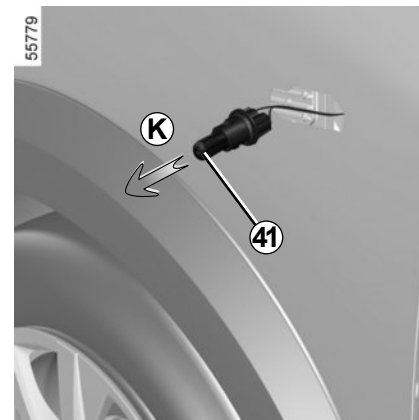
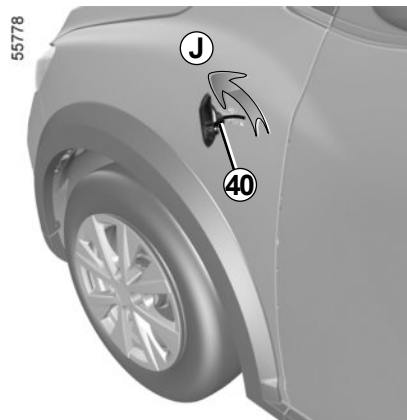
### Seitenblinker 39

Rasten Sie den Seitenblinker **39** mit Hilfe eines Schlitzschraubendrehers o. Ä. aus; platzieren Sie diesen an der Position **I**, um den Blinker von hinten nach vorne zu hebeln.

Verdrehen Sie den Lampenträger **40** (Bewegung **J**) um eine Vierteldrehung, und entfernen Sie die Lampe **41** (Bewegung **K**).

### Lampentyp: WY5W.

Tauschen Sie die Lampe aus und bringen Sie den Seitenblinker wieder an.



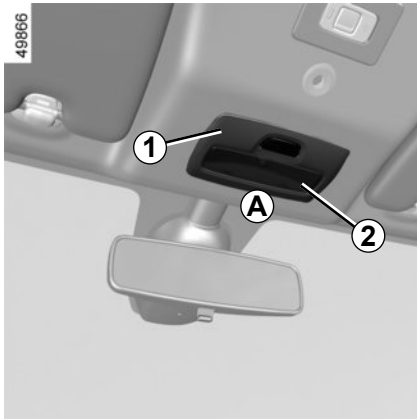
Gemäß den gesetzlichen Vorschriften bzw. zur Sicherheit: Besorgen Sie sich bei einer Vertragswerkstatt der Marke ein Sortiment Ersatzlampen und Sicherungen.



Die Lampen stehen unter Druck und können beim Austausch platzen.

**Verletzungsgefahr.**

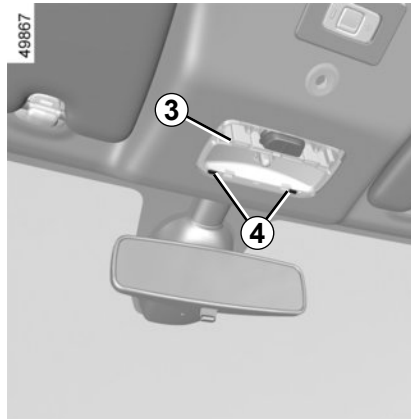
## INNENBELEUCHTUNG: Lampenwechsel (1/6)



### Vordere Deckenleuchte 1

- Lösen Sie die Streuscheibe 2 mit einem flachen Schraubendreher, positioniert in A;
- Den Lampenhalter 3 unter Verwendung der Laschen 4 ausclipsen und lösen;
- Die betreffende Lampe entnehmen.

Lampentyp 5: W5W.



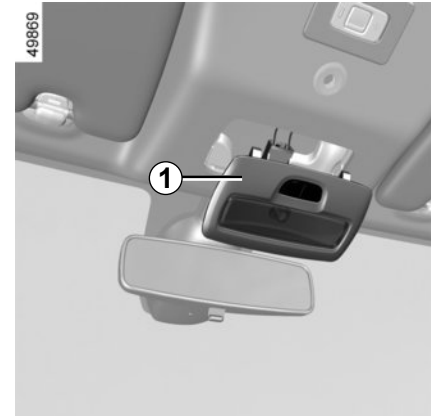
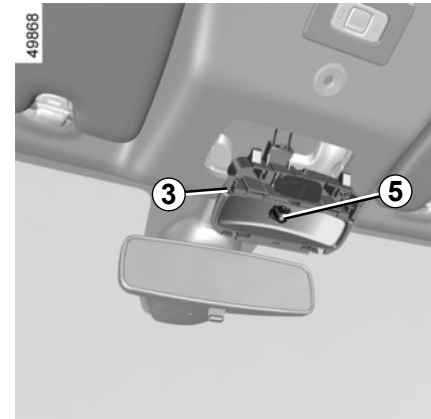
### Einbau

- Die Streuscheibe 2 auf der Lampenfassung 3 einrasten;
- Die Innenleuchten 1 einrasten, bis ein Klickgeräusch hörbar ist;
- Stellen Sie sicher, dass die Innenleuchten richtig positioniert und eingerastet sind.

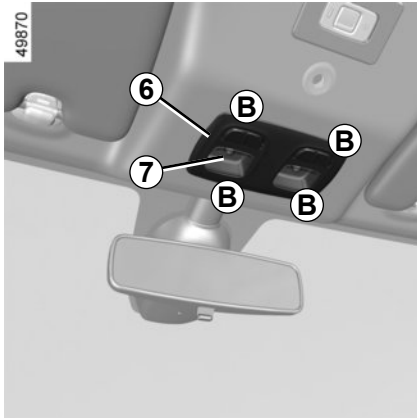


Die Lampen stehen unter Druck und können beim Austausch platzen.

**Verletzungsgefahr.**



## INNENBELEUCHTUNG: Lampenwechsel (2/6)

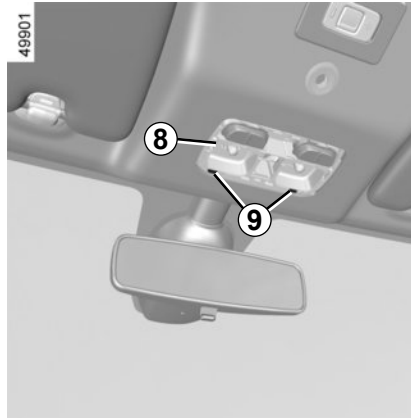


### Lesespots vorne 6

(je nach Fahrzeug)

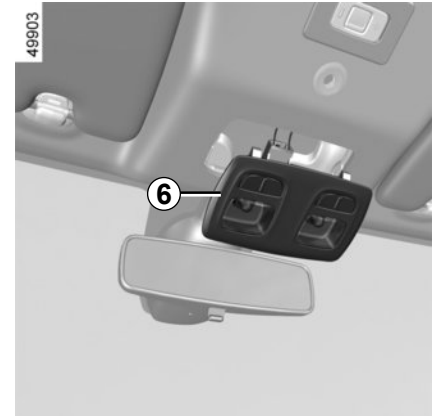
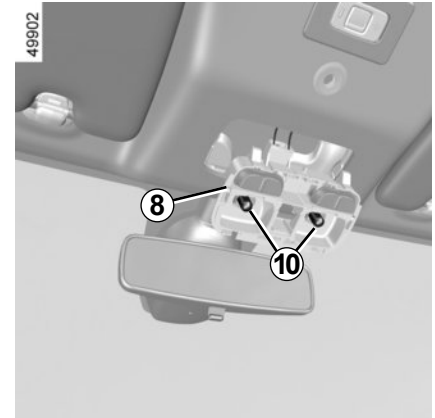
- Lösen Sie die Streuscheibe 7 mit einem flachen Schraubendreher, positioniert in B;
- Den Lampenhalter 8 unter Verwendung der Laschen 9 ausclipen und lösen;
- Die betreffende Lampe entnehmen.

Lampentyp 10: W5W.

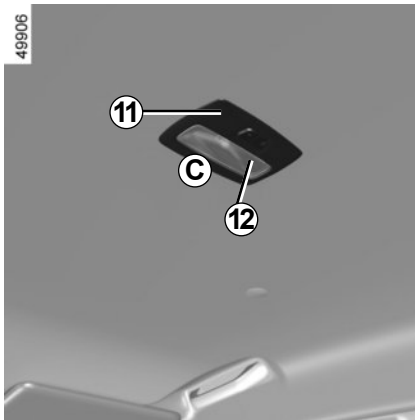


### Einbau

- Die Streuscheibe 7 auf der Lampenfassung 8 einrasten;
- Die Leseleuchte 6 einrasten, bis ein Klickgeräusch hörbar ist;
- Stellen Sie sicher, dass die Leseleuchte richtig positioniert und eingerastet ist.



## INNENBELEUCHTUNG: Lampenwechsel (3/6)

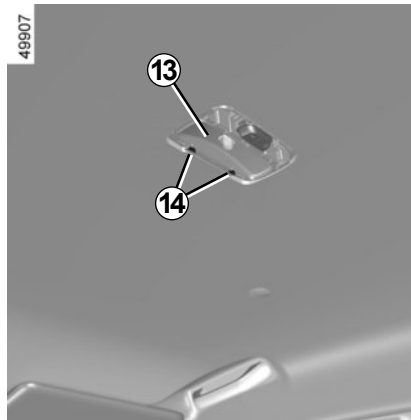


### Leseleuchte hinten 11

(je nach Fahrzeug)

- Lösen Sie die Streuscheibe **12** mit einem flachen Schraubendreher, positioniert in **C**;
- Den Lampenhalter **13** unter Verwendung der Laschen **14** ausclippen und lösen;
- Die betreffende Lampe entnehmen.

**Lampentyp 15: W5W.**



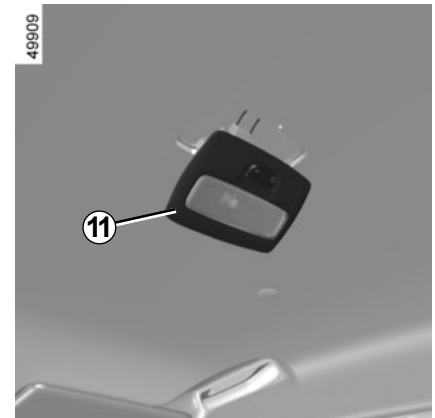
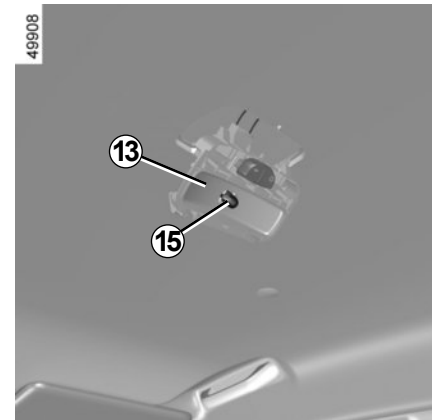
### Einbau

- Die Streuscheibe **12** auf der Lampenfassung **13** einrasten;
- Die Leseleuchte **11** einrasten, bis ein Klickgeräusch hörbar ist;
- Stellen Sie sicher, dass die Leseleuchte richtig positioniert und eingerastet ist.

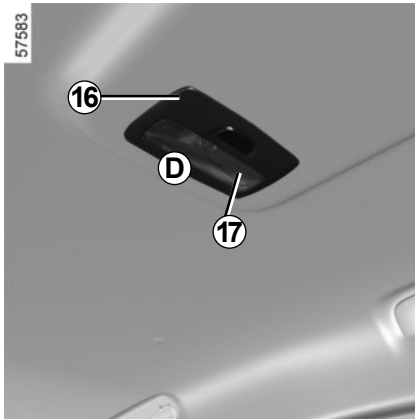


Die Lampen stehen unter Druck und können beim Austausch platzen.

**Verletzungsgefahr.**



## INNENBELEUCHTUNG: Lampenwechsel (4/6)

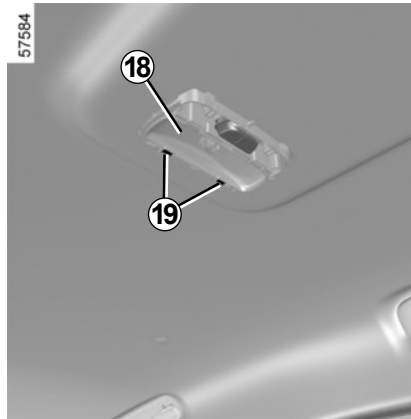


### Deckenleuchte hinten 16

(je nach Fahrzeug)

- Lösen Sie die Streuscheibe 17 mit einem flachen Schraubendreher, positioniert in **D**;
- Den Lampenhalter 18 unter Verwendung der Laschen 19 ausclippen und lösen;
- Die betreffende Lampe entnehmen.

Lampentyp 20: W5W.



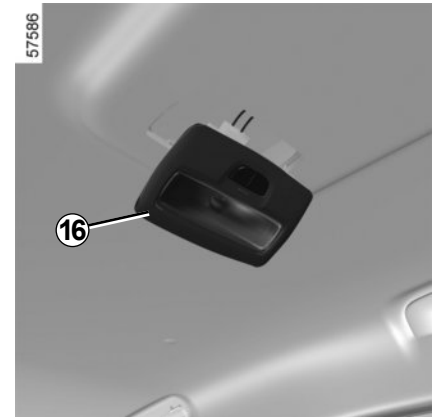
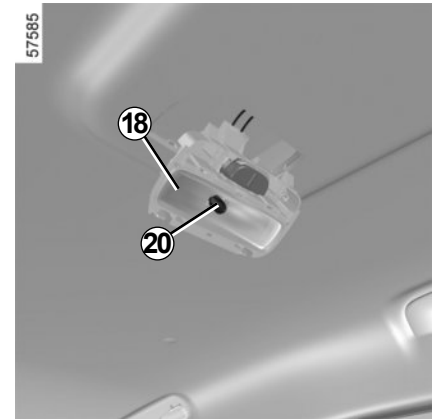
### Einbau

- Die Streuscheibe 17 auf der Lampenfassung 18 einrasten;
- Die hintere Deckenleuchte 16 einrasten, bis Sie ein Klicken zu hören ist;
- Stellen Sie sicher, dass die Leseleuchte richtig positioniert und eingerastet ist.



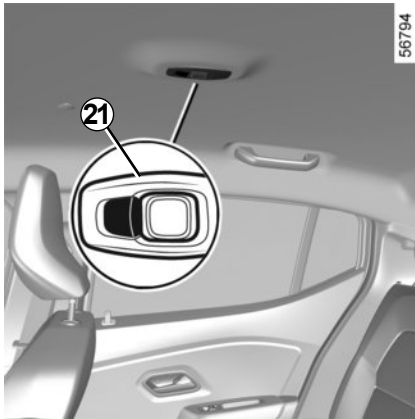
Die Lampen stehen unter Druck und können beim Austausch platzen.

**Verletzungsgefahr.**





## INNENBELEUCHTUNG: Lampenwechsel (5/6)

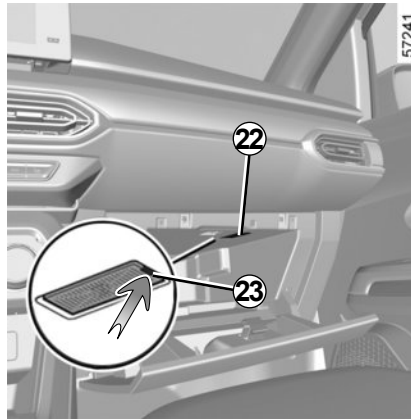


### Deckenleuchte hinten 21

(je nach Fahrzeug)

Mit einem Schlitzschraubendreher o. Ä. die Lasche an einer Seite der Deckenleuchte hinten **21** eindrücken und die Deckenleuchte lösen, sodass die Glühlampe zugänglich ist.

**Lampentyp 21: W5W.**



### Handschuhfachleuchten 22

(je nach Fahrzeug)

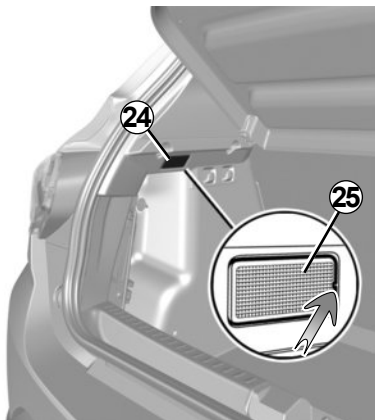
Die Leuchte **22** durch Drücken der Federzunge **23** (unter Verwendung eines Schlitzschraubendrehers o. Ä.) ausrasten, um die Leuchte zur Innenseite der Einheit zu bewegen.

Den Leuchtenstecker abziehen.

**Lampentyp 22: W5W.**

## INNENBELEUCHTUNG: Lampenwechsel (6/6)

49904



### Gepäckraumleuchte 24

Die Leuchte **24** mit Hilfe eines Schlitzschraubendrehers o. Ä. austrasten; dazu auf die Federzunge **25** drücken, um die Leuchte in Richtung des Gepäckraum-Innenraums zu bewegen.

Den Leuchtenstecker abziehen.

Lösen Sie das Lampenglas **26** und greifen Sie die Lampe **27**.

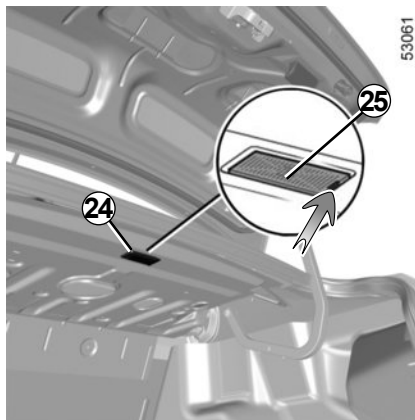
**Lampentyp 27: W5W.**



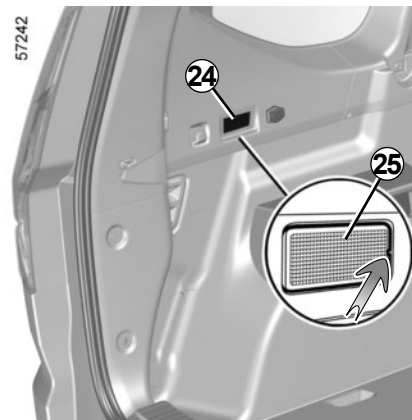
Die Lampen stehen unter Druck und können beim Austausch platzen.

**Verletzungsgefahr.**

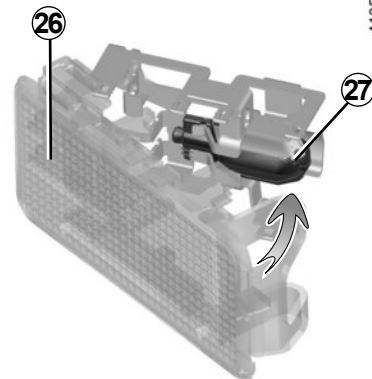
53061



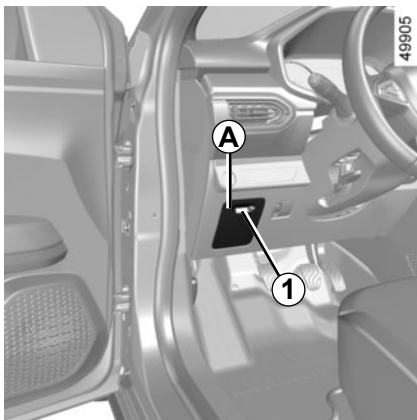
57242



41352



## SICHERUNGEN (1/3)

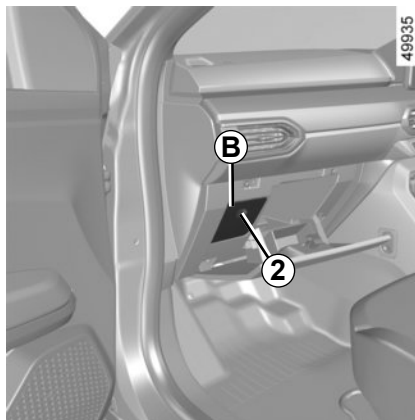


### Sicherungskasten

Falls ein elektrisches Gerät nicht funktioniert, überprüfen Sie die Sicherungen.

Rasten Sie die Klappe **A** mithilfe der Aussparung **1** aus, oder rasten Sie (je nach Fahrzeug) die Klappe **B** mithilfe der Aussparung **2** aus.

Bei der Zuordnung der Sicherungen (je nach Fahrzeug) hilft das Schild zur Sicherungsbelegung, das sich auf der Rückseite der Klappe **A** oder **B** befindet (genaue Beschreibung auf den folgenden Seiten).



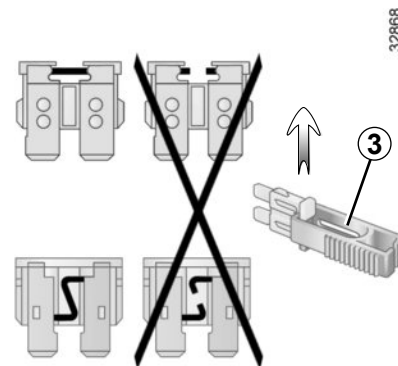
### Klammer 3

Für den Ausbau der Sicherung die an der Rückseite der Klappe **A** oder **B** angebrachte Pinzette **3** verwenden.

Um sie aus der Klammer zu lösen, schieben Sie die Sicherung zur Seite.

Die freien Sicherungsplätze möglichst nicht belegen.

Gemäß den gesetzlichen Vorschriften bzw. zur Sicherheit: Besorgen Sie sich bei einer Vertragswerkstatt der Marke ein Sortiment Ersatzlampen und Sicherungen.



Kontrollieren Sie die betreffende Sicherung und **wechseln Sie sie** gegebenenfalls **gegen eine Sicherung unbedingt gleicher Amperenzahl aus.**

Wird eine Sicherung mit höherer Amperenzahl eingesetzt, kann es bei übermäßigem Stromverbrauch eines Abnehmers zur Überhitzung der Stromkabel und damit zu einem Kabelbrand kommen.

## SICHERUNGEN (2/3)

### Die LPG-Sicherung im Sicherungskasten A oder B

LPG-Sicherung: Abschaltung des LPG-Kreislaufs oder Abschaltung des LPG-Kreislaufs und des Benzin-Kreislaufs.

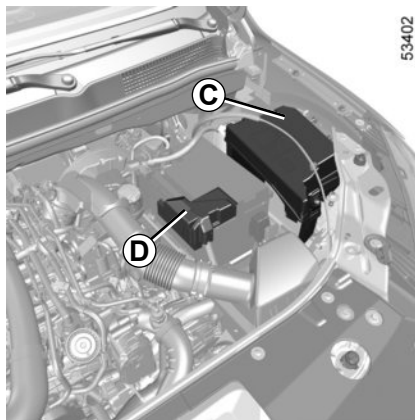


Vorsicht bei Arbeiten im Motorraum. Der Motor kann noch heiß sein. Zudem kann sich der Kühlventilator jederzeit in

Gang setzen. Die Kontrolllampe



**Verletzungsgefahr.**



### Sicherungen im Motorraum C und D

Bestimmte Funktionen sind über Sicherungen abgesichert, die sich in Sicherungseinheiten C und D im Motorraum befinden.

Da der Zugang zu den Sicherungen sehr eingeschränkt ist, **wird zu deren Austausch der Besuch einer Vertragswerkstatt empfohlen.**



Bevor Sie irgendwelche Arbeiten im Motorraum durchführen, müssen Sie die Zündung ausschalten. ➔ 2.3 ➔ 2.5



Die Stop and Start-Funktion muss für sämtliche Arbeiten im Motorraum deaktiviert werden.
















Bei Arbeiten im Motorraum sicherstellen, dass der Scheibenwischerschalter in Position Aus steht.

**Verletzungsgefahr.**

## SICHERUNGEN (3/3)

### Sicherungsbelegung

(Welche Sicherungen vorhanden sind, hängt vom Ausstattungslevel bzw. von den Optionen ab.)

Symbol	Abgesichertes Bauteil
	Akustischer Warngeber
	Fensterheber vorne, elektrische Fensterheber vorne
	Elektrische Fensterheber hinten
	Bremslicht, UCH
	Deckenbeleuchtung, Gepäckraumbeleuchtung
	Multimedia-Anschluss
	Anschluss Anhängerzugvorrichtung
	Pumpe Frontscheibenwaschanlage, Bedieneinheit unter dem Lenkrad
	Blinker, UCH
	Zigarettenanzünder, Steckdose für Zubehör
	Außenspiegelheizung
	Elektrische Außenspiegelverstellung
	Flüssiggas

Um die Sicherungen zuzuordnen, können Sie den Aufkleber mit der Sicherungsbelegung im Ablagefach zu Hilfe nehmen.

Bestimmte Sicherungen sollten nur von einem qualifizierten Fachmann ersetzt werden. Diese Sicherungen sind nicht auf dem Aufkleber aufgeführt.

Sie dürfen nur an den auf dem Aufkleber angegebenen Sicherungen Eingriffe vornehmen.

## FERNBEDIENUNG: Batterie (1/2)

53103



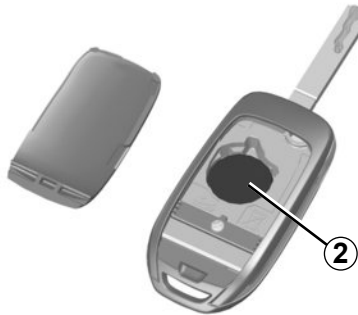
### Austauschen der Batterie

Öffnen Sie mit einem Schlitzschraubendreher o. ä. die Abdeckung am Schlitz 1, und tauschen Sie die Batterie 2 aus. Beachten Sie beim Austausch die Bauart und die Polarität der Batterie (angegeben auf der Innenseite der Abdeckung).



Wenn sie ausgetauscht werden muss, unbedingt eine Batterie desselben oder eines gleichwertigen Typs verwenden (Vertragswerkstatt aufsuchen).

43860



**Hinweis:** Den elektronischen Stromkreis im Deckel der Fernbedienung während des Batteriewechsels möglichst nicht berühren.

Sicherstellen, dass der Deckel richtig verastet und die Schraube korrekt angezogen ist.

Geeignete Batterien erhalten Sie bei Ihrem Vertragspartner. Ihre Lebensdauer beträgt ca. zwei Jahre.

Achten Sie darauf, dass keine Tintenspuren auf der Batterie vorhanden sind, um Kontaktfehler zu vermeiden.

## Funktionsstörungen

Wenn die Batterie zu schwach ist, um einen ordnungsgemäßen Betrieb zu gewährleisten, können Sie das Fahrzeug weiterhin starten und verriegeln/entriegeln ➔ 1.13.

## FERNBEDIENUNG: Batterie (2/2)

26913



### Vorsichtsmaßnahmen in Bezug auf Batterien:

- Batterien (neu oder gebraucht) außerhalb der Reichweite von Kindern aufbewahren;

- Batterien nicht verschlucken;

#### **Gefahr von im Extremfall zum Tode führenden Verätzungen.**

- Bei Verschlucken oder Einführen in eine beliebige Körperöffnung so schnell wie möglich einen Arzt aufsuchen.



Beim Austausch:

- Sicherstellen, dass die Batterien richtig eingelegt sind.

#### **Explosionsgefahr.**

- Wenn die Klappe nicht richtig schließt, nicht benutzen und außer Reichweite von Kindern aufbewahren.

Schützen Sie die Umwelt und entsorgen Sie leere Batterien ausschließlich an den entsprechenden Sammelstellen.

## KEYCARD: Batterie (1/2)

40303

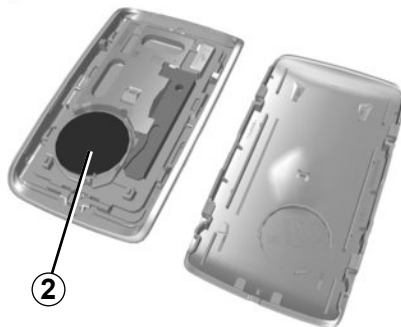


### Austauschen der Batterie

Erscheint die Meldung „Batterie Karte fast leer“ an der Instrumententafel, muss die Batterie der Keycard erneuert werden:

- Schieben Sie das hintere Gehäuse **1** nach unten und drücken Sie gleichzeitig auf den Bereich **A**;
- entfernen Sie die Abdeckung **2** der Batterie;
- entfernen Sie die Batterie, indem Sie auf die eine Seite drücken und die andere anheben;
- tauschen Sie es gemäß der Anweisung und der Vorlage, die im Gehäusedeckel angezeigt werden, aus.

43532



Gehen Sie beim Einsetzen in umgekehrter Reihenfolge vor. Beim nächsten Startvorgang erscheint die Meldung nicht mehr.

Stellen Sie sicher, dass der Deckel richtig eingerastet ist.

**Hinweis:** Berühren Sie beim Austausch der Batterie nicht den Stromkreis oder die Kontakte auf der Keycard.

## Funktionsstörungen

Wenn die Batterie zu schwach ist, um einen ordnungsgemäßen Betrieb zu gewährleisten, können Sie das Fahrzeug weiterhin starten und verriegeln/entriegeln ➔ 1.13.



Beim Austausch:

- Sicherstellen, dass die Batterien richtig eingelegt sind.

### Explosionsgefahr.

- Wenn die Klappe nicht richtig schließt, nicht benutzen und außerhalb der Reichweite von Kindern aufbewahren.



Wenn sie ausgetauscht werden müssen, unbedingt eine Batterie desselben oder eines gleichwertigen Typs verwenden (Vertragswerkstatt aufsuchen).



## KEYCARD: Batterie (2/2)



### Vorsichtsmaßnahmen in Bezug auf Batterien:

- Batterien (neu oder gebraucht) außerhalb der Reichweite von Kindern aufbewahren;

- Batterien nicht verschlucken;

### Gefahr von im Extremfall zum Tode führenden Verätzungen.

- Bei Verschlucken oder Einführen in eine beliebige Körperöffnung so schnell wie möglich einen Arzt aufsuchen.

Geeignete Batterien erhalten Sie bei Ihrem Vertragspartner. Ihre Lebensdauer beträgt ca. zwei Jahre. Achten Sie darauf, dass keine Tintenspuren auf der Batterie vorhanden sind, um Kontaktfehler zu vermeiden.

26613



Schützen Sie die Umwelt und entsorgen Sie leere Batterien ausschließlich an den entsprechenden Sammelstellen.

## BATTERIE: Fehlersuche (1/2)

### Zur Vermeidung von Funkenbildung

- Vergewissern Sie sich, dass die Stromverbraucher (Deckenleuchten...) ausgeschaltet sind, bevor Sie eine Batterie abklemmen oder wieder anschließen.
- Ladegeräte müssen abgeschaltet sein, wenn die Batterie an- oder abgeklemmt wird.
- Keine Metallgegenstände auf der Batterie ablegen, damit kein Kurzschluss an den Batteriepolen entstehen kann.
- Warten Sie nach dem Abstellen des Motors mindestens 1 Minute, bevor Sie die Batterie abklemmen.
- Die Batterieklappen nach dem Wiedereinbau wieder anklappen.



Bevor Sie irgendwelche Arbeiten im Motorraum durchführen, müssen Sie die Zündung ausschalten. ➔ 2.3 oder ➔ 2.5.

### Anschluss eines Ladegeräts

**Das Ladegerät muss mit einer Batterie mit einer Nennspannung von 12 Volt kompatibel sein.**

Die Batterie niemals bei laufendem Motor abklemmen oder anschließen. **Grundsätzlich die Anweisungen des Ladegeräteherstellers beachten.**



Bestimmte Batterien weisen eventuell Besonderheiten beim Ladevorgang auf - Ihre Vertragswerkstatt wird Sie gerne beraten. Unbedingt jeglichen Funkenschlag im Bereich der Batterie vermeiden (Explosionsgefahr) und die Batterie nur in einem ausreichend belüfteten Raum aufladen.

Schwere Verletzungen könnten die Folge sein.



Die Batterie stets vorsichtig handhaben; die Batterie-säure darf nicht mit der Haut oder gar mit den Augen in Berührung kommen. Sollte es dennoch dazu kommen, spülen Sie gründlich mit Wasser und suchen Sie gegebenenfalls einen Arzt auf.

Offenes Feuer und Zündquellen von der Batterie und deren Umfeld fern halten: Es besteht Explosionsgefahr.

Vorsicht bei Arbeiten im Motorraum. Der Motor kann noch heiß sein. Zudem kann sich der Kühlerventilator jederzeit in Gang setzen.

Verletzungsgefahr!

## BATTERIE: Fehlersuche (2/2)

### Anschluss von Starthilfekabeln zum Starten des Motors mittels Fremdbatterie

Wenn Sie das Fahrzeug mit der Batterie eines anderen Fahrzeugs starten müssen, müssen Sie sich geeignete Kabel (mit ausreichendem Querschnitt) bei einem Vertragshändler besorgen. Falls Sie bereits über solche Kabel verfügen, überzeugen Sie sich vor Gebrauch von deren einwandfreiem Zustand.

**Die Nennspannung der Fahrzeug- und der Fremdbatterie muss gleich sein: 12 Volt.** Die Kapazität (Amperestunden, Ah) der Strom gebenden Fremdbatterie sollte nach Möglichkeit größer, zumindest aber gleich derjenigen der entladenen Fahrzeugbatterie sein.

Vergewissern Sie sich vor Anschluss der Starthilfekabel, dass die beiden Fahrzeuge keinen Kontakt untereinander haben (Kurzschlussgefahr bei Verbindung der Pluspole) und dass die entladene Batterie korrekt angeschlossen ist. Die Zündung des Strom nehmenden Fahrzeugs ausschalten.

Den Motor des Strom gebenden Fahrzeugs starten und mit mittlerer Drehzahl laufen lassen.



Das Pluskabel (+) **A** zuerst am Pluspol (+) **1** der entladenen Batterie und dann am Pluspol (+) **2** der Strom gebenden Batterie anschließen.

Schließen Sie nun das Minuskabel (-) **B** am Minuspol (-) **3** der Strom gebenden Batterie und zuletzt am Minuspol (-) **4** der entladenen Batterie an.

Starten Sie den Motor in der gewohnten Weise. Wenn der Motor läuft, entfernen Sie die Kabel **A** und **B** in umgekehrter Reihenfolge (**4-3-2-1**).

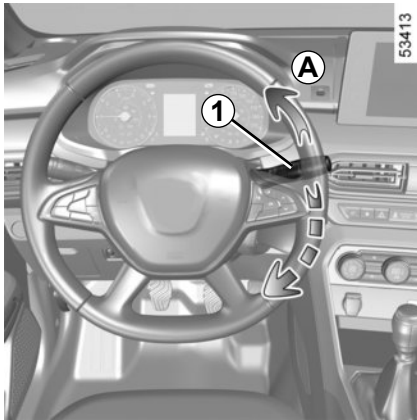
Je nach Fahrzeug, im Fall einer Batterie-störung (Batterie abgeklemmt, entladen usw.), muss ein Reset der Servolenkung durchgeführt werden. ➔ 1.102.



Achten Sie darauf, dass sich die Starthilfekabel **A** und **B** nicht berühren und dass das Pluskabel **A** keinerlei Kontakt mit einem Metallteil des Strom gebenden Fahrzeugs hat.

Gefahr schwerer Verletzungen und/oder der Beschädigung des Fahrzeugs.

## WISCHERBLÄTTER: Austausch (1/2)

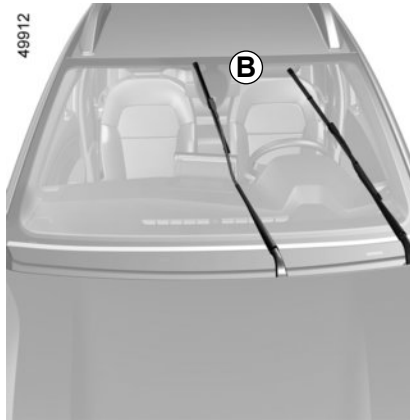


### Austausch der Frontscheibenwischerblätter 2

Bringen Sie die Scheibenwischer vor dem Tausch der Blätter in die Service-Position **B**.

#### Bei laufendem Motor oder eingeschalteter Zündung:

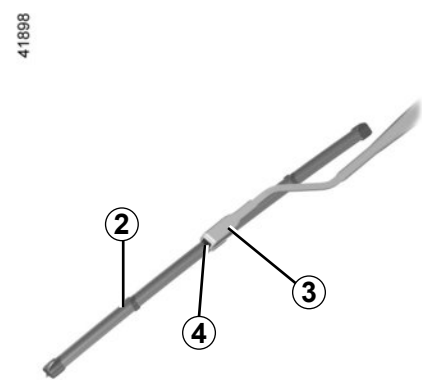
- Drücken Sie den Hebel **1** zweimal kurz nacheinander in Stellung **A** (einmaliges Wischen): Die Wischerblätter bleiben in der Stellung **B** stehen, sodass sich die Motorhaube öffnen lässt.
- Heben Sie den Wischerarm **3** an.
- Drücken Sie die Lasche **4** und entfernen Sie dann das Wischerblatt **2**.



### Einbau

Zum Wiederanbringen des Wischerblatts **2** dieses in seine Aufnahme im Arm **3** einführen, bis es mit einem hörbaren Klicken einrastet. Prüfen, ob das Wischerblatt fest sitzt

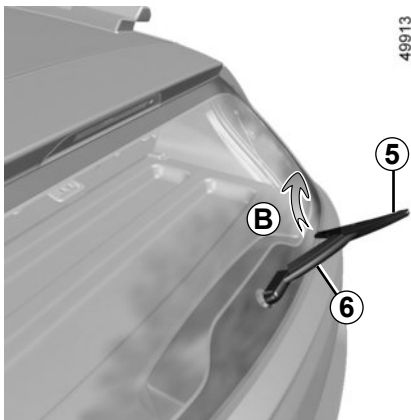
Um die Wischerblätter wieder in die untere Position zu bringen, vergewissern Sie sich bei eingeschalteter Zündung, dass die Wischerblätter wieder auf die Frontscheibe geklappt sind. Stellen Sie dann den Hebel **1** in die Position **A** (einmaliges Wischen): Die Scheibenwischerblätter legen sich beim Einschalten der Zündung unter die Motorhaube.



Achten Sie stets auf den Zustand der Wischerblätter. Ihre Lebensdauer hängt von Ihnen ab:

- Reinigen Sie die Wischerblätter sowie die Front- und Heckscheiben regelmäßig mit Seifenlauge.
- Schalten Sie die Scheibenwischer nicht ein, wenn die Front- oder Heckscheibe trocken ist.
- Lösen Sie sie zuerst von der Front- oder Heckscheibe, wenn sie lange nicht benutzt wurden.

## WISCHERBLÄTTER: Austausch (2/2)



### Wischerblatt des Heckscheibenwischers 5

Hebel in Position Aus (deaktiviert):

- Heben Sie den Wischerarm **6** an.
- drehen Sie das Wischerblatt waagrecht **5** (Bewegung **B**), bis es ausrastet;
- Entfernen Sie das Wischerblatt, indem Sie es abziehen.

### Einbau

Beim Einbau in umgekehrter Reihenfolge vorgehen. Prüfen Sie, ob das Wischerblatt fest sitzt.

Achten Sie stets auf den Zustand der Wischerblätter.

- Reinigen Sie die Wischerblätter sowie die Front- und Heckscheiben regelmäßig mit Seifenlauge.
- Schalten Sie die Scheibenwischer nicht ein, wenn die Front- oder Heckscheibe trocken ist.
- Lösen Sie sie zuerst von der Front- oder Heckscheibe, wenn sie lange nicht benutzt wurden.



– Bei Frost darauf achten, dass die Wischerblätter nicht an der Scheibe festgefroren sind (Gefahr der Überhitzung des Wischermotors).

- Achten Sie stets auf den Zustand der Wischerblätter. Sie sind auszutauschen, wenn sie beschädigt oder verschlissen sind (nach ca. einem Jahr).

Lassen Sie den Wischerarm während des Wischerblattwechsels nicht ohne Wischerblatt auf die Scheibe zurückfallen: die Scheibe könnte beschädigt werden.



Bevor Sie das hintere Wischerblatt wechseln, achten Sie darauf, das der Hebel auf Position Aus (deaktiviert) steht.

**Verletzungsgefahr.**

## ABSCHLEPPEN: Panne (1/3)

Vor dem Abschleppen schalten Sie das Getriebe in den Leerlauf (Wahlhebelstellung **N** bei Fahrzeugen mit Automatikgetriebe), entriegeln Sie die Lenksäule und lösen Sie die Feststellbremse.

### Entriegelung der Lenksäule

Je nach Fahrzeug stecken Sie den Schlüssel ins Zündschloss und drehen ihn in Stellung „On“ oder drücken bei im Fahrgastraum befindlicher Keycard etwa **zwei Sekunden** lang die Taste für den Motorstart.

Stellen Sie den Schalthebel in die Leerlaufstellung (Position **N** für Fahrzeuge mit Automatikgetriebe).

Die Lenksäule wird entriegelt, die Zubehörfunktionen werden mit Strom versorgt: Die Leuchten des Fahrzeugs (Blinker, Bremslichter usw.) können verwendet werden. Bei Dunkelheit muss die Fahrzeugbeleuchtung eingeschaltet sein.

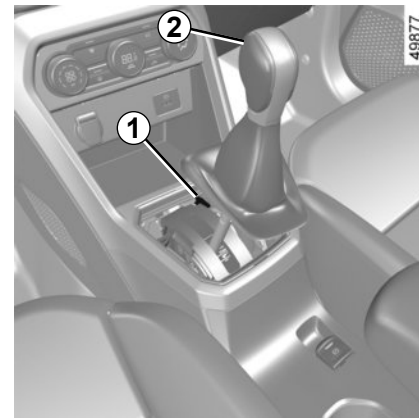
Üben Sie je nach Fahrzeug nach dem Abschleppen zwei aufeinander folgende Druckimpulse auf die Start-Stopp-Taste aus (mögliches Entladen der Batterie).

Die für das Abschleppen geltenden gesetzlichen Bestimmungen müssen unbedingt beachtet werden. Wenn Sie das Zugfahrzeug fahren, achten Sie darauf, nicht die zulässige Anhängelast für Ihr Fahrzeug zu überschreiten. ➔ 6.10.

### Abschleppen eines Fahrzeugs mit Automatikgetriebe, mechanischer Hebel

Das Fahrzeug muss entweder auf einem Tieflader transportiert oder mit angehobenen Rädern abgeschleppt werden.

**In Ausnahmefällen** darf das Fahrzeug mit allen vier Rädern am Boden abgeschleppt werden, allerdings nur vorwärts, mit Gangwahlhebel in Leerlaufstellung **N**, über eine maximale Strecke von 80 km und mit einer maximalen Geschwindigkeit von 25 km/h.



**Hängt der Hebel beim Anfahren** beim Betätigen des Bremspedals fest **P** (z. B. Batteriefehler), kann der Hebel manuell gelöst werden, um die Antriebsräder freizugeben. Rasten Sie dazu die Manschettenbasis aus, und drücken Sie die Taste **1** und gleichzeitig die Taste **2** am Hebel, um den Hebel zu entriegeln und in die Stellung **N** zu bringen.

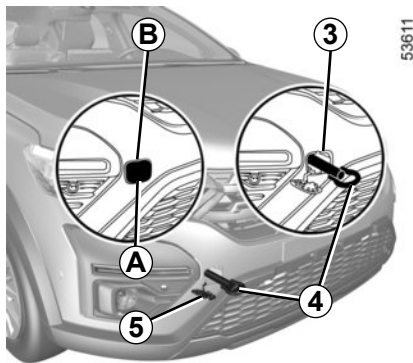
Wenden Sie sich baldmöglichst an eine Vertragswerkstatt.



Lassen Sie die Keycard während des Abschleppens im Fahrzeug.

**Gefahr der Verriegelung der Lenksäule.**

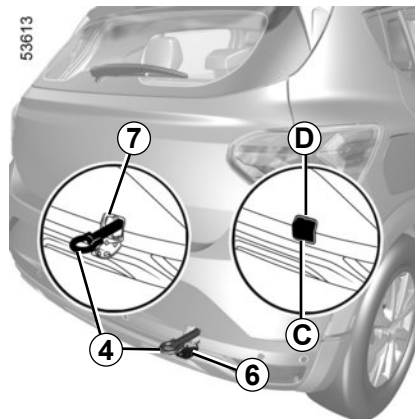
## ABSCHLEPPEN: Panne (2/3)



Verwenden Sie zum Abschleppen ausschließlich die Abschleppösen vorne **3** und hinten **7** (keinesfalls aber die Antriebswellen oder andere Teile des Fahrzeugs). Die Abschleppösen dürfen nur zum Ziehen verwendet werden. Sie dürfen auf keinen Fall verwendet werden, um das Fahrzeug direkt oder indirekt anzuheben.



Bei ausgeschaltetem Motor ist die Lenk- und Bremsunterstützung außer Funktion.



### Zugang zu den Abschleppösen

#### Abschleppflansch vorne

(Je nach Fahrzeug)

Den Bereich **A** drücken, um den oberen Abschnitt der Klappe zu entfernen. Dann ein Werkzeug mit flacher Klinge in den Bereich **B** einführen, um die Klappe aufzuhebeln **5**.

#### Abschleppflansch hinten

(Je nach Fahrzeug)

Den Bereich **C** drücken, um den oberen Abschnitt der Klappe zu entfernen. Dann ein Werkzeug mit flacher Klinge in den Bereich **D** einführen, um die Klappe aufzuhebeln **6**.



Sicherstellen, dass die Abschleppöse korrekt verschraubt ist.

**Es besteht die Gefahr, dass das geschleppte Objekt verloren geht.**



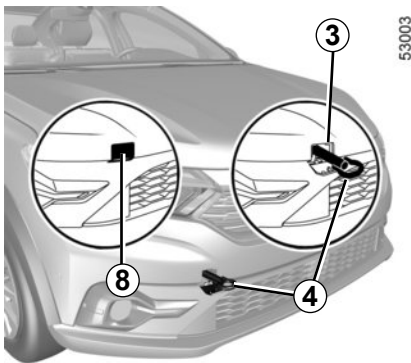
– Verwenden Sie eine starre Abschleppstange. Bei Verwendung eines Abschleppseils (sofern die gesetzlichen Vorschriften dies zulassen) müssen die Bremsen des abgeschleppten Fahrzeugs funktionsfähig sein.

- Ein Fahrzeug, das in seiner Fahrtüchtigkeit eingeschränkt ist, darf nicht abgeschleppt werden.
- Vermeiden Sie ruckartiges Beschleunigen oder Bremsen, um Fahrzeugschäden zu vermeiden.
- In jedem Fall sollte eine Geschwindigkeit von **25 km/h** nicht überschritten werden.



Lassen Sie die Werkzeuge nie unaufgeräumt im Fahrzeug, sie könnten beim Bremsen herumgeschleudert werden.

## ABSCHLEPPEN: Panne (3/3)



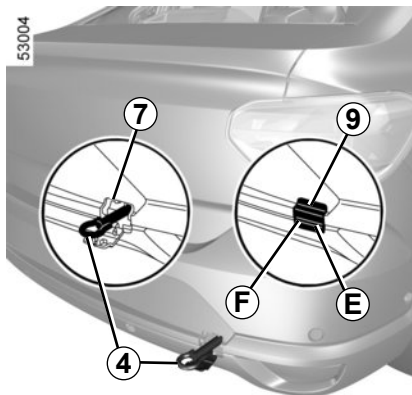
### Zugang zu den Abschleppösen (Fortsetzung)

#### Abschleppflansch vorne (Je nach Fahrzeug)

Lösen Sie die Abdeckung **8**, indem Sie einen flachen Gegenstand darunter schieben.

#### Abschleppflansch hinten (Je nach Fahrzeug)

Die Bereiche **E** und **F** gleichzeitig drücken, um die Klappe zu öffnen **9**.



**Die Abschleppöse 4 fest anziehen:** Zuerst von Hand an den Anschlag drehen, dann mit dem Radschlüssel fest nachziehen.

Verwenden Sie nur die Abschleppöse **4** und den Radschlüssel. ➔ 5.9.



Sicherstellen, dass die Abschleppöse korrekt verschraubt ist.

**Es besteht die Gefahr, dass das geschleppte Objekt verloren geht.**



Bei ausgeschaltetem Motor ist die Lenk- und Bremsunterstützung außer Funktion.



Lassen Sie die Werkzeuge nie unaufgeräumt im Fahrzeug, sie könnten beim Bremsen herumgeschleudert werden.

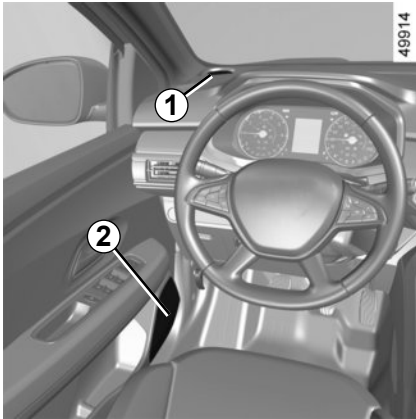


– Verwenden Sie eine starre Abschleppstange. Bei Verwendung eines Abschleppseils (sofern die gesetzlichen Vorschriften dies zulassen) müssen die Bremsen des abgeschleppten Fahrzeugs funktionsfähig sein.

- Ein Fahrzeug, das in seiner Fahrtüchtigkeit eingeschränkt ist, darf nicht abgeschleppt werden.
- Vermeiden Sie ruckartiges Beschleunigen oder Bremsen, um Fahrzeugschäden zu vermeiden.
- In jedem Fall sollte eine Geschwindigkeit von **25 km/h** nicht überschritten werden.



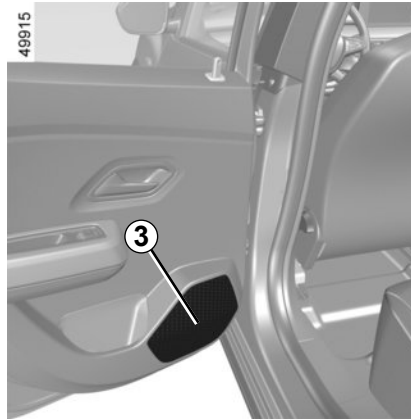
## AUTORADIO (VORRÜSTUNG)



Falls Ihr Fahrzeug nicht mit einem Radio ausgestattet ist, ist eine Vorrüstung mit Aufnahme­fächern für folgende Komponenten vorhanden:

- Lautsprecher vorne **1** und **2**
- Lautsprecher hinten **3**

Zum Einbau der Ausrüstung, wenden Sie sich an Ihre Vertragswerkstatt.



- Beachten Sie grundsätzlich die Anweisungen in der mitgelieferten Bedienungsanleitung.
- Je nach Fahrzeugmodell und Radiogerät werden unterschiedliche Halterungen und Anschlusskabel benötigt. Die geeigneten Teile finden Sie bei ihrem Marken­händler. Um die entsprechenden Teilenummern zu erfahren, wenden Sie sich an Ihren Vertragshändler.
- Für Arbeiten an der Fahrzeugelektrik und am Autoradio sollte grundsätzlich eine Vertragswerkstatt aufgesucht werden. Ein unkorrekter Anschluss könnte die gesamte elektrische Anlage und/oder die angeschlossenen Bauteile zerstören.



## Elektrisches und elektronisches Zubehör

Bevor Sie diese Art von Zubehör installieren (insbesondere bei Telefonen und Funkgeräten: Frequenzbereich, Leistung, Anbringen der Antenne ...), stellen Sie sicher, dass es für Ihr Fahrzeug geeignet ist. Lassen Sie sich hierzu in einer Vertragswerkstatt beraten.

Schließen Sie nur Geräte an, deren Leistung 120 Watt nicht übersteigt. **Brandgefahr!** Wenn mehrere Zubehörsteckdosen gleichzeitig in Benutzung sind, darf die Gesamtleistung des angeschlossenen Zubehörs nicht mehr als 180 Watt betragen.

Für Arbeiten an der Fahrzeugelektrik und am Autoradio sollte grundsätzlich eine Vertragswerkstatt aufgesucht werden. Ein fehlerhafter Anschluss könnte die gesamte elektrische Anlage und/oder die angeschlossenen Bauteile zerstören.

Bei nachträglichem Einbau von elektrischem Zubehör ist darauf zu achten, dass diese Teile durch eine Sicherung geschützt sind. Informieren Sie sich über Ampere-Zahl und Position der Sicherungen.

## Verwendung des Diagnoseanschlusses

Die Verwendung von elektronischem Zubehör am Diagnoseanschluss kann schwerwiegende Störungen an den elektronischen Systemen des Fahrzeugs zur Folge haben. Zu Ihrer eigenen Sicherheit empfehlen wir, nur vom Hersteller zugelassenes Zubehör anzuschließen. Wenden Sie sich an eine Vertragswerkstatt. **Schwere Unfallgefahr**

## Gebrauch von Telefonen und Funkgeräten

Telefone und Funkgeräte mit integrierter Antenne können bei Betrieb im Fahrzeuginnenraum durch die hochfrequente Sendeenergie zu Funktionsstörungen der Fahrzeug-Elektronik führen. **Wir weisen darauf hin, dass dem Fahrer in manchen Ländern das mobile Telefonieren während der Fahrt verboten ist.**

## Nachrüstung von sonstigem Zubehör

Wenn Sie Zubehör einbauen lassen möchten: Wenden Sie sich an eine Vertragswerkstatt. Um die korrekte Funktion Ihres Fahrzeugs zu gewährleisten und eine Beeinträchtigung der Sicherheit auszuschließen, empfehlen wir außerdem die Verwendung von zugelassenem Zubehör; dieses Zubehör ist genau auf Ihr Fahrzeug abgestimmt, weshalb die Garantie nur für solches Zubehör gilt.

Falls Sie einen Lenkradkralle verwenden, befestigen Sie sie ausschließlich am Bremspedal.

## Beeinträchtigung der Bedienung

Verwenden Sie auf der Fahrerseite ausschließlich zum Fahrzeug passende Fußmatten, die sich an den vorinstallierten Elementen befestigen lassen. Überprüfen Sie diese Befestigungen regelmäßig. Legen Sie nie mehrere Matten übereinander. **Die Pedale könnten dadurch blockiert werden.**

# FUNKTIONSTÖRUNGEN (1/8)

## Verwendung der Keycard

Die Türen lassen sich nicht mittels Key-card ver- oder entriegeln.

## MÖGLICHE URSACHEN

Batterie der Keycard entladen.

Verwendung von elektrischen Geräten mit der gleichen Funkfrequenz (Handys...)

Das Fahrzeug befindet sich in einem Bereich starker elektromagnetischer Strahlung.

Die Fahrzeugbatterie ist entladen.

Die Meldung „Karte in Bereich + START“ erscheint an der Instrumententafel.

Der Motor des Fahrzeugs läuft.

## ABHILFE

Die Batterie austauschen. Sie können Ihr Fahrzeug immer noch verriegeln/entriegeln und starten. ➔ 1.13 und ➔ 2.3 oder ➔ 2.5.

Die Geräte ausschalten bzw. den mitgelieferten Schlüssel verwenden. ➔ 1.13.

Den in die Keycard integrierten Schlüssel verwenden ➔ 1.13.

Legen Sie die Keycard in den Ablagebereich ➔ 2.5 drücken Sie dann die Taste START.

Bei laufendem Motor ist die Ver-/Entriegelung der Karte gesperrt. Schalten Sie die Zündung aus.

## FUNKTIONSTÖRUNGEN (2/8)

Die nachstehenden Hinweise und Empfehlungen sollen Ihnen eine kurzfristige und provisorische Abhilfe im Pannenfall ermöglichen. Suchen Sie danach aus Sicherheitsgründen baldmöglichst eine Vertragswerkstatt auf.

Verwendung der Keycard	MÖGLICHE URSACHEN	ABHILFE
Die Türen lassen sich nicht mittels Keycard ver- oder entriegeln.	Desynchronisierung der Karte	Entriegeln Sie die Fahrtür, indem Sie den in der Karte integrierten Schlüssel in das Türschloss stecken ➔ 1.13 platzieren Sie die Keycard im Ablagebereich ➔ 2.5 und drücken Sie START, um die Karte zu synchronisieren.

## FUNKTIONSSTÖRUNGEN (3/8)

Die nachstehenden Hinweise und Empfehlungen sollen Ihnen eine kurzfristige und provisorische Abhilfe im Pannenfall ermöglichen. Suchen Sie danach aus Sicherheitsgründen baldmöglichst einen Markenhändler auf.

Verwendung der Funk-Fernbedienung	MÖGLICHE URSACHEN	ABHILFE
Die Türen lassen sich nicht mittels Funk-Fernbedienung ver- oder entriegeln.	Batterie der Fernbedienung leer.	Verwenden Sie den Schlüssel.
	Verwendung von elektrischen Geräten mit der gleichen Funkfrequenz (Handys...)	Die Geräte ausschalten bzw. den Schlüssel verwenden.
	Das Fahrzeug befindet sich in einem Bereich starker elektromagnetischer Strahlung. Batterie entladen	Die Batterie austauschen. Sie können Ihr Fahrzeug immer noch verriegeln/entriegeln und starten. ➔ 1.13 und ➔ 2.3 oder ➔ 2.5.
	Der Motor des Fahrzeugs läuft.	Bei laufendem Motor ist die Ver-/Entriegelung mit dem Schlüssel gesperrt. Schalten Sie die Zündung aus.
	Desynchronisierung der Fernbedienung.	Entriegeln Sie die Fahrertür durch Einstecken des Schlüssels in das Türschloss und starten Sie den Motor, um die Fernbedienung zu synchronisieren.

## FUNKTIONSTÖRUNGEN (4/8)

<b>Sie betätigen den Anlasser.</b>	<b>MÖGLICHE URSACHEN</b>	<b>ABHILFE</b>
Die Kontrolllampen an der Instrumententafel leuchten nur schwach oder gar nicht, der Anlasser dreht nicht.	Batterieklammern mangelhaft angezogen, abgeklemmt oder oxidiert.	Diese neu anziehen, erneut anschließen oder reinigen, falls sie oxidiert sind.
	Batterie abgeklemmt oder defekt.	Eine andere Batterie an die defekte Batterie anschließen. ➔ 5.46 oder die Batterie bei Bedarf ersetzen. Das Fahrzeug nicht anschieben, solange die Lenksäule verriegelt ist.
	Fehler im Stromkreis.	Wenden Sie sich an eine Vertragswerkstatt.
Der Motor lässt sich nicht starten.	Bedingungen für den Motorstart nicht erfüllt.	➔ 2.3 oder ➔ 2.5.
	Die Keycard mit „Keyless Entry&Drive“-Funktion funktioniert nicht.	Legen Sie die Karte in die dafür vorgesehene Aussparung in der Mittelkonsole. ➔ 2.3 oder ➔ 2.5.
Hohe Leerlaufdrehzahl bei stehendem Fahrzeug und kaltem Motor.	Bei Fahrzeugen mit Benzinmotor weist dies nicht notwendigerweise auf eine Störung hin. Dies kann durch den Anstieg der Motortemperatur verursacht werden.	Die Leerlaufdrehzahl des Motors sollte nach etwa einer Minute absinken. Andernfalls kann dies durch eine andere Störung verursacht worden sein. Wenden Sie sich an einen Vertragspartner.
Der Motor lässt sich nicht abstellen.	Die Keycard wird nicht erkannt.	Legen Sie die Karte in die dafür vorgesehene Aussparung in der Mittelkonsole. Drücken Sie einmal lange die Start-Stopp-Taste.
	Störung der Elektronik	Drücken Sie die Start-Taste dreimal schnell, oder halten Sie gedrückt.
Die Lenksäule bleibt verriegelt.	Das Lenkrad ist blockiert.	Bewegen Sie das Lenkrad, während Sie den Motorstartknopf drücken (oder, je nach Fahrzeug, den Zündschlüssel drehen) ➔ 2.3.
	Ladestromkreis defekt.	Wenden Sie sich an eine Vertragswerkstatt.

# FUNKTIONSTÖRUNGEN (5/8)

<b>Während der Fahrt</b>	<b>MÖGLICHE URSACHEN</b>	<b>ABHILFE</b>
Vibrationen	Reifen nicht korrekt aufgefüllt/ausgewuchtet oder beschädigt	Den Reifendruck kontrollieren; ist dieser korrekt, das Fahrzeug in Ihrer Vertragswerkstatt überprüfen lassen.
Weißrauchbildung am Auspuff	<p>Bei einem Diesel-Motor handelt es sich nicht zwangsläufig um eine Störung. Der Rauch kann bei der Regeneration des Partikelfilters entstehen.</p> <p>Bei Fahrzeugen mit Benzinmotor weist dies nicht notwendigerweise auf eine Störung hin. Je nach klimatischen Bedingungen (Kälte, Feuchtigkeit usw.) kann eine starke Beschleunigung des Fahrzeugs Rauchentwicklung verursachen.</p>	<p>➔ 2.15.</p> <p>Reduzieren Sie die Motordrehzahl und vermeiden Sie eine starke Beschleunigung, um die Rauchentwicklung allmählich zu stoppen. Andernfalls kann dies durch eine andere Störung verursacht worden sein. Wenden Sie sich an einen Vertragspartner.</p>
Rauchbildung im Motorhaube	Kurzschluss oder Kühlfüssigkeitsverlust.	Halten Sie - unter Berücksichtigung der Verkehrssituation - an, schalten Sie die Zündung aus, entfernen Sie sich vom Fahrzeug und verständigen Sie eine Vertragswerkstatt.
Die Öldruck-Kontrolllampe leuchtet auf:		
in Kurven oder beim Bremsen	Der Füllstand ist zu niedrig.	Nachfüllen von Motoröl ➔ 4.5.
geht spät aus oder bleibt beim Beschleunigen eingeschaltet	Öldruck zu niedrig	Halten Sie - unter Berücksichtigung der Verkehrssituation - sofort an. Wenden Sie sich an eine Vertragswerkstatt.

# FUNKTIONSTÖRUNGEN (6/8)

Während der Fahrt	MÖGLICHE URSACHEN	ABHILFE
Die Lenkung wird schwergängig (Servolenkung).	Überhitzung der Servolenkung.	Vorsichtig und mit verringerter Geschwindigkeit fahren; den am Lenkrad für das Einschlagen der Räder aufzubringenden Kraftaufwand berücksichtigen.
	Störung des elektrischen Unterstützungsmotors.	Wenden Sie sich an eine Vertragswerkstatt.
	Störung des Unterstützungssystems.	
Der Motor überhitzt. Die Kühlfüssigkeits-Temperaturanzeige befindet sich im Warnbereich und die Kontrolllampe <b>STOP</b> leuchtet auf.	Kühlerventilator defekt.	Halten Sie das Fahrzeug an, schalten Sie den Motor ab und verständigen Sie eine Vertragswerkstatt.
	Kühlfüssigkeitsverlust	Den Kühlfüssigkeitsbehälter prüfen: er muss Kühlfüssigkeit enthalten. Falls er keine enthält, wenden Sie sich baldmöglichst an eine Vertragswerkstatt.
„Sprudeln“ der Kühlfüssigkeit im Ausgleichsbehälter.	Schaden an der Mechanik: Zylinderkopfdichtung defekt	Den Motor ausschalten. Wenden Sie sich an eine Vertragswerkstatt.



**Kühler:** Wenn ein erheblicher Kühlfüssigkeitsmangel vorliegt, ist zu beachten, dass bei extrem heißem Motor niemals kalte Kühlfüssigkeit nachgefüllt werden darf. Wurde das Kühlsystem im Pannenfall provisorisch mit Wasser befüllt (auch Teilfüllung), dieses so bald wie möglich durch neue Kühlfüssigkeit in der vorgeschriebenen Dosierung ersetzen. Keinesfalls Kühlfüssigkeit verwenden, die nicht den Normen unserer Technischen Abteilungen entspricht.



## FUNKTIONSTÖRUNGEN (7/8)

<b>Elektrischen Geräte</b>	<b>MÖGLICHE URSACHEN</b>	<b>ABHILFE</b>
Der Scheibenwischer funktioniert nicht.	Die Wischerarme kleben fest.	Die Wischerarme vor dem Einschalten lösen.
	Ladestromkreis defekt.	Wenden Sie sich an eine Vertragswerkstatt.
	Sicherung defekt	Die Sicherung austauschen oder austauschen lassen ➔ 5.39.
Der Scheibenwischer stoppt nicht.	Elektrische Betätigungen defekt.	Wenden Sie sich an eine Vertragswerkstatt.
Die Blinkfolge ist zu schnell.	Glühlampe hinten durchgebrannt.	➔ 5.22
Die Blinker funktionieren nicht.	Elektrische Anlage oder Betätigung defekt.	Wenden Sie sich an eine Vertragswerkstatt.
	Sicherung defekt	Die Sicherung austauschen oder austauschen lassen ➔ 5.39.
Die Scheinwerfer lassen sich nicht ein- oder ausschalten.	Elektrische Anlage oder Betätigung defekt.	Wenden Sie sich an eine Vertragswerkstatt.
	Sicherung defekt	Die Sicherung austauschen oder austauschen lassen ➔ 5.39.

## FUNKTIONSTÖRUNGEN (8/8)

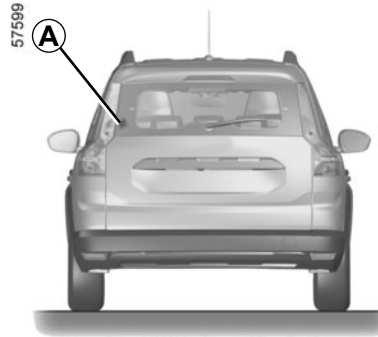
<b>Elektrischen Geräte</b>	<b>MÖGLICHE URSACHEN</b>	<b>ABHILFE</b>
<p>Spuren von Kondensation in den Scheinwerfern oder Heckleuchten.</p>	<p>Spuren von Kondensation können ein natürliches Phänomen aufgrund von Schwankungen der Temperatur und der Luftfeuchtigkeit sein.</p> <p>In diesem Fall werden die Gläser nach dem Einschalten der Scheinwerfer nach und nach wieder klar.</p>	
<p>Die Warnlampe „Bitte angurten“ für die vorderen Sicherheitsgurte leuchtet unabhängig davon, ob die Gurte angelegt wurden oder nicht.</p>	<p>Ein zwischen Boden und Sitz befindlicher Gegenstand beeinträchtigt die Funktionsweise des Sensors.</p>	<p>Entfernen Sie sämtliche Gegenstände unter den Vordersitzen.</p>

# Kapitel 6: Technische Daten

Fahrzeugtypenschilder .....	6.2
Technische Informationen für die Einsatzkräfte .....	6.3
Motor-Identifikation .....	6.4
Fahrzeugabmessungen .....	6.5
Motordaten .....	6.8
Gewichte .....	6.10
Anhängelasten .....	6.10
Teile und Reparaturen .....	6.13
Kontrollnachweise .....	6.14
Kontrolle gegen Durchrostung .....	6.20



## TECHNISCHE INFORMATIONEN FÜR DIE EINSATZKRÄFTE



Der QR Code am **A**-Etikett ermöglicht es den Einsatzkräften, mit einem Tablet oder Smartphone sofort auf die technischen Informationen zuzugreifen, die für die Maßnahmen am Fahrzeug bei einem Unfall nützlich sind.

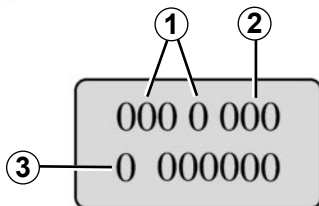
Stellen Sie sicher, dass das **A**-Etikett auf der Windschutzscheibe sowie der Heckscheibe immer vorhanden und sichtbar ist.

**Jede Änderung oder Beschädigung verhindert den Zugriff auf die Informationen.**

# MOTOR-IDENTIFIKATION

33293

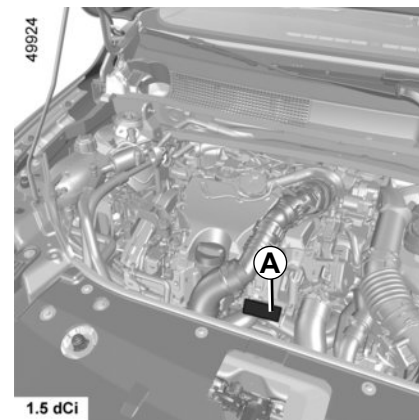
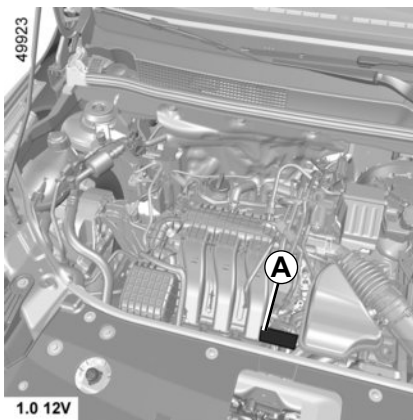
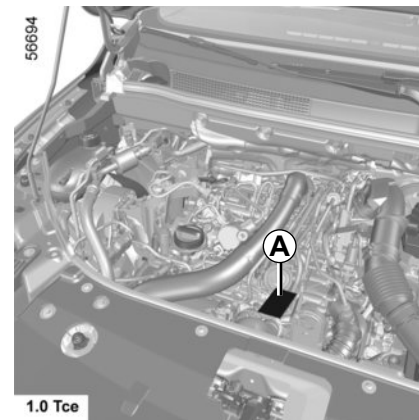
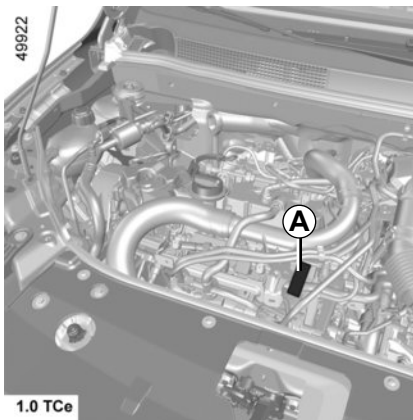
A



Die Daten auf dem Motortypenschild im Bereich A sind bei einem eventuellen Schriftverkehr oder bei Teilebestellungen anzugeben.

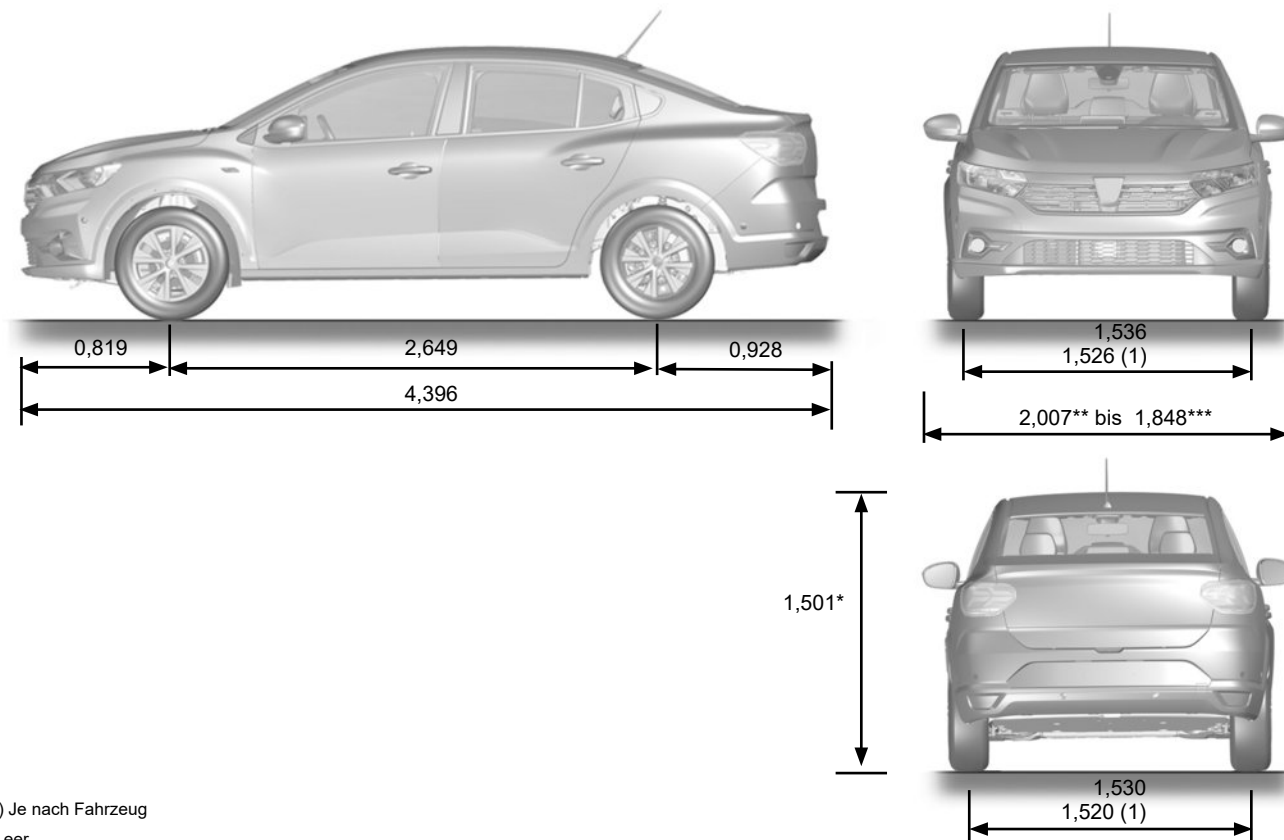
(Position je nach Motortyp verschieden)

- 1 Motortyp
- 2 Motorkennzahl
- 3 Seriennummer des Motors



# FAHRZEUGABMESSUNGEN (in Metern) (1/3)

57597



(1) Je nach Fahrzeug

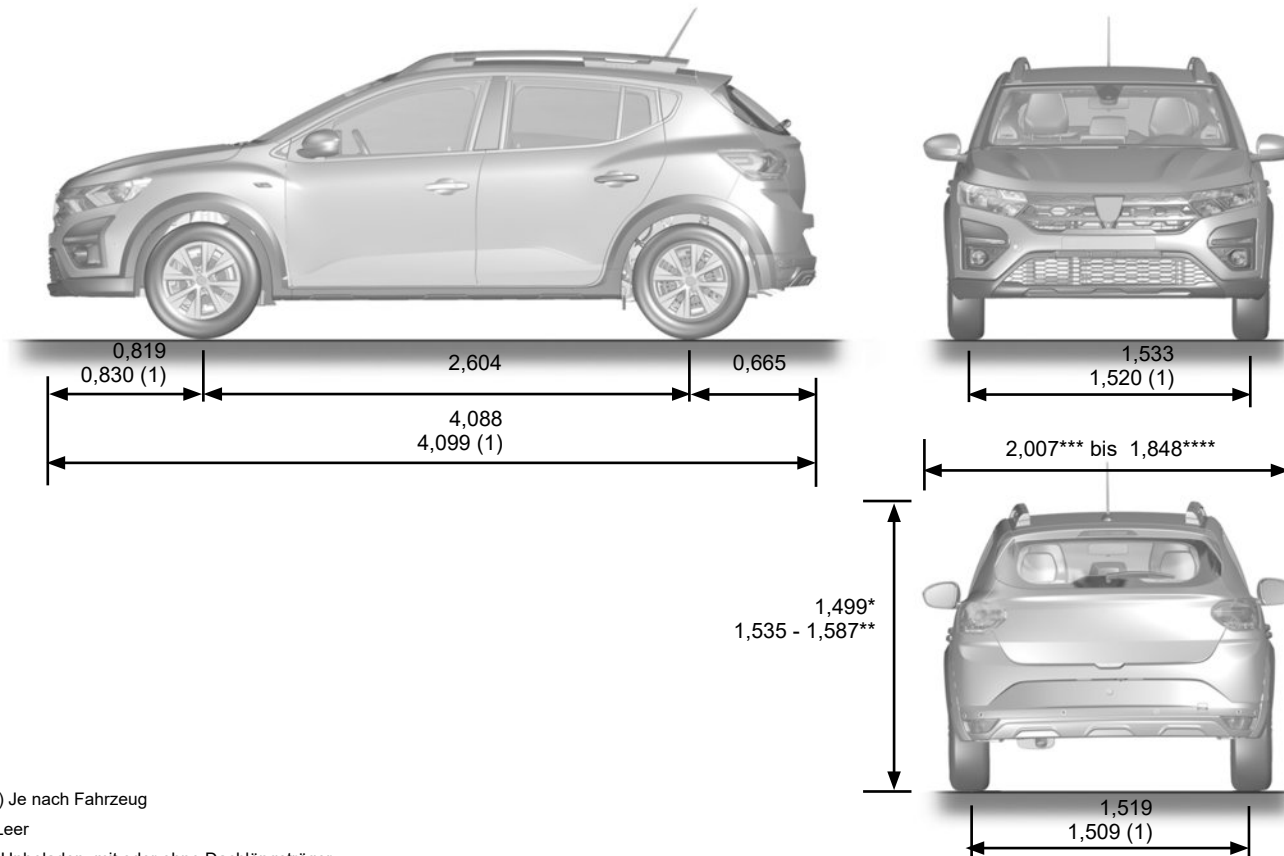
\* Leer

\*\* mit ausgeklappten Außenspiegeln

\*\*\* mit eingeklappten Außenspiegeln

# FAHRZEUGABMESSUNGEN (in Metern) (2/3)

49925



(1) Je nach Fahrzeug

\* Leer

\*\* Unbeladen, mit oder ohne Dachlängsträger

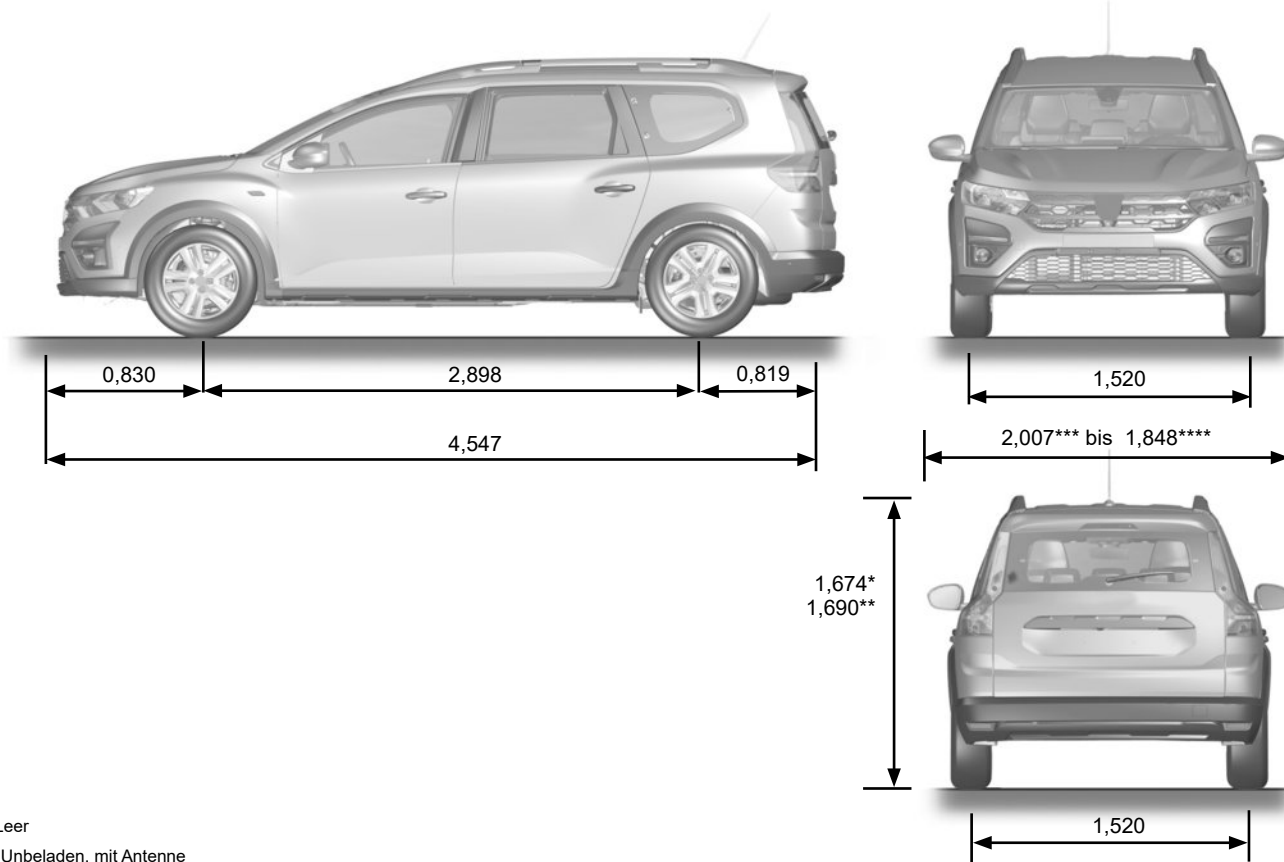
\*\*\* mit ausgeklappten Außenspiegeln

\*\*\*\* mit eingeklappten Außenspiegeln



# FAHRZEUGABMESSUNGEN (in Metern) (3/3)

57243



\* Leer

\*\* Unbeladen, mit Antenne






\*\*\* mit ausgeklappten Außenspiegeln

\*\*\*\* mit eingeklappten Außenspiegeln

## MOTORDATEN (1/2)

Modell	1.0 12V	1.0 TCe		1.5 dCi
<b>Motortyp</b> (siehe Motor-Typenschild)	B4D	H4Dt	H5D	K9K Turbo
<b>Hubraum</b> (cm <sup>3</sup> )	999			1 461
<b>Kraftstoff Oktanzahl</b>	<p>Benzin</p> <p>Verwenden Sie <b>ausschließlich</b> bleifreien Kraftstoff, dessen Oktanzahl den Angaben auf dem Aufkleber auf der Innenseite der Tankverschlussklappe entspricht. ➔ 1.117</p>			<p>Diesel</p> <p>Der Aufkleber auf der Innenseite der Tankverschlussklappe weist auf die zu verwendende Kraftstoffart hin.</p>
<b>Kerzen</b>	<p>Ausschließlich die für den jeweiligen Motortyp vorgeschriebenen Kerzen verwenden.</p> <p>Der Kerzentyp ist auf einem Aufkleber im Motorraum angegeben. Ist dies nicht der Fall, lassen Sie sich bei Ihrem Vertragshändler beraten.</p> <p>Ungeeignete Kerzen können zu Motorschäden führen.</p>			—

## MOTORDATEN (2/2)

Modell	1.0 12V	1.0 TCe		1.5 dCi
<b>Motortyp</b> (siehe Motor-Typenschild)	B4D	H4Dt	H5D	K9K
<b>Hubraum</b> (cm³)	999			1 461
<b>Kraftstoffarten, die den Europäischen Normen entsprechen und mit den Motoren von in Europa verkauften Fahrzeugen kompatibel sind</b> (wenden Sie sich in allen anderen Fällen an einen Fachhändler).	 <p>Bleifreier Kraftstoff gemäß <b>EN 228</b> enthält bis zu 5 % (Vol.) Ethanol.</p>		 <p>Diesekraftstoff gemäß <b>EN 590</b> enthält bis zu 7 % (Vol.) Fettsäuremethylester.</p>	
	 <p>Bleifreier Kraftstoff gemäß <b>EN 228</b> enthält bis zu 10 % (Vol.) Ethanol.</p>		 <p>Diesekraftstoff gemäß <b>EN 16734</b> enthält bis zu 10 % (Vol.) Fettsäuremethylester.</p>	
			 <p>Diesekraftstoff gemäß <b>EN 15940</b> enthält bis zu 7 % (Vol.) Fettsäuremethylester.</p>	

## GEWICHTE (in kg) (1/3)

Die angegebenen Gewichte beziehen sich auf ein Basisfahrzeug ohne Sonderausstattung: sie variieren je nach Ausstattung Ihres Fahrzeugs. Wenden Sie sich an einen zugelassenen Händler.

4-Türer	
Zulässiges Gesamtgewicht des Fahrzeugs (MMAC) Zulässige Achslast (MMTA) Zulässiges Gesamt-Zuggewicht (MTR)	Gewichtsangaben auf dem Typenschild des Fahrzeugs. ➔ 6.2
Anhängelast gebremst*	wird berechnet: <b>MTR - MMAC</b>
Anhängelast ungebremst*	545 kg
Zulässige Stützlast*	75 kg
Zulässige Dachlast mit Trägerelement	80 kg (einschließlich Transportausrüstung.)

### \* Anhängelasten (Wohnwagen, Bootsanhänger usw.)

Das Ziehen ist untersagt, wenn die Berechnung  $MTR - MMAC$  null ergibt oder wenn das auf dem Typenschild angegebene MTR gleich null ist (oder nicht angegeben ist).

– Beim Anhängerbetrieb sind die gesetzlichen Vorschriften der einzelnen Länder zu beachten, insbesondere die Straßenverkehrsordnung. Wenden Sie sich zwecks Montage einer Anhängerzugvorrichtung an Ihren Markenhändler.

– Beim Anhängerbetrieb darf **das zulässige Gesamt-Zuggewicht (Fahrzeug + Anhänger) keinesfalls überschritten werden**. Zulässig ist jedoch:

– eine Überschreitung der MMTA hinten von höchstens 15 %,

– eine Überschreitung des MMAC um höchstens 10 % oder 100 kg (je nachdem, welche Grenze zuerst erreicht ist).

In beiden Fällen darf im Anhängerbetrieb eine Geschwindigkeit von 100 km/h nicht überschritten werden und der Reifendruck muss um 0,2 bar (3 PSI) erhöht werden.

– An Steigungen und Gefällen verringert sich die Motorleistung mit der Höhe und das Fahrverhalten ändert sich. Es empfiehlt sich daher, die Anhängelast bei 1000 m um 10 % zu verringern und je weitere 1000 m zusätzliche Höhe ebenfalls um 10 %.

## GEWICHTE (in kg) (2/3)

Die angegebenen Gewichte beziehen sich auf ein Basisfahrzeug ohne Sonderausstattung: sie variieren je nach Ausstattung Ihres Fahrzeugs. Wenden Sie sich an einen zugelassenen Händler.

5-Türer	
Zulässiges Gesamtgewicht des Fahrzeugs (MMAC) Zulässige Achslast (MMTA) Zulässiges Gesamt-Zuggewicht (MTR)	Gewichtsangaben auf dem Typenschild des Fahrzeugs. ➔ 6.2
Anhängelast gebremst*	wird berechnet: <b>MTR - MMAC</b>
Anhängelast ungebremst*	540 kg
Zulässige Stützlast*	75 kg
Zulässige Dachlast mit Trägerelement	80 kg (einschließlich Transportausrüstung.)

### \* Anhängelasten (Wohnwagen, Bootsanhänger usw.)

Das Ziehen ist untersagt, wenn die Berechnung  $MTR - MMAC$  null ergibt oder wenn das auf dem Typenschild angegebene MTR gleich null ist (oder nicht angegeben ist).

– Beim Anhängerbetrieb sind die gesetzlichen Vorschriften der einzelnen Länder zu beachten, insbesondere die Straßenverkehrsordnung. Wenden Sie sich zwecks Montage einer Anhängerzugvorrichtung an Ihren Markenhändler.

– Im Anhängerbetrieb **darf das zulässige Gesamt-Zuggewicht (Fahrzeug + Anhänger) keinesfalls überschritten werden**. Zulässig ist jedoch:

– eine Überschreitung der MMTA hinten von höchstens 15 %,

– eine Überschreitung des MMAC um höchstens 10 % oder 100 kg (je nachdem, welche Grenze zuerst erreicht ist).

In beiden Fällen darf im Anhängerbetrieb eine Geschwindigkeit von 100 km/h nicht überschritten werden und der Reifendruck muss um 0,2 bar (3 PSI) erhöht werden.

– An Steigungen und Gefällen verringert sich die Motorleistung mit der Höhe und das Fahrverhalten ändert sich. Es empfiehlt sich daher, die Anhängelast bei 1000 m um 10 % zu verringern und je weitere 1000 m zusätzliche Höhe ebenfalls um 10 %.

## GEWICHTE (in kg) (3/3)

Die angegebenen Gewichte beziehen sich auf ein Basisfahrzeug ohne Sonderausstattung: sie variieren je nach Ausstattung Ihres Fahrzeugs. Wenden Sie sich an einen zugelassenen Händler.

Ausführung Kombi	
Zulässiges Gesamtgewicht des Fahrzeugs (MMAC) Zulässige Achslast (MMTA) Zulässiges Gesamt-Zuggewicht (MTR)	Gewichtsangaben auf dem Typenschild des Fahrzeugs. ➔ 6.2
Anhängelast gebremst*	wird berechnet: <b>MTR - MMAC</b>
Anhängelast ungebremst*	625 kg
Zulässige Stützlast*	75 kg
Zulässige Dachlast mit Trägerelement	80 kg (einschließlich Transportausrüstung.)

### \* Anhängelasten (Wohnwagen, Bootsanhänger usw.)

Das Ziehen ist untersagt, wenn die Berechnung  $MTR - MMAC$  null ergibt oder wenn das auf dem Typenschild angegebene MTR gleich null ist (oder nicht angegeben ist).

– Beim Anhängerbetrieb sind die gesetzlichen Vorschriften der einzelnen Länder zu beachten, insbesondere die Straßenverkehrsordnung. Wenden Sie sich zwecks Montage einer Anhängerzugvorrichtung an Ihren Markenhändler.

– Im Anhängerbetrieb **darf das zulässige Gesamt-Zuggewicht (Fahrzeug + Anhänger) keinesfalls überschritten werden**. Zulässig ist jedoch:

– eine Überschreitung der MMTA hinten von höchstens 15 %,

– eine Überschreitung des MMAC um höchstens 10 % oder 100 kg (je nachdem, welche Grenze zuerst erreicht ist).

In beiden Fällen darf im Anhängerbetrieb eine Geschwindigkeit von 100 km/h nicht überschritten werden und der Reifendruck muss um 0,2 bar (3 PSI) erhöht werden.

– An Steigungen und Gefällen verringert sich die Motorleistung mit der Höhe und das Fahrverhalten ändert sich. Es empfiehlt sich daher, die Anhängelast bei 1000 m um 10 % zu verringern und je weitere 1000 m zusätzliche Höhe ebenfalls um 10 %.

## TEILE UND REPARATUREN

Original Teile und Zubehör werden nach einem sehr strikten Lastenheft konzipiert und hergestellt und werden regelmäßig spezifischen Tests unterzogen. Die Qualität entspricht folglich mindestens der Qualität der zur Fertigung der Neufahrzeuge verwendeten Teile.

Mit der Verwendung von Original Teilen und Zubehör haben Sie die Gewähr, dass das Leistungsniveau Ihres Fahrzeugs unverändert erhalten bleibt. Darüber hinaus gelten für alle Reparaturarbeiten, die von Vertragswerkstätten mit Originalteilen durchgeführt wurden, die auf der Rückseite des Reparaturauftrags genannten Garantiebedingungen.

# KONTROLLNACHWEISE (1/6)

VIN: .....

Datum:                      Km-Stand:		Rechnungs-Nr.:	Kommentare/Wertmarke
<b>Art der Arbeit:</b> Wartung <input type="checkbox"/> ..... <input type="checkbox"/>		<b>Stempel</b>	
<b>Kontrolle auf Korrosion:</b> OK <input type="checkbox"/> Nicht OK* <input type="checkbox"/> *siehe spezifische Seite			
Datum:                      Km-Stand:		Rechnungs-Nr.:	Kommentare/Wertmarke
<b>Art der Arbeit:</b> Wartung <input type="checkbox"/> ..... <input type="checkbox"/>		<b>Stempel</b>	
<b>Kontrolle auf Korrosion:</b> OK <input type="checkbox"/> Nicht OK* <input type="checkbox"/> *siehe spezifische Seite			
Datum:                      Km-Stand:		Rechnungs-Nr.:	Kommentare/Wertmarke
<b>Art der Arbeit:</b> Wartung <input type="checkbox"/> ..... <input type="checkbox"/>		<b>Stempel</b>	
<b>Kontrolle auf Korrosion:</b> OK <input type="checkbox"/> Nicht OK* <input type="checkbox"/> *siehe spezifische Seite			



# KONTROLLNACHWEISE (2/6)

VIN: .....

Datum:                      Km-Stand:		Rechnungs-Nr.:	Kommentare/Wertmarke
<b>Art der Arbeit:</b>		<b>Stempel</b>	
Wartung <input type="checkbox"/>			
..... <input type="checkbox"/>			
<b>Kontrolle auf Korrosion:</b>			
OK <input type="checkbox"/> Nicht OK* <input type="checkbox"/>			
*siehe spezifische Seite			

Datum:                      Km-Stand:		Rechnungs-Nr.:	Kommentare/Wertmarke
<b>Art der Arbeit:</b>		<b>Stempel</b>	
Wartung <input type="checkbox"/>			
..... <input type="checkbox"/>			
<b>Kontrolle auf Korrosion:</b>			
OK <input type="checkbox"/> Nicht OK* <input type="checkbox"/>			
*siehe spezifische Seite			

Datum:                      Km-Stand:		Rechnungs-Nr.:	Kommentare/Wertmarke
<b>Art der Arbeit:</b>		<b>Stempel</b>	
Wartung <input type="checkbox"/>			
..... <input type="checkbox"/>			
<b>Kontrolle auf Korrosion:</b>			
OK <input type="checkbox"/> Nicht OK* <input type="checkbox"/>			
*siehe spezifische Seite			

# KONTROLLNACHWEISE (3/6)

VIN: .....

Datum:	Km-Stand:	Rechnungs-Nr.:	Kommentare/Wertmarke
<b>Art der Arbeit:</b> Wartung <input type="checkbox"/> ..... <input type="checkbox"/>		<b>Stempel</b>	
<b>Kontrolle auf Korrosion:</b> OK <input type="checkbox"/> Nicht OK* <input type="checkbox"/> *siehe spezifische Seite			

Datum:	Km-Stand:	Rechnungs-Nr.:	Kommentare/Wertmarke
<b>Art der Arbeit:</b> Wartung <input type="checkbox"/> ..... <input type="checkbox"/>		<b>Stempel</b>	
<b>Kontrolle auf Korrosion:</b> OK <input type="checkbox"/> Nicht OK* <input type="checkbox"/> *siehe spezifische Seite			

Datum:	Km-Stand:	Rechnungs-Nr.:	Kommentare/Wertmarke
<b>Art der Arbeit:</b> Wartung <input type="checkbox"/> ..... <input type="checkbox"/>		<b>Stempel</b>	
<b>Kontrolle auf Korrosion:</b> OK <input type="checkbox"/> Nicht OK* <input type="checkbox"/> *siehe spezifische Seite			

# KONTROLLNACHWEISE (4/6)

VIN: .....

Datum:                      Km-Stand:		Rechnungs-Nr.:	Kommentare/Wertmarke
<b>Art der Arbeit:</b>		<b>Stempel</b>	
Wartung <input type="checkbox"/>			
..... <input type="checkbox"/>			
<b>Kontrolle auf Korrosion:</b>			
OK <input type="checkbox"/> Nicht OK* <input type="checkbox"/>			
*siehe spezifische Seite			
Datum:                      Km-Stand:		Rechnungs-Nr.:	Kommentare/Wertmarke
<b>Art der Arbeit:</b>		<b>Stempel</b>	
Wartung <input type="checkbox"/>			
..... <input type="checkbox"/>			
<b>Kontrolle auf Korrosion:</b>			
OK <input type="checkbox"/> Nicht OK* <input type="checkbox"/>			
*siehe spezifische Seite			
Datum:                      Km-Stand:		Rechnungs-Nr.:	Kommentare/Wertmarke
<b>Art der Arbeit:</b>		<b>Stempel</b>	
Wartung <input type="checkbox"/>			
..... <input type="checkbox"/>			
<b>Kontrolle auf Korrosion:</b>			
OK <input type="checkbox"/> Nicht OK* <input type="checkbox"/>			
*siehe spezifische Seite			

# KONTROLLNACHWEISE (5/6)

VIN: .....

Datum:	Km-Stand:	Rechnungs-Nr.:	Kommentare/Wertmarke
<b>Art der Arbeit:</b> Wartung <input type="checkbox"/> ..... <input type="checkbox"/>		<b>Stempel</b>	
<b>Kontrolle auf Korrosion:</b> OK <input type="checkbox"/> Nicht OK* <input type="checkbox"/> *siehe spezifische Seite			

Datum:	Km-Stand:	Rechnungs-Nr.:	Kommentare/Wertmarke
<b>Art der Arbeit:</b> Wartung <input type="checkbox"/> ..... <input type="checkbox"/>		<b>Stempel</b>	
<b>Kontrolle auf Korrosion:</b> OK <input type="checkbox"/> Nicht OK* <input type="checkbox"/> *siehe spezifische Seite			

Datum:	Km-Stand:	Rechnungs-Nr.:	Kommentare/Wertmarke
<b>Art der Arbeit:</b> Wartung <input type="checkbox"/> ..... <input type="checkbox"/>		<b>Stempel</b>	
<b>Kontrolle auf Korrosion:</b> OK <input type="checkbox"/> Nicht OK* <input type="checkbox"/> *siehe spezifische Seite			

# KONTROLLNACHWEISE (6/6)

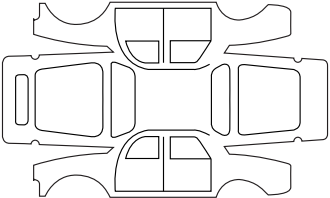
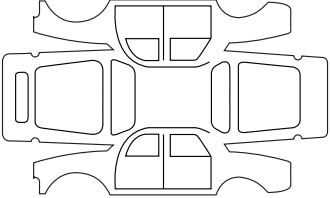
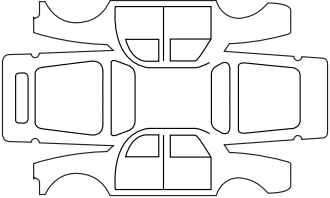
VIN: .....

Datum:                      Km-Stand:		Rechnungs-Nr.:	Kommentare/Wertmarke
<b>Art der Arbeit:</b>		<b>Stempel</b>	
Wartung <input type="checkbox"/>			
..... <input type="checkbox"/>			
<b>Kontrolle auf Korrosion:</b>			
OK <input type="checkbox"/> Nicht OK* <input type="checkbox"/>			
*siehe spezifische Seite			
Datum:                      Km-Stand:		Rechnungs-Nr.:	Kommentare/Wertmarke
<b>Art der Arbeit:</b>		<b>Stempel</b>	
Wartung <input type="checkbox"/>			
..... <input type="checkbox"/>			
<b>Kontrolle auf Korrosion:</b>			
OK <input type="checkbox"/> Nicht OK* <input type="checkbox"/>			
*siehe spezifische Seite			
Datum:                      Km-Stand:		Rechnungs-Nr.:	Kommentare/Wertmarke
<b>Art der Arbeit:</b>		<b>Stempel</b>	
Wartung <input type="checkbox"/>			
..... <input type="checkbox"/>			
<b>Kontrolle auf Korrosion:</b>			
OK <input type="checkbox"/> Nicht OK* <input type="checkbox"/>			
*siehe spezifische Seite			

# KONTROLLE AUF KORROSION (1/6)

Arbeiten, die für die Aufrechterhaltung der Garantie erforderlich sind, sind im Folgenden vermerkt.

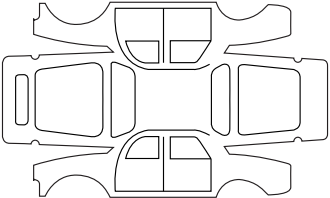
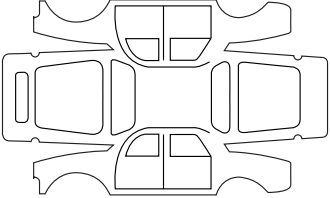
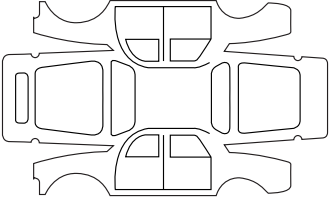
VIN: .....

Durchzuführende Korrosionsreparatur:		<b>Stempel</b>
Datum der Instandsetzung:		
Durchzuführende Arbeiten:		<b>Stempel</b>
Datum der Instandsetzung:		
Durchzuführende Arbeiten:		<b>Stempel</b>
Datum der Instandsetzung:		

# KONTROLLE AUF KORROSION (2/6)

Arbeiten, die für die Aufrechterhaltung der Garantie erforderlich sind, sind im Folgenden vermerkt.

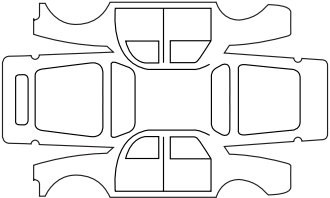
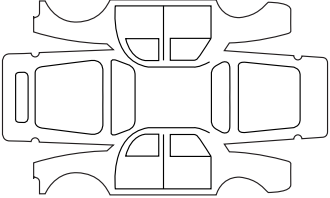
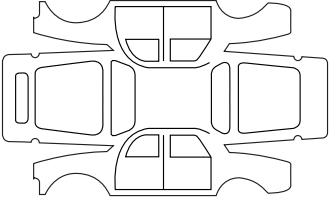
VIN: .....

Durchzuführende Korrosionsreparatur:		<b>Stempel</b>
Datum der Instandsetzung:		
Durchzuführende Arbeiten:		<b>Stempel</b>
Datum der Instandsetzung:		
Durchzuführende Arbeiten:		<b>Stempel</b>
Datum der Instandsetzung:		

# KONTROLLE AUF KORROSION (3/6)

Arbeiten, die für die Aufrechterhaltung der Garantie erforderlich sind, sind im Folgenden vermerkt.

VIN: .....

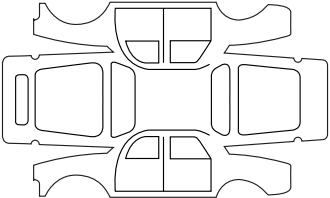
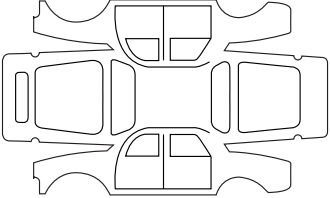
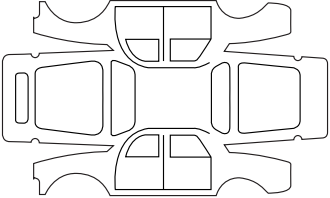
Durchzuführende Korrosionsreparatur:		<b>Stempel</b>
Datum der Instandsetzung:		
Durchzuführende Arbeiten:		<b>Stempel</b>
Datum der Instandsetzung:		
Durchzuführende Arbeiten:		<b>Stempel</b>
Datum der Instandsetzung:		



# KONTROLLE AUF KORROSION (4/6)

Arbeiten, die für die Aufrechterhaltung der Garantie erforderlich sind, sind im Folgenden vermerkt.

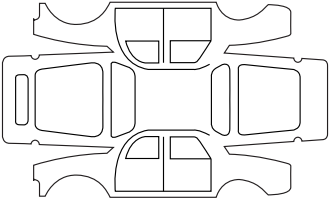
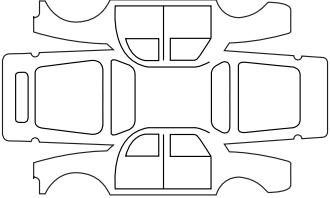
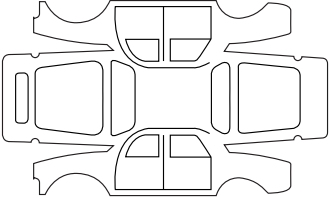
VIN: .....

Durchzuführende Korrosionsreparatur:		<b>Stempel</b>
Datum der Instandsetzung:		
Durchzuführende Arbeiten:		<b>Stempel</b>
Datum der Instandsetzung:		
Durchzuführende Arbeiten:		<b>Stempel</b>
Datum der Instandsetzung:		

# KONTROLLE AUF KORROSION (5/6)

Arbeiten, die für die Aufrechterhaltung der Garantie erforderlich sind, sind im Folgenden vermerkt.

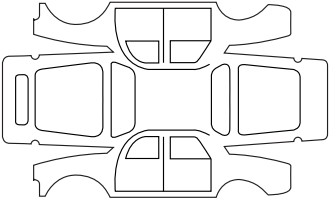
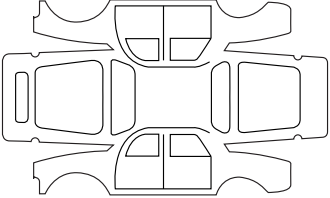
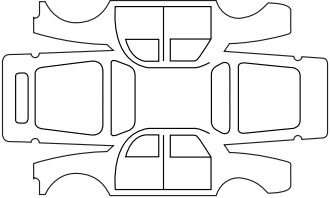
VIN: .....

Durchzuführende Korrosionsreparatur:		<b>Stempel</b>
Datum der Instandsetzung:		
Durchzuführende Arbeiten:		<b>Stempel</b>
Datum der Instandsetzung:		
Durchzuführende Arbeiten:		<b>Stempel</b>
Datum der Instandsetzung:		

# KONTROLLE AUF KORROSION (6/6)

Arbeiten, die für die Aufrechterhaltung der Garantie erforderlich sind, sind im Folgenden vermerkt.

VIN: .....

Durchzuführende Korrosionsreparatur:		<b>Stempel</b>
Datum der Instandsetzung:		
Durchzuführende Arbeiten:		<b>Stempel</b>
Datum der Instandsetzung:		
Durchzuführende Arbeiten:		<b>Stempel</b>
Datum der Instandsetzung:		



# STICHWORTVERZEICHNIS (1/5)

## A

Ablage/Unterteilung .....	0.5
Ablagefach .....	3.31 → 3.34
Ablagefächer .....	3.31 → 3.34, 3.48 → 3.50
Abschleppen	
Anhängerguvorrichtung .....	3.56
Pannenhilfe .....	5.50 → 5.52
Abschleppen .....	0.15, 6.10 → 6.12
Abschleppösen .....	5.9 – 5.10, 5.50 → 5.52
Abstellen des Motors .....	2.3 – 2.4, 2.22 → 2.25
Airbag	
– deaktivierten Beifahrerairbag vorne .....	1.61
Airbag .....	1.28 → 1.36, 1.45 → 1.60
Airbags .....	0.10
Aktiver Bremsassistent .....	2.46 → 2.55
Akustisches Warnsignal .....	1.17 – 1.18, 1.104
Anhängelasten .....	6.10 → 6.12
Anhängerbetrieb .....	6.10 → 6.12
Antiblockiersystem: ABS .....	2.38 → 2.40
Antriebssschupfregelung .....	2.38 → 2.40
Anzeigen	
Multimedia-Display .....	2.42, 2.49, 2.69, 2.71 → 2.73
Anzeigen .....	1.74 → 1.83, 1.100 – 1.101, 1.103 → 1.106
Armaturen Brett .....	0.8, 1.66 → 1.69, 1.68 → 1.73, 1.72 – 1.73
Armaturen Brett und Betätigungen .....	0.8, 1.66 → 1.69, 1.68 → 1.73, 1.72 – 1.73
Armlehne .....	3.31 → 3.34
Aschenbecher .....	3.35
Außentemperatur .....	1.101
Automatikgetriebe (Verwendung) .....	2.25, 2.74 → 2.76
Automatische Verriegelung der Türen/Hauben/Klappen während der Fahrt .....	1.19
Autoradio (Vorrüstung) .....	5.53

## B

Batterie	
Pannenhilfe .....	5.46 – 5.47
Batterie .....	0.14, 4.14 – 4.15
Batterie (Fernbedienung) .....	5.42 – 5.43
Batterien .....	5.44

Beförderung von Kindern .....	1.37 → 1.60
Behälter	
Bremsflüssigkeit .....	4.8
Kühlflüssigkeit .....	4.9
Beleuchtung:	
außen .....	0.2, 1.6, 1.103 → 1.106, 5.17 → 5.32
Funktion „Show me home“ .....	1.97 – 1.98
innen .....	3.28 → 3.30, 5.33 → 5.38
Belüftung	
Klimaanlage .....	3.5 → 3.10
Belüftung .....	3.11 → 3.17
Berganfahrhilfe .....	2.38 → 2.40
Besonderheiten bei Fahrzeugen mit Benzinmotor .....	2.13 – 2.14
Besonderheiten bei Fahrzeugen mit Dieselmotor .....	2.15 – 2.16
Besonderheiten der LPG-Ausführungen .....	2.17 → 2.20
Betätigungen 0.8, 1.66 → 1.69, 1.68 → 1.73, 1.72 – 1.73, 2.56 → 2.64	
Blinker	
an der Instrumententafel .....	2.32 → 2.37
Blinker .....	1.107, 5.17, 5.21
Bordcomputer .....	1.82 → 1.96, 1.98
Bremsassistent .....	2.38 → 2.40, 2.46 → 2.55
Bremsflüssigkeit .....	4.8

## D

Dachgalerie .....	3.57 → 3.60
Deaktivieren des Beifahrerairbags vorne .....	1.61
Deckenleuchte .....	3.28 → 3.30, 5.33 → 5.38
Diebstahlsicherung (Schalter) .....	2.2

## E

ECO-Modus .....	2.32 → 2.37
Einbau eines Radiogeräts .....	5.53
Einfahren .....	2.2
Einparkhilfe .....	1.98 – 1.99, 2.65 → 2.73
Einparkhilfe: Parkassistent .....	2.65 → 2.73
Einschalten der Zündung .....	2.6
Einstellen der Scheinwerfer .....	1.108 – 1.109
Einstellen der Sitzposition .....	1.22 → 1.27
Einstellen der Vordersitze .....	1.21
Einstellung .....	1.97 → 1.99

# STICHWORTVERZEICHNIS (2/5)

Einstellungen	
Konfigurations-Menü .....	1.97 → 1.99
Elektronische Stabilitätskontrolle: ESC .....	2.38 → 2.40
Empfehlungen für Schadstoffminderung .....	2.30
Empfehlungen zur Fahrweise .....	2.26 → 2.29
Energiesparende Fahrweise .....	1.74 → 1.79, 2.26 → 2.29
Entfrostsungs-/Antibeschlageinrichtung Frontscheibe .....	3.11 → 3.15
Entriegelung der Fahrzeugtüren .....	1.13 → 1.16
ESC: Elektronische Stabilitätskontrolle .....	2.38 → 2.40

## F

Fahrassistentz .....	0.9, 2.41 → 2.73, 2.77 → 2.79
Fahren .....	0.9, 1.97 – 1.98, 2.2 → 2.8, 2.13 → 2.16, 2.22 → 2.29, 2.32 → 2.79
Fahrhilfen .....	0.9, 1.98 – 1.99, 2.41 → 2.73, 2.77 → 2.79
Fahrstufenwahlhebel Automatikgetriebe .....	2.74 → 2.76
Fahrzeugerkenennung .....	2.46 → 2.55
Fahrzeugschlüssel/Funk-Fernbedienung	
Verwendung .....	1.2, 1.4
Fahrzeugtypenschilder .....	0.11 → 0.13
Fenster/Scheiben .....	0.2
Fensterheber .....	3.22 → 3.24
Fernbedienung zur elektrischen Türverriegelung .....	1.4
Fernbedienung zur Türverriegelung	
Batterien .....	5.42 – 5.43
Fernbedienung zur Türverriegelung .....	1.2 – 1.3
Filter	
Dieselfilter .....	4.11
Filter .....	4.11
Filter:	
Fahrgastraum .....	4.11
Luffilter .....	4.11
Partikelfilter .....	2.14 → 2.16
Frontscheibenbeheizung .....	3.11 → 3.15
Füllmenge des Kraftstofftanks .....	1.117
Füllmengen der Aggregate .....	4.4
Füllstände .....	0.14, 4.4, 4.8 → 4.10
Funktion Stop and Start .....	2.9 → 2.12, 2.22
Funktionsstörungen .....	1.19, 1.36, 1.112, 2.12, 2.25, 2.50, 2.70, 2.76, 5.55 → 5.62

Fußgängererkennung .....	2.46 → 2.55
--------------------------	-------------

## G

Gepäckraum .....	3.46 → 3.50
Gepäckraumabdeckung .....	3.52
Gepäckraumhaube .....	3.46 – 3.47
Gewichte .....	6.10 → 6.12
Gurtstraffer .....	1.28, 1.34

## H

Haltegriff .....	3.27
Handbremse .....	2.21 – 2.22
Heckablage .....	3.51
Heizung-Belüftung .....	3.2 → 3.17
Hochstellbares Sitzkissen .....	1.37 – 1.38

## I

Identifizierung des Fahrzeugs .....	0.11 → 0.13
Inneneinrichtung .....	3.31 → 3.34
Innenverkleidungen	
Wartung .....	4.19 – 4.20
Instrumententafel .....	0.8, 1.74 → 1.96, 1.98 – 1.99, 2.9 → 2.12, 2.22 → 2.25, 2.32 → 2.37
Integrierte Steuerung der Freisprecheinrichtung .....	3.18 → 3.21
Isofix .....	1.40 → 1.44

## K

Karte	
Keycard, Notschlüssel .....	1.13 → 1.16
Katalysator .....	2.13 – 2.14
Keycard Handsfree: Batterie .....	5.44 – 5.45
Keycard Handsfree: Verwendung .....	1.8 → 1.12
Keycard: Batterie .....	5.44 – 5.45
Keycard: Verwendung .....	1.5 → 1.12
Kinder .....	0.5, 1.5, 1.11 – 1.12, 1.39, 1.45 → 1.60, 3.22 → 3.24
Kinder (Sicherheit) .....	1.5, 1.9, 3.25 – 3.26
Kindersicherung .....	0.5, 1.2, 1.4, 1.9, 1.11 – 1.12, 1.18, 1.37 → 1.60, 3.22 → 3.26
Kindersitze .....	1.37 → 1.60
Klimaanlage .....	3.2 → 3.17

# STICHWORTVERZEICHNIS (3/5)

Konfigurations-Menü .....	1.97 → 1.99
Kontrolle auf Korrosion .....	6.20 → 6.25
Kontrollampen.....	1.74 → 1.96, 2.43
Kontrollampen:	
Blinker .....	1.107
Instrumententafel .....	1.82 – 1.83, 2.9 → 2.12, 2.22 → 2.25
Kontrollnachweise für durchgeführte Arbeiten.....	6.14 → 6.19
Kopfstützen.....	1.20, 3.36
Korrosionsschutz .....	4.16
Kraftstoff	
Auffüllen .....	1.119
Empfehlungen, Kraftstoff.....	2.26 → 2.29
Qualität.....	1.118, 6.8 – 6.9
Verbrauch.....	2.26 → 2.29
Kraftstoffersparnis .....	2.26 → 2.29
Kraftstoffqualität.....	1.118
Kraftstofftank .....	1.117 → 1.121
Kraftstoffverbrauch .....	2.26 → 2.29
<b>L</b>	
Lack	
Wartung.....	4.16 → 4.18
Lampen	
Austausch .....	5.17 → 5.38
Lampenwechsel .....	5.17 → 5.38
Lautsprecher	
Ablagefach .....	5.53
Lenkhilfe .....	1.102
Lenkrad	
Einstellung.....	1.102
Lesespots .....	3.28 → 3.30
Leuchten:	
Abblendlicht.....	1.103, 5.17 → 5.21, 5.21
Blinker .....	1.107, 5.17 → 5.21, 5.21
Bremslicht .....	5.22 → 5.32
Einstellung.....	1.108 – 1.109
Fernlicht .....	1.103, 5.17 → 5.21, 5.21
Nebelscheinwerfer .....	1.104
Positionslampen.....	1.103, 5.17 → 5.21, 5.21
Rückfahrcheinwerfer .....	5.22 → 5.32

Warnblinkanlage .....	1.107
Lichthupe .....	1.107
LPG .....	1.37, 1.86 – 1.87, 1.120 – 1.121, 2.3, 2.5, 2.17 → 2.20, 5.40
Luftdüsen.....	3.2 → 3.4

## M

Maße .....	6.5 → 6.7
Meldungen an der Instrumententafel.....	1.82 → 1.96, 2.9 → 2.12, 2.22 → 2.25, 2.32 → 2.37
Menü für die persönlichen Einstellungen des Fahrzeugs..	1.97 → 1.99
Motor	
Technische Daten.....	6.8 – 6.9
Motordaten .....	6.8 – 6.9
Motorhaube .....	4.2 – 4.3
Motor Kühlfüssigkeit .....	4.9
Motoröl.....	4.4 → 4.7
Motoröl-Messstab .....	4.4 → 4.7
Motorölstand .....	4.5 → 4.7
Motorölwechsel.....	4.5 → 4.7
Motorstart .....	2.2, 2.5 → 2.12
Multimedia-Geräte .....	1.97, 3.18 → 3.21

## N

Navigation.....	3.18 → 3.21
Navigationssystem .....	3.18 → 3.21
Nebelleuchten.....	1.104
Notruf.....	2.77 → 2.79
Notschlüssel .....	1.5 → 1.7

## Ö

Öffnen der Türen .....	1.13 → 1.18
------------------------	-------------

## P

Pannenhilfe .....	0.15
Parkassistent .....	2.65 → 2.73
Parkbremse .....	2.22 → 2.25
Persönliche Einstellungen des Fahrzeugs .....	1.97 → 1.99
Pflege:	
Innenverkleidungen.....	4.19 – 4.20
Karosserie .....	4.16 → 4.18

# STICHWORTVERZEICHNIS (4/5)

Mechanik ..... 4.4, 4.8 → 4.10, 6.14 → 6.19  
Praktische Hinweise ..... 5.17 → 5.21, 5.33 → 5.41

## Q

QR-Code ..... 1.121, 2.20, 2.25, 3.59, 5.8, 6.3  
Qualität des Motoröls ..... 4.5 → 4.7

## R

Radarsensor ..... 2.65 → 2.70  
Radio  
  Vorrüstung ..... 5.53  
Radio ..... 3.18 → 3.21  
Radschlüssel ..... 5.9 – 5.10, 5.12 – 5.13  
Radwechsel ..... 5.12 – 5.13  
Reifen ..... 0.2, 2.32 → 2.37, 4.12 – 4.13, 5.14 → 5.16  
Reifendruck ... 0.11 → 0.13, 2.32 → 2.37, 4.12 – 4.13, 5.2 → 5.8, 5.15  
Reifenpanne ..... 0.15, 5.2 → 5.8, 5.12 – 5.13  
Reinigung:  
  Fahrzeug innen ..... 4.19 – 4.20  
Reserverad ..... 5.2 → 5.4, 5.14 → 5.16  
Rückfahrkamera ..... 2.71 → 2.73  
Rückhaltesysteme für Kinder ..... 1.37 → 1.60  
Rücksitzbank ..... 3.37 → 3.45  
Rücksitze  
  Verstellmöglichkeiten ..... 3.37 → 3.45  
  Rücksitze ..... 1.25  
Rückspiegel ..... 0.2, 1.64 – 1.65  
Rückwärtsgang  
  Gangwechsel ..... 2.21

## S

Schadstoffminderung  
  Ratschläge ..... 2.30  
Schalthebel ..... 2.21, 2.74  
Schaltvorgang ..... 2.21, 2.74 → 2.76  
Scheibenentfrostung  
  Frontscheibe ..... 3.7, 3.11 → 3.15  
  Heckscheibe ..... 3.11 → 3.15  
Scheibenwaschanlage ..... 1.114  
Scheibenwaschanlagen ..... 1.110 → 1.116, 4.10

Scheibenwischer ..... 1.110 → 1.116, 1.116  
Scheibenwischer/Frontscheiben-Waschanlage ..... 1.97 – 1.98  
Scheiben-Wisch-Waschanlage  
  Auswechseln der Wischerblätter ..... 1.113, 5.48 – 5.49  
Scheiben-Wisch-Waschanlage ..... 1.114, 5.48 – 5.49  
Scheinwerfer  
  Einstellung ..... 1.108 – 1.109  
  Zusatzscheinwerfer ..... 5.21  
Scheinwerfer ..... 1.103 → 1.106, 1.108 – 1.109  
Schiebedach ..... 3.25 – 3.26  
Schließen der Fahrzeugtüren ..... 1.13 → 1.18  
Schlüssel ..... 1.2 → 1.4  
Schlüssel für Radzierkappen ..... 5.9 – 5.10  
Servolenkung ..... 1.102  
Servo-Parkbremse ..... 2.22 → 2.25  
Sicherheitsgurte .... 0.10, 1.22 → 1.33, 1.35 – 1.36, 1.45 → 1.60, 4.19  
Sicherungen ..... 0.15, 5.39 → 5.41  
Signal Gefahr ..... 1.107  
Signalanlage und Beleuchtung ..... 1.103 → 1.106  
Signalhorn ..... 1.107  
Sitzeinstellungen ..... 0.5  
Sitzheizung ..... 1.21  
Sitzposition  
  Einstellungen ..... 0.5, 1.22 → 1.27  
Sonnenblenden ..... 3.27  
Spiegel ..... 3.27  
Standby Motor ..... 2.9 → 2.12  
Start/Stop-Taste des Motors ..... 2.5 → 2.8  
Starten ..... 2.3 – 2.4, 2.74  
Starten des Motors ..... 2.3 → 2.8  
Steckdose für Zubehör ..... 3.35  
Störungen  
  Funktionsstörungen ..... 2.25, 2.50, 2.70, 2.76, 5.55 → 5.62

## T

Tagfahrricht ..... 1.98  
Tankverschlussklappe ..... 0.2, 1.117  
Tankverschlussstopfen ..... 1.117  
Technische Daten ..... 6.8 – 6.9, 6.13  
Teile ..... 6.13



## STICHWORTVERZEICHNIS (5/5)

Teilesatz zum Befüllen der Reifen .....	2.32 → 2.37, 5.2 → 5.8
Telefon .....	3.18 → 3.21
Temperaturregelung .....	3.11 → 3.17
Tempomat .....	2.56 → 2.64
Tempomat (Regler-Funktion).....	2.60 → 2.64
Toter Winkel: Warnsystem .....	2.41 → 2.45
Toter Winkel-Assistent .....	2.41 → 2.45
Transport von Gegenständen im Gepäckraum .....	3.53 – 3.54
Trennnetz .....	3.55
Türen .....	1.17 → 1.19, 1.97 – 1.98
Türen/Gepäckraumhaube.....	1.4 → 1.12
Typenschilder .....	6.2, 6.4

### U

Uhr .....	1.100 – 1.101
Uhrzeit .....	1.100 – 1.101
Umweltschutz .....	2.31

### V

Verriegeln .....	1.23 → 1.27
Verriegeln der Türen.....	1.4 → 1.17, 1.97 – 1.98
Verzurrösen .....	1.40 → 1.42
Vordersitze Einstellung.....	1.21 – 1.22
Vordersitze .....	1.21
Vorratsbehälter Scheibenwaschanlagen .....	4.10
Vorrichtungen zum Seitenaufprallschutz .....	1.34 – 1.35
Vorsichtsmaßnahmen bei der Benutzung.....	1.110 → 1.114

### W

Wagenheber .....	5.9 – 5.10, 5.12 – 5.13
Warnblinkanlage .....	1.107
Warntongeber für Geschwindigkeitsüberschreitung.....	1.81
Warnung bei überhöhter Geschwindigkeit.....	2.56 → 2.59
Wartung .....	2.30
Waschen.....	4.16 → 4.18
Wechsel der Kraftstoffart während der Fahrt.....	2.17 → 2.20
Wischerblätter.....	0.15, 1.111, 1.114

### Z

Zierleisten .....	5.11
Zigarettenanzünder .....	3.35
Zubehör .....	5.54
Zugriff Fahrzeug .....	0.2
Zulässige Dachlast .....	6.10 → 6.12
Zündschloss .....	2.2, 2.22 → 2.25
Zusatzklimatisierung.....	3.5 → 3.17
Zusätzliche Ruckhaltesysteme .....	1.36
Zusätzliche Rückhaltesysteme zu den hinteren Sicherheitsgurten .....	1.34
Zusätzliche Rückhaltesysteme zu den Sicherheitsgurten .	1.28 → 1.36
Zusätzliche Rückhaltesysteme zu den Sicherheitsgurten vorne .....	1.28 → 1.33

