

# Willkommen an Bord Ihres Elektrofahrzeugs

Diese **Bedienungs- und Wartungsanleitung** beinhaltet die für Sie nützlichen Informationen, damit:

- Sie Ihr Fahrzeug richtig kennenlernen und dessen Funktionen und fortschrittliche Technik in vollem Umfang und bestmöglich nutzen können
- seine optimale Funktion durch genaue Beachtung der Wartungsempfehlungen stets gewährleistet bleibt
- Sie kleine Pannen ohne großen Zeitverlust selbst beheben können.

Die kurze Zeit für die Lektüre dieser Anleitung lohnt sich: Sie werden zahlreiche Funktionen des Fahrzeugs und technische Neuerungen entdecken. Sollte die eine oder andere Unklarheit bestehen bleiben, werden die Fachkräfte des Händlernetzes Ihnen jederzeit gerne mit Rat und Tat zur Seite stehen.

Folgende Symbole dienen zu Ihrer Unterstützung:



und



Diese am Fahrzeug angebrachten Symbole weisen darauf hin, dass Sie hinsichtlich detaillierter Informationen zur Ausstattung des Fahrzeugs und/oder etwaigen zu beachtenden Beschränkungen hinsichtlich des Betriebs dieser Ausstattung die Bedienungsanleitung des Fahrzeugs konsultieren sollten.

➔ an beliebiger Stelle im Handbuch gibt eine Übertragung auf eine Seite an.



Dieses an verschiedenen Stellen in der Bedienungsanleitung auftretende Symbol weist auf Gefahren und Sicherheitsempfehlungen hin.

Den Ausführungen in dieser Bedienungsanleitung liegen die technischen Spezifikationen der beschriebenen Fahrzeugmodelle am Tage der Erstellung zu Grunde. **Die Bedienungsanleitung beschreibt alle Ausstattungsmerkmale** (sowohl serienmäßig als auch optional), **die für diese Modelle verfügbar sind. Ob und welche Ausstattungsmerkmale in Ihrem Fahrzeug vorhanden sind ist von der Version, der gewählten Optionen und dem Land, in dem das Fahrzeug verkauft wurde, abhängig.**

**In der Bedienungsanleitung werden u. U. auch Ausrüstungen beschrieben, die erst im Laufe des Modelljahres lieferbar sein werden.**

**Die Grafiken in der Bedienungsanleitung dienen als Beispiele.**

Wir wünschen Ihnen gute Fahrt am Steuer Ihres Fahrzeugs.

Aus dem Englischen übersetzt. Nachdruck oder Übersetzung sind auch auszugsweise nur mit schriftlicher Genehmigung durch den Hersteller des Fahrzeugs gestattet.

# AUßEN

58787

Fensterheber ➔ 3.9

Wisch-Waschanlage vorne ➔ 1.84 ➔ 5.23

Beschlagentfernung ➔ 3.4

Spiegel ➔ 1.29

Aufladen ➔ 1.8

Beleuchtung: Bedienung ➔ 1.79

Beleuchtung: Austausch ➔ 5.15

Schlüssel/Fernbedienung ➔ 1.20

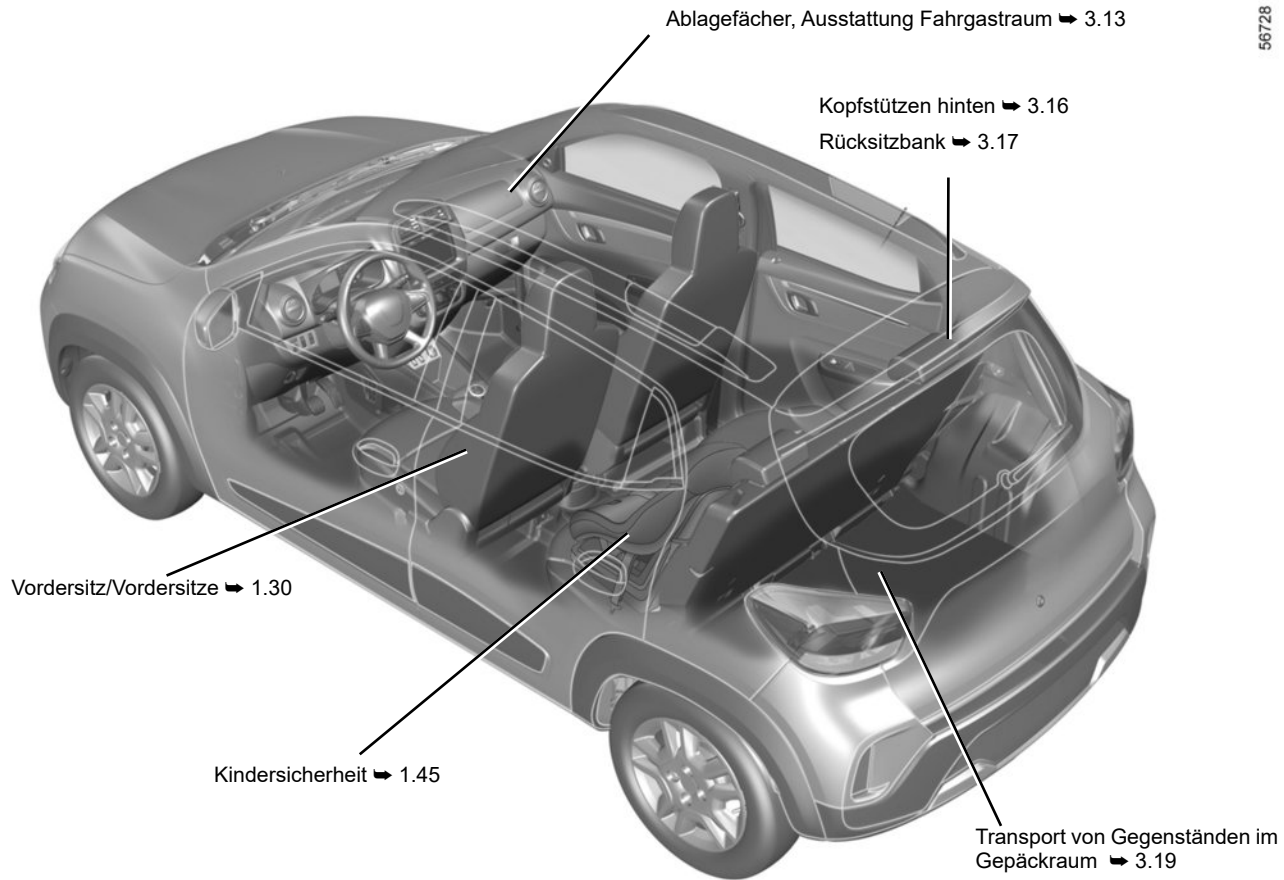
Ver- und Entriegeln der Türen/  
Hauben/Klappen

➔ 1.23

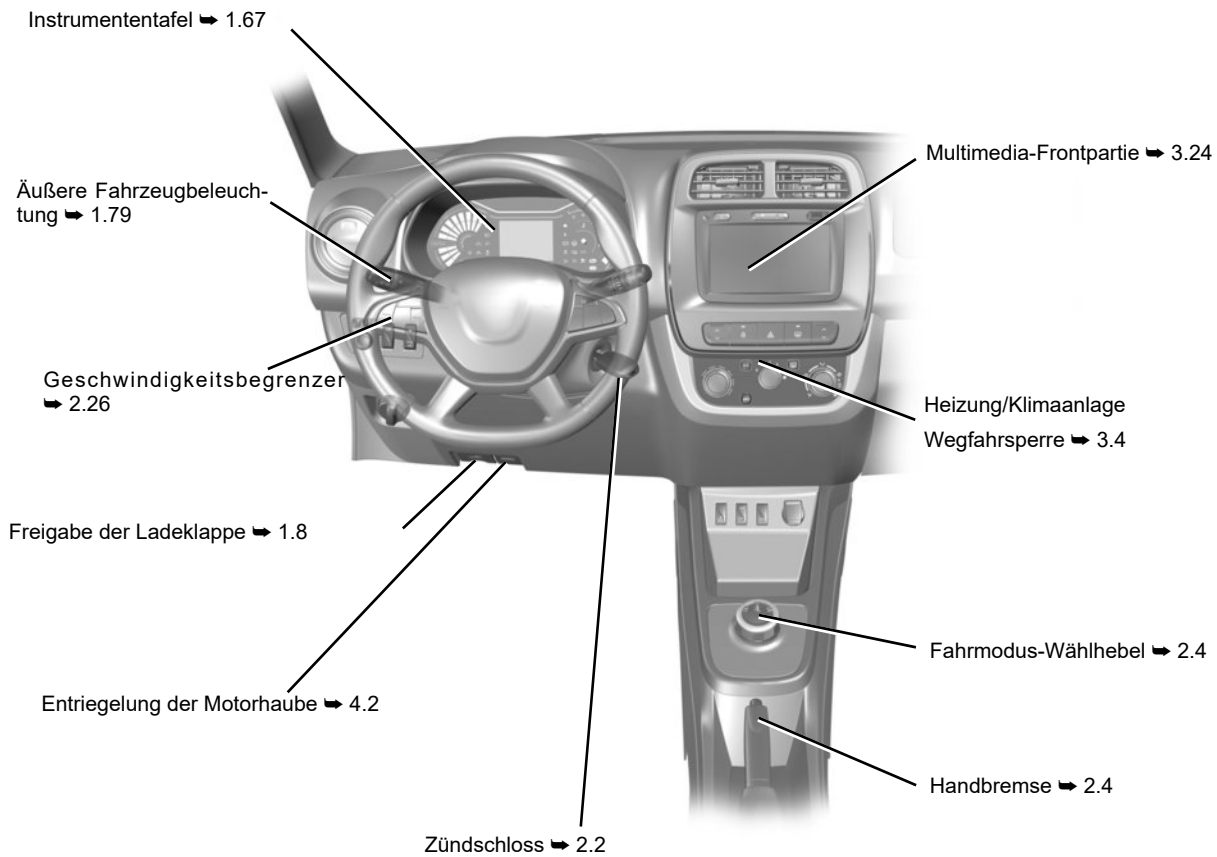
Pflege der Karosserie ➔ 4.10

Reifen ➔ 5.10

# FAHRGASTRAUM



# FAHRERPOSITION



# FAHRHILFEN

ABS (Antiblockiersystem)

Bremsassistent

ESP (Elektronisches Stabilitätsprogramm)

Berganfahrhilfe

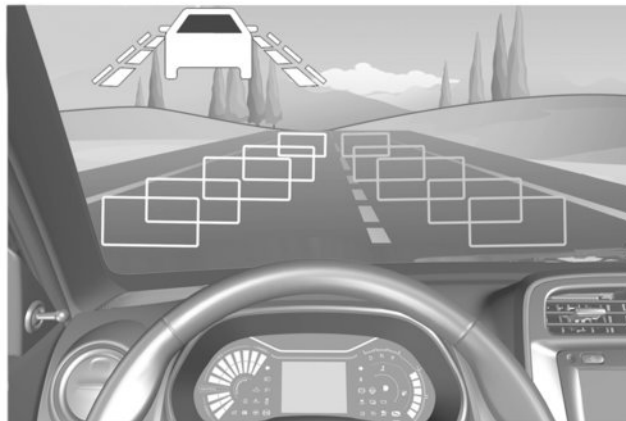
➔ 2.15

AktivesNotbrems-Assistenzsystem

➔ 2.8

Warnung Reifendruckverlust

➔ 2.20



Geschwindigkeitsbegrenzer

➔ 2.26

Einparkhilfe ➔ 2.29

Rückfahrkamera ➔ 2.31

# SICHERHEIT AN BORD

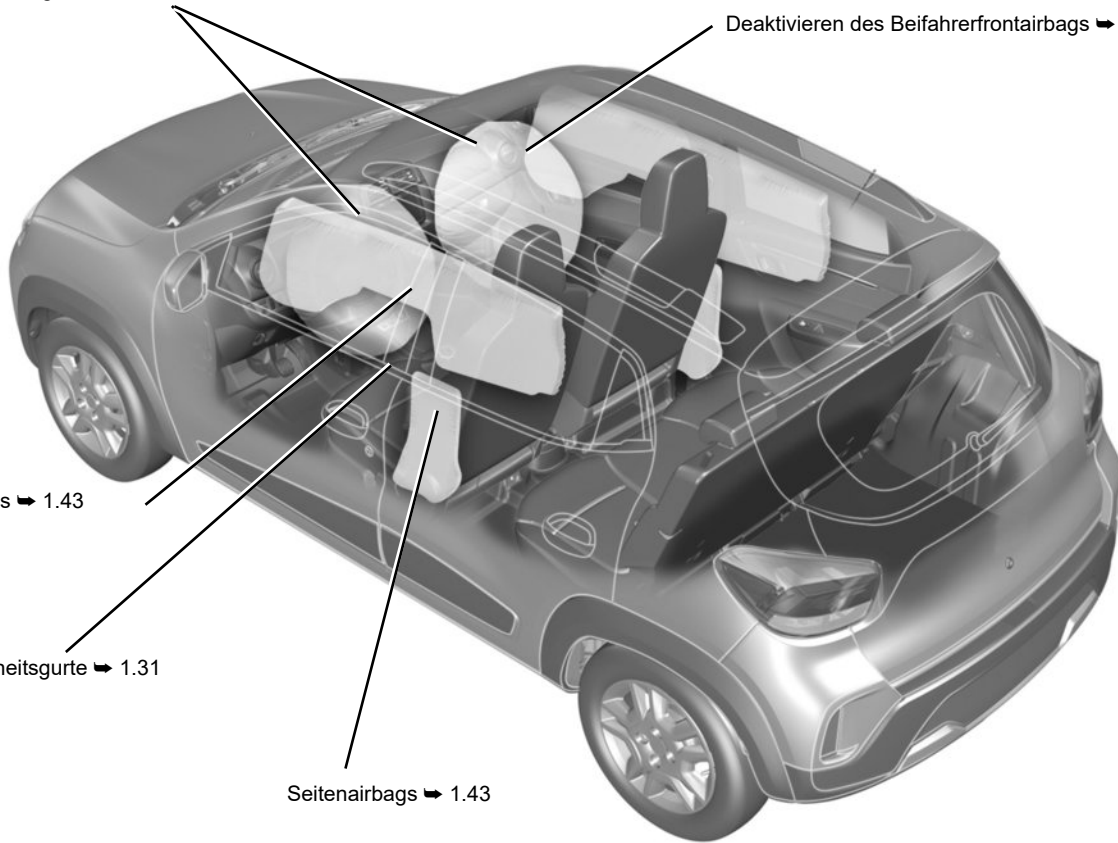
Frontairbags ➔ 1.36

Deaktivieren des Beifahrerfrontairbags ➔ 1.61

Windowbags ➔ 1.43

Sicherheitsgurte ➔ 1.31

Seitenairbags ➔ 1.43



# IDENTIFIKATION EINES FAHRZEUGS - AUFKLEBER

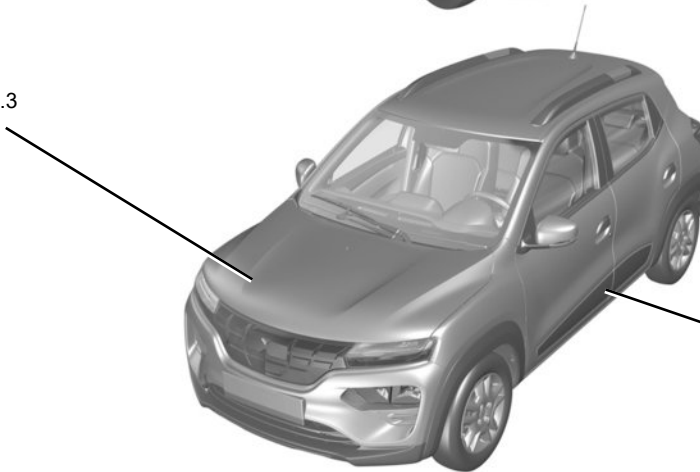
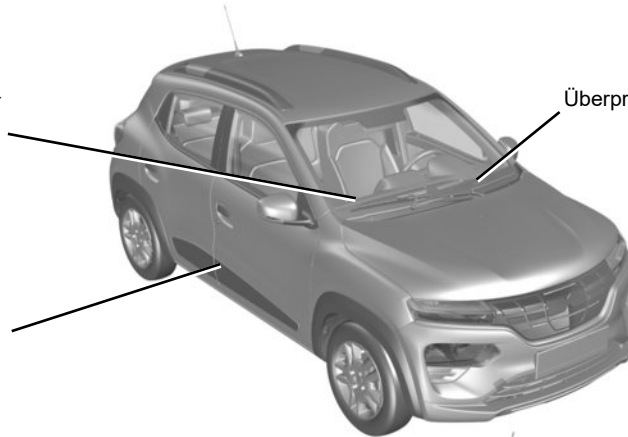
Technische Informationen für  
die Einsatzkräfte ➔ 6.4

Überprüfung einer Fahrgestellnummer ➔ 6.2

Fahrzeugtypenschild ➔ 6.2

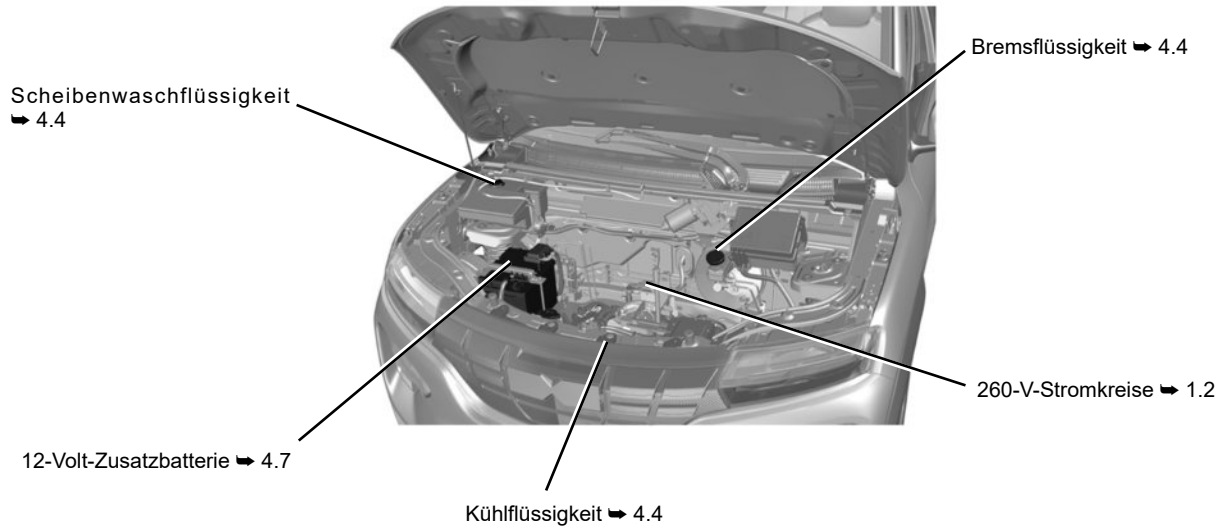
Motor-Identifikation ➔ 6.3

Reifendruck-Etikett ➔ 4.9



# DER MOTORRAUM (Routinewartung)

58789





# PANNENHILFE

Austausch der Wischerblätter vorne ➔ 5.23

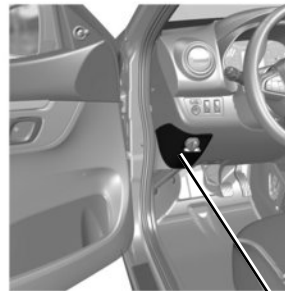
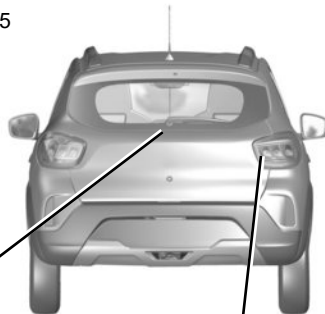
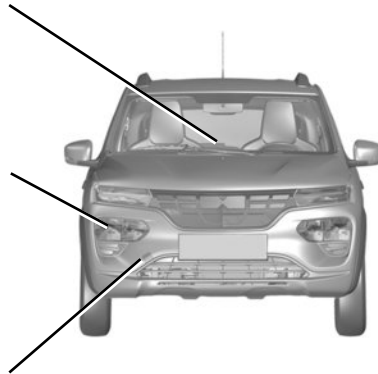
Scheinwerfer-Glühlampen austauschen  
➔ 5.13

Abschleppvorrichtung vorne ➔ 5.25

Austausch des Heckscheiben-Wischerblatts ➔ 5.23

Rückleuchten austauschen ➔ 5.15

Werkzeug ➔ 5.7  
Radwechsel ➔ 5.8





# I N H A L T

## Kapitel

**Machen Sie sich mit Ihrem Fahrzeug vertraut .....**

**1**

**Fahrhinweise .....**

**2**

**Für Ihr Wohlbefinden .....**

**3**

**Wartung .....**

**4**

**Praktische Hinweise .....**

**5**

**Technische Daten .....**

**6**

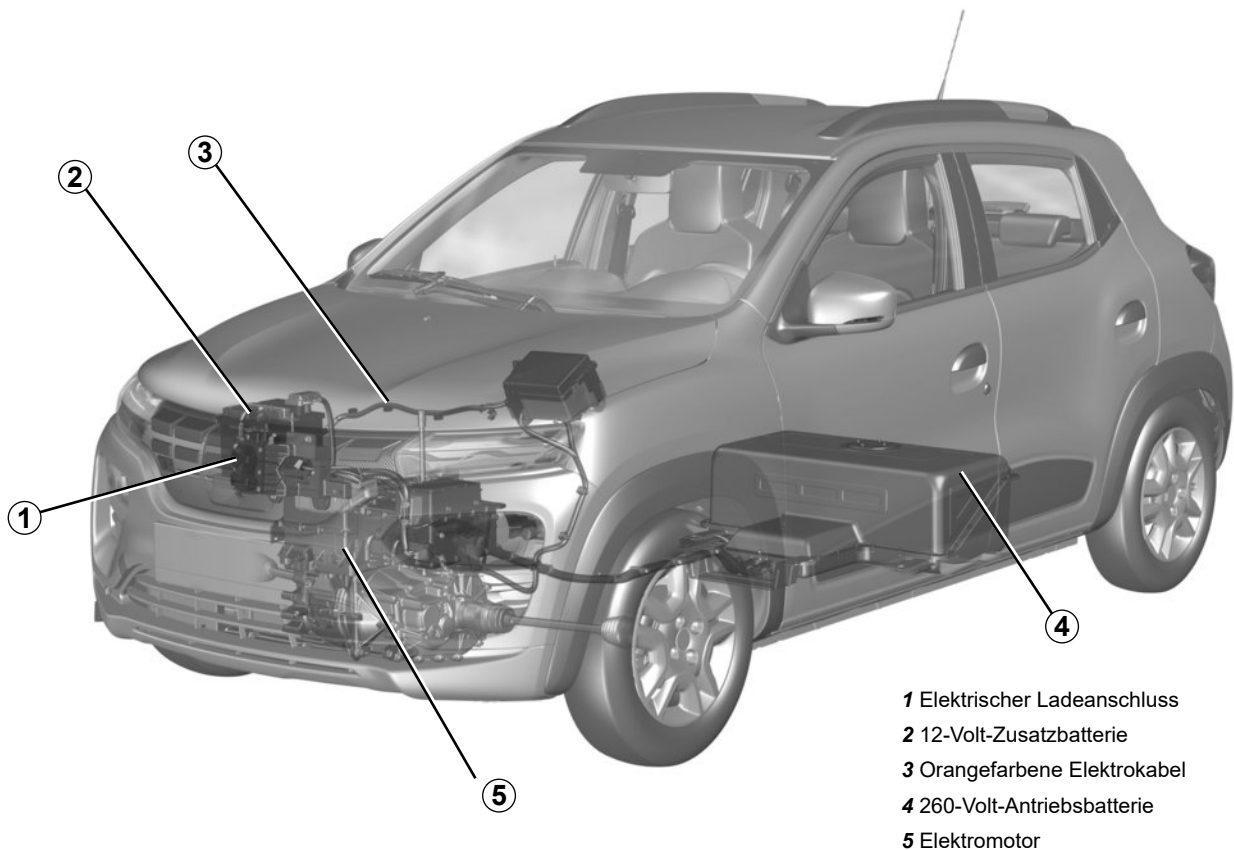
**Stichwortverzeichnis .....**

**7**



# ***Kapitel 1: Machen Sie sich mit Ihrem Fahrzeug vertraut***

Elektrofahrzeug: Einführung .....	1.2
Elektrofahrzeug: Wichtige Empfehlungen .....	1.7
Elektrofahrzeug: Aufladen .....	1.8
Fahrzeugschlüssel, Funk-Fernbedienung .....	1.20
Verriegeln und Entriegeln der Türen .....	1.23
Automatische Zentralverriegelung .....	1.25
Öffnen und Schließen der Türen .....	1.26
Wegfahrsperr .....	1.28
Spiegel .....	1.29
Vordersitz/Vordersitze .....	1.30
Sicherheitsgurte .....	1.31
Zusätzliche Rückhaltesysteme zu den Sicherheitsgurten .....	1.36
Vorrichtungen zum Seitenaufprallschutz .....	1.43
Zusätzliches Rückhaltesystem .....	1.44
Kindersicherheit: Allgemeines .....	1.45
Kindersicherheit: Wahl des Kindersitzes .....	1.48
Kindersicherheit: Auswahl des Kindersitzes/Befestigungssystems .....	1.49
Kindersicherheit: Einbau eines Kindersitzes, Allgemeines .....	1.52
Kindersitze: Befestigung mit einem Sicherheitsgurt .....	1.54
Kindersitze: Befestigung mit dem ISOFIX-System .....	1.58
Kindersicherung: Deaktivierung, Aktivierung des Beifahrerairbags .....	1.61
Fahrposition .....	1.64
Lenkrad .....	1.66
Kontroll- und Warnlampen .....	1.67
Displays und Anzeigen .....	1.71
Bordcomputer .....	1.73
Äußere Fahrzeugbeleuchtung .....	1.79
Leuchtweitenregulierung .....	1.81
Signalanlage .....	1.82
Scheiben-Wisch-Waschanlage .....	1.84



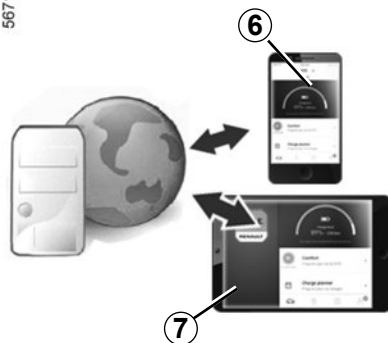
## ELEKTROFAHRZEUG: Einführung (2/5)

Das Elektrofahrzeug hat spezifische Eigenschaften, aber es funktioniert ähnlich wie ein Verbrennungsmotor.

Der wesentliche Unterschied besteht bei einem Elektrofahrzeug in der ausschließlichen Nutzung von elektrischem Strom, während ein Fahrzeug mit Verbrennungsmotor Kraftstoff verwendet.

Wir empfehlen Ihnen, diese Gebrauchsanweisung für Ihr Elektrofahrzeug aufmerksam durchzulesen.

56712



### Anzeige-Service

(je nach Fahrzeug)

Ihr Elektrofahrzeug verfügt über Online-Services zur Anzeige und/oder Bedienung:

- des Ladezustands Ihres Fahrzeugs mit Warnung bei niedrigem Batteriestand;
- der Programmierung des Aufladevorgangs der Antriebsbatterie mit verschiedenen Auswahlmöglichkeiten;
- verbleibende Reichweite;
- ...

Sie können auf diese Dienste zugreifen:

- externe digitale Geräte (Mobiltelefone **6**, Tablets **7** usw.);

Weitergehende Informationen finden Sie in den Anweisungen für die Multimediaausstattung oder erhalten Sie von einem Vertragspartner.

Sie können sich für einen solchen Service anmelden oder ihn verlängern, wenden Sie sich dazu an einen Vertragspartner.

## ELEKTROFAHRZEUG: Einführung (3/5)

### Batterien

Das Elektrofahrzeug verfügt über zwei Arten von

Batterien

- eine 260-Volt-Antriebsbatterie;
- eine 12-Volt-Zusatzbatterie.

### 260-Volt-Antriebsbatterie

Diese Batterie speichert die für den Betrieb des Motors Ihres Elektrofahrzeugs notwendige Energie. Wie alle Batterien wird sie bei Gebrauch entladen, sie muss deshalb regelmäßig aufgeladen werden.

Es ist nicht notwendig, zu warten, bis die Reserve erreicht ist, um die Antriebsbatterie wieder aufzuladen.

Die Ladezeit variiert je nach Wallbox oder öffentlicher Ladestation, an die Sie Ihr Fahrzeug anschließen.

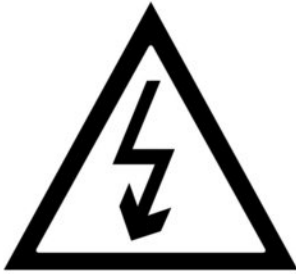
Die Reichweite Ihres Fahrzeugs hängt vom Ladestand der Antriebsbatterie, aber auch von Ihrem Fahrstil ab. ➔ 2.6

### Sekundäre 12-V-Batterie

Die zweite Batterie des Fahrzeugs ist eine 12-Volt-Zusatzbatterie. Sie liefert die für den Betrieb der Fahrzeugausrüstung (Beleuchtung, Scheibenwischer, ABS, usw.) benötigte Energie.

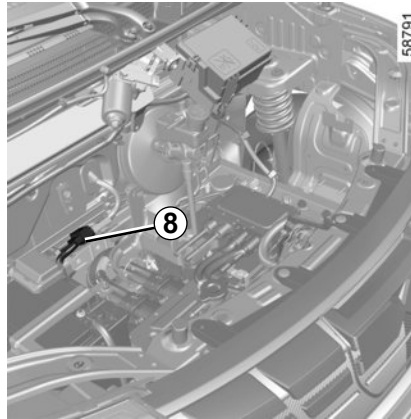


A




Die elektrischen Bauteile Ihres Fahrzeugs, die Gefahren für Ihre Sicherheit darstellen können, sind mit dem Symbol **A** gekennzeichnet.

33436



58791

## „260-Volt“-Stromkreis

Den 260-Volt-Stromkreis erkennt man an den orangenen Kabeln **8** und an den mit dem Symbol  gekennzeichneten Elementen.



Das Antriebssystem des Elektrofahrzeugs verwendet 260-Volt-Gleichstrom.

Dieses System kann während und nach dem Ausschalten der Zündung heiß sein. Beachten Sie die Warnhinweise auf den Etiketten, die sich im Fahrzeug befinden.

Jegliche Eingriffe oder Änderungen am 260-Volt-System des Fahrzeugs (Bauteile, Kabel, Stecker, Antriebsbatterie) sind aufgrund der Gefahren, die solche Eingriffe für die persönliche Sicherheit darstellen können, strengstens verboten. Weitere Informationen erhalten Sie bei Ihrer Vertragswerkstatt.

**Es besteht die Gefahr von schweren Verbrennungen oder Stromschlag mit tödlichen Folgen.**

# ELEKTROFAHRZEUG: Einführung (5/5)

## Fahren

Wie bei einem Fahrzeug mit Quickshift-Getriebe müssen Sie sich daran gewöhnen, Ihren linken Fuß nicht zu gebrauchen und nicht damit zu bremsen.

Wenn Sie während der Fahrt den Fuß vom Gaspedal nehmen oder das Bremspedal treten, erzeugt der Motor beim Verlangsamen des Fahrzeugs elektrischen Strom, der zum Bremsen des Fahrzeugs und zum Aufladen der Antriebsbatterie genutzt wird ➔ 2.24.

## Besonderheit

Nach einem vollständigen Aufladen der Batterie und während der ersten Fahrkilometer des Fahrzeugs, ist die Motorbremse des Fahrzeugs vorübergehend schwächer. Passen Sie Ihre Fahrweise entsprechend an.

Unwetter, überflutete Straßen.



Befahren Sie keine überfluteten Straßen, wenn das Wasser höher als bis zum unteren Felgenreifrand reicht.

## Geräusche

Elektrofahrzeuge sind besonders leise. Sie selbst und auch andere Verkehrsteilnehmer sind daran nicht unbedingt gewöhnt. Es ist nicht leicht zu hören, ob das Fahrzeug an ist oder nicht.

Da der Motor so leise ist, werden Sie Geräusche hören, die Sie sonst nicht hören (Geräusche der Aerodynamik, der Reifen...).

Beim Aufladen können Geräusche entstehen (Gebläse, Relais usw.).

Die Heizung kann sich beim Anhalten des Fahrzeugs automatisch zur Selbstwartung einschalten.

## Fußgängerhupe

Mit der Fußgängerhupe können Sie andere Verkehrsteilnehmer, insbesondere Fußgänger und Fahrradfahrer, auf Ihre Anwesenheit aufmerksam machen.

Beim Starten des Motors wird die Fußgängerhupe automatisch aktiviert. Der Ton wird ausgelöst, wenn sich das Fahrzeug mit einer Geschwindigkeit zwischen ca. 1 km/h und 30 km/h bewegt ➔ 1.82.



Ihr Elektrofahrzeug ist lautlos. Überprüfen Sie beim Verlassen des Fahrzeugs immer, ob der Fahrstufenwahlschalter sich in Position **N** befindet, aktivieren Sie die Parkbremse und schalten Sie die Zündung aus.

**GEFAHR SCHWERER VERLETZUNGEN.**



**Beeinträchtigung der Bedienung**

Verwenden Sie auf der Fahrerseite ausschließlich zum Fahrzeug passende Fußmatten, die sich an den vorinstallierten Elementen befestigen lassen. Überprüfen Sie diese Befestigungen regelmäßig. Legen Sie nie mehrere Matten übereinander.

**Die Pedale könnten dadurch blockiert werden.**



Die Motorbremse kann in keinem Fall das Betätigen des Bremspedals ersetzen.

# WICHTIGE HINWEISE



Bitte lesen Sie diese Hinweise aufmerksam durch. Das Nicht-Befolgen dieser Hinweise kann zu **Brandgefahr, schwerwiegenden Verletzungen oder Stromschlägen mit tödlichen Folgen führen.**

## **Im Falle eines Unfalls oder Aufpralls**

Bei einem Unfall oder wenn Sie mit dem unteren Fahrzeugbereich gegen eine Beton-Wegmarke, einen hohen Bordstein oder andere straßenbauliche Einrichtungen stoßen, kann der Stromkreis oder die Antriebsbatterien beschädigt werden.

Lassen Sie Ihr Fahrzeug von einer Vertragswerkstatt überprüfen.

Fassen Sie nie die „260-Volt“-Bauteile oder die orangenen Kabel an, die im Innen- oder Außenbereich des Fahrzeugs sichtbar sind.

Im Fall eines schweren Schadens an der Antriebsbatterie kann es zum Austritt von Flüssigkeiten kommen:

- berühren Sie auf keinen Fall Flüssigkeit, die aus der Antriebsbatterie austritt;
- sollte es dennoch dazu kommen, spülen Sie gründlich mit Wasser und suchen Sie sofort einen Arzt auf.

Bei einem Schlag (auch bei einem leichten) gegen den Ladeanschluss und/oder die Schutzklappe, diese baldmöglichst von einem Vertragspartner überprüfen lassen.

## **Im Brandfall**

Im Brandfall müssen Sie das Fahrzeug sofort verlassen und alle Insassen evakuieren. Kontaktieren Sie die Rettungsdienste und weisen Sie diese darauf hin, dass es sich um ein Elektrofahrzeug handelt.

Verwenden Sie nur Feuerlöscher des Typs ABC oder BC, die für elektrische Brände geeignet sind. Kein Wasser oder andere Löschmittel verwenden.

Bei Schäden am Stromkreis müssen Sie sich in jedem Fall an eine Vertragswerkstatt wenden.

**Zum Abschleppen** ➔ 5.25

## **Waschen des Fahrzeugs**

Niemals den Motorbereich, den Elektroanschluss und die Antriebsbatterie mit einem Hochdruckreiniger reinigen.

Gefahr eines Schadens am Stromkreis.

Das Fahrzeug niemals waschen, während es aufgeladen wird.

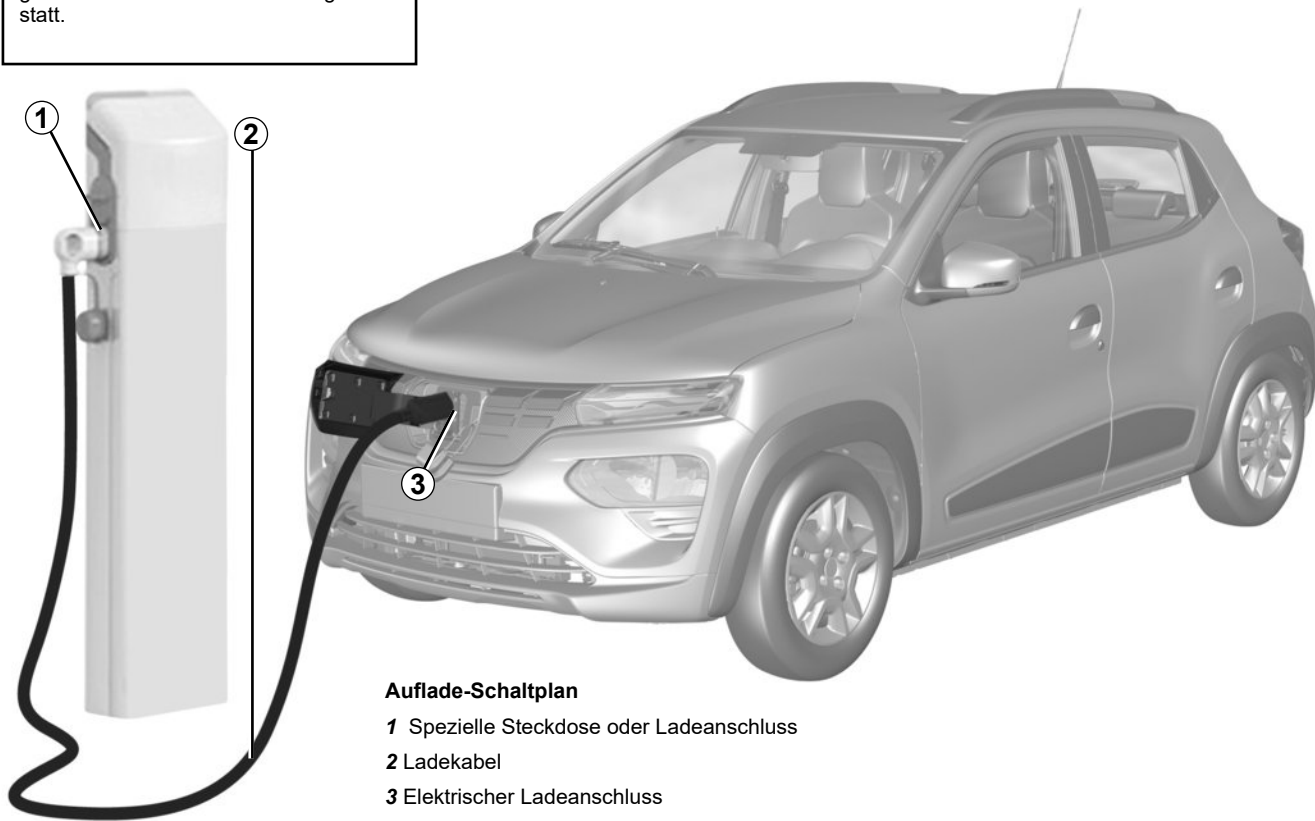
Auf keinen Fall das Ladekabel nass reinigen, während das Fahrzeug aufgeladen wird.

Auf keinen Fall das Ladekabel nass reinigen, auch wenn es nicht angeschlossen ist, um Korrosion der Ladekontaktstifte zu vermeiden

**Es besteht die Gefahr von Stromschlag mit tödlichen Folgen.**

## ELEKTROFAHRZEUG: Laden (1/12)

Informationen zu den Aufladeausrüstungen erhalten Sie in Ihrer Vertragswerkstatt.



### Auflade-Schaltplan

- 1 Spezielle Steckdose oder Ladeanschluss
- 2 Ladekabel
- 3 Elektrischer Ladeanschluss



### Wichtige Hinweise zum Aufladen Ihres Fahrzeugs

Bitte lesen Sie diese Hinweise aufmerksam durch. Das Nicht-Befolgen dieser Hinweise kann zu **Brandgefahr, schweren Verletzungen oder Stromschlägen mit tödlichen Folgen** führen.

#### Aufladen

Führen Sie keine Arbeiten am Fahrzeug durch, wenn es aufgeladen wird (Waschen, Arbeiten im Motorraum usw.).

Wenn sich Wasser, Korrosionsspuren oder Fremdkörper im Stecker des Ladekabels oder im Ladeanschluss des Fahrzeugs befinden, laden Sie das Fahrzeug nicht auf. Brandgefahr!

Versuchen Sie nicht, die Schaltkontakte des Kabels, des Wandanschlusses oder des Ladeanschlusses des Fahrzeug anzufassen oder Gegenstände einzuführen.

Schließen Sie das Ladekabel niemals an einen Adapter, eine Mehrfachsteckdose oder eine Verlängerungsschnur an.

Die Verwendung eines Stromaggregats ist verboten.

Den Ladeanschluss des Fahrzeugs oder das Ladekabel nicht auseinanderbauen oder verändern. Brandgefahr!

Nehmen Sie keine Veränderungen oder Arbeiten beim Aufladen vor.

Bei einem Schlag (auch bei einem leichten) gegen die Ladeschutzklappe oder den Ladeanschluss mit eingestecktem Ladekabel, sollten Sie diese baldmöglichst von einem Vertragspartner überprüfen lassen.

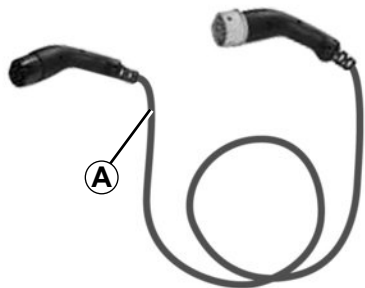
Achten Sie auf das Kabel: nicht darauf treten, nicht in Wasser tauchen, nicht daran ziehen, keinen Stößen aussetzen.

Kontrollieren Sie regelmäßig den einwandfreien Zustand des Ladekabels.

Im Falle einer Beschädigung des Ladekabels (Korrosion, braune Verfärbung, Einschnitte usw.), der Einheit oder der elektrischen Ladesteckdose des Fahrzeugs, dürfen diese nicht verwendet werden. Wenden Sie sich an eine Vertragswerkstatt, um das Kabel oder die Ladeeinheit auszutauschen.

Falls sich der Verriegelungsmechanismus der Ladeschutzklappe und/oder die elektrische Ladesteckdose des Fahrzeugs nicht aktivieren lässt, wenden Sie sich bitte an einen Vertragshändler.

55233



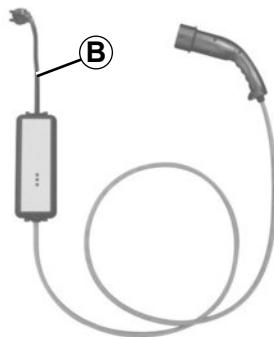
## Ladekabel A

Dieses Kabel ist für Ihr Fahrzeug spezifisch und für den Anschluss an Steckdosen oder öffentliche Ladestationen bestimmt, um das normale Laden der Antriebsbatterie zu ermöglichen.

Es wird empfohlen, vorzugsweise ein Ladekabel zum regulären Aufladen der Antriebsbatterien zu verwenden.

Jedes Ladekabel wird im Kofferraum des Fahrzeugs aufbewahrt.

55234

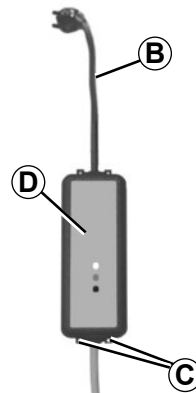


## Ladekabel B

Dieses Kabel ermöglicht das Laden an einer Haushaltssteckdose (Ladung mit 8A/10A).

In jedem Fall müssen die verwendeten Steckdosen gemäß der mit dem Ladekabel **B** gelieferten Gebrauchsanleitung installiert werden.

34577



Lesen Sie zur Funktionsweise in jedem Fall die Bedienungsanleitung des Ladekabels **B** **aufmerksam** durch.

Lassen Sie nie den Kasten am Kabel hängen. Verwenden Sie die Haken **C**, um den Kasten aufzuhängen.

Wenn während des Ladevorgangs eine Störung auftritt (Aufleuchten der roten Kontrolllampe des Wandkastens **D**), müssen Sie den Ladevorgang sofort unterbrechen. Siehe dazu die Bedienungsanleitung des Ladekabels.



### **Wichtige Hinweise zum Aufladen Ihres Fahrzeugs**

Bitte lesen Sie diese Hinweise aufmerksam durch. Das Nicht-Befolgen dieser Hinweise kann zu **Brandgefahr, schwerwiegenden Verletzungen oder Stromschlägen mit tödlichen Folgen** führen.

### **Wahl des Ladekabels**

Die im Lieferumfang enthaltenen Ladekabel wurden speziell für dieses Fahrzeug entwickelt. Ihr Design schützt Sie vor der Gefahr eines Stromschlags, der tödliche Folgen haben oder einen Brand auslösen kann.

Ladekabel von anderen oder vorherigen Fahrzeugmodellen dürfen nicht verwendet werden, da diese nicht kompatibel sind. Aus Sicherheitsgründen ist nur die Benutzung eines vom Hersteller empfohlenen Ladekabels zulässig. Bei Nichtbeachtung dieser Anweisung besteht Brand- oder Stromschlaggefahr, die tödlich sein kann. Wir empfehlen Ihnen, sich bezüglich des passenden Ladekabels für Ihr Fahrzeug von einem Vertragspartner beraten zu lassen.

### **Gebrauch des Ladekabels B**

Lesen Sie die mit dem Ladekabel gelieferte Bedienungsanleitung aufmerksam durch, um sich über die notwendigen Sicherheitsvorkehrungen des Kabels und die für die Installation der Steckdose erforderlichen technischen Merkmale zu informieren.

### **Einbauprinzip**

#### **Stromversorgungssysteme**

Verwenden Sie nur Ladeanschlüsse, die der IEC-Norm 61851-1 entsprechen, und Anschlüsse, die geschützt sind durch:

- eine 30 mA- Fehlerstrom-Schutzeinrichtung Typ A für die verwendete Steckdose;
- eine Überstromschutzeinrichtung;
- eine Überspannungsschutz bezüglich Blitzschlag in gefährdeten Zonen (IEC 62305-4).

#### **Steckdose**

Lassen Sie einen speziellen Wandkasten von einem Fachmann installieren.

#### **Falls das Fahrzeug über eine Haushaltssteckdose geladen wird**

Lassen Sie von einer qualifizierten Fachkraft prüfen, ob jede Steckdose, an die Sie das Ladekabel anschließen, den in Ihrem Land geltenden Normen und Vorschriften entspricht und ob sie die zuvor in den Informationen zu „Stromversorgungssystemen“ beschriebenen Spezifikationen erfüllt.

# ELEKTROFAHRZEUG: Laden (5/12)

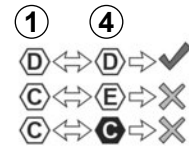
## Ladetypen, die den europäischen Normen entsprechen

### Wechselstrom (AC)

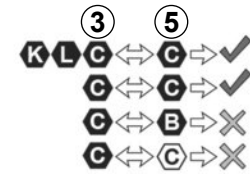
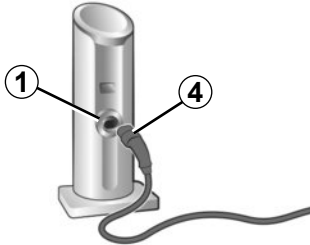
Wenn die Informationen auf der Ladeklappe des Fahrzeugs angezeigt werden, die nachstehenden Anweisungen befolgen.

Vor Anschluss eines Ladekabels Folgendes überprüfen:

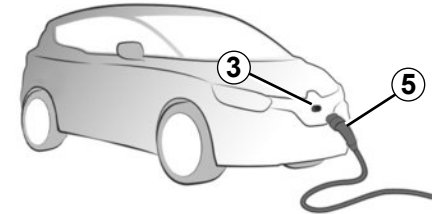
- die Farbe und einer der Buchstaben der Eingangsbuchse **1** entsprechen der Farbe und einem der Buchstaben am Ende **4** des Kabels;
- die Farbe und einer der Buchstaben der Eingangsbuchse **3** entsprechen der Farbe und einem der Buchstaben am Ende **5** des Kabels.



49963



59935



Ladetyp	Wechselstrom (AC)				
Anschließen	Ladestation 1/Ladekabel 4			Fahrzeug 3/Ladekabel 5	
Ladetypen, die den europäischen Normen entsprechen (für alle anderen Fälle an einen Vertragspartner wenden).	C	D	E	B	C



# ELEKTROFAHRZEUG: Laden (6/12)

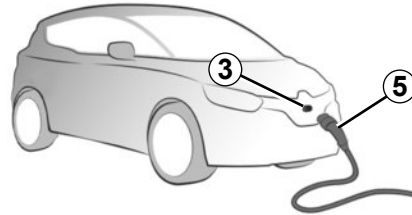
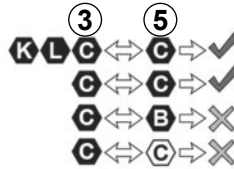
## Ladetypen, die den europäischen Normen entsprechen

### Gleichstrom (DC)

Wenn die Informationen auf der Ladeklappe des Fahrzeugs angezeigt werden, die nachstehenden Anweisungen befolgen.

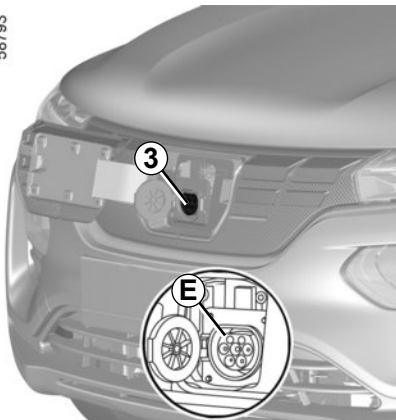
Vor Einstecken eines Ladekabels, sicherstellen, dass die Farbe und einer der Buchstaben der Eingangsbuchse **3** der Farbe und einem der Buchstaben am Ende **5** des Ladekabels entsprechen.

59950



Ladetyp	Gleichstrom (DC)				
Anschließen	Fahrzeug 3/Ladekabel 5				
Ladetypen, die den europäischen Normen entsprechen (für alle anderen Fälle an einen Vertragspartner wenden).	K	L	M	N	O

58793

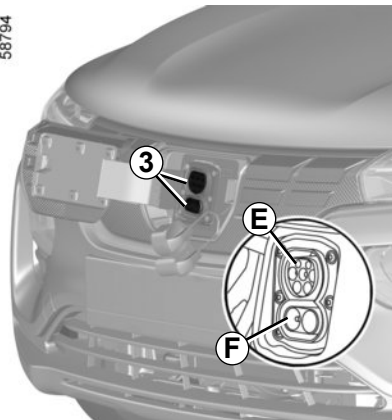


## Elektrischer Ladeanschluss 3

**Hinweis:** Entfernen Sie bei Schneefall vor dem Anschließen und Abziehen des Ladekabels den Schnee rund um die Steckdose des Fahrzeugs. Das Eindringen von Schnee in die Steckdose kann zur Blockierung des Ladekabels in der Steckdose führen.

Sollte keine Überspannungsschutzvorrichtung vorhanden sein, wird davon abgeraten, das Fahrzeug bei Gewitter (Blitz...) aufzuladen.

58794



Das Fahrzeug ist mit zwei Ladeanschlüssen an der Vorderseite ausgestattet:

- **E** Steckdose für das Aufladen bis zu **7 kW** mit Wechselstrom (AC);
- **F** Steckdose hängt vom Fahrzeug ab, für das Schnellladen mit Gleichstrom (DC).

Je nach Fahrzeug sind **E** und **F** Steckdosen durch Stopfen geschützt. Vor dem Anschließen eines Ladekabels:

- Stellen Sie bei einer **E**-Steckdose sicher, dass der Stopfen auf der **F**-Steckdose vorhanden ist.
- Bei einer **F**-Steckdose ziehen Sie den Stopfen aus der **E**-Buchse.

## Vorsichtsmaßnahmen

Vermeiden Sie es, Ihr Fahrzeug unter extremen Temperaturbedingungen (warm oder kalt) aufzuladen oder zu parken.

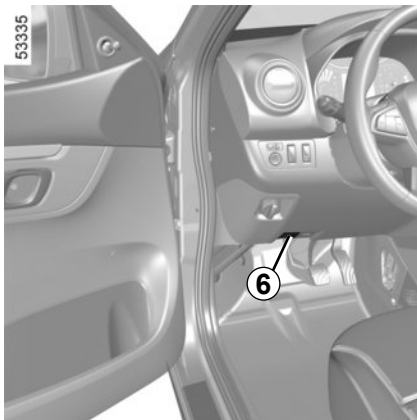
Bei extremen Bedingungen kann das Aufladen vor dem Starten mehrere Minuten in Anspruch nehmen (für das Abkühlen oder Aufwärmen der Antriebsbatterie benötigte Zeit).

Wenn das Fahrzeug mehr als 7 Tage bei Temperaturen unter  $-25\text{ °C}$  geparkt wird, ist das Aufladen der Antriebsbatterie unter Umständen unmöglich.

Wenn das Fahrzeug mehr als 3 Monate mit einem sehr niedrigen Ladezustand geparkt wird, ist das Aufladen der Batterie unter Umständen nicht möglich.

Um eine möglichst lange Lebensdauer Ihrer Antriebsbatterie zu gewährleisten, sollten Sie Ihr Fahrzeug nicht länger als einen Monat mit einem hohen Ladezustand geparkt lassen, besonders in Hitzeperioden.

Laden Sie die Antriebsbatterien vorzugsweise nach einer Fahrt und/oder an einem Ort mit mäßigen Temperaturen auf. Im gegenteiligen Fall, kann das Aufladen länger dauern oder unmöglich sein.



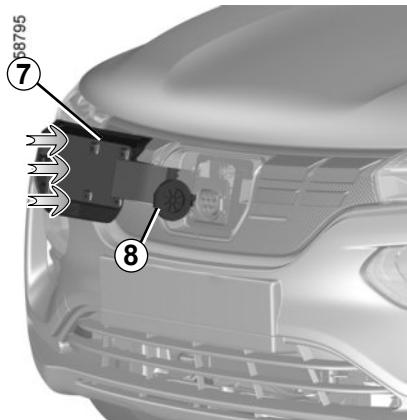
## Empfehlung

- Parken und laden Sie Ihr Fahrzeug bei besonders hohen Außentemperaturen vorzugsweise an einem schattigen bzw. überdachten Ort;
- Das Laden ist auch bei Regen oder Schnee möglich.
- Die Aktivierung der Klimaanlage erhöht die erforderliche Ladezeit.



Verwenden Sie kein Verlängerungskabel, Ladekabel, Mehrfachsteckdose oder.

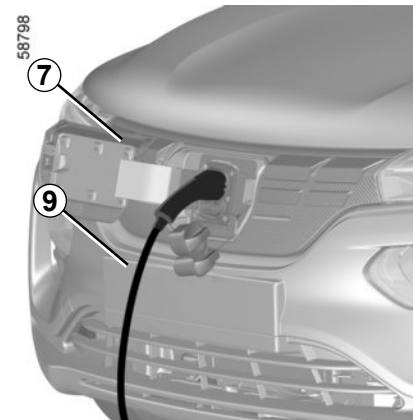
Adapter.  
**Brandgefahr!**



## Wiederaufladen des Antriebsakkus

### Fahrzeug steht, Tür entriegelt, Zündung aus:

- Nehmen Sie das Ladekabel aus dem Gepäckraum Ihres Fahrzeugs;
- Ziehen Sie an dem Knopf **6**, um die Ladeklappe **7** zu öffnen. Wenn sich die Ladeklappe **7** aufgrund von Eisbildung nach dem Ziehen des Knopfes **6** nicht öffnen lässt, wird empfohlen, mit der Hand im angegebenen Bereich/in der angegebenen Richtung auf die Klappe zu schlagen, um das Eis zu entfernen und es erneut zu versuchen;
- Kappe **8** entfernen. Kabelende an die Stromquelle anschließen;
- Den Griff **9** greifen;
- Schließen Sie das Kabel am Fahrzeug an;

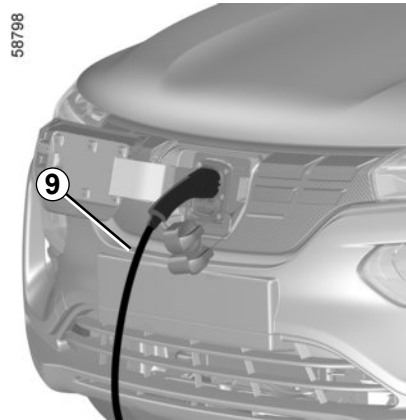
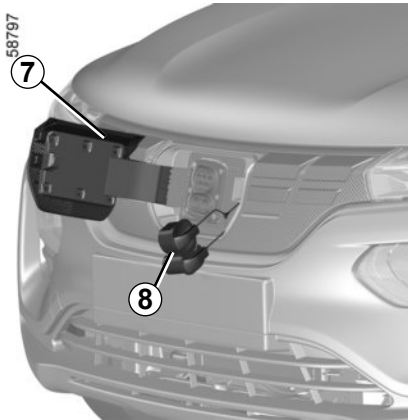


- Prüfen Sie, ob das Ladekabel richtig eingesteckt ist. Bevor der Ladevorgang beginnt, wird die Steckerverriegelung aktiviert;
- Das Ladekabel wird automatisch am Fahrzeug verriegelt. Dadurch wird ein Abziehen des Ladekabels am Fahrzeug unmöglich.

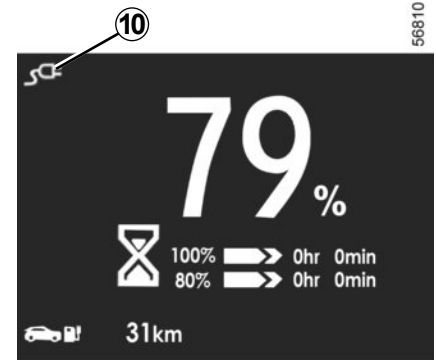
**Hinweis:** Ziehen Sie nicht am Griff **9**, während das Ladekabel am Fahrzeug verriegelt ist.

Stellen Sie sicher, dass die Handbremse immer angezogen ist, wenn das Fahrzeug geladen wird.

## ELEKTROFAHRZEUG: Laden (9/12)



Beim Schnellladen (DC) des Fahrzeugs darf die Länge des Ladekabels zwischen dem Fahrzeug und der Ladestation **30 Meter** nicht überschreiten. Wenn die Länge des Kabels unklar ist, wenden Sie sich an den Betreiber der Ladestation (DC).



Zu Beginn des Ladevorgangs werden folgende Informationen an der Instrumententafel angezeigt:

- eine Schätzung der verbleibenden Ladezeit;
- Leuchtet die Kontrolllampe **10** dauerhaft rot auf und zeigt das an, dass das Fahrzeug an eine Stromversorgung angeschlossen ist;
- Die Reichweite des Fahrzeugs hängt vom Ladestand ab.

Das Ladekabel muss unbedingt vollständig ausgerollt werden, damit es nicht überhitzt.

## ELEKTROFAHRZEUG: Laden (10/12)

Die Anzeige an der Instrumententafel geht nach einigen Sekunden aus. Sie erscheint erneut an der Instrumententafel, wenn eine Tür geöffnet wird.

### Hinweis:

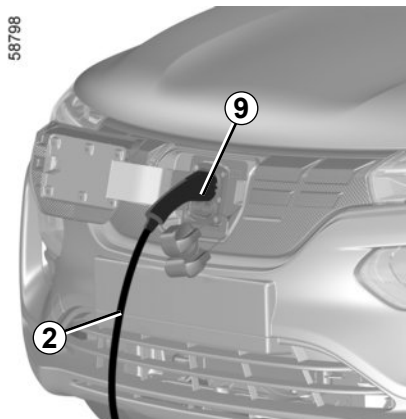
Die tatsächliche Ladezeit kann von der auf der Instrumententafel angezeigten Ladezeit abweichen. Sie hängt ab von:

- Qualität des Stromnetzes.
- Anfänglichem Ladezustand.
- Außentemperatur.
- .....

Es ist nicht notwendig, zu warten, bis Sie die Reserve erreicht haben, um Ihr Fahrzeug aufzuladen.

### Funktionsstörungen

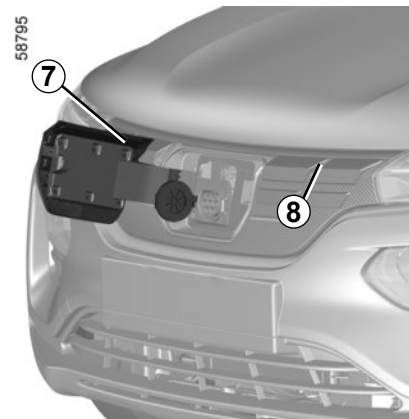
Wenn die Kontrolllampe **10** kontinuierlich blinkt, wenden Sie sich bitte an einen Vertragspartner.



### Vorsichtsmaßnahmen beim Trennen des Kabels von der Buchse;

Halten Sie unbedingt die Reihenfolge der Schritte zum Trennen des Ladekabels ein:

- Um das Ladekabel des Fahrzeugs zu entriegeln und den Ladevorgang zu stoppen;
  - Entriegelungstaste für die Türen/Hauben/Klappen am Funkfernbedienungsdrücken;
- oder
- Die Ver-/Entriegelungstaste für die Türen im Fahrzeug drücken ➔ 1.23;
  - Den Griff **9** greifen und das Ladekabel vom Fahrzeug trennen;
  - Bringen Sie die Kappe **8** wieder an.
  - Schließen Sie die Ladeklappe **7** mit beiden Händen und drücken Sie darauf, um sie zu verriegeln;

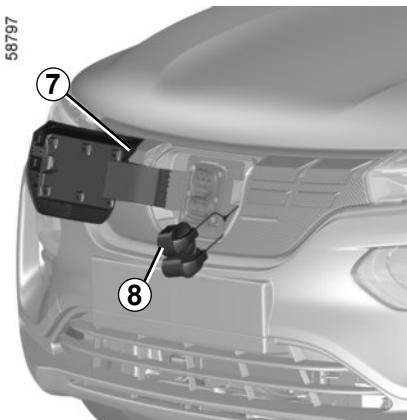


- Trennen Sie das Ladekabel von der Stromversorgung.
- Legen Sie das Kabel **2** in den Gepäckraum.

### Hinweis:

- Unmittelbar nach einem langen Ladevorgang kann das Kabel heiß sein. Bitte benutzen Sie die Griffe.
- Wenn das Ladekabel des Fahrzeugs nach dem Betätigen der Entriegelungstaste auf der Fernbedienung immer noch verriegelt ist, den Vorgang wiederholen, indem die Entriegelungstaste **zweimal hintereinander** betätigt wird. Zum einen, um den Ladevorgang zu stoppen und zum anderen, um die Entriegelung des Griffs **9** zu ermöglichen.

## ELEKTROFAHRZEUG: Laden (11/12)



Das Fahrzeug darf nicht mit offener Ladeklappe **7** bewegt werden. Stellen Sie nach dem Abziehen des Ladekabels vom Fahrzeug sicher, dass die Kappe **8** angebracht und die Ladeschutzklappe **7** korrekt geschlossen ist.

Ziehen Sie nach Beendigung des Ladevorgangs zuerst das Kabel aus dem Fahrzeug, bevor Sie es aus der Steckdose ziehen

Nach dem Drücken der Entriegelungstaste auf der Funkfernbedienung oder der Ver-/Entriegelungstaste im Fahrzeug ➔ 1.23, haben Sie 30 Sekunden Zeit, um den Ladestecker zu ziehen, bevor dieser erneut verriegelt wird und der Ladevorgang fortgesetzt wird.

Die Ladezeit der Antriebsbatterie ist abhängig von der Restenergie und der Leistung der Ladestelle. Die Information wird an der Instrumententafel während des Ladevorgangs angezeigt ➔ 1.71.

Im Problemfall empfehlen wir Ihnen, das Kabel durch ein gleiches Kabel auszutauschen. Wenden Sie sich an eine Vertragswerkstatt.

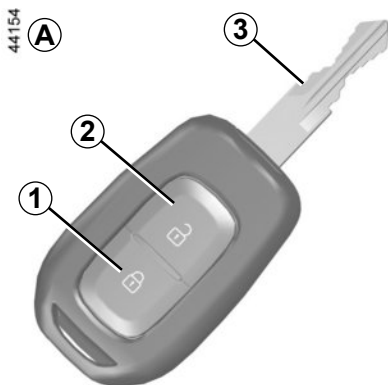
### Im Wechselstrom-Lademodus (AC)

- Während des Ladevorgangs ist der Betrieb der Klimaanlage nicht möglich. Es ist nur möglich, Umgebungsluft über die Lüftungsdüsen einzublasen (keine Heiz-/Kühlfunktion, da das Laden Priorität hat);
- Je nach Ladestation ist ein fernbedientes Unterbrechen oder Abschließen des Ladevorgangs möglich;
- Der Ladevorgang kann gestoppt und der Ladestecker entriegelt werden, indem die Entriegelungstaste der Funkfernbedienung oder die Ver-/Entriegelungstaste im Fahrzeug gedrückt wird ➔ 1.23.

### Im Gleichstrom-Lademodus (DC)

- Die Klimaanlage kann während eines Ladevorgangs benutzt werden;
- Je nach Fahrzeug und Ladestation kann eine Unterbrechung aber kein Abschluss des Ladevorgangs fernbedient erfolgen;
- Der Ladevorgang kann gestoppt und der Ladestecker nur mit der Ladestation entriegelt werden. Dazu die Entriegelungstaste der Funkfernbedienung oder die Ver-/Entriegelungstaste im Fahrzeug drücken ➔ 1.23, der Ladevorgang wird nicht gestoppt.

# SCHLÜSSEL, FUNK-FERNBEDIENUNG: Allgemeines (1/2)



## Funk-Fernbedienung A

- 1 Verriegelt alle Türen, Hauben, Klappen
- 2 Entriegelt alle Türen, Hauben, Klappen und das Ladekabel (wenn am Fahrzeug angeschlossen) ➔ 1.8
- 3 Ver- und Entriegelung Fahrertür und Zündung/Startschlüssel

## Bei Ersatz oder falls Sie einen zweiten Schlüssel oder eine weitere Fernbedienung benötigen.

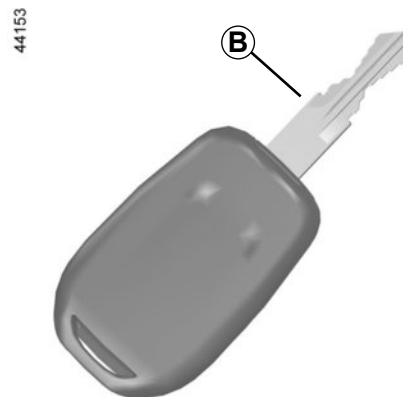
Wenden Sie sich ausschließlich an eine Vertragswerkstatt:

- Für den Austausch eines Schlüssels müssen alle Schlüssel und das Fahrzeug zwecks Initialisierung des Systems in eine Vertragswerkstatt gebracht werden.
- Je nach Ausführung können bis zu vier Funk-Fernbedienungen pro Fahrzeug verwendet werden.

## Funktionsstörung der Funk-Fernbedienung

Achten Sie stets darauf, dass die richtige Batterie verwendet wird, diese in einwandfreiem Zustand sowie korrekt eingelegt ist. Ihre Lebensdauer beträgt ca. zwei Jahre.

Anleitung zum Austausch der Batterie ➔ 5.21



## Ersatzschlüssel B

Ersatzschlüssel zum Starten über das Zündschloss.



# SCHLÜSSEL, FUNK-FERNBEDIENUNG: Allgemeines (2/2)

## Aktionsradius der Funk-Fernbedienung

Dies ist abhängig von der Umgebung: Es empfiehlt sich, darauf zu achten, dass die Funk-Fernbedienung nicht versehentlich betätigt und damit die Türen unbeabsichtigt ver- oder entriegelt werden.

**Hinweis:** Wenn eine Tür oder die Heckklappe geöffnet bzw. nicht korrekt geschlossen ist, werden die Türen/Hauben/Klappen in schneller Folge ver- und wieder entriegelt.

### Interferenzen

Wenn in der näheren Umgebung des Fahrzeugs andere Vorrichtungen oder Geräte die gleiche Frequenz wie die Fernbedienung benutzen, kann deren Funktion gestört werden.

### Empfehlungen

Die Fernbedienung vor Wärmequellen, Kälte und Feuchtigkeit schützen.

Der Schlüssel darf nur zu dem in der Gebrauchsanleitung beschriebenen Zweck verwendet werden (nicht zum Öffnen einer Flasche ...).



### Verantwortung des Fahrers beim Parken oder Halten

Verlassen Sie niemals Ihr Fahrzeug (auch nicht für kurze Zeit), so lange sich ein Kind, ein körperlich oder geistig beeinträchtigter Erwachsener oder ein Tier im Fahrzeug befinden.

Sie könnten den Motor starten, andere Funktionen aktivieren (z. B. die elektrischen Fensterheber) oder die Türen verriegeln und somit sich und andere gefährden.

Zudem kann es bei warmer Witterung und/oder Sonneneinwirkung im Fahrgeastraum rasch sehr heiß werden.

**LEBENSGEFAHR BZW. GEFAHR SCHWERER VERLETZUNGEN**

# SCHLÜSSEL, FUNK-FERNBEDIENUNG: Verwendung

Die Fernbedienungen dienen der Ver- bzw. Entriegelung der Türen.

Die Stromversorgung erfolgt durch eine austauschbare Batterie ➔ 5.21

## Verriegeln der Türen

Drücken Sie auf den Verriegelungsknopf **1**.

Das **Verriegeln** wird durch Folgendes bestätigt:

- die Warnblinkanlage und die Seitenblinker **blinken zweimal**;
- die Schlussleuchten **blinken einmal**;
- Allmähliches Verlöschen des Tagfahrlichts vorne.

Wenn eine Tür oder die Heckklappe/Ladeklappe geöffnet oder nicht korrekt geschlossen ist, erfolgt eine Verriegelung und danach eine sofortige Entriegelung der Türen/Hauben/Klappen und das Blinken der Warnblinker und der Seitenblinker bleibt aus.

44154



## Entriegelung der Türen

Das Drücken der Taste **2** entriegelt die Türen, Hauben, Klappen und das Ladekabel (sofern am Fahrzeug angeschlossen) ➔ 1.8.

Das **Entriegeln** wird durch Folgendes bestätigt:

- die Warnblinkanlage und die Seitenblinker blinken **einmalig** auf.
- **Zweimaliges** Aufblinken des Standlichts hinten.
- Allmähliches Aufleuchten des Tagfahrlichts vorne.



### Verantwortung des Fahrers beim Parken oder Halten

Verlassen Sie niemals Ihr Fahrzeug (auch nicht für kurze Zeit), so lange sich ein Kind, ein körperlich oder geistig beeinträchtigter Erwachsener oder ein Tier im Fahrzeug befinden.

Sie könnten den Motor starten, andere Funktionen aktivieren (z. B. die elektrischen Fensterheber) oder die Türen verriegeln und somit sich und andere gefährden.

Zudem kann es bei warmer Witterung und/oder Sonneneinwirkung im Fahrgastraum rasch sehr heiß werden.

**LEBENSGEFAHR BZW. GEFAHR SCHWERER VERLETZUNGEN**

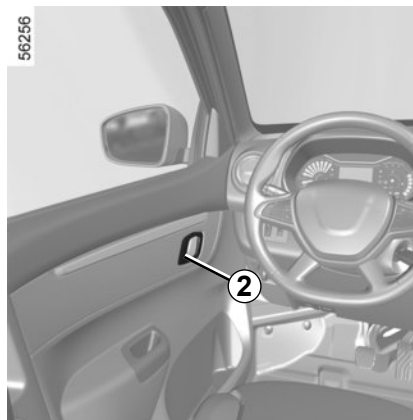
# VER- UND ENTRIEGELN DER TÜREN (1/2)



## Manuelle Betätigung

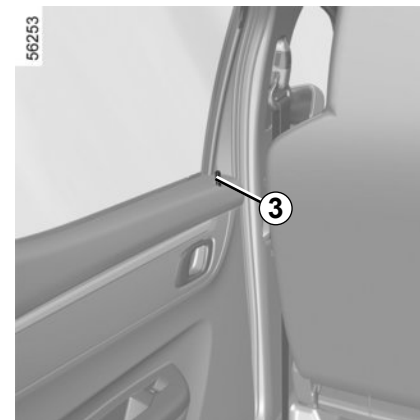
### Öffnen von außen

Stecken Sie den Schlüssel in das Schloss **1** der Fahrertür und ver- bzw. entriegeln Sie die Tür.



### Von innen (Vordertür)

Ziehen Sie am Griff **2**, um die Tür zu entriegeln.



### Von innen (Hintere Tür)

Drücken Sie den Knopf **3** zum Verriegeln nach unten, ziehen Sie zum Entriegeln den Knopf **3** nach oben. Es ist unmöglich, die Tür zu öffnen, wenn **3** hineingedrückt ist.



Lassen Sie niemals Ihren Schlüssel im Fahrzeug, wenn Sie es verlassen.

## VER- UND ENTRIEGELN DER TÜREN (2/2)



### Verriegeln/Entriegeln der Türen von innen

Durch Drücken von **4** werden alle Türen und die Heckklappe gleichzeitig verriegelt oder entriegelt. Außerdem wird ein aktiver Ladevorgang beendet.

Wenn Tür bzw. die Motorhaube oder Heckklappe geöffnet bzw. nicht korrekt geschlossen ist, werden die Türen/Hauben/Klappen in schneller Folge verund wieder entriegelt.

Beim Transport sperriger Gegenstände mit geöffneter Heckklappe können Sie die übrigen Türen/Hauben/Klappen verriegeln: Drücken Sie **bei abgestelltem Motor** länger als fünf Sekunden auf den Schalter **4**, um die übrigen Türen/Hauben/Klappen zu verriegeln.

### Verriegelung der Türen, Hauben, Klappen ohne Funk-Fernbedienung

Zum Beispiel, wenn die Batterie leer ist oder die Funkfernbedienung vorübergehend nicht funktioniert oder wenn Sie den Ersatzschlüssel verwenden.

**Drücken Sie den Schalter 4 und lassen Sie ihn los, um das Ladekabel zu entriegeln, wenn die Fernbedienung nicht funktioniert.**

**Drücken Sie bei abgestelltem Motor und geöffneter Tür den Schalter 4 länger als fünf Sekunden.** Beim Schließen der Tür werden alle Türen verriegelt. Das Fahrzeug kann von außen nur mit dem Schlüssel entriegelt werden.



#### Verantwortung des Fahrers

Wenn Sie sich entschließen, mit verriegelten Türen zu fahren, denken Sie daran, dass bei einem Unfall dem Rettungsdienst der Zugang zum Fahrgastraum erschwert werden könnte.



#### Verantwortung des Fahrers beim Parken oder Halten

Verlassen Sie niemals Ihr Fahrzeug (auch nicht für kurze Zeit), so lange sich ein Kind, ein körperlich oder geistig beeinträchtigter Erwachsener oder ein Tier im Fahrzeug befinden.

Diese könnten den Motor starten, andere Funktionen aktivieren (z. B. die elektrischen Fensterheber) oder die Türen verriegeln und somit sich und andere gefährden.

Zudem kann es bei warmer Witterung und/oder Sonneneinwirkung im Fahrgastraum rasch sehr heiß werden.

**LEBENSGEFAHR BZW. GEFAHR SCHWERER VERLETZUNGEN**

# AUTOMATISCHE ZENTRALVERRIEGELUNG



Zunächst müssen Sie entscheiden, ob Sie diese Funktion aktivieren möchten.

## Aktivierung

Drücken Sie **bei laufendem Motor** ca. 5 Sekunden lang den Schalter **1**, bis ein akustisches Signal ertönt (fahrzeugabhängig). Die im Schalter integrierte Kontrolllampe leuchtet auf, wenn alle Türen/Hauben/Klappen verriegelt sind.

## Deaktivieren der Funktion

Drücken Sie **bei eingeschalteter Zündung** ca. 5 Sekunden lang auf den Schalter **1**, bis ein akustisches Signal ertönt.

## Funktionsprinzip

Sobald Sie nach Fahrtbeginn die Geschwindigkeit von 7 km/h erreichen, verriegelt das System automatisch die Türen.

## Funktionsstörungen

Wenn Sie eine Funktionsstörung feststellen (keine automatische Verriegelung), überprüfen Sie zuerst, ob alle Türen/Hauben/Klappen korrekt geschlossen sind. Ist dies der Fall und besteht die Störung weiterhin, wenden Sie sich an eine Vertragswerkstatt.

Stellen Sie ebenfalls sicher, dass die Verriegelung nicht versehentlich deaktiviert wurde. Aktivieren Sie diese gegebenenfalls wieder.



### Verantwortung des Fahrers

Wenn Sie sich entschließen, mit verriegelten Türen zu fahren, denken Sie daran, dass bei einem Unfall dem Rettungsdienst der Zugang zum Fahrgastraum erschwert werden könnte.



### Verantwortung des Fahrers beim Parken oder Halten

Verlassen Sie niemals Ihr Fahrzeug (auch nicht für kurze Zeit), so lange sich ein Kind, ein körperlich oder geistig beeinträchtigter Erwachsener oder ein Tier im Fahrzeug befinden.

Sie könnten den Motor starten, andere Funktionen aktivieren (z. B. die elektrischen Fensterheber) oder die Türen verriegeln und somit sich und andere gefährden.

Zudem kann es bei warmer Witterung und/oder Sonneneinwirkung im Fahrgastraum rasch sehr heiß werden.

**LEBENSGEFAHR BZW. GEFAHR SCHWERER VERLETZUNGEN**

# ÖFFNEN UND SCHLIESSEN DER TÜREN (1/2)



## Öffnen von außen

Bei entriegelten Türen (siehe Informationen unter „Ver- und Entriegeln der Türen“ ➔ 1.23), mit der Hand den Griff **1** greifen und zu sich ziehen.



## Öffnen von innen

Ziehen Sie am Griff **2**.



## Kindersicherung

Das Kindersicherung verhindert, dass die hinteren Türen von innen geöffnet werden können. Den Hebel **3** an jeder der hinteren

Türen in Richtung  bewegen und von innen prüfen, ob die Türen sicher verriegelt sind.

## ÖFFNEN UND SCHLIESSEN DER TÜREN (2/2)

### Warntongebler „Licht an“

Beim Öffnen einer Vordertür wird ein akustisches Warnsignal ausgelöst, wenn bei ausgeschalteter Zündung die Fahrzeugbeleuchtung nicht ebenfalls ausgeschaltet ist (Gefahr, dass sich die Batterie entlädt).

### Akustisches Signal „Türen und Klappen schließen“


Dieses Signal wird für die Fahrertür oder für alle Türen und Klappen ausgegeben.

Wenn bei stehendem Fahrzeug eine Tür oder Klappe offen oder nicht richtig geschlossen ist, leuchtet eine Kontrolllampe



auf.

Während der Fahrt leuchtet die Kontroll-

lampe  begleitet von einem akustischen Signal auf, sobald das Fahrzeug eine Geschwindigkeit von etwa 20 km/h erreicht.

### Besonderheit

Beim Ausschalten des Motors, beim offener Fahrertür oder bei Verriegelung der Türen wird, je nach Fahrzeug, das Zubehör (Radio usw.) außer Betrieb gesetzt.



Aus Sicherheitsgründen dürfen die Türen nur bei stehendem Fahrzeug geöffnet oder geschlossen werden.



### Verantwortung des Fahrers beim Parken oder Halten

Verlassen Sie niemals Ihr Fahrzeug (auch nicht für kurze Zeit), so lange sich ein Kind, ein körperlich oder geistig beeinträchtigter Erwachsener oder ein Tier im Fahrzeug befinden.

Sie könnten den Motor starten, andere Funktionen aktivieren (z. B. die elektrischen Fensterheber) oder die Türen verriegeln und somit sich und andere gefährden.

Zudem kann es bei warmer Witterung und/oder Sonneneinwirkung im Fahrerraum rasch sehr heiß werden.

**LEBENSGEFAHR BZW. GEFAHR SCHWERER VERLETZUNGEN**

# WEGFAHRSPERRE

Die Wegfahrsperrung verhindert, dass der Motor mit anderen Mitteln als mit dem codierten Zündschlüssel (Transponder) gestartet wird.

## Funktionsprinzip

Das Fahrzeug wird wenige Sekunden nach Abstellen des Motors automatisch gesichert. Wenn das Fahrzeug den codierten Zündschlüssel nicht erkennt oder ein falscher Schlüssel verwendet wird, kann der Motor nicht gestartet werden.


## Funktionsweise des Systems

Wenn die Zündung eingeschaltet wird, hat das Fahrzeug den Code erkannt. Der Motor ist startbereit.

## Diebstahlschutz

Das Fahrzeug wird nur nach dem Ausschalten der Zündung gesichert.

## Funktionsstörungen

Wenn ein Fehler in der Funktion festgestellt und durch die Warnleuchten **STOP** und  angezeigt wird, ist es unbedingt erforderlich, sich mit einem Vertragspartner in Verbindung zu setzen, da nur dieser qualifiziert ist, die Wegfahrsperrung zu reparieren.

Falls der codierte Zündschlüssel (Transponder) nicht funktioniert, verwenden Sie den Zweitschlüssel (wird mit dem Fahrzeug geliefert).

Das Aufleuchten der Kontrolllampe **STOP** bedeutet: Halten Sie zu Ihrer eigenen Sicherheit unter Berücksichtigung der Verkehrssituation sofort an. Stellen Sie den Motor ab und starten Sie ihn nicht erneut. Lassen Sie sich hierzu in einer Vertragswerkstatt beraten.



Jede Eingriff bzw. jede Änderung am System der Wegfahrsperrung (Steuergerät, Kabelstränge usw.) kann gefährlich sein. Lassen Sie diese Arbeiten in einer Vertragswerkstatt durchführen.



## Verantwortung des Fahrers beim Parken oder Halten

Verlassen Sie niemals Ihr Fahrzeug (auch nicht für kurze Zeit), so lange sich ein Kind, ein körperlich oder geistig beeinträchtigter Erwachsener oder ein Tier im Fahrzeug befinden. Diese könnten den Motor starten und Funktionen aktivieren (z. B. die elektrischen Fensterheber) oder die Türen verriegeln und somit sich und andere gefährden. Zudem kann es bei warmer Witterung und/oder Sonneneinwirkung im Fahrgastraum rasch sehr heiß werden.

**LEBENSGEFAHR BZW. GEFAHR SCHWERER VERLETZUNGEN.**



# AUßENSPIEGEL

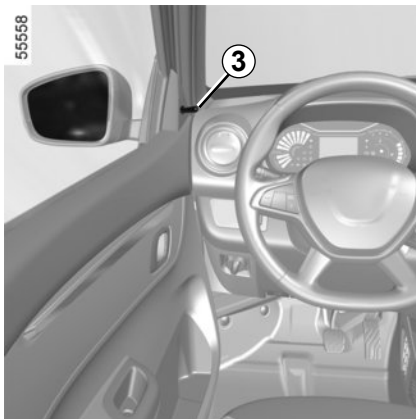


## Einklappbare Außenspiegel

Die Außenspiegel können einklappt werden: Klappen Sie die Spiegel einfach mit der Hand gegen die Türscheibe.

## Elektrisch verstellbare Außenspiegel A

Bei eingeschalteter Zündung mithilfe des Schalters **1** den Außenspiegel auswählen; diesen dann mithilfe des Bedienelements **2** in die gewünschte Stellung bringen.

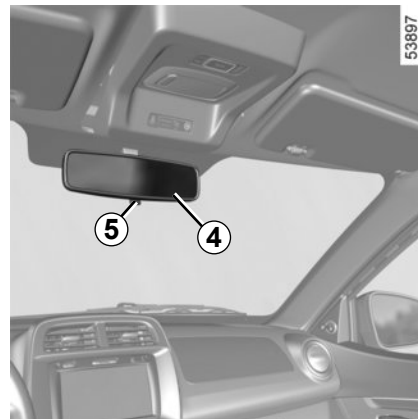


## Manuelle Einstellung

Stellen Sie den Außenspiegel mithilfe des Bedienelements **3**, wie gewünscht ein.



Im Außenspiegel erscheinende Objekte sind in Wirklichkeit näher, als es den Anschein hat. Zu Ihrer eigenen Sicherheit: Berücksichtigen Sie dies, um den Abstand vor Einleitung eines Manövers richtig einzuschätzen.



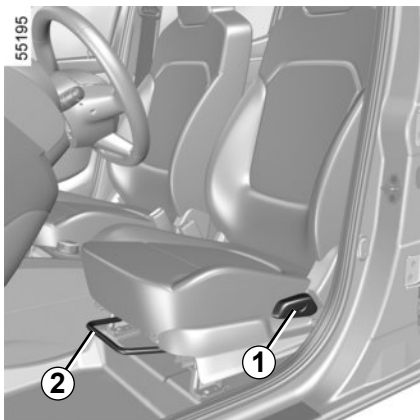
## Innenspiegel 4

Der Innenspiegel **4** ist manuell verstellbar. Bei Nachtfahrten den Innenspiegel mit dem Hebel **5** oder mit der Hand kippen, um Blendung durch die Scheinwerfer nachfolgender Fahrzeuge zu vermeiden.



Nehmen Sie diese Einstellung aus Sicherheitsgründen nur bei stehendem Fahrzeug vor.

## VORDERSITZE



### Neigen der Rückenlehne

Den Zugknopf **1** anheben, um die Rückenlehnenverstellung zu entriegeln. Klappen Sie dann den Sitz nach hinten in die gewünschte Position und lassen den Zugknopf los. Stellen Sie sicher, dass die Rückenlehne nach dem Loslassen ordnungsgemäß verriegelt ist.

### Vorwärts oder rückwärts bewegen

Den Griff **2** ziehen, um den Sitz zu entriegeln und ihn vorwärts oder rückwärts zu bewegen. Lassen Sie den Griff **2** los, wenn die gewünschte Position erreicht ist, und stellen Sie sicher, dass der Sitz vollständig eingrastet ist.



Diese Einstellung aus Sicherheitsgründen nur bei stehendem Fahrzeug vornehmen.

Keinerlei Gegenstände im vorderen Fußraum der Fahrerseite unterbringen: Sie könnten bei plötzlichem Bremsen unter ein Pedal rutschen und dieses blockieren.



Um die Wirksamkeit der Sicherheitsgurte nicht zu beeinträchtigen, sollten die Rückenlehnen nicht zu weit nach hinten geneigt werden.

## SICHERHEITSGURTE (1/5)

Legen Sie zu Ihrem Schutz die Sicherheitsgurte auch bei kurzer Fahrstrecke an. Beachten Sie zudem die gesetzlichen Bestimmungen des jeweiligen Landes.

**Um einen optimalen Schutz zu gewährleisten, stellen Sie vor dem Anlassen erst Ihre Sitzposition und anschließend die Sicherheitsgurte für alle Insassen ein.**

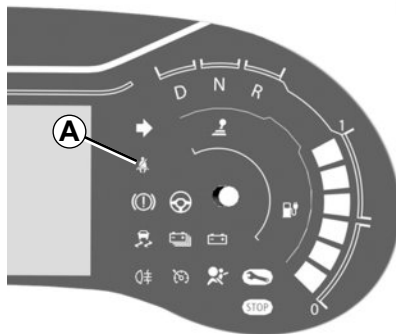


Nicht korrekt eingestellte oder verdrehte Sicherheitsgurte können bei Unfällen Verletzungen verursachen.

Es darf nur eine Person (Kind oder Erwachsener) mit einem Sicherheitsgurt angeschnallt werden.

Auch schwangere Frauen müssen den Gurt anlegen. In diesem Fall darauf achten, dass der Beckengurt ohne großes Spiel nicht zu stark auf den Bauch drückt.

Je nach Fahrzeug kann ein Gegenstand auf dem Beifahrersitz in einigen Fällen die Warnleuchte aktivieren



55227



### Sicherheitsgurt-Erinnerung für Fahrer und Beifahrer

Diese Anzeige erscheint auf dem zentralen Display (A), wenn die Zündung eingeschaltet und der Sicherheitsgurt des Fahrers und/oder Beifahrers (sofern der Beifahrersitz besetzt ist) nicht angelegt ist.

Wenn bei besetztem Sitz einer dieser Gurte nicht angelegt ist oder sich gelöst hat und die Fahrzeuggeschwindigkeit 20 km/h über-

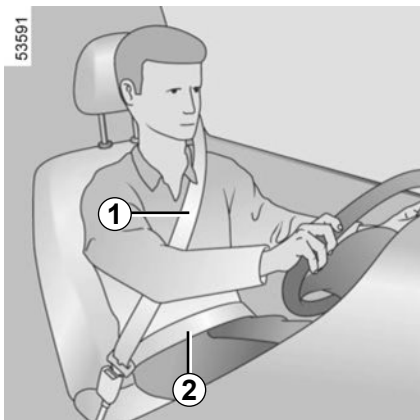
steigt, blinkt die Kontrollleuchte  und ein akustisches Signal ertönt für etwa 120 Sekunden.

**Hinweis:** Je nach Fahrzeug kann ein Gegenstand auf dem Beifahrersitz in manchen Fällen die Warnleuchte auslösen.

### Einstellen der Sitzposition

- **Setzen Sie sich im Sitz ganz nach hinten** (Mantel, Jacke usw. vorher ausziehen). Dies ist die wichtigste Voraussetzung für eine optimale Abstützung des Rückens.
- **wählen Sie durch Vor- oder Zurückschieben des Sitzes den richtigen Abstand zu den Pedalen.** Ihr Sitz sollte so weit wie möglich nach hinten gestellt sein, damit Sie die Kupplungspedale noch voll durchtreten können. Stellen Sie die Rückenlehne so ein, dass die Arme leicht angewinkelt sind.
- **stellen Sie die Lenkradhöhe ein.**

## SICHERHEITSGURTE (2/5)



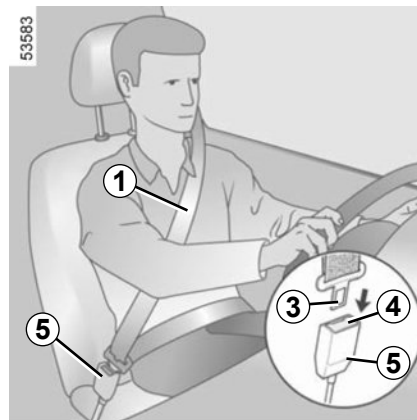
### Einstellen der Sicherheitsgurte

Zur korrekten Einstellung und Positionierung der Sicherheitsgurte an allen Sitzplätzen:

- Sitze einstellen (Sitzposition und Rückenlehnenwinkel, falls vorhanden);
- Fest an die Rückenlehne lehnen;

- Den Brustgurt **1** so nah wie möglich an den Halsansatz bringen, ohne dass er tatsächlich anliegt (wenn erforderlich, die Höhe des Sicherheitsgurtes (falls vorhanden) einstellen) und darauf achten, dass der Brustgurt **1** Kontakt mit der Schulter hat;
- Beckengurt **2** so positionieren, dass er flach auf den Oberschenkeln und am Becken anliegt.

Außerdem sollten die Gurte so nahe wie möglich am Körper anliegen. Bsp. : Vermeiden Sie daher zu dicke Kleidung und zwischen Gurt und Körper befindliche Gegenstände usw.



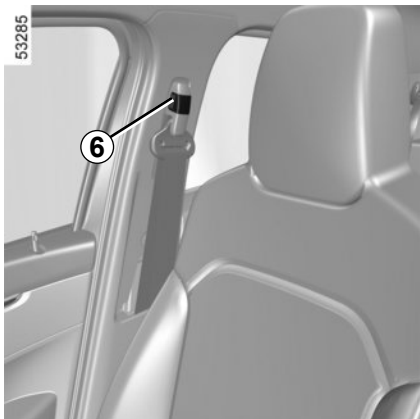
### Verriegeln

Rollen Sie den Gurt **langsam in einem Zug ab** und achten Sie darauf, dass die Schlosszunge **3** in den Schlossrahmen **5** einrastet (die korrekte Verriegelung durch Zug an der Schlosszunge **3** überprüfen). Blockiert der Gurt vor dem Verriegeln, diesen ein größeres Stück aufrollen lassen und dann erneut abrollen.

Sollte der Gurt einmal vollständig blockiert sein, ziehen Sie den Gurt langsam, jedoch kräftig um ca. 3 cm heraus. Lassen Sie ihn dann automatisch aufrollen und rollen Sie ihn erneut ab.

Sollte das Problem weiterbestehen, wenden Sie sich an eine Vertragswerkstatt.

## SICHERHEITSGURTE (3/5)



### Höheneinstellung der Sicherheitsgurte vorne

Den Knopf **6** verstellen und die Höhe der Gurtbefestigung verschieben, bis der Schultergurt **1** wie oben beschrieben anliegt.

Nach der Einstellung die korrekte Verriegelung prüfen.

### Entriegeln

Drücken Sie den Knopf **4** des Gurtschlösses **5** ein, der Gurt wird von der Aufrollvorrichtung eingezogen. Führen Sie die Schlosszunge so, dass der Gurt reibungslos aufgerollt wird



### Sicherheitsgurt-Erinnerung für Beifahrer


Die Anzeige (B) leuchtet auf dem Cluster auf. Sie zeigt dem Fahrer den Verschlusszustand jedes hinteren Sicherheitsgurts an:

Zündung AN;

Öffnen der Tür;

Wenn die Geschwindigkeit des Fahrzeugs weniger als 20 km/h beträgt, leuchtet die Anzeige (B) bei jedem An- oder Abschnallen eines der hinteren Sicherheitsgurte für etwa 60 Sekunden auf.

Wenn einer der hinteren Sicherheitsgurte während der Fahrt gelöst wird, blinkt die

Kontrollleuchte im Anzeige (A)  und ein akustisches Signal ertönt ca. 30 Sekunden lang, wenn die Geschwindigkeit des Fahrzeugs 20 km/h übersteigt oder überschritten wird. Außerdem wird Anzeige (B) mindestens 60 Sekunden lang eingeblendet, und die Anzeige des nicht angeschnallten Sitzes wird schwarz.

Vergewissern Sie sich in jedem Fall, dass die Fondpassagiere sicher angeschnallt sind und dass die angegebene Anzahl der Sicherheitsgurte mit der Anzahl der belegten Plätze auf den Rücksitzen übereinstimmt.



Damit die Sicherheitsgurte optimalen Schutz bieten, stellen Sie sicher, dass die Sitzbank korrekt verankert ist. ➔ 3.17

### Lesen von Anzeige (A)

Weiße Markierung: Gurt angelegt;

Schwarze Markierung: Gurt nicht angelegt

## SICHERHEITSGURTE (4/5)



### Seitliche Sicherheitsgurte hinten

Rollen Sie den Gurt **7** langsam ab und lassen Sie die Schlosszunge **9** im Gurtschloss **8** einrasten.



Prüfen Sie nach dem Verstellen der Rücksitzbank stets die korrekte Position und Funktionsweise der hinteren Sicherheitsgurte.

## SICHERHEITSGURTE (5/5)

Die nachfolgenden Anweisungen gelten für die Sicherheitsgurte sowohl der vorderen als auch der hinteren Sitzplätze.



- Es dürfen keinerlei Änderungen an den ursprünglich eingebauten Sicherheitsgurten bzw. -Sitzen und deren Befestigungen vorgenommen werden. Montage eines Kindersitzes) wenden Sie sich bitte an einen Vertragspartner.
- Verwenden Sie keine Vorrichtungen, die das Spiel des Gurtes vergrößern können (Wäscheklammern, Clips usw.), da ein zu locker sitzender Sicherheitsgurt bei einem Unfall zu Verletzungen führen kann.
- Der Brustgurt darf niemals unter Ihrem Arm oder hinter Ihrem Rücken verlaufen.
- Verwenden Sie niemals einen Gurt zum Anschnallen mehrerer Personen und halten Sie niemals ein Baby oder Kleinkind mit dem Gurt auf Ihrem Schoß.
- Die Gurte dürfen nicht verdreht sein.
- Nach einem Unfall müssen die Sicherheitsgurte überprüft und gegebenenfalls ausgetauscht werden. Wechseln Sie die Gurte ebenfalls aus, sobald diese auch nur die geringste Beschädigung oder Verschleißspuren aufweisen.
- Beim Verstellen der Rücksitzbank darauf achten, dass die Sicherheitsgurte korrekt verlaufen und die Gurtschlösser richtig liegen, damit sie sachgemäß genutzt werden können.
- Stecken Sie die Schlosszunge in den entsprechenden Schlossrahmen.
- Achten Sie darauf, dass nichts in den Schlossrahmen gelangt und damit zu einer Beeinträchtigung der Gurtfunktion führen könnte.
- Vergewissern Sie sich, dass das Gurtschloss richtig positioniert ist (es darf weder von Personen noch Gegenständen versteckt, eingekquetscht, zerdrückt werden).

## ZUSATZSYSTEME ZU DEN SICHERHEITSGURTEN VORNE (1/6)

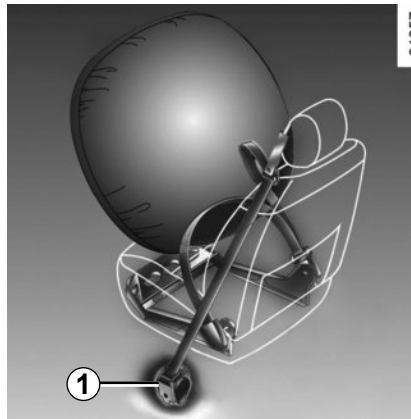
Diese umfassen:

- **Gurtstraffer der Aufrollvorrichtung des Sicherheitsgurtes;**
- **Gurtkraftbegrenzer**
- **Frontairbags Fahrer- und Beifahrerseite.**

Die Rückhaltesysteme funktionieren bei einem Frontaufprall einzeln oder zusammen.

Je nach Stärke des Aufpralls aktiviert das System Folgendes:

- Arretierung der Sicherheitsgurte
- den Gurtstraffer der Aufrollvorrichtung des Sicherheitsgurts (wird ausgelöst, um den Spielraum des Sicherheitsgurts zu minimieren)
- der Frontairbag.



### Gurtstraffer

Die Gurtstraffer ziehen den Sicherheitsgurt an den Körper, um den Insassen auf seinem Sitz zu halten und erhöhen dadurch die Wirksamkeit.

Bei einem starken Frontaufprall (mit eingeschalteter Zündung) kann das System je nach Stärke des Aufpralls den Gurtstraffer **1** auslösen, der sofort den Sicherheitsgurt straff zieht.



- Nach einem Unfall müssen alle Rückhaltesysteme in einer Vertragswerkstatt überprüft werden.
- Eingriffe oder Änderungen am System (bestehend aus: Gurtstraffern, Airbags, elektronischen Steuergeräten, Kabelsträngen) sowie die Wiederverwendung der Teile in einem anderen, wenn auch identischen Fahrzeug, sind strengstens untersagt.
- Um ein unbeabsichtigtes Auslösen des Systems zu vermeiden und somit Schäden zu vermeiden, sind Arbeiten am Airbag ausschließlich dem qualifizierten Personal einer Vertragswerkstatt vorbehalten.
- Eine Überprüfung der Elektrik des Zünders darf nur durch speziell geschultes Personal mit den vorgeschriebenen Spezialwerkzeugen erfolgen.
- Vor dem Verschrotten des Fahrzeugs ist ein Vertragspartner mit der fachgerechten Entsorgung des Gasgenerators der Rückhaltesysteme und Airbags zu beauftragen.



## ZUSATZSYSTEME ZU DEN SICHERHEITSGURTEN VORNE (2/6)

### Gurtkraftbegrenzer

Bei Überschreiten von bestimmten Aufprallkräften setzt der Gurtkraftbegrenzer ein, um die auf den Körper wirkenden Gurtkräfte auf ein erträgliches Maß zu mindern. Das System verringert somit die Gefahr von Oberkörperverletzungen.

### Fahrer- und Beifahrer-Airbag

Sie sind sowohl auf der Fahrerseite als auch auf der Beifahrerseite vorhanden.

Je nach Fahrzeug weisen der Schriftzug „Airbag“ auf dem Lenkrad und dem Armaturenbrett (im Bereich des Airbags **A**) sowie ein Aufkleber im unteren Bereich der Frontscheibe auf das Vorhandensein dieser Ausrüstung hin.

Das Airbag-System besteht aus:

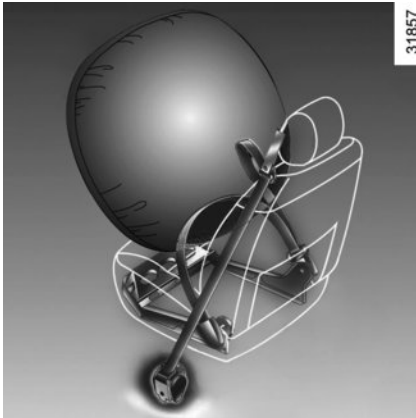
- einem aufblasbaren Airbag mit Gasgenerator (im Lenkrad für die Fahrerseite bzw. im Armaturenbrett für die Beifahrerseite).
- einem Überwachungssteuergerät, das die Zündung des Gasgenerators auslöst
- einer gemeinsamen Kontrolllampe



an der Instrumententafel



Das Airbag-System funktioniert nach einem pyrotechnischen Prinzip. Deshalb kommt es bei der Entfaltung des Airbags zu einer Hitze- und Rauchentwicklung (was nicht den Beginn eines Brands anzeigt), und es ist ein Knall zu hören. Die notwendigerweise sehr schnelle Entfaltung des Airbags kann Verletzungen auf der Hautoberfläche oder andere Unannehmlichkeiten verursachen.



### Funktionsweise

Das System funktioniert erst nach Einschalten der Zündung.

Bei einem schweren **Frontalaufprall** werden der oder die Airbags blitzschnell aufgeblasen und fangen den Aufprall des Kopfs und des Oberkörpers auf dem Lenkrad (Fahrer) bzw. auf dem Armaturenbrett (Beifahrer) ab. Unmittelbar danach wird das Gas sofort wieder abgelassen, um das Verlassen des Fahrzeugs durch die aufgeblasenen Kissen nicht zu beeinträchtigen.

### Funktionsstörungen

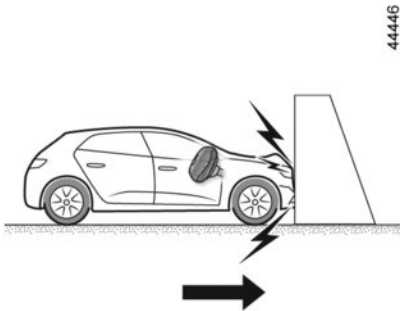


Diese Kontrolllampe leuchtet beim Einschalten der Zündung an der Instrumententafel auf und erlischt nach einigen Sekunden wieder.

Leuchtet sie beim Einschalten nicht auf oder leuchtet sie bei laufendem Motor, zeigt dies eine Störung im System an.

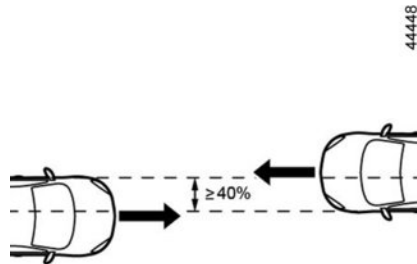
Wenden Sie sich baldmöglichst an eine Vertragswerkstatt. Verzögerungen können geminderten Schutz bedeuten.

## ZUSATZSYSTEME ZU DEN SICHERHEITSGURTEN VORNE (4/6)

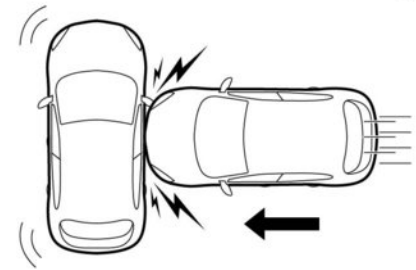


Die folgenden Bedingungen lösen die Gurtstraffer oder Airbags aus.

**Frontalaufprall** gegen eine starre (nicht verformbare) Fläche mit einer Aufprallgeschwindigkeit von mindestens **25 km/h**



**Frontaufprall** mit einem anderen Fahrzeug einer gleichwertigen oder höheren Kategorie und einer Kollisionsfläche von mindestens 40 %, wobei die Geschwindigkeit beider Fahrzeuge mindestens **40 km/h** beträgt.



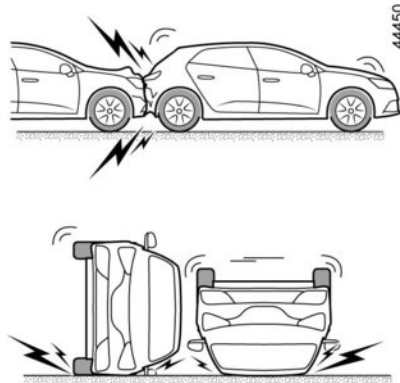
**Seitenkollision** mit einem anderen Fahrzeug einer gleichwertigen oder höheren Kategorie mit einer Kollisionsgeschwindigkeit von mindestens **50 km/h**.

## ZUSATZSYSTEME ZU DEN SICHERHEITSGURTEN VORNE (5/6)



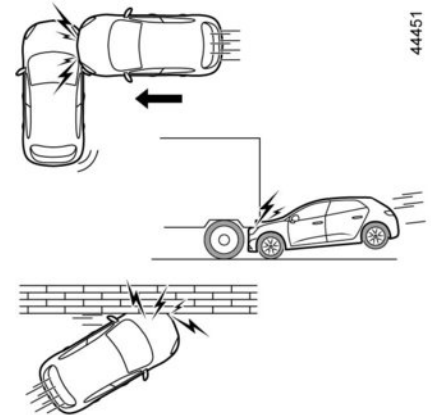
**In den folgenden Beispielen werden die Gurtstraffer und die Airbags möglicherweise ausgelöst:**

- bei Stößen gegen die Unterseite des Fahrzeugs, z. B. durch Bordsteine;
- Schlaglöcher;
- sturz oder hartes Aufsetzen;
- steine.
- ....



**In den folgenden Beispielen werden die Gurtstraffer oder Airbags möglicherweise nicht ausgelöst:**

- heckaufprall, egal wie schwer
- beim Überschlagen des Fahrzeugs;



- Seitenaufprall, die Fahrzeugfront betreffend;
- Frontalaufprall unter den Aufbau eines Lastkraftwagens;
- Frontalaufprall gegen ein Hindernis mit einem spitzen Winkel;
- ....

## ZUSATZSYSTEME ZU DEN SICHERHEITSGURTEN VORNE (6/6)

Die nachfolgenden Anweisungen sollen verhindern, dass die Entfaltung des Airbags in einer Unfallsituation behindert wird bzw. dass Verletzungen durch den Airbag selbst auftreten.



### Sicherheitshinweise zum Fahrerairbag

- Keinerlei Änderungen am Lenkrad oder am Fahrerairbag vornehmen.
- Den Fahrerairbag keinesfalls durch Zier- oder Schonbezüge abdecken.
- Keinerlei Gegenstände (Anstecker, Aufkleber, Uhr, Telefonhalterung...) auf dem Fahrerairbag befestigen.
- Das Lenkrad nie ausbauen oder zerlegen (dies ist ausschließlich geschulten Mitarbeitern der Vertragswerkstätten vorbehalten).
- Achten Sie darauf, nicht zu nah am Lenkrad zu sitzen: Nehmen Sie eine Fahrposition ein, bei der die Arme leicht angewinkelt sind. So steht genügend Freiraum zur Verfügung, damit sich der Airbag ungehindert entfalten und Ihnen Schutz bieten kann. ➔ 1.31

### Sicherheitshinweise zum Beifahrerairbag

- Bringen Sie keinerlei Gegenstände (Plaketten, Aufkleber, Uhr, Telefonhalterung usw.) auf dem Armaturenbrett im Bereich des Airbags an.
- Nichts zwischen Armaturenbrett und Beifahrer unterbringen (Tier, Regenschirm, Spazierstock, Pakete...).
- Die Füße nicht auf das Armaturenbrett oder den Sitz stellen, da dies schwerwiegende Verletzungen verursachen könnte. Allgemein gilt: Alle Körperpartien (Knie, Hände, Kopf...) müssen vom Armaturenbrett entfernt gehalten werden.
- Aktivieren Sie die zusätzlichen Rückhaltesysteme des Beifahrersitzes wieder, sobald Sie den Kindersitz entfernen, um den Schutz des Beifahrers im Falle eines Aufpralls zu gewährleisten.

**AUF DEM BEIFAHRERSITZ VORNE DARF KEIN KINDERSITZ GEGEN DIE FAHRTRICHTUNG MONTIERT WERDEN, WENN ZUSÄTZLICHE ZUM SICHERHEITSGURT VORHANDENE RÜCKHALTESYSTEME NICHT DEAKTIVIERT SIND ➔ 1.61**

# ERGÄNZENDE RÜCKHALTESYSTEME ZU DEN HINTEREN SICHERHEITSGURTEN

Je nach Fahrzeug kann es sich um Folgendes handeln:

- **Gurtstraffer der Aufrollvorrichtung des seitlichen Sicherheitsgurtes;**
- **Brustgurtkraftbegrenzer;**

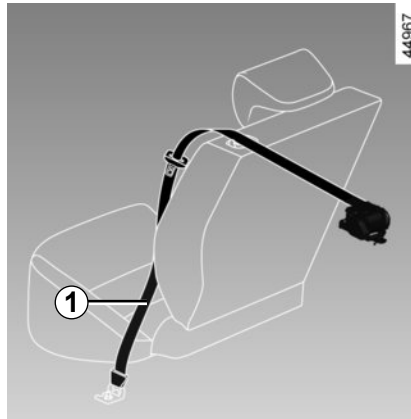
Die Rückhaltesysteme funktionieren bei einem Frontaufprall einzeln oder zusammen.

Je nach Stärke des Aufpralls aktiviert das System Folgendes:

- das Blockieren der Sicherheitsgurte;
- der Gurtstraffer der Aufrollvorrichtung des Sicherheitsgurts (dieser wird ausgelöst, um das Spiel des Sicherheitsgurts zu minimieren).

## Gurtkraftbegrenzer

Bei Überschreiten von bestimmten Aufprallkräften setzt der Gurtkraftbegrenzer ein, um die auf den Körper wirkenden Gurtkräfte auf ein erträgliches Maß zu mindern. Das System verringert somit die Gefahr von Oberkörperverletzungen.



## Gurtstraffer der seitlichen Sicherheitsgurte

Die Gurtstraffer ziehen den Sicherheitsgurt an den Körper, um den Insassen auf seinem Sitz zu halten und erhöhen dadurch die Wirksamkeit.

Bei einem starken Frontaufprall (mit eingeschalteter Zündung) kann das System je nach Stärke des Aufpralls den Gurtstraffer **1** auslösen, der sofort den Sicherheitsgurt straff zieht.



– Nach einem Unfall müssen alle Rückhaltesysteme in einer Vertragswerkstatt überprüft werden.

- Eingriffe oder Änderungen am System (bestehend aus: Gurtstraffern, Airbags, elektronischen Steuergeräten, Kabelsträngen) sowie die Wiederverwendung der Teile in einem anderen, wenn auch identischen Fahrzeug, sind strengstens untersagt.
- Um ein unbeabsichtigtes Auslösen des Systems zu vermeiden und somit Schäden zu vermeiden, sind Arbeiten am Airbag ausschließlich dem qualifizierten Personal einer Vertragswerkstatt vorbehalten.
- Eine Überprüfung der Elektrik des Zünders darf nur durch speziell geschultes Personal mit den vorgeschriebenen Spezialwerkzeugen erfolgen.
- Vor dem Verschrotten des Fahrzeugs ist ein Vertragspartner mit der fachgerechten Entsorgung des Gasgenerators der Rückhaltesysteme und Airbags zu beauftragen.

# SCHUTZSYSTEME FÜR SEITENAUFPRALL

## Seitenairbags

Dieser Airbag ist an den vorderen Sitzplätzen vorhanden und entfaltet sich auf der Türseite des Sitzes, um die Insassen bei einem starken Seitenaufprall zu schützen.

## Windowbags

Dies ist ein an den Seiten des Fahrzeugdachs angebrachter Airbag (modellabhängig). Er entfaltet sich entlang der vorderen und hinteren Seitentürfenster, um die Fahrzeuginsassen bei einem starken Seitenaufprall zu schützen.

Je nach Fahrzeug erinnert ein Hinweis auf der Frontscheibe daran, dass das Fahrzeug mit zusätzlichen Rückhaltesystemen (airbags, Gurtstraffern, ...) ausgerüstet ist.



### Sicherheitshinweise zum Seitenairbag

- **Verwendung von Sitzbezügen:** Für Sitze, die mit einem airbag ausgestattet sind, benötigen Sie je nach Fahrzeugtyp spezielle Sitzbezüge. Fragen Sie Ihre Vertragswerkstatt, ob solche Sitzbezüge erhältlich sind. Die Verwendung nicht geeigneter Sitzbezüge (oder von Spezial-Sitzbezügen für andere Fahrzeugtypen) kann die einwandfreie Funktion dieser airbags beeinträchtigen und somit Ihre Sicherheit gefährden.
- Kein Zubehör und keine Gegenstände oder gar Tiere zwischen Rückenlehne, Tür und der Innenverkleidung unterbringen. Keine Kleider, Zubehör o. Ä. über die Rückenlehne hängen. Dies kann die einwandfreie Funktion des airbag beeinträchtigen oder bei seiner Entfaltung Verletzungen verursachen.
- Den Sitz und die Innenverkleidung nicht ausbauen, zerlegen oder verändern (dies ist ausschließlich geschulten Mitarbeitern des Vertragspartners vorbehalten).
- Der Raum zwischen der Rückenlehne der hinteren Sitzbank und der Verkleidung ist der Entfaltungsbereich des Airbags: Dort dürfen keine Gegenstände untergebracht werden.

## ZUSÄTZLICHE RÜCKHALTESYSTEME

Die nachfolgenden Anweisungen sollen verhindern, dass das Entfalten des Airbags in einer Unfallsituation behindert wird bzw. dass Verletzungen durch den Airbag selbst auftreten.



Der Airbag soll eine ergänzende Funktion zu den Sicherheitsgurten einnehmen. Airbag und Sicherheitsgurt sind also untrennbare Elemente desselben Sicherheitssystems. Es ist daher unbedingt notwendig, immer den Sicherheitsgurt anzulegen. Nicht angeschnallte Insassen sind bei einem Unfall der Gefahr schwerer Verletzungen ausgesetzt. Obwohl es beim Auslösen der Airbags immer zu leichten Verletzungen kommen kann, ist das Risiko von Verletzungen der Haut durch den Airbag für nicht angeschnallte Insassen erhöht.

Die Gurtstraffer und Airbags werden bei Überschlag oder Heckaufprall nicht zwangsläufig ausgelöst. Schläge gegen den Unterboden des Fahrzeugs (Bordsteine, Schlaglöcher, Steine auf der Fahrbahn...) können zum Auslösen dieser Systeme führen.

- An sämtlichen Komponenten des Airbag-Systems (Airbags, Gurtstraffer, Steuergerät, Kabelstrang usw.) sind Arbeiten und Änderungen **streng verboten** (außer durch qualifizierte Vertragswerkstätten).
- Um die Funktionsfähigkeit zu erhalten und ein unbeabsichtigtes Auslösen zu vermeiden, dürfen Arbeiten am Airbag-System nur von entsprechend qualifizierten Mitarbeitern der Vertragswerkstätten durchgeführt werden.
- Lassen Sie das Airbag-System aus Sicherheitsgründen nach einem Unfall, Diebstahl oder versuchten Diebstahl überprüfen.
- Die in dieser Anleitung aufgeführten Sicherheitsvorschriften sind unbedingt stets vom Fahrer/Halter zu beachten (bei Verkauf/Verleih des Fahrzeuges: Bedienungsanleitung übergeben).
- Vor dem Entsorgen des Fahrzeugs ist ein Vertragspartner mit der fachgerechten Entsorgung des Gasgenerators bzw. der Gasgeneratoren zu beauftragen.



## KINDERSICHERHEIT: Allgemeines (1/3)

### Kinder im Fahrzeug

Beachten Sie die jeweiligen Rechtsvorschriften des Landes, in dem Sie sich befinden.

Das Kind muss, wie auch die Erwachsenen, bei jeder Fahrt eine korrekte Sitzposition haben und angeschnallt sein. Sie tragen die Verantwortung für die Kinder, die Sie im Fahrzeug mitnehmen.

Ein Kind ist kein Erwachsener im Kleinformat. Es ist speziellen Gefahren ausgesetzt, da seine Muskeln und Knochen im Wachstum begriffen sind. Ein Sicherheitsgurt allein ist nicht ausreichend, wenn Sie ein Kind mitnehmen. Verwenden Sie einen zugelassenen Kindersitz und stellen Sie sicher, dass Sie ihn richtig verwenden.



Verwenden Sie die Funktion „Kindersicherung“, um ein Öffnen der Türen zu verhindern. ➔ 1.26



**Sécurité enfants:** Mit anderen Worten: Wird ein Kind nicht angeschnallt, ist es so, als würde es sich ungesichert auf einem Balkon im vierten Stockwerk befinden! Halten Sie ein Kind während der Fahrt niemals im Arm. Bei einem Unfall könnten Sie es nicht festhalten, auch wenn Sie selbst angeschnallt sind. Tauschen Sie nach einem Unfall die Kindersitze aus und lassen Sie Sicherheitsgurte und ISOFIX-Verankerungen überprüfen.



### Verantwortung des Fahrers beim Parken oder Halten

Verlassen Sie niemals Ihr Fahrzeug (auch nicht für kurze Zeit), so lange sich ein Kind, ein körperlich oder geistig beeinträchtigter Erwachsener oder ein Tier im Fahrzeug befinden.

Diese könnten den Motor starten und Funktionen aktivieren (z. B. die elektrischen Fensterheber) oder die Türen verriegeln und somit sich und andere gefährden.

Zudem kann es bei warmer Witterung und/oder Sonneneinwirkung im Fahrgastraum rasch sehr heiß werden.

**LEBENSGEFAHR BZW. GEFAHR SCHWERER VERLETZUNGEN.**

## KINDERSICHERHEIT: Allgemeines (2/3)

### Verwendung eines Kindersitzes

Das durch den Kindersitz gebotene Schuttpotential hängt von seinem Rückhaltevermögen und dem Einbau ab. Wird der Kindersitz falsch eingebaut, ist der Schutz des Kindes im Falle eines Aufpralls oder einer plötzlichen Bremsung nicht gewährleistet.

Überprüfen Sie vor dem Kauf eines Kindersitzes, ob dieser den gesetzlichen Bestimmungen des Landes, in dem Sie sich befinden entspricht und ob er in Ihr Fahrzeug eingebaut werden kann. Nähere Informationen darüber, welche Sitze für Ihr Fahrzeug geeignet sind, erhalten Sie bei Ihrem Vertragspartner.

Die Vorschriften zur Beförderung von Kindern sind länderspezifisch. Die Verwendung eines Kindersitzes während des Transports hängt vom Alter und/oder der Größe und/oder dem Gewicht des Kindes ab. Achten Sie bei Kindern, die nicht mehr in einem Kindersitz transportiert werden müssen, darauf, dass der Sicherheitsgurt richtig eingestellt und angelegt ist.

Beachten Sie in jedem Fall die gesetzlichen Bestimmungen des jeweiligen Landes.

Lesen Sie vor dem Einbau des Kindersitzes die dazugehörige Anleitung und beachten Sie die Anweisungen. Wenden Sie sich im Falle von Einbauschwierigkeiten an den Hersteller. Bewahren Sie die Bedienungsanleitung zusammen mit dem Sitz auf.

Es ist nicht erforderlich, ein Kinderrückhaltesystem für Kinder über 7,5 Jahren mitzuführen. Sie können auf dem Rücksitz mitgenommen werden und den dort befindlichen Sicherheitsgurt verwenden.

Informieren Sie sich immer über die in Ihrem Land geltenden Vorschriften.

Lesen Sie vor dem Einbau des Kindersitzes die dazugehörige Anleitung und beachten Sie die Anweisungen. Wenden Sie sich im Falle von Einbauschwierigkeiten an den Hersteller. Bewahren Sie die Bedienungsanleitung zusammen mit dem Sitz auf.

Gehen Sie mit gutem Beispiel voran, indem Ihren Gurt anlegen und bringen Sie Ihrem Kind bei:

- um sie korrekt mit dem Gurt zu sichern.
- auf der dem Verkehr abgewandten Seite ein- und auszusteigen.

Verwenden Sie keinen gebrauchten Kindersitz oder einen Sitz, dessen Gebrauchsanleitung fehlt.

Achten Sie darauf, dass kein Gegenstand im Bereich des Kindersitzes oder darauf den Einbau behindert.

## KINDERSICHERHEIT: Allgemeines (3/3)



Lassen Sie das Kind niemals ohne Aufsicht im Fahrzeug zurück. Stellen Sie sicher, dass Ihr Kind stets angeschnallt ist und sein Sicherheitsgurt bzw. Hosenträgergurt richtig eingestellt ist. Vermeiden Sie auftragende Kleidung, die bewirken kann, dass sich der Gurt lockert ► 1.31.

Lassen Sie Ihr Kind nicht den Kopf oder die Arme aus dem Fenster strecken.

Überprüfen Sie während der Fahrt des Öfteren die korrekte Sitzposition des Kindes, insbesondere, wenn es schläft.



31235

## Kindersitz entgegen der Fahrtrichtung

Der Kopf eines Säuglings ist im Verhältnis zu dem eines Erwachsenen schwerer und sein Hals ist empfindlicher. Transportieren Sie das Kind so lange wie möglich in dieser Position (mindestens bis zum Alter von 2 Jahren). Kopf und Hals werden hier gestützt.

Wählen Sie einen Schalensitz, da dieser einen besseren Seitenschutz bietet und wechseln Sie den Sitz, sobald der Kopf des Kindes über den Schalenrand hinausragt.



38824

## Kindersitz zur Montage in Fahrtrichtung

Der Kopf und der Unterleib von Kindern sind vorrangig zu schützen. Ein in Fahrtrichtung montierter Kindersitz, der ordnungsgemäß im Fahrzeug befestigt ist, reduziert das Risiko von Kopfverletzungen. Befördern Sie Ihr Kind in einem in Fahrtrichtung montierten Kindersitz mit Hosenträgergurt, solange dies bezogen auf die Größe des Kindes möglich ist.

Wählen Sie einen Sitz mit Seitenaufprallschutz für einen besseren seitlichen Schutz.



31234

## Sitzerhöhungen

Ab einem Gewicht von 15 kg oder dem Alter von 4 Jahren kann ein Kind auf einer Sitzerrhöhung Platz nehmen, die eine Anpassung des Sicherheitsgurts an den Körper des Kindes ermöglicht. Das Sitzkissen der Sitzerrhöhung muss Beckengurtführungen aufweisen, damit der Sicherheitsgurt auf den Oberschenkeln und nicht am Bauch des Kindes verläuft. Damit der Gurt über die Mitte der Schulter verläuft, empfehlen wir die Verwendung einer Sitzerrhöhung mit verstellbarer Rückenlehne sowie einer Gurtführung. Der Gurt darf niemals am Hals oder auf dem Arm verlaufen.

Wählen Sie einen Sitz mit Seitenaufprallschutz für einen besseren seitlichen Schutz.

## KINDERSICHERHEIT: Wahl der Kindersitzbefestigung (1/3)

Es gibt zwei Befestigungssysteme für Kindersitze: den Sicherheitsgurt oder das ISO-FIX-System.

### Befestigung mit dem Sicherheitsgurt

Der Sicherheitsgurt muss richtig eingestellt sein, um im Falle einer abrupten Bremsung oder eines Zusammenstoßes seine Schutzfunktion erfüllen zu können.

Beachten Sie den vom Kindersitzhersteller vorgegebenen Gurtverlauf.

Überprüfen Sie immer, ob das Gurtschloss richtig eingerastet ist, indem Sie am Gurt ziehen und spannen Sie diesen so stramm wie möglich, indem Sie auf den Kindersitz drücken.

Überprüfen Sie den Halt durch Bewegungen nach links/rechts und oben/unten: Der Sitz muss fest verankert bleiben.

Überprüfen Sie, ob der Kindersitz gerade montiert wurde und nicht gegen eine Scheibe drückt.



Verwenden Sie keinen Kindersitz, bei dem sich der Sicherheitsgurt, mit dem er befestigt ist, lösen könnte: Die Basis des Kindersitzes darf weder auf der Schlosszunge noch auf dem Gurtschloss des Sicherheitsgurtes stehen.



Der Sicherheitsgurt darf nie lose oder verdreht sein. Lassen Sie ihn niemals unter dem Arm hindurch oder hinter dem Rücken verlaufen.

Stellen Sie sicher, dass der Gurt nicht durch scharfe Kanten beschädigt wird.

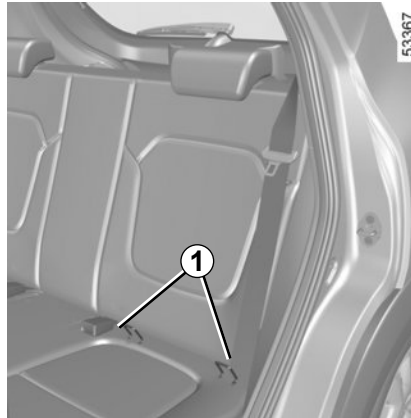
Wenn der Sicherheitsgurt nicht normal funktioniert, schützt er das Kind nicht. Wenden Sie sich in diesem Fall an eine Vertragswerkstatt. Nutzen Sie diesen Sitzplatz nicht, solange der Gurt nicht repariert wurde.

## KINDERSICHERHEIT: Wahl der Kindersitzbefestigung (2/3)

### Befestigung über ISOFIX-System

In den folgenden drei Fällen entsprechen die zugelassenen ISOFIX-Kindersitze der Norm ECE-R44:

- universal ISOFIX mit 3-Punkt-Befestigung in Fahrtrichtung;
- semi-universal ISOFIX mit 2-Punkt-Befestigung;
- spezifisch.
- kategorie i, mit entweder:
  - einem Gurt, der am dritten Bügel des entsprechenden Sitzes befestigt wird;
  - oder eine mit dem zugelassenen Sitz der Kategorie i kompatible Strebe, die auf dem Fahrzeugboden ruht und die Funktion hat, im Falle eines Aufpralls Bewegungen des Kindersitzes zu verhindern.



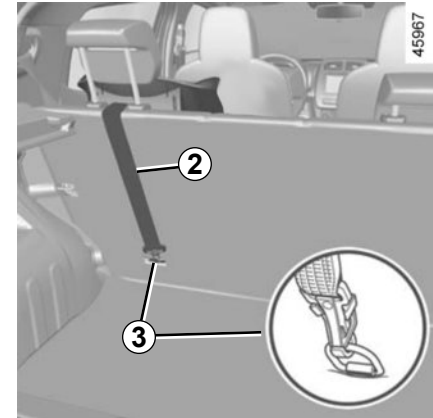
### Befestigung über das ISOFIX-System (Fortsetzung)


Die Befestigungsbügel **1** befinden sich zwischen der Rückenlehne und der Sitzfläche des Sitzes und durch eine Markierung gekennzeichnet.

Die dritte Öse **3** dient zur Befestigung des oberen Haltegurts einiger Kindersitze.



Es dürfen keinerlei Änderungen an den Original-Sicherheitsgurten bzw. ISOFIX,-Sitzen und deren Befestigungen vorgenommen werden.



Schieben Sie den Gurt **2** zwischen Rückenlehne und Gepäckraumabdeckung. Entfernen Sie dazu zuerst die Gepäckraumabdeckung. Den Haken an einem der Bügel **3**, die mit dem Symbol  gekennzeichnet sind, befestigen.

Spannen Sie den Gurt **2**, bis die Rückenlehne des Kindersitzes an der Rückenlehne des Fahrzeugsitzes anliegt.

## KINDERSICHERHEIT: Wahl der Kindersitzbefestigung (3/3)



Befestigen Sie **unbedingt** den Riemen des Kindersitzes am entsprechenden Bügel. Die Verwendung eines anderen Befestigungspunktes ist untersagt.



Bevor Sie einen ISOFIX-Kindersitz verwenden, der für ein anderes Fahrzeug gekauft wurde, vergewissern Sie sich, dass dessen Einbau erlaubt ist. Siehe hierzu die vom Kindersitzhersteller herausgegebene Liste der Fahrzeuge, für die der Sitz zugelassen ist.



Vergewissern Sie sich, dass die Rückenlehne des in Fahrtrichtung montierten Kindersitzes an der Lehne des Fahrzeugsitzes anliegt. Es kann dann jedoch vorkommen, dass die Basis des Kindersitzes nicht plan auf der Sitzfläche des Fahrzeugsitzes aufliegt.



Die ISOFIX-Verankerungen sind ausschließlich für Kindersitze mit ISOFIX-System vorgesehen. Befestigen Sie keine anderen Sitze, Sicherheitsgurte oder anderen Gegenstände an diesen Verankerungen.

Vergewissern Sie sich, dass sich keine störenden Elemente im Bereich der Befestigungspunkte befinden.

Lassen Sie nach einem Unfall die Sicherheitsgurte und ISOFIX-Verankerungen überprüfen und tauschen Sie die Kindersitze aus.

## KINDERSICHERHEIT: Einbau eines Kindersitzes, Allgemeines (1/2)

Auf manchen Sitzplätzen dürfen keine Kindersitze angebracht werden. Die Abbildungen auf den nächsten Seiten zeigen, wo Kindersitze befestigt werden können.

Es kann vorkommen, dass die aufgeführten Kindersitztypen nicht verfügbar sind. Bevor Sie einen anderen Kindersitz verwenden, überprüfen Sie, ob sich dieser einbauen lässt.



Montieren Sie den Kindersitz auf einen Rücksitz.

Stellen Sie sicher, dass die Basis des Kindersitzes beim Einbau nicht entriegelt wird.

Falls Sie die Kopfstütze abnehmen müssen, achten Sie darauf, dass diese anschließend sicher verstaute wird. Ansonsten könnte sie bei einem Aufprall oder einer Vollbremsung zu einem gefährlichen Geschoss werden.

Befestigen Sie den Kindersitz immer am Fahrzeug, auch wenn er nicht benutzt wird, da er ansonsten bei einem Aufprall oder einer Vollbremsung zu einem gefährlichen Geschoss werden könnte.

### Vorne

Die Beförderung von Kindern auf dem Beifahrersitz wird von Land zu Land unterschiedlich gehandhabt. Informieren Sie sich über die geltenden Bestimmungen und beachten Sie die Anweisungen zur Abbildung auf der folgenden Seite.

Vor dem Anbringen von Kindersitzen vorne (sofern dies erlaubt ist):

- führen Sie die Gurthöhenverstellung ganz nach unten;
- bringen Sie den Sitz in die hinterste Stellung;
- neigen Sie die Rückenlehne leicht (ca. um 25°);
- Bringen Sie, wenn das Fahrzeug über diese Einstellmöglichkeit verfügt, den Fahrersitz in die höchste Position.

Nach dem Einbau des Kindersitzes (sofern möglich) kann der Beifahrersitz, wenn erforderlich, nach vorn geschoben werden (um hinten ausreichend Platz für Fahrgäste oder weitere Kindersitze zu lassen). Wenn ein Kindersitz entgegen der Fahrtrichtung installiert ist, schieben Sie den Sitz nie maximal oder auch nicht so weit vor, dass er das Armaturenbrett berührt.

Ändern Sie die anderen Einstellungen nach Einbau des Kindersitzes nicht mehr.



**LEBENSGEFAHR BZW. GEFAHR SCHWERER VERLETZUNGEN:** Stellen Sie vor der Montage eines gegen die Fahrtrichtung gerichteten Kindersitzes auf dem Beifahrersitzplatz sicher, dass der Beifahrerairbag deaktiviert ist.



## KINDERSICHERHEIT: Einbau eines Kindersitzes, Allgemeines (2/2)

### Auf einem der seitlichen Rücksitze

Ein Kinderwagenaufsatz wird quer zum Fahrzeug eingebaut und belegt mindestens zwei Sitzplätze. Der Kopf des Kindes muss auf der der Fahrzeughür gegenüberliegenden Seite liegen.

Stellen Sie den Vordersitz des Fahrzeugs so weit wie möglich nach vorne, um einen gegen die Fahrtrichtung gerichteten Kindersitz einzubauen. Schieben Sie dann den Sitz davor so weit zurück, dass er den Kindersitz nicht berührt.

Für die Sicherheit des Kindes in der Position „in Fahrtrichtung“:

- führen Sie den entsprechenden Sitz so weit wie möglich nach hinten;
- führen Sie den Sitz vor dem Kind nach vorn, und stellen Sie die Position der Rückenlehne so ein, dass kein Kontakt zwischen dem Sitz und den Beinen des Kindes besteht.



Stellen Sie sicher, dass der Kindersitz oder die Füße des Kindes nicht das korrekte Einrasten des Vordersitzes behindern.

Nehmen Sie die Kopfstütze immer von dem Rücksitz ab, auf dem der Kindersitz positioniert ist. Positionieren Sie den Rücksitz bei Bedarf so weit wie möglich nach hinten.

Diese Aktionen müssen durchgeführt werden, bevor der Kindersitz installiert wird. Kontrollieren Sie, dass der Kindersitz an der Lehne des Rücksitzes anliegt.



Montieren Sie den Kindersitz vorzugsweise auf einem Rücksitz.

Um einen ISOFIX-Kindersitz auf diesem Sitz zu installieren, lösen Sie den Sicherheitsgurt von Hand, bevor Sie die Schrauben anziehen.



### Einbau der Sitzerrhöhung (Gruppe 2 oder 3)

Die Funktion des Sicherheitsgurts (Aufrollen) kontrollieren

→ 1.31.

Stellen Sie den Sicherheitsgurt wie folgt ein:

- Schultergurt auf der Schulter des Kindes, ohne den Hals zu berühren;
- Beckengurt so, dass er flach auf den Oberschenkeln und am Becken anliegt.

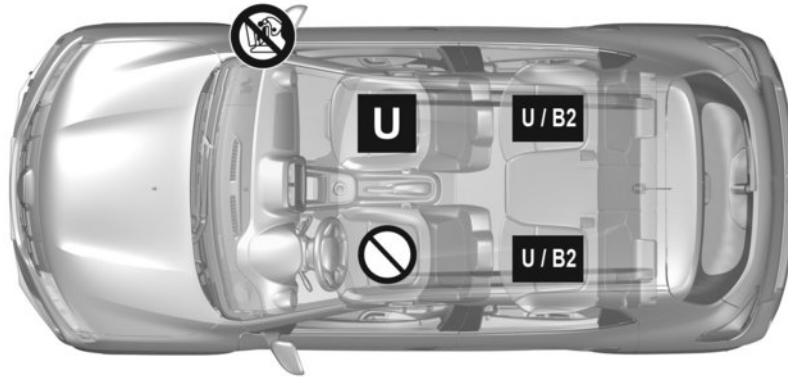
Passen Sie gegebenenfalls die Position des Sitzes an.



Wenn ein ISOFIX-Kindersitz auf dem linken seitlichen Platz hinten installiert wird, kann der mittlere Sitzplatz nicht genutzt werden. Der mittlere Sicherheitsgurt ist nicht mehr zugänglich und kann nicht mehr benutzt werden.

# KINDERSITZE: Befestigung mit dem Sicherheitsgurt (1/4)

## Einbaumöglichkeiten bei der 4-Sitzer-Ausführung



### LEBENSGEFAHR BZW. GEFAHR SCHWERER VERLETZUNGEN:

Stellen Sie vor der Montage eines gegen die Fahrtrichtung gerichteten Kindersitzes auf dem Beifahrersitzplatz sicher, dass der Beifahrerairbag deaktiviert ist. ➔ 1.61



Bei Verwendung einer für das Fahrzeug ungeeigneten Kinder-Rückhalteeinrichtung ist kein ausreichender Schutz des Säuglings oder Kindes gewährleistet. Dieses könnte dann schwer oder tödlich verletzt werden.

### Mit dem Sicherheitsgurt befestigter Kindersitz



Status des Airbags prüfen, bevor ein Kindersitz montiert wird oder ein Beifahrer Platz nimmt



Dieser Sitzplatz erlaubt die Befestigung mit dem Sicherheitsgurt eines als „universal“ zugelassenen Kindersitzes.



Auf diesem Sitzplatz ist das Anbringen eines Kindersitzes nicht erlaubt.

**B2:** Auf diesem Sitzplatz ist die Befestigung eines als „B2“ zugelassenen Kindersitzes mit dem Sicherheitsgurt möglich.

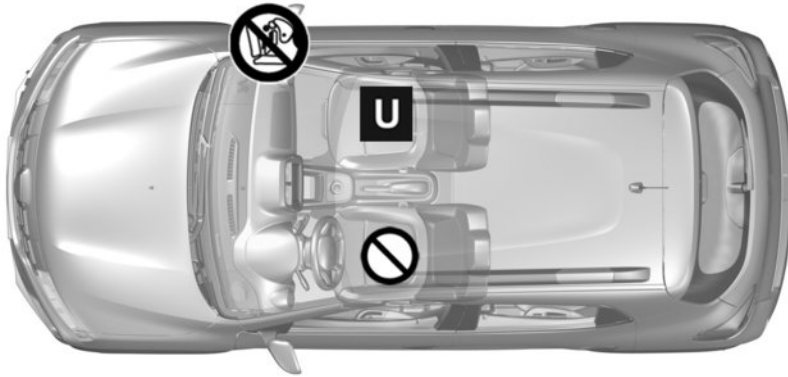


Stellen Sie sicher, dass Ihr Kind stets angeschnallt ist und sein Sicherheitsgurt bzw. Hosenträgergurt richtig eingestellt ist. ➔ 1.31.

Passen Sie ggf. die Sitzposition entsprechend an.


## KINDERSITZE: Befestigung mit dem Sicherheitsgurt (2/4)

### Einbaumöglichkeiten bei der 2-Sitzer-Ausführung




55764

#### Mit dem Sicherheitsgurt befestigter Kindersitz

 Status des Airbags prüfen, bevor ein Kindersitz montiert wird oder ein Beifahrer Platz nimmt

**U** Dieser Sitzplatz erlaubt die Befestigung mit dem Sicherheitsgurt eines als „universal“ zugelassenen Kindersitzes.

 Auf diesem Sitzplatz ist das Anbringen eines Kindersitzes nicht erlaubt.

## KINDERSITZE: Befestigung mit dem Sicherheitsgurt (3/4)

Folgende Tabelle fasst die Informationen im Diagramm auf den vorherigen Seiten zur Verdeutlichung der geltenden Bestimmungen übersichtlich zusammen.

Typ Kindersitz	Gewicht des Kindes	Beifahrersitzplatz		Hintere seitlichen Sitzplätze
		mit Airbag ohne Deaktivierung	ohne Airbag oder mit Airbag mit deaktiviertem	
Kinderwagenaufsatz quer zur Fahrtrichtung Kategorie 0	< 10 kg	X	X	U (4)
Sitz gegen die Fahrtrichtung Gruppe 0 und 0+	weniger als 13 kg	X	U (2) (3)	U (5)
Sitz gegen die Fahrtrichtung Gruppe 0+ und 1	< 13 kg und 9 bis 18 kg	X	U (2) (3)	U (5)
Sitz in Fahrtrichtung Kategorie 1	9 bis 18 kg	U (1) (3)	X	U (6)
Sitzerhöhung Kategorie 2 und 3	15 bis 25 kg und 22 bis 36 kg	U (1) (3)	X	U/B2 (6)



(1) **LEBENSGEFAHR BZW. GEFAHR SCHWERER VERLETZUNGEN:** Bauen Sie niemals einen Kindersitz auf dem Beifahrersitzplatz ein, wenn das Fahrzeug über kein System zur Deaktivierung des Beifahrerairbags verfügt.

(2) **LEBENSGEFAHR BZW. GEFAHR SCHWERER VERLETZUNGEN:** Vor der Montage eines Kindersitzes gegen die Fahrtrichtung auf dem Beifahrersitz sicherstellen, dass der Beifahrerairbag deaktiviert ist. ➔ 1.61

## **KINDERSITZE: Befestigung mit dem Sicherheitsgurt (4/4)**

**Siehe Heft „Ausrüstung für die Sicherheit der Kinder“. Es ist bei ihrem Vertragspartner erhältlich und dient der Auswahl des passenden Sitzes für Ihr Kind und Ihr Fahrzeug.**

**X** = Sitzplatz, auf dem die Anbringung eines Kindersitzes nicht erlaubt ist.

**U** = Auf diesem Sitzplatz ist die Befestigung mit dem Sicherheitsgurt eines als „universal“ zugelassenen Kindersitzes erlaubt. Stellen Sie sicher, dass dieser montiert werden kann.

- (3)** Bringen Sie den Fahrzeugsitz in die hinterste und höchste Position. Kippen Sie dann die Rückenlehne leicht (25°).
- (4)** Ein Kinderwagenaufsatz wird quer zum Fahrzeug eingebaut und belegt mindestens zwei Sitzplätze. Der Kopf des Kindes muss auf der der Fahrzeugsitz gegenüberliegenden Seite liegen.
- (5)** Um einen Kindersitz entgegen der Fahrtrichtung zu montieren, stellen Sie den Vordersitz des Fahrzeugs so weit wie möglich nach vorne. Stellen Sie den Vordersitz dann soweit zurück, wie es Ihnen möglich ist, ohne dass der Sitz den Kindersitz berührt. Stellen Sie die Kopfstütze in die obere Position bzw. entfernen Sie sie.
- (6)** Achten Sie bei der Montage eines Kindersitzes in Fahrtrichtung darauf, dass dessen Rückenlehne an der Lehne des Fahrzeugsitzes anliegt. Stellen Sie die Höhe der Kopfstütze ein oder entfernen Sie sie, falls erforderlich. Verschieben Sie außerdem den Sitz, der sich vor dem Kind befindet, nicht über die Mitte der Gleitschienen nach hinten hinaus und neigen Sie die Lehne nicht weiter als 25° nach hinten.

## KINDERSITZE: Befestigung mit dem ISOFIX-System (1/3)

Folgende Tabelle fasst die Informationen des Diagramms der nachfolgenden Seiten zur Verdeutlichung der geltenden Bestimmungen übersichtlich zusammen.

Typ Kindersitz	Gewicht des Kindes	Größe des Sitzes ISOFIX [FIXTURE]	Beifahrersitzplatz	Hintere seitlichen Sitzplätze
<b>Kinderwagenaufsatz quer zur Fahrtrichtung</b> Kategorie 0	< 10 kg	L1 [F], L2 [G]	X	X
<b>Sitz gegen die Fahrtrichtung</b> Kategorien 0 oder 0+	< 13 kg	R1 [E]	X	IL (1)
<b>Sitz gegen die Fahrtrichtung</b> Kategorien 0+ und 1	< bis 13 kg und 9 bis 18 kg	R3 [C], R2 [D]	X	IL (1)
<b>Sitz in Fahrtrichtung</b> Kategorie 1	9 bis 18 kg	F3 [A], F2 [B], F2X [B1]	X	IUF - IL (2)
<b>Sitzerhöhung</b> Kategorien 2 und 3	15 bis 25 kg und 22 bis 36 kg	B2	X	IUF - IL (2)
<b>i-Size-Sitz</b>			X	X

## KINDERSITZE: Befestigung mit dem ISOFIX-System (2/3)

**X** = Auf diesem Sitzplatz ist die Anbringung eines Kindersitzes ISOFIX nicht erlaubt.

**IUF/IL** = Bei damit ausgestatteten Fahrzeugen, die eine Befestigung eines „universal/semi-universal“ zugelassenen Kindersitzes bzw. eines „fahrzeugspezifischen“ Kindersitzes mit dem ISOFIX-System ermöglichen: Stellen Sie sicher, dass dieser korrekt montiert werden kann.

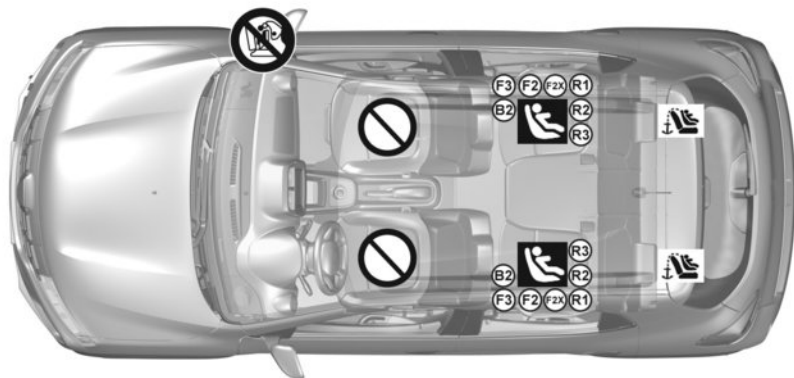
- (1) Stellen Sie den Sitz des Fahrzeugs, wenn erforderlich, ganz nach hinten. Stellen Sie den Vordersitz des Fahrzeugs so weit wie möglich nach vorne, um einen gegen die Fahrtrichtung gerichteten Kindersitz einzubauen. Schieben Sie dann den Sitz davor so weit zurück, dass er den Kindersitz nicht berührt.
- (2) In jedem Fall müssen Sie die Kopfstütze des Rücksitzes entfernen, auf dem der Kindersitz installiert ist. Diese Aktionen müssen durchgeführt werden, bevor der Kindersitz installiert wird. ➡ 3.16. Schieben Sie den Sitz vor dem Kind nach vorne, stellen Sie die Rückenlehne hoch, um den Kontakt zwischen dem Sitz und den Beinen des Kindes zu vermeiden.

Die Größe eines ISOFIX-Kindersitzes wird durch einen Buchstaben angegeben:

- F3, F2, F2X [A, B, B1]: für nach vorne gerichtete Sitze in Gruppe 1 (9 bis 18 kg);
- R3, R2, R2X [C, D]: schalensitz oder nach hinten gerichtete Sitze der Gruppe 0+ (weniger als 18 kg) oder der Gruppe 1 (9 bis 18 kg);
- R1 [E]: nach hinten gerichtete Kindersitze der Gruppe 0 (weniger als 10 kg) oder 0+ (weniger als 13 kg);
- L1, L2 [F, G]: kinderwagenaufsätze der Gruppe 0 (unter 10 kg);
- B2: sitzerhöhung in den Gruppen 2 und 3 (15 bis 25 kg und 22 bis 36 kg).

# KINDERSITZE: Befestigung mit dem ISOFIX-System (3/3)

## Einbaumöglichkeiten bei der 4-Sitzer-Ausführung



59989



Bei Verwendung einer für das Fahrzeug ungeeigneten Kinder-Rückhalteeinrichtung ist kein ausreichender Schutz des Säuglings oder Kindes gewährleistet. Dieses könnte dann schwer oder tödlich verletzt werden.

### Unter Verwendung des ISOFIX-Systems befestigter Kindersitz



Sitzplatz, der die Montage eines ISOFIX-Kindersitzes erlaubt.



Die hinteren Sitzplätze sind mit Befestigungspunkten ausgestattet, die den Einbau eines universal zugelassenen und in Fahrtrichtung gerichteten ISOFIX-Kindersitzes erlauben. Die Befestigungspunkte befinden sich an den Rückenlehnen der Rücksitze.



Sitz nicht zum Anbringen eines Kindersitzes geeignet.



Status des Airbags prüfen bevor ein Beifahrer Platz nimmt oder ein Kindersitz montiert wird.



Stellen Sie sicher, dass Ihr Kind stets angeschnallt ist und sein Sicherheitsgurt bzw. Hosenträgergurt richtig eingestellt ist → 1.31.

Passen Sie ggf. die Sitzposition entsprechend an.

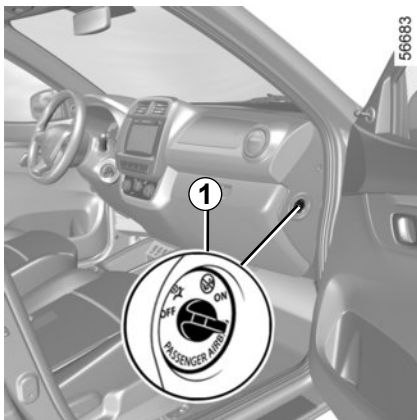


Montieren Sie den Kindersitz vorzugsweise auf einem Rücksitz.

Um einen ISOFIX-Sitz auf diesem Sitz zu installieren, lösen Sie den Sicherheitsgurt von Hand, bevor Sie die Verriegelungen aktivieren.



## KINDERSICHERHEIT: Deaktivieren, Aktivieren des Beifahrerairbags (1/3)

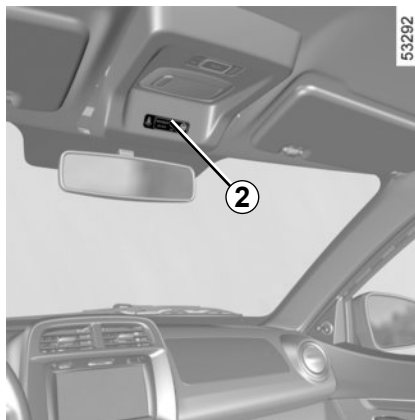


### Deaktivieren des Beifahrerairbags vorne


(je nach Fahrzeug)

Vor dem Einbau eines Kindersitzes auf dem Beifahrersitz:

- Überprüfen Sie, dass der Kindersitz auf diesem Sitz montiert werden kann;
- Der airbag muss bei einem nach hinten gerichteten Kindersitz unbedingt **deaktiviert** werden.



**Deaktivieren des airbags: Bei stehendem Fahrzeug und ausgeschalteter Zündung** die Verriegelung **1** drücken und in die Stellung OFF drehen.

Vergewissern Sie sich bei eingeschalteter Zündung **unbedingt**, dass die Kontrolllampe  im Display **2** leuchtet.

**Diese Kontrolllampe leuchtet permanent, um Sie darauf hinzuweisen, dass ein Kindersitz auf dem Beifahrersitz montiert werden kann.**



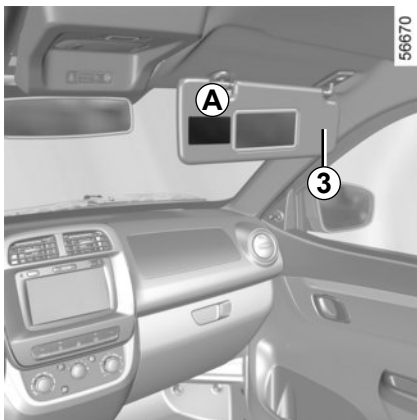
Der Beifahrer-airbag darf nur **bei stehendem Fahrzeug und ausgeschalteter Zündung** aktiviert oder deaktiviert werden.

Erfolgt die Aktivierung bzw. Deaktivierung während der Fahrt, leuchten die

Kontrolllampen  und  auf.

Um zu dem airbag-Zustand zurückzukehren, der der Schlüsselstellung entspricht, die Zündung aus- und wieder einschalten.

## KINDERSICHERHEIT: Deaktivieren, Aktivieren des Beifahrerairbags (2/3)



58035



58034



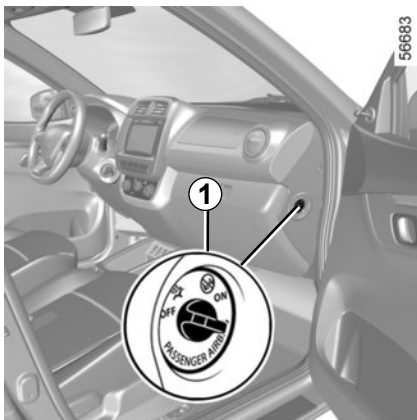
Die Hinweise auf dem Armaturenbrett und die Aufkleber **A** auf beiden Seiten der Beifahrer-Sonnenblende **3** (siehe z. B. obige Aufkleber) erinnern Sie an diese Anweisungen.



### GEFAHR

Da der Beifahrer-airbag nicht auslösen darf, wenn ein Kindersitz gegen die Fahrtrichtung montiert ist, montieren Sie **NIE** ein rückwärts gerichtetes Kinderrückhaltesystem auf einem Sitzplatz, der von einem **AKTIVIERTEN Front-AIRBAG** geschützt wird. Dies kann zum **TOD** des **KINDES** führen oder zu **SCHWEREN VERLETZUNGEN**.

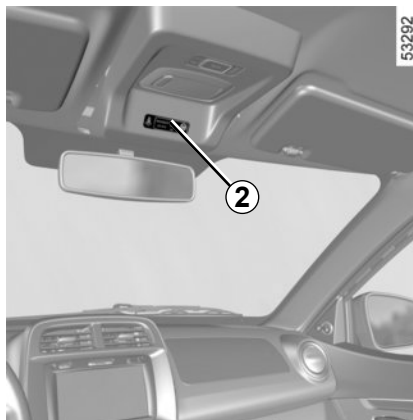
## KINDERSICHERHEIT: Deaktivieren, Aktivieren des Beifahrerairbags (3/3)




### Aktivieren des Beifahrer-airbags


(je nach Fahrzeug)

Aktivieren Sie die Beifahrerairbag wieder, sobald Sie den Kindersitz entfernen, um den Schutz des Beifahrers im Falle eines Aufpralls zu gewährleisten.



**Erneutes Aktivieren des airbags: Bei stehendem Fahrzeug und ausgeschalteter Zündung** die Verriegelung **1** drücken und in die Stellung **ON** drehen.

Überprüfen Sie **unbedingt** bei eingeschalteter Zündung, ob die Kontrolllampe 

aus ist und die Kontrolllampe  auf der Anzeige **2** nach jedem Motorstart für ca. 1 Minute aufleuchtet.

Der Beifahrer-airbag ist aktiviert.

### Funktionsstörungen

Bei Störungen des Systems zur Aktivierung/Deaktivierung des Beifahrerairbag ist die Montage eines Kindersitzes gegen die Fahrtrichtung auf dem Beifahrersitz untersagt!

Es wird davon abgeraten, den Beifahrersitz zu verwenden.

Wenden Sie sich baldmöglichst an eine Vertragswerkstatt.



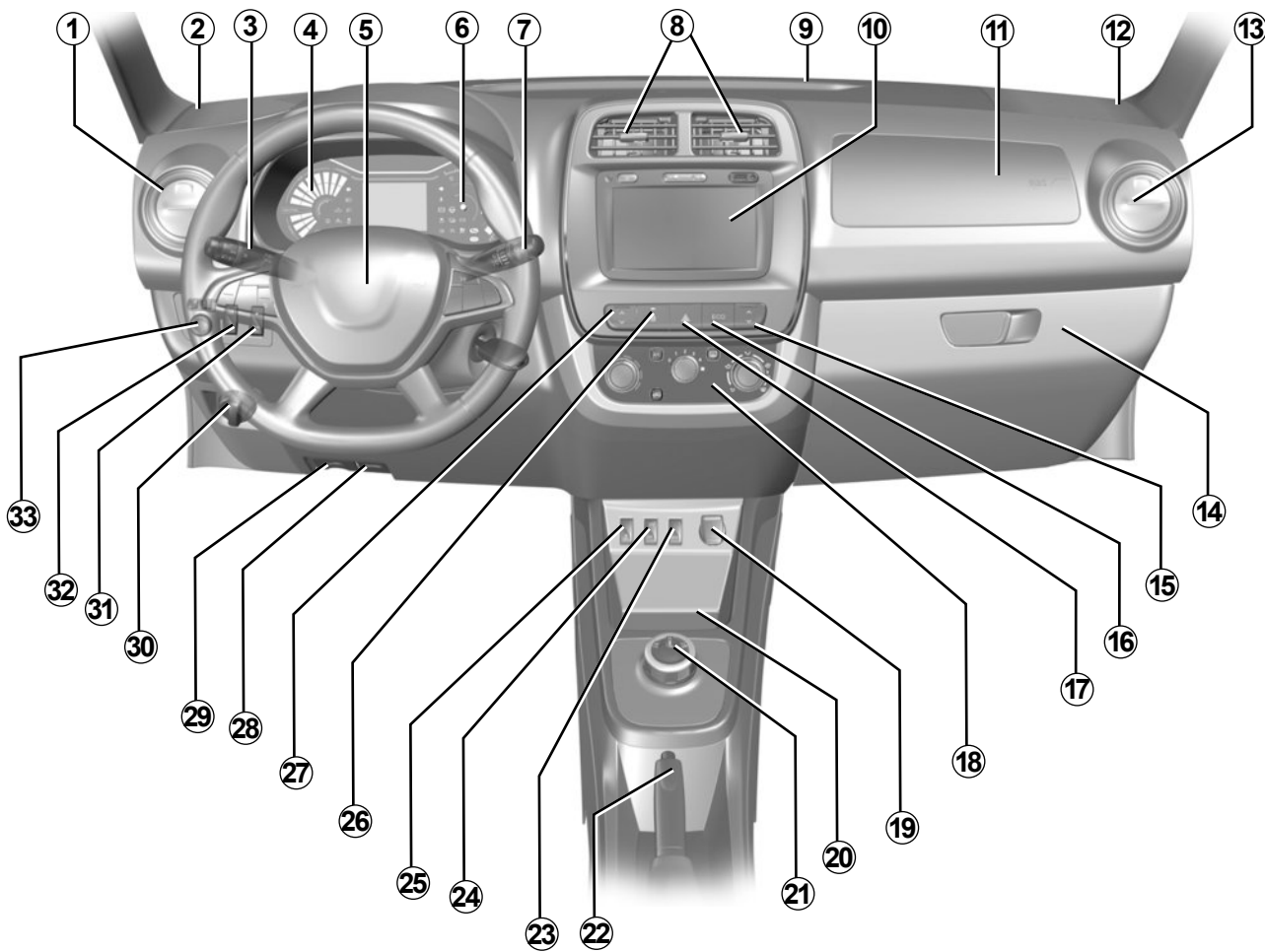
Der Beifahrer-airbag darf nur **bei stehendem Fahrzeug und ausgeschalteter Zündung** aktiviert oder deaktiviert werden.

Erfolgt die Aktivierung bzw. Deaktivierung während der Fahrt, leuchten die

Kontrolllampen  und  auf.

Um zu dem airbag-Zustand zurückzukehren, der der Schlüsselstellung entspricht, die die Zündung aus- und wieder einschalten..

# FAHRERPLATZ: LINKSLENKUNG (1/2)



56237

## FAHRERPLATZ: LINKSLENKUNG (2/2)

JE NACH FAHRZEUGMODELL BZW. VERTRIEBSLAND ist folgende Ausstattung vorhanden.

- 1 Seitliche Luftdüse links.
- 2 Linker Lautsprecher
- 3 Schalter für:
  - Blinkleuchten;
  - Äußere Fahrzeugbeleuchtung;
  - Nebelschlussleuchten.
- 4 Kontrolllampen / Displays und Anzeigen
- 5 Fahrerairbag, Signalhorn
- 6 Tageskilometerschalter
- 7 Schalter für:
  - Scheibenwischer/Frontscheiben-Wisch-Waschanlage;
  - Heckscheiben-Wisch-Waschanlage;
- 8 Luftdüsen in Armaturenbrettmittel.
- 9 Belüftungsdüse für Frontscheibe.
- 10 Aufnahmefach für Navigationssystem
- 11 Aufnahmefach für Beifahrerairbag.
- 12 Rechter Lautsprecher
- 13 Seitliche Luftdüse rechts.
- 14 Handschuhfach.
- 15 Bedienelement für Fensterheber vorne rechts.
- 16 Schalter für den ECO-Modus.
- 17 Schalter für die Warnblinkanlage.
- 18 Bedieneinheit der Klimaanlage.
- 19 Steckdose für Zubehör.
- 20 Ablagefach der Mittelkonsole.
- 21 Gangwahl-Drehknopf
- 22 Handbremse.
- 23 Modus „Vertraulichkeit der Fahrzeugdaten“.
- 24 Schalter für Geschwindigkeitsbegrenzer.
- 25 Schalter für elektronische Stabilitätskontrolle
- 26 Schalter für Zentralverriegelung.
- 27 Bedienelement für Fensterheber vorne links.
- 28 Hebel zur Entriegelung der Motorhaube.
- 29 Bedienelement für Freigabe der Ladeanschlussklappe.
- 30 Leuchtweitenregulierung
- 31 Schalter für Einparkhilfe
- 32 Bedienelement für elektrische Fensterheber hinten
- 33 Bedienelement zur Einstellung der Außenspiegel.

# LENKRAD



## Servolenkung 1

Die geschwindigkeitsabhängige Servolenkung umfasst ein elektronisches Steuergerät, das den Grad der Lenkunterstützung an die Fahrgeschwindigkeit anpasst.

Die Lenkunterstützung ist folglich beim Einparken groß, wohingegen das Lenken mit zunehmender Geschwindigkeit schwerer wird (für mehr Sicherheit bei hohen Geschwindigkeiten).



Den Motor besonders in Gefällstrecken, aber auch grundsätzlich während der Fahrt nicht abstellen (bei abgestelltem Motor ist die Brems- und Lenkkräfteverstärkung außer Funktion).

Halten Sie das Lenkrad bei stehendem Fahrzeug nicht in voll eingeschlagener Position fest.

Bei Motor im Stillstand oder Ausfall des Systems ist ein Drehen des Lenkrads immer noch möglich. Nur der Kraftaufwand ist größer.

Bei schnellen Lenkbewegungen können Geräusche auftreten. Dies ist absolut normal.

# KONTROLL- UND WARNLAMPEN (1/4)

Das Vorhandensein und die Funktion der Kontroll- und Warnlampen SIND ABHÄNGIG VON DER FAHRZEUGAUSRÜSTUNG UND VOM LAND.



## Instrumententafel A

Beim Aufleuchten bestimmter Kontroll- und Warnlampen erscheinen gleichzeitig Meldungen an der Instrumententafel.



**Kontrolllampe Fernlicht**



**Kontrolllampe des Abblendlichts**



**Kontrolllampe der Nebelschlussleuchte**



**Kontrolllampe Blinker links**



**Kontrolllampe Blinker rechts**



**Warnlampe „Tür offen“**

Diese Kontrolllampe leuchtet auf, wenn eine der Türen geöffnet wird. Die Kontrolllampe leuchtet auf und zeigt an, welche Tür geöffnet ist.



**Kontrolllampe Ladekabel angeschlossen**

Diese Kontrolllampe leuchtet, wenn das Ladekabel am Fahrzeug angeschlossen wird.




**Kontrolllampe fahrbereites Fahrzeug**

Die Kontrolllampe leuchtet, wenn der Motor gestartet wird.



**Lade-Kontrolllampe der 12-Volt-Zusatzbatterie**

Diese Kontrolllampe leuchtet, wenn Zündung eingeschaltet wird und erlischt nach einigen Sekunden wieder. Wenn sie während der Fahrt leuchtet, weist dies auf zu niedrige Spannung im Ladestromkreis hin. Wenden Sie sich baldmöglichst an eine Vertragswerkstatt.

Leuchtet die Kontrolllampe auf , so müssen Sie **vorsichtig und schnellstmöglich zu einem Vertragspartner fahren**. Die Nichtbeachtung dieser Empfehlung kann zu einem Schaden am Fahrzeug führen.

Das Aufleuchten der Kontrolllampe **STOP** bedeutet: Halten Sie zu Ihrer eigenen Sicherheit unter Berücksichtigung der Verkehrssituation sofort an. Stellen Sie den Motor ab und starten Sie ihn nicht erneut. Lassen Sie sich hierzu in einer Vertragswerkstatt beraten.

## KONTROLLAMPEN (2/4)

Das Vorhandensein und die Funktion der Kontroll- und Warnlampen SIND ABHÄNGIG VON DER FAHRZEUGAUSRÜSTUNG UND VOM VERTRIEBSLAND.



### Warnlampe

Diese Kontrolllampe leuchtet, wenn die Zündung eingeschaltet wird und erlischt, sobald der Motor gestartet ist. Sie kann in Verbindung mit anderen Warnlampen und/oder Meldungen aufleuchten.

Sie sollten schnellstmöglich eine Vertragswerkstatt aufsuchen und **möglichst vorsichtig dorthin fahren**. Die Nichtbeachtung dieser Empfehlung kann zu einem Schaden am Fahrzeug führen.



### Warnlampe STOP

Diese Kontrolllampe leuchtet, wenn die Zündung eingeschaltet wird und erlischt, sobald der Motor gestartet ist. Leuchtet zusammen mit anderen Kontrolllampen auf und wird von einem akustischen Signal begleitet. Sie fordert dazu auf, zu Ihrer eigenen Sicherheit und unter Berücksichtigung der Verkehrssituation sofort anzuhalten. Stellen Sie den Motor ab und starten Sie ihn nicht erneut.

Lassen Sie sich hierzu in einer Vertragswerkstatt beraten.



### Warnlampe Systemfehler

Diese Kontrolllampe leuchtet, wenn die Zündung eingeschaltet wird und erlischt, sobald der Motor gestartet ist. Wenn die Warnlampe während der Fahrt aufleuchtet, weist dies darauf hin, dass Sie schnellstmöglich eine Vertragswerkstatt aufsuchen und bis dorthin möglichst vorsichtig fahren sollten. Die Nichtbeachtung dieser Empfehlung kann zu einem Schaden am Fahrzeug führen.



### Kontrolllampe Servolenkung

Diese Kontrolllampe leuchtet, wenn die Zündung eingeschaltet wird und erlischt nach einigen Sekunden wieder.

Wenn diese Warnlampe während der Fahrt aufleuchtet, liegt eine Systemstörung vor. Nehmen Sie schnellstens Kontakt zu einer Vertragswerkstatt auf.



### ABS-Kontrolllampe

Diese Kontrolllampe leuchtet, wenn die Zündung eingeschaltet wird und erlischt nach einigen Sekunden wieder.

Wenn sie nach dem Einschalten der Zündung nicht erlischt oder die Kontrolllampe während der Fahrt aufleuchtet, liegt ein Fehler im ABS vor. Das Bremssystem ist dann wie bei einem Fahrzeug ohne ABS-System gewährleistet.

Wenden Sie sich baldmöglichst an eine Vertragswerkstatt.



### Kontrolllampe Tempomat (Begrenzer-Funktion)

→ 2.26



## KONTROLLAMPEN (3/4)

Das Vorhandensein und die Funktion der Kontroll- und Warnlampen SIND ABHÄNGIG VON DER FAHRZEUGAUSRÜSTUNG UND VOM VERTRIEBSLAND.



### Kontrolllampe „Bitte angurten“ der Vordersitze

Wenn nach dem Anlassen des Motors der Sicherheitsgurt des Fahrers oder Beifahrers (falls zutreffend) nicht oder nicht richtig angelegt ist und das Fahrzeug eine Geschwindigkeit von ca. 20 km/h erreicht hat, leuchtet diese Kontrolllampe in der Instrumententafel auf und ein Piepton ertönt etwa zwei Minuten lang.

**Hinweis:** Ein auf dem Beifahrersitz abgelegter Gegenstand kann ebenfalls die Warnlampe auslösen.



### Airbag-Kontrolllampe

Diese Kontrolllampe leuchtet, wenn die Zündung eingeschaltet wird und erlischt nach einigen Sekunden wieder.

Wenn sie beim Einschalten der Zündung nicht erlischt oder bei laufendem Motor aufleuchtet, liegt ein Fehler im System vor.

Wenden Sie sich baldmöglichst an einen Vertragspartner



### Warnlampe für zu geringen Reifendruck

Diese Kontrolllampe leuchtet beim Einschalten der Zündung oder beim Starten des Motors und erlischt nach wenigen Sekunden ➔ 2.20.



### Warnlampe Antriebsbatterie Ladezustand niedrig

Diese Kontrolllampe leuchtet beim Einschalten der Zündung auf und erlischt nach einigen Sekunden. Sie leuchtet kontinuierlich, wenn das Fahrzeug im Betriebszustand ist.

Wenn sie während der Fahrt blinkt, zeigt das an, dass die Energiestufe niedrig ist. Das Fahrzeug muss so schnell wie möglich aufgeladen werden. Bitte wenden Sie sich an eine Vertragswerkstatt, wenn der Ladezustand der Batterie trotz angeschlossenem Ladekabel nicht erhöht werden kann.



### Kontrolllampe „Eingeschränkte Leistung“

Diese Kontrolllampe leuchtet beim Einschalten der Zündung auf und erlischt nach einigen Sekunden.

Dies tritt auf, wenn die Antriebsbatterie vorübergehend nicht ihre Nennleistung abgibt. Während dieser Zeit ist die Fahrzeugleistung reduziert.

Entscheiden Sie sich für einen ruhigeren Fahrstil, bis die Warnlampe erlischt.



### Kontrolllampe Elektronisches Stabilitätsprogramm und Antriebsschlupfregelung

Diese Kontrolllampe leuchtet beim Einschalten der Zündung und erlischt nach einigen Sekunden. Es gibt mehrere Gründe für das Aufleuchten der Warnlampe ➔ 2.15.



### Kontrolllampe ESC AUS

Diese Kontrolllampe leuchtet, wenn die Zündung eingeschaltet wird und erlischt nach einigen Sekunden wieder ➔ 2.15.

## KONTROLLAMPEN (4/4)

Das Vorhandensein und die Funktion der Kontroll- und Warnlampen SIND ABHÄNGIG VON DER FAHRZEUGAUSRÜSTUNG UND VOM VERTRIEBSLAND.



### Warnlampe Ladezustand Antriebsbatterie

Diese Kontrolllampe leuchtet begleitet von einem akustischen Signal, wenn der Ladezustand der Antriebsbatterie die Reservegrenze erreicht hat.

Fahrzeug schnellstmöglich laden.



### Warnlampe zur Anzeige einer Störung oder Nichtverfügbarkeit der aktiven Notbremsung

→ 2.8



### Funktion ECO-Modus

→ 2.25



### Kontrolllampe Handbremse aktiviert oder Störung im Bremsystem

Diese Kontrolllampe leuchtet, wenn die Zündung eingeschaltet wird und erlischt, wenn die Handbremse nicht angezogen ist. Begleitend ertönt ein Warnsignal und die Warnmeldung „Parkbremse anziehen“ erscheint, wenn das Fahrzeug ungefähr 7 km/h erreicht hat und die Handbremse nicht korrekt gelöst ist.

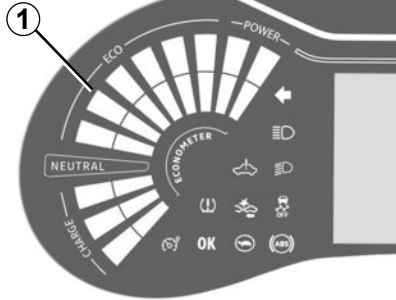
Wenn diese Warnlampe beim Bremsen aufleuchtet und ein akustisches Signal ertönt, ist der Bremsflüssigkeitsstand zu niedrig. Weiterfahren kann gefährlich sein. Nehmen Sie Kontakt zu einer Vertragswerkstatt auf.



Das Ausbleiben der optischen Rückmeldung (Aufleuchten der Kontrolllampen, Meldungen) deutet auf einen Ausfall der Instrumententafel hin. Sofort anhalten (unter Berücksichtigung der Verkehrssituation). Vergewissern Sie sich, dass das Fahrzeug gegen Wegrollen gesichert ist, und verständigen Sie eine Vertragswerkstatt. Die Nichtbeachtung dieser Empfehlungen kann zu Schäden am Fahrzeug führen, für die der Fahrer verantwortlich ist.

## DISPLAYS UND ANZEIGEN (1/2)

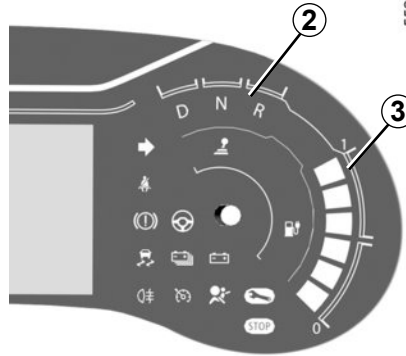
55538



### Econometer 1

Die Anzeige zeigt die verbleibende Energiemenge an

55227



### Anzeige Fahrmodus 2

D: Fahrstufe

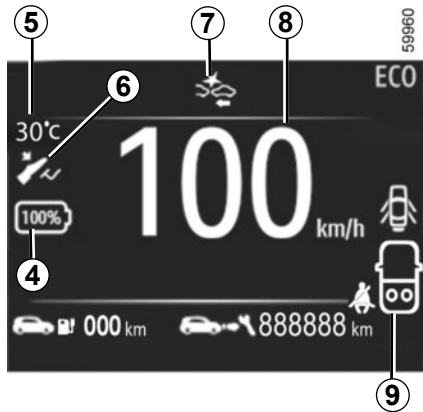
N: Neutralmodus

R: Rückwärtsgang

### Ladestand 3

Das Display zeigt die verbleibende Energiemenge in der 260-V-Antriebsbatterie an.

## DISPLAYS UND ANZEIGEN (2/2)



### Ladezustand der Antriebsbatterie 4

Zeigt die prozentuale Energiemenge der Antriebsbatterie an.

### Außentemperatur 5

Außentemperaturanzeige

### Bremsdruckanzeige 6

Zeigt an, dass das Bremspedal gedrückt werden muss, um den Fahrmodus zu ändern (D-N-R)

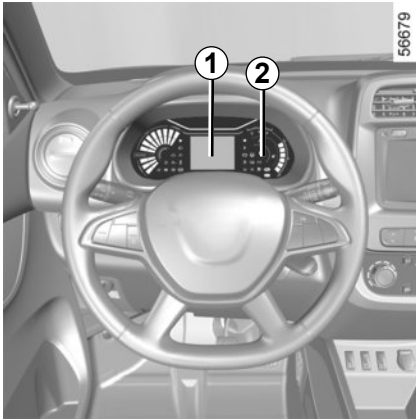
### Aktives Notbrems-Assistenzsystem 7

Es leuchtet eine rote Warnlampe und warnt vor einer Kollisionsgefahr.

### Tachometer 8

### Gurtwarner Sicherheitsgurt hinten 9

## BORDCOMPUTER: Allgemeines



### Bordcomputer 1

Die Anzeige ist abhängig von der Modellversion und vom Land.

Folgende Informationen können durch aufeinanderfolgende Betätigungen der Taste **2** abgerufen werden

- a) Gesamtstreckenzähler.
- b) Streckenzähler für Fahrt A (seit letzter Rückstellung).
- c) Durchschnittlicher Energieverbrauch bei Fahrt A (seit letzter Rückstellung).
- d) Durchschnittsgeschwindigkeit bei Fahrt A
- e) Streckenzähler für Fahrt B (seit letzter Rückstellung).
- f) Momentaner Energieverbrauch;
- g) Geschätzte Reststrecke bei aktueller Batterieladung
- h) Verbleibende Strecke bis Wartung
- i) Verbleibende Tage bis Wartung
- j) Reifendrucküberwachungssystem
- k) Geschwindigkeitsbegrenzer
- l) Aktives Notbrems-Assistenzsystem (EIN/AUS)

### Zurücksetzen des Tages-Kilometerzählers

Um den Tageskilometerzähler auf Null zurückzustellen, muss im Display die Option „Tageskilometerzähler“ gewählt werden.





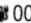
Die Taste **2** gedrückt halten.

### Bedeutung der angezeigten Werte nach einer Speicherrückstellung

Die Werte „mittlerer Energieverbrauch“ und „Durchschnittsgeschwindigkeit“ werden zuverlässiger, je größer die zurückgelegte Fahrstrecke nach dem letzten Reset ist.



## BORDCOMPUTER: Fahrparameter (1/2)

Die Anzeige der Informationen ist ABHÄNGIG VON DEN OPTIONEN UND DEM VERTRIEBSLAND.

ANZEIGE	Bedeutung der gewählten Anzeige
1795 km	a) Gesamtstreckenzähler
A 1163.8 km	b) Streckenzähler für <b>Fahrt A</b> (seit letzter Rückstellung)
A  19.6 kWh/100	c) Durchschnittlicher Energieverbrauch bei <b>Fahrt A</b> (seit letzter Rückstellung)
A  19.6 km/h	d) Durchschnittsgeschwindigkeit bei <b>Fahrt A</b> (seit letzter Rückstellung)
B 1272.6 km	e) Streckenzähler für <b>Fahrt B</b> (seit letzter Rückstellung)
 0 kW	f) Aktueller Energieverbrauch
  000km	g) Geschätzte Reststrecke bei aktueller Batterieladung

## BORDCOMPUTER: Fahrparameter (2/2)

Die Anzeige der Informationen ist ABHÄNGIG VON DEN OPTIONEN UND DEM VERTRIEBSLAND.

ANZEIGE	Bedeutung der gewählten Anzeige
 3000 km	h) Verbleibende Strecke bis Wartung
 360 days	i) Verbleibende Tage bis Wartung
TPW (Reset)	j) Reinitialisierung des Reifendrucks ➔ 2.20
Speed limiter	k) Geschwindigkeitsbegrenzer ➔ 2.26
AEB EIN/AUS	l) Aktives Notbrems-Assistenzsystem ➔ 2.8


## BORDCOMPUTER: Informationsmeldungen


Sie können beim Starten des Fahrzeugs helfen bzw. eine Auswahl oder einen Fahrzustand anzeigen. Beispiele für Informationsmeldungen finden Sie im Folgenden.

Beispiel für eine Meldung	Bedeutung der gewählten Anzeige
„Vor dem Anlassen das Kabel trennen“	Zeigt an, dass das Ladekabel immer noch am Fahrzeug angeschlossen ist.
„Nur einen Stecker anschließen“	Zeigt an, dass zwei Stecker gleichzeitig angeschlossen sind. Bitte stellen Sie sicher, dass nur ein Stecker angeschlossen ist.
„Anschlüsse prüfen“	Zeigt an, dass ein Problem mit der Steckerverbindung vorliegt. Die Steckerverbindung muss geprüft werden.
„Stromausfall beim Laden“	Zeigt an, dass die Stromversorgung während des Ladevorgangs unterbrochen wurde. Bitte wenden Sie zwecks Hilfe an den Ladestationshersteller.
„Parkbremse aktiv“	Zeigt an, dass die Parkbremse angezogen ist.
„Spannungsabweichung der Ladestation“	Der Ausgangsspannungsbereich dieser Station stimmt nicht mit der Batteriespannung Ihres Fahrzeugs überein. Sie müssen eine andere geeignete Station finden.
„Stromabweichung der Ladestation“	Der Ausgangsstrombereich dieser Station stimmt nicht mit Ihrem Fahrzeug überein. Sie müssen eine andere geeignete Station finden.



## BORDCOMPUTER: Funktionsstörungsmeldungen

Sie erscheinen gemeinsam mit der Kontrolllampe  und weisen darauf hin, bei nächster Gelegenheit eine Vertragswerkstatt anzusteuern und bis dorthin möglichst vorsichtig zu fahren. Die Nichtbeachtung dieser Empfehlung kann zu einem Schaden am Fahrzeug führen.

Sie erlöschen, wenn die Anzeigen-Wähltaste gedrückt wird, oder von alleine nach einigen Sekunden, und werden im Bordjournal gespeichert. Die Kontrolllampe  bleibt an. Nachfolgend finden Sie Beispiele für Störungsmeldungen.

Beispiel für eine Meldung	Bedeutung der gewählten Anzeige
„ <b>WARNUNG: Airbag prüfen</b> “	Zeigt eine Störung der zusätzlichen Rückhaltesysteme an. Diese könnten bei einem Unfall versagen.
„ <b>Fahrzeug prüfen</b> “	Weist auf eine Störung eines Pedalgebers oder des 12-V-Batteriesteuersystems hin.
„ <b>WARNUNG: Bremsanlage prüfen</b> “	Weist auf einen Verschleiß oder die Notwendigkeit einer Kontrolle der Bremsanlage hin.
„ <b>Fahrzeugstecker prüfen</b> “	Zeigt eine Überhitzung auf Höhe der Ladesteckdose auf der Fahrzeugseite an. Warten Sie etwa 20 Minuten und versuchen Sie es erneut. Funktioniert es auch jetzt nicht, wenden Sie sich an einen Vertragspartner.
„ <b>Elektrische Anlage prüfen</b> “	Weist auf eine Störung des Antriebssystems hin.
„ <b>Batterieladung nicht möglich</b> “	Weist auf eine Störung des Aufladesystems des Antriebsakkus hin.

## BORDCOMPUTER: Warnmeldungen

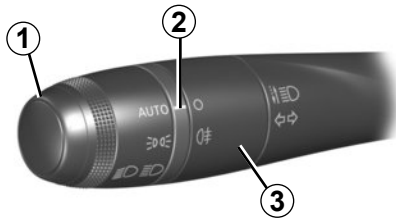
Sie erscheinen zusammen mit der **STOP** Kontrolllampe und fordern Sie dazu auf, zu Ihrer eigenen Sicherheit und unter Berücksichtigung der Verkehrssituation sofort anzuhalten. Schalten Sie den Motor aus und starten Sie ihn nicht erneut. Wenden Sie sich an einen Vertragspartner.

Nachfolgend finden Sie Beispiele für Warnmeldungen. **Hinweis:** Diese Meldungen erscheinen im Display entweder einzeln oder abwechselnd (wenn mehrere Meldungen angezeigt werden sollen), sie können zusammen mit einer Kontrolllampe und/oder einem akustischen Signal erscheinen.

Beispiel für eine Meldung	Bedeutung der gewählten Anzeige
„ <b>WARNUNG: Bremsanlage</b> “	Weist auf eine Störung der Bremsanlage hin.
„ <b>WARNUNG: Servolenkung</b> “	Weist auf ein Lenkungsproblem hin.
„ <b>Ausfall des Elektromotors</b> “	Weist auf einen Leistungsverlust des Fahrzeugs hin.
„ <b>WARNUNG: Elektrische Anlage</b> “	Weist auf eine Panne des elektrischen Systems hin.
„ <b>Reifenpanne</b> “	Zeigt Ihnen an, dass mindestens einer der Reifen defekt ist oder einen viel zu geringen Reifendruck aufweist.

# ÄUSSERE FAHRZEUGBELEUCHTUNG (1/2)

53299



## Funktion Einschalten des Tagfahrlichts

Falls im Fahrzeug vorhanden, wird das Tagfahrlicht vorn und hinten beim Starten des Motors automatisch eingeschaltet, ohne dass es einer Betätigung des Hebels **1** bedarf, und erlischt beim Abstellen des Motors.

**Hinweis:** Das Tagfahrlicht erlischt automatisch, wenn die Anzeige in Betrieb ist.



## Standlicht

Drehen Sie den Ring **1**, bis das Symbol gegenüber der Markierung **2** steht.

Diese Kontrolllampe leuchtet an der Instrumententafel auf.



## Abblendlicht

### Manuelle Bedienung

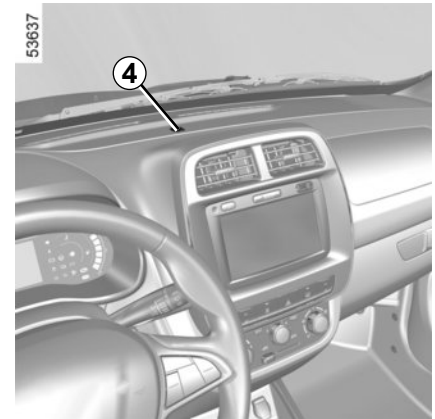
Den Ring **1** drehen, bis das Symbol gegenüber der Markierung **2** steht: Diese Kontrolllampe leuchtet in der Instrumententafel auf.

### Automatikfunktion

(Je nach Fahrzeug)

Drehen Sie den Ring **1** so, dass das Symbol **AUTO** der Markierung **2** gegenübersteht: Wenn der Motor läuft, wird das Abblendlicht in Abhängigkeit von der Umgebungshelligkeit automatisch, d. h. ohne dass es einer Betätigung des Bedienhebels **1** bedarf, ein- bzw. ausgeschaltet.

53637



Wenn Sie mit einem Linkslenker-Fahrzeug in einem Land mit Linksverkehr fahren (oder umgekehrt), müssen Sie Ihre Scheinwerfer für die Dauer des Aufenthalts in einer Vertragswerkstatt einstellen lassen.

Achten Sie stets darauf, dass:

- die Windschutzscheibe frei (von Schmutz, Schlamm, Schnee, Beschlag usw.) ist;
- der Lichtsensor **4** nicht verdeckt ist (durch Schmutz, Gegenstände usw.).

## ÄUSSERE FAHRZEUGBELEUCHTUNG (2/2)



### Fernlicht

Drücken Sie bei laufendem Motor und eingeschaltetem Abblendlicht den Bedienhebel **1** nach vorne. Diese Kontrolllampe leuchtet an der Instrumententafel auf.

Um auf das Abblendlicht zurückzuschalten, ziehen Sie den Bedienhebel **1** zu sich.



### Nebelschlussleuchte

Drehen Sie den mittleren Ring **3** des Bedienhebels, bis das entsprechende Symbol gegenüber der Markierung **2** erscheint und lassen Sie dann los.

Die Funktion hängt von der Position des Bedienhebels, d. h. von der gewählten Beleuchtung ab und wird durch eine Kontrolllampe an der Instrumententafel angezeigt.

Wenn die Nebelscheinwerfer oder die Außenbeleuchtung ausgeschaltet werden, erlischt die entsprechende Kontrollleuchte in der Instrumententafel.

Wenn die Sicht wieder frei ist, nicht vergessen, die Nebelschlussleuchte auszuschalten, um die anderen Verkehrsteilnehmer nicht zu blenden.



### Ausschalten

Drehen Sie das Ende des Hebels **1**, bis das Symbol der Markierung **2** gegenübersteht.

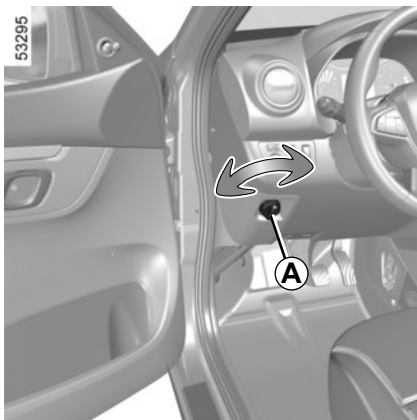
Bei Nebel, Schnee oder Transport von Gegenständen, die über das Dach vorstehen, erfolgt nicht grundsätzlich ein automatisches Einschalten der Scheinwerfer.

Das Einschalten der Nebelscheinwerfer liegt weiterhin in der Verantwortung des Fahrers: Die Kontrolllampen auf der Instrumententafel informieren Sie darüber, ob sie eingeschaltet (Kontrolllampe leuchtet) oder ausgeschaltet (Kontrolllampe erloschen) sind.



Vor Beginn einer Nachtfahrt die korrekte Funktion der elektrischen Ausrüstung überprüfen und im Bedarfsfall die Scheinwerfer-Leuchtweite entsprechend der Fahrzeugbeladung einstellen (→ 6.6). Stets darauf achten, dass die Scheinwerfer nicht verschmutzt bzw. verdeckt sind (Schmutz, Schlamm, Schnee, transportierte Gegenstände usw.).

# LEUCHTWEITENREGULIERUNG



## Leuchtweitenregulierung:

Das Bedienelement **A** wird zur Leuchtweitenregulierung der Scheinwerfer je nach Fahrzeugbeladung verwendet.

Drehen Sie den Regler **A** gegen den Uhrzeigersinn, um die Leuchtweite nach unten zu regulieren, und im Uhrzeigersinn, um sie anzuheben.

Wenn Sie mit einem Linkslenker-Fahrzeug in einem Land mit Linksverkehr (oder umgekehrt) fahren, müssen Sie Ihre Scheinwerfer für die Dauer des Aufenthalts entsprechend einstellen lassen.

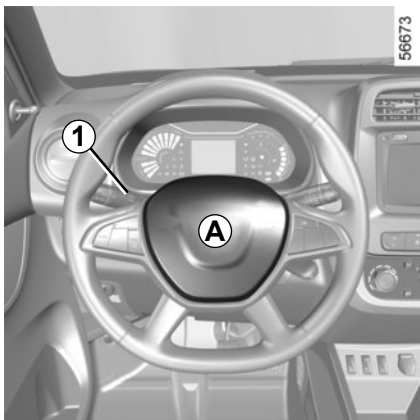
## Beispiele für Einstellungen des Bedienelements A in Abhängigkeit von der Ladung

	Pkw	Nutzfahrzeug
<b>Nur Fahrer</b>	0	0
<b>Fahrer plus ein Beifahrer vorne</b>	0	-
<b>Alle Sitze besetzt</b>	I	-
<b>Fahrer mit Beifahrern und der maximalen Zuladung entsprechenden Gepäcks oder Ladung</b>	I or II*	-
<b>Fahrer ohne Beifahrer und der maximalen Zuladung entsprechenden Gepäcks oder Ladung</b>	II	II

Je nach Version.

Die vorstehende Tabelle enthält einige Beispiele. Stellen Sie je nach Fahrzeugbeladung mithilfe des Bedienelements **A** immer sicher, dass die Fahrbahn gut zu sehen ist und andere Verkehrsteilnehmer nicht geblendet werden.

## SIGNALANLAGE (1/2)



### Akustischer Warngerber

Drücken Sie auf die Lenkradnabe **A**, um das Signalhorn zu aktivieren.

### Lichthupe

Um die Lichthupe zu betätigen, ziehen Sie den Hebel **1** zu sich und lassen ihn dann los.

## Fußgängerhupe

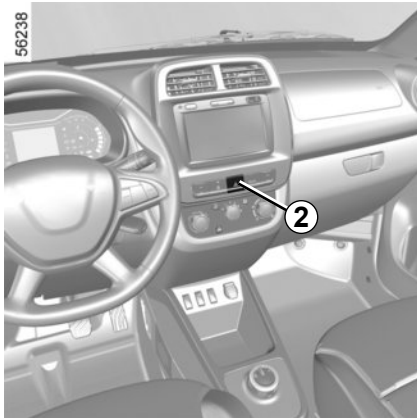
Elektrofahrzeuge sind besonders leise. Mit diesem System können Sie daher andere Verkehrsteilnehmer, insbesondere Fußgänger und Fahrradfahrer, auf Ihre Anwesenheit aufmerksam machen.

Beim Anlassen des Motors wird das System automatisch aktiviert. Der Ton wird ausgelöst, wenn die Fahrgeschwindigkeit des Fahrzeugs etwa zwischen 1 und 30 km/h liegt.

### System aktiviert:

- wird bei Überschreiten der Fahrgeschwindigkeit von ca. 30 km/h automatisch deaktiviert;
- wird bei Unterschreiten der Fahrgeschwindigkeit von ca. 30 km/h automatisch aktiviert.

## SIGNALANLAGE (2/2)



### Warnblinkanlage

Betätigen Sie den Schalter 2.

Diese Betätigung aktiviert gleichzeitig die Warnblinkanlage und die Seitenblinker.

Sie sind nur bei Gefahrensituationen im Verkehr einzuschalten, um die anderen Verkehrsteilnehmer zu warnen, wenn Sie gezwungen sind, plötzlich oder an einer unübersichtlichen Stelle zu halten oder wenn Sie z. B. an einen Verkehrsstau heranfahren.



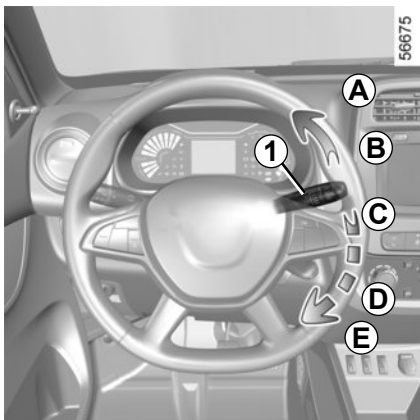
### Blinker

Verstellen Sie den Hebel 3 in Lenkradebene in Fahrtrichtung.

Bei Autobahnfahrten reichen die Lenkradbewegungen gewöhnlich nicht aus, um den Bedienhebel in die Ausgangsposition zurückzustellen. Es gibt eine Zwischenposition, in der der Bedienhebel nicht für die Spurwechselanzeige gehalten wird, und die Blinker blinken dreimal in die entsprechende Richtung.

Wenn er nicht automatisch in die Ausgangsposition zurückkehrt, lassen Sie den Bedienhebel los und er kehrt in seine Ausgangsposition zurück.

# FRONTSCHIEBEN-WISCH-WASCHANLAGE (1/2)



## Frontscheibenwischer

Verstellen Sie bei eingeschalteter Zündung den Bedienhebel **1** parallel zur Lenkradebene (je nach Fahrzeug):

- A** Tipp-Wischkontakt.
- B** Parken.
- C** Intervallwischen (je nach Fahrzeug) - Die Scheibenwischer bleiben zwischen zwei Wischbewegungen einige Sekunden stehen.
- D** Langsames Dauerwischen.
- E** schnellen Dauerwischen.



## Wisch-Waschanlage vorne

Ziehen Sie bei eingeschalteter Zündung den Bedienhebel **1** zu sich (je nach Fahrzeug). Kurzes Ziehen löst, zusätzlich zur Scheibenwaschanlage, eine einmalige Wischbewegung aus.

Längeres Ziehen löst, zusätzlich zur Scheibenwaschanlage, mehrere Wischbewegungen aus, bis der Bedienhebel **1** losgelassen wird. Wenn der Bedienhebel losgelassen wird, erfolgen noch drei Wischbewegungen und nach einigen Sekunden eine vierte Wischbewegung.

Wird die Zündung bei laufenden Scheibenwischern ausgeschaltet (Position **B**), bleiben die Wischer in einer beliebigen Position stehen. Stellen Sie den Hebel **1** nach dem Einschalten der Zündung einfach auf die Position **B**, um die Scheibenwischer in ihre Ruhelage zu bringen.



Stellen Sie bei Arbeiten im Motorraum sicher, dass der Scheibenwischerschalter in Position **B** (Aus) steht.

**Verletzungsgefahr!**

## Leistungsvermögen der Wischerblätter

Achten Sie stets auf den Zustand der Wischerblätter. Ihre Lebensdauer hängt nicht zuletzt von Ihnen ab:

- Sie müssen stets sauber sein: reinigen Sie das Wischblatt und die Scheibe regelmäßig mit Seifenlauge.
- Verwenden Sie den Scheibenwischer nicht bei trockener Scheibe;
- Lösen Sie die Wischerblätter von der Scheibe, wenn der Scheibenwischer längere Zeit nicht verwendet wurde.

Das Wischerblatt auf jeden Fall schnellstmöglich austauschen, wenn es verschlissen ist (etwa einmal im Jahr).

➔ 5.23

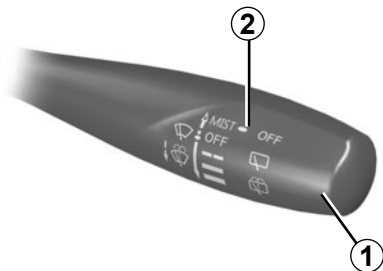
## Sicherheitshinweise zur Verwendung des Scheibenwischers

- Bei Frost oder Schnee muss die Scheibe vor dem Starten der Scheibenwischer gereinigt werden (Gefahr der Wischermotorüberhitzung);
- Achten Sie darauf, dass sich der Wischerarm ungestört bewegen kann und durch keinerlei Objekte blockiert ist.



# FRONTSCHIEBEN-WISCH-WASCHANLAGE (2/2)

44248



## Heckscheibenwischer

Drehen Sie das Ende des Hebels **1** bei eingeschalteter Zündung bis das Symbol der Markierung **2** gegenüberliegt.

### Besonderheit

Die Heckscheibe wird einmal gewischt, wenn bei eingeschalteten Scheibenwischern oder innerhalb von zwei Minuten nach dem Abschalten der Scheibenwischer der Rückwärtsgang eingelegt wird ➔ 5.23



## Heckscheibenwaschanlage

Drehen Sie das Ende des Hebels **1** bei eingeschalteter Zündung bis das Symbol der Markierung **2** gegenüberliegt.

Wenn Sie den Hebel loslassen, stellt er sich automatisch wieder in die Position „Heckscheibenwischer“ zurück.



Stellen Sie den Bedienhebel **1** vor jeglicher Behandlung der Frontscheibe (Wagenwäsche, Enteisen, Reinigung der Frontscheibe usw.) in die Position **B** (Parken).

**Verletzungs- und/oder Beschädigungsgefahr.**

Verwenden Sie den Wischerarm nicht zum Öffnen oder Schließen der Heckklappe.

Versuchen Sie nicht, die Wischerblätter anzuheben. Sie können nicht in angehobener Position verbleiben. Austauschen der Wischerblätter, ➔ 5.23

Vor dem Einschalten des Heckscheibenwischers sicherstellen, dass kein transportierter Gegenstand die Bewegung des Wischerarms stört.

Achten Sie bei Frost darauf, dass die Wischerblätter nicht an der Scheibe festgefroren sind (Gefahr der Überhitzung des Wischermotors).

Auf den Zustand der Wischerblätter achten. Tauschen Sie diese aus, wenn sie beschädigt oder verschlissen sind:

Reinigen Sie die Heckscheibe regelmäßig.



# Kapitel 2: Fahren

Starten, Abstellen des Motors . . . . .	2.2
Fahrstufenwahlhebel, Handbremse . . . . .	2.4
Fahrzeugreichweite: Empfehlungen . . . . .	2.6
Aktives Notbrems-Assistenzsystem . . . . .	2.8
Fahrsicherheits- und Assistenzsysteme . . . . .	2.15
Umweltschutz . . . . .	2.19
Automatische Reifendruckkontrolle . . . . .	2.20
Econometer . . . . .	2.24
Funktion ECO-Modus . . . . .	2.25
Geschwindigkeitsbegrenzer . . . . .	2.26
Einparkhilfe . . . . .	2.29
Rückfahrkamera . . . . .	2.31
Notruf . . . . .	2.33
Modus „Vertraulichkeit der Fahrzeugdaten“ . . . . .	2.36

## MOTOR STARTEN ODER ABSTELLEN (1/2)



### Stopp- und Lenkverriegelungsposition **St**

Verriegeln: Den Schlüssel abziehen und das Lenkrad bewegen, bis das Lenkradschloss einrastet.

Zum Entriegeln den Schlüssel und das Lenkrad etwas bewegen.

### Position „Zubehör“ **A**

Die Zündung ist nicht eingeschaltet; eventuelles Zubehör (z. B. Radio) wird mit Strom versorgt.

### Einschaltposition der Zündung **M**

Zündung eingeschaltet.

– der Motor ist startbereit.

### Einschaltposition der Zündung **D**

Drehen Sie den Schlüssel in Position **D** und lassen Sie ihn los.



Die Zündung niemals ausschalten, bevor das Fahrzeug vollständig zum Stillstand gekommen ist. Durch das Abstellen des Motors werden die Zusatzausrüstungen deaktiviert: Bremsen, Servolenkung usw. sowie die passiven Sicherheitsvorrichtungen wie Airbags und Gurtstraffer.

### Motor abstellen

Bei laufendem Motor den Schlüssel wieder auf „Stopp“ **St** stellen. Der Motor wird abgestellt.

Vor dem Starten des Fahrzeugs die folgenden Schritte durchführen.

- Fahrmodus **N** gewählt;
- Bremspedal betätigen ;
- Den Schlüssel in Position **D** drehen und dann loslassen;
- Die Warnanzeige  wird im Kombiinstrument angezeigt.

# MOTOR STARTEN ODER ABSTELLEN (2/2)

## Besonderheit

Beim Ausschalten des Motors oder bei der Verriegelung der Türen werden, je nach Fahrzeug, die Zusatzgeräte (Radio...) außer Betrieb gesetzt.

## Startschwierigkeiten

Um Schäden zu verhindern, darf nicht versucht werden, den Motor zu starten (durch Anschieben oder Anschleppen des Fahrzeugs), **ohne die Ursache der Störung ermittelt und beseitigt zu haben.**

Versuchen Sie grundsätzlich nicht, den Motor durch wiederholte Startversuche zum Laufen zu bringen. Lassen Sie die Störung in einer Vertragswerkstatt beheben.

Das Fahrzeug kann nur gestartet werden, wenn das Ladekabel nicht mehr am Fahrzeug angeschlossen ist.



Verantwortung des Fahrers beim Parken oder Halten

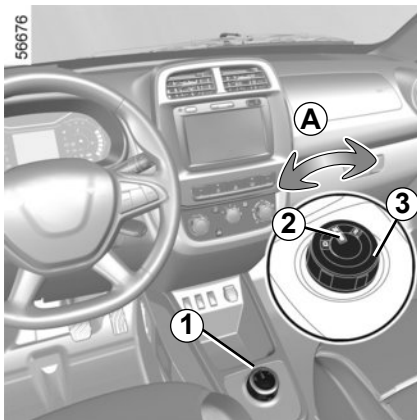
Verlassen Sie niemals Ihr Fahrzeug (auch nicht für kurze Zeit), so lange sich ein Kind, ein körperlich oder geistig beeinträchtigter Erwachsener oder ein Tier im Fahrzeug befinden.

Diese könnten den Motor starten und Funktionen aktivieren (z. B. die elektrischen Fensterheber) oder die Türen verriegeln und somit sich und andere gefährden.

Zudem kann es bei warmer Witterung und/oder Sonneneinwirkung im Fahrerraum rasch sehr heiß werden.

**LEBENSGEFAHR BZW. GEFAHR SCHWERER VERLETZUNGEN.**

# FAHRSTUFENWAHLHEBEL, HANDBREMSE (1/2)



## Auswahl des Fahrmodus

Den Ring **3** am Fahrstufenwahlhebel **1** drehen, bis die Markierungen **R** und **N or D** auf die Anzeige **2** (Fortbewegen **A**) zeigen.

**D:** Fahrmodus.

**N:** Neutral.

**R:** Rückwärtsgang.

### Hinweis:

- die Anzeige **2** ist feststehend;
- das Drehen des Rings **3** ermöglicht die Auswahl der Positionen **R** und **N or D**.

Das Fahrzeug kann nur gestartet werden, wenn das Ladekabel nicht mehr am Fahrzeug angeschlossen ist.

## Maßnahme

### Fahrstufe D

Wenn die Zündung eingeschaltet ist, das Fahrzeug bei getretenem Bremspedal im Leerlauf „**N**“ starten, den Ring **3** des Fahrstufenwahlhebels in Stellung „**D**“ bringen, um den Fahrmodus **D** zu aktivieren.

Der Buchstabe „**D**“ blinkt im Display.


Bei losgelassenem Bremspedal:

- Die Leerlaufdrehzahl des Motors reicht für Parkmanöver aus;
- Geben Sie zum Anfahren langsam Gas.

### HINWEIS:

Während der Fahrt ist es verboten die Stellung **N** zu nutzen.

### HINWEIS:

Immer das Bremspedal drücken und den Fahrmodus auswählen. Wenn das Bremspedal nicht getreten wird, leuchtet die Anzeige  in der Instrumententafel auf, um darauf hinzuweisen, das Bremspedal zu drücken, bevor ein **Modus (R/N/D)** gewählt wird.

**Rückwärtsgang** (aus dem Leerlauf, bei stehendem Fahrzeug).

Drehen Sie bei eingeschalteter Zündung und getretenem Bremspedal den Ring **3** auf „**R**“. Der Buchstabe „**R**“ erscheint im Display.

Bei losgelassenem Bremspedal:

- Die Leerlaufdrehzahl des Motors reicht für Parkmanöver aus.
- Zum Rückwärtsfahren langsam beschleunigen.

Sie können vom Rückwärtsgang in den Vorwärtsgang wechseln, indem Sie den Ring **3** bei stehendem Fahrzeug auf „**D**“ drehen.

## Abstellen des Fahrzeugs

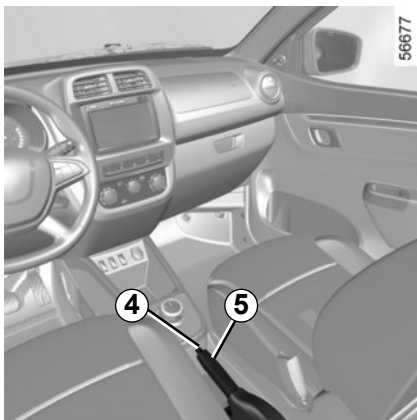
Bei stehendem Fahrzeug den Ring **3** des Fahrstufenwahlhebels in Position „**N**“ drehen, während Sie den Fuß auf dem Bremspedal halten.

**Stellen Sie sicher, dass die Handbremse aktiviert ist und dass das Fahrzeug steht.**



In der Position **N** des Fahrstufenwahlhebels sind die Antriebsräder nicht mechanisch blockiert. Vergewissern Sie sich vor dem Verlassen des Fahrzeugs, dass das Fahrzeug gegen Wegrollen gesichert ist.


## FAHRSTUFENWAHLHEBEL, HANDBREMSE (2/2)




### Handbremse

#### Lösen

Den Hebel der Handbremse **5** leicht nach oben ziehen und Knopf **4** eindrücken; danach den Hebel nach unten führen.

Die Kontrolllampe  an der Instrumententafel geht aus. Die rote Kontrolllampe auf der Instrumententafel leuchtet auf und ein Signalton ertönt, wenn Sie mit einer nicht richtig gelösten Handbremse mit mehr als 7 km/h fahren.

#### Anziehen

Ziehen Sie den Hebel **5** zu sich heran und vergewissern Sie sich, dass das Fahrzeug wirklich steht. Die Kontrolllampe  leuchtet in der Instrumententafel auf.

### Parken an Steigungen/Gefällen

Beim Parken an Steigungen/Gefällen und/oder je nach Beladungszustand des Fahrzeugs kann es erforderlich sein, die Handbremse um zwei Raststufen weiter anzuziehen.



Wenn das Fahrzeug an Steigungen/Gefällen auf Schlamm, Sand, Schnee oder Eis geparkt wird, kann es vorkommen, dass das Fahrzeug sich von allein bewegt. Schlagen Sie das Lenkrad so ein, dass die Vorderräder gegen einen festen Gegenstand ruhen (Bordstein usw.).



Achten Sie während der Fahrt darauf, dass die Handbremse vollständig gelöst ist (die rote Warnlampe muss erloschen sein), da andernfalls die Bremsen überhitzen und beschädigt werden könnten.

Stellen Sie sicher, dass die Handbremse immer angezogen ist, wenn das Fahrzeug geladen wird.



Wenn Sie bei einem Fahrmanöver mit dem unteren Fahrzeugbereich gegen eine Beton-Wegmarke, einen hohen Bordstein oder andere straßenbauliche Einrichtungen stoßen, kann das Fahrzeug, der Stromkreis oder der Antriebsakku beschädigt werden (z.B.: Verformung einer Achse).

Fassen Sie nicht die Elemente des Stromkreises oder eventuell austretende Flüssigkeiten an.

Lassen Sie Ihr Fahrzeug gegebenenfalls von einer RENAULT Vertragswerkstatt überprüfen, um jegliches Unfallrisiko auszuschließen.

**Schwere Verletzungsgefahr oder Stromschlag mit tödlichen Folgen möglich.**

## FAHRZEUGREICHWEITE: Empfehlungen (1/2)

Im realen Fahrbetrieb hängt die Reichweite des Elektrofahrzeugs von mehreren Faktoren ab, die Sie teilweise beeinflussen können, um nicht erheblich längere Reichweiten zu erzielen. Diese Faktoren sind:

- Geschwindigkeit und Fahrstil.
- Straßentyp.
- Heizungsstufe.
- Reifen.
- Nutzung von elektrischen Zubehörggeräten;
- Ladung des Fahrzeugs.

Darüber hinaus wird durch die Aktivierung des ECO-Modus der Verbrauch aller Energieverbraucher (Motor usw.) automatisch maximal reduziert. ➔ 2.25

### Geschwindigkeit und Fahrstil

Bei hoher Geschwindigkeit verringert sich die Reichweite des Fahrzeugs.

Eine „sportliche“ Fahrweise reduziert die Reichweite Ihres Fahrzeugs: Entscheiden Sie sich für einen „entspannteren“ Fahrstil.

56721



#### Empfehlung:

- Fahren Sie mit gleichmäßiger Geschwindigkeit.
- Überprüfen Sie anhand der Instrumente regelmäßig die Fahrbedingungen (Econometer, Stromverbrauch, Streckenübersicht usw.).
- Passen Sie Ihren Fahrstil an, um einen zu hohen Energieverbrauch zu vermeiden.
- Bevorzugen Sie die Energierückgewinnung: Fahren Sie vorausschauend, nehmen Sie den Fuß vom Gas und bremsen Sie langsam.

56720



#### Straßentyp

Versuchen Sie an Steigungen nicht, Ihre Geschwindigkeit beizubehalten, geben Sie nicht mehr Gas, als auf ebener Strecke: Versuchen Sie, immer die gleiche Gaspedalstellung beizubehalten.



## FAHRZEUGREICHWEITE: Empfehlungen (2/2)

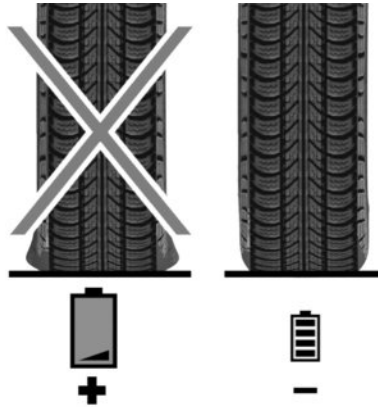
56723



### Wärmekomfort

Die Nutzung der Heizung oder der Klimaanlage verringert die Reichweite des Fahrzeugs.

Wählen Sie vor der Verwendung des Fahrzeugs den Modus „Programmierbare Heizung“, um die Reichweite des Fahrzeugs aufrechtzuerhalten.



### Reifen

Ein zu niedriger Reifendruck erhöht den Kraftstoffverbrauch. Der für Ihr Fahrzeug vorgeschriebene Reifendruck muss unbedingt eingehalten werden.

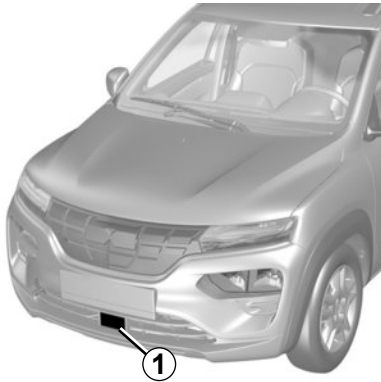
Verwenden Sie bei einem Wechsel der Reifen vorzugsweise Reifen derselben Marke, Größe, Struktur und desselben Typs wie die ursprünglichen Reifen. Die Verwendung der falschen Reifen reduziert die Reichweite des Fahrzeugs erheblich. ➔ 4.9.

## Ladung des Fahrzeugs

Vermeiden Sie unnütze Ladung an Bord des Fahrzeugs.

# AKTIVES NOTBREMS-ASSISTENZSYSTEM (1/7)

59981



Das System berechnet auf Grundlage der Radarinformationen **1** den Abstand zum vorausfahrenden Fahrzeug.

Das System informiert den Fahrer, wenn die Gefahr eines Frontalaufpralls besteht, um entsprechende Notmanöver zu ermöglichen (Betätigen des Bremspedals und/oder Drehen des Lenkrads).

Abhängig von der Reaktionsfähigkeit des Fahrers kann das System beim Bremsen helfen, um Schäden zu begrenzen oder eine Kollision zu verhindern.

## Einbauort des Frontradars 1

Stellen Sie sicher, dass der Radarbereich nicht verdeckt (z. B. durch Schmutz, Schlamm, Schnee oder ein schlecht angebrachtes vorderes Kennzeichen), beschädigt, verändert (einschließlich Lackierung) oder durch irgendein an der Fahrzeugfront (z. B. am Grill oder Logo) angebrachtes Zubehörteil abgedeckt ist.

**Dieses System kann das Fahrzeug, wenn nötig, bis zum Stillstand abbremsen.**

Aus Sicherheitsgründen legen Sie während der Fahrt immer den Sicherheitsgurt an und achten darauf, dass Gegenstände im Fahrzeug so verstaut sind, dass sie nicht nach vorn geschleudert werden und Insassen treffen können.



Diese Funktion dient als zusätzliche Fahrhilfe. Diese Funktion ersetzt keinesfalls die Wachsamkeit und Verantwortung des Fahrers, welcher stets die Kontrolle über sein Fahrzeug behalten muss.

# AKTIVES NOTBREMS-ASSISTENZSYSTEM (2/7)

## Maßnahme

### Erkennung von Fahrzeugen

Wenn bei Geschwindigkeiten zwischen 7 km/h und 125 km/h die Gefahr eines Auf-fahrnfalls besteht, reagiert das System wie folgt:

- warnt das System vor der Kollisions-  
gefahr:

Die rote Warnlampe  leuchtet an der Instrumententafel **2** auf, begleitet von einer akustischen Warnung.

- kann eine Bremsung auslösen:

Wenn der Fahrer nicht auf die Warnung reagiert und die Kollision unmittelbar bevorsteht.



Wenn das Fahrzeug aufgrund einer aktiven Notbremsung zum Stillstand gekommen ist, muss der Fahrer das Fahrzeug durch Betätigen des Bremspedals halten.

Abhängig von der Fahrzeuggeschwindigkeit erkennt das System nur Fahrzeuge, die in dieselbe Richtung fahren oder die stehen. Es kann sein, dass das System Motorradfahrer nicht erkennt, da es schwierig ist, deren Trajektorie vorherzusagen.

**Hinweis:** Wenn der Fahrer die Fahrzeugsteuerungen (Lenkrad, Pedale usw.) verwendet, kann das System bestimmte Vorgänge verzögern oder nicht aktivieren.

Im Falle eines Notmanövers können Sie den Bremsvorgang jederzeit abbrechen durch:

- Betätigen des Gaspedals;
- oder
- Drehen am Lenkrad als Kollisions-Ausweichmanöver

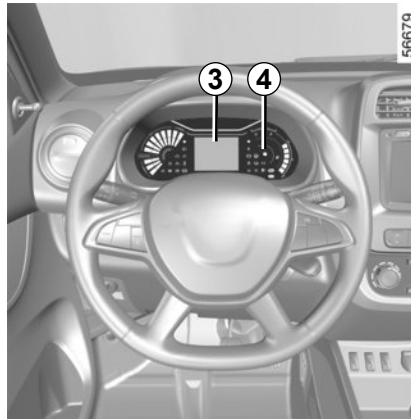
# AKTIVES NOTBREMS-ASSISTENZSYSTEM (3/7)

## Besondere Merkmale von Warnungen

Abhängig von der Geschwindigkeit können Warnung und Bremsvorgang gleichzeitig erfolgen.

## Besondere Merkmale von stehenden Fahrzeugen

Stehende Fahrzeuge werden erkannt, wenn Ihr Fahrzeug mit einer Geschwindigkeit zwischen ca. 7 km/h und 80 km/h gefahren wird. Das System ist nicht aktiv und gibt keine Warnung für stehende Fahrzeuge aus, wenn Sie 80 km/h überschreiten.



## Aktivieren bzw. Deaktivieren des Systems

Bei stehendem Fahrzeug und eingeschalteter Zündung

- wiederholt die Bordcomputeraste **4** drücken, bis die Seite für das aktive Notbrems-Assistenzsystem (AEB, Active Emergency Braking) im Display **3** angezeigt wird,
- die Bordcomputertaste **4** etwa drei Sekunden lang gedrückt halten, um das System zu deaktivieren.

Die Meldung „AEB AUS“ erscheint im Display **3**, um anzuzeigen, dass das System deaktiviert ist.

Durch erneutes Gedrückthalten der Bordcomputertaste **4** wird das System wieder aktiviert.


Die Meldung „AEB AN“ erscheint im Display **3**, um anzuzeigen, dass das System aktiviert ist.

**Hinweis:** Der AEB-Status wird nicht geändert, wenn die Bordcomputertaste **4** vor Ablauf von drei Sekunden losgelassen wird.

Das System wird jedes Mal beim Einschalten der Zündung aktiviert.

# AKTIVES NOTBREMS-ASSISTENZSYSTEM (4/7)

## Vorübergehend nicht verfügbar

Wenn das System eine temporäre Störung feststellt, leuchtet die Anzeige  orangefarben auf, begleitet von der Meldung „Aktive Bremsung getrennt“.

Mögliche Ursachen sind:

- das System ist vorübergehend nicht verfügbar (z. B. weil der Sensor im vorderen Stoßfänger durch Schmutz, Schlamm, Schnee, Kondenswasser usw. blockiert wird). In diesem Fall stellen Sie Ihr Fahrzeug ab und stellen Sie den Motor aus. Reinigen Sie den vorderen Stoßfänger. Beim nächsten Anlassen des Motors erlischt die Anzeige und die Meldung verschwindet.

Ist dies nicht der Fall, liegt möglicherweise eine andere Ursache vor. Wenden Sie sich an eine Vertragswerkstatt.

## Funktionsstörungen

 und  leuchten orangefarben auf, begleitet von der Meldung „Kamera/Radar prüfen“. Dies zeigt an, dass das System einen Betriebsfehler festgestellt hat. Wenden Sie sich an einen Vertragspartner.



### Aktives Notbrems-Assistenzsystem

Diese Funktion dient als zusätzliche Fahrhilfe. Diese Funktion ersetzt keinesfalls die Wachsamkeit und Verantwortung des Fahrers, welcher stets die Kontrolle über sein Fahrzeug behalten muss. Die Funktion kann verzögert oder gar nicht einsetzen, wenn das System eindeutige Anzeichen erkennt, dass der Fahrer die Kontrolle über das Fahrzeug übernimmt (Eingriff an Lenkrad, Pedalen

usw.).

Das System kann nicht aktiviert werden:

- wenn der Rückwärtsgang gewählt ist;
- wenn die Parkbremse aktiviert ist;
- wenn das elektronische Stabilitätsprogramm (ESP) aktiviert wurde;
- in Kurven.

### Arbeiten/Reparaturen des Systems

- Im Falle eines Aufpralls kann die Radarausrichtung geändert werden, was die Leistung des Radars beeinträchtigt. Deaktivieren Sie die Funktion und wenden Sie sich an eine Vertragswerkstatt.
- Sämtliche Arbeiten (Reparatur, Austausch, Lackarbeiten) in dem Bereich, in dem sich die Radarkamera befindet, müssen von Fachleuten ausgeführt werden.

Arbeiten am System dürfen nur von einer Vertragswerkstatt ausgeführt werden.



### **Störungen des Systems**

Bestimmte Bedingungen können die Funktionsweise des Systems stören oder beeinträchtigen, wie z. B.:

- komplizierte Umgebung (Metallbrücke, Tunnel usw.),
- schlechte Witterungsbedingungen (Schnee, Hagel, Glatteis, Regen usw.),
- Behinderung des Radarbereichs (durch Schmutz, Eis, Schnee, Kondenswasser usw.),
- ...

Unter diesen Bedingungen reagiert das System möglicherweise nicht oder kann unbeabsichtigt bremsen.

### **Einschränkungen des Systems**

- Jedes Mal, wenn das Fahrzeug gestartet wird, führt das System eine Kalibrierung entsprechend der Fahrzeugumgebung durch und kann bis zu drei Minuten lang inaktiv sein.
- Ein Fahrzeug, welches in Gegenrichtung verkehrt, löst keinerlei Warnmeldung oder Reaktion des Systems aus.
- Der Radarbereich sollte sauber und frei von jeglichen Veränderungen gehalten werden, um den korrekten Betrieb des Systems zu gewährleisten.
- Das System reagiert auf kleinere Fahrzeuge wie Motorräder oder Fahrräder möglicherweise nicht so zuverlässig wie auf andere Fahrzeuge.
- Glatte Fahrbahnbedingungen (Regen, Schnee, Glatteis usw.) können die Funktion des Systems beeinträchtigen.
- ...

Unter diesen Bedingungen reagiert das System möglicherweise nicht oder kann unbeabsichtigt bremsen.

## AKTIVES NOTBREMS-ASSISTENZSYSTEM (7/7)



### **Deaktivieren der Funktion**

Sie müssen die Funktion deaktivieren, wenn:

- die Fahrzeugfront beschädigt wurde (Aufprall, Kratzer auf dem Radar usw.),
- das Fahrzeug abgeschleppt wird (Pannenhilfe) oder;
- sie auf einer nicht befestigten Straße unterwegs sind.

Wenn sich das System nicht normal verhält, deaktivieren Sie das System und wenden sich an einen Vertragspartner.

### **Unterbrechung der Funktion**

Sie können das aktive Bremsen jederzeit unterbrechen, indem Sie das Gaspedal antippen oder indem Sie durch eine Lenkradbewegung ein Ausweichmanöver ausführen.



# FAHR SICHERHEITS- UND ASSISTENZSYSTEME (1/4)

Ihr Fahrzeug ist ausgestattet mit:

- **ABS (Antiblockiersystem).**
- **Elektronisches Stabilitätsprogramm (ESP) mit Untersteuerungskontrolle und Traktionskontrolle;**
- **Notbrems-Assistenzsystem;**
- **Berganfahrhilfe.**

Weitere Fahrsicherheits- und Assistenzsysteme werden auf den folgenden Seiten beschrieben.



Diese Funktionen dienen als zusätzliche Hilfen in kritischen Fahrsituationen, um das Verhalten des Fahrzeugs an die Fahrweise anzupassen.

Diese Funktionen können den Fahrer jedoch nicht ersetzen. **Sie erweitern nicht die Möglichkeiten des Fahrzeugs und sollen nicht zu einer schnelleren Fahrweise verleiten.** Diese Funktionen können daher niemals die Wachsamkeit und die Verantwortung des Fahrers beim Führen des Fahrzeugs ersetzen (der Fahrer muss während der Fahrt immer auf plötzliche Gefahrensituationen gefasst sein).

## ABS (Antiblockiersystem)




Bei starker Bremsung verhindert das ABS, dass die Räder blockieren, wodurch der Bremsweg optimiert wird und die Kontrolle über das Fahrzeug erhalten bleibt. Unter diesen Bedingungen können Hindernisse umfahren werden, auch während einer Bremsung. Außerdem ermöglicht das System eine Optimierung der Bremswege, insbesondere bei geringer Bodenhaftung (nasse Fahrbahn usw.).

Jede Aktivierung dieser Funktion ist durch ein Vibrieren im Bremspedal zu spüren. Das ABS kann jedoch keinesfalls die Bremswirkung, die von der jeweiligen Bodenhaftung der Reifen abhängt, verbessern. Die gewohnten Vorsichtsmaßnahmen müssen folglich **unbedingt** eingehalten werden (Abstand zum vorausfahrenden Fahrzeug usw.).

In Notsituationen wird empfohlen, das Bremspedal **fest und dauerhaft** niederzutreten. Eine „Stotterbremsung“ zur Erhaltung der Lenkfähigkeit erübrigt sich. Das ABS reguliert die Kraft in der Bremsanlage.

## FAHR SICHERHEITS- UND ASSISTENZSYSTEME (2/4)

### Funktionsstörungen

- Falls die Warnlampe  während der Fahrt an der Instrumententafel aufleuchtet, **ist auch ohne ABS eine normale Bremsleistung gewährleistet;**
- Wenn die Warnlampen  und  während der Fahrt in der Instrumententafel aufleuchten, **weist auf eine Störung des Bremssystems hin.**

In diesem Fall ist das ABS auch deaktiviert.  
Wenden Sie sich an eine Vertragswerkstatt.



### Elektronisches Stabilitätsprogramm ESP mit Untersteuerungskontrolle und Antriebsschlupfregelung

#### Elektronisches Stabilitätsprogramm ESP (je nach Fahrzeug)

Dieses System hilft Ihnen, in kritischen Fahrsituationen die Kontrolle über das Fahrzeug zu behalten (plötzliche Ausweichmanöver, Verlust der Reifenhaftung in Kurven...).

### Untersteuerungskontrolle (USK)

Diese Funktion optimiert das Elektronische Stabilitätsprogramm im Falle starker Untersteuerung (Haftungsverlust der Vorderräder).

### Antriebsschlupfregelung

Das System verhindert das Durchdrehen der Antriebsräder und kontrolliert das Fahrzeug beim Anfahren, Beschleunigen bzw. Bremsen.

# FAHR SICHERHEITS- UND ASSISTENZSYSTEME (3/4)

## Deaktivieren der ESP-Funktion

In bestimmten Situationen (Fahren auf sehr weichem Boden: Schnee, Schlamm... oder Fahren mit Schneeketten) verringert das System u. U. die Motorleistung, um ein Durchdrehen der Räder zu verhindern.

Wenn die Funktion nicht erwünscht ist, kann sie durch Druck auf die Taste 1 deaktiviert werden. Der Hinweis „**ESC OFF**“ erscheint

und die Kontrolllampe  leuchtet auf, um Sie darüber zu informieren.


Wenn Sie diese Funktion deaktivieren, ist die Antriebsschlupfregelung (ASR) ebenfalls deaktiviert.

Da das Elektronische Stabilitätsprogramm ESP mit Untersteuerungskontrolle und Antriebsschlupfregelung zu einer Erhöhung der Fahrsicherheit beiträgt, ist es nicht ratsam, mit deaktivierter Funktion zu fahren. Korrigieren Sie diesen Zustand deshalb so bald wie möglich durch einen erneuten Druck auf die Taste 1.


**Hinweis:** Die Funktion wird beim Einschalten der Zündung oder bei Überschreiten einer Geschwindigkeit von 50 km/h automatisch wieder aktiviert, unter 50 km/h wird die Funktion deaktiviert.

## Funktionsprinzip

Ein Sensor am Lenkrad erkennt die gewünschte Fahrtrichtung.

Andere im Fahrzeug verteilte Sensoren messen die tatsächliche Fahrtrichtung. Das System vergleicht die Anweisungen des Fahrers mit der Fahrtrichtung des Fahrzeugs und korrigiert letztere, falls erforderlich, durch Abbremsen bestimmter Räder und/oder Anpassung der Motorleistung. Wenn das System anspricht, blinkt die Kontrolllampe  in der Instrumententafel.

## Funktionsstörungen

Erkennt das System eine Funktionsstörung, erscheint an der Instrumententafel ein Hinweis und die Kontrolllampe  leuchtet auf.

In diesem Fall ist das Elektronische Stabilitätsprogramm ESP mit Untersteuerungskontrolle und Antriebsschlupfregelung deaktiviert.

Wenden Sie sich an Ihre Vertragswerkstatt, wenn diese Warnlampen in der Instrumententafel weiterhin leuchten, nachdem Sie die Zündung aus- und wieder eingeschaltet haben.

## Bremsassistent


Es handelt sich hierbei um ein Zusatzsystem zum ABS, das zur Verringerung des Bremswegs des Fahrzeugs beiträgt.

## Funktionsprinzip

Das System ermöglicht die Feststellung einer Notbremsung. In diesem Fall erreicht die Bremsanlage sofort maximale Leistung und kann die ABS-Regulierung aktivieren.

Das Fahrzeug wird mittels ABS abgebremst, solange das Bremspedal gedrückt wird.

## Funktionsstörungen

Wenn das System eine Funktionsstörung registriert, erscheint die Meldung „**WARNUNG: Bremsanlage prüfen**“ an der Instrumententafel und die Kontrolllampe  leuchtet auf.

Wenden Sie sich an einen Vertragspartner.

## Berganfahrhilfe

Dieses System unterstützt Sie beim Anfahren an einer Steigung. Es verhindert ein Vorwärts- oder Zurückrollen des Fahrzeugs, indem die Bremsen automatisch angezogen werden, wenn der Fahrer den Fuß vom Bremspedal nimmt, um das Gaspedal zu betätigen.

### Funktionsweise des Systems

Dies funktioniert nur, wenn der Fahrstufenwahlhebel nicht auf Neutral (nicht auf **N**) steht und das Fahrzeug komplett still steht (Bremspedal ist betätigt).

Das System hält das Fahrzeug für ca. **2 Sekunden** fest. Anschließend lösen sich die Bremsen allmählich und das Fahrzeug beginnt entsprechend der Neigung zu rollen.



Die Berganfahrhilfe kann nicht in allen Situationen vollständig verhindern, dass das Fahrzeug zurückrollt (z. B. an einem extrem steilen Berg,

usw.).

Das Fahrer kann stets das Bremspedal betätigen und auf diese Weise ein Zurückrollen des Fahrzeugs verhindern.

Die Berganfahrhilfe soll nicht verwendet werden, um das Fahrzeug längere Zeit im Stand zu halten: Nutzen Sie das Bremspedal.

Diese Funktion ist nicht dafür ausgelegt, das Fahrzeug dauerhaft gegen Wegrollen zu sichern.

Benutzen Sie gegebenenfalls das Bremspedal, um das Fahrzeug anzuhalten.

Der Fahrer muss insbesondere bei glattem Untergrund sowie bei geringer Bodenhaftung und/oder Gefällen/Steigungen besonders wachsam sein.

**Gefahr schwerer Verletzungen!**

# UMWELTSCHUTZ

Ihr Fahrzeug wurde für seine gesamte Lebensdauer unter Berücksichtigung von **Umweltschutzaspekten** entwickelt: hinsichtlich Herstellung und Benutzung, aber auch für den Fall seiner Verwertung.

## Herstellung

Die Herstellung Ihres Fahrzeugs erfolgt an einem Industriestandort, der fortschrittliche Prozesse zur Reduzierung von Umweltbelastungen umsetzt, sowohl im Hinblick auf das direkte Umfeld als auch auf die Natur (Reduzierung des Wasser- und Energieverbrauchs, der optischen und akustischen Beeinträchtigungen, der in die Luft und in die Gewässer abgegebenen Emissionen, Sortierung und Recycling von Wertstoffen).

## Tragen auch Sie zum Umweltschutz bei

- Die im Rahmen der Fahrzeugwartung ausgetauschten Teile (12-Volt-Zusatzbatterie, Batterien...) sind von Fachbetrieben zu entsorgen und müssen an den entsprechenden Sammelstellen abgegeben werden.
- Das endgültig stillgelegte Fahrzeug muss einer Altautoverwertung zugeführt werden.
- Beachten Sie in jedem Fall die geltenden gesetzlichen Vorschriften.

## Recycling

Das Fahrzeug ist zu 85% recycelbar und zu 95% wiederverwertbar.

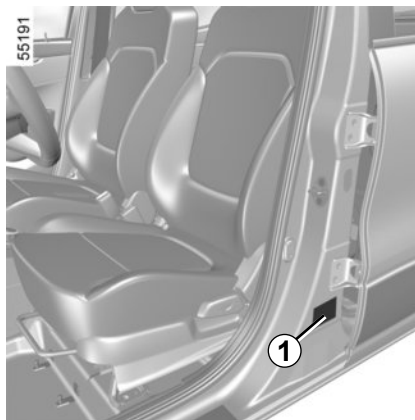
Um diese Ziele zu erreichen, wurden viele Fahrzeuteile aus recyclingfähigen Materialien hergestellt. Ihr Einsatz und die hierbei verwendeten Werkstoffe wurden speziell darauf ausgelegt, ihren Ausbau und ihre Wiederverwertbarkeit mit Hilfe spezieller Verfahren zu erleichtern.

Um dem Ziel der Schonung der Rohstoffe nachzukommen, verfügt dieses Fahrzeug über Teile aus recycelten Kunststoffen oder nachwachsenden Rohstoffen (pflanzliche oder tierische Werkstoffe, wie z. B. Baumwolle oder Wolle).

## WARNUNG REIFENDRUCKVERLUST (1/4)

Wenn das Fahrzeug damit ausgestattet ist, gibt dieses System bei Druckverlust eines oder mehrerer Reifen eine Warnung aus.

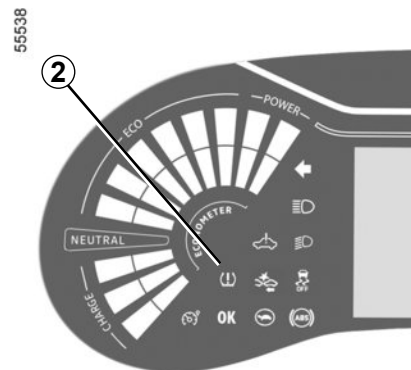
Das System ist installiert, wenn im Fahrzeug ein entsprechender Aufkleber vorhanden ist. Um zu überprüfen, ob dieser Aufkleber vorhanden ist, die Fahrertür öffnen und an der Stelle **1**. nachsehen.



### Funktionsprinzip

Dieses System erkennt einen Reifendruckverlust der Reifen, indem die Geschwindigkeit der Räder während der Fahrt gemessen wird.

Die Warnlampe  **2** leuchtet im Armaturenbrett auf, um den Fahrer bei unzureichendem Reifendruck (Reifendruckverlust, Reifenpanne usw.) zu warnen.



# WARNUNG REIFENDRUCKVERLUST (2/4)

## Funktionsbedingungen

Das System muss mit einem den Angaben auf dem Reifenfülldrucketikett entsprechenden Reifenfülldruck neu initialisiert werden. Ansonsten gibt es bei einem signifikanten Reifendruckverlust möglicherweise keine verlässliche Warnung aus.

**Das Zurücksetzen muss immer nach der Überprüfung des Reifendrucks aller vier Reifen in kaltem Zustand durchgeführt werden.**

In folgenden Situationen kann es sein, dass das System verspätet reagiert oder nicht richtig funktioniert.

- Das System wurde nach dem Auffüllen des Reifenfülldrucks oder sonstigen Arbeiten an den Rädern nicht reinitialisiert;
- das System wurde nicht korrekt zurückgesetzt, der Reifenfülldruck weicht vom empfohlenen Druck ab;

- es wurde eine bedeutende Änderung der Beladung oder der Lastverteilung auf einer Seite des Fahrzeugs vorgenommen;
- sportlicher Fahrstil mit starker Beschleunigung;
- fahren auf schneebedeckter oder glatter Fahrbahn;
- fahren mit Schneeketten; – montage eines einzelnen neuen Reifens;
- montage von Reifen, welche nicht den Vorgaben des Hersteller-Netzwerkes entsprechen.

Es kann sein, dass der plötzliche Druckverlust eines Reifens (Platzen eines Reifens...) nicht vom System erkannt wird.

## Reinitialisierung des Bezugswertes für den Reifendruck

Folgendes sollte erfolgen:

- nach jedem Auffüllen der Reifen oder Anpassung des Reifendrucks;
- wenn der Bezugswert für den Reifendruck angepasst werden muss, um den Nutzungsbedingungen zu entsprechen (unbeladen, beladen, Fahrt auf der Autobahn...);
- nach einem Radwechsel;
- nach Verwendung des Reifenfüllsets;
- nach einem Reifenwechsel;

Sie muss immer nach einer Kontrolle des Reifendrucks der 4 Reifen bei kalten Reifen erfolgen.

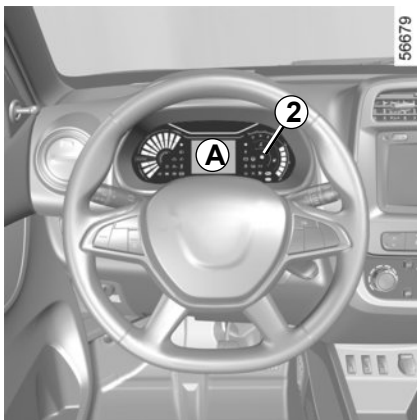
Der Reifendruck muss der jeweiligen Nutzung des Fahrzeugs entsprechen (unbeladen, beladen, Fahrt auf der Autobahn...).



Diese Funktion dient als zusätzliche Fahrhilfe. Die Funktion übernimmt nicht die Aufgaben des Fahrers. Sie kann niemals die Wachsamkeit und Verantwortung des Fahrers ersetzen.

Überprüfen Sie in monatlichen Abständen den Reifendruck, einschließlich den des Reserverads.

## WARNUNG REIFENDRUCKVERLUST (3/4)



### Verfahren zur Reinitialisierung

Zündung ein, **Fahrzeug steht**;

- Knopf **2** mehrmals kurz drücken, bis die Funktion „TPMS (Reset)“ auf der Instrumententafel **A** angezeigt wird;
- Üben Sie einen langen Druckimpuls (etwa drei Sekunden) auf den Knopf **2** aus, um die Initialisierung zu starten. Die Meldung „RDK-Einstellung gestartet“ blinkt ca. fünf Sekunden lang und leuchtet dann dauerhaft, um anzuzeigen, dass die Reinitialisierungsanforderung für den Bezugswert des Reifenfülldrucks berücksichtigt wurde.

Die Reinitialisierung erfolgt nach einigen Minuten Fahrt.

### Hinweis:

Der Bezugswert für den Reifendruck kann nicht unter dem empfohlenen und an der Türkante angegebenen Wert liegen.

### Display

#### Reifen auffüllen und zurücksetzen

Die Anzeige **A** in der Instrumententafel informiert Sie über eventuelle Störungen des Reifenfülldrucks (Reifendruckverlust, Reifenpanne usw.).

Die Kontrolllampe  leuchtet ständig.

Dies zeigt an, dass mindestens einer der Reifen einen zu geringen Reifendruck aufweist oder eine Reifenpanne hat.

Bei Reifendruckverlust: Füllen Sie den betreffenden Reifen auf.

Bei einer Reifenpanne: Wechseln Sie den Reifen oder wenden Sie sich an eine Vertragswerkstatt.

Kontrollieren und korrigieren Sie den Reifendruck aller vier Reifen bei kalten Reifen und starten Sie die Reinitialisierung des Bezugswertes des Reifendrucks.

Die Kontrolllampe  erlischt, nachdem die Reinitialisierung des Bezugswertes des Reifendrucks gestartet wurde.



## WARNUNG REIFENDRUCKVERLUST (4/4)

### Starten Sie die Reinitialisierung des Reifendrucks erneut

Die Kontrolllampe  blinkt mehrere Sekunden lang und leuchtet dann dauerhaft.

Dies zeigt an, dass die Anfrage zur Reinitialisierung des Bezugswerts des Reifendrucks erneut gestartet werden muss.

Die Kontrolllampe  blinkt mehrere Sekunden lang und leuchtet dann dauerhaft, zusammen mit der orangen Kontrolllampe



Sie weist auf eine Systemstörung hin. Wenden Sie sich an eine Vertragswerkstatt.

### Anpassung des Reifendrucks

**Der Reifendruck muss bei kalten Reifen eingestellt werden (siehe Aufkleber A an der Fahrertürkante).**

Ist eine Messung bei kalten Reifen nicht möglich, den Reifendruck um 0,2 bis 0,3 bar (3 psi) gegenüber dem Sollwert erhöhen.

**Niemals Luft aus einem warmen Reifen ablassen.**

Starten Sie nach jedem Nachfüllen oder Korrigieren des Reifendrucks die Reinitialisierung des Bezugswertes des Reifendrucks.

### Wechsel der Räder/Reifen

Verwenden Sie nur vom Händlernetz empfohlene Ausrüstung, andernfalls besteht die Gefahr, dass das System verspätet reagiert oder nicht richtig funktioniert ➔ 5.10

Korrigieren Sie nach jedem Rad-/Reifenwechsel den Reifenfülldruck und starten Sie die Reinitialisierung des Bezugswerts für den Reifenfülldruck.

### Reserverad

Wenn das Fahrzeug damit ausgestattet ist und es am Fahrzeug montiert ist, korrigieren Sie den Reifendruck und starten Sie die Reinitialisierung des Bezugswerts des Reifendrucks.

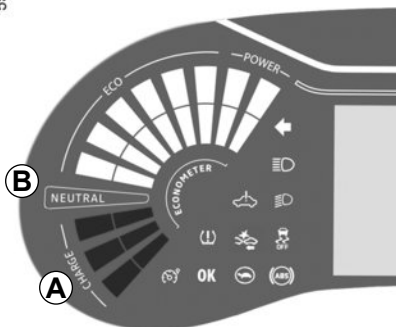
### Teilesatz zum Befüllen

Verwenden Sie nur vom Händlernetz empfohlene Ausrüstung, andernfalls besteht die Gefahr, dass das System verspätet reagiert oder nicht richtig funktioniert ➔ 5.4

Korrigieren Sie nach Verwendung des Reifenfüllsets den Reifendruck und starten Sie die Reinitialisierung des Bezugswerts des Reifendrucks.

# ECONOMETER

55539



## Econometer

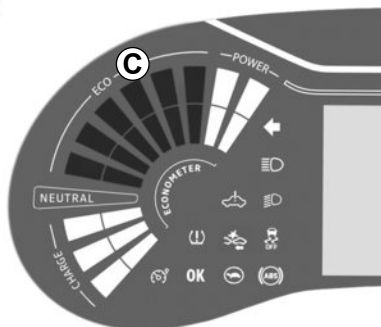
(auf der Instrumententafel)

Die Ladezustandsanzeige zeigt dem Fahrer in Echtzeit die Energierückgewinnung und den Energieverbrauch des Fahrzeugs an.

## Blauer Nutzungsbereich A „Energierückgewinnung“

Wenn Sie den Fuß vom Gaspedal nehmen oder auf das Bremspedal drücken, während das Fahrzeug verlangsamt, erzeugt der Motor elektrischen Strom, der genutzt wird, um das Fahrzeug zu bremsen und die Antriebsbatterie aufzuladen.

55540



## Besonderheiten beim Speichern der Energie

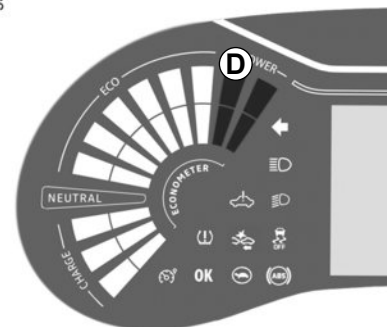
Der Motor hat eine stärkere Motorbremse als ein Fahrzeug mit Verbrennungsmotor.

Nach einem vollständigen Aufladen der Antriebsbatterie und während der ersten Fahrkilometer des Fahrzeugs, ist die Motorbremse des Fahrzeugs vorübergehend schwächer. Passen Sie Ihre Fahrweise entsprechend an.

## Position B „Neutralstellung“

Zeigt an, dass der Verbrauch gleich null ist.

55541



## Weißer Nutzungsbereich „empfohlener Verbrauch“ C

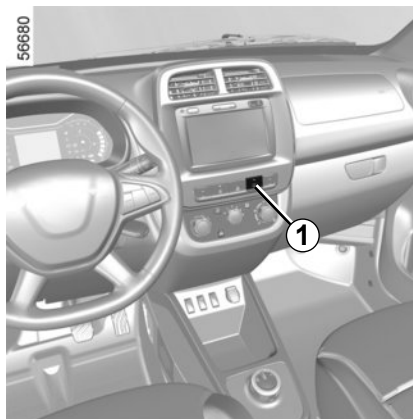
Der Antriebsakku liefert dem Motor die notwendige Energie, um das Fahrzeug fortzubewegen.

## Nutzungsbereich D „Nicht empfohlener Verbrauch“

Zeigt einen hohen Energieverbrauch an.

## FUNKTION ECO-MODUS

Die ECO-Funktion optimiert die Reichweite des Fahrzeugs durch Begrenzung der Motorleistung und der Höchstgeschwindigkeit (begrenzt auf ca. 100 km/h). Er wirkt auf einige Verbrauchersysteme im Fahrzeug (Servolenkung usw.) und auf bestimmte Fahraktionen (Beschleunigen, Verzögern usw.).



### Funktion aktivieren

Betätigen Sie den Schalter **1**

Die Warnlampe **2** an der Instrumententafel und die integrierte Kontrolllampe im Schalter leuchtet auf.

Während der Fahrt kann der ECO-Modus zeitweise verlassen werden, um die Motorleistung zu steigern.

Drücken Sie dazu das Gaspedal zügig und vollständig durch.

Der ECO-Modus wird reaktiviert, sobald Sie das Gaspedal loslassen.



### Deaktivieren der Funktion

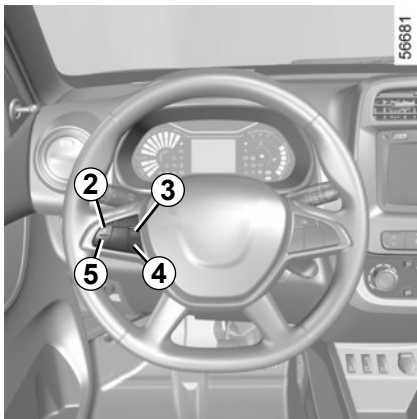
Betätigen Sie den Schalter **1**.

Die Warnlampe **2** erlischt an der Instrumententafel.

## GESCHWINDIGKEITSBEGRENZER (1/3)



Der Geschwindigkeitsbegrenzer hilft Ihnen, eine gewählte Geschwindigkeit, die so genannte **Höchstgeschwindigkeit**, nicht zu überschreiten.



### Bedienelemente

- 1 EIN/AUS-Hauptschalter;
- 2 Schalter zum Aktivieren, Speichern und Erhöhen der Höchstgeschwindigkeit (+);
- 3 Aktivieren und Wiederaufrufen der gespeicherten Höchstgeschwindigkeit (R);
- 4 Geschwindigkeitsbegrenzer ausschalten (mit Speichern der Höchstgeschwindigkeit) (O);
- 5 Verringern der Höchstgeschwindigkeit (-).



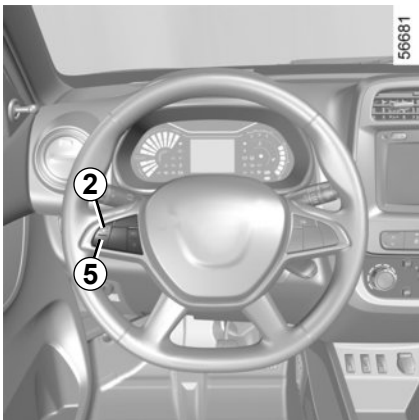
### Blinker

Die orangefarbene Kontrolllampe an der Instrumententafel leuchtet auf, um anzuzeigen, dass die Begrenzerfunktion aktiviert ist.

Je nach Fahrzeug werden die gespeicherten Geschwindigkeitsinformationen auf der Instrumententafel angezeigt.

Die gespeicherte Mindestgeschwindigkeit beträgt 30 km/h.

## GESCHWINDIGKEITSBEGRENZER (2/3)



### Anlassen des Motors

Wenn eine Höchstgeschwindigkeit gespeichert ist, fährt sich das Fahrzeug unterhalb dieser Geschwindigkeit wie eines ohne Begrenzerfunktion.

Ein Überschreiten der eingestellten Höchstgeschwindigkeit durch Betätigen des Fahrpedals ist nur noch in Ausnahmesituationen möglich (siehe Abschnitt „Überschreiten der eingestellten Höchstgeschwindigkeit“).

### Verändern der eingestellten Höchstgeschwindigkeit

Sie können die Höchstgeschwindigkeit jederzeit durch Drücken von

- 2 (+) zum Erhöhen der Geschwindigkeit,
- 5 (–) zum Senken der Geschwindigkeit.

Das System erkennt Abweichungen zwischen der Regelgeschwindigkeit und der an der Instrumententafel angezeigten Geschwindigkeit.



Der Geschwindigkeitsbegrenzer greift auf keinen Fall in das Bremssystem ein.

## GESCHWINDIGKEITSBEGRENZER (3/3)

### Überschreiten der eingestellten Höchstgeschwindigkeit

#### Notfälle

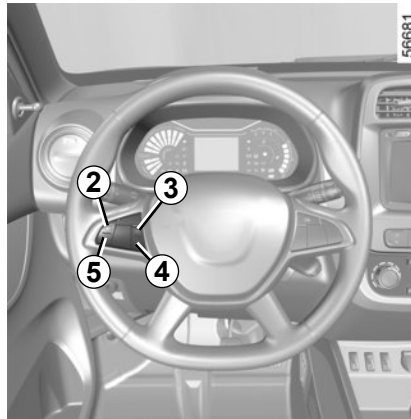
Ein Überschreiten der Begrenzungsgeschwindigkeit ist jederzeit möglich. Dazu treten Sie das Gaspedal **fest und ganz durch** (über den Kickdown-Punkt hinaus).

Solange die Höchstgeschwindigkeit überschritten ist, wird Ihnen dieser Zustand durch Blinken der Geschwindigkeitsanzeige an der Instrumententafel (Bordcomputer) angezeigt.

Nehmen Sie nach der Ausnahmesituation den Fuß vom Gaspedal: Der Geschwindigkeitsbegrenzer wird erneut wirksam, sobald Sie die vor der Ausnahmesituation gültige Höchstgeschwindigkeit unterschreiten.

#### Einhalten der eingestellten Höchstgeschwindigkeit nicht möglich.

Bei starkem Gefälle kann das System die Höchstgeschwindigkeit nicht einhalten: In der Instrumententafel blinkt die gespeicherte Geschwindigkeit, um auf diesen Umstand hinzuweisen, und je nach Fahrzeug ertönt in regelmäßigen Abständen ein akustisches Warnsignal.



#### Unterbrechen der Funktion

Die Funktion des Geschwindigkeitsbegrenzers wird unterbrochen, wenn Sie den Schalter **4** drücken (O). In diesem Fall bleibt die Höchstgeschwindigkeit gespeichert und die Meldung „GESPEICHERT“ erscheint zusammen mit dem gespeicherten Geschwindigkeitswert auf dem Kombiinstrument.


#### Abrufen der eingestellten Höchstgeschwindigkeit

Wenn eine Geschwindigkeit gespeichert ist, kann sie durch Drücken der Taste **3** abgerufen werden.



#### Abschalten der Funktion

Der Geschwindigkeitsbegrenzer wird durch Drücken von **1** deaktiviert: Eine Geschwindigkeit ist nicht mehr gespeichert. Die Kontrolllampe

 erlischt, um anzuzeigen, dass diese Funktion deaktiviert ist.

Geschwindigkeitsbegrenzerhinweise werden als Text begleitet von einer Kontrolllampe angezeigt. Bestätigte Texthinweise können im Bordcomputer abgerufen werden.

## EINPARKHILFE (1/2)

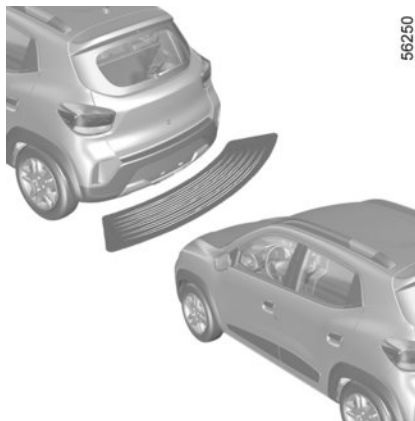
### Funktionsprinzip

Ultraschallsensoren an den hinteren Stoßfängern des Fahrzeugs „messen“ bei eingelegtem Rückwärtsgang den Abstand zwischen Ihrem Fahrzeug und einem Hindernis.

Diese Messung äußert sich in Pieptönen, die mit zunehmender Annäherung an das Hindernis in immer kürzeren Abständen ertönen. Sie werden zu einem Dauerton, wenn das Hindernis noch ca. 35 Zentimeter vom Fahrzeug entfernt ist.

Beim Einlegen des Rückwärtsgangs ertönt ein akustisches Signal. Ein langer Signalton (3 Sekunden) signalisiert eine Funktionsstörung.

Hinweis: Achten Sie darauf, dass die Ultraschallsensoren nicht verdeckt sind (Verschmutzungen, Schlamm, Schnee usw.).



### Maßnahme

Beim Einlegen des Rückwärtsgangs werden die meisten Gegenstände erfasst, die sich näher als ca. 1,20 Meter hinter dem Fahrzeug befinden, und es ertönt ein Warnton.

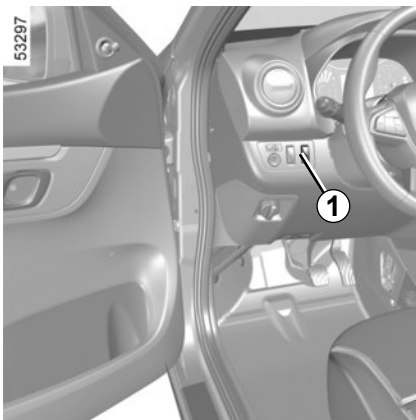


Diese Funktion dient als zusätzliche Fahrhilfe.

Sie kann keinesfalls die Wachsamkeit und die Verantwortung des Fahrers beim Rückwärtsfahren ersetzen.

Der Fahrer muss während der Fahrt immer auf plötzliche Gefahrensituationen gefasst sein: Bei allen Fahrmanövern sicherstellen, dass sich keine kleinen, schmalen und/oder sich bewegenden Hindernisse (Kinder, Tiere, Kinderwagen, Fahrräder, Begrenzungssteine, Pfosten usw.) im toten Winkel befinden.

## EINPARKHILFE (2/2)



### Deaktivieren des Systems

Sie können das System deaktivieren, indem Sie den Schalter **1**. betätigen

Die Kontrolllampe über dem Schalter **1** leuchtet permanent auf.

Das auf diese Weise deaktivierte System kann durch eine erneute Betätigung des Schalters wieder aktiviert werden.

### Funktionsstörungen

Stellt das System eine Funktionsstörung fest, ertönt etwa 3 Sekunden lang ein akustisches Signal, um Sie davon in Kenntnis zu setzen. Wenden Sie sich an eine Vertragswerkstatt.



Wenn Sie bei einem Fahrmanöver mit dem unteren Fahrzeugbereich gegen eine Beton-Wegmarke, einen hohen Bordstein oder andere straßenbauliche Einrichtungen stoßen, kann das Fahrzeug, der Stromkreis oder der Antriebsakku beschädigt werden (z.B.: Verformung einer Achse).

Fassen Sie nicht die Elemente des Stromkreises oder eventuell austretende Flüssigkeiten an.

Lassen Sie Ihr Fahrzeug gegebenenfalls von einer RENAULT Vertragswerkstatt überprüfen, um jegliches Unfallrisiko auszuschließen.

**Schwere Verletzungsgefahr oder Stromschlag mit tödlichen Folgen möglich.**



# RÜCKFAHRKAMERA (1/2)



## Funktionsweise

Je nach Modellvariante übermittelt die Rückfahrkamera **1** bei eingelegtem Rückwärtsgang ein Bild des Bereichs hinter dem Fahrzeug zusammen mit einer statischen Führungslinie an das Multimedia-Display **2**.

Dieses System wird anhand einer festen Maßlinie für den Abstand verwendet. Wenn die rote Zone erreicht ist, halten Sie das Fahrzeug an.



**Hinweis:** Achten Sie darauf, dass die Rückfahrkamera nicht verdeckt ist (Verschmutzungen, Schlamm, Schnee usw.).

## Funktionsstörungen

Wenn der Rückwärtsgang eingelegt ist und ein Funktionsfehler erkannt wird, wird auf dem Multimedia-Bildschirm vorübergehend ein schwarzer Bildschirm **2** angezeigt.

Ursächlich hierfür kann eine die Kamera oder den Bildschirm beeinträchtigende Störung sein (Klarheit, Standbild, verzögerte Kommunikation usw.).

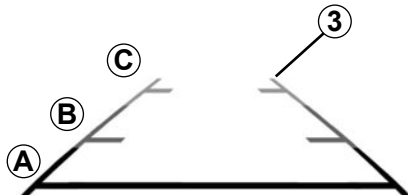
Wenn die vorübergehende Anzeige des schwarzen Bildschirms bestehen bleibt, wenden Sie sich bitte an einen Vertragspartner.



Diese Funktion ist eine zusätzliche Hilfe. Sie kann niemals die Wachsamkeit oder Verantwortung des Fahrers ersetzen.

Der Fahrer muss während der Fahrt immer auf plötzliche Gefahrensituationen gefasst sein: Bei allen Fahrmanövern sicherstellen, dass sich keine kleinen, schmalen und/oder sich bewegenden Hindernisse (Kinder, Tiere, Kinderwagen, Fahrräder, Begrenzungssteine, Pfosten usw.) im toten Winkel befinden.

## RÜCKFAHRKAMERA (2/2)



### Feste Maßlinie 3

Die feste Maßlinie **3** besteht aus Markierungen in den Farben **A**, **B**, **C**, die den Abstand zum Fahrzeugheck angeben:

- **A** (rot) ca. 30 cm Abstand zum Fahrzeug;
- **B** (gelb) ca. 70 cm Abstand zum Fahrzeug;
- **C** (grün) ca. 150 cm Abstand zum Fahrzeug.

Diese Maßlinie ist feststehend und zeigt den Weg des Fahrzeugs bei gerade ausgerichteten Rädern an.

Am Display wird ein spiegelverkehrtes Bild angezeigt.

Die Maßlinien entsprechen einer Darstellung auf ebener Fläche; diese Maße gelten nicht, wenn sie von einem senkrechten oder auf dem Boden abgestellten Gegenstand überlagert werden.

Gegenstände, die am Rand des Displays erscheinen, werden möglicherweise verzerrt dargestellt.

Bei zu starkem Licht (Schnee, Fahrzeug in der Sonne usw.) kann das Kamerabild beeinträchtigt werden.



Diese Funktion ist eine zusätzliche Hilfe. Sie kann niemals die Wachsamkeit und Verantwortung des Fahrers ersetzen.

Der Fahrer muss während der Fahrt immer auf plötzliche Gefahrensituationen gefasst sein: Achten Sie deshalb beim Manövrieren immer auf bewegliche Hindernisse (wie Kinder, Tiere, Kinderwagen, Fahrräder usw.) bzw. auf kleine oder schmale Hindernisse (mittelgroße Steine, dünne Pfosten usw.).

## NOTRUFFUNKTION (1/3)

Bei entsprechend ausgestatteten Fahrzeugen kann die Notruffunktion genutzt werden, um bei einem Unfall oder medizinischen Notfall automatisch oder manuell den Rettungsdienst (gebührenfreier Anruf) anzurufen, was die Zeit bis zum Eintreffen des Rettungsdienstes verkürzt.

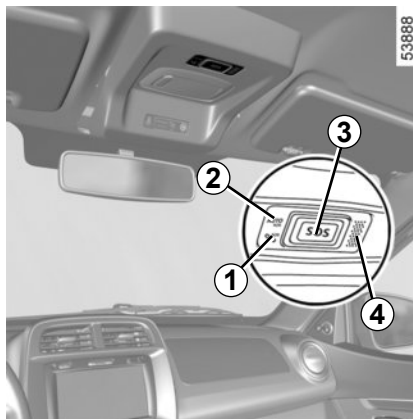
**Hinweis:** Der Notruf funktioniert

– in Ländern, die von den zugehörigen Telematik-Notdiensten und der systemkompatiblen Infrastruktur abgedeckt sind.

– abhängig von der Netzabdeckung in der geografischen Region, in der das Fahrzeug betrieben wird.

Wenn Sie die Notruffunktion nutzen, um einen gesichteten Unfall zu melden, müssen Sie – sobald dies gefahrlos möglich ist – anhalten, damit der Notrufdienst die Position Ihres Fahrzeugs und damit den Unfallort lokalisieren kann.

Beachten Sie in jedem Fall die örtlichen Vorschriften.



**1** Systemfunktion-Kontrolllampe:

- grün: betriebsbereit (Netzwerk verfügbar);
- aus: nicht betriebsbereit (Netzwerk nicht verfügbar);
- rot: funktioniert Fehler;
- Grün blinkend: Anruf läuft.

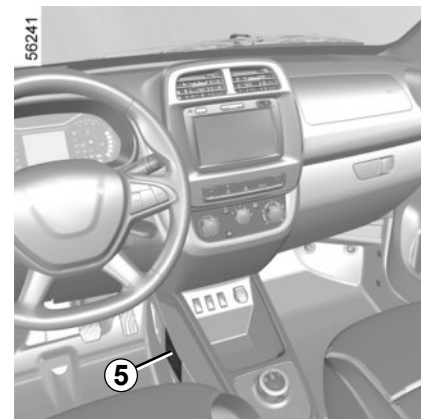
**2** Kontrolllampe Automatischer Modus;

**3** Notruftaste;

**4** Mikrofon;

**5** Lautsprecher.

Nutzen Sie die Notruffunktion nur in einem Notfall, an dem Sie selbst beteiligt sind oder den Sie gesichtet haben, oder wenn Sie sich krank fühlen.



Ein Anruf erfolgt immer wie folgt:

- Die Verbindung mit dem Notrufdienst wird hergestellt;
- Daten in Bezug auf den Vorfall senden (Fahrzeugkennzeichen, Ortszeit des Anrufs, letzte Positionen, Richtung des Fahrzeugs);
- Die Sprachverbindung mit dem Notrufdienst wird hergestellt;
- Falls erforderlich wird der Rettungsdienst alarmiert.

Die Notruffunktion verfügt über zwei Modi:

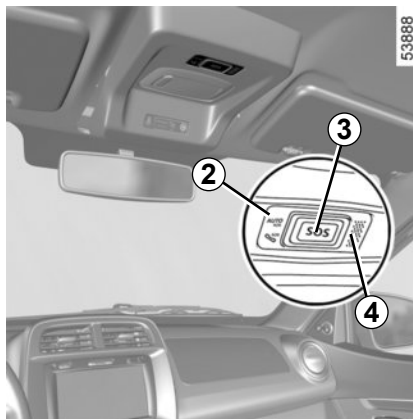
- Automatischer Modus;
- Manueller Modus.

## NOTRUFFUNKTION (2/3)

### Automatischer Modus

Wenn die Kontrolllampe des Automatikmodus **2** grün leuchtet, ist dies eine Bestätigung, dass das automatische System aktiviert ist.

Der Notruf wird bei einem Unfall, bei dem die Aktivierung einer Schutzfunktion (Gurtstraffer, airbag usw.) erforderlich war, automatisch ausgelöst.



### Manueller Modus

Der Notruf wird initiiert durch:

- Drücken und Halten der **3** Taste für mindestens drei Sekunden;

oder

- fünfmaliges Drücken der Taste **3** innerhalb von zehn Sekunden.

Bei unbeabsichtigter Auslösung kann der Notruf abgebrochen werden. Hierzu die Taste **3** ca. zwei Sekunden lang gedrückt halten, bevor die Verbindung mit dem Notrufdienst hergestellt wurde.

Nachdem eine Notrufverbindung hergestellt wurde, kann diese nur durch den Notrufdienst beendet werden.

### Testmodus

(abhängig von lokalen Gesetzen)

Der Testmodus ist ausschließlich für Vertragspartner reserviert zur Kontrolle, ob die Notruffunktion ordnungsgemäß funktioniert.

So aktivieren Sie den Testmodus:

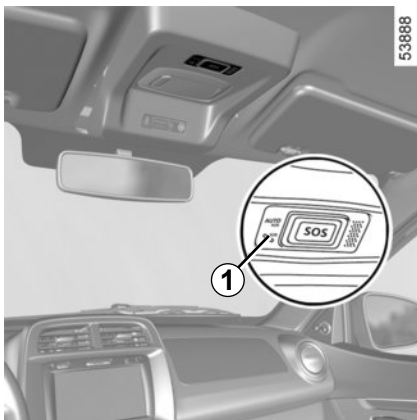
- die Taste **3** drei Mal kurz drücken;
- warten Sie etwa 15 Sekunden;
- die Taste **3** drei Mal kurz drücken.

Das Beenden des Testmodus erfolgt automatisch.



Bleiben Sie bei einem Unfall (wenn es die Örtlichkeit und die Verkehrslage zulassen) in der Nähe des Fahrzeugs, um ggf. den Anruf des Callcenters schnell beantworten zu können.

## NOTRUFFUNKTION (3/3)



### Funktionsstörungen

In einigen Fällen funktioniert der Notruf möglicherweise nicht (z. B. schwache Batterie).

Wenn das System eine Funktionsstörung feststellt, wechselt die Kontrolllampe **1** für mehr als 30 Minuten die Farbe. Wenden Sie sich in diesem Fall möglichst schnell an einen Vertragspartner.

Das System arbeitet mit einer Reservebatterie. Die Lebensdauer der Batterie beträgt ca. vier Jahre (die Kontrolllampe **1** warnt Sie durch rotes Aufleuchten, wenn das Ende der Lebensdauer bevorsteht). Wenden Sie sich an einen Markenhändler.



Um Ihre Sicherheit und den ordnungsgemäßen Betrieb des Systems zu gewährleisten, müssen alle Arbeiten an der Batterie (Ausbau, Abklemmen usw.) von einem qualifizierten Fachmann ausgeführt werden.

### Verbrennungsgefahr durch Stromschlag.

Halten Sie unbedingt die Austauschzeiten ein, die in den Wartungsunterlagen angegeben sind (nicht überschreiten).

Es handelt sich um eine Batterie eines speziellen Typs. Achten Sie beim Austausch darauf, eine Batterie des gleichen Typs einzusetzen.

Wenden Sie sich an einen Vertragspartner.

Ohne die Notruffunktion ist das System nicht rückverfolgbar und wird nicht ständig überwacht. Daten werden automatisch und konstant gelöscht, und das System speichert nur die letzten drei Positionen des Fahrzeugs.

Den geltenden gesetzlichen Vorschriften entsprechend werden Daten nur im Falle eines Notrufs gesendet. Die an das Call Center gesendeten Daten werden gemäß den Datenschutzgesetzen des Landes behandelt, in dem Sie sich befinden. Das System speichert Aktivitätsverlaufsdaten nur für 13 Stunden.

Der Fahrzeughalter hat das Recht auf Zugang zu seinen Daten. Sie können verlangen, dass die Daten korrigiert, gelöscht oder gesperrt werden.

# MODUS „VERTRAULICHKEIT DER FAHRZEUGDATEN“



## DATENERFASSUNG

Um den Betrieb der verbundenen Dienste zu gewährleisten, sammelt Ihr Fahrzeug (während des Ladens oder der Nutzung, sobald die Fahrertür geöffnet wird) Daten, die hauptsächlich die Position des Fahrzeugs und seinen Betriebszustand betreffen.

Diese Daten sind persönlicher Natur. Gemäß den geltenden Datenschutzbestimmungen werden sie mit dem Einverständnis des Fahrzeugnutzers vertraulich behandelt.

## So aktivieren Sie den Datenschutzmodus:

- Drücken Sie **1**, um den Datenschutzmodus zu aktivieren.
- Die Warnlampe des Schalters **1** geht AUS;

Das System erlaubt keine Erfassung und kein Herunterladen der Fahrzeugdaten.

Die Dienste werden deaktiviert. Ausgenommen hiervon sind die obligatorischen Sicherheitsfunktionen im Zusammenhang mit dem automatischen Notruf bei einem Unfall.

## So deaktivieren Sie den Datenschutzmodus:

- **1** erneut drücken, um den Vertraulichkeitsmodus zu deaktivieren.
- die Kontrolllampe des Schalters **1** schaltet sich ein

Das System autorisiert die Erfassung und das Herunterladen der Fahrzeugdaten

## Funktionsstörungen

Wenn eine Funktionsstörung erkannt wird, wird die Datenfreigabe deaktiviert und die Kontrolllampe im Schalter **1** erlischt.

Wenden Sie sich an eine Vertragswerkstatt.

## Schutz Ihrer persönlichen Daten

Ihre personenbezogenen Daten werden über Ihr Fahrzeug erfasst und vom Hersteller, den Mitgliedern seines Netzes und den anderen Unternehmen der Herstellergruppe verarbeitet.

Weitere Informationen über die Bedingungen der Datenverarbeitung und die Ausübung Ihrer Rechte finden Sie in der Datenschutzerklärung des Herstellers auf der Website des Herstellers.

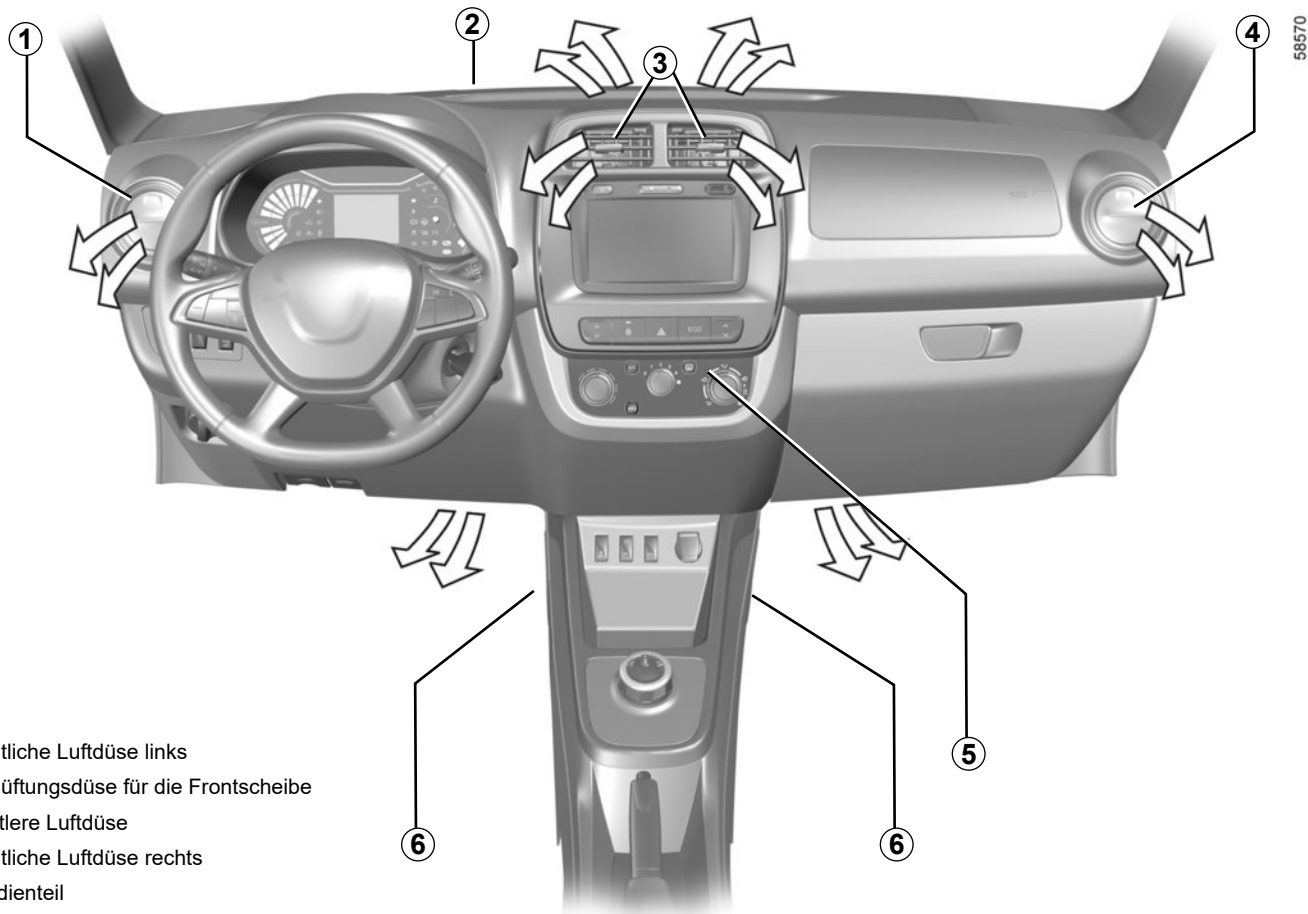
Jedes Mal, wenn die Fahrertür geöffnet wird, wechselt der Datenschutzmodus in den letzten Konfigurationsstatus, der vor dem Verriegeln des Fahrzeugs gespeichert wurde.

Der Hersteller ergreift alle notwendigen Vorkehrungen, um sicherzustellen, dass Ihre persönlichen Daten uneingeschränkt sicher verarbeitet werden.

# Kapitel 3: Für Ihr Wohlbefinden

Luftdüsen, Luftaustritt . . . . .	3.2
Heizung, Belüftung, Klimaanlage . . . . .	3.4
Klimaanlage: Informationen und Empfehlungen für die Verwendung . . . . .	3.7
Fensterheber . . . . .	3.9
Innenbeleuchtung . . . . .	3.11
Sonnenblende . . . . .	3.12
Ordnung im Fahrgastraum . . . . .	3.13
Zubehörsteckdose . . . . .	3.15
Kopfstützen hinten . . . . .	3.16
Rücksitze . . . . .	3.17
Gepäckraum . . . . .	3.18
Transport von Gegenständen im Gepäckraum . . . . .	3.19
Transport von Gegenständen: Trennnetz . . . . .	3.21
Heckablage . . . . .	3.22
Dachlängsträger . . . . .	3.23
Multimedia-Geräte . . . . .	3.24

## LUFTDÜSEN, Luftaustritte (1/2)

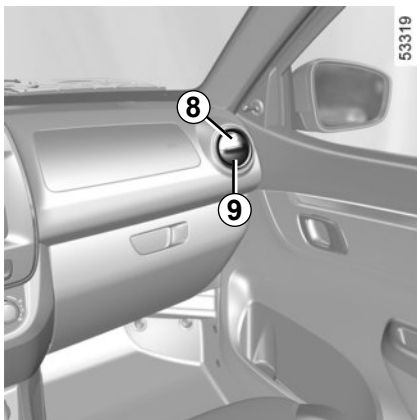


58570

- 1 Seitliche Luftdüse links
- 2 Belüftungsdüse für die Frontscheibe
- 3 Mittlere Luftdüse
- 4 Seitliche Luftdüse rechts
- 5 Bedienteil
- 6 Warmluftdüsen zu den vorderen Fußräumen



## LUFTDÜSEN, Luftaustritte (2/2)



### Seitliche Luftdüsen

Zum Öffnen den Luftauslass **8** drücken, bis dieser so weit wie gewünscht geöffnet ist.

Zum Schließen den Luftauslass **9** drücken, bis dieser geschlossen ist.

Um die Luftstromrichtung zu ändern, den Luftauslass in die gewünschte Position drehen



### Luftdüsen in Armaturenbrettmittle

Um den Luftstrom einzustellen, **10** oder **11** nach oben, unten und/oder seitlich verstellen, bis der gewünschte Öffnungswinkel erreicht ist

Zum Schließen **10** ganz nach links und **11** ganz nach rechts schieben.

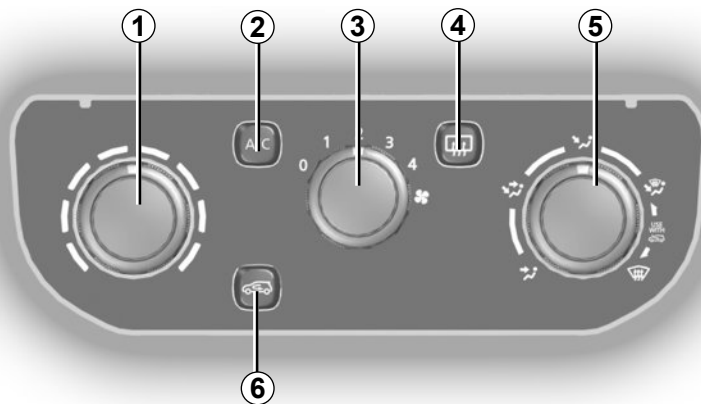
Verwenden Sie zum Entfernen schlechter Gerüche im Fahrzeug nur hierfür vorgesehene Mittel. Wenden Sie sich an eine Vertragswerkstatt.



Keine Mittel in das Lüftungssystem des Fahrzeugs einsprühen (zum Beispiel im Fall schlechter Gerüche...).

**Gefahr einer Beschädigung oder eines Brandes.**

## HEIZUNG, BELÜFTUNG, KLIMAAANLAGE (1/3)



56288

### Bedieneinheiten

Welche Bedienelemente vorhanden sind, hängt vom Ausstattungsniveau bzw. von den Optionen ab.

- 1 Temperaturregelung.
- 2 Ein- und Ausschalten der Klimaanlage. (je nach Fahrzeug)
- 3 Regler für Gebläseleistung.
- 4 Schalter für heizbare Heckscheibe.
- 5 Luftverteilung.
- 6 Einschalten des Umluftbetriebs/Luftumwälzung.

**Informationen und Hinweise zur Benutzung:** siehe Abschnitt „Klimaanlage: Informationen und Empfehlungen“.

### Temperaturregler (Heizung)

Drehen Sie den Regler **1** nach Bedarf zur Einstellung der gewünschten Temperatur. Je weiter der Zeiger im roten Bereich steht, desto höher ist die Temperatur.

### Regler für Gebläseleistung

Den Regler **3** je nach Bedarf auf 0 bis 4 stellen. Je weiter der Regler nach rechts gestellt wird, desto größer ist Gebläseleistung. Wenn Sie das System anhalten wollen, setzen Sie die Steuerung **3** auf 0.

Das System ist deaktiviert: Das Gebläse für den Fahrgastraum ist ausgeschaltet (bei stehendem Fahrzeug); dennoch können Sie eine geringe Menge Frischluft im Fahrgastraum spüren, wenn das Fahrzeug fährt.

Bei längerer Verwendung der Stellung 0 können die Seitenfenster und die Frontscheibe beschlagen; außerdem wird die Luft allmählich stickig, da sie nicht erneuert wird.

# HEIZUNG, BELÜFTUNG, KLIMAAANLAGE (2/3)

## Einschalten des Umluftbetriebs/Luftumwälzung

Drücken Sie die Taste **6**, um den Umluftbetrieb zu aktivieren: Die Kontrollleuchte der Taste leuchtet auf.

Die Luft wird im Fahrgastraum angesaugt und umgewälzt; dabei erfolgt keine Außenluftzufuhr.

### Die Luftumwälzung ermöglicht:

- um den Fahrgastraum von der Außenatmosphäre zu isolieren (z. B. beim Fahren in verschmutzten Gebieten usw.);
- je nach Fahrzeug, um den Innenraum bei eingeschalteter Klimaanlage so schnell wie möglich auf die gewünschte Temperatur abzukühlen (siehe folgende Seite).

**Um diesen Modus zu verlassen**, drücken Sie die Taste **6**: Die Warnleuchte der Taste erlischt.

## Einschalten des Frischluftmodus für den Fahrgastraum

Frischlufbetrieb ist der Normalbetrieb (Außenluft) bei deaktiviertem Umluftbetrieb.

Drücken Sie ggf. auf die Taste **6**, um den Umluftbetrieb zu deaktivieren: Die Kontrollleuchte der Taste erlischt.

### Der Frischluftmodus ist aktiviert.

Bei längerer Verwendung des Umluftbetriebs können Seitenfenster und Frontscheibe beschlagen; außerdem wird die Luft allmählich stickig, da sie nicht erneuert wird.

Es empfiehlt sich daher, in den Frischluftmodus (Außenluft) zurückzukehren, sobald die Umluftfunktion nicht mehr benötigt wird, indem Sie erneut die Taste 6 drücken. Die Kontrolllampe erlischt.



## Heckscheibenheizung

Bei laufendem Motor auf die Taste **4** drücken.

Mit dieser Funktion wird die Heckscheibe von Vereisung/Beschlag befreit.

Die Funktion wird abgestellt:


- automatisch nach einer vom System festgelegten Zeit;
- durch erneutes Drücken der Taste **4**.

## Funktion „klare Sicht“

- Regler **1** auf Maximaltemperatur stellen;
- Regler **3** der Gebläsedrehzahl in Stellung **4** drehen;
- Regler **5** in Stellung Scheibenentfrostung



**Hinweis:** stellen Sie vor Drehen am Regler **5**

in die Stellung Scheibenentfrostung  sicher, dass der Frischluftmodus aktiv ist (Warnleuchte von Taste **6**).

Das Symbol  auf dem Regler **5** erinnert Sie daran.

Je nach Fahrzeug erhöht sich durch den Einsatz der Klimaanlage die Geschwindigkeit der Scheibenenteisung (siehe folgende Seite).

# HEIZUNG, BELÜFTUNG, KLIMAAANLAGE (3/3)

## Verteilung der Luft im Fahrgastraum

Drehen Sie den Regler **5**, um die gewünschte Luftverteilung einzustellen.



Der Luftstrom kommt aus den Lüftungsschlitzen des Armaturenbretts



Der Luftstrom kommt aus den Lüftungsöffnungen des Armaturenbretts und wird in die Fußräume geleitet.




Die Luft wird hauptsächlich in die Fußräume geleitet



Der Luftstrom wird auf alle Belüftungsdüsen, die Entlüftungsdüsen für die Windschutzscheibe und die Fußräume verteilt.



Die Luft wird auf die Frontscheibe geleitet.

**Für eine schnelle Beschlagentfernung** erinnert Sie das Symbol  auf dem Regler **5** daran, die Aktivierung des Frischluftmodus zu überprüfen (Warnleuchte an der Taste **6** aus).

## Ein-/Ausschalten der Klimaanlage

(Je nach Fahrzeug).

Die Taste **2** ermöglicht das Einschalten (Kontrolllampe leuchtet) bzw. Ausschalten (Kontrolllampe erlischt) der Klimaanlage.

Sie funktioniert jedoch nicht, wenn der Regler **3** auf 0 steht.

### Die Klimaanlage ermöglicht:

- das Absenken der Temperatur im Fahrgastraum;
- schnelleres Befreien der beschlagenen Scheiben.

Die Klimaanlage funktioniert nicht, wenn die Außentemperaturen sehr niedrig ist.

## Vorklimatisierung

(je nach Fahrzeug)

So aktivieren Sie die Vorklimatisierung:

- Die Taste **2** drücken, um den Klimaanlagebetrieb zu aktivieren.
- Drehen Sie das Bedienelement **3** auf die gewünschte Gebläsestufe (nicht „0“).
- Drehen Sie das Bedienelement **1** auf die gewünschte Temperatureinstellung (roter Bereich zum Heizen und blauer Bereich zum Kühlen).
- Drehen Sie den Regler **5**, um die gewünschte Luftverteilung einzustellen.

### Die Vorklimatisierung kann nur in folgenden Fällen aktiviert werden:

- der Ladestand der Antriebsbatterie liegt über 30%;
- der Motor ist aus;
- die Motorhaube ist zu.

Je nach Fahrzeug ist die Klimatisierung (Kühlung des Fahrgastraums, Heizung) nicht möglich, wenn sich das Fahrzeug im Ladezustand befindet.

# KLIMAAANLAGE: Informationen und Empfehlungen für die Verwendung (1/2)

## Empfehlungen

Unter bestimmten Bedingungen (Klimaanlage aus, Umluftbetrieb aktiviert, keine oder nur schwache Gebläseleistung, usw.) können die Scheiben des Fahrzeugs beschlagen.

Wenn sich Beschlag gebildet hat, verwenden Sie die Funktion „**klare Sicht**“, um ihn zu entfernen.

## Wartung

Zu den Wartungsintervallen siehe die Wartungsunterlagen des Fahrzeugs.

## Reichweite

Es ist normal, dass sich bei eingeschalteter Klimaanlage oder Heizung der Energieverbrauch erhöht.

## Empfehlungen zur Begrenzung des Energieverbrauchs und zur Aufrechterhaltung der Fahrzeugreichweite

Fahren Sie mit geöffneten Luftdüsen und geschlossenen Fenstern. Wenn das Fahrzeug in der prallen Sonne abgestellt war, vor dem Starten den Fahrgastraum lüften, damit die heiße Luft entweichen kann.

**Es empfiehlt sich**, vor dem Losfahren eine Vorkonditionierung durchzuführen, wenn das Fahrzeug an die Ladestation angeschlossen ist. (siehe die Informationen zu Heizung, Lüftung und Klimaanlage)

## Funktionsstörungen

Bei Funktionsstörungen wenden Sie sich bitte an eine Vertragswerkstatt.

- **Verringerter Wirkungsgrad der Entfrostsungs- oder Enttaufungsfunktion bzw. der Klimaanlage.** Ursache hierfür kann eine Verschmutzung des Reinluftfiltereinsatzes sein.
- **Keine Kalt- oder Warmluftzerzeugung.** Prüfen Sie, ob sich alle Schalter und Hebel in korrekter Betriebsstellung befinden und ob die Sicherungen in Ordnung sind. Beenden Sie ansonsten den Betrieb.

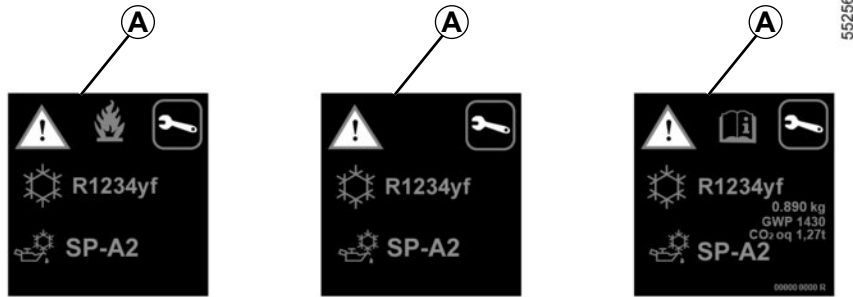
## Vorhandensein von Wasser unter dem Fahrzeug.

Bei längerer Nutzung der Klimaanlage ist es normal, dass sich unter dem Fahrzeug Wasser sammelt. Dies wird durch Kondensation verursacht.



**Den Kältemittelkreislauf nicht öffnen.** Das Kältemittel ist gefährlich für Augen und Haut.


# KLIMAAANLAGE: Informationen und Empfehlungen für die Verwendung (2/2)









Der Kältemittelkreislauf (in dem einige Bauteile luftdicht verschlossen sind) kann fluorierte Treibhausgase enthalten.

Je nach Fahrzeug finden Sie auf dem im Motorraum angebrachten Aufkleber **A** die folgenden Informationen.

Ob und wo sich diese Informationen auf dem Aufkleber **A** befinden, hängt vom jeweiligen Fahrzeug ab.

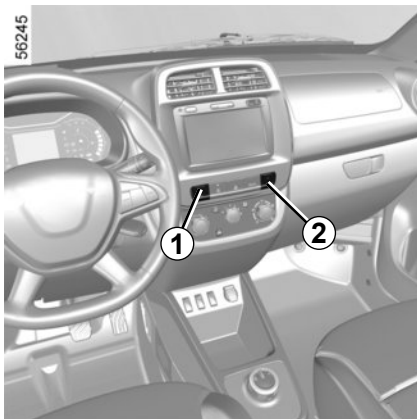
 Den Kältemittelkreislauf nicht öffnen. Das Kältemittel ist gefährlich für Augen und Haut.

 Bevor Sie irgendwelche Arbeiten im Motorraum durchführen, müssen Sie die Zündung ausschalten → 2.2

-  Art des Kältemittels
-  Typ des Öls in der Klimaanlage
-  Entzündliches Produkt
-  Die Bedienungsanleitung zu Rate ziehen
-  Wartung

x.xxx kg	Menge des Kältemittels im Fahrzeug.
GWP xxxxx	Treibhauspotenzial (CO <sub>2</sub> -Äquivalent)
CO <sub>2</sub> eq x.xxx t	Menge (Gewicht und CO <sub>2</sub> -Äquivalent)

## FENSTERHEBER (1/2)

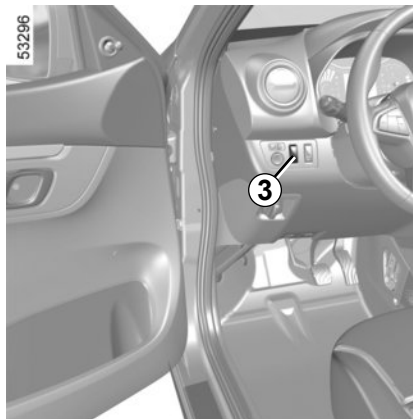


### Fensterheber

Unten auf den Schalter **1** bzw. **2** drücken, um die Scheibe zu öffnen oder oben **1** bzw. **2**, um die Scheibe bis zur gewünschten Höhe zu schließen.

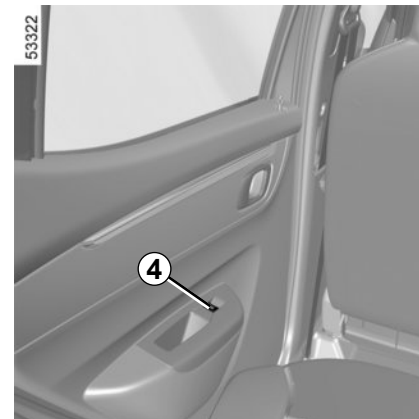
**1** für die Fahrerseite vorne;

**2** für die Beifahrerseite.



### Von der Fahrerseite **3**

Für den Fahrer, um den Betrieb der hinteren elektrischen Fensterheber zu verhindern



### Von den Rücksitzen aus

Schalter **4** betätigen, um die hinteren Scheiben anzuheben oder abzusenken.

Vermeiden Sie das Abstützen von Gegenständen auf einer halbgeöffneten Fensterscheibe, dies könnte die Fensterheber beschädigen.



Beim Schließen der Fenster kann es zu ernsthaften Verletzungen kommen.



Achten Sie beim Schließen der Fenster darauf, dass keine Körperteile (Arm, Hand usw.) aus dem Fahrzeug herausragen.  
**Gefahr schwerer Verletzungen!**



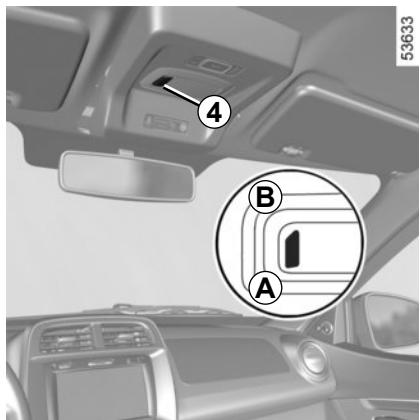
### **Verantwortung des Fahrers**

Das Fahrzeug niemals verlassen (auch nicht nur für kurze Zeit), solange sich der Fahrzeugschlüssel oder die Fernbedienung im Fahrzeug befindet und ein Kind, ein unselbstständiger Erwachsener oder ein Tier an Bord ist. Sie könnten den Motor starten und Funktionen aktivieren (z. B. den Fahrstufenwahlhebel oder Fensterheber) und somit sich und andere gefährden oder auch die Türen verriegeln. Wird etwas eingeklemmt, sofort den betreffenden Schalter in die andere Richtung betätigen, um das Fenster zu öffnen.

**Gefahr schwerer Verletzungen!**



# INNENBELEUCHTUNG

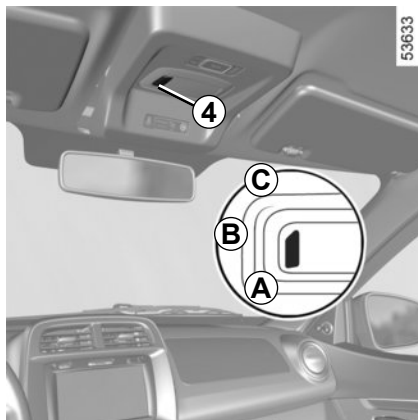


## Lesespot vorne

Diese Funktion hängt von der Fahrzeugversion ab.

Den Schalter **4** in

- Position **A** zum **Einschalten** der Leuchte;
- Position **B** zum **Ausschalten** der Leuchte.



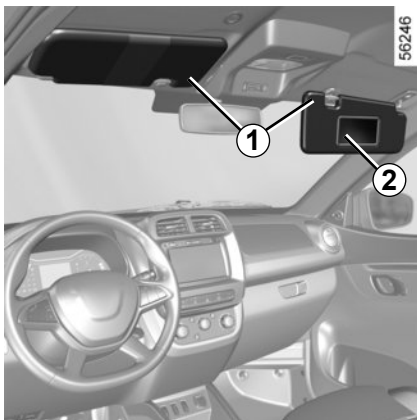
## Deckenleuchte vorne

Diese Funktion hängt von der Fahrzeugversion ab.

Den Schalter **4** in

- Position **A** zum **Einschalten** der Leuchte;
- Position **B** zum automatischen Einschalten der Beleuchtung beim Öffnen einer Tür und zum Ausschalten, sobald alle Türen korrekt geschlossen worden sind;
- Position **C** zum **Ausschalten** der Leuchte.

# SONNENJALOUSIEN



## Sonnenblende vorne

Diese Funktion hängt von der Fahrzeugversion ab.

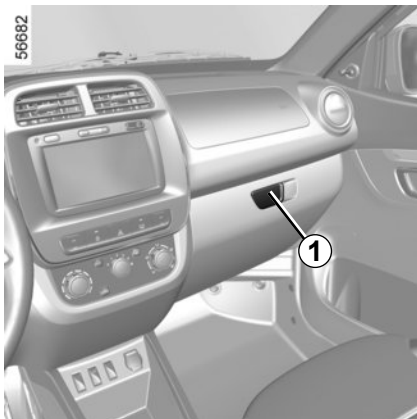
Klappen Sie die Sonnenblende **1** an die Frontscheibe bzw. rasten Sie diese aus und führen Sie sie an die Seitenscheibe.

## Make-up-Spiegel

Je nach Variante ist das Fahrzeug mit Make-up-Spiegeln ausgestattet **2**.

Achten Sie darauf, dass der Deckel des Make-up-Spiegels während der Fahrt geschlossen ist. Verletzungsgefahr!

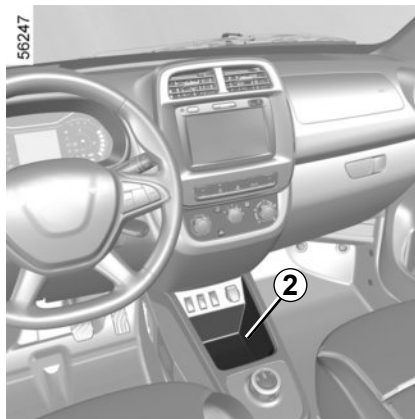
## ABLAGEFACH AUF DER BEIFAHRERSEITE (1/2)



### Handschuhfach 1

Griff 1 ziehen, um das Handschuhfach zu öffnen.

In dieses Ablagefach passen Dokumente im Format DIN A4, eine große Wasserflasche usw.



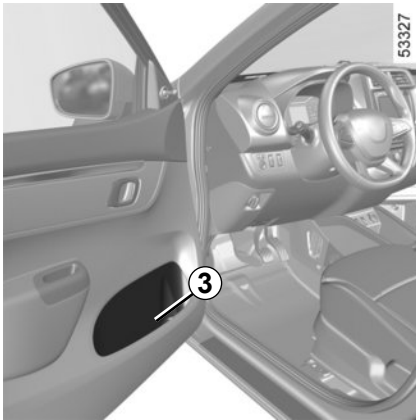
### Ablagefach in der Mittelkonsole 2

Sie dient zum Ankleben von Mauttickets, Karten usw.

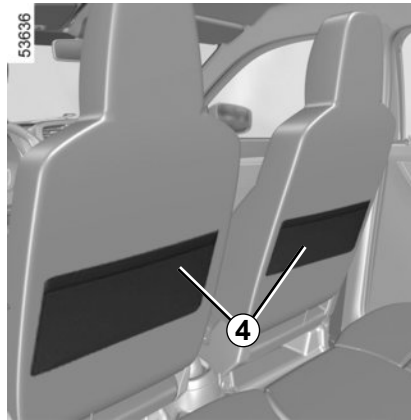


Keinerlei Gegenstände im vorderen Fußraum der Fahrerseite unterbringen. Sie könnten beim plötzlichen Bremsen unter die Pedale rutschen und diese blockieren.

## ABLAGEFACH AUF DER BEIFAHRERSEITE (2/2)



Vordertür-Ablagefach 3



Ablagefach an den Rückenlehnen der Vordersitze 4



Achten Sie darauf, dass sich keine harten, schweren oder spitzen Gegenstände in den offenen Ablagefächern befinden oder herausragen. Diese könnten in Kurven, bei einer starken Bremsung oder einer Kollision herausgeschleudert werden und Insassen verletzen.

## ZUBEHÖRSTECKDOSE



### Steckdose für Zubehör 1

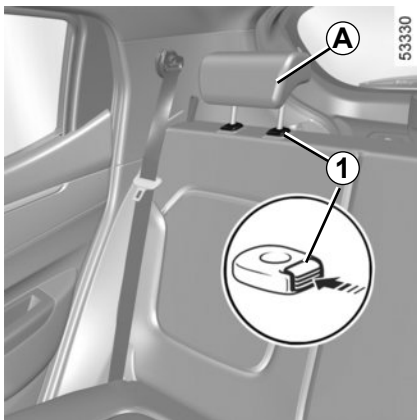
Sie ist für Zubehör vorgesehen, das vom Hersteller geprüft und zugelassen ist.



Schließen Sie ausschließlich Geräte mit einer Leistungsaufnahme von maximal 120 W (12 V) an. Wenn mehrere Zubehörsteckdosen gleichzeitig in Benutzung sind, darf die Gesamtleistung des angeschlossenen Zubehörs nicht mehr als 180 Watt betragen.

**Brandgefahr!**

## KOPFSTÜTZEN HINTEN



### Erhöhen der Kopfstützen A

Ziehen Sie die Kopfstütze bis in die gewünschte Position nach oben.

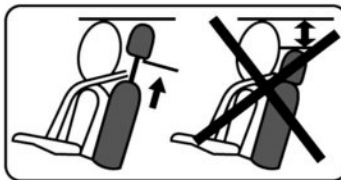
### Absenken der Kopfstützen A

Knopf **1** drücken und die Kopfstütze mithilfe der auf den Stangen vorhandenen Kerben auf die gewünschte Höhe schieben.

### Entfernen der Kopfstützen A

Drücken Sie bei maximal ausgezogener Kopfstütze auf den Knopf **1**, und ziehen Sie die Kopfstütze ganz nach oben heraus.

56722



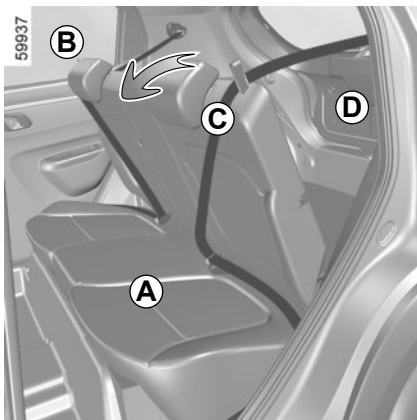
### Einsetzen der Kopfstützen A

Die Stangen mit der Verzahnung in Position **1** in die Führungen der Rückenlehne einsetzen und die Kopfstütze bis zur gewünschten Position einschieben. Kontrollieren Sie die korrekte Arretierung.



Die Kopfstütze dient Ihrer Sicherheit. Achten Sie darauf, dass sie vorhanden und korrekt eingestellt ist. Der obere Rand der Kopfstütze sollte sich so nah wie möglich an der oberen Kopfhälfte befinden.

# RÜCKSITZE



## Umklappen der Rückenlehne

Vor dem Umklappen einer Rückenlehne:

- Die Kopfstützen in die unterste Position bringen.
- Beim Umklappen müssen der linke und der rechte Sicherheitsgurt in die richtige Position gebracht und die Sicherheitsgurte an den Polsterschnallen befestigt werden, um ein Einklemmen der Sicherheitsgurte zwischen Sitzlehne und Schloss zu verhindern.
- Riemen **B** und **C** halten und zusammen ziehen, um die Sitzlehne zu entriegeln.
- Sitzlehne festhalten und nach unten Richtung **A** ziehen.

## Aufrichten der Rückenlehne

- Die Kopfstützen in die unterste Position bringen.
- Beim Aufklappen müssen der linke und der rechte Sicherheitsgurt in die richtige Position gebracht und die Sicherheitsgurte an den Polsterschnallen befestigt werden, um ein Einklemmen der Sicherheitsgurte zwischen Sitzlehne und Schloss zu verhindern.
- Drücken Sie die Sitzlehne in Richtung **D** und vergewissern Sie sich, dass beide Riegel richtig verriegelt sind.

Die Rückenlehne ohne Krafteinsatz um Ihre Drehachse schwenken und nicht auf die Sitzfläche fallen lassen.



Achten Sie beim Verstellen der hinteren Sitzbank darauf, dass die Verankerungen frei sind (nicht von Körperteilen, Tieren, Steinchen, Lappen, Spielzeug usw. verdeckt).



Prüfen Sie nach dem Verstellen der Rücksitzbank stets die korrekte Position und Funktionsweise der hinteren Sicherheitsgurte.



Diese Einstellung aus Sicherheitsgründen nur bei stehendem Fahrzeug vornehmen.



**Achten Sie beim Aufrichten der Rückenlehne darauf, dass sie korrekt einrastet.**

**Falls Schonbezüge verwendet werden,** dürfen diese das korrekte Einrasten der Rückenlehne nicht behindern.

Achten Sie auf die korrekte Positionierung der Sicherheitsgurte.

Bringen Sie die Kopfstützen wieder in ihre ursprüngliche Position.

# GEPÄCKRAUM



56270

## Öffnen

### Öffnen von außen

Durch Drücken der Entriegelungstaste an der Funk-Fernbedienung werden die Türen und die Heckklappe entriegelt ➔ 1.20

LKW-Schalter **1** drücken, um die Heckklappe im Fahrzeugentriegelungszustand von außen zu öffnen.



Das Anbringen von Trägern jeglicher Art (Fahrradträger, Gepäckkoffer usw.), die sich auf dem Gepäckraumdeckel abstützen, ist untersagt. Wenn Sie einen Lastenträger an Ihrem Fahrzeug befestigen möchten, wenden Sie sich an eine Vertragswerkstatt.



## TRANSPORT VON GEGENSTÄNDEN IM GEPÄCKKRAUM (1/2)

Räumen Sie Transportgut stets so in den Gepäckraum ein, dass die größte Fläche angelehnt ist an:

- die Rückenlehne der hinteren Sitzbank bei normaler Beladung (Beispiel **A**).



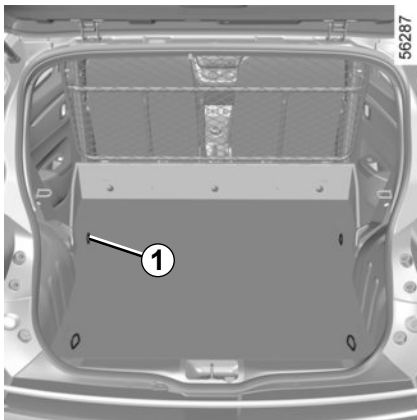
- die Lehnen der Vordersitze mit den umgeklappten Rücksitzlehnen für maximale Beladung (Beispiel **B**).

Wenn Sie Gegenstände auf die umgeklappte Rückenlehne laden möchten, müssen Sie die Kopfstützen ganz einfahren, bevor Sie die Rückenlehne umklappen, damit die Rückenlehne so weit wie möglich nach unten auf die Sitzbank geklappt werden kann.



Das Ladegut ist so zu sichern, dass bei heftigem Bremsen keinerlei Gegenstände nach vorne auf die Insassen geschleudert werden können. Die Schlosungen der hinteren Sicherheitsgurte stets in die Gurtschlösser einrasten, auch wenn sie nicht benutzt werden.

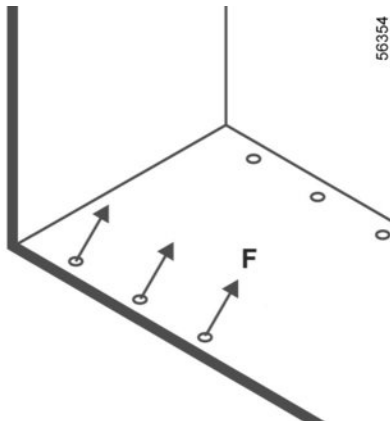
## TRANSPORT VON GEGENSTÄNDEN IM GEPÄCKKRAUM (2/2)



### Transport von Gegenständen im Gepäckraum

Je nach Fahrzeug werden die Drehringe **1** verwendet, um Objekte während des Transports zu sichern. Ihre Anzahl und Anordnung kann von Fahrzeug zu Fahrzeug abweichen.

Diese Ösen dienen ausschließlich dazu, das Kippen einer Ladung zu verhindern. Diese muss vorrangig an den Befestigungsösen **1** am Bodenblech des Fahrzeugs verzurrt werden.



### Besonderheit bei Ausführung mit zwei Sitzen

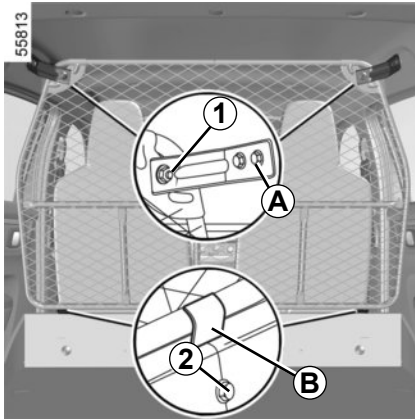
Drehringe **1**

**F max: 300daN**



Vergewissern Sie sich vor dem Starten des Motors zu Ihrer Sicherheit, dass alle Fahrzeugtüren ordnungsgemäß geschlossen sind.

# TRANSPORT VON GEGENSTÄNDEN: Trennnetz



Bei Fahrzeugen mit Trennnetz dient dieses beim Transport von Tieren oder von Gepäck zur Trennung zwischen Gepäckraum und Fahrgastraum.

Es wird hinter dem Fahrer- und Beifahrersitz angebracht.

## Anbringung des Netzes hinter den Vordersitzen

Im Fahrzeuginnenraum auf beiden Seiten oben:

- Richten Sie die Öffnungen im Netz an den Löchern oben links/rechts in der Halterung **A** aus.
- Ziehen Sie die Schrauben **1** fest, um das Netz im Fahrzeug zu fixieren.

Im Fahrzeuginnenraum auf beiden Seiten unten:

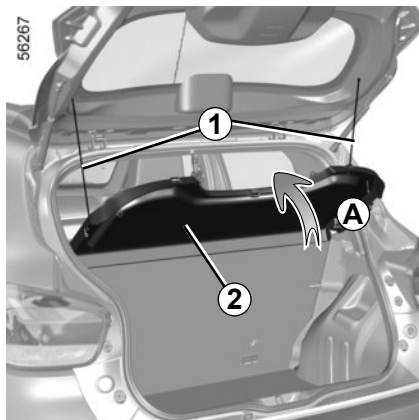
- Richten Sie die Öffnungen in der Halterung **B** an den Löchern im Teppich unten links/rechts aus.
- Ziehen Sie die Schrauben **2** fest, um das Netz im Fahrzeug zu fixieren.



Das Trennnetz darf nicht zum Zurückhalten oder Befestigen von Gegenständen verwendet werden.

**Verletzungsgefahr!**

## HECKABLAGE



### Heckablage 2

Die Heckablage wird beim Öffnen der Heckklappe automatisch angehoben.

#### Ausbau

- hängen Sie die beiden Halteseile **1** aus;
- heben Sie in Richtung **A** an und ziehen Sie vorsichtig zu sich.

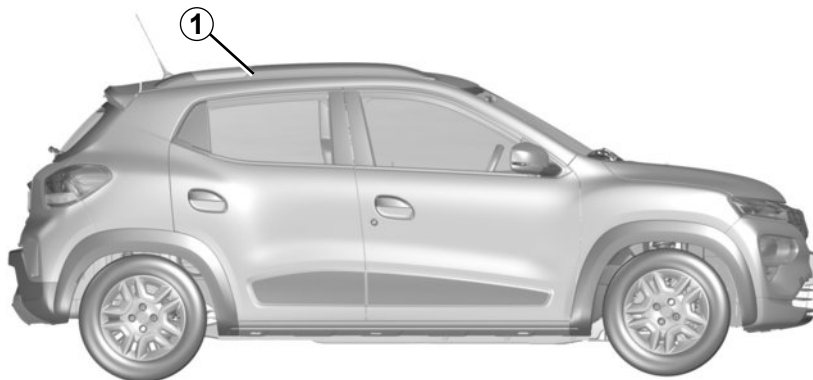
#### Einbau

Für den Wiedereinbau der Heckablage gehen Sie in umgekehrter Ausbaureihenfolge vor



Legen Sie keine schweren oder harten Gegenstände auf die Gepäckraumabdeckung. Im Falle einer abrupten Bremsung oder eines Unfalls könnten diese Gegenstände die Insassen gefährden.

## DACHSCHIENEN



56266

Fahrzeuge sind modellabhängig mit einer Dachreling (Längsrichtung) ausgestattet **1**.

**Diese Reling dient nur ästhetischen Zwecken und ist nicht belastbar.**



Das Anbringen von **Trägern jeglicher Art** (Gepäckbox usw.), die sich auf der Dachreling **1** abstützen, ist **untersagt**.

## MULTIMEDIAAUSRÜSTUNG

Das Vorhandensein und der Einbauort dieser Ausstattungselemente sind vom Fahrzeug abhängig.

- 1 Multimedia-Display.
- 2 Mikrophon.



### Benutzen des Telefons

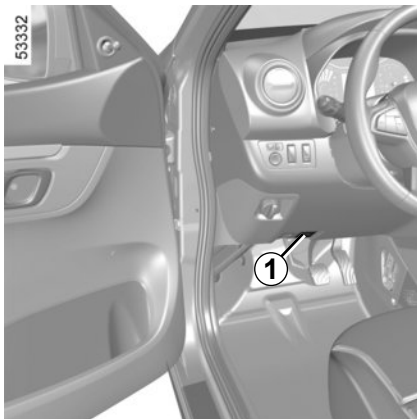
Wir weisen darauf hin, dass die geltenden gesetzlichen Bestimmungen hinsichtlich der Nutzung dieser Geräte zu beachten sind.

Weitere Informationen finden Sie im Multimedia-Handbuch.

# Kapitel 4: Wartung

Fronthaube .....	4.2
Füllstände, Filter .....	4.4
Kühlflüssigkeit .....	4.4
Bremsflüssigkeit .....	4.5
Scheibenwaschanlagen vorne, Filter .....	4.6
Batterie .....	4.7
Ihr Reifendruck .....	4.9
Pflege der Karosserie .....	4.10
Pflege der Innenverkleidungen .....	4.13

## MOTORHAUBE (1/2)



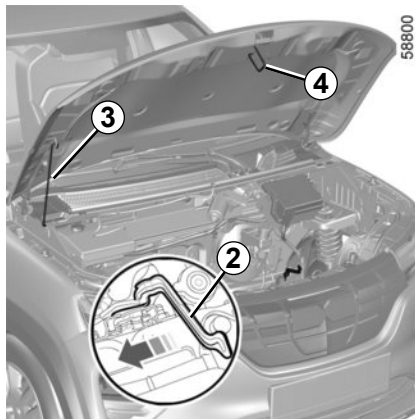
Um die Motorhaube zu öffnen, den Knopf **1** ziehen.

### Entriegeln der Motorhaube

Zum Entriegeln die Motorhaube vorsichtig anheben und die Lasche **2** nach links drücken, um den Riegel **4** freizugeben.

### Öffnen der Motorhaube

Öffnen Sie die Motorhaube; nehmen Sie die Haltestange **3** aus der Verriegelungsklammer und stecken Sie sie in die Öffnung, um die Motorhaube geöffnet zu halten.



### Schließen der Motorhaube

Zum Schließen der Motorhaube die Haltestange **3** aus der Öffnung nehmen und in die Verriegelungsklammer stecken. Auf 30 cm über die geschlossene Position absenken und loslassen. Sie verriegelt sich durch ihr Eigengewicht.

Es wird empfohlen, die Motorhaube nicht aus einer Höhe von mehr als 30 cm loszulassen, um eine Beschädigung der Scheinwerfer oder der Fahrzeugfront zu vermeiden.



Öffnen Sie die Motorhaube nicht, während das Fahrzeug aufgeladen wird oder wenn die Zündung eingeschaltet ist.



Stützen Sie sich nicht auf der Motorhaube ab: Es besteht die Gefahr, dass Motorhaube unabsichtlich schließt.



## MOTORHAUBE (2/2)



Nach einem (auch leichten) Aufprall gegen das Frontblech oder die Motorhaube, baldmöglichst das Verriegelungssystem von einem Vertragspartner überprüfen lassen.



Vergewissern Sie sich nach Arbeiten im Motorraum, dass keinerlei Gegenstände (Tücher, Werkzeuge usw.) vergessen wurden.

Diese können den Motor beschädigen.



Vorsicht bei Arbeiten im Motorraum. Der Motor kann noch heiß sein. Zudem kann sich der Kühlerventilator jederzeit in Gang setzen.

**Verletzungsgefahr!**



Bei Arbeiten im Motorraum sicherstellen, dass der Scheibenwischerschalter in Position Aus steht.

**Verletzungsgefahr!**



Prüfen Sie, ob die Motorhaube korrekt verriegelt ist. Achten Sie darauf, dass die Verriegelung frei von Gegenständen (Steinchen, Lappen ...) ist.



Der Fahrzeugantrieb in einem Elektrofahrzeug arbeitet mit einer Gleichspannung von ca. „260 V“.

Dieses System kann während und nach dem Ausschalten der Zündung heiß sein. Beachten Sie die Warnhinweise auf den Etiketten, die sich im Fahrzeug befinden.

Jegliche Eingriffe oder Veränderungen an der „260 V“-Elektrik des Fahrzeugs (Bauteile, Kabel, Stecker, Antriebsbatte-rie) sind strengstens untersagt.

**Es besteht die Gefahr schwerer Verletzungen und/oder von Stromschlägen mit tödlichen Folgen.**

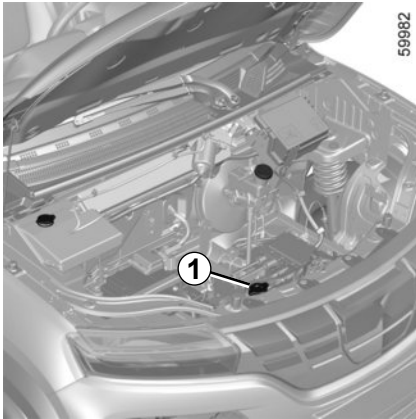
Zudem kann sich der Kühlerventilator jederzeit in Gang setzen. Die Warnung



im Motorraum erinnert daran.

**Verletzungsgefahr!**

# FÜLLSTÄNDE, FILTER (1/3)



## Kühlflüssigkeit

Das Niveau auf einem ebenen Untergrund bei abgeschaltetem Motor prüfen. **Im kalten Zustand** muss das Niveau zwischen den Markierungen „MINI“ und „MAXI“ des Behälters **1** liegen.

Füllstand im **kalten Zustand** auffüllen, bevor die Markierung „MINI“ erreicht ist.



Keine Arbeiten unter der Motorhaube durchführen, während das Fahrzeug geladen wird oder die Zündung eingeschaltet ist.

## Kontrollintervalle

**Überprüfen Sie den Kühlflüssigkeitsstand regelmäßig** (bei unzureichender Kühlflüssigkeitsmenge kann der Motor stark beschädigt werden).

Nur mit vom Hersteller geprüfter Kühlflüssigkeit auffüllen; damit ist gewährleistet:

- Frostschutz;
- Korrosionsschutz des Kühlsystems.

Bei übermäßigem oder wiederholtem Absinken des Füllstandes wenden Sie sich bitte an eine Vertragswerkstatt.



Stellen Sie bei Arbeiten im Motorraum sicher, dass der Scheibenwischerschalter in Position Aus steht.

**Verletzungsgefahr!**

## Austauschintervalle

Siehe Wartungsprogramm für Ihr Fahrzeug.



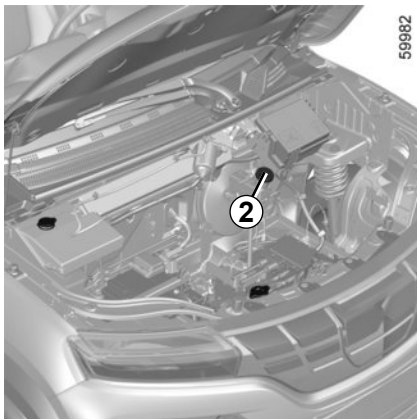
Keinerlei Arbeiten am Kühlsystem bei warmem Motor durchführen.

**Es besteht Verbrennungsgefahr.**



Bevor Arbeiten im Motorraum durchgeführt werden, muss der Motor abgestellt werden  
→ 2.2.

## FÜLLSTÄNDE, FILTER (2/3)



### Füllstand der Bremsflüssigkeit

Die Kontrolle des Füllstandes erfolgt bei abgestelltem Motor auf ebener Fläche.

Kontrollintervalle: Häufig - in jedem Fall, sobald Sie nur die leichteste Beeinträchtigung der Bremsen feststellen.

#### **Austauschintervalle**

Siehe Wartungsunterlage.

### **Füllstand 2**

Der Füllstand sinkt im Normalfall mit der Abnutzung der Bremsbeläge. Er darf jedoch nicht unter die Warnmarkierung „MINI“ sinken.

Wenn Sie den Brems Scheiben- und Trommelverschleiß selbst kontrollieren möchten, sollten Sie sich das Dokument, in dem das Kontrollverfahren beschrieben ist, entweder über das Händlernetz oder die Website des Herstellers besorgen.

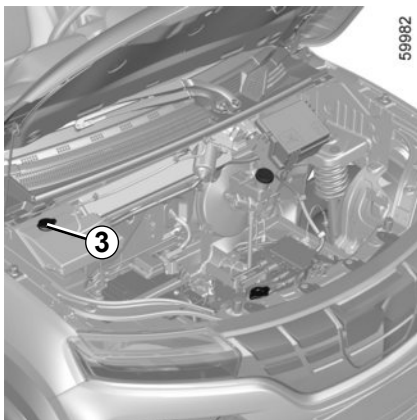
### **Auffüllen**

Nach Arbeiten am Hydrauliksystem der Bremsen muss grundsätzlich die Bremsflüssigkeit durch einen Fachmann erneuert werden.

Verwenden Sie ausschließlich eine von unseren technischen Abteilungen geprüfte und zugelassene Bremsflüssigkeit aus einem neuen, versiegelten Behälter.

Bei übermäßigem oder wiederholtem Absinken des Füllstands wenden Sie sich bitte an eine Vertragswerkstatt.

## FÜLLSTÄNDE, FILTER (3/3)



### Behälter der Scheibenwaschanlage

#### Auffüllen

Motor abgestellt:

- öffnen Sie den Stopfen **3**;
- ziehen Sie den ausziehbaren Stutzen bis zum Anschlag nach oben;
- füllen Sie auf, bis die Flüssigkeit sichtbar wird;
- drücken Sie den Stutzen wieder ein und bringen Sie dann den Tankdeckel wieder an.

#### Flüssigkeit

Spezialzusatz für Scheibenwaschanlagen (im Winter mit Frostschutz).

### Filter

Die Filterelemente (Reinluftfilter usw.) sollten im Rahmen der Wartungsmaßnahmen an Ihrem Fahrzeug ausgewechselt werden.

**Austauschintervalle der Filterelemente:**  
Siehe Wartungsunterlage des Fahrzeugs.



Bevor Sie irgendwelche Arbeiten im Motorraum durchführen, müssen Sie die Zündung ausschalten.



Keinerlei Arbeiten am Kühlsystem bei warmem Motor durchführen.

**Es besteht Verbrennungsgefahr.**



Stellen Sie bei Arbeiten im Motorraum sicher, dass der Scheibenwischerschalter in Position Aus steht.

**Verletzungsgefahr!**

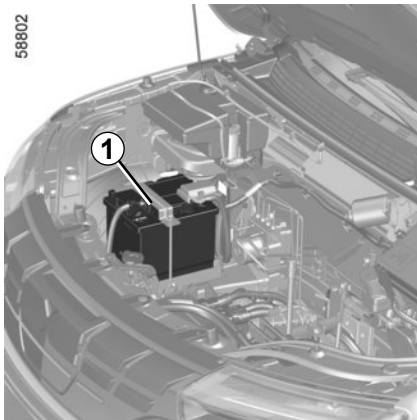


Bei Arbeiten unter der Motorhaube kann die Motorhaube heiß sein. Zudem kann sich der Kühlerventilator jederzeit in Gang setzen.

**Verletzungsgefahr!**

## 12-VOLT-ZUSATZBATTERIE (1/2)

58802



Die Zusatzbatterie ist eine 12-V-Batterie: Sie liefert Energie für den Betrieb der Fahrzeugausrüstung (Scheinwerfer, Scheibenwischer, Audiosystem usw.) und bestimmter Sicherheitssysteme wie ABS.

**Bitte nicht öffnen und keine Flüssigkeit nachfüllen.**

### Wartung/Austausch

Der Ladezustand der 12-V-Batterie **1** kann sinken, insbesondere:

- wenn die Außentemperatur sinkt;
- nach längerer Nutzung elektrischer Verbraucher bei ausgeschaltetem Motor.



Die Batterie stets vorsichtig handhaben; die Batteriesäure darf nicht mit der Haut oder gar mit den Augen in Berührung kommen. Passiert es dennoch, ausgiebig mit klarem Wasser spülen. Gegebenenfalls einen Arzt aufsuchen. Offenes Feuer und Zündquellen von der Batterie und deren Umfeld fern halten: Es besteht Explosionsgefahr.



Keine Arbeiten unter der Motorhaube durchführen, während das Fahrzeug geladen wird oder die Zündung eingeschaltet ist.



Um Ihre Sicherheit und die Funktion der elektrischen Ausstattung des Fahrzeugs zu gewährleisten (Beleuchtung, Scheibenwischer, ABS usw.), dürfen manuelle Eingriffe an der 12-Volt-Zusatzbatterie (Ausbau, Abklemmen usw.) **nur** von Fachleuten vorgenommen werden.

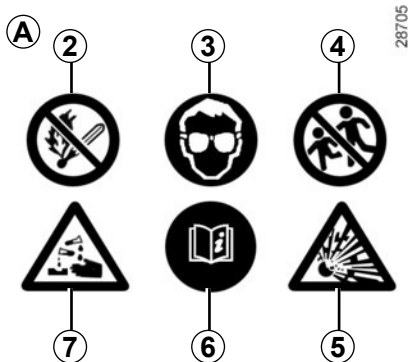
Verbrennungsgefahr durch Stromschlag.

Halten Sie **unbedingt** die Austauschzeiten ein, die in den Wartungsunterlagen angegeben sind (nicht überschreiten).

Es handelt sich um eine Batterie eines speziellen Typs. Achten Sie beim Austausch darauf, eine Batterie des gleichen Typs einzusetzen.

Wenden Sie sich an einen Vertragspartner.

## 12-VOLT-ZUSATZBATTERIE (2/2)



### Aufkleber A

Beachten Sie die Warnhinweise auf der Batterie

- 2 kein offenes Feuer und Rauchverbot;
- 3 unbedingt einen Augenschutz tragen;
- 4 von Kindern fernhalten;
- 5 explosive Materialien;
- 6 Konsultieren Sie die Bedienungsanleitung für das Fahrzeug;
- 7 Vorsicht ätzend.

Um Ihr Fahrzeug nicht zu beschädigen, darf die 12-Volt-Zusatzbatterie nicht aufgeladen werden mit:

- einem externen Ladegerät;
- der Batterie eines anderen Fahrzeugs.

Weitere Informationen erhalten Sie bei Ihrer Vertragswerkstatt.



Die 12-Volt-Zusatzbatterie darf nicht abgeklemmt werden.

**Verbrennungsgefahr durch Stromschlag.**

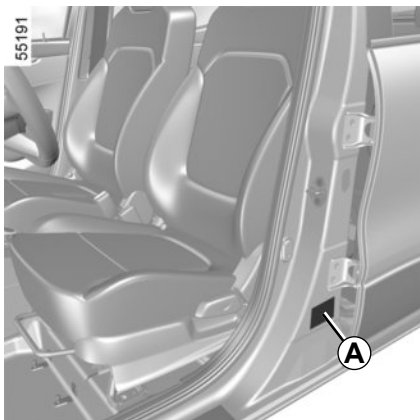
Verwenden Sie nicht Ihr Elektrofahrzeug, um eine Störung einer 12-V-Batterie eines anderen Fahrzeugs zu beheben. Die 12-Volt-Spannung eines Elektrofahrzeugs ist dafür nicht ausreichend. Es kann dadurch zu Schäden am Fahrzeug kommen.



Bei Arbeiten unter der Motorhaube kann die Motorhaube heiß sein. Zudem kann sich der Kühlerventilator jederzeit in Gang setzen.

**Verletzungsgefahr!**

# IHR REIFENDRUCK

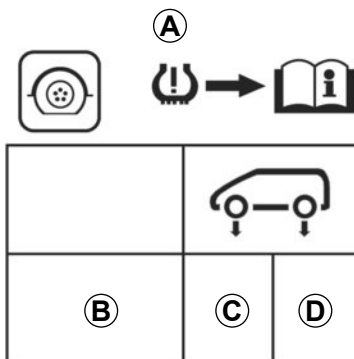


## Aufkleber A

Der Reifendruck ist auf dem Aufkleber **A**, der auf der Fahrertürkante angebracht ist, angegeben. Der Reifendruck muss bei kalten Reifen gemessen werden.

Ist eine Messung bei **kalten** Reifen nicht möglich, den Reifendruck um **0,2 bis 0,3 bar (3 psi)** gegenüber dem Sollwert erhöhen. **Niemals Luft aus einem warmen Reifen ablassen.**

**Sicherheit der Reifen und Nutzung von Ketten:** Informationen zu den Wartungsbedingungen und, je nach Ausführung, zur Montage von Schneeketten  
➔ 5.10




**B:** Reifengröße der montierten Reifen.

**C:** Reifendruck der Vorderräder.

**D:** Reifendruck der Hinterräder.

## Fahrzeug mit automatischer Reifendruckkontrolle

Bei zu niedrigem Reifendruck (Reifenpanne, zu geringe Befüllung usw.) leuchtet die Kontrolllampe  in der Instrumententafel auf. ➔ 2.20



Zu Ihrer Sicherheit bitte die Geschwindigkeitsbeschränkungen einhalten.

Wenn Reifen erneuert werden, dürfen nur solche gleicher Marke, Größe, gleichen Typs und gleichen Profils an einer Achse montiert werden.

**Sie müssen mindestens eine Tragfähigkeit und Geschwindigkeitsklasse aufweisen, die der der Originalreifen oder der Empfehlung einer Vertragswerkstatt entspricht.**

Die Nichtbeachtung dieser Anweisungen könnte Ihre Sicherheit gefährden und die Fahrtauglichkeit Ihres Fahrzeugs beeinträchtigen.

**Gefahr des Verlustes der Kontrolle über das Fahrzeug.**

## PFLEGE DER KAROSSERIE (1/3)

Ein gut instand gehaltenes Fahrzeug können Sie länger fahren. Daher wird empfohlen, das Fahrzeug von außen regelmäßig zu pflegen.

Ihr Fahrzeug wurde mit modernen technischen Mitteln gegen Korrosion geschützt. Es ist jedoch ständig verschiedenen Faktoren ausgesetzt.

### Ätzende Substanzen in der Luft

- Luftverschmutzung (Stadtgebiete, Industriegebiete usw.),
- Salzgehalt der Luft (in Meeresnähe, besonders bei warmer Witterung),
- jahreszeitlich bedingte Einflüsse von Witterung und Luftfeuchtigkeit (Streugut, Straßenreinigung usw.).

### Nutzungsbedingte Auswirkungen

#### Schleifeffekte

Staubpartikeln in der Luft, Sand, Schmutz; Steinchen, die andere Fahrzeuge hochschleudern usw.

Ein Minimum an Vorbeugemaßnahmen zur Ausschaltung gewisser Risikofaktoren ist daher erforderlich.

### Was Sie tun sollten

Reinigen Sie Ihr Fahrzeug häufig **bei ausgeschaltetem Motor** mit den von uns empfohlenen Reinigungsmitteln (niemals scheuernde Produkte verwenden). Zuvor mit dem Wasserstrahl gründlich abspülen:

- Ablagerungen von Baumharzen und Industrieschmutz;
- Schlamm, der in den Radkästen und am Fahrzeugunterboden ein feuchtes Gemisch bildet;
- **Vogelkot**, dessen chemische Bestandteile **zum schnellen Ausbleichen oder gar zum Ablösen des Lacks führen können**; solche Verschmutzungen müssen **unbedingt** sofort entfernt werden, da sich die Flecken später auch durch Polieren nicht mehr entfernen lassen;
- Rückstände von Streusalz, besonders in den Radkästen und am Fahrzeugunterboden, vor allem nach Fahrten in Gebieten, wo chemische Schmelzmittel eingesetzt wurden.

Entfernen Sie regelmäßig herabgefallene Pflanzenreste (Harz, Blätter...) vom Fahrzeug.

Abstand halten zu anderen Fahrzeugen, wenn Splitt auf der Straße liegt (Gefahr von Lackschäden).

Eventuelle Lackschäden möglichst schnell beheben oder beheben lassen, damit sich kein Korrosionsherd bildet.

Denken Sie daran, Ihr Fahrzeug zu den vorgeschriebenen Kontrollen in die Werkstatt zu bringen, wenn es über eine Korrosionsschutz-Garantie verfügt. Siehe Wartungsunterlagen.

Beachten Sie eventuelle gesetzliche Vorschriften im Zusammenhang mit der Wagenwäsche (z.B. Verbot, Fahrzeuge auf öffentlichen Straßen zu waschen).

Falls mechanische Teile, Scharniere usw. gereinigt wurden, müssen diese unbedingt durch erneutes Aufsprühen von Mittel, die von unseren technischen Abteilungen zugelassen wurden, geschützt werden.

Spezielle ausgewählte Reinigungs- und Pflegeprodukte finden Sie in unseren Markenboutiquen.



## PFLEGE DER KAROSSERIE (2/3)

### Was Sie vermeiden sollten:

Das Fahrzeug in der prallen Sonne oder bei Frost waschen.

Schmutz oder Fremdkörper abkratzen ohne sie einzuweichen.

Den Wagen übermäßig verschmutzen lassen.

Zulassen, dass sich Rost ausgehend von kleineren Lackschäden ausbreitet.

Flecken mit Lösungsmitteln entfernen, die nicht unserem Hersteller-Zubehörprogramm entsprechen und den Lack angreifen können.

Fahrten im Schnee oder auf unbefestigten Straßen ohne nachfolgende Wagenwäsche, insbesondere Reinigung der Radkästen und des Fahrzeugunterbodens.



Entfetten oder Reinigen unter Verwendung eines Hochdruckreinigers oder durch Aufsprühen von Produkten, die über keine Freigabe unserer Technik-Abteilung verfügen:

- mechanische Bauteile (z. B. Motorraum);
- die Räder (z. B. Bremssystemkomponenten wie Bremssättel);
- unterboden (Lage der 260-Volt-Antriebsbatterie);
- Teile mit Scharnieren (z. B. in den Türen);
- Ladeklappe;
- lackierte Kunststoff-Anbauteile (z. B. Stoßfänger).

Dies könnte zu Oxidation oder Beeinträchtigung der Funktion führen.

## PFLEGE DER KAROSSERIE (3/3)

### Besonderheit der Fahrzeuge mit Mattlackierung

Diese Art Lackierung erfordert bestimmte Vorsichtsmaßnahmen.

#### Was Sie tun sollten

Reinigen Sie das Fahrzeug mit viel Wasser und per Hand mit einem weichen Lappen, einem weichen Schwamm...

#### Was Sie vermeiden sollten:

Verwendung wachshaltiger Produkte (Poliermittel).

Zu starkes Reiben.

Waschen des Fahrzeugs in einer Waschstraße mit rotierenden Bürsten.

Anbringen von Aufklebern auf dem Lack (kann Spuren hinterlassen).



Waschen des Fahrzeugs mit einem Hochdruckreiniger.

### Vor der Benutzung einer Waschanlage

Bringen Sie den Scheibenwischerhebel in die Parkposition. Prüfen Sie die Befestigung von externem Zubehör, Zusatzscheinwerfern und Rückspiegeln und sichern Sie die Wischerblätter mit Klebeband.

Bauen Sie eine eventuell vorhandene Funkantenne (Radio usw.) ab.

Denken Sie nach dem Waschen daran, das Klebeband zu entfernen und die Antenne wieder anzubringen.



#### Waschen des Fahrzeugs

Niemals den Motorbereich, den Elektroanschluss und den Antriebsakku mit einem Hochdruckreiniger reinigen.

#### Gefahr eines Schadens am Stromkreis.

Das Fahrzeug niemals waschen, während es aufgeladen wird.

**Es besteht die Gefahr von Stromschlag mit tödlichen Folgen.**

### Reinigen der Scheinwerfer, Sensoren und Kameras

Mit einem weichen Lappen oder Watte abwischen. Reicht dies nicht aus, tränken Sie den Lappen mit Seifenlauge und wischen Sie mit einem weichen Lappen oder Wattebausch nach.

Anschließend vorsichtig mit einem weichen trockenen Lappen nachreiben.

**Keine Reinigungsprodukte auf Alkoholbasis verwenden; keine Hilfsmittel (z. B. Schaber) verwenden.**

## PFLEGE DER POLSTER UND DER INNENVERKLEIDUNG (1/2)

Ein gut instand gehaltenes Fahrzeug können Sie länger fahren. Daher wird empfohlen, den Innenraum des Fahrzeugs regelmäßig zu pflegen.

Flecken müssen stets so schnell wie möglich entfernt werden.

Verwenden Sie zum Reinigen und Entfernen von Flecken jeglicher Art kalte oder evtl. lauwarme **Seifenlauge** auf der **Basis von Naturseife**.

**Die Verwendung von Detergenzien (Spülmittel, Pulver, alkoholhaltige Reinigungsmittel) ist zu unterlassen.**

Verwenden Sie zur Reinigung einen weichen Lappen.

Abspülen und den Überschuss aufnehmen.

### Instrumententafel

(z. B. Instrumententafel, Uhr, Anzeige für Außentemperatur, Radio-Display usw.)

Mit einem weichen Lappen oder Watte abwischen.

#### Vorsicht:

Zum Reinigen der Instrumententafel dürfen keine flüssigen Reinigungsmittel und Wasser verwendet werden.

Es wird empfohlen, zum Reinigen der Instrumententafel nur ein weiches und trockenes Tuch zu verwenden, da sich keine Glasscheibe auf ihr befindet.

**Keinesfalls alkoholhaltige Reinigungsmittel verwenden.**

### Sicherheitsgurte

Die Sicherheitsgurte stets sauber halten.

Zur Reinigung die Produkte aus dem Hersteller-Vertriebsprogramm (erhältlich in den Boutiquen der Marke) verwenden; gegebenenfalls auch mit einem Schwamm und lauwarmen Seifenlauge reinigen. Mit einem sauberen Lappen trockenreiben.

**Chemische Reinigungsmittel oder Färbung sind unzulässig (die Gurtfasern könnten verspröden).**

### Textilien (Sitze, Türverkleidungen usw.)

Entfernen Sie **regelmäßig** den Staub von Textilien.

#### Flüssigkeitsfleck

Verwenden Sie Seifenlauge.

Nehmen Sie die Flüssigkeit mit Hilfe eines weichen Tuchs auf (leicht tupfen, niemals reiben!), spülen Sie und nehmen Sie die überschüssige Flüssigkeit auf.

#### Feste oder breiige Flecken

Entfernen Sie **sofort** und mit Vorsicht die überschüssigen festen oder breiigen Stoffe mit einer Spachtel (dabei von den Rändern zur Mitte des Flecks hin arbeiten, um ihn nicht zu vergrößern).

Reinigen Sie ihn ähnlich wie flüssigen Schmutz.

#### Besonderheiten bei Bonbons und Kaugummis

Legen Sie einen Eiswürfel auf den Fleck, damit er kristallisiert, und gehen Sie dann wie bei festen Flecken vor.

Für Hinweise zur Innenraumpflege und/oder bei nicht zufriedenstellenden Ergebnissen wenden Sie sich an Ihre Vertragswerkstatt.

## PFLEGE DER POLSTER UND DER INNENVERKLEIDUNG (2/2)

### Ausbau/Einbau von serienmäßig im Fahrzeug eingebauten, herausnehmbaren Ausstattungsteilen

Wenn Sie herausnehmbare Ausstattungsteile zur Reinigung des Fahrgastraums aus dem Fahrzeug entfernen müssen (z. B. Fußmatten), achten Sie bei der erneuten Anbringung auf ihre richtige Lage (die Fußmatte des Fahrers wieder auf der Fahrerseite usw.) und ihre richtige Befestigung anhand der mit den Teilen gelieferten Elemente (z. B. muss die Fußmatte des Fahrers mittels der vorinstallierten Elemente befestigt werden).

In jedem Fall müssen Sie bei stehendem Fahrzeug überprüfen, dass der Fahrer nicht behindert wird (Hindernis beim Drücken der Pedale, Verfangen des Absatzes in der Fußmatte usw.).

### Was Sie vermeiden sollten

Vermeiden Sie es unbedingt, Dinge wie Deodorants, Parfums usw. in der Nähe der Luftdüsen zu platzieren, da diese die Armaturenbrettverkleidung beschädigen könnten.

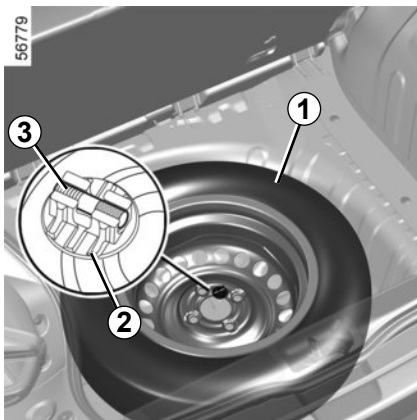


Es wird dringend davon abgeraten, das Innere des Fahrgastraums mit einem Hochdruckreiniger oder Dampfstrahler zu reinigen. Ohne entsprechende Sicherheitsvorkehrungen kann dies – unter anderem – zu Funktionsstörungen elektrischer Bauteile führen.

# Kapitel 5: Praktische Hinweise

Reifenpanne, Reserverad . . . . .	5.2
Mobilitätsset. . . . .	5.4
Radkappe, Werkzeuge . . . . .	5.7
Radwechsel . . . . .	5.8
Reifen . . . . .	5.10
Frontscheinwerfer - Lampenwechsel. . . . .	5.13
Innenbeleuchtung - Lampenwechsel . . . . .	5.14
Außenbeleuchtung - Lampenwechsel . . . . .	5.15
Sicherungen . . . . .	5.18
Batterie - Fehlersuche . . . . .	5.20
Funk-Fernbedienung: Batterien. . . . .	5.21
Wischerblätter - Austausch . . . . .	5.23
Abschleppen . . . . .	5.25
Zubehör . . . . .	5.28
Funktionsstörungen. . . . .	5.29

## REIFENPANNE, RESERVERAD (1/2)



### Reserverad

Befindet sich im Kofferraum.

Um an das Rad zu gelangen:

- öffnen Sie die Heckklappe;
- je nach Fahrzeug Gepäckraummatte entfernen;
- reserveradverriegelung lösen 2;
- reserverad herausnehmen 1.

### Bolzen 3

Beim Austausch des Rades hilft der Bolzen 3 bei der Positionierung des Rades beim Wiedereinbau und behält die Position des Montagelochs bei, wenn alle Bolzen entfernt wurden ➔ 5.8

**Hinweis:** Stellen Sie sicher, dass das Reserverad oder das beschädigte Rad immer korrekt eingesetzt sind, damit der Kofferraumdeckel richtig geschlossen werden kann. Stellen Sie nach dem Absenken sicher, dass die Kofferraumabdeckung korrekt sitzt, um Schäden zu vermeiden.



Wurde das Reserverad längere Zeit gelagert, lassen Sie es vom Händler überprüfen, um sicherzustellen, dass es gefahrlos verwendet werden kann.

- Montieren Sie an einem Fahrzeug nie mehr als ein Reserverad.
- Tauschen Sie das Reserverad so schnell wie möglich gegen das Originalrad aus.



Wenn Sie das Fahrzeug am Straßenrand abstellen, müssen Sie andere Verkehrsteilnehmer mit Hilfe eines Warndreiecks bzw. durch andere Vorrichtungen, die in Ihrem jeweiligen Aufenthaltsland gesetzlich vorgeschrieben sind, auf Ihr Fahrzeug aufmerksam machen.

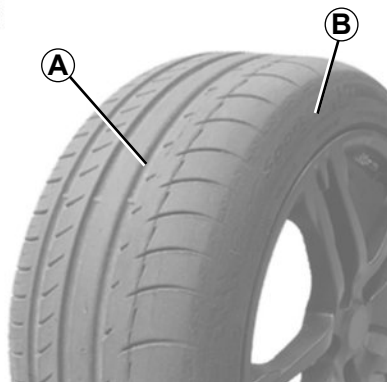


Wenn das Reserverad über längere Zeit gelagert wurde, lassen Sie von einem Mechaniker überprüfen, ob es noch gefahrlos eingesetzt werden kann.

**Fahrzeuge mit Reservenotrad (verschieden von den vier übrigen Rädern):**

- Montieren Sie an einem Fahrzeug nie mehr als ein Reserverad.
- Da das defekte Rad größer ist als das Reserverad, verringert sich die Bodenfreiheit des Fahrzeugs.
- Ersetzen Sie das Reserverad baldmöglichst durch ein mit dem Originalrad identisches.
- Während der Benutzung dieses Reserverades, das nur kurzzeitig eingesetzt werden sollte, darf die auf dem Kennschild an der Felge angegebene Geschwindigkeit nicht überschritten werden.
- Durch die Montage dieses Rads kann sich das gewohnte Verhalten Ihres Fahrzeugs verändern.

Vermeiden Sie heftiges Beschleunigen und Bremsen und verringern Sie Ihre Geschwindigkeit bei Kurvenfahrt.



Mit dem Reifenfüllset können Reifen repariert werden, deren Lauffläche **A** von Fremdkörpern mit maximal 4 mm Durchmesser durchstoßen wurde. Schnitte oder Löcher von mehr als 4 mm bzw. Schnitte in der Reifenflanke **B** können auf diese Weise nicht repariert werden.

Vergewissern Sie sich auch, dass die Felge in Ordnung ist.

Falls der Fremdkörper, der die Reifenpanne verursacht hat, noch im Reifen steckt, diesen nicht herausziehen.



Das Reifenfüllset darf nicht verwendet werden, wenn der Reifen bereits durch Fahren ohne Luft beschädigt wurde.

Kontrollieren Sie daher vor der Reparatur sorgfältig die Reifenflanken.

Ebenso kann das Fahren mit platten Reifen ein Sicherheitsrisiko darstellen und zu irreparablen Schäden führen.

### **Diese Reparatur ist ein Notbehelf.**

Lassen Sie den Reifen danach unbedingt schnellstmöglich von einem Fachmann überprüfen (und nach Möglichkeit reparieren).

Beim Austausch eines Reifens, der mittels Reifenfüllset repariert wurde, müssen Sie den Fachmann davon in Kenntnis setzen.

Während der Fahrt können bedingt durch das Dichtungsmittel im Reifen Vibrationen im Lenkrad spürbar werden.



Das Reifenfüllset ist nur für das Befüllen von Reifen eines Fahrzeugs zugelassen, das werkseitig mit diesem Reifenfüllset ausgerüstet ist.

Unter keinen Umständen zum Befüllen von Reifen eines anderen Fahrzeugs oder zum Aufpumpen anderer Gegenstände verwenden (Rettungsring, Schlauchboot...).

Beim Umgang mit der Flasche mit dem Reparaturprodukt darauf achten, dass keine Spritzer an die Haut gelangen. Sollte dies dennoch passieren, ausgiebig mit klarem Wasser spülen.

Den Reparatursatz für Kinder unzugänglich aufbewahren.

Werfen Sie die Patrone keinesfalls weg. Geben Sie sie in Ihrer Vertragswerkstatt bzw. an den entsprechenden Sammelstellen ab.

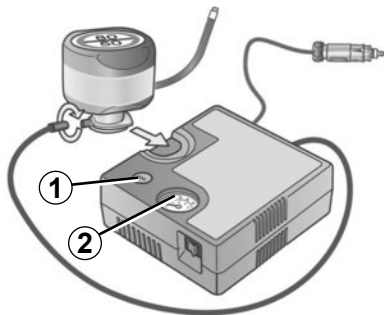
Die Patrone unterliegt einem Verfallsdatum, das auf ihrem Etikett angegeben ist. Überprüfen Sie das Haltbarkeitsdatum.

Besorgen Sie sich bei Ihrem Vertrags Händler einen neuen Druckschlauch und eine neue Patrone mit Reparaturmittel.




## MOBILITÄTSSET (2/3)

55281



Verwenden Sie im Falle einer Reifenpanne je nach Fahrzeug das Reifenfüllset, das sich im Kofferraum oder unter der Kofferraumabdeckung befindet.

### Fahrzeug mit automatischer Reifendruckkontrolle

Bei zu niedrigem Reifendruck (Reifenpanne, niedriger Druck usw.) leuchtet in der Instrumententafel die Kontrolllampe 

auf. ➔ 2.20

### Bei laufendem Motor und angezogener Parkbremse:

- sämtliches zuvor an den Zubehörsteckdosen des Fahrzeugs angeschlossenes Zubehör abklemmen;
- **Machen Sie sich mit den Informationen auf dem zum Reifenfüllset gehörenden Kompressor** (im Gepäckraum des Fahrzeugs) vertraut, und befolgen Sie die in diesen enthaltenen Anweisungen;
- Befüllen Sie den Reifen mit dem empfohlenen Druck. ➔ 4.9
- Den Pumpvorgang spätestens nach **15 Minuten** beenden und den Druck am Manometer **2** ablesen;

**Hinweis:** Während die Flasche sich entleert (Dauer ca. 30 Sekunden), zeigt das Manometer **2** kurzzeitig einen Druck von bis zu **6** bar an. Anschließend fällt der Druck.

- Den Druck anpassen: zum Erhöhen das Befüllen mit dem Kit fortsetzen, zum Verringern den Knopf **1** drücken.

**Wenn nach 15 Minuten kein Mindestdruck von 1,8 bar erreicht ist, ist keine Reparatur möglich; Sie dürfen nicht losfahren, sondern müssen sich an einen Vertragspartner wenden.**



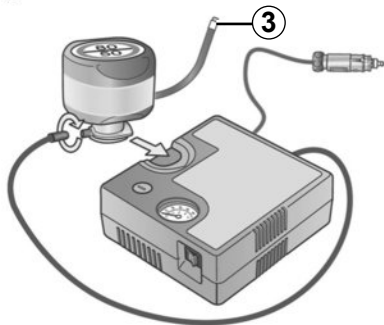
Vor dem Einsatz des Reifenfüllsets das Fahrzeug ausreichend weit vom Verkehr entfernt abstellen, den Warndlinker einschalten und die Handbremse anziehen. Alle Insassen des Fahrzeugs müssen aussteigen und sich vom Verkehr fern halten.



Wenn Sie das Fahrzeug am Straßenrand abstellen, müssen Sie andere Verkehrsteilnehmer mit Hilfe eines Warndreiecks bzw. durch andere Vorrichtungen, die in Ihrem jeweiligen Aufenthaltsland gesetzlich vorgeschrieben sind, auf Ihr Fahrzeug aufmerksam machen.

## MOBILITÄTSSET (3/3)

55281



Nachdem der Reifen korrekt befüllt ist, nehmen Sie das Füllset ab: Schrauben Sie den Adapter langsam von der Flasche **3** ab, um zu vermeiden, dass Produkt ausspritzt, und bewahren Sie die Flasche in einer Plastikverpackung auf, um zu vermeiden, dass Produkt ausläuft.

- Bringen Sie den Aufkleber mit den Fahrhinweisen (der sich unter der Flasche befindet) an einem für den Fahrer sichtbaren Ort auf dem Armaturenbrett an.
- Versteuen Sie das Set.
- Am Ende dieses anfänglichen Aufpumpvorgangs wird immer noch Luft aus dem Reifen entweichen. Sie müssen eine kurze Strecke fahren, um das Loch zu abdichten.

- Fahren Sie unverzüglich mit einer Geschwindigkeit zwischen 20 und 60 km/h, damit sich das Produkt gleichmäßig im Reifen verteilen kann. Halten Sie nach 3 Kilometern an, um den Reifendruck zu kontrollieren.
- Wenn der Druck höher als 1,3 bar, aber niedriger als der empfohlene Druck (siehe Aufkleber an der Fahrertürkante) ist, korrigieren Sie den Druck. Andernfalls wenden Sie sich an eine Vertragswerkstatt: Der Reifen ist nicht reparaturfähig.

### Sicherheitshinweise für die Verwendung des Reifenfüllsets

Das Reifenfüllset nicht länger als 15 Minuten ohne Unterbrechung verwenden.

Die Flasche muss nach der ersten Verwendung ersetzt werden, auch wenn sie noch Flüssigkeit enthält.



Im Fußraum des Fahrers dürfen sich keinerlei Gegenstände befinden. Sie könnten beim plötzlichen Bremsen unter das Bremspedal rutschen und dieses blockieren.



Achtung: Eine fehlende oder nicht korrekt verschraubte Ventilkappe kann zur Undichtigkeit des Reifens und zu Druckverlust führen.

Stets nur originale Ventilkappen verwenden und diese korrekt verschrauben.

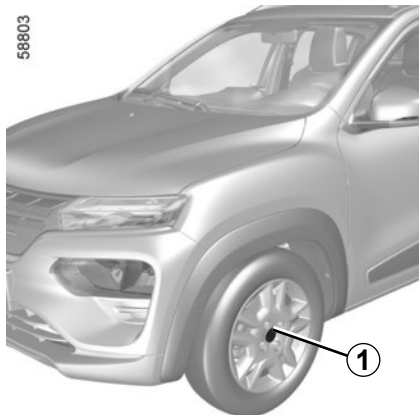


Nach Instandsetzungen mittels Reifenfüllset maximal 200 km weit fahren. Fahren Sie außerdem mit verminderter Geschwindigkeit und

überschreiten Sie unter keinen Umständen 80 km/h. Der Aufkleber, den Sie an eine sichtbare Stelle am Armaturenbrett kleben sollten, erinnert Sie daran.

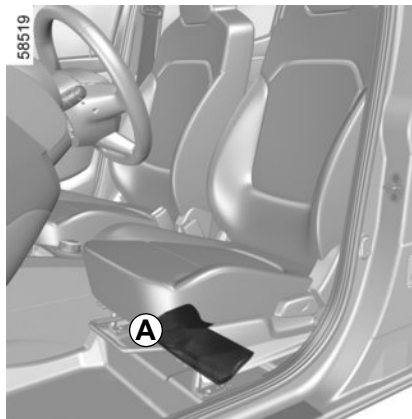
In einigen Ländern ist es gesetzlich vorgeschrieben, einen mit Hilfe des Reifenfüllsets reparierten Reifen zu ersetzen.

# RADKAPPE, WERKZEUGE



## Mittlere Radkappe mit frei zugänglichen Radschrauben (am Beispiel der Radkappe 1)

Je nach Ausführung sind die Schrauben direkt oder nach dem Entfernen der Radkappe zugänglich.

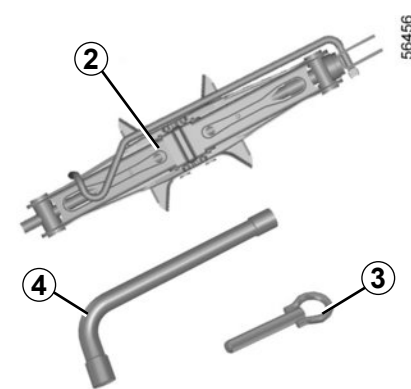


Das Vorhandensein der verschiedenen Werkzeuge in der Werkzeugbox ist abhängig vom Fahrzeugmodell.

Die Werkzeugbox **A** befindet sich in der Ablage unter dem Fahrersitz



Lassen Sie die Werkzeuge nie ungesichert im Fahrzeug liegen, sie könnten beim Bremsen herungeschleudert werden. Denken Sie daran, die Werkzeuge nach der Benutzung sicher zu verstauen: Es besteht Verletzungsrisiko. Der Wagenheber ist ausschließlich für den Radwechsel vorgesehen. Der Wagenheber darf nicht zu Reparaturzwecken oder zum Arbeiten unter dem Fahrzeug benutzt werden.



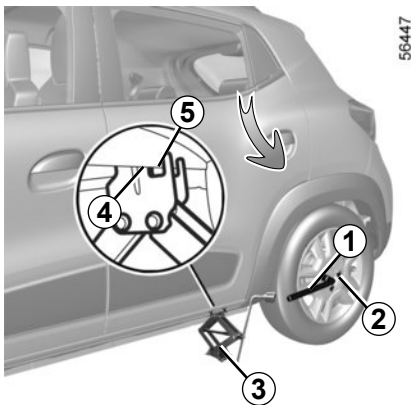
## Wagenheber 2

Je nach Fahrzeug befindet sich der Wagenheber **2** im Werkzeugkasten A oder unter dem Fahrersitz. Beim Auswechseln wird er vollständig zusammengeklappt und in seine Position gebracht.

## Abschleppöse 3

## Radschlüssel 4

## RADWECHSEL (1/2)



56447

### Fahrzeuge mit Wagenheber und Radschlüssel

- Gegebenenfalls die Radkappe abbauen.
- Die Radschrauben **2** mit dem Radschlüssel **1** lösen. Setzen Sie den Schlüssel so an, dass Druck nach unten ausgeübt wird.
- Eine der Radschrauben vollständig herausdrehen und stattdessen den Bolzen (aus der Schraubkappe der Reserveradverriegelung) einsetzen. So ist das Rad für den Wiederaufbau markiert und behält die Position bei, wenn alle Schrauben entfernt werden.

- Setzen Sie den Wagenheber **3** waagrecht an. Der Kopf des Wagenhebers muss unbedingt in Höhe der dem betreffenden Rad nächstgelegenen Aufnahme angesetzt werden.
- Beginnen Sie, den Wagenheber mit der Hand hochzukurbeln, und setzen Sie die Aufnahmeplatte **4** des Wagenhebers in die leicht eingekerbte Nut unter dem Fahrzeug, die sich zwischen den zwei Kerben **5** befindet.
- Weiterkurbeln und die Grundplatte korrekt positionieren (sie muss senkrecht unter dem Heberkopf stehen).
- Das Fahrzeug durch einige Umdrehungen der Kurbel so weit anheben, bis das Rad frei hängt.



Wenn Sie das Fahrzeug am Straßenrand abstellen, müssen Sie andere Verkehrsteilnehmer mit Hilfe eines Warndreiecks bzw. durch andere Vorrichtungen, die in Ihrem jeweiligen Aufenthaltsland gesetzlich vorgeschrieben sind, auf Ihr Fahrzeug aufmerksam machen.



Schalten Sie die Warnblinkanlage ein.

Stellen Sie das Fahrzeug abseits vom Verkehr auf eine ebene und feste Fläche.


Die Parkbremse anziehen und einen Gang einlegen (Stellung **D** oder **R** bei Quickshift-Getrieben).

Lassen Sie Fahrzeuginsassen aussteigen und achten Sie darauf, dass diese sich vom Verkehr fernhalten.

## RADWECHSEL (2/2)

- Lösen Sie die restlichen Schrauben und entfernen Sie je nach Fahrzeug die Radzierkappe. Dann das Rad abnehmen;
- Das reparierte oder das Reserverad anbringen. Hierzu eine der Bohrungen im Rad am Bolzen der Radtrommel ausrichten;
- Legen und halten Sie je nach Fahrzeug die Radzierkappe am Bolzen ausgerichtet und befestigen Sie die Radbolzen an den übrigen Stellen;
- Sicherstellen, dass das Rad so fest angezogen ist, dass es sich beim Entfernen des Bolzens nicht von der Trommel löst;
- Befestigen Sie die verbleibende Rad-schraube und ziehen Sie dann alle Schrauben vollständig an;
- Den Wagenheber mit dem Radschlüssel ablassen, bis der Wagenheber vom Fahrzeug freigekommen ist. Anschließend wieder zurücklegen;
- Den entfernten Bolzen wieder in die Schraubkappe der Reserveradverriegelung einsetzen, indem Sie ihn vorsichtig in die Nut drücken ➔ 5.2;
- Wenn das Rad auf dem Boden steht, lassen Sie so bald wie möglich den festen Anzug der Schrauben und den Druck des reparierten oder des Reserverades überprüfen.

### Fahrzeug mit automatischer Reifendruckkontrolle

Bei zu niedrigem Reifendruck (Reifenpanne, zu geringe Befüllung usw.) leuchtet die Kontrolllampe  in der Instrumententafel auf. ➔ 2.20



Das defekte Rad nach einer Reifenpanne möglichst sofort wechseln.

Den Reifen danach unbedingt von einem Fachmann überprüfen lassen.



Lassen Sie die Werkzeuge nie unaufgeräumt im Fahrzeug, sie könnten beim Bremsen herumgeschleudert werden. Achten Sie darauf, das Werkzeug nach der Benutzung korrekt in seine Halterung einzusetzen und verstauen Sie diese ordnungsgemäß im entsprechenden Aufnahme-fach, um Verletzungen zu vermeiden.

Wurden mit dem Reserverad Schrauben mitgeliefert, dürfen diese Schrauben ausschließlich für das Reserverad verwendet werden.

Der Wagenheber ist ausschließlich für den Radwechsel vorgesehen. Der Wagenheber darf nicht zu Reparaturzwecken oder zum Arbeiten unter dem Fahrzeug benutzt werden.

## REIFEN (1/3)

Der Bodenkontakt des Fahrzeugs wird ausschließlich durch die Reifen hergestellt. Ihrem einwandfreien Zustand kommt folglich größte Bedeutung zu.

Es sind unbedingt die Bestimmungen der jeweiligen Straßenverkehrsordnung einzuhalten.



31546

### Überprüfung der Reifen

Die Reifen müssen in einwandfreiem Zustand sein, und ihre Laufflächen müssen ein ausreichendes Profil aufweisen; die werkseitig geprüften Reifen sind mit einer Verschleißkontrolle **1** versehen. Es handelt sich dabei um **Noppen in den Reifenprofilen, die in der Lauffläche verteilt sind.**

Wenn das Reifenprofil bis zur Höhe der Verschleißanzeigen abgefahren ist, **werden diese sichtbar 2**: Die Reifen müssen jetzt ausgewechselt werden, da die Profiltiefe **nur noch 1,6 mm beträgt und somit die einwandfreie Bodenhaftung auf nassen Straßen nicht mehr gewährleistet ist.**

Auch Überladung des Fahrzeugs, lange Autobahnfahrten, insbesondere bei hohen Außentemperaturen und regelmäßiges Befahren schlechter Wege führen zu vorzeitigem Reifenverschleiß und wirken sich auf die Fahrsicherheit aus.



Ungünstige Fahrmanöver wie das Fahren über Bordsteine können Reifen und Felgen beschädigen und zur Beeinträchtigung der Achsgeometrie führen. Lassen Sie gegebenenfalls den Zustand in einer Vertragswerkstatt überprüfen.

## REIFEN (2/3)

### Reifendruck

Die vorgeschriebenen Reifendrücke müssen eingehalten werden; sie sollten mindestens einmal pro Monat und vor jeder längeren Fahrt kontrolliert werden (siehe Aufkleber an der Fahrerseite. ➔ 4.9

Der Reifendruck muss kalt gemessen werden; liegt der Druck infolge warmen Wetters bzw. schnellen Fahrens über den angegebenen Werten, ist dem keine Bedeutung beizumessen.



**Ungenügender Reifendruck** hat einen vorzeitigen Verschleiß sowie eine anormale Erhitzung der Reifen zur Folge.

Dies beeinträchtigt die Sicherheit Ihres Fahrzeugs durch:

- schlechte Straßenhaftung.
- die Gefahr des Platzens eines Reifens oder der Ablösung der Lauffläche

Der Reifendruck hängt von der Beladung und der Geschwindigkeit ab. Wählen Sie den Druck entsprechend den Einsatzbedingungen (siehe Aufkleber auf der Fahrerseite).

Ist eine Messung bei **kalten** Reifen nicht möglich, den Reifendruck um **0,2 bis 0,3 bar (3 psi)** gegenüber dem Sollwert erhöhen.

**Niemals Luft aus einem warmen Reifen ablassen.**

### Besonderheit

Je nach Fahrzeug verfügen Sie über einen Adapter, der vor der Reifendruckkorrektur am Ventil angebracht werden muss.

### Umwechseln der Räder

Räder nicht über Kreuz austauschen.



**Achtung:** Ein fehlender oder nicht korrekt verschraubter Ventilstopfen kann zur Undichtigkeit des Reifens und zu Druckverlust führen.

Stets nur originale Stopfen verwenden und diese korrekt verschrauben.

### Fahrzeug mit automatischer Reifendruckkontrolle

Bei zu niedrigem Reifendruck (Reifenpanne, zu geringe Befüllung usw.) leuchtet die Kontrolllampe



in der Instrumententafel

auf. ➔ 2.20

Den Reifendruck-Referenzwert nach jeder Anpassung zurücksetzen. ➔ 2.20

### Reifenwechsel



Zu Ihrer eigenen Sicherheit. Es dürfen nur Reifen verwendet werden, die mit der Erstausstattung identisch sind oder von einem zugelassenen Händler empfohlen wurden.

Die Nichtbeachtung dieser Anweisungen könnte Ihre Sicherheit gefährden.

Dies könnte die Stabilität, das Fahrverhalten, die Bremswirkung oder das Spiel zwischen der Karosserie und den Reifen beeinträchtigen.

**Unter bestimmten Fahrbedingungen können manche dieser Effekte zu einem Verlust der Kontrolle über das Fahrzeug führen.**



Zu Ihrer Sicherheit und zur Einhaltung der geltenden Rechtsvorschriften.

Wenn Reifen erneuert werden, dürfen nur solche gleicher Marke, Größe, gleichen Typs und gleichen Profils an einer Achse montiert werden.

**Sie müssen mindestens eine Tragfähigkeit und Geschwindigkeitsklasse aufweisen, die denen der Erstausrüstung oder der Empfehlung einer Vertragswerkstatt entsprechen.**

Die Nichtbeachtung dieser Anweisungen könnte Ihre Sicherheit gefährden und die Fahrtauglichkeit Ihres Fahrzeugs beeinträchtigen.

**Gefahr des Verlustes der Kontrolle über das Fahrzeug.**

### Winterbetrieb

#### Schneeketten

**Schneeketten dürfen nur auf die vorderen Antriebsräder aufgezogen werden; die Montage auf die Hinterräder ist aus Sicherheitsgründen strikt untersagt.**

Bei Montage von Reifen, die größer sind als die Originalreifen, **kann es sein, dass keine Schneeketten mehr angelegt werden können.**

#### Winterreifen bzw. M+S-Reifen

Im Interesse der Sicherheit (Traktionsqualität des Fahrzeugs) sind alle vier Räder des Fahrzeugs mit Schneeketten zu versehen.

**Achtung:** Diese Reifen weisen manchmal eine Laufrichtung sowie einen Geschwindigkeitsindex auf, der unter der Höchstgeschwindigkeit Ihres Fahrzeugs liegen kann.



Schneeketten können nur auf Reifen montiert werden, die genauso groß sind wie die ursprünglich an **Ihrem Fahrzeug** montierten Reifen.

### Reifen mit Spikes

Reifen mit Spikes sind nicht in allen Ländern zulässig und meistens auch nur für eine vom Gesetzgeber vorgegebene Zeitspanne. Zudem gelten die allgemeinen Geschwindigkeitsbegrenzungen.

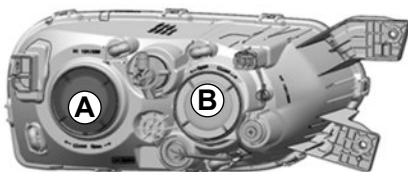
Werden nur zwei Reifen mit Spikes aufgezogen, diese auf die Vorderräder montieren.

Lassen Sie sich in einer Vertragswerkstatt beraten, welche Winterausrüstung für Ihr Fahrzeug am besten geeignet ist.



# FRONTSCHWEINWERFER - LAMPENWECHSEL

45977



## Abblendlicht

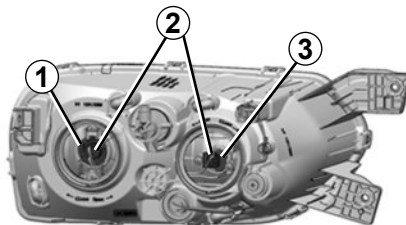
- Die Abdeckung **A** ausbauen.
- Den Stecker von der Lampe **2** abziehen. Die Federklammer **1** lösen und die Lampe entnehmen.

Lampentyp: H7



Vorsicht bei Arbeiten im Motorraum. Der Motor kann noch heiß sein. Zudem kann sich der Kühlventilator jederzeit in Gang setzen.  
Verletzungsgefahr!

45978



## Fernlicht

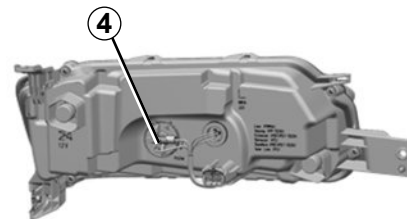
- Die Abdeckung **B** ausbauen.
- Den Stecker von der Lampe **2** abziehen. Die Federklammer **3** lösen und die Lampe entnehmen.

Lampentyp: H1

**Niemals das Lampenglas berühren. Fassen Sie die Lampe stets am Sockel an.**

- Verwenden Sie unbedingt 55 W Halogenlampen mit UV-Filter, um eine Beschädigung der Kunststoffstreuscheibe der Scheinwerfer zu vermeiden. Markieren Sie die Position der Glühlampe vor dem Ausbau, um beim Glühlampenwechsel die richtige Position Einbauposition sicherzustellen. Achten Sie nach dem Glühlampenwechsel darauf, die Abdeckung wieder richtig anzubringen.

45979



## Blinkleuchte

Den Lampenträger **4** um eine Vierteldrehung drehen, um an die Lampe zu gelangen.

Lampentyp: PY21W.



Die Lampen stehen unter Druck und können beim Austausch platzen.  
Verletzungsgefahr!

Gemäß den gesetzlichen Vorschriften bzw. zur Sicherheit: Besorgen Sie sich bei einer Vertragswerkstatt der Marke ein Sortiment Ersatzlampen und Sicherungen.

## INNENBELEUCHTUNG: Lampenwechsel



### Deckenleuchten 1

Die Deckenleuchte **1** mit Hilfe eines Schlitzschraubendrehers o. Ä. lösen.

Die betreffende Lampe entnehmen.

**Lampentyp: C5W.**



Die Lampen stehen unter Druck und können beim Austausch platzen.

**Verletzungsgefahr!**



Vorsicht beim Austausch der Lampen. Eine Änderung ihrer Position kann zu Funktionsstörungen der Glühlampen führen.

## AUSSENBELEUCHTUNG: Lampenwechsel (1/3)



### Tagfahrlicht, vorderes LED- Standlicht 1

Wenden Sie sich an eine Vertragswerkstatt.



Die Lampen stehen unter Druck und können beim Austausch platzen.

**Verletzungsgefahr!**



Lassen Sie Arbeiten (oder Änderungen) an der elektrischen Anlage grundsätzlich von einem Vertragspartner durchführen. Ein fehlerhafter Anschluss könnte die gesamte elektrische Anlage (Kabel, einzelne Bauteile und besonders den Drehstromgenerator) beschädigen. Ihr Händler verfügt außerdem über alle für den Einbau benötigten Teile.



Vorsicht bei Arbeiten im Motorraum. Der Motor kann noch heiß sein. Zudem kann sich der Kühlerventilator jederzeit in Gang setzen.

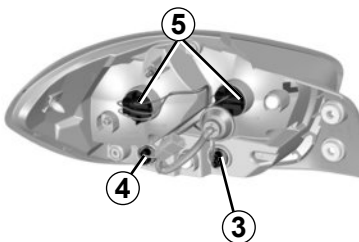
**Verletzungsgefahr!**

## AUSSENBELEUCHTUNG: Lampenwechsel (2/3)



### Schlussleuchten (Bremsleuchten/Blinkleuchten/ Rückfahrscheinwerfer)

Die Schraube **2** entfernen und den Rückleuchteneinsatz von außen herausziehen.



Lampenträger **3** oder **4** oder **5** drehen und herausziehen.

Rückfahrscheinwerfer **3**. **Lampentyp: W16W.**

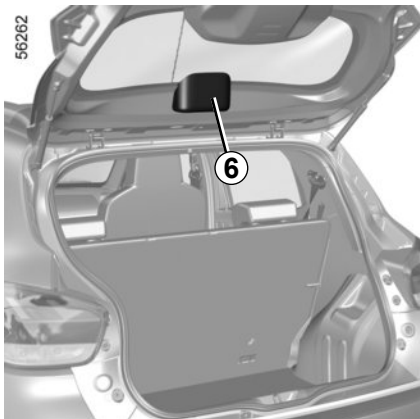
Blinkleuchte **4**. **Lampentyp: WY16W**

Schlussleuchte und Bremsleuchte **5**. **Lampentyp: P21W/5W.**



Vorsicht beim Austausch der Lampen. Eine Änderung ihrer Position kann zu Funktionsstörungen der Glühlampen führen.

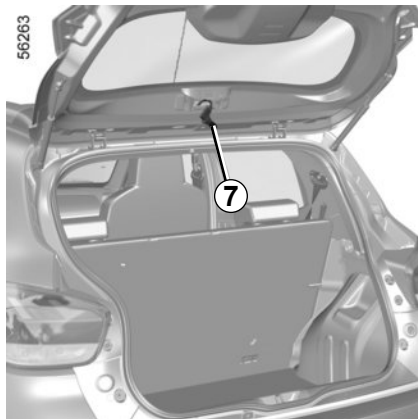
## AUSSENBELEUCHTUNG: Lampenwechsel (3/3)



### Dritte Bremsleuchte

Die dritte Bremsleuchte **6** ist vom Kofferraum aus zugänglich.

Den Lampendeckel nach unten schieben, um ihn zu lösen.

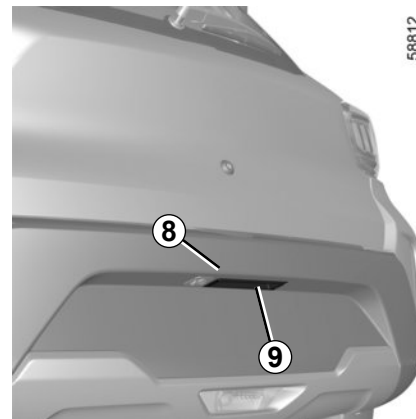


Den Lampenträger **7** um eine Vierteldrehung drehen, dann herausziehen und die Lampe entnehmen.

**Lampentyp: W16W.**

### Neue Baugruppe

Gehen Sie beim Einbau in umgekehrter Reihenfolge vor und achten Sie darauf, die Kabel nicht zu beschädigen.



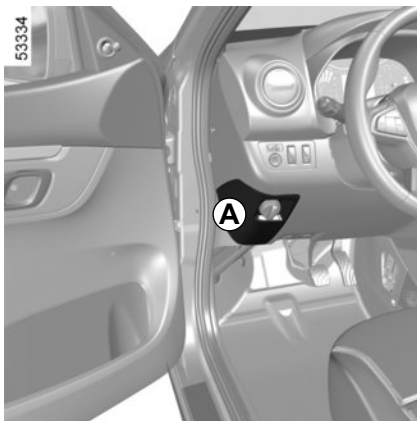
### Kennzeichenleuchte

Die Leuchte **8** mithilfe eines flachen Werkzeugs, wie z. B. einem Schraubendreher, austrasten; hierzu auf die Lasche drücken **9**.

Den Deckel abnehmen, um an die Lampe zu gelangen.

**Lampentyp: W5W**

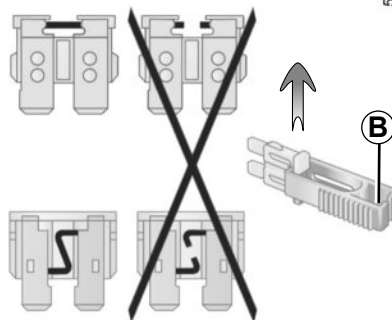
## SICHERUNGEN (1/2)



### Sicherungskasten

Falls ein elektrisches Gerät nicht funktioniert, überprüfen Sie die Sicherungen.

Die Klappe **A** vom unteren Rand entfernen, um auf die Sicherungen zuzugreifen.



### Klammer **B**

Ziehen Sie die Sicherung mit Hilfe der Klammer **B**, heraus, die sich auf der Rückseite der Klappe **A** befindet.

Schieben Sie die Sicherung zur Seite, um sie aus der Klammer zu lösen.

Die freien Sicherungsplätze möglichst nicht belegen.

Gemäß den gesetzlichen Vorschriften bzw. zur Sicherheit: Besorgen Sie sich bei einer Vertragswerkstatt der Marke ein Sortiment Ersatzlampen und Sicherungen.





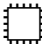







Die betreffende Sicherung kontrollieren und gegebenenfalls **gegen eine Sicherung austauschen, die unbedingt die gleiche Ampere-Zahl wie die Original-Sicherung aufweisen sollte.**




Wird eine Sicherung mit höherer Amperezahl eingesetzt, kann es bei übermäßigem Stromverbrauch eines Abnehmers zur Überhitzung der Stromkabel und damit zu einem Kabelbrand kommen.




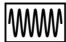
## SICHERUNGEN (2/2)

### Sicherungsbelegung

(Vorhandensein und Position der Sicherungen sind abhängig von der Ausstattung des Fahrzeugs).

Symbol	Belegung
	Schalter für Einparkhilfe/ Geschwindigkeitsbegrenzer
	Kindersicherheitsrelais/ automatischer Lichtsensor
	EVC-Sicherung
	Carsharing-Telematikbox
	Scheibenwischer vorne
	Relais Rückfahrcheinwerfer (Rückleuchten/besonders günstige Navigation/BCM)
	Tagfahrlicht/rechte Rückleuchte, Fernlicht, Abblendlicht
	Steuergerät für Radio/BCM/ Energiemanagement
	Zubehörsteckdose
	Gebläsemotor/AC-Steuerung
	Fensterheber vorn
UCH	BCM

Symbol	Belegung
	Relaisspule für Dachleuchte/ Steuerung Fensterheber
	Kombiinstrument
EMM	Energiemanagement- Steuergerät
	Akustischer Warngerber
	Blinkersteuerung
	Türverriegelung
	Relaisspule für Klimakompressor/ Antriebsstrangsteuerung
	Außenspiegel
M	Steuergerät für BCM/ Schalthebel/Kombiinstrument/ Energiemanagement
	Bremslichtschalter
	Relais für Heckwischer/ Waschanlage/ Rückfahrcheinwerfer
	Elektronische Servolenkung

Symbol	Belegung
	Airbag
	Enttaugung
E.S.P.	Schalter für Transponder/ elektronisches Stabilitätsprogramm/ Bremslicht
	Fensterheber hinten
	Wechselstromumrichter

Um die Sicherungen zuzuordnen, können Sie den Aufkleber mit der Sicherungsbelegung im Ablagefach zu Hilfe nehmen.

Bestimmte Sicherungen sollten nur von einem qualifizierten Fachmann ersetzt werden. Diese Sicherungen sind nicht auf dem Aufkleber aufgeführt.

Sie dürfen nur an den auf den Aufklebern angegebenen Sicherungen Eingriffe vornehmen.

# BATTERIE: Starthilfe

## 12-V-Akku

Die Zusatzbatterie ist eine 12-V-Batterie: Sie liefert Energie für den Betrieb der Fahrzeugausrüstung (Scheinwerfer, Scheibenwischer, Audiosystem usw.) und bestimmter Sicherheitssysteme, wie zum Beispiel ABS.

Verwenden Sie Ihr Elektrofahrzeug nicht, um einem anderen Fahrzeug über dessen 12-V-Batterie Starthilfe zu leisten. Die 12-V-Stromversorgung eines Elektrofahrzeugs reicht nicht aus, um einen solchen Vorgang durchzuführen.

### Beschädigungsgefahr des Fahrzeugs

Um Schäden am Fahrzeug zu vermeiden, laden Sie die 12-Volt-Zusatzbatterie nicht mit:

- einem externen Ladegerät;
- der Batterie eines anderen Fahrzeugs.

Weitere Informationen erhalten Sie bei Ihrer Vertragswerkstatt.



53919

Schützen Sie die Umwelt und entsorgen Sie leere Batterien ausschließlich an den entsprechenden Sammelstellen.



Bestimmte Batterien weisen eventuell Besonderheiten beim Ladevorgang auf - Ihre Vertragswerkstatt wird Sie gerne beraten. Unbedingt jeglichen Funkenschlag im Bereich der Batterie vermeiden (Explosionsgefahr) und die Batterie nur in einem ausreichend belüfteten Raum aufladen.

### Gefahr schwerer Verletzungen!



Bei Arbeiten im Motorraum können verschiedene Elemente heiß sein. Zudem kann sich der Kühlerventilator jederzeit in Gang setzen.

### Verbrennungs- und Verletzungsgefahr.



Die Batterie stets vorsichtig handhaben; die Batterie-säure darf nicht mit der Haut oder gar mit den Augen in Berührung kommen. Sollte es dennoch dazu kommen, spülen Sie gründlich mit Wasser und suchen Sie gegebenenfalls einen Arzt auf.

Offenes Feuer und Zündquellen von der Batterie und deren Umfeld fern halten: Es besteht Explosionsgefahr.

Vorsicht bei Arbeiten im Motorraum. Der Motor kann noch heiß sein. Zudem kann sich der Kühlerventilator jederzeit in Gang setzen.

### Verletzungsgefahr!



# FUNK-FERNBEDIENUNG: Batterie (1/2)

## Funktionsstörungen

Wenn die Batterie zu schwach ist, um einen ordnungsgemäßen Betrieb zu gewährleisten, können Sie das Fahrzeug trotzdem noch verriegeln/entriegeln. ➔ 1.23



Beim Austausch:

– Sicherstellen, dass die Batterien richtig eingelegt sind.

### Explosionsgefahr.

– Wenn die Klappe nicht richtig schließt, nicht benutzen und außer Reichweite von Kindern aufbewahren.

44159



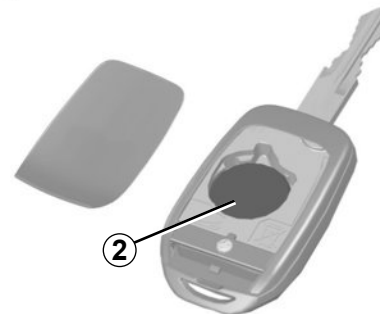
## Austauschen der Batterie

Öffnen Sie das Gehäuse beim Schlitz **1** unter Verwendung eines flachen Schlitzschraubendrehers o. Ä. und tauschen Sie die Batterie **2** aus; beachten Sie dabei den Typ und die Polarität (siehe Rückseite der Abdeckung).



Wenn sie ausgetauscht werden müssen, unbedingt Batterien desselben oder eines gleichwertigen Typs verwenden (kontaktieren Sie eine Vertragswerkstatt).

44160



Sicherstellen, dass der Deckel richtig eingearastet und die Schraube korrekt angezogen ist.

**Hinweis:** Nach Möglichkeit, den elektronischen Stromkreis im Deckel der Fernbedienung während des Batteriewechsels nicht berühren.



### Vorsichtsmaßnahmen in Bezug auf Batterien:

- Batterien (neu oder gebraucht) außerhalb der Reichweite von Kindern aufbewahren;
- Batterien nicht verschlucken;

### Gefahr von möglicherweise zum Tode führenden Verätzungen.

- Bei Verschlucken oder Einführen in eine beliebige Körperöffnung so schnell wie möglich einen Arzt aufsuchen.

44162

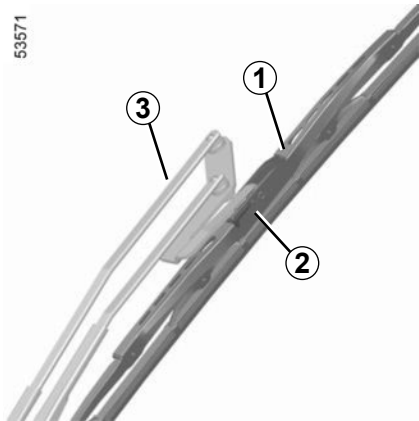


Schützen Sie die Umwelt und entsorgen Sie leere Batterien ausschließlich an den entsprechenden Sammelstellen.

Geeignete Batterien erhalten Sie in Ihrer Vertragswerkstatt. Ihre Lebensdauer beträgt ca. zwei Jahre. Achten Sie darauf, dass keine Farbspuren auf der Batterie vorhanden sind, um Kontaktfehler zu vermeiden.

## WISCHERBLÄTTER: Austausch (1/2)

53571



### Austausch der Wischerblätter vorne 1

Während Scheibenwischer und Zündung ausgeschaltet sind, den Wischerarm anheben, **3**, die Lasche **2** drücken und das Wischerblatt nach unten schieben, um es aus seiner Halterung zu lösen.

### Einbau des Wischerblatts vorne

Schieben Sie das Wischerblatt auf den Arm, bis es einrastet. Prüfen, ob das Wischerblatt fest sitzt. Den Scheibenwischer wieder in Ruhelage bringen.

Drücken Sie beim Ersetzen der gesamten Baugruppe auf keinen Fall auf das Wischerblattgummi **1**.

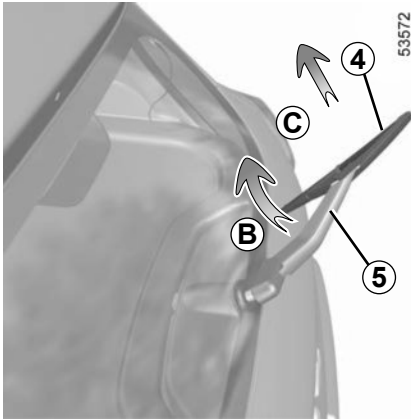


– Achten Sie bei Frost darauf, dass die Wischerblätter nicht an der Scheibe festgefroren sind (Gefahr der Überhitzung des Wischermotors).

– Achten Sie stets auf den Zustand der Wischerblätter. Sie müssen ausgetauscht werden, sobald sie nicht mehr richtig wischen: ungefähr jedes Jahr.

Lassen Sie den Wischerarm während des Wischerblattwechsels nicht ohne Wischerblatt auf die Scheibe zurückfallen: die Scheibe könnte beschädigt werden.

## WISCHERBLÄTTER: Austausch (2/2)



### Austausch der Wischerblätter hinten 4

Während sich der Wischer in Ruhestellung befindet und die Zündung ausgeschaltet ist, den Wischerarm anheben **5**, und das Wischerblatt drehen **4**, bis etwas Widerstand fühlbar ist (Bewegung **B**). Am Wischerblatt ziehen (Bewegung **C**), um es zu lösen.

### Einbau des Wischerblatts hinten

Gehen Sie beim Einbau in umgekehrter Reihenfolge vor. Prüfen, ob das Wischerblatt fest sitzt

Zustand der Wischerblätter prüfen. Sie sind für die korrekte Wartung verantwortlich:

- Reinigen Sie die Wischerblätter sowie die Front- und Heckscheiben regelmäßig mit Seifenlauge.
- Benutzen Sie die Wischer nicht, wenn die Frontscheibe trocken ist.
- Lösen Sie sie von der Frontscheibe, wenn sie längere Zeit nicht bewegt wurden.

# ABSCHLEPPEN (1/3)

## Wahl der Abschleppart

### Im Fall einer Strompanne

Jede Art des Abschleppens ist bei vollständig entladener Batterie zulässig: **Abschleppen mit einem Abschleppfahrzeug oder Abschleppen auf der Straße** unter Verwendung der Abschleppöse (siehe nachfolgende Seiten).

### In allen anderen Fällen

**Nur das Abschleppen auf einer Abschleppbühne ist erlaubt.**

33442



## Abschleppen auf einer Abschleppbühne

Das Abschleppen muss **unbedingt** mit Hilfe einer Abschleppbühne erfolgen, in allen Fällen außer bei Stillstand des Fahrzeugs infolge einer komplett entladenen Antriebsbatterie. Bei einer Panne durch Entladen der Batterie, siehe die folgenden Seiten.

Stecken Sie vor dem Beheben der Störung den Zündschlüssel in das Zündschloss, um die Lenksäule zu entriegeln. Drehen Sie ihn in Position **M**.

Die für die Pannenhilfe geltenden gesetzlichen Bestimmungen müssen unbedingt beachtet werden.

## ABSCHLEPPEN (2/3)



### Im Falle eines Energiefehlers: Abschleppen auf der Straße

Im Falle einer vollständig entladenen Antriebsbatterie ist es möglich, das Fahrzeug mit einem Abschleppfahrzeug oder auf der Straße unter Verwendung der Abschleppöse und unter Beachtung der nachfolgenden Anweisungen an einen anderen Ort zu verbringen.

Stecken Sie vor dem Abschleppen den Zündschlüssel in das Zündschloss, um die Lenksäule zu entriegeln. Drehen Sie ihn in Position **M**. Drehen Sie den Drehknopf in die Position **N**.

Die Säule ist entriegelt, die Zubehörfunktionen werden versorgt: Die Fahrzeugleuchten können verwendet werden (Warnblinkanlage, Bremsleuchten etc.). Bei Dunkelheit muss die Fahrzeugbeleuchtung eingeschaltet sein.

Die für das Abschleppen geltenden gesetzlichen Bestimmungen müssen unbedingt beachtet werden.

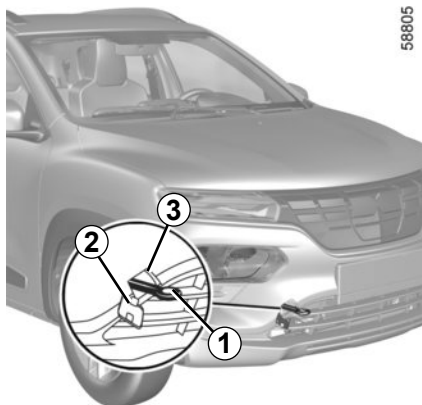


Bei ausgeschaltetem Motor ist die Lenk- und Bremsunterstützung außer Funktion.



Es ist verboten, das Auto am Querlenker oder an der Hinterachse anzuhängen. Zum Anhängen des Fahrzeugs ist ein bestimmter Punkt vorgesehen.

## ABSCHLEPPEN (3/3)



### Abschleppvorrichtung vorne 3.

Diese Abschleppvorrichtung ist ausschließlich für die Belastung durch Zug ausgelegt und darf nicht verwendet werden, um das Fahrzeug direkt oder indirekt anzuheben.



Stellen Sie sicher, dass die Abschleppöse korrekt verschraubt ist.

**Es besteht die Gefahr, dass das geschleppte Objekt verloren geht.**

Lösen Sie die Abdeckung **2**, indem Sie einen flachen Gegenstand darunter schieben.

**Ziehen Sie die Abschleppöse 1 vollständig** an: Zuerst von Hand bis zum Anschlag.

Nur die Abschleppöse **1** verwenden, die sich im Werkzeugsatz unter der Kofferraumabdeckung befindet ➔ 5.7.

**Hinweis:** Keine beschädigte Abschleppöse verwenden.



Ziehen Sie während des Abschleppvorgangs den Schlüssel nicht aus dem Zündschloss.



Lassen Sie die Werkzeuge nie unaufgeräumt im Fahrzeug, sie könnten beim Bremsen herumgeschleudert werden.

Achten Sie darauf, das Werkzeug nach Gebrauch in der Werkzeugbox richtig zu befestigen, und verstauen Sie diese ordnungsgemäß im entsprechenden Ablagefach (je nach Fahrzeug).

**Verletzungsgefahr!**



## Elektrisches und elektronisches Zubehör

Bevor Sie diese Art von Zubehör installieren (insbesondere bei Telefonen und Funkgeräten: Frequenzbereich, Leistung, Anbringen der Antenne ...), stellen Sie sicher, dass es für Ihr Fahrzeug geeignet ist. Lassen Sie sich hierzu in einer Vertragswerkstatt beraten.

Bevor Sie ein Zubehör an eine Steckdose anschließen, vergewissern Sie sich, dass es die für die Steckdose zulässige maximale

Leistung nicht überschreitet ➔ 3.15 ➔ 3.24. **Brandgefahr!**

Alle Arbeiten an der elektrischen und/oder elektronischen Installation des Fahrzeugs dürfen nur von qualifiziertem Fachpersonal durchgeführt werden. Jeder fehlerhafter Anschluss und/oder Einbau von elektrischem/elektronischem Zubehör, das nicht vom Hersteller zugelassen ist, kann Folgendes verursachen:

- Schäden an der elektrischen und/oder elektronischen Ausrüstung;
- Beschädigung der daran angeschlossenen Komponenten;
- das Auslesen und die Nutzung von Fahrzeugdaten;
- eine Verletzung der Privatsphäre (Änderung, Löschung oder unberechtigter Zugriff auf personenbezogene Daten).

### **Gefahr schwerer Unfälle. Gefahr der Verletzung der Privatsphäre.**

Wenn Sie zukünftig elektrische Geräte einbauen lassen, stellen Sie sicher, dass Sie über die Absicherung und die Installationsort der entsprechenden Sicherung informiert werden.

### **Verwendung des Diagnoseanschlusses**

Die Verwendung von elektronischem Zubehör an der Diagnosesteckdose kann zu ernsthaften Störungen der elektronischen Systeme des Fahrzeugs und/oder zu Eingriffen in die Privatsphäre führen (Änderung, Löschung oder unbefugter Zugriff auf personenbezogene Daten). Zu Ihrer eigenen Sicherheit empfehlen wir, nur vom Hersteller zugelassenes Zubehör anzuschließen. Wenden Sie sich an eine Vertragswerkstatt.

### **Schwere Unfallgefahr Gefahr der Verletzung der Privatsphäre.**

### **Nachrüstung von sonstigem Zubehör**

Wenn Sie Zubehör einbauen lassen möchten: Wenden Sie sich an eine Vertragswerkstatt. Um die korrekte Funktion Ihres Fahrzeugs zu gewährleisten und eine Beeinträchtigung der Sicherheit auszuschließen, empfehlen wir außerdem die Verwendung von zugelassenem Zubehör; dieses Zubehör ist genau auf Ihr Fahrzeug abgestimmt, weshalb die Garantie nur für solches Zubehör gilt.

Falls Sie einen Lenkradkralle verwenden, befestigen Sie sie ausschließlich am Bremspedal.

### **Beeinträchtigung der Bedienung**

Verwenden Sie auf der Fahrerseite ausschließlich zum Fahrzeug passende Fußmatten, die sich an den vorinstallierten Elementen befestigen lassen. Überprüfen Sie diese Befestigungen regelmäßig. Legen Sie nie mehrere Matten übereinander. **Die Pedale könnten dadurch blockiert werden.**



## FUNKTIONSTÖRUNGEN (1/3)

Die nachstehenden Hinweise und Empfehlungen sollen Ihnen eine kurzfristige und provisorische Abhilfe im Pannenfall ermöglichen. Suchen Sie danach aus Sicherheitsgründen baldmöglichst eine Vertragswerkstatt auf.

Störungen	MÖGLICHE URSACHEN	ABHILFE
Der Antriebsakku kann nicht aufgeladen werden.	Die Haussteckdose steht nicht unter Strom oder das Kabel ist nicht richtig an die Steckdose angeschlossen.	Lassen Sie die Installation überprüfen (Schutzschalter, Programmiereinheit...) Die Anschlüsse (Ladebuchse usw.) kontrollieren ➔ 1.8
	Die Außentemperatur ist niedriger als -26 °C.	Laden Sie Ihr Fahrzeug in einer geeigneteren Umgebung ➔ 5.25
	Das Kabel ist defekt.	Wenden Sie sich für den Austausch des Kabels an eine Vertragswerkstatt.
	Das Ladekabel ist nicht richtig am Fahrzeug verriegelt.	Stecken Sie das Ladekabel richtig in das Fahrzeug. ➔ 1.8
Die Lenksäule bleibt verriegelt.	Das Lenkrad ist blockiert.	Zum Entriegeln drehen Sie den Schlüssel und das Lenkrad. . ➔ 2.2
	Desynchronisation der Fernbedienung	Entriegeln Sie die Fahrertür mit dem Schlüssel im Türschloss und starten Sie den Motor, um die Fernbedienung zu synchronisieren.

## FUNKTIONSSTÖRUNGEN (2/3)

<b>Während der Fahrt</b>	<b>MÖGLICHE URSACHEN</b>	<b>ABHILFE</b>
Die Lenkung wird schwergängig (Servolenkung).	Reifen nicht korrekt befüllt/ausgewuchtet oder beschädigt.	Den Reifendruck prüfen; bei einer anderen Ursache den Reifenzustand durch eine Vertragswerkstatt prüfen lassen.
Vibrationen	Reifen nicht korrekt aufgefüllt/ausgewuchtet oder beschädigt	Überprüfen Sie den Reifendruck; Falls dies nicht die Ursache ist, lassen Sie die Reifen von Ihrem Markenhändler überprüfen.
	Leckagen.	Überprüfen Sie den Kühlmittelbehälter: Er sollte Flüssigkeit enthalten. Wenn kein Kühlmittel vorhanden ist, wenden Sie sich schnellstmöglich an eine Vertragswerkstatt.

## FUNKTIONSTÖRUNGEN (3/3)

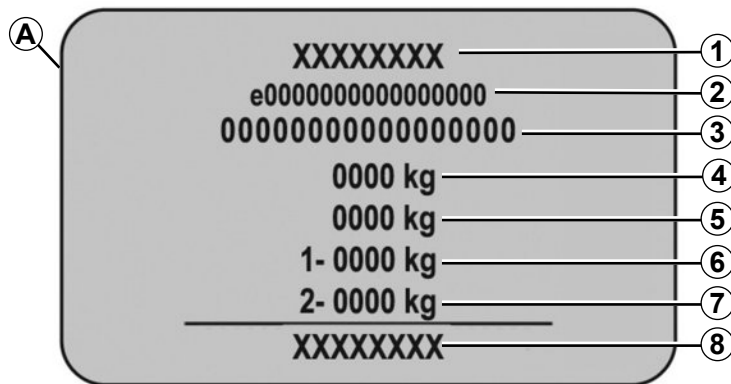
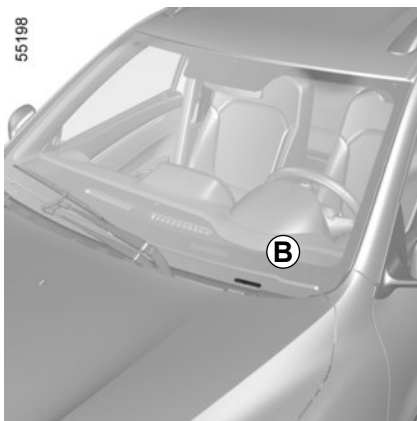
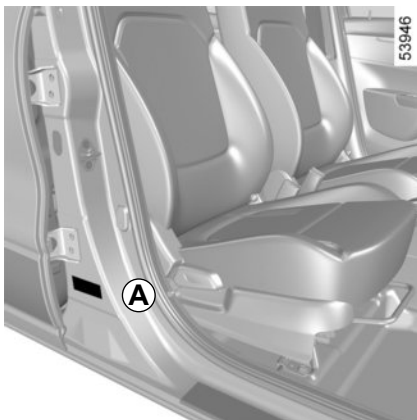
Elektrische Geräte	MÖGLICHE URSACHEN	ABHILFE
Der Scheibenwischer funktioniert nicht.	Wischerblatt verklebt.	Die Wischerarme vor dem Einschalten lösen.
	Stromkreis defekt.	Wenden Sie sich an einen Markenhändler.
	Sicherung defekt	Tauschen Sie die Sicherung aus ➔ 5.18
Der Scheibenwischer stoppt nicht.	Elektrische Betätigungen defekt.	Wenden Sie sich an einen Markenhändler.
Die Blinkfolge ist zu schnell.	Lampe defekt.	Lampe austauschen lassen. ➔ 5.18
Die Blinker funktionieren nicht.	Stromkreis defekt.	Wenden Sie sich an einen Markenhändler.
	Sicherung defekt	Tauschen Sie die Sicherung aus ➔ 5.18
Die Scheinwerfer lassen sich nicht mehr ein-oder ausschalten.	Stromkreis oder Betätigungen defekt.	Wenden Sie sich an einen Markenhändler.
	Sicherung defekt	Tauschen Sie die Sicherung aus
Spuren von Kondensation in den Scheinwerfern oder Heckleuchten.	<p>Es besteht kein Grund zur Beunruhigung, Spuren von Kondensation können ein natürliches Phänomen sein, das durch Schwankungen der Temperatur und der Luftfeuchtigkeit auftritt.</p> <p>In diesem Fall werden die Gläser nach dem Einschalten der Scheinwerfer nach und nach wieder klar.</p>	



# Kapitel 6: Technische Daten

Fahrzeugtypenschilder .....	6.2
Motortypenschilder .....	6.3
Technische Informationen für die Einsatzkräfte .....	6.4
Fahrzeugabmessungen .....	6.5
Gewichte .....	6.6
Teile und Reparaturen .....	6.7
Kontrollnachweise .....	6.8
Kontrolle gegen Durchrostung .....	6.14

# FAHRZEUGTYPENSCHILDER



55223

Die Daten auf der Seite des Fahrzeug-Typenschildes sind bei jeglichem Schriftverkehr anzugeben.

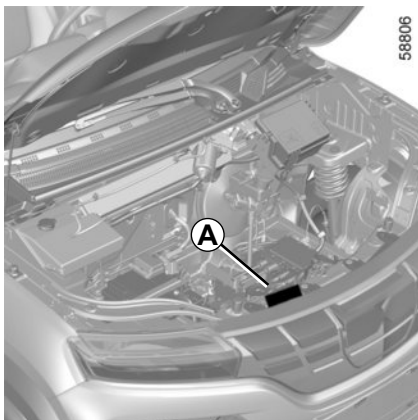
## Fahrzeug Typenschild A

- 1 Name des Herstellers.
- 2 Zulassungsnummer.
- 3 Identifizierungsnummer.

Diese Information wird je nach Fahrzeug an der Markierung B wiederholt.

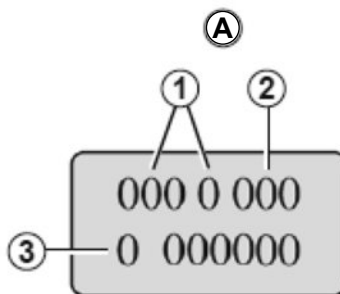
- 4 Zulässiges Gesamtgewicht des Fahrzeugs.
- 5 Zulässiges Gesamt-Zuggewicht (Zugfahrzeug beladen mit Anhänger).
- 6 MMTA (Zulässige Achslast vorne).
- 7 Zulässige Achslast hinten.
- 8 Herstelleradresse.

# MOTORTYPENSCHILDER



## Motoreigenschaften

Motortyp: 4DB

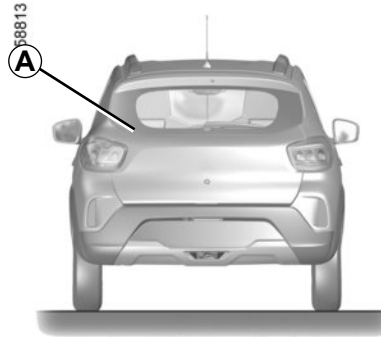
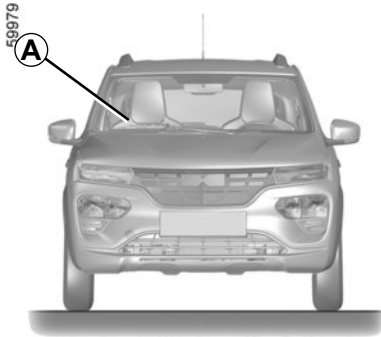


Die Daten auf dem Motortypenschild oder dem Aufkleber A sind bei einem eventuellen Schriftverkehr oder bei Teilebestellungen anzugeben.

(Position je nach Motortyp verschieden)

- 1 Motortyp.
- 2 Motorkennzahl.
- 3 Motornummer.

# TECHNISCHE INFORMATIONEN FÜR DIE EINSATZKRÄFTE



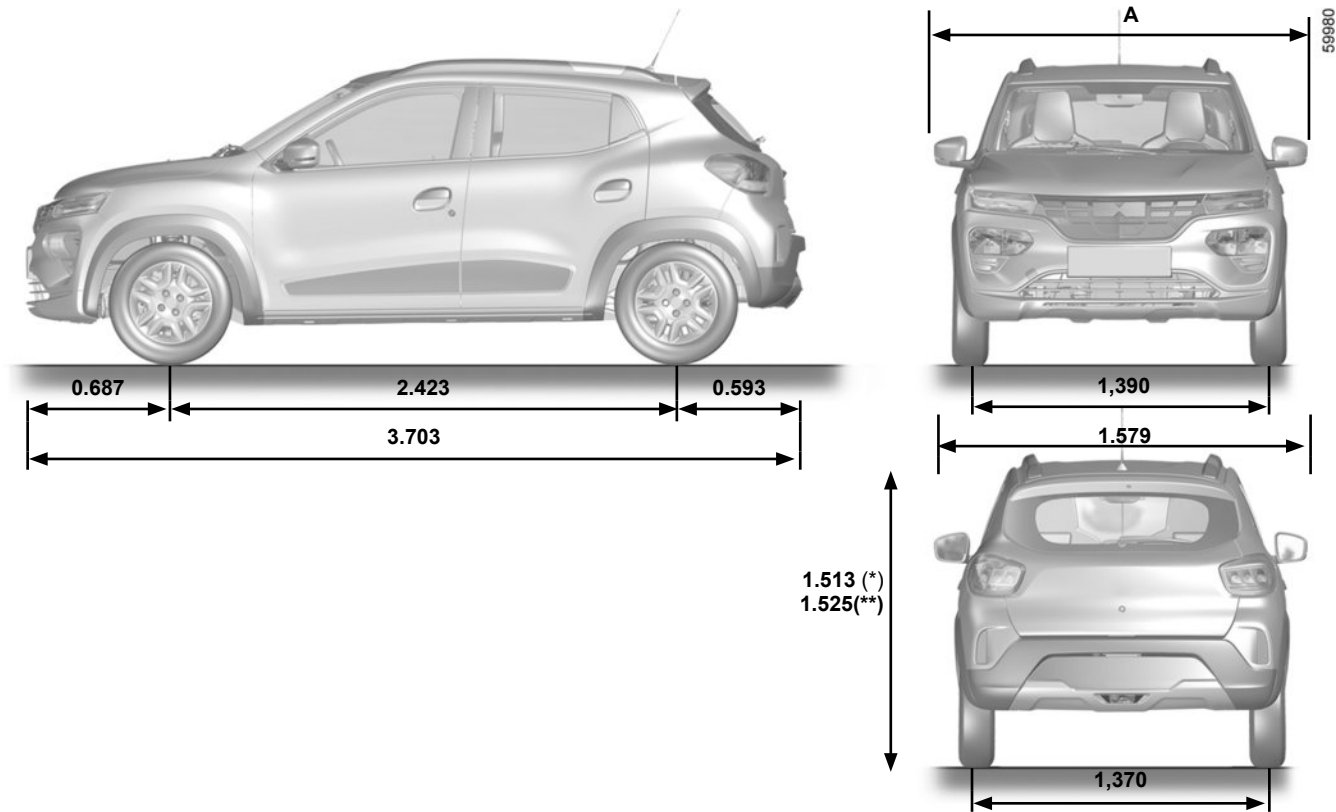
Der QR-Code am A-Etikett ermöglicht es den Einsatzkräften, mit einem Tablet oder Smartphone sofort auf die technischen Informationen zuzugreifen, die für die Maßnahmen am Fahrzeug bei einem Unfall nützlich sind.

Vergewissern Sie sich, dass das A-Etikett auf der Windschutzscheibe sowie der Heckscheibe immer vorhanden und sichtbar ist.

**Jede Änderung oder Beschädigung verhindert den Zugriff auf die Informationen**



# FAHRZEUGABMESSUNGEN (in Metern)



(\*) unbeladen - ohne Antenne

(\*\*) unbeladen - mit Antenne

A 1770 bei geöffneten Rückspiegeln

1622 mit eingeklappten Rückspiegeln

## GEWICHTE (in kg)

Die angegebenen Gewichtsdaten gelten für das Basismodell ohne Sonderausstattung. Diese variieren je nach Ausstattung des Fahrzeugs. Wenden Sie sich an Ihre Vertragswerkstatt.

<b>Zulässiges Gesamtgewicht des Fahrzeugs Zulässige Achslasten Zulässiges Gesamt-Zuggewicht</b>	<b>Auf dem Typenschild angegebene Gewichte → 6.2</b>
<b>Anhängelast gebremst</b>	<b>nicht zulässig</b>
<b>Anhängelast ungebremst</b>	<b>nicht zulässig</b>
<b>Zulässige Stützlast</b>	<b>nicht zulässig</b>
<b>Maximal zulässige Dachlast mit Dachträgersystem</b>	<b>nicht zulässig</b>

## TEILE UND REPARATUREN

Original Teile und Zubehör werden nach einem sehr strikten Lastenheft konzipiert und hergestellt und werden regelmäßig spezifischen Tests unterzogen. Die Qualität entspricht folglich mindestens der Qualität der zur Fertigung der Neufahrzeuge verwendeten Teile.

Mit der Verwendung von Originalteilen und -zubehör haben Sie die Gewähr, dass das Leistungsniveau Ihres Fahrzeugs unverändert erhalten bleibt. Darüber hinaus gelten für alle Reparaturarbeiten, die von Vertragswerkstätten mit Originalteilen durchgeführt wurden, die auf der Rückseite des Reparaturauftrags genannten Garantiebedingungen.

# KONTROLLNACHWEISE (1/6)

Datum:		Km-Stand:		Rechnungs-Nr.:		Kommentare/Wertmarke	
<b>Art der Arbeit:</b>		<input type="checkbox"/> ..... <input type="checkbox"/>		<b>Stempel</b>			
Wartung <input type="checkbox"/> ..... <input type="checkbox"/>							
<b>Kontrolle auf Korrosion:</b>		<input type="checkbox"/>					
OK <input type="checkbox"/> Nicht OK* <input type="checkbox"/>							
*siehe spezifische Seite							
Datum:		Km-Stand:		Rechnungs-Nr.:		Kommentare/Wertmarke	
<b>Art der Arbeit:</b>		<input type="checkbox"/> ..... <input type="checkbox"/>		<b>Stempel</b>			
Wartung <input type="checkbox"/> ..... <input type="checkbox"/>							
<b>Kontrolle auf Korrosion:</b>		<input type="checkbox"/>					
OK <input type="checkbox"/> Nicht OK* <input type="checkbox"/>							
*siehe spezifische Seite							
Datum:		Km-Stand:		Rechnungs-Nr.:		Kommentare/Wertmarke	
<b>Art der Arbeit:</b>		<input type="checkbox"/> ..... <input type="checkbox"/>		<b>Stempel</b>			
Wartung <input type="checkbox"/> ..... <input type="checkbox"/>							
<b>Kontrolle auf Korrosion:</b>		<input type="checkbox"/>					
OK <input type="checkbox"/> Nicht OK* <input type="checkbox"/>							
*siehe spezifische Seite							

# KONTROLLNACHWEISE (2/6)

VIN: .....

Datum:                      Km-Stand:		Rechnungs-Nr.:	Kommentare/Wertmarke
<b>Art der Arbeit:</b>		<b>Stempel</b>	
Wartung <input type="checkbox"/>			
..... <input type="checkbox"/>			
<b>Kontrolle auf Korrosion:</b>			
OK <input type="checkbox"/> Nicht OK* <input type="checkbox"/>			
*siehe spezifische Seite			
Datum:                      Km-Stand:		Rechnungs-Nr.:	Kommentare/Wertmarke
<b>Art der Arbeit:</b>		<b>Stempel</b>	
Wartung <input type="checkbox"/>			
..... <input type="checkbox"/>			
<b>Kontrolle auf Korrosion:</b>			
OK <input type="checkbox"/> Nicht OK* <input type="checkbox"/>			
*siehe spezifische Seite			
Datum:                      Km-Stand:		Rechnungs-Nr.:	Kommentare/Wertmarke
<b>Art der Arbeit:</b>		<b>Stempel</b>	
Wartung <input type="checkbox"/>			
..... <input type="checkbox"/>			
<b>Kontrolle auf Korrosion:</b>			
OK <input type="checkbox"/> Nicht OK* <input type="checkbox"/>			
*siehe spezifische Seite			

# KONTROLLNACHWEISE (3/6)

VIN: .....

Datum:                      Km-Stand:		Rechnungs-Nr.:	Kommentare/Wertmarke
<b>Art der Arbeit:</b>		Stempel	
Wartung <input type="checkbox"/>			
..... <input type="checkbox"/>			
<b>Kontrolle auf Korrosion:</b>			
OK <input type="checkbox"/> Nicht OK* <input type="checkbox"/>			
*siehe spezifische Seite			
Datum:                      Km-Stand:		Rechnungs-Nr.:	Kommentare/Wertmarke
<b>Art der Arbeit:</b>		Stempel	
Wartung <input type="checkbox"/>			
..... <input type="checkbox"/>			
<b>Kontrolle auf Korrosion:</b>			
OK <input type="checkbox"/> Nicht OK* <input type="checkbox"/>			
*siehe spezifische Seite			
Datum:                      Km-Stand:		Rechnungs-Nr.:	Kommentare/Wertmarke
<b>Art der Arbeit:</b>		Stempel	
Wartung <input type="checkbox"/>			
..... <input type="checkbox"/>			
<b>Kontrolle auf Korrosion:</b>			
OK <input type="checkbox"/> Nicht OK* <input type="checkbox"/>			
*siehe spezifische Seite			

# KONTROLLNACHWEISE (4/6)

VIN: .....

Datum:                      Km-Stand:		Rechnungs-Nr.:	Kommentare/Wertmarke
<b>Art der Arbeit:</b>		<b>Stempel</b>	
Wartung <input type="checkbox"/>			
..... <input type="checkbox"/>			
<b>Kontrolle auf Korrosion:</b>			
OK <input type="checkbox"/> Nicht OK* <input type="checkbox"/>			
*siehe spezifische Seite			
Datum:                      Km-Stand:		Rechnungs-Nr.:	Kommentare/Wertmarke
<b>Art der Arbeit:</b>		<b>Stempel</b>	
Wartung <input type="checkbox"/>			
..... <input type="checkbox"/>			
<b>Kontrolle auf Korrosion:</b>			
OK <input type="checkbox"/> Nicht OK* <input type="checkbox"/>			
*siehe spezifische Seite			
Datum:                      Km-Stand:		Rechnungs-Nr.:	Kommentare/Wertmarke
<b>Art der Arbeit:</b>		<b>Stempel</b>	
Wartung <input type="checkbox"/>			
..... <input type="checkbox"/>			
<b>Kontrolle auf Korrosion:</b>			
OK <input type="checkbox"/> Nicht OK* <input type="checkbox"/>			
*siehe spezifische Seite			

# KONTROLLNACHWEISE (5/6)

VIN: .....

Datum:                      Km-Stand:		Rechnungs-Nr.:	Kommentare/Wertmarke
<b>Art der Arbeit:</b>		Stempel	
Wartung <input type="checkbox"/>			
..... <input type="checkbox"/>			
<b>Kontrolle auf Korrosion:</b>			
OK <input type="checkbox"/> Nicht OK* <input type="checkbox"/>			
*siehe spezifische Seite			
Datum:                      Km-Stand:		Rechnungs-Nr.:	Kommentare/Wertmarke
<b>Art der Arbeit:</b>		Stempel	
Wartung <input type="checkbox"/>			
..... <input type="checkbox"/>			
<b>Kontrolle auf Korrosion:</b>			
OK <input type="checkbox"/> Nicht OK* <input type="checkbox"/>			
*siehe spezifische Seite			
Datum:                      Km-Stand:		Rechnungs-Nr.:	Kommentare/Wertmarke
<b>Art der Arbeit:</b>		Stempel	
Wartung <input type="checkbox"/>			
..... <input type="checkbox"/>			
<b>Kontrolle auf Korrosion:</b>			
OK <input type="checkbox"/> Nicht OK* <input type="checkbox"/>			
*siehe spezifische Seite			



# KONTROLLNACHWEISE (6/6)

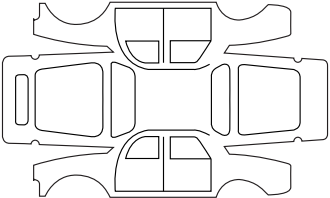
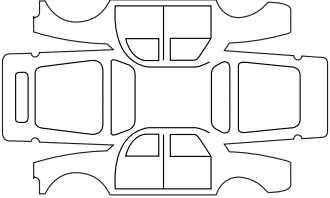
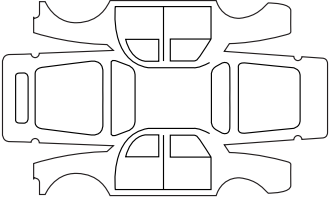
VIN: .....

Datum:                      Km-Stand:		Rechnungs-Nr.:	Kommentare/Wertmarke
<b>Art der Arbeit:</b>		Stempel	
Wartung <input type="checkbox"/>			
..... <input type="checkbox"/>			
<b>Kontrolle auf Korrosion:</b>			
OK <input type="checkbox"/> Nicht OK* <input type="checkbox"/>			
*siehe spezifische Seite			
Datum:                      Km-Stand:		Rechnungs-Nr.:	Kommentare/Wertmarke
<b>Art der Arbeit:</b>		Stempel	
Wartung <input type="checkbox"/>			
..... <input type="checkbox"/>			
<b>Kontrolle auf Korrosion:</b>			
OK <input type="checkbox"/> Nicht OK* <input type="checkbox"/>			
*siehe spezifische Seite			
Datum:                      Km-Stand:		Rechnungs-Nr.:	Kommentare/Wertmarke
<b>Art der Arbeit:</b>		Stempel	
Wartung <input type="checkbox"/>			
..... <input type="checkbox"/>			
<b>Kontrolle auf Korrosion:</b>			
OK <input type="checkbox"/> Nicht OK* <input type="checkbox"/>			
*siehe spezifische Seite			

# KONTROLLE AUF DURCHROSTUNG (1/6)

Arbeiten, die für die Aufrechterhaltung der Garantie erforderlich sind, sind im Folgenden vermerkt.

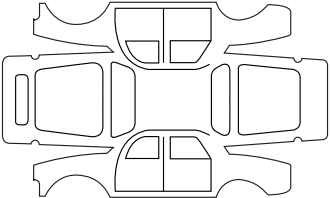
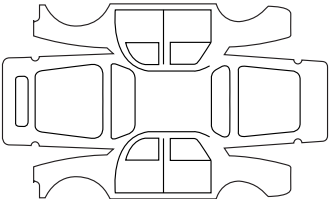
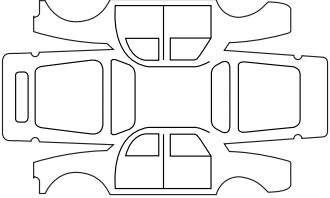
VIN: .....

KONTROLLE AUF DURCHROSTUNG (1/6)		
Durchzuführende Korrosionsreparatur:		<b>Händlerstempel</b>
Datum der Instandsetzung:		
Durchzuführende Arbeiten:		<b>Händlerstempel</b>
Datum der Instandsetzung:		
Durchzuführende Arbeiten:		<b>Händlerstempel</b>
Datum der Instandsetzung:		

# KONTROLLE AUF DURCHROSTUNG (2/6)

Arbeiten, die für die Aufrechterhaltung der Garantie erforderlich sind, sind im Folgenden vermerkt.

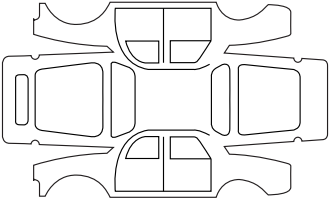
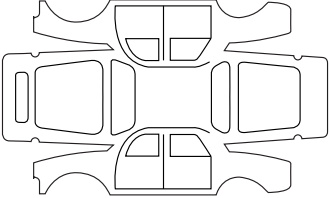
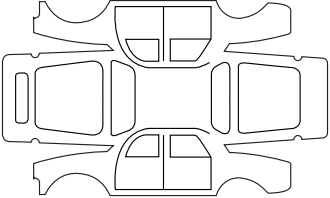
VIN: .....

Durchzuführende Korrosionsreparatur:		<b>Händlerstempel</b>
Datum der Instandsetzung:		
Durchzuführende Arbeiten:		<b>Händlerstempel</b>
Datum der Instandsetzung:		
Durchzuführende Arbeiten:		<b>Händlerstempel</b>
Datum der Instandsetzung:		

# KONTROLLE AUF DURCHROSTUNG (3/6)

Arbeiten, die für die Aufrechterhaltung der Garantie erforderlich sind, sind im Folgenden vermerkt.

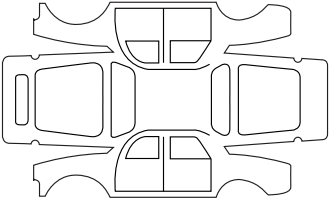
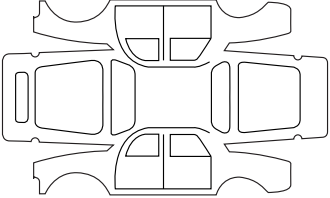
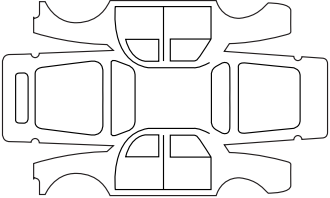
VIN: .....

KONTROLLE AUF DURCHROSTUNG (3/6)		
Durchzuführende Korrosionsreparatur:		<b>Händlerstempel</b>
Datum der Instandsetzung:		
Durchzuführende Arbeiten:		<b>Händlerstempel</b>
Datum der Instandsetzung:		
Durchzuführende Arbeiten:		<b>Händlerstempel</b>
Datum der Instandsetzung:		

# KONTROLLE AUF DURCHROSTUNG (4/6)

Arbeiten, die für die Aufrechterhaltung der Garantie erforderlich sind, sind im Folgenden vermerkt.

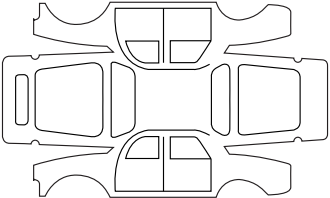
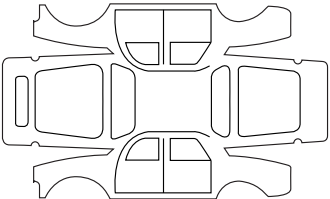
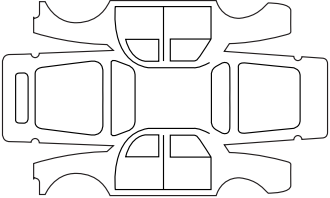
VIN: .....

Durchzuführende Korrosionsreparatur:		<b>Händlerstempel</b>
Datum der Instandsetzung:		
Durchzuführende Arbeiten:		<b>Händlerstempel</b>
Datum der Instandsetzung:		
Durchzuführende Arbeiten:		<b>Händlerstempel</b>
Datum der Instandsetzung:		

# KONTROLLE AUF DURCHROSTUNG (5/6)

Arbeiten, die für die Aufrechterhaltung der Garantie erforderlich sind, sind im Folgenden vermerkt.

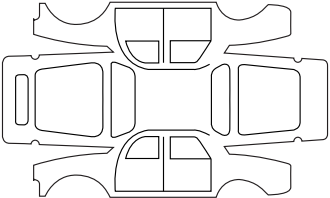
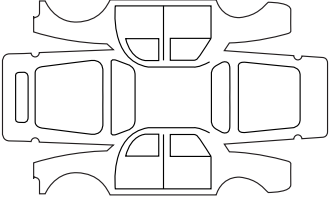
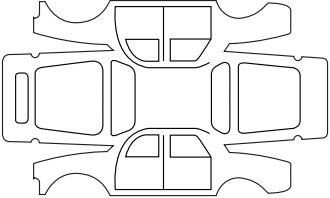
VIN: .....

KONTROLLE AUF DURCHROSTUNG (5/6)		
Durchzuführende Korrosionsreparatur:		<b>Händlerstempel</b>
Datum der Instandsetzung:		
Durchzuführende Arbeiten:		<b>Händlerstempel</b>
Datum der Instandsetzung:		
Durchzuführende Arbeiten:		<b>Händlerstempel</b>
Datum der Instandsetzung:		

# KONTROLLE AUF DURCHROSTUNG (6/6)

Arbeiten, die für die Aufrechterhaltung der Garantie erforderlich sind, sind im Folgenden vermerkt.

VIN: .....

Durchzuführende Korrosionsreparatur:		<b>Händlerstempel</b>
Datum der Instandsetzung:		
Durchzuführende Arbeiten:		<b>Händlerstempel</b>
Datum der Instandsetzung:		
Durchzuführende Arbeiten:		<b>Händlerstempel</b>
Datum der Instandsetzung:		





# STICHWORTVERZEICHNIS (1/3)

## A

Ablagefach.....	3.13 – 3.14
Ablagefächer .....	3.13 – 3.14
Abschleppen	
Pannenhilfe .....	5.25 → 5.27
Abschleppösen .....	5.25 → 5.27
Airbag	
Aktivieren des Beifahrerairbags vorne .....	1.61 → 1.63
Deaktivieren des Beifahrerairbags vorne .....	1.61 → 1.63
Airbag .....	1.61 → 1.63
Akustisches Warnsignal .....	1.26 – 1.27
Antriebsakku	
Aufladen .....	1.8
Anzeigen.....	1.67 → 1.70
Armaturenbrett.....	1.64 – 1.65
Aschenbecher.....	3.15

## B

Batterie	
Pannenhilfe .....	5.20
Batterie .....	4.7 – 4.8
Batterien (Fernbedienung).....	5.21 – 5.22
Beförderung von Kindern.....	1.45 → 1.47
Beleuchtung:	
außen .....	5.13
Belüftung	
Klimaanlage .....	3.4 → 3.8
Bordwerkzeug .....	5.7

## D

Dachgalerie .....	3.23
Diagnose .....	1.63, 2.35, 5.29 → 5.31

## E

Einstellen der Vordersitze.....	1.30
Elektrische Anlage .....	1.9
Elektrische Zentralverriegelung - .....	1.23 – 1.24
Elektroanschluss .....	1.8 → 1.19

## Elektrofahrzeug

Aufladen .....	1.8 → 1.19
Wichtige Hinweise .....	1.9
Energie	
Aufladen .....	1.8 → 1.19

## F

Fahrassistenz .....	2.33 → 2.35
Fahren .....	1.64 – 1.65, 2.33 → 2.35
Fahrerplatz (Einstellungen) .....	1.31 → 1.35
Fahrhilfen.....	2.33 → 2.35
Fahrzeugschlüssel/Funk-Fernbedienung	
Verwendung .....	1.20
Fahrzeugtypenschilder .....	6.3
Fenster/Scheiben .....	3.9 – 3.10
Fensterheber .....	3.9 – 3.10
Fernbedienung zur Türverriegelung	
Batterien.....	5.21 – 5.22
Fernbedienung zur Türverriegelung .....	1.20 – 1.21

## H

Handbremse .....	2.4 – 2.5
Heckklappe.....	3.18
Heizung-Belüftung .....	3.2 → 3.8
Hochstellbares Sitzkissen.....	1.45 → 1.47

## I

Innenbeleuchtung:	
Lampenwechsel .....	5.14
Inneneinrichtung .....	3.13 – 3.14
Innenverkleidungen	
Wartung.....	4.13 – 4.14
Instrumententafel.....	1.67 → 1.70
Integrierte Steuerung der Freisprecheinrichtung .....	3.24

## K

Kabelanschluss .....	1.8 → 1.19
Kinder .....	1.61 → 1.63
Kindersicherung.....	1.20, 1.45 → 1.47, 1.61 → 1.63
Kindersitze.....	1.45 → 1.47

## STICHWORTVERZEICHNIS (2/3)

Klimaanlage.....	3.2 → 3.8
Kontrolle auf Korrosion.....	6.14 → 6.19
Kontrolllampen.....	1.67 → 1.70, 5.13
Kontrolllampen:	
Blinker.....	1.82

### L

Ladekabel.....	1.8 → 1.19
Ladung Antriebsakku.....	1.8 → 1.19
Lampen	
Austausch.....	5.13
Lampenwechsel.....	5.13
Leuchten:	
Abblendlicht.....	5.13
Blinker.....	5.13
Fernlicht.....	5.13
Positionslampen.....	5.13
Luftdüsen.....	3.2 – 3.3

### M

Maße.....	6.5
Motorhaube.....	4.2 – 4.3
Motorkühflüssigkeit.....	4.4
Multimedia-Geräte.....	3.24

### N

Navigation.....	3.24
Navigationssystem.....	3.24
Notruf.....	2.33 → 2.35

### Ö

Öffnen der Türen.....	1.26 – 1.27
-----------------------	-------------

### P

Pflege:	
Innenverkleidungen.....	4.13 – 4.14
Praktische Hinweise.....	5.13, 5.29 → 5.31

### R

Radio.....	3.24
Radkappe.....	5.7
Reifen.....	5.10 → 5.12
Reifendruck.....	5.11
Reinigung:	
Fahrzeug innen.....	4.13 – 4.14
Reserverad.....	5.10 → 5.12
Rückhaltesysteme für Kinder.....	1.45 → 1.47
Rücksitz.....	3.17
Rückspiegel.....	1.29
Rückwärtsgang	
Gangwechsel.....	2.4 – 2.5

### S

Schalthebel.....	2.4 – 2.5
Schaltvorgang.....	2.4 – 2.5
Scheibenwaschanlagen.....	4.4
Schließen der Fahrzeugtüren.....	1.26 – 1.27
Schlüssel.....	1.20 – 1.21
Sicherheitsgurte.....	1.31 → 1.35
Signalhorn.....	1.82
Steckdose für Zubehör.....	3.13, 3.15
Störungen	
Funktionsstörungen.....	2.35, 5.29 → 5.31

### T

Telefon.....	3.24
Tempomat.....	2.26 → 2.28
Türen.....	1.23 – 1.24, 1.26 – 1.27

### V

Verriegeln der Türen.....	1.23 – 1.24, 1.26
Vordersitze	
Einstellung.....	1.30
Vordersitze.....	1.30
Vorratsbehälter	
Kühflüssigkeit.....	4.4
Scheibenwaschanlagen.....	4.4

## STICHWORTVERZEICHNIS (3/3)

### W

Warnblinkanlage.....	1.82
Wegfahrsperre System .....	1.28

### Z

Zigarettenanzünder .....	3.15
Zubehör .....	5.28
Zusatzklimatisierung.....	3.4 → 3.8

