

# Benvenuti a bordo del vostro veicolo

---

Il **presente libretto d'istruzioni e di manutenzione** raggruppa le informazioni che vi permetteranno di:

- conoscere il vostro veicolo e, grazie a ciò, beneficiare pienamente e nelle migliori condizioni di utilizzo di tutte le funzionalità ed i perfezionamenti tecnici di cui è dotato.
- mantenere il funzionamento a livello ottimale attraverso una semplice e rigorosa osservanza dei consigli di manutenzione.
- far fronte, senza eccessive perdite di tempo, alle operazioni che non richiedono l'intervento di un tecnico specializzato.

I pochi minuti che dedicherete alla lettura di questo libretto saranno largamente compensati dagli insegnamenti che ne trarrete e dalle innovazioni tecniche che scoprirete. Nel caso in cui la lettura di questo libretto vi lasciasse nel dubbio riguardo a qualsiasi argomento, i tecnici della nostra Rete si premureranno di fornirvi qualsiasi informazione complementare da voi richiesta.

Come aiuto, troverete i seguenti simboli:



Visibili sul veicolo, indicano di consultare il libretto per reperire informazioni dettagliate e/o per individuare i limiti di funzionamento in funzione dell'equipaggiamento del veicolo.



**in un punto qualsiasi nel manuale indica un pericolo o una norma di sicurezza.**

La descrizione dei modelli, indicati in questo libretto, è stata stabilita a partire dalle caratteristiche tecniche note alla data di redazione del presente documento. **Il libretto raggruppa tutto l'insieme degli equipaggiamenti** (di serie o in opzione) **disponibili per questi modelli, la loro presenza sul veicolo dipende dalla versione, dalle opzioni scelte e dal paese di commercializzazione.**

**Nel presente libretto di istruzioni possono inoltre essere descritti equipaggiamenti che verranno resi disponibili entro un anno a partire dalla data di pubblicazione.**

**Gli schemi riportati nel libretto di istruzioni sono forniti solo come esempio.**

Buon viaggio al volante del vostro veicolo.

Tradotto dal francese. La riproduzione o la traduzione, anche parziale, sono proibite senza previa autorizzazione scritta del costruttore del veicolo.



# S O M M A R I O

## Capitoli

Fate conoscenza con il vostro veicolo .....

1

La guida .....

2

Il vostro comfort .....

3

Manutenzione .....

4

Consigli pratici .....

5

Caratteristiche tecniche .....

6

Indice alfabetico .....

7

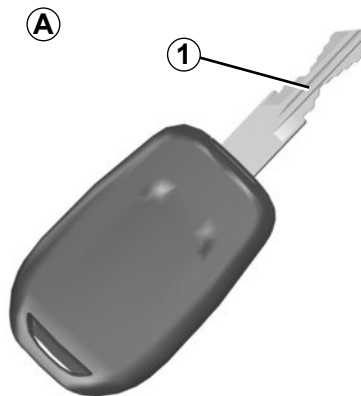


# Capitolo 1: Fate conoscenza con il vostro veicolo

Chiavi, telecomando a radiofrequenza: generalità . . . . .	1.2
Bloccaggio e sbloccaggio delle porte . . . . .	1.6
Chiusura automatica delle parti apribili durante la guida. . . . .	1.8
Apertura e chiusura delle porte . . . . .	1.9
Appoggiatesta . . . . .	1.11
Nei posti anteriori. . . . .	1.12
Cinture di sicurezza. . . . .	1.14
Dispositivi complementari alla cintura anteriore . . . . .	1.21
Dispositivi di protezione laterale . . . . .	1.26
Dispositivo di sicurezza complementare . . . . .	1.27
Sicurezza dei bambini: informazioni generali . . . . .	1.28
fissaggio del seggiolino per bambini . . . . .	1.31
installazione del seggiolino per bambini, generalità. . . . .	1.34
Seggiolini per bambini: fissaggio tramite cintura o sistema isofix . . . . .	1.36
disattivazione, attivazione airbag passeggero anteriore . . . . .	1.52
Retrovisori . . . . .	1.55
Posto di guida . . . . .	1.56
Spie . . . . .	1.60
Display e indicatori . . . . .	1.64
Computer di bordo. . . . .	1.66
Illuminazioni e segnalazioni esterne . . . . .	1.73
Regolazione dell'altezza dei fari . . . . .	1.75
Volante, Ora. . . . .	1.78
Avvisatori acustici e luminosi. . . . .	1.79
Tergivetro, Lavavetro. . . . .	1.80
Serbatoio carburante (rifornimento). . . . .	1.82
Serbatoio reagente . . . . .	1.88

# CHIAVI, TELECOMANDO A RADIOFREQUENZA: generalità (1/3)

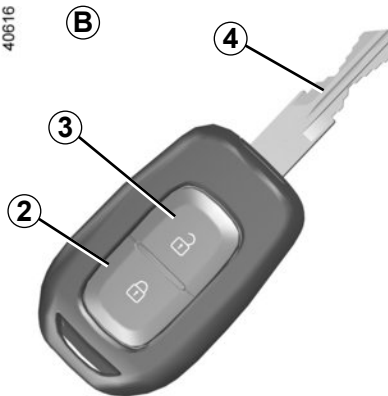
40617



## Chiave A

- 1 Chiave codificata di contatto-accensione, delle porte e del tappo del serbatoio.

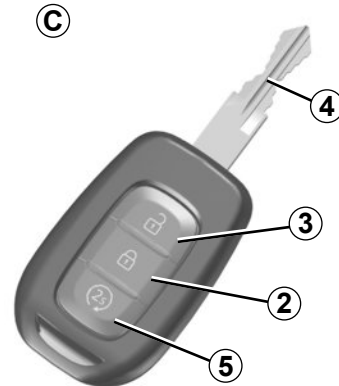
40616



## Telecomando a radiofrequenza B o C

- 2 Blocco di tutte le parti apribili.

39814



- 3 Sblocco di tutte le parti apribili.
- 4 Chiave codificata di contatto-accensione, della porta conducente e del tappo del serbatoio.
- 5 Avviamento del motore a distanza.



### Responsabilità del conducente

Non lasciate mai il vostro veicolo incustodito, lasciando all'interno la chiave e un bambino o un animale, anche per un breve lasso di tempo.

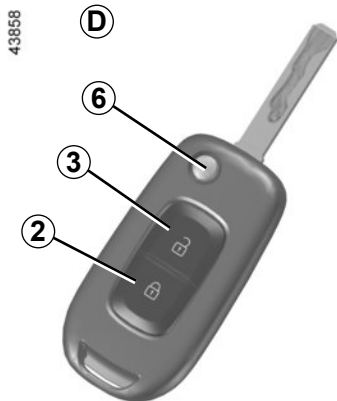
Infatti, questi potrebbero mettere a rischio la propria incolumità o quella di altre persone avviando il motore, azionando dispositivi come gli alzacristalli o addirittura bloccare le porte.

Inoltre con tempo caldo e/o soleggiato la temperatura interna dell'abitacolo aumenta molto rapidamente.

**RISCHIO DI MORTE O DI GRAVI LESIONI.**

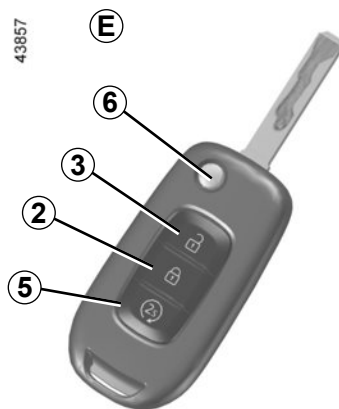
La chiave non deve essere utilizzata per nessuna altra funzione ad eccezione delle funzioni descritte nel libretto d'istruzioni (aprire una bottiglia...).

## CHIAVI, TELECOMANDO A RADIOFREQUENZA: generalità (2/3)



### Telecomando con chiave ad inserto estraibile *D* o *E*

**6** Blocco/sblocco dell'inserto della chiave. Per liberare l'inserto dal relativo alloggiamento premete il pulsante **6**, quest'ultimo fuoriesce da solo. Premete il pulsante **6** e accompagnate l'inserto per inserirlo nell'alloggiamento.



La chiave non deve essere utilizzata per nessuna altra funzione ad eccezione delle funzioni descritte nel libretto d'istruzioni (aprire una bottiglia...).

# CHIAVI, TELECOMANDO A RADIOFREQUENZA: generalità (3/3)

## Raggio d'azione del telecomando

Varia in funzione dell'ambiente circostante: fate attenzione quindi a non premere inopportuno i tasti del telecomando provocando il bloccaggio o lo sbloccaggio delle porte del veicolo.

## Interferenze

La vicinanza di certi oggetti (oggetti metallici, telefoni cellulari, zone sottoposte a forti radiazioni elettromagnetiche...) alla chiave può provocare interferenze e disturbare il funzionamento del sistema.

### Consigli

Non avvicinate il telecomando ad una fonte di calore, freddo o umidità.

### Sostituzione, necessità di una chiave o di un telecomando supplementare

In caso di smarrimento o di necessità di un'altra chiave o di un altro telecomando, rivolgetevi esclusivamente alla Rete del marchio.

In caso di sostituzione di una chiave o di un telecomando, sarà necessario recarsi con il veicolo **e tutti i relativi telecomandi e le relative chiavi** presso la Rete del marchio per reinizializzare il sistema.

Ad ogni veicolo possono essere attribuiti fino a quattro chiavi o telecomandi.

### Mancato funzionamento della chiave o del telecomando

Assicuratevi di avere sempre una pila in buono stato, del tipo richiesto ed inserita correttamente. La durata di una pila è di circa due anni.

Per conoscere la procedura di sostituzione della pila, consultate il paragrafo «Telecomando a radiofrequenza: pile» del capitolo 5.



# CHIAVI, TELECOMANDO A RADIOFREQUENZA: utilizzo

40616



## Apertura delle porte

Premete il pulsante di sbloccaggio **2**.

Lo sbloccaggio è indicato **da un lampeggiamento** delle luci di segnalazione pericolo e delle frecce.

**Nota:** se nessuna porta viene aperta nei 2 minuti (circa) che seguono lo sbloccaggio mediante il telecomando, le porte si bloccano di nuovo automaticamente.

## Bloccaggio delle porte

Premete il tasto di blocco **1**.

Il blocco è confermato **da due lampeggiamenti** delle luci di segnalazione pericolo e delle frecce.

Se una parte apribile (porta, portellone) è aperta o chiusa male, le serrature si bloccano e sbloccano in rapida successione ed il lampeggiamento delle luci di segnalazione pericolo e delle frecce non avviene.

La chiave non deve essere utilizzata per nessuna altra funzione ad eccezione delle funzioni descritte nel libretto d'istruzioni (aprire una bottiglia...).



### Responsabilità del conducente all'arresto o allo spegnimento del veicolo

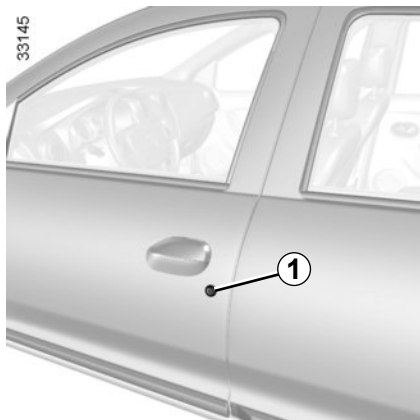
Non lasciate mai il vostro veicolo incustodito, lasciando all'interno la chiave e un bambino (o un animale), anche per un breve lasso di tempo.

Infatti, questi potrebbe mettere a rischio la propria incolumità o quella di altre persone avviando il motore, azionando degli equipaggiamenti come ad esempio gli alzacvetri o addirittura bloccare le porte...

Inoltre con tempo caldo e/o soleggiato la temperatura interna dell'abitacolo aumenta molto rapidamente.

**RISCHIO DI MORTE O DI GRAVI LESIONI.**

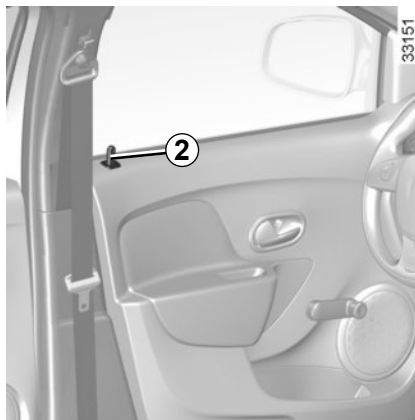
## BLOCCAGGIO E SBLOCCAGGIO DELLE PORTE (1/2)



### Comando manuale

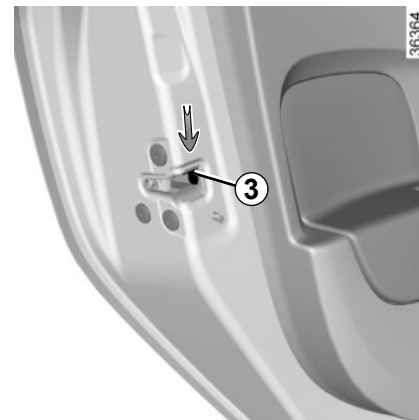
#### Dall'esterno

Sbloccate le porte inserendo la chiave nella serratura **1**.



#### Dall'interno

Premete il pulsante **2** per chiudere, alzate il pulsante **2** per aprire.



### Blocco manuale della serratura di ogni porta

Porta aperta, fate ruotare la leva **3** (aiutandovi con l'estremità della chiave) e chiudete la porta.

Ora è chiusa dall'esterno.

L'apertura della porta anteriore sinistra potrà effettuarsi solo dall'interno o con la chiave.



Non lasciate mai il vostro veicolo con la chiave o il telecomando all'interno dell'abitacolo.



### Responsabilità del conducente

Se decidete di viaggiare a porte bloccate, tenete conto che ciò può rendere più difficile l'accesso dei soccorritori nell'abitacolo in caso d'emergenza.

## BLOCCAGGIO E SBLOCCAGGIO DELLE PORTE (2/2)



### Comando elettrico

Permette di chiudere o aprire simultaneamente le serrature delle porte e del bagagliaio.

Bloccate o sbloccate le porte premendo il tasto **4**.

Il blocco delle serrature delle porte anteriori non può avvenire quando la porta non è chiusa.



Non lasciate mai il vostro veicolo con la chiave o il telecomando all'interno dell'abitacolo.

### Bloccaggio delle parti apribili senza il telecomando a radiofrequenza

Nel caso, ad esempio, di una pila scarica, di un mancato funzionamento temporaneo del telecomando a radiofrequenza...

**A motore spento, con una parte apribile (porta o bagagliaio) aperta,** tenete premuto per oltre cinque secondi il tasto **4**

Alla chiusura della porta si bloccheranno anche tutte le altre parti apribili.

Lo sbloccaggio dall'esterno del veicolo sarà possibile solo con il telecomando a radiofrequenza.



### Responsabilità del conducente

Se decidete di viaggiare a porte bloccate, tenete conto che ciò può rendere più difficile l'accesso dei soccorritori nell'abitacolo in caso d'emergenza.

### Spia stato di bloccaggio delle parti apribili

**Con contatto inserito,** la spia integrata nel tasto **4** vi informa sullo stato di blocco delle parti apribili:

- spia accesa, le parti apribili sono bloccate;
- spia spenta, le parti apribili sono sbloccate.

Quando chiudete le porte, la spia rimane accesa poi si spegne.

# BLOCCAGGIO AUTOMATICO DELLE PARTI APRIBILI DURANTE LA GUIDA



**Dovete innanzitutto decidere se desiderate attivare la funzione.**

**Per attivare:** a veicolo fermo e con motore acceso, premere l'interruttore **1** per circa 5 secondi, fino ad avvertire un segnale acustico. La spia integrata nel pulsante si accende quando le parti apribili sono bloccate.

**Per disattivare:** a veicolo fermo e con motore acceso, premere l'interruttore **1** per circa 5 secondi, fino ad avvertire un segnale acustico.

## Principio di funzionamento

All'avviamento, il sistema chiude automaticamente le porte non appena si raggiunge una velocità di circa 7 km/h.

## Anomalia di funzionamento

Se constatate un'anomalia di funzionamento (la chiusura automatica non interviene) verificate in primo luogo la corretta chiusura di tutte le parti apribili. Se sono chiuse correttamente ed il problema persiste, rivolgetevi alla Rete del marchio.

Inoltre, assicuratevi che la chiusura non sia stata disattivata per sbaglio.

In tal caso, vedere la procedura d'attivazione.



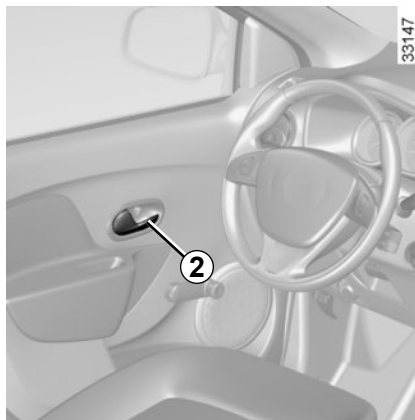
Se decidete di viaggiare a porte bloccate, tenete conto che ciò può rendere più difficile l'accesso dei soccorritori nell'abitacolo in caso d'emergenza.

## APERTURA E CHIUSURA DELLE PORTE (1/2)



### Apertura dall'esterno

Con le porte sbloccate (consultate il paragrafo «Bloccaggio e sbloccaggio delle porte» del capitolo 1), mettete la mano sotto la maniglia **1** e tirate verso di voi.



### Apertura dall'interno

Tirate la maniglia **2**.




Per motivi di sicurezza effettuate sempre le operazioni di apertura/chiusura quando il veicolo è fermo.


### Allarme acustico di dimenticanza luci accese

All'apertura della porta conducente, un allarme acustico risuona per segnalare che le luci sono rimaste accese mentre il contatto motore è disinserito.

### Segnalazione dimenticanza chiusura di una parte apribile

A seconda della versione del veicolo, questo tipo di allarme può essere collegato alla porta conducente o a tutti gli elementi apribili.

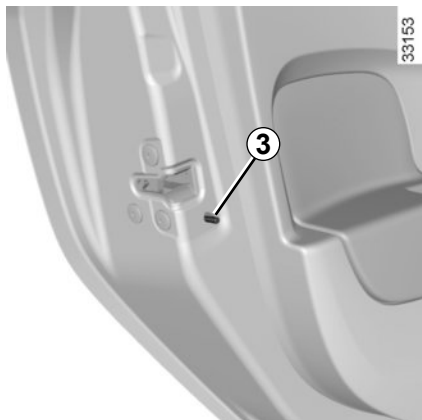
A veicolo fermo, la spia  si accende quando una parte apribile è aperta o non è chiusa correttamente.

Durante la guida, non appena il veicolo raggiunge i 20 km/h circa, la spia  si accende accompagnata da un segnale sonoro.

### Particolarità

A seconda del veicolo, gli accessori (radio, ecc ...) si disattivano sia allo spegnimento del motore che alla chiusura delle porte.

## APERTURA E CHIUSURA DELLE PORTE (2/2)



### Sicurezza dei bambini

Per impedire l'apertura delle porte posteriori dall'interno, spostate la levetta **3** di ogni porta e verificate, dall'interno, che le porte siano effettivamente chiuse.



### Responsabilità del conducente all'arresto o allo spegnimento del veicolo

Non lasciate mai il vostro veicolo incustodito, lasciando all'interno la chiave e un bambino (o un animale), anche per un breve lasso di tempo.

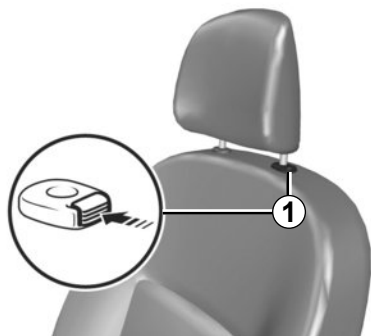
Infatti, questi potrebbe mettere a rischio la propria incolumità o quella di altre persone avviando il motore, azionando degli equipaggiamenti come ad esempio gli alzacristalli o addirittura bloccare le porte....

Inoltre con tempo caldo e/o soleggiato la temperatura interna dell'abitacolo aumenta molto rapidamente.

**RISCHIO DI MORTE O DI GRAVI LESIONI.**

# APPOGGIATESTA ANTERIORE

36522



## Per alzare l'appoggiatesta

Tirate l'appoggiatesta verso l'alto fino all'altezza desiderata.

## Per abbassare l'appoggiatesta

Premete il tasto **1** e fate scendere l'appoggiatesta fino all'altezza desiderata.

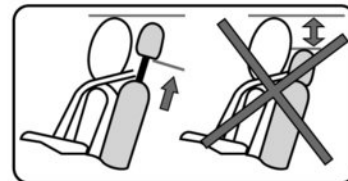
## Per togliere l'appoggiatesta

Premete il pulsante **1** e sollevate l'appoggiatesta fino a toglierlo (incline lo schienale all'indietro se necessario).

## Per rimettere l'appoggiatesta

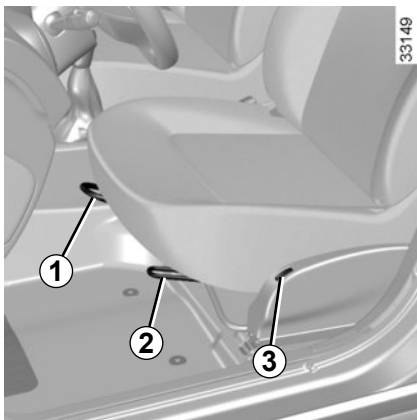
Inserite le aste nelle guide, tacche in avanti, e abbassate l'appoggiatesta fino all'altezza desiderata. Verificate che sia bloccato correttamente.

26342



L'appoggiatesta è un elemento di sicurezza, deve essere presente e correttamente posizionato: la parte alta dell'appoggiatesta deve essere il più vicino possibile all'estremità della testa.

## SEDILI ANTERIORI (1/2)

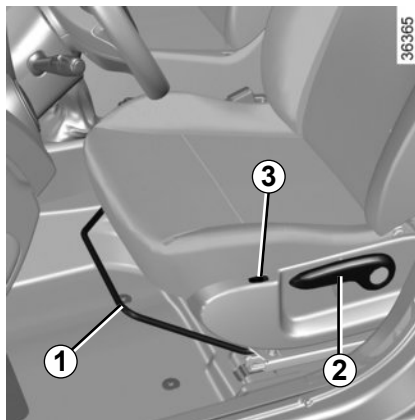


### Per avanzare o indietro

Sollevate la barra **1** per sbloccare. Nella posizione desiderata, rilasciate la barra **1** e verificate che il sedile sia correttamente bloccato.

### Per fare salire o scendere la seduta del sedile conducente

A seconda della versione del veicolo, agite sulla maniglia **2**, regolate la seduta all'altezza desiderata e rilasciate successivamente la leva.

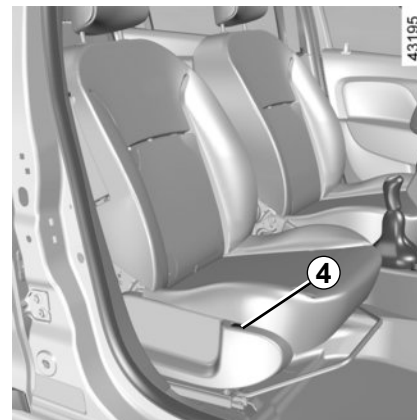


### Sedili termici

A seconda del veicolo, con il contatto inserito, premete il tasto **3** o **4**.

Il sistema, che è regolato tramite termostato, determina se il riscaldamento è necessario o meno.

Per disattivare questa funzione, premete di nuovo il tasto **3** o **4**.



Per motivi di sicurezza, effettuate queste operazioni a veicolo fermo.

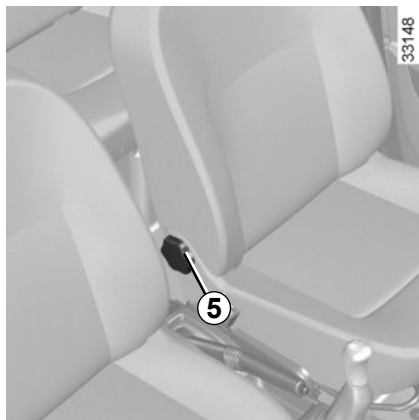
Per non limitare l'azione delle cinture di sicurezza, vi consigliamo di non inclinare eccessivamente indietro gli schienali dei sedili.

Controllate che gli schienali dei sedili siano correttamente bloccati.

Sul pianale (del posto guida) non deve trovarsi alcun oggetto: in caso di frenata brusca rischierebbe di scivolare sotto la pedaliera impedendone l'uso.

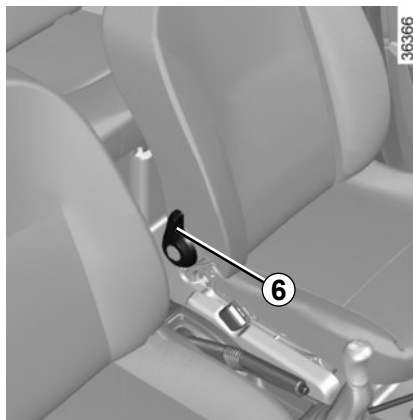


## SEDILI ANTERIORI (2/2)



### Per inclinare lo schienale

A seconda del veicolo, agite sulla rotella **5** o sulla levetta **6** e inclinate lo schienale fino alla posizione desiderata.



Per motivi di sicurezza, effettuate queste operazioni a veicolo fermo.

Per non limitare l'azione delle cinture di sicurezza, vi consigliamo di non inclinare eccessivamente indietro gli schienali dei sedili.

Controllate che gli schienali dei sedili siano correttamente bloccati.

Sul pianale (del posto guida) non deve trovarsi alcun oggetto: in caso di frenata brusca rischierebbe di scivolare sotto la pedaliera impedendone l'uso.

## CINTURE DI SICUREZZA (1/7)

Per evidenti ragioni di sicurezza, allacciate la vostra cintura per qualsiasi spostamento. Inoltre, dovete conformarvi alle leggi del paese in cui vi trovate.

Per una piena efficacia delle cinture posteriori, assicuratevi che il sedile unico posteriore sia correttamente bloccato. Consultate il paragrafo «Sedile unico posteriore: funzionalità» del capitolo 3.



Cinture di sicurezza non regolate correttamente o attorcigliate possono provocare lesioni in caso di incidente.

Utilizzate una cintura di sicurezza per una sola persona, un bambino o un adulto.

Anche le donne incinte devono allacciare la cintura. In tal caso, verificate che la cintura del bacino non eserciti una pressione rilevante sul basso ventre, senza tuttavia creare un gioco eccessivo.

**Prima di accendere il motore, regolate innanzitutto la posizione di guida, poi, per tutti i passeggeri, regolate le cinture di sicurezza per ottenere la migliore protezione possibile.**

### Regolazione della posizione di guida

(a seconda della versione del veicolo)

- **Sedetevi bene contro lo schienale del sedile** (dopo aver tolto indumenti quali cappotto, giubbotto...). È un fattore essenziale per il posizionamento corretto della schiena;
- **regolate la posizione del sedile in funzione della pedaliera.** La posizione del vostro sedile deve essere tale da consentirvi di premere a fondo il pedale della frizione. Lo schienale deve essere inclinato in modo che le braccia rimangano leggermente piegate;
- **regolate la posizione dell'appoggiatesta.** Per la massima sicurezza, la distanza tra la testa e l'appoggiatesta deve essere minima;
- **regolate l'altezza della seduta.** Questa regolazione permette di ottimizzare la visibilità;
- **regolate la posizione del volante.**

13622



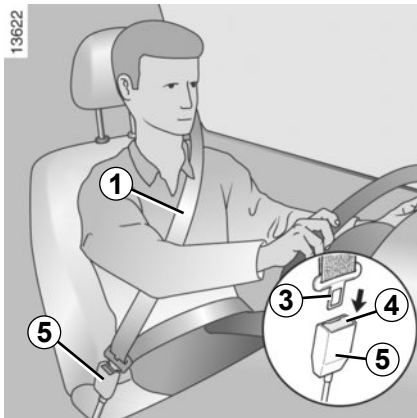
### Regolazione delle cinture di sicurezza

Appoggiatevi bene allo schienale.

La cinghia del torace **1** deve essere il più vicino possibile alla base del collo senza tuttavia toccarlo.

La cintura del bacino **2** deve poggiare sulle cosce e contro il bacino. La cintura deve aderire il più direttamente possibile al corpo. Es. : evitate di indossare vestiti troppo pesanti, di interporre oggetti tra il corpo e la cintura.

## CINTURE DI SICUREZZA (2/7)



### Bloccaggio

Svolgete la cintura **lentamente, senza strappi**, e inserite la fibbia **3** nella scatola **5** (controllate che sia ben agganciata tirando la fibbia **3**).

In caso di bloccaggio, tornate indietro e svolgetela di nuovo.

Se la vostra cintura è completamente bloccata, tirate lentamente, ma con forza la cintura ed estraetene circa 3 cm. Lasciate che si riavvolga normalmente poi svolgetela di nuovo.

Se il problema persiste, rivolgetevi alla Rete del marchio.

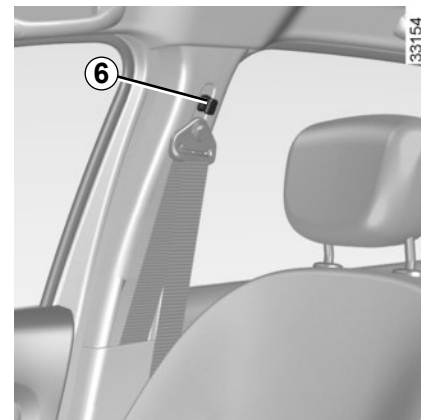
### Spia di segnalazione cintura di sicurezza non allacciata

A seconda del veicolo, si accende all'avviamento del motore se la cintura del conducente e/o del passeggero non sono allacciate. Con veicolo in movimento, si accende e un segnale acustico risuona per circa due minuti finché la cintura non è allacciata.

**Nota:** un oggetto posato sulla seduta passeggero può azionare in alcuni casi la spia di allarme.

### Sbloccaggio

Premete il pulsante **4** del modulo **5**, la cintura viene richiamata dall'avvolgitore. Per facilitare quest'operazione, accompagnate la fibbia.

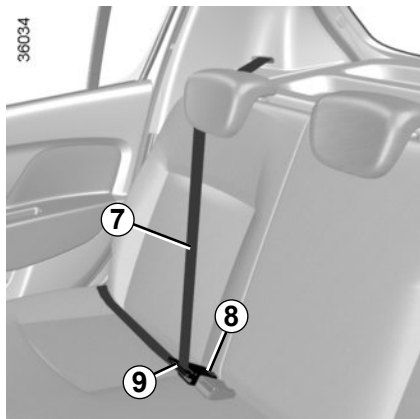


### Regolazione in altezza della cintura di sicurezza anteriore (a seconda della versione del veicolo)

Spostate il pulsante **6** per selezionare la vostra posizione di regolazione in modo che la cinghia del torace **1** aderisca al corpo come detto in precedenza.

Dopo avere effettuato la regolazione, assicuratevi del corretto bloccaggio.

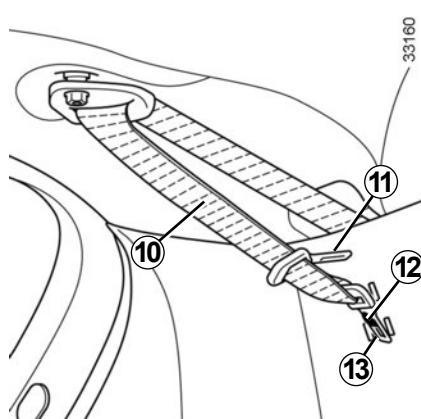
## CINTURE DI SICUREZZA (3/7)



### Versione a cinque porte

#### Cinture di sicurezza posteriori laterali

Svolgete lentamente la cintura **7** e agganciate la fibbia **9** nel modulo di chiusura rosso **8**.



### Cintura di sicurezza posteriore centrale **10**

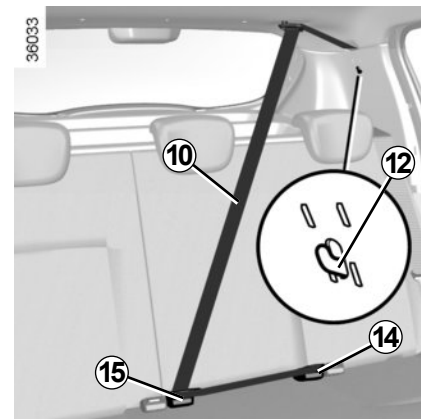
#### (a seconda della versione del veicolo)

Estraete la fibbia **13** dalla sua sede **12**.

Svolgete lentamente la cintura **10** e agganciate la fibbia **13** nel modulo di chiusura nero **14**.

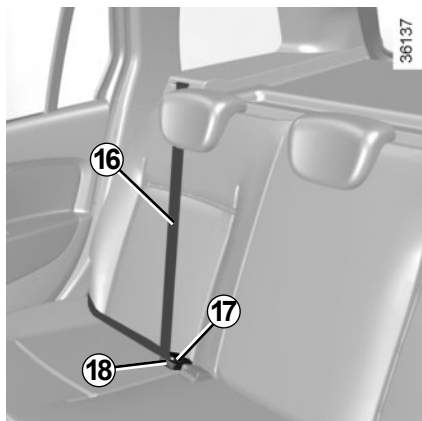
Agganciate la fibbia scorrevole **11** nel modulo di chiusura rosso **15**.

Quando la cintura non viene indossata, inserite la fibbia **13** nella sede **12**.



Verificare la corretta posizione e il corretto funzionamento delle cinture di sicurezza posteriori dopo ogni intervento sui sedili posteriori.

## CINTURE DI SICUREZZA (4/7)



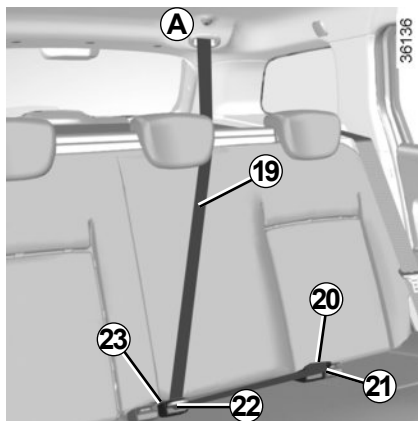
### Versione station wagon

#### Cinture di sicurezza posteriori laterali

Svolgete lentamente la cintura **16** e inclinate la staffa **18** nel modulo di chiusura rosso **17**.



Verificare la corretta posizione e il corretto funzionamento delle cinture di sicurezza posteriori dopo ogni intervento sui sedili posteriori.

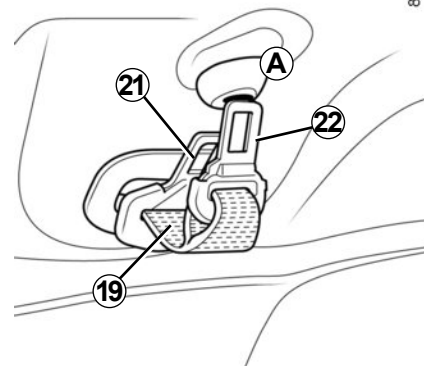


#### Cintura di sicurezza posteriore centrale (a seconda della versione del veicolo)

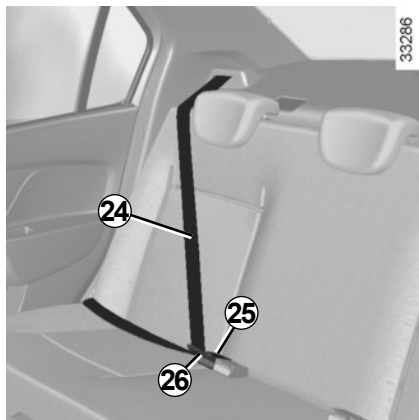
Svolgete lentamente la cinghia **19** dal suo alloggiamento **A**.

Inserite la fibbia **21** nel modulo di bloccaggio corrispondente **20**, se il veicolo ne è dotato.

Agganciate la fibbia scorrevole **22** nel modulo di chiusura rosso **23**.



## CINTURE DI SICUREZZA (5/7)



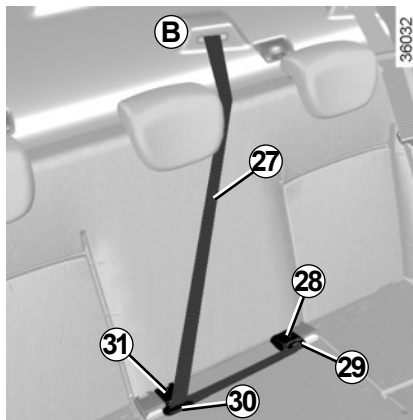
### Versione a quattro porte

#### Cinture di sicurezza posteriori laterali

Svolgete lentamente la cintura **24** e inclinate la staffa **26** nel modulo di chiusura rosso **25**.



Verificare la corretta posizione e il corretto funzionamento delle cinture di sicurezza posteriori dopo ogni intervento sui sedili posteriori.



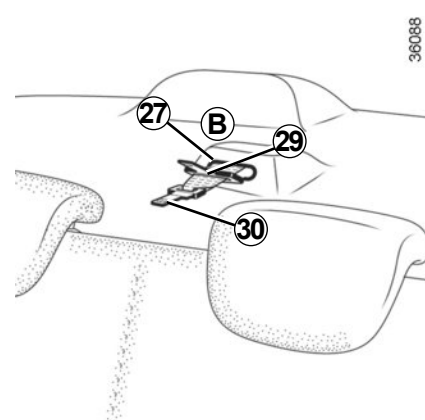
### Cintura di sicurezza posteriore centrale

#### (a seconda della versione del veicolo)

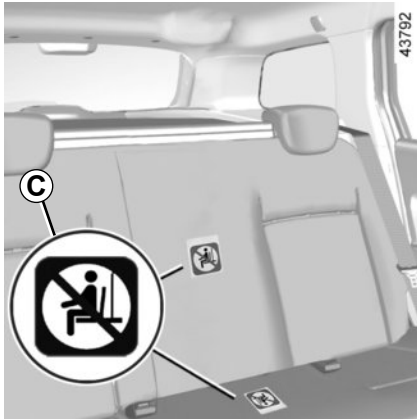
Svolgete lentamente la cinghia **27** dal suo alloggiamento **B**.

Inserite la fibbia **29** nel modulo di bloccaggio corrispondente **28**, se il veicolo ne è dotato.

Agganciate la fibbia scorrevole **30** nel modulo di chiusura rosso **31**.



## CINTURE DI SICUREZZA (6/7)



### **Versione quattro posti:**

questa versione dispone di cinture di sicurezza posteriori e appoggiatesta solo nei posti posteriori laterali.

**L'etichetta C vi informa che è vietato far sedere i passeggeri in aree diverse dai sedili preposti.**

Per una piena efficacia delle cinture posteriori, assicuratevi che il sedile unico posteriore sia correttamente bloccato. Consultate il paragrafo «Sedile unico posteriore: funzionalità» del capitolo 3.

## CINTURE DI SICUREZZA (7/7)

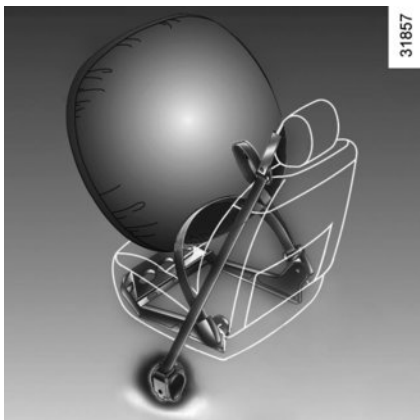
Le informazioni che seguono riguardano le cinture anteriori e posteriori del veicolo.



- Non apportate alcuna modifica agli elementi del sistema di ritenuta montati originariamente: cinture, sedili e relativi attacchi. In casi particolari (ad es.: montaggio di un seggiolino per bambini) rivolgetevi a un rappresentante del marchio.
- Non utilizzate nulla che possa creare gioco nelle cinghie (ad es.: mollette per panni, fermagli...), in quanto una cintura di sicurezza non tesa può causare lesioni in caso di incidente.
- Non fate mai passare la cinghia del torace sotto il braccio o dietro la schiena.
- Non utilizzate la stessa cintura per più di una persona, e non allacciate mai con la vostra cintura un neonato o un bambino che tenete in braccio.
- La cintura non deve essere attorcigliata.
- Dopo un incidente, fate verificare e, se necessario, sostituire le cinture. Inoltre, fate sostituire le cinture se dovessero presentare qualsiasi segno di usura o deterioramento.
- Quando si posiziona il sedile unico posteriore, accertarsi che cinture di sicurezza e fibbie siano posizionate correttamente affinché possano essere utilizzate normalmente.
- Verificate che la fibbia della cintura sia inserita nell'apposito fissaggio.
- Fate attenzione a non inserire nella zona del dispositivo di bloccaggio della cintura oggetti che potrebbero comprometterne il corretto funzionamento.
- Assicuratevi di aver ben posizionato il dispositivo di bloccaggio (non deve essere coperto, schiacciato, appiattito... da persone o oggetti).



## DISPOSITIVI DI SICUREZZA COMPLEMENTARI ALLA CINTURA ANTERIORE (1/5)



A seconda della versione del veicolo, possono essere costituiti da:

- **limitatori di sforzo del torace;**
- **airbags conducente e passeggero anteriore.**

Questi sistemi sono studiati per funzionare separatamente o contemporaneamente nel caso di uno scontro frontale.

A seconda della violenza dell'urto il sistema aziona:

- il bloccaggio della cintura di sicurezza;
- l'airbag e il limitatore di sforzo.



– Dopo ogni incidente, fate controllare tutti i dispositivi di sicurezza.

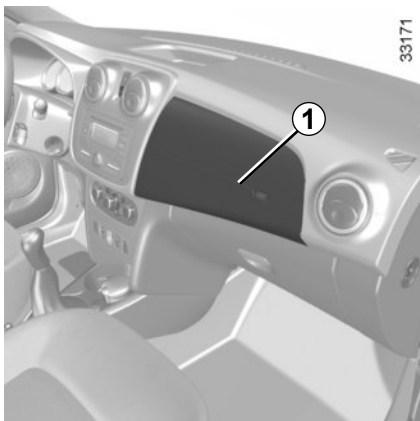
– Qualsiasi intervento sul sistema completo (airbag, moduli elettronici, cablaggi) e sui relativi componenti o il riutilizzo su un altro veicolo, anche identico, è rigorosamente vietato.

- Al fine di evitare azionamenti accidentali che possono provocare danni, soltanto il personale qualificato della Rete del marchio è abilitato ad intervenire sui dispositivi complementari alla cintura anteriore.
- Il controllo delle caratteristiche elettriche del dispositivo d'innescio deve essere effettuato esclusivamente da personale con una preparazione specifica, che utilizzi attrezzi adatti.
- Al momento della rottamazione del veicolo, rivolgetevi alla Rete del marchio per lo smaltimento dei generatori di gas per i pretensionatori e gli airbags.

### Limitatore di sforzo

A partire da un certo grado di violenza dell'urto, questo meccanismo scatta per limitare ad un livello sopportabile l'azione della cintura sul corpo.

## DISPOSITIVI DI SICUREZZA COMPLEMENTARI ALLA CINTURA ANTERIORE (2/5)




### Airbags conducente e passeggero anteriore

È montato nei posti anteriori lato conducente e, a seconda del veicolo, lato passeggero.

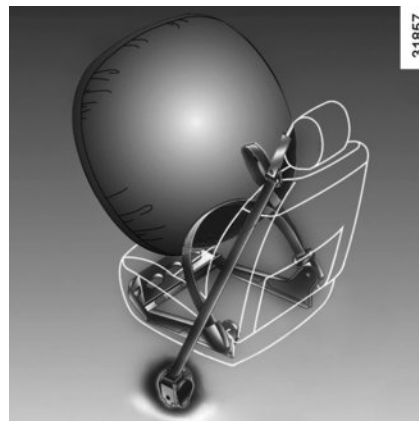
La stampigliatura «Airbag» sul volante e sul cruscotto (zona dell'airbag **1**) e, a seconda della versione del veicolo, un'etichetta incollata nella parte inferiore del parabrezza indicano la presenza di questo equipaggiamento.

Ogni sistema airbag è costituito da:

- un airbag e il relativo generatore di gas installati nel volante per il conducente e, a seconda della versione del veicolo, nel cruscotto per il passeggero;
- un modulo elettronico di controllo del sistema che comanda il dispositivo elettrico d'innescio del generatore di gas;
- una spia di controllo  unica;
- dei sensori remoti.



Il sistema airbag utilizza un principio pirotecnico. Questo spiega il fatto che alla sua apertura, produce calore, libera fumo (il che non sta ad indicare un principio di incendio) e genera un rumore di detonazione. L'azionamento dell'airbag, che deve essere immediato, può provocare lesioni cutanee o può avere altri inconvenienti.

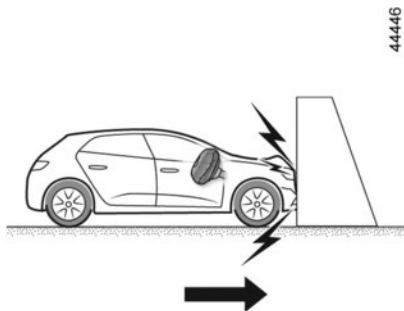


### Funzionamento

Il sistema è operativo solo dopo aver inserito il contatto.

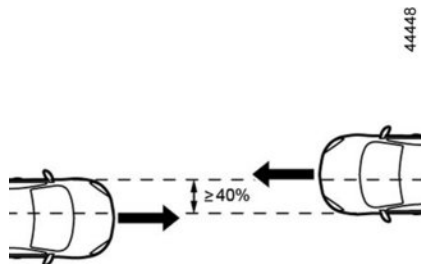
In caso di violento urto **frontale**, gli airbag si gonfiano rapidamente, permettendo in tal modo di assorbire la violenza dell'urto della testa e del torace del conducente contro il volante e del passeggero contro il cruscotto. Gli airbag si sgonfiano poi immediatamente in modo da non impedire in alcun modo l'uscita dei passeggeri dal veicolo.

## DISPOSITIVI DI SICUREZZA COMPLEMENTARI ALLA CINTURA ANTERIORE (3/5)

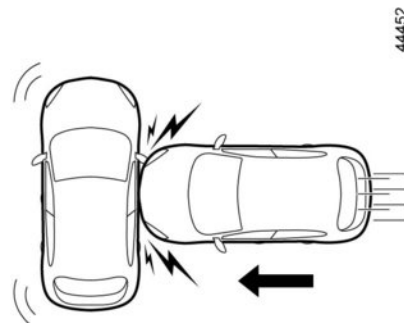


I seguenti casi determinano l'intervento dei pretensionatori o degli airbags

**In caso di urto frontale** contro una superficie rigida (non deformabile) ad una velocità d'impatto uguale o superiore a **25 km/h**.



**In caso di scontro frontale** con un altro veicolo di categoria equivalente o superiore, con area d'impatto uguale o superiore al 40%, in cui la velocità dei due veicoli sia uguale a superiore a **40 km/h**.



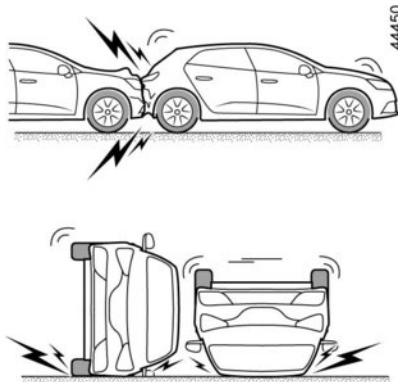
**In caso di urto laterale** con un altro veicolo di categoria equivalente o superiore, ad una velocità d'impatto uguale o superiore a **50 km/h**.

## DISPOSITIVI DI SICUREZZA COMPLEMENTARI ALLA CINTURA ANTERIORE (4/5)



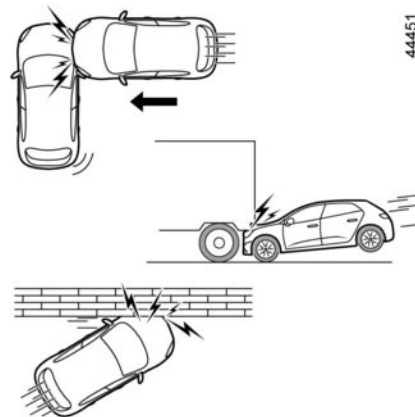
**Negli esempi seguenti, i pretensionatori e gli airbags potrebbero intervenire:**

- urti sulla parte inferiore del veicolo, contro cordoli di marciapiedi, per esempio;
- buche nel manto stradale;
- caduta o brusca frenata;
- pietre;
- ...



**Negli esempi seguenti, i pretensionatori e gli airbags potrebbero non intervenire:**

- urto posteriore, comunque violento;
- ribaltamento del veicolo;



- urto laterale che interessa la parte anteriore o posteriore del veicolo;
- urto frontale, sotto la sponda di un camion;
- urto frontale contro un ostacolo appuntito;
- ...

## DISPOSITIVI DI SICUREZZA COMPLEMENTARI ALLA CINTURA ANTERIORE (5/5)

Tutte le avvertenze che seguono sono volte a non ostacolare il gonfiaggio dell'airbag e ad evitare il verificarsi di gravi lesioni dirette dovute alla proiezione di oggetti al momento della sua apertura.



### Avvertenze riguardanti l'airbag conducente

- Non modificate né il volante, né il relativo cuscino.
- Il cuscino del volante non deve essere ricoperto in alcun modo.
- Non fissate alcun oggetto (spillette, logo, orologio, supporto del telefono...) sul cuscino.
- È vietato smontare il volante (tranne se viene fatto dal personale qualificato della Rete del marchio).
- Non avvicinare eccessivamente il sedile al volante durante la guida: assumere una posizione corretta in modo che le braccia siano leggermente piegate (vedere «Regolazione della posizione di guida» nel capitolo 1). Tale posizione assicura una distanza sufficiente al airbag dispiegamento e la piena efficacia dell'airbag.

### Avvertimenti relativi all'airbag passeggero

- Non incollare né fissare alcun oggetto (spillette, logo, orologio, supporto del telefono, ecc.) sul cruscotto o nella zona dell'airbag.
- Non frapponete oggetti (animali, ombrello, bastone, scatole...) tra il cruscotto e il passeggero.
- Non appoggiate i piedi sul cruscotto o sul sedile, queste posizioni possono provocare gravi lesioni. In generale, tenete lontana dal cruscotto ogni parte del corpo (ginocchia, mani, testa...).
- Quando non utilizzate più il seggiolino per bambini sul sedile passeggero anteriore, riattivate i dispositivi complementari alla cintura del passeggero anteriore per assicurare la protezione del passeggero anteriore in caso di incidente.

**È VIETATO MONTARE UN SEGGIOLINO PER BAMBINI CON SCHIENALE RIVOLTO VERSO IL SENSO DI MARCIA SUL SEDILE PASSEGGERO ANTERIORE FINCHÉ I DISPOSITIVI DI SICUREZZA COMPLEMENTARI DALLA CINTURA PASSEGGERO ANTERIORE NON SIANO STATI DISATTIVATI.**

(consultate il paragrafo «Sicurezza dei bambini: disattivazione, attivazione airbag passeggero anteriore» nel capitolo 1)

# DISPOSITIVI DI PROTEZIONE LATERALE

## Airbag laterali

Si tratta di airbag che possono equipaggiare i sedili anteriori e che si gonfiano sul lato dei sedili (lato portiera) al fine di proteggere gli occupanti in caso di urto laterale violento.



### Avvertenze riguardanti l'airbag laterale

- **Installazione delle foderine:** i sedili equipaggiati con airbag richiedono foderine specificamente realizzate per il vostro veicolo. Consultate la Rete del marchio per sapere se quel tipo di foderine è disponibile. L'uso di ogni altra foderina (o di foderine specifiche per un altro veicolo) potrà impedire il corretto funzionamento di questi airbag e mettere a repentaglio la vostra sicurezza.
- Non mettere alcun accessorio o oggetto né un animale tra lo schienale, la portiera ed i rivestimenti interni. Non coprire lo schienale del sedile con oggetti come vestiti o accessori. Ciò potrebbe impedire il corretto funzionamento dell'airbag o provocare lesioni al momento del dispiegamento.
- Qualsiasi smontaggio o modifica del sedile e dei rivestimenti interni è proibito, tranne da parte del personale qualificato della Rete del marchio.

## DISPOSITIVI DI SICUREZZA COMPLEMENTARI

Tutte le avvertenze che seguono sono volte a non ostacolare il gonfiaggio dell'airbag e ad evitare il verificarsi di gravi lesioni dirette dovute alla proiezione di oggetti al momento della sua apertura.

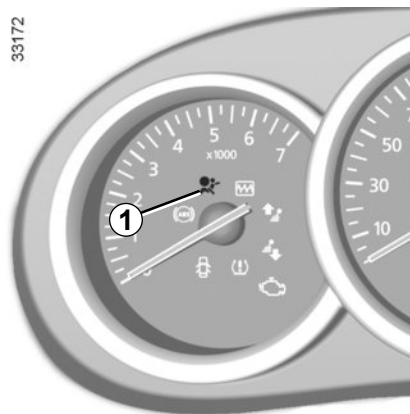


L'airbag è concepito per completare l'azione della cintura di sicurezza. L'airbag e la cintura di sicurezza costituiscono elementi indissociabili dello stesso sistema di protezione. È quindi assolutamente indispensabile allacciare sempre le cinture di sicurezza. Non allacciarle espone gli occupanti a lesioni aggravate in caso di incidente e può aumentare i rischi di lesioni cutanee prodotte dall'azionamento dell'airbag.

L'azionamento dei pretensionatori e degli airbag in caso di ribaltamento del veicolo o urto violento posteriore non è sistematico. Gli urti sotto il veicolo, quali urti contro i marciapiedi, fori nel manto stradale, pietre... possono provocare l'azionamento di questi sistemi.

- Qualsiasi intervento, o modifica del sistema completo airbag conducente o passeggero (airbag, modulo elettronico, cablaggio...) è **severamente proibito** (tranne da parte del personale qualificato della Rete del marchio).
- Per preservare il corretto funzionamento e per evitare un azionamento accidentale, soltanto il personale qualificato della Rete del marchio è abilitato ad intervenire sul sistema airbag.
- Per motivi di sicurezza, fate controllare il sistema airbag dopo che il veicolo ha subito un incidente, un furto o un tentativo di furto.
- Quando prestate o rivendete il veicolo, informate il nuovo acquirente di queste condizioni d'impiego consegnandogli il presente libretto d'istruzioni e di manutenzione.
- Al momento della rottamazione del veicolo, rivolgetevi alla Rete del marchio per l'eliminazione del o dei generatori di gas.

33172



### Anomalie di funzionamento

La spia **1** si accende sul quadro della strumentazione all'inserimento del contatto, quindi si spegne dopo pochi secondi.

Se non si accende all'inserimento del contatto o se si accende con il motore in funzione, segnala un'anomalia nel sistema (airbag, pretensionatori, ...) nei posti anteriori e/o posteriori.

Rivolgetevi al più presto alla Rete del marchio. Qualsiasi ritardo nel farlo può compromettere l'efficacia della protezione.

# SICUREZZA DEI BAMBINI: informazioni generali (1/3)

## Trasporto di bambini

Il bambino, come un qualsiasi adulto, deve essere seduto correttamente e allacciato indipendentemente dal tragitto. Voi siete responsabili dei bambini che trasportate.

Il bambino non è un adulto in miniatura. Egli è esposto a rischi di lesioni specifiche in quanto i suoi muscoli e le sue ossa sono in piena crescita. La sola cintura di sicurezza non è adatta al suo trasporto. Utilizzate il seggiolino per bambini appropriato e fatene un uso corretto.



Per impedire l'apertura delle porte, utilizzate il dispositivo «Sicurezza bambini» (consultate il paragrafo «Bloccaggio e sbloccaggio delle porte» nel capitolo 1).



### Particolarità delle versioni a GPL

L'impianto GPL sul veicolo può comportare delle modifiche alle caratteristiche del veicolo rispetto alla versione a benzina.

Queste modifiche possono riguardare il numero di posti e il montaggio dei seggiolini per bambini.

Rivolgetevi alla Rete del marchio.



Un urto a 50 km/h equivale ad una caduta da 10 metri. Non allacciare la cintura di sicurezza di un bambino equivale a lasciarlo giocare sul balcone al quarto piano, senza ringhiera!

Non tenete mai un bambino in braccio. In caso di incidente, non lo tratterete anche se avete la cintura allacciata.

Se il vostro veicolo è stato coinvolto in un incidente stradale, sostituite il seggiolino per bambini e fate verificare le cinture e gli ancoraggi ISOFIX.



Non lasciate mai un bambino da solo nel veicolo.

Assicuratevi che il vostro bambino sia sempre allacciato e che la sua cintura sia regolata correttamente. Evitate vestiti troppo pesanti che creano gioco con le cinture.

Non permettete mai al vostro bambino di mettere la testa o un braccio fuori dal finestrino.

Verificate che il bambino conservi una postura corretta durante tutto il viaggio, specialmente quando dorme.



## SICUREZZA DEI BAMBINI: informazioni generali (2/3)

### Utilizzo di un seggiolino per bambini

Il livello di protezione offerto dal seggiolino per bambini dipende dalla sua capacità a trattenere il bambino e dalla sua installazione. L'installazione non corretta compromette la protezione del bambino in caso di frenata brusca o di urto.

Prima di acquistare un seggiolino per bambini, verificate che sia conforme alla normativa del paese in cui vi trovate e che si monti sul vostro veicolo. Consultate un Rappresentante del marchio in modo da conoscere i seggiolini raccomandati per il vostro veicolo.

Prima di montare un seggiolino per bambini, leggete il libretto e rispettate le istruzioni. In caso di difficoltà durante l'installazione, contattate il fabbricante dell'equipaggiamento. Conservate il libretto con il seggiolino.

Mostrate l'esempio allacciando la vostra cintura ed insegnate al vostro bambino:

- ad allacciarsi correttamente;
- a salire e scendere dal lato opposto al traffico.

Non utilizzate seggiolini per bambini d'occasione o sprovvisti del libretto di istruzioni.

Abbiate cura che nessun oggetto, nel seggiolino o in prossimità, impedisca la sua installazione.



Non lasciate mai un bambino da solo nel veicolo.

Assicuratevi che il vostro bambino sia sempre allacciato e che la sua cintura sia regolata correttamente. Evitate vestiti troppo pesanti che creano gioco con le cinture.

Non permettete mai al vostro bambino di mettere la testa o un braccio fuori dal finestrino.

Verificate che il bambino conservi una postura corretta durante tutto il viaggio, specialmente quando dorme.



### **Responsabilità del conducente all'arresto o allo spegnimento del veicolo**

Non lasciate mai il vostro veicolo incustodito, lasciando all'interno la chiave e un bambino (o un animale), anche per un breve lasso di tempo.

Infatti, questo potrebbe mettere a rischio la propria incolumità o quella di altre persone avviando il motore, azionando degli equipaggiamenti come ad esempio gli alzacristalli o addirittura bloccare le porte...

Inoltre con tempo caldo e/o soleggiato la temperatura interna dell'abitacolo aumenta molto rapidamente.

**RISCHIO DI MORTE O DI GRAVI LESIONI.**



31235

### Seggiolini per bambini con schienale rivolto in senso contrario alla marcia

La testa del bambino è, in proporzione, più pesante di quella dell'adulto ed il suo collo è molto fragile. Trasportate il bambino il più a lungo possibile in questa posizione (fino all'età di almeno 2 anni). Trattiene la testa e il collo. Scegliete un seggiolino avvolgente per una migliore protezione laterale e sostituitelo quando la testa del bambino supera il guscio.



38824

### Seggiolini per bambini rivolti verso il senso di marcia

I bambini fino a 4 anni o con peso fino a 18 kg possono viaggiare su un seggiolino rivolto nel senso di marcia. Scegliere un seggiolino adatto alla conformazione fisica del bambino (testa, addome e così via).

La testa e l'addome dei bambini sono le principali zone del corpo da proteggere. Un seggiolino per bambini rivolto verso il senso di marcia e saldamente fissato al veicolo riduce i rischi di urto della testa. Spostate il bambino su un seggiolino rivolto verso il senso di marcia con cintura appena le dimensioni lo permettono. Scegliete un seggiolino avvolgente per una protezione laterale maggiore.



31234

### Rialzi

A partire da 15 kg o 4 anni il bambino può viaggiare su un rialzo che permette di adattare la cintura di sicurezza alla sua morfologia. La seduta del rialzo deve essere dotata di guide che posizionano la cintura sulle cosce del bambino e non sul ventre. Lo schienale regolabile in altezza e dotato di una guida della cintura è raccomandato per posizionare la cintura al centro della spalla. Non deve mai appoggiare sul collo o sul braccio. Scegliete un seggiolino avvolgente per una migliore protezione laterale.

# SICUREZZA DEI BAMBINI: fissaggio del seggiolino per bambini (1/3)

## Fissaggio mediante cintura

La cintura di sicurezza deve essere regolata per assicurarne la funzione in caso di frenata brusca o di urto.

Rispettate il percorso della cintura indicato dal fabbricante del seggiolino per bambini.

Verificate sempre che la cintura di sicurezza sia allacciata tirandola poi tendendola al massimo premendo il seggiolino per bambini.

Verificate che il seggiolino sia bloccato correttamente esercitando un movimento a sinistra/destra e in avanti/indietro: il seggiolino deve rimanere saldamente fissato.

Verificate che il seggiolino per bambini non sia installato di traverso e che non appoggi contro un vetro.



Non utilizzate seggiolini per bambini che rischiano di sbloccare la cintura che lo trattiene: la base del seggiolino non deve appoggiare sulla staffa e/o sulla fibbia della cintura di sicurezza.



La cintura di sicurezza non deve mai essere lenta o attorcigliata. Non fatela mai passare sotto il braccio o dietro la schiena.

Verificate che la cintura non sia danneggiata da spigoli vivi.

Se la cintura di sicurezza non funziona normalmente, essa non può proteggere il bambino. Rivolgetevi ad un Rappresentante del marchio. Non utilizzate questo posto finché non si ripara la cintura.



Non vanno apportate modifiche ad alcun elemento del sistema di sicurezza originale: cinture, ISOFIX e seggiolini nonché relativi fissaggi.

## Fissaggio mediante sistema ISOFIX

I seggiolini per bambini ISOFIX autorizzati sono omologati secondo la normativa ECE-R44 in uno dei tre seguenti casi:

- universale ISOFIX a 3 punti rivolto verso il senso di marcia;
- semi-universale ISOFIX a 2 punti;
- specifico.

Per questi ultimi due, verificate che il vostro seggiolino per bambini possa essere installato consultando la lista dei veicoli compatibili.

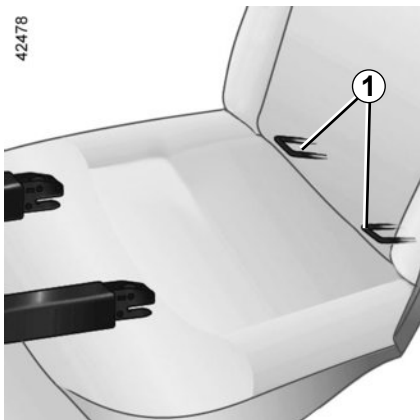
Allacciate il seggiolino per bambini con i fermi ISOFIX, se presenti. Il sistema ISOFIX assicura un montaggio semplice, rapido e sicuro.

Il sistema ISOFIX è costituito da 3 anelli per ogni posto laterale posteriore.

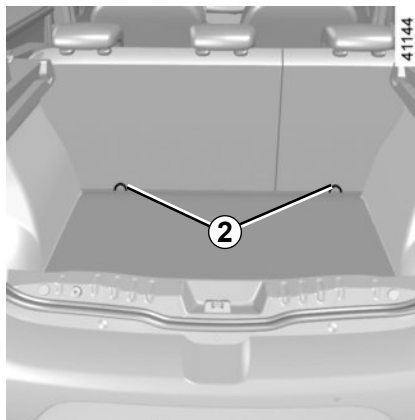


Prima di utilizzare un seggiolino per bambini ISOFIX che avete acquistato per un altro veicolo, assicuratevi che la sua installazione sia autorizzata. Consultate la lista dei veicoli che possono montare il seggiolino del fabbricante dell'equipaggiamento.

## SICUREZZA DEI BAMBINI: fissaggio del seggiolino per bambini (2/3)




I due anelli **1** ISOFIX sono collocati tra lo schienale e la seduta e sono visibili da ciascun lato del veicolo.



### Versione a cinque porte

Il terzo anello **2** di ogni posto posteriore di seconda fila è utilizzato per fissare la cinghia superiore di alcuni seggiolini per bambini.

Gli anelli sono situati sugli schienali dei sedili e sono contrassegnati dal simbolo .

Fate passare la cinghia tra lo schienale ed il ripiano posteriore (per staccare il ripiano posteriore: consultate il capitolo 3 «Ripiano posteriore»). Fissate il gancio su uno degli anelli **2**.

Tendete la cinghia per far sì che lo schienale del seggiolino per bambini sia a contatto con lo schienale del sedile del veicolo.



Utilizzate obbligatoriamente gli ancoraggi **2** per fissare la cinghia superiore del seggiolino per bambini.

È vietato utilizzare altri punti di fissaggio per fissare questa cintura.

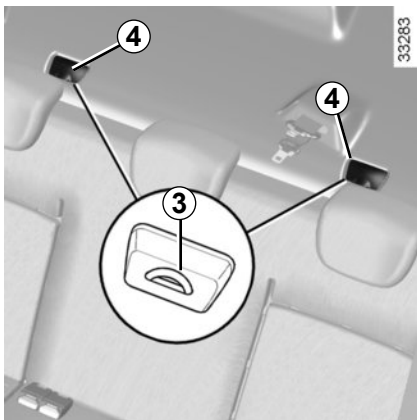


Gli ancoraggi ISOFIX sono stati messi a punto esclusivamente per i seggiolini per bambini con sistema ISOFIX. Non fissate mai altri seggiolini per bambini, né cinture o altri oggetti a questi ancoraggi.

Verificare che niente ostacoli a livello dei punti di ancoraggio.

Se il veicolo è stato coinvolto in un incidente stradale, fate verificare gli ancoraggi ISOFIX e sostituite il seggiolino per bambini.

## SICUREZZA DEI BAMBINI: fissaggio del seggiolino per bambini (3/3)



### Versione a quattro porte

Il terzo anello **3** di ogni posto posteriore di seconda fila è utilizzato per fissare la cinghia superiore di alcuni seggiolini per bambini.

Per accedervi, rimuovete il coperchio **4**.

Fissate il gancio della cintura su uno degli anelli **3**.

Tendete la cinghia per far sì che lo schienale del seggiolino per bambini sia a contatto con lo schienale del sedile del veicolo.



Utilizzate obbligatoriamente gli ancoraggi **3** per fissare la cinghia superiore del seggiolino per bambini.

È vietato utilizzare altri punti di fissaggio per fissare questa cintura.



Gli ancoraggi ISOFIX sono stati messi a punto esclusivamente per i seggiolini per bambini con sistema ISOFIX. Non fissate mai altri seggiolini per bambini, né cinture o altri oggetti a questi ancoraggi.

Verificare che niente ostacoli a livello dei punti di ancoraggio.

Se il veicolo è stato coinvolto in un incidente stradale, fate verificare gli ancoraggi ISOFIX e sostituite il seggiolino per bambini.

## SICUREZZA DEI BAMBINI: installazione del seggiolino per bambini: informazioni generali (1/2)

Il montaggio di seggiolini per bambini non è autorizzato su alcuni sedili. Lo schema della pagina seguente indica la posizione di fissaggio del seggiolino per bambini.



Montate il seggiolino per bambini preferibilmente su un sedile posteriore.

Verificate che il seggiolino per bambini o i piedi del bambino non ostacolino il corretto bloccaggio del sedile anteriore. Consultate il paragrafo «Sedile anteriore» del capitolo 1.

Assicuratevi che l'installazione del seggiolino per bambini nel veicolo non rischi di sbloccarlo dall'alloggiamento.

Se dovete togliere l'appoggiatesta, assicuratevi che sia posizionato correttamente in modo che non diventi un proiettile in caso di frenata brusca o di urto.

Fissate sempre il seggiolino per bambini al veicolo anche se non utilizzato in modo che non diventi un proiettile in caso di frenata brusca o di urto.

I tipi di seggiolini per bambini menzionati possono non essere disponibili. Prima di utilizzare un altro seggiolino, verificate dal fabbricante la possibilità di montaggio.

### Nel posto anteriore

Il trasporto di bambini nel posto passeggero anteriore è specifico per ciascun paese. Consultate la legislazione in vigore e seguite le indicazioni dello schema riportato nella pagina seguente.

Prima di installare un seggiolino per bambini su questo posto (se autorizzato):

- disattivare l'airbag passeggero anteriore;
- abbassate al massimo la cintura di sicurezza;
- indietreggiate al massimo il sedile;
- inclinate leggermente lo schienale rispetto alla verticale (25° circa);
- per i veicoli che ne sono dotati, risollevate al massimo la seduta del sedile.

In ogni caso rialzate al massimo l'appoggiatesta del sedile in modo che non interferisca con il seggiolino (consultate il paragrafo «Appoggiatesta anteriore» al capitolo 1).

Dopo aver installato il seggiolino per bambini, quando è possibile, spostare il sedile del veicolo in avanti se necessario, in modo da lasciare spazio sufficiente ai posti posteriori per i passeggeri o per altri seggiolini per bambini. Nel caso di un seggiolino per bambini rivolto in senso contrario alla marcia non andare a contatto con il cruscotto o tutto in avanti.

Non modificate più le altre regolazioni dopo il montaggio del seggiolino per bambini.



**RISCHIO DI MORTE O DI GRAVI LESIONI:** prima di installare un seggiolino per bambini su questo sedile, verificate che l'airbag sia stato disattivato (consultate il paragrafo «Disattivazione airbag passeggero anteriore» del capitolo 1).

## SICUREZZA DEI BAMBINI: installazione del seggiolino per bambini: informazioni generali (2/2)

### Nel posto posteriore laterale

La culla si installa in senso trasversale rispetto al veicolo ed occupa almeno due posti. Posizionate la testa del bambino dal lato opposto alla porta.

Prima di montare un seggiolino per bambini nei punti di fissaggio ISOFIX su un sedile laterale posteriore, verificate che le fibbie della cintura di sicurezza non si trovino tra i due punti di fissaggio ISOFIX di questo sedile. Se necessario, spostate la fibbia del posto interessato verso l'interno del veicolo.

Fate avanzare al massimo il sedile anteriore del veicolo per installare un seggiolino per bambini rivolto in senso contrario a quello di marcia, poi fate arretrare il sedile anteriore al massimo, ma non a contatto con il seggiolino per bambini.

Per la sicurezza del bambino rivolto verso il senso di marcia, arretrate il più possibile il sedile e avanzate il sedile collocato davanti al bambino; raddrizzate lo schienale per evitare il contatto tra il sedile e le gambe del bambino.

In ogni caso, togliete l'appoggiatesta del sedile posteriore sul quale è posizionato il seggiolino (consultate il paragrafo «Appoggiatesta posteriore» del capitolo 3).

Verificate che il seggiolino per bambini sia appoggiato allo schienale del sedile del veicolo.



Controllate che il seggiolino per bambini o i piedi del bambino non ostacolino il corretto bloccaggio del sedile anteriore. Fare riferimento alle informazioni riportate in «Sedili anteriori» del Capitolo 1 o «Funzionamento dei sedili posteriori» del Capitolo 3.

### Nel posto posteriore centrale

L'installazione di un seggiolino per bambini su questo posto è autorizzata esclusivamente se è dotata di una cintura con avvolgitore. Per qualsiasi informazione complementare, consultate la Rete del marchio.



Non installare mai un seggiolino per bambini con piede di supporto sul sedile posteriore centrale.

**RISCHIO DI MORTE O DI GRAVI LESIONI.**





Durante l'installazione di un seggiolino per bambini (rialzo Gruppo 2 o 3), verificate il corretto funzionamento (avvolgimento) della cintura: fate riferimento al paragrafo «Cinture di sicurezza posteriori» del capitolo 1. Se necessario, adattate la posizione del sedile del veicolo.

## SICUREZZA DEI BAMBINI: fissaggio mediante la cintura di sicurezza (1/8)

### Installazione visiva per la versione cinque porte, cinque posti



 Verificate lo stato dell'airbag prima di sistemare un passeggero o installare un seggiolino per bambini.

 Posto che non consente il montaggio di un seggiolino per bambini.

**U** Posto che consente il fissaggio tramite la cintura di un seggiolino omologato «Universale».

① Esclusivamente se il posto è dotato di una cintura con avvolgitore.



**RISCHIO DI MORTE O DI GRAVI LESIONI:** prima di montare un seggiolino per bambini sul sedile del passeggero anteriore, verificate che l'airbag sia correttamente disattivato (consultate il paragrafo «Sicurezza dei bambini: disattivazione, attivazione airbag passeggero anteriore» del capitolo 1).




L'utilizzo di un sistema di sicurezza per bambini non appropriato a questo veicolo non proteggerà correttamente il bambino. Rischierebbe di riportare ferite gravi o mortali.




## SICUREZZA DEI BAMBINI: fissaggio mediante la cintura di sicurezza (2/8)

### Installazione visiva per la versione station wagon cinque posti



 Verificate lo stato dell'airbag prima di sistemare un passeggero o installare un seggiolino per bambini.

 Posto che non consente il montaggio di un seggiolino per bambini.

**U** Posto che consente il fissaggio tramite la cintura di un seggiolino omologato «Universale».

**1** Esclusivamente se il posto è dotato di una cintura con avvolgitore.



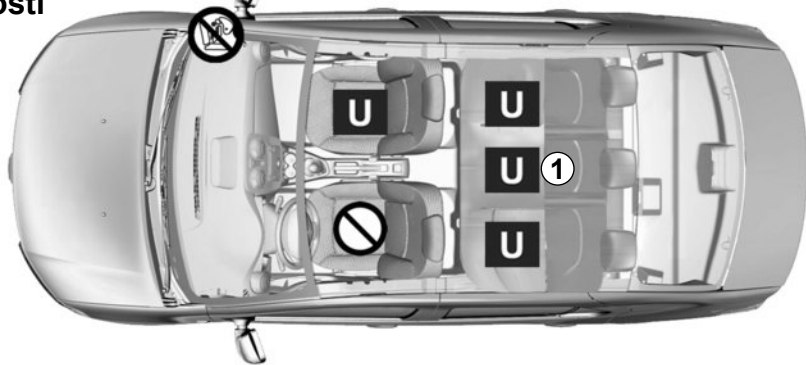
**RISCHIO DI MORTE O DI GRAVI LESIONI:** prima di montare un seggiolino per bambini sul sedile del passeggero anteriore, verificate che l'airbag sia correttamente disattivato (consultate il paragrafo «Sicurezza dei bambini: disattivazione, attivazione airbag passeggero anteriore» del capitolo 1).





L'utilizzo di un sistema di sicurezza per bambini non appropriato a questo veicolo non proteggerà correttamente il bambino. Rischierebbe di riportare ferite gravi o mortali.

## SICUREZZA DEI BAMBINI: fissaggio mediante la cintura di sicurezza (3/8)

### Installazione visiva per la versione quattro porte, cinque posti



 Verificate lo stato dell'airbag prima di sistemare un passeggero o installare un seggiolino per bambini.

 Posto che non consente il montaggio di un seggiolino per bambini.

**U** Posto che consente il fissaggio tramite la cintura di un seggiolino omologato «Universale».

① Esclusivamente se il posto è dotato di una cintura con avvolgitore.



**RISCHIO DI MORTE O DI GRAVI LESIONI:** prima di montare un seggiolino per bambini sul sedile del passeggero anteriore, verificate che l'airbag sia correttamente disattivato (consultate il paragrafo «Sicurezza dei bambini: disattivazione, attivazione airbag passeggero anteriore» del capitolo 1).





L'utilizzo di un sistema di sicurezza per bambini non appropriato a questo veicolo non proteggerà correttamente il bambino. Rischierebbe di riportare ferite gravi o mortali.

## SICUREZZA DEI BAMBINI: fissaggio mediante la cintura di sicurezza (4/8)

### Installazione visiva per la versione cinque porte, quattro posti



 Verificate lo stato dell'airbag prima di sistemare un passeggero o installare un seggiolino per bambini.

 Posto che non consente il montaggio di un seggiolino per bambini.

**U** Posto che consente il fissaggio tramite la cintura di un seggiolino omologato «Universale».

 Il trasporto di passeggeri è **RIGOROSAMENTE VIETATO**.



**RISCHIO DI MORTE O DI GRAVI LESIONI:** prima di montare un seggiolino per bambini sul sedile del passeggero anteriore, verificate che l'airbag sia correttamente disattivato (consultate il paragrafo «Sicurezza dei bambini: disattivazione, attivazione airbag passeggero anteriore» del capitolo 1).





L'utilizzo di un sistema di sicurezza per bambini non appropriato a questo veicolo non proteggerà correttamente il bambino. Rischierebbe di riportare ferite gravi o mortali.

## SICUREZZA DEI BAMBINI: fissaggio mediante la cintura di sicurezza (5/8)

### Installazione visiva per la versione station wagon quattro posti



 Verificate lo stato dell'airbag prima di sistemare un passeggero o installare un seggiolino per bambini.

 Posto che non consente il montaggio di un seggiolino per bambini.

**U** Posto che consente il fissaggio tramite la cintura di un seggiolino omologato «Universale».

 Il trasporto di passeggeri è **RIGOROSAMENTE VIETATO**.



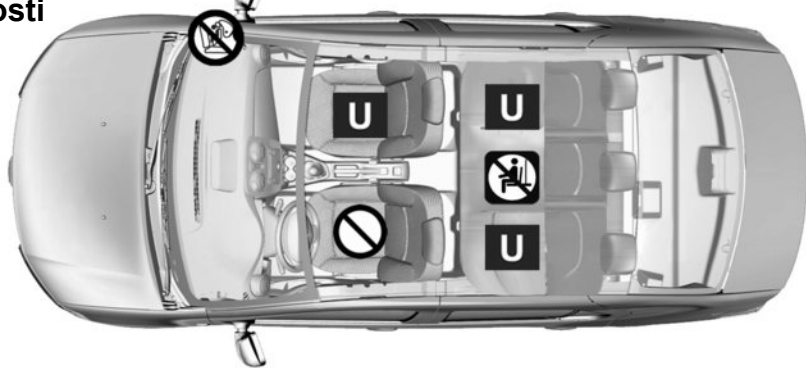
**RISCHIO DI MORTE O DI GRAVI LESIONI:** prima di montare un seggiolino per bambini sul sedile del passeggero anteriore, verificate che l'airbag sia correttamente disattivato (consultate il paragrafo «Sicurezza dei bambini: disattivazione, attivazione airbag passeggero anteriore» del capitolo 1).





L'utilizzo di un sistema di sicurezza per bambini non appropriato a questo veicolo non proteggerà correttamente il bambino. Rischierebbe di riportare ferite gravi o mortali.


## SICUREZZA DEI BAMBINI: fissaggio mediante la cintura di sicurezza (6/8)

### Installazione visiva per la versione quattro porte, quattro posti



 Verificate lo stato dell'airbag prima di sistemare un passeggero o installare un seggiolino per bambini.

 Posto che non consente il montaggio di un seggiolino per bambini.

 Posto che consente il fissaggio tramite la cintura di un seggiolino omologato «Universale».

 Il trasporto di passeggeri è **RIGOROSAMENTE VIETATO**.



**RISCHIO DI MORTE O DI GRAVI LESIONI:** prima di montare un seggiolino per bambini sul sedile del passeggero anteriore, verificate che l'airbag sia correttamente disattivato (consultate il paragrafo «Sicurezza dei bambini: disattivazione, attivazione airbag passeggero anteriore» del capitolo 1).



L'utilizzo di un sistema di sicurezza per bambini non appropriato a questo veicolo non proteggerà correttamente il bambino. Rischierebbe di riportare ferite gravi o mortali.

## SICUREZZA DEI BAMBINI: fissaggio mediante la cintura di sicurezza (7/8)

La tabella seguente riporta le stesse informazioni del grafico delle pagine precedenti in modo da rispettare le normative in vigore.

Versioni a quattro e cinque porte o versione station wagon					
Tipo di seggiolini per bambini	Peso del bambino	Posto anteriore passeggero		Posti posteriori	
		con airbag senza disattivazione (1)	senza airbag o con airbag disattivato (2) (3)	Posti laterali	Posto centrale SOLO versione a 5 posti
<b>Culla trasversale</b> Gruppo omologato 0	< 10 kg	X	X	U (4)	X
<b>Seggiolino con schienale rivolto in senso di marcia</b> Gruppo omologato 0 o 0+	<13 kg	X	U	U (5)	U (5)
<b>Seggiolino rivolto in senso contrario alla marcia</b> Gruppo omologato 0+ o 1	<13 kg e da 9 a 18 kg	X	U	U (5)	U (5)
		X	U	U (5)	U (5)
<b>Seggiolino rivolto in senso di marcia</b> Gruppo omologato 1	da 9 kg a 18 kg	X	U	U (6)	U (6)
<b>Rialzo</b> Omologato gruppo 2 o 3	da 15 kg a 25 kg e da 22 kg a 36 kg	X	X	U (6)	U (6)



**(1) RISCHIO DI MORTE O DI GRAVI LESIONI:** è tassativamente proibito installare un seggiolino per bambini sul sedile anteriore, se il veicolo è dotato di airbag passeggero che non possa essere disattivato.

**(2) RISCHIO DI MORTE O DI GRAVI LESIONI:** prima di montare un seggiolino per bambini sul sedile del passeggero anteriore, verificate che l'airbag sia correttamente disattivato (consultate il paragrafo «Sicurezza dei bambini: disattivazione, attivazione airbag passeggero anteriore» del capitolo 1).

## **SICUREZZA DEI BAMBINI: fissaggio mediante la cintura di sicurezza (8/8)**

**Consultate l'opuscolo «Equipaggiamenti di sicurezza dei bambini» disponibile presso la rete per scegliere il seggiolino adatto al vostro bambino e raccomandato per il vostro veicolo.**

**X** = Posto non adatto al montaggio di un seggiolino per bambini.

**U** = Posto che consente il fissaggio mediante cintura di un seggiolino omologato come «Universale»; verificate la possibilità di montaggio.

- (3)** Posizionate il sedile del veicolo nella posizione più arretrata e più alta possibile, quindi inclinate leggermente lo schienale (di 25° circa).
- (4)** La culla si installa in senso trasversale rispetto al veicolo ed occupa almeno due posti. La testa del bambino deve stare dal lato opposto a quello della porta del veicolo.
- (5)** Fate avanzare al massimo il sedile anteriore del veicolo per installare un seggiolino per bambini rivolto in senso contrario a quello di marcia, quindi fatelo arretrare al massimo, evitando il contatto con il seggiolino per bambini. Sollevate al massimo l'appoggiatesta.
- (6)** Seggiolino per bambini rivolto verso il senso di marcia, posizionate lo schienale del seggiolino per bambini a contatto con lo schienale del veicolo. Regolate l'altezza dell'appoggiatesta o se necessario toglietelo; inoltre, non fate arretrare il sedile davanti al bambino oltre il centro di regolazione delle sue guide e non inclinate lo schienale oltre 25°.

## SICUREZZA BAMBINI: fissaggio mediante il ISOFIX sistema (1/8)

La tabella seguente riporta le stesse informazioni della grafica delle pagine seguenti in modo da rispettare le normative in vigore.

Versioni a quattro e cinque porte o versione station wagon						
Tipo di seggiolini per bambini	Peso del bambino	Dimensioni del seggiolino [fisso]	Posto anteriore passeggero		Posti posteriori	
			con airbag senza disattivazione	senza airbag o con airbag disattivato	Posti laterali	Posto centrale SOLO versione a 5 posti
<b>Culla trasversale</b> Gruppo omologato 0	< 10 kg	F - G [L1, L2]	X	X	IL (1)	X
<b>Seggiolino con schienale rivolto in senso di marcia</b> Gruppo omologato 0 o 0+	<13 kg	E [R1]	X	X	IL (2)	IL (2)
<b>Seggiolino rivolto in senso contrario alla marcia</b> Gruppo omologato 0+ o 1	<13 kg e da 9 a 18 kg	C, D [R3, R2]	X	X	IL (2)	IL (2)
<b>Seggiolino rivolto in senso di marcia</b> Gruppo omologato 1	da 9 kg a 18 kg	A, B, B1 [F3, F2, F2X]	X	X	IUF- IL (3)	IUF- IL (3)
<b>Rialzo</b> Omologato gruppo 2 o 3	da 15 kg a 25 kg e da 22 kg a 36 kg	[B2]	X	X	X	X
<b>Sedile i-Size</b>			X	X	X	X



## SICUREZZA BAMBINI: fissaggio mediante il ISOFIX sistema (2/8)

Consultate l'opuscolo «Equipaggiamenti di sicurezza dei bambini» disponibile presso la rete per scegliere il seggiolino adatto al vostro bambino e raccomandato per il vostro veicolo.

**X** = Posto non adatto al montaggio di un seggiolino per bambini.

**U** = Posto che consente il fissaggio mediante cintura di un seggiolino omologato come «Universale»; verificate la possibilità di montaggio.

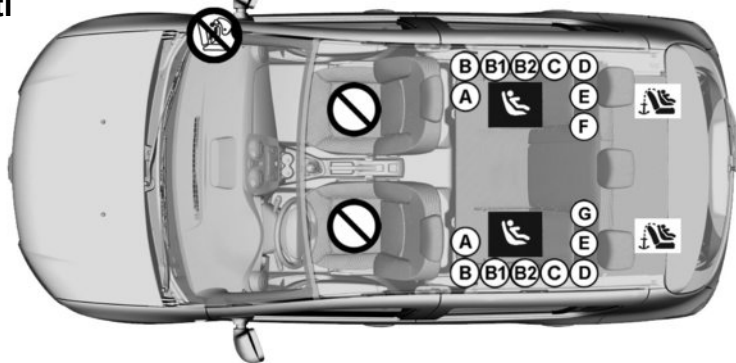
**IUF** = Sedile che consente il fissaggio grazie agli attacchi ISOFIX di un seggiolino per bambini nel senso di marcia omologato «Universale»; verificate la possibilità di montaggio corretto.


**IL** = Sedile che consente il fissaggio tramite attacchi ISOFIX di un seggiolino per bambini omologato «Semi-universale» o «Specifico per il veicolo»; verificare la possibilità di montaggio corretto.

- (1) La culla si installa in senso trasversale rispetto al veicolo ed occupa almeno due posti. Collocate la testa del bambino verso l'interno del veicolo.
- (2) Per installare un seggiolino per bambini rivolto in senso contrario alla marcia, spostare in avanti al massimo il sedile anteriore, quindi far arretrare il sedile anteriore al massimo, senza farlo entrare a contatto con il seggiolino. Sollevate al massimo l'appoggiatesta.
- (3) Seggiolino per bambini rivolto in senso di marcia, posizionate lo schienale del seggiolino per bambini a contatto con lo schienale del veicolo. Regolate l'altezza dell'appoggiatesta o se necessario toglietelo, inoltre, non indietreggiate il sedile collocato davanti al bambino oltre il centro di regolazione delle guide e non inclinate lo schienale oltre 25°.


## SICUREZZA BAMBINI: fissaggio mediante il ISOFIX sistema (3/8)



### Installazione visiva per la versione cinque porte, cinque posti



 Posto che non consente il montaggio di un seggiolino per bambini.

#### Seggiolino per bambini fissato con sistema ISOFIX

 Sedile che consente il fissaggio di un seggiolino per bambini ISOFIX.

 I sedili posteriori laterali sono dotati di un ancoraggio che consente il fissaggio di un seggiolino per bambini in senso di marcia ISOFIX universale. Gli ancoraggi  sono disposti nel bagagliaio e sono visibili.

La dimensione di un seggiolino per bambini ISOFIX è indicata da una lettera:

- A, B, B1 [F3, F2, F2X]: per i seggiolini rivolti verso il senso di marcia del gruppo 1 (da 9 a 18 kg);
- C [R3]: per seggiolini rivolti in senso contrario alla marcia del gruppo 1 (da 9 a 18 kg);
- D e E [R2, R1]: seggiolini rivolti in senso contrario alla marcia del gruppo 0 o 0+ (inferiore a 13 kg);
- F e G [L1, L2]: per port-enfant del gruppo 0 (meno di 10 kg);
- [B2]: rialzi del gruppo 2 e 3 (da 15 a 25 kg e da 22 a 36 kg).




L'utilizzo di un sistema di sicurezza per bambini non appropriato a questo veicolo non proteggerà correttamente il bambino. Rischierebbe di riportare ferite gravi o mortali.

## SICUREZZA BAMBINI: fissaggio mediante il ISOFIX sistema (4/8)


### Installazione visiva per la versione station wagon cinque posti





55607

 Posto che non consente il montaggio di un seggiolino per bambini.

#### Seggiolino per bambini fissato con sistema ISOFIX

 Sedile che consente il fissaggio di un seggiolino per bambini ISOFIX.

 I sedili posteriori laterali sono dotati di un ancoraggio che consente il fissaggio di un seggiolino per bambini in senso di marcia ISOFIX universale. Gli ancoraggi  sono disposti nel bagagliaio e sono visibili.

La dimensione di un seggiolino per bambini ISOFIX è indicata da una lettera:

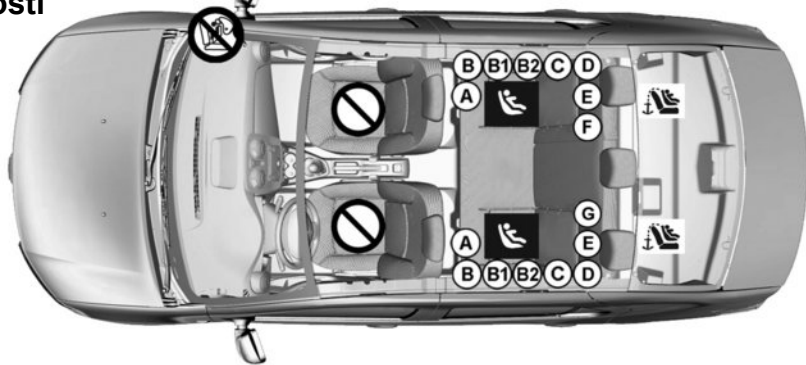
- A, B, B1 [F3, F2, F2X]: per i seggiolini rivolti verso il senso di marcia del gruppo 1 (da 9 a 18 kg);
- C [R3]: per seggiolini rivolti in senso contrario alla marcia del gruppo 1 (da 9 a 18 kg);
- D e E [R2, R1]: seggiolini rivolti in senso contrario alla marcia del gruppo 0 o 0+ (inferiore a 13 kg);
- F e G [L1, L2]: per port-enfant del gruppo 0 (meno di 10 kg);
- [B2]: rialzi del gruppo 2 e 3 (da 15 a 25 kg e da 22 a 36 kg).




L'utilizzo di un sistema di sicurezza per bambini non appropriato a questo veicolo non proteggerà correttamente il bambino. Rischierebbe di riportare ferite gravi o mortali.


## SICUREZZA BAMBINI: fissaggio mediante il ISOFIX sistema (5/8)



### Installazione visiva per la versione quattro porte, cinque posti



 Posto che non consente il montaggio di un seggiolino per bambini.

#### Seggiolino per bambini fissato con sistema ISOFIX

 Sedile che consente il fissaggio di un seggiolino per bambini. ISOFIX.

 I sedili posteriori laterali sono dotati di un ancoraggio che consente il fissaggio di un seggiolino per bambini in senso di marcia ISOFIX universale. Gli ancoraggi  sono situati sul ripiano posteriore sotto una copertura.

La dimensione di un seggiolino per bambini ISOFIX è indicata da una lettera:

- A, B, B1 [F3, F2, F2X]: per i seggiolini rivolti verso il senso di marcia del gruppo 1 (da 9 a 18 kg);
- C [R3]: per seggiolini rivolti in senso contrario alla marcia del gruppo 1 (da 9 a 18 kg);
- D e E [R2, R1]: seggiolini rivolti in senso contrario alla marcia del gruppo 0 o 0+ (inferiore a 13 kg);
- F e G [L1, L2]: per port-enfant del gruppo 0 (meno di 10 kg);
- [B2]: rialzi del gruppo 2 e 3 (da 15 a 25 kg e da 22 a 36 kg).




L'utilizzo di un sistema di sicurezza per bambini non appropriato a questo veicolo non proteggerà correttamente il bambino. Rischierebbe di riportare ferite gravi o mortali.

## SICUREZZA BAMBINI: fissaggio mediante il ISOFIX sistema (6/8)


### Installazione visiva per la versione cinque porte, quattro posti





 Posto che non consente il montaggio di un seggiolino per bambini.

 Il trasporto di passeggeri è RIGOROSAMENTE VIETATO.

#### Seggiolino per bambini fissato con sistema ISOFIX

 Sedile che consente il fissaggio di un seggiolino per bambini ISOFIX.

 I sedili posteriori laterali sono dotati di un ancoraggio che consente il fissaggio di un seggiolino per bambini in senso di marcia ISOFIX universale. Gli ancoraggi  sono disposti nel bagagliaio e sono visibili.

La dimensione di un seggiolino per bambini ISOFIX è indicata da una lettera:

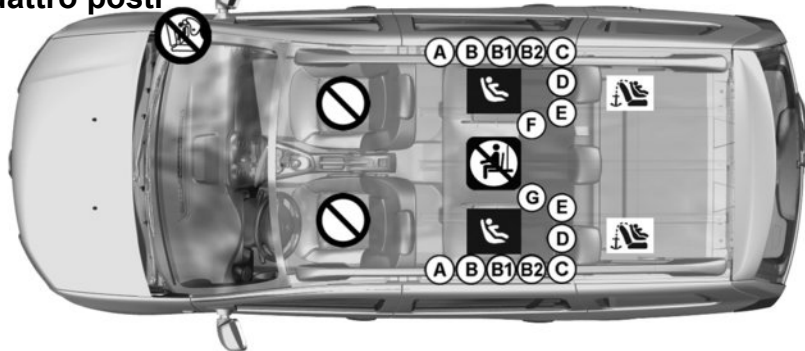
- A, B, B1 [F3, F2, F2X]: per i seggiolini rivolti verso il senso di marcia del gruppo 1 (da 9 a 18 kg);
- C [R3]: per seggiolini rivolti in senso contrario alla marcia del gruppo 1 (da 9 a 18 kg);
- D e E [R2, R1]: seggiolini rivolti in senso contrario alla marcia del gruppo 0 o 0+ (inferiore a 13 kg);
- F e G [L1, L2]: per port-enfant del gruppo 0 (meno di 10 kg);
- [B2]: rialzi del gruppo 2 e 3 (da 15 a 25 kg e da 22 a 36 kg).




L'utilizzo di un sistema di sicurezza per bambini non appropriato a questo veicolo non proteggerà correttamente il bambino. Rischierebbe di riportare ferite gravi o mortali.

## SICUREZZA BAMBINI: fissaggio mediante il ISOFIX sistema (7/8)


### Installazione visiva per la versione station wagon quattro posti





 Posto che non consente il montaggio di un seggiolino per bambini.

 Il trasporto di passeggeri è RIGOROSAMENTE VIETATO.

#### Seggiolino per bambini fissato con sistema ISOFIX

 Sedile che consente il fissaggio di un seggiolino per bambini ISOFIX.

 I sedili posteriori laterali sono dotati di un ancoraggio che consente il fissaggio di un seggiolino per bambini in senso di marcia ISOFIX universale. Gli ancoraggi  sono disposti nel bagagliaio e sono visibili.

La dimensione di un seggiolino per bambini ISOFIX è indicata da una lettera:

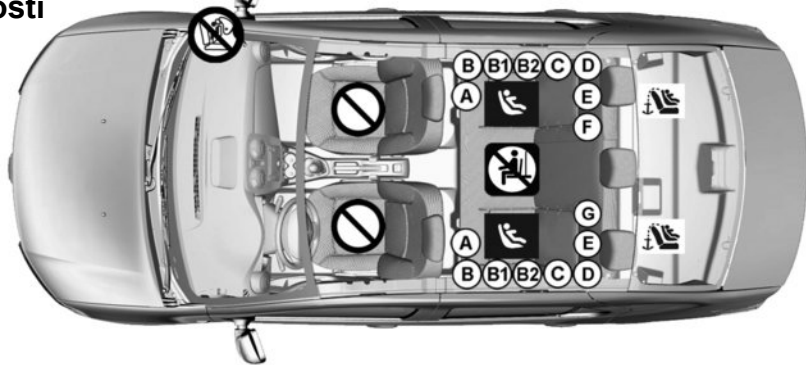
- A, B, B1 [F3, F2, F2X]: per i seggiolini rivolti verso il senso di marcia del gruppo 1 (da 9 a 18 kg);
- C [R3]: per seggiolini rivolti in senso contrario alla marcia del gruppo 1 (da 9 a 18 kg);
- D e E [R2, R1]: seggiolini rivolti in senso contrario alla marcia del gruppo 0 o 0+ (inferiore a 13 kg);
- F e G [L1, L2]: per port-enfant del gruppo 0 (meno di 10 kg);
- [B2]: rialzi del gruppo 2 e 3 (da 15 a 25 kg e da 22 a 36 kg).




L'utilizzo di un sistema di sicurezza per bambini non appropriato a questo veicolo non proteggerà correttamente il bambino. Rischierebbe di riportare ferite gravi o mortali.

## SICUREZZA BAMBINI: fissaggio mediante il ISOFIX sistema (8/8)


### Installazione visiva per la versione quattro porte, quattro posti





 Posto che non consente il montaggio di un seggiolino per bambini.

 Il trasporto di passeggeri è RIGOROSAMENTE VIETATO.

#### Seggiolino per bambini fissato con sistema ISOFIX

 Sedile che consente il fissaggio di un seggiolino per bambini ISOFIX.

 I sedili posteriori laterali sono dotati di un ancoraggio che consente il fissaggio di un seggiolino per bambini in senso di marcia ISOFIX universale. Gli ancoraggi  sono disposti nel bagagliaio e sono visibili.

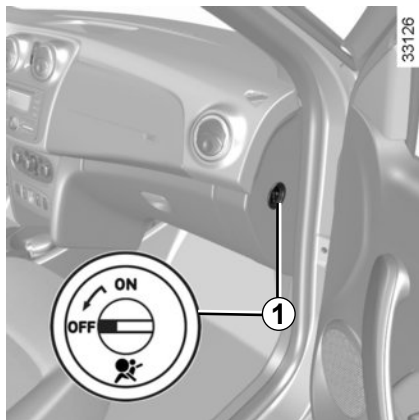
La dimensione di un seggiolino per bambini ISOFIX è indicata da una lettera:

- A, B, B1 [F3, F2, F2X]: per i seggiolini rivolti verso il senso di marcia del gruppo 1 (da 9 a 18 kg);
- C [R3]: per seggiolini rivolti in senso contrario alla marcia del gruppo 1 (da 9 a 18 kg);
- D e E [R2, R1]: seggiolini rivolti in senso contrario alla marcia del gruppo 0 o 0+ (inferiore a 13 kg);
- F e G [L1, L2]: per port-enfant del gruppo 0 (meno di 10 kg);
- [B2]: rialzi del gruppo 2 e 3 (da 15 a 25 kg e da 22 a 36 kg).



L'utilizzo di un sistema di sicurezza per bambini non appropriato a questo veicolo non proteggerà correttamente il bambino. Rischierebbe di riportare ferite gravi o mortali.

## SICUREZZA DEI BAMBINI: disattivazione, attivazione dell' AIRBAG passeggero anteriore (1/3)




### Disattivazione dell'airbag passeggero anteriore (a seconda della versione del veicolo)

Prima di installare un seggiolino per bambini sul posto del passeggero anteriore:

- Verificate se il seggiolino per bambini può essere installato su questo sedile;
- occorre **disattivare** l'airbag per il sedile bambino rivolto fronte retro.

**Per disattivare l'airbag del passeggero, a veicolo fermo e motore spento** premete e girate il pulsante **1** in posizione **OFF**.




Con contatto inserito, verificate **tassativamente** che la spia **2**  sia effettivamente accesa.

**Questa spia rimane accesa in modo permanente per confermarvi la possibilità di montare un seggiolino per bambini.**



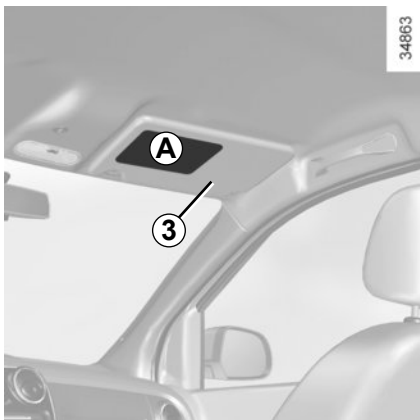
L'attivazione o la disattivazione dell'airbag passeggero deve avvenire con il **veicolo fermo e spento**.

In caso di manovra con contatto inserito, la spia  si accende.

Per ritornare nella condizione dell'airbag conforme alla posizione del commutatore, disinserite il contatto e poi reinsertelo nuovamente.



## SICUREZZA DEI BAMBINI: disattivazione, attivazione dell' AIRBAG passeggero anteriore (2/3)



A

35770



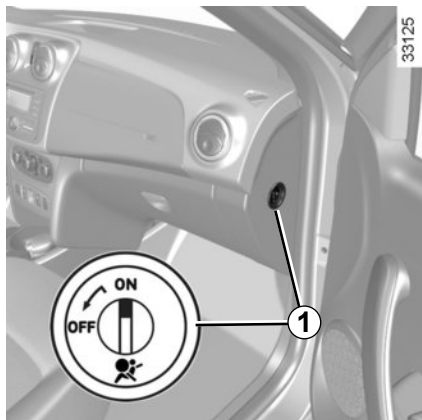
Le stampigliature sul cruscotto e le etichette **A** su ogni lato dell'aletta parasole del passeggero **3** (come l'etichetta riportata sopra), vi ricordano queste istruzioni.



### PERICOLO

A causa dell'incompatibilità tra il dispiegamento dell'airbag passeggero anteriore e il posizionamento di un seggiolino per bambini con schienale rivolto verso il senso di marcia, **NON INSTALLARE MAI** un sistema di ritenuta per bambini rivolto in senso contrario alla marcia su un sedile dotato di **AIRBAG FRONTALE ATTIVO**. In caso contrario, può sussistere il rischio di **MORTE** per il **BAMBINO** o di **LESIONI GRAVI**.


## SICUREZZA DEI BAMBINI: disattivazione, attivazione dell' AIRBAG passeggero anteriore (3/3)

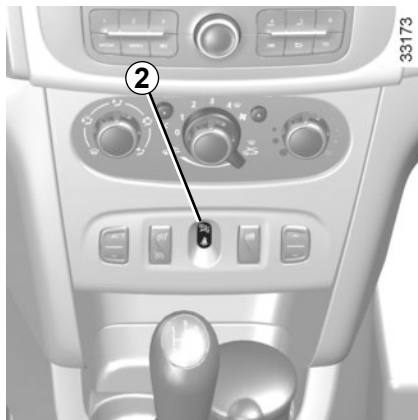


### Attivazione dell'airbag passeggero anteriore (a seconda della versione del veicolo)

Quando non utilizzate più il seggiolino per bambini sul sedile passeggero anteriore, riattivate l'airbag per assicurare la protezione del passeggero anteriore in caso di urto.

**Per riattivare il airbag: con veicolo fermo e contatto disinserito**, premere e ruotare il tasto **1** portandolo in posizione **ON**.

Con contatto inserito, verificate **tas-**  
**sativamente** che la spia **2**  sia spenta.



### Anomalie di funzionamento


In caso di anomalia del sistema di attivazione/disattivazione degli airbag passeggero anteriore, è vietato montare, sul sedile anteriore, un seggiolino per bambini in senso contrario alla marcia.

Si sconsiglia anche di viaggiare con passeggeri seduti su questo sedile.

Consultate al più presto un Rappresentante del marchio.



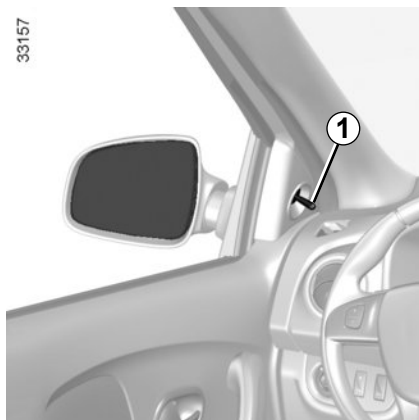
L'attivazione o la disattivazione dell'airbag passeggero deve avvenire con il **veicolo fermo e spento**.

In caso di manovra con contatto inserito, la spia  si accende.

Per ritornare nella condizione dell'airbag conforme alla posizione del commutatore, disinserite il contatto e poi reinsertelo nuovamente.

# RETROVISORI

33157



## Retrovisori esterni a comando manuale

Per orientare il retrovisore, agite sulla levetta **1**.

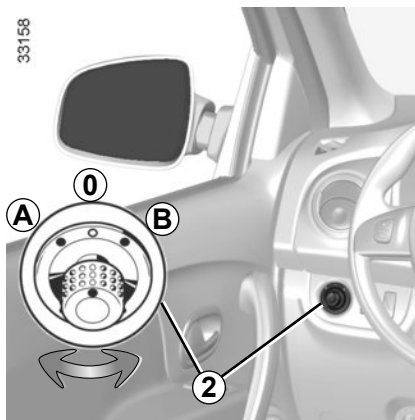
## Retrovisori esterni ribaltabili

Rbaltate manualmente il retrovisore contro il vetro della porta.



Per motivi di sicurezza, effettuate queste operazioni a veicolo fermo.

33158



## Retrovisori esterni a comandi elettrici

**Con contatto inserito**, spostate il pulsante **2**:

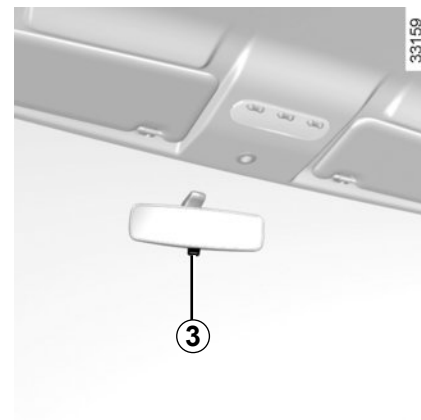
- posizione **A** per regolare il retrovisore sinistro;
- posizione **B** per regolare il retrovisore destro;

**0** è la posizione inoperante.

## Retrovisori termici

A motore acceso, lo sbrinatorio è assicurato insieme a quello del lunotto termico, consultate il paragrafo «Lunotto termico».

33159



## Retrovisore interno

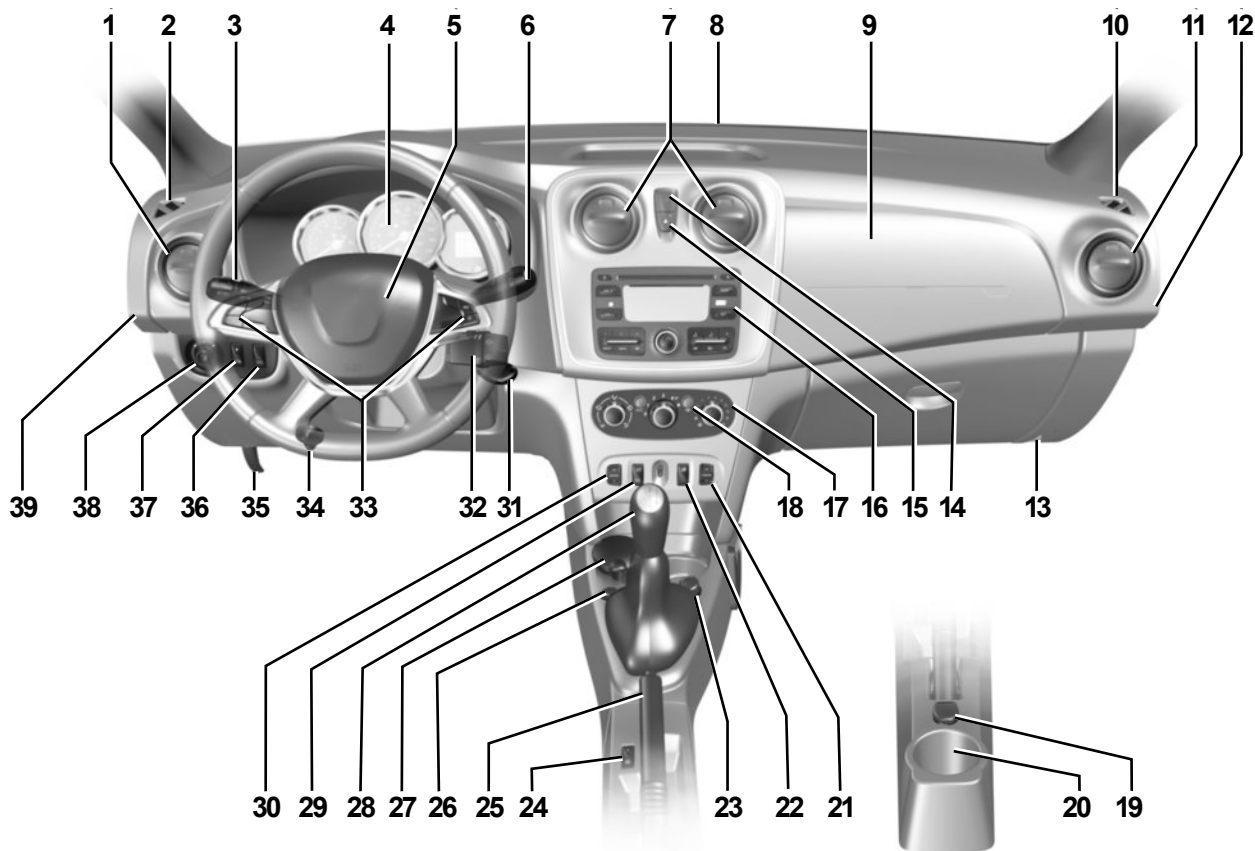
Lo specchio retrovisore interno è orientabile. Durante la guida notturna, per non essere abbagliati dai fari di un veicolo che segue, spostate la levetta **3**.



Gli oggetti riflessi nello specchio del retrovisore sono in realtà più vicini di quanto appaiono.

Per ragioni di sicurezza, tenerne conto per valutare correttamente la distanza prima di qualsiasi manovra.

# POSTO DI GUIDA VERSIONE GUIDA A SINISTRA (1/2)



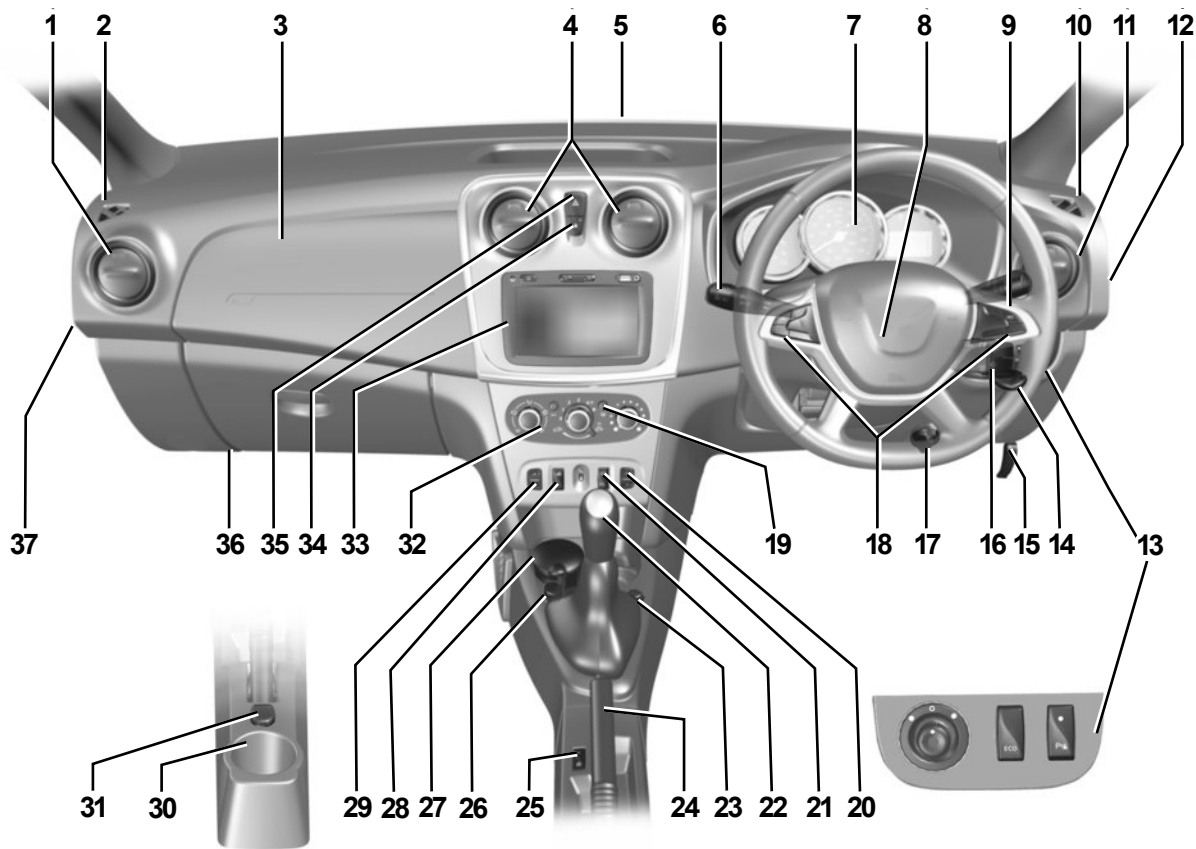
42037

## POSTO DI GUIDA VERSIONE GUIDA A SINISTRA (2/2)

La presenza degli equipaggiamenti DIPENDE DALLA VERSIONE DEL VEICOLO E DAL PAESE DI COMMERCIALIZZAZIONE.

- 1** Aeratore laterale.
- 2** Bocchetta di disappannamento laterale.
- 3** Levetta:
  - luci degli indicatori di direzione,
  - illuminazione esterna,
  - luci antinebbia anteriori,
  - luce antinebbia posteriore.
- 4** Quadro della strumentazione.
- 5** Sede airbag conducente, avvisatore acustico.
- 6** – Levetta del tergivetro/lavavetro del parabrezza e del lunotto.
  - Comando sequenza informazioni del computer di bordo.
- 7** Aeratori centrali.
- 8** Bocchetta di disappannamento centrale.
- 9** Sede airbag passeggero.
- 10** Bocchetta di disappannamento laterale.
- 11** Aeratore laterale.
- 12** Dispositivo di attivazione o disattivazione airbag dell'airbag passeggero.
- 13** Vano portaoggetti.
- 14** Comando delle luci di segnalazione pericolo.
- 15** Comando di chiusura elettrica delle porte.
- 16** Alloggiamento per autoradio, schermo multimediale o vano portaoggetti.
- 17** Comandi della climatizzazione.
- 18** Lunotto, retrovisori esterni e comando sbrinamento del parabrezza.
- 19** Presa accessori.
- 20** Sede per posacenere o portabicchiere.
- 21** Comando alzavetri elettrici posteriori.
- 22** Comando di chiusura degli alzavetri posteriori.
- 23** Accendisigari o presa accessori.
- 24** Comando di attivazione/disattivazione della funzione Stop and Start.
- 25** Freno a mano.
- 26** Comando GPL.
- 27** Sede per posacenere o portabicchiere.
- 28** Leva del cambio.
- 29** Comando generale del regolatore/limitatore di velocità.
- 30** Comando alzavetri elettrici posteriori.
- 31** Contattore di avviamento.
- 32** Comandi al volante autoradio.
- 33** Interruttore generale di:
  - limitatore di velocità,
  - regolatore di velocità.
- 34** Comando di regolazione dell'altezza dei fari.
- 35** Comando di apertura del cofano motore.
- 36** Tasto per ECO modalità oppure, a seconda del veicolo, per il comando di attivazione e disattivazione della funzione Stop and Start o della funzione ESC OFF.
- 37** Comando di attivazione/disattivazione del parcheggio assistito.
- 38** Comando di regolazione dei retrovisori esterni.
- 39** Scatola dei fusibili.

# POSTO DI GUIDA VERSIONE GUIDA A DESTRA (1/2)



## POSTO DI GUIDA VERSIONE GUIDA A DESTRA (2/2)

La presenza degli equipaggiamenti DIPENDE DALLA VERSIONE DEL VEICOLO E DAL PAESE DI COMMERCIALIZZAZIONE.

- 1** Aeratore laterale.
- 2** Bocchetta di disappannamento laterale.
- 3** Sede airbag passeggero.
- 4** Aeratori centrali.
- 5** Bocchetta di disappannamento centrale.
- 6** Levetta per:
  - luci degli indicatori di direzione,
  - illuminazione esterna,
  - luci antinebbia anteriori,
  - luce antinebbia posteriore.
- 7** Quadro della strumentazione.
- 8** Sede airbag conducente, avvisatore acustico.
- 9** – Levetta del tergivetro/lavavetro del parabrezza e del lunotto.
  - Comando sequenza informazioni del computer di bordo.
- 10** Bocchetta di disappannamento laterale.
- 11** Aeratore laterale.
- 12** Vano fusibili.
- 13** Comando di:
  - regolazione dei retrovisori esterni,
  - attivazione/disattivazione del sistema di parcheggio assistito,
  - attivazione/disattivazione della modalità ECO oppure comando di attivazione/disattivazione della funzione Stop and Start, a seconda del veicolo.
- 14** Comandi al volante autoradio.
- 15** Comando di sbloccaggio del cofano motore.
- 16** Commutatore di avviamento.
- 17** Comando di regolazione dell'altezza dei fari.
- 18** Comandi del regolatore/limitatore di velocità.
- 19** Comando di sbrinamento del lunotto e dei retrovisori esterni.
- 20** Comando alzacvetri elettrici posteriori.
- 21** Comando di chiusura degli alzacvetri posteriori.
- 22** Leva del cambio.
- 23** Comando GPL.
- 24** Freno a mano.
- 25** Comando di attivazione/disattivazione della funzione Stop and Start.
- 26** Accendisigari o presa accessori.
- 27** Sede per posacenere o portabicchiere.
- 28** Interruttore generale di:
  - limitatore di velocità,
  - regolatore di velocità.
- 29** Comando alzacvetri elettrici posteriori.
- 30** Sede per posacenere o portabicchiere.
- 31** Presa accessori.
- 32** Comandi della climatizzazione.
- 33** Alloggiamento per autoradio, schermo multimediale o vano portaoggetti.
- 34** Comando di chiusura elettrica delle porte.
- 35** Contattore delle luci di segnalazione pericolo.
- 36** Vano portaoggetti.
- 37** Dispositivo di attivazione o disattivazione airbag dell'airbag passeggero.

## SPIE LUMINOSE (1/4)

La presenza e il funzionamento delle spie DIPENDONO DALL'EQUIPAGGIAMENTO DEL VEICOLO E DAL PAESE DI COMMERCIALIZZAZIONE.




**Quadro della strumentazione A**




L'assenza di ritorni visivi o sonori indica un'anomalia del quadro della strumentazione. L'accensione di questa spia impone un arresto immediato compatibilmente con le condizioni del traffico. Verificate che il veicolo sia correttamente immobilizzato e rivolgetevi alla Rete del marchio.



La spia rossa  vi impone, per la vostra sicurezza, di fermarvi tassativamente e subito, compatibilmente con le condizioni del traffico. Spegnete il motore e non riavviate. Rivolgetevi alla Rete del marchio.



La spia arancione  indica la necessità di una sosta al più presto presso la Rete del marchio **guidando con prudenza**. Il mancato rispetto di questa norma rischia di provocare un danno del veicolo.



**Spia delle luci abbaglianti**



**Spia delle luci anabbaglianti**



**Spia delle luci antinebbia anteriori**



**Spia della luce antinebbia posteriore**



**Spia delle luci indicatrici di direzione lato sinistro**



**Spia delle luci indicatrici di direzione lato destro**



**Indicatore di cambio marcia**

Si accendono per consigliarvi di passare ad una marcia superiore (freccia verso l'alto) o inferiore (freccia verso il basso).



**Spia porta(e) aperta(e)**

Consultate il paragrafo «Apertura e chiusura delle porte» del capitolo 1.



## SPIE LUMINOSE (2/4)

La presenza e il funzionamento delle spie DIPENDONO DALL'EQUIPAGGIAMENTO DEL VEICOLO E DAL PAESE DI COMMERCIALIZZAZIONE.



### Spia del freno a mano e spia indicatrice di inconveniente sul circuito freni

Si accende di colore blu a contatto inserito. Se compare in caso di frenata, o quando il veicolo è in movimento e accompagnata da un segnale acustico, significa che uno dei livelli di circuito freni è troppo basso. Può essere pericoloso continuare a viaggiare. Rivolgetevi al Rappresentante del marchio.



### Spia multifunzione (rossa o arancione)

#### Spia di arresto immediato di colore rosso

Si accende all'inserimento del contatto poi si spegne non appena si avvia il motore. Si accende insieme ad altre spie, contemporaneamente all'emissione di un segnale acustico.

Vi impone, per la vostra sicurezza, di fermarvi tassativamente e subito compatibilmente con le condizioni del traffico. Spegnete il motore e non riavviate.

Rivolgetevi alla Rete del marchio.

#### Spia di allarme di colore arancione

Si accende all'inserimento del contatto poi si spegne non appena si avvia il motore. Può accendersi insieme ad altre spie sul quadro della strumentazione.

È necessario recarsi al più presto presso la Rete del marchio **guidando con prudenza**. Il mancato rispetto di questa norma rischia di provocare danni al veicolo.



### Spia di allarme della temperatura del liquido di raffreddamento

Se resta accesa durante il viaggio insieme a un segnale acustico, indica che il motore si è surriscaldato. Parcheggiate e lasciate girare il motore al minimo uno o due minuti. La temperatura deve scendere. Altrimenti spegnete il motore. Prima di verificare il livello del liquido di raffreddamento lasciatelo raffreddare. Se necessario, rivolgetevi alla Rete del marchio.



### Spia di controllo del sistema antinquinamento

Si accende a contatto inserito per poi spegnersi:

- Se resta accesa, rivolgetevi al più presto alla Rete del marchio;
- Se lampeggia, riducete il regime del motore fino alla scomparsa del lampeggiamento. Consultate al più presto la Rete del marchio.

Consultate il paragrafo «Consigli manutenzione e antinquinamento» del capitolo 2.

## SPIE LUMINOSE (3/4)

La presenza e il funzionamento delle spie DIPENDONO DALL'EQUIPAGGIAMENTO DEL VEICOLO E DAL PAESE DI COMMERCIALIZZAZIONE.



### Spia della pressione dell'olio

Si accende all'inserimento del contatto e si spegne dopo alcuni secondi. Se si accende durante la guida, insieme a un segnale acustico, fermatevi immediatamente e disinserite il contatto. Verificate il livello dell'olio (consultate il paragrafo «Livello olio motore: generalità» del capitolo 4). Se il livello è normale, la causa è un'altra: consultate rapidamente la Rete del marchio.

### Spia di preriscaldamento (su versione diesel)

Con contatto inserito, si accende. Indica che le candele di preriscaldamento sono in funzionamento. La spia si spegne non appena è avvenuto il preriscaldamento, quindi il motore può essere avviato.

### Spia Airbag

Si accende quando viene inserito il contatto e si spegne dopo pochi secondi. Se la spia non si accende quando viene inserito il contatto o se lampeggia, indica un guasto del sistema.

Consultate al più presto la Rete del marchio.

### Spia di carica della batteria

Se si accende durante la marcia, indica una scarica del circuito elettrico. Fermatevi e consultate rapidamente la Rete del marchio.

### Spia di disattivazione airbag passeggero anteriore

Consultate il capitolo 1 «Sicurezza dei bambini: disattivazione, attivazione airbag passeggero anteriore».

### Spia antibloccaggio delle ruote

Si accende all'inserimento del contatto e si spegne dopo alcuni secondi.

Se non si spegne all'inserimento del contatto o se si accende durante la guida, segnala un'anomalia del sistema di antibloccaggio delle ruote. L'impianto freni è assicurato normalmente come su un veicolo senza ABS.

Consultate al più presto la Rete del marchio.

### Spia riserva carburante

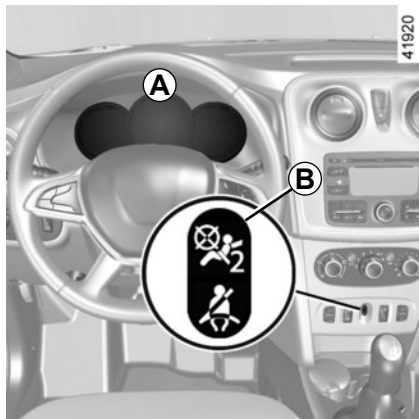
Si accende all'inserimento del contatto e si spegne dopo alcuni secondi. Se si accende durante la guida accompagnata da un segnale acustico, fate rifornimento appena possibile. Rimangono 50 km da percorrere a partire dalla prima accensione della spia.

### Spia per guasti e livelli di reagenti nel sistema di riduzione dei gas di scarico

Fare riferimento alle informazioni sul «Serbatoio reagenti» nella Sezione 1.


## SPIE LUMINOSE (4/4)

La presenza e il funzionamento delle spie DIPENDONO DALL'EQUIPAGGIAMENTO DEL VEICOLO E DAL PAESE DI COMMERCIALIZZAZIONE.



### Spia di allarme cintura di sicurezza non allacciata

Compare sul cruscotto **B**.  
Si accende all'avviamento del motore se la cintura del conducente e/o del passeggero, a seconda del veicolo, non sono allacciate. Con veicolo in movimento, si accende e un segnale acustico risuona per circa due minuti finché la cintura non è allacciata.

 **Spia ESC OFF**  
Consultate il paragrafo «Dispositivi di correzione e assistenza alla guida» del capitolo 2.

### Spia di controllo dinamico della stabilità (ESC) e sistema di controllo della trazione

Questa spia si accende in vari casi: consultate il paragrafo «Controllo dinamico della stabilità ESC con controllo del sottosterzo e sistema di controllo della trazione» al capitolo 2

### Spia modalità ECO

Si accende quando è attivata la modalità ECO.

Consultate il paragrafo «Consigli di guida, Guida ecologica» del capitolo 2.

### Spie del regolatore di velocità

Consultate il paragrafo «Regolatore di velocità» del capitolo 2.

### Spia del limitatore di velocità

Per maggiori informazioni consultate il paragrafo «Limitatore di velocità» del capitolo 2.

### Spia di presenza di acqua nel filtro gasolio

Si accende all'inserimento del contatto e si spegne dopo alcuni secondi. Se si accende durante la guida, indica una presenza di acqua nel gasolio. Consultate al più presto la Rete del marchio.

### Avvisatore di perdita di pressione degli pneumatici


Consultate il paragrafo «Avvisatore di perdita di pressione degli pneumatici» del capitolo 2.

### Spia di messa in stand-by del motore

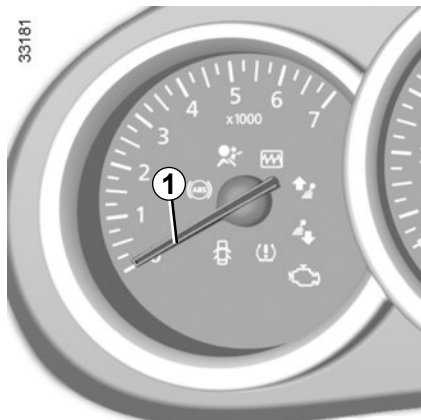
Consultate il paragrafo «Funzione Stop and Start» nel capitolo 2.

### Spia di mancata disponibilità della messa in stand-by del motore

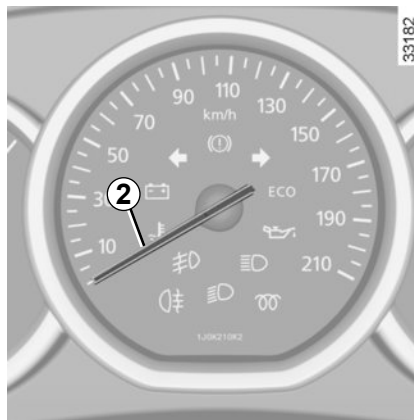
Consultate il paragrafo «Funzione Stop and Start» nel capitolo 2.

 **Spia di eccesso di velocità**  
Un segnale acustico risuona e la spia si accende quando superate i 120 km/h.

## DISPLAY E INDICATORI (1/2)

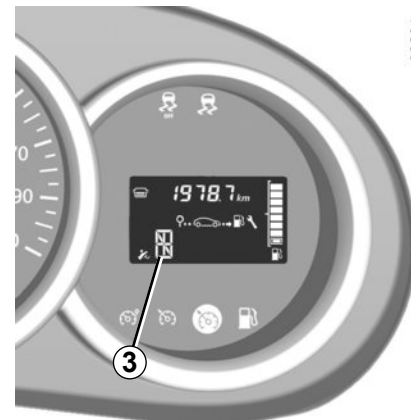


**Contagiri 1 (g/min x 1000)**



**Indicatore di velocità 2**  
(km o miglia all'ora)

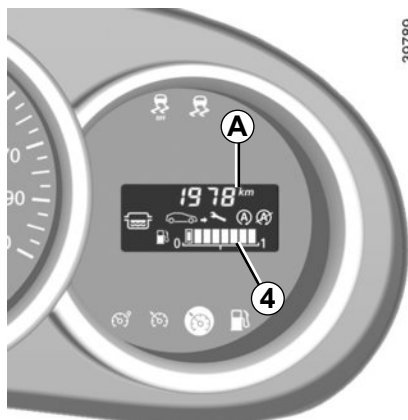
Regolare la velocità solo in base all'indicatore di velocità omologato **2**.



**Display cambio robotizzato o automatico 3**

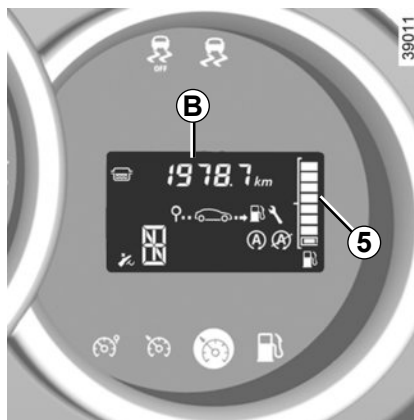
Indica la marcia innestata. Consultate il paragrafo «Cambio robotizzato» o «Cambio automatico» del capitolo 2.

## DISPLAY E INDICATORI (2/2)



### Indicatore del livello di carburante 4 o 5

Il numero di quadratini accesi indica il livello di carburante. Quando il livello è al minimo, i quadratini sono spenti e la spia riserva carburante lampeggia.



### Computer di bordo A o B

Consultate il paragrafo «Computer di bordo» del capitolo 1.

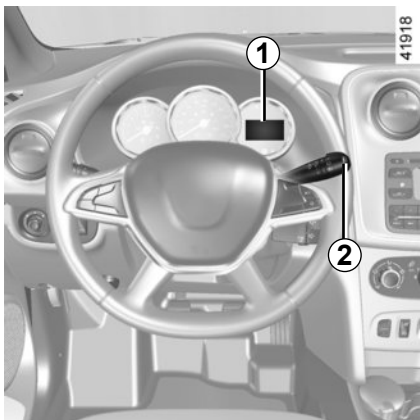


### Indicatore della temperatura del liquido di raffreddamento 6

(a seconda del veicolo)

In condizioni normali, sono accesi quattro quadratini. Il numero di quadratini accesi dipende dalla temperatura del motore. La situazione è anormale solo se sono accesi gli ultimi tre quadratini.

## COMPUTER DI BORDO (1/7)



### Computer di bordo 1

#### Tasto di selezione della visualizzazione 2

La visualizzazione dipende dal veicolo e dal paese.

Fate scorrere le seguenti informazioni premendo consecutivamente il tasto **2**:

- a) contachilometri generale della distanza percorsa;
- b) contachilometri parziale;
- c) carburante consumato;
- d) consumo medio;
- e) consumo istantaneo;

- f) autonomia prevedibile con il carburante residuo;
- g) la distanza percorsa;
- h) velocità media;
- i) limite di sostituzione olio;
- j) autonomia di manutenzione;
- k) reinizializzazione della pressione degli pneumatici;
- l) limitatore di velocità;
- m) ora;
- n) temperatura esterna;
- o) autonomia prevista con il reagente residuo.

Consultate le tabelle delle pagine seguenti che rappresentano esempi di visualizzazione.

#### Azzeramento del contachilometri parziale

Per azzerare il contachilometri parziale, il display deve essere nella selezione «Contachilometri parziale».

Esercitate una pressione prolungata sul tasto **2**.

#### Interpretazione di alcuni valori visualizzati dopo un azzeramento

I valori di consumo medio, di autonomia e di velocità media sono sempre più stabili e significativi man mano che aumenta la distanza percorsa dall'ultimo azzeramento.











Durante i primi chilometri percorsi dopo un azzeramento, potete constatare che l'autonomia aumenta viaggiando. Questo è dovuto al fatto che tiene conto del consumo medio realizzato dall'ultimo Azzeramento. Però, il consumo può diminuire quando:

- il veicolo esce da una fase di accelerazione;
- il motore raggiunge la temperatura di funzionamento (Azzeramento: motore freddo);
- passate da una circolazione urbana a una circolazione extraurbana.

L'azzeramento è automatico quando la capacità di una delle memorie viene superata.

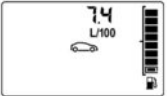



# COMPUTER DI BORDO (2/7)

La visualizzazione delle informazioni seguente **DIPENDE DALLA VERSIONE E DALLE OPZIONI DEL VEICOLO E DAL PAESE DI COMMERCIALIZZAZIONE.**

Esempi di selezione		Significato delle informazioni selezionate
Display A	Display B	
		 <p>a) <b>Contachilometri generale della distanza percorsa.</b></p>
		 <p>b) <b>Contachilometri parziale della distanza percorsa.</b></p>
	-	 <p>c) <b>Carburante consumato</b> dall'ultimo azzeramento.</p>
	-	 <p>d) <b>Consumo medio</b> dall'ultimo azzeramento. Valore visualizzato dopo avere percorso 400 metri, tenendo conto della distanza percorsa e del carburante consumato dall'ultimo azzeramento.</p>

# COMPUTER DI BORDO (3/7)


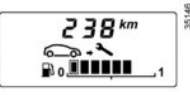
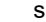
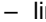
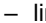



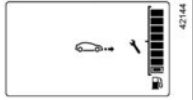
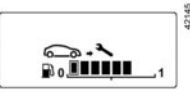
La visualizzazione delle informazioni seguente **DIPENDE DALLA VERSIONE E DALLE OPZIONI DEL VEICOLO E DAL PAESE DI COMMERCIALIZZAZIONE.**

Esempi di selezione		Significato delle informazioni selezionate
Display A	Display B	
	-	➔ <b>e) Consumo istantaneo.</b> Valore visualizzato dopo aver raggiunto la velocità di 30 km/h.
	-	➔ <b>f) Autonomia prevedibile con il carburante residuo.</b> Questa autonomia tiene conto del consumo medio dall'ultimo azzeramento. Valore visualizzato dopo aver percorso 400 metri circa.
	-	➔ <b>g) Distanza percorsa</b> dall'ultimo Azzeramento.
	-	➔ <b>h) Velocità media</b> dall'ultimo Azzeramento. Valore visualizzato dopo aver percorso 400 metri circa.



# COMPUTER DI BORDO (4/7)

La visualizzazione delle informazioni seguente **DIPENDE DALLA VERSIONE E DALLE OPZIONI DEL VEICOLO E DAL PAESE DI COMMERCIALIZZAZIONE.**

Esempi di selezione		Significato delle informazioni selezionate
Display A	Display B	
		<p>➔ <b>i) Limite sostituzione olio</b> Km ancora da percorrere prima della successiva sostituzione. A seconda della versione del veicolo:</p> <ul style="list-style-type: none"><li>– limite sostituzione olio inferiore a <b>1.500 km</b>. Sul display viene visualizzata la spia  con un valore inferiore a 1.500 km.</li><li>– limite sostituzione olio a <b>0 km</b>. Sul display viene visualizzata la spia  accompagnata dall'indicazione relativa ai chilometri.</li></ul> <p>oppure</p> <ul style="list-style-type: none"><li>– limite sostituzione olio inferiore a <b>1500 km o 1 mese</b>. Sul display viene visualizzata la spia .</li><li>– limite sostituzione olio <b>0 km o 0 giorni</b>. Sul display viene visualizzata la spia  , oltre alla spia  arancione sul quadro della strumentazione. Dopo l'avviamento del motore, sul display compare per alcuni secondi la spia  non appena l'intervallo è di <b>1.500 km o 1 mese</b> o un valore inferiore. <b>Il veicolo necessita quindi di una sostituzione dell'olio il più presto possibile.</b></li></ul>
		






**Nota:** a seconda della versione del veicolo, il limite di sostituzione olio si adatta allo stile di guida (guida frequente a basse velocità, porta a porta, guida prolungata al minimo, traino di un rimorchio, ecc.). La distanza che rimane da percorrere fino alla successiva sostituzione può quindi diminuire, in certi casi, più velocemente della distanza realmente percorsa.

La periodicità di sostituzione dell'olio non dipende dal programma di manutenzione del veicolo: consultate il documento di manutenzione del vostro veicolo.

**Reimpostazione:** per reimpostare il chilometraggio prima del cambio olio, tenere premuto il pulsante di reimpostazione del cambio olio per circa 10 secondi.



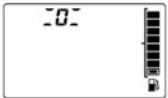

## COMPUTER DI BORDO (5/7)

La visualizzazione delle informazioni seguente **DIPENDE DALLA VERSIONE E DALLE OPZIONI DEL VEICOLO E DAL PAESE DI COMMERCIALIZZAZIONE.**

Esempi di selezione		Significato delle informazioni selezionate
Display A	Display B	
		<p>➔ <b>j) Autonomia prima della manutenzione</b></p> <ul style="list-style-type: none"><li>– Autonomia inferiore a <b>1.500 km/1 mese</b>. Sul display viene visualizzata la spia .</li><li>– Autonomia di <b>0 km/0 giorni</b>. Sul display viene visualizzata la spia , oltre alla spia  di colore arancione sul quadro della strumentazione.</li></ul> <p>Dopo l'avviamento del motore, sul display compare per alcuni secondi la spia  non appena l'intervallo è di <b>1.500 km o 1 mese</b> o un valore inferiore.</p> <p><b>Il veicolo necessita quindi di una manutenzione il più presto possibile.</b></p>
<p><b>Nota:</b> la periodicità della revisione non dipende dal programma di manutenzione del veicolo: consultate il libretto di manutenzione.</p> <p><b>Reimpostazione:</b> per reimpostare il chilometraggio prima dell'intervento di manutenzione/revisione, tenere premuto il pulsante di reimpostazione manutenzione per circa 10 secondi.</p>		





# COMPUTER DI BORDO (6/7)

La visualizzazione delle informazioni seguente DIPENDE DALLA VERSIONE E DALLE OPZIONI DEL VEICOLO E DAL PAESE DI COMMERCIALIZZAZIONE.

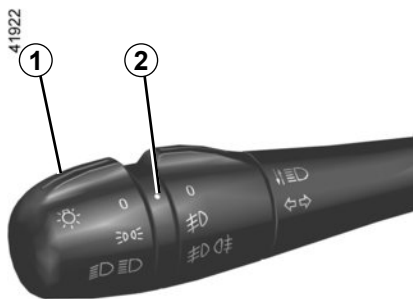
Esempi di selezione		Significato delle informazioni selezionate
Display A	Display B	
		<p>➔ <b>k) reinizializzazione della pressione degli pneumatici.</b> Consultate il paragrafo «Avvisatore di perdita di pressione degli pneumatici» del capitolo 2.</p> <p>➔ <b>l) Velocità impostata del limitatore di velocità o del regolatore di velocità (se attivo).</b> Per maggiori informazioni consultate il paragrafo «Limitatore di velocità» del capitolo 2.</p>
		
		

# COMPUTER DI BORDO (7/7)

La visualizzazione delle informazioni seguente DIPENDE DALLA VERSIONE E DALLE OPZIONI DEL VEICOLO E DAL PAESE DI COMMERCIALIZZAZIONE.

Esempi di selezione		Significato delle informazioni selezionate
Display A	Display B	
		➔ m) Ora.
	-	➔ n) Temperatura esterna.
	-	➔ o) <b>Autonomia prevista con il reagente residuo.</b> Fare riferimento alle informazioni sul "Serbatoio reagenti" nella sezione 1.

## ILLUMINAZIONE E SEGNALE ESTERNE (1/2)



### **Luci di posizione**

Fate ruotare l'estremità della levetta **1** fino a portare il simbolo di fronte al riferimento **2**.

### **Luci anabbaglianti**


Fate ruotare l'estremità della levetta **1** fino a portare il simbolo di fronte al riferimento **2**.

Questa spia si accende sul quadro della strumentazione.


### **Luci abbaglianti**

Con luci anabbaglianti accese, premete la levetta **1**. Questa spia si accende sul quadro della strumentazione. Per ritornare in posizione luci anabbaglianti, tiratela **1** verso di voi.

### **Spegnimento**

Dalla posizione luci abbaglianti, tirate la levetta **1** verso di voi, quindi riportate l'estremità della levetta **1** fino a quando non compare il simbolo  in corrispondenza del riferimento **2**.

Dalla posizione luci anabbaglianti, riportate l'estremità della levetta **1** fino a

quando non compare il simbolo  in corrispondenza del riferimento **2**.

### **Funzione accensione running lights**

(solo luci anteriori)

Le luci diurne si accendono automaticamente senza agire sulla levetta **1** all'avviamento del motore e si spengono allo spegnimento del motore. All'inserimento delle luci di posizione, delle luci anabbaglianti o abbaglianti, le luci diurne si spengono.

### **Allarme acustico di dimenticanza luci accese**

Nel caso in cui le luci siano accese, questo viene segnalato mediante l'emissione di un segnale acustico di avvertenza all'apertura della porta lato conducente.

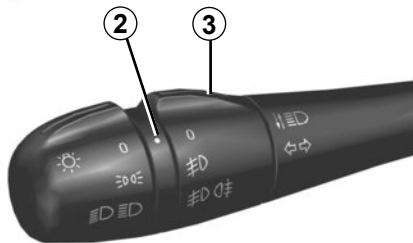


Prima di effettuare un viaggio di notte: verificate che l'equipaggiamento elettrico sia in buone condizioni e controllate l'altezza dei fari (se non siete nelle abituali condizioni di carico).

Controllate che nulla interferisca con il fascio di luce dei fari (polvere, fango, neve, trasporto di oggetti che possono rompersi...).

## ILLUMINAZIONE E SEGNALE ESTERNE (2/2)

41922



### Luci antinebbia anteriori

Fate ruotare l'anello centrale **3** della levetta fino a portare il simbolo in corrispondenza del riferimento **2**.

La luce antinebbia funziona soltanto quando l'illuminazione esterna è selezionata. Una spia sul quadro della strumentazione si accende.

Non dimenticate di spegnere queste luci quando non occorrono più al fine di non infastidire gli altri automobilisti.

### Luce antinebbia posteriore

Fate ruotare l'anello centrale **3** della levetta fino a portare il simbolo in corrispondenza del riferimento **2**.

La luce antinebbia funziona soltanto quando l'illuminazione esterna è selezionata. Una spia sul quadro della strumentazione si accende.

Non dimenticate di spegnere questa luce quando non occorre più, al fine di non infastidire gli altri automobilisti.

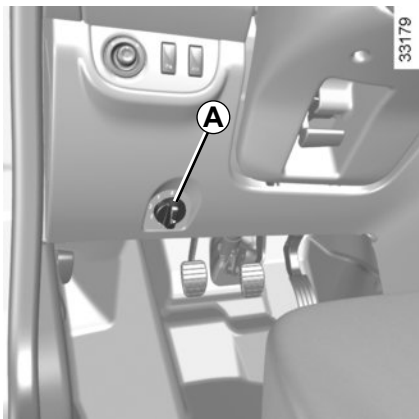
### Spegnimento delle luci antinebbia

Fate ruotare l'anello centrale **3** della levetta fino a portare il simbolo in corrispondenza del riferimento **2**.

La spia corrispondente si spegne sul quadro della strumentazione.

Lo spegnimento delle luci esterne provoca anche lo spegnimento delle luci antinebbia anteriori e posteriori.

## REGOLAZIONE DELL'ALTEZZA DEI FARI (1/3)



Il comando **A** consente di regolare l'altezza dei fari in funzione del carico.

Ruotate il comando **A** in senso antiorario per abbassare l'altezza dei fari e in senso orario per alzarla.

In caso di guida a sinistra con un veicolo dotato di posto di guida a sinistra (o viceversa), è obbligatorio regolare temporaneamente le luci per il tempo di permanenza.

### Esempi di posizione di regolazione del comando **A** in funzione del carico

	Tutte le versioni a cinque porte e station wagon	Altre versioni	4 porte e tutte le versioni a 5 porte e station wagon	4 porte, altre versioni
<b>Conducente da solo o con passeggero anteriore</b>	0	0	0	0
<b>Conducente con passeggero anteriore e due o tre passeggeri posteriori</b>	1	1	–	–

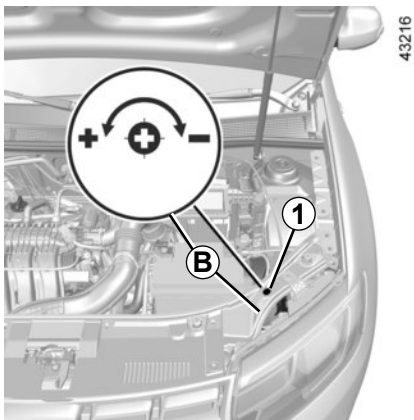
La tabella seguente riporta alcuni esempi. In ogni caso, regolare il comando **A** in funzione del carico del veicolo in modo da vedere la strada e da non abbagliare gli altri conducenti.

## REGOLAZIONE DELL'ALTEZZA DEI FARI (2/3)

<p style="text-align: center;"><b>In caso di regolazioni manuali</b>  <b>Esempi di posizione di regolazione del comando A in funzione del carico</b></p>				
	<p style="text-align: center;"><b>Tutte le versioni a cinque porte e station wagon</b></p>	<p style="text-align: center;"><b>Altre versioni</b></p>	<p style="text-align: center;"><b>4 porte e tutte le versioni a 5 porte e station wagon</b></p>	<p style="text-align: center;"><b>4 porte, altre versioni</b></p>
<p><b>Conducente con un passeggero anteriore, tre passeggeri posteriori e bagagli</b></p>	3	3	–	–
<p><b>Conducente con bagagli o carico in configurazione massa autorizzata a carico</b></p>	3	4	3	4
<p>La tabella seguente riporta alcuni esempi. In ogni caso, regolare il comando <b>A</b> in funzione del carico del veicolo in modo da vedere la strada e da non abbagliare gli altri conducenti.</p>				



## REGOLAZIONE DELL'ALTEZZA DEI FARI (3/3)



### Regolazione temporanea

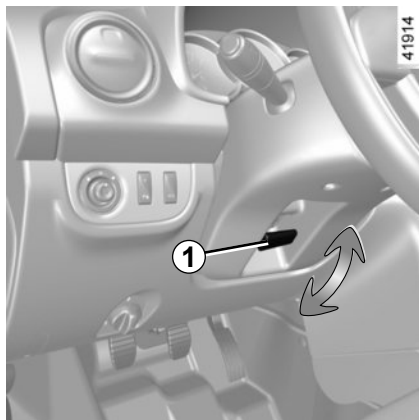
Aprire il cofano motore e individuare la stampigliatura **B** vicino a uno dei fari anteriori.

Per ogni faro, servendovi di un cacciavite, ruotate la vite **1** di mezzo giro verso il simbolo - per abbassare il fascio luminoso.

Ripristino nella posizione originaria al termine del tragitto: ruotare la vite **1** di mezzo giro verso il simbolo + per alzare il fascio luminoso.

In caso di guida a sinistra con un veicolo dotato di posto di guida a sinistra (o viceversa), è obbligatorio regolare temporaneamente le luci per il tempo di permanenza.

## VOLANTE/ORA



### Regolazione del volante

A seconda del veicolo, la posizione del volante è regolabile in altezza.

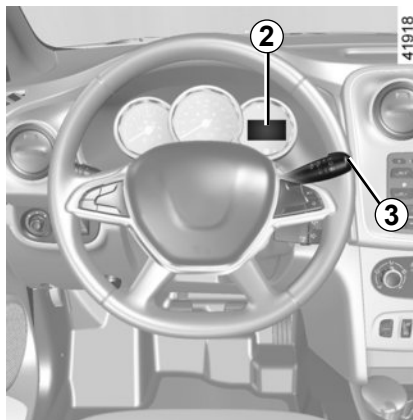
Tirate la leva **1** e spostate il volante nella posizione voluta.

Successivamente, spingete la leva per bloccare il volante.

Assicuratevi che il volante sia correttamente bloccato.



Per motivi di sicurezza, effettuate queste operazioni a veicolo fermo.



### Regolazione dell'ora

#### Regolazione dell'orologio 2

Selezionate la visualizzazione «Ora» sul quadro della strumentazione premendo il pulsante **3**.



Per ragioni di sicurezza si consiglia di non effettuare le regolazioni mentre guidate.

Esercitate una lunga pressione sul pulsante **3** per entrare nella modalità di regolazione delle ore.

Quando le ore lampeggiano da sole, premete brevemente il pulsante **3** per farle scorrere.

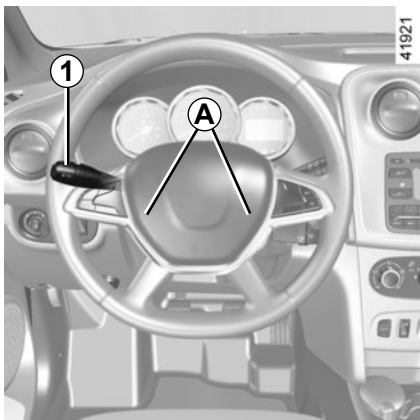
Premete a lungo sul pulsante **3** per entrare nella modalità di regolazione dei minuti.

Quando i minuti lampeggiano da soli, premete brevemente il pulsante **3** per farli scorrere.

Confermate esercitando una lunga pressione sul pulsante **3**.

In caso di rottura dell'alimentazione elettrica (batteria scollegata, filo di alimentazione tagliato...), è necessario regolare nuovamente l'orologio.

# AVVISATORI ACUSTICI E LUMINOSI



## Avvisatore acustico

Premete una delle posizioni **A**.

## Segnale luminoso

Per ottenere una segnalazione luminosa, tirate la levetta **1** verso di voi.

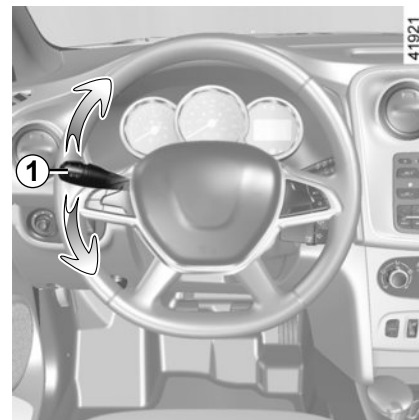


## Luce di segnalazione pericolo

Premete il tasto **2**.

Questo dispositivo aziona simultaneamente le quattro luci lampeggianti e le frecce laterali.

Deve essere utilizzata solo in caso di pericolo per avvertire gli altri automobilisti che siete costretti a fermarvi in un luogo anomalo o in un punto proibito o in condizioni di guida o di circolazione particolari.



## Luce dell'indicatore di direzione

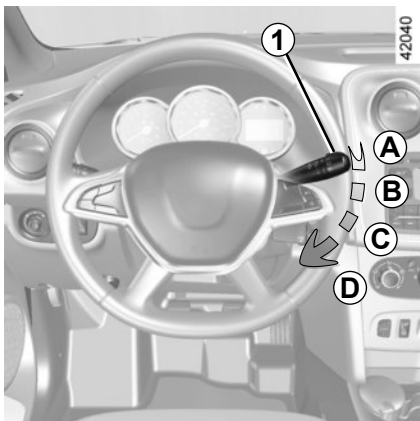
Spostate la levetta **1** nel piano del volante e nel senso in cui intendete girare il volante.

## Funzionamento ad impulsi

Durante la guida, le manovre del volante possono essere insufficienti a riportare automaticamente la levetta nella posizione originaria.

In tal caso, spostate brevemente la levetta **1** in posizione intermedia, quindi rilasciatela: la levetta torna al punto di partenza e la luce indicatrice di direzione lampeggia tre volte.

# TERGIVETRO, LAVAVETRO ANTERIORE



## Tergivetro anteriore

Con contatto inserito, azionate la levetta **1** nel piano del volante:

- A** Arresto.
- B** Funzionamento intermittente.  
Tra una passata e l'altra, le spazzole si fermano per alcuni secondi.
- C** Funzionamento continuo e lento.
- D** Funzionamento continuo e rapido.



## Lavavetro anteriore

Con contatto inserito, tirate la levetta **1** verso di voi.

Una breve azione attiva, oltre al lavavetro, una passata dei tergicristalli.

Un'azione prolungata attiva, oltre al lavavetro, tre passate consecutive dei tergicristalli.



Prima di qualsiasi azione sul parabrezza (lavaggio del veicolo, sbrinamento, pulizia del parabrezza...) portate la levetta **1** in posizione **A** (arresto).

Rischio di ferite e/o di danneggiamenti.



Quando si interviene nel vano motore, assicuratevi che la levetta dei tergicristalli sia in posizione **A** (arresto).

**Rischio di lesioni**

## Prestazioni delle spazzole dei tergicristalli

Controllate lo stato delle spazzole del tergicristallo. La sua durata dipende da voi:

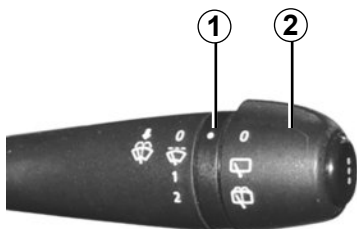
- deve rimanere pulita: pulire regolarmente la spazzola e il lunotto con acqua saponata;
- non utilizzatela quando il lunotto è asciutto;
- staccatela dal lunotto se non viene utilizzata da tempo.

Sostituire le spazzole dei tergicristalli non appena la loro efficacia diminuisce: circa una volta l'anno (consultare il paragrafo «Spazzole dei tergicristalli» del capitolo 5).

## Precauzioni relative all'uso dei tergicristalli

- In caso di neve o ghiaccio, pulire il lunotto prima di attivare i tergicristalli (rischio di surriscaldamento del motore);
- verificare che nessun oggetto trasportato interferisca con la spazzola del tergicristallo in movimento.

# TERGIVETRO, LAVAVETRO POSTERIORE



34870

## Tergivetro posteriore

Con contatto inserito, ruotate l'estremità della levetta **2** fino a portare il simbolo in corrispondenza del punto di riferimento **1**.

## Tergi-lavavetro posteriore

Con contatto inserito, ruotate l'estremità della levetta **2** fino a portare il simbolo in corrispondenza del punto di riferimento **1**.

Quando lasciate la levetta, questa torna alla posizione tergi-lavavetro posteriore

## Prestazioni delle spazzole dei tergivetri

Controllate lo stato delle spazzole del tergivetro. La sua durata dipende da voi:

- deve rimanere pulita: pulire regolarmente la spazzola e il lunotto con acqua saponata;
- non utilizzatela quando il lunotto è asciutto;
- staccatela dal lunotto se non viene utilizzata da tempo.

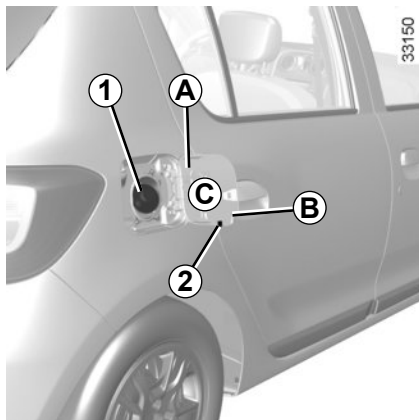
Sostituire le spazzole dei tergivetri non appena la loro efficacia diminuisce: circa una volta l'anno (consultare il paragrafo «Spazzole dei tergivetri» del capitolo 5).

## Precauzioni relative all'uso dei tergivetri

- In caso di neve o ghiaccio, pulire il lunotto prima di attivare i tergivetri (rischio di surriscaldamento del motore);
- verificare che nessun oggetto trasportato interferisca con la spazzola del tergivetro in movimento.

Non utilizzate il braccio del tergivetro per aprire o chiudere lo sportello del bagagliaio.

## SERBATOIO DEL CARBURANTE (1/6)

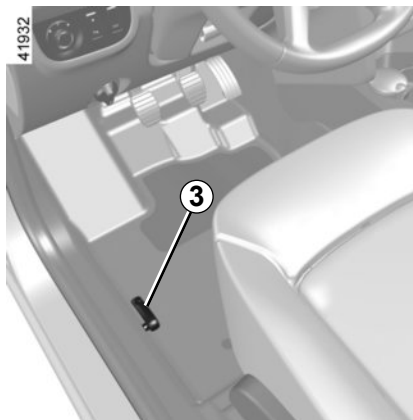


### Versioni a benzina e diesel

**Capacità utilizzabile del serbatoio:  
50 litri circa.**

A seconda del veicolo, per aprire lo sportellino del carburante **A**, passate il dito nell'incavo **B**.

Per chiuderlo, spingete lo sportellino **A** con la mano fino al fincorsa. A seconda della versione del veicolo, il tappo **1** si apre con la chiave di contatto. Altrimenti, è legato al veicolo attraverso un filo di plastica. Per il rifornimento, fate riferimento al paragrafo «Rifornimento carburante».



Durante il rifornimento, utilizzate il portatappo **2** previsto sullo sportellino.

A seconda del veicolo, tirate la leva **3**, per sbloccare lo sportellino del carburante **A**. Apritelo, quindi svitate il tappo del serbatoio carburante **1**.



Non lavare la zona di riempimento con un pulitore ad alta pressione.



**Tappo del serbatoio: è specifico.** Se dovete sostituirlo, assicuratevi che sia dello stesso tipo di quello d'origine. Rivolgetevi alla Rete del marchio.

Non avvicinate il tappo ad una fiamma o fonte di calore.

Non lavare la zona di riempimento con un pulitore ad alta pressione.

# SERBATOIO DEL CARBURANTE (2/6)

## Qualità del carburante

Usate un carburante di buona qualità rispettando le normative in vigore in ogni paese. Deve essere conforme alle indicazioni riportate sull'etichetta **C** all'interno dello sportellino del serbatoio.

Consultate la tabella «Caratteristiche del motore» del capitolo 6.

## Versioni diesel

Utilizzate **obbligatoriamente** gasolio conforme alle indicazioni riportate sull'etichetta **C** situata all'interno dello sportellino del serbatoio carburante.

Per i tipi di carburante conformi agli standard europei compatibili con i motori di veicoli venduti in Europa consultare le «Caratteristiche motori» nel capitolo 6.

## Versione benzina

Utilizzate **tassativamente** benzina senza piombo. Il numero di ottani (RON) deve essere conforme alle indicazioni riportate sull'etichetta **C** posta all'interno dello sportellino del serbatoio carburante.



Non mescolare la benzina (senza piombo o E85) al gasolio, anche se in minima quantità.

Non utilizzare carburante a base di etanolo se il vostro veicolo non è idoneo.

Per evitare di danneggiare il motore, non **aggiungete** reagenti al carburante.

Se si desidera aggiungere un additivo al carburante, utilizzare un prodotto omologato dai Servizi Tecnici. Rivolgetevi al Rappresentante del marchio.

## SERBATOIO DEL CARBURANTE (3/6)

### Rifornimento di benzina o diesel

Con contatto disinserito, introducete la pistola in modo da aprire la valvola e inseritela fino **in fondo** prima di azionarla per il rifornimento del serbatoio (rischio di schizzi).

Mantenete la pistola in questa posizione per tutta la durata del rifornimento. Se effettuate il pieno, dopo il primo arresto automatico è possibile fare al massimo ancora due scatti per mantenere vuoto il volume d'espansione all'interno del serbatoio.

Al momento del rifornimento, fate attenzione che non penetri dell'acqua. La valvola e la relativa parte circostante devono essere puliti.

### Versioni benzina

L'uso di benzina con piombo potrebbe danneggiare i dispositivi antinquinamento ed annullare la garanzia.

Al fine di impedire un rifornimento involontario di benzina con piombo, il bocchettone di riempimento del serbatoio benzina ha un restringimento ed è provvisto di una valvola particolare che **consente di utilizzare solamente una pistola erogatrice di benzina senza piombo** (al distributore).



Per effettuare il rifornimento di carburante, il motore deve essere spento (non solo in stand-by nel caso di veicoli con funzione STOP and START): e l'accensione deve essere disinserita. Consultare il paragrafo "Avviamento, spegnimento del motore" del capitolo 2.

**Rischio d'incendio.**



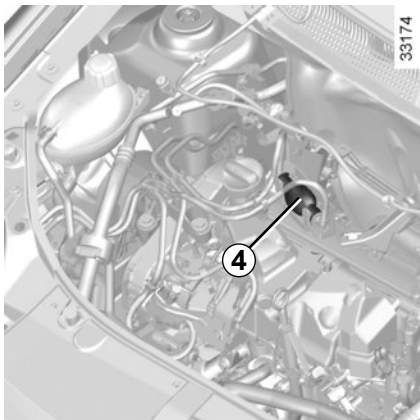
### Odore persistente di carburante

Se sentite un odore persistente di carburante procedete nel modo seguente:

- fermatevi compatibilmente con le condizioni del traffico e disinserite il contatto;
- azionate le luci di segnalazione pericolo e fate scendere tutti gli occupanti dal veicolo allontanandoli dalla zona di circolazione;
- rivolgetevi alla Rete del marchio.



## SERBATOIO DEL CARBURANTE (4/6)



### Carburante esaurito versione diesel

#### Veicolo con pompa di innesco 4

In seguito ad un guasto dovuto all'esaurimento completo del carburante, dovete reinnescare il circuito prima di riavviare il motore.

Riempite il serbatoio con almeno 8 litri di gasolio.

Azionate più volte la pompa 4.

Potete successivamente riavviare il motore.

Se dopo svariati tentativi, il motore non si accende, rivolgetevi alla Rete del marchio.

#### Veicoli senza pompa di innesco 4

Girate la chiave di contatto fino alla posizione «Marcia» M e aspettate qualche minuto prima di accendere il motore. Questo consente l'innesco del circuito del carburante. Se il motore non si avvia, ripetete la procedura.



Qualsiasi intervento o modifica del sistema di alimentazione carburante (moduli elettronici, cablaggi, circuito del carburante, iniettore, protezioni...) è rigorosamente vietato a causa dei rischi che comporta (da affidare esclusivamente al personale qualificato della Rete del marchio).



Quando si interviene in prossimità del motore, quest'ultimo potrebbe essere caldo. Inoltre, l'elettroventola può azionarsi in ogni

momento. La  spia nel vano motore ha la funzione di ricordare tale condizione.

**Rischio di lesioni.**

## SERBATOIO DEL CARBURANTE (5/6)

Capienza utile del serbatoio GPL:  
circa 32 litri.

### Riempimento di carburante GPL

Inserite il freno a mano, arrestate il motore, disinserite il contatto e spegnete le luci. In ogni caso, rispettate le norme di sicurezza indicate nelle stazioni di rifornimento.

A seconda del paese, prima di eseguire il rifornimento è necessario avvitare l'adattatore di riempimento **5** sull'estremità del condotto di rifornimento del GPL.

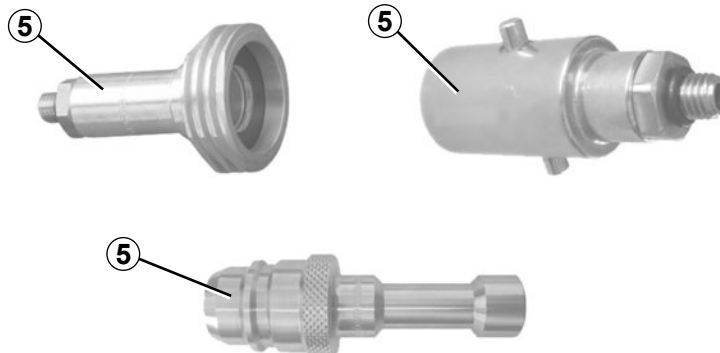
È sempre consigliabile riempire completamente il serbatoio.

Quando la pompa smette di erogare GPL, o quando il flusso della pompa diminuisce considerevolmente, significa che è stato raggiunto il livello massimo di GPL.

A questo punto, non tentate di proseguire con il riempimento.



Se viene superata la capacità del serbatoio GPL durante un rifornimento completo, rivolgetevi a un meccanico autorizzato o alla Rete del marchio per farvi controllare il dispositivo di riempimento automatico



36115

### Stazione di rifornimento senza self-service

Se il personale della stazione di servizio esegue la procedura di rifornimento di GPL, è necessario fornire loro l'adattatore **5**.

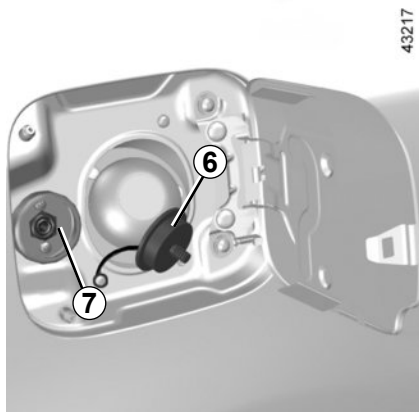
### **IMPORTANTE: adattatore di riempimento GPL 5**

A seconda del paese, è necessario l'uso di un adattatore specifico per il rifornimento di GPL.

L'adattatore di riempimento **5** viene fornito in una custodia nel vano portaoggetti. Può o meno essere presente nel veicolo, a seconda del paese in cui il veicolo è stato venduto.

Prima di guidare il veicolo in un altro paese, è essenziale consultare un concessionario autorizzato per individuare il tipo di adattatore da utilizzare se necessario.

## SERBATOIO DEL CARBURANTE (6/6)



### Stazioni di rifornimento con self-service

Per utilizzare la pistola di GPL, vi consigliamo di indossare i guanti.

Aprirete lo sportellino di riempimento del vostro veicolo e svitate il tappo **6** del raccordo di riempimento del GPL **7**.

Seguite attentamente le informazioni che spiegano la procedura di rifornimento indicate sul distributore di GPL.

A seconda del tipo di stazione, può essere necessario tenere premuto il pulsante di stazione prima di avviare il riempimento.

Quando la pompa si arresta o sembra presentare difficoltà di funzionamento, significa che è stato raggiunto il livello massimo del serbatoio (80%).

Il riempimento si arresta al rilascio del pulsante. Sbloccate la leva d'arresto (è possibile che fuoriesca una piccola quantità di gas), estraete la pistola e collocatela sul distributore.

Rimontate il tappo **6** per evitare eventuali penetrazioni di acqua o di corpi estranei nell'impianto.

# SERBATOIO REAGENTE (1/5)

Conformatevi alle leggi del paese in cui vi trovate.

È importante ricordare che il mancato rispetto delle normative in vigore da parte del proprietario del veicolo può avere conseguenze legali.

## Principio di funzionamento

Il reagente è previsto per i motori diesel equipaggiati con il sistema SCR (riduzione catalitica selettiva).

L'utilizzo di un reagente consente di ridurre la quantità di ossido di azoto nei gas di scarico.

Il consumo di reagente in base all'uso reale dipende dalle condizioni di utilizzo del veicolo, dagli equipaggiamenti e dallo stile di guida.


## Qualità del reagente

Utilizzare **solo reagenti conformi allo standard ISO 22241** e secondo quanto riportato sull'etichetta apposta sul tappo del bocchettone di rifornimento serbatoio.

Per effettuare il rifornimento di reagente, il motore deve essere spento (non solo in stand-by nel caso di veicoli con funzione **STOP and START**). È necessario disinserire l'accensione. Consultare il paragrafo "Avviamento, spegnimento del motore" del capitolo 2.

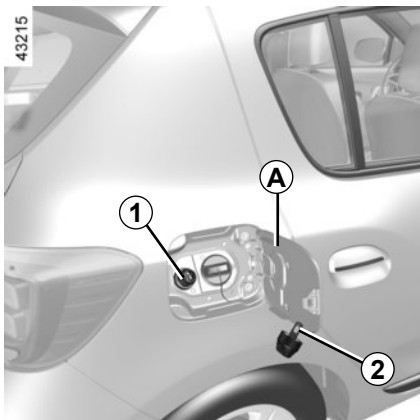


**Se viene visualizzato il**

**messaggio « XXX»,** riempite il serbatoio del reagente e consultate le istruzioni di rifornimento.

**Rischio di immobilizzazione del veicolo.**

## SERBATOIO REAGENTE (2/5)



### Riempimento

**Capienza utilizzabile del serbatoio:**  
14,4 litri circa.

Con contatto disinserito, aprite il coperchio **A** e svitate il tappo **1**. Durante il rifornimento, utilizzate il portatappo **2** previsto sullo sportellino.

**Nota:** se la temperatura del serbatoio è elevata, può verificarsi la fuoriuscita di vapori di idrossido di ammonio dall'apertura del tappo.

Il serbatoio può essere riempito al distributore. Con contatto disinserito, introduce la pistola e inseritela fino **in fondo** prima di azionarla per il rifornimento del serbatoio (rischio di schizzi).

Mantenetela in questa posizione durante tutta la procedura di riempimento.

Se effettuate il pieno, dopo il primo arresto automatico è possibile fare al massimo ancora due scatti, ciò per mantenere vuoto il volume d'espansione all'interno del serbatoio.

Negli altri casi, è indispensabile leggere le indicazioni presenti sul contenitore del reagente (ad esempio la lattina o la bottiglia).



**Tappo del serbatoio: è specifico.**

Se dovete sostituirlo, assicuratevi che sia dello stesso tipo di quello d'origine. Chiedete consiglio alla Rete del marchio. Non lavare il contorno del tappo della benzina con un pulitore ad alta pressione.

### Precauzioni per l'uso

Durante il riempimento:

– **maneggiare il reagente con cura.**

**Possono danneggiare vestiti, scarpe, elementi della carrozzeria ecc.**

– fare attenzione che nel serbatoio del carburante non penetri dell'acqua.

In caso di riflusso o se il reagente contamina qualsiasi superficie verniciata, pulite rapidamente l'area interessata con abbondante acqua fredda e con un panno soffice.

**Nota:** se il reagente si cristallizza, utilizzate una spugna morbida.




Il reagente non deve entrare in contatto con gli occhi o la pelle. Nel caso in cui ciò avvenga, sciacquate abbondantemente con acqua. Se necessario, consultate un medico.

## SERBATOIO REAGENTE (3/5)

### In condizioni di freddo estreme

In caso di gelo, il serbatoio del reagente deve essere rabboccato fino a quando non viene visualizzato il messaggio


« 1.200 km» sul quadro della strumentazione.

### Casi particolari

Il reagente si congela a temperature inferiori a circa -10°C.


In tali condizioni, non tentate di effettuare il rifornimento.

Se necessario eseguite il rabbocco o il rifornimento del serbatoio con il re-

agente ( ON), parcheggiate il veicolo in un luogo più caldo, se possibile, in modo che il reagente ritorni allo stato liquido. In caso contrario, richiedete l'intervento di rabbocco da parte di un professionista qualificato o eseguite il riempimento con reagente allo stato liquido.

Dopo aver riempito il serbatoio del reagente, verificate che il tappo e lo sportellino siano chiusi, avviate il motore e **ATTENDETE 10 secondi a veicolo fermo e motore acceso** prima di partire nuovamente.

Se non si effettua questa operazione, il riempimento del serbatoio verrà rilevato automaticamente solo dopo diverse decine di minuti di guida.

Il messaggio « ---km» e/o le spie luminose continuano a essere visualizzate finché il riempimento non viene registrato dal sistema.










Nessuno tipo di intervento è autorizzato su una qualsiasi parte del sistema. Per evitare possibili danneggiamenti, soltanto il personale qualificato della rete del marchio è autorizzata ad intervenire sul sistema.

# SERBATOIO REAGENTE (4/5)



## Manutenzione/autonomia










L'informazione visualizzata sul quadro della strumentazione può essere accompagnata da una segnalazione acustica.

Spie	Messaggio	Cosa fare
-		<p>Se il messaggio viene visualizzato con contatto inserito, considerate un'autonomia <b>inferiore a 2.400 km</b>.</p> <p>Riempite o chiedete a un rappresentante del marchio <b>di riempire o rabboccare il serbatoio</b> del reagente.</p>
 si accende.		<p>Se il messaggio viene visualizzato con contatto inserito, considerate un'autonomia compresa <b>tra 1.200 km e 800 km</b>.</p> <p>Riempite o chiedete a un rappresentante del marchio <b>di riempire o rabboccare il serbatoio</b> del reagente.</p>
 si accende.		<p>Il messaggio viene visualizzato all'inserimento del contatto e viene ripetuto:</p> <ul style="list-style-type: none"><li>- circa ogni 100 km, l'autonomia residua è compresa <b>tra circa 800 km e 200 km</b>;</li><li>- circa ogni 50 km, l'autonomia residua è <b>inferiore a 200 km</b>.</li></ul> <p>In ogni caso, riempite o fate <b>riempire il serbatoio del reagente il più rapidamente possibile</b> presso un rivenditore autorizzato.</p>
 si accende.		<p><b>Il motore non si accende.</b></p> <p>Per riavviare, è necessario rabboccare il serbatoio del reagente.</p>

# SERBATOIO REAGENTE (5/5)

## Anomalie del sistema

La spia  e la spia arancio  possono essere accompagnate da una segnalazione acustica.

Spie	Messaggio	Significato
 e  si accendono.		Indica un'anomalia del sistema. Consultate al più presto un Rappresentante del marchio.
 e  si accendono.		Indica un guasto del sistema e che <b>tra meno di 800 km diventerà impossibile riavviare il veicolo.</b> Gli allarmi sono ripetuti: – ogni 100 km finché si raggiunge l'autonomia residua di <b>circa 200 km</b> prima che il riavvio del veicolo diventi impossibile; – ogni 50 km se l'autonomia residua è <b>inferiore a 200 km</b> prima che il riavvio del veicolo diventi impossibile. Consultate al più presto un Rappresentante del marchio.
 e  si accendono.		Indica che una volta spento il motore <b>il veicolo non si riavvierà.</b> Rivolgetevi alla Rete del marchio.



# Capitolo 2: La guida

*(consigli d'uso per il risparmio e il rispetto dell'ambiente)*

Rodaggio, Commutatore di avviamento . . . . .	2.2
Avviamento, spegnimento del motore . . . . .	2.3
Particolarità delle versioni a benzina . . . . .	2.7
Particolarità delle versioni diesel . . . . .	2.8
Particolarità delle versioni a GPL . . . . .	2.9
Funzione Stop and start . . . . .	2.12
Leva del cambio . . . . .	2.16
Consigli di guida e guida Ecologica . . . . .	2.17
Consigli manutenzione e antinquinamento . . . . .	2.21
Ambiente . . . . .	2.22
Avvisatore di perdita di pressione degli pneumatici . . . . .	2.23
Freno a mano . . . . .	2.30
Servosterzo . . . . .	2.30
Dispositivi di correzione e di assistenza alla guida . . . . .	2.31
Limitatore di velocità . . . . .	2.35
Regolatore di velocità . . . . .	2.38
Parcheggio assistito . . . . .	2.42
Telecamera di retromarcia . . . . .	2.44
Chiamata di emergenza . . . . .	2.46
Cambio automatico . . . . .	2.49
Cambio robotizzato . . . . .	2.53

# RODAGGIO, COMMUTATORE DI AVVIAMENTO

## Versione benzina

Fino a **1 000 Km**, non superate i 130 km/h sulla marcia più elevata, o da 3000 a 3500 g/min.

È soltanto dopo **3 000 km** circa che il veicolo offrirà tutte le sue prestazioni.

**Periodicità delle sostituzioni olio:** consultate il documento di manutenzione del veicolo.

## Versione diesel

Fino a **1.500 km**, non superate i 130 km/h sul rapporto più elevato o 2.500 g/min. Dopo tale chilometraggio potrete spingere di più il motore, ma la vettura renderà al meglio solo dopo aver per-corso circa 6000 chilometri.

Nel periodo di rodaggio, non accelerate bruscamente a motore freddo, ed evitate di far girare il motore a regimi troppo elevati.

**Periodicità dei tagliandi:** consultate il documento di manutenzione del veicolo.



## Posizione «Stop e bloccasterzo» St

Per bloccare lo sterzo, togliete la chiave e girate il volante fino allo scatto del bloccasterzo.

Per sbloccare lo sterzo, agite senza forzare sulla chiave ed il volante.

## Posizione «Accessori» A

A contatto disinserito, gli eventuali accessori (autoradio...) continuano a funzionare.

## Posizione «Marcia» M

Il contatto è inserito.

- **versione benzina:** potete avviare il motore.
- **versione diesel:** il motore è in fase di preriscaldamento.

## Posizione «Avviamento» D

Se il motore non si avvia, riportate la chiave indietro prima di azionare di nuovo il motorino di avviamento.


Appena il motore si avvia, rilasciate la chiave.

## Particolarità dei veicoli equipaggiati con cambio robotizzato o automatico

Consultate il paragrafo «Cambio robotizzato» o «Cambio automatico» del capitolo 2.

# AVVIAMENTO, SPEGNIMENTO DEL MOTORE (1/4)

## Avviamento del motore

A seconda della versione del veicolo, se la spia  lampeggia, è necessario premere il pedale della frizione o spostare la leva del cambio in folle per poter avviare il motore.

Quando fa molto freddo (temperatura inferiore a  $-20^{\circ}\text{C}$ ): al fine di facilitare l'avviamento, inserite il contatto ed aspettate qualche secondo **prima** di avviare il motore.

In caso di avviamento del motore con temperatura esterna molto bassa (inferiore a  $-10^{\circ}\text{C}$ ): tenete premuto il pedale della frizione fino all'avviamento del motore.

## Iniezione benzina

- Azionate il motorino di avviamento **senza accelerare**,
- Rilasciate la chiave appena il motore si accende.



## Iniezione diesel

Girate la chiave di contatto fino alla posizione di «Marcia» **M** e mantenete questa posizione fino allo spegnimento della spia di preriscaldamento motore.

Girate la chiave oltre la posizione «Avviamento» **D senza accelerare**.

Lasciate la chiave non appena gira il motore.

## versione GPL

L'avviamento del motore si esegue sempre a benzina:

- azionate il motorino di avviamento senza accelerare;
- rilasciate la chiave non appena gira il motore.

Il sistema determina automaticamente il passaggio dalla benzina al GPL.

A seconda del veicolo, in alcune condizioni di utilizzo (ad esempio una forte accelerazione, la rigenerazione del filtro antiparticolato), il sistema può decidere di tornare temporaneamente in modalità benzina. Se sussistono di nuovo le condizioni ambientali, il sistema potrà autorizzare nuovamente la modalità GPL.

Con temperature prossime a  $0^{\circ}\text{C}$  o inferiori, si consiglia di utilizzare la modalità ECO per sfruttare al massimo la modalità GPL. Consultare il paragrafo «Consigli di guida, Guida ecologica» nel capitolo 2.

## AVVIAMENTO, SPEGNIMENTO DEL MOTORE (2/4)

### Veicoli con cambio automatico

Prima di accendere il motore, mettete la leva in posizione P.

Consultate il paragrafo «Cambio automatico» del capitolo 2.

### Spegnimento del motore

Con motore al minimo, riportate la chiave in posizione «Stop» St.

#### Particolarità

A seconda del veicolo, gli accessori (radio, ecc...) si disattivano allo spegnimento del motore, all'apertura dello sportello del conducente o alla chiusura delle porte.



Non parcheggiate e non lasciate acceso il motore in luoghi in cui sostanze o materiali combustibili quali erba o foglie secche possono entrare in contatto con l'impianto di scarico caldo.



### Responsabilità del conducente

Non lasciate mai il vostro veicolo incustodito, lasciando all'interno la chiave e un bambino (o un animale), anche per un breve lasso di tempo.

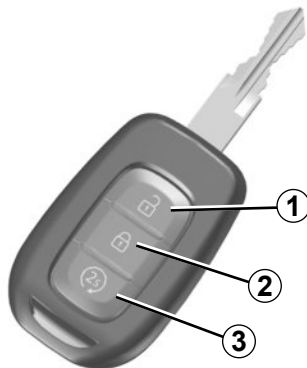
Infatti, questi potrebbero mettere a rischio la propria incolumità o quella di altre persone avviando il motore, azionando dispositivi come gli alzacristalli o addirittura bloccare le porte. Inoltre con tempo caldo e/o soleggiato la temperatura interna dell'abitacolo aumenta molto rapidamente.

**Non disinserite mai il contatto prima dell'arresto effettivo del veicolo**, lo spegnimento del motore comporta l'eliminazione delle varie servoassistenze: Lo spegnimento del motore comporta la disattivazione delle varie assistenze: freni, sterzo e così via, nonché di ulteriori dispositivi delle cinture di sicurezza. L'estrazione della chiave comporta il bloccaggio dello sterzo.

**RISCHIO DI MORTE O DI GRAVI LESIONI.**

## AVVIAMENTO, SPEGNIMENTO DEL MOTORE (3/4)

40406



### Avviamento del motore a distanza

#### Inizializzazione

Se il veicolo ne è dotato, premere brevemente il pulsante di sbloccaggio, **1** quindi premere due volte consecutivamente il pulsante di avviamento a distanza **3** per 3 secondi circa ogni volta. Il tempo tra le due pressioni deve essere inferiore a 5 secondi. Le luci di segnalazione pericolo si accendono fisse per 3 secondi per confermare la reinizializzazione del sistema.

**Nota:** una volta attivata la funzione, non può essere disattivata.

Vi consigliamo di contattare il rappresentante del marchio.

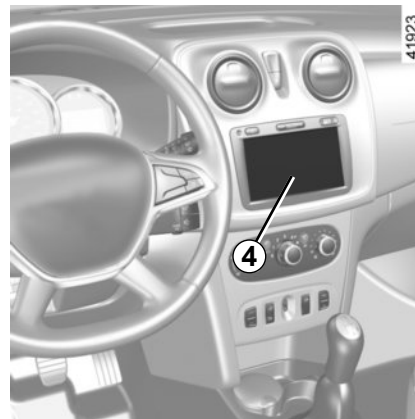
#### Operazione

Questa funzione consente l'avviamento a distanza del motore.

Regolare il livello di riscaldamento come richiesto (temperatura, sbrinamento).

Per poter avviare il motore a distanza, premere il pulsante di bloccaggio **2**, quindi entro altri 2 secondi, premere il pulsante di avviamento a distanza **3** per circa 3 secondi. Il segnale luminoso si accende fisso per circa 3 secondi e il motore si avvia.

Il motore rimarrà acceso per 10 minuti. Una volta che il motore è acceso, è possibile prolungare il tempo di esecuzione per 10 minuti premendo nuovamente il pulsante di avviamento a distanza **3**. Il segnale luminoso si accende fisso per 3 secondi per confermare che la funzione è stata prolungata.



Questa funzione consente anche di programmare l'avviamento del motore in modo da riscaldare o areare l'abitacolo fino a 24 ore prima dell'utilizzo del veicolo.

A seconda della versione del veicolo, la configurazione e la programmazione possono essere eseguite tramite il display multimediale **4**; consultate il libretto di istruzioni del sistema multimediale del veicolo.

## AVVIAMENTO, SPEGNIMENTO DEL MOTORE (4/4)

Le prestazioni dell'avviamento del motore a distanza variano a seconda delle condizioni ambientali quali:

- ostacoli, edifici, pareti, altri veicoli e così via;
- veicolo situato in una zona caratterizzata da un'elevata presenza di onde elettromagnetiche;
- stato della batteria della chiave/carta.



In caso di utilizzo della funzione, prima di scendere dal veicolo assicurarsi che le utenze elettriche (come le spazzole, le luci esterne, l'auto-radio, i sedili termici, il volante termico, ecc.) siano disattivati e che tutti gli accessori siano scollegati.

**Rischio d'incendio.**

L'avviamento del motore a distanza funziona se:

- la leva è in posizione neutra (folle) per i veicoli con cambio meccanico o robotizzato;
- la leva è in posizione **P** per i veicoli con cambio automatico;
- il contatto è disinserito e non è inserita alcuna chiave nel commutatore di avviamento;
- il cofano è chiuso;
- tutte le parti apribili (porte e bagagliaio) sono chiuse e bloccate quando si scende dal veicolo;
- In condizioni climatiche estreme, l'avviamento a distanza del motore in base alla programmazione potrebbe non funzionare.

Se una di queste condizioni non risulta soddisfatta, le luci lampeggiano per circa 3 secondi.



Non utilizzare la funzione di avviamento del motore a distanza o la relativa programmazione se:

- il veicolo si trova in un garage o in uno spazio confinato.

**Rischio di intossicazione o asfissia da emissioni di gas di scarico.**

- il veicolo è coperto con una protezione.

**Rischio d'incendio.**

- il cofano motore è aperto o prima della relativa apertura.

**Rischio di ustioni o di lesioni.**

**A seconda del paese, la funzione di avviamento a distanza o la relativa programmazione può essere vietata dalle leggi e/o normative in vigore.**

**Prima di utilizzare questa funzione, verificare le normative e/o leggi in vigore nel paese interessato.**

## PARTICOLARITÀ DELLE VERSIONI BENZINA

Condizioni di funzionamento del veicolo quali:

- guida per lunghi tratti con la spia di riserva del carburante accesa;
- utilizzo di benzina al piombo;
- utilizzo di additivi per lubrificanti o carburanti non omologati.

O alcune anomalie di funzionamento quali:

- sistema di accensione difettoso o carburante esaurito o candela scollegata, che provocano irregolarità d'accensione o strappi durante la guida;
- perdita di potenza,

provocano un surriscaldamento della marmitta catalitica, ne diminuiscono l'efficienza e **possono anche distruggerla, causando danni termici al veicolo.**

Se rilevate le anomalie di funzionamento descritte precedentemente, fate eseguire al più presto le riparazioni necessarie presso la Rete del marchio.

Facendo controllare regolarmente il vostro veicolo presso la Rete del marchio e rispettando la periodicità consigliata nel libretto di manutenzione, potrete evitare questi inconvenienti.

### Problemi di avviamento

Per evitare di danneggiare la marmitta catalitica, **non tentate insistente** di avviare il motore (sia con il motorino di avviamento, sia spingendo o trainando il veicolo) **se non riuscite ad identificare e rimediare alla causa dell'inconveniente.**

Se non riuscite ad avviare il motore, smettete di tentare di farlo da soli e rivolgetevi alla Rete del marchio.



Non parcheggiate e non lasciate acceso il motore in luoghi in cui sostanze o materiali combustibili quali erba o foglie secche possono entrare in contatto con il sistema di scarico caldo.

# PARTICOLARITÀ DELLE VERSIONI DIESEL

## Regime motore diesel

I motori diesel sono dotati di un sistema di iniezione **che non permette al motore di superare un certo regime motore** qualunque sia la marcia inserita.

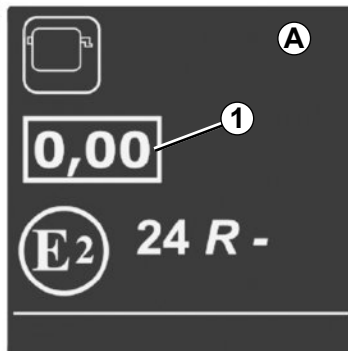
Durante la guida, a seconda del tipo di carburante utilizzato, in casi eccezionali il veicolo può emettere fumi bianchi.

Ciò è dovuto alla rigenerazione automatica del filtro antiparticolato e non ha alcuna conseguenza sul comportamento del veicolo.

## Mancanza totale di carburante

Dopo il riempimento effettuato in seguito **all'esaurimento completo del carburante**, è necessario reinnescare il circuito del carburante: consultate il paragrafo «Serbatoio carburante» del capitolo 1 prima di riavviare il motore.

43214



## Etichetta di opacità del fumo motore

Le informazioni **1** verranno visualizzate sull'etichetta **A** presente nel vano motore.

**1** Emissioni di scarico diesel.

## Precauzioni invernali

Per evitare ogni inconveniente in caso di gelo:

- assicuratevi che la batteria sia sempre carica,
- mantenete sempre il serbatoio del gasolio relativamente pieno, in modo da evitare la formazione di condensa di vapore acqueo che si accumula sul fondo del serbatoio.



Non parcheggiate e non lasciate acceso il motore in luoghi in cui sostanze o materiali combustibili quali erba o foglie secche possono entrare in contatto con l'impianto di scarico caldo.



# PARTICOLARITÀ DELLE VERSIONI GPL (1/3)

## Veicoli a GPL

Questi veicoli funzionano indifferentemente a benzina o a GPL. Essi sono dotati di due serbatoi distinti.

## Che cos'è il GPL

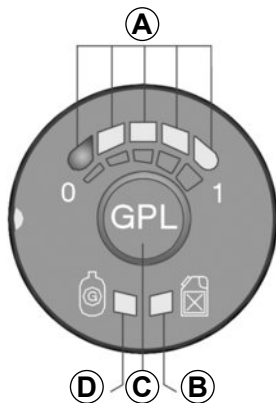
Gas di petrolio liquefatto conforme allo standard EN 589 o alle normative nazionali equivalenti.



È "riconoscibile" dal suo odore caratteristico.

L'impianto GPL sul veicolo può comportare delle modifiche delle caratteristiche del veicolo versione a benzina. Queste modifiche possono riguardare il numero di posti, le masse (carichi utili) e la capacità di traino.

Rivolgetevi ad un Rappresentante del marchio.



## Comando di selezione della modalità di carburante GPL/ benzina C

Consente di passare da una modalità di carburante all'altra.

### Spia verde D

La spia accesa indica che la modalità GPL è attiva.

Un lampeggiamento rapido della spia **D** indica che il sistema è in attesa delle condizioni necessarie per passare in modalità GPL.

### Spia gialla B

La spia accesa indica che la modalità benzina è attiva.

## Spia del livello di carburante A

Le spie **A** (4 spie verdi e 1 rossa) indicano il livello del serbatoio di GPL.

La spia rossa indica la riserva di carburante.

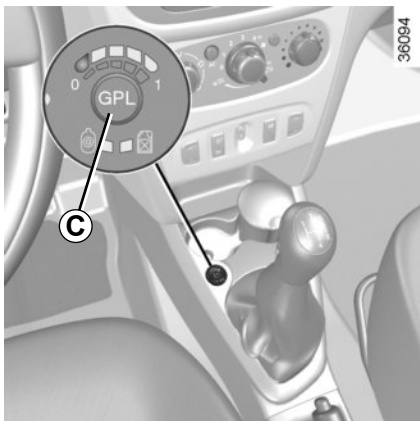
La quantità di GPL è un valore indicativo.

La spia rossa indica che il serbatoio è quasi vuoto e che il motore funziona con la riserva di carburante (da 11 a 13 litri circa).



Se la spia gialla è accesa mentre la spia verde lampeggia lentamente e viene emesso un segnale acustico, rivolgetevi alla rete del marchio per un controllo.

## PARTICOLARITÀ DELLE VERSIONI A GPL (2/3)

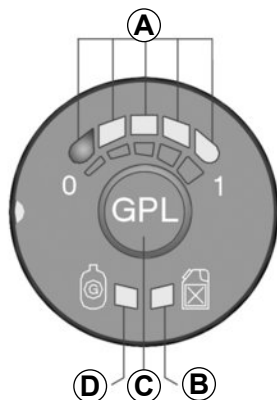


### Cambio di carburante durante la guida

#### Per passare dalla benzina al GPL

Premete il comando **C**, il passaggio al GPL avviene alla prima accelerazione.

Il livello del carburante GPL **A** è attivo. La spia gialla **B** si spegne e la spia verde **D** lampeggia rapidamente per confermare la scelta della modalità GPL, quindi smette di lampeggiare quando la modalità GPL è attiva.



#### Per passare dal GPL alla benzina

Rilasciate l'acceleratore e premete il comando **C**.

La modalità benzina è indicata dalla spia gialla **B**.

#### Passaggio automatico alla benzina

Se il serbatoio non contiene più GPL, il sistema passa automaticamente in modalità benzina. Questo stato viene indicato dai seguenti elementi:

- accensione della spia verde **D** e di quella gialla **B**;
- segnale acustico.

Una pressione sul comando **C** arresta il segnale acustico e solo la spia gialla **B** resta accesa.

A seconda del veicolo, in alcune condizioni di utilizzo, il sistema può decidere di tornare temporaneamente in modalità benzina (la spia verde **D** lampeggia senza emettere alcun segnale acustico, ad esempio in fase di forte accelerazione). Se sussistono di nuovo le condizioni, si ritorna quindi automaticamente in modalità GPL. Dopo diversi tentativi non riusciti, il sistema può decidere di rimanere in modalità benzina per il percorso corrente. Un nuovo tentativo può essere effettuato dopo l'arresto completo del motore per un minuto.

## PARTICOLARITÀ DELLE VERSIONI GPL (3/3)

### anomalie di funzionamento

In caso di anomalia che rischia di alterare il corretto funzionamento del motore, il sistema passa automaticamente dalla modalità GPL alla modalità benzina.

Questo stato è confermato dai seguenti elementi:

- accensione della spia gialla **B**;
- lampeggiamento lento della spia verde **D**;
- segnale acustico.

### In caso di guida in condizioni gravose

**In caso di temperature molto fredde** (temperatura inferiore a circa 10°C) e in base alla qualità del gas utilizzato, il sistema può gestire automaticamente le condizioni per passare dalla modalità GPL a quella benzina.

### In caso d'incidente

Le precauzioni più importanti da prendere sono identiche a quelle per il veicolo a benzina:

- tirate il freno a mano;
- arrestate il motore (un dispositivo di sicurezza che interrompe l'ingresso del GPL verso il motore si attiva automaticamente);
- disinserite il contatto;
- rispettate la legislazione locale.



Il GPL ha un odore particolare che vi consente di rilevare facilmente le eventuali fughe. Se percepite un odore di gas nel vostro veicolo o nelle immediate vicinanze:

- passate immediatamente in modalità benzina e accertatevi che non vi siano fonti di combustione in prossimità del veicolo;
- recatevi presso la Rete del marchio.



Non toccate, colpite o smontate alcuna parte dei componenti del sistema GPL.

## FUNZIONE STOP AND START (1/4)

Questo sistema consente di ridurre il consumo di carburante e l'emissione di gas serra.

All'avviamento del veicolo, il sistema viene attivato automaticamente.

Durante la guida, il sistema arresta il motore (messa in stand-by) quando il veicolo rimane fermo (ingorgo, arresto ad un semaforo rosso, ecc.).

### Condizioni di messa in stand-by

Il veicolo è avanzato dopo l'ultimo arresto.

#### Per cambio automatico o robotizzato:

- il cambio è in posizione D, Mor N;  
e
- il pedale del freno è premuto (sufficientemente forte);  
e
- il pedale dell'acceleratore non è premuto;  
e
- la velocità è nulla per 1 secondo circa.

La messa in stand-by del motore viene mantenuta quando è innestata la posizione P, o quando è innestata la posizione N con il freno di stazionamento inserito e il pedale del freno rilasciato.


#### Per cambio manuale:

- il cambio è in posizione neutra (folle);  
e
- il pedale della frizione è rilasciato.

Se la spia  lampeggia, il pedale della frizione non è sufficientemente rilasciato.

- e
- la velocità del veicolo è inferiore a 3 km/h circa.

Su tutti i veicoli, la messa in stand-by del motore viene segnalata dalla spia

fissa  sul quadro della strumentazione.

Gli equipaggiamenti del veicolo restano in funzione per l'intero intervallo di spegnimento del motore.


In caso di spegnimento del motore, se il sistema è attivo, premendo con decisione sul pedale della frizione, il motore viene riavviato.

Se uscite dal veicolo, un segnale acustico avverte che il motore è in stand-by (non è spento).



Prima di scendere dal veicolo, il motore deve essere spento e non in stand-by (consultate il paragrafo "Avviamento, spegnimento del motore" nel capitolo 2).



Non guidate quando il motore è in stand-by (la spia  si accende sul quadro della strumentazione).

## FUNZIONE STOP AND START (2/4)

### Impedire la messa in stand-by del motore

Con il sistema attivato, in alcune situazioni come l'attraversamento di un incrocio è possibile mantenere il motore acceso per una ripresa rapida.

### Cambio automatico o robotizzato

Mantenete il veicolo fermo con una leggera pressione del pedale del freno.

### Cambio manuale

Tenete premuto il pedale della frizione.

Per effettuare il rifornimento di carburante, il motore deve essere spento (non solo in stand-by nel caso di veicoli con funzione STOP and START) e l'accensione deve essere disinserita. Consultare il paragrafo «Avviamento, spegnimento del motore» del capitolo 2.

**Rischio d'incendio.**

### Uscita dallo stand-by motore

#### Per cambio automatico o robotizzato:

- il pedale del freno è rilasciato, in posizione D o M o
- il pedale del freno è rilasciato, leva posizionata su N e freno di stazionamento disinserito o
- il pedale del freno è di nuovo premuto, leva posizionata su P o leva posizionata su N con freno di stazionamento inserito o
- la leva è posizionata su R o
- con il pedale dell'accelerazione premuto.

#### Per cambio manuale:

- il cambio è in folle e il pedale della frizione è leggermente premuto;

oppure

- con marcia inserita e pedale della frizione completamente premuto.

### Per i veicoli dotati di cambio manuale

Il riavvio potrebbe essere interrotto se il pedale della frizione viene rilasciato troppo velocemente quando è inserita una marcia.

## FUNZIONE STOP AND START (3/4)


### Condizioni di mancata messa in stand-by del motore

Alcune condizioni impediscono al sistema di mettere in stand-by il motore, nello specifico:

- la retromarcia è stata inserita;
- il cofano motore non è bloccato;
- la temperatura esterna è troppo bassa o troppo alta;
- la batteria non è sufficientemente carica;
- la funzione «visibilità» è attivata (consultate il paragrafo «Aria condizionata automatica» del capitolo 3);
- la temperatura motore non è sufficiente;
- interruzione dovuta al sistema antinquinamento;
- l'altitudine è troppo alta;

– la pendenza è troppo forte per i veicoli equipaggiati con cambio automatico;

– ...

La spia  compare sul quadro della strumentazione per segnalare la mancata disponibilità della messa in stand-by del motore.

### Caratteristiche relative al riavvio automatico del motore

In certi casi, il motore può ripartire senza bisogno di alcun intervento per garantirvi la sicurezza e il comfort ideali.

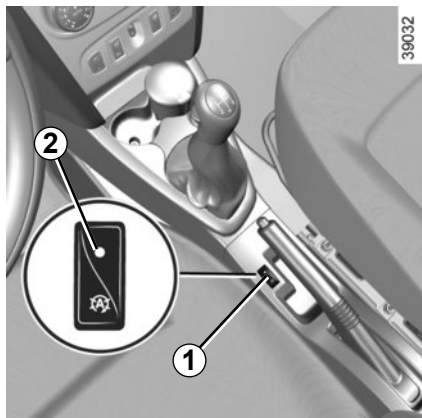
Questo si verifica soprattutto quando:

- la temperatura esterna è troppo bassa o troppo alta;
- la funzione «visibilità» è attivata (consultate il paragrafo «Aria condizionata automatica» del capitolo 3);
- la batteria non è sufficientemente carica;
- la velocità del veicolo è superiore a 5 km/h (in discesa ecc.);
- pressioni ripetute sul pedale del freno o impianto freni necessario;
- ...



Disattivare la funzione Stop and Start per qualsiasi intervento nel vano motore.

## FUNZIONE STOP AND START (4/4)

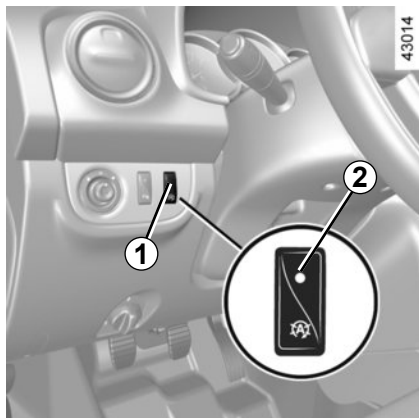


### Disattivazione, attivazione della funzione

Premete il tasto **1** per disattivare la funzione. La spia integrata **2** al tasto si accende.

Una nuova pressione riattiva il sistema. La spia integrata **2** nel pulsante **1** si spegne.

**Particolarità:** con il motore in stand-by, premere il tasto **1** per riavviare automaticamente il motore.



Il sistema si riattiva automaticamente a ogni avviamento volontario del veicolo (consultate il paragrafo «Avviamento, spegnimento del motore» del capitolo 2).

### Anomalie di funzionamento

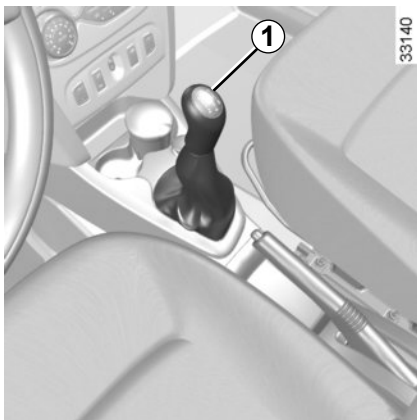
Se la spia **2** si accende senza premere il tasto **1**, il sistema è disattivato.

Rivolgetevi alla Rete del marchio.



Prima di scendere dal veicolo, il motore deve essere spento e non in stand-by (consultate il paragrafo «Avviamento, spegnimento del motore» nel capitolo 2).

## LEVA DEL CAMBIO



### Innesto della retromarcia (da fermi)

**Veicoli con cambio meccanico:** seguite la griglia disegnata sul pomello **1**.

**Veicoli con cambio robotizzato o automatico:** consultate il paragrafo «Cambio robotizzato» o «Cambio automatico» del capitolo 2.

La o le luci di retromarcia si illuminano quando è innestata la retromarcia, contatto inserito.



In caso di urto dell'infrastruttura del veicolo durante una manovra (esempio: urto con un paracarro, un marciapiede rialzato o qualsiasi altro arredo urbano) potreste danneggiare il veicolo (esempio: deformazione di un asse).

Per evitare qualsiasi rischio di incidente, fate controllare il vostro veicolo dalla Rete del marchio.

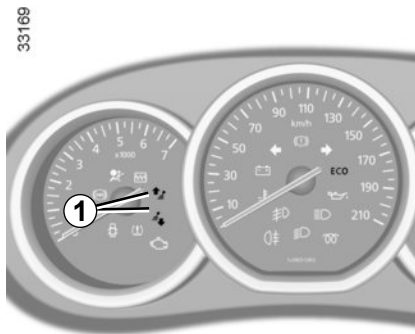


## CONSIGLI DI GUIDA, GUIDA ECOLOGICA (1/4)

Il consumo di carburante è omologato in conformità a un metodo standard e regolamentare. Identico per tutti i costruttori, consente di confrontare i veicoli tra di loro. Il consumo in base all'uso reale dipende dalle condizioni di utilizzo del veicolo, dagli equipaggiamenti e dallo stile di guida. Per ottimizzare i consumi, consultate i consigli di seguito.

A seconda del veicolo, avete a disposizione diverse funzioni che vi consentono di ridurre il consumo di carburante:

- il contagiri;
- indicatore di cambio marcia;
- **ECO** modalità attivata tramite il pulsante **ECO**;
- **Stop and Start** (consultare il paragrafo «Funzione **Stop and Start**» nel capitolo 2).



### Indicatore di cambio marcia 1

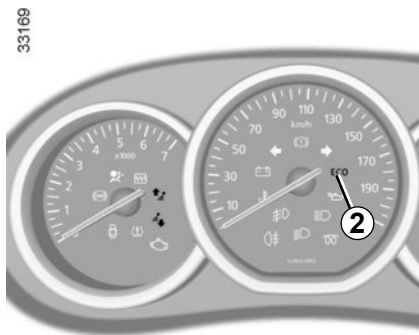
Per ottimizzare i consumi, una spia sul quadro della strumentazione vi informa del momento più appropriato per inserire la marcia superiore o inferiore:



inserite la marcia superiore;

inserite la marcia inferiore.

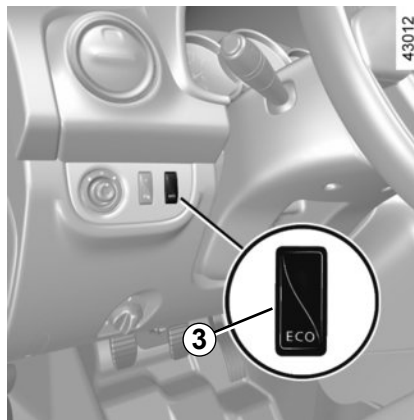
## CONSIGLI DI GUIDA, GUIDA ECOLOGICA (2/4)



### Modalità ECO

La modalità **ECO** è una funzione che ottimizza il consumo di carburante. Essa agisce su alcuni utilizzatori del veicolo (riscaldamento, climatizzazione, servosterzo, ecc.) e su alcune operazioni di guida (accelerazione, cambi marcia, regolatore di velocità, decelerazione, ecc.).

La limitazione dell'accelerazione consente una guida a basso consumo sia in città che in periferia. Con la modalità **ECO** inserita, è normale constatare variazioni del livello di riscaldamento.



### Attivazione della funzione

Premete il tasto **3**.

La spia **2 ECO** viene visualizzata sul quadro della strumentazione per confermare l'attivazione.

Durante la guida è possibile uscire temporaneamente dalla modalità **ECO** per ripristinare tutte le prestazioni del motore.

Per farlo, premete con decisione e a fondo il pedale dell'acceleratore.

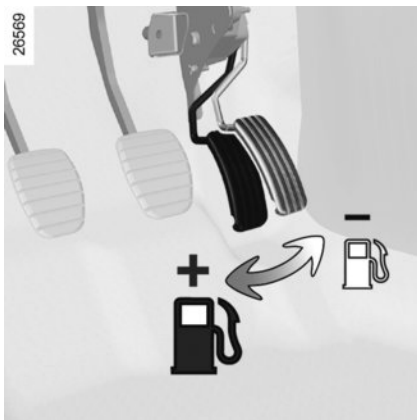
La modalità **ECO** si riattiva non appena si rilascia il pedale dell'acceleratore.

### Disattivazione della funzione

Premete il tasto **3**.

La spia **2 ECO** si spegne sul quadro della strumentazione per confermare la disattivazione.

## CONSIGLI DI GUIDA, GUIDA ECOLOGICA (3/4)



### Consigli di guida e guida ecologica

#### Comportamento

- Piuttosto che far scaldare il motore a veicolo fermo, guidate con moderazione fino a quando il motore non raggiunge la sua normale temperatura di funzionamento.
- La velocità costa cara.
- La guida «sportiva» costa cara: optate per uno stile di guida «dolce».
- Non spingete il motore ad alti regimi nelle marce intermedie. Utilizzate quindi sempre la marcia più elevata.

- Evitate di accelerare bruscamente.
- Frenate il meno possibile, valutando in tempo l'ostacolo o la curva; sarà sufficiente alzare il piede dall'acceleratore.
- In salita, piuttosto che tentare di mantenere la stessa velocità, evitate di accelerare più che nella guida normale: mantenete la stessa posizione del piede sull'acceleratore.
- Doppio colpo di frizione e colpo di acceleratore prima dello spegnimento del motore sono ormai inutili sui veicoli moderni.
- Intemperie, strade allagate:



Non guidate su una strada allagata se l'altezza dell'acqua supera la parte inferiore dei cerchi.

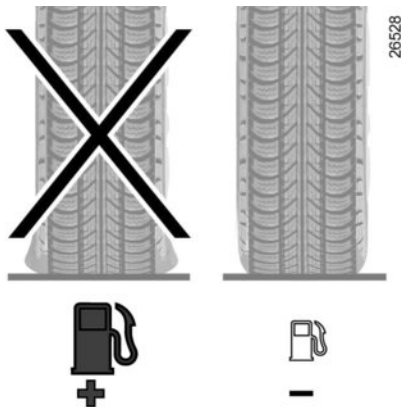


#### Ostacolo alla guida

Sul lato conducente, utilizzate esclusivamente sovrappetati adatti al veicolo, in grado di agganciarsi agli elementi preinstallati e verificatene periodicamente il fissaggio. Non sovrapponetene più tappetini.

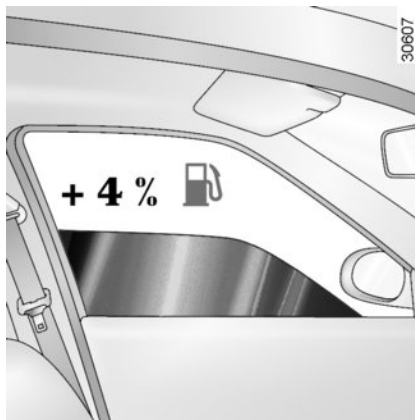
**Rischio di incastro dei pedali.**

## CONSIGLI DI GUIDA, GUIDA ECOLOGICA (4/4)



### Pneumatici

- Una pressione insufficiente può far aumentare il consumo di carburante.
- L'uso di pneumatici non consigliati può aumentare il consumo di carburante.



### Consigli d'uso

- Favorite la modalità ECO.
- L'elettricità vuol dire «consumo di benzina». Spegnete quindi gli accessori elettrici quando non li utilizzate più. **Tuttavia** (la sicurezza innanzitutto), tenete accesi i fari appena la visibilità lo esige (per vedere e per essere visti).
- Utilizzate per quanto possibile gli aeratori. Guidare a 100 km/h con vetri aperti aumenta il consumo di carburante del 4%.
- Evitate il pieno di carburante al massimo, per non farlo fuoriuscire.

- Per i veicoli equipaggiati con aria condizionata, è normale constatare un aumento del consumo di carburante (soprattutto in città) durante il suo utilizzo. Per i veicoli equipaggiati con aria condizionata senza modalità automatica, spegnete l'impianto quando non è più necessario.

### Alcuni consigli per ridurre il consumo e quindi contribuire alla salvaguardia dell'ambiente:

Se il veicolo è rimasto fermo in condizioni di temperatura elevata o sotto il sole, aerate per alcuni minuti l'abitacolo per far uscire l'aria calda prima di partire.

- Non lasciate montato il portapacchi sul tetto se non lo utilizzate.
- Per il trasporto di oggetti voluminosi, utilizzate preferibilmente un rimorchio.
- Per trainare una roulotte, utilizzate un deflettore omologato e non dimenticatevi di regolarlo.
- Evitate l'uso del veicolo «porta a porta» (tragitti brevi con soste prolungate), in quanto il motore non raggiunge mai la temperatura ideale.

# CONSIGLI MANUTENZIONE E ANTINQUINAMENTO

Il vostro veicolo rispetta i criteri di riciclaggio e di valorizzazione dei veicoli rottamati, entrati in vigore nel 2015.

Alcuni pezzi del vostro veicolo sono quindi concepiti in vista del loro ulteriore riciclaggio.

Questi pezzi sono facilmente smontabili per essere recuperati e riutilizzati nelle filiere di riciclaggio.

Inoltre il vostro veicolo, grazie alla sua concezione avanzata, alle sue registrazioni originali e al modesto consumo di carburante, è conforme alle normative antinquinamento in vigore. Si impegna attivamente a ridurre le emissioni di gas inquinanti e a risparmiare energia. Ma il livello di emissioni di gas inquinanti e il consumo del vostro veicolo dipendono anche da voi. Abbiate cura di utilizzarlo ed effettuare la manutenzione in modo corretto.

## Manutenzione

È importante far notare che il mancato rispetto delle normative antinquinamento da parte del proprietario del veicolo può avere conseguenze legali.

Inoltre, la sostituzione di parti del motore, del sistema di alimentazione e di scarico, con ricambi diversi da quelli originali consigliati dalla casa costruttrice annulla la conformità della vettura alle normative antinquinamento.

Fate effettuare le regolazioni ed i controlli del vostro veicolo, conformemente alle istruzioni contenute nel programma di manutenzione, presso il Rappresentante del marchio: qui sono disponibili tutti i mezzi materiali che permettono di garantire le registrazioni d'origine del vostro veicolo.

## Registrazioni motore

– **Candele:** le condizioni ottimali di consumo, di rendimento e di prestazioni impongono di rispettare rigorosamente le specifiche stabilite dal nostro Ufficio Studi.

In caso di sostituzione di candele, utilizzate le marche, tipi e le distanze elettrodi specificate per il vostro motore. Per effettuare questa operazione consultate la Rete del marchio.

- **Filtro dell'aria, filtro del carburante:** una cartuccia sporca diminuisce il rendimento. Occorre sostituirla.
- **Accensione e minimo:** non necessitano di alcuna regolazione.

## Controllo dei gas di scarico

Il sistema del controllo dei gas di scarico permette di individuare le anomalie di funzionamento del dispositivo antinquinante del veicolo.

Tali anomalie possono causare un eccesso di emissioni inquinanti e provocare danni meccanici.



Questa spia sul quadro della strumentazione indica eventuali anomalie di funzionamento del sistema:

Si accende all'inserimento del contatto e si spegne all'avviamento del motore.

- Se resta accesa, rivolgetevi al più presto alla Rete del marchio;
- se lampeggia, riducete il regime del motore fino a che non smette di lampeggiare. Rivolgetevi al più presto alla Rete del marchio.



Fare riferimento alle informazioni sul «Serbatoio reagenti» nella Sezione 1.

## AMBIENTE

Il vostro veicolo è stato progettato con la volontà di rispettare **l'ambiente** per tutto il suo ciclo di vita: dalla fabbricazione, all'utilizzo fino alla fine della sua durata di esercizio.

### Fabbricazione

La fabbricazione del vostro veicolo è stata effettuata presso uno stabilimento industriale che applica procedure avanzate volte alla riduzione degli impatti ambientali nei confronti degli abitanti e della natura delle zone circostanti (riduzione dei consumi di acqua e di energia, dei disturbi visivi e acustici, delle emissioni atmosferiche e acquose, smaltimento e valorizzazione dei rifiuti).

### Emissioni

Nella fase di utilizzo, il vostro veicolo è stato progettato in modo da emettere una quantità inferiore di emissioni di gas a effetto serra (CO<sub>2</sub>), e dunque in modo da consumare meno (es.: 140 g/km equivalgono a 5,3 l/100 km per un veicolo Diesel).

Inoltre, i veicoli sono dotati di sistemi antinquinamento quali: marmitta catalitica, sonda Lambda e filtro al carbone attivo (quest'ultimo impedisce l'emissione nell'aria dei vapori della benzina provenienti dal serbatoio).

Per alcuni veicoli diesel, questo sistema è completato da un filtro antiparticolato che permette di ridurre le emissioni di particolato di fuliggine.

### Contribuite anche voi al rispetto dell'ambiente

– I pezzi usati e sostituiti in occasione degli interventi di manutenzione periodica (batteria, filtro dell'olio, filtro dell'aria, pile...) e i bidoni d'olio (sia vuoti o pieni di olio usato) devono essere consegnati ai consorzi di raccolta specializzati.

- Il veicolo da rottamare va consegnato ai centri tecnici omologati che lo riciclano.
- In ogni caso, è necessario rispettare le vigenti disposizioni legali.

### Ricircolo

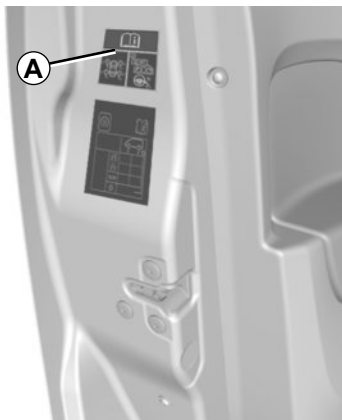
Il vostro veicolo è riciclabile all'85% e valorizzabile al 95%.

Per raggiungere tali obiettivi, numerosi pezzi del veicolo sono stati progettati in modo da consentirne il riciclaggio. Le strutture e i materiali sono stati particolarmente studiati per facilitare lo smontaggio di questi componenti e il loro trattamento nelle filiere specifiche.

Allo scopo di preservare le risorse in termini di materie prime, questo veicolo contiene numerosi pezzi in materie plastiche riciclate o in materiali rinnovabili (materiali vegetali o animali come cotone o lana).

# AVVISATORE DI PERDITA DI PRESSIONE DEGLI PNEUMATICI (1/7)

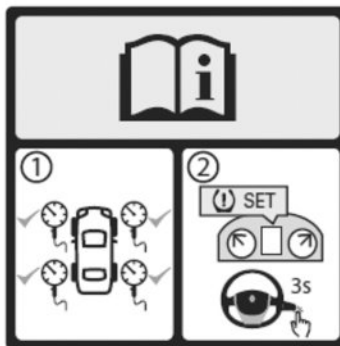
39768



Se il veicolo ne è dotato, questo sistema avverte della perdita di pressione di uno o più pneumatici.

A

39767

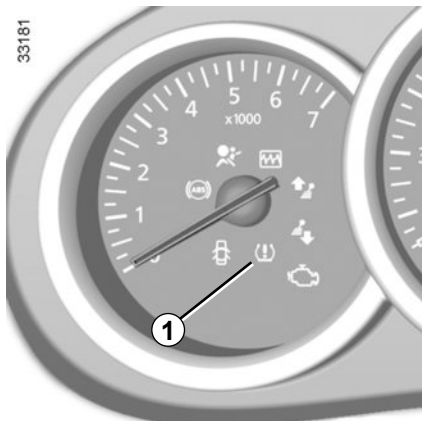


## Identificazione del sistema

Esistono due sistemi di avvisatore di perdita di pressione degli pneumatici:

- **sistema A**: riconoscibile dalla presenza dell'etichetta **A** nel veicolo. Per controllarne la presenza, aprite la porta conducente.
- **sistema B**: riconoscibile dall'assenza dell'etichetta **A** nel veicolo.


# AVVISATORE DI PERDITA DI PRESSIONE DEGLI PNEUMATICI (2/7)



## SISTEMA A

### Principio di funzionamento

Questo sistema rileva una perdita di pressione in uno degli pneumatici misurando la velocità delle ruote durante la guida.

La spia  1 rimane accesa in modo fisso per avvertire il conducente in caso di pressione insufficiente (ruota sgonfia, ruota forata, ecc.).

### Condizioni di funzionamento

Il sistema deve essere reinizializzato con una pressione di gonfiaggio uguale a quella riportata sull'etichetta di pressione degli pneumatici; in caso contrario, si potrebbe non ricevere un avviso affidabile in caso di una perdita di pressione importante. Consultate il paragrafo «Pressione di gonfiaggio degli pneumatici» del capitolo 4.

Nelle seguenti situazioni il sistema rischia di entrare in funzione in ritardo o di non funzionare correttamente:

- sistema non reinizializzato dopo un rigonfiaggio o qualsiasi operazione effettuata sulle ruote;
- sistema reinizializzato non correttamente: pressioni di gonfiaggio diverse dalle pressioni raccomandate;
- modifica importante del carico o ripartizione del carico su un lato del veicolo;
- guida sportiva con forte accelerazione;
- traffico su strada innevata o sdruciolevole;
- circolazione con catene da neve;

- montaggio di un solo pneumatico nuovo;
- utilizzo di pneumatici non omologati dalla rete del marchio.
- ...



Questa funzione fornisce un aiuto supplementare alla guida.

La funzione non interviene al posto del conducente. Quindi non esime il conducente dalla normale vigilanza e dalla responsabilità in caso d'incidente.

Verificate la pressione dei pneumatici, compresa la ruota di scorta, una volta al mese.



# AVVISATORE DI PERDITA DI PRESSIONE DEGLI PNEUMATICI (3/7)

## SISTEMA A (segue)

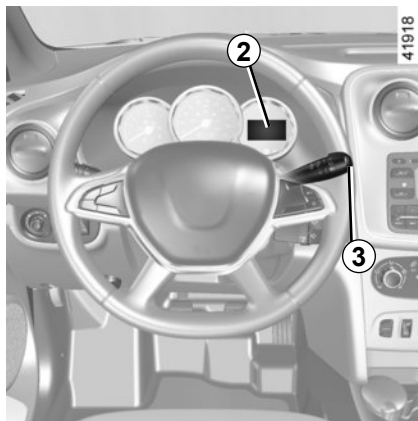
### Reinizializzazione del valore di riferimento della pressione degli pneumatici

Questa operazione deve essere effettuata:

- dopo ogni rigonfiaggio o regolazione della pressione di uno degli pneumatici;
- quando la pressione di riferimento degli pneumatici deve essere modificata per essere adattata alle condizioni di impiego (a vuoto, sotto carico, guida in autostrada ...);
- dopo la sostituzione di una ruota;
- dopo aver utilizzato il kit di gonfiaggio degli pneumatici;
- dopo una rotazione della ruota (questa pratica è tuttavia sconsigliata).

Questa operazione deve essere sempre effettuata dopo un controllo a freddo della pressione di gonfiaggio dei quattro pneumatici.

La pressione di gonfiaggio deve corrispondere all'impiego corrente del veicolo (a vuoto, sotto carico, guida in autostrada ...).



### Procedura di reinizializzazione

Con il contatto inserito:

- premete il pulsante **3** brevemente più volte per selezionare la funzione «SEt tP» o, a seconda della versione del veicolo, il messaggio «=0=» compare sul quadro della strumentazione **2**;
- esercitate una pressione lunga (3 secondi circa) sul tasto **3** per avviare l'inizializzazione. Il lampeggiamento, della durata di circa cinque secondi, seguito dall'accensione fissa del messaggio «SEt tP» o, a seconda della versione del veicolo, «=0=» indica che la richiesta di reinizializzazione del valore di riferimento della pressione degli pneumatici è stata presa in considerazione.

La reinizializzazione si effettua dopo alcuni minuti di guida.

### Nota


il valore della pressione di riferimento non può essere inferiore a quello consigliato e indicato sul taglio della portiera.

# AVVISATORE DI PERDITA DI PRESSIONE DEGLI PNEUMATICI (4/7)

## SISTEMA A (segue)

### Display

#### Gonfiare gli pneumatici


La spia  si accende in modo fisso.

Indica che almeno una delle ruote è sgonfia o forata.

In caso di sgonfiaggio, rigonfiate lo pneumatico interessato.


In caso di foratura, sostituite lo pneumatico o rivolgetevi alla Rete del marchio.

Controllate e regolate a freddo la pressione dei quattro pneumatici e avviate la reinizializzazione del valore di riferimento della pressione degli pneumatici.

La spia  si spegne dopo aver avviato la reinizializzazione del valore di riferimento della pressione degli pneumatici.


La perdita improvvisa di pressione di uno pneumatico (scoppio di uno pneumatico, ecc.) potrebbe non essere rilevata dal sistema.

#### Riavviare la reinizializzazione della pressione di gonfiaggio degli pneumatici

La spia  lampeggia per alcuni secondi, poi si accende in modo fisso.


Indica che la richiesta di reinizializzazione del valore di riferimento della pressione degli pneumatici deve essere riavviata.

#### Sistema non disponibile

La spia  lampeggia per alcuni secondi, poi si accende in modo fisso.

Indica che il veicolo è dotato di una ruota di scorta di dimensione diversa dalle altre quattro ruote e che è presente sul veicolo.

#### Sistema da controllare

La spia  lampeggia per alcuni secondi, quindi si accende in modo fisso accompagnata dalla spia arancione



Indicano un guasto del sistema, rivolgetevi alla Rete del marchio.

#### Nuova regolazione della pressione degli pneumatici

**Le pressioni devono essere regolate a freddo** (consultate l'etichetta situata sul taglio della portiera conducente).

Se la verifica della pressione non può essere effettuata su pneumatici **freddi**, occorre considerare un aumento della pressione di **0,2-0,3 bar (3 PSI)**.

#### Non bisogna mai sgonfiare un pneumatico caldo.

Dopo ogni rigonfiaggio o regolazione della pressione degli pneumatici, avviate la reinizializzazione del valore di riferimento della pressione degli pneumatici.

#### Sostituzione di ruote/pneumatici

Utilizzate esclusivamente equipaggiamenti omologati dalla rete del marchio, altrimenti il sistema rischia di entrare in funzione in ritardo o di non funzionare correttamente. Consultate il paragrafo «Pneumatici» del capitolo 5.

# AVVISATORE DI PERDITA DI PRESSIONE DEGLI PNEUMATICI (5/7)

## SISTEMA A (segue)

Dopo ogni sostituzione di ruota/pneumatico, regolate la pressione degli pneumatici e avviate la reinizializzazione del valore di riferimento della pressione degli pneumatici.

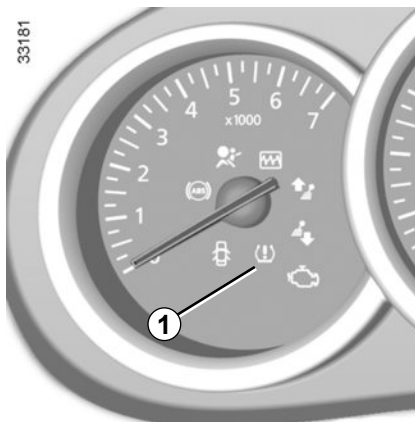
### Ruota di scorta

Se il veicolo è dotato di ruota di scorta montata sullo stesso, regolate la pressione degli pneumatici e avviate la reinizializzazione del valore di riferimento della pressione degli pneumatici.

### Kit di gonfiaggio

Utilizzate esclusivamente equipaggiamenti omologati dalla rete del marchio, altrimenti il sistema rischia di entrare in funzione in ritardo o di non funzionare correttamente. Consultate il paragrafo «Kit di gonfiaggio degli pneumatici» del capitolo 5.


Dopo aver utilizzato il kit di gonfiaggio degli pneumatici, regolate la pressione degli pneumatici e avviate la reinizializzazione del valore di riferimento della pressione degli pneumatici.



## SISTEMA B

### Principio di funzionamento

Ogni ruota (tranne quella di scorta) comporta un sensore inserito nella valvola di gonfiaggio che misura a intervalli regolari, durante la guida, la pressione del pneumatico.

La spia  1 rimane accesa in modo fisso per avvertire il conducente in caso di pressione insufficiente (ruota sgonfia, ruota forata, ecc.).

## Reinizializzazione del valore di riferimento della pressione degli pneumatici

Questa operazione deve essere effettuata:

- quando la pressione di riferimento degli pneumatici deve essere modificata per essere adattata alle condizioni di impiego (a vuoto, sotto carico, guida in autostrada ...);
- dopo una rotazione della ruota (questa pratica è tuttavia sconsigliata);
- dopo la sostituzione di una ruota.

Questa operazione deve essere sempre effettuata dopo un controllo a freddo della pressione di gonfiaggio dei quattro pneumatici.

La pressione di gonfiaggio deve corrispondere all'impiego corrente del veicolo (a vuoto, sotto carico, guida in autostrada ...).

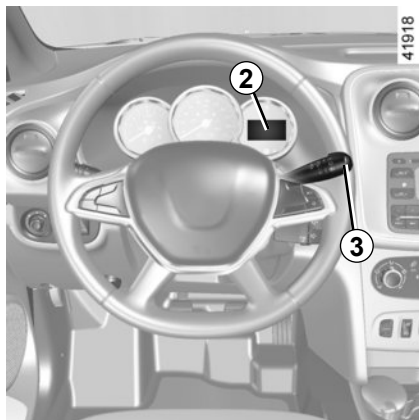


Questa funzione fornisce un aiuto supplementare alla guida.

La funzione non interviene al posto del conducente. Quindi non esime il conducente dalla normale vigilanza e dalla responsabilità in caso d'incidente.

Verificate la pressione dei pneumatici, compresa la ruota di scorta, una volta al mese.

# AVVISATORE DI PERDITA DI PRESSIONE DEGLI PNEUMATICI (6/7)



## SISTEMA B (segue)

### Procedura di reinizializzazione

Con il contatto inserito:

- premete il pulsante **3** brevemente più volte per selezionare la funzione «SEt tP» o, a seconda della versione del veicolo, il messaggio «=0=» compare sul quadro della strumentazione **2**;
- esercitate una pressione lunga (3 secondi circa) sul tasto **3** per avviare l'inizializzazione.

Il lampeggiamento, della durata di circa cinque secondi, seguito dall'accensione fissa del messaggio «SEt tP» o, a seconda della versione del veicolo, «=0=» indica che la richiesta di reinizializzazione del valore di riferimento della pressione degli pneumatici è stata presa in considerazione.


La reinizializzazione si effettua dopo alcuni minuti di guida.

### Nota

il valore della pressione di riferimento non può essere inferiore a quello consigliato e indicato sul taglio della portiera.

## Display

### Pressione pneumatici da regolare

La spia  si accende in modo fisso.

Indica che almeno una ruota è sgonfia.

Controllate e regolate, se necessario, la pressione delle quattro ruote a



freddo. La spia  si spegne dopo alcuni minuti di guida.

La perdita improvvisa di pressione di uno pneumatico (scoppio di uno pneumatico, ecc.) potrebbe non essere rilevata dal sistema.

# AVVISATORE DI PERDITA DI PRESSIONE DEGLI PNEUMATICI (7/7)


## SISTEMA B (segue)

### Foratura



La spia  e la spia rossa  si accendono in modo fisso accompagnate da un segnale acustico.

Indicano che almeno una delle due ruote è forata o molto sgonfia. Sostituire o rivolgetevi alla Rete del marchio se è forata. Rigonfiare lo pneumatico se è sgonfia.



La spia rossa  vi impone, per la vostra sicurezza, di fermarvi tassativamente e subito, compatibilmente con le condizioni del traffico.

### Sensori pneumatici da controllare

La spia  lampeggia per alcuni secondi, quindi si accende in modo fisso accompagnata dalla spia arancione .

Indicano che almeno una delle ruote non è dotata di sensori (per esempio la ruota di scorta). Negli altri casi rivolgetevi alla Rete del marchio.

### Nuova regolazione della pressione degli pneumatici

**Le pressioni devono essere regolate a freddo** (consultate l'etichetta situata sul taglio della portiera conducente).

Se la verifica della pressione non può essere effettuata su pneumatici **freddi**, occorre considerare un aumento della pressione di **0,2-0,3 bar (3 PSI)**.

**Non bisogna mai sgonfiare un pneumatico caldo.**



### Sostituzione di ruote/pneumatici

Il sistema richiede l'uso di equipaggiamenti specifici (ruote, pneumatici, coppe ruote, ecc.). Consultate il paragrafo «Pneumatici» del capitolo 5.

Rivolgetevi a un Rappresentante del marchio per la sostituzione degli pneumatici e per conoscere gli accessori compatibili con il sistema e disponibili nella rete del marchio: l'impiego di altri accessori potrebbe impedire il normale funzionamento del sistema.

### Ruota di scorta

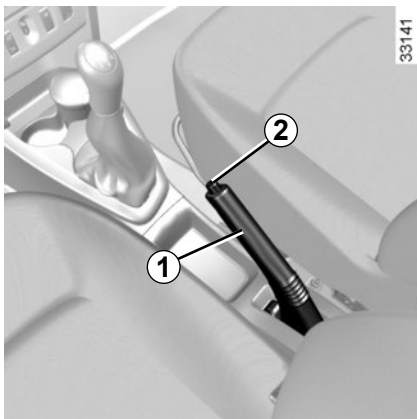
Quando il veicolo ne è dotato, la ruota di scorta non dispone di sensori.

Se montata sul veicolo, la spia  e la spia arancione  si illuminano sul quadro della strumentazione.

### Kit di gonfiaggio

Per la specificità delle valvole, utilizzate esclusivamente equipaggiamenti omologati dalla rete del marchio. Consultate il paragrafo «Kit di gonfiaggio degli pneumatici» del capitolo 5.

# FRENO A MANO/SERVOSTERZO



## Freno a mano

### Per allentarlo

Tirate la leva **1** leggermente verso l'alto, premete il pulsante **2** e accompagnate la leva in basso.

Se partite con il freno a mano non completamente allentato, la spia luminosa rossa del quadro della strumentazione resterà accesa, accompagnata da un segnale acustico (se la velocità è superiore a 20 km/h).



Non spegnete mai il motore in discesa, e in generale mentre il veicolo è in movimento (spegnendo il motore non si dispone più del servosterzo).

### Per serrarlo

Tirate la leva **1** verso l'alto e verificate che il veicolo sia ben immobilizzato.



Durante la guida, verificate che il freno a mano sia completamente allentato (spia rossa spenta): rischio di surriscaldamento ed anche di danneggiamento.

## Servosterzo

Con il motore acceso, non sterzate a fondo insistendo con il volante in questa posizione (rischio di danneggiamento della pompa del servosterzo).

Non viaggiate mai con la batteria scarica.

Con motore fermo o in caso di guasto del sistema, è sempre possibile girare il volante. Lo sforzo necessario sarà maggiore.



A veicolo fermo, in funzione della pendenza e/o del carico del veicolo, può essere necessario aumentare il serraggio di altri due scatti e innestare una marcia (1<sup>a</sup> o retromarcia) nei veicoli con cambio manuale o la posizione **P** in quelli con cambio automatico.

# DISPOSITIVI DI CORREZIONE E DI ASSISTENZA ALLA GUIDA (1/4)

A seconda della versione del veicolo, possono essere costituiti:

- dall'ABS (antibloccaggio delle ruote);
- del controllo dinamico della stabilità ESC con controllo del sottosterzo e sistema di controllo della trazione;
- dall'assistenza alla frenata d'emergenza;
- dalla partenza assistita in salita.



Queste funzioni costituiscono un contributo supplementare alla sicurezza in condizioni di guida critiche permettendo di adattare il comportamento del veicolo alla traiettoria di guida impostata dal conducente.

Le funzioni non intervengono al posto del conducente. **Non consentono di ignorare i limiti di guida del veicolo incitandovi ad andare più veloci.** Di conseguenza, in nessun caso sostituiscono la vigilanza o la responsabilità del conducente durante le manovre del veicolo (il conducente deve sempre prestare massima attenzione alle situazioni improvvise che possono verificarsi durante la guida).

## ABS (antibloccaggio delle ruote)




In caso di frenata brusca, l'ABS permette di evitare il bloccaggio delle ruote, e quindi di gestire la distanza d'arresto e di mantenere il controllo del veicolo.

In queste condizioni, è possibile compiere manovre tenendo premuto a fondo il pedale del freno. Inoltre, questo sistema permette di ottimizzare le distanze d'arresto soprattutto su fondo stradale sdrucchiolevole (fondo bagnato).

Ogni attivazione del dispositivo si manifesta con un tremolio del pedale del freno. L'ABS non permette in alcun caso di migliorare le prestazioni «fisiche» legate all'aderenza tra pneumatico e fondo stradale. Le regole di prudenza devono essere **tassativamente** rispettate (distanza di sicurezza tra i veicoli, ecc.).

In caso di emergenza, si consiglia di applicare sul pedale una **pressione forte e continua**. Non è necessario agire con pressioni ripetute (pom-paggio). L'ABS modulerà lo sforzo applicato nell'impianto freni.

## Anomalie di funzionamento

- Se durante la guida la spia  compare sul quadro della strumentazione, **la frenata è sempre garantita**;
- Se le spie  e  compaiono sul quadro della strumentazione, **questo indica un'anomalia dell'impianto freni**.

In questi casi, l'ABS, l'ESC e l'ausilio alla frenata d'emergenza sono ugualmente disattivati.

Rivolgetevi alla Rete del marchio.



I freni continuano a funzionare. Tuttavia, **è pericoloso frenare bruscamente** e per questo motivo è necessario fermarsi immediatamente, compatibilmente con le condizioni del traffico. Rivolgetevi alla Rete del marchio.

## DISPOSITIVI DI CORREZIONE E DI ASSISTENZA ALLA GUIDA (2/4)

### Controllo dinamico della stabilità ESC con controllo del sottosterzo e sistema di controllo della trazione

#### Controllo dinamico della stabilità ESC (a seconda del veicolo)

Questo sistema contribuisce a mantenere il controllo del veicolo nelle situazioni di guida «critiche» (evitare un ostacolo, perdita di aderenza in curva...).

#### Principio di funzionamento

Un sensore nel volante riconosce la traiettoria di guida impostata dal conducente.

Altri sensori sparsi nel veicolo misurano la traiettoria reale.

Il sistema confronta la traiettoria impostata dal conducente con quella reale del veicolo correggendola, se necessario, tramite azione sui freni e/o sulla coppia motrice.

#### Controllo del sottosterzo

Questo sistema ottimizza l'azione dell'ESC in caso di marcato sottosterzo (perdita di aderenza dell'avantreno).

#### Sistema di controllo della trazione


Questo sistema limita lo slittamento delle ruote motrici e contribuisce al controllo del veicolo nelle partenze, in accelerazione o in decelerazione.

#### Principio di funzionamento


Grazie alla presenza di sensori nelle ruote, il sistema misura e confronta ad ogni istante la velocità di rotazione delle ruote motrici rilevando immediatamente la perdita di aderenza. Se una ruota comincia a slittare, il sistema fa intervenire i freni fino al ristabilimento della motricità compatibile con il livello di aderenza della ruota.

Il sistema agisce anche sul regime del motore adattandolo alle condizioni di aderenza delle ruote, indipendentemente dall'intervento del conducente sul pedale dell'acceleratore.

Quando la funzione ESC (con il sistema di controllo della trazione) è attiva, la

spia  lampeggia sul quadro della strumentazione.

#### Anomalia di funzionamento

Quando il sistema rileva un'anomalia di funzionamento, la spia  si accende di luce fissa sul quadro della strumentazione. In questo caso, l'ESC e il sistema di controllo della trazione sono disattivati.

Rivolgetevi alla Rete del marchio.



Queste funzioni costituiscono un contributo supplementare alla sicurezza in condizioni di guida critiche permettendo di adattare il comportamento del veicolo alla traiettoria di guida impostata dal conducente.

Le funzioni non intervengono al posto del conducente. **Non consentono di ignorare i limiti di guida del veicolo incitandovi ad andare più veloci.** Di conseguenza, in nessun caso sostituiscono la vigilanza o la responsabilità del conducente durante le manovre del veicolo (il conducente deve sempre prestare massima attenzione alle situazioni improvvise che possono verificarsi durante la guida).




## DISPOSITIVI DI CORREZIONE E DI ASSISTENZA ALLA GUIDA (3/4)



### Inibizione della funzione controllo della trazione

In alcune condizioni di guida (guida su terreno molto bagnato: neve, fango, ecc. o catene montate), il sistema può ridurre la potenza del motore per limitare lo slittamento delle ruote. Se volete evitare che questo si verifichi, potete disattivare la funzione premendo il

tasto **1**. In tal caso, la spia  rimane accesa in modo fisso sul quadro della strumentazione. Tale azione non disattiva l'ESC.

Poiché il sistema di controllo della trazione rappresenta un ulteriore elemento di sicurezza, si raccomanda di non viaggiare con la funzione inibita. Se non potete farne a meno limitate al massimo il tempo di disattivazione premendo appena possibile il contattore **1**.

**Nota:** la funzione si riattiva automaticamente all'inserimento del contatto del veicolo o non appena si supera una velocità di circa 50 km/h.

### Assistenza alla frenata d'emergenza

Si tratta di un sistema complementare all'ABS che permette di ridurre gli spazi di frenata del veicolo.

#### Principio di funzionamento


Il sistema permette di rilevare una situazione di frenata d'emergenza. In tal caso, il servofreno sviluppa subito la potenza massima di frenata facendo intervenire così il sistema ABS.

L'intervento dell'ABS perdura finché non si rilascia il pedale del freno.

### Accensione delle luci di segnalazione pericolo

A seconda del veicolo, queste luci possono accendersi quando si rallenta bruscamente.

### Anomalia di funzionamento

Quando il sistema rileva un'anomalia di funzionamento, sul quadro della strumentazione si accende la spia .

Rivolgetevi alla Rete del marchio.

## DISPOSITIVI DI CORREZIONE E DI ASSISTENZA ALLA GUIDA (4/4)

### Assistenza alla partenza in salita

A seconda della pendenza, il sistema assiste il conducente quando si affronta una salita. Impedisce al veicolo di indietreggiare, in base alla pendenza, intervenendo sul serraggio automatico dei freni, quando il conducente alza il piede dal pedale del freno per azionare l'acceleratore.

#### Funzionamento del sistema

Funziona esclusivamente quando la leva del cambio non si trova in folle (posizione diversa da **N** per i cambi robotizzati o **N** o **P** per i cambi automatici) e quando il veicolo è completamente fermo (pressione del pedale del freno).

Il sistema tiene fermo il veicolo per circa **2 secondi**. In seguito, i freni si allentano (il veicolo procede in funzione della pendenza).



Il sistema di assistenza alla partenza in salita non può totalmente impedire al veicolo di indietreggiare in tutti i casi (forti pendenze, etc).

Il conducente può comunque azionare il pedale del freno e impedire quindi al veicolo di indietreggiare.

L'assistenza alla partenza in salita non deve essere usata per un arresto prolungato: usate il pedale del freno.

Questa funzione non è concepita per immobilizzare il veicolo in maniera permanente.

Se necessario, usate il pedale del freno per fermare il veicolo.

Il conducente deve prestare particolare attenzione ai fondi sdruciolevoli o poco aderenti.

**Pericolo di gravi lesioni.**

## LIMITATORE DI VELOCITÀ (1/3)

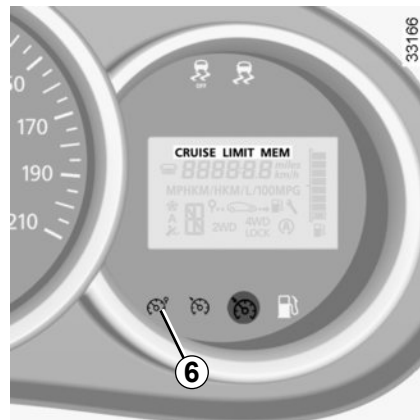


Il limitatore di velocità è una funzione che vi consente di non oltrepassare una determinata velocità di guida, da voi impostata che prende il nome di **limite di velocità**.




### Comandi

- 1 Interruttore generale di On/Off.
- 2 Attivazione, memorizzazione e aumento del limite di velocità (+).
- 3 Diminuzione del limite di velocità (-).
- 4 Attivazione con richiamo del limite di velocità memorizzato (RES).
- 5 Messa in stand-by della funzione (con memorizzazione del limite di velocità (0)).



### Attivazione

Premete il tasto **1** lato . La spia **6** si accende in arancione e, a seconda del veicolo, il messaggio «LIMIT» o la spia **LIMIT** compaiono sul quadro della strumentazione, accompagnati da trattini che indicano che la funzione limitatore di velocità è attiva e in attesa di registrare un limite di velocità.

Per registrare la velocità corrente, premete l'interruttore **2 (+)**: il limite di velocità sostituisce i trattini.

La velocità minima registrata sarà di 30 km/h.

## LIMITATORE DI VELOCITÀ (2/3)



### Guida

Quando è stata memorizzata una velocità, fintanto che questa velocità non viene raggiunta, la guida è simile a quella di un veicolo non equipaggiato del limitatore di velocità.

Una volta raggiunto tale limite, agendo sul pedale dell'acceleratore non si potrà superare la velocità programmata, tranne nei casi d'emergenza (consultate il paragrafo «Superamento del limite di velocità»).

### Variazione della velocità limitata

Potete variare la velocità limitata agendo con pressioni successive:

- l'interruttore **2** (+) per aumentare la velocità;
- l'interruttore **3** (-) per diminuire la velocità.

### Superamento della velocità impostata

In ogni momento, è possibile superare la velocità limitata, premendo **con decisione e a fondo** il pedale dell'acceleratore (oltre il «punto di resistenza»).

Durante la fase di superamento, il limite di velocità compare sul quadro della strumentazione.

Successivamente, rilasciate il pedale dell'acceleratore: la funzione limitatore di velocità si riattiva non appena raggiungete una velocità inferiore a quella memorizzata.

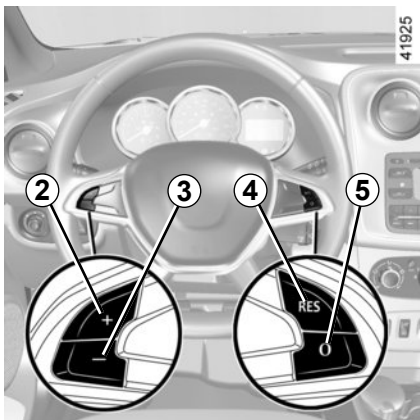
### Impossibilità per la funzione di mantenere il limite di velocità

In caso di forte pendenza, la velocità limitata non può essere mantenuta dal sistema: la velocità memorizzata lampeggia sul quadro della strumentazione per informarvi della situazione.



La funzione limitatore di velocità non agisce in alcun caso sull'impianto freni.

## LIMITATORE DI VELOCITÀ (3/3)



### Messa in stand-by della funzione

La funzione limitatore di velocità è messa in stand-by quando si preme il tasto **5** (O). In questo caso, il limite di velocità viene memorizzato e, a seconda del veicolo, il messaggio «MEM» o la spia **MEM** compaiono sul quadro della strumentazione insieme alla velocità memorizzata.


### Richiamo della velocità limitata

È possibile richiamare una velocità memorizzata premendo il tasto **4** (RES).

Quando il limitatore si trova in stand-by, premendo l'interruttore **2** (+) si riattiva la funzione senza tener conto della velocità memorizzata: viene utilizzata la velocità alla quale viaggia il veicolo.



### Interruzione della funzione

La funzione limitatore di velocità può essere disinserita agendo sul tasto **1**, in tal caso la velocità non è più memorizzata. Lo spegnimento della spia arancione  sul quadro della strumentazione conferma il disinserimento della funzione.

## REGOLATORE DI VELOCITÀ (1/4)



Il regolatore di velocità è una funzione che vi consente di mantenere la velocità di guida entro il limite prescelto, soprannominato **velocità di regolazione**.

Tale velocità di regolazione è regolabile in modo continuo a partire da 30 km/h.



La funzione di regolazione della velocità non agisce in alcun caso sul sistema freni.

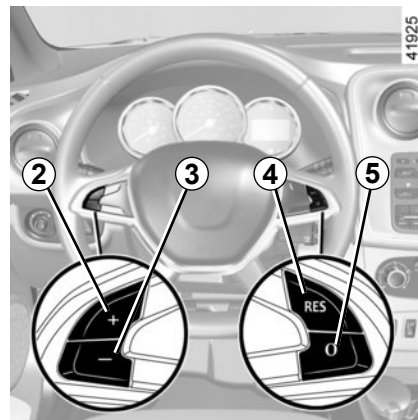


Questa funzione fornisce un aiuto supplementare alla guida. La funzione non interviene al posto del conducente.

Non può quindi in nessun modo sostituire l'osservazione dei limiti di velocità, né la vigilanza (siate sempre pronti a frenare in qualsiasi circostanza), né la responsabilità del conducente.

Il regolatore di velocità non deve essere utilizzato quando il traffico è intenso, in strade sinuose o sdruciolevoli (ghiaccio, aquaplaning, ghiaia) e quando le condizioni meteorologiche sono sfavorevoli (nebbia, pioggia, raffiche di vento...).

**Rischio di incidente.**



### Comandi

- 1 Interruttore generale On/Off.
- 2 Attivazione, memorizzazione e aumento della velocità di regolazione (+).
- 3 Diminuzione della velocità di regolazione (-).
- 4 Attivazione con richiamo della velocità di regolazione memorizzata (RES).
- 5 Messa in stand by della funzione (con memorizzazione della velocità di regolazione) (O).

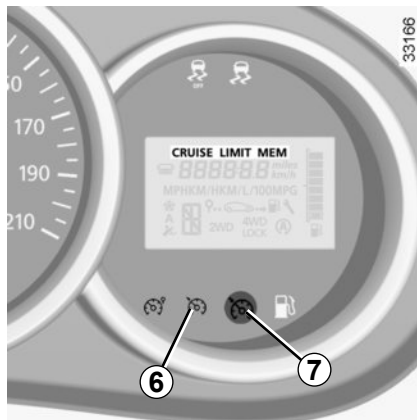
## REGOLATORE DI VELOCITÀ (2/4)



### Attivazione


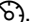
Premete l'interruttore **1** lato .

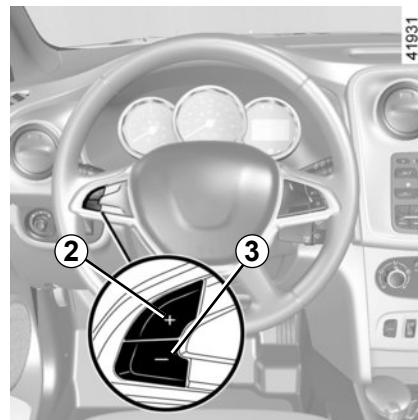
A seconda del veicolo, la spia **6** di colore verde si accende, il messaggio «CRUISE» o la spia **CRUISE** compaiono sul quadro della strumentazione, accompagnati da trattini che indicano che la funzione regolatore è attiva e in attesa di memorizzare una velocità di regolazione.



### Impostazione della regolazione di velocità

A velocità costante (superiore a 30 km/h circa), premete il tasto **2** (+): la funzione viene attivata e la velocità corrente viene memorizzata.

La velocità di regolazione sostituisce i trattini e la regolazione viene confermata dalla visualizzazione in verde, a seconda del veicolo, del messaggio «CRUISE» o della spia **CRUISE** e della spia **7**  di colore verde, oltre alla spia **6** .



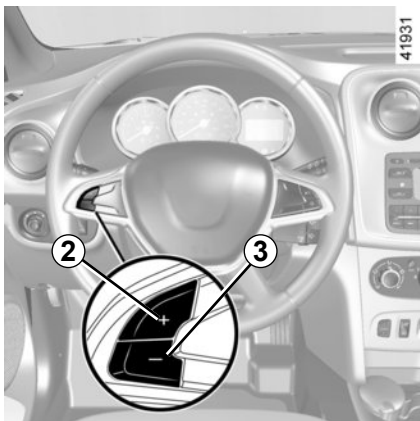
### Guida

Dopo aver memorizzato la velocità di regolazione e dopo aver attivato la regolazione, potete rilasciare il piede dall'acceleratore.



Attenzione, occorre tenere i piedi vicino ai pedali per essere pronti a intervenire in caso di emergenza.

## REGOLATORE DI VELOCITÀ (3/4)



### Variazione della velocità di regolazione

Potete variare la velocità di regolazione premendo successivamente:

- il tasto **2** (+) per aumentare la velocità,
- il tasto **3** (-) per diminuire la velocità.



La funzione di regolazione della velocità non agisce in alcun caso sul sistema freni.

### Superamento della velocità di regolazione

In ogni momento è possibile superare la velocità di regolazione premendo il pedale dell'acceleratore. Nella fase in cui la velocità del veicolo è superiore a quella impostata, l'indicazione della velocità lampeggia sul quadro della strumentazione.

Successivamente, rilasciate il pedale dell'acceleratore: dopo alcuni secondi, il veicolo riprende automaticamente la velocità di regolazione iniziale.

### Impossibilità per la funzione di mantenere la velocità di regolazione

In caso di forte pendenza, la velocità di regolazione non può essere rispettata dal sistema: la velocità memorizzata lampeggia sul quadro della strumentazione per informarvi della situazione.



# REGOLATORE DI VELOCITÀ (4/4)



## Messa in stand-by della funzione


La funzione può essere sospesa:

- agendo sul tasto **5** (0);
- sul pedale del freno;
- sul pedale della frizione o mettendo il cambio in posizione neutra per i veicoli con cambio automatico.

Nei tre casi, la velocità di regolazione resta memorizzata e il messaggio «MEM» appare sul quadro della strumentazione o, a seconda del veicolo, la spia **MEM** si accende.

L'attivazione è confermata dallo spegnimento della spia .

## Richiamo della velocità di regolazione



Se è memorizzata una velocità, è possibile richiamarla, dopo essersi assicurati che le condizioni di circolazione siano adatte (traffico, stato del fondo stradale, condizioni atmosferiche...). Premete il tasto **4** (RES) se la velocità del veicolo è superiore a 30 km/h. Quando si richiama la velocità memorizzata, l'attivazione del regolatore è confermata dall'accensione della spia .

**Nota:** se la velocità precedentemente registrata è molto più elevata della velocità corrente, il veicolo accelererà fortemente fino a questo limite.

Quando la funzione regolatore si trova in stand-by, premendo l'interruttore **2** (+) si riattiva la funzione regolatore senza tener conto della velocità memorizzata: viene utilizzata la velocità alla quale viaggia il veicolo.



## Interruzione della funzione

La funzione regolatore di velocità può essere disinserita agendo sul tasto **1**, in tal caso la velocità non è più memorizzata. Lo spegnimento delle spie verdi  e  sul quadro della strumentazione conferma il disinserimento della funzione.



La messa in stand-by o la disattivazione della funzione regolatore di velocità non comporta una diminuzione rapida della velocità: dovete frenare premendo il pedale del freno.

## PARCHEGGIO ASSISTITO (1/2)

### Principio di funzionamento

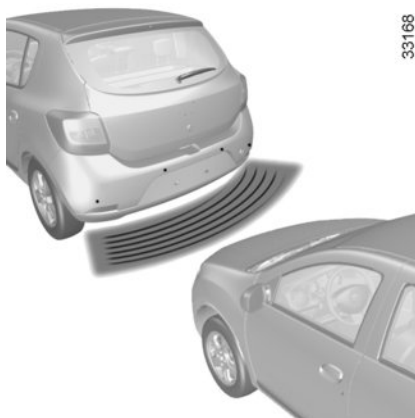
Dei sensori ad ultrasuoni, inseriti nel paraurti posteriore del veicolo, «misurano» la distanza tra il veicolo e un ostacolo quando si effettua una retromarcia.

Se rilevano un ostacolo, i sensori provocano l'emissione di un segnale acustico la cui frequenza aumenta con l'avvicinarsi dell'ostacolo, fino a diventare un suono continuo quando l'ostacolo si trova a 40 centimetri circa dal veicolo.

Al passaggio della retromarcia, si può udire un segnale acustico. Se il segnale è lungo (3 secondi), indica un'anomalia di funzionamento.

Il sistema di parcheggio assistito non tiene conto dei sistemi di traino e di trasporto ecc.

**Nota:** abbiate cura di verificare che i sensori ad ultrasuoni non siano coperti (da sporczia, fango, neve...).



In caso di urto dell'infrastruttura del veicolo durante una manovra (ad esempio: urto con un paracarro, un marciapiede rialzato o qualsiasi altro arredo urbano) potreste danneggiare il veicolo (ad esempio: deformazione di un asse).

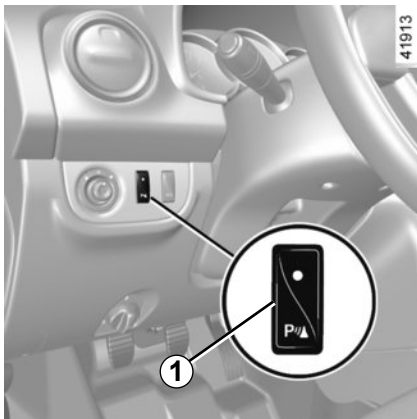
Per evitare qualsiasi rischio di incidente, fate controllare il vostro veicolo da un Rappresentante del marchio.



Questa funzione è un aiuto supplementare. Quindi non vi esime in nessun caso dalla normale vigilanza e dalla responsabilità in caso d'incidente.

Il conducente deve sempre prestare massima attenzione alle situazioni improvvise che possono verificarsi nella circolazione stradale. Prima di iniziare la manovra verificate in particolare la presenza di ostacoli mobili (come un bambino, un animale, una bicicletta o un passeggero) o di oggetti troppo piccoli per essere rilevati a colpo sicuro (paracarri bassi, picchetti...).

## PARCHEGGIO ASSISTITO (2/2)



### Disattivazione del sistema

Potete disattivare il sistema premendo il tasto **1**.

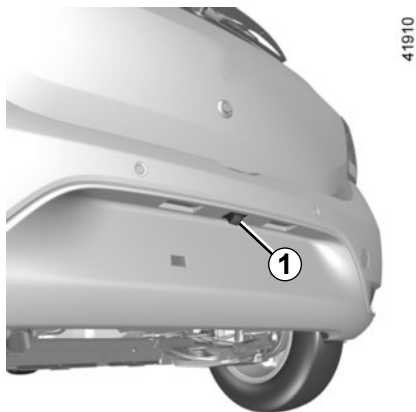
La spia integrata nell'interruttore rimane accesa in permanenza.

Il sistema così disattivato potrà essere riattivato premendo di nuovo il tasto.

### Anomalia di funzionamento

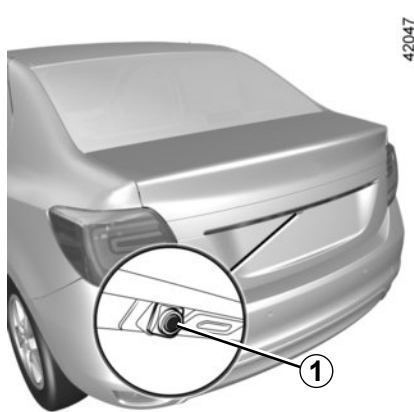
Quando il sistema rileva un'anomalia di funzionamento, un segnale acustico si attiva per tre secondi circa per avvisarvi. Rivolgetevi alla Rete del marchio.

## TELECAMERA PER LA RETROMARCIA (1/2)



### Funzionamento

Quando si innesta la retromarcia (fino a circa 2 secondi dopo aver innestato un'altra marcia), la telecamera **1** posizionata accanto alle luci trasmette una vista dell'area circostante il veicolo allo schermo multifunzione **2**, oltre a una sagoma fissa.



### Nota:

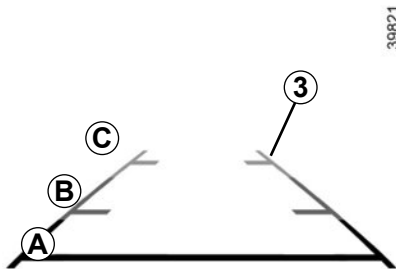
- verificare che la telecamera per la retromarcia non sia oscurata (sporcizia, fango, neve, condensa, ecc.);
- A seconda del tipo di veicolo, è possibile regolare alcuni parametri dallo schermo multimediale **2**. Consultate le istruzioni dell'equipaggiamento.



Questa funzione è un aiuto supplementare. Quindi non vi esime in nessun caso dalla normale vigilanza e dalla responsabilità in caso d'incidente.

Il conducente deve sempre prestare massima attenzione alle situazioni improvvise che possono verificarsi nella circolazione stradale. Prima di iniziare la manovra verificate in particolare la presenza di ostacoli mobili (come un bambino, un animale, una bicicletta o un passeggino) o di oggetti troppo piccoli per essere rilevati a colpo sicuro (paracarri bassi, picchetti...).

## TELECAMERA PER LA RETROMARCIA (2/2)



### Sagoma fissa 3

La sagoma fissa **3** è composta da riferimenti colorati **A**, **B** e **C** che indicano la distanza dietro il veicolo:

- **A** (rosso) a circa 30 centimetri dal veicolo;
- **B** (giallo) a circa 70 centimetri dal veicolo;
- **C** (verde) a circa 150 centimetri dal veicolo.

Questa sagoma resta fissa e indica la traiettoria del veicolo se le ruote sono allineate.

Lo schermo rappresenta un'immagine invertita.

Le sagome sono una rappresentazione proiettata su terreno piano; questa informazione deve essere ignorata quando si sovrappone a un oggetto verticale o appoggiato a terra.

Gli oggetti che compaiono sul bordo dello schermo possono essere deformati.

In caso di luminosità troppo forte (neve, veicolo al sole...), la visione della telecamera può essere disturbata.

## CHIAMATA DI EMERGENZA (1/3)

Se il veicolo ne è dotato, in caso di incidente o malore il sistema chiamata di emergenza consente di effettuare la chiamata ai servizi di emergenza in modo automatico o manuale, al fine di ridurre il tempo necessario per giungere sul luogo del sinistro.

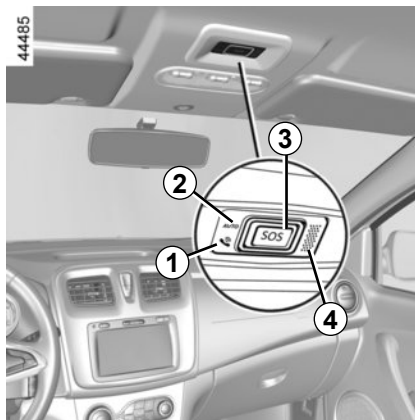
Se si utilizza la funzione di chiamata di emergenza per segnalare un incidente di cui si è stati testimoni, occorre fermarsi dove le condizioni del traffico lo consentano per permettere ai servizi di emergenza di individuare il vostro veicolo e, conseguentemente, la posizione dell'incidente segnalato.

In ogni caso, rispettate la legislazione locale.

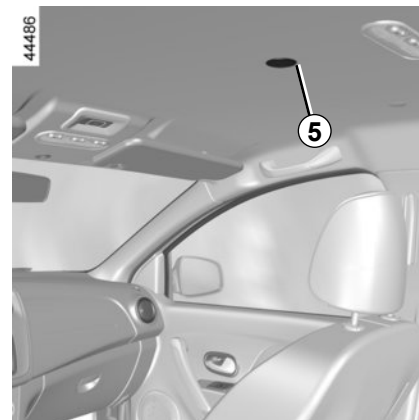
Utilizzare la chiamata di emergenza solo in caso di emergenza se si è coinvolti, se si è testimoni di un incidente oppure in caso di malore.



In caso di incidente, se la posizione e le condizioni del traffico lo consentono, rimanere nelle vicinanze del veicolo per poter essere in grado di rispondere rapidamente al call center, se necessario.



- 1** Spia di funzionamento del sistema:
  - verde: funzionante (rete disponibile);
  - spenta: non funzionante (rete non disponibile);
  - rosso: funzionante guasto;
  - verde lampeggiante: chiamata in corso.
- 2** Spia modalità automatica;
- 3** Tasto SOS;
- 4** Microfono;
- 5** Altoparlante.



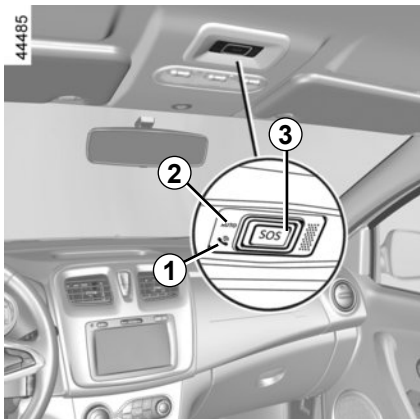
Per effettuare una chiamata procedere nel modo seguente:

- la chiamata è impostata con i servizi di emergenza;
- inviare i dati relativi all'incidente (targhetta di identificazione del veicolo, ora locale della chiamata, ultime posizioni, direzione del veicolo);
- comunicazione vocale con i servizi di emergenza;
- se necessario, viene chiamata l'assistenza di emergenza.

La chiamata di emergenza prevede due modalità:

- modalità automatica;
- modalità Manuale.

## CHIAMATA DI EMERGENZA (2/3)



### Modalità Automatica

Se la spia **2** della modalità automatica viene visualizzata in verde, ciò conferma che il sistema automatico è attivato.

La chiamata di emergenza viene avviata automaticamente in caso di incidente che ha comportato l'attivazione dei dispositivi di protezione (pretensionatori delle cinture di sicurezza, airbag e così via).

### Modalità Manuale

La chiamata di emergenza viene effettuata:

- premendo a lungo il pulsante **3** per almeno 3 secondi;

oppure

- premendo il pulsante **3** cinque volte nel giro di dieci secondi.

In caso di azionamento non intenzionale, per annullare la chiamata premere il pulsante **3** per circa 2 secondi prima che la chiamata sia inoltrata al call centre.

Una volta stabilito il collegamento di chiamata, solo il call centre può terminare la chiamata.

### Modalità di prova

(a seconda della legislazione locale)

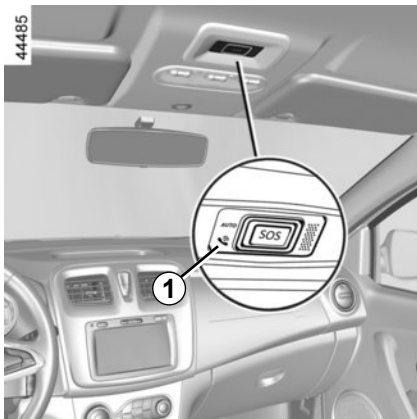
La modalità di prova è riservata alla Rete del marchio per verificare il corretto funzionamento della chiamata di emergenza.

Per attivare la modalità di prova:

- premete brevemente il tasto **3** tre volte;
- attendete circa 15 secondi;
- premete brevemente il tasto **3** tre volte.

L'uscita dalla modalità di prova è automatica.

## CHIAMATA DI EMERGENZA (3/3)



### anomalie di funzionamento

In alcuni casi, la chiamata di emergenza potrebbe non funzionare (ad esempio con la batteria scarica).

Quando il sistema rileva un'anomalia di funzionamento, la spia **1** diventa rossa per più di 30 minuti; rivolgersi tempestivamente a un rappresentante del marchio.

Il sistema funziona con una batteria specifica. La durata utile della batteria è di circa 4 anni (la spia **1** si accende di luce rossa per segnalare questa condizione).

Rivolgetevi al Rappresentante del marchio.



Per garantire la sicurezza e il corretto funzionamento del sistema, qualsiasi intervento sulla batteria (smontaggio, scollegamento, ecc.) deve essere effettuato da un professionista specializzato.

### Rischio di ustioni da scariche elettriche.

Rispettate tassativamente le periodicità delle sostituzioni riportate nel libretto di manutenzione, senza mai superarle.

Il tipo di batteria è specifico. Assicuratevi di sostituirla con una dello stesso tipo.

Rivolgetevi alla Rete del marchio.

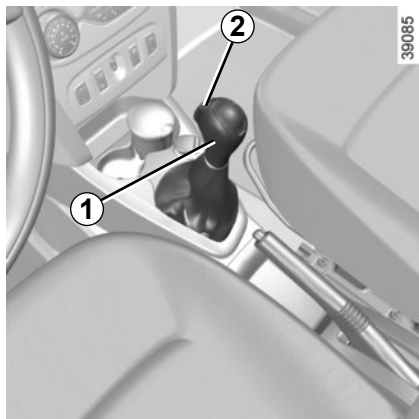
Senza la funzione di chiamata di emergenza, il sistema non è rintracciabile e non sarà controllato in modo costante. I dati vengono cancellati automaticamente e costantemente e il sistema conserva solo le ultime tre posizioni del veicolo.

I dati vengono inviati solo in caso di chiamata di emergenza. I dati inviati al call center vengono trattati in base alle leggi sulla protezione dei dati personali applicabili nel paese in cui si risiede. Il sistema conserva i dati della cronologia delle attività solo per 13 ore.

Il proprietario del veicolo ha il diritto di accedere ai relativi dati e ne può richiedere la correzione, l'eliminazione o il blocco.



## CAMBIO AUTOMATICO (1/4)



### Leva del cambio 1

**P:** stazionamento

**R:** retromarcia

**N:** folle

**D:** modalità automatica

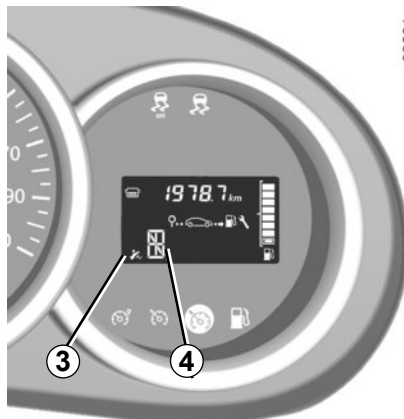
**M:** modalità manuale

**+**: rapporto superiore

**-**: rapporto inferiore

**4:** visualizzazione della marcia innestata in modalità manuale.

**Nota:** premete il pulsante 2 per passare dalla posizione **D** o **N** alla posizione **R** o **P**.



### Operazione

Con la leva del cambio **1** in posizione **P**, premete il pedale del freno, quindi avviate il motore.

Per spostare la leva dalla posizione **P**, è necessario premere il pedale del freno prima di premere il pulsante di sbloccaggio **2**.

Con piede premuto sul pedale del freno (la spia **3** sul display si spegne), spostate la leva da **P**.

Il display **4** indica la modalità e la marcia innestata.

**La leva può essere posizionata su D o R esclusivamente a veicolo fermo, con pedale del freno premuto e pedale dell'acceleratore rilasciato.**

## Guida in funzionamento automatico

Spostate la leva **1** in posizione **D**.

Nella maggior parte delle condizioni di guida, non dovrete più toccare la leva del cambio: le marce verranno cambiate automaticamente, al momento giusto, al regime adatto, in quanto "l'automatismo" tiene conto del carico della vettura, del profilo della strada e dello stile di guida scelto.

### Come guidare in maniera economica

Viaggiando, lasciate sempre la leva in posizione **D**, con il pedale dell'acceleratore poco premuto. Il cambio passerà automaticamente a un regime motore inferiore.

### Accelerazioni e sorpassi

Premete decisamente e a fondo il pedale dell'acceleratore (fino a superare il punto di resistenza del pedale).

**Ciò consente, nella misura delle possibilità del motore, di scalare nella marcia ottimale.**

390099



## Guida in modalità manuale

Con la leva del cambio su **D**, spostate la leva verso sinistra fino in posizione **M**. Spostando la leva del cambio si innestano le marce manualmente una dopo l'altra.

- per passare alle marce inferiori, spingete la leva in avanti;
- per passare alle marce superiori, tirate indietro la leva.

La marcia innestata compare sul display del quadro della strumentazione.

## Casi particolari

In certe situazioni di guida (che comportano ad esempio la protezione del motore, l'azionamento del controllo dinamico della stabilità: ESC...) «l'automatismo» può imporre una certa marcia. Analogamente, per evitare «errori di guida», una marcia può essere rifiutata «dall'automatismo». In tal caso la segnalazione della marcia interessata lampeggia per alcuni secondi per avvisare il conducente.



In caso di urto dell'infrastruttura del veicolo durante la retromarcia (esempio: urto con un paletto, un marciapiede rialzato o qualsiasi altro arredo urbano) potreste danneggiare il veicolo (esempio: deformazione di un asse).

Per evitare qualsiasi rischio di incidente, fate controllare il vostro veicolo dalla Rete del marchio.

## Situazioni particolari

- **Se il profilo della strada e la sua sinuosità** non sono adatti alla modalità automatica (ad es.: in montagna), si consiglia di passare in modalità manuale. Ciò per evitare frequenti e ripetuti cambi marce da parte «dell'automatismo» in salita e sfruttare al meglio il freno motore nelle lunghe discese.
- **Su fondi stradali sdruciolevoli** o a bassa aderenza, per evitare lo slittamento delle ruote in partenza, è necessario passare al funzionamento manuale **M** ed innestare la seconda prima di accelerare.
- **In caso di temperature molto basse** (temperatura inferiore a -20 °C), per evitare di far spegnere il motore, attendete alcuni istanti prima di lasciare la posizione **P** e di innestare la leva in posizione **D** o **R**, quindi evitate le accelerazioni forti durante i primi minuti.

In salita, per rimanere fermi, non lasciate il piede sull'acceleratore.

Rischio di surriscaldamento del cambio automatico.

## CAMBIO AUTOMATICO (3/4)

### Frequenza di manutenzione

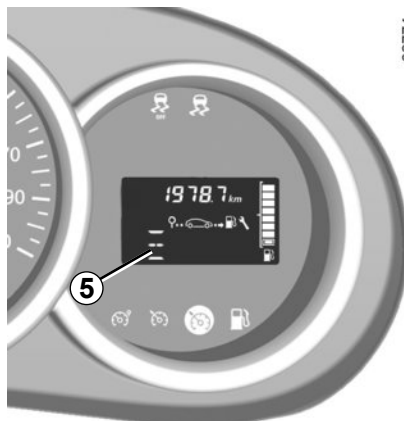
Consultare il libretto di manutenzione del veicolo o rivolgersi al rappresentante del marchio per verificare se il cambio automatico richiede manutenzione programmata. Se non necessita di manutenzione, non occorre rabboccare l'olio.

### Parcheggio del veicolo

Quando il veicolo è fermo, tenendo sempre il piede sul freno, spostate la leva in posizione **P**: il cambio è in folle, e le ruote motrici vengono bloccate meccanicamente dalla trasmissione.


**Tirate il freno a mano.**

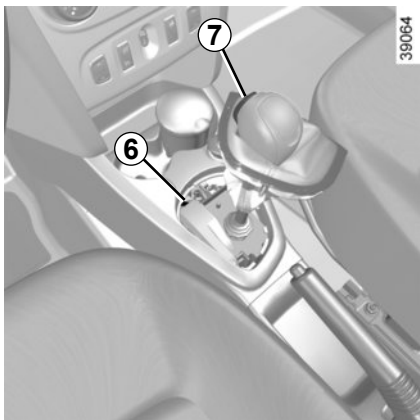
**A temperature molto basse**, il sistema può inibire il passaggio delle marce in modalità manuale finché il cambio non raggiunge la giusta temperatura.



### Anomalie di funzionamento

– in movimento, se la spia **5** appare sul display del quadro della strumentazione, essa indica un'anomalia. Rivolgetevi alla Rete del marchio.

– Se la spia **5** e la spia rossa  si accendono contemporaneamente sul quadro della strumentazione, indicano la necessità di recarsi al più presto presso la Rete del marchio **guidando con prudenza**. Il mancato rispetto di questa norma rischia di provocare un danno del veicolo.



### Anomalia di funzionamento

**Traino di un veicolo con cambio automatico**, consultate il paragrafo «Traino» del capitolo 5. **Quando è attivato**, qualora la leva sia bloccata in **P**, premere la levetta del cambio. È possibile liberare la leva del cambio manualmente. A tale scopo, sganciare la base della leva, quindi inserire un attrezzo (asta rigida) nella fessura **6** e premere contemporaneamente il pulsante **7** per sbloccare la leva.

Rivolgetevi al più presto alla Rete del marchio.

### Traino di un veicolo con cambio automatico

A motore fermo, la lubrificazione del cambio non è più assicurata, è dunque preferibile trasportare il veicolo appoggiato su un pianale del carroattrezzi o rimorchiarlo con le ruote anteriori sollevate.

**In via eccezionale**, potete trainarlo con tutte e quattro le ruote a terra, unicamente nella marcia avanti, con il cambio in posizione neutra **N**, ma per non più di 50 km.



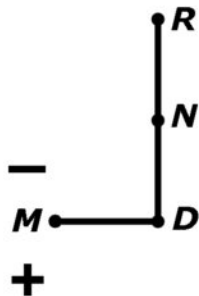
Per ragioni di sicurezza, non interrompete mai il contatto prima dell'arresto completo del veicolo.

## CAMBIO ROBOTIZZATO (1/6)



### Leva del cambio 1

- Permette di selezionare la marcia avanti, la retromarcia e la posizione di folle, e di cambiare le marce manualmente.
- Consente inoltre di passare dalla modalità automatica a quella manuale e viceversa in qualsiasi momento, con il motore acceso e la marcia avanti inserita. Seguite la griglia di selezione delle marce.



### Griglia di selezione delle marce

(leggete la stampigliatura della leva)

- + : Passaggio manuale alla marcia superiore
- : Passaggio manuale alla marcia inferiore

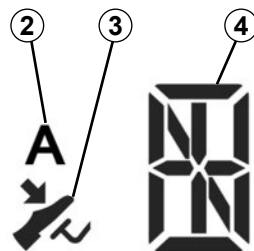
**M** modalità manuale

**D** modalità automatica

**N** folle

**R** retromarcia

36131



36149

### Display

**2** : modalità automatica

**3** : spia di richiesta pressione sul pedale del freno

**4** : visualizzazione della marcia innestata

La marcia innestata (**1**, **2...**, **5**, o **6**, **N**, **R**) è indicata sul display **4** del quadro della strumentazione. In modalità automatica, **A** e la marcia inserita vengono visualizzate.



Per ragioni di sicurezza, non interrompete mai il contatto prima dell'arresto completo del veicolo.

## CAMBIO ROBOTIZZATO (2/6)

### Accensione

Inserite il contatto.

Il display si accende sul quadro della strumentazione.

Con la posizione folle **N** visualizzata, accendete il motore senza accelerare.

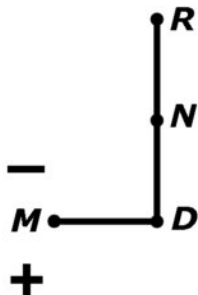
Se è inserita un'altra marcia oltre alla posizione neutra, **N** lampeggia sul display; premete il pedale del freno portando la leva in posizione **N**. Avviate il motore.

**Nota:** se la batteria è scarica (il display resta spento all'inserimento del contatto), non cercate di avviare il motore spingendo il veicolo.

In alcune condizioni l'avviamento del motore può essere temporizzato, mantenete la chiave in posizione avviamento.



Come per un veicolo con cambio meccanico, il veicolo con cambio robotizzato non viene trattenuto in pendenza se non si tira il freno a mano o se non si preme costantemente il pedale del freno.



36131

### Avviamento

**Marcia avanti** (a partire dal folle)

**La visualizzazione delle marce indica N quindi A.**

Con pedale del freno premuto, portate la leva del cambio in posizione **D**.

Rilasciate il pedale del freno:

- Il minimo del motore è sufficiente per le manovre di parcheggio.
- Accelerate dolcemente per avanzare.

**Retromarcia** (a partire dalla posizione neutra, veicolo fermo)

Con pedale del freno premuto, portate la leva del cambio in posizione **R**. La lettera **R** appare sul display.

Rilasciate il pedale del freno:

- Il minimo del motore è sufficiente per le manovre di parcheggio.
- Accelerate dolcemente per indietreggiare.

Al passaggio della retromarcia, si può udire un segnale acustico.

Quando il veicolo è fermo, è possibile passare dalla retromarcia ad una marcia avanti spingendo la leva in avanti fino al **D**.

**Nota:** quando il veicolo è fermo, dovete tassativamente premere il pedale del freno per inserire una marcia. In caso

contrario si accenderà la spia

## CAMBIO ROBOTIZZATO (3/6)

### Guida in modalità manuale

Questa modalità può essere attivata in qualsiasi momento durante la guida, portando la leva in posizione **M**.

Per passare alla marcia superiore è sufficiente spingere indietro la leva del cambio, senza necessariamente togliere il piede dall'acceleratore.

Per passare a una marcia inferiore è sufficiente spingere in avanti la leva del cambio, senza necessariamente togliere il piede dall'acceleratore.

Le scalate di marcia che generano un regime del motore troppo elevato o i cambi di marcia che generano un regime del motore troppo basso sono rifiutate dal sistema.

Due impulsi successivi all'indietro permettono di salire di due marce alla volta (eccetto in caso di regime del motore troppo basso). Due impulsi successivi in avanti permettono di scalare di due marce alla volta (eccetto in caso di regime del motore troppo alto).

In decelerazione, con acceleratore rilasciato, il cambio scala automaticamente quando il regime motore giunge alla soglia minima inferiore per evitare lo spegnimento. Si può mantenere fermo il veicolo (stop, semaforo rosso,...) con il piede appoggiato sul pedale del freno senza passare alla posizione neutra **N**.

Il veicolo ripartirà:

- lentamente, rilasciando il freno senza accelerare (per esempio in caso di ingorgo),
- o rapidamente, sollevando il piede dal pedale del freno e accelerando.

**Nota:** la posizione neutra **N** è disponibile con veicolo in movimento o da fermi anche senza premere il pedale del freno.

In caso di regime troppo basso o troppo alto il sistema non terrà conto dell'impostazione adottando la marcia più adatta.

Questa modalità può essere disattivata o riattivata in qualsiasi momento con motore acceso portando la leva rispettivamente in posizione **D** e **M**.

## CAMBIO ROBOTIZZATO (4/6)

### Guida in funzionamento automatico

ad ogni inserimento del contatto, a partire dalla posizione neutra, portate la leva in posizione **D** per poter inserire la modalità automatica.

La lettera **A** comparirà sul display. Il controllo del veicolo è mantenuto per mezzo dell'acceleratore e del freno. Le marce verranno cambiate automaticamente, al momento giusto, al regime adatto del motore, in quanto «l'automatismo» tiene conto del profilo della strada e dello stile di guida.

#### Nota:

La modalità automatica del cambio tiene conto:

- della posizione e della rapidità di pressione del pedale dell'acceleratore per valutare lo stile di guida e scegliere così la marcia ottimale,
- dell'azione sul pedale del freno, per sfruttare il freno motore anticipando il passaggio ad una marcia inferiore.

Nel corso di una sosta ad un semaforo rosso, con una marcia inserita, potete mantenere il veicolo fermo usando il freno, senza passare in posizione neutra **N**.

Il veicolo ripartirà:

- lentamente, rilasciando il freno senza accelerare (ad esempio quando vi trovate in coda),
- o rapidamente, sollevando il piede dal pedale del freno e accelerando.

### Come guidare in maniera economica

Viaggiando, lasciate sempre la leva in posizione **D**, con il pedale dell'acceleratore poco premuto. Il cambio passerà automaticamente a un regime motore inferiore.

In caso di regime troppo basso o troppo alto, il sistema non terrà conto dell'impostazione adottando la marcia più adatta.

### Accelerazioni e sorpassi

- per ottenere un'accelerazione progressiva del veicolo, premete lentamente il pedale dell'acceleratore,
- **per effettuare una ripresa veloce, qualunque sia la modalità attivata (automatica o manuale), premete a fondo il pedale dell'acceleratore oltrepassando il punto di resistenza.**

**La rapidità di pressione del pedale dell'acceleratore vi permetterà di scalare compatibilmente con le possibilità del veicolo.**



# CAMBIO ROBOTIZZATO (5/6)

## Parcheggio

Quando il veicolo è immobilizzato

- in piano, inserite il freno a mano, disinserite il contatto,
- in pendenza, è possibile mantenere una marcia innestata posizionando il cambio in posizione **D** o in posizione **R**, inserite il freno a mano e disinserite il contatto.

**Nota:** quando il contatto è disinserito, nessuno spostamento della leva avrà effetto.




In caso di urto sull'infrastruttura del veicolo (ad esempio: contatto con un paracarro, un marciapiede o altri tipi di arredo urbano) potreste danneggiare il veicolo (ad esempio: deformazione di un asse...).

Per evitare qualsiasi rischio di incidente, fate controllare il vostro veicolo dalla Rete del marchio.

## Segnale acustico

Non scendete mai dal veicolo quando il motore è acceso, a marcia innestata.

### Nota

- Se il conducente apre la porta per lasciare il veicolo e la posizione **N** non è inserita, si attiva un segnale acustico.
- La spia  si accende ogni volta che è necessario premere il pedale del freno per cambiare la posizione del cambio robotizzato.



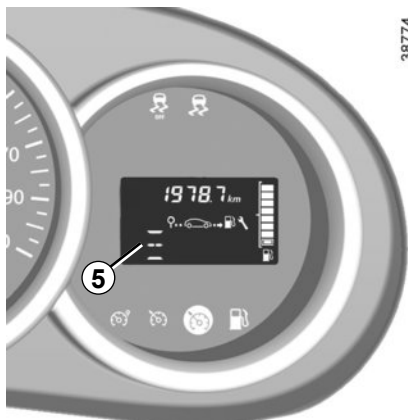
Prima di scendere dal veicolo, è obbligatorio disinserire il contatto (consultate il paragrafo «Avviamento, spegnimento del motore»).

## Situazioni particolari

- **Se il profilo della strada e la sua sinuosità** non sono adatti alla modalità automatica (ad es.: in montagna), si consiglia di passare in modalità manuale. Ciò per evitare frequenti e ripetuti cambi marce da parte “dell'automatismo” in salita e sfruttare al meglio il freno motore nelle lunghe discese.
- **Su fondi stradali sdruciolevoli** o a bassa aderenza, per evitare lo slittamento delle ruote in partenza, è necessario passare al funzionamento manuale **M** ed innestare la seconda prima di accelerare.

**Con temperature fredde**, il sistema può ritardare il passaggio delle marce finché il motore non raggiunge la giusta temperatura.


## CAMBIO ROBOTIZZATO (6/6)



### Anomalie di funzionamento

– in movimento, se la spia **5** appare sul display del quadro della strumentazione, essa indica un'anomalia. Rivolgetevi alla Rete del marchio.

– in movimento, se la spia **5** e la spia

arancione  si accendono contemporaneamente sul quadro della strumentazione, indicano la necessità di recarsi al più presto presso la Rete del marchio **guidando con prudenza**.

Il mancato rispetto di questa norma rischia di provocare un danno del veicolo.

### Traino di un veicolo con cambio robotizzato

Se il cambio è bloccato su una marcia:

- inserite il contatto,
- mettete il cambio in posizione neutra,
- verificate che sia effettivamente selezionata la posizione neutra,
- disinserite il contatto.

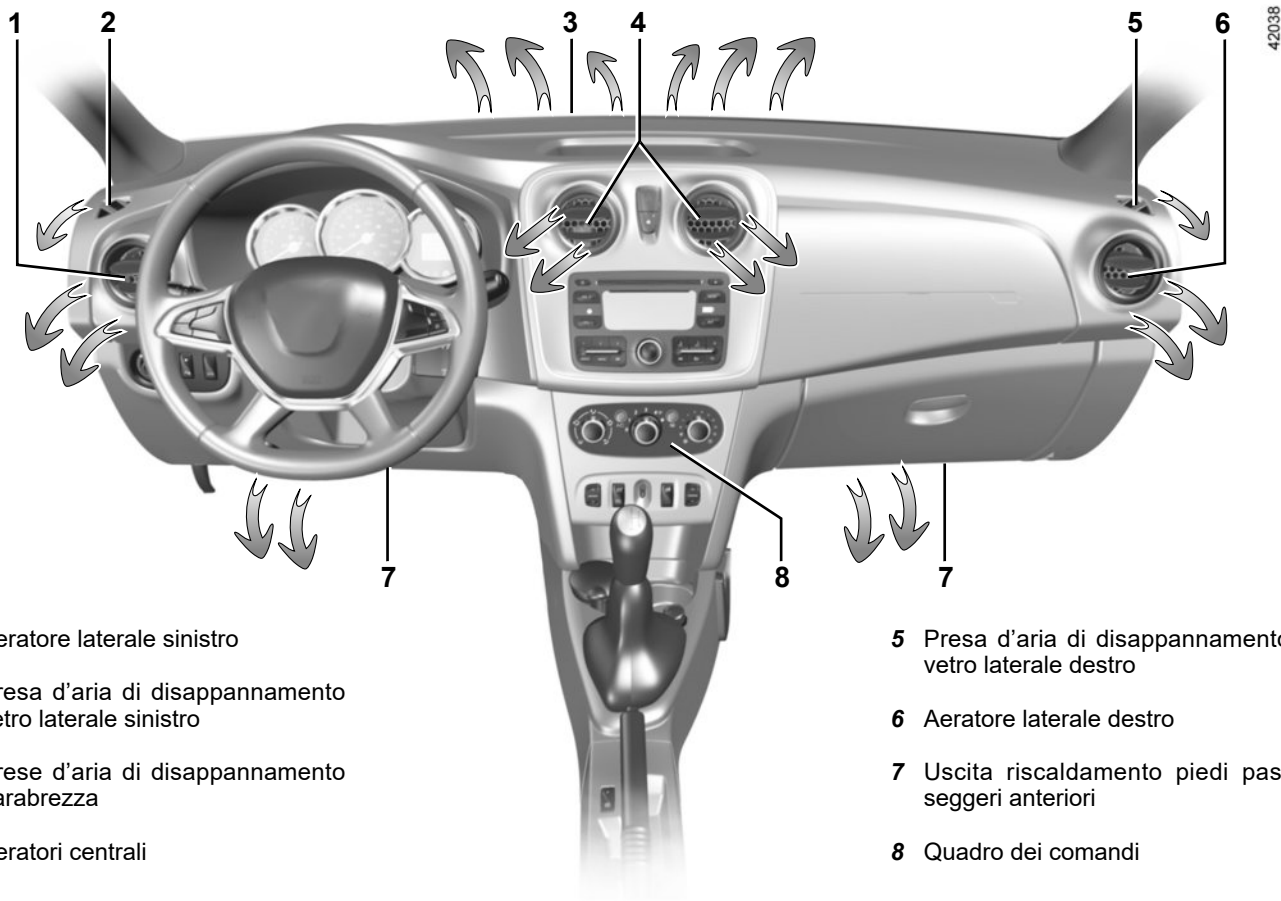
Se non è possibile mettere il cambio in folle, dovrete far trainare il veicolo con le ruote anteriori sollevate da terra.

**Il traino deve essere sempre effettuato a contatto disinserito.**

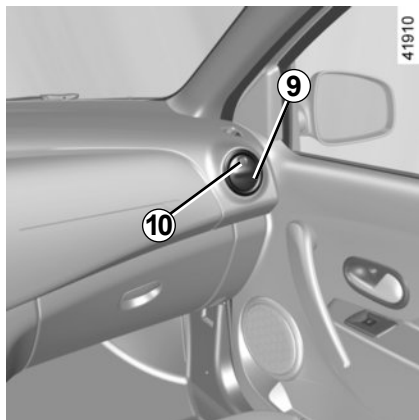
# Capitolo 3: Il vostro comfort

Aeratori, uscite di aria . . . . .	3.2
Riscaldamento, Ventilazione, Aria condizionata . . . . .	3.5
Climatizzazione automatica. . . . .	3.8
Aria condizionata: informazioni e consigli di uso. . . . .	3.12
Alzavetro con comando elettrico . . . . .	3.14
Illuminazione interna . . . . .	3.18
Aletta parasole, maniglia di ritegno . . . . .	3.20
Vani portaoggetti, vani di riordino dell'abitacolo . . . . .	3.21
Posaceneri, accendisigari, presa accessori . . . . .	3.26
Appoggiatesta posteriore. . . . .	3.27
Sedile unico posteriore: funzionalità . . . . .	3.29
Bagagliaio . . . . .	3.31
Vani portaoggetti del bagagliaio . . . . .	3.33
Trasporto di oggetti nel bagagliaio . . . . .	3.34
Trasporto di oggetti: traino, sistema di traino . . . . .	3.35
Ripiano posteriore . . . . .	3.36
Copribagagli: versioni station wagon. . . . .	3.37
Trasporto di oggetti: rete di separazione. . . . .	3.38
Barre del tetto . . . . .	3.40
Equipaggiamenti multimediali. . . . .	3.41

## AERATORI, uscite d'aria (1/3)



## AERATORI, uscite d'aria (2/3)



### Quantità d'aria

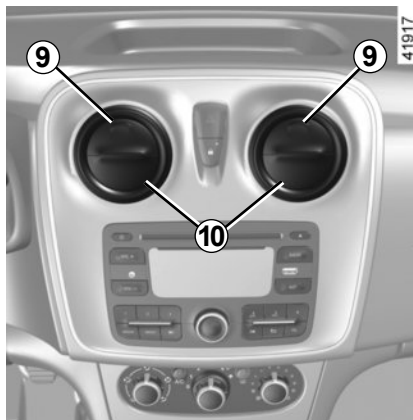
#### Aeratore s 9.

Per aprire, premete l'aeratore (punto **10**) in base all'apertura desiderata.

#### Aeratore s 11.

Chiusura: spostate il cursore **12** o **13** verso l'interno del veicolo o oltre il punto di resistenza.

Apertura: spostate il cursore **12** o **13** verso l'esterno del veicolo.



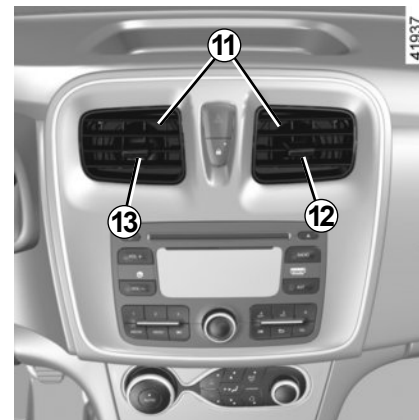
### Orientamento

#### Aeratore s 9.

Fate ruotare l'aeratore **9**.

#### Aeratore s 11.

Portate il cursore **12** o **13** nella posizione desiderata.



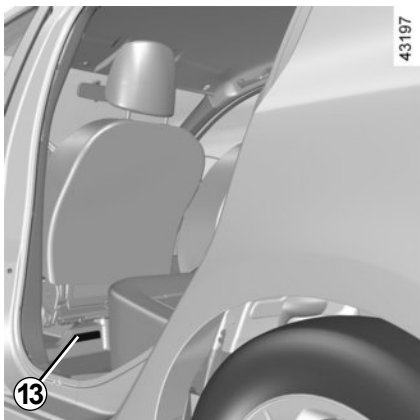
Contro i cattivi odori all'interno del vostro veicolo, utilizzate esclusivamente sistemi concepiti a questo scopo. Consultate la Rete del marchio.



Non introdurre niente nel circuito di ventilazione del veicolo (ad esempio in caso di cattivi odori...).

**Rischio di danneggiamento o di incendio.**

## AERATORI, uscite d'aria (3/3)



### **Posti posteriori**

(a seconda della versione del veicolo)

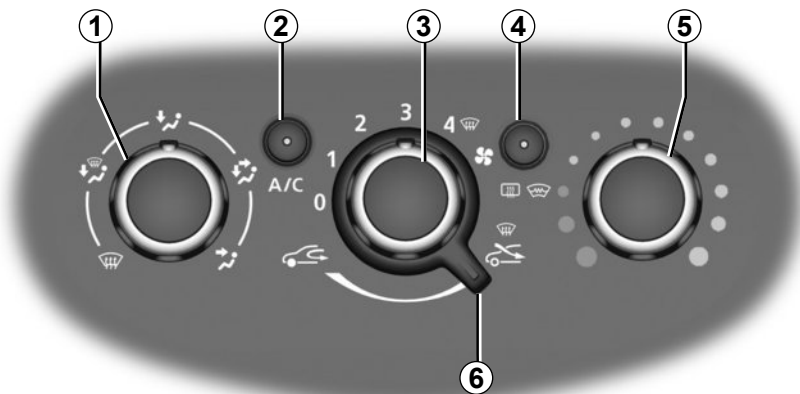
Uscite riscaldamento ai piedi dei passeggeri **13**.



Non introdurre niente nel circuito di ventilazione del veicolo (ad esempio in caso di cattivi odori...).

**Rischio di danneggiamento o di incendio.**

# RISCALDAMENTO, VENTILAZIONE, ARIA CONDIZIONATA (1/3)



39808

## Comandi

La presenza dei comandi dipende dall'equipaggiamento del veicolo.

- 1 Ripartizione di aria.
- 2 Attivazione e disattivazione dell'aria condizionata.
- 3 Regolazione della velocità di ventilazione.
- 4 Sbrinamento/disappannamento del lunotto e, a seconda della versione del veicolo, dei retrovisori
- 5 Regolazione della temperatura dell'aria.
- 6 Attivazione della modalità di isolamento dell'abitacolo/ricircolo dell'aria.

**Informazioni e consigli di utilizzo:** leggete il paragrafo «Aria condizionata: informazioni e consigli di utilizzo».

A seconda del veicolo, in caso di impostazione della funzione di avviamento automatico a distanza ogni 2 ore, è necessario spegnere il sistema di ventilazione prima di scendere dal veicolo.

Consultate il libretto di istruzioni del sistema multimediale del veicolo.

## Regolazione della temperatura dell'aria

Azionate il comando **5** in base alla temperatura desiderata. Più l'indice è nella zona rossa più la temperatura è elevata.

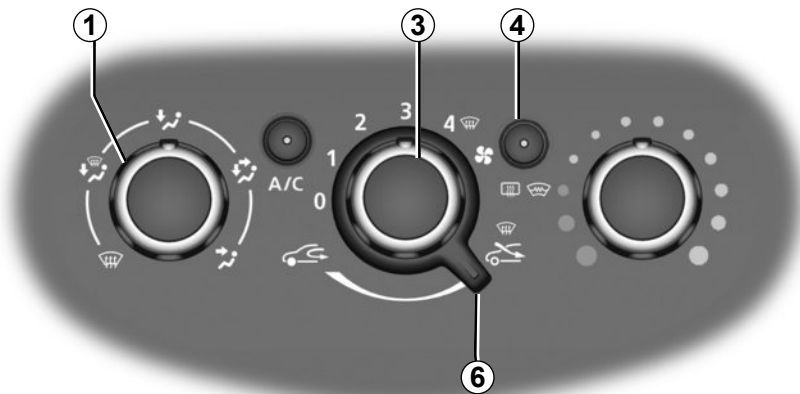
## Regolazione della velocità di ventilazione

Agite sul comando **3** da 0 a 4. Più il comando è posizionato verso destra, maggiore è la quantità di aria diffusa. Se desiderate chiudere completamente l'entrata di aria e spegnere l'impianto, posizionate il comando **3** su 0.

Il sistema è disinserito: la velocità di ventilazione dell'aria nell'abitacolo è nulla (veicolo fermo), potete tuttavia avvertire una debole portata d'aria con veicolo in marcia.

L'utilizzo prolungato di questo comando in posizione 0 può provocare l'appannamento dei vetri laterali e del parabrezza nonché la presenza di aria viziata nell'abitacolo.

# RISCALDAMENTO, VENTILAZIONE, ARIA CONDIZIONATA (2/3)



39808

## Attivazione della modalità di isolamento dell'abitacolo/ricircolo dell'aria

Portate il comando **6** in posizione

In questa posizione l'aria presente nell'abitacolo viene fatta ricircolare senza immissione d'aria esterna.

Il ricircolo dell'aria permette:

- di isolarvi dall'ambiente esterno (circolazione in zone inquinate, ecc.);
- di ottenere più rapidamente la temperatura desiderata all'interno nell'abitacolo.

L'utilizzo prolungato del ricircolo dell'aria può provocare l'appannamento dei vetri laterali e del parabrezza nonché la presenza di aria viziata nell'abitacolo. Si consiglia quindi di tornare al funzionamento normale (aria esterna) spostando il comando **6** verso destra non appena il ricircolo dell'aria non è più necessario.

## Disappannamento rapido

Portate i comandi **1**, **3** e **6** in posizione



- aria esterna;
- ventilazione massima;
- disappannamento.

L'inserimento dell'aria condizionata permette di accelerare il disappannamento.



## Parabrezza autosbrinante elettrico/lunotto termico posteriore

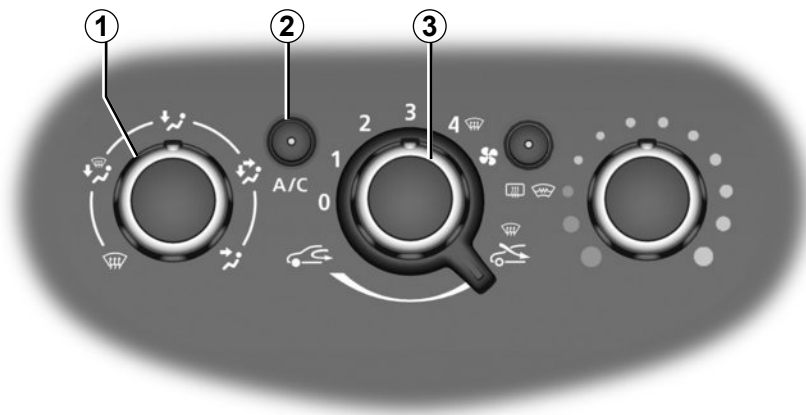
**Con motore acceso**, premete il tasto **4** (la spia si accende).

In base al veicolo, questa funzione assicura lo sbrinamento-disappannamento del lunotto posteriore, dei retrovisori elettrici sbrinanti e del parabrezza.

A seconda della versione del veicolo, l'arresto del funzionamento si ottiene:

- automaticamente dopo un lasso di tempo stabilito dal sistema (la spia si spegne);
- premendo nuovamente il tasto **4** (la spia si spegne).





39808

## Ripartizione dell'aria nell'abitacolo

Ruotate il comando **1** per scegliere la ripartizione.



Il flusso dell'aria è diretto verso gli aeratori del cruscotto.



Il flusso dell'aria è diretto verso gli aeratori del cruscotto e verso i piedi dei passeggeri.



Il flusso dell'aria è diretto principalmente verso i piedi degli occupanti e gli aeratori del cruscotto. Per dirigere il flusso unicamente verso i piedi, chiudete gli aeratori del cruscotto.



Il flusso d'aria è ripartito tra tutti gli aeratori, le bocchette dei vetri laterali anteriori, le prese di disappannamento dei parabrezza e i piedi dei passeggeri.



Il flusso è diretto verso le bocchette di disappannamento del parabrezza e le prese di disappannamento dei vetri laterali anteriori.

## Attivazione o disattivazione dell'aria condizionata

Il tasto **2** permette di attivare (spia accesa) o di disattivare (spia spenta) il funzionamento dell'aria condizionata.

L'accensione non può essere effettuata se il comando **3** si trova sulla posizione 0.

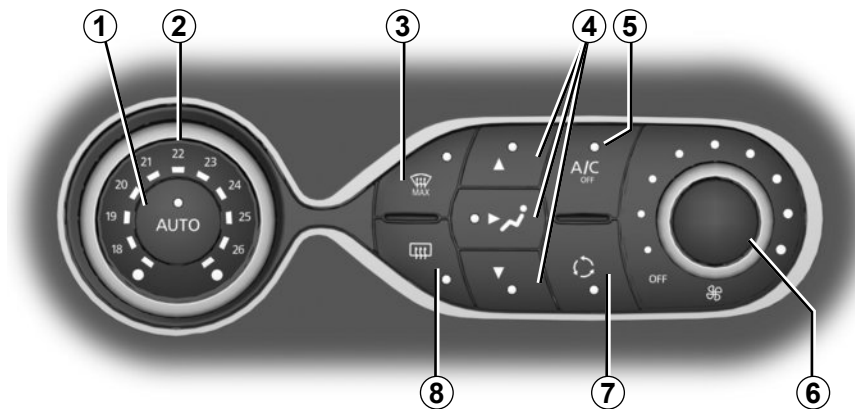
## L'utilizzo dell'aria condizionata permette:

- di abbassare la temperatura all'interno dell'abitacolo;
- di disappannare più rapidamente i vetri.

L'aria condizionata non funziona quando la temperatura esterna è bassa.

Il funzionamento dell'aria condizionata comporta un aumento del consumo di carburante (spengnete l'impianto quando non è più necessario).

## ARIA CONDIZIONATA AUTOMATICA (1/4)



39427

### I comandi

(a seconda della versione del veicolo)

- 1 Modalità automatica.
- 2 Regolazione della temperatura dell'aria.
- 3 Funzione «visibilità».
- 4 Regolazione della ripartizione dell'aria nell'abitacolo.
- 5 Comando dell'aria condizionata.
- 6 Regolazione della velocità di ventilazione.
- 7 Ricircolo dell'aria.
- 8 Sbrinatori/disappannamento del lunotto e, a seconda della versione del veicolo, dei retrovisori.

### Modalità automatica

La climatizzazione automatica è un sistema che garantisce (ad eccezione di casi di utilizzo in condizioni estreme) il comfort nell'abitacolo e un buon livello di visibilità, ottimizzando il consumo. Il sistema agisce sulla velocità di ventilazione, ripartizione dell'aria, ricircolo dell'aria, attivazione o spegnimento dell'aria condizionata e temperatura dell'aria.

**AUTO:** ottimizzazione del raggiungimento del livello di comfort selezionato in base alle condizioni esterne. Premete il tasto **1**.

### Variazione della velocità di ventilazione

In modalità automatica, il sistema gestisce la velocità di ventilazione più adatta per raggiungere e mantenere il comfort.

Potete sempre regolare la velocità di ventilazione ruotando il comando **6** per aumentare o diminuire la velocità di ventilazione.

### Regolazione della temperatura dell'aria

Azionate il comando **2** in base alla temperatura desiderata.

Più il comando è posizionato verso destra, maggiore è la temperatura dell'aria.

**Particolarità:** le regolazioni estreme permettono al sistema di produrre freddo massimo o caldo massimo («18°C» e «26°C»).

## ARIA CONDIZIONATA AUTOMATICA (2/4)

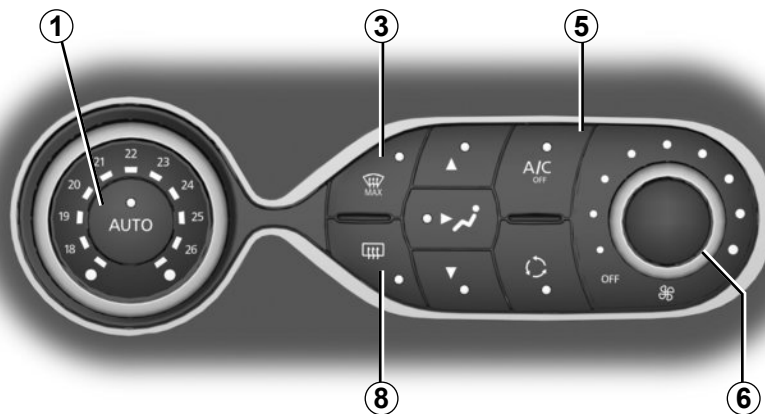
### Funzione «visibilità»

Premete il tasto **3**, la spia integrata si accende.

Questa funzione permette uno sbrinamento e un disappannamento rapido del parabrezza e del lunotto, dei vetri laterali anteriori e dei retrovisori esterni (a seconda della versione del veicolo). Impone l'attivazione automatica dell'aria condizionata e dello sbrinamento del lunotto.

Premete il tasto **8** per disinserire il funzionamento del lunotto termico, la spia integrata si spegne.

**Per disattivare questa funzione**, premete il tasto **3** o **1** o regolate la velocità di ventilazione ruotando il comando **6**.



39427

### Inserimento o disinserimento dell'aria condizionata

In modalità automatica il sistema accende o spegne l'aria condizionata in funzione delle condizioni climatiche esterne.

Premete il tasto **5** per forzare la disattivazione dell'aria condizionata, la spia integrata si accende.

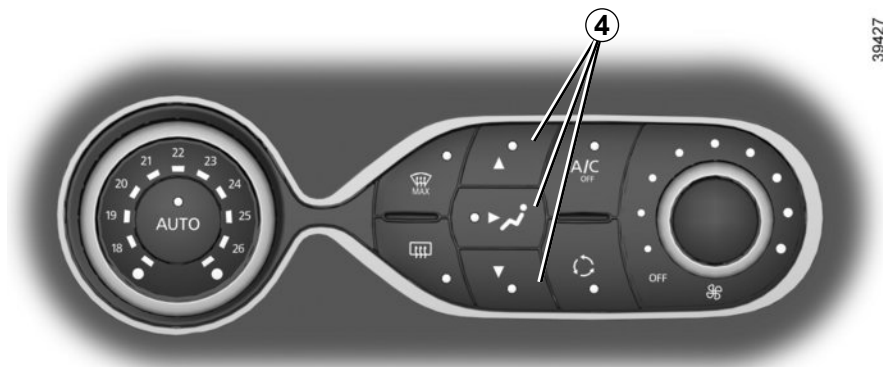
### Sbrinamento-disappannamento del lunotto

Premete il tasto **8**, la spia integrata si accende. Questa funzione permette il disappannamento rapido del lunotto e dei retrovisori termici (per i veicoli che ne sono dotati).

**Per disattivare questa funzione**, premete nuovamente il tasto **8**. In caso contrario, il disappannamento si disattiva automaticamente.

Alcuni tasti dispongono di una spia di funzionamento che indica lo stato della funzione.

## ARIA CONDIZIONATA AUTOMATICA (3/4)



39427

### Modifica della ripartizione dell'aria nell'abitacolo

Premete uno dei tasti **4**. La spia integrata nel tasto selezionato si accende.

È possibile unire due o tre posizioni alla volta, premete due o tre dei tasti **4**.



Il flusso dell'aria è distribuito principalmente tra tutti i diffusori di disappannamento dei vetri laterali anteriori e i diffusori di disappannamento del parabrezza.

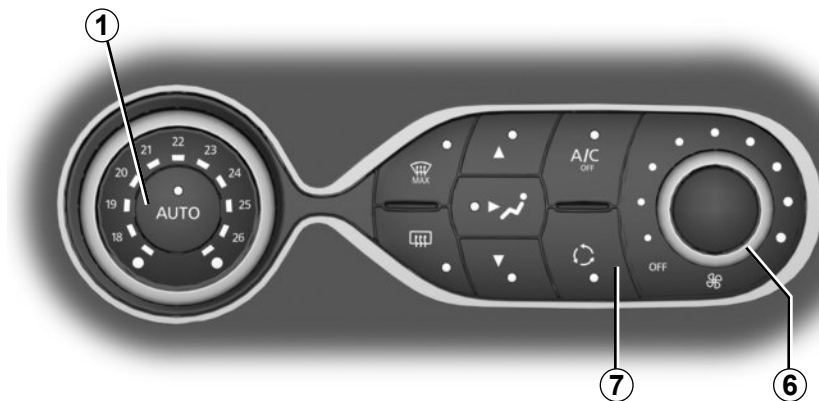


Il flusso dell'aria è principalmente diretto principalmente verso gli aeratori del cruscotto.



Il flusso di aria è diretto principalmente verso i piedi degli occupanti.

## ARIA CONDIZIONATA AUTOMATICA (4/4)



### Ricircolo dell'aria (isolamento dell'abitacolo)

Questa funzione è gestita automaticamente ma potete anche attivarla manualmente; in questo caso, l'attivazione è confermata dall'accensione della spia integrata nel tasto **7**.

Il disappannamento/sbrinamento ha in ogni caso priorità sul ricircolo dell'aria.

#### Nota:

- durante il ricircolo, l'aria presente nell'abitacolo viene fatta ricircolare senza immissione d'aria esterna;
- il ricircolo dell'aria permette di isolarvi dall'ambiente esterno (circolazione in zone inquinate...);
- di ottenere più rapidamente la temperatura desiderata all'interno nell'abitacolo.

### Utilizzo manuale

Premete il tasto **7**, la spia integrata si accende.

L'utilizzo prolungato della funzione ricircolo può causare cattivi odori a causa del mancato ricambio di aria nonché l'appannamento dei vetri.

Si consiglia quindi di tornare alla modalità automatica premendo nuovamente il tasto **7** non appena il ricircolo dell'aria non è più necessario.

Per disattivare questa funzione, premete nuovamente il tasto **7**.

### Disattivazione del sistema

Ruotate il comando **6** fino alla posizione «OFF» per arrestare il sistema. Per attivarlo, ruotate nuovamente il comando **6** per regolare la velocità di ventilazione o premete il tasto **1**.

# ARIA CONDIZIONATA: informazioni e istruzioni d'uso (1/2)

## Consigli d'uso

In alcuni casi, (aria condizionata disinserita, ricircolo dell'aria attivo, velocità di ventilazione nulla o insufficiente, ...) potete constatare l'appannamento dei vetri e del parabrezza del veicolo.

In caso di appannamento, utilizzate la funzione «**visibilità**» per eliminarlo, poi favorite l'uso di aria condizionata in modalità automatica per evitare che si forni.

### Veicoli provvisti di modalità ECO

Una volta attivata, la modalità **ECO** può ridurre le prestazioni dell'aria condizionata.

Consultate il paragrafo «Consigli di guida, Guida ecologica» del capitolo 2.



Non introdurre niente nel circuito di ventilazione del veicolo (ad esempio in caso di cattivi odori...).

**Rischio di danneggiamento o di incendio.**

## Manutenzione

Consultate il documento di manutenzione del vostro veicolo per informarvi sulla periodicità dei controlli.

## Consumo

È normale constatare un aumento del consumo di carburante (soprattutto nel traffico urbano) durante l'utilizzo dell'aria condizionata.

Per i veicoli equipaggiati con aria condizionata senza modalità automatica, spegnete l'impianto quando non è più necessario.

### Alcuni consigli per ridurre al minimo il consumo e quindi contribuire alla salvaguardia dell'ambiente

Durante la guida tenete gli aeratori aperti e i finestrini chiusi.

Se il veicolo è rimasto fermo in condizioni di temperatura elevata o sotto il sole, aerate per alcuni minuti l'abitacolo per far uscire l'aria calda prima di partire.

Utilizzare il sistema di climatizzazione con regolarità, anche a temperature basse, attivandolo almeno una volta al mese per circa 5 minuti.

## Anomalie di funzionamento

In generale, se constatate anomalie di funzionamento dell'impianto, rivolgetevi ad un Rappresentante del marchio.

### – Efficacia limitata a livello di sbrinamento, disappannamento o aria condizionata.

Può essere dovuto all'intasamento della cartuccia del filtro abitacolo.

### – Non viene generata aria fredda.

Controllate la corretta posizione dei comandi e le condizioni dei fusibili. Altrimenti spegnete il sistema.

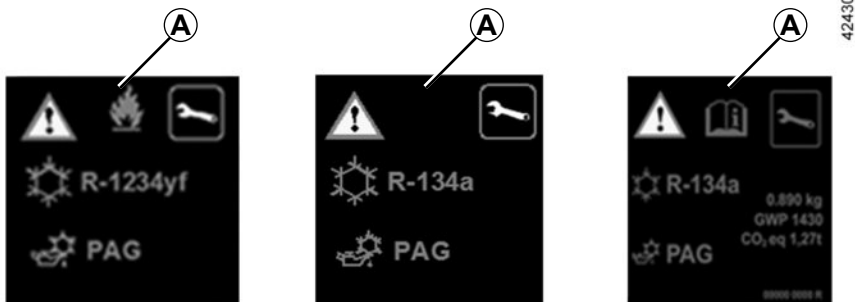
## Presenza d'acqua sotto il veicolo

Dopo un uso prolungato dell'aria condizionata è normale rilevare la presenza d'acqua dovuta alla condensa sotto il veicolo.



**Non aprite il circuito del fluido frigorifero.** È pericoloso per gli occhi e per la pelle.

## ARIA CONDIZIONATA: informazioni e istruzioni d'uso (2/2)



Il circuito del fluido refrigerante (di cui alcuni componenti sono ermeticamente chiusi) contiene gas fluorurati a effetto serra.

A seconda della versione del veicolo, sull'etichetta **A** affissa all'interno del vano motore sono riportate le seguenti informazioni.

La presenza e l'ubicazione delle informazioni sull'etichetta **A** dipendono dal veicolo.



**Non aprire il circuito refrigerante.** È pericoloso per gli occhi e per la pelle.



Prima di qualsiasi intervento nel vano motore, disinserite tassativamente il contatto (consultate il paragrafo «Avviamento, spegnimento del motore» del capitolo 2).



**Tipo di liquido refrigerante**



**Tipo di olio nel circuito della climatizzazione**



**Prodotto infiammabile**



**Consultare il libretto di istruzioni**



**Manutenzione**

x,xxx kg

Quantità di liquido refrigerante presente nel veicolo.

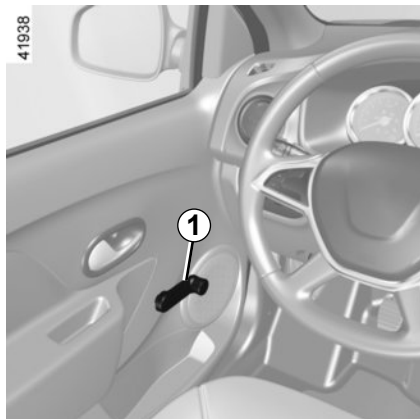
GWP xxxxx

Potenziale di riscaldamento globale (CO<sub>2</sub> equivalente).

CO<sub>2</sub> eq  
x,xx t

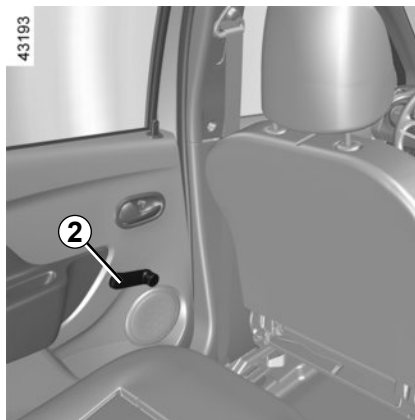
Quantità in massa e in CO<sub>2</sub> equivalente.

## ALZAVETRI ELETTRICI (1/4)



### Alzavetri manuali

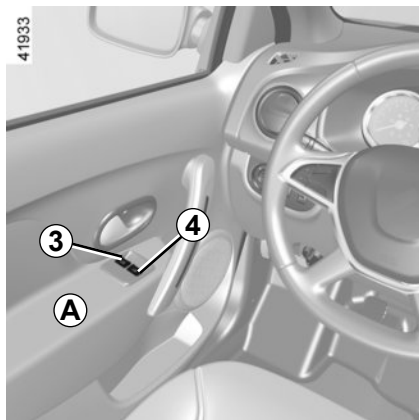
Per abbassare o alzare il vetro, ruotate la maniglia **1** o **2**.



Evitare di collocare un oggetto su un vetro socchiuso: si rischia di danneggiare gli alzavetri.



## ALZAVETRI ELETTRICI (2/4)



### Alzavetri elettrici anteriori

Gli alzavetri elettrici funzionano con contatto inserito.

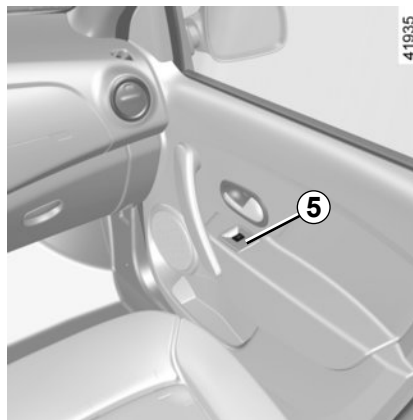
#### Dal lato conducente

##### Tasti sulla porta A

Premete o tirate il pulsante di un vetro per farlo scendere o salire fino all'altezza desiderata.

**3** per il lato conducente;

**4** per il lato passeggero anteriore.



### Dal lato passeggero anteriore

Agite sul contactore **5**.

Evitare di collocare un oggetto su un vetro socchiuso: si rischia di danneggiare gli alzavetri.

## ALZAVETRI ELETTRICI (3/4)

### Alzavetri ad impulsi

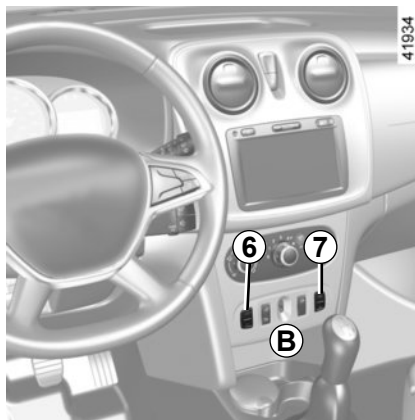
Quando il veicolo ne è dotato, la modalità ad impulsi si aggiunge al funzionamento degli alzavetri elettrici descritto in precedenza.

Riguarda unicamente il vetro davanti al conducente.

- **Premete brevemente e a fondo** il tasto interessato: il vetro si abbassa completamente.
- **Sollevate brevemente e fino in fondo** il tasto interessato: il vetro si chiude completamente.

Ogni ulteriore azione sul tasto durante il funzionamento arresta il vetro.

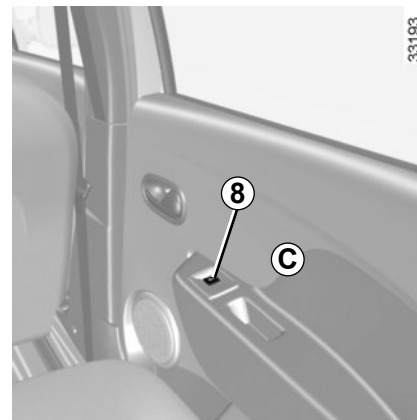
**Nota:** se il vetro del conducente incontra resistenza o ostacoli nel chiudersi (ad esempio, rami d'albero, ecc.), si fermerà e si abbasserà nuovamente di alcuni centimetri.



### Alzavetri elettrici posteriori

#### Contattori sul cruscotto B

**Con contatto inserito,** premete sulla parte inferiore del tasto **6** o **7** per abbassare il vetro o sulla parte superiore del tasto **6** o **7** per alzarlo fino all'altezza desiderata.



#### Contattore sulla porta C

Agite sul contattore **8**.



Quando si chiudono i vetri, verificate che nessuna parte del corpo (braccio, mano, ecc.) si sporga dal veicolo.

**Pericolo di gravi lesioni.**

## ALZAVETRI ELETTRICI (4/4)



### Bloccaggio e sbloccaggio degli alzavetri posteriori

Premete sulla parte superiore del tasto **9** per bloccare il funzionamento degli alzavetri posteriori o sulla parte inferiore del tasto **9** per sbloccarlo.



### Sicurezza degli occupanti posteriori

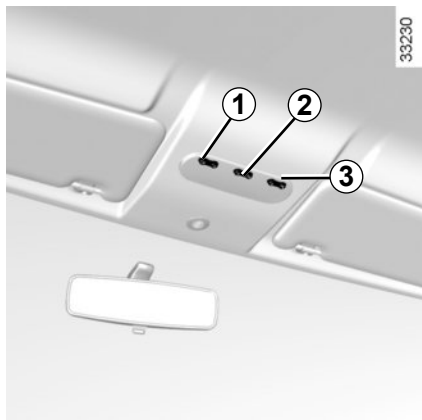
Il conducente può impedire il funzionamento degli alzavetri premendo il tasto **9**.

### Responsabilità del conducente

Non lasciare mai il veicolo incustodito con la chiave inserita, lasciando all'interno un bambino, un adulto non autosufficiente o un animale, anche per un breve lasso di tempo. Infatti, questi potrebbe mettere a rischio la propria incolumità o quella di altre persone avviando il motore, azionando degli equipaggiamenti come ad esempio gli alzavetri o addirittura bloccare le porte. In caso di incidente, invertite subito il senso della corsa del vetro premendo il tasto interessato.

**Pericolo di gravi lesioni.**

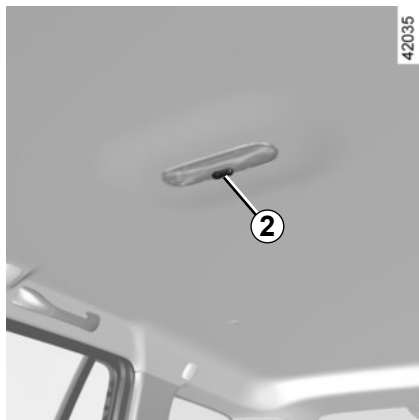
## ILLUMINAZIONE INTERNA (1/2)



### Plafoniere

A seconda del veicolo, premete il tasto **2** per ottenere:

- un'illuminazione permanente;
- un'illuminazione comandata dall'apertura di una delle porte che si spegne quando le porte sono ben chiuse, dopo un lasso di tempo pre-determinato;
- lo spegnimento immediato.

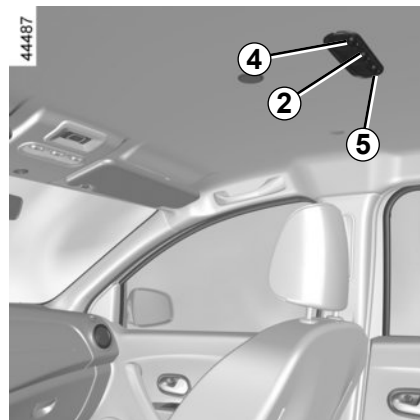


### Spot di lettura

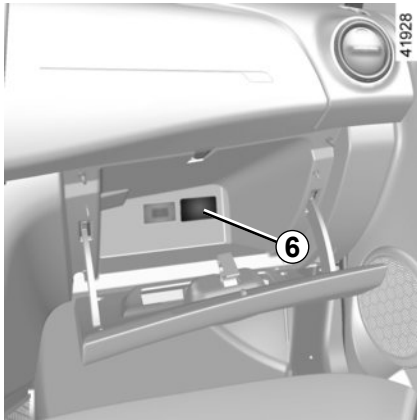
(a seconda della versione del veicolo)

Premete il tasto **1** per il conducente, **3** per il passeggero.

Premete il tasto **4** o **5** per i passeggeri posteriori.



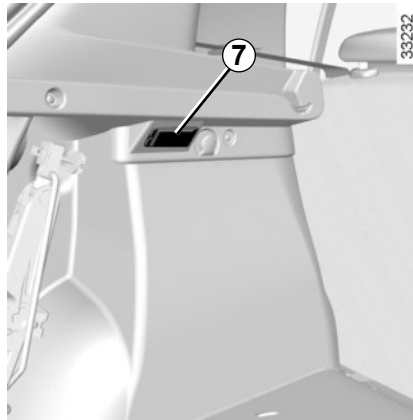
## ILLUMINAZIONE INTERNA (2/2)



### Luci del vano portaoggetti 6

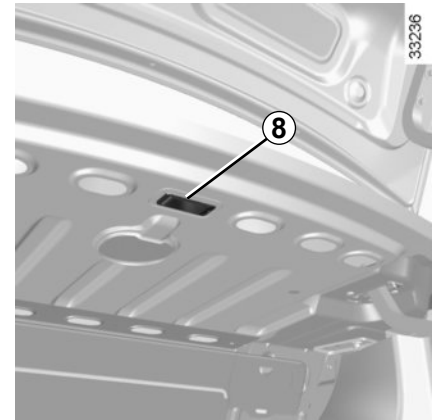
(a seconda della versione del veicolo)

La luce 6 si accende all'apertura dello sportello.



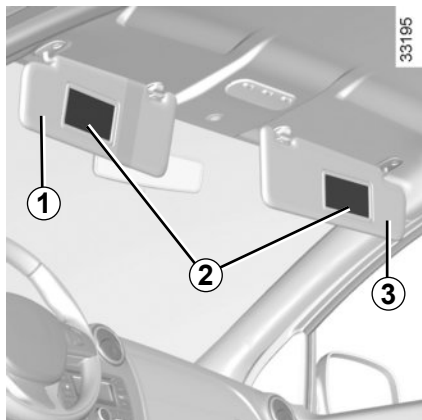
### Luce del bagagliaio 7 o 8

Si accende all'apertura del bagagliaio o di una delle porte.



Il blocco o sblocco delle porte o del portellone attiva l'accensione temporizzata delle plafoniere e delle luci.

# ALETTA PARASOLE, MANIGLIA DI RITEGNO

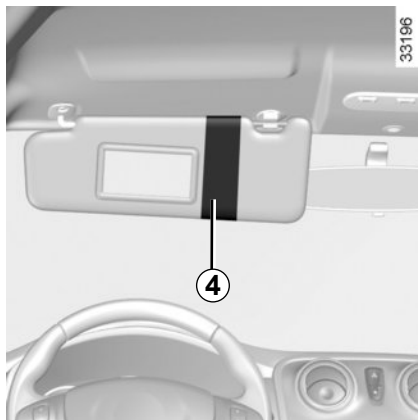


## Aletta parasole anteriore

Abbassate l'aletta parasole **1** o **3** sul parabrezza o sganciatela e ruotatela sul vetro laterale.

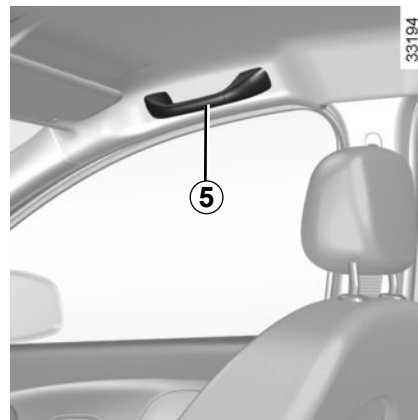
## Specchietti di cortesia 2

A seconda della versione del veicolo, le alette parasole sono dotate di uno specchietto di cortesia.



## Vano portaoggetti aletta parasole 4

Serve a sistemare biglietti autostradali, ecc.



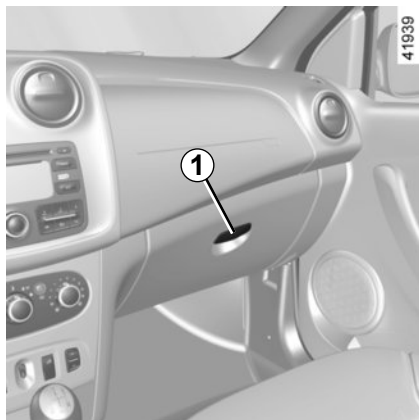
## Maniglia di ritegno 5

(a seconda della versione del veicolo)

Serve a tenersi durante la guida.

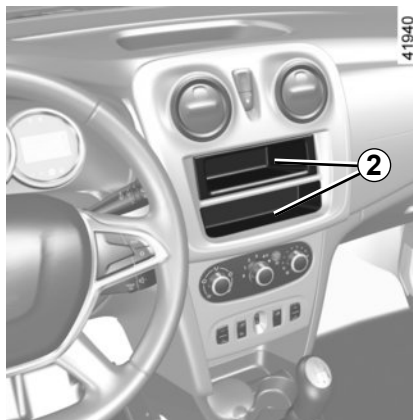
Non utilizzatela per salire o scendere dal veicolo.

## VANI PORTAOGGETTI DELL'ABITACOLO (1/5)



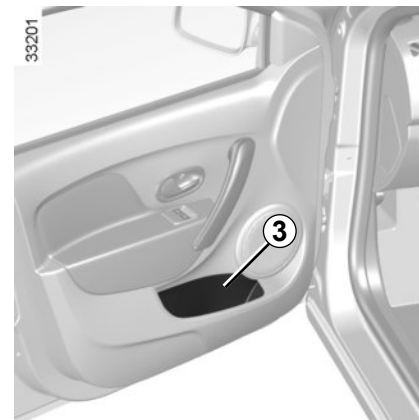
### Vano portaoggetti

Per aprirlo, tirate la levetta 1.



### Vano portaoggetti consolle centrale 2

(o alloggiamento autoradio)



### Vani portaoggetti delle porte 3

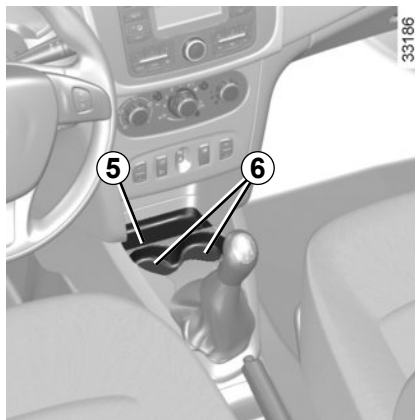


Controllate che nessun oggetto duro, pesante o appuntito sporga o sia presente nei vani portaoggetti «aperti», in modo tale da non mettere a repentaglio l'incolumità degli occupanti del veicolo in curva, in caso di frenata brusca o di urto.

## VANI PORTAOGGETTI DELL'ABITACOLO (2/5)



**Vano superiore del cruscotto 4**



**Vano portaoggetti 5**

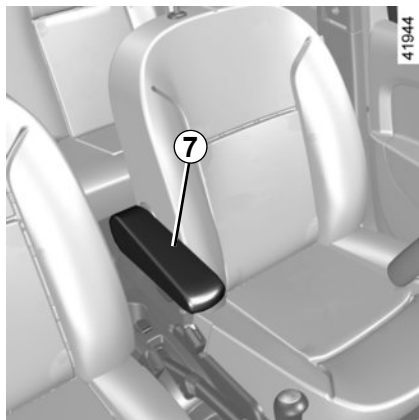
**Alloggiamenti per posacenere 6**



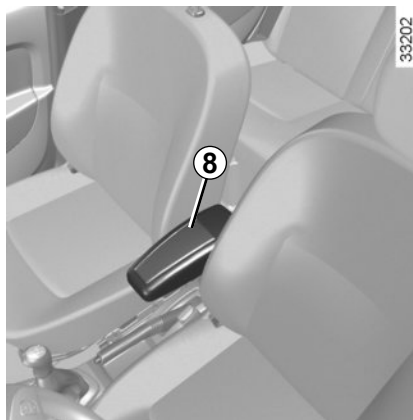
Sul pavimento (del posto di guida) non deve trovarsi alcun oggetto che in caso di frenata brusca rischierebbe di scivolare sotto la pedaliera ostacolando l'uso.



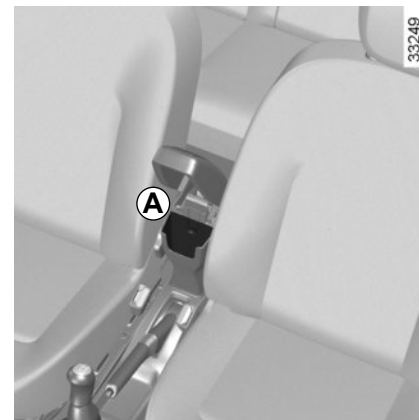
## VANI PORTAOGGETTI DELL'ABITACOLO (3/5)



**Bracciolo anteriore 7**



**Bracciolo centrale 8**



**Vano portaoggetti del bracciolo A**

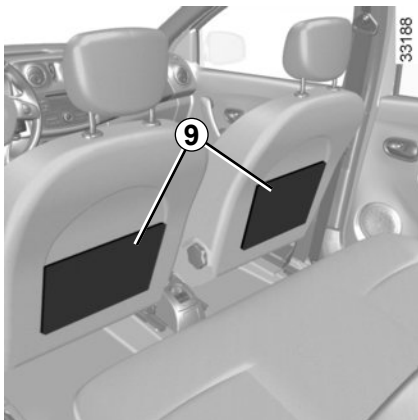


Controllate che nessun oggetto duro, pesante o appuntito sporga o sia presente nei vani portaoggetti «aperti», in modo tale da non mettere a repentaglio l'incolumità degli occupanti del veicolo in curva, in caso di frenata brusca o di urto.

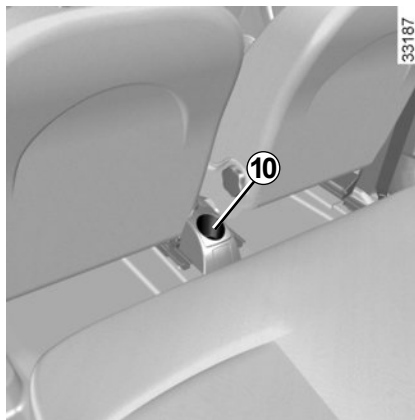


Sul pavimento (del posto di guida) non deve trovarsi alcun oggetto che in caso di frenata brusca rischierebbe di scivolare sotto la pedaliera ostacolandone l'uso.

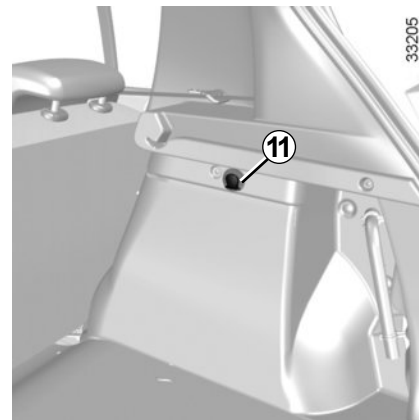
## VANI PORTAOGGETTI DELL'ABITACOLO (4/5)



**Tasche portaoggetti sedili anteriori 9**



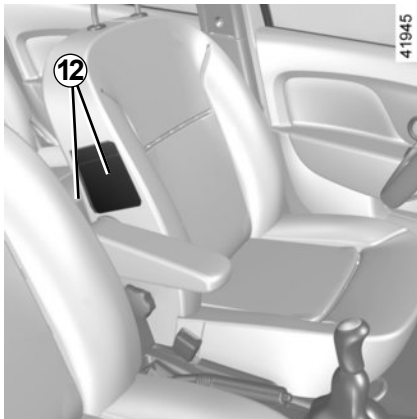
**Alloggiamento per bicchiere 10**



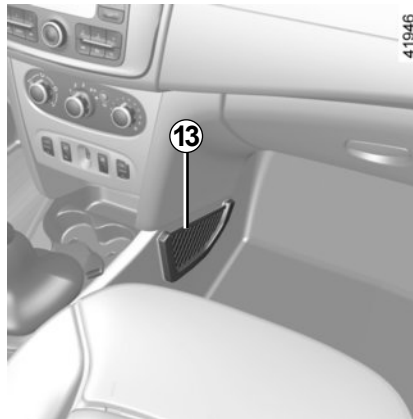
**Ganci portaborse 11**

Massa massima per gancio: 5 kg.

## VANI PORTAOGGETTI DELL'ABITACOLO (5/5)

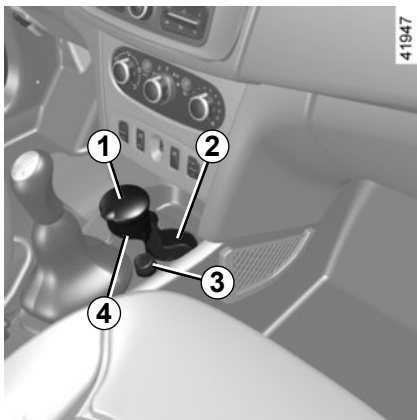


**Vano per telefono cellulare 12**



**Vano portaoggetti  
passaggero 13**

# POSACENERE, ACCENDISIGARI, PRESA ACCESSORI



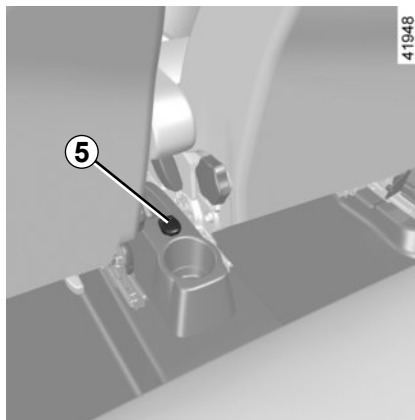
## Posacenere 1

Può essere collocato in uno degli alloggiamenti **2** o **4**.

Per aprirlo, sollevate il coperchio.

Per vuotarlo tirate l'insieme, il posacenere si sgancia dalla propria sede.

Se il vostro veicolo non dispone di un accendisigari e di un posacenere, potete procurarveli presso la Rete del marchio.



## Accendisigari 3

Con contatto inserito, premete l'accendisigari **3**. Quando è incandescente, torna in posizione con uno scatto. Estraetelo. Dopo averlo usato, rimettetelo al suo posto senza premerlo a fondo.

## Prese accessori 3 e 5

Le prese sono fornite per il collegamento di accessori omologati dai nostri Servizi Tecnici.

Consultate il paragrafo «Accessori» del capitolo 5.

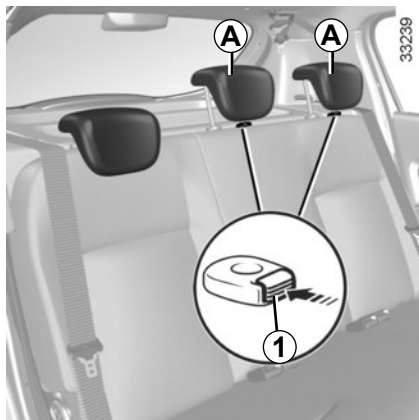


Collegare solo accessori con potenza massima di 120 Watt (12 V).

In caso di utilizzo contemporaneo di diverse prese per accessori, la potenza totale degli accessori collegati non deve superare 180 Watt.

**Rischio d'incendio.**

## APPOGGIATESTA POSTERIORE (1/2)



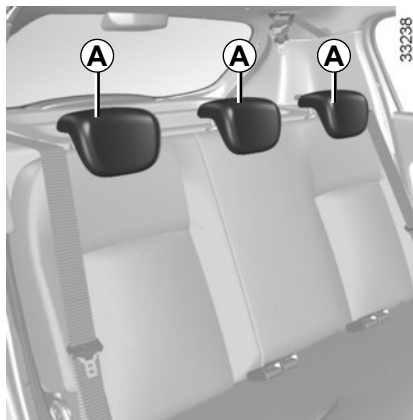
### Versione cinque posti

#### Posizione di utilizzo dell'appoggiatesta A

Sollevate l'appoggiatesta al massimo quindi abbassatelo fino al bloccaggio.

#### Per togliere l'appoggiatesta A

Sollevate l'appoggiatesta al massimo, quindi premete il pulsante **1** ed estraetelo.



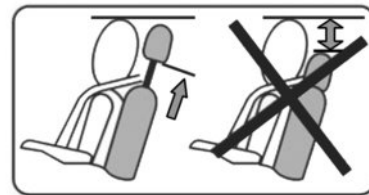
### Per posizionare l'appoggiatesta A

Introducete le aste nelle guide, premete il pulsante **1**, abbassate l'appoggiatesta e verificate il corretto bloccaggio.

### Posizione riposta dell'appoggiatesta A

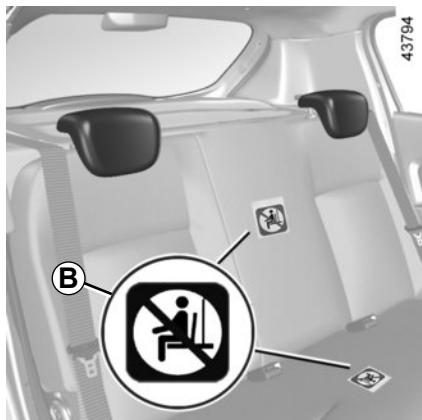
Premete il tasto **1** e abbassate completamente l'appoggiatesta.

**La posizione dell'appoggiatesta completamente abbassato è una posizione riposta:** non deve essere adottata quando un passeggero è seduto.



L'appoggiatesta è un elemento di sicurezza, deve essere presente e correttamente posizionato: la parte alta dell'appoggiatesta deve essere il più vicino possibile all'estremità della testa.

## APPOGGIATESTA POSTERIORE (2/2)



### Versione quattro posti:

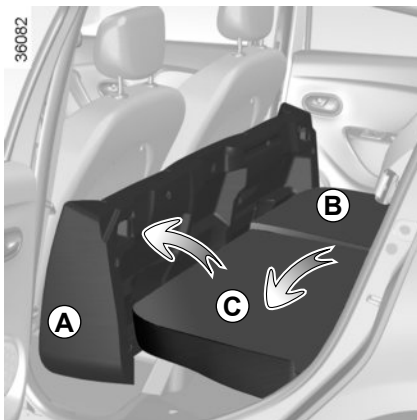
questa versione dispone di cinture di sicurezza posteriori e appoggiatesta solo nei posti posteriori laterali.

**L'etichetta *B* informa che è vietato far sedere i passeggeri in aree diverse dai posti previsti.**



L'appoggiatesta è un elemento di sicurezza. Deve essere presente e correttamente posizionato: la parte superiore dell'appoggiatesta deve essere il più vicino possibile all'estremità della testa.

## SEDILE UNICO POSTERIORE funzionalità (1/2)



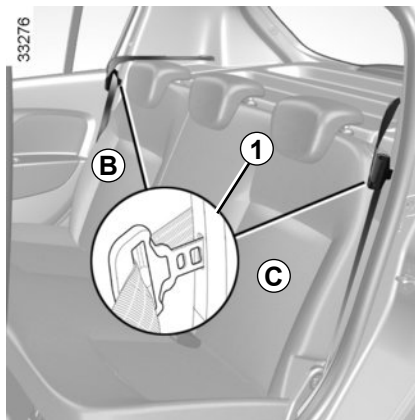
### Versione cinque posti

A seconda della versione del veicolo, la seduta e lo schienale possono essere ribaltati per consentire il trasporto di oggetti ingombranti.

#### Per ribaltare la seduta

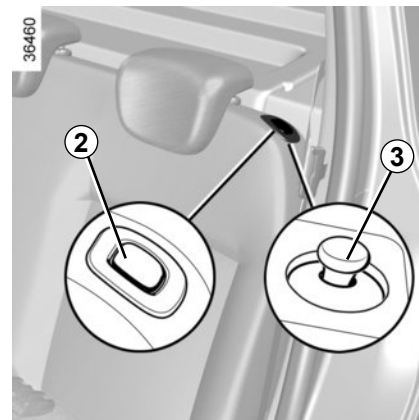
Ribaltate la seduta **A** contro i sedili anteriori.

Lasciate ruotare naturalmente e senza forzare il sedile unico intorno ai propri perni di rotazione attutendo la relativa caduta sul pianale.



### Per abbassare lo schienale **B** o **C**

- Inserite la staffa della cintura del sedile posteriore nella sede **1**;
- abbassate completamente gli appoggiatesta (consultate il paragrafo «Appoggiatesta posteriore» del capitolo 3);
- a seconda della versione del veicolo, premete il pulsante **2** o sollevate il ripiano **3**;
- abbassate lo schienale.



### Per riposizionare lo schienale **B** o **C**

- Risollevate lo schienale.
- assicuratevi che lo schienale sia correttamente bloccato.

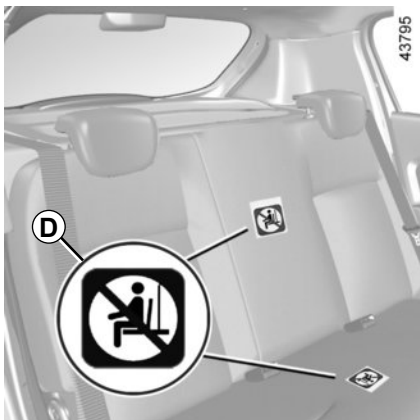
### Per riposizionare la seduta **A**

Procedete in senso inverso per riposizionare la seduta. **Verificate il corretto posizionamento della seduta.**



Per motivi di sicurezza, effettuate queste operazioni a veicolo fermo.

## SEDILE UNICO POSTERIORE funzionalità (2/2)



### Versione quattro posti:

questa versione dispone di cinture di sicurezza posteriori e appoggiatesta solo nei posti posteriori laterali.

L'etichetta **D** vi informa che è vietato far sedere i passeggeri in aree diverse dai sedili preposti.



**Quando risollevate lo schienale**, abbiate cura di verificarne il corretto fissaggio.

**Qualora utilizzate delle foderine dei sedili**, controllate che non impediscano lo scatto di blocco dello schienale.

Posizionate correttamente le cinture.

Rimettete gli appoggiatesta.



Verificate la corretta posizione e il funzionamento delle cinture di sicurezza posteriori dopo aver agito sul sedile unico posteriore.



Quando agite sul sedile unico posteriore, verificate che i relativi ancoraggi siano puliti (non devono essere presenti sassolini, pezzi di stoffa o altri elementi che potrebbero ostacolare il corretto bloccaggio del sedile unico).



## BAGAGLIAIO (1/2)



### Apertura

#### Comando elettrico

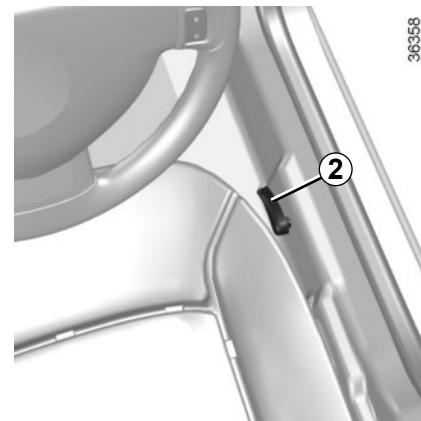
Con le parti apribili sbloccate, premete il pulsante **1** e sollevate lo sportello del bagagliaio.



### Comando manuale

#### Dall'esterno

Inserite la chiave nella serratura del bagagliaio, giratela (a seconda del veicolo, premete il pulsante **1** e sollevate lo sportello del bagagliaio.



### Dall'interno

Tirate la leva **2**, quindi sollevate lo sportello del bagagliaio.



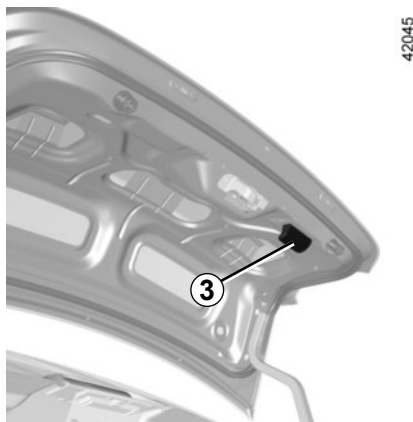
Il fissaggio di un qualsiasi tipo di portapacchi (portabici, portaoggetti del bagagliaio, ecc.) sul portello del bagagliaio è vietato. Per l'installazione di un portapacchi sul veicolo, rivolgersi a un rappresentante del marchio.

## BAGAGLIAIO (2/2)



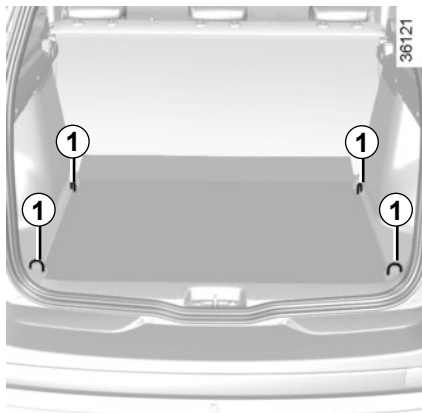
### Chiusura

Abbassate lo sportello del bagagliaio aiutandovi, inizialmente, con la maniglia interna **3**, se il veicolo ne è dotato.



Il fissaggio di un qualsiasi tipo di portapacchi (portabici, portaoggetti del bagagliaio, ecc.) sul portello del bagagliaio è vietato. Per l'installazione di un portapacchi sul veicolo, rivolgersi a un rappresentante del marchio.

## VANI PORTAOGGETTI DEL BAGAGLIAIO



### Ganci di fissaggio

I ganci di fissaggio **1** disposti in ciascun angolo del bagagliaio permettono di sistemare il carico.

Disponete sempre gli oggetti trasportati nel bagagliaio in modo che i più pesanti siano appoggiati contro lo schienale del sedile unico posteriore.



Appoggiate sempre gli oggetti più pesanti a contatto diretto contro il pianale.

Utilizzate, se il veicolo ne è equipaggiato, i ganci di fissaggio situati sul pianale del bagagliaio. Il carico deve essere sistemato in modo tale da non mettere a repentaglio l'incolumità degli occupanti del veicolo in caso di frenata brusca. Allacciate le cinture di sicurezza dei posti posteriori anche in assenza di passeggeri.

## TRASPORTO DI OGGETTI NEL BAGAGLIAIO

Mettete sempre gli oggetti da trasportare in modo che il loro lato più grande sia appoggiato contro:

– gli schienali del sedile unico posteriore, in caso di carico normale (esempio **A**);



33225

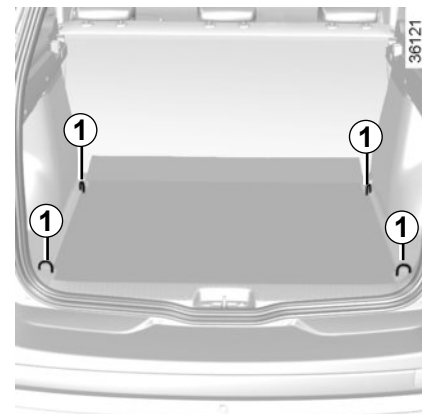
– i sedili anteriori quando gli schienali posteriori sono ribaltati. Consultate il paragrafo «Sedile unico posteriore: funzionalità» del capitolo (esempio **B**).



36083

Appoggiate sempre gli oggetti più pesanti a contatto diretto contro il pianale del bagagliaio.

Disponete sempre gli oggetti trasportati nel bagagliaio in modo che i più pesanti siano appoggiati contro lo schienale del sedile unico posteriore.

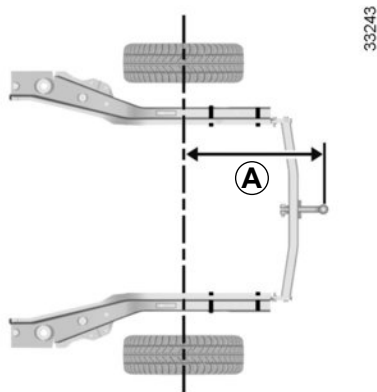


36121

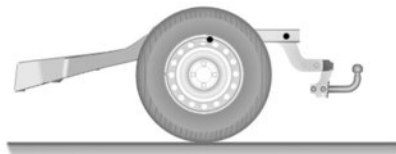


Appoggiate sempre gli oggetti più pesanti a contatto diretto contro il pianale. Utilizzate, se il veicolo ne è equipaggiato, i punti di aggancio **1** situati sul pianale del bagagliaio. Il carico deve essere sistemato in modo tale da non mettere a repentaglio l'incolumità degli occupanti del veicolo in caso di frenata brusca. Allacciate le cinture di sicurezza dei posti posteriori anche in assenza di passeggeri.

## TRASPORTO DI OGGETTI: traino, sistema di traino



Versione a quattro porte:  
**A = 1027 mm massimo**  
Versione a cinque porte:  
**A = 783 mm massimo**  
Versione Estate:  
**A = 1170 mm massimo**



Qualsiasi dispositivo di rimorchio non deve ostruire alcun componente di illuminazione o la targa quando non in uso. I dispositivi di rimorchio (sfera, gancio ecc.) che possono essere rimossi senza attrezzi o sono a scomparsa devono essere rimossi o riposizionati quando non sono in uso. In tutti i casi, conformarsi alle leggi locali del paese in cui ci si trova.

**Carico ammesso sul punto di traino, massa massima. rimorchio con freni e senza freni:** consultate il paragrafo «Masse» del capitolo 6.

### **Scelta e montaggio del sistema di traino**

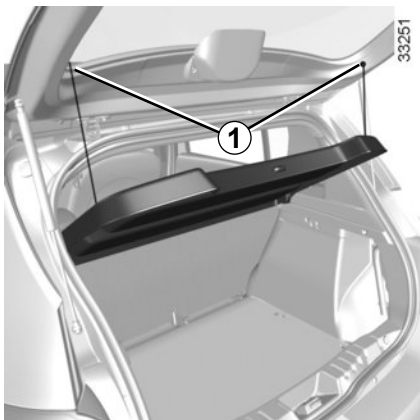
Massa massima del sistema di traino:

- tutte le versioni tranne station wagon: 18 kg;
- versione station wagon: 20 kg.

Per il montaggio del sistema di traino e le condizioni di utilizzo, consultate il libretto di montaggio del fabbricante.

Si consiglia di tenere questo libretto con gli altri documenti di bordo.

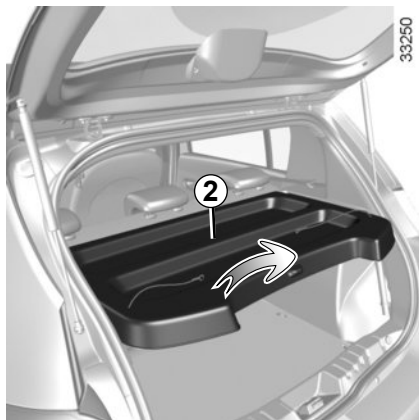
## RIPIANO POSTERIORE



### Versione a cinque porte

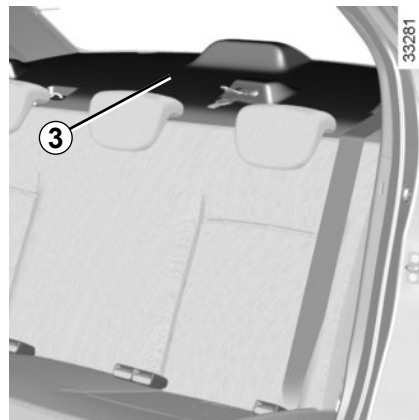
#### Distacco

Staccate i due cordoni **1** (lato sportello del bagagliaio).



Sollevate leggermente il ripiano **2** e tiratelo verso di voi.

Per riportarlo, procedete nel senso inverso.

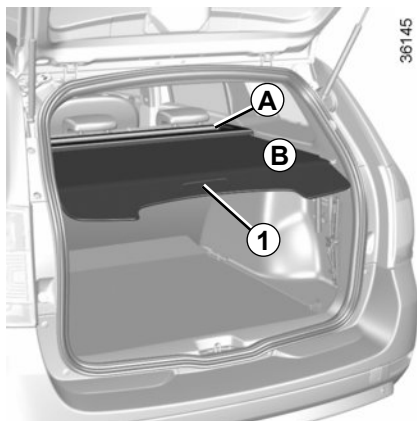


### Versione a quattro porte



Non appoggiate alcun oggetto, soprattutto se pesante, sul ripiano **2** o **3**. In caso di frenata brusca o d'incidente potrebbero mettere a rischio l'incolumità degli occupanti del veicolo.

## COPRIBAGAGLI: versione station wagon

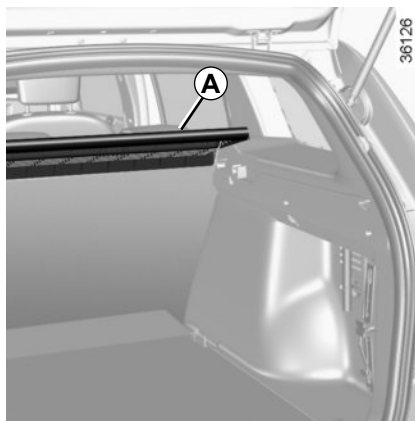


Esso è composto da una parte rigida (ripiano **A**) e da una morbida **B**.

### **Per avvolgere la parte morbida B**

Tirate leggermente il copribagagli tramite la maniglia **1** in modo da disimpegnarlo dai punti di appoggio.

Accompagnate il movimento di avvolgimento del copribagagli.



### **Smontaggio del copribagagli**

Con la parte morbida **B** arrotolata, sollevate leggermente il ripiano **A** e tiratelo verso di voi.

Per rimontare il ripiano effettuate in senso inverso le operazioni precedenti.



Non mettete alcun oggetto, soprattutto se pesante o contundente, sul copribagagli. In caso di una frenata brusca o d'incidente potrebbe mettere a rischio l'incolumità degli occupanti del veicolo.

## TRASPORTO DI OGGETTI: Rete di separazione (1/2)

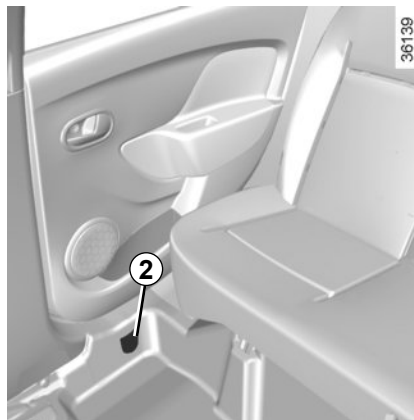


### Versione station wagon

#### Rete di separazione A

Se presente, va utilizzata in caso di trasporto di animali o bagagli per isolarli dalla zona passeggeri.

Si monta dietro i sedili conducente e passeggero oppure dietro il sedile unico posteriore.



### Montaggio della rete di separazione dietro i sedili anteriori

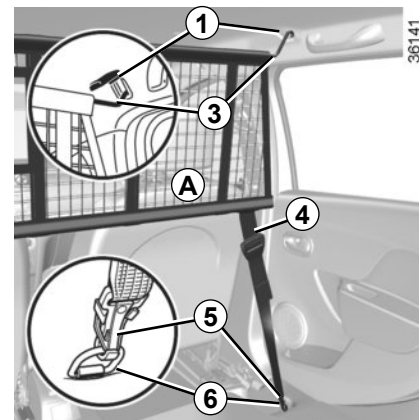
Nell'abitacolo, da entrambi i lati:

- sollevate la protezione **1** per accedere ai punti di ancoraggio che servono da fissaggio superiore della rete;
- inserite il tirante superiore della rete **3** nei punti di ancoraggio;



La rete di separazione dei bagagli è predisposta per trattenere una massa massima di 10 kg.

**Rischio di lesioni.**



- staccate la parte pretagliata **2** della moquette per accedere al fissaggio inferiore **6** della rete;
- fissate i due ganci **5** delle cinghie **4** della rete sugli ancoraggi **6**;
- regolate la cinghia **4** della rete in modo che sia ben tesa.

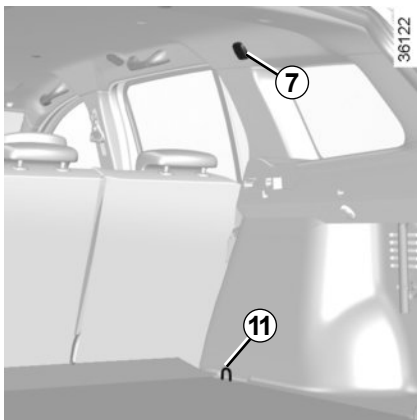


La rete di separazione dei bagagli non deve essere utilizzata per trattenere o fissare gli oggetti.

**Rischio di lesioni.**



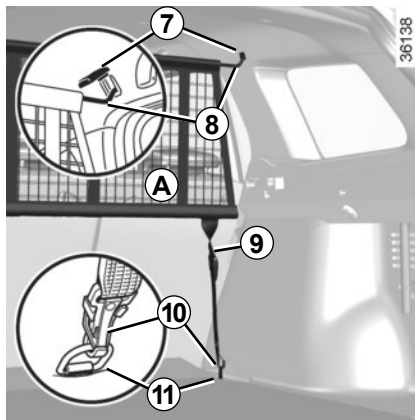
## TRASPORTO DI OGGETTI: Rete di separazione (2/2)



### Montaggio della rete di separazione **A** dietro il sedile unico posteriore

Nell'abitacolo, da entrambi i lati:

- sollevate la protezione **7** per accedere ai punti di ancoraggio che servono da fissaggio superiore della rete;
- inserite il tirante superiore della rete **8** nei punti di ancoraggio;



- fissate i due ganci **10** delle cinghie **9** della rete sugli ancoraggi **11**;
- regolate la cinghia **9** della rete in modo che sia ben tesa.



La rete di separazione dei bagagli non deve essere utilizzata per trattenere o fissare gli oggetti.

**Rischio di lesioni.**

## BARRE DEL TETTO LONGITUDINALI



Quando il veicolo ne è dotato, è possibile trasportare bagagli o dispositivi supplementari (portabici, portasci...):

- sul portapacchi del tetto;
- su barre del tetto trasversali fissate sulle barre del tetto longitudinali **1**;
- direttamente sulle barre del tetto longitudinali.

È vietato montare delle barre del tetto longitudinali sui veicoli che non ne sono equipaggiati in origine.

Per la scelta dell'equipaggiamento adatto al vostro veicolo, vi consigliamo di rivolgervi alla Rete del marchio. Per il montaggio dell'equipaggiamento e le condizioni di utilizzo, consultate il libretto di montaggio del fabbricante.

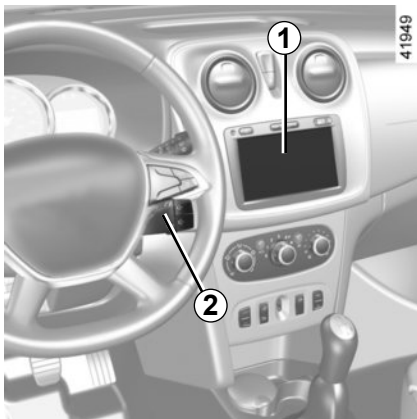
Si consiglia di tenere questo libretto con gli altri documenti di bordo.

**Carico ammesso sul portabagagli del tetto:** consultate il paragrafo «Masse» del capitolo 6.



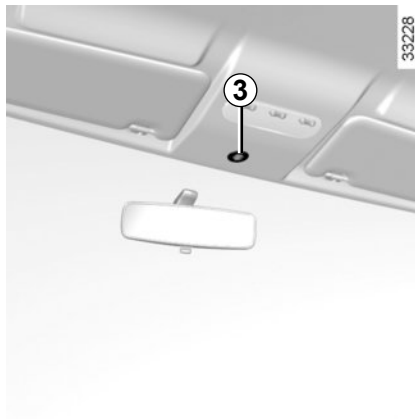
Il fissaggio di un qualsiasi tipo di portapacchi (portabici, portaoggetti del bagagliaio, ecc.) sul portello del bagagliaio è vietato. Per l'installazione di un portapacchi sul veicolo, rivolgersi a un rappresentante del marchio.

## EQUIPAGGIAMENTO MULTIMEDIALE



La presenza e la sede di questi equipaggiamenti dipendono dall'equipaggiamento multimediale del veicolo.

- 1** Radio o sistema di navigazione;
- 2** Comando al volante;
- 3** Microfono.



### Comando integrato del telefono viva voce

Per i veicoli che ne sono dotati, utilizzate il microfono **3** ed il comando al volante **2**.

Consultate il libretto dell'equipaggiamento per conoscerne il funzionamento.



#### Utilizzo del telefono

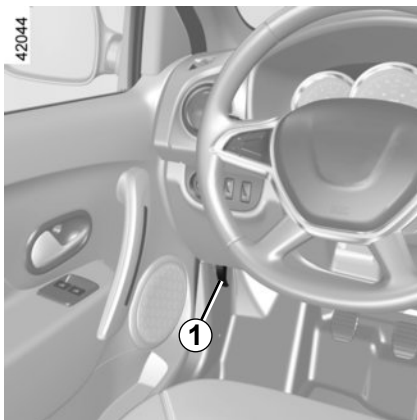
Vi ricordiamo la necessità di rispettare le normative vigenti che regolano l'utilizzo di queste apparecchiature.



# Capitolo 4: Manutenzione

Cofano motore . . . . .	4.2
Livello olio motore: generalità . . . . .	4.4
Livello olio motore: rabbocco, riempimento olio . . . . .	4.6
Livelli: . . . . .	4.10
Livello del liquido dei freni . . . . .	4.10
Liquido di raffreddamento motore . . . . .	4.11
Serbatoio liquido lavavetri . . . . .	4.11
Liquido del servosterzo . . . . .	4.13
Filtri . . . . .	4.13
Batteria . . . . .	4.14
La pressione degli pneumatici . . . . .	4.16
Manutenzione della carrozzeria . . . . .	4.18
Manutenzione dei rivestimenti interni . . . . .	4.21

## COFANO MOTORE (1/2)



Per aprire, tirate la levetta 1.

### Sbloccaggio di sicurezza del cofano

Per sbloccare, sollevate leggermente il cofano e premete la linguetta 2 nel senso della freccia A per liberare il gancio 3.



Prima di qualsiasi intervento nel vano motore, disinserite tassativamente il contatto (consultate il paragrafo «Avviamento, spegnimento del motore» del capitolo 2).



### Apertura del cofano motore

Sollevate il cofano e accompagnatelo; viene sorretto per mezzo del martinetto 4.

### Chiusura del cofano motore

Verificate di non aver dimenticato nulla nel vano motore.

Per richiudere il cofano, prendetelo dal centro ed accompagnatelo fino a 30 cm dalla posizione chiusa, poi rilasciatelo. Si chiude da solo sotto l'effetto del suo stesso peso.



Quando si interviene in prossimità del motore, quest'ultimo potrebbe essere caldo. Inoltre, l'elettroventola può azionarsi in ogni

momento. La  spia nel vano motore ha la funzione di ricordare tale condizione.

**Rischio di lesioni.**



Quando si interviene nel cofano motore, assicuratevi che la levetta dei tergivetri sia in posizione di arresto.

**Rischio di lesioni.**



Evitate di appoggiarvi sul cofano motore: vi è il rischio che si chiuda involontariamente.

## COFANO MOTORE (2/2)



Non attivare mai la funzione di avviamento del motore a distanza o di programmazione di avviamento del motore prima di aprire il cofano motore o quando è aperto.

**Rischio di ustioni o di lesioni.**



Controllare il corretto bloccaggio del cofano. Assicuratevi che nessun ostacolo possa impedire l'ancoraggio del bloccaggio (presenza di sassolini, pezzi di stoffa, ecc.).



Dopo ogni intervento nel vano motore, controllate di non aver dimenticato nulla (straccio, attrezzi...).

In effetti questi possono danneggiare il motore o provocare un incendio.



Disattivare la funzione Stop and Start per qualsiasi intervento nel vano motore.



In caso di urto, anche leggero contro la calandra o il cofano, fate controllare quanto prima il sistema di bloccaggio del cofano dalla Rete del marchio.

## LIVELLO OLIO MOTORE: informazioni generali (1/2)

Un motore consuma normalmente un po' d'olio per la lubrificazione ed il raffreddamento degli organi in movimento ed è normale rabboccare il circuito lubrificante tra due sostituzioni d'olio.

Tuttavia, se dopo il periodo di rodaggio, il consumo d'olio fosse superiore a 0,5 litri ogni 1.000 km, rivolgetevi ad un Rappresentante del marchio.

**Frequenza di cambio olio: controllare il livello dell'olio di tanto in tanto e prima di lunghi viaggi per evitare di danneggiare il motore.**

In caso di diminuzione anormale e ripetuta del livello, rivolgetevi alla Rete del marchio.



Disattivare la funzione Stop and Start per qualsiasi intervento nel vano motore.



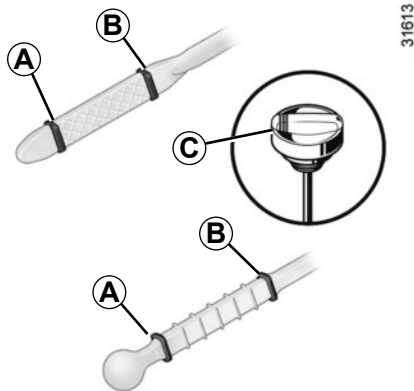
### **Aggiunta di olio motore**

Utilizzare un imbuto o proteggere la zona del bocchettone di riempimento per evitare la fuoriuscita dell'olio motore sulla parte calda del vano motore o su una parte sensibile (ad esempio i componenti elettrici).

**Rischio d'incendio.**



## LIVELLO OLIO MOTORE: informazioni generali (2/2)



### Controllo del livello dell'olio

Il controllo del livello dell'olio deve essere effettuato con il veicolo in piano e a motore freddo.

**Per conoscere il livello dell'olio in maniera esatta e accertarsi che non sia stato oltrepassato il livello massimo (rischio di danneggiamento del motore), è tassativo utilizzare l'asta. Consultate le seguenti pagine.**

- estraete l'asta ed asciugatela con uno straccio pulito e che non lasci pelucchi;
- inserite l'asta fino in fondo, (per i veicoli equipaggiati con "tappo-asta" **C**, avvitate completamente il tappo);
- estraete nuovamente l'asta;
- controllate il livello: non deve mai scendere al di sotto del livello «mini» **A** né oltrepassare il livello «maxi» **B**.

Una volta letto il livello, inserite a fondo l'asta o avvitate completamente il tappo-asta.

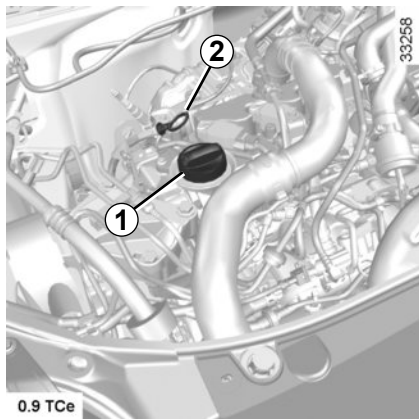


### Superamento del livello massimo dell'olio motore

Non si deve in nessun caso superare il livello massimo di riempimento **B**: si corre il rischio di danneggiare il motore e il sistema antinquinamento.

Se il livello massimo è superato **non avviate il veicolo** e rivolgetevi alla Rete del marchio.

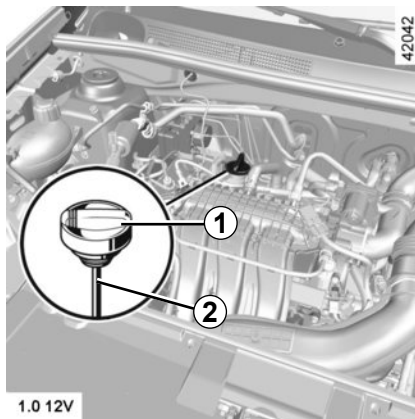
## LIVELLO DELL'OLIO MOTORE: rabbocco, riempimento (1/4)



### Aggiunta / Sostituzione

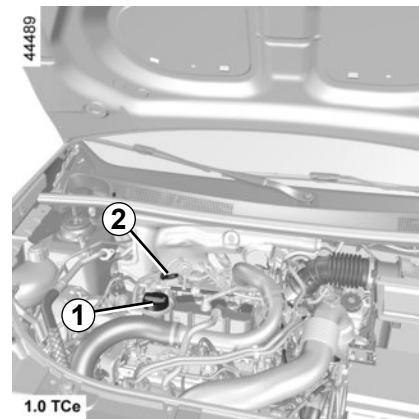
Il veicolo deve trovarsi su superficie orizzontale, a motore spento e freddo (ad esempio: prima del primo avviamento della giornata).

Non superate il livello «**maxi**» e non dimenticate di rimettere il tappo **1** e l'asta **2**.



- Svitare il tappo **1**;
- ripristinare il livello (approssimativamente la quantità da aggiungere per passare da «mini» a «maxi» dell'asta **2** è compresa tra 1,5 e 2 litri, a seconda del motore);
- attendere 20 minuti circa per permettere all'olio di rifluire nel circuito;
- verificare il livello tramite l'asta **2** (come spiegato in precedenza).

Una volta letto il livello, inserite a fondo l'asta o avvitate completamente il tappo-asta.

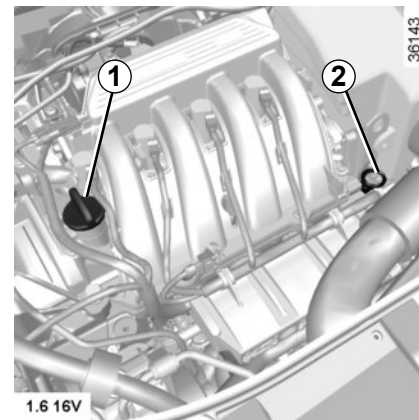
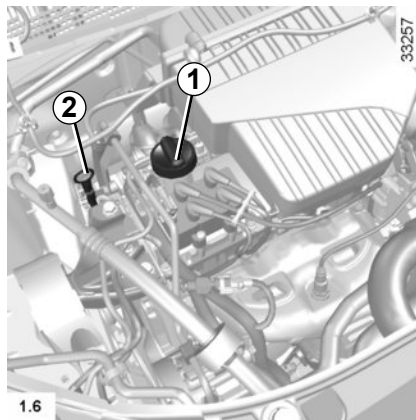
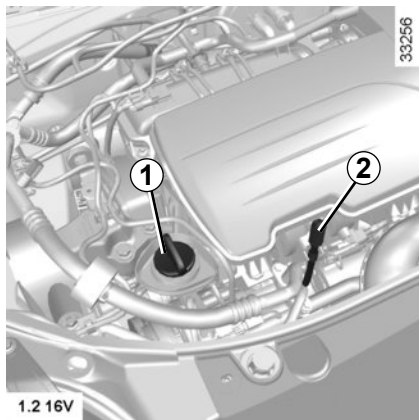


### Aggiunta di olio motore

Utilizzare un imbuto o proteggere la zona del bocchettone di riempimento per evitare la fuoriuscita dell'olio motore sulla parte calda del vano motore o su una parte sensibile (ad esempio i componenti elettrici).

**Rischio d'incendio.**

## LIVELLO DELL'OLIO MOTORE: rabbocco, riempimento (2/4)



Prima di qualsiasi intervento nel vano motore, disinserite tassativamente il contatto (consultate il paragrafo «Avviamento, spegnimento del motore» del capitolo 2).



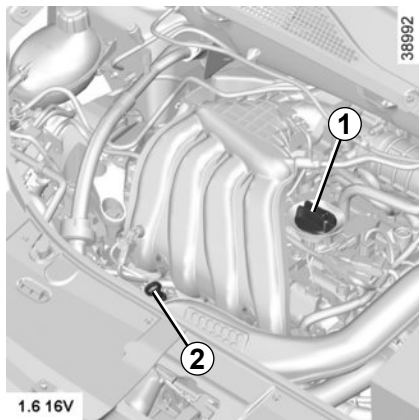
### Superamento del livello massimo dell'olio motore

Non si deve in nessun caso superare il livello massimo di riempimento: si corre il rischio di danneggiare il motore e il sistema antinquinamento.

Se il livello massimo è superato **non avviate il veicolo** e rivolgetevi alla Rete del marchio.

In caso di diminuzione anormale e ripetuta del livello, rivolgetevi alla Rete del marchio.

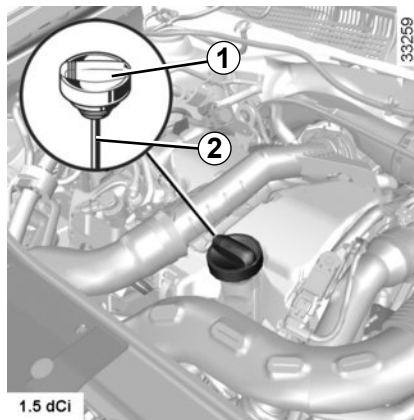
## LIVELLO DELL'OLIO MOTORE: rabbocco, riempimento (3/4)



### Aggiunta / Sostituzione

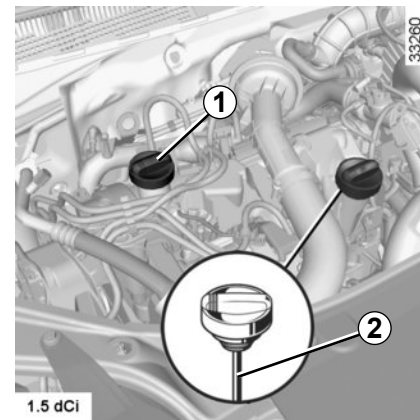
Il veicolo deve trovarsi su superficie orizzontale, a motore spento e freddo (ad esempio: prima del primo avviamento della giornata).

Non superate il livello «**maxi**» e non dimenticate di rimettere il tappo **1** e l'asta **2**.



- Svitate il tappo **1**;
- ripristinate il livello (approssimativamente la quantità da aggiungere per passare da «mini» a «maxi» dell'asta **2** è compresa tra 1,5 e 2 litri, a seconda del motore);
- attendete 20 minuti circa per permettere all'olio di rifluire nel circuito;
- verificate il livello tramite l'asta **2** (come spiegato in precedenza).

Una volta letto il livello, inserite a fondo l'asta o avvitate completamente il tappo-asta.



Quando si interviene in prossimità del motore, quest'ultimo potrebbe essere caldo. Inoltre, l'elettroventola può azionarsi in ogni

momento. La  spia nel vano motore ha la funzione di ricordare tale condizione.

**Rischio di lesioni.**

# LIVELLO DELL'OLIO MOTORE: rabbocco, riempimento (4/4)

## Sostituzione olio motore

**Periodicità:** consultate il libretto di manutenzione del vostro veicolo.

## Quantità per sostituzione olio

Consultate il documento di manutenzione del vostro veicolo o rivolgetevi alla Rete del marchio.

Verificate sempre il livello dell'olio motore mediante un'astina come spiegato in precedenza (non deve mai essere al di sotto del livello MINI, né al di sopra del livello MAXI dell'astina).

## Qualità dell'olio motore

Consultate il documento di manutenzione del vostro veicolo.



Disattivare la funzione Stop and Start per qualsiasi intervento nel vano motore.



Non fate girare il motore in un luogo chiuso: i gas di scarico sono tossici.



**Sostituzione olio motore:** se sostituite l'olio con il motore caldo, fate attenzione ai rischi di ustioni causati dallo scorrimento dell'olio.

In caso di diminuzione anormale e ripetuta del livello, rivolgetevi alla Rete del marchio.



## Superamento del livello massimo dell'olio motore

Non si deve in nessun caso superare il livello massimo di riempimento: si corre il rischio di danneggiare il motore e il sistema antinquinamento.

Se il livello massimo è superato **non avviate il veicolo** e rivolgetevi alla Rete del marchio.

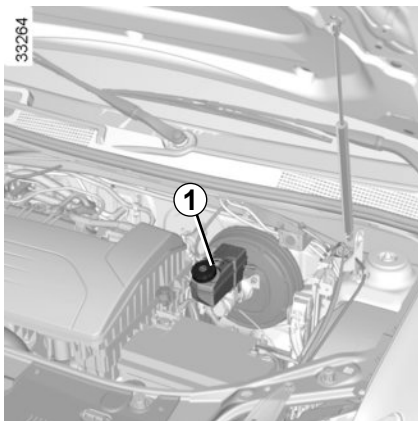


## Rabbocco dell'olio o controllo del livello dell'olio:

quando si rabbocca l'olio o si controlla il livello, assicurarsi che l'olio non goccioli sui componenti del motore. Accertarsi di chiudere correttamente il tappo e di reinserire l'astina di livello per evitare schizzi di olio sui componenti caldi del motore.

**Rischio d'incendio.**

## LIVELLI (1/4)



### Liquido dei freni

Deve essere controllato spesso e comunque ogni volta che si avverte una variazione anche minima nell'efficacia dell'impianto frenante.

Il controllo del livello si esegue a motore fermo e su superficie orizzontale.

### Livello

Il livello cala solitamente man mano che aumenta l'usura delle guarnizioni; non deve mai scendere al di sotto del valore di allarme «MINI» indicato sul serbatoio del liquido dei freni **1**.

Se desiderate verificare direttamente lo stato di usura dei dischi e dei tamburi, procuratevi il documento che illustra il metodo di controllo disponibile presso la Rete o sul sito internet del costruttore.

### Riempimento

Ogni intervento sul circuito idraulico comporta la sostituzione del liquido ad opera di un tecnico specializzato. Utilizzate esclusivamente un liquido omologato dai Servizi Tecnici preso da una confezione sigillata.

### Periodicità di sostituzione

Consultate il libretto di manutenzione del vostro veicolo.

In caso di diminuzione anormale e ripetuta del livello, rivolgetevi alla Rete del marchio.



Quando si interviene in prossimità del motore, quest'ultimo potrebbe essere caldo. Inoltre, l'elettroventola può azionarsi in ogni

momento. La  spia nel vano motore ha la funzione di ricordare tale condizione.

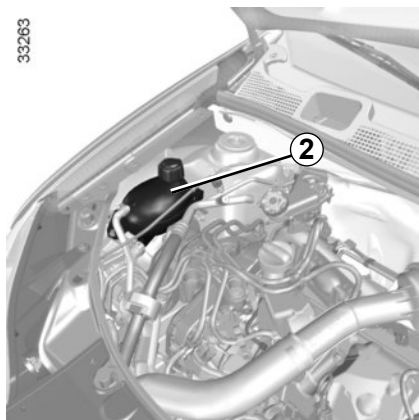
**Rischio di lesioni.**



Disattivare la funzione Stop and Start per qualsiasi intervento nel vano motore.

## LIVELLI (2/4)

33263



### Liquido di raffreddamento



Con il motore spento su terreno orizzontale, il livello **a freddo** deve essere situato tra i riferimenti «MINI» e «MAXI» indicati sul serbatoio **2**.

Completate tale livello **a freddo** prima che arrivi al riferimento «MINI».

### Periodicità di controllo del livello

**Verificate regolarmente il livello del liquido di raffreddamento** (il motore potrebbe subire gravi danni in caso di mancanza del liquido di raffreddamento).

Se è necessario aggiungere liquido, utilizzate solamente prodotti omologati dai Servizi Tecnici che vi assicurano:

- una protezione antigelo;
- una protezione anticorrosione del circuito di raffreddamento.

### Periodicità di sostituzione

Consultate il documento di manutenzione del vostro veicolo.

In caso di diminuzione anormale e ripetuta del livello, rivolgetevi alla Rete del marchio.



Nessun intervento sull'impianto di raffreddamento deve essere effettuato a motore caldo.

**Pericolo di ustioni.**

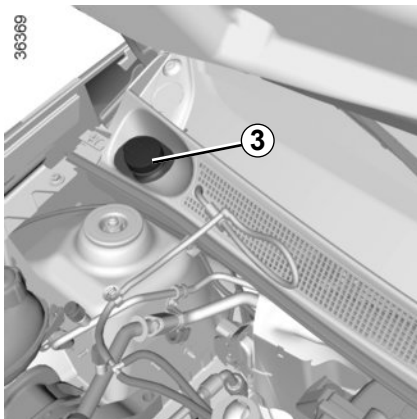


Quando si interviene in prossimità del motore, quest'ultimo potrebbe essere caldo. Inoltre, l'elettroventola può azionarsi in ogni

momento. La  spia nel vano motore ha la funzione di ricordare tale condizione.

**Rischio di lesioni.**

## LIVELLI (3/4)



### Tergivetro

#### Riempimento

A motore spento, aprite il tappo **3**. Riempite fino a vedere il liquido poi rimettete il tappo.

Qualora il veicolo ne sia dotato, questo serbatoio alimenta i lavavetri anteriori e posteriori,

**Liquido:** Prodotto lavavetro (prodotto antigelo in inverno).

**Spruzzatori:** Per regolare l'altezza degli spruzzatori del lavavetro del parabrezza, utilizzate un utensile tipo ago.



Disattivare la funzione Stop and Start per qualsiasi intervento nel vano motore.



Quando si interviene in prossimità del motore, quest'ultimo potrebbe essere caldo. Inoltre, l'elettroventola può azionarsi in ogni

momento. La  spia nel vano motore ha la funzione di ricordare tale condizione.

**Rischio di lesioni.**

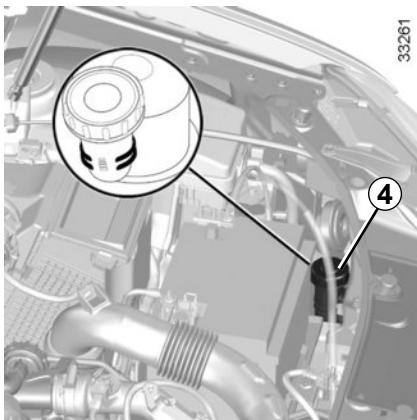


Nessun intervento sull'impianto di raffreddamento deve essere effettuato a motore caldo.

**Pericolo di ustioni.**



## LIVELLI (4/4)/FILTRI



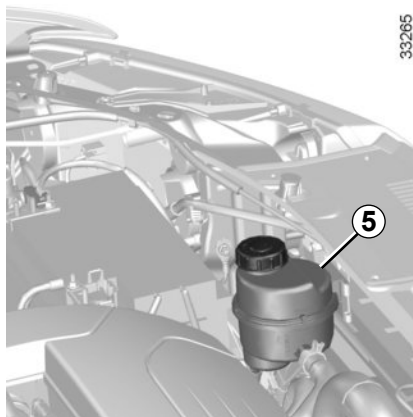
### **Liquido del servosterzo 4 o 5**

#### **Quando il serbatoio è visibile**

**Livello:** per un livello corretto **a freddo**, con il motore spento su terreno orizzontale, deve essere visibile tra i riferimenti «MINI» e «MAXI» sul serbatoio **4** o **5**. Per le operazioni di manutenzione del servosterzo, rivolgetevi alla Rete del marchio.

#### **Altri casi**

Rivolgetevi alla Rete del marchio.



Se rilevate una differenza nell'efficacia del servosterzo, consultate la Rete del marchio.

In caso di diminuzione anormale o ripetuta del livello, rivolgetevi alla Rete del marchio.

## Filtri

La sostituzione degli elementi filtranti (filtro aria, filtro antipolline, filtro gasolio, ecc.) è prevista dal programma di manutenzione del vostro veicolo.

**Periodicità di sostituzione degli elementi filtranti:** consultate il documento di manutenzione del vostro veicolo.



Disattivare la funzione Stop and Start per qualsiasi intervento nel vano motore.

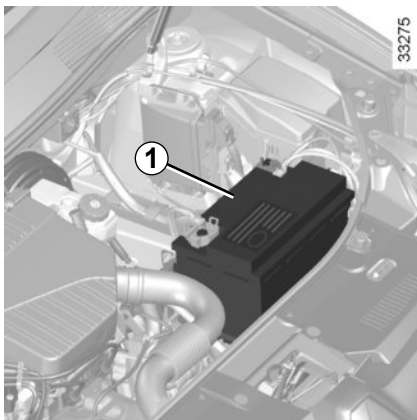


Quando si interviene in prossimità del motore, quest'ultimo potrebbe essere caldo. Inoltre, l'elettroventola può azionarsi in ogni

momento. La  spia nel vano motore ha la funzione di ricordare tale condizione.

**Rischio di lesioni.**

## BATTERIA (1/2)



La batteria **1** non richiede manutenzione. **Non deve essere aperta o non si deve aggiungere un liquido.**



Maneggiate con cura la batteria, in quanto contiene acido solforico che non deve entrare in contatto con gli occhi o la pelle. Se ciò si verifica, sciacquate abbondantemente con acqua, se necessario consultate un medico.

Mantenete fiamme vive, corpi incandescenti e sorgenti di scintille lontani dagli elementi della batteria: rischio di esplosione.

Lo stato di carica della batteria può diminuire soprattutto se utilizzate il veicolo:

- su brevi percorsi;
- nella guida in città;
- quando la temperatura diminuisce;
- dopo un utilizzo prolungato degli utilizzatori di elettricità (autoradio...) a motore spento...



Disattivare la funzione Stop and Start per qualsiasi intervento nel vano motore.

## Sostituzione della batteria



Per garantire la sicurezza e il corretto funzionamento degli equipaggiamenti elettrici del veicolo (luci, tergicristalli, ABS, ecc.), qualsiasi intervento sulla batteria (smontaggio, scollegamento, ecc.) deve obbligatoriamente essere effettuato da un professionista specializzato.

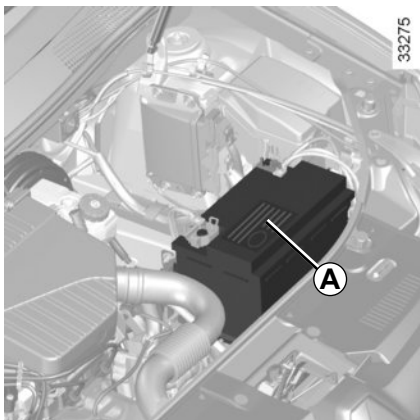
### Rischio di ustioni da scariche elettriche.

Rispettate tassativamente le periodicità delle sostituzioni riportate nel libretto di manutenzione, senza mai superarle.

Il tipo di batteria è specifico. Assicuratevi di sostituirla con una dello stesso tipo.

Rivolgetevi alla Rete del marchio.

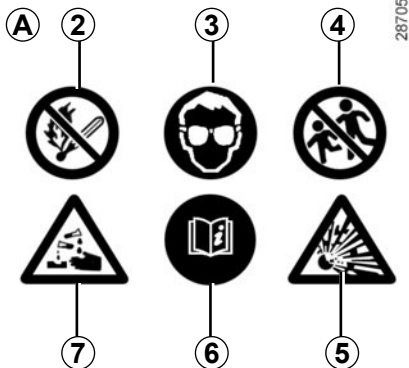
## BATTERIA (2/2)



Quando si interviene in prossimità del motore, quest'ultimo potrebbe essere caldo. Inoltre, l'elettroventola può azionarsi in ogni

momento. La  spia nel vano motore ha la funzione di ricordare tale condizione.

**Rischio di lesioni.**



### Etichetta A

Rispettate le indicazioni presenti sulla batteria:

- 2 Divieto di fiamme libere e di fumare;
- 3 Protezione obbligatoria degli occhi;
- 4 Tenere lontano dalla portata dei bambini;
- 5 Sostanze esplosive;
- 6 Consultare il libretto di istruzioni;
- 7 Sostanze corrosive.

## PRESSIONE DI GONFIAGGIO DEGLI PNEUMATICI (1/2)

39768




### Etichetta A

Per leggerla aprite la porta conducente.

La pressione di gonfiaggio deve essere controllata su pneumatici freddi.

Se la verifica della pressione non può essere effettuata su pneumatici **freddi**, occorre aumentare le pressioni indicate di **0,2 - 0,3 bar** (o **3 PSI**). **Non bisogna mai sgonfiare un pneumatico caldo.**

### Veicolo dotato di un avvisatore di perdita di pressione degli pneumatici

In caso di perdita di pressione (foratura, gonfiaggio insufficiente, ecc.), la spia  si accende sul quadro della strumentazione; consultate il paragrafo «Avvisatore di perdita di pressione degli pneumatici» del capitolo 2.



**Particolarità dei veicoli utilizzati a pieno carico** (Massa Max. Ammessa a pieno carico) **e con traino di rimorchio:** la velocità massima non deve essere superiore a **100 km/h** e la pressione degli pneumatici deve essere aumentata di **0,2 bar**.

Consultate il paragrafo «Masse» del capitolo 6.

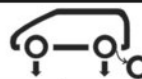

**Rischio di scoppio degli pneumatici.**



A



41108

B			
C	D	E	
C	D	E	
ECO	D	E	
o	F 		

**B** : dimensione dei pneumatici montati sul veicolo.

**C** : velocità di guida prevista.

**ECO** : pressione consigliata per ottimizzare il consumo di carburante.

**D** : pressione dei pneumatici anteriori.

**E** : pressione dei pneumatici posteriori.

**F** : pressione di gonfiaggio della ruota di scorta.

## PRESSIONE DI GONFIAGGIO DEGLI PNEUMATICI (2/2)

### Sicurezza pneumatici e montaggio delle catene

Consultate il paragrafo «Pneumatici» del capitolo 5 per conoscere le operazioni di manutenzione e, a seconda delle versioni, le condizioni di montaggio delle catene del veicolo.



Per la vostra sicurezza e il rispetto della legislazione vigente.

Quando si rende necessaria la sostituzione, bisogna montare sullo stesso asse del veicolo soltanto pneumatici della stessa marca, dimensioni, tipo e struttura.

**Essi devono: avere una capacità di carico e una capacità di velocità almeno identica alle pneumatici di origine, o corrispondere a quelli consigliati dalla rete del marchio.**

L'inosservanza di queste istruzioni può compromettere la sicurezza e la conformità del veicolo.

**Rischio di perdita di controllo del veicolo.**

## MANUTENZIONE DELLA CARROZZERIA (1/3)

Se sottoposto a corretta manutenzione, il veicolo può durare più a lungo. Si consiglia pertanto di curare regolarmente la manutenzione dell'esterno del veicolo.

Il vostro veicolo usufruisce delle tecniche anticorrosione più avanzate. Ciononostante, esso subisce l'azione di vari fattori.

### Agenti atmosferici corrosivi.

- inquinamento atmosferico (zone urbane e industriali),
- salinità dell'atmosfera (zone di mare, soprattutto nei mesi caldi),
- condizioni climatiche stagionali e igrometriche (sale sparso sulle strade d'inverno, acqua di lavaggio delle strade, ecc.).

### Incidenti di guida

#### Azioni abrasive

Pulviscolo atmosferico, sabbia, fango, ghiaia fatta schizzare da altri veicoli...

È necessario che prendiate alcune precauzioni contro questi fattori di rischio.

### Ciò che è necessario fare

Lavate frequentemente il vostro veicolo, **a motore spento**, con shampoo selezionati dai nostri servizi tecnici (mai con prodotti abrasivi) e risciacquando abbondantemente con un getto d'acqua:

- la resina caduta dagli alberi o le sostanze industriali;
- il fango, che forma masse umide sotto i passaruota e il sottoscocca;
- **il guano degli uccelli** che, producendo una reazione chimica con la vernice, provoca **una rapida azione scolorante che può persino causare il distacco della vernice**.  
È **indispensabile** togliere immediatamente queste macchie, in quanto dopo qualche tempo neanche lucidando la carrozzeria si riuscirebbe ad eliminarle;
- il sale, soprattutto nei passaruota e nel sottoscocca, dopo aver guidato su strade sulle quali sono state sparse sostanze antigelo.

Rimuovete regolarmente i vegetali caduti (resina, foglie...) dal veicolo.

Rispettate le normative locali in materia di lavaggio dei veicoli (ad es.: non lavare il veicolo in strada).

Tenetevi a distanza dagli altri veicoli quando si guida su strada con ghiaia, per evitare di danneggiare la vostra carrozzeria.

Effettuate o fate effettuare rapidamente dei ritocchi in caso di danni alla vernice della carrozzeria in modo da evitare la propagazione della corrosione.

Se il vostro veicolo beneficia della garanzia anticorrosione, non dimenticate di effettuare i controlli periodici. Consultate il libretto di manutenzione.

Se si è resa necessaria la pulizia degli elementi meccanici, cerniere... È necessario proteggerli nuovamente mediante l'applicazione di prodotti omologati dai nostri Servizi Tecnici.

Abbiamo selezionato prodotti specifici per la manutenzione che potete trovare nei punti vendita del marchio.

## MANUTENZIONE DELLA CARROZZERIA (2/3)

### Ciò che non bisogna fare

Lavare il veicolo sotto il sole o a basse temperature.

Raschiare il fango o la sporcizia senza prima ammorbidirli con acqua.

Far accumulare lo sporco all'esterno.

Lasciare che si formi la ruggine sulle parti danneggiate della carrozzeria.

Sciogliere le macchie con solventi non approvati dai nostri tecnici, che possono danneggiare le vernici.

Circolare nella neve o nel fango senza lavare il veicolo, particolarmente i passaruota e il sottoscocca.



Eliminare le tracce d'olio o pulire utilizzando apparecchiature di lavaggio ad alta pressione o mediante l'applicazione di prodotti non omologati dai nostri servizi tecnici:

- elementi meccanici (per es.: il vano motore);
- le ruote (ad esempio, i componenti dell'impianto dei freni come le pinze dei freni);
- sottoscocca;
- pezzi con cerniere (per es.: interno delle porte);
- parti esterne in plastica verniciate (per es.: paraurti).

Potrebbero provocare ossidazione o cattivo funzionamento.

## MANUTENZIONE DELLA CARROZZERIA (3/3)

### Particolarità dei veicoli con vernice opaca

Questo tipo di vernice richiede alcune precauzioni.

#### Ciò che è necessario fare

Lavare il veicolo a mano, con acqua abbondante, utilizzando un panno morbido o una spugna.

#### Ciò che non bisogna fare

Utilizzare prodotti a base di cera (lucidatura).

Strofinare energicamente.

Utilizzare un autolavaggio automatico.

Applicare autoadesivi sulle superfici verniciate (potrebbero restare segni).



Lavare il veicolo con un'apparecchiatura di pulitura ad alta pressione.

### Passaggio sotto un autolavaggio automatico

Portate la levetta dei tergivetri in posizione di Arresto (consultate il paragrafo "Tergivetro, lavavetro anteriore" del capitolo 1). Controllate il fissaggio di equipaggiamenti esterni, fari addizionali, retrovisori e fate attenzione a fissare con un adesivo le spazzole del tergivetro.

Staccate l'antenna dell'autoradio (ove presente).

Togliete l'adesivo e rimettete l'antenna una volta terminato il lavaggio.

### Pulizia di luci, sensori e telecamere

Utilizzate un panno morbido o del cotone.

Se non fosse sufficiente, imbevetele leggermente di acqua saponata, poi risciacquate con un panno morbido o cotone.

Terminate l'operazione asciugando delicatamente con un panno morbido ed asciutto.

**Non utilizzare detergenti a base di alcool o attrezzi (per es.: un raschietto).**



## MANUTENZIONE DEI RIVESTIMENTI INTERNI (1/2)

Se sottoposto a corretta manutenzione, il veicolo può durare più a lungo. Si consiglia pertanto di curare regolarmente la manutenzione dell'interno del veicolo.

Ogni macchia deve essere trattata rapidamente.

Qualunque sia la natura della macchia, utilizzare acqua saponata **fredda** (eventualmente tiepida) **a base di sapone naturale**.

**È vietato utilizzare detergenti (detersivo liquido per stoviglie, detersivo in polvere, prodotti a base di alcool).**

Usate un panno morbido.

Sciacquate e assorbite il liquido residuo.

### Schermata multimediale

La manutenzione dello schermo può dipendere dal tipo di equipaggiamento multimediale. Per maggiori informazioni, consultate il libretto dell'equipaggiamento multimediale.

### Vetri della strumentazione

(ad es. quadro della strumentazione, orologio, display della temperatura esterna, ecc.)

Utilizzate un panno morbido di cotone. Se fosse insufficiente, utilizzare un panno morbido (o un batuffolo di cotone) leggermente imbevuto di acqua saponata poi risciacquare con un panno morbido o del cotone inumidito.

Terminate l'operazione asciugando **delicatamente** con un panno morbido ed asciutto.

**Non utilizzare prodotti a base di alcool e/o polverizzazione fluidi sull'area.**

### Cinture di sicurezza

Devono rimanere puliti.

Utilizzate i prodotti selezionati dai nostri servizi tecnici (boutique del marchio) oppure acqua saponata tiepida strofinando con una spugna e asciugando con un panno asciutto.

**Non utilizzare detersivi o prodotti chimici.**

### Tessuti (sedili, rivestimenti delle porte...)

Spolverate **regolarmente** i tessuti.

### Macchie liquide

Utilizzate acqua saponata.

Assorbite o tamponate leggermente (senza strofinare) con un panno morbido, quindi sciacquate e assorbite il liquido residuo.

### Macchie solide o di consistenza pastosa

Rimuovere **immediatamente** e delicatamente l'eccesso di materiale solido o pastoso con una spatola (agendo dai bordi verso il centro, onde evitare di espandere la macchia).

Nel caso di una macchia liquida, pulire come indicato.

### Procedura particolare per caramelle, gomme da masticare

Applicare un cubetto di ghiaccio sulla macchia per cristallizzarla, quindi procedere come indicato per le macchie solide.

Per qualsiasi consiglio di manutenzione dell'interno e/o in caso di risultato non soddisfacente, rivolgetevi alla Rete del marchio.

## MANUTENZIONE DEI RIVESTIMENTI INTERNI (2/2)

### Smontaggio/rimontaggio degli equipaggiamenti amovibili montati d'origine nel veicolo

Se per effettuare la pulizia dell'abitacolo dovete rimuovere degli equipaggiamenti d'origine (ad esempio i sovratapeti), fate sempre attenzione a reinstallarli correttamente e sul lato giusto (il sovratapeto conducente deve essere rimontato sul lato conducente...) e a fissarli utilizzando gli elementi forniti con l'equipaggiamento stesso (ad esempio, il sovratapeto conducente deve essere sempre tenuto in posizione con gli elementi di fissaggio preinstallati).

In tutti i casi, a veicolo fermo verificate che nulla possa disturbare la guida (ostacolo all'azione sui pedali, tacco della scarpa che si incastra sul sovratapeto ecc.).

### Ciò che non bisogna fare

Posizionare oggetti a livello degli aeratori quali deodoranti, profumi, ecc. potrebbe danneggiare il rivestimento del cruscotto.



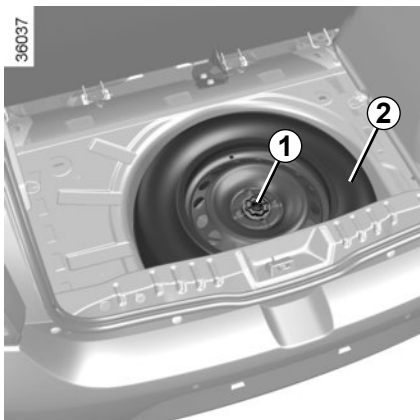
L'uso all'interno dell'abitacolo di un'apparecchiatura di pulitura ad alta pressione o di nebulizzazione:

senza le dovute precauzioni ciò può danneggiare, tra l'altro, i componenti elettrici o elettronici del veicolo.

# Capitolo 5: Consigli pratici

Foratura, ruota di scorta . . . . .	5.2
Kit di gonfiaggio degli pneumatici . . . . .	5.4
Gli attrezzi . . . . .	5.7
Coppe ruote - cerchi . . . . .	5.9
Sostituzione della ruota . . . . .	5.10
Pneumatici (sicurezza degli pneumatici, ruote, utilizzo invernale) . . . . .	5.12
Luci anteriori: sostituzione delle lampadine . . . . .	5.15
Luci posteriori e laterali: sostituzione delle lampadine . . . . .	5.17
Illuminazione interna: sostituzione delle lampadine . . . . .	5.25
Fusibili . . . . .	5.28
Telecomando a radiofrequenza: pile . . . . .	5.33
Batteria . . . . .	5.35
Tergivetri: sostituzione delle spazzole . . . . .	5.37
Traino: riparazione . . . . .	5.38
Predisposizione autoradio . . . . .	5.40
Accessori . . . . .	5.41
Anomalie di funzionamento . . . . .	5.43

## FORATURA, RUOTA DI SCORTA (1/2)



**In caso di foratura, a seconda della versione del veicolo, avete a disposizione:**

Una ruota di scorta o di un kit di gonfiaggio pneumatici (consultate le seguenti pagine).

### Ruota di scorta


È situata nel bagagliaio.

Per prenderla:

- aprite il bagagliaio;
- a seconda del veicolo, togliete il copribagagli o piegatelo in posizione estrema;
- sollevate il tappetino del bagagliaio verticalmente contro lo schienale del sedile posteriore o il copribagagli ripiegato, se il veicolo ne è dotato;
- svitate il fissaggio centrale **1**;
- estrarre la ruota di scorta **2**.

### Veicolo dotato di un avvisatore di perdita di pressione degli pneumatici

In caso di perdita di pressione (foratura, gonfiaggio insufficiente, ecc.), la

spia  si accende sul quadro della strumentazione; consultate il paragrafo «Avvisatore di perdita di pressione degli pneumatici» del capitolo 2.



Non lasciate mai gli attrezzi alla rinfusa nel veicolo: in caso di frenata potrebbero sparpagliarsi sul pianale costituendo un pericolo per gli occupanti. Dopo l'utilizzo, prestate attenzione a riposizionare correttamente gli attrezzi nelle loro sedi, per evitare il rischio di lesioni.

Se a corredo della ruota di scorta sono forniti bulloni, essi devono essere utilizzati tassativamente ed esclusivamente per la ruota di scorta: vedere l'etichetta applicata sulla ruota di scorta.


Il cric serve alla sostituzione della ruota. Non deve essere utilizzato, in nessun caso, per sollevare il veicolo allo scopo di effettuare una riparazione o per accedere sotto il veicolo.

## FORATURA, RUOTA DI SCORTA (2/2)



Se la ruota di scorta è rimasta inutilizzata per diversi anni, fatela controllare da un gommista.

### **Veicolo con ruota di scorta di dimensione diversa dalle altre quattro ruote:**

- Non montate mai più di una ruota di scorta sullo stesso veicolo.
- Dato che la ruota forata è più larga di quella di scorta, l'altezza da terra del veicolo diminuisce.
- Sostituite al più presto la ruota di scorta con una ruota identica a quella originale.
- Durante l'utilizzo, che deve essere temporaneo, la velocità di marcia non deve superare la velocità indicata sull'etichetta situata sulla ruota.
- Il montaggio di questa ruota può modificare il comportamento abituale del vostro veicolo. Evitate le accelerazioni o le decelerazioni brusche e riducete la velocità in curva.
- Se dovete utilizzare delle catene da neve, montate la ruota di scorta sull'asse posteriore e verificate le pressioni di gonfiaggio.
- Il display del quadro della strumentazione visualizza la spia  che lampeggia per alcuni secondi e poi si accende in modo fisso.

## KIT DI GONFIAGGIO DEGLI PNEUMATICI (1/3)

32788



Il kit può riparare dei pneumatici il cui battistrada **A** sia danneggiato da corpi estranei inferiori a 4 millimetri. Invece non è in grado di riparare tutti i tipi di forature, come i tagli superiori a 4 millimetri e quelli sul fianco **B** del pneumatico...

Assicuratevi inoltre che il cerchio sia in buone condizioni.

Non togliete il corpo estraneo che ha causato la foratura se questo è sempre piantato nel pneumatico.



Non utilizzate il kit di gonfiaggio se il pneumatico è danneggiato in seguito a guida con un pneumatico forato.

Controllate quindi con cura i fianchi dei pneumatici prima di qualsiasi intervento.

Viaggiare con pneumatici parzialmente o completamente sgonfi (o forati) può causare problemi di sicurezza e danneggiare in modo irrimediabile il pneumatico interessato.

**Questa riparazione è temporanea.**

Un pneumatico che ha subito una foratura deve essere sempre esaminato (e riparato se possibile) da uno specialista nel più breve tempo possibile.

Quando fate sostituire un pneumatico riparato con il kit avvisate sempre il gommista.

Durante la guida, potete eventualmente sentire delle vibrazioni causate dalla presenza del prodotto nel pneumatico.



Il kit è omologato solo per gonfiare i pneumatici del veicolo equipaggiato d'origine con questo kit.

Non deve in nessun caso essere utilizzato per gonfiare i pneumatici di un altro veicolo o qualsiasi altro oggetto pneumatico (salvagenti, materassini gonfiabili...).

Durante l'utilizzo della bomboletta di riparazione agire con estrema cautela, onde evitare schizzi di prodotto sulla pelle. In caso di contatto con la pelle, sciacquate abbondantemente.

Non lasciate il kit di riparazione alla portata dei bambini.

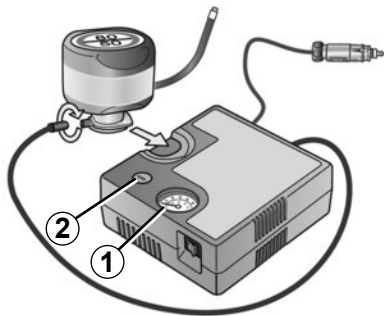
Non disperdetevi nell'ambiente la bomboletta vuota. Consegnatela alla Rete del marchio o a un consorzio incaricato della sua raccolta.

La bomboletta ha una data di scadenza indicata sull'etichetta. Verificate la data di scadenza.

Recatevi presso la Rete del marchio per far sostituire il tubicino di gonfiaggio e la bomboletta di riparazione.

## KIT DI GONFIAGGIO DEGLI PNEUMATICI (2/3)

35749



A seconda del tipo di veicolo, in caso di foratura, usate il kit situato nel bagagliaio o sotto il tappetino del bagagliaio.


Nel kit fornito con il veicolo, l'immagine potrebbe non essere inclusa nel contratto.



Prima d'utilizzare il kit, parcheggiate il veicolo in modo da essere sufficientemente lontani dalla zona di circolazione, accendete le luci di segnalazione pericolo, tirate il freno a mano e fate scendere tutti gli occupanti del veicolo tenendoli lontani dalla zona di circolazione.

### Veicolo dotato di un avvisatore di perdita di pressione degli pneumatici

In caso di perdita di pressione (foratura, gonfiaggio insufficiente, ecc.), la

spia  si accende sul quadro della strumentazione; consultate il paragrafo «Avvisatore di perdita di pressione degli pneumatici» del capitolo 2.

### Con il motore acceso e il freno di stazionamento inserito:

- Scollegate tutti gli accessori precedentemente connessi alle prese degli accessori del veicolo;
- **fare riferimento alle informazioni sul compressore del kit di gonfiaggio** presente nel bagagliaio del veicolo e seguire le istruzioni riportate;
- gonfiare il pneumatico alla pressione consigliata (fare riferimento alle informazioni riportate nella sezione «Pressione di gonfiaggio»);
- dopo massimo **15 minuti**, smettere di gonfiare e leggere la pressione (sul manometro **1**);

**Nota:** durante lo svuotamento della bomboletta (circa 30 secondi), il manometro **1** indica brevemente una pressione fino a **6 bar**, successivamente la pressione scende.

- Regolate la pressione: per aumentarla, continuate il gonfiaggio con il kit. Per ridurla, premete il pulsante **2**.

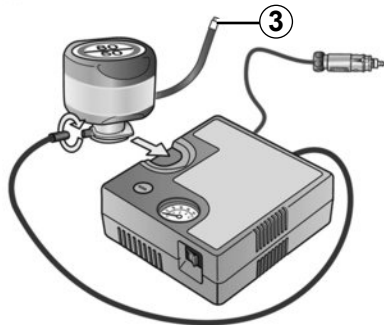
**Se dopo 15 minuti non si ha una pressione minima di 1,8 bar, la riparazione non è possibile. Non guidare il veicolo. Consultare un concessionario approvato.**



In caso di stazionamento a lato della carreggiata, dovete avvisare gli altri utenti della strada della presenza del vostro veicolo posizionando un triangolo di presegnalazione o altri dispositivi prescritti dalle normative vigenti nel Paese in cui vi trovate.

## KIT DI GONFIAGGIO DEGLI PNEUMATICI (3/3)

35749



Una volta gonfiato correttamente lo pneumatico, togliere il kit: svitare lentamente il raccordo di gonfiaggio dalla bomboletta **3** per evitare eventuali schizzi di prodotto e riporre la bomboletta in un imballaggio in plastica per evitare fuoriuscite.



Ai piedi del conducente non deve trovarsi alcun oggetto che, in caso di frenata brusca, rischierebbe di scivolare sotto la pedaliera impedendone l'uso.

- Incollate l'etichetta delle indicazioni di guida (posizionata sotto la bomboletta) in una posizione visibile dal conducente sul cruscotto.
- Riponete il kit.
- Al termine della prima operazione di gonfiaggio, il pneumatico continuerà a perdere ed è pertanto necessario rimettersi in marcia per otturare il foro.
- Avviare immediatamente il veicolo e guidare a una velocità compresa tra 20 e 60 km/h in modo da distribuire uniformemente il prodotto sul pneumatico; dopo aver guidato per 3 km, fermare il veicolo e controllare la pressione.
- Se la pressione è superiore a 1,3 bar ma inferiore a quella consigliata (consultare l'etichetta incollata sul bordo della porta del conducente), regolarla. In caso contrario, rivolgersi alla Rete del marchio: la riparazione dello pneumatico è impossibile.

### Precauzioni di utilizzo del kit

Il kit non deve essere utilizzato per più di 15 minuti di seguito.

La bomboletta dovrà essere sostituita dopo il primo utilizzo anche se vi resta del liquido all'interno.



Attenzione, un tappo della valvola mancante o male avvitato può nuocere alla tenuta dei pneumatici e provocare delle perdite di pressione.

È importante che i tappi delle valvole siano sempre identici a quelli originali e avvitati a fondo.

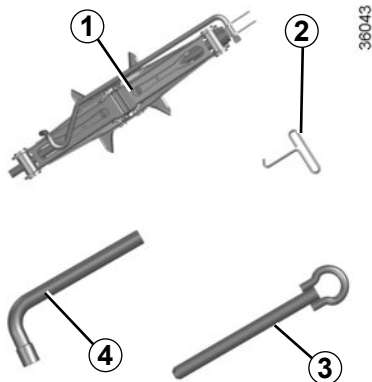


Dopo una riparazione con il kit, non bisogna percorrere più di 200 km. Inoltre, riducete la velocità e, in ogni caso, non superate la velocità di 80 km/h. L'etichetta che dovrete incollare in una posizione visibile sul cruscotto ve lo ricorda.

A seconda del paese di commercializzazione o della normativa locale, un pneumatico riparato con il kit di gonfiaggio dei pneumatici dovrà essere sostituito.



## ATTREZZI (1/2)



### Accesso agli attrezzi

La presenza degli attrezzi dipende dal veicolo.

### Martinetto 1

Per utilizzare il cric, svitate il dado **5**. Prima di riporre il cric nell'apposita sede, ripieгатelo completamente. Avvitate il dado **5** per fissare il cric.

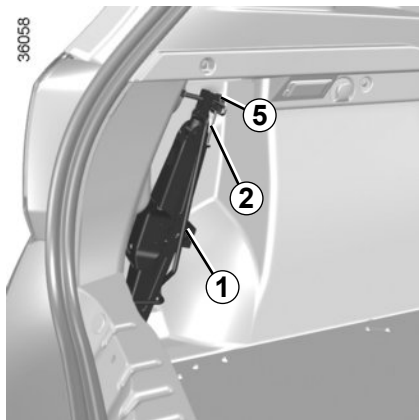


Non lasciate mai gli attrezzi alla rinfusa nel veicolo: in caso di frenata potrebbero sparpagliarsi sul pianale costituendo un pericolo per gli occupanti. Dopo l'utilizzo, prestate attenzione a riposizionare correttamente gli attrezzi nelle loro sedi, per evitare il rischio di lesioni.

Se a corredo della ruota di scorta sono forniti bulloni, essi devono essere utilizzati tassativamente ed esclusivamente per la ruota di scorta: vedere l'etichetta applicata sulla ruota di scorta.

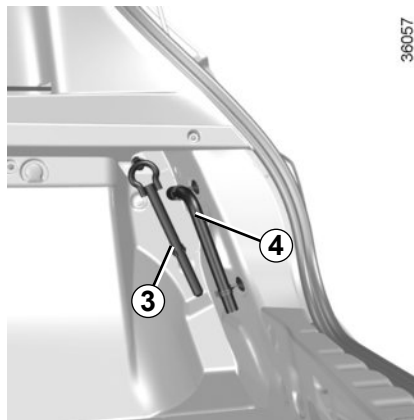
Il cric serve alla sostituzione della ruota. Non deve essere utilizzato, in nessun caso, per sollevare il veicolo allo scopo di effettuare una riparazione o per accedere sotto il veicolo.

## ATTREZZI (2/2)



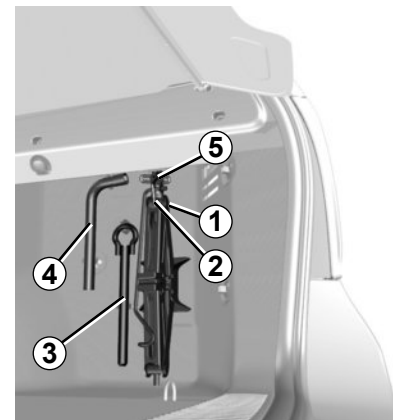
### Chiave per coppa ruota 2

Permette di staccare le coppe delle ruote.



### Anello di traino 3

Consultate il paragrafo «Traino: riparazione» del capitolo 5.



### Chiave della ruota 4

Permette il bloccaggio/sbloccaggio dei bulloni di fissaggio delle ruote.

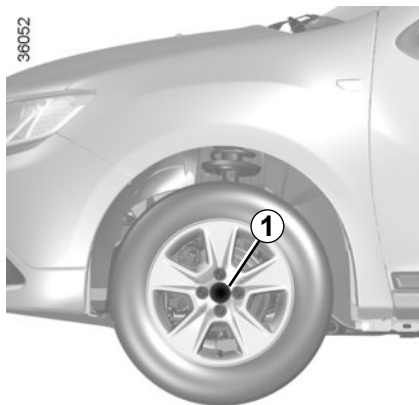


Non lasciate mai gli attrezzi alla rinfusa nel veicolo: in caso di frenata potrebbero sparpagliarsi sul pianale costituendo un pericolo per gli occupanti. Dopo l'utilizzo, prestate attenzione a riposizionare correttamente gli attrezzi nelle loro sedi, per evitare il rischio di lesioni.

Se a corredo della ruota di scorta sono forniti bulloni, essi devono essere utilizzati tassativamente ed esclusivamente per la ruota di scorta: vedere l'etichetta applicata sulla ruota di scorta.

Il cric serve alla sostituzione della ruota. Non deve essere utilizzato, in nessun caso, per sollevare il veicolo allo scopo di effettuare una riparazione o per accedere sotto il veicolo.

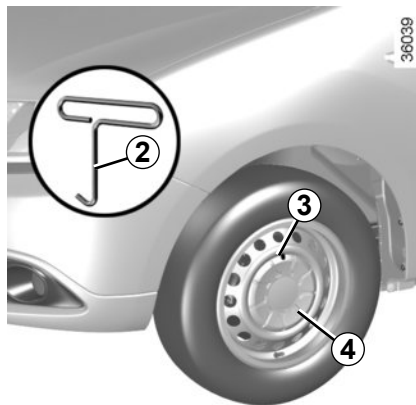
# COPPE RUOTE - CERCHI



## Coppa ruota centrale con viti delle ruote in vista

(esempio della coppa ruota 1)

L'accesso alle viti è diretto.

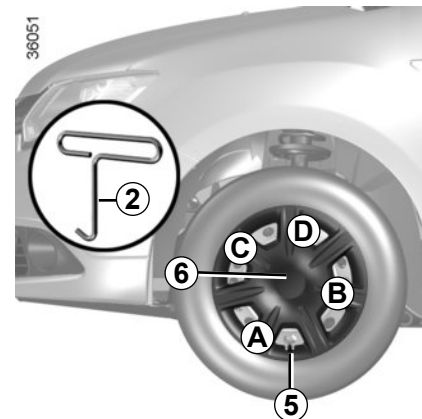


## Coppa ruota centrale con viti delle ruote non in vista

(esempio della coppa ruota 4)

Staccatela con la chiave per copri-ruota 2, introducendo la chiave nella sede 3 prevista per questo scopo.

Per reinserirla, posizionala correttamente rispetto al cerchio e aggancia-tela.



## Coppa ruota con viti delle ruote non in vista

(esempio della coppa ruota 6)

Rimuovetela con la chiave per copri-ruota 2 inserendo la chiave nella sede della valvola 5.

Per rimetterla, posizionala rispetto alla valvola 5. Inserite i ganci di ritegno iniziando dal lato valvola A poi B e C e terminate con il lato opposto alla valvola D.

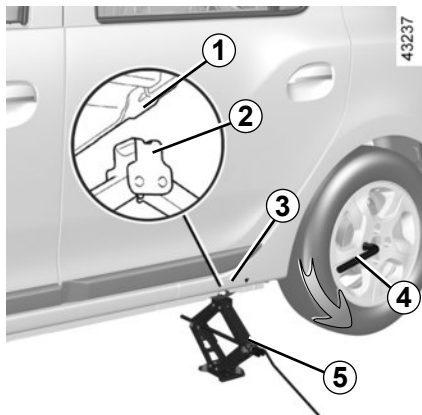


Non lasciate mai gli attrezzi alla rinfusa nel veicolo: in caso di frenata potrebbero sparpagliarsi sul pianale costituendo un pericolo per gli occupanti. Dopo l'utilizzo, prestate attenzione a riposizionare correttamente gli attrezzi nelle loro sedi, per evitare il rischio di lesioni.

Quando nella cassetta degli attrezzi sono presenti dei bulloni di fissaggio della ruota, utilizzateli esclusivamente per la ruota di scorta: consultate l'etichetta collocata sulla ruota di scorta.

Il cric serve alla sostituzione della ruota. Non deve essere utilizzato, in nessun caso, per sollevare il veicolo allo scopo di effettuare una riparazione o per accedere sotto il veicolo.

## SOSTITUZIONE DELLA RUOTA (1/2)



### Veicoli dotati di cric e chiave della ruota.

Se necessario, smontate la coppa ruota.

Allentate i bulloni di fissaggio della ruota con la chiave **4**. Posizionatela in modo da esercitare una pressione.

Mettete il cric **5** in posizione orizzontale; la testa del cric deve essere posizionata **2** tassativamente **all'altezza del rinforzo 1** della carrozzeria, il più vicino possibile alla ruota interessata, segnalato da una freccia **3**.

Cominciate ad avvitare il cric **5** a mano per posizionare adeguatamente la relativa base (leggermente rientrata sotto il veicolo).

Effettuate alcuni giri di manovella fino a staccare la ruota da terra.



Azionate le luci di segnalazione pericolo.

Parcheggiate il veicolo in piano lontano dalla zona di circolazione e su fondo non scivoloso e resistente.

Inserite il freno di stazionamento ed innestate una marcia (prima o retromarcia).

Fate scendere tutti gli occupanti facendoli allontanare dalla zona di circolazione.



In caso di stazionamento a lato della carreggiata, dovete avvisare gli altri utenti della strada della presenza del vostro veicolo posizionando un triangolo di presegnalazione o altri dispositivi prescritti dalle normative vigenti nel Paese in cui vi trovate.

## SOSTITUZIONE DELLA RUOTA (2/2)

Svitare i bulloni e staccate la ruota.

Mettete la ruota di scorta sul mozzo centrale e giratela per far coincidere i fori di fissaggio delle ruota con quelli del mozzo.

Se la ruota di scorta è dotata di viti di fissaggio, utilizzate queste ultime esclusivamente per la ruota di scorta.

Serrate le viti assicurandovi che la ruota sia correttamente applicata sul mozzo ed abbassate il cric.


Con la ruota a terra, stringete a fondo i bulloni e fate controllare il più presto possibile il serraggio e la pressione di gonfiaggio della ruota di scorta.

### Vite antifurto

Se utilizzate viti antifurto, posizionatele facendo riferimento al disegno stampato all'interno della coppa ruota (si rischia di non poter montare la coppa ruota).

### Veicolo dotato di un avvisatore di perdita di pressione degli pneumatici

In caso di perdita di pressione (foratura, gonfiaggio insufficiente, ecc.), la

spia  si accende sul quadro della strumentazione; consultate il paragrafo «Avvisatore di perdita di pressione degli pneumatici» del capitolo 2.



In caso di foratura, sostituite la ruota prima possibile. Un pneumatico forato deve sempre essere controllato (e riparato, se possibile) da uno specialista.



Non lasciate mai gli attrezzi alla rinfusa nel veicolo: in caso di frenata potrebbero sparpagliarsi sul pianale costituendo un pericolo per gli occupanti. Dopo l'utilizzo, prestate attenzione a riposizionare correttamente gli attrezzi nelle loro sedi, per evitare il rischio di lesioni.

Se a corredo della ruota di scorta sono forniti bulloni, essi devono essere utilizzati tassativamente ed esclusivamente per la ruota di scorta: vedere l'etichetta applicata sulla ruota di scorta.

Il cric serve alla sostituzione della ruota. Non deve essere utilizzato, in nessun caso, per sollevare il veicolo allo scopo di effettuare una riparazione o per accedere sotto il veicolo.

## PNEUMATICI (1/3)

### Sicurezza dei pneumatici - ruote

I pneumatici costituiscono l'unico mezzo di contatto tra il veicolo e il suolo, ed è quindi essenziale mantenerli in buono stato. Dovete obbligatoriamente rispettare le norme locali previste dal codice della strada.



### Manutenzione dei pneumatici

I pneumatici devono essere in buono stato e le scolpiture del battistrada devono presentare uno spessore sufficiente; i pneumatici approvati dai nostri servizi tecnici presentano delle spie di usura **1** che sono **costituite da protuberanze-spia incorporate nello spessore del battistrada**.

Quando il rilievo delle scolpiture è stato eroso fino al livello delle protuberanze-spia, **queste diventano visibili 2**: è **quindi** necessario sostituire i pneumatici perché la profondità delle scolpiture è al massimo di **1,6 mm** e ciò **comporta una scarsa aderenza su strade bagnate**.

Un veicolo troppo carico, tragitti lunghi in autostrada, magari in condizioni di grande caldo, una guida su strade accidentate, contribuiscono a deteriorare più rapidamente i pneumatici e sregolare l'avantreno.



Incidenti di guida, quali «urti contro il marciapiede», rischiano di danneggiare i pneumatici ed i cerchi, e di alterare le regolazioni dell'avantreno o del retrotreno.

In tal caso, fate eseguire una verifica presso la Rete del marchio.

## PNEUMATICI (2/3)

### Pressioni di gonfiaggio

Rispettate la pressione di gonfiaggio (compresa la ruota di scorta), controllatela almeno una volta all'anno e prima di effettuare lunghi viaggi (consultate l'etichetta incollata sul lato interno della porta del conducente).



**Pressioni insufficienti** provocano l'usura precoce ed il riscaldamento anormale dei pneumatici, con evidenti conseguenze per la sicurezza:

- scarsa tenuta di strada,
- rischi di scoppio o di scollamento del battistrada.

La pressione di gonfiaggio dipende dal carico e dalla velocità. Regolate la pressione in base alle condizioni di utilizzo (consultare l'etichetta incollata sulla battuta della porta conducente).

Le pressioni devono essere controllate a freddo: non calcolate le pressioni superiori che verrebbero raggiunte nei mesi caldi o dopo un percorso a forte andatura.

Se la verifica della pressione non può essere effettuata su pneumatici **freddi**, occorre tener conto di un aumento della pressione di **0,2 - 0,3** bar.

**Non bisogna mai sgonfiare un pneumatico caldo.**




Attenzione, un tappo della valvola mancante o male avvitato può nuocere alla tenuta dei pneumatici e provocare delle perdite di pressione.

Utilizzate sempre dei tappi identici agli originali e avvitati completamente.

### Veicolo dotato di un avvisatore di perdita di pressione degli pneumatici

In caso di perdita di pressione (foratura, gonfiaggio insufficiente, ecc.), la

spia  si accende sul quadro della strumentazione; consultate il paragrafo «Avvisatore di perdita di pressione degli pneumatici» del capitolo 2.

### Rotazione dei pneumatici

Si sconsiglia questo tipo di intervento.

### Ruota di scorta

Consultate i paragrafi «Foratura» e «Sostituzione della ruota» del capitolo 5.

## PNEUMATICI (3/3)

### Sostituzione dei pneumatici



Per la vostra sicurezza e il rispetto della legislazione vigente.

Quando si rende necessaria la sostituzione, bisogna montare sullo stesso asse del veicolo soltanto pneumatici della stessa marca, dimensioni, tipo e struttura.

**Devono: avere una capacità di carico e un indice di velocità almeno uguali a quelli degli pneumatici originali oppure corrispondere a quelli consigliati dalla Rete del marchio.**

L'inosservanza di queste istruzioni può compromettere la sicurezza e la conformità del veicolo.

**Rischio di perdita di controllo del veicolo.**

### Utilizzo invernale

#### Catene

**Per motivi di sicurezza, è proibito montare catene da neve sull'asse posteriore.**

L'uso di pneumatici di dimensioni superiori a quelli d'origine **rende impossibile il montaggio delle catene.**



Il montaggio delle catene è possibile solo con pneumatici di dimensione identica a quelli d'origine montati sul **vostro veicolo.**

Se si vogliono montare delle catene, occorre tassativamente procurarsi delle catene specifiche. Rivolgetevi alla Rete del marchio.

#### Pneumatici da «neve» o «termogomme»

Vi consigliamo di montarli su tutte le **quattro ruote** in modo da garantire il più possibile l'aderenza del vostro veicolo.

**Attenzione: questi pneumatici comportano talvolta un senso di marcia ed un indice di velocità massima che possono essere inferiori alla velocità massima del vostro veicolo.**

#### Pneumatici chiodati

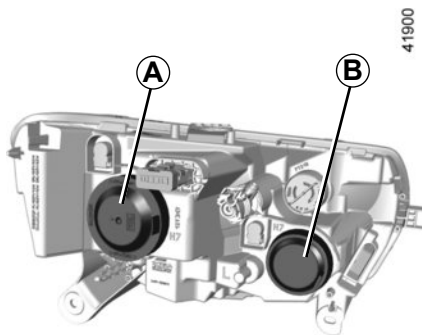
Questo tipo di pneumatico è utilizzabile solamente per un periodo di tempo limitato e determinato dalla normativa locale.

È necessario rispettare i limiti di velocità imposti dalla normativa in vigore. Questi pneumatici devono essere montati almeno su entrambe le ruote anteriori.

In ogni caso, vi consigliamo di rivolgervi alla Rete del marchio che saprà suggerirvi l'equipaggiamento più adatto al vostro veicolo.



## LUCI ANTERIORI: sostituzione delle lampadine (1/2)



Potete sostituire le lampadine descritte di seguito. Tuttavia, vi consigliamo di farle sostituire dalla Rete del marchio se l'intervento vi sembra difficile da effettuare.

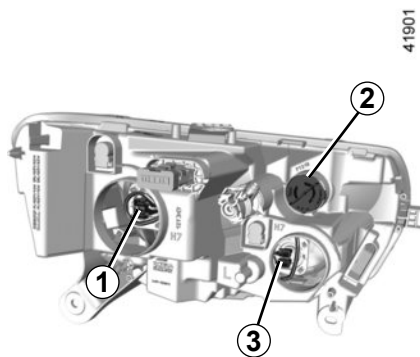
### Luce anabbagliante

Staccate la protezione **A**.

Sganciate il connettore **1**, estraete il gruppo dalla propria sede, quindi staccate la lampadina.

**Tipo di lampadina: H7.**

Dopo aver sostituito la lampadina, assicurarsi che le luci sono regolate da un professionista.



### Luce abbagliante

Staccate la protezione **B**.

Sganciate il connettore **3**, estraete il gruppo dalla propria sede, quindi staccate la lampadina.

**Tipo di lampadina: H7.** Utilizzate **tas-sativamente** lampadine anti U.V. 55W per non danneggiare il vetro in plastica dei fari.

**Non toccate il vetro della lampadina. Tenetela per le estremità.**



**Rischio di lesioni.**

Contrassegnate il corretto posizionamento della lampadina prima dello smontaggio per installarla correttamente al momento del rimontaggio.

Dopo aver sostituito la lampadina, rimontate correttamente la protezione.

### Luce di direzione

Ruotate di un quarto di giro il portalam-pada **2** per raggiungere la lampadina.

**Tipo di lampadina: PY21W.**

A seconda della normativa locale o per precauzione, procuratevi presso la Rete del marchio una scatola di emergenza contenente una serie di lampadine e di fusibili.

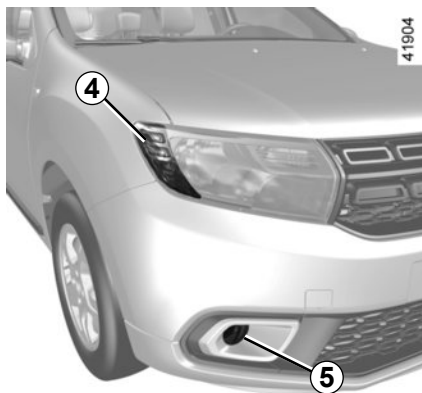


Quando si interviene in prossimità del motore, quest'ultimo potrebbe essere caldo. Inoltre, l'elettroventola può azionarsi in ogni

momento. La  spia nel vano motore ha la funzione di ricordare tale condizione.

**Rischio di lesioni.**

## LUCI ANTERIORI: sostituzione delle lampadine (2/2)



### Luci diurne e di posizione a LED 4

Rivolgetevi al Rappresentante del marchio.

### Luci antinebbia anteriori 5

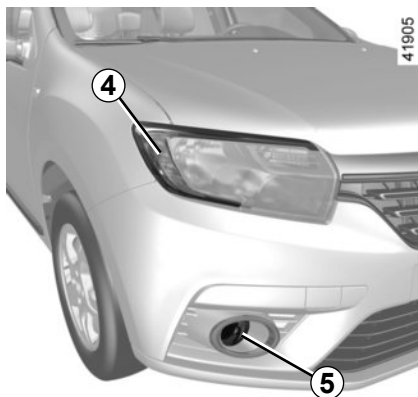
Consultate la Rete del marchio.

**Tipo di lampadina: H16LL.**



Le lampadine sono sotto pressione e possono scoppiare al momento della sostituzione.

**Rischio di lesioni.**



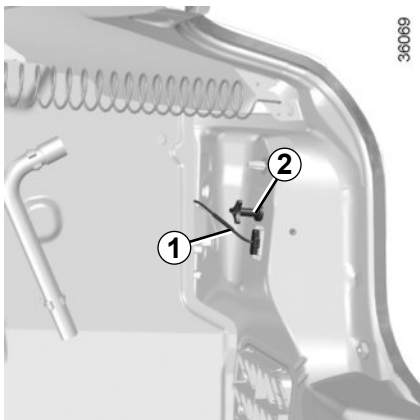
### Fari addizionali

Se si desidera dotare il veicolo di fari «antinebbia», rivolgetevi alla Rete del marchio.



Qualsiasi intervento (o modifica) sul circuito elettrico deve essere effettuato dalla Rete del marchio che dispone dei pezzi necessari alla modifica, in quanto un collegamento scorretto potrebbe provocare il deterioramento dell'impianto elettrico (cablaggi, componenti, e in particolare l'alternatore).

# LUCI POSTERIORI E LATERALI: sostituzione delle lampadine (1/8)



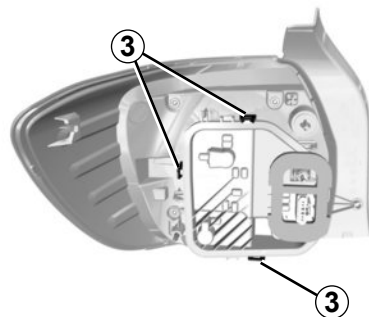
## Versione a quattro porte

### Luce di posizione/luce di stop e indicatore

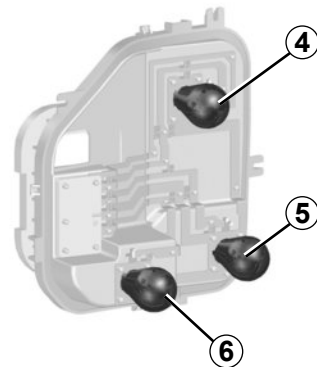
(a seconda del veicolo)

Individuate il corretto posizionamento dei cablaggi **1** prima dello smontaggio per posizionarli correttamente in fase di rimontaggio.

Togliete la vite **2** e, dall'esterno, sganciate il gruppo ottico delle luci posteriori.



Sganciate il portalamпада agendo sulle linguette **3**.



### 4 Luce di posizione e di stop

Tipo di lampadina 4: P21/5W.

### 5 Luce di direzione

Tipo di lampadina 5: PY21W.

### 6 Luce di retromarcia

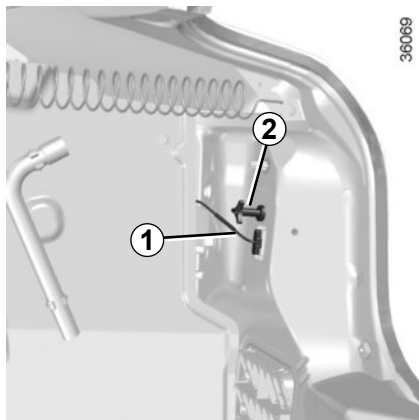
Tipo di lampadina 6: P21W.

A seconda della normativa locale o per precauzione, procuratevi presso la Rete del marchio una scatola di emergenza contenente una serie di lampadine e di fusibili.

Le lampadine sono sotto pressione e possono scoppiare al momento della sostituzione.

**Rischio di lesioni.**

## LUCI POSTERIORI E LATERALI: sostituzione delle lampadine (2/8)

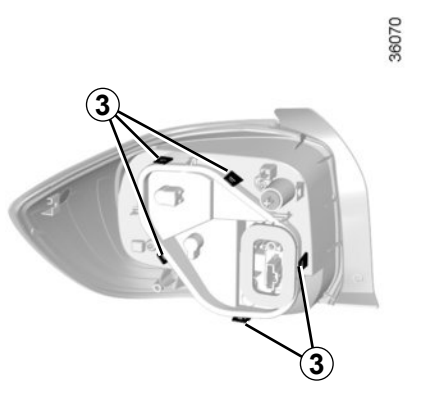


### Versione a quattro porte (segue)

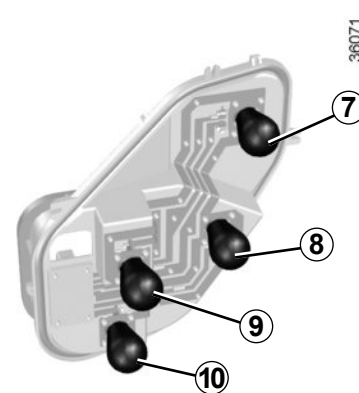
#### Luci di posizione/stop, antinebbia posteriori e indicatori di direzione (a seconda del veicolo)

Individuate il corretto posizionamento dei cablaggi **1** prima dello smontaggio per posizionarli correttamente in fase di rimontaggio.

Togliete la vite **2** e, dall'esterno, sganciate il gruppo ottico delle luci posteriori.



Sganciate il portalamпада agendo sulle linguette **3**.



**7** Luce di posizione e di stop

Tipo di lampadina 7: P21/5W.

**8** Luce di direzione

Tipo di lampadina 8: PY21W.

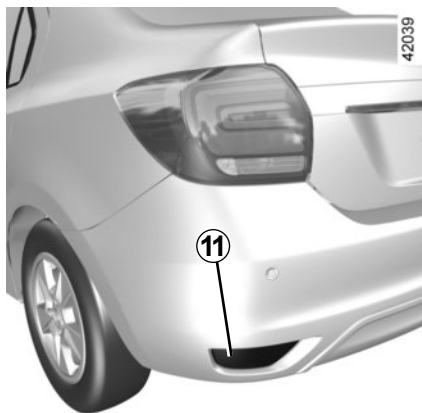
**9** Luce di retromarcia

Tipo di lampadina 9: P21W.

**10** Luce antinebbia

Tipo di lampadina 10: P21W.

## LUCI POSTERIORI E LATERALI: sostituzione delle lampadine (3/8)



### Luci antinebbia posteriori 11

Essendo necessario procedere allo smontaggio

del paraurti posteriore, consultate un Rappresentante del marchio.

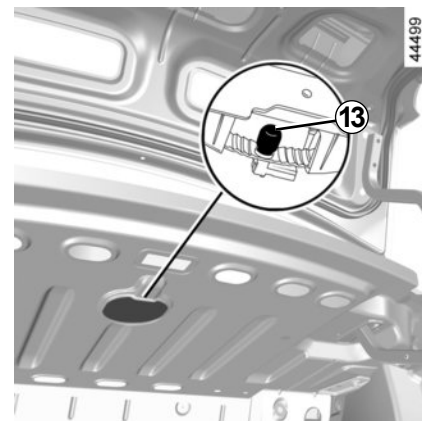
**Tipo di lampadina 11: P21W.**



### Terza luce di stop 12

La lampadina **13** della terza luce di stop **12** è accessibile dal bagagliaio.

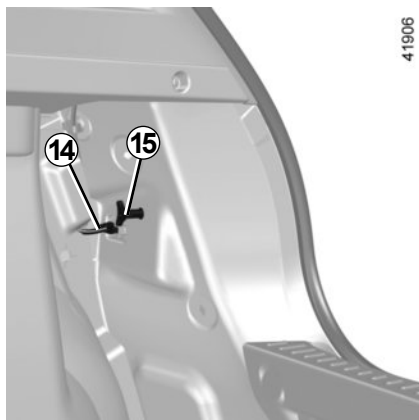
**Tipo di lampadina 13: W16W.**



Le lampadine sono sotto pressione e possono scoppiare al momento della sostituzione.

**Rischio di lesioni.**

## LUCI POSTERIORI E LATERALI: sostituzione delle lampadine (4/8)



### Versione a cinque porte

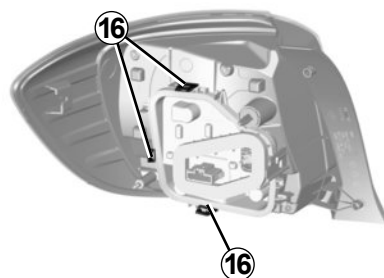
#### Luce di posizione/luce di stop e indicatore

(a seconda del veicolo)

Individuate il corretto posizionamento dei cablaggi **14** prima dello smontaggio per posizionarli correttamente in fase di rimontaggio.

Togliete la vite **15** e, dall'esterno, sganciate il gruppo ottico delle luci posteriori.

Sganciate il portalamпада agendo sulle linguette **16**.



#### 17 Luce di posizione e di stop

Tipo di lampadina 17: P21/5W.

#### 18 Luce di direzione

Tipo di lampadina 18: PY21W.

#### 19 Luce di retromarcia

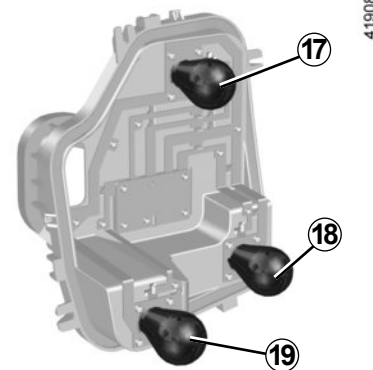
Tipo di lampadina 19: P21W.

#### Luci antinebbia posteriori 20

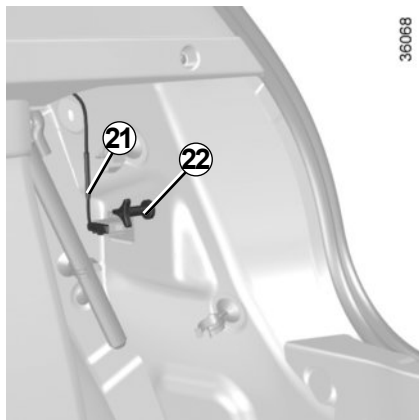
Essendo necessario procedere allo smontaggio

del paraurti posteriore, consultate un Rappresentante del marchio.

Tipo di lampadina 20: P21W.



## LUCI POSTERIORI E LATERALI: sostituzione delle lampadine (5/8)

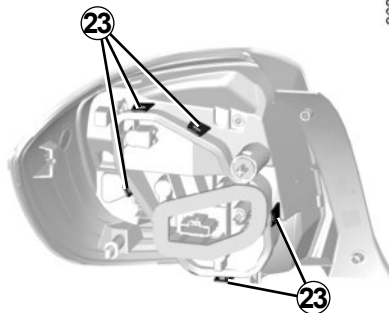


### Versione a cinque porte (segue)

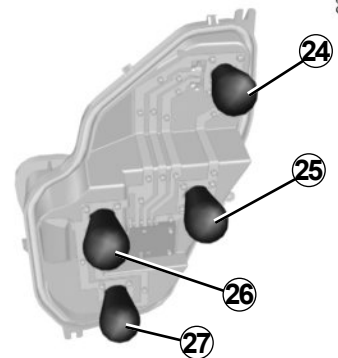
**Luci di posizione/stop, antinebbia posteriori e indicatori di direzione (a seconda del veicolo)**

Individuate il corretto posizionamento dei cablaggi **21** prima dello smontaggio per posizionarli correttamente in fase di rimontaggio.

Togliete la vite **22** e, dall'esterno, sganciate il gruppo ottico delle luci posteriori.



Sganciate il portalampada agendo sulle linguette **23**.



**24** Luce di posizione e di stop

Tipo di lampadina 24: P21/5W.

**25** Luce di direzione

Tipo di lampadina 25: PY21W.

**26** Luce di retromarcia

Tipo di lampadina 26: P21W.

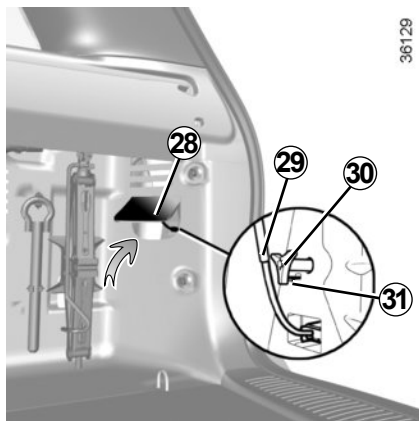
**27** Luce antinebbia

Tipo di lampadina 27: P21W.

Le lampadine sono sotto pressione e possono scoppiare al momento della sostituzione.

**Rischio di lesioni.**

## LUCI POSTERIORI E LATERALI: sostituzione delle lampadine (6/8)

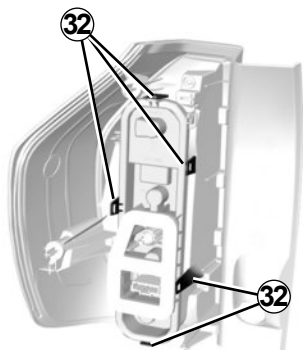


### Versione station wagon

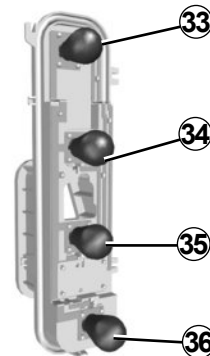
#### Luci di posizione/stop, antinebbia posteriori e indicatori di direzione

Sollevate il tappetino **28**. Contrassegnate il corretto posizionamento dei cablaggi **29** prima dello smontaggio per installarlo correttamente al momento del rimontaggio

Togliete la vite **30**, premete la linguetta **31** e, dall'esterno, sganciate il gruppo ottico delle luci posteriori.



Sganciate il portalamпада agendo sulle linguette **32**.



**33** Luce di posizione e di stop

Tipo di lampadina **33**: P21/5W.

**34** Luce di direzione

Tipo di lampadina **34**: PY21W.

**35** Luce di retromarcia

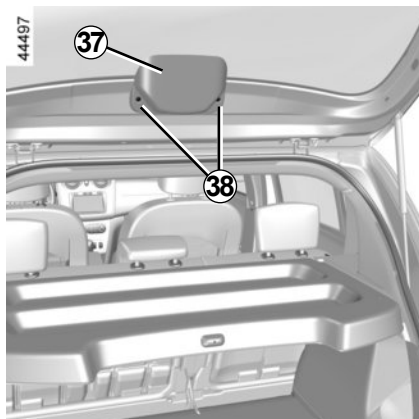
Tipo di lampadina **35**: P21W.

**36** Luce antinebbia

Tipo di lampadina **36**: P21W.



## LUCI POSTERIORI E LATERALI: sostituzione delle lampadine (7/8)



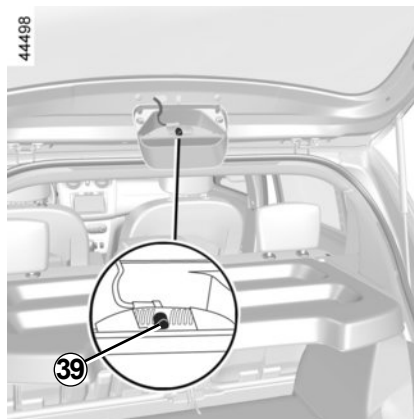
### Versione a cinque porte e versione station wagon (segue)

#### Terza luce di stop

La lampadina **39** della terza luce di stop è accessibile dal bagagliaio.

Allentate le viti **38**.

Sganciate con cautela il coperchio **37**.



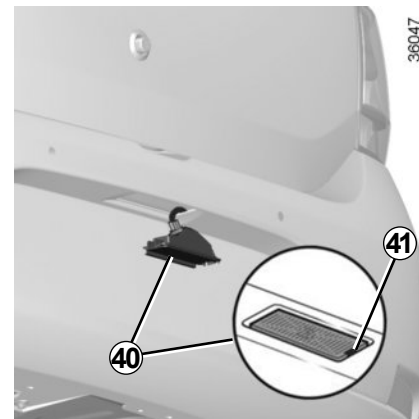
Sostituite la lampadina **39**.

Riposizionate il coperchio **37** e serrate le viti **38**.

**Tipo di lampadina 39: W16W.**

Le lampadine sono sotto pressione e possono scoppiare al momento della sostituzione.

**Rischio di lesioni.**



### Versioni quattro porte e cinque porte

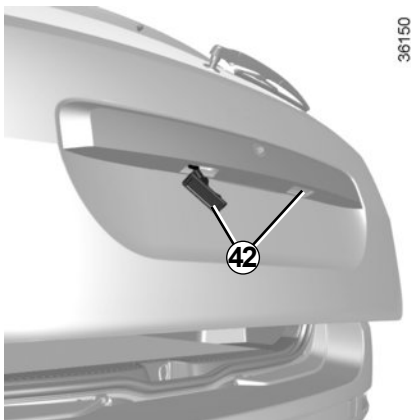
#### Luci targa **40**

Sganciate la luce **40** premendo la linguetta **41** con l'ausilio di un attrezzo tipo cacciavite piatto.

Togliete il coperchio della luce per rendere accessibile la lampadina.

**Tipo di lampadina: W5W.**

## LUCI POSTERIORI E LATERALI: sostituzione delle lampadine (8/8)

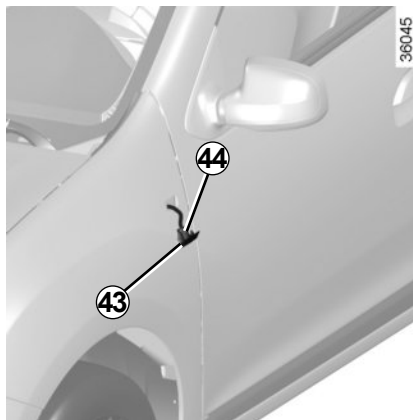


### Versione station wagon

Sganciate la luce **42** premendo la linguetta con un attrezzo tipo cacciavite piatto.

Togliete il coperchio della luce per rendere accessibile la lampadina.

**Tipo di lampadina: W5W.**



### Frecce laterali 43

Sganciate la freccia **43** (con un attrezzo tipo cacciavite piatto).

Ruotate il portalampada di un quarto di giro **44** ed estraete la lampadina.

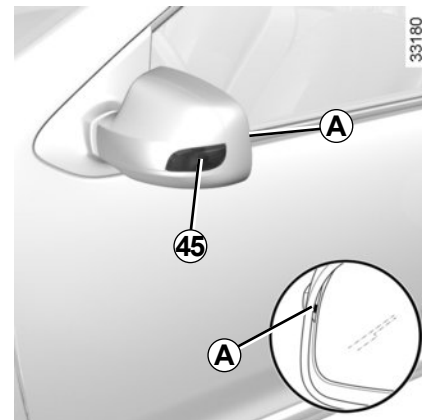
**Tipo di lampadina: W5W**

o **WY5W** (a seconda del veicolo).



Le lampadine sono sotto pressione e possono scoppiare al momento della sostituzione.

**Rischio di lesioni.**



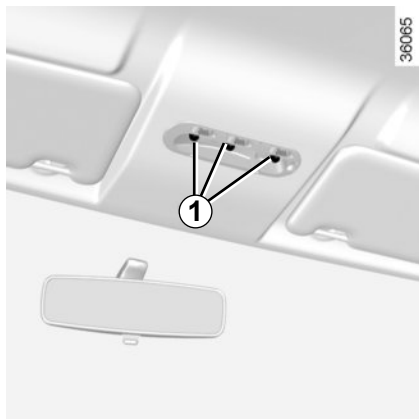
### Frecce laterali 45

Sganciate la freccia **45** con l'ausilio di un attrezzo tipo cacciavite a testa piatta, posizionato in **A** per spostare la freccia dalla parte posteriore verso la parte anteriore del veicolo.

Girate il portalampada di un quarto di giro ed estraete la lampadina.

**Tipo di lampadina: W5W.**

## ILLUMINAZIONE INTERNA: sostituzione delle lampadine (1/3)



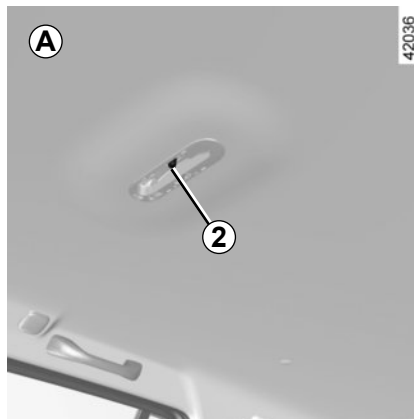
### Plafoniera anteriore

Sganciate (con un attrezzo tipo cacciavite piatto) il diffusore.

Rimuovete la lampadina interessata.

**Tipo di lampadina 1: W5W**

o **W6W** (a seconda del veicolo).



### Plafoniera posteriore **A** o **B**

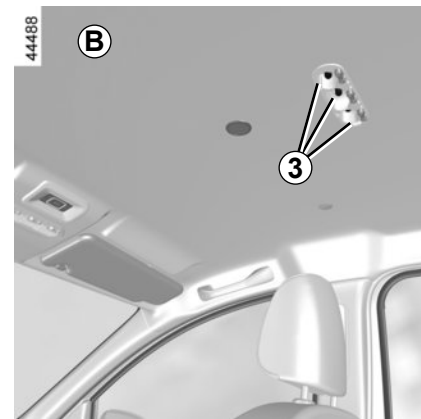
(a seconda della versione del veicolo)

Sganciate (con un attrezzo tipo cacciavite piatto) il diffusore.

Rimuovete la lampadina interessata.

**Tipo di lampadina 2 o 3: W5W**

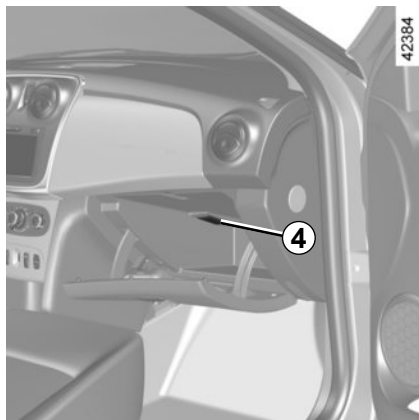
o **W6W** (a seconda del veicolo).



Le lampadine sono sotto pressione e possono scoppiare al momento della sostituzione.

**Rischio di lesioni.**

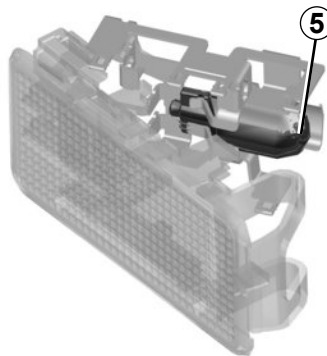
## ILLUMINAZIONE INTERNA: sostituzione delle lampadine (2/3)



### Luce del vano portaoggetti (a seconda della versione del veicolo)

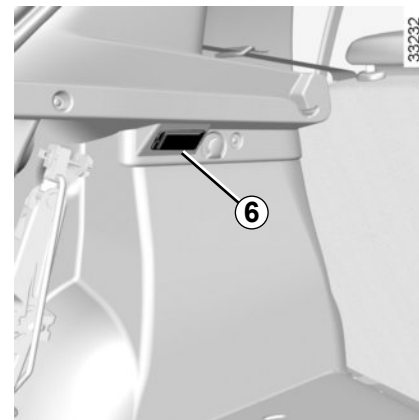
Sganciare la luce **4** premendo la linguetta (con l'ausilio di un cacciavite piatto o di un attrezzo simile) per spostare la luce verso l'interno dell'unità.

Scollegate la luce.



Accedere alla lampadina **5**.

**Tipo di lampadina 5: W5W.**



### Versione a cinque porte

#### Luce del bagagliaio

Sganciare la luce **6** premendo la linguetta con l'ausilio di cacciavite piatto o di un attrezzo simile.

Scollegate la luce.

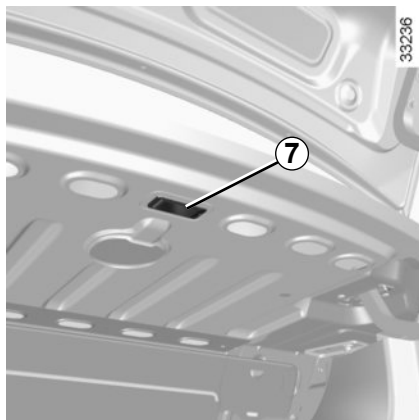
Accedere alla lampadina **5**.



Le lampadine sono sotto pressione e possono scoppiare al momento della sostituzione.

**Rischio di lesioni.**

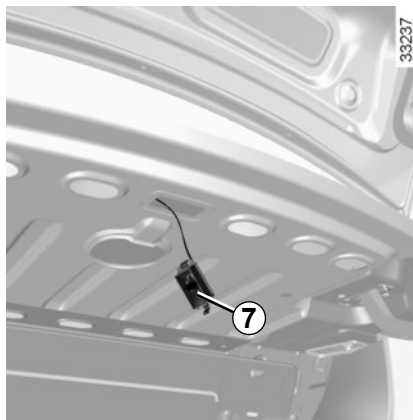
## ILLUMINAZIONE INTERNA: sostituzione delle lampadine (3/3)



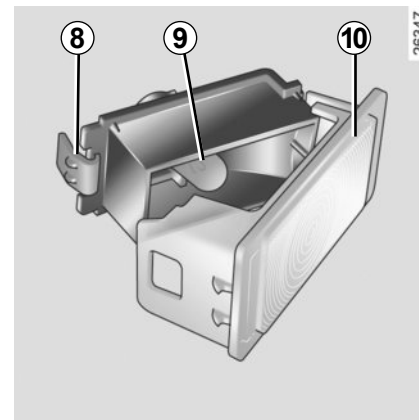
### Versione a quattro porte

#### Luce del bagagliaio

Sganciare la luce **7** premendo la linguetta (con l'ausilio di un cacciavite piatto o un attrezzo simile) per spostare la luce verso l'interno del bagagliaio.



Scollegate la luce **7**.



Premete la linguetta **8** per disimpegnare il diffusore **10** e accedere alla lampadina **9**.

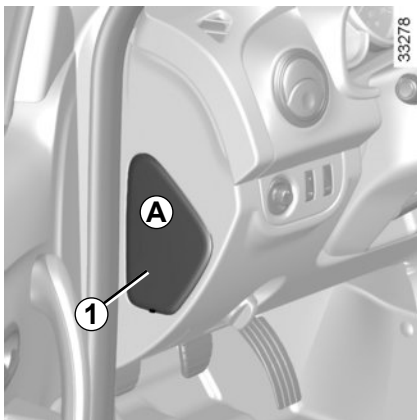
**Tipo di lampadina 9: W5W.**



Le lampadine sono sotto pressione e possono scoppiare al momento della sostituzione.

**Rischio di lesioni.**

## FUSIBILI (1/5)

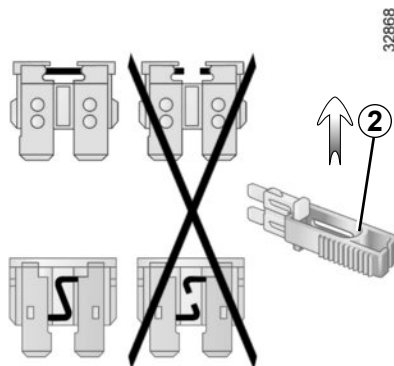


### Fusibili nell'abitacolo A

In caso di mancato funzionamento di un apparecchio elettrico, verificate lo stato dei fusibili.

Sganciate lo sportellino **A** aiutandovi con la scanalatura **1**.

A seconda della normativa locale o per precauzione, procuratevi presso la Rete del marchio una scatola di emergenza contenente una serie di lampadine e di fusibili.



### Pinza 2

Estraete il fusibile usando la pinza **2**, situata sul retro dello sportellino **A**.

Per staccarlo dalla pinza, fatelo scivolare lateralmente.

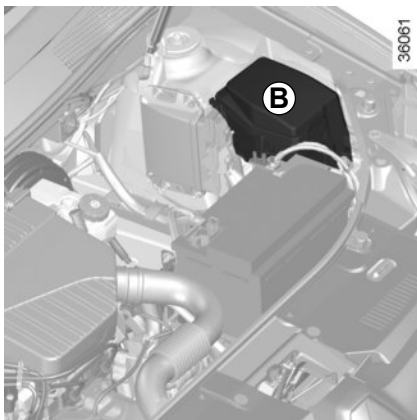
Si raccomanda di non utilizzare le posizioni libere dei fusibili.



Verificate il fusibile interessato e **sostituitelo**, se necessario, **con un fusibile assolutamente dello stesso amperaggio di quello d'origine**.

Un fusibile con un amperaggio troppo elevato può causare un surriscaldamento eccessivo del circuito elettrico (rischio d'incendio) nel caso di consumo anormale di un equipaggiamento.

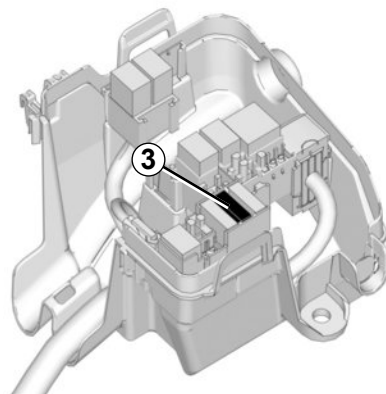
## FUSIBILI (2/5)



### Fusibili nel vano motore **B**

Alcune funzioni sono protette da fusibili situati nel vano motore nella scatola **B**. Tuttavia, a causa delle difficoltà di accesso, **vi consigliamo di far sostituire questi fusibili dalla Rete del marchio.**

A seconda della normativa locale o per precauzione, procuratevi presso la Rete del marchio una scatola di emergenza contenente una serie di lampadine e di fusibili.



### Fusibile GPL nel vano motore

Fusibile GPL **3** situato nell'unità **B**: interruzione circuito GPL o interruzione circuito GPL e benzina.



Verificate il fusibile interessato e **sostituitelo**, se necessario, **con un fusibile assolutamente dello stesso amperaggio di quello d'origine.**

Un fusibile con un amperaggio troppo elevato può causare un surriscaldamento eccessivo del circuito elettrico (rischio d'incendio) nel caso di consumo anormale di un equipaggiamento.



Quando si interviene in prossimità del motore, quest'ultimo potrebbe essere caldo. Inoltre, l'elettroventola può azionarsi in ogni

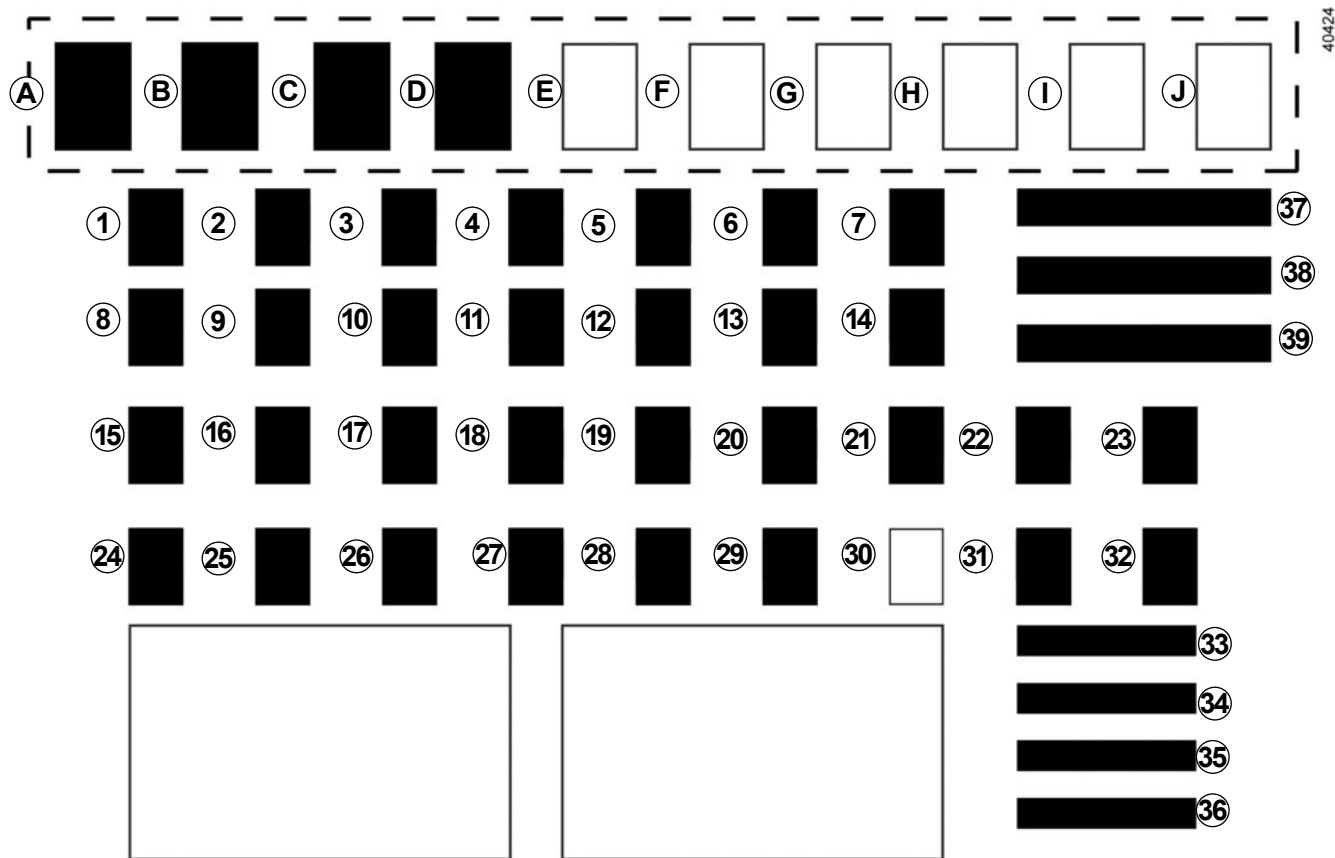
momento. La  spia nel vano motore ha la funzione di ricordare tale condizione.

**Rischio di lesioni.**

# FUSIBILI (3/5)

## Assegnazione dei fusibili nell'abitacolo

(l'ubicazione e il numero di fusibili presenti DIPENDE DAL LIVELLO DI EQUIPAGGIAMENTO)





## FUSIBILI (4/5)

Numero	Destinazione
<b>A</b>	Interruzione del circuito del GPL o interruzione del circuito del GPL e del circuito della benzina
<b>B</b>	Alzavetro conducente a impulsi
<b>C</b>	Presa accessori posteriore
<b>D</b>	Avviamento, avviamento a distanza del motore
<b>E a J</b>	Alloggiamenti vuoti
<b>1</b>	Alzavetro elettrico anteriore
<b>2</b>	Luce abbagliante sinistra
<b>3</b>	Luce abbagliante destra
<b>4</b>	Luce anabbagliante sinistra
<b>5</b>	Luce anabbagliante destra

Numero	Destinazione
<b>6</b>	Luci di posizione di sinistra, luci di posizione posteriori
<b>7</b>	Luci di posizione di destra, luci di posizione anteriori
<b>8</b>	Alzavetro elettrico posteriore
<b>9</b>	Luce antinebbia posteriore
<b>10</b>	Avvisatore acustico
<b>11</b>	Chiusura automatica delle porte
<b>12</b>	ABS - ESC, commutatore di stop

Numero	Destinazione
<b>13</b>	Plafoniera, climatizzazione, luce del bagagliaio
<b>14</b>	Regolatore/limitatore di velocità, parabrezza termico, park assist, lunotto, allarme cintura di sicurezza
<b>15</b>	Retromarcia, tergovetro
<b>16</b>	Sedile termico, multimediale, ECU
<b>17</b>	Luci diurne
<b>18</b>	Luci di stop

## FUSIBILI (5/5)

Numero	Destinazione
19	Iniezione, quadro della strumentazione, cambio robotizzato
20	Airbag
21	Cambio automatico
22	Servosterzo
23 e 28	Alloggiamento riservato agli equipaggiamenti complementari
24	Illuminazione del vano portaoggetti, porta, bagagliaio, climatizzazione, plafoniera
25	ECU (chiamata di emergenza)
26	Unità centrale abitacolo (luci indicatori di direzione)
27 e 29	Comando al volante
30	Alloggiamento vuoto

Numero	Destinazione
31	Quadro della strumentazione
32	Autoradio, presa accessori posteriore
33	Accendisigari
34	Presa diagnosi e radio
35	Retrovisore autosbrinante
36	Retrovisori elettrici
37	Motorino di avviamento
38	Tergivetro
39	Ventilazione abitacolo

## TELECOMANDO A RADIOFREQUENZA: batterie (1/2)

43859



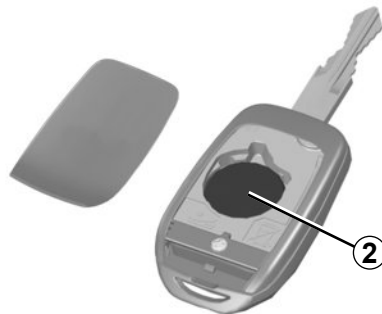
### Sostituzione della pila

Aprire il coperchio tramite la fenditura **1** utilizzando un cacciavite piatto o un attrezzo simile e sostituire la batteria **2** rispettando il tipo e la polarità indicati sulla parte posteriore del coperchio.



Se devono essere sostituite, assicurarsi di utilizzare batterie dello stesso tipo o equivalenti (consultare un rappresentante del marchio).

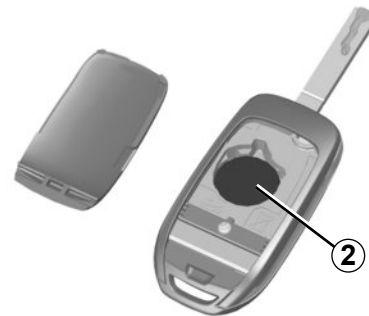
40619



**Nota:** quando si sostituisce la pila, si raccomanda di non toccare il circuito elettronico situato nel coperchio della chiave.

Assicuratevi che il fissaggio del coperchio e il serraggio della vite siano stati eseguiti correttamente.

43860



Le pile sono disponibili presso la Rete del marchio, la loro durata è di circa due anni.

Abbiate cura di verificare che non vi siano tracce d'inchiostro sulla pila: rischio di contatto elettrico non corretto.

## TELECOMANDO A RADIOFREQUENZA: batterie (2/2)

### Anomalia di funzionamento

Se la batteria è troppo scarica per assicurare il corretto funzionamento, potete comunque avviare e bloccare/sbloccare il veicolo (consultate il paragrafo "Bloccaggio e sbloccaggio delle parti apribili" del capitolo 1).

26913



Non disperdete le pile usate nell'ambiente, consegnatele ai consorzi incaricati della raccolta dei rifiuti e del riciclaggio delle pile.

### Precauzioni relative alle batterie:

- Tenere le batterie (nuove o usate) lontane dalla portata dei bambini;
- non ingerire le batterie;

**Rischio di ustioni che possono provocare conseguenze anche mortali.**

- In caso di ingestione anche solo di un pezzo, consultate un medico il più rapidamente possibile.



In caso di sostituzione:

- assicuratevi che le batterie siano inserite correttamente.

**rischio di esplosione.**

- se lo sportello non si chiude correttamente, non utilizzarle e tenerle lontano dalla portata dei bambini.

## BATTERIA: riparazione (1/2)

### Per evitare il rischio di scintille

- Accertatevi che gli «utilizzatori elettrici» (plafoniere, ecc.) siano disinseriti prima di scollegare o di ricollegare una batteria;
- se volete ricaricare la batteria, spegnete il caricabatteria prima di collegare o scollegare la batteria;
- non appoggiate oggetti metallici sulla batteria, per evitare di provocare un cortocircuito tra i morsetti;
- attendete almeno un minuto dopo lo spegnimento del motore per scollegare la batteria;
- verificate di aver ricollegato correttamente i morsetti della batteria dopo il rimontaggio.

### Collegamento di un caricabatteria

**Il caricabatteria deve essere compatibile con una batteria di tensione nominale da 12 volt.**

Non scollegate la batteria mentre il motore è acceso. **Attenetevi alle istruzioni del costruttore del caricabatteria che intendete usare.**



Alcune batterie possono presentare specificità in termini di ricarica, fatevi consigliare dalla Rete del marchio. Evitate il rischio di scintille che potrebbero provocare un'immediata esplosione e procedete alla ricarica in un locale ben areggiato.

Rischio di gravi lesioni.



Maneggiate con cura la batteria, in quanto contiene acido solforico che non deve entrare in contatto con gli occhi o la pelle. Se si verifica tale contatto, sciacquate abbondantemente con acqua, se necessario consultate un medico.

Mantenete fiamme vive, corpi incandescenti e sorgenti di scintille lontani dagli elementi della batteria: rischio di esplosione.

Quando si interviene in prossimità del motore, quest'ultimo potrebbe essere caldo. Inoltre, l'elettroventola può azionarsi in ogni momento.

Rischio di lesioni.

## BATTERIA: riparazione (2/2)

### Avviamento con la batteria di un altro veicolo

Per l'avviamento, se dovete utilizzare la batteria di un altro veicolo, procuratevi dei cavi elettrici appropriati (di grande sezione) presso un Rappresentante del marchio, oppure se già li possedete, assicuratevi che siano in perfetto stato.

**Le due batterie devono avere una tensione nominale identica: 12 volt.** La batteria che fornisce la corrente deve avere una capacità (ampere-ora, Ah) almeno identica alla batteria scarica.

Assicuratevi che non ci sia contatto tra i due veicoli (rischio di cortocircuito al momento del contatto dei poli positivi) e che la batteria scarica sia ben collegata. Disinserite il contatto del vostro veicolo.

Avviate il motore del veicolo che fornisce la corrente e tenetelo a medio regime.

36044



Fissate il cavo positivo (+) **A** sul morsetto (+) **1** della batteria scarica, quindi sul morsetto (+) **2** della batteria che fornisce la corrente.

Fissate il cavo negativo (-) **B** sul morsetto (-) **3** della batteria che fornisce la corrente, poi sul morsetto (-) **4** della batteria scarica.

Avviate il motore normalmente. Appena si accende, scollegate i cavi **A** e **B** nell'ordine inverso (**4-3-2-1**).

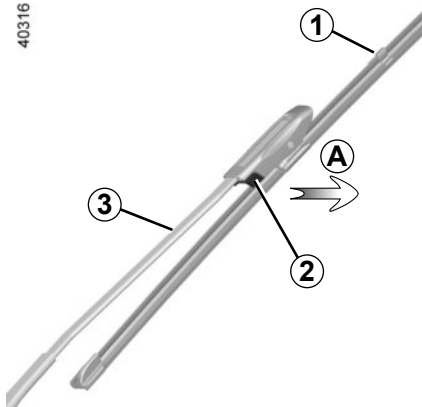


Controllate che i cavi non si tocchino **A** e **B**, e che il cavo positivo **A** non tocchi alcun elemento metallico del veicolo che fornisce la corrente.

Rischio di gravi lesioni e/o di danni al veicolo

# TERGIVETRI: Sostituzione delle spazzole

40316



## Spazzola del tergivetro anteriore 1

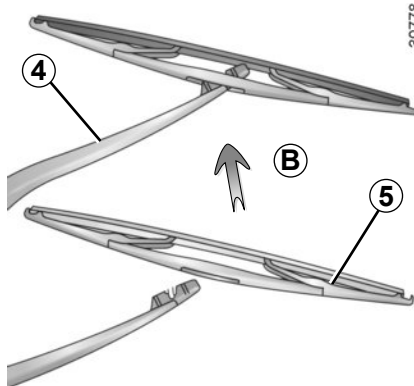
Con contatto inserito, a motore spento, abbassate completamente la levetta del tergivetro: si fermano con cofano in posizione libera.

Sollevare il braccio del tergivetro 3, tirate la linguetta 2 (movimento A) e spingete la spazzola verso l'alto.

### Rimontaggio

Fate scorrere la spazzola sul braccio fino allo scatto. Verificate il corretto bloccaggio. Portate la levetta del tergivetro in posizione arresto. Il braccio del tergivetro lato conducente deve essere sempre sopra.

30778



## Sostituzione della spazzola del tergivetro posteriore 5

- Con il contatto disinserito, sollevare il braccio del tergivetro 4;
- far ruotare la spazzola 5 fino a incontrare una resistenza;
- disimpegnare la spazzola tirandola (movimento B).

## Rimontaggio di una spazzola tergivetro anteriore o posteriore

Per rimontare la spazzola del tergivetro, procedete in senso inverso. Assicuratevi che la spazzola sia correttamente bloccata.

Sorvegliate lo stato delle spazzole del tergivetro. La loro durata dipende da voi:

- pulite regolarmente le spazzole, il parabrezza ed il lunotto con acqua saponata;
- non utilizzatele quando il parabrezza o il lunotto sono asciutti;
- staccatele dal parabrezza o dal lunotto se non sono state messe in funzione da molto tempo.



– In caso di gelo, assicuratevi che le spazzole del tergivetro non siano immobilizzate dalla brina (rischio di surriscaldamento del motorino).

- Verificate lo stato delle spazzole. È necessario sostituirle non appena la loro efficacia diminuisce: all'incirca ogni anno.

Nel sostituire la spazzola, una volta rimossa, abbiate cura di non far cadere il braccio sul vetro: rischio di rottura del vetro.

## TRAINO: riparazione (1/2)

Il volante non deve essere bloccato; la chiave di contatto deve essere nella posizione «M» (accensione), in modo da permettere la segnalazione (luci di «Stop», luci di segnalazione pericolo). Di notte l'illuminazione esterna del veicolo deve restare accesa.

Inoltre, è tassativo rispettare le condizioni di traino definite dalla vigente legislazione locale, accertandosi, se siete voi a trainare un veicolo, di non superare il peso rimorchiabile. Rivolgetevi alla Rete del marchio.



Durante il traino non togliete la chiave dal commutatore di avviamento.



- Utilizzate una barra di traino rigida. Qualora si utilizzino una corda o un cavo (se il codice della strada lo permette), i freni del veicolo trainato devono essere in grado di funzionare.
- Non si deve trainare un veicolo non più in grado di circolare a causa dei danni subiti.
- Evitate contraccolpi in fase di accelerazione e frenata che potrebbero danneggiare il veicolo.
- In ogni caso, si consiglia di non superare **25 km/h**.
- Non spingete il veicolo se il piantone dello sterzo è bloccato.



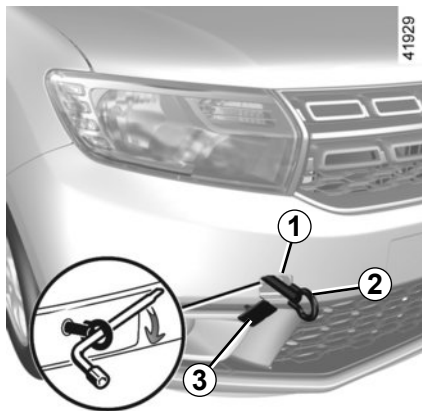
Con motore spento, il servosterzo e il servofreno non sono più operativi.



Non lasciate mai gli attrezzi alla rinfusa nel veicolo: in caso di frenata potrebbero sparpagliarsi sul pianale costituendo un pericolo per gli occupanti.



## TRAIÑO: riparazione (2/2)



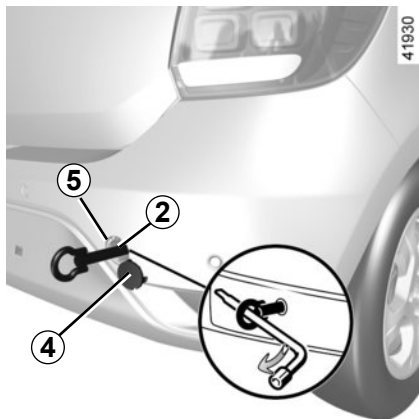
Utilizzate esclusivamente i punti di aggancio anteriori **1** e posteriori **5**.

Utilizzate tali punti di aggancio esclusivamente per il traino; in nessun caso devono servire a sollevare il veicolo, direttamente o indirettamente.



Accertarsi che l'anello di traino sia imbullonato correttamente.

**Rischio di perdita dell'oggetto rimorchiato.**

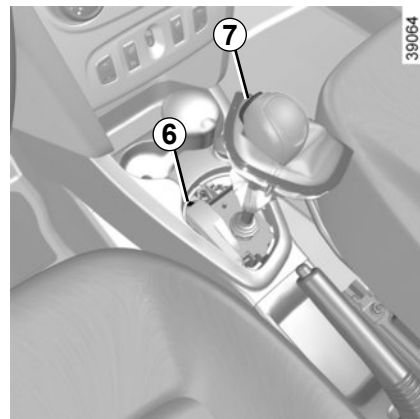


### Accesso ai punti di traino

Sganciate la protezione **3** o **4** passando un attrezzo piatto sotto la protezione.

**Avvitare l'anello di traino **2** al massimo:** in un primo tempo a mano e poi bloccatelo utilizzando la chiave della ruota.

Utilizzate esclusivamente l'anello di traino **2** e la chiave della ruota situati nel bagagliaio (consultate il paragrafo «Attrezzi» del capitolo 5).



### Veicoli equipaggiati con cambio automatico

All'attivazione, se la leva è bloccata su **P** mentre premete il pedale del freno, è possibile sbloccarla manualmente. Per effettuare questa operazione, sganciate la base dalla leva, quindi inserite un attrezzo (asta rigida) nella fessura **6** e premete contemporaneamente il pulsante **7** per sbloccare la leva.

Rivolgetevi al più presto alla Rete del marchio.

# PREDISPOSIZIONE AUTORADIO



Se il vostro veicolo non è dotato di un sistema audio, disponete di una predisposizione composta da vani per:

- l'autoradio **1**;
- gli altoparlanti delle porte **2**.

Per l'installazione di un equipaggiamento, rivolgetevi alla Rete del marchio.

## Sede autoradio **1**

Sganciate e staccate il vano portaoggetti **1**.



## Alloggiamento altoparlante anteriore **2** o posteriore **3**

Sganciate la protezione **2** o **3** con un attrezzo tipo cacciavite a testa piatta.



- In tutti i casi, è necessario attenersi scrupolosamente alle istruzioni della documentazione fornita nel libretto in dotazione.
- Le caratteristiche dei supporti e dei cablaggi (disponibili presso la rete del marchio) variano a seconda del livello di equipaggiamento del veicolo e del modello di autoradio.  
Per conoscere il loro riferimento, rivolgetevi alla Rete del marchio.
- Qualsiasi intervento sul circuito elettrico del veicolo o dell'autoradio può essere eseguito solo dal personale della Rete del marchio: un collegamento scorretto potrebbe danneggiare l'impianto elettrico e/o gli organi ad esso collegati.



## Accessori elettrici ed elettronici

Prima di installare questo tipo di accessorio (in particolare per le trasmissioni/riceventi: banda di frequenza, livello di potenza, posizione dell'antenna...), assicuratevi che sia compatibile con il vostro veicolo. Chiedete consiglio al Rappresentante del marchio.

Scollegate solo gli accessori con potenza massima di 120 Watt. **Rischio d'incendio.** In caso di utilizzo contemporaneo di diverse prese per accessori, la potenza totale degli accessori collegati non deve superare 180 Watt.

Qualsiasi intervento sul circuito elettrico del veicolo può essere eseguito solo dalla Rete del marchio in quanto un collegamento scorretto potrebbe danneggiare l'impianto elettrico e/o gli organi ad esso collegati.

Nel caso di montaggio di un equipaggiamento elettrico aggiuntivo, assicuratevi che l'impianto sia protetto da un fusibile. Chiedete informazioni circa l'ampereaggio ed il posizionamento di questo fusibile.

### Utilizzo della presa diagnostica

L'uso di accessori elettronici sulla presa diagnostica può provocare gravi interferenze ai sistemi elettronici del veicolo. Per la propria sicurezza, si consiglia di utilizzare solamente accessori elettronici approvati dal costruttore, rivolgersi a un concessionario autorizzato. **Rischio di incidente grave.**

### Utilizzo di trasmissioni/riceventi (telefoni, apparecchi CB).

I telefoni o apparecchi CB dotati di antenna integrata possono creare interferenze con i sistemi elettronici che equipaggiano il veicolo d'origine, si raccomanda pertanto di utilizzare soltanto apparecchi con antenna esterna. **Vi ricordiamo inoltre la necessità di rispettare le norme del codice della strada per l'utilizzo di queste apparecchiature.**

### Montaggio di accessori aggiuntivi

Se desiderate far installare degli accessori sul veicolo: rivolgetevi alla Rete del marchio. Inoltre, per garantire il corretto funzionamento del veicolo ed evitare di mettere a repentaglio la vostra sicurezza, vi consigliamo di utilizzare degli accessori specifici, adatti al veicolo e garantiti dal costruttore.

Se utilizzate un'asta antifurto, fissatela esclusivamente al pedale del freno.

### Ostacolo alla guida

Sul lato conducente, utilizzate esclusivamente sovratappeti adatti al veicolo, in grado di agganciarsi agli elementi preinstallati, e verificatene periodicamente il fissaggio. Non sovrapponetevi più tappetini. **Rischio di incastro dei pedali.**

## ANOMALIE DI FUNZIONAMENTO (1/7)

I consigli che seguono vi permettono di rimediare rapidamente e provvisoriamente a vari problemi: per sicurezza, rivolgetevi appena possibile al Rappresentante del marchio.

Utilizzo del telecomando	CAUSE POSSIBILI	COSA FARE
Il telecomando non funziona per sbloccare o bloccare le porte.	Pila del telecomando scarica.	Utilizzate la chiave.
	Utilizzo di apparecchiature che funzionano sulla stessa frequenza del telecomando (telefono cellulare...).	Interrompete l'utilizzo degli attrezzi o utilizzate la chiave.
	Veicolo situato in una zona caratterizzata da un'elevata presenza di onde elettromagnetiche. Batteria scarica.	Sostituite la pila. Potete sempre chiudere/aprire ed avviare il vostro veicolo (consultate i paragrafi «Bloccaggio/sbloccaggio delle porte» del capitolo 1 e «Avviamento/sgnimento del motore» del capitolo 2).
	Il veicolo è acceso.	A motore acceso, il bloccaggio/lo sbloccaggio con la chiave è inibito. Disinserite il contatto.
	Desincronizzazione del telecomando.	Sbloccare la portiera del conducente utilizzando la chiave nella serratura della portiera, quindi avviare il motore per sincronizzare il telecomando.

## ANOMALIE DI FUNZIONAMENTO (2/7)

I consigli che seguono vi permettono di rimediare rapidamente e provvisoriamente; per sicurezza, rivolgetevi appena possibile alla Rete del marchio.

<b>Azionate il motorino di avviamento</b>	<b>CAUSE POSSIBILI</b>	<b>COSA FARE</b>
Le spie non si accendono, il motorino d'avviamento non gira.	Morsetti della batteria allentati, scollegati o ossidati.	Riserrateli, ricollegateli o puliteli se sono ossidati.
	Batteria scarica o fuori uso.	Collegate un'altra batteria alla batteria difettosa. Consultate il paragrafo «Batteria: riparazione» del capitolo 5 o sostituite la batteria se necessario. Non spingete il veicolo se il piantone dello sterzo è bloccato.
Il motore non si accende.	Condizioni di avviamento non soddisfatte.	Consultare il paragrafo «Avviamento, spegnimento del motore» del capitolo 2.
Il piantone dello sterzo resta bloccato.	Volante bloccato.	Per sbloccarlo, agite leggermente sulla chiave e sul volante (consultate il paragrafo «Contattore di accensione» del capitolo 2).

## ANOMALIE DI FUNZIONAMENTO (3/7)

Durante la guida	CAUSE POSSIBILI	COSA FARE	
Vibrazioni.	Pneumatici gonfiati male, equilibrati in modo non corretto o danneggiati.	Verificate la pressione dei pneumatici; se non è la causa, fate controllare le condizioni dei pneumatici dalla Rete del marchio.	
Liquido di raffreddamento in ebollizione nel serbatoio.	Guasto meccanico: guarnizione della testata danneggiata, pompa dell'acqua difettosa.	Spegnete il motore. Rivolgetevi alla Rete del marchio.	
	Elettroventola guasta.	Rivolgetevi alla Rete del marchio.	
Fumo dal cofano motore.	Cortocircuito o perdite dal circuito di raffreddamento.	Fermatevi, disinserite il contatto, allontanatevi dal veicolo e rivolgetevi alla Rete del marchio.	
La spia della pressione dell'olio si accende:			
	in curva o in frenata	Il livello di olio motore è troppo basso.	Aggiungete olio motore (consultate il paragrafo «Livello dell'olio motore: rabbocco, riempimento olio» del capitolo 4).
	al minimo.	Pressione dell'olio insufficiente.	Raggiungete la Rete del marchio più vicina.
La spia della pressione dell'olio tarda a spegnersi o resta accesa all'accelerazione	Mancanza di pressione dell'olio.	Fermatevi: rivolgetevi alla Rete del marchio.	

## ANOMALIE DI FUNZIONAMENTO (4/7)

Durante la guida	CAUSE POSSIBILI	COSA FARE
Fumo bianco anormale dal tubo di scappamento.	Guasto meccanico: guarnizione della testata danneggiata.	Spegnete il motore. Rivolgetevi alla Rete del marchio.
	o Non è necessariamente un'anomalia. Il fumo può essere causato dalla rigenerazione del filtro antiparticolato.	Consultate il paragrafo «Particolarità delle versioni diesel» del capitolo 2.
Il servosterzo diventa duro.	Surriscaldamento del servosterzo. Anomalia nel sistema di assistenza.	Guidare con cautela a velocità ridotta, tenendo conto del livello di sforzo sul volante necessario per girare le ruote. Rivolgetevi al Rappresentante del marchio.



**Radiatore:** in caso di mancanza rilevante del liquido di raffreddamento, ricordate che, quando il motore è molto caldo, non bisogna mai effettuare il riempimento con del liquido di raffreddamento freddo. Dopo qualsiasi intervento meccanico che comporti una sostituzione, anche parziale, del liquido di raffreddamento, quest'ultimo deve essere di un tipo ben preciso. Vi ricordiamo che è necessario usare solamente prodotti selezionati dai nostri servizi tecnici.

## ANOMALIE DI FUNZIONAMENTO (5/7)

Durante la guida	CAUSE POSSIBILI	COSA FARE
Sibilo.	Antenna del tetto posizionata non correttamente.	Orientate l'antenna.
Il motore si surriscalda. La spia della temperatura del liquido di raffreddamento si accende.	Elettroventola fuori uso.	Fermate il veicolo, spegnete il motore e rivolgetevi ad una Rete del marchio.
	Perdite di liquido di raffreddamento.	Fermate il veicolo, spegnete il motore e controllate il serbatoio del liquido di raffreddamento: deve contenere del liquido. Se non ne contiene, rivolgetevi al più presto alla Rete del marchio.
La spia di avviso di sostituzione olio motore resta accesa dopo la sostituzione dell'olio.	Azzeramento della spia non effettuato dopo la sostituzione dell'olio.	Azzerate la spia dopo la sostituzione dell'olio motore, consultate il paragrafo «Computer di bordo» del capitolo 1.



**Radiatore:** in caso di mancanza rilevante del liquido di raffreddamento, ricordate che, quando il motore è molto caldo, non bisogna mai effettuare il riempimento con del liquido di raffreddamento freddo. Dopo qualsiasi intervento meccanico che comporti una sostituzione, anche parziale, del liquido di raffreddamento, quest'ultimo deve essere di un tipo ben preciso. Vi ricordiamo che è necessario usare solamente prodotti selezionati dai nostri servizi tecnici.



## ANOMALIE DI FUNZIONAMENTO (6/7)

<b>Apparecchiatura elettrica</b>	<b>CAUSE POSSIBILI</b>	<b>COSA FARE</b>
Il tergivetro non funziona.	Spazzole tergivetro bloccate.	Staccate le spazzole prima di azionare il tergivetro.
	Circuito elettrico difettoso.	Consultate una Rete del marchio.
	Fusibile danneggiato.	Sostituire o fare sostituire il fusibile; fare riferimento alle informazioni nel capitolo «Fusibili».
Il tergivetro non si ferma più.	Comandi elettrici difettosi.	Consultate una Rete del marchio.
Frequenza più rapida degli indicatori di direzione.	Lampadina bruciata.	Consultate i paragrafi «Fari anteriori: sostituzione delle lampadine» o «Fari posteriori e laterali: sostituzione delle lampadine» nel capitolo 5.
Gli indicatori di direzione non funzionano.	Circuito elettrico o comando difettoso.	Consultate una Rete del marchio.
	Fusibile danneggiato.	Sostituire o fare sostituire il fusibile; fare riferimento alle informazioni nel capitolo «Fusibili».

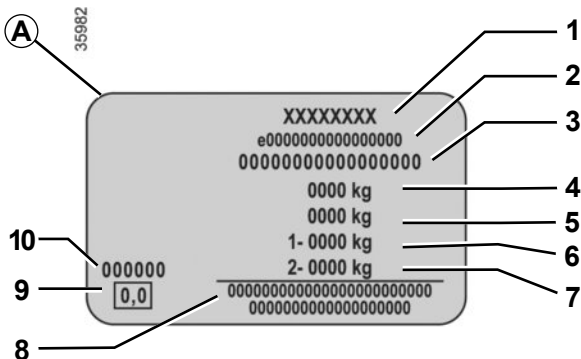
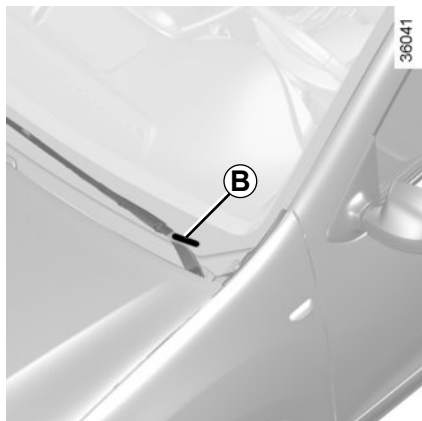
## ANOMALIE DI FUNZIONAMENTO (7/7)

<b>Apparecchiatura elettrica</b>	<b>CAUSE POSSIBILI</b>	<b>COSA FARE</b>
I fari non si accendono o non si spengono più.	Circuito elettrico o comando difettoso.	Consultate una Rete del marchio.
	Fusibile danneggiato.	Sostituire o fare sostituire il fusibile; fare riferimento alle informazioni nel capitolo «Fusibili».
Tracce di condensa nei fari anteriori o posteriori.	La presenza di tracce di condensa può essere un fenomeno naturale legato alle variazioni di temperatura e di umidità.  In questo caso le tracce spariscono gradualmente quando si accendono i fari.	

# Capitolo 6: Caratteristiche tecniche

Targhette di identificazione veicolo .....	6.2
Identificazione motore .....	6.3
Caratteristiche del motore .....	6.5
Dimensioni. ....	6.7
Masse (in Kg) .....	6.10
Pezzi di ricambio e riparazioni. ....	6.13
Giustificativi di manutenzione .....	6.14
Controllo anticorrosione. ....	6.20

# TARGHETTE D'INDENTIFICAZIONE VEICOLO



Le indicazioni che figurano sulla targhetta del costruttore devono essere riportate in ogni comunicazione scritta o ordine.

La presenza e la collocazione delle informazioni dipendono dal veicolo.

## Targhetta costruttore A

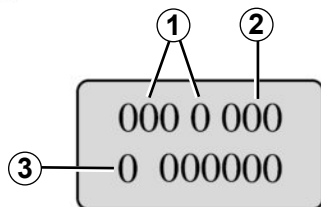
- 1 Nome del costruttore.
- 2 Numero di progettazione comunitario o numero di omologazione.
- 3 Numero di identificazione.

A seconda della versione del veicolo, questa informazione viene richiamata sulla stampigliatura B.

- 4 MMAC (Massa Max. Ammessa a pieno Carico).
- 5 MTR (Massa Totale in Ordine di Marcia - veicolo carico con rimorchio).
- 6 MMTA (Massa Max. Totale Ammessa) asse anteriore.
- 7 MMTA asse posteriore.
- 8 Riservato alle iscrizioni di partenariato o complementari.
- 9 Non utilizzata.
- 10 Codice vernice (codice colore).

## IDENTIFICAZIONE MOTORE (1/2)

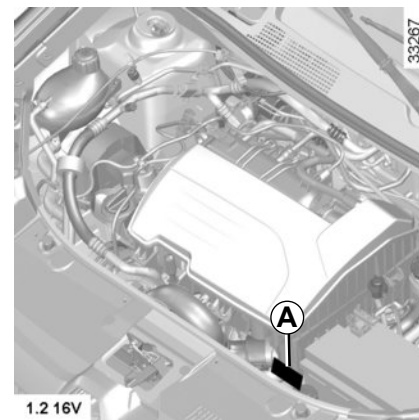
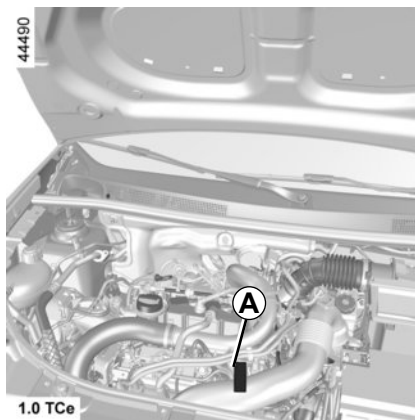
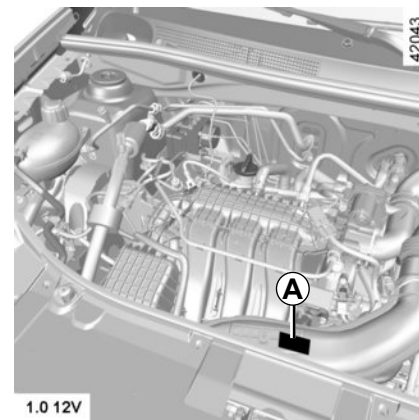
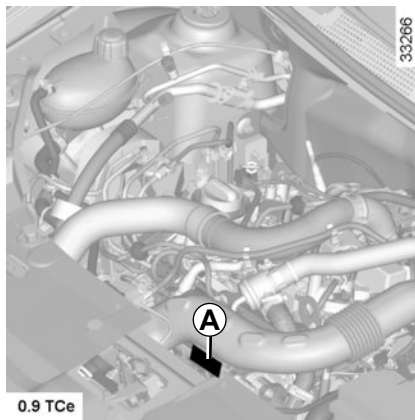
33293



**Le informazioni relative all'identificazione del motore nell'area A devono essere riportate in tutte le comunicazioni e in tutti gli ordini.**

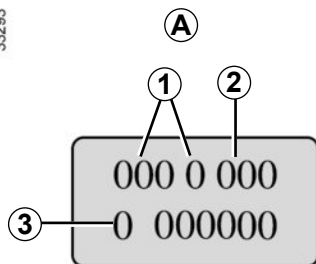
(collocazione diversa a seconda del motore)

- 1 Tipo di motore.
- 2 Indice del motore.
- 3 Numero di serie del motore.



## IDENTIFICAZIONE MOTORE (2/2)

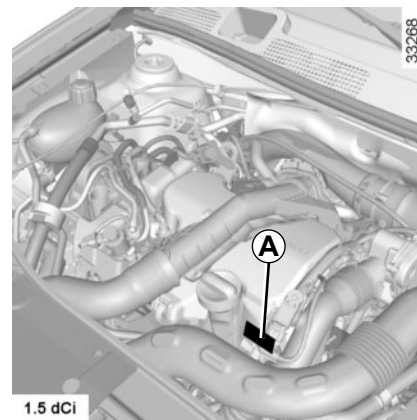
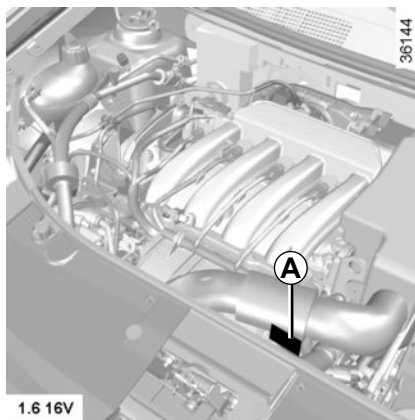
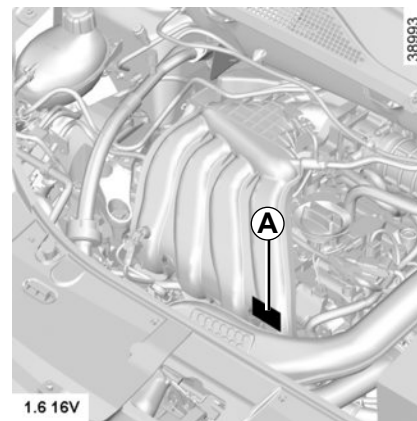
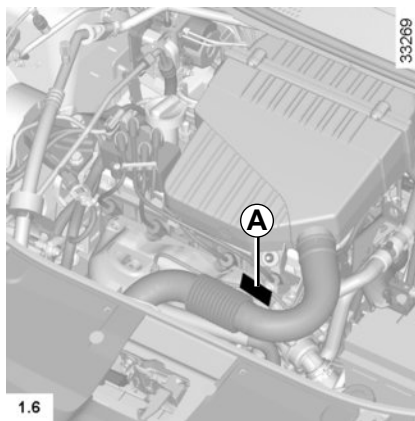
33293



**Le informazioni relative all'identificazione del motore nell'area A devono essere riportate in tutte le comunicazioni e in tutti gli ordini.**

(collocazione diversa a seconda del motore)

- 1 Tipo di motore.
- 2 Indice del motore.
- 3 Numero di serie del motore.



## CARATTERISTICHE DEL MOTORE (1/2)

Versioni	0.9 TCe	1.0 12V	1.0 TCe	1.2 16V	1.6	1.6 16V	1.6 16V	1.5 dCi
<b>Tipo di motore</b> (vedere targhetta motore)	H4B Turbo	B4D	H4Dt	D4F	K7M	H4M	K4M	K9K Turbo
<b>Cilindrata</b> (cm <sup>3</sup> )	899	999		1149	1598			1461
<b>Tipo di carburante</b> <b>Indice di ottani</b>	Benzina Benzina senza piombo <b>tassativamente</b> , con Indice di Ottani indicato sull'etichetta incollata sullo sportellino del carburante. Consultate il capitolo 1, paragrafo «Serbatoio carburante».						Gasolio L'etichetta posta sullo sportellino del serbatoio carburante vi indica i carburanti autorizzati.	
<b>Candele</b>	Utilizzate unicamente candele specifiche per il motore del vostro veicolo. Il tipo di candele deve essere indicato su un'etichetta presente nel vano motore, altrimenti rivolgetevi alla Rete del marchio. Il montaggio di candele non adatte può causare il deterioramento del motore.						-	

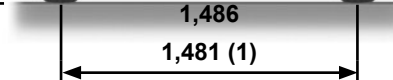
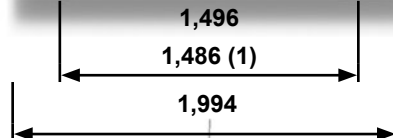
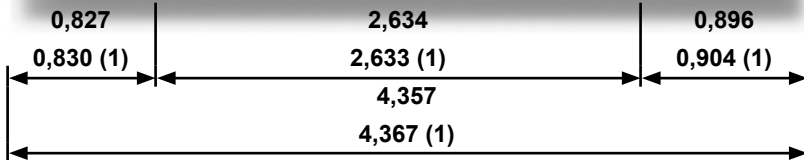
## CARATTERISTICHE DEL MOTORE (2/2)

Versioni	0.9 TCe	1.0 12V	1.0 TCe	1.2 16V	1,6	1,6 16V	1,6 16V	1.5 dCi
<b>Tipo di motore</b> (indicato sulla targhetta motore)	H4B turbo	B4D	H4Dt	D4F	K7M	H4M	K4M	K9K
<b>Cilindrata</b> (cm <sup>3</sup> )	899	999		1149	1598		1461	
<b>Carburanti conformi alla normativa europea e compatibili con i motori dei veicoli distribuiti in Europa</b> (in caso contrario, rivolgersi ad un Concessionario autorizzato).	<div style="display: flex; flex-direction: column; align-items: center;"> <div style="display: flex; align-items: center; margin-bottom: 20px;"> <div style="border: 1px solid black; border-radius: 50%; width: 40px; height: 40px; display: flex; align-items: center; justify-content: center; margin-right: 10px;"> <b>E5</b> </div> <div> <p>La benzina senza piombo, in base allo standard <b>EN 228</b>, contiene fino al 5% di etanolo in volume.</p> </div> </div> <div style="display: flex; align-items: center; margin-bottom: 20px;"> <div style="border: 1px solid black; border-radius: 50%; width: 40px; height: 40px; display: flex; align-items: center; justify-content: center; margin-right: 10px;"> <b>E10</b> </div> <div> <p>La benzina senza piombo, in base allo standard <b>EN 228</b>, contiene fino al 10% di etanolo in volume.</p> </div> </div> </div>						<b>B7</b>	<p>Il gasolio, in base allo standard <b>EN 590</b>, contiene fino al 7% di estere metilico di acidi grassi in volume.</p>
							<b>B10</b>	<p>Il gasolio, in base allo standard <b>EN 16734</b>, contiene fino al 10% di estere metilico di acidi grassi in volume.</p>
							<b>XTL</b>	<p>Il gasolio, in base allo standard <b>EN 15940</b>, contiene fino al 7% di estere metilico in volume.</p>



## DIMENSIONI (in metri) (1/3)

42051



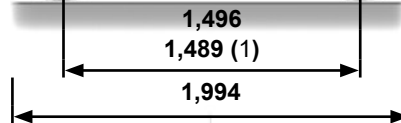
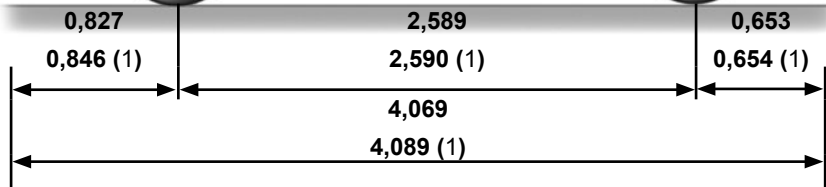
1,517 (\*)  
1,576 (1)

(\*) a vuoto

(1) a seconda del veicolo

## DIMENSIONI (in metri) (2/3)

42050

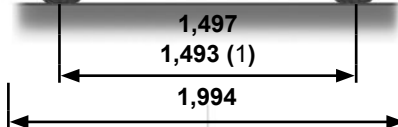
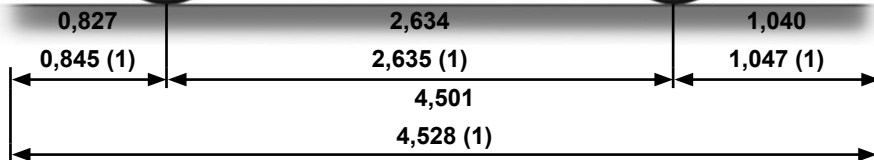


(1) a seconda del veicolo

(2) a vuoto, senza barre portapacchi del tetto

(3) a vuoto, con barre portapacchi del tetto

## DIMENSIONI (in metri) (3/3)



- (1) a seconda del veicolo
- (2) a vuoto, senza barre portapacchi del tetto
- (3) a vuoto, con barre portapacchi del tetto

## MASSE (in kg) (1/3)

Le masse indicate sono quelle di un veicolo di base e senza opzioni: variano in funzione dell'equipaggiamento del vostro veicolo. Consultate la Rete del marchio.

Versioni a quattro porte	
<b>Massa Massima Autorizzata a pieno Carico (MMAC)</b> <b>Massa Massima Totale Autorizzata (MMTA)</b> <b>Massa totale circolante (MTR)</b>	Masse indicate sulla targhetta del costruttore (consultare il paragrafo «Targhette d'identificazione» nel capitolo 6).
<b>Massa rimorchio con freni*</b>	mediante calcolo si ottiene: <b>MTR - MMAC</b>
<b>Massa rimorchio senza freni*</b>	520
<b>Carico consentito sul punto di traino*</b>	75
<b>Carico ammesso sul tetto con un dispositivo di trasporto</b>	80 (compresi dispositivi di carico)

### \* Carico rimorchiabile (traino di caravan, barca...)

Il rimorchio è vietato quando il calcolo  $MTR - MMAC$  è uguale a zero o quando la MTR è uguale a zero o non è indicata sulla targhetta costruttore.

- È importante rispettare le condizioni di traino stabilite dalla normativa locale, e soprattutto quelle stabilite dal codice della strada. Per qualsiasi adattamento del sistema di traino, rivolgetevi alla Rete del marchio.
- Nel caso di un veicolo trainato, **la massa totale circolante (veicolo + rimorchio) non deve mai essere superata**. Tuttavia, si tollera:
  - un superamento dell'MMTA posteriore entro il limite del 15%,
  - un superamento dell'MMAC entro il limite del 10% o 100 kg (il primo tra questi due limiti raggiunti).

Nei due casi, la velocità massima della massa circolante non deve superare 100 km/h e la pressione dei pneumatici deve essere aumentata di 0,2 bar (3 PSI).

- Dato che il rendimento del motore e il comportamento in salita subiscono una flessione in altura, consigliamo di ridurre il carico massimo del 10% ad un'altitudine di 1000 metri, e del 10% ogni 1000 metri supplementari.

### Trasferimento di carico (a seconda della legislazione locale)

Se la Massa Max. Ammessa a Pieno Carico del veicolo non è raggiunta, è possibile trasferire fino a 300 kg sul rimorchio con freni senza superare il limite della Massa Totale Circolante del veicolo.

## MASSE (in kg) (2/3)

Le masse indicate sono quelle di un veicolo di base e senza opzioni: variano in funzione dell'equipaggiamento del vostro veicolo. Consultate la Rete del marchio.

Versioni a cinque porte	
<b>Massa Massima Autorizzata a pieno Carico (MMAC)</b> <b>Massa Massima Totale Autorizzata (MMTA)</b> <b>Massa totale circolante (MTR)</b>	Masse indicate sulla targhetta del costruttore (consultare il paragrafo «Targhette d'identificazione» nel capitolo 6).
<b>Massa rimorchio con freni*</b>	mediante calcolo si ottiene: <b>MTR - MMAC</b>
<b>Massa rimorchio senza freni*</b>	520
<b>Carico consentito sul punto di traino*</b>	75
<b>Carico ammesso sul tetto con un dispositivo di trasporto</b>	80 (compresi dispositivi di carico)

### \* Carico rimorchiabile (traino di caravan, barca...)

Il rimorchio è vietato quando il calcolo  $MTR - MMAC$  è uguale a zero o quando la MTR è uguale a zero o non è indicata sulla targhetta costruttore.

- È importante rispettare le condizioni di traino stabilite dalla normativa locale, e soprattutto quelle stabilite dal codice della strada. Per qualsiasi adattamento del sistema di traino, rivolgetevi alla Rete del marchio.
- Nel caso di un veicolo trainato, **la massa totale circolante (veicolo + rimorchio) non deve mai essere superata**. Tuttavia, si tollera:
  - un superamento dell'MMTA posteriore entro il limite del 15%,
  - un superamento dell'MMAC entro il limite del 10% o 100 kg (il primo tra questi due limiti raggiunti).

Nei due casi, la velocità massima della massa circolante non deve superare 100 km/h e la pressione dei pneumatici deve essere aumentata di 0,2 bar (3 PSI).

- Dato che il rendimento del motore e il comportamento in salita subiscono una flessione in altura, consigliamo di ridurre il carico massimo del 10% ad un'altitudine di 1000 metri, e del 10% ogni 1000 metri supplementari.

### Trasferimento di carico (a seconda della legislazione locale)

Se la Massa Max. Ammessa a Pieno Carico del veicolo non è raggiunta, è possibile trasferire fino a 300 kg sul rimorchio con freni senza superare il limite della Massa Totale Circolante del veicolo.

## MASSE (in kg) (3/3)

Le masse indicate sono quelle di un veicolo di base e senza opzioni: variano in funzione dell'equipaggiamento del vostro veicolo. Consultate la Rete del marchio.

Versioni station wagon	
<b>Massa Massima Autorizzata a pieno Carico (MMAC)</b> <b>Massa Massima Totale Autorizzata (MMTA)</b> <b>Massa totale circolante (MTR)</b>	Masse indicate sulla targhetta del costruttore (consultare il paragrafo «Targhette d'identificazione» nel capitolo 6).
<b>Massa rimorchio con freni*</b>	mediante calcolo si ottiene: <b>MTR - MMAC</b>
<b>Massa rimorchio senza freni*</b>	525
<b>Carico consentito sul punto di traino*</b>	75
<b>Carico ammesso sul tetto con un dispositivo di trasporto</b>	80 (compresi dispositivi di carico)

### \* Carico rimorchiabile (traino di caravan, barca...)

Il rimorchio è vietato quando il calcolo  $MTR - MMAC$  è uguale a zero o quando la MTR è uguale a zero o non è indicata sulla targhetta costruttore.

- È importante rispettare le condizioni di traino stabilite dalla normativa locale, e soprattutto quelle stabilite dal codice della strada. Per qualsiasi adattamento del sistema di traino, rivolgetevi alla Rete del marchio.
- Nel caso di un veicolo trainato, **la massa totale circolante (veicolo + rimorchio) non deve mai essere superata**. Tuttavia, si tollera:
  - un superamento dell'MMTA posteriore entro il limite del 15%,
  - un superamento dell'MMAC entro il limite del 10% o 100 kg (il primo tra questi due limiti raggiunti).Nei due casi, la velocità massima della massa circolante non deve superare 100 km/h e la pressione dei pneumatici deve essere aumentata di 0,2 bar (3 PSI).
- Dato che il rendimento del motore e il comportamento in salita subiscono una flessione in altura, consigliamo di ridurre il carico massimo del 10% ad un'altitudine di 1000 metri, e del 10% ogni 1000 metri supplementari.

### Trasferimento di carico versioni station wagon (a seconda della legislazione locale)

A seconda della legislazione locale, se la Massa max. ammessa a pieno carico del veicolo non è raggiunta, è possibile trasferire fino a 300 kg sul rimorchio con freni senza superare il limite della Massa totale circolante del veicolo.

## PEZZI DI RICAMBIO E RIPARAZIONI

I ricambi originali sono prodotti sulla base di criteri molto severi e sono oggetto di test specifici. Pertanto presentano un livello qualitativo almeno pari ai pezzi montati sui veicoli nuovi.

Utilizzando sempre ricambi originali, avete la certezza di mantenere invariate le prestazioni del vostro veicolo. Inoltre, le riparazioni effettuate dalla Rete del marchio utilizzando dei pezzi di ricambio originali sono garantite come indicato dalle condizioni riportate a tergo dell'ordine di riparazione.

# GIUSTIFICATIVI DI MANUTENZIONE (1/6)

VIN: .....

Data: _____ Km: _____ N. fattura: _____		Commenti/varie
<b>Tipo di intervento:</b> Manutenzione <input type="checkbox"/> ..... <input type="checkbox"/>	<b>Timbro</b>	
<b>Controllo anticorrosione:</b> OK <input type="checkbox"/> Non OK* <input type="checkbox"/> *Vedere la pagina specifica		
Data: _____ Km: _____ N. fattura: _____		Commenti/varie
<b>Tipo di intervento:</b> Manutenzione <input type="checkbox"/> ..... <input type="checkbox"/>	<b>Timbro</b>	
<b>Controllo anticorrosione:</b> OK <input type="checkbox"/> Non OK* <input type="checkbox"/> *Vedere la pagina specifica		
Data: _____ Km: _____ N. fattura: _____		Commenti/varie
<b>Tipo di intervento:</b> Manutenzione <input type="checkbox"/> ..... <input type="checkbox"/>	<b>Timbro</b>	
<b>Controllo anticorrosione:</b> OK <input type="checkbox"/> Non OK* <input type="checkbox"/> *Vedere la pagina specifica		



## GIUSTIFICATIVI DI MANUTENZIONE (2/6)

VIN: .....

Data: _____ Km: _____ N. fattura: _____		Commenti/varie
<b>Tipo di intervento:</b> Manutenzione <input type="checkbox"/> ..... <input type="checkbox"/>	<b>Timbro</b>	
<b>Controllo anticorrosione:</b> OK <input type="checkbox"/> Non OK* <input type="checkbox"/> *Vedere la pagina specifica		
Data: _____ Km: _____ N. fattura: _____		Commenti/varie
<b>Tipo di intervento:</b> Manutenzione <input type="checkbox"/> ..... <input type="checkbox"/>	<b>Timbro</b>	
<b>Controllo anticorrosione:</b> OK <input type="checkbox"/> Non OK* <input type="checkbox"/> *Vedere la pagina specifica		
Data: _____ Km: _____ N. fattura: _____		Commenti/varie
<b>Tipo di intervento:</b> Manutenzione <input type="checkbox"/> ..... <input type="checkbox"/>	<b>Timbro</b>	
<b>Controllo anticorrosione:</b> OK <input type="checkbox"/> Non OK* <input type="checkbox"/> *Vedere la pagina specifica		

# GIUSTIFICATIVI DI MANUTENZIONE (3/6)

VIN: .....

Data: _____ Km: _____ N. fattura: _____		Commenti/varie
<b>Tipo di intervento:</b> Manutenzione <input type="checkbox"/> ..... <input type="checkbox"/>		<b>Timbro</b>
<b>Controllo anticorrosione:</b> OK <input type="checkbox"/> Non OK* <input type="checkbox"/> *Vedere la pagina specifica		
Data: _____ Km: _____ N. fattura: _____		Commenti/varie
<b>Tipo di intervento:</b> Manutenzione <input type="checkbox"/> ..... <input type="checkbox"/>		<b>Timbro</b>
<b>Controllo anticorrosione:</b> OK <input type="checkbox"/> Non OK* <input type="checkbox"/> *Vedere la pagina specifica		
Data: _____ Km: _____ N. fattura: _____		Commenti/varie
<b>Tipo di intervento:</b> Manutenzione <input type="checkbox"/> ..... <input type="checkbox"/>		<b>Timbro</b>
<b>Controllo anticorrosione:</b> OK <input type="checkbox"/> Non OK* <input type="checkbox"/> *Vedere la pagina specifica		

# GIUSTIFICATIVI DI MANUTENZIONE (4/6)

VIN: .....

Data: _____ Km: _____ N. fattura: _____		Commenti/varie
<b>Tipo di intervento:</b> Manutenzione <input type="checkbox"/> ..... <input type="checkbox"/>	<b>Timbro</b>	
<b>Controllo anticorrosione:</b> OK <input type="checkbox"/> Non OK* <input type="checkbox"/> *Vedere la pagina specifica		
Data: _____ Km: _____ N. fattura: _____		Commenti/varie
<b>Tipo di intervento:</b> Manutenzione <input type="checkbox"/> ..... <input type="checkbox"/>	<b>Timbro</b>	
<b>Controllo anticorrosione:</b> OK <input type="checkbox"/> Non OK* <input type="checkbox"/> *Vedere la pagina specifica		
Data: _____ Km: _____ N. fattura: _____		Commenti/varie
<b>Tipo di intervento:</b> Manutenzione <input type="checkbox"/> ..... <input type="checkbox"/>	<b>Timbro</b>	
<b>Controllo anticorrosione:</b> OK <input type="checkbox"/> Non OK* <input type="checkbox"/> *Vedere la pagina specifica		

# GIUSTIFICATIVI DI MANUTENZIONE (5/6)

VIN: .....

Data: _____ Km: _____ N. fattura: _____		Commenti/varie
<b>Tipo di intervento:</b> Manutenzione <input type="checkbox"/> ..... <input type="checkbox"/>	<b>Timbro</b>	
<b>Controllo anticorrosione:</b> OK <input type="checkbox"/> Non OK* <input type="checkbox"/> *Vedere la pagina specifica		
Data: _____ Km: _____ N. fattura: _____		Commenti/varie
<b>Tipo di intervento:</b> Manutenzione <input type="checkbox"/> ..... <input type="checkbox"/>	<b>Timbro</b>	
<b>Controllo anticorrosione:</b> OK <input type="checkbox"/> Non OK* <input type="checkbox"/> *Vedere la pagina specifica		
Data: _____ Km: _____ N. fattura: _____		Commenti/varie
<b>Tipo di intervento:</b> Manutenzione <input type="checkbox"/> ..... <input type="checkbox"/>	<b>Timbro</b>	
<b>Controllo anticorrosione:</b> OK <input type="checkbox"/> Non OK* <input type="checkbox"/> *Vedere la pagina specifica		

# GIUSTIFICATIVI DI MANUTENZIONE (6/6)

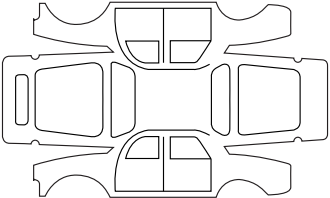
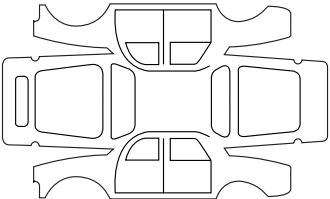
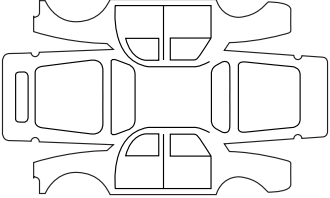
VIN: .....

Data: _____ Km: _____ N. fattura: _____		Commenti/varie
<b>Tipo di intervento:</b> Manutenzione <input type="checkbox"/> ..... <input type="checkbox"/>	<b>Timbro</b>	
<b>Controllo anticorrosione:</b> OK <input type="checkbox"/> Non OK* <input type="checkbox"/> *Vedere la pagina specifica		
Data: _____ Km: _____ N. fattura: _____		Commenti/varie
<b>Tipo di intervento:</b> Manutenzione <input type="checkbox"/> ..... <input type="checkbox"/>	<b>Timbro</b>	
<b>Controllo anticorrosione:</b> OK <input type="checkbox"/> Non OK* <input type="checkbox"/> *Vedere la pagina specifica		
Data: _____ Km: _____ N. fattura: _____		Commenti/varie
<b>Tipo di intervento:</b> Manutenzione <input type="checkbox"/> ..... <input type="checkbox"/>	<b>Timbro</b>	
<b>Controllo anticorrosione:</b> OK <input type="checkbox"/> Non OK* <input type="checkbox"/> *Vedere la pagina specifica		

# CONTROLLO ANTICORROSIONE (1/6)

Nel caso in cui il proseguimento della garanzia sia condizionata da una riparazione, quest'ultima è indicata di seguito.

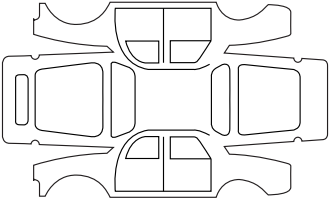
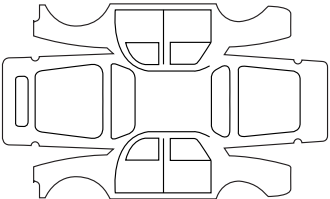
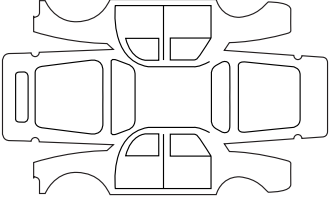
**VIN:** .....

Riparazione per corrosione da effettuare:		<b>Tampone</b>
Data della riparazione:		
Riparazione da effettuare:		<b>Tampone</b>
Data della riparazione:		
Riparazione da effettuare:		<b>Tampone</b>
Data della riparazione:		

## CONTROLLO ANTICORROSIONE (2/6)

Nel caso in cui il proseguimento della garanzia sia condizionata da una riparazione, quest'ultima è indicata di seguito.

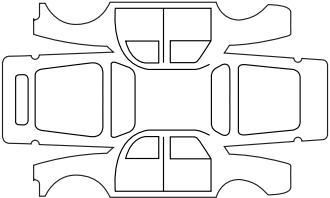
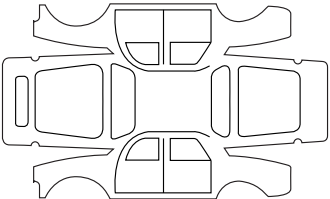
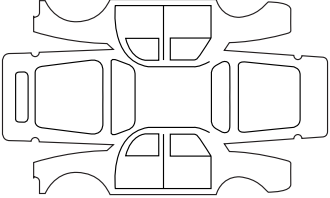
VIN: .....

Riparazione per corrosione da effettuare:		<b>Tampone</b>
Data della riparazione:		
Riparazione da effettuare:		<b>Tampone</b>
Data della riparazione:		
Riparazione da effettuare:		<b>Tampone</b>
Data della riparazione:		

## CONTROLLO ANTICORROSIONE (3/6)

Nel caso in cui il proseguimento della garanzia sia condizionata da una riparazione, quest'ultima è indicata di seguito.

VIN : .....

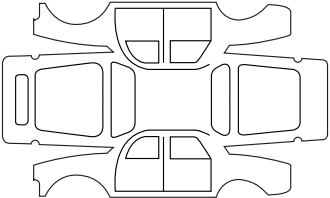
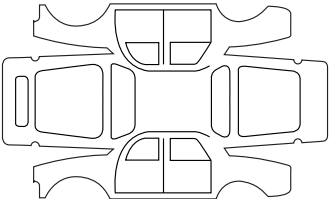
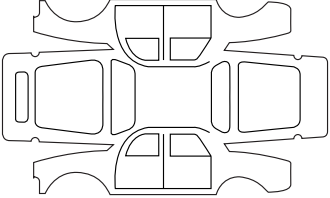
Riparazione per corrosione da effettuare:		<b>Tampone</b>
Data della riparazione:		
Riparazione da effettuare:		<b>Tampone</b>
Data della riparazione:		
Riparazione da effettuare:		<b>Tampone</b>
Data della riparazione:		



## CONTROLLO ANTICORROSIONE (4/6)

Nel caso in cui il proseguimento della garanzia sia condizionata da una riparazione, quest'ultima è indicata di seguito.

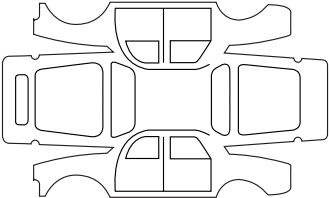
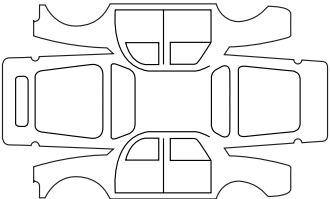
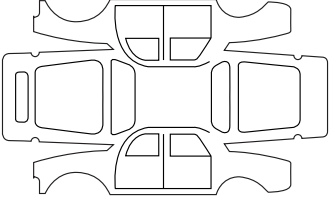
**VIN:** .....

Riparazione per corrosione da effettuare:		<b>Tampone</b>
Data della riparazione:		
Riparazione da effettuare:		<b>Tampone</b>
Data della riparazione:		
Riparazione da effettuare:		<b>Tampone</b>
Data della riparazione:		

## CONTROLLO ANTICORROSIONE (5/6)

Nel caso in cui il proseguimento della garanzia sia condizionata da una riparazione, quest'ultima è indicata di seguito.

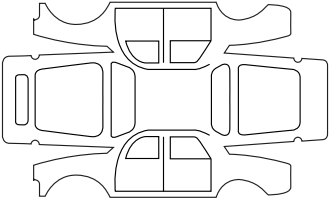
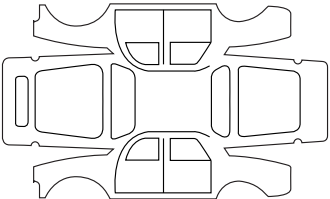
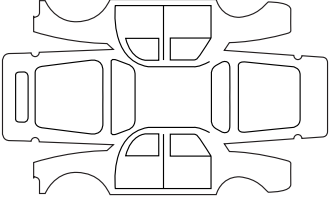
VIN : .....

Riparazione per corrosione da effettuare:		<b>Tampone</b>
Data della riparazione:		
Riparazione da effettuare:		<b>Tampone</b>
Data della riparazione:		
Riparazione da effettuare:		<b>Tampone</b>
Data della riparazione:		

## CONTROLLO ANTICORROSIONE (6/6)

Nel caso in cui il proseguimento della garanzia sia condizionata da una riparazione, quest'ultima è indicata di seguito.

VIN : .....

Riparazione per corrosione da effettuare:		<b>Tampone</b>
Data della riparazione:		
Riparazione da effettuare:		<b>Tampone</b>
Data della riparazione:		
Riparazione da effettuare:		<b>Tampone</b>
Data della riparazione:		



# INDICE ALFABETICO (1/5)

## A

accendisigari.....	3.26
accessori .....	5.41
additivo (reagente).....	1.88 → 1.92
aeratori .....	3.2 → 3.4
airbag	
attivazione airbag passeggero anteriore.....	1.54
disattivazione dell'airbag passeggero anteriore.....	1.52
airbag.....	1.21 → 1.27, 1.36 → 1.51
aletta parasole.....	3.20
allarme acustico.....	1.9 – 1.10, 1.73
allarme acustico velocità eccessiva.....	1.64
altoparlanti	
sede.....	5.40
alzavetri .....	3.14 → 3.17
ambiente.....	2.22
anelli di fissaggio .....	1.31 → 1.33
anelli di traino .....	5.7 – 5.8, 5.38 – 5.39
anomalie di funzionamento.....	5.43 → 5.48
antifurto (contattore).....	2.2
antinebbia.....	1.74
antiquinamento	
consigli.....	2.21
apertura delle porte .....	1.9 – 1.10
apparecchi di controllo.....	1.60 → 1.74, 1.78
appoggiatesta .....	1.11, 3.27 – 3.28
aria condizionata .....	3.5 → 3.13
assistenza alla guida .....	2.46 → 2.48
assistenza alla partenza in salita.....	2.31 → 2.34
asta dell'olio motore.....	4.4 → 4.9
autoradio	
predisposizione.....	5.40
autoradio.....	3.41
avviamento .....	2.2 → 2.6
avviamento del motore a distanza.....	1.2 → 1.4
avviamento motore.....	2.3 → 2.6, 2.12 → 2.15

avvisatore acustico.....	1.79
avvisatore della perdita di pressione degli pneumatici .....	2.23 → 2.29

## B

bagagliaio .....	3.31 → 3.33
bambini.....	1.36 → 1.51
barre del tetto .....	3.40
batteria.....	4.14 – 4.15
bloccaggio automatico delle parti apribili durante la guida..	1.8
bloccaggio delle porte.....	1.5 – 1.7, 1.9
bracciolo .....	3.21 → 3.25

## C

cambio automatico (utilizzo).....	2.49 → 2.52
cambio marce .....	2.16, 2.49 → 2.58
cambio robotizzato .....	2.53 → 2.58
capacità del serbatoio del carburante.....	1.82
capacità del serbatoio del reagente.....	1.88 → 1.92
capacità organi meccanici .....	4.4
caratteristiche dei motori .....	6.5 – 6.6
caratteristiche tecniche.....	6.2, 6.5 – 6.6, 6.13
caravanning.....	6.10 → 6.12
carburante	
avviso per il carburante.....	2.17 → 2.20
consumo .....	2.17 → 2.20
qualità .....	1.83, 6.5 – 6.6
riempimento .....	1.84
carichi rimorchiabili .....	6.10 → 6.12
carico ammesso sul tetto.....	6.10 → 6.12
catalizzatore .....	2.7
chiamata urgente.....	2.46 → 2.48
chiave della ruota .....	5.7 – 5.8
chiave per copparuota .....	5.7 – 5.8
chiave/telecomando a radiofrequenza	
utilizzo.....	1.2, 1.5

## INDICE ALFABETICO (2/5)

chiavi .....	1.2 → 1.5
chiusura centralizzata delle porte.....	1.6 – 1.7
chiusura delle porte .....	1.9 – 1.10
cinture di sicurezza.....	1.14 → 1.27, 1.36 → 1.51
climatizzazione .....	3.2 → 3.12
cofano motore.....	4.2 – 4.3
comandi .....	1.56 – 1.57
comando integrato del telefono viva voce .....	3.41
commutatore di avviamento .....	2.2
commutazione del carburante durante la guida .....	2.9 → 2.11
computer di bordo.....	1.66 → 1.72
consigli antinquinamento .....	2.21
consigli di guida .....	2.17 → 2.20
consigli pratici .....	1.85, 5.15 – 5.16, 5.43 → 5.48
consumo di carburante .....	2.17 → 2.20
controllo anticorrosione .....	6.20 → 6.25
controllo della trazione.....	2.31 → 2.34
controllo dinamico della stabilità: ESC .....	2.31 → 2.34
coppe ruota.....	5.9
copribagagli .....	3.37
cric .....	5.7 – 5.8, 5.10 – 5.11
cruscotto .....	1.56 – 1.57

### D

dimensioni .....	6.7 → 6.9, 6.8 – 6.9, 6.9
disappannamento	
parabrezza .....	3.7 → 3.11
vetro posteriore.....	3.8 → 3.11
disattivazione airbag passeggero anteriore.....	1.52
display .....	1.64 – 1.65
dispositivi di protezione laterale.....	1.26
dispositivi di sicurezza bambini .....	1.28 → 1.54
dispositivi di sicurezza complementari .....	1.27
dispositivi di sicurezza complementari alla cintura anteriore.....	1.21 → 1.25
dispositivo complementare alle cinture.....	1.21 → 1.27

### E

Eco guida.....	2.17 → 2.20
equipaggiamenti multimediali .....	3.41
ESC: Controllo dinamico della stabilità.....	2.31 → 2.34

### F

fari	
aggiuntivi.....	5.16
regolazione .....	1.75 → 1.77
fari.....	1.73 → 1.77
filtro	
antiparticolato .....	2.8
del gasolio.....	1.85
foratura .....	5.2 – 5.3, 5.10 – 5.11
frenata d'emergenza.....	2.31 → 2.34
freno a mano .....	2.30
funzione Stop and Start.....	2.12 → 2.15
fusibili.....	5.28 → 5.32

### G

giustificativi di manutenzione.....	6.14 → 6.19
gonfiaggio dei pneumatici.....	4.16 – 4.17
GPL .....	1.28, 1.86 – 1.87, 2.3 → 2.6, 2.9 → 2.11, 5.29 → 5.32, 6.11 – 6.12
guida.....	2.2 → 2.8, 2.17 → 2.20, 2.30 → 2.43, 2.46 → 2.58
guida assistita.....	2.46 → 2.48

### I

identificazione del veicolo.....	6.2
illuminazione.....	3.18 – 3.19
illuminazione:	
esterna .....	1.73 – 1.74, 5.15 → 5.24
interna.....	3.18 – 3.19, 5.25 → 5.27
inconvenienti	
anomalie di funzionamento.....	5.43 → 5.48

# INDICE ALFABETICO (3/5)

indicatori:

del quadro della strumentazione.....	1.64 → 1.72
di direzione .....	1.79
Isofix .....	1.31 → 1.35, 1.44 → 1.51

## K

kit di gonfiaggio dei pneumatici .....	5.4 → 5.6
--	-----------

## L

lampadine

sostituzione .....	5.15 → 5.27
lampeggianti .....	1.79, 5.15 – 5.16
lavaggio .....	4.18 → 4.20
lavavetri .....	1.81
lavavetro .....	1.80, 4.11
leva del cambio .....	2.16
leva del cambio automatico .....	2.49 → 2.52
limitatore di velocità .....	2.35 → 2.37
liquido dei freni .....	4.10
liquido di raffreddamento motore .....	4.11
livelli .....	4.4 – 4.5, 4.10 → 4.13
livello carburante .....	1.65
livello olio motore .....	4.6 → 4.9

luci:

abbaglianti .....	1.73, 5.15 – 5.16, 5.16
anabbaglianti .....	1.73, 5.15 – 5.16, 5.16
antinebbia .....	1.74
di direzione .....	1.79, 5.15 – 5.16, 5.16
di posizione .....	1.73, 5.15 – 5.16, 5.16
di retromarcia .....	5.17
di stop .....	5.17 – 5.18
regolazione .....	1.75 → 1.77
segnalazione pericolo .....	1.79
lunotto posteriore	
disappannamento .....	1.62

## M

maniglia di ritegno .....	3.20
manutenzione .....	2.21
manutenzione:	
carrozzeria .....	4.18 → 4.20
meccanica .....	4.4 – 4.5, 4.10 → 4.13, 6.14 → 6.19
rivestimenti interni .....	4.21 – 4.22
masse .....	6.10 → 6.12
messa in stand-by del motore .....	2.12 → 2.15
messaggi sul quadro della strumentazione .....	1.66 → 1.72
montaggio autoradio .....	5.40
motore	
caratteristiche .....	6.5 – 6.6

## N

navigazione .....	3.41
-------------------	------

## O

olio motore .....	4.4 → 4.9
ora .....	1.78
orologio .....	1.78

## P

parabrezza termico .....	3.8 → 3.11
parcheggio assistito .....	2.42 → 2.45
particolarità dei veicoli a benzina .....	2.7
particolarità dei veicoli diesel .....	2.8
particolarità delle versioni a GPL .....	2.9 → 2.11
pezzi di ricambio .....	6.13
pila	
riparazione .....	5.35 – 5.36
pila (telecomando) .....	5.33 – 5.34
plafoniera .....	3.18 – 3.19
pneumatici .....	2.23 → 2.29, 4.16 – 4.17, 5.12 → 5.14
pompa del servosterzo .....	4.13
pompa manuale d'innescio carburante .....	1.85

# INDICE ALFABETICO (4/5)

portapacchi	
barre del tetto.....	3.40
porte .....	1.6 → 1.10
posaceneri.....	3.26
posto di guida .....	1.56 – 1.57
predisposizione autoradio.....	5.40
presa accessori .....	3.26
pressione dei pneumatici.....	2.23 → 2.29, 4.16 – 4.17, 5.13
pretensionatori.....	1.21
protezione anticorrosione .....	4.18
pulizia:	
interno del veicolo .....	4.21 – 4.22

## Q

quadro della strumentazione .....	1.60 → 1.72
qualità del carburante .....	1.83
qualità del reagente .....	1.88 → 1.92
qualità dell'olio motore.....	4.6 → 4.9

## R

reagente (serbatoio).....	1.88 → 1.92
regolatore di velocità .....	2.38 → 2.41
regolazione dei fari .....	1.75 → 1.77
regolazione dei sedili anteriori.....	1.12 – 1.13
regolazione della posizione di guida.....	3.27 – 3.28
regolazione della temperatura.....	3.8 → 3.13
regolazione posizione di guida .....	1.14 → 1.20
rete di separazione.....	3.38 – 3.39
retromarcia	
passaggio .....	2.16, 2.53 → 2.58
retrovisori.....	1.55
rialzo seggiolino per bambini.....	1.28 → 1.30
rifornimento di reagente.....	1.88 → 1.92
ripiano posteriore.....	3.36
riscaldamento .....	3.2 → 3.13
risparmi di carburante.....	2.17 → 2.20

rivestimenti interni	
manutenzione .....	4.21 – 4.22
rodaggio.....	2.2
ruota di scorta.....	5.2 – 5.3, 5.12 → 5.14

## S

sbrinamento	
vetro posteriore .....	1.81
sbrinamento/disappannamento del parabrezza .....	3.8 → 3.11
SCR: riduzione catalitica selettiva .....	1.88 → 1.92
sedile unico posteriore.....	3.29 – 3.30
sedili anteriori	
regolazione .....	1.12 – 1.13
sedili anteriori .....	1.12 – 1.13
sedili posteriori	
funzionalità.....	3.29 – 3.30
sedili termici.....	1.12 – 1.13
seggolini per bambini.....	1.28 → 1.51
segnalazione illuminazione.....	1.73 – 1.74
segnale pericolo .....	1.79
segnali luminosi.....	1.79
senore di retromarcia.....	2.42 – 2.43
serbatoio	
lava-vetri .....	4.11
liquido dei freni.....	4.10
liquido di raffreddamento .....	4.11
serbatoio carburante.....	1.82 → 1.87
serbatoio del reagente.....	1.88 → 1.92
servofreno di emergenza.....	2.31 → 2.34, 2.34
servosterzo .....	2.30, 4.13
sicurezza bambini.....	1.28 → 1.51
sicurezza dei bambini .....	1.2, 1.5, 1.10, 1.28 → 1.54
sistema antibloccaggio delle ruote: ABS .....	2.31 → 2.34
sistema di navigazione .....	3.41
sistema di ritengo bambini.....	1.28 → 1.54



## INDICE ALFABETICO (5/5)

sollevamento del veicolo	
sostituzione della ruota .....	5.10 – 5.11
sostituzione della ruota .....	5.10 – 5.11
sostituzione delle lampadine .....	5.15 → 5.24
sostituzione olio motore .....	4.6 → 4.9
spazzole dei tergivetri .....	5.37
specchietti .....	3.20
spia di controllo .....	1.60 → 1.63, 1.66 → 1.72
sportellino del serbatoio carburante .....	1.82
sportello del bagaglio .....	3.31 – 3.32
Stop and Start .....	2.12 → 2.15

### T

tappo del serbatoio del reagente .....	1.88 → 1.92
tappo serbatoio carburante .....	1.82
targhette di identificazione .....	6.2 – 6.3
telecamera per la retromarcia .....	2.44 – 2.45
telecomando di bloccaggio delle porte	
pile .....	5.33 – 5.34
telecomando di chiusura .....	1.2 → 1.4
telecomando di chiusura centralizzata delle porte .....	1.5
telefono .....	3.41
tergiveretro	
spazzole .....	5.37
tergiveretro .....	1.80 – 1.81, 5.37
traino	
riparazione .....	5.38 – 5.39
sistema di traino .....	3.35
traino .....	6.10 → 6.12
trasporto bambini .....	1.28 → 1.54
trasporto di oggetti	
nel bagagliaio .....	3.34

### V

vani di riordino .....	3.21 → 3.25
vani portaoggetti .....	3.21 → 3.25, 3.33

vano portaoggetti .....	3.21 → 3.25
ventilazione	
climatizzazione .....	3.5 → 3.7
ventilazione .....	3.8 → 3.13
vernice	
manutenzione .....	4.18 → 4.20
riferimento .....	6.2
vetri .....	3.14 → 3.17
volante	
regolazione .....	1.78
<b>W</b>	
warning .....	1.79

