



# Vítejte ve svém voze

Tento návod k použití a údržbě obsahuje informace, které Vám umožní:

- Lépe poznat svůj vůz, a tak za optimálních provozních podmínek plně využít všech funkcí a technických zlepšení, kterými je vybaven.
- Udržovat jeho optimální provozní výkon prostým, avšak přesným dodržováním pokynů pro údržbu.
- bez přílišné ztráty času čelit drobným problémům, které nevyžadují zásah odborníka.

Čas strávený čtením tohoto návodu Vám bohatě vynahradí informace, které v něm naleznete, a funkce a technické novinky, které díky němu objevíte. Pokud Vám některé body nejsou zcela jasné, pro technické pracovníky naší sítě bude potěšením Vám poskytnout veškeré potřebné další informace.

Pomohou vám následující symboly:

 a  Jsou na vozidle viditelně umístěny a naznačují, že byste se měli podívat do příručky, kde naleznete podrobné informace a limity týkající se operací ve vztahu k vybavení vozidla.

➔ kdekoli v příručce značí přechod na stránku.



v manuálu označuje riziko, nebezpečí nebo bezpečnostní doporučení.

Popis modelů, které jsou uvedeny v tomto návodu, byl vypracován na základě technických charakteristik známých v době sepsání tohoto dokumentu. **Návod sdružuje soubor vybavení (sériových nebo volitelných), která pro tyto modely existují. Jejich přítomnost ve vozidle závisí na verzi, vybraných volitelných doplňcích a zemi prodeje.**

**Stejně tak mohou být v tomto návodu popsána některá vybavení, která by se měla objevit v průběhu následujícího roku.**

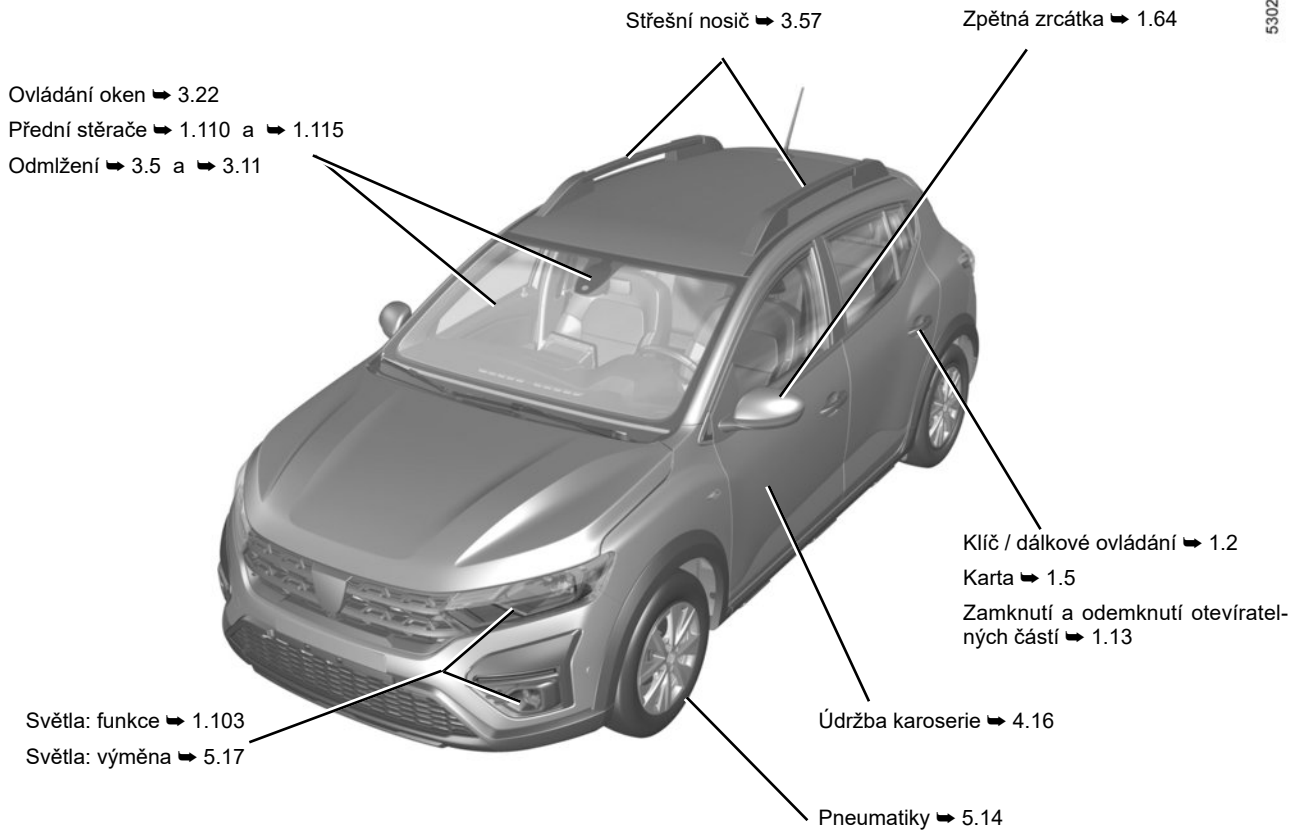
**Obrázky v pokynech jsou znázorněny jako příklady a QR codes jejich prostřednictvím lze zpřístupnit online videa.**

Šťastnou cestu za volantem svého vozidla.

Přeloženo z francouzštiny. Reprodukce nebo překlad tohoto dokumentu nebo i jeho části jsou bez písemného svolení výrobce automobilu zakázány.

## EXTERIÉR (1/3)

53026



Tankování paliva – LPG ➔ 1.117

## EXTERIÉR (2/3)

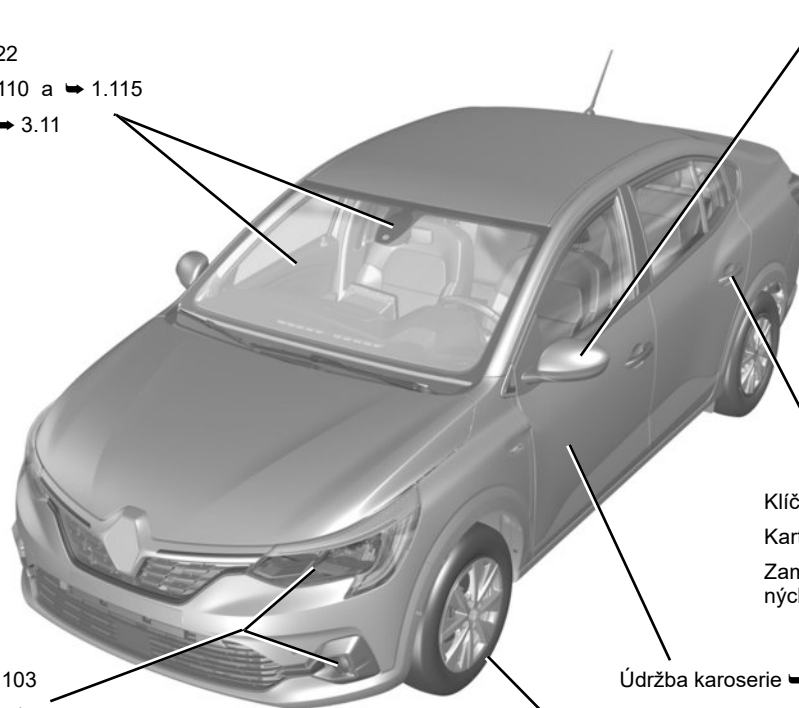
58969

Ovládání oken ➔ 3.22

Přední stěrače ➔ 1.110 a ➔ 1.115

Odmízení ➔ 3.5 a ➔ 3.11

Zpětná zrcátka ➔ 1.64



Klíč / dálkové ovládání ➔ 1.2

Karta ➔ 1.5

Zamknutí a odemknutí otevíratelných částí ➔ 1.13

Světla: funkce ➔ 1.103

Světla: výměna ➔ 5.17

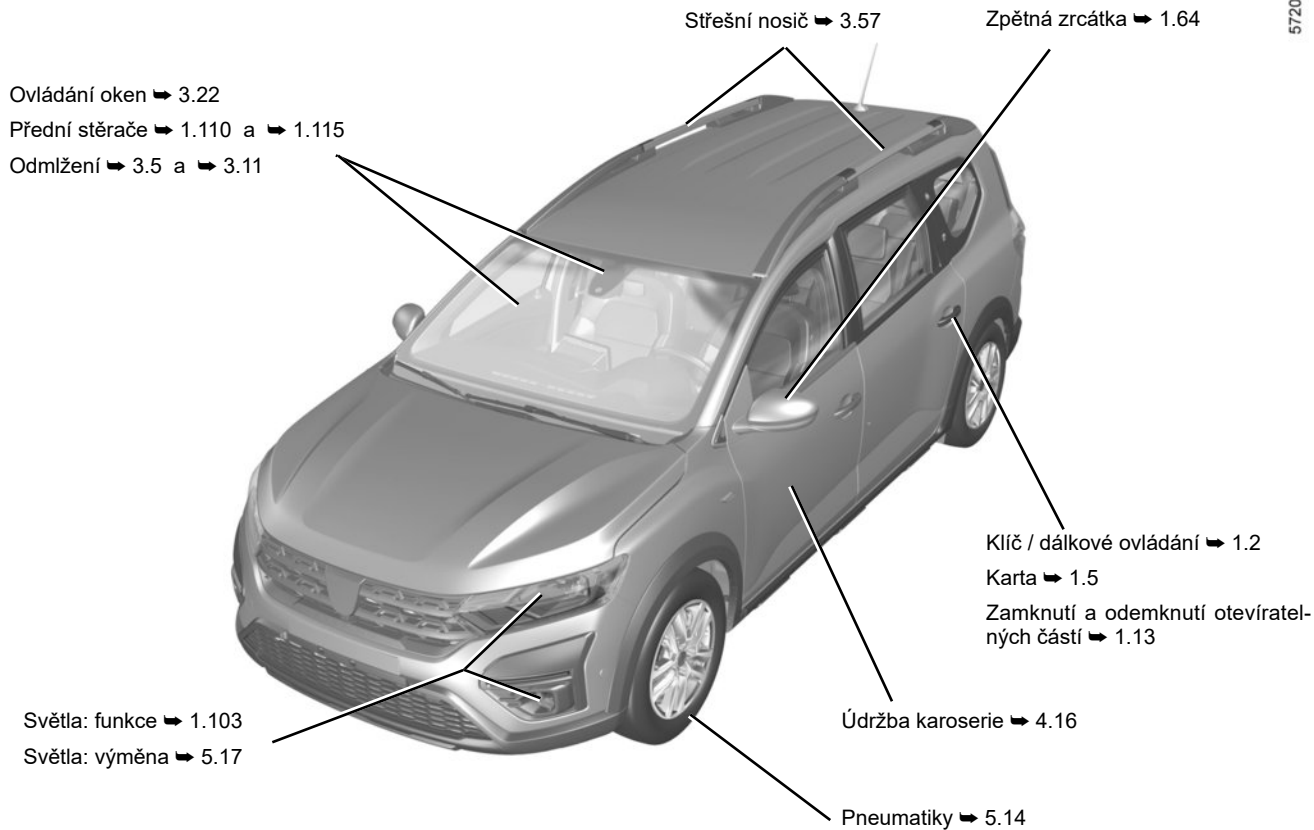
Údržba karoserie ➔ 4.16

Pneumatiky ➔ 5.14



Tankování paliva – LPG ➔ 1.117

## EXTERIÉR (3/3)



57201



Tankování paliva – LPG ➔ 1.117



## INTERIÉR VOZIDLA (1/3)

Seřízení místa řidiče ➤ 1.22

Odkládací prostory, vybavení kabiny ➤ 3.31

Zadní lavice ➤ 3.37

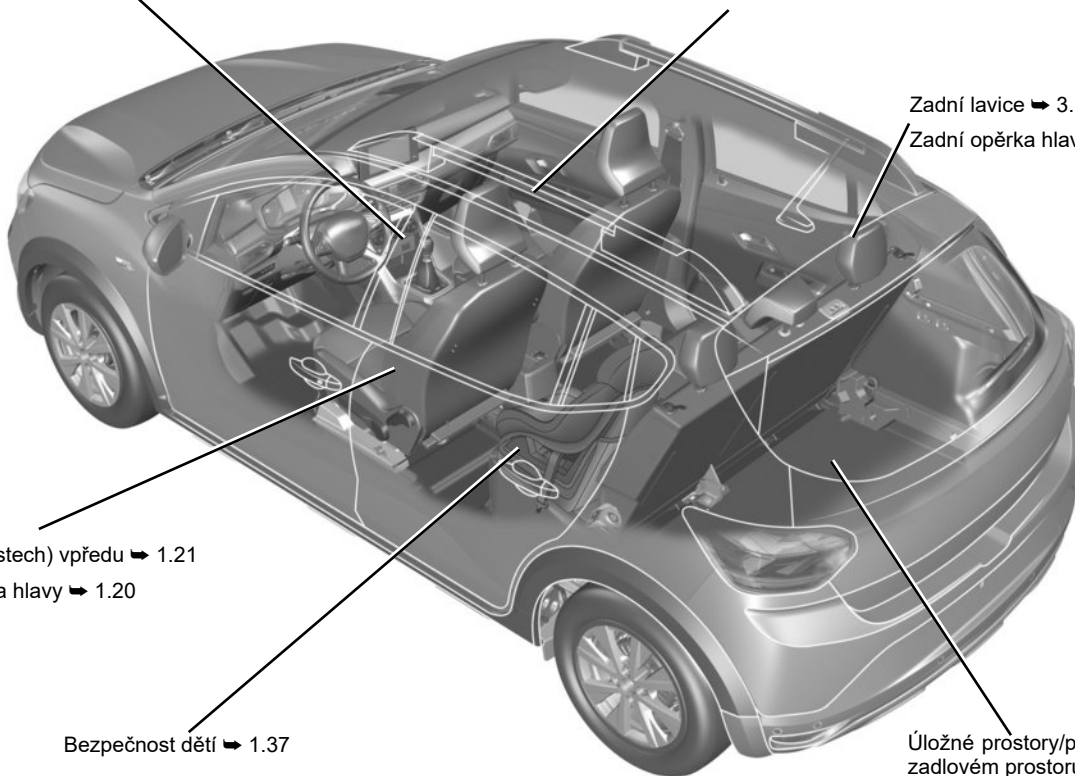
Zadní opěrka hlavy ➤ 3.36

Na místě (místech) vpředu ➤ 1.21

Přední opěrka hlavy ➤ 1.20

Bezpečnost dětí ➤ 1.37

Úložné prostory/příhrádky v zavazadlovém prostoru ➤ 3.48



## INTERIÉR VOZIDLA (2/3)

56970

Seřízení místa řidiče ➔ 1.22

Odkládací prostory, vybavení kabiny ➔ 3.31

Zadní lavice ➔ 3.37

Zadní opěrka hlavy ➔ 3.36

Na místě (místech) vpředu ➔ 1.21

Přední opěrka hlavy ➔ 1.20

Bezpečnost dětí ➔ 1.37

Úložné prostory/příhrádky v zavazadlovém prostoru ➔ 3.48

## INTERIÉR VOZIDLA (3/3)

57202

Seřízení místa řidiče ➔ 1.22

Odkládací prostory, vybavení kabiny ➔ 3.31

Zadní lavice ➔ 3.37

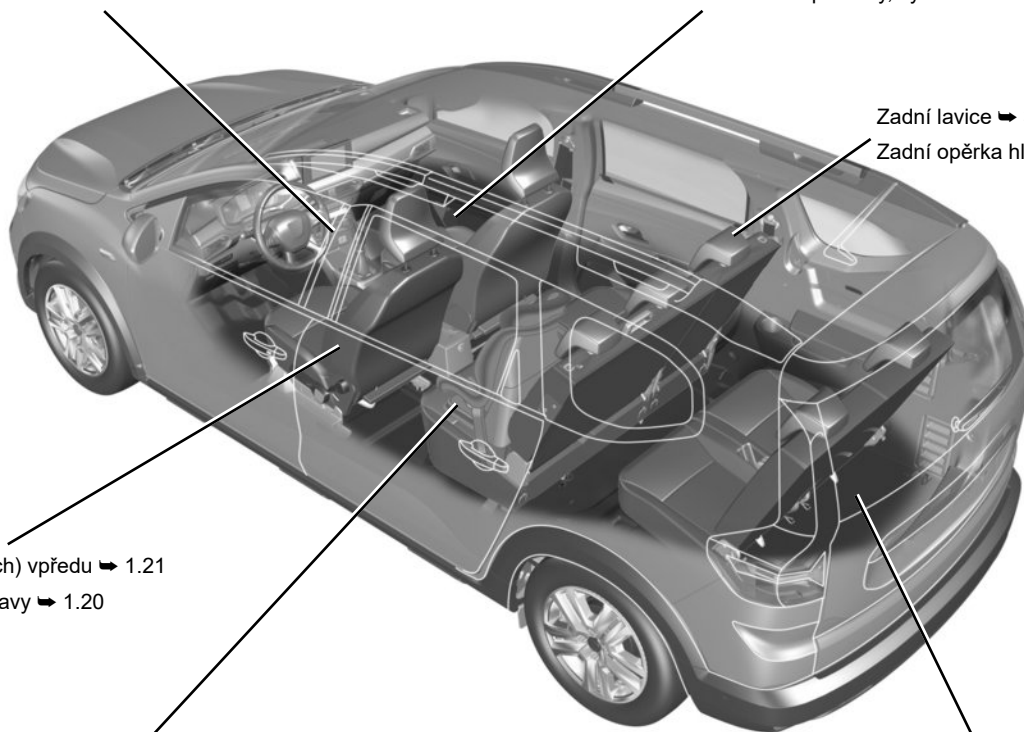
Zadní opěrka hlavy ➔ 3.36

Na místě (místech) vpředu ➔ 1.21

Přední opěrka hlavy ➔ 1.20

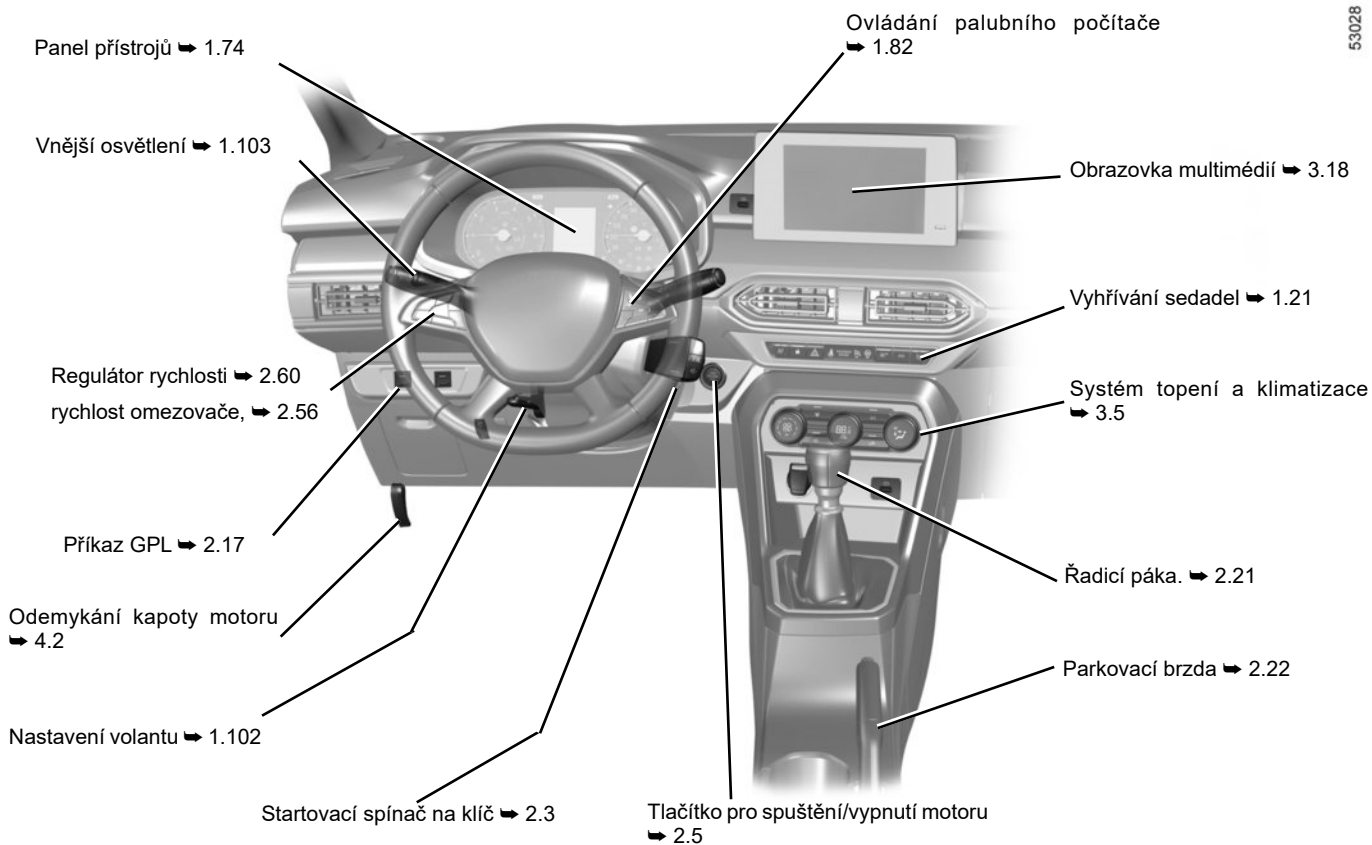
Bezpečnost dětí ➔ 1.37

Úložné prostory/příhrádky v zavazadlovém prostoru ➔ 3.48



# POLOHA ŘIDIČE

53028



# PALUBNÍ POČÍTAČ

53535

ABS (protiblokovací brzdny systém)

ESC (dynamická kontrola stability)

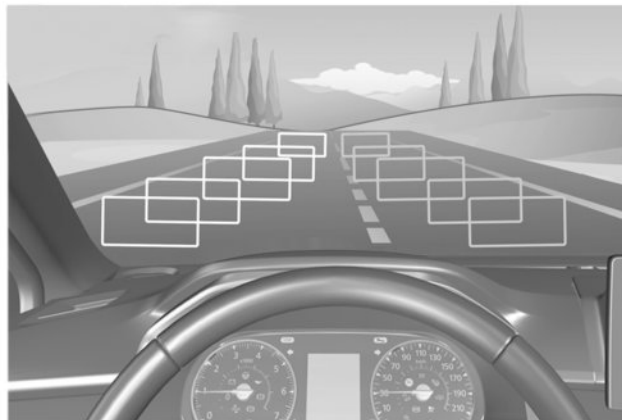
Brzdový asistent

Pomocný systém rozjezdu do svahu ➔ 2.38

Aktivní nouzové brzdění ➔ 2.46

Upozornění na mrtvý úhel ➔ 2.41

Stop and Start ➔ 2.9



rychlost omezovače, ➔ 2.56

Regulátor rychlosti ➔ 2.60

Systém pro pomoc při parkování  
➔ 2.65

Couvací kamera ➔ 2.71

Upozornění na pokles tlaku v pneu-  
matikách ➔ 2.32

# BEZPEČNOST NA PALUBĚ

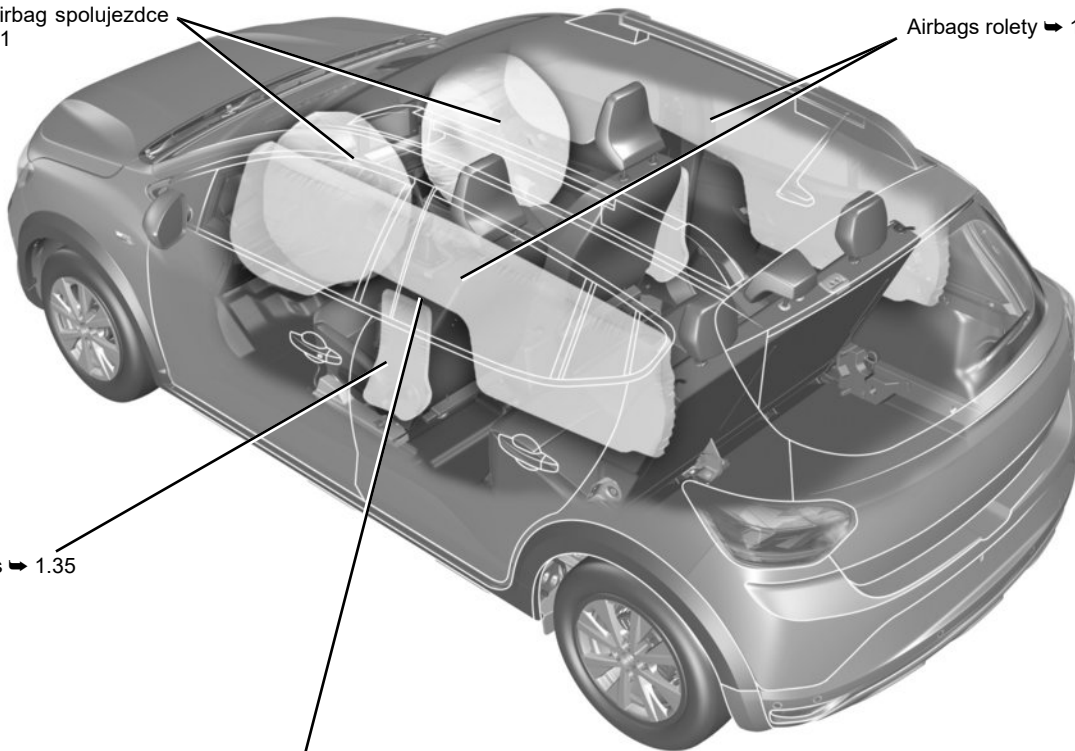
Přední Airbags ➔ 1.28

Deaktivace airbag spolujezdce  
vpředu ➔ 1.61

Airbags rolety ➔ 1.35

Boční Airbags ➔ 1.35

Bezpečnostní pásy ➔ 1.22



## IDENTIFIKACE VOZIDLA – ŠTÍTKY (1/3)

53027

Technické informace pro nouzové služby ➔ 6.3

Kontrola identifikačního čísla vozidla ➔ 6.2

Identifikační štítek ➔ 6.2



Označení motoru ➔ 6.4

Štítky tlaku vzduchu v pneumatikách ➔ 2.32 ➔ 4.12



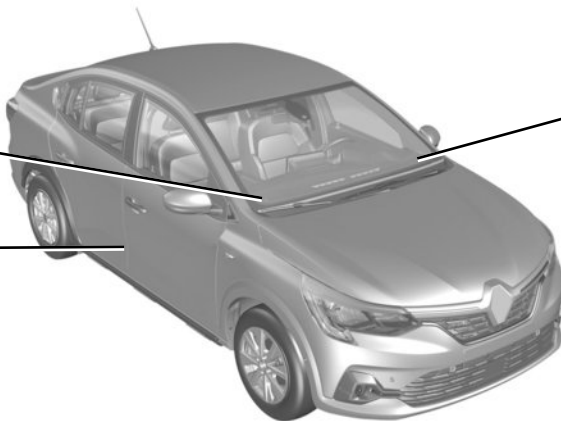
## IDENTIFIKACE VOZIDLA – ŠTÍTKY (2/3)

56974

Technické informace pro nouzové služby ➔ 6.3

Identifikační štítek ➔ 6.2

Kontrola identifikačního čísla vozidla ➔ 6.2



Označení motoru ➔ 6.4

Štítky tlaku vzduchu v pneumatikách ➔ 2.32 ➔ 4.12





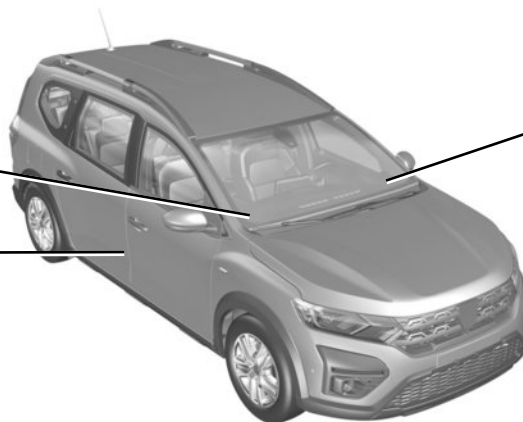
## IDENTIFIKACE VOZIDLA – ŠTÍTKY (3/3)

57203

Technické informace pro nouzové služby ➔ 6.3

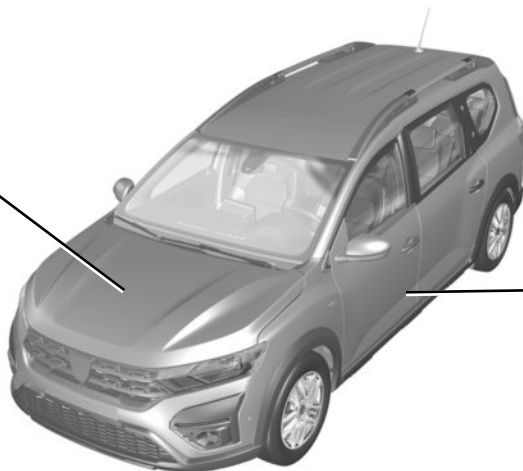
Identifikační štítek ➔ 6.2

Kontrola identifikačního čísla vozidla ➔ 6.2



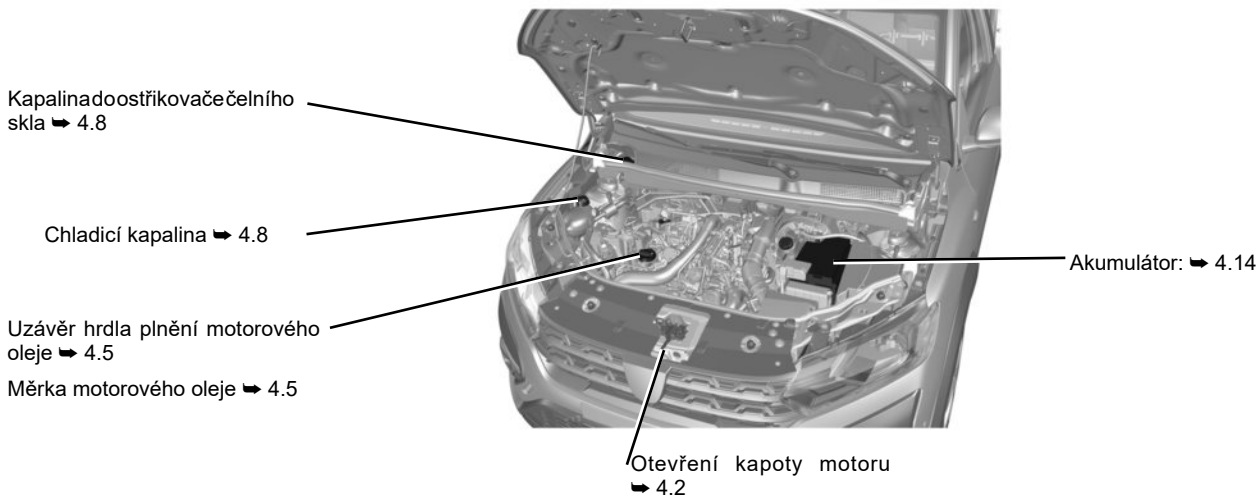
Označení motoru ➔ 6.4

Štítky tlaku vzduchu v pneumatikách ➔ 2.32 ➔ 4.12



## MOTOROVÝ PROSTOR (rutinní údržba)

530152

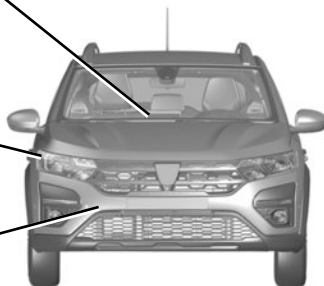


# ODSTRANĚNÍ PORUCHY

Výměna stírátek předních stěračů ➔ 5.48

Výměna žárovek světlometů ➔ 5.17

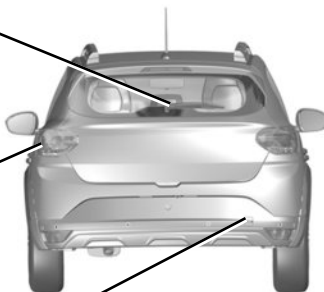
Přední odtahovací úchyt ➔ 5.50



Výměna stírátko zadního stěrače ➔ 5.48

Výměna zadních žárovek ➔ 5.22

Zadní odtahovací úchyt ➔ 5.50

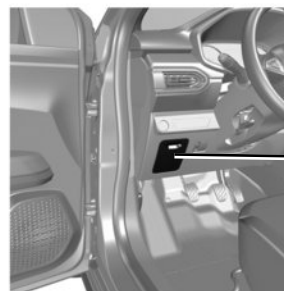


Defekt:

nářadí ➔ 5.9

Rezervní kolo ➔ 5.2

Výměna kol ➔ 5.12



Pojistky ➔ 5.39



# O B S A H

## Kapitoly

Seznamte se se svým vozidlem .....

1

Způsob jízdy .....

2

Vaše pohodlí .....

3

Údržba .....

4

Praktické rady .....

5

Technické charakteristiky .....

6

Abecední rejstřík .....

7

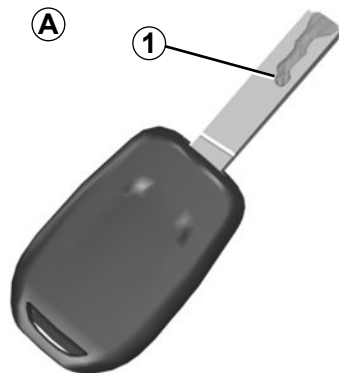


# Kapitola 1: Seznamte se se svým vozidlem

Klíče, radiofrekvenční dálkové ovládání: obecné údaje, použití . . . . .	1.2
Karta: obecné informace a použití . . . . .	1.5
Zamknutí, odemknutí otevíratelných částí . . . . .	1.13
Otevření a zavření dveří . . . . .	1.17
Automatické zamykání dveří při jízdě . . . . .	1.19
Přední opěrky hlavy, Přední sedadla . . . . .	1.20
Bezpečnostní pásy . . . . .	1.22
Doplňkové zádržné prostředky . . . . .	1.28
k předním bezpečnostním pásům . . . . .	1.28
k zadním bezpečnostním pásům . . . . .	1.34
boční . . . . .	1.35
Bezpečnost dětí: obecné údaje . . . . .	1.37
volba upevnění dětské sedačky . . . . .	1.40
instalace dětské sedačky, obecné údaje . . . . .	1.43
Dětské sedačky: upevnění pomocí bezpečnostního pásu nebo systémem Isofix . . . . .	1.45
deaktivace, aktivace airbagu spolujezdce . . . . .	1.61
Zpětná zrcátka . . . . .	1.64
Pracoviště řidiče . . . . .	1.66
Přístrojová deska: kontrolky . . . . .	1.74
Displeje a ukazatele . . . . .	1.80
palubní počítač . . . . .	1.82
menu individuálního nastavení vozidla . . . . .	1.97
Čas a venkovní teplota . . . . .	1.100
Volant, Posilovač řízení . . . . .	1.102
Vnější osvětlení a signalizace . . . . .	1.103
Zvuková a světelná signalizace . . . . .	1.107
Seřízení sklonu světlometů . . . . .	1.108
Stěrače, ostřikovače . . . . .	1.110
Palivová nádrž (tankování) . . . . .	1.117

# KLÍČE, RADIOFREKVENČNÍ DÁLKOVÉ OVLÁDÁNÍ: obecné údaje (1/2)

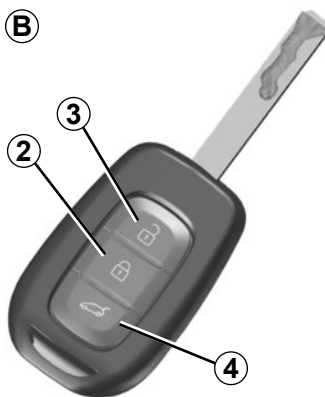
53103



## Klíč A

- 1 Kódovaný klíč pro spínač zapalování, dveře, víčko palivové nádrže a v závislosti na vozidle pouze pro zavazadlový prostor.

53102



## Radiofrekvenční dálkové ovládání B

- 2 Zamknutí všech dveří.
- 3 Odemknutí všech otevíratelných částí.
- 4 Odemknutí pouze zavazadlového prostoru.

Klíč nesmí být používán pro jiný účel, než je popsáno v uživatelské příručce (například pro otevírání láhví atd.).



### Odpovědnost řidiče při zaparkování nebo zastavení vozidla

Nikdy neopouštějte vozidlo s klíčem ponechaným uvnitř, zůstávají ve voze dítě, nesamostatný dospělý nebo zvíře, a to ani na krátkou dobu.

To by mohlo znamenat jeho ohrožení nebo ohrožení jiných osob například nastartováním motoru, ovládním vybavení jako například ovládání oken nebo zamykáním dveří.

Navíc, za teplého a slunečného počasí vnitřní teplota v kabině velice rychle stoupá.

**NEBEZPEČÍ SMRTI NEBO VÁŽNÝCH PORANĚNÍ.**



# KLÍČE, RADIOFREKVENČNÍ DÁLKOVÉ OVLÁDÁNÍ: obecné údaje (2/2)

## Pole působnosti radiofrekvenčního dálkového ovládání

Závisí na okolních podmínkách: pozor na manipulaci s dálkovým ovládáním, která by mohla vést k nechtěnému zamknutí nebo odemknutí dveří náhodným stisknutím tlačítek.

**Poznámka:** Pokud jsou dveře nebo zavazadlový prostor otevřené nebo nesprávně zavřené, nedojde k zamknutí. Zazní zvukový signál a nezablikají výstražná světla ani boční blikáče.

## Rušení

V závislosti na blízkém okolí (vnější instalace nebo použití přístrojů, které používají stejnou frekvenci jako dálkové ovládání) může být funkce dálkového ovládání rušena.

### Doporučení

Nepřibližujte dálkové ovládání ke zdroji tepla, chladu nebo vlhkosti.

### Výměna nebo potřeba přidělení dalšího klíče nebo dálkového ovladače.

V případě ztráty, nebo pokud si přejete další klíč nebo dálkový ovladač, se obraťte výhradně na zástupce značky.

V případě výměny klíče nebo dálkového ovládání je nezbytné, abyste přijeli se svým vozem a **všemi klíči nebo dálkovými ovládacími** do značkového servisu, aby byla možná nová inicializace všech těchto prostředků.

K jednomu vozidlu máte možnost používat až čtyři klíče nebo dálková ovládání.

### Porucha klíče nebo dálkového ovládání

Ujistěte se, že máte vždy baterii správného typu, v dobrém stavu a správně vloženou. Životnost baterie je přibližně dva roky.

Postup výměny akumulátoru ➔ 5.42.

# KLÍČE, RADIOFREKVENČNÍ DÁLKOVÉ OVLÁDÁNÍ: použití

53102



## Zamknutí dveří

Stiskněte tlačítko pro zamknutí **1**.

Zamknutí je signalizováno **dvojm bliknutím** výstražných světel a bočních blikačů.

Zůstanou-li některé dveře (boční nebo zadní výklopné) otevřené nebo nesprávně zavřené, zamknutí nebude úspěšné a nebudou **blikat** výstražná světla a boční blikače.

## Odemknutí dveří

Stiskněte tlačítko odemknutí **2**.

Odemknutí je signalizováno **jedním bliknutím** nouzových světel a bočních blikačů.

**Poznámka:** poznámka: pokud nejsou do přibližně 2 minut po odemknutí otevřeny žádné dveře, dveře se automaticky opět zamknou.

## Odemknutí samotného zavazadlového prostoru

Dlouze stiskněte tlačítko **3**. Zavazadlový prostor se mírně pootevře a v závislosti na typu vozidla se dveře zavazadlového prostoru následně samy zcela otevřou.

Klíč nesmí být používán pro jiný účel, než je popsáno v uživatelské příručce (například pro otevírání láhví atd.).



## Odpovědnost řidiče při zaparkování nebo zastavení vozidla

Nikdy neopouštějte vozidlo s klíčem ponechaným uvnitř, zůstávají ve voze dítě, nesamostatný dospělý nebo zvíře, a to ani na krátkou dobu.

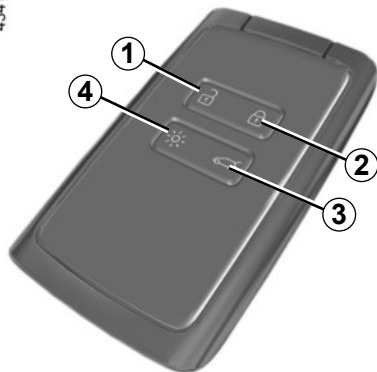
To by mohlo znamenat jeho ohrožení nebo ohrožení jiných osob například nastartováním motoru, ovládním vybavení jako například ovládání oken nebo zamykáním dveří.

Navíc, za teplého a slunečného počasí vnitřní teplota v kabině velice rychle stoupá.

**NEBEZPEČÍ SMRTI NEBO VÁŽNÝCH PORANĚNÍ.**

## KARTA: obecné informace (1/3)

43418



- 1 Odemknutí všech otevíratelných částí.
- 2 Zamknutí všech otevíratelných částí.
- 3 Odemknutí pouze zavazadlového prostoru.
- 4 Dálkové rozsvícení osvětlení.

### Karta umožňuje:

- zamčení/odemčení dveří (dveří, zavazadlového prostoru);
- dálkové zapínání osvětlení vozidla (viz informace na následujících stránkách).

### Autonomní napájení

Zkontrolujte, zda je Vaše baterie v dobrém stavu, zda máte její správný model a zda je správně vložena do karty. Její životnost činí přibližně dva roky: je třeba ji vyměnit, když se na přístrojové desce zobrazí zpráva „Slabá baterie karty“ ➔ 5.44.

### Dosah signálu karty

Mění se podle prostředí: pozor na manipulaci s kartou, která by mohla vést k nežádoucímu uzamčení nebo odemčení vozidla nechtěnými stisky tlačítek.

**Poznámka:** Jsou-li dveře (dveře nebo dveře zavazadlového prostoru) otevřené nebo nesprávně zavřené, jejich zamknutí nebude úspěšné a jako výstraha se ozve zvukový signál.

### Rušení

Funkce karty může být rušena faktory v blízkém okolí (vnější instalace nebo použití přístrojů, které používají stejnou frekvenci jako karta).

I s vybitými bateriemi můžete stále zamknout/odemknout a nastartovat vozidlo.  
➔ 1.13 ➔ 2.5

43418



### Funkce „dálkové rozsvícení“

Jedno stisknutí tlačítka **4** rozsvítí osvětlení interiéru, obrysová světla a tlumená světla na přibližně 20 sekund. To umožňuje například z dálky rozpoznat vozidlo stojící na parkovišti.

**Poznámka:** dalším stisknutím tlačítka **4** osvětlení zhasne.

### Doporučení

Nepřibližujte kartu ke zdroji tepla, chladu nebo vlhkosti.

Neukládejte kartu do míst, kde by se mohla ohnout nebo nechtěně poškodit: k tomu by mohlo dojít například při sednutí na kartu uloženou v zadní kapse oděvu.

### Výměna: dodatečné přidání karty

V případě ztráty, nebo pokud si přejete další kartu, se obraťte na autorizovaný servis.

V případě výměny karty je nezbytné dostat se s vozidlem **a všemi kartami** do značkového servisu, kde budou všechny karty společně inicializovány.

K jednomu vozidlu můžete používat až čtyři karty.



### Odpovědnost řidiče během parkování nebo odstavení vozidla

Nikdy neopouštějte vozidlo s klíčem ponechaným uvnitř, zůstávají ve voze dítě, nesamostatný dospělý nebo zvíře, a to ani na krátkou dobu.

To by mohlo znamenat jeho ohrožení nebo ohrožení jiných osob například nastartováním motoru, ovládním vybavení jako například ovládání oken nebo zamykáním dveří.

Navíc, za teplého a slunečného počasí vnitřní teplota v kabině velice rychle stoupá.

**NEBEZPEČÍ SMRTI NEBO VÁŽNÝCH PORANĚNÍ.**

## KARTA: obecné informace (3/3)

40303

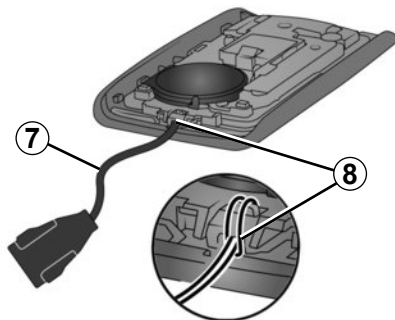


### Nasazení ručního popruhu 7

Posuňte zadní kryt 5 dolů a zároveň zatlačte na oblast A.

Nikdy nevkládejte šroubovák do otvoru pro nářadí 6.

57037



Vložte ruční popruh do součásti 8 a protáhněte konec popruhu sponou.

Umístěte popruh na 6 otevření a zavření kazety.

**Poznámka:** zkontrolujte, zda se průměr ručního popruhu 7 vejde do otvoru 6.

## KARTA S AUTOMATICKÝM REŽIMEM: použití (1/5)

Máte k dispozici dvě možnosti zamknutí/odemknutí vozidla:

- automatické zamknutí/odemknutí, když se k vozidlu přibližujete nebo se od něj vzdalujete;
- pomocí karty v režimu dálkového ovládní.

Neukládejte kartu na místo, kde by se mohla dostat do kontaktu s jiným elektronickým vybavením (počítačem, telefonem atd.), které by mohlo narušit její fungování.

### Deaktivace/aktivace automatického režimu

Podle typu vozidla můžete aktivovat nebo deaktivovat odemykání při příchodu k vozidlu a zamykání při odchodu od vozidla.

Můžete také vypnout/aktivovat zvukový signál, který se ozývá při zamknutí, když se vzdalujete od vozidla. ➔ 1.97.



Nikdy neopouštějte vozidlo s kartou ponechanou uvnitř.



### Odpovědnost řidiče při zaparkování nebo zastavení vozidla

Nikdy neopouštějte vozidlo s klíčem ponechaným uvnitř, zůstávají ve voze dítě, nesamostatný dospělý nebo zvíře, a to ani na krátkou dobu.

To by mohlo znamenat jeho ohrožení nebo ohrožení jiných osob například nastartováním motoru, ovládním vybavení jako například ovládním oken nebo zamykáním dveří.

Navíc, za teplého a slunečného počasí vnitřní teplota v kabině velice rychle stoupá.

**NEBEZPEČÍ SMRTI NEBO VÁŽNÝCH PORANĚNÍ.**

## KARTA S AUTOMATICKÝM REŽIMEM: použití (2/5)



49701

### Použití karty v „automatickém režimu“

Režim „hands-free“ umožňuje zamykání/odemykání vozidla bez použití tlačítek na kartě ve chvíli, kdy se karta ocitne v oblasti dosahu **1**.

**Poznámka:** Pokud jste vozidlo nepoužívali déle než 8 dní, systém hands-free se přepne do pohotovostního režimu. Pro opětovnou aktivaci stiskněte tlačítko odemknutí karty.

### Automatické odemknutí při přiblížení se k vozidlu

Když se karta nachází v zóně dosahu **1**, vozidlo se odemkne.

Odemknutí je signalizováno **jedním bliknutím** výstražných světel a bočních blikačů.

### Dálkové zamknutí v režimu „hands-free“

Máte-li kartu u sebe a jsou zavřené boční či zadní dveře, vzdalte se od vozidla: vůz se automaticky zamkne, jakmile opustíte zónu dosahu **1**.

**Poznámka:** Vzdálenost, při níž dojde k zamknutí, závisí na prostředí.

Zamknutí je signalizováno **dvojím bliknutím** výstražných světel a bočních blikačů.

Uzamčení je potvrzeno zvukovým signálem.

### Zvláštnosti spojené s odemykáním

Pokud odemknutí při přiblížení nepoužijete osm dnů, deaktivuje se.

Použitím karty jako dálkového ovládání (viz následující stránky) vozidlo odemknete a znovu aktivujete režim hands-free.

### Zvláštnosti spojené se zamykáním

Pokud zůstanou při vašem odchodu některé dveře otevřené nebo špatně zavřené, vozidlo nebude uzamčeno.

## KARTA S AUTOMATICKÝM REŽIMEM: použití (3/5)



49701



49705

### Zvláštnosti spojené s „automatickým“ zamykáním

Když vozidlo zamknete v automatickém režimu, musíte počkat asi tři vteřiny, než ho budete moci opět odemknout. Během těchto 3 sekund je možné zkontrolovat správné zamčení zatažením za rukojeť dveří.

Je-li karta v oblasti detekce **1** přibližně 15 minut, dálkové uzamčení vozidla se deaktivuje. Vozidlo zamknete stiskem tlačítka **4** na kartě (viz následující stránky).

Vozidlo se nezamkne, pokud je karta v oblasti **2**. Pokud odemknete vozidlo stisknutím tlačítka na kartě, ale neotevřete dveře nebo dveře zavazadlového prostoru, vzdálené zamykání pomocí „hands-free“ je deaktivováno.



### Odpovědnost řidiče během parkování nebo odstavení vozidla

Nikdy neopouštějte vozidlo, zůstane-li ve vozidle dítě, nesamostatný dospělý nebo zvíře, a to ani na krátkou dobu.

Mohlo by dojít k jeho ohrožení nebo ohrožení jiných osob např. nastartováním motoru, ovládáním vybavení, jako například ovládání oken, nebo zamčení dveří.

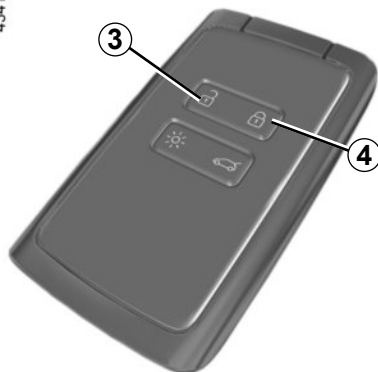
Navíc, za teplého a slunečného počasí vnitřní teplota v kabině velice rychle stoupá.

**NEBEZPEČÍ SMRTI NEBO VÁŽNÝCH PORANĚNÍ.**



## KARTA S AUTOMATICKÝM REŽIMEM: použití (4/5)

43418



### Použití karty jako dálkového ovládání

#### Odemknutí pomocí karty

Stiskněte tlačítko 3.

Odemknutí je signalizováno **jedním bliknutím** nouzových světel a bočních blikačů.

Pokud dojde k pokusu otevřít dveře stlačením kliky ve stejné chvíli, kdy se dveře na dálku odemykají, zůstanou tyto dveře uzamčené. Abyste tomu předešli, uvolněte kliku a vozidlo znovu odemkněte stisknutím tlačítka 3 na kartě.

#### Zamknutí pomocí karty

Se zavřenými dveřmi a zavazadlovým prostorem stiskněte tlačítko 4. Vozidlo se zamkne. Jako signalizace uzamčení vozidla varovné kontrolky a kontrolky zadního ukazatele **dvakrát bliknou**.

**Poznámka:** Maximální vzdálenost, při které dojde k zamknutí, závisí na prostředí.

#### Zvláštnosti

Vozidlo nelze uzamknout, pokud jsou některé dveře (boční nebo zavazadlového prostoru) otevřené nebo špatně zavřené. Při pokusu o uzamčení se ozve pípnutí.

Při běžícím motoru jsou tlačítka karty deaktivována.

49705



Pokud při **spuštěném motoru** není po otevření a zavření dveří karta nadále v oblasti 2, zpráva „Karta nedetekována“ Vás upozorní, že karta už není ve vozidle. Tím se zamezí např. odjetí po vysazení spolujezdce, který si nechal kartu u sebe.

Výstraha zmizí, když je karta znovu detekována.

43418



## Odemknutí samotného zavazadlového prostoru

Dlouze stiskněte tlačítko 5. Zavazadlový prostor se mírně pootočí a v závislosti na typu vozidla se dveře zavazadlového prostoru následně samy zcela otevrou.



### Odpovědnost řidiče během parkování nebo odstavení vozidla

Nikdy neopouštějte vozidlo, zůstane-li ve vozidle dítě, nesamostatný dospělý nebo zvíře, a to ani na krátkou dobu.

Mohlo by dojít k jeho ohrožení nebo ohrožení jiných osob např. nastartováním motoru, ovládním vybavení, jako například ovládním oken, nebo zamčení dveří.

Navíc, za teplého a slunečného počasí vnitřní teplota v kabině velice rychle stoupá.

**NEBEZPEČÍ SMRTI NEBO VÁŽNÝCH PORANĚNÍ.**

## ZAMYKÁNÍ A ODEMYKÁNÍ DVEŘÍ A ZADNÍCH VÝKLOPNÝCH DVEŘÍ (1/4)

### Pokud nefunguje dálkové ovládání nebo karta (v závislosti na typu vozidla)

V některých případech nemusí rádiové dálkové ovládání nebo karta fungovat:

- slabá nebo vybitá baterie rádiového dálkového ovládání/karty, vybitý akumulátor vozidla, apod.
- působí vliv přístrojů fungujících na stejné frekvenci jako karta (mobilní telefon atd.).
- vozidlo se nachází v oblasti silného elektromagnetického záření.

V tomto případě je možné:

- chcete-li použít klíč integrovaný v radiofrekvenčním dálkovém ovládání nebo rezervní klíč integrovaný v kartě (podle typu vozidla) k otevření dveří řidiče;
- ručně zamknout každé z dveří;
- použít vnitřní ovládání odemknutí/zamknutí dveří (viz následující strany).

40303



### Klíč integrovaný v kartě

Integrovaný 2 klíč slouží k uzamčení nebo odemčení předních levých dveří v případě, že karta nefunguje.

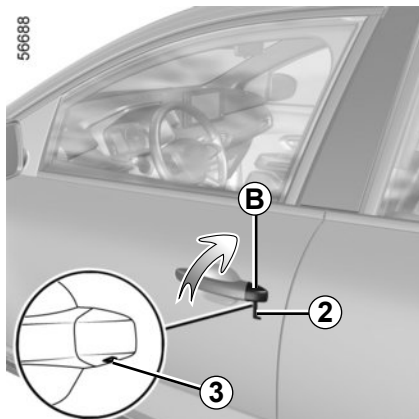
### Přístup ke klíči 2

Posuňte zadní kryt 1 dolů a zároveň zatlačte na oblast A.

39102



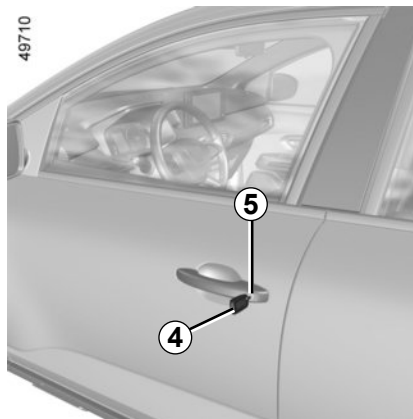
## ZAMYKÁNÍ A ODEMYKÁNÍ DVEŘÍ A ZADNÍCH VÝKLOPNÝCH DVEŘÍ (2/4)



### Použití klíče integrovaného v kartě

- Zasuňte konec klíče **2** do drážky **3** v dolní části krytu **B** dveří řidiče;
- Kryt **B** sejměte pohybem směrem nahoru.
- Vložte klíč **2** do zámku dveří řidiče a zamkněte a odemkněte je.

Jakmile vstoupíte do vozidla, zasuňte klíč zpět do jeho pouzdra v kartě.



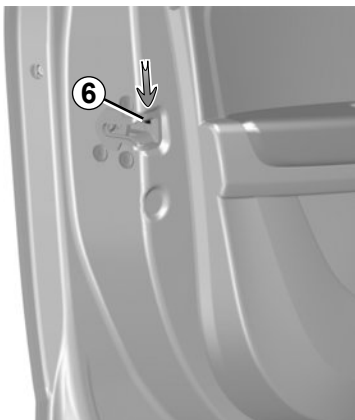
### Vozidla s klíčem, dálkovým ovládáním

#### Použití klíče

Vložte klíč **4** do zámku dveří řidiče **5** a následně dveře zamkněte a znovu odemkněte.

## ZAMYKÁNÍ A ODEMYKÁNÍ DVEŘÍ A ZADNÍCH VÝKLOPNÝCH DVEŘÍ (3/4)

49781



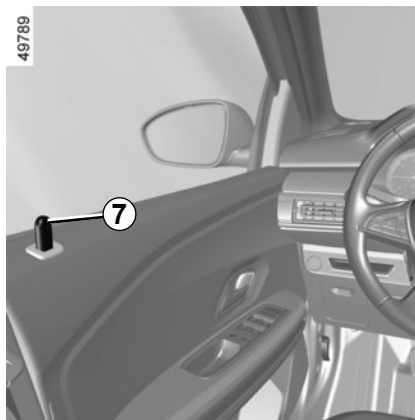
### Ruční zamknutí a odemknutí dveří

Při otevřených dveřích otočte páčku **6** (pomocí koncovky klíče) a zavřete dveře.

Dveře budou nadále zvenčí zamknuty.

Otevření tedy bude možné provést pouze zevnitř vozidla nebo klíčem ke dveřím řidiče.

49789



### Zevnitř

(Podle typu vozidla)

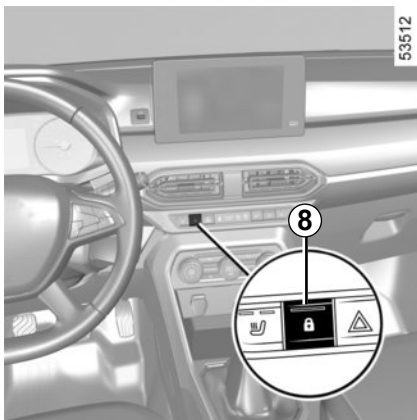
Pro zamknutí stiskněte tlačítko **7** a pro odemknutí tlačítko **7** vytáhněte.



### Zodpovědnost řidiče

Pokud se rozhodnete jet se zamčenými dveřmi, je nutno si uvědomit, že to znesnadní přístup záchranářů do kabiny v případě nouze.

# ZAMYKÁNÍ A ODEMYKÁNÍ DVEŘÍ A ZADNÍCH VÝKLOPNÝCH DVEŘÍ (4/4)



## Ovládání zamknutí a odemknutí dveří zevnitř

U některých vozidel může být použit k současnému uzamčení nebo odemknutí všech čtyř dveří a dveří zavazadlového prostoru. Zamkněte nebo odemkněte dveře stisknutím spínače **8**.

Pokud je některá otevíratelná část (dveře nebo zavazadlový prostor) otevřena nebo špatně zavřena, je provedeno rychlé zamknutí a odemknutí otevíratelných částí.

Při přepravě předmětů s otevřeným zavazadlovým prostorem stále můžete zamknout ostatní dveře: při zastaveném motoru uzamkněte ostatní dveře stisknutím spínače **8** na více než pět sekund.

## Kontrolka stavu zamknutí otevíratelných částí

(Podle typu vozidla)

**Při zapnutí zapalování se rozsvítí kontrolka** nad spínačem **8** a informuje o stavu dveří a dveří zavazadlového prostoru:

- pokud kontrolka svítí, jsou otevíratelné části zamknuty,
- pokud je kontrolka zhasnutá, jsou otevíratelné části odemknuty.

Když zamknete dveře, kontrolka zůstane rozsvícená a potom zhasne.

## Uzamčení dveří bez karty nebo klíče

Například v případě vybité baterie, dočasně poruchy karty nebo klíče atd.

**Vypněte motor a otevřete jednu dveře nebo dveře zavazadlového prostoru a stiskněte tlačítko **8** na dobu delší než 5 sekund.**

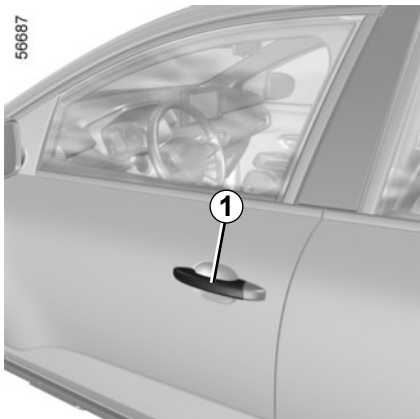
Po zavření dveří se všechny otevíratelné části automaticky uzamknou.

Odemknout vozidlo zvenku je možné jenom s kartou nacházející se v zóně dosahu nebo pomocí klíče.



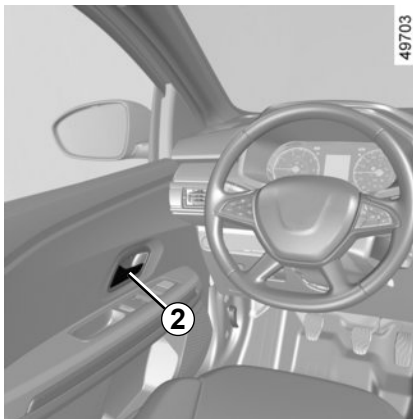
Nikdy neopouštějte vozidlo, pokud je karta stále uvnitř.

## OTEVŘENÍ A ZAVŘENÍ DVEŘÍ (1/2)



### Otevření dveří zvenku

Odemkněte dveře, vsuňte ruku pod rukojeť **1** a zatáhněte směrem k sobě. ➔ 1.13



### Otevření zevnitř

Zatáhněte za páčku **2**.



Z bezpečnostních důvodů smí být dveře otevřeny/zavírány pouze při stojícím vozidle.

### Zvuková signalizace při nezhasnutých světlech

Při otevření dveří řidiče, když je vypnuto zapalování, se ozve zvukový signál jako upozornění, že zůstala rozsvícená světla.


### Signalizace zapomenutí zavření některé otevíratelné části

Podle typu vozidla je tento alarm instalován pouze u dveří řidiče nebo u všech otevíratelných částí.

Pokud vozidlo stojí a je otevřená nebo nedovřená některá z otevíratelných částí, rozsvítí

se kontrolka .

Jakmile vozidlo za jízdy dosáhne rychlosti

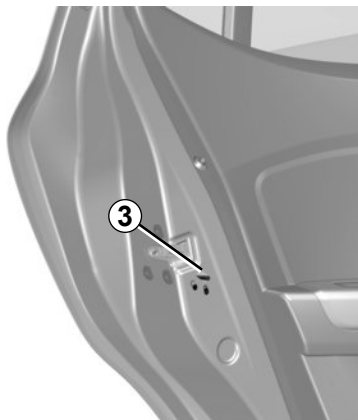
zhruba 20 km/h, rozsvítí se kontrolka  a zazní zvukový signál.

### Zvláštnost

Podle typu vozidla přestane příslušenství (rádio atd.) fungovat buď při vypnutí motoru, nebo při zamčení dveří.

## OTEVŘENÍ A ZAVŘENÍ DVEŘÍ (2/2)

49741



### Bezpečnost dětí

Pro zamezení otevření zadních dveří zevnitř přemístěte páčku 3 obou dveří a zevnitř zkontrolujte, zda jsou dveře správně zamknuty.



### Odpovědnost řidiče během parkování nebo odstavení vozidla

Nikdy neopouštějte vozidlo, zůstává-li ve voze dítě, handicapovaná osoba nebo zvíře, a to ani na krátkou dobu.

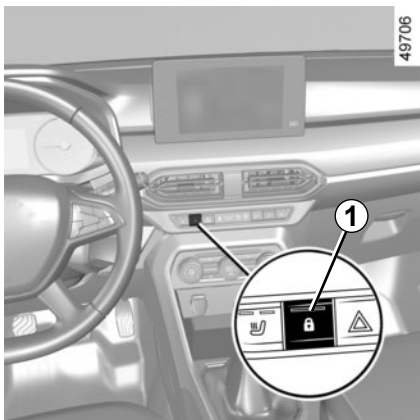
To by mohlo znamenat jeho ohrožení nebo ohrožení jiných osob nastartováním motoru, ovládním vybavení jako například ovládním oken nebo zamčení dveří.

Navíc, za teplého a slunečného počasí vnitřní teplota v kabině velice rychle stoupá.

**NEBEZPEČÍ SMRTI NEBO VÁŽNÝCH PORANĚNÍ.**



# AUTOMATICKÉ ZAMYKÁNÍ DVEŘÍ PŘI JÍZDĚ



## Funkční princip

Po rozjetí vozidla a dosažení rychlosti přibližně 10 km/h, systém automaticky zamkne dveře.

Odemknutí se provádí:

- stisknutím spínače **1** pro odemknutí dveří na straně;
- při stojícím vozidle otevřením jedné z předních dveří z vnitřku vozidla.

**Poznámka:** Pokud dojde k otevření nebo zavření dveří, jejich uzamčení bude automaticky obnoveno hned poté, co vozidlo dosáhne rychlosti přibližně 10 km/h.

## Aktivace/deaktivace funkce

**Aktivace:** ve stojícím vozidle s běžícím motorem stiskněte spínač **1**, dokud nezazní zvukový signál.

**Deaktivace:** ve stojícím vozidle s běžícím motorem stiskněte spínač **1**, dokud nezazní dva zvukové signály.

## Funkční problémy

Pokud zjistíte funkční poruchu (nedojde k automatickému uzamčení), zkontrolujte, zda jsou všechny dveře správně zavřené. Pokud jsou správně zavřeny a problém přetrvává, obraťte se na zástupce značky.

Rovněž se ujistěte, že nebylo zamykání omylem deaktivováno.

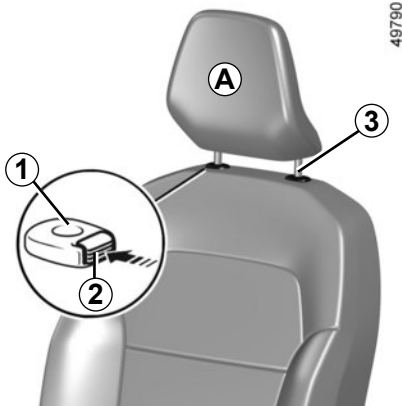
V takovém případě ji opět aktivujte.



### Odpovědnost řidiče

Pokud se rozhodnete jet se zamčenými dveřmi, je nutno si uvědomit, že to znesnadní přístup záchranářů do vozu v případě nouze.

# PŘEDNÍ OPĚRKY HLAVY



## Zvednutí opěrky hlavy

Vytáhněte opěrku hlavy směrem nahoru až do požadované výšky. Ujistěte se, že je správně zajištěno.

## Snížení opěrky hlavy

Stiskněte tlačítko 2 a posuňte opěrku hlavy směrem dolů do požadované polohy. Ujistěte se, že opěrka je správně zajištěná.

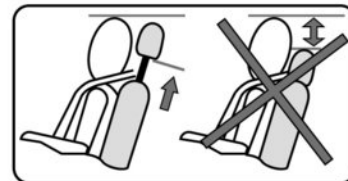
## Odstranění opěrky hlavy

Zvedněte ji do nejvyšší polohy (v případě potřeby sklopte opěradlo směrem dozadu). Jakmile je opěrka hlavy v nejvyšší poloze, stiskněte tlačítko 2 a tahem směrem nahoru ji sejměte.

## Nasazení opěrky hlavy

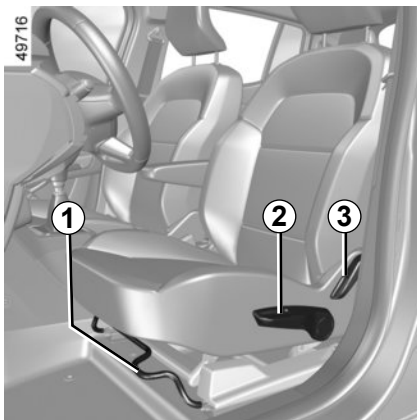
Dbejte na čistotu tyček opěrky hlavy 3.

Vložte tyčky opěrek hlavy do vodicích trubek 1 (v případě potřeby sklopte opěradlo směrem dozadu). Zatlačte opěrku hlavy až do jejího zablokování a pak stiskněte tlačítko 2 pro nastavení do požadované výšky. Zkontrolujte řádné zajištění jednotlivých tyčí 3 na opěradle sedadla.



Protože je opěrka hlavy také bezpečnostní prvek, dbejte na její přítomnost a správnou polohu: horní část opěrky hlavy se musí nacházet co nejbližší temeni hlavy a vzdálenost mezi hlavou a částí A musí být minimální.

# PŘEDNÍ SEDADLA



## nastavení

### Posunutí sedadla dopředu nebo dozadu

Odblokujte sedadla nadzvednutím a podržením rukojeti **1**. V požadované poloze páčku uvolněte a přesvědčte se o správném zajištění.

### Pro zvednutí nebo snížení sedáku sedadla

(Podle typu vozidla)

Pohybuje páčkou **2** nahoru nebo dolů tolikrát, kolikrát bude potřeba, dokud nedosáhnete požadované polohy.

### Nastavení sklonu opěradla

Zvedněte rukojeť **3** a skloňte opěradlo do požadované polohy. V požadované poloze sedadla páčku uvolněte a přesvědčte se o jejím správném zajištění.

### Vyhřívání sedadel

(Podle typu vozidla)

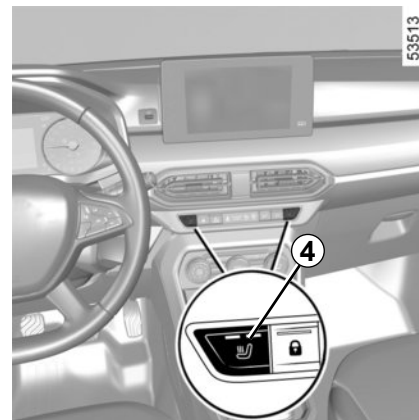
Zapalování je zapnuto.

- Prvním stisknutím spínače **4** na požadovaném sedadle se topení zapne na maximální výkon. Rozsvítí se obě integrované kontrolky spínače;
- Druhým stisknutím se topení sníží na minimální výkon. Svítit bude jedna integrovaná kontrolka;
- Třetím stisknutím se topení vypne.

Systém automaticky reguluje teplotu sedadla. Po aktivaci systém určí, zda je vyhřívání sedadla nutné, nebo ne.



Po seřízení se ujistěte, že jsou opěradla správně zajištěna.



**Z bezpečnostních důvodů provádějte tato nastavení při stojícím vozidle.**

Aby nedošlo ke snížení účinnosti bezpečnostních pásů, doporučujeme Vám nesklánět opěradla sedadel příliš dozadu.

Na podlaze (na místě před řidičem) nesmějí být uloženy žádné předměty. Při prudkém brzdění by se totiž mohly dostat pod pedály, a zabránit tak jejich použití.

## BEZPEČNOSTNÍ PÁSY (1/6)

Pro zajištění Vaší bezpečnosti používejte při všech jízdách bezpečnostní pásy. Navíc je Vaší povinností dodržovat předpisy platné v zemi, v níž se právě nacházíte.

**Před jízdou nejprve seřídte sedadlo řidiče a pak všech spolujezdců a upravte bezpečnostní pásy, abyste dosáhli co největší bezpečnosti.**

### Seřízení místa řidiče

- **Zpříma se posadte a opřete o opěradlo** (po odložení kabátu, bundy apod.). Je to velmi důležité pro správné držení zad.
- **seřídte polohu sedadla vzhledem k pedálům**. Sedadlo musí být posunuto maximálně dozadu při zachování možnosti úplného sešlápnutí pedálů. Opěradlo musí být seřizeno tak, aby paže zůstaly mírně pokrčeny;
- **seřídte si polohu opěrky hlavy**. Pro zajištění maximální bezpečnosti musí být vzdálenost mezi hlavou a opěrkou hlavy minimální;
- **seřídte výšku sedáku**. Toto seřízení vám umožní zvolit polohu sedadla poskytující optimální zorný úhel;
- **Seřídte polohu volantu**.

K zajištění správné funkce zadních bezpečnostních pásů zkontrolujte, zda je zadní lavice řádně zajištěna. ➔ 3.37.



Nesprávně seřízené nebo překroucené bezpečnostní pásy mohou být příčinou zranění v případě nehody.

Používejte jeden bezpečnostní pás pro jednu osobu, dítě nebo dospělého.

Pásy musí použít i těhotné ženy. V takovém případě dohlédněte, aby kyčelní pás nevyvíjel příliš velký tlak na břicho, aniž by však byla vytvořena nadměrná vůle.

## BEZPEČNOSTNÍ PÁSY (2/6)



### Seřízení bezpečnostních pásů

Dobře se opřete o opěradlo.

Hrudní pás **1** musí být co nejbližší dolní části krku, nesmí se však o ni opírat.

Kyčelní pás **2** musí naplocho spočívat na stehnech proti pánvi.

Bezpečnostní pás musí co nejtěsněji přiléhat k tělu. Příklad: Vyhněte se příliš silným oděvům, vloženým předmětům apod.

### Zajištění

Odviňte pás **pomalů a bez rázů** a zajištěte připnutí západky **3** do pouzdra **5** (zkontrolujte zajištění tahem za západku **3**).


V případě zablokování pásu jej vraťte zpět a znovu odviňte.

Je-li pás zablokovaný úplně, pomalu, ale silně za něj zatáhněte a vytáhněte jej asi o 3 cm. Nechte ho navinout zpět a potom ho znovu odviňte.

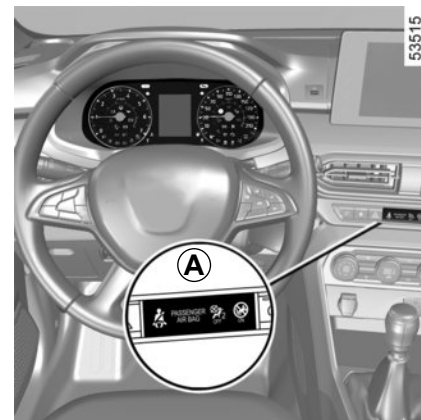
Pokud problém přetrvává, obraťte se na značkový servis.

### Odmykání

Stiskněte tlačítko **4**, pás je navinut navjícem. Přidržíte ho.

 **Výstražná kontrolka nezapnutí bezpečnostního pásu řidiče a podle vozidla bezpečnostního pásu předního spolujezdce.**

Toto se zobrazí na centrálním displeji **A** při zapnutí zapalování a pokud není zapnutý bezpečnostní pás řidiče nebo spolujezdce vpředu (je-li sedadlo obsazené).



V závislosti na vozidle, pokud je sedadlo obsazené a jeden z těchto bezpečnostních pásů není zapnutý nebo se rozeptne, když se vozidlo pohybuje rychlostí vyšší než cca

20 km/h,  výstražná kontrolka bliká a po dobu přibližně 120 sekund se ozývá pípání.

**Poznámka:** v některých případech může výstražnou kontrolku spustit nějaký objekt umístěný na sedadle spolujezdce.

## BEZPEČNOSTNÍ PÁSY (3/6)



### Výstraha nezapnutí bezpečnostního pásu vzadu

(podle typu vozidla)

Po zapnutí zapalování se na přístrojovém panelu zobrazí grafika **6**. Toto vždy informuje řidiče o stavu zapnutí každého ze zadních bezpečnostních pásů:

- zapnutí zapalování;
- otevření dveří;
- zapnutí nebo vypnutí zadního bezpečnostního pásu.



přehrávání **6** obrázku:

- bílý symbol: zapnutý bezpečnostní pás;
- černý symbol: nezapnutý bezpečnostní pás.

Když je rychlost vozidla nižší než cca 20 km/h, objeví se grafický obrázek **6** přibližně na 60 sekund při každém zapnutí nebo rozeptnutí jednoho ze zadních bezpečnostních pásů.

Když rychlost vozidla dosáhne nebo překročí 20 km/h, pokud během jízdy dojde k rozeptnutí jednoho ze zadních bezpečnostních pásů:

- na centrálním displeji začne blikat varovná kontrolka ;

a

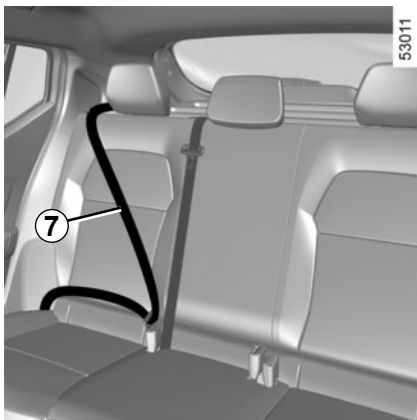
- přibližně 30 sekund bude znít zvukový signál;

a

- na dobu minimálně 60 sekund se rozsvítí symbol **6** a symbol daného sedadla změní barvu na černou.

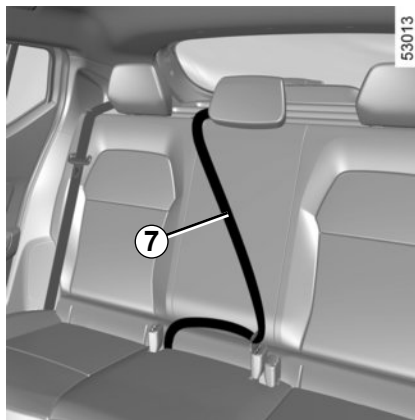
Vždy se ujistěte, že jsou zadní spolujezdci správně upoutáni a že zobrazený počet zapnutých bezpečnostních pásů odpovídá počtu míst obsazených vzadu.

## BEZPEČNOSTNÍ PÁSY (4/6)

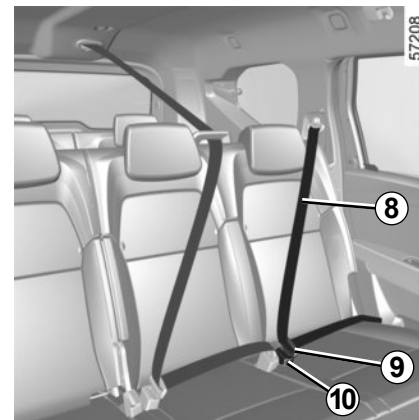


### Zadní bezpečnostní pásy 7

Zajištění, odjištění a seřízení se provádí stejným způsobem jako u předních bezpečnostních pásů.



Zkontrolujte správnou polohu a funkci zadních bezpečnostních pásů po každé manipulaci se zadní lavicí.



### Verze Estate zadní sedadla druhé řady

#### Zadní bezpečnostní pásy u bočních sedadel

Pomalu odviňte pás **8** a zaklapněte západku **9** do červeného zajišťovacího pouzdra **10**.

Možnosti a polohovatelnost zadních sedadel ➔ 3.38 ➔ 3.40.

## BEZPEČNOSTNÍ PÁSY (5/6)



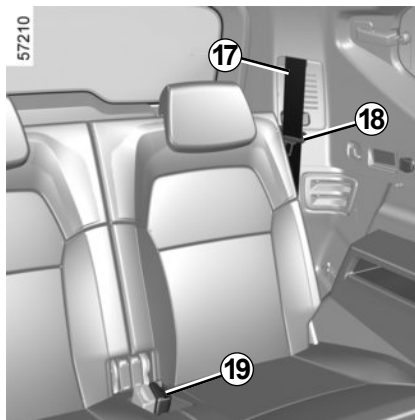
### Verze Estate zadní sedadla druhé řady (pokračování)

#### Střední zadní bezpečnostní pás

Pomalou odvíjte pás **16** z jeho uložení **11**. Protáhněte obě západky a pás **16** vodičkem popruhu **12**.

Povinně zapněte nejmenší pevnou západku do pouzdra s černým zajišťovacím tlačítkem **13**.

Zacvakněte největší posuvnou západku **15** do pouzdra s červeným zajišťovacím tlačítkem **14**.

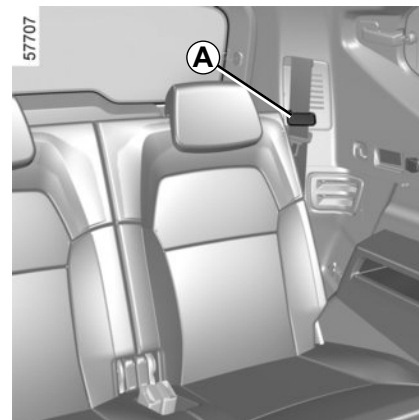


### Verze Estate zadní sedadla třetí řady

Vytáhněte pás **17** z háčku **A**. Pomalu pás odvíjte **17**.

Zacvakněte posuvnou západku **18** do odpovídajícího pouzdra s červeným zajišťovacím tlačítkem **19**.

Možnosti a polohovatelnost zadních sedadel ➔ 3.38 ➔ 3.40.



Při manipulaci se zadními sedadly třetí řady, musí být popruh pásu **17** povinně upevněn na háčku **A**, aby nedošlo k poškození pásu nebo krytu zavazadlového prostoru (pokud je jím vozidlo vybaveno).



Po každé manipulaci se zadními sedadly zkontrolujte správnou polohu a funkci zadních bezpečnostních pásů.



## BEZPEČNOSTNÍ PÁSY (6/6)

Následující informace se týkají předních a zadních bezpečnostních pásů vozidla.



- Na prvcích zádržného systému instalovaných při výrobě nesmí být prováděny žádné úpravy: na bezpečnostních pásech a sedadlech, ani na jejich upevněních. Ve zvláštních případech (např. instalace dětské sedačky) se obraťte na značkový servis.
- Nepoužívejte předměty, které by mohly vytvořit na pásech vůli (např. kolíčky na prádlo, spony atd.), protože příliš volně nasazený pás by v případě nehody mohl způsobit vážná zranění.
- Hrudní pás nikdy nepodvlékejte pod paží ani za zády.
- Nepoužívejte stejný pás pro více než jednu osobu a nikdy neupoutávejte svým pásem miminko nebo dítě sedící na klíně.
- Pás nesmí být překroucen.
- Po nehodě nechte zkontrolovat a v případě potřeby vyměnit bezpečnostní pásy. Stejně tak nechte pás vyměnit, pokud vykazuje známky snížené funkčnosti.
- Při vracení zadní lavice do původní polohy ověřte, zda jsou bezpečnostní pásy a jejich přezky ve správných polohách a zda nic nebrání jejich správné funkci.
- Dbejte na to, aby byla západka pásu zasunuta do správného pouzdra.
- Pozor, aby se do oblasti spony pásu nedostaly žádné předměty, které by mohly překážet při jeho zapnutí.
- Ujistěte se, že pouzdro pro zachycení bezpečnostního pásu je ve správné pozici (nesmí být schované, přimáčknuté, zablokované apod. ani osobami, ani předměty).

## DOPLŇKOVÉ PROSTŘEDKY K PŘEDNÍMU BEZPEČNOSTNÍMU PÁSU (1/6)

Podle vozidla mohou být tvořeny:

- předpínače naviječe bezpečnostního pásu;
- omezovače tlaku pásu na hrudník;
- airbags přední airbasy řidiče a spolujezdce.

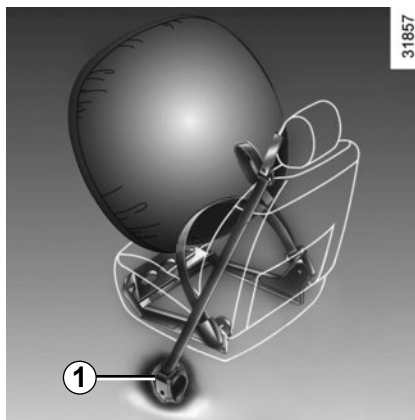
Tyto systémy jsou určeny pro oddělené nebo společné působení v případě čelního nárazu.

Podle intenzity nárazu může systém spustit:

- blokování bezpečnostního pásu,
- předpínačem naviječe bezpečnostního pásu (který se spouští pro upravení vůle pásu);
- airbag a omezovač síly.

### Omezovač síly

Při určité úrovni intenzity čelního nárazu se tento mechanismus spustí, aby na únosnou míru omezil tlak bezpečnostního pásu na tělo.



### Předpínače

Předpínače slouží k přitisknutí pásu proti tělu, aby byla sedící osoba přitisknuta na sedadlo, a tak zvýšen účinek pásu.

Při zapnutí zapaalování při silném nárazu čelního typu a podle intenzity nárazu může systém spustit:

- předpínač naviječe bezpečnostního pásu **1**, který okamžitě přitáhne pás,

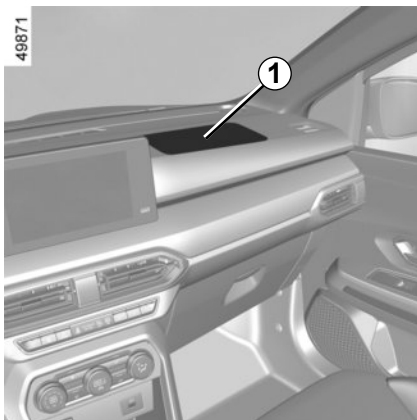


– Po nehodě nechte zkontrolovat celou sestavu zádržných prostředků.

– Jakýkoliv zásah kdekoli v systému (airbasy, řídicí jednotky a kabeláž) nebo opětovné použití na jiném vozidle, i stejném, je přísně zakázáno.

- Pro zamezení nechtěného spuštění, které by mohlo způsobit škody, smí úkony na doplňkových prostředcích k přednímu pásu provádět pouze kvalifikovaný pracovník sítě značky.
- Kontrolu elektrických charakteristik rozněcovače mohou provádět pouze speciálně vyškolení pracovníci za použití vhodného materiálu.
- Před vyřazením vozidla z provozu se obraťte na značkový servis kvůli odstranění plynových generátorů předpínačů a airbagů.

## DOPLŇKOVÉ PROSTŘEDKY K PŘEDNÍMU BEZPEČNOSTNÍMU PÁSU (2/6)




### Airbags řidiče a spolujezdce vpředu

Jsou instalovány u předních míst na straně řidiče a spolujezdce.

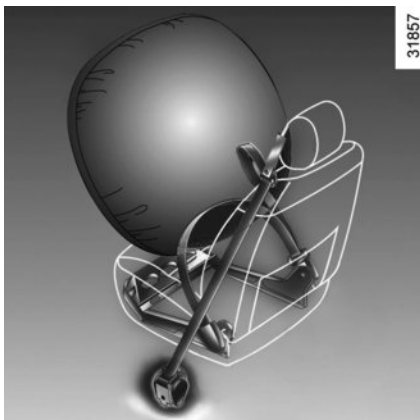
Přítomnost tohoto vybavení je vyznačena slovem „Airbag“ na volantu, na palubní desce (v oblasti airbag **1**) a u některých typů vozidel i na etiketě v dolní části předního skla.

Každý systém airbag se skládá z:

- airbag a plynové generátory jsou instalovány ve volantu (pro řidiče) a v palubní desce (pro spolujezdce);
- ze skříňky elektroniky pro sledování systému řídicího elektrický rozněcovač vyvíječe plynu,
- samostatná kontrolka  na přístrojové desce;
- oddělené snímače (v závislosti na typu vozidla).



Systém airbag využívá pyrotechnický princip. To vysvětluje, proč se při nafukování airbagu vyvíjí teplo, uvolňuje kouř (což není známka propukajícího požáru) a ozve se detonace. Nafouknutí airbag, které musí být okamžité, může způsobit zranění na povrchu kůže nebo jiné nepřijemnosti.



## Funkce

System je aktivován pouze při zapnutém zapalování.

Při silném **čelním** nárazu se airbagy rychle nafouknou a ztlumí náraz hrudníku a hlavy do volantu u řidiče a do přístrojové desky u spolujezdce. Po nárazu se ihned vyfouknou, aby nepřekážely pasažérům při opouštění vozidla.

## Provozní závady



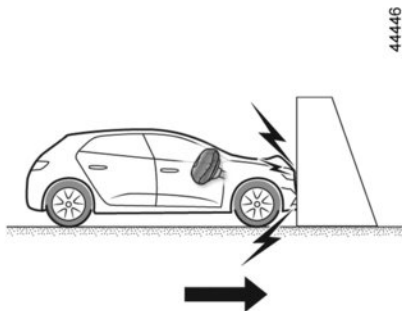
Tato kontrolka se rozsvítí při spuštění motoru a asi po třech sekundách zhasne.

Pokud se kontrolka při zapnutí zapalování nerozsvítí nebo pokud zůstává rozsvícena, signalizuje poruchu systému.

Kontaktujte co nejdříve značkový servis.

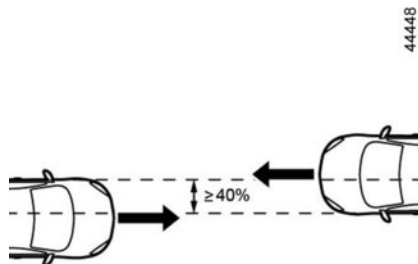
Jakékoli prodlení by mohlo vést ke ztrátě účinnosti systému.

## DOPLŇKOVÉ PROSTŘEDKY K PŘEDNÍMU BEZPEČNOSTNÍMU PÁSU (4/6)

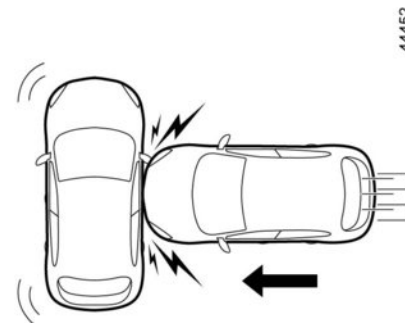


**Předpínače nebo airbags** se aktivují v následujících případech:

**Při čelním nárazu** na pevný (nedeformovatelný) povrch rychlostí **25 km/h** nebo větší.



**Při čelním nárazu** do jiného vozidla odpovídající nebo vyšší kategorie, je-li oblast nárazu 40 % nebo více a rychlost vozidel je **40 km/h** nebo více.



**Při bočním nárazu** do dalšího vozidla odpovídající nebo vyšší kategorie, je-li rychlost nárazu **50 km/h** nebo více.

## DOPLŇKOVÉ PROSTŘEDKY K PŘEDNÍMU BEZPEČNOSTNÍMU PÁSU (5/6)

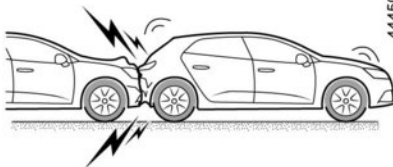


44449

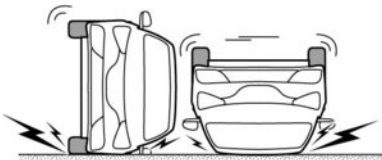


**Předpínače a airbags se mohou aktivovat také v následujících případech:**

- náraz pod vozidlem, např. od chodníku;
- díry ve vozovce;
- pád nebo tvrdý dopad;
- kameny;
- ...

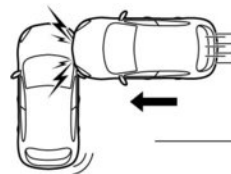


44450



**V těchto případech se předpínače a airbags někdy neaktivují:**

- náraz zezadu, jakkoli intenzivní;
- převrácení vozidla;
- ...



44451



- boční náraz do přední nebo zadní části vozidla;
- čelní náraz pod přívěs nákladního vozidla;
- čelní náraz do ostrého objektu;
- ...

## DOPLŇKOVÉ PROSTŘEDKY K PŘEDNÍMU BEZPEČNOSTNÍMU PÁSU (6/6)

Účelem všech následujících upozornění je zabránit překážkám v nafouknutí airbagu a předejít těžkým zraněním způsobeným vymrštěním při jeho otevření.



### Upozornění vztahující se na airbag řidiče

- Neprovádějte žádné úpravy na volantu ani jeho vnitřním modulu.
- Jakékoliv zakrytí krytu airbagu je zakázáno.
  - Ke krytu neupevňujte žádné předměty (sponky, logo, hodiny, držák telefonu apod.).
- Demontáž volantu je zakázána (nevztahuje se na kvalifikované pracovníky sítě značky).
- Při řízení nesedte příliš blízko volantu. Sedte tak, aby vaše ruce byly mírně pokrčené (viz odstavec „Nastavení sedadla řidiče“). ➔ 1.22). Tím získáte dostatečný prostor pro správné nafouknutí a účinek vaku.

### Upozornění týkající se airbag spolujezdce

- Nelepte ani neupevňujte žádné předměty (sponky, logo, hodiny, držák telefonu apod.) na palubní desku v oblasti airbag.
- Nevkládejte nic mezi palubní desku a spolujezdce (zvíře, deštník, hůl, balíčky apod.).
- Nepokládejte nohy na palubní desku nebo sedadlo, protože by při takových polohách mohlo dojít k vážným zraněním. Obecně udržujte veškeré části těla (kolena, ruce, hlavu atd.) v dostatečné vzdálenosti od palubní desky.
- Znovu aktivujte doplňková zařízení pásu spolujezdce, jakmile vyjmete dětskou sedačku, aby byla zajištěna ochrana spolujezdce v případě nárazu.

**NA SEDADLO PŘEDNÍHO SPOLUJEZDCE JE ZAKÁZÁNO INSTALOVAT DĚTSKOU SEDAČKU ZÁDY KE SMĚRU JÍZDY, ANIŽ BY BYLY DEAKTIVOVÁNY ZÁDRŽNÉ PROSTŘEDKY A BEZPEČNOSTNÍ PÁS PŘEDNÍHO SPOLUJEZDCE. ➔ 1.61.**

# DOPLŇKOVÉ PROSTŘEDKY K ZADNÍMU BEZPEČNOSTNÍMU PÁSU

Podle vozidla mohou být tvořeny:

- předpínače navijecce bočního bezpečnostního pásu;
- omezovače tlaku pásu na hrudník.

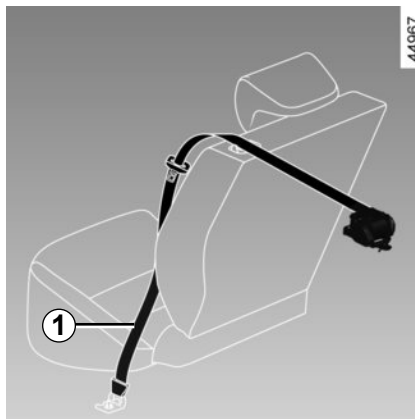
Tyto systémy jsou určeny pro oddělené nebo společné působení v případě čelního nárazu.

Podle intenzity nárazu může systém spustit:

- blokování bezpečnostního pásu,
- předpínač navijecce bezpečnostního pásu (který se spouští pro upravení vůle pásu).

## Omezovač síly

Při určité úrovni intenzity čelního nárazu se tento mechanismus spustí, aby na únosnou míru omezil tlak bezpečnostního pásu na tělo.



## Předpínače bočních bezpečnostních pásů

Předpínače slouží k přitisknutí pásu proti tělu, aby byla sedící osoba přitisknuta na sedadlo, a tak zvýšen účinek pásu.

Při zapnutí zapaalování v případě silného čelního nárazu a v závislosti na prudkosti nárazu může systém spustit předpínač navijecce bezpečnostního pásu **1**, který okamžitě stáhne pás.



– Po nehodě nechte zkontrolovat celou sestavu zádržných prostředků.

– Jakýkoliv zásah na celém systému (předpínačů, airbags, řídicích jednotek a kabeláže) nebo opětovné použití na jiném vozidle, i stejném, je přísně zakázáno.

– Aby se zabránilo jakémukoli nežádoucímu spuštění, které by mohlo způsobit škody, je k zásahům na airbagu oprávněn pouze kvalifikovaný personál značkového servisu.

– Kontrola elektrických charakteristik rozněcovače může být prováděna pouze speciálně vyškolenými pracovníky za použití vhodného materiálu.

– Před vyrazením vozidla z provozu se obraťte na značkový servis kvůli odstranění plynového generátoru předpínačů a airbags.



# BOČNÍ OCHRANNÁ ZAŘÍZENÍ

## boční Airbag

(Podle typu vozidla)

Jde o airbag, který může být výbavou každého předního sedadla a který se nafukuje na jedné straně sedadla (u dveří), čímž chrání posádku před prudkým bočním nárazem.

## hlavový Airbag

Jsou to airbagy namontované (podle typu vozidla) podél horních boků vozidla a nafukují se podél oken předních a zadních dveří, aby v případě silného bočního nárazu ochránily osoby sedící ve vozidle.



### Upozornění týkající se bočního airbag

- **Instalace potahů sedadel:** sedadla vybavená airbagem vyžadují specifické potahy určené pro vaše vozidlo. Poradte se se zástupcem značky pro informace o dostupnosti potahů. Použití jakýchkoliv jiných potahů (nebo potahů určených pro jiné vozidlo) by mohlo negativně ovlivnit funkci airbag a ohrozit Vaši bezpečnost.
- Neumísťujte žádné příslušenství, předmět, nebo dokonce zvíře mezi opěradlo, dveře a vnitřní obložení. Opěradlo sedadla také nezakrývejte předměty, jako například oblečením nebo příslušenstvím. Vlivem toho by airbag mohl špatně fungovat nebo při nafouknutí způsobit zranění.
- Jakákoli demontáž nebo úprava sedadla a vnitřního obložení je zakázána, pokud ji neprovede oprávněný personál značkového servisu.
- Mezery na opěradlech předních sedadel (na straně dveří) odpovídají oblasti, kde se airbag nafoukne. Je zakázáno do nich vkládat předměty.

# DOPLŇKOVÁ ZÁDRŽNÁ ZAŘÍZENÍ

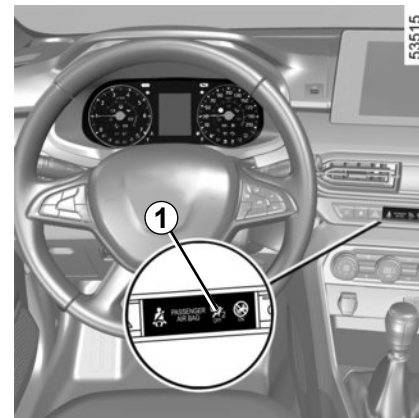
Účelem všech následujících upozornění je zabránit překážkám v nafouknutí u airbagu předejit těžkým zraněním způsobeným vymrštěním při jeho otevření.



airbag je koncipován tak, aby doplňoval účinek bezpečnostního pásu. airbag a bezpečnostní pás představují neoddržitelné prvky téhož ochranného systému. Je tedy nutné si nasazovat bezpečnostní pás vždycky. Pokud osoby cestující ve vozidle nemají zapnuté bezpečnostní pásy, vystavují se nebezpečí těžkých zranění v případě nehody. Může to dokonce zvýšit nebezpečí poranění pokožky, která souvisejí se samotným nafouknutím airbagu, nebo nebezpečí druhotných zranění způsobených airbagy.

Ke spuštění předpínačů nebo airbagsů v případě převrácení vozidla nebo zadního nárazu, i velmi silného, nedojde ve všech případech. Nárazy spodní části vozidla, jako prudké nájezdy na chodník, díry ve vozovce, kameny atd., mohou vyvolat spuštění těchto systémů.

- Jakýkoli zásah nebo úprava na celém systému airbagů (airbags, předpínače, elektronická jednotka, kabeláž atd.) je **přísně zakázán** (kromě kvalifikovaných pracovníků).
- Aby byla zachována správná funkce a aby se předešlo jakémukoli nežádoucímu spuštění, je k zásahům na systému airbagu oprávněn pouze kvalifikovaný personál značkového servisu.
- Pokud u vozidla dojde k nehodě, odcizení nebo pokusu o odcizení, nechte z bezpečnostních důvodů zkontrolovat systém airbagů.
- Při zapůjčení nebo prodeji vozidla informujte nového uživatele o těchto podmínkách a předejte mu tento návod k použití a údržbě.
- Před odevzdáním vozidla do šrotu se obraťte na značkový servis, aby zajistil odstranění vyvíječe (vyvíječů) plynu.



## Poruchy funkce

Kontrolka **1** se při zapnutí zapalování rozsvítí a po několika sekundách zhasne.

Pokud se nerozsvítí po zapnutí zapalování, nebo pokud se rozsvítí při běžícím motoru, signalizuje závadu v systému (airbags, předpínače atd.) na předních a/nebo zadních sedadlech.

Kontaktujte co nejdříve značkový servis. Jakékoli prodlení by mohlo vést ke ztrátě účinnosti systému.

# BEZPEČNOST DĚTÍ: Obecné informace (1/2)

## Přeprava dítěte

Zajistěte soulad s předpisy, které platí ve vaší zemi.

Dítě, stejně jako dospělý, musí správně sedět a být připoutané, ať je délka jízdy jakákoli. Jste odpovědní za děti, které převážíte.

Dítě není zmenšený dospělý. Je vystaveno specifickým rizikům zranění, neboť jeho svaly a kosti se vyvíjejí. Bezpečnostní pás samotný není pro takovou přepravu vhodný. Použijte vhodnou dětskou sedačku a správně ji instalujte.



Pro zabránění otevření dveří použijte funkci „Dětská pojistka“. ➔ 1.13.



### Zvláštnosti verzí na LPG

Instalace pohonu na LPG do vozidla může zapříčinit změny vlastností vozidla v porovnání s benzínovým pohonem.

Může se to týkat počtu sedadel a instalace dětských sedaček.

Obraťte se na prodejního zástupce značky Vašeho vozu.



Náraz při rychlosti 50 km/h představuje pád z výšky 10 metrů. Nepřipoutání dítěte znamená totéž jako nechat je hrát si ve čtvrtém patře na balkoně bez zábradlí!

Dítě nikdy nadržte v náručí. V případě nehody je neudržíte, i když jste sami připoutaní.

Pokud mělo Vaše vozidlo nehodu, vyměňte dětskou sedačku a nechte zkontrolovat pásy a ukotvení ISOFIX.



Nikdy nenechávejte dítě ve vozidle bez dozoru.

Ujistěte se, že je dítě stále připoutané a že pás je správně nastavený a upevněný. Vyvarujte se příliš silného oblečení, které tvoří vůli s pásy.

Nenechte dítě vystrkovat hlavu nebo ruce z okna.

Zkontrolujte, zda dítě po celou cestu zaujímá správnou polohu, především během spánku.

## BEZPEČNOST DĚTÍ: Obecné informace (2/2)

### Použití dětské sedačky

Úroveň ochrany, kterou poskytuje dětská sedačka, závisí na její schopnost udržet dítě a na její instalaci. Špatná instalace ohrožuje ochranu dítěte v případě prudkého brzdění nebo nárazu.

Před koupí dětské sedačky si ověřte, zda je v souladu s předpisy příslušné země a zda ji lze namontovat do Vašeho vozidla. Doporučené sedačky pro Vaše vozidlo zjistíte u zástupce značky.

Předpisy pro přepravu dětí jsou specifické pro každou zemi.

Použití dětské sedačky při přepravě závisí na věku a/nebo velikosti a/nebo hmotnosti dítěte.

U dětí, které není nutné přepravovat v dětské sedačce, dbejte na správné nastavení a zapnutí bezpečnostního pásu.

Za všech okolností je vaší povinností dodržovat předpisy a nařízení platné v zemi, v níž se právě nacházíte.

Před montáží dětské sedačky si přečtěte návod a dodržujte pokyny. V případě potíží při instalaci se obraťte na výrobce vybavení. Návod uschovejte se sedačkou.

Jděte příkladem, zapněte si pás a uče své dítě:

- správně se připoutat,
- aby nenastupovalo a nevystupovalo na straně do silnice.

Nepoužívejte dětskou sedačku z druhé ruky nebo sedačku bez návodu k použití.

Dbejte na to, aby žádný předmět na sedačce nebo v její blízkosti nebránil její instalaci.



### Odpovědnost řidiče během parkování nebo odstavení vozidla

Nikdy neopouštějte vozidlo, zůstává-li ve voze dítě, handicapovaná osoba nebo zvíře, a to ani na krátkou dobu.

To by mohlo znamenat jeho ohrožení nebo ohrožení jiných osob nastartováním motoru, ovládním vybavení jako například ovládním oken nebo zamčení dveří.

Navíc, za teplého a slunečného počasí vnitřní teplota v kabině velice rychle stoupá.

### NEBEZPEČÍ SMRTI NEBO VÁŽNÝCH PORANĚNÍ.

## BEZPEČNOST DĚTÍ: volba dětské sedačky



31235

### Dětské sedačky zády ke směru jízdy

Hlavička dítěte je v poměru těžší než hlava dospělého a krk je velice křehký. Dítě co možná nejdéle převázejte v této poloze (minimálně do věku 2 let). Podpírá hlavu a krk.

Zvolte skořepinovou sedačku pro lepší boční ochranu a vyměňte ji, jakmile hlava dítěte přesáhne skelet.



38824

### Dětské sedačky po směru jízdy

Dítě s tělesnou hmotností do 18 kg nebo ve věku do 4 let smí cestovat na sedačce orientované čelem ke směru jízdy.

Vyberte si sedačku podle velikosti dítěte: jeho hlava a břicho jsou oblasti, které musí být nejvíce chráněny. Pevně upnutá dětská sedačka po směru jízdy minimalizuje rizika úrazu hlavy. Přepravujte děti v dětské sedačce po směru jízdy s popruhem, pokud to umožňuje jejich velikost.

Pro lepší ochranu ze stran vyberte vanovou sedačku.



31234

### Podsedačky

Od 15 kg nebo 4 let může dítě cestovat na podsedačku, který umožňuje přizpůsobit bezpečnostní pás jeho morfologii. Sedák podsedačky musí být vybaven vodítky, která polohují pás na stehna dítěte, nikoli na břicho. Výškově nastavitelné opěradlo vybavené vodítkem pásu se doporučuje pro umístění pásu do středu ramena. Ten nikdy nesmí být na krku nebo na paži.

Zvolte skořepinovou sedačku pro lepší boční ochranu.

## BEZPEČNOST DĚTÍ: upevnění dětské sedačky (1/3)

Existují dva systémy pro upevnění dětské sedačky: bezpečnostní pás nebo systém ISOFIX.

### Upevnění pásem

Bezpečnostní pás musí být nastavený tak, aby byla zajištěna jeho funkce v případě náhlého brzdění nebo nárazu.

Dodržujte vedení pásu uvedené výrobcem dětské sedačky.

Vždy zkontrolujte zapnutí bezpečnostního pásu tahem nahoře, potom ho natáhněte na maximum a opřete ho o dětskou sedačku.

Zkontrolujte správné držení sedačky tak, že s ní budete pohybovat doleva/doprava a dopředu/dozadu: sedačka musí zůstat řádně upevněná.

Zkontrolujte, zda dětská sedačka není instalována šikmo a zda se neopírá o okno.



Nepoužívejte dětskou sedačku, u které hrozí riziko, že by mohla uvolnit pás, který ji drží: základna sedačky nesmí spočívat na západce a/nebo přezce bezpečnostního pásu.

### Upevnění pomocí systému ISOFIX

Schválené dětské sedačky ISOFIX jsou normovány podle platných předpisů, pokud se na ně vztahuje některý z následujících čtyř případů:

- univerzální ISOFIX, 3 body, čelem ke směru jízdy;
- polouniverzální ISOFIX, 2 body,
- specifické;
- i-Size jsou vybaveny:
  - buď pásem, který se připojuje k třetímu oku příslušného sedadla;
  - nebo vzpěrou kompatibilní se schválenou sedačkou i-Size, která se opírá o podlahu vozidla a při nárazu brání pohybu dětské sedačky.



Na prvcích původně namontovaného systému nesmí být prováděny žádné změny: na bezpečnostních pásech, ISOFIX a sedadlech, ani na jejich upevněních.

V posledních třech případech ověřte možnost instalace této dětské sedačky v seznamu kompatibilních vozidel.

Připevněte dětskou sedačku západkami ISOFIX, pokud je jimi vybavena. Systém ISOFIX zajišťuje snadnou, rychlou a bezpečnou montáž.

Systém ISOFIX je tvořen dvěma oky a, v některých případech, i okem třetím.

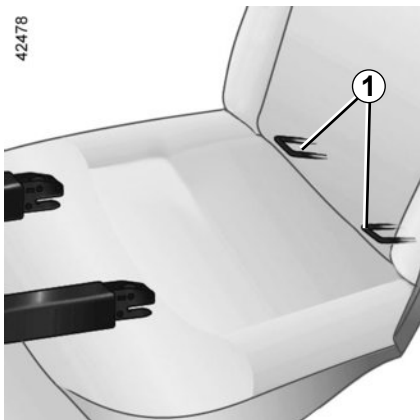


Bezpečnostní pás nesmí být nikdy uvolněný nebo zkroucený. Nikdy ho nevedte pod paží ani za zády.

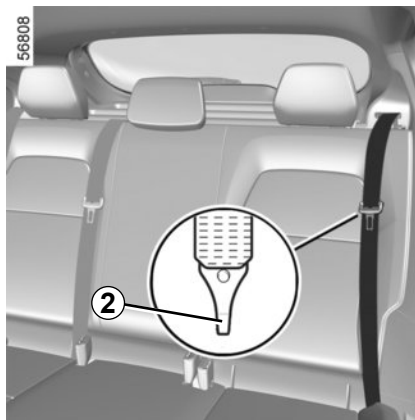
Zkontrolujte, zda pás není poškozený od ostrých hran.

Pokud bezpečnostní pás nefunguje normálně, nemůže chránit dítě. Obratě se na značkový servis. Toto místo nepoužívejte, dokud nebude pás opravený.

## BEZPEČNOST DĚTÍ: upevnění dětské sedačky (2/3)



Dvě oka **1** jsou umístěna mezi opěradlem a sedákem sedadla a jsou označena symbolem



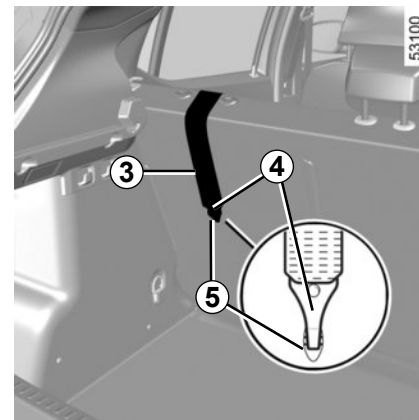
Při první instalaci použijte sponu bezpečnostního pásu **2** k prořezání roztažitelných švů na místě otvorů označených symbolem



pro přístup k okům systému ISOFIX **1**.

Nastavte dětskou sedačku proti otvorům a zatlačte na základnu dětské sedačky.

Pomocí pohybu doleva/doprava a dopředu/dozadu zkontrolujte, zda je sedačka správně uchycena ke kroužkům.



### Upevnění pomocí systému ISOFIX

Třetí oko **5** se používá pro upevnění horního popruhu **3** některých dětských sedaček.

### Zadní místa

Horní popruh **3** musí procházet mezi opěradlem a krytem zavazadlového prostoru. To provedete demontáží zadní odkládací desky ➔ 3.51.

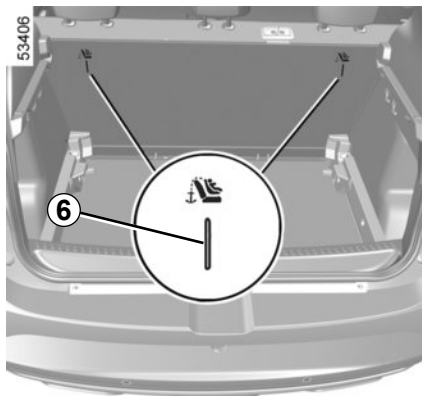
Upevněte háček **4** na jeden z kroužků **5** označených symbolem



Před použitím dětské sedačky ISOFIX, kterou jste si pořídili pro jiné vozidlo, se ujistěte, zda je její instalace povolena.


Podívejte se do seznamu vozidel, do kterých je možné namontovat sedačku. Tento seznam má k dispozici výrobce vybavení.

## BEZPEČNOST DĚTÍ: upevnění dětské sedačky (3/3)



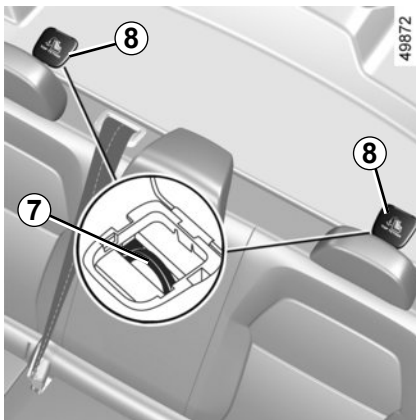
### Pětidvěřová verze

Třetí oko **6** každého zadního sedadla druhé řady se používá k upevnění horního pásu některých dětských sedaček.

Oka jsou umístěna na opěradlech sedadel a jsou označena symbolem .

Protáhněte pás mezi opěradlem sedadla a zadní odkládací deskou (pro vyjmutí zadní odkládací desky: ➤ 3.51). Upevněte háček do jednoho z kroužků **6**.

Natáhněte pás tak, aby se opěradlo dětské sedačky dotýkalo opěradla sedadla vozidla.



### Čtyřdvěřová verze

Třetí oko **7** každého zadního sedadla druhé řady se používá k upevnění horního pásu některých dětských sedaček.

Pro přístup k němu zdvihněte kryt **8**.

Upevněte háček pásu do jednoho z kroužků **7**.

Natáhněte pás tak, aby se opěradlo dětské sedačky dotýkalo opěradla sedadla vozidla.



Musíte použít ukotvovací body **6** a **7** k upevnění horního popruhu dětské sedačky.

Pro upevnění tohoto pásu je zakázáno používat jiné upevňovací body.



Ukotvení ISOFIX byla vyvinuta exkluzivně pro dětské sedačky se systémem ISOFIX. Na tato ukotvení nikdy neupevňujte jiné dětské sedačky, ani pás nebo jiné předměty.

Ujistěte se, že na úrovni kotevnic bodů není žádná překážka.

Pokud bylo vozidlo účastníkem nehody, nechte zkontrolovat ukotvení ISOFIX a vyměňte dětskou sedačku.



## BEZPEČNOST DĚTÍ: instalace dětské sedačky: obecné údaje (1/2)

Na některých místech není povolena instalace dětské sedačky. Schéma na následující straně udává, kam dětskou sedačku upevnit.



Dětskou sedačku namontujte přednostně na zadní sedadlo.

Zkontrolujte, zda dětská sedačka nebo nohy dítěte nebrání řádnému zablokování předního sedadla. ➔ 1.21.

Ověřte si, že se dětská sedačka při instalaci do vozidla nemůže uvolnit ze základny.

Pokud musíte sejmout opěrku hlavy, ujistěte se, že je správně uložena, aby v případě prudkého brzdění nebo nárazu nebyla vymrštnuta.

Dětskou sedačku ve vozidle vždy upevněte, i když není používána, aby v případě prudkého brzdění nebo nárazu nebyla vymrštnuta.

Je možné, že uvedené typy dětské sedačky nebudou k dostání. Před použitím jiné dětské sedačky si u výrobce ověřte, zda je možné ji namontovat.

### Na předním místě

Přeprava dítěte na místě spolujezdce vpředu je specifická pro každou zemi. Seznamte se s platnými předpisy a postupujte podle údajů ve schématu na následující straně.

Před instalací dětské sedačky na toto místo (pokud je povolena):

- bezpečnostní pás dejte co nejvíce dolů,
- posuňte sedadlo co nejvíc dozadu,
- opěradlo lehce skloňte vzhledem k vertikále (cca 25°),
- u vozidel, která jsou takto vybavena, namontujte zpět sedák sedadla na maximum.

Vždy vytáhněte až na doraz opěrku hlavy tak, aby dětské sedačce nepřekážela. ➔ 1.20.

Pokud je to možné, můžete po instalaci dětské sedačky v případě potřeby posunout sedadlo dopředu (aby bylo na zadních sedadlech dost místa pro cestující nebo další dětské sedačky). V případě dětské sedačky zády ke směru jízdy se tato nesmí dotýkat přístrojové desky a sedadlo, na němž je upevněna, nesmí být posunutá úplně dopředu.

Po instalaci dětské sedačky už žádná další nastavení neměňte.



**NEBEZPEČÍ OHROŽENÍ ŽIVOTA NEBO VÁŽNÉHO ZRANĚNÍ:** Před instalací dětské sedačky zády ke směru

jízdy na sedadlo spolujezdce určitě zkontrolujte, zda je deaktivován airbag. ➔ 1.61.

## BEZPEČNOST DĚTÍ: instalace dětské sedačky: obecné údaje (2/2)

### Na zadním bočním místě

Gondola se instaluje v příčném směru vozidla a zaujímá minimálně dvě místa. Hlavu dítěte umístěte na stranu dál od dveří.

Před instalací dětské sedačky na ISOFIX kotvicí prvky umístěné na zadním sedadle zkontrolujte, zda se mezi dvěma kotvicími prvky systému ISOFIX na tomto sedadle nenacházejí přezky bezpečnostních pásů. V případě potřeby přemístěte bezpečnostní pás daného místa směrem dovnitř vozidla.

Přední sedadlo vozidla posuňte co nejvíce dopředu, abyste mohli instalovat dětskou sedačku zády ke směru jízdy, potom přední sedadlo posuňte co nejvíce dozadu, aniž už byste s dětskou sedačkou manipulovali.

Pro bezpečnost dítěte přepravovaného po směru jízdy posuňte sedadlo co nejvíce dozadu a sedadlo před dítětem posuňte dopředu, aby nedocházelo ke kontaktu sedadla a dětských nohou.

Vždy sejměte opěrku hlavy ze zadního sedadla, na němž je umístěna dětská sedačka. ➔ 3.36. V případě potřeby posuňte zadní sedadlo do polohy co nejvíce dozadu. Tyto úpravy je třeba provést dříve, než začnete upevňovat dětskou sedačku. Zkontrolujte, zda je dětská sedačka opřena o opěradlo zadního sedadla.



Zkontrolujte, zda správnému zajištění pozice předního sedadla nebrání dětská sedačka nebo nohy dítěte. ➔ 1.21 nebo

➔ 3.37.

### Na zadním místě uprostřed

Instalace dětské sedačky na toto místo je dovolena pouze, pokud je vybaveno bezpečnostním pásem s navijčem. Pro jakoukoliv doplňující informaci se obraťte na značkový servis.



Dětskou sedačku se silovou vzpěrou nikdy neinstalujte na prostřední sedadlo vzadu.  
**NEBEZPEČÍ SMRTI NEBO VÁŽNÝCH PORANĚNÍ.**



Při instalaci dětské sedačky (sedačky pro skupinu 2 nebo 3) zkontrolujte správnou funkci (navijení) bezpečnostního pásu. ➔ 1.22. V případě potřeby upravte polohu sedadla vozidla.

## DĚTSKÉ SEDAČKY: upevnění pomocí bezpečnostního pásu (1/8)

### Vizualizace instalace pro pětidveřovou verzi s pěti sedadly



49707



Zkontrolujte stav airbagu, než na místo usadíte spolujezdce nebo namontujete dětskou sedačku.



Místo, kde je zakázána instalace dětské sedačky.



= Místo autorizované pro upevnění dětské sedačky homologované jako „univerzální“ pásem.



**NEBEZPEČÍ OHROŽENÍ ŽIVOTA NEBO VÁŽNÉHO ZRANĚNÍ:** Před instalací dětské sedačky na místo předního spolujezdce zkontrolujte, zda je deaktivován airbag předního spolujezdce. ➔ 1.61.



Použití zadržného systému pro dítě, který neodpovídá tomuto vozidlu, dítě správně neochrání. Hrozí, že by se mohlo vážně či smrtelně zranit.

## DĚTSKÉ SEDAČKY: upevnění pomocí bezpečnostního pásu (2/8)

V níže uvedené tabulce jsou shrnuty stejné informace jako na obrázcích na předchozí stránce a další stránce, aby se tak zajistilo, že byly dodrženy platné předpisy.

Čtyřdveřové a pětidveřové verze					
Typ dětských sedaček	Hmotnost dítěte	Místo předního spolujezdce		Zadní místa	
		s airbag, které nelze deaktivovat ani airbag aktivovat	bez airbag nebo s airbag deaktivovaným	Boční sedadla	Místo uprostřed
<b>Příčná sedačka ve tvaru gondoly</b> Homologovaná pro skupinu 0	< 10 kg	X	X	U (4)	X
<b>Skočepina pro jízdu zády ke směru jízdy</b> Homologováno pro skupinu 0 nebo 0+	< 13 kg	X	U (2) (3)	U (5)	U (5) (7)
<b>Sedačka pro jízdu zády ke směru jízdy</b> Homologováno pro skupinu 0+ nebo 1	< 13 kg a 9 až 18 kg	X	U (2) (3)	U (5)	U (5) (7)
<b>Sedačka pro jízdu čelem ke směru jízdy</b> Homologováno pro skupinu 1	od 9 kg do 18 kg	U (1) (3)	X	U (6)	U (6) (7)
<b>Sedačka</b> Homologováno pro skupinu 2 nebo 3	15 kg až 25 kg a 22 kg až 36 kg	U (1) (3)	X	U (6)	U (6)



**(1) NEBEZPEČÍ SMRTELNÉHO ÚRAZU NEBO VÁŽNÉHO ZRANĚNÍ:** nikdy neinstalujte dětskou sedačku zády ke směru jízdy na přední sedadlo, pokud je zde airbag bez možnosti deaktivace.

**(2) NEBEZPEČÍ OHROŽENÍ ŽIVOTA NEBO VÁŽNÉHO ZRANĚNÍ:** Před instalací dětské sedačky zády ke směru jízdy na místo předního spolujezdce zkontrolujte, zda je určitě deaktivován airbag. ➔ 1.61.

## DĚTSKÉ SEDAČKY: upevnění pomocí bezpečnostního pásu (3/8)

Sedačku vhodnou pro Vaše dítě a doporučenou pro Vaše vozidlo **vyberte podle příručky „Zařízení pro bezpečnost dětí“**, která je k dispozici v **prodejní síti značkových servisů**.

**X** = Místo neuzpůsobené pro instalaci dětské sedačky.

**U** = Místo umožňující upevnění sedačky homologované jako „univerzální“ pomocí bezpečnostního pásu; zkontrolujte, zda je tato instalace možná.

(3) Umístěte sedadlo vozidla do polohy co nejvíce vzadu a co nejvýše a mírně skloňte opěradlo (přibližně 25°).

(4) Korba kočárku se do vozidla upevňuje příčně ke směru jízdy a zabírá nejméně dvě místa. Umístěte hlavičku dítěte směrem dál od dveří.

(5) Abyste mohli instalovat dětskou sedačku zády ke směru jízdy, posuňte přední sedadlo vozidla co nejvíce dopředu a pak potom přední opěradlo posuňte co nejvíce dozadu, aniž už byste s dětskou sedačkou manipulovali.

(6) V každém případě sejměte opěrku hlavy zadního sedadla, na němž je umístěna dětská sedačka. Tyto úpravy je třeba provést dříve, než začnete upevňovat dětskou sedačku. ➔ 3.36. Přední sedadlo, za nímž dítě sedí, posuňte co nejvíce dopředu, aby nedocházelo ke kontaktu sedadla a dětských nohou.

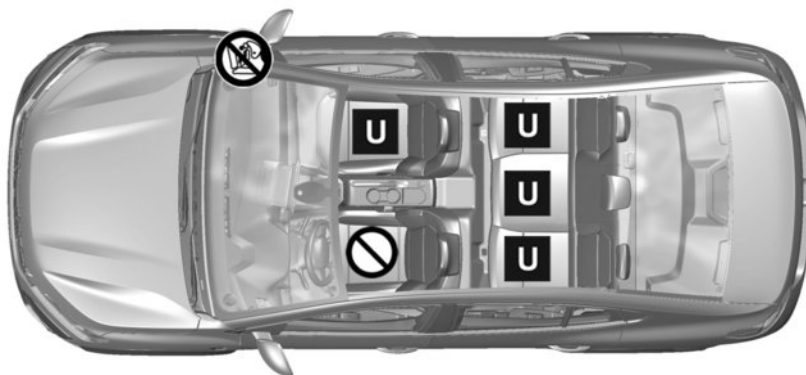


**(7) NEBEZPEČÍ SMRTI NEBO VÁŽNÝCH PORANĚNÍ:** Nikdy neinstalujte dětskou sedačku se silovou vzpěrou.

# DĚTSKÉ SEDAČKY: upevnění pomocí bezpečnostního pásu (4/8)

## Vizualizace instalace pro čtyřdveřovou verzi s pěti sedadly

49748



Zkontrolujte stav airbagu, než na místo usadíte spolujezdce nebo namontujete dětskou sedačku.



Místo, kde je zakázána instalace dětské sedačky.



= Místo autorizované pro upevnění dětské sedačky homologované jako „univerzální“ pásem.



**NEBEZPEČÍ OHROŽENÍ ŽIVOTA NEBO VÁŽNÉHO ZRANĚNÍ:** Před instalací dětské sedačky na místo předního spolujezdce zkontrolujte, zda je deaktivován airbag předního spolujezdce. ➔ 1.61.



Použití zadržného systému pro dítě, který neodpovídá tomuto vozidlu, dítě správně neochrání. Hrozí, že by se mohlo vážně či smrtelně zranit.

# DĚTSKÉ SEDAČKY: upevnění pomocí bezpečnostního pásu (5/8)

## Vizualizace instalace pro pětimístnou verzi kombi

57708



Zkontrolujte stav airbagu, než na místo usadíte spolujezdce nebo namontujete dětskou sedačku.



Místo, kde je zakázána instalace dětské sedačky.



= Místo autorizované pro upevnění dětské sedačky homologované jako „univerzální“ pásem.



**NEBEZPEČÍ OHROŽENÍ ŽIVOTA NEBO VÁŽNÉHO ZRANĚNÍ:** Před instalací dětské sedačky na místo předního spolujezdce zkontrolujte, zda je deaktivován airbag předního spolujezdce. ➔ 1.61.



Použití zadržného systému pro dítě, který neodpovídá tomuto vozidlu, dítě správně neochrání. Hrozí, že by se mohlo vážně či smrtelně zranit.

## DĚTSKÉ SEDAČKY: upevnění pomocí bezpečnostního pásu (6/8)

V níže uvedené tabulce jsou shrnuty stejné informace jako na obrázcích na předchozí stránce a další stránce, aby se tak zajistilo, že byly dodrženy platné předpisy.

5 místná a 7 místná verze kombi						
Typ dětských sedaček	Hmotnost dítěte	Místo předního spolujezdce		Zadní místa 2. řady		Zadní místa 3. řady
		s airbag, které nelze deaktivovat ani airbag aktivovat	bez airbag nebo s airbag deaktivovaným	Boční sedadla	Místo uprostřed	
<b>Příčná sedačka ve tvaru gondoly</b> Homologovaná pro skupinu 0	< 10 kg	X	X	U (4)	X	X
<b>Skořepina pro jízdu zády ke směru jízdy</b> Homologováno pro skupinu 0 nebo 0+	< 13 kg	X	U (2) (3)	U (5)	U (5) (7)	X
<b>Sedačka pro jízdu zády ke směru jízdy</b> Homologováno pro skupinu 0+ nebo 1	< 13 kg a 9 až 18 kg	X	U (2) (3)	U (5)	U (5) (7)	X
<b>Sedačka pro jízdu čelem ke směru jízdy</b> Homologováno pro skupinu 1	od 9 kg do 18 kg	U (1) (3)	X	U (6)	U (6) (7)	X
<b>Sedačka</b> Homologováno pro skupinu 2 nebo 3	15 kg až 25 kg a 22 kg až 36 kg	U (1) (3)	X	U (6)	U (6)	B2 (6)



**(1) NEBEZPEČÍ SMRTELNÉHO ÚRAZU NEBO VÁŽNÉHO ZRANĚNÍ:** nikdy neinstalujte dětskou sedačku zády ke směru jízdy na přední sedadlo, pokud je zde airbag bez možnosti deaktivace.

**(2) NEBEZPEČÍ OHROŽENÍ ŽIVOTA NEBO VÁŽNÉHO ZRANĚNÍ:** Před instalací dětské sedačky zády ke směru jízdy na místo předního spolujezdce zkontrolujte, zda je určitě deaktivován airbag. ➔ 1.61.



## DĚTSKÉ SEDAČKY: upevnění pomocí bezpečnostního pásu (7/8)

Sedačku vhodnou pro Vaše dítě a doporučenou pro Vaše vozidlo **vyberte podle příručky „Zařízení pro bezpečnost dětí“**, která je k dispozici v **prodejní síti značkových servisů**.

**X** = Místo neuzpůsobené pro instalaci dětské sedačky.

**U** = Místo umožňující upevnění sedačky homologované jako „univerzální“ pomocí bezpečnostního pásu; zkontrolujte, zda je tato instalace možná.

(3) Umístěte sedadlo vozidla do polohy co nejméně vzadu a co nejvýše a mírně skloňte opěradlo (přibližně 25°).

(4) Korba kočárku se do vozidla upevňuje příčně ke směru jízdy a zabírá nejméně dvě místa. Umístěte hlavičku dítěte směrem dál od dveří.

(5) Abyste mohli instalovat dětskou sedačku zády ke směru jízdy, posuňte přední sedadlo vozidla co nejdříve dopředu a pak potom přední opěradlo posuňte co nejméně dozadu, aniž už byste s dětskou sedačkou manipulovali.

(6) V každém případě sejměte opěrku hlavy zadního sedadla, na němž je umístěna dětská sedačka. Tyto úpravy je třeba provést dříve, než začnete upevňovat dětskou sedačku. ➔ 3.36. Přední sedadlo, za nímž dítě sedí, posuňte co nejdříve dopředu, aby nedocházelo ke kontaktu sedadla a dětských nohou.

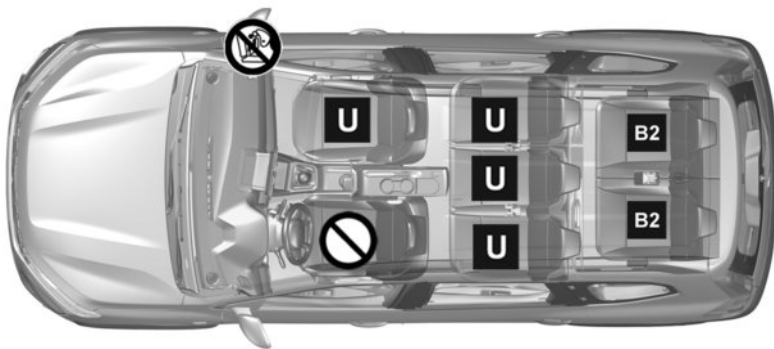



**(7) NEBEZPEČÍ SMRTI NEBO VÁŽNÝCH PORANĚNÍ:** Nikdy neinstalujte dětskou sedačku se silovou vzpěrou.


# DĚTSKÉ SEDAČKY: upevnění pomocí bezpečnostního pásu (8/8)

## Schéma instalace pro sedmimístnou verzi kombi

57709



 Zkontrolujte stav airbagu, než na místo usadíte spolujezdce nebo namontujete dětskou sedačku.

 Místo, kde je zakázána instalace dětské sedačky.

**U** = Místo autorizované pro upevnění dětské sedačky homologované jako „univerzální“ pásem.

**B2:** Sedadlo umožňující upevnění dětské sedačky homologované jako „B2“ pomocí bezpečnostního pásu.



**NEBEZPEČÍ OHROŽENÍ ŽIVOTA NEBO VÁŽNÉHO ZRANĚNÍ:** Před instalací dětské sedačky na místo předního spolujezdce zkontrolujte, zda je deaktivován airbag předního spolujezdce. ➔ 1.61.



Použití zadržného systému pro dítě, který neodpovídá tomuto vozidlu, dítě správně neochrání. Hrozí, že by se mohlo vážně či smrtelně zranit.

# DĚTSKÉ SEDAČKY: upevnění pomocí systému ISOFIX (1/8)

## Vizualizace instalace pro pětidveřovou verzi s pěti sedadly



53917





Místo, kde je zakázána instalace dětské sedačky.

### Dětská sedačka připevněná pomocí systému ISOFIX



Místo umožňující ukotvení dětské sedačky ISOFIX.

 Zadní boční sedadla jsou vybavena ukotvením umožňujícím upevnění „univerzální“ dětské sedačky ISOFIX čelem po směru jízdy. Upevňovací body  jsou umístěny v zavazadlovém prostoru a jsou viditelné.



Použití zadržného systému pro dítě, který neodpovídá tomuto vozidlu, dítě správně neochrání. Hrozí, že by se mohlo vážně či smrtelně zranit.

## DĚTSKÉ SEDAČKY: upevnění pomocí systému ISOFIX (2/8)

V níže uvedené tabulce jsou shrnuty stejné informace jako na obrázcích na předchozí stránce a další stránce, aby se tak zajistilo, že byly dodrženy platné předpisy.

Čtyřdveřové a pětidveřové verze						
Typ dětských sedaček	Hmotnost dítěte	Velikost sedačky [příslušenství]	Místo předního spolujezdce		Zadní místa	
			S airbag , který nelze deaktivovat	Bez airbag nebo airbag deaktivovaný	Boční sedadla	Místo uprostřed
<b>Příčná sedačka ve tvaru gondoly</b> Homologovaná pro skupinu 0	< 10 kg	F , G [L1, L2]	X	X	X	X
<b>Skořepina pro jízdu zády ke směru jízdy</b> Homologováno pro skupinu 0 nebo 0+	< 13 kg	E [R1]	X	X	IL (1)	X
<b>Sedačka pro jízdu zády ke směru jízdy</b> Homologováno pro skupinu 0+ nebo 1	< 13 kg a 9 až 18 kg	D [R2, R2X]	X	X	IL (1)	X
		C [R3]	X	X	X	X
<b>Sedačka pro jízdu čelem ke směru jízdy</b> Homologováno pro skupinu 1	od 9 kg do 18 kg	A, B, B1 [F3, F2, F2X]	X	X	IUF-IL (1) (2)	X
<b>Sedačka</b> Homologováno pro skupinu 2 nebo 3	15 kg až 25 kg a 22 kg až 36 kg	[B2]	X	X	IUF-IL (1) (2)	X
<b>Sedadlo i-Size</b>			X	X	i-U	X

## DĚTSKÉ SEDAČKY: upevnění pomocí systému ISOFIX (3/8)

Sedačku vhodnou pro Vaše dítě a doporučenou pro Vaše vozidlo **vyberte podle příručky „Zařízení pro bezpečnost dětí“**, která je k dispozici v **prodejní síti značkových servisů**.

**X** = Místo neuzpůsobené pro instalaci dětské sedačky.

**U** = Místo umožňující upevnění sedačky homologované jako „univerzální“ pomocí bezpečnostního pásu; zkontrolujte, zda je tato instalace možná.

**IUF** = Sedadlo, které umožňuje montáž dětských sedaček čelem ke směru jízdy s „univerzální“ homologací pomocí montážních prvků ISOFIX; Zkontrolujte, zda ji lze správně namontovat.

**IL** = Sedadlo, které umožňuje schválené „polouniverzální“ dětské sedačky nebo dětské sedačky „pro konkrétní vozidlo“ je nutné namontovat pomocí montážních prvků ISOFIX; zkontrolujte, zda je tato instalace možná.

**i-U** = Vhodné pro „univerzální“ zádržné prostředky umístěné ve směru jízdy a zády ke směru jízdy typu i-Size.

**(1)** Abyste mohli instalovat dětskou sedačku zády ke směru jízdy, posuňte přední sedadlo vozidla co nejvíce dopředu a pak potom přední opěradlo posuňte co nejvíce dozadu, aniž už byste s dětskou sedačkou manipulovali.

**(2)** V každém případě sejměte opěrku hlavy zadního sedadla, na němž je umístěna dětská sedačka. Tyto úpravy je třeba provést dříve, než začnete upevňovat dětskou sedačku. ➔ 3.36. Přední sedadlo, za nímž dítě sedí, posuňte co nejvíce dopředu, aby nedocházelo ke kontaktu sedadla a dětských nohou.

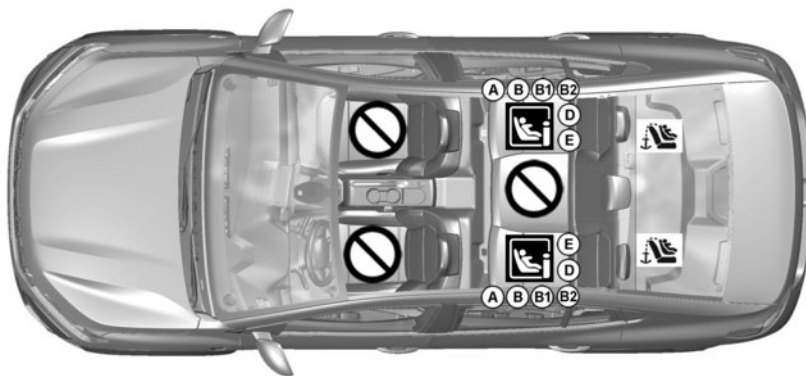
Velikost dětské sedačky ISOFIX je označena písmenem:

- A, B a B1 [F3, F2, F2X]: pro sedačky čelem ke směru jízdy skupiny 1 (od 9 do 18 kg);
- C a D [R3,R2, R2X]: skořepinové autosedačky nebo sedačky umístěné v poloze zády ke směru jízdy, a to sedačky skupiny 0+ (do 13 kg) nebo skupiny 1 (9 až 18 kg);
- E [R1]: skořepinové autosedačky montované zády ke směru jízdy skupiny 0 (do 10 kg) nebo skupiny 0+ (do 13 kg);
- F a G [ L1, L2]: pro gondoly ve skupině 0 (do 10 kg);
- [B2]: pro sedačky ze skupin 2 a 3 (15 až 25 kg a 22 až 36 kg).

## DĚTSKÉ SEDAČKY: upevnění pomocí systému ISOFIX (4/8)

### Vizualizace instalace pro čtyřdveřovou verzi s pěti sedadly

53918





Místo, kde je zakázána instalace dětské sedačky.

#### Dětská sedačka připevněná pomocí systému ISOFIX



Sedadla s možností ukotvení dětské sedačky ISOFIX.

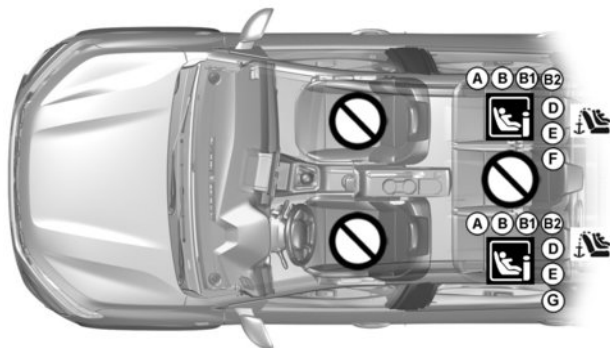
 Zadní boční sedadla jsou vybavena ukotvením umožňujícím upevnění „univerzální“ dětské sedačky ISOFIX čelem po směru jízdy. Upevňovací body  jsou umístěny na zadní odkládací ploše pod krytem.



Použití zadržného systému pro dítě, který neodpovídá tomuto vozidlu, dítě správně neochrání. Hrozí, že by se mohlo vážně či smrtelně zranit.

# DĚTSKÉ SEDAČKY: upevnění pomocí systému ISOFIX (5/8)

## Vizualizace instalace pro pětimístnou verzi kombi



57710




Místo, kde je zakázána instalace dětské sedačky.

### Dětská sedačka připevněná pomocí systému ISOFIX



Sedadla s možností ukotvení dětské sedačky ISOFIX.



Zadní boční sedadla jsou vybavena ukotvením umožňujícím upevnění „univerzální“ dětské sedačky ISOFIX čelem po směru jízdy. Upevňovací body  jsou umístěny na zadní odkládací ploše pod krytem.



Použití zadržného systému pro dítě, který neodpovídá tomuto vozidlu, dítě správně neochrání. Hrozí, že by se mohlo vážně či smrtelně zranit.

## DĚTSKÉ SEDAČKY: upevnění pomocí systému ISOFIX (6/8)

V níže uvedené tabulce jsou shrnuty stejné informace jako na obrázcích na předchozí stránce a další stránce, aby se tak zajistilo, že byly dodrženy platné předpisy.

5místná a 7místná verze kombi							
Typ dětských sedaček	Hmotnost dítěte	Velikost sedačky [příslušenství]	Místo předního spolujezdce		Zadní místa 2. řady		Zadní místa 3. řady
			S airbag , který nelze deaktivovat	Bez airbag nebo airbag deaktivovaný	Boční sedadla	Místo uprostřed	
<b>Příčná sedačka ve tvaru gondoly</b> Homologovaná pro skupinu 0	< 10 kg	F , G [L1, L2]	X	X	X	X	X
<b>Skořepina pro jízdu zády ke směru jízdy</b> Homologováno pro skupinu 0 nebo 0+	< 13 kg	E [R1]	X	X	IL (1)	X	X
<b>Sedačka pro jízdu zády ke směru jízdy</b> Homologováno pro skupinu 0+ nebo 1	< 13 kg a 9 až 18 kg	D [R2, R2X]	X	X	IL (1)	X	X
		C [R3]	X	X	X	X	X
<b>Sedačka pro jízdu čelem ke směru jízdy</b> Homologováno pro skupinu 1	od 9 kg do 18 kg	A, B, B1 [F3, F2, F2X]	X	X	IUF-IL (1) (2)	X	X
<b>Sedačka</b> Homologováno pro skupinu 2 nebo 3	15 kg až 25 kg a 22 kg až 36 kg	[B2]	X	X	IUF-IL (1) (2)	X	X
<b>Sedadlo i-Size</b>			X	X	i-U	X	X



## DĚTSKÉ SEDAČKY: upevnění pomocí systému ISOFIX (7/8)

Sedačku vhodnou pro Vaše dítě a doporučenou pro Vaše vozidlo **vyberte podle příručky „Zařízení pro bezpečnost dětí“**, která je k dispozici v **prodejní síti značkových servisů**.

**X** = Místo neuzpůsobené pro instalaci dětské sedačky.

**U** = Místo umožňující upevnění sedačky homologované jako „univerzální“ pomocí bezpečnostního pásu; zkontrolujte, zda je tato instalace možná.

**IUF** = Sedadlo, které umožňuje montáž dětských sedaček čelem ke směru jízdy s „univerzální“ homologací pomocí montážních prvků ISOFIX; Zkontrolujte, zda ji lze správně namontovat.

**IL** = Sedadlo, které umožňuje schválené „polouniverzální“ dětské sedačky nebo dětské sedačky „pro konkrétní vozidlo“ je nutné namontovat pomocí montážních prvků ISOFIX; zkontrolujte, zda je tato instalace možná.

**i-U** = Vhodné pro „univerzální“ zádržné prostředky umístěné ve směru jízdy a zády ke směru jízdy typu i-Size.

**(1)** Abyste mohli instalovat dětskou sedačku zády ke směru jízdy, posuňte přední sedadlo vozidla co nejvíce dopředu a pak potom přední opěradlo posuňte co nejvíce dozadu, aniž už byste s dětskou sedačkou manipulovali.

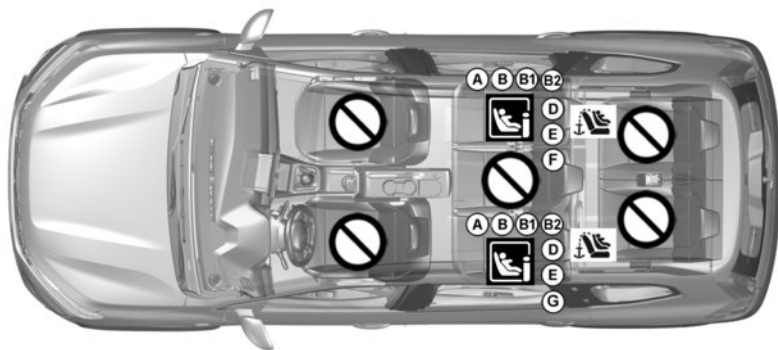
**(2)** V každém případě sejměte opěrku hlavy zadního sedadla, na němž je umístěna dětská sedačka. Tyto úpravy je třeba provést dříve, než začnete upevňovat dětskou sedačku. ➔ 3.36. Přední sedadlo, za nímž dítě sedí, posuňte co nejvíce dopředu, aby nedocházelo ke kontaktu sedadla a dětských nohou.

Velikost dětské sedačky ISOFIX je označena písmenem:

- A, B a B1 [F3, F2, F2X]: pro sedačky čelem ke směru jízdy skupiny 1 (od 9 do 18 kg);
- C a D [R3,R2, R2X]: skořepinové autosedačky nebo sedačky umístěné v poloze zády ke směru jízdy, a to sedačky skupiny 0+ (do 13 kg) nebo skupiny 1 (9 až 18 kg);
- E [R1]: skořepinové autosedačky montované zády ke směru jízdy skupiny 0 (do 10 kg) nebo skupiny 0+ (do 13 kg);
- F a G [ L1, L2]: pro gondoly ve skupině 0 (do 10 kg);
- [B2]: pro sedačky ze skupin 2 a 3 (15 až 25 kg a 22 až 36 kg).

# DĚTSKÉ SEDAČKY: upevnění pomocí systému ISOFIX (8/8)

## Schéma instalace pro sedmimístnou verzi kombi



57711





Místo, kde je zakázána instalace dětské sedačky.

### Dětská sedačka připevňena pomocí systému ISOFIX



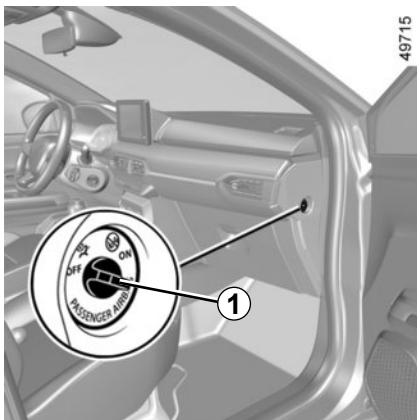
Sedadla s možností ukotvení dětské sedačky ISOFIX.

 Zadní boční sedadla jsou vybavena ukotvením umožňujícím upevnění „univerzální“ dětské sedačky ISOFIX čelem po směru jízdy. Upevňovací body  jsou umístěny na zadní odkládací ploše pod krytem.



Použití zadržného systému pro dítě, který neodpovídá tomuto vozidlu, dítě správně neochrání. Hrozí, že by se mohlo vážně či smrtelně zranit.

## BEZPEČNOST DĚTÍ: deaktivace, aktivace u AIRBAG předního spolujezdce (1/3)

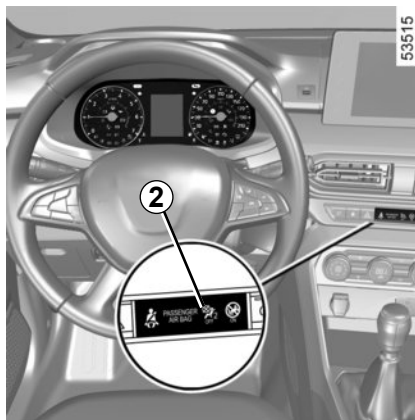


### Deaktivace airbag spolujezdce vpředu


(Podle typu vozidla)

Před instalací dětské sedačky na sedadlo předního spolujezdce:

- zkontrolujte, zda lze na toto sedadlo dětskou sedačku instalovat;
- **musíte** deaktivovat airbag spolujezdce, abyste mohli použít dětskou sedačku zády ke směru jízdy.



**Pokud chcete deaktivovat airbag: stojí-li vozidlo s vypnutým motorem, stiskněte a otočte zámkem 1 do polohy OFF.**

Při zapnutém zapalování je **bezpodmínečně nutné** zkontrolovat, zda svítí kontrolka  2 na displeji 2.

**Tato kontrolka zůstane trvale rozsvícena, aby bylo potvrzeno, že můžete instalovat dětskou sedačku.**



### VÝSTRAHA

Z důvodu neslučitelnosti spuštění airbagu spolujezdce vpředu a umístěním dětské sedačky zády ke směru jízdy, **NIKDY** neinstalujte dětský zádržný systém zády ke směru jízdy na přední sedadlo spolujezdce, které je vybaveno **AKTIVOVANÝM** čelním **AIRBAGEM**. To by mohlo způsobit **SMRT DÍTĚTE** nebo **VÁŽNÁ ZRANĚNÍ**.

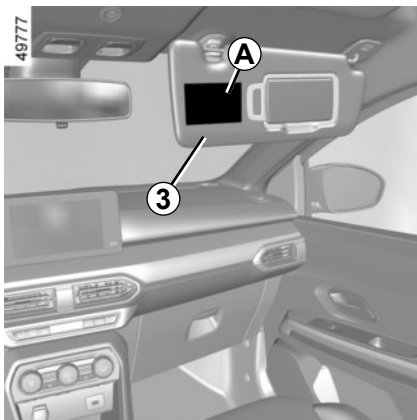


Aktivaci nebo deaktivaci airbagu předního spolujezdce provádějte, jen když **vozidlo stojí a je vypnuté zapalování**.

V případě manipulace během jízdy se rozsvítí kontrolky  a .

Abyste zjistili, v jakém stavu se airbag nachází podle polohy zámků, vypněte zapalování a poté jej znovu zapněte.

## BEZPEČNOST DĚTÍ: deaktivace, aktivace u AIRBAG předního spolujezdce (2/3)

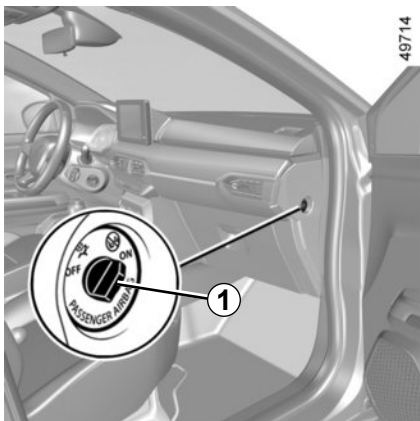


### VÝSTRAHA

Z důvodu neslučitelnosti spuštění airbagu spolujezdce vpředu a umístěním dětské sedačky zády ke směru jízdy, **NIKDY** neinstalujte dětský zádržný systém zády ke směru jízdy na přední sedadlo spolujezdce, které je vybaveno **AKTIVOVANÝM** čelním **AIRBAGEM**. To by mohlo způsobit **SMRT DÍTĚTE** nebo **VÁŽNÁ ZRANĚNÍ**.

Tyto instrukce vám připomíná označení na přístrojové desce a štítky **A** na každé straně sluneční clony spolujezdce **3** (například výše uvedený štítek).

## BEZPEČNOST DĚTÍ: deaktivace, aktivace u AIRBAG předního spolujezdce (3/3)





### Aktivace airbag spolujezdce vpředu

(Podle typu vozidla)

Když odstraníte dětskou sedačku ze sedadla předního spolujezdce, opět airbag aktivujte, abyste zajistili ochranu spolujezdce vpředu v případě nárazu.



**Postup opětovného zapnutí airbagu:**  
Když vozidlo stojí a má vypnuté zapalování, stiskněte zámek a otočte jej do 1 polohy ON.

**Povinně** zkontrolujte, zda je po zapnutí zapalování kontrolka  zhasnutá a kontrolka  na displeji 2 se skutečně rozsvítí na přibližně jednu minutu po každém nastartování.

Airbag předního spolujezdce je aktivovaný.

### Provozní závady

V případě poruchy systému aktivace/deaktivace airbag spolujezdce vpředu je instalace dětské sedačky zády ke směru jízdy na sedadlo předního spolujezdce zakázána.

Rovněž se nedoporučuje použít toto místo pro spolujezdce.

Kontaktujte co nejdříve značkový servis.

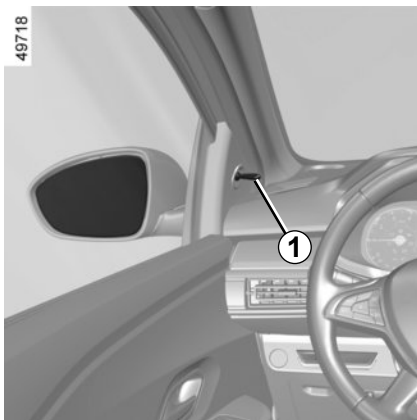


Aktivaci nebo deaktivaci airbagu předního spolujezdce provádějte, jen když **vozidlo stojí a je vypnuté zapalování**.

V případě manipulace během jízdy se rozsvítí kontrolky  a .

Abyste zjistili, v jakém stavu se airbag nachází podle polohy zámku, vypněte zapalování a poté jej znovu zapněte.

## ZPĚTNÁ ZRCÁTKA (1/2)

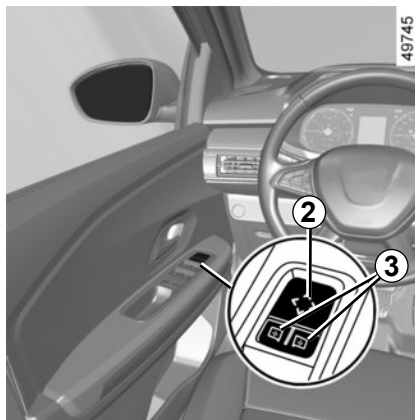


### Vnější zpětná zrcátka s ručním ovládáním

Pro seřízení zpětného zrcátka pohybujte páčkou **1**.

### Vnější sklopná zpětná zrcátka

Ručně zrcátka přiklopte ke sklu dveří vozidla.



### Vnější zpětná zrcátka s elektrickým nastavením:

#### nastavení

Zvolte zpětné zrcátko pomocí spínače **3**, potom ho tlačítkem **2** nastavte do požadované polohy.

#### Odmrazování zpětných zrcátek

Odmrazování je zajišťováno společně s odmrazováním zadního okna. ➔ 3.5 ➔ 3.11.

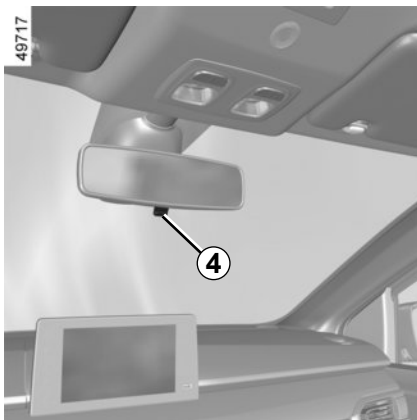


Z bezpečnostních důvodů tato seřízení provádějte při stojícím vozidle.



Objekty pozorované ve zpětném zrcátku jsou ve skutečnosti blíže, než se zdají. V zájmu své bezpečnosti na to pamatujte při posuzování vzdálenosti před provedením jakéhokoli manévru.

## ZPĚTNÁ ZRCÁTKA (2/2)



### Vnitřní zpětné zrcátko

Je nastavitelné.

### Zpětné zrcátko s páčkou 4

Abyste při jízdě v noci nebyli oslněni světlomety vozidla jedoucího za Vámi, sklopte páčku, která je umístěna za zpětným zrcátkem 4.

### Zpětné zrcátko bez páčky 4

Zpětné zrcátko automaticky ztmavne, když za vámi jede vozidlo s rozsvícenými dálkovými světly nebo při velmi silném osvětlení.

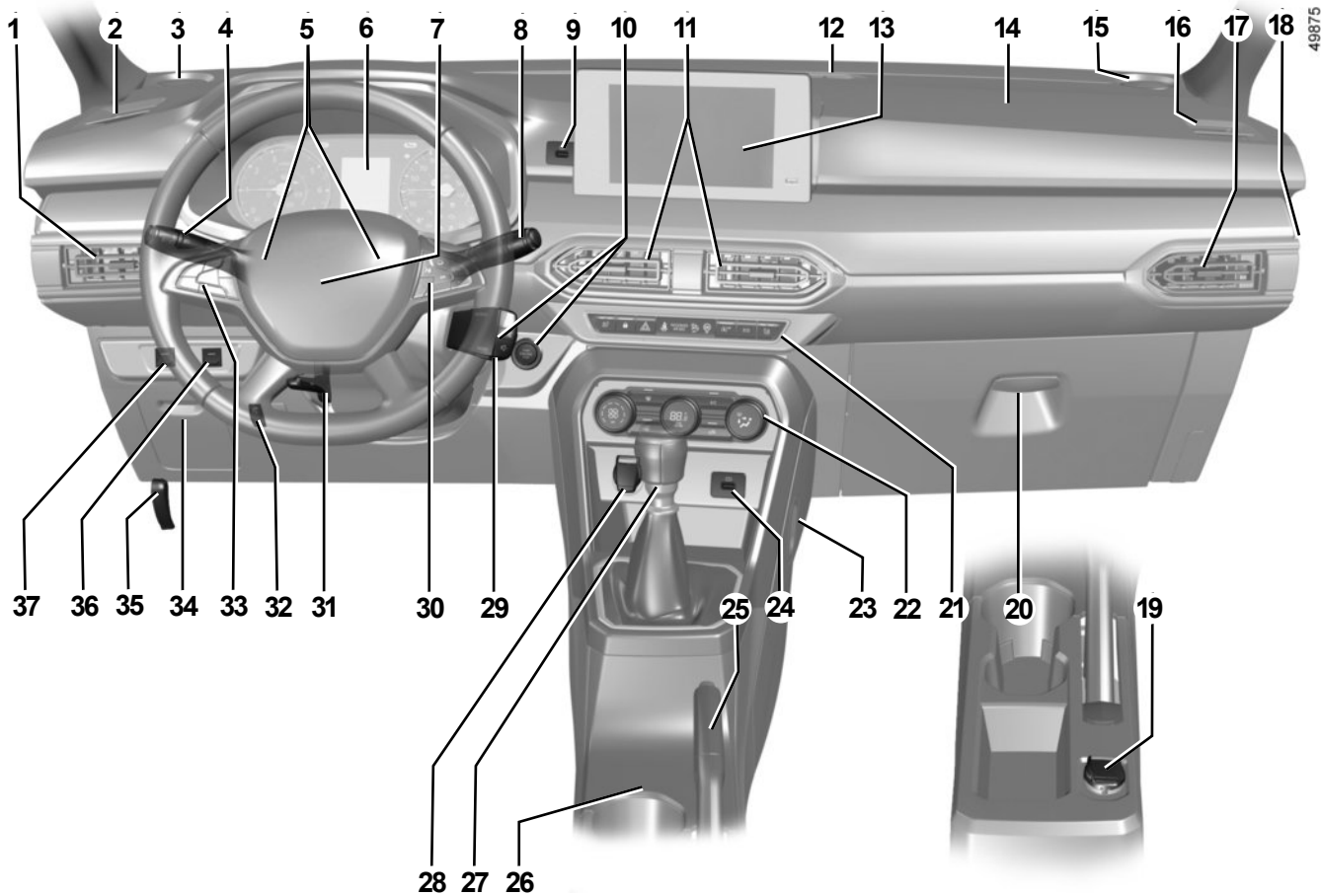


Z bezpečnostních důvodů tato seřízení provádějte při stojícím vozidle.



Objekty pozorované ve zpětném zrcátku jsou ve skutečnosti blíže, než se zdají. V zájmu své bezpečnosti na to pamatujte při posuzování vzdálenosti před provedením jakéhokoli manévru.

# MÍSTO ŘIDIČE U LEVOSTRANNÉHO ŘÍZENÍ (1/4)





# MÍSTO ŘIDIČE U LEVOSTRANNÉHO ŘÍZENÍ (2/4)

## Přítomnost zařízení ZÁVISÍ NA VERZI VOZIDLA A ZEMI PRODEJE.

**1** Boční větrací otvor.

**2** Štěrba pro boční odmlžování.

**3** Výškový reproduktor.

**4** Páčka:

- směrových blikáčů;
- vnější osvětlení;
- předních mlhových světel;
- zadní mlhové světlo.

**5** Houkačka

**6** Ovládací panel.

**7** Umístění airbag u řidiče.

**8** Páčka ovládání stěračů/ostřikovačů čelního a zadního skla.

**9** Zásuvka pro multimédia.

**10** Spínač zapalování nebo tlačítko startování (v závislosti na typu vozidla).

**11** Střední větrací otvory.

**12** Štěrba pro centrální odmlžování.

**13** Navigační systém nebo úložný prostor (v závislosti na typu vozidla).

**14** Umístění airbag spolujezdce.

**15** Výškový reproduktor.

**16** Štěrba pro boční odmlžování.

**17** Boční větrací otvor.

**18** Přepínač pro aktivaci a deaktivaci airbag u spolujezdce.

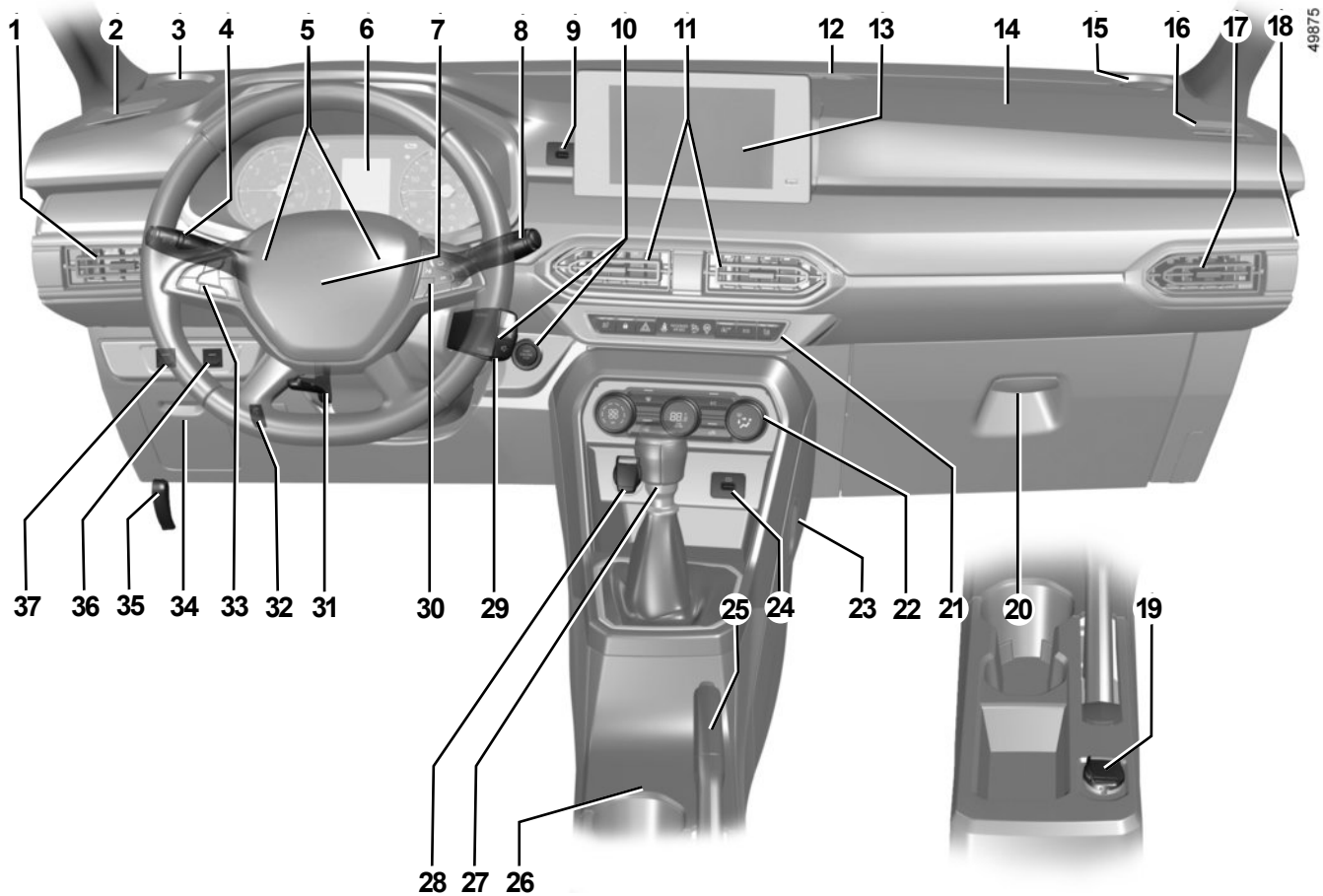
**19** Zásuvka pro příslušenství.

**20** Odkládací schránka.

**21** Hlavní spínač pro:

- v závislosti na typu vozidla, vyhřívání sedadla řidiče a spolujezdce;
- aktivace/deaktivace centrálního zamýkání dveří;
- aktivace/deaktivace výstražných světel;
- aktivace/deaktivace funkce Stop and Start nebo parkovacího asistenta (v závislosti na typu vozidla);
- aktivace/deaktivace režimu ECO (v závislosti na typu vozidla).

## MÍSTO ŘIDIČE U LEVOSTRANNÉHO ŘÍZENÍ (3/4)



49875

# MÍSTO ŘIDIČE U LEVOSTRANNÉHO ŘÍZENÍ (4/4)

## Přítomnost zařízení ZÁVISÍ NA VERZI VOZIDLA A ZEMI PRODEJE.

**22** Ovládání topení nebo klimatizace.

**23** Háček na kabelku.

**24** Zásuvka pro multimédia.

**25** Ruční brzda nebo aktivací/deaktivací ovládací prvek elektronické parkovací brzdy (v závislosti na typu vozidla).

**26** Držák na láhev.

**27** Řadicí páka.

**28** Zapalovač cigaret nebo zásuvka příslušenství.

**29** Ovladače satelitního autorádia.

**30** Ovládání:

- odečet informací palubního počítače;
- hlasové ovládání multimediálního systému.

**31** Ovládání seřizování výšky a vzdálenosti volantu.

**32** Ovládání seřízení sklonu světlometů.

**33** Ovládání nastavení funkcí:

- omezovač rychlosti,
- regulátor rychlosti.

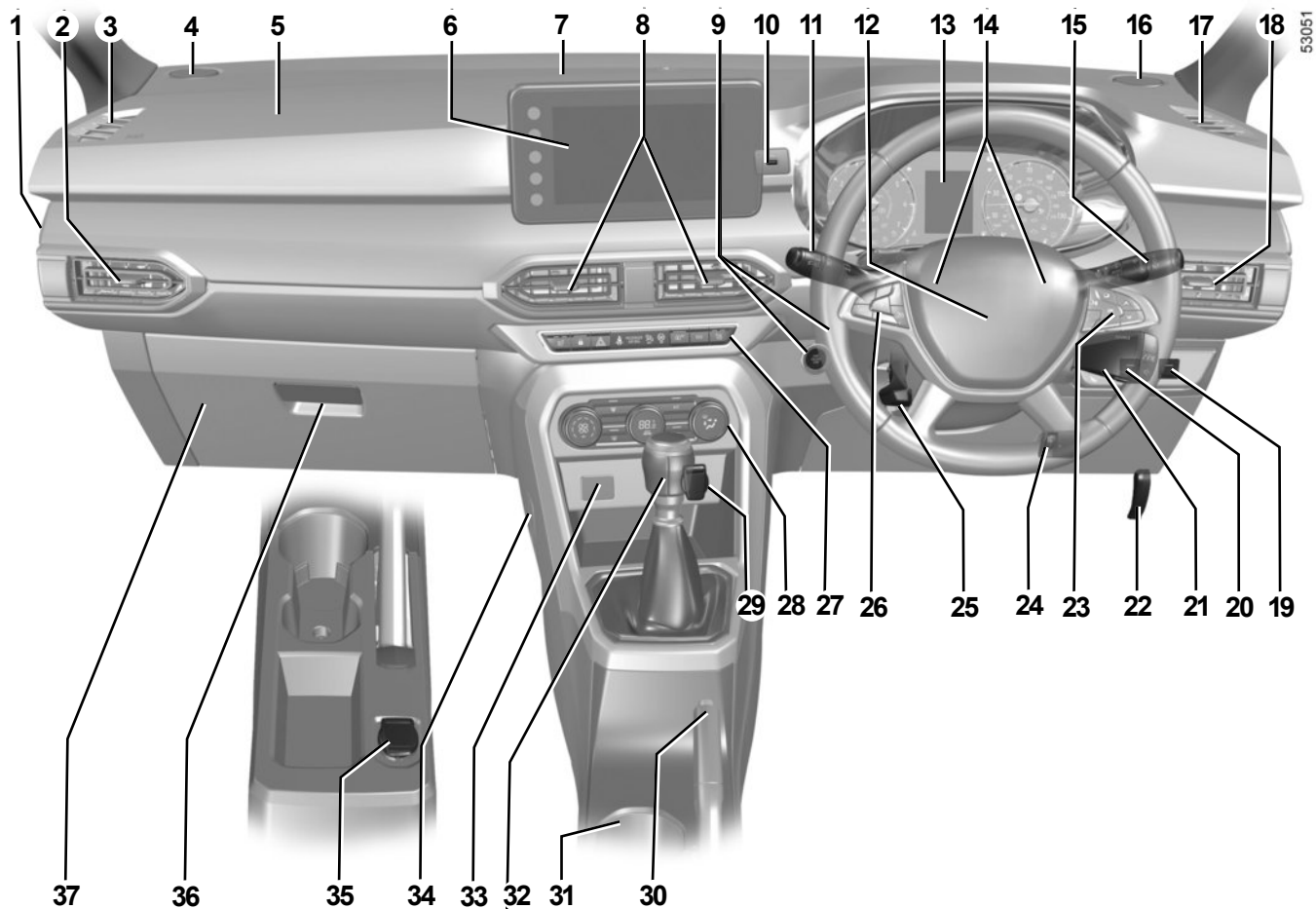
**34** Pojistková skříňka.

**35** Ovládání odjištění kapoty.

**36** V závislosti na typu vozidla, hlavní vypínač parkovacího asistenta.

**37** Ovládání LPG.

## MÍSTO ŘIDIČE U PRAVOSTRANNÉHO ŘÍZENÍ (1/4)



53051

# MÍSTO ŘIDIČE U PRAVOSTRANNÉHO ŘÍZENÍ (2/4)

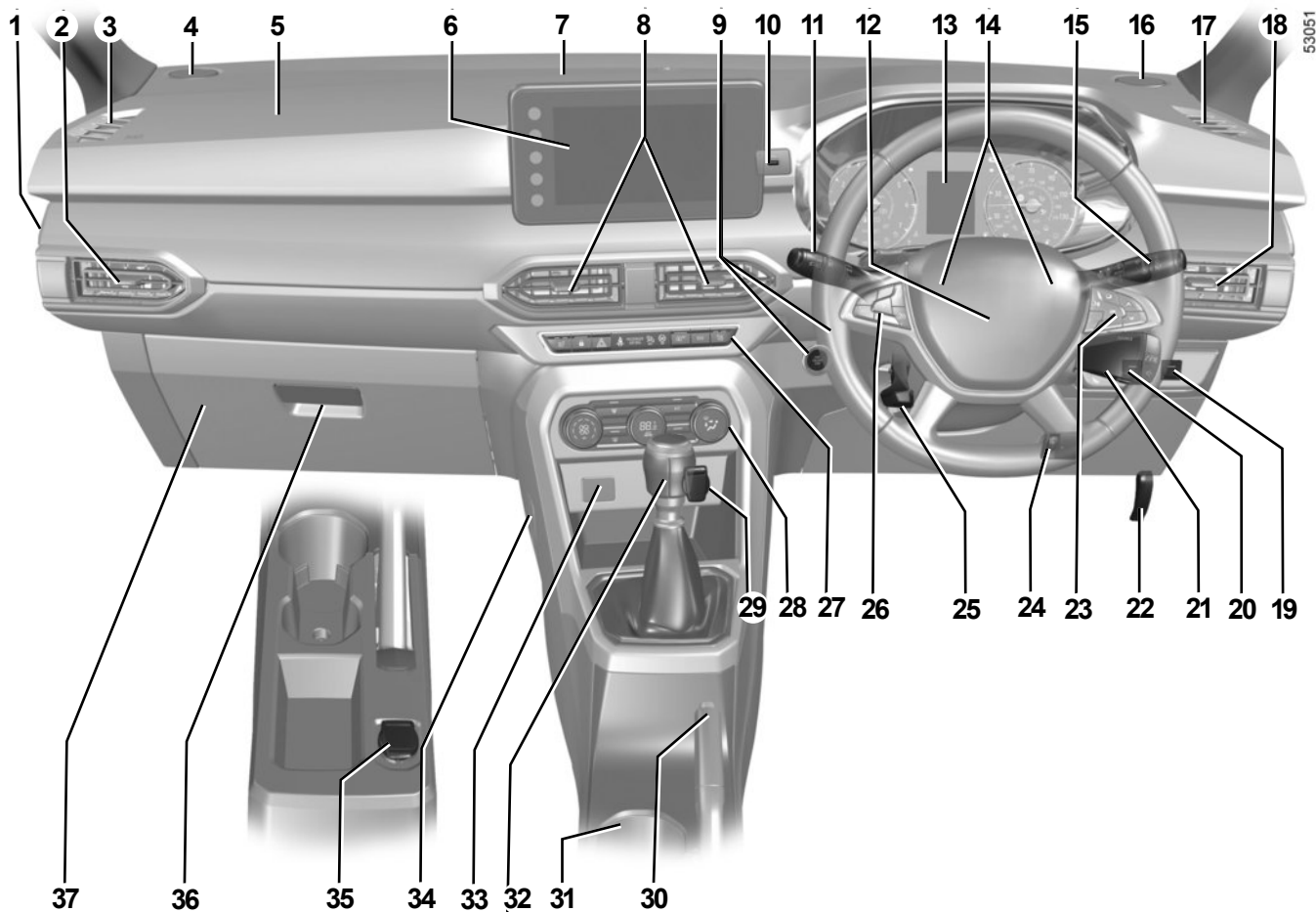
## Přítomnost zařízení ZÁVISÍ NA VERZI VOZIDLA A ZEMI PRODEJE.

- 1 Přepínač pro aktivaci a deaktivaci airbag u spolujezdce.
- 2 Boční větrací otvor.
- 3 Štěrbina pro boční odmlžování.
- 4 Výškový reproduktor.
- 5 Umístění airbag spolujezdce.
- 6 Navigační systém nebo úložný prostor (v závislosti na typu vozidla).
- 7 Štěrbina pro centrální odmlžování.
- 8 Střední větrací otvory
- 9 Tlačítko startování nebo spínač zapalování (v závislosti na typu vozidla).
- 10 Zásuvka pro multimédia.

- 11 Páčka:
  - směrových blikáčů,
  - vnější osvětlení,
  - předních mlhových světel,
  - zadní mlhové světlo.
- 12 Umístění airbag u řidiče.
- 13 Ovládací panel.
- 14 Klakson.
- 15 Páčka ovládání stěračů/ostřikovačů čelního a zadního skla.
- 16 Výškový reproduktor.
- 17 Štěrbina pro boční odmlžování.
- 18 Boční větrací otvor.

- 19 Ovládání LPG.
- 20 V závislosti na typu vozidla, hlavní vypínač parkovacího asistenta.
- 21 Ovladače satelitního autorádia.
- 22 Ovládání odjištění kapoty.
- 23 Ovládání:
  - odečet informací palubního počítače;
  - hlasové ovládání multimediálního systému.
- 24 Ovládání seřízení sklonu světlometů.
- 25 Ovládání seřizování výšky a vzdálenosti volantu.

## MÍSTO ŘIDIČE U PRAVOSTRANNÉHO ŘÍZENÍ (3/4)



53051

# MÍSTO ŘIDIČE U PRAVOSTRANNÉHO ŘÍZENÍ (4/4)

## Přítomnost zařízení ZÁVISÍ NA VERZI VOZIDLA A ZEMI PRODEJE.

### 26 Ovládání nastavení funkcí:

- omezovač rychlosti,
- regulátor rychlosti.

### 27 Hlavní spínač pro:

- v závislosti na typu vozidla, vyhřívaná sedadla řidiče a spolujezdce;
- aktivace/deaktivace centrálního zamýkání dveří;
- aktivace/deaktivace výstražných světel;
- aktivace/deaktivace funkce Stop and Start nebo parkovací asistenta (v závislosti na typu vozidla);
- aktivace/deaktivace režimu ECO (v závislosti na typu vozidla).

### 28 Ovládání topení nebo klimatizace.

### 29 Zapalovač cigaret nebo zásuvka pro příslušenství.

### 30 Ruční brzda nebo aktivační/deaktivační ovládací prvek elektronické parkovací brzdy (v závislosti na typu vozidla).

### 31 Držák na láhev.

### 32 Řadicí páka.

### 33 Zásuvka pro multimédia.

### 34 Háček na kabelku.

### 35 Zásuvka pro příslušenství.

### 36 Odkládací schránka.

### 37 Pojistková skříňka.

# SVĚTELNÉ KONTROLKY (1/6)

Přítomnost a funkce kontrolky ZÁVISÍ NA VYBAVENÍ A NA ZEMI PRODEJE.




Přístrojová deska A



Absence vizuální nebo zvukové odezvy indikuje poruchu přístrojové desky. Indikuje nutnost okamžitého zastavení vozidla v souladu s podmínkami silničního provozu. Ujistěte se o správném znehybnění vozidla a obraťte se na značkový servis.



Kontrolka  vyžaduje co nejrychlejší návštěvu zástupce značky a **opatrnou jízdu**. Při nedodržení tohoto doporučení může dojít k poškození vozidla.



Kontrolka **STOP** signalizuje nutnost okamžité a bezpodmínečně kvůli bezpečí zastavit v souladu s dopravními podmínkami. Vypněte motor a nespouštějte jej znovu. Kontaktujte značkový servis.



# SVĚTELNÉ KONTROLKY (2/6)

Přítomnost a funkce kontrolky ZÁVISÍ NA VYBAVENÍ A NA ZEMI PRODEJE.



## Kontrolka závady na brzdovém okruhu

Rozsvítí se při zapnutí zapalování nebo při spuštění motoru a poté po několika sekundách zhasne.

Pokud se rozsvítí při brzdění společně s kontrolkou **STOP** a zazní zvukový signál, signalizuje nízkou hladinu v okruzích nebo poruchu na brzdovém systému. Zastavte a kontaktujte značkový servis.

## Červená kontrolka nutnosti okamžitého zastavení

Rozsvítí se při zapnutí zapalování a zhasne, jakmile se rozběhne motor. Rozsvítí se společně s dalšími kontrolkami a je doprovázena zvukovým signálem.

Signalizuje Vám v zájmu Vaší vlastní bezpečnosti nutnost okamžitě a bezpodmínečně zastavit v souladu s dopravními podmínkami. Vypněte motor a nespouštějte jej znovu.

Kontaktujte značkový servis.

## Oranžová výstražná kontrolka

Rozsvítí se při zapnutí zapalování a zhasne, jakmile se rozběhne motor. Může se rozsvítit společně s dalšími kontrolkami na přístrojové desce.

Vyžaduje co nejrychlejší návštěvu zástupce značky a **opatrnou jízdu**. Při nedodržení tohoto doporučení může dojít k poškození vozidla.



## Výstražná kontrolka teploty chladicí kapaliny

Při zapnutí zapalování nebo spuštění motoru se rozsvítí modře.

Pokud se rozsvítí červeně, zastavte vozidlo a nechte běžet motor ve volnoběhu jednu nebo dvě minuty.

Teplota musí poklesnout a kontrolka musí zhasnout nebo se znovu zbarvit modře. Pokud neklesne, zastavte motor. Počkejte, dokud nevychladne, a zkontrolujte hladinu chladicí kapaliny.

Kontaktujte značkový servis.

# SVĚTELNÉ KONTROLKY (3/6)

Přítomnost a funkce kontrolky ZÁVISÍ NA VYBAVENÍ A NA ZEMI PRODEJE.



## Kontrolka tlaku oleje

Rozsvítí se při zapnutí zapalování nebo při spuštění motoru a poté po několika sekundách zhasne.

Pokud se rozsvítí během jízdy společně s kontrolkou **STOP** a zazní zvukový signál, ihned zastavte vozidlo a vypněte zapalování.

Zkontrolujte hladinu oleje. ➔ 4.4.

Pokud je hladina normální, je příčinou problému něco jiného. Bezodkladně kontaktujte značkový servis.



## Směrové světlo/Airbag

Rozsvítí se po zapnutí zapalování a po několika sekundách zhasne. Pokud se tato kontrolka při zapnutí zapalování nerozsvítí, nebo se rozsvítí při běžícím motoru, nebo pokud bliká, signalizuje poruchu systému.

Urychleně se obraťte na značkový servis.



## Výstražná kontrolka minimální hladiny paliva

Rozsvítí se oranžově při zapnutí zapalování nebo motoru a poté, podle typu vozidla, po několika sekundách zhasne nebo se zobrazí bíle. Pokud začne svítit oranžově během jízdy se zazněním zvukového signálu, co nejdříve natankujte. Zbývá vám palivo na ujetí ještě cca 50 km.



## Ukazatel změny rychlosti

Při rozsvícení se doporučuje zařadit vyšší (šipka nahoru) nebo nižší rychlostní stupeň (šipka dolů).



## Kontrolka protiblokovacího systému

Rozsvítí se při zapnutí zapalování a po několika sekundách zhasne.

Pokud nezhasne po zapnutí zapalování nebo se rozsvítí během jízdy, signalizuje poruchu protiblokovacího systému. Brzdění je pak zajišťováno stejně jako u vozidla bez systému ABS.

Urychleně se obraťte na značkový servis.

# SVĚTELNÉ KONTROLKY (4/6)

Přítomnost a funkce kontrolky ZÁVISÍ NA VYBAVENÍ A NA ZEMI PRODEJE.



## Kontrolka dobíjení akumulátoru

Rozsvítí se při zapnutí zapalování nebo při spuštění motoru a poté po několika sekundách zhasne.

Pokud se rozsvítí během jízdy společně s kontrolkou **STOP** a zároveň se ozve zvukový signál, indikuje příliš vysoké nebo nízké napětí elektrického obvodu.

Zastavte a kontaktujte značkový servis.



## Výstražná kontrolka dynamické kontroly stability (ESC) a protipokluzového systému

Rozsvítí se při zapnutí zapalování a po několika sekundách zhasne.

Kontrolka se může rozsvítit v několika případech: ➔ 2.38.



## Kontrolka ESC OFF

➔ 2.38



## Kontrolky regulátoru rychlosti ➔ 2.60



## Kontrolka omezovače rychlosti ➔ 2.56



## Kontrolka signalizující překročení rychlosti

Zazní zvukový signál a rozsvítí se kontrolka, jakmile vozidlo překročí rychlost 120 km/h.



## Kontrolka otevření dveří ➔ 1.17



## Kontrolka pohotovostního režimu motoru ➔ 2.9



## Kontrolka nedostupnosti pohotovostního režimu motoru

➔ 2.9



## Kontrolka režimu ECO

Rozsvítí se, když je zapnutý režim ECO ➔ 2.26.



## Kontrolka zatažení ruční brzdy nebo automatické parkovací brzdy ➔ 2.22 ➔ 2.21.



## Systém kontroly tlaku v pneumatikách ➔ 2.32.



## Kontrolka nohy na brzdovém pedálu

Rozsvítí se, pokud je vyžadováno sešlápnutí brzdového pedálu. ➔ 2.74.



## Výstražné světlo signalizující poruchu nebo nedostupnost nebo se jedná o výstrahu v souvislosti s aktivním nouzovým brzděním ➔ 2.46

# SVĚTELNÉ KONTROLKY (5/6)

Přítomnost a funkce kontrolky ZÁVISÍ NA VYBAVENÍ A NA ZEMI PRODEJE.



**Kontrolka obrysových světel**



**Kontrolka dálkových světel**



**Kontrolka tlumených světel**



**Kontrolka předních mlhových světel**



**Kontrolka zadních mlhových světel**



**Kontrolka levých směrových světel**



**Kontrolka pravých směrových světel**



**Kontrolka systému odstraňování emisí**

U vozidel, která jsou jím vybavena, se tato kontrolka rozsvítí při spuštění motoru a, v závislosti na typu vozidla, při vypnutí zapalování, pokud je motor v pohotovostním režimu. ➔ 2.9 Následně zhasne.

- Pokud nezhasne, kontaktujte co nejdříve značkový servis.
- Pokud bliká, snižte otáčky motoru, dokud blikání neustane. Kontaktujte co nejdříve značkový servis. ➔ 2.30.



**Kontrolka žhavení (u verze se vznětovým motorem)**

Musí se rozsvítit při zapnutí zapalování. Indikuje, že jsou aktivovány žhavicí svíčky.

Zhasne, když je žhavení dokončeno. Může být spuštěn motor.



**Kontrolka posilovače řízení**

Rozsvítí se při zapnutí zapalování nebo při spuštění motoru a poté po několika sekundách zhasne.

Podle typu vozidla se při poruše akumulátoru rozsvítí ➔ 1.102.

Pokud se rozsvítí během jízdy společně s kontrolkou **STOP**, indikuje poruchu systému.

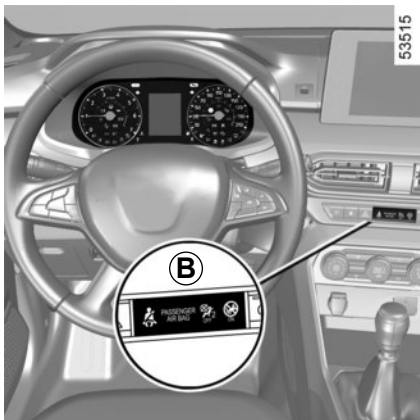
Kontaktujte značkový servis.



**Kontrolka systému částicového filtru** ➔ 2.13, ➔ 2.15.

## SVĚTELNÉ KONTROLKY (6/6)

Přítomnost a funkce kontrolky ZÁVISÍ NA VYBAVENÍ A NA ZEMI PRODEJE.



Na displeji **B**



Airbag spolujezdce – **Airbag ON**  
➔ 1.61



Airbag spolujezdce – **Airbag OFF**  
➔ 1.61



Kontrolka nezapnutí bezpečnostního pásu vpředu i vzadu  
(podle typu vozidla) ➔ 1.22

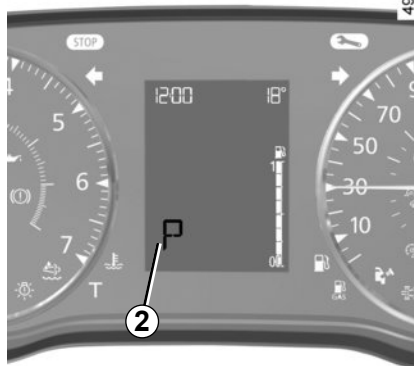
## DISPLEJE A UKAZATELE (1/2)

49891



**Otáčkoměr 1 (ot/min × 1 000)**

49884



**Displej automatické převodovky 2 ↪ 2.74**

53830

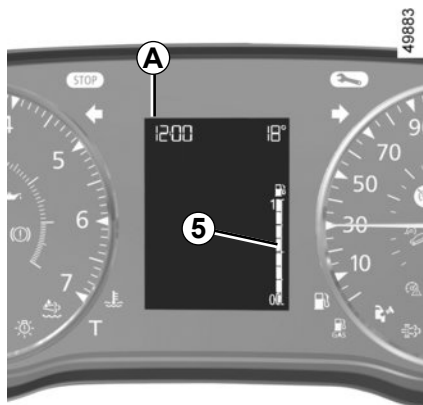


**Tachometry 3 a, v závislosti na typu vozidla, 4 (km nebo míle za hodinu)**

Rychlost přizpůsobuje pouze podle schváleného ukazatele rychlosti 3.

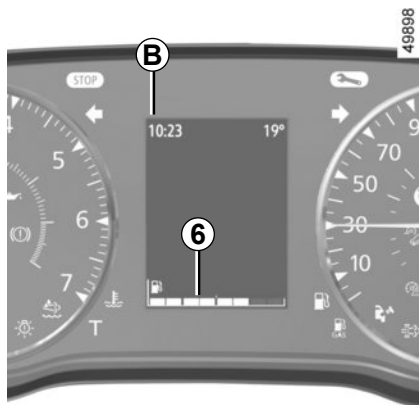
Ukazatel 4 je pouze informační.

## DISPLEJE A UKAZATELE (2/2)



### Palubní počítač A nebo B

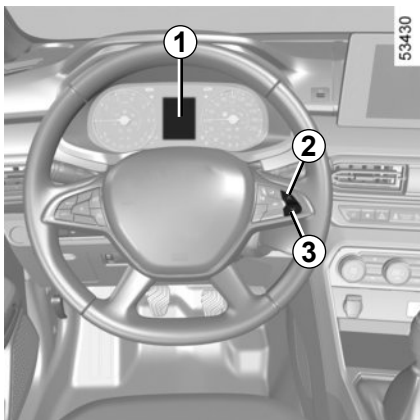
→ 1.82.



### Ukazatel hladiny paliva 5 nebo 6



Počet rozsvícených čtverečků indikuje stav paliva. Pokud je hladina na minimu, čtveřečky jsou zhasnuty a varovná kontrolka upozorňující na minimální stav paliva bliká nebo, u některých vozidel, svítí.

## PALUBNÍ POČÍTAČ: obecné údaje (1/2)



### Palubní počítač 1

Podle vozidla sdružuje následující funkce:

- ujetá vzdálenost,
- parametry jízdy,
- informativní zprávy,
- zprávy o provozních poruchách (spojené s kontrolkou ) ,
- výstražné zprávy (spojené s kontrolkou **STOP**);
- menu individuálního nastavení vozidla  1.97.

Všechny tyto funkce jsou popsány na následujících stranách.

### Tlačítka pro přepínání zobrazení 2 nebo 3.

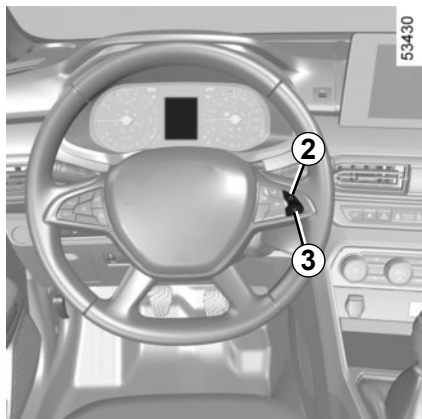
Přepínejte následující informace krátkými opakovanými stisky tlačítka 2 nebo 3 (zobrazení závisí na vybavení vozidla a zemi prodeje):

- a) počítadlo celkové a dílčí ujeté dráhy;
- b) parametry jízdy:
  - průměrná spotřeba;
  - okamžitá spotřeba;
  - předpokládaná dojezdová vzdálenost se zbývajícím palivem;
  - ujetá vzdálenost;
  - průměrná rychlost;
  - průměrná spotřeba paliva LPG;
  - předpokládaná dojezdová vzdálenost na palivo LPG;
  - dojezd na LPG;
- c) aktuální rychlost;
- d) dojezd před servisní prohlídkou nebo výměnou oleje;
- e) vynulování tlaku v pneumatikách;
- f) palubní deník, zobrazování informačních zpráv a zpráv o provozních poruchách,

- g) teplota chladicí kapaliny motoru;
- h) čas a venkovní teplota;
- i) obecné nastavení.



## PALUBNÍ POČÍTAČ: obecné údaje (2/2)



### Vynulování počítadla dílčí ujeté dráhy

Při zvoleném zobrazení „Počítadlo dílčí ujeté dráhy“ stiskněte tlačítko **2** nebo **3** až do vynulování počítadla.

### Vynulování jízdních parametrů (signalizace zahájení cesty)

Jakmile jste vybrali zobrazování jízdních parametrů, tiskněte jedno z tlačítek **2** nebo **3** až do vynulování zobrazených hodnot.



### Vynulování počtu ujetých kilometrů a parametrů cesty (tlačítko)

(Podle typu vozidla)

Ve vybraném zobrazení jednoho z parametrů jízdy stiskněte a podržte přepínač **4** „OK“ až do vynulování zobrazení.

#### Zvláštnosti vozidel na LPG

Chcete-li získat přístup k údajům a resetovat parametry jízdy na LPG (viz následující stránky), přepněte do režimu LPG ➔ 2.17.

### Interpretace některých hodnot zobrazených po stisknutí tlačítka pro signalizaci zahájení cesty

Hodnoty průměrné spotřeby a průměrné rychlosti jsou tím stabilnější a směrodatnější, čím delší je vzdálenost ujetá od posledního stisknutí tlačítka Top Start.

Průměrná spotřeba se může snížit, když:



- vozidlo ukončilo fázi akcelerace;
- motor dosáhne své provozní teploty (tlačítko pro signalizaci zahájení cesty bylo stisknuto při studeném motoru);
- přejíždíte z městského provozu do provozu mimoměstského.

### Automatické vynulování jízdních parametrů

Vynulování je provedeno automaticky po překročení kapacity některého z parametrů.




# PALUBNÍ POČÍTAČ: jízdní parametry (1/10)

Zobrazení dále popsaných informací ZÁVISÍ NA VYBAVENÍ VOZIDLA A ZEMI PRODEJE.

Příklady volby	Interpretace zvoleného zobrazení
<p>101778 km 112.4 km</p>	<p>⇒ a) <b>Počítadlo celkové a dílčí ujeté dráhy.</b></p>
<p>Průměrná</p> <p> 5.8 L/100</p>	<p>⇒ b) <b>Jízdní parametry:</b> <b>Průměrná spotřeba paliva.</b> Hodnota je zobrazena po ujetí nejméně 400 metrů od stisknutí tlačítka pro signalizaci zahájení cesty.</p>
<p>Okamžitá</p> <p> 7.4 L/100</p>	<p>⇒ <b>Momentální spotřeba paliva.</b> Hodnota je zobrazena po dosažení rychlosti 20 km/h v závislosti na typu vozidla.</p>




## PALUBNÍ POČÍTAČ: jízdní parametry (2/10)

Zobrazení dále popsaných informací ZÁVISÍ NA VYBAVENÍ VOZIDLA A ZEMI PRODEJE.

Příklady volby	Interpretace zvoleného zobrazení
<p>Dojezd</p>  <p>541 km</p>	<p>⇒ <b>b) Jízdní parametry (pokračování):</b> <b>Předpokládaná dojezdová vzdálenost se zbývajícím palivem.</b> Hodnota je zobrazena po ujetí 400 metrů.</p>
<p>Vzdálenost</p>  <p>522 km</p>	<p>⇒ <b>Ujetá vzdálenost</b> od posledního stisknutí tlačítka pro signalizaci zahájení cesty</p>
<p>Průměrná</p>  <p>123.4 km/h</p>	<p>⇒ <b>Průměrná rychlost</b> od posledního stisknutí tlačítka pro signalizaci zahájení cesty. Hodnota je zobrazena po ujetí 400 metrů.</p>

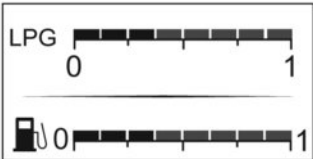

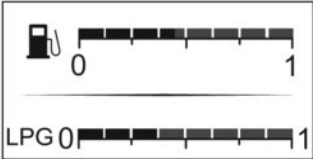

## PALUBNÍ POČÍTAČ: jízdní parametry (3/10)

Zobrazení dále popsaných informací ZÁVISÍ NA VYBAVENÍ VOZIDLA A ZEMI PRODEJE.

Příklady volby	Interpretace zvoleného zobrazení
<p>Průměr LPG</p>  <p>--- L/100</p>	<p>⇒ <b>b) Jízdní parametry (pokračování):</b> Průměrná spotřeba LPG</p>
<p>Dojezd LPG</p>  <p>--- km</p>	<p>⇒ <b>Předpokládaná dojezdová vzdálenost se zbývajícím LPG palivem.</b></p>
<p>Vzdálenost LPG</p>  <p>--- km</p>	<p>⇒ <b>Vzdálenost ujetá na LPG od posledního vynulování.</b></p>
<p>90 km/h</p>	<p>⇒ <b>c) Aktuální rychlost</b> (v závislosti na typu vozidla).</p>

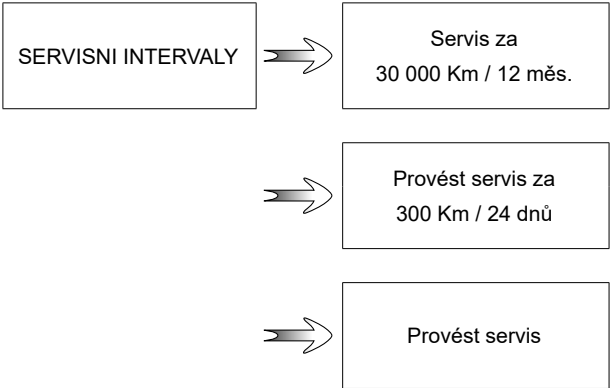

## PALUBNÍ POČÍTAČ: jízdní parametry (4/10)

Zobrazení dále popsaných informací ZÁVISÍ NA VYBAVENÍ VOZIDLA A ZEMI PRODEJE.

Příklady volby	Interpretace zvoleného zobrazení
	 <b>Režim benzínu.</b>
	 <b>Režim LPG.</b>



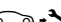


# PALUBNÍ POČÍTAČ: jízdní parametry (5/10)

Zobrazení dále popsaných informací ZÁVISÍ NA VYBAVENÍ VOZIDLA A ZEMI PRODEJE.

Příklady volby	Interpretace zvoleného zobrazení
Palubní počítač se zprávou o dojezdové vzdálenosti do další prohlídky	
 <p>SERVISNI INTERVALY</p> <p>Servis za 30 000 Km / 12 měs.</p> <p>Provést servis za 300 Km / 24 dnů</p> <p>Provést servis</p>	<p><b>d) Vzdálenost do servisní prohlídky.</b> <b>Při zapnutém zapalování, vypnutém motoru</b> a při zvoleném zobrazení „Servisní intervaly“ stiskněte tlačítko <b>2</b> nebo <b>3</b> na dobu přibližně 5 sekund, chcete-li zobrazit počet najetých kilometrů do příští servisní prohlídky (vzdálenost nebo dobu do další servisní prohlídky). Když se limit začne blížit termínu, může nastat několik případů:</p> <ul style="list-style-type: none"><li>– dojezdová vzdálenost kratší než <b>1 500 km</b> nebo <b>jeden měsíc</b>: zobrazí se zpráva „Provést servis za“ s nejbližším termínem (vzdálenost nebo čas);</li><li>– dojezdová vzdálenost rovna <b>0 km</b> nebo <b>dosazení termínu servisní prohlídky</b>: zobrazí se zpráva „Provést servis“ doprovázená rozsvícením kontrolky .</li></ul> <p>Vozidlo vyžaduje provedení prohlídky co možná nejdříve.</p>
<p><b>Vynulování:</b> chcete-li vzdálenost do příští servisní prohlídky vynulovat, stiskněte a po dobu přibližně 10 sekund podržte stisknuté tlačítko <b>2</b> nebo <b>3</b>, dokud nebude údaj do příští servisní prohlídky trvale svítit.</p> <p><b>Poznámka:</b> Pokud byla provedena prohlídka bez výměny oleje v motoru, je nutné vynulovat pouze vzdálenost do prohlídky. V případě, že byl vyměněn motorový olej, je třeba vynulovat současně vzdálenost do prohlídky i limit pro výměnu oleje.</p>	

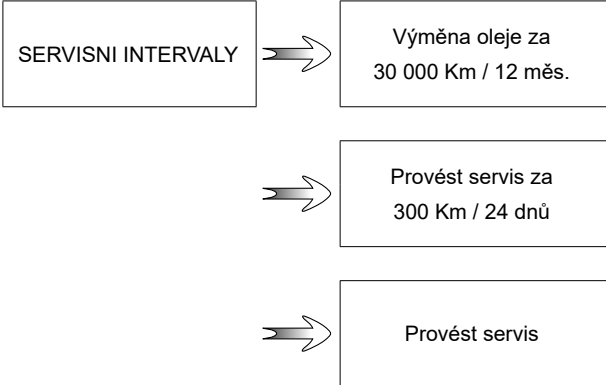

# PALUBNÍ POČÍTAČ: jízdní parametry (6/10)

Zobrazení dále popsaných informací ZÁVISÍ NA VYBAVENÍ VOZIDLA A ZEMI PRODEJE.

Příklady volby	
Palubní počítač bez zprávy o dojezdové vzdálenosti do další prohlídky	
	<p>➔ <b>d) Zbývající vzdálenost do příští servisní prohlídky.</b> Vzdálenost, kterou zbývá ujet do příští servisní prohlídky. Dle typu vozidla:</p> <ul style="list-style-type: none"><li>– dojezd před servisem je méně než <b>1500 km nebo 1 měsíc</b>. Kontrolka  se zobrazí na displeji.</li><li>– dojezd před servisem <b>0 km nebo 0 dní</b>. Kontrolky  a  se zobrazí na displeji.</li></ul> <p>Kontrolka  se po zapnutí zapalování zobrazí na displeji na několik sekund a při stisknutí tlačítka <b>2</b> nebo <b>3</b>, pokud je interval menší nebo roven <b>1 500 km nebo 1 měsíc</b>. <b>Vozidlo vyžaduje co nejrychleji prohlídku.</b></p>
<p><b>Poznámka:</b> intervaly servisních prohlídek nezávisí na plánu údržby vozidla; další informace naleznete v dokumentaci údržby vozidla.</p> <p><b>Vynulování:</b> pro novou inicializaci ujeté vzdálenosti do prohlídky stiskněte a na přibližně 10 sekund podržte tlačítko vynulování servisu.</p>	

# PALUBNÍ POČÍTAČ: jízdní parametry (7/10)


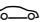
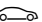

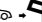
Zobrazení dále popsaných informací ZÁVISÍ NA VYBAVENÍ VOZIDLA A ZEMI PRODEJE.

Příklady volby	Interpretace zvoleného zobrazení
Palubní počítač se zprávou o dojezdové vzdálenost do další prohlídky (pokračování)	
 <p>SERVISNI INTERVALY</p> <p>Výměna oleje za 30 000 Km / 12 měs.</p> <p>Provést servis za 300 Km / 24 dnů</p> <p>Provést servis</p>	<p><b>d) Vzdálenost do prohlídky</b> Při zapnutém zapalování, vypnutém motoru a při zvoleném zobrazení „Servisní intervaly“ stisknete tlačítko <b>2</b> nebo <b>3</b> na dobu asi 5 sekund, chcete-li zobrazit počet kilometrů do příští servisní prohlídky, poté stisknete tlačítko <b>2</b>, chcete-li zobrazit počet kilometrů do příští výměny oleje (vzdálenost nebo dobu do příští servisní prohlídky). Když se limit začne blížit termínu, může nastat několik případů:</p> <ul style="list-style-type: none"><li>– dojezdová vzdálenost kratší než <b>1 500 km</b> nebo <b>jeden měsíc</b>: zobrazí se zpráva „Provést servis za“ s nejbližším termínem (vzdálenost nebo čas);</li><li>– dojezdová vzdálenost rovna <b>0 km</b> nebo <b>dosažen termín výměny oleje</b>: zobrazí se zpráva „Provést servis“ doprovázená rozsvícením kontrolky .</li></ul> <p>Vozidlo vyžaduje co možná nejdříve provedení výměny oleje.</p>
<p>Podle typu vozidla se limit výměny oleje přizpůsobuje stylu jízdy (časté jízdy při nízké rychlosti, rozvoz zboží, dlouhodobé jízdy ve volnoběhu, tažení přívěsu atd.). Zbývající vzdálenost do příští výměny oleje se tedy může v některých případech snížit rychleji, než by odpovídalo skutečné ujeté vzdálenosti.</p> <p><b>Vynulování:</b> chcete-li vzdálenost do příští servisní prohlídky vynulovat, stisknete a po dobu přibližně 10 sekund podržte stisknuté tlačítko <b>2</b> nebo <b>3</b>, dokud nebude údaj do příští výměny oleje trvale svítit.</p> <p><b>Poznámka:</b> Pokud byla provedena prohlídka bez výměny oleje v motoru, je nutné vynulovat pouze vzdálenost do prohlídky. V případě, že byl vyměněn motorový olej, je třeba vynulovat současně vzdálenost do prohlídky i limit pro výměnu oleje.</p>	





# PALUBNÍ POČÍTAČ: jízdní parametry (8/10)

Zobrazení dále popsaných informací ZÁVISÍ NA VYBAVENÍ VOZIDLA A ZEMI PRODEJE.

Příklady volby	
Palubní počítač bez zprávy o dojezdové vzdálenosti do další prohlídky (pokračování)	
	<p>➔ <b>d) Dojezd před výměnou oleje</b> Vzdálenost, kterou zbývá ujet do příští výměny oleje.</p> <p>Dle typu vozidla:</p> <ul style="list-style-type: none"><li>– počet najetých kilometrů do nutné výměny oleje je méně než <b>1500 km nebo 1 měsíc</b>, Kontrolka  se zobrazí na displeji.</li><li>– počet najetých kilometrů do nutné výměny oleje je méně než <b>0 km nebo 0 dní</b>. Kontrolky  a  se zobrazí na displeji.</li></ul> <p>Kontrolka  se po zapnutí zapalování zobrazí na displeji na několik sekund a při stisknutí tlačítka <b>2</b> nebo <b>3</b>, pokud je interval menší nebo roven <b>1 500 km nebo 1 měsíc</b>.</p> <p><b>Vozidlo vyžaduje brzké provedení výměny oleje.</b></p>
<p><b>Poznámka:</b> podle typu vozidla se limit výměny oleje přizpůsobuje stylu jízdy (časté jízdy při nízké rychlosti, rozvoz zboží, dlouhodobé jízdy ve volnoběhu, tažení přívěsu atd.). Zbývající vzdálenost do příští výměny oleje se tedy může v některých případech snížit rychleji, než by odpovídalo skutečně ujeté vzdálenosti.</p> <p>Interval výměny oleje není závislý na programu údržby vozidla: informace najdete v servisní knížce k vozidlu.</p> <p><b>Vynulování:</b> pro novou inicializaci vzdálenosti před servis výměny oleje, stiskněte a přibližně na 10 sekund podržte tlačítko resetování výměny motorového oleje .</p>	

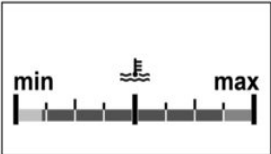

## PALUBNÍ POČÍTAČ: jízdní parametry (9/10)

Zobrazení dále popsaných informací ZÁVISÍ NA VYBAVENÍ VOZIDLA A ZEMI PRODEJE.

Příklady volby	Interpretace zvoleného zobrazení
<div data-bbox="278 288 545 418" style="border: 1px solid black; padding: 10px; margin-bottom: 20px;">Tlak pneu SET TPW</div> <div data-bbox="278 490 545 658" style="border: 1px solid black; padding: 10px;">Žádná zpráva</div>	<p data-bbox="787 314 858 356"></p> <p data-bbox="886 306 1200 362"><b>e) vynulování tlaku pneumatik.</b> → 2.32</p> <p data-bbox="787 557 858 599"></p> <p data-bbox="886 527 1059 549"><b>f) Palubní deník.</b></p> <p data-bbox="916 563 1109 585">Postupné zobrazení:</p> <ul data-bbox="916 598 1433 703" style="list-style-type: none"><li data-bbox="916 598 1433 642">– Informační zprávy (ESC deaktivovat/aktivovat, STOP and START aktivní atd.);</li><li data-bbox="916 656 1433 703">– provozní chybové zprávy (kontrola vstřikování, airbag atd.).</li></ul>

# PALUBNÍ POČÍTAČ: jízdní parametry (10/10)

Zobrazení dále popsaných informací ZÁVISÍ NA VYBAVENÍ VOZIDLA A ZEMI PRODEJE.

Příklady volby	Interpretace zvoleného zobrazení
	<p>➔ g) Teplota chladící kapaliny motoru.</p>
	<p>➔ h) Čas a venkovní teplota ➔ 1.100</p>
<p>nastavení (stiskněte a podržte)</p>	<p>➔ i) <b>Obecné nastavení.</b> Stiskněte tlačítko <b>2</b> nebo <b>3</b> na cca 5 sekund a vyberte jazyk zobrazení.</p>
<p>nastavení přístup při stojícím vozidle</p>	<p>➔ Značí, že pro přístup do nabídky „Obecné nastavení“ musíte zastavit vozidlo.</p>


## PALUBNÍ POČÍTAČ: informační zprávy

Mohou pomoci při uvedení vozidla do chodu nebo Vás informovat o volbě nebo stavu jízdy.  
Příklady informativních zpráv jsou uvedeny dále.

Příklady zpráv	Interpretace zvoleného zobrazení
„Parkovací brzda zatažena“	Signalizuje, že parkovací brzda je zatažena.
„Probíhá test funkcí“	Zobrazí se při zapnutí zapalování, když vozidlo provádí autokontrolu.
„Otočit volantem + START“	Mírně otočte volantem během stisknutí startovacího tlačítka vozidla, aby byl odemknut sloupek řízení.
„Volant není zamknutý“	Indikuje, že sloupek řízení nebyl zablokován.

## PALUBNÍ POČÍTAČ: zprávy týkající se funkčních poruch

Objeví se s kontrolkou  a vyžadují co nejdříve velice opatrně dojet do značkového servisu. Při nedodržení tohoto doporučení může dojít k poškození vozidla.

Zmizí po stisknutí tlačítka pro volbu zobrazení nebo po uplynutí několika sekund a jsou ukládány do paměti v palubním deníku. Kontrolka  zůstává rozsvícena. Příklady zpráv o provozních poruchách jsou uvedeny dále.

Příklady zpráv	Interpretace zvoleného zobrazení
„Zkontrolovat vozidlo“	Indikuje poruchu některého ze snímačů pedálů, systému řízení akumulátoru nebo snímače hladiny oleje.
„Zkontrolovat airbag“	Indikuje poruchu doplňkových zádržných systémů k bezpečnostním pásům. V případě nehody hrozí, že se nespustí.
„Zkontrolovat volání SOS“	Signalizuje poruchu systému nouzového volání.

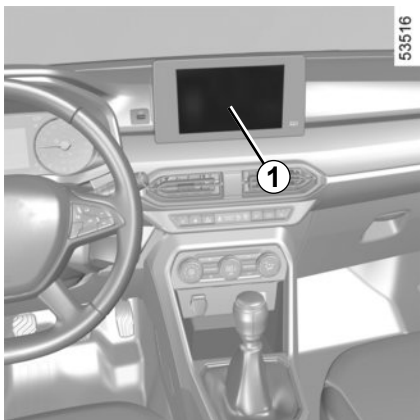
## PALUBNÍ POČÍTAČ: výstražné zprávy

Hlásí je kontrolka **STOP** a signalizuje, že v zájmu vlastní bezpečnosti musíte okamžitě a bezpodmínečně v souladu s dopravními podmínkami zastavit. Zastavte motor a už jej nespouštějte. Kontaktujte značkový servis.

Příklady výstražných zpráv jsou uvedeny dále. **Poznámka:** zprávy se na displeji objevují buď izolovaně, anebo střídavě (když je třeba zobrazit několik zpráv), mohou být doprovázeny rozsvícením kontrolky a/nebo zazněním zvukového signálu.

Příklady zpráv	Interpretace zvoleného zobrazení
„Riziko zničení motoru“	Signalizuje závadu na vstřikování, přehřívání motoru vozidla nebo vážnou poruchu motoru.
„Řízení porucha“	Indikuje problém na řízení.
„Brzdový systém porucha“	Signalizuje závadu na brzdovém systému. Ručně zatáhněte automatickou parkovací brzdu a ujistěte se o znehybnění vozidla pomocí klínu.
„NEBEZPEČÍ elektro porucha“	Signalizuje poruchu v okruhu dobíjení akumulátoru vozidla (alternátor atd.).
„Riziko poškození převodovky“	Signalizuje poruchu automatické převodovky.

# MENU INDIVIDUÁLNÍHO NASTAVENÍ VOZIDLA (1/3)



Tato funkce umožňuje, podle vybavení vozidla, aktivovat/deaktivovat a nastavovat některé funkce vozidla.

## Vozidla vybavená multimediální obrazovkou 1

### Přístup do menu nastavení

Informace o přístupu k různým nastavením naleznete v uživatelské příručce multimediálního zařízení.

### Volba nastavení

Vyberte menu a pak funkci, kterou chcete upravit (zobrazení závisí na vybavení vozidla a zemi):

#### a) „PŘÍSTUP“:

- Odemknutí dveří řidiče;
- Zamykání dveří za jízdy;
- Otevírání/zavírání v automatickém režimu;
- Dálkové zamykání dveří / odemknutí při přiblížení;
- Zvuk vzdáleného zamykání;
- Tichý režim;
- Automatické zamykání.

#### b) „Stírač“:

- Automatické přední stírání;
- Stírání při couvání.

Dle funkce vyberte:

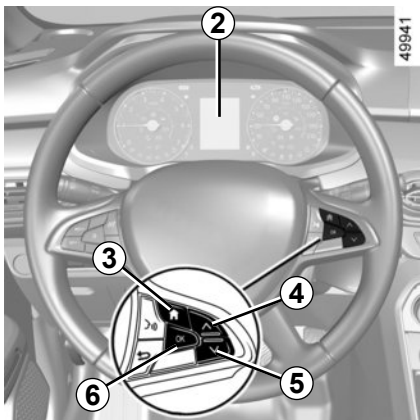
- K aktivaci nebo deaktivaci „ON“ nebo „OFF“.

Více informací naleznete v uživatelské příručce multimediálního zařízení.



Z bezpečnostních důvodů provádějte tato nastavení při stojícím vozidle.

## MENU INDIVIDUÁLNÍHO NASTAVENÍ VOZIDLA (2/3)



### Vozidla bez multimediální obrazovky

#### Přístup do menu nastavení na displeji 2

Po zastavení vozidla stiskněte přepínač **3** tolikrát, kolikrát je třeba pro otevření karty „Nastavení“. Mačkejte **4** nebo **5** opakovaně, dokud se nezobrazí menu „Nastavení vozidla“, a poté volbu potvrďte stisknutím tlačítka **6** „OK“.

#### Volba nastavení

Pomocí ovladače **4** nebo **5** vyberte funkci, kterou chcete upravit a stisknutím tlačítka **6** „OK“ potvrďte (zobrazení se může lišit podle vybavení vozidla a země):

- a) „PALUBNÍ DESKA“:
  - Jazyk;
  - Jednotka.
- b) „PARK. ASISTENT“:
  - Hlasitost akustického signálu.
- c) „POMOC PŘI ŘÍZENÍ“:
  - Hlasitost zvuku upozornění na vyjetí z jízdního pruhu;
  - upozornění na mrtvý úhel;
  - Aktivní brzdění;
  - Upozornění na rychlost.
- d) „PŘÍSTUP“:
  - Odemknutí dveří řidiče;
  - Zamykání dveří za jízdy;
  - Otevírání/zavírání v automatickém režimu,
  - Dálkové zamykání dveří / odemknutí při přiblížení;
  - Zvuk vzdáleného zamykání;
  - Tichý režim;
  - Automatické zamykání.

e) „Stírač“:

- Automatické přední stírání;
- Stírání při couvání.

f) „RESET“.

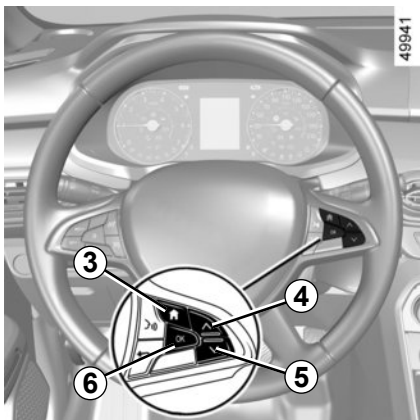


funkce aktivována

funkce deaktivována



## MENU INDIVIDUÁLNÍHO NASTAVENÍ VOZIDLA (3/3)



Po výběru řádku můžete funkci upravit stiskem spínače **6** „OK“.

Pokud zvolíte jednu z možností „PARK. ASISTENT“, pak „HLASITOST“ nebo „PALUBNÍ DESKA“ a pak „JAZYK“, budete muset provést další výběr (hlasitost parkovacího asistenta nebo jazyk přístrojové desky). V takovém případě proveďte výběr a potvrďte stisknutím tlačítka **6** „OK“, zvolená

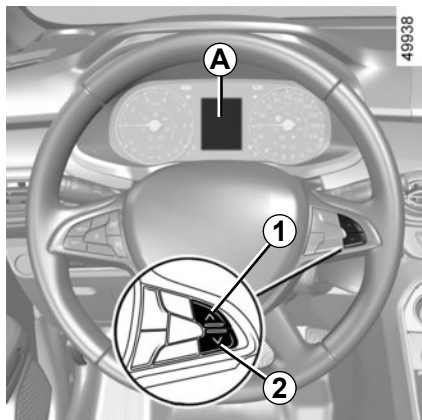
hodnota se zobrazí na  před řádkem.

Pro odchod z nabídky stiskněte **4** nebo **5** pro přístup do nabídky „ZPĚT“ a potvrďte stisknutím tlačítka **6** „OK“. Může být potřeba tuto operaci provést několikrát.

Další informace k rádiu naleznete v uživatelské příručce.

Menu osobní nastavení vozidla není možné použít za jízdy. Když rychlost vozidla překročí 3 km/h, přejde displej přístrojové desky automaticky zpět do režimu palubního počítače.

## ČAS A VENKOVNÍ TEPLOTA (1/2)



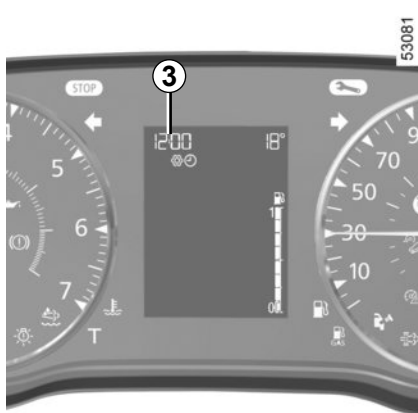
### Displej A

#### Vozidla bez multimediální obrazovky

Chcete-li získat přístup k displeji 3 za účelem nastavení času, stiskněte a podržte tlačítko 1 nebo 2 po dobu několika sekund.

Hodiny začnou blikat. Nyní jste v režimu nastavování. Stisknutím a podržením tlačítka 1 nebo 2 nastavíte hodiny.

Vyčkejte několik sekund, minuty se rozblikají: opakovanými stisky tlačítek 1 nebo 2 je nastavte.



Po dokončení nastavení vyčkejte několik sekund, než se změní zobrazení na displeji.

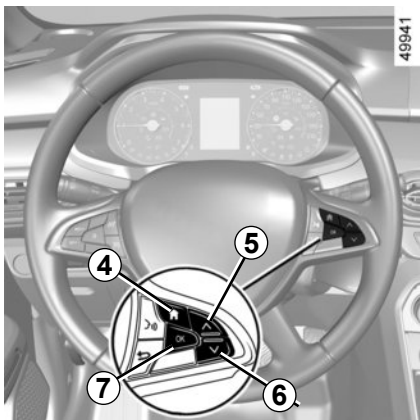


### Displej B

#### Vozidla vybavená dotykovou multimediální obrazovkou, navigačními systémy, telefony atd.

Pro zjištění zvláštností vozidel spojených s přítomností těchto zařízení přejděte na návod pro specifickou funkci.

## ČAS A VENKOVNÍ TEPLOTA (2/2)



### Vozidla bez multimediální obrazovky

Stiskněte spínač **4** tolikrát, kolikrát je třeba pro otevření karty „Vozidlo“.

Opakovaně mačkejte ovladač **5** nebo **6** a nastavte hodiny **8**.

Stiskněte a podržte spínač **7** „OK“, dokud zobrazení času nepřestane blikat.



Nastavte hodinu pomocí ovládání **5** nebo **6** a pak pro potvrzení stiskněte spínač **7** „OK“.

Nastavte minuty pomocí ovládání **5** nebo **6** a pak pro potvrzení stiskněte spínač **7** „OK“.

## Ukazatel venkovní teploty

### Poznámka:

Pokud je venkovní teplota v rozmezí  $-3\text{ }^{\circ}\text{C}$  a  $+3\text{ }^{\circ}\text{C}$ , znaky  $^{\circ}\text{C}$  blikají (signalizace nebezpečí námrazy).

V případě přerušení elektrického napájení (odpojený akumulátor, přerušený kabel napájení atd.) je potřeba nastavit čas.

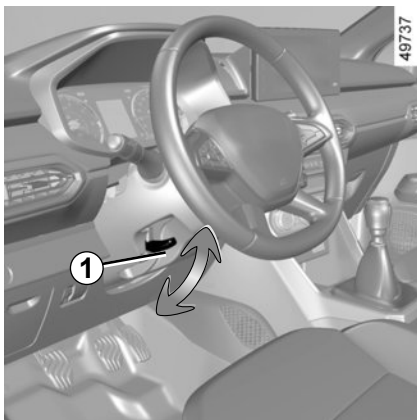
Doporučujeme neprovádět seřízení času během jízdy.



### Ukazatel venkovní teploty

Tvorba námrazy je spojena s klimatickými vlivy, místní vlhkostí a teplotou, indikace venkovní teploty nemůže samotná stačit pro zjištění námrazy.

# VOLANT, POSILOVAČ ŘÍZENÍ



## Seřízení volantu

Výška volantu a, v závislosti na typu vozidla, i hloubka volantu může být nastavena.

Stáhněte páku **1** dolů a nastavte volant do požadované polohy. Poté páku zvedněte zpět a volant zajistěte.

Přesvědčte se, že je volant správně zajištěn.



Z bezpečnostních důvodů provádějte tato nastavení při stojícím vozidle.


## Posilovač řízení

Nikdy nejezděte s málo nabitým akumulátorem.

## Zvláštní případ

Podle typu vozidla je v případě poruchy akumulátoru (odpojení, vybití akumulátoru apod.) nutno provést reset posilovače řízení. Za tímto účelem:

- vozidlo musí být v klidu a stát na rovném povrchu;
- musí ve vozidle sedět pouze řidič, musí být nastartovaný motor: na přístrojové

desce svítí kontrolka  a/nebo, podle typu vozidla, se zobrazuje zpráva „Zkontrolovat řízení“;

- otočte volantem až k levému dorazu, poté k pravému. Při dalším nastartování motoru kontrolka zhasne, popř. u některých vozidel zpráva zmizí.

Při stojícím vozidle nadržte řízení vytlačeno v dorazové poloze.

## Zvláštnost funkce Stop and Start

(Podle typu vozidla)

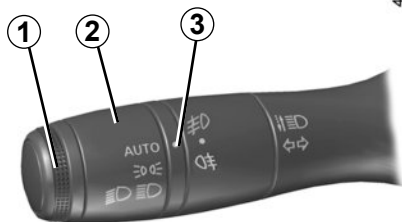
Když je motor v pohotovostním režimu, není posilovač řízení operativní. Vráťte se do výchozího stavu ihned po opětovném spuštění motoru nebo jakmile rychlost vozidla překročí cca 1 km/hod (klesání, svah, apod.).

Při zastaveném motoru nebo v případě poruchy systému je stále možné otáčet volantem. Potřebná síla bude větší.



Při jízdě ze svahu ani kdykoliv během jízdy nevypínejte motor (posilovač by nefungoval).

# VNĚJŠÍ OSVĚTLENÍ A SIGNALIZACE (1/4)

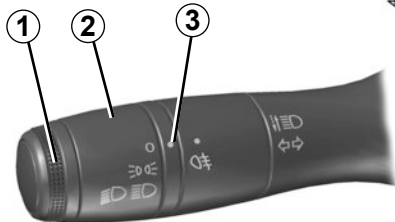


## Obrysová světla

Otáčejte kroužkem **2** dokud se neobjeví odpovídající symbol proti značce **3**.

Na přístrojové desce se rozsvítí příslušná kontrolka

V případě jízdy v zemi, kde se jezdí po levé straně vozovky, je nutné u vozidel s řízením vlevo (nebo obráceně) po dobu pobytu v dané zemi dočasně upravit seřazení světel. ➔ 1.108

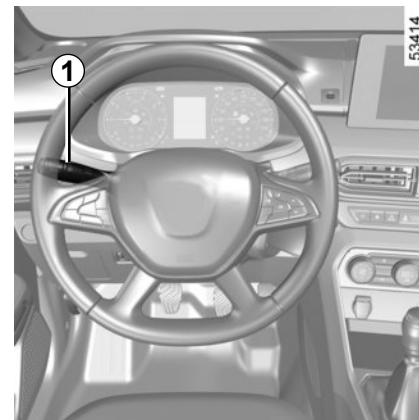


## Funkce rozsvícení denních světel

(pouze pro přední světla)

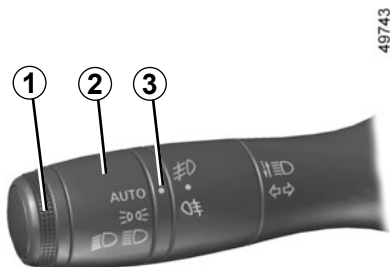
Je-li jimi vozidlo vybaveno, světla pro denní svícení se rozsvítí automaticky bez nutnosti manipulace s ovládací páčkou **1** po spuštění motoru a zhasnou po vypnutí motoru.

**Poznámka:** Světla pro denní svícení zhasnou automaticky, pokud je ukazatel v provozu.



Před noční jízdou zkontrolujte řádnou funkčnost elektrických zařízení a seřídte světlomety (pokud vozidlo není naloženo obvyklým způsobem). Vždy dbejte na to, aby světla nebyla zacloněna (nečistota, bláto, sníh, převážené předměty atd.).

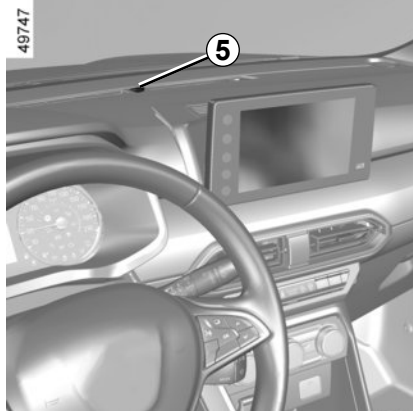
## VNĚJŠÍ OSVĚTLENÍ A SIGNALIZACE (2/4)



### Tlumená světa

#### Ruční funkce

Otáčejte kroužkem **2**, dokud se neobjeví odpovídající symbol proti značce **3**. Tato kontrolka se rozsvítí na přístrojové desce.



#### Automatická funkce

(podle typu vozidla)

Otáčejte kroužkem **2** až do uvedení symbolu AUTO proti značce **3**; při běžícím motoru se automaticky rozsvítí nebo zhasnou tlumená světa, v závislosti na intenzitě vnějšího světla, bez působení na páčku **1**.

Vždy zkontrolujte, zda:

- není čelní sklo zakryto (nečistotami, blátem, sněhem, zkondenzovanou vlhkostí atd.);
- kontrolka snímače **5** nebyla zakryta (nečistotami, předměty atd.),



### Dálková světa

Při běžícím motoru a rozsvícených potkávacích světlech zatlačte na páčku **1**. Na přístrojové desce se rozsvítí tato kontrolka.

Pro návrat do polohy pro tlumená světa páčku **1** opět přitáhněte směrem k sobě.

### Zhasnutí potkávacích světel

Existují dvě možnosti:

- ručně posuňte kroužek **2** do polohy



, nebo v závislosti na typu vozidla do polohy **0**;

- automaticky světa zhasnou po zastavení motoru a otevření dveří řidiče nebo zamknutí vozidla. V tomto případě se při spuštění motoru světa znovu rozsvítí v poloze kroužku **2** podle intenzity venkovního světla, aniž byste museli zmáčknout páčku **1**.

## VNĚJŠÍ OSVĚTLENÍ A SIGNALIZACE (3/4)

### Zvuková signalizace při nezhasnutých světlech

V případě rozsvícení světel po vypnutí motoru se při otevření dveří řidiče ozve zvukový signál jako připomínka, že zůstala rozsvícena světla (aby se zabránilo vybití akumulátoru či jiným problémům).

### Funkce uvítání a rozloučení

(podle typu vozidla)

Pokud je funkce aktivována, denní světla a zadní obrysová světla se rozsvítí automaticky při detekci karty Renault nebo při odemknutí vozidla.

Automaticky zhasínají:

- přibližně jednu minutu po rozsvícení;
- při spuštění motoru v závislosti na poloze páčky osvětlení;

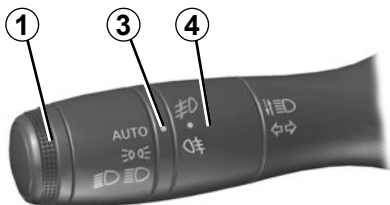
nebo

- při zamknutí vozidla.

### Aktivace/deaktivace funkce

Informace o aktivaci nebo deaktivaci funkce vnějšího uvítání naleznete v uživatelské příručce multimediálního systému.

Vyberte „ON“ nebo „OFF“.



## Přední mlhová světla

Otáčejte středním kroužkem **4** páčky **1** až do uvedení symbolu proti značce **3** a potom jej uvolněte.

Funkce závisí na zvolené poloze vnějšího osvětlení - na přístrojové desce se rozsvítí příslušná kontrolka.

## Zadní mlhové světlo

Otáčejte středním kroužkem **4** páčky, dokud se neobjeví odpovídající symbol proti značce **3**, potom ho pusťte.

Podle typu vozidla se páčka vrátí do původní polohy nebo zůstane ve vybrané poloze.

Funkce závisí na zvolené poloze vnějšího osvětlení - na přístrojové desce se rozsvítí příslušná kontrolka.

Abyste neobtěžovali ostatní účastníky silničního provozu, nezapomeňte tato světla vypnout, nebude-li již jejich použití nezbytné.

## Zhasnutí mlhových světel

Existují dvě možnosti:

- ručně v závislosti na modelu vozidla znovu otočte kroužkem **4**, dokud nebude značka **3** proti symbolu odpovídajícímu mlhovému světlu, které chcete zhasnout. Na přístrojové desce zhasne odpovídající kontrolka.
- automaticky světla zhasnou po zastavení motoru, při zamknutí vozidla a, u zadních mlhových světel, při otevření dveří řidiče.

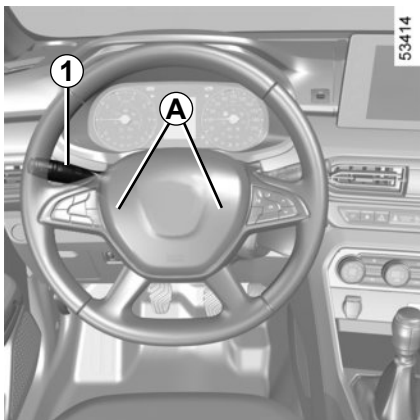
Zhasnutí vnějšího osvětlení vede ke zhasnutí předních a zadních mlhových světel.

V případě mlhy, sněhu nebo přepravy předmětů přesahujících střechu, není automatické rozsvícení světel systematické.

Rozsvícení mlhových světel zůstává vždy pod naprostou kontrolou řidiče: o stavu rozsvícení Vás informují kontrolky na přístrojové desce (pokud světla svítí, jsou rozsvícena i mlhová světla).



# ZVUKOVÁ A SVĚTELNÁ SIGNALIZACE

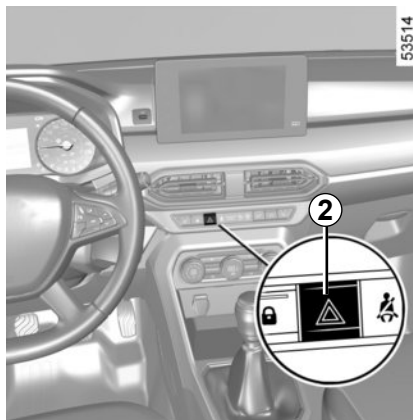


## Houkačka

Stiskněte jedno z míst **A**.

## Světelná signalizace

Dálkovými světly bliknete přitážením páčky **1** směrem k sobě a jejím následným uvolněním.

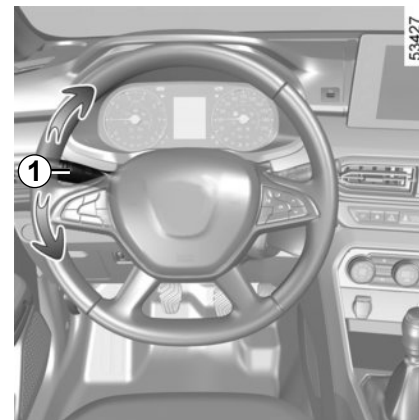


## Obrysová světla

Stiskněte spínač **2**.

Toto zařízení současně aktivuje všechna čtyři směrová světla a boční blikáče.

Smí se používat pouze v případě nebezpečí, abyste upozornili ostatní motoristy, že musíte zastavit na nezvyklém nebo dokonce zakázaném místě nebo za mimořádných podmínek pro řízení či provoz.



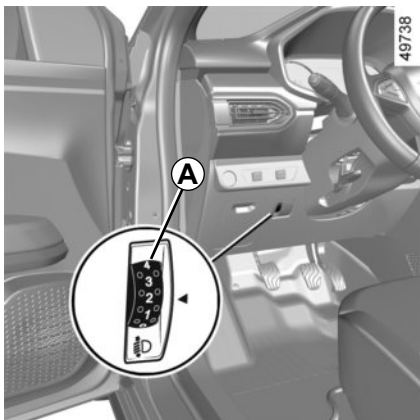
## Směrová světla

Pohněte páčkou **1** v rovině volantu a ve směru, ve kterém budete otáčet volantem.

## Impulsní režim

Krátce posuňte páčku **1** nahoru nebo dolů, aniž byste přesáhli bod odporu, a poté ji uvolněte: páčka se vrátí do původní polohy a příslušná směrová kontrolka třikrát blikne.

## SEŘÍZENÍ SKLONU SVĚTLOMETŮ (1/2)



Ovladač **A** umožňuje seřídit výšku světelných kuželů v závislosti na stavu naložení vozidla.

Otočte ovládací **A** směrem dolů pro sklonění světlometů a směrem nahoru pro jejich zvednutí.

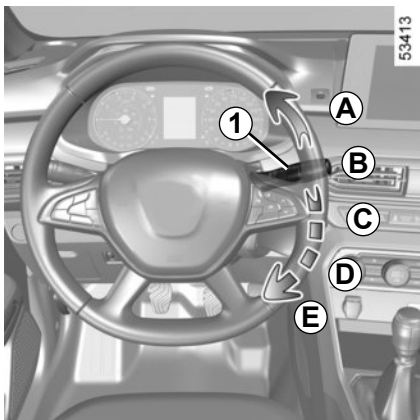
### Příklady na seřízení ovládací **A** podle zatížení

	Všechny 5 dveřové verze	Všechny 4 dveřové verze
<b>Řidič samotný nebo se spolujezdcem vpředu</b>	0	0
<b>Řidič se spolujezdcem vpředu a dvěma nebo třemi spolujezdcí vzadu</b>	1	1
<b>Řidič s jedním spolujezdcem vpředu, třemi spolujezdcí vzadu a se zavazadly</b>	2	2
<b>Řidič se zavazadly nebo nákladem dosahujícím maximálního přípustného zatížení</b>	3	3
<p>V následující tabulce jsou uvedeny některé příklady. Ve všech případech seříďte ovladače světlometů <b>A</b> podle zátěže vozidla tak, aby byla vozovka dobře viditelná a nedocházelo k oslnění řidičů protijedoucích vozidel.</p>		

## SEŘÍZENÍ SKLONU SVĚTLOMETŮ (2/2)

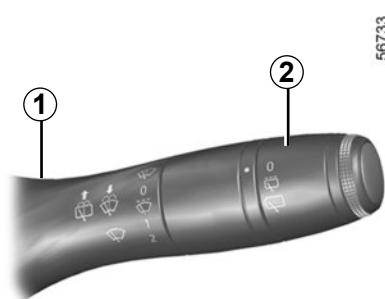
	Příklady na seřízení ovládání A podle zatížení	
	pětimístné verze kombi	sedmimístné verze kombi
Řidič samotný nebo se spolujezdcem vpředu	0	0
Řidič s předním spolujezdcem a se dvěma cestujícími vzadu	-	1
Řidič se spolujezdcem vpředu a třemi nebo pěti spolujezdcí vzadu	1	2
Řidič se spolujezdcem vpředu, třemi nebo pěti spolujezdcí vzadu a se zavazadly	3	3
Řidič se zavazadly nebo nákladem dosahujícím maximálního přípustného zatížení	4	3
<p>V následující tabulce jsou uvedeny některé příklady. Ve všech případech seřídte ovladače světlometů <b>A</b> podle zátěže vozidla tak, aby byla vozovka dobře viditelná a nedocházelo k oslnění řidičů protijedoucích vozidel.</p>		

# STĚRAČE, PŘEDNÍ OSTŘIKOVAČE (1/5)



## Vozidlo vybavené přerušovaným předním stíráním

- A speciální stírání**  
Krátký impuls spustí pohyb stěračů tam a zpět.
- B vypnutí;**
- C přerušované stírání**  
Mezi dvěma stíracími cykly se stěrače na několik sekund zastaví.
- D pomalé souvislé stírání**
- E nesouvislé rychlé stírání**



## Zvláštnost

**Za jízdy** každé zastavení vozidla sníží rychlost stírání. Z rychlého souvislého stírání přejde na pomalé souvislé stírání. Když se vozidlo rozjede, vrátí se rychlost stírání na původně zvolený stupeň.

Každá manipulace s páčkou **1** má přednost - ruší tedy automatickou volbu.

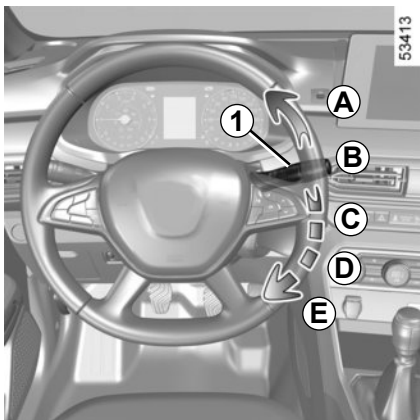
## Zvláštnost:

Při mytí v automatické myčce vraťte kroužek **2** na páčce **1** do polohy vypnuto a stírání se deaktivuje.

## Zvláštnost:

Po ukončení používání nezapomeňte kroužek **2** na páčce **1** vrátit do polohy vypnuto, aby se při dalším použití stírání nechtěně neaktivovalo.

## STĚRAČE, PŘEDNÍ OSTŘIKOVAČE (2/5)



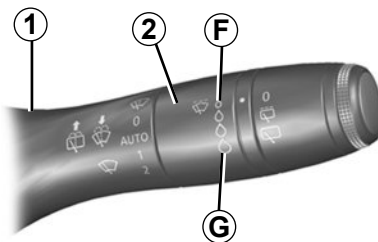
### Vozidlo vybavené předními stěrači se snímačem deště

Snímač deště je umístěn na čelním skle před vnitřním zpětným zrcátkem.

#### A speciální stírání

Krátký impuls spustí pohyb stěračů tam a zpět.

#### B vypnutí;



#### C Funkce automatického stírání (podle typu vozidla)

Pokud je zvolena tato poloha, detekuje systém dopad vody na přední sklo a spustí stírání na přiměřenou rychlost. Je možné změnit práh spuštění a čas mezi stíráními otočením kroužku 2:

- **F**: minimální citlivost
- **G**: maximální citlivost

Čím vyšší je citlivost, tím rychleji stěrače reagují a frekvence stírání stoupá.

Po aktivaci automatického stírání nebo zvýšení citlivosti stěrače vykonají pohyb tam a zpět.

#### Zvláštnost:

- snímač deště je pouze pomocná funkce. V případě snížené viditelnosti řidiči musí stěrač ručně aktivovat. Za mlhy nebo sněžení není automatické stírání systematické a zůstává pod vaší kontrolou.
- v případě teploty pod nulou není automatické stírání aktivní při nastartování vozidla. Aktivuje se automaticky, jakmile vozidlo překročí určitou rychlost (přibližně 8 km/h).
- Před aktivací automatického stírání odstraňte veškerou námrazu z čelního skla.

Pokud je vaše vozidlo vybaveno menu osobního nastavení vozidla, můžete zvolit aktivaci nebo deaktivaci této funkce. ➔ 1.97.

U vozidel, která nemají menu osobního nastavení vozidla, nechte funkci deaktivovat ve značkovém servisu.

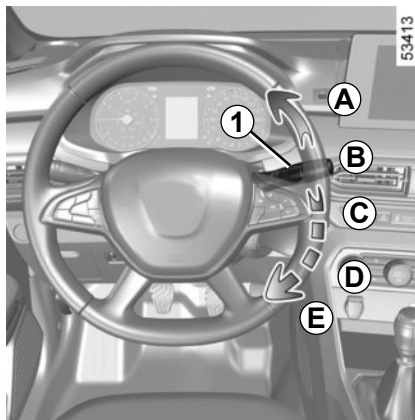
# STĚRAČE, PŘEDNÍ OSTŘIKOVAČE (3/5)

## Funkční problémy

V případě poruchy automatického stírání stěrač funguje na v režimu přerušovaného stírání. Kontaktujte značkový servis.

Funkce snímače deště může být narušena v případě:

- poškozené stěrače čelního skla; tenká vrstva vody nebo stopy zanechané stíratky na oblasti detekce snímače mohou prodloužit dobu reakce automatického stěrače nebo zvýšit frekvenci stírání;
- čelní sklo s jakýmkoli odštěpkem nebo prasklinou na úrovni snímače, případně čelní sklo znečištěné prachem, nečistotami, hmyzem, námrazou, zbytky vosku a vodoodpudivými chemickými látkami; stěrač čelního skla nebude tak citlivý, případně nebude reagovat vůbec.



**D** pomalé souvislé stírání

**E** nesouvislé rychlé stírání

## Zvláštnost

**Za jízdy** každé zastavení vozidla sníží rychlost stírání. Z rychlého souvislého stírání přejde na pomalé souvislé stírání. Když se vozidlo rozjede, vrátí se rychlost stírání na původně zvolený stupeň. Každá manipulace s páčkou **1** má přednost - ruší tedy automatickou volbu.

## Opatření

- V případě námrazy před prvním spuštěním stěračů zkontrolujte, zda stíratka nejsou přilepená. Pokud aktivujete stěrače, když jsou stíratka přimrzlá, může dojít k poškození stírátek i motoru stěračů.
- Nezapínejte stěrače, když je čelní sklo suché. Dochází tak k předčasnému opotřebení nebo poškození stírátek.

## STĚRAČE, PŘEDNÍ OSTŘIKOVAČE (4/5)

### Zvláštní poloha čištění před stíráním (servisní poloha)

Tato poloha umožňuje zvednutí stírátek, abyste je mohli oddálit od čelního skla.

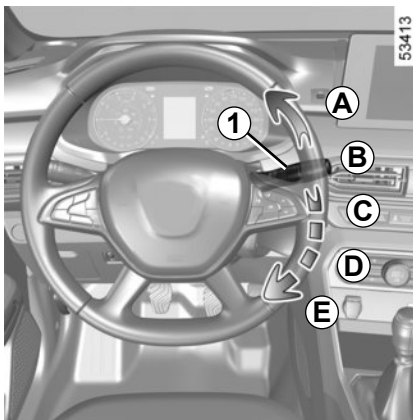
Může být užitečná:

- čištění stírátek;
- uvolnění stírátek od čelního skla během zimního času;
- vyměňte stírátko ➔ 5.48.

Při zapnutém zapalování nebo běžícím motoru zdvihnete dvakrát páčku **1** do polohy **A** (jednorázové setření). Stírátko se zastaví se v poloze oddálené od kapoty.

Pro návrat stírátek do spodní polohy a se zapnutým zapalováním zkontrolujte, zda se stěrače sklopily na čelní sklo a pak posuňte páčku **1** do polohy **A** (jedním pohybem).

Před zapnutím zapalování sklopte stěrače na přední sklo. V opačném případě hrozí při jejich zapnutí poškození stěračů nebo kapoty.



Před každým zásahem na čelním skle (mytí vozidla, odmrazování, čištění čelního skla atd.) vraťte páčku **1** do polohy **B** (vypnutí).

**Riziko zranění a/nebo poškození.**

Jsou-li na čelním skle překážky (nečistoty, sníh, led apod.), odstraňte je (včetně středové oblasti za vnitřním zpětným zrcátkem), než spustíte stěrače (riziko přehřátí motoru).

Pokud pohybu stírátko brání překážka, stírátko se může zastavit. Odstraňte překážku a znovu aktivujte stěrače pomocí páčky stírání.

# STĚRAČE, PŘEDNÍ OSTŘIKOVAČE (5/5)



## Ostřikovač

**Zapněte zapalování**, zatáhněte za páčku **1** a pak ji uvolněte.

Delší stisknutí aktivuje kromě ostřikovače také dva pohyby stěrače tam a zpět, po kterých za několik sekund následuje pohyb třetí.

### Poznámka:

Při teplotě pod nulou může kapalina ostřikovače zamrznout na čelním skle a snižovat tak viditelnost. Zahřejte čelní sklo pomocí ovládání odmlžování, a poté jej vyčistěte.



Při provádění úkonů pod kapotou motoru zkontrolujte, zda je páčka stěračů v poloze **B** (vypnuto).

**Mohlo by dojít ke zraněním.**

## Účinnost stírátko stěrače

Kontrolujte stav stírátek stěračů. Jejich životnost závisí na Vás:

- musí zůstat čistá: čistěte proto stírátko a zadní sklo pravidelně mýdlovou vodou;
- stěrač nepoužívejte, pokud je zadní sklo suché;
- pokud byl stěrač delší dobu mimo provoz, odlepte jej od zadního skla.

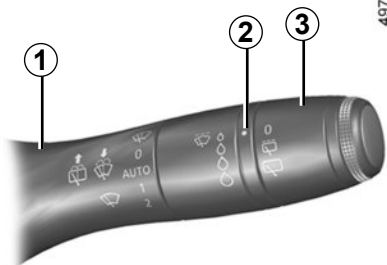
V každém případě stěrač vyměňte, kdykoli jeho výkonnost začne klesat, tzn. přibližně jednou za rok. ➔ 5.48.

## Opatření při používání stěračů

- Když mrzne nebo je sníh, nejprve sklo očistěte a teprve pak zapněte stěrače (hrozí přehřátí motoru);
- ujistěte se, že pohybu stírátko nebude bránit žádný předmět.



# ZADNÍ STĚRAČ A OSTŘIKOVAČ (1/2)



## Zadní stěrač

Při zapnutém zapalování otáčejte kroužkem **3** na páčce **1**, až se symbol dostane proti označovací tečce **2**

- **zastavení**
- **přerušované stírání**  
Mezi dvěma stíracími cykly se stěrače na několik sekund zastaví. Frekvence stírání je závislá na rychlosti vozidla;
- **pomalé souvislé stírání**

Pro vypnutí funkce znovu otočte kroužkem **3**.

### Zvláštnost:

Při mytí v automatické myčce vraťte kroužek **3** na páčce **1** do polohy vypnuto a stírání se deaktivuje.

### Zvláštnost:

Po ukončení používání nezapomeňte kroužek **3** na páčce **1** vrátit do polohy vypnuto, aby se při dalším použití stírání nechtěně neaktivovalo.

Nepoužívejte rameno stěrače pro otevření nebo zavření dveří zavazadlového prostoru.



Před každým zásahem na zadním skle (mytí vozidla, odmrazování, čištění atd.) uveďte páčku **1** do polohy vypnutí.

**Riziko zranění a/nebo poškození.**

## Účinnost stíratka stěrače

Kontrolujte stav stírátek stěračů. Jejich životnost závisí na Vás:

- musí zůstat čistá: čistěte proto stíratka a zadní sklo pravidelně mýdlovou vodou;
- stěrač nepoužívejte, pokud je zadní sklo suché;
- pokud byl stěrač delší dobu mimo provoz, odlepte jej od zadního skla.

V každém případě stěrač vyměňte, kdykoli jeho výkonnost začne klesat, tzn. přibližně jednou za rok. ➔ 5.48.

## Opatření při používání stěračů

- Když mrzne nebo je sníh, nejprve sklo očistěte a teprve pak zapněte stěrače (hrozí přehřátí motoru);
- ujistěte se, že pohybu stíratka nebude bránit žádný předmět.

## ZADNÍ STĚRAČ A OSTŘIKOVAČ (2/2)

### Aktivace/deaktivace zadního stěrače

Zařazení zpětného chodu automaticky spustí přerušované stírání zadního stěrače (pokud jsou v chodu přední stěrače). Pokud je vaše vozidlo vybaveno menu osobního nastavení vozidla, můžete zvolit aktivaci nebo deaktivaci této funkce. ➔ 1.97.

U vozidel, která nemají menu osobního nastavení vozidla, nechte funkci deaktivovat ve značkovém servisu.

Pokud jsou na zadním okně překážky (nečistoty, sníh, apod.), stěrač se pokouší všechny překážky smést. Pokud některá překážka brání pohybu stírátko, může se stěrač zastavit. Odstraňte překážku, vyčkejte zhruba 30 sekund a znovu spusťte stěrač páčkou stírání.

### Opatření

- V případě námrazy před prvním spuštěním stěračů zkontrolujte, zda stírátko nejsou přilepená. Pokud spustíte stěrač, když je stírátko přimrazeno ke sklu, může dojít k poškození stírátko i motoru stěrače.
- Neuvádějte stěrače do provozu, pokud je sklo suché. Došlo by k předčasnému opotřebení nebo poškození stírátek.



49733



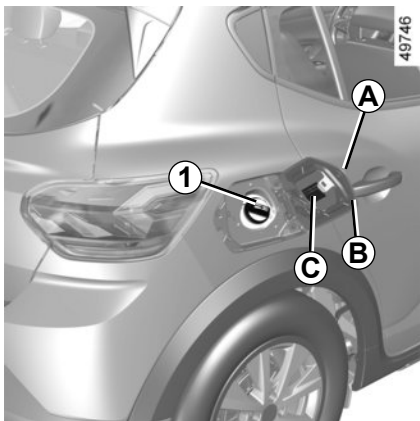
### Zadní stěrač a ostřikovač

Zapněte zapalování, dlouze zatáhněte za páčku **1** a pak ji uvolněte.

Delší stisknutím páčky aktivuje (kromě ostřikovače) dva pohyby stěrače tam a zpět následované po několika vteřinách třetím (funkce setření stékajících kapek).

Když páčku uvolníte, vrátí se do polohy pro zadní stěrač.

## PALIVOVÁ NÁDRŽ (1/5)

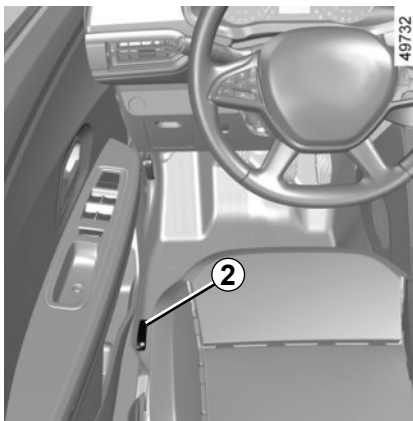


### Provedení benzín a diesel

**Užitečný objem nádrže: přibližně 50 litrů.**

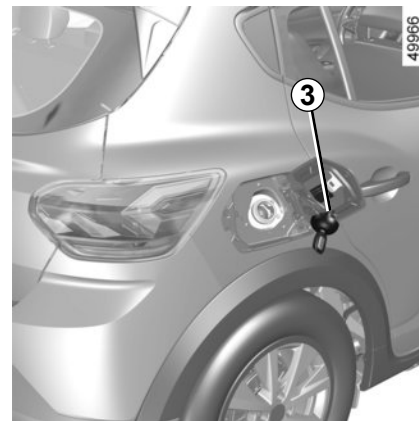
Podle typu vozidla pro otevření krytu palivové nádrže **A** vložte prst do výřezu **B**.

Při zavírání zatlačte příklop **A** rukou zpět až na doraz. Podle typu vozidla se uzávěr **1** odemyká klíčkem od spínací skříňky. Pokud ne, bude k vozidlu připoután plastovým vláknem. Informace o tankování naleznete v části „Plnění paliva“.



Podle typu vozidla zatáhněte za páku **2** pro odemčení krytu palivové nádrže **A**. Otevřete jej a poté odšroubujte uzávěr palivové nádrže **1**.

Během tankování upevněte uzávěr na držák **3** na příklopu hrdla nádrže.



**Tankovací uzávěr je specifický.** Pokud jej budete muset vyměnit, ujistěte se, že je stejný jako původní uzávěr. Obratě se na zástupce značky.

Nemanipulujte s uzávěrem v blízkosti otevřeného ohně nebo zdroje tepla.

Oblast plnicího potrubí palivové nádrže nemyjte vysokotlakým čisticím zařízením.

# PALIVOVÁ NÁDRŽ (2/5)

## Specifikace paliva

Používejte kvalitní palivo splňující všechny platné předpisy pro danou zemi. Musí odpovídat informacím uvedeným na štítku **C**, který je umístěn v příkopu hrdla palivové nádrže ➔ 6.8.

## Vozidla se zážehovým motorem

Používejte výhradně bezolovnatý benzin. Oktanové číslo (RON) musí odpovídat informacím uvedeným na štítku **C**, který je umístěn zevnitř na krytu palivové nádrže ➔ 6.8.

## Vozidla se vznětovým motorem

Používejte výhradně palivo odpovídající specifikacím uvedeným na štítku **C**, který je umístěn na vnitřní straně krytu hrdla palivové nádrže ➔ 6.8.



Palivo lze doplnit, pokud je motor zastavený (nikoli pouze v pohotovostním režimu u vozidel vybavených funkcí STOP and START) musíte vypnout zapalování. ➔ 2.3, ➔ 2.5.

**Hrozí nebezpečí požáru.**

Typy paliva odpovídající evropským normám, které vyhovují motorům vozidel prodávaných v Evropě ➔ 6.8.



Nepřimíchejte benzin (bezolovnatý nebo E85) do nafty, ani v malém množství.

Nepoužívejte palivo na bázi etanolu, jestliže Vaše vozidlo na něj není upraveno.

**Nepřidávejte** do paliva žádné přísady, mohli byste tím poškodit motor ➔ 0.14. Pokud chcete do paliva přidat aditivum, použijte produkt schválený naším technickým oddělením.

Obraťte se na autorizovaného zástupce značky.



Každý zásah nebo úprava na systému přívodu paliva (řídící jednotce, kabeláži, palivovém okruhu, vstřikovači, ochranných krytech apod.) je vzhledem k možnému ohrožení Vaší bezpečnosti přísně zakázán (nevztahuje se na kvalifikované pracovníky sítě značky).



Pozor při úkonech prováděných v blízkosti motoru, motor může být horký. Navíc se každou chvíli může spustit motorový ventilátor. Připomíná vám to vý-

stražná kontrolka  v motorovém prostoru.

**Mohlo by dojít ke zranění.**

## PALIVOVÁ NÁDRŽ (3/5)

### Tankování paliva

Při vypnutém zapalování vsuňte pistoli až **na doraz**, následně stiskněte spoušť a začněte plnit nádrž (jinak hrozí nebezpečí rozstříkávání).

Podržte ji v této poloze po celou dobu plnění. Po prvním automatickém vypnutí na konci tankování lze provést maximálně dvě další spuštění, aby byl zachován expanzní objem.

Při plnění dbejte, aby nedošlo k vniknutí vody. Klapka a její okolí musejí zůstat čisté.

### Vozidla se zážehovým motorem

Použití olovnatého benzínu by poškodilo zařízení pro odstraňování emisí a mohlo by vést ke ztrátě záruky.

Aby se zabránilo tankování olovnatého benzínu, je plnicí hrdlo palivové nádrže opatřeno zúžením s bezpečnostním systémem, **kteřé umožní použít pouze pistoli pro tankování bezolovnatého benzínu** (u benzínového čerpadla).



### Stálý zápach paliva

V případě, že se objeví přetrvávající pach paliva:

- zastavte vozidlo v souladu s podmínkami silničního provozu a vypněte zapalování;
- zapněte nouzová světla, nechte vystoupit všechny spolujezdce a udržujte je v dostatečné vzdálenosti od oblasti silničního provozu;
- kontaktujte značkový servis.

# PALIVOVÁ NÁDRŽ (4/5)

Užitečný objem nádrže na LPG: přibližně 40 litrů.

## Tankování paliva – LPG

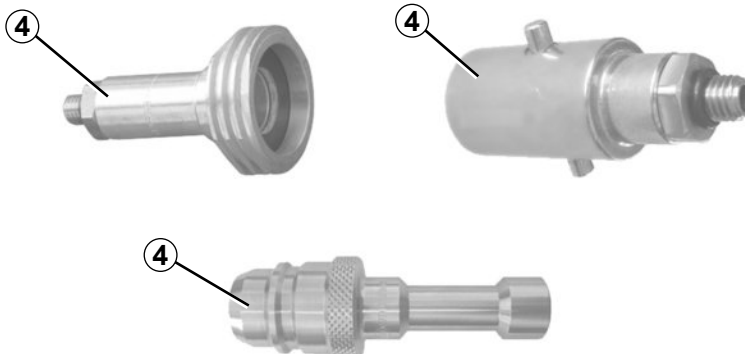
Zatáhněte ruční brzdu, vypněte motor, vypněte zapalování a zhasněte světla.

V každém případě dodržujte bezpečnostní pravidla uvedená na čerpacích stanicích.

V závislosti na jednotlivých státech musíte před doplňováním zašroubovat plnicí adaptér 4 na koncovku pro plnění LPG.

Doporučujeme vždy natankovat plnou nádrž. Jakmile přestane pumpa pumpovat LPG, nebo když významně poklesne průtok v pumpě, je dosaženo maximální hladiny LPG.

V takovém případě už se dál nepokoušejte nádrž plnit.



36115

## Čerpací stanice s obsluhou

Pokud postup plnění LPG provádějí pracovníci servisní stanice, musíte jim dát adaptér 4.

### DŮLEŽITÉ: Plnicí adaptér LPG 4

V závislosti na jednotlivých státech je pro plnění LPG nutné použít specifický adaptér.

Plnicí adaptér 4 je dodáván v pouzdře v odkládací schránce. Může nebo nemusí být ve vozidle, v závislosti na státu, kde bylo vozidlo prodáno.

Než přejedete s vozidlem do jiné země, je nezbytné se poradit se schváleným prodejcem a zjistit, jaký typ adaptéru je třeba v případě potřeby použít.



V případě překročení kapacity nádrže na LPG při úplně plné nádrži se obraťte na autorizovaný nebo značkový servis a nechte zkontrolovat zařízení pro automatické plnění.

## PALIVOVÁ NÁDRŽ (5/5)



### Čerpací stanice se samoobsluhou

Při manipulaci s pistolí na LPG Vám doporučujeme nosit rukavice.

Otevřete kryt nádrže na vozidle a odšroubujte uzávěr **5** z koncovky pro plnění LPG.

Postupujte pozorně podle informací objasňujících postup plnění uvedených na čerpadle LPG.

Chcete-li zahájit čerpání, v závislosti na typu stanice může být třeba podržet stisknuté příslušné tlačítko.

Jakmile se pumpa zastaví nebo nefunguje správně, znamená to, že byla dosažena maximální hladina nádrže (80 %).

Plnění se zastaví, jakmile pustíte tlačítko. Odblokujte aretovací páčku (může se uvolnit malé množství plynu), vytáhněte pistolí a umístěte ji zpět na čerpadlo.

Vraťte na místo uzávěr **5**, abyste zabránili vniknutí vody nebo cizích předmětů do systému.



#### QR code „LPG“ D

Pro přístup k online videu použijte QR code.

**Poznámka:** Toto video neslouží jako náhrada uživatelské příručky k vozidlu.





# Kapitola 2: Způsob jízdy

*(doporučení pro provoz týkající se hospodárnosti a životního prostředí)*

Záběh, Startovací spínač . . . . .	2.2
Spuštění, Zastavení motoru . . . . .	2.3
Funkce Stop and Start . . . . .	2.9
Zvláštní funkce vozidel se zážehovým motorem, částečný filtr . . . . .	2.13
Zvláštnosti vozidel se vznětovým motorem . . . . .	2.15
Zvláštnosti vozidel na LPG . . . . .	2.17
Řadící páka, ruční brzda . . . . .	2.21
Pomocná parkovací brzda . . . . .	2.22
Doporučení pro jízdu a jízda Eko . . . . .	2.26
Doporučení pro údržbu a snižování emisí . . . . .	2.30
Životní prostředí . . . . .	2.31
Upozornění na pokles tlaku v pneumatikách . . . . .	2.32
Elektronické systémy aktivní bezpečnosti a asistenční systémy . . . . .	2.38
Upozornění na mrtvý úhel . . . . .	2.41
Aktivní nouzové brzdění . . . . .	2.46
Rychlost omezovače . . . . .	2.56
Regulátor rychlosti . . . . .	2.60
Systém pro pomoc při parkování . . . . .	2.65
Couvací kamera . . . . .	2.71
Automatická převodovka . . . . .	2.73
Nouzové volání . . . . .	2.76

# ZÁBĚH, STARTOVACÍ SPÍNAČ

## Vozidla se zážehovým motorem

Do ujetí **1000 km** nepřekračujte rychlost 130 km/h při zařazeném nejvyšším rychlostním stupni nebo 3000 až 3500 ot/min.

Až po dosažení cca **3 000 km** bude výkon Vašeho vozidla maximální.

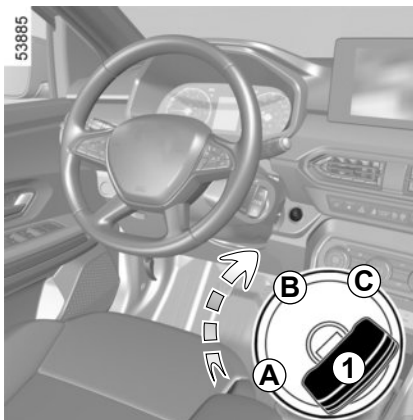
**Interval prohlídek:** informace naleznete v servisní knížce k vozidlu.

## Vozidla se vznětovým motorem

Do ujetí **1 500 km** nepřekračujte rychlost 130 km/h při zařazeném nejvyšším rychlostním stupni nebo při 2 500 ot/min. Po ujetí tohoto počtu kilometrů můžete jezdit rychleji, plného výkonu však dosáhnete až po ujetí přibližně 6000 km.

Během období záběhu prudce neakcelerujte, pokud je motor studený, ani motor nechávejte běžet příliš rychle.

**Interval prohlídek:** informace najdete v servisní knížce ke svému vozu.



## Poloha „Zastavení a zamknutí řízení“ A

Pro zamknutí vyjměte klíč **1** a otočte volantem až do zamknutí řízení.

Pro odemknutí mírně otočte klíčem a volantem.

## Poloha „Zapalování“ B

Zapalování je zapnuto:

- **vozidlo se zážehovým motorem:** jste připraveni ke spuštění motoru.
- **vozidlo se vznětovým motorem:** je prováděno žhavení motoru.

## Poloha „Start“ C

Pokud se motor nespustí, vraťte klíč zpět a potom znovu aktivujte spouštěč.

Jakmile se motor rozběhne, uvolněte klíč.

**Zvláštnosti vozidel vybavených automatickou převodovkou**  
➔ 2.74.

# SPUŠTĚNÍ, ZASTAVENÍ MOTORU: vozidlo s klíčem (1/2)

## Spuštění motoru

Je-li zařazen rychlostní stupeň, tak v závislosti na vozidle je při nastartování motoru nutné sešlápnout spojku nebo přeřadit řadicí páku do neutrální pozice. Na palubním počítači se zobrazí zpráva „Neutrál + START“ upozorňující na tuto skutečnost.

Při velmi chladném počasí (teplotě nižší než  $-20\text{ }^{\circ}\text{C}$ ): Abyste usnadnili spuštění motoru, nechte **před** spuštěním motoru zapalování několik sekund zapnuto.

V případě spuštění motoru při velmi nízké venkovní teplotě (nižší než  $-10\text{ }^{\circ}\text{C}$ ) nechte spojkový pedál sešlápnutý, dokud se motor nespustí.

## Vozidla se zážehovým motorem

- Aktivujte spouštěč, **aniž byste sešlápnuli pedál akcelerace**.
- Jakmile se motor spustí, uvolněte klíč.



## Vozidla se vznětovým motorem

Otočte klíčem ve spínací skříňce do polohy „On“ **B** a podržte ho v této poloze až do zhasnutí kontrolky žhavení motoru.

Otočte klíčem do polohy „Start“ **C bez sešlápnutí pedálu akcelérátoru**.

Jakmile se motor spustí, klíč uvolněte.

## Verze LPG

Motor se spouští vždy benzínem:

- Aktivujte spouštěč, aniž byste šlápli na plyn.
- Jakmile se motor spustí, klíč uvolněte.

Systém automaticky určí přechod z pohonu na benzín na pohon LPG.

Podle typu vozidla může systém za určitých provozních podmínek (např. při prudké akceleraci) rozhodnout o dočasném přechodu do režimu pohonu na benzín. Pokud se povětrnostní podmínky opět umírní, může systém režim LPG znovu povolit.

Při venkovní teplotě blížící se  $0\text{ }^{\circ}\text{C}$  nebo nižší doporučujeme zvolit režim ECO, abyste pohon na LPG využívali v maximální možné míře. ➔ 2.26



Nikdy nespouštějte motor vozidla ve volnoběhu, stojí-li ve svahu. Nebezpečí vyřazení posilovače řízení z provozu.

**Hrozí nebezpečí nehody.**

# SPUŠTĚNÍ, ZASTAVENÍ MOTORU: vozidlo s klíčem (2/2)

## Vozidla s automatickou převodovkou

Před nastartováním umístěte řadicí páku do polohy **P** nebo **N** a sešlápněte brzdový pedál. ➔ 2.74



Nikdy nevypínejte zapalování před úplným zastavením vozidla. Vypnutí motoru vede k nefunkčnosti posilovačů (brzd, řízení atd.) a prvků pasivní bezpečnosti (airbagsy, předpínače atd.).

## Vypnutí motoru

Při motoru ve volnoběhu otočte klíčem do polohy „Stop“ **A**.

### Zvláštnost

Podle typu vozidla přestane příslušenství (rádio atd.) fungovat buď při vypnutí motoru, nebo při otevření dveří řidiče, nebo při zamčení dveří.



Nezastavujte vozidlo a nenechávejte běžet motor na místech, kde by se hořlavé materiály, jako jsou tráva nebo listy, mohly dostat do styku s horkým výfukovým systémem.



### Odpovědnost řidiče

Nikdy neopouštějte vozidlo, zůstává-li ve voze dítě, handicapovaná osoba nebo zvíře, a to ani na krátkou dobu.

Mohlo by dojít k jeho ohrožení nebo ohrožení jiných osob např. nastartováním motoru, ovládním vybavení, jako například ovládním oken, nebo zamčení dveří.

Navíc, za teplého a slunečného počasí vnitřní teplota v kabině velice rychle stoupá.

**Nikdy nevypínejte zapalování před úplným zastavením vozidla.**

Zastavením motoru vypnete posilovače brzd, posilovače řízení a doplňková zařízení bezpečnostního pásu.

Vyjmutí klíče způsobí zablokování řízení.  
**NEBEZPEČÍ SMRTI NEBO VÁŽNÝCH PORANĚNÍ.**

## SPUŠTĚNÍ, ZASTAVENÍ MOTORU: vozidlo s kartou (1/4)

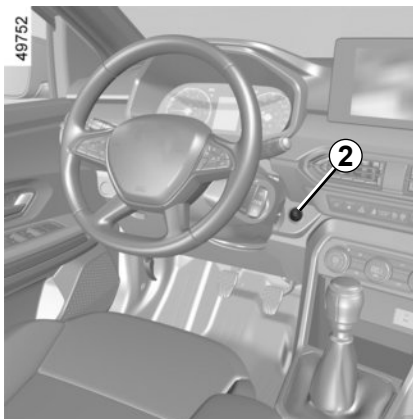


49757

Karta se musí nacházet v oblasti detekce **1**.

Pro spuštění motoru:

- u vozidel s automatickou převodovkou nastavte řadicí páku do polohy **P** nebo **N**, sešlápněte brzdový pedál a stiskněte tlačítko **2**,
- u vozidel s mechanickou převodovkou sešlápněte pedál brzdy nebo spojky a stiskněte tlačítko **2**. Pokud je zařazen některý rychlostní stupeň, dojde ke spuštění motoru pouze po sešlápnutí spojkového pedálu.



49752

### Zvláštnosti

- Pokud není některá z podmínek spuštění motoru splněna, na přístrojové desce se zobrazí zpráva „Sešlápnout pedál brzdy + START“ nebo „Sešlápnout pedál spojky + START“ nebo „Přesunout páku do pozice P“;
- V některých případech je nutné otáčet volantem a současně stisknout startovací tlačítko **2**, aby bylo umožněno odemknutí sloupku řízení, uvědomí Vás o tom zpráva „Otočit volantem + START“.

### Verze LPG

Motor se vždy spouští na benzin; aktivujte spouštěč a nevytáchejte přitom motor.

Systém automaticky určí přechod z pohonu na benzin na pohon LPG.

Podle typu vozidla může systém za určitých provozních podmínek (např. při prudké akceleraci) rozhodnout o dočasném přechodu do režimu pohonu na benzin. Pokud se povětrnostní podmínky opět umírní, může systém režim LPG znovu povolit.

Při venkovní teplotě blížící se 0 °C nebo nižší doporučujeme zvolit režim ECO, abyste pohon na LPG využívali v maximální možné míře. ➔ 2.26

## SPUŠTĚNÍ, ZASTAVENÍ MOTORU: vozidlo s kartou (2/4)

### Spouštění motoru „v automatickém režimu“ při otevřeném zavazadlovém prostoru

V této situaci nesmí být karta umístěna v zavazadlovém prostoru.



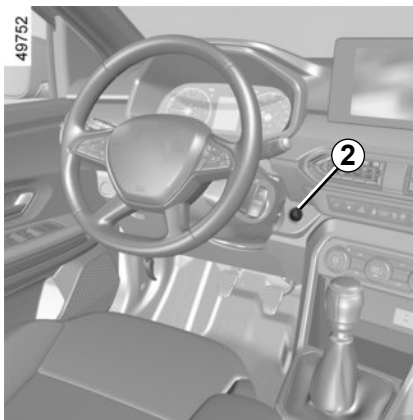
#### Odpovědnost řidiče během parkování nebo odstavení vozidla

Nikdy neopouštějte vozidlo, zůstane-li ve vozidle dítě, nesamostatný dospělý nebo zvíře, a to ani na krátkou dobu.

Mohlo by dojít k jeho ohrožení nebo ohrožení jiných osob např. nastartováním motoru, ovládním vybavení, jako například ovládním oken, nebo zamčení dveří.

Navíc, za teplého a slunečného počasí vnitřní teplota v kabině velice rychle stoupá.

**NEBEZPEČÍ SMRTI NEBO VÁŽNÝCH PORANĚNÍ.**



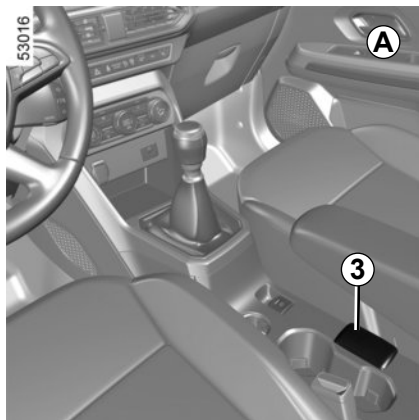
#### Funkce příslušenství

(zapnutí zapalování)

Jakmile nastoupíte do vozidla, máte k dispozici některé funkce (autorádio, navigace, stěrače atd.).

Chcete-li používat další funkce s kartou v interiéru vozidla, stiskněte tlačítko **2** bez sešlápnutí některého z pedálů.

## SPUŠTĚNÍ, ZASTAVENÍ MOTORU: vozidlo s kartou (3/4)

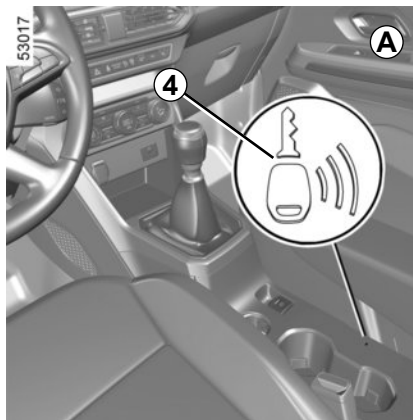


### Funkční problémy

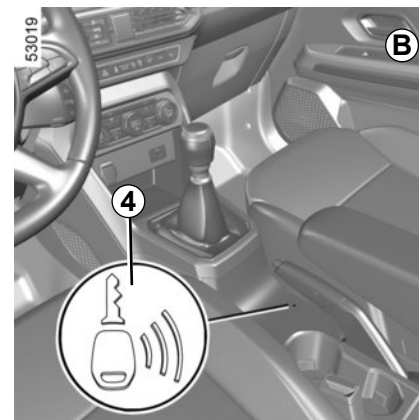
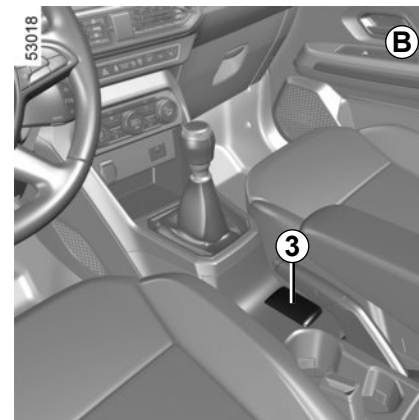
V určitých případech karta s automatickým režimem nemusí fungovat:

- když je baterie karty slabá nebo je vybitý akumulátor apod.
- blízkost přístroje fungujícího na stejné frekvenci (displej, mobilní telefon, videohry atd.).
- vozidlo se nachází v oblasti silného elektromagnetického záření.

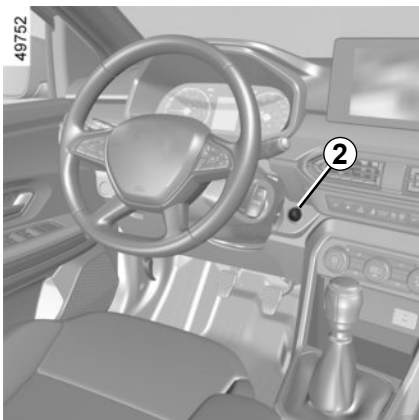
Na přístrojové desce se zobrazí zpráva „Umístit kartu na zónu + START“.



Sešlápněte brzdový nebo spojkový pedál a poté položte kartu 3 (A nebo B) na symbol 4 (A nebo B). Stiskněte tlačítko 2 pro nastartování vozidla. Zpráva zhasne.



## SPUŠTĚNÍ, ZASTAVENÍ MOTORU: vozidlo s kartou (4/4)



### Podmínky pro vypnutí motoru

U vozidel s automatickou převodovkou musí vozidlo stát na místě a páka být umístěna v poloze **P**.

S kartou ve vozidle stiskněte tlačítko **2**: motor se zastaví. Sloupek řízení se uzamkne při otevření dveří řidiče nebo zamknutí vozidla.

Pokud se karta již nenachází uvnitř vozidla, případně pokud je baterie v kartě téměř vybitá, když vozidlo stojí a pokoušíte se vypnout motor, zobrazí se na přístrojové desce zpráva „Absence karty přidržet START“: v takovém případě stiskněte tlačítko **2** na déle než tři sekundy. Pokud karta již ve vozidle není, ujistěte se, že ji můžete znovu získat, než provedete dlouhý stisk. Bez karty nebudete moci vozidlo znovu nastartovat.

Po zastavení motoru zůstávají zapnutá příslušenství (autorádio atd.) ještě přibližně 10 minut v provozu.

Při otevření dveří řidiče jsou příslušenství vypnuta.



Nikdy nevypínejte zapalování před úplným zastavením vozidla. Vypnutí motoru vede k nefunkčnosti posilovačů (brzd, řízení atd.) a prvků pasivní bezpečnosti (airbagsy, předpínače atd.).



Nezastavujte vozidlo a nechávejte běžet motor na místech, kde by se hořlavé materiály, jako jsou tráva nebo listy, mohly dostat do styku s horkým výfukovým systémem.



Když opouštíte vozidlo, především nechávejte-li si kartu u sebe, ověřte, že je motor zcela vypnutý.



## FUNKCE STOP AND START (1/4)

Tento systém umožňuje snížit spotřebu paliva a množství výfukových plynů způsobujících skleníkový efekt. Po rozjetí vozidla se systém automaticky aktivuje. Během jízdy systém zastaví motor (pohotovostní režim) kdykoliv vozidlo zastaví (dopravní zácpa, zastavení na červenou,...).

### Podmínky pro uvedení do pohotovostního režimu


Vozidlo před posledním zastavením jelo.

#### Pro vozidla vybavená automatickou převodovkou:

– automatická převodovka je v poloze **D**, **L** (podle typu vozidla) nebo **N**;

a  
– pedál brzdy je sešlápnutý (dostatečně silně);

V závislosti na vozidle: pokud varovná


kontrolka  bliká a na přístrojové desce se zobrazuje zpráva „Sešlápnout pedál brzdy“, znamená to, že brzdový pedál není dostatečně sešlápnut;

- a  
– pedál akcelerace není sešlápnutý;
- a  
– rychlost je nulová po dobu cca 1 sekundy.

Motor zůstává v pohotovostním režimu, pokud je převodovka v poloze **P** anebo v poloze **N** se zataženou parkovací brzdou, brzdový pedál je uvolněný.


#### Pro vozidla vybavená manuální převodovkou:

- převodovka je na neutrálu;

Pokud kontrolka  bliká a na přístrojové desce se zobrazí zpráva „Zařadit Neutrál“, znamená to, že je třeba nastavit řadicí páku do neutrální polohy;

- a  
– spojkový pedál je volný;
- a  
– Rychlost vozidla je nižší než cca 5 km/h.

#### U všech vozidel:

Kontrolka  na přístrojové desce se rozsvítí a upozorní Vás na pohotovostní režim motoru.

Vybavení vozidla zůstává během pohotovostního režimu motoru plně funkční.


Přepne-li se motor do pohotovostního režimu, posilovač řízení nemusí fungovat.

V takovém případě začne opět fungovat, jakmile se motor přepne z pohotovostního režimu nebo rychlost vozidla překročí přibližně 1 km/h (z kopce, na svahu atd.).



Když je motor v pohotovostním režimu, nezatáhne se automatická parkovací brzda automaticky (podle typu vozidla).



Neuvádějte vozidlo do pohybu, pokud je motor ve volnoběhu (na přístrojové desce se rozsvítí kontrolka ).



Než vystoupíte z vozidla, **MUSÍ** být motor vypnutý (nikoliv v pohotovostním režimu): ➔ 2.3 ➔ 2.5.

## FUNKCE STOP AND START (2/4)

### Zabránění uvedení motoru do pohotovostního režimu

V určitých situacích, jako například uprostřed křižovatky, lze při aktivovaném systému nechat motor v běhu, aby bylo možné rychle vyjet.

#### Pro vozidla vybavená automatickou převodovkou:

Udržte vozidlo stojící mírně stlačeným brzdovým pedálem.

#### Pro vozidla vybavená manuální převodovkou:

Nechte spojkový pedál sešlápnutý.



Pro doplnění paliva musí být motor zastaven (nikoli pouze v pohotovostním režimu u vozidel vybavených funkcí STOP and START): musíte vypnout zapalování ➔ 2.3 ➔ 2.5. **Hrozí nebezpečí požáru.**


### Ukončení pohotovostního režimu motoru

#### Pro vozidla vybavená automatickou převodovkou:

- při otevření dveří řidiče;  
nebo
- když není bezpečnostní pás řidiče zapnutý;  
nebo
- brzdový pedál je uvolněn a (podle typu vozidla) je zařazena poloha **D** nebo **L**;  
nebo
- Pedál brzdy není sešlápnutý, převodovka je v poloze **N** a ruční brzda není zatažena;  
nebo
- pedál brzdy je znovu sešlápnutý a převodovka je v poloze **P**, nebo je v poloze **N** a parkovací brzda je zatažena ➔ 2.74;  
nebo
- Převodovka je v poloze **R**;  
nebo
- pedál akcelerace je sešlápnutý.

#### Pro vozidla vybavená manuální převodovkou:

- při otevření dveří řidiče bez zařazeného rychlostního stupně a s uvolněným spojkovým pedálem;
- nebo
- když rozepněte bezpečnostní pás, bez zařazeného rychlostního stupně a uvolněným spojkovým pedálem;
- nebo
- převodovka je na neutrálu a je lehce sešlápnut spojkový pedál;
- nebo
- zařazený rychlostní stupeň a pedál spojky zcela stisknutý.

**Zvláštnost:** v závislosti na typu vozidla se na přístrojové desce na několik sekund zobrazí kontrolka .

pokud vypnete zapalování, když je motor v pohotovostním režimu.

#### Pro vozidla vybavená mechanickou převodovkou:

opětovné startování se může přerušit, pokud je pedál spojky uvolněn příliš rychle a je zařazen rychlostní stupeň.

## FUNKCE STOP AND START (3/4)

### Podmínky pro neuvedení motoru do pohotovostního režimu

Některé podmínky nedovolují systému uvést motor do pohotovostního režimu, na příklad:

- dveře u řidiče nejsou zavřené;
- bezpečnostní pás řidiče není zapnutý;
- zpětný chod byl zařazen;
- kapota motoru není zavřena;
- venkovní teplota je příliš nízká nebo vysoká;
- akumulátor není dostatečně nabitý;
- rozdíl mezi vnitřní teplotou ve vozidle a nastavenou hodnotou teploty automatické klimatizace je příliš velký;
- parkovací asistent je právě aktivní;
- nadmořská výška je příliš vysoká;

- sklon je příliš prudký pro vozidla vybavená automatickou převodovkou;
- je aktivována funkce „Dobrý výhled“ ➔ 3.11;
- teplota motoru není dostatečná;
- systém odstraňování emisí se regeneruje;
- ...

V závislosti na vozidle: na přístrojové desce

se zobrazí kontrolka  indikující, že motor nelze uvést do pohotovostního režimu.

Na přístrojové desce se může zobrazit kontrolka



spolu se zprávou:


- „Optimalizace dobíjení aku.“ k upřednostnění nabíjení akumulátoru;
- „Priorita tepelné pohody ve voze“ k upřednostnění klimatizace;
- „Upřednostnění běžícího motoru“ k upřednostnění činnosti motoru.

### Zvláštnosti automatického opětovného spouštění motoru

Za určitých podmínek může motor bez zásahu řidiče znovu nastartovat pro zajištění vaší bezpečnosti a vašeho pohodlí.

K tomu může dojít, když:

- venkovní teplota je příliš nízká nebo vysoká;
- Je aktivována funkce „Dobrý výhled“ ➔ 3.11;
- akumulátor není dostatečně nabitý;
- rychlost vozidla je vyšší než 5 km/h (jízda z kopce,...);
- opakované sešlápnutí pedálu brzdy nebo potřeba fungování brzdného systému;
- ...

V závislosti na vozidle: kontrolka  na přístrojové desce rozsvícením upozorní na automatické restartování motoru.

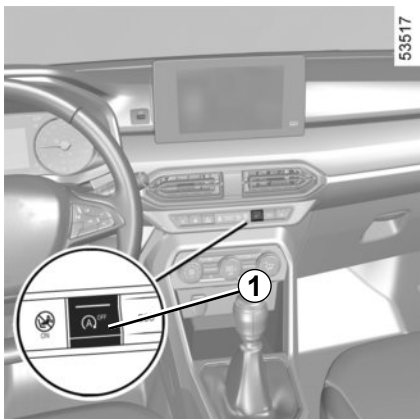


Deaktivujte funkci Stop and Start při jakémkoliv zásahu do motorového prostoru.



Než vystoupíte z vozidla, MUSÍ být motor vypnutý (nikoliv v pohotovostním režimu): ➔ 2.3 ➔ 2.5.

## FUNKCE STOP AND START (4/4)



V závislosti na vozidle: rozsvícení kontrolky



je doprovázeno zprávou na přístrojové desce:

- „Priorita pro nabíjení baterie“ k upřednostnění nabíjení akumulátoru;
- „Priorita tepelné pohody ve voze“ k upřednostnění klimatizace;
- „Upřednostnění běžícího motoru“ k upřednostnění činnosti motoru.

Zvláštnost: pokud je motor v pohotovostním režimu, stisknutím spínače **1** se automaticky znovu nastartuje.

### Deaktivace, aktivace funkce

Stisknutím tlačítka **1** funkci deaktivujete. Na přístrojové desce se objeví zpráva „Stop & Start neaktivní“ a rozsvítí se kontrolka spínače **1**.

Dalším stisknutím se systém znovu aktivuje. Na přístrojové desce se objeví zpráva „Stop & Start aktivní“ a kontrolka spínače **1** zhasne.

Systém se automaticky znovu aktivuje při každém nastartování vozidla pomocí tlačítka start. ➔ 2.5.

### Provozní závady

Když se na přístrojové desce objeví zpráva „Zkontrolovat Stop & Start“ spolu s rozsvícením kontrolky spínače **1**, je systém deaktivován.

Obraťte se na značkový servis.

## ZVLÁŠTNÍ FUNKCE VOZIDEL SE ZÁŽEHOVÝM MOTOREM , ČÁSTICOVÝ FILTR (1/2)

Provozní podmínky Vašeho vozidla, jako jsou:

- dlouhodobá jízda s rozsvícenou kontrolkou minimální hladiny paliva,
- použití olovnatého benzínu,
- použití přísad do maziv a paliv, které nebyly schváleny výrobcem,

nebo poruchy funkce, jako jsou:

- vadný systém zapalování, úplně vyprázdnění nádrže nebo odpojená svíčka, které se projeví vynecháváním zapalování, rázy během jízdy,
- ztráta výkonu motoru,

vyvolají přehřátí katalyzátoru, sníží jeho účinnost a **mohou vést k jeho zničení a způsobit tepelná poškození na vozidle.**

Pokud zjistíte některou z výše uvedených anomálií fungování, nechte značkový servis provést co nejdříve nezbytné opravy.

Pravidelnými prohlídkami Vašeho vozu servisním střediskem značky podle intervalů předepsaných v příslušném dokumentu těmto poruchám předejdete.

### Problémy při spouštění motoru

Abyste předešli poškození katalyzátoru nebo startéru a vyhnuli se předčasnému opotřebení akumulátoru, **nepokoušejte** se nuceně spustit motor (pomocí spouštěče nebo tlačení či tažením vozidla), **aniž byste identifikovali a lokalizovali příčinu poruchy.**

V takovém případě se nadále nepokoušejte motor pustit a kontaktujte zástupce značky.





Nezastavujte vozidlo a nenechávejte běžet motor na místech, kde by se hořlavé materiály, jako jsou tráva nebo listy, mohly dostat do styku s horkým výfukovým systémem.

## ZVLÁŠTNÍ FUNKCE VOZIDEL SE ZÁŽEHOVÝM MOTOREM , ČÁSTICOVÝ FILTR (2/2)

### Částicový filtr

Filtr pevných částic se používá k úpravě výfukových plynů zážehových motorů.


V závislosti na typu vozidla kontrolka  zobrazená na přístrojové desce signalizuje, že filtr pevných částic se ucpává a je třeba ho vyčistit. K vyčištění po rozsvícení kon-

trolky  a jak dopravní podmínky a rychlostní limity dovolí, jeďte rychlostí od 50 km/h do 110 km/h, dokud kontrolka nezhasne.

Po přibližně 5 až 20 minutách kontrolka musí zhasnout.


**Poznámka:** Pokud nejsou po 20 minutách zcela splněny jízdní podmínky nezbytné k vyčištění filtru, kontrolka může zase zhasnout.

Zastavení vozidla ještě před zhasnutím kontrolky může znamenat nutnost opakování celé operace.

Pokud dojde k zaplnění filtru, zobrazí se kontrolka  a, v závislosti na typu vo-

zidla, kontrolka  na přístrojové desce spolu se zprávou „Zkontrolovat vstřikování“. V takovém případě kontaktujte svého zástupce značky.

Pokud se rozsvítí kontrolka **STOP**  a, v zá-

vislosti na typu vozidla, kontrolka  doprovázená zprávou „Riziko zničení motoru“ zastavte vozidlo, vypněte motor a obraťte se na svého zástupce značky.





Kontrolka **STOP** signalizuje nutnost okamžitě a bezpodmínečně kvůli bezpečí zastavit v souladu s dopravními podmínkami. Vypněte motor a nespouštějte jej znovu. Kontaktujte značkový servis.

# ZVLÁŠTNÍ PRVKY U VERZÍ SE VZNĚTOVÝM MOTOREM: ČÁSTICOVÝ FILTR (1/2)

## Otáčky vznětového motoru

Vznětové motory jsou vybaveny vstříkovačím zařízením, **kteřý neumožní překročení maximálních otáček motoru** při jakémkoliv zařazeném rychlostním stupni.

Jestliže se zobrazí zpráva „Check antipollution system“ a rozsvítí se kontrolky  a , obraťte se urychleně na značkový servis.

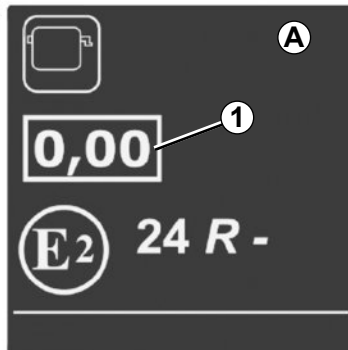
Při jízdě se může v závislosti na použitém druhu paliva vyskytnout bílý kouř.

Tento jev je způsoben automatickým čištěním částicového filtru a nemá žádný vliv na jízdní vlastnosti vozidla.

## Úplné spotřebování paliva

Po naplnění nádrže po **úplném vypuštění paliva** je třeba odvzdušnit palivový systém ➔ 1.117 před opětovným spuštěním motoru.

43214



## Štítek neprůhlednosti kouře motoru

**1** Informace na **A** štítku naleznete nalepené uvnitř motorového prostoru.

**1** Výfukové emise vznětového motoru.

## Opatření pro zimní období

Abyste zabránili poruchám během období mrazu:

- dbejte na to, aby byl váš akumulátor vždy řádně nabitý;
- vždy udržujte nádrž relativně plnou, tím předejdete kondenzaci vodní páry a akumulaci kondenzátu na dně nádrže.




Nezastavujte vozidlo a nenechávejte běžet motor na místech, kde by se hořlavé materiály, jako jsou tráva nebo listy, mohly dostat do styku s horkým výfukovým systémem.


## ZVLÁŠTNÍ PRVKY U VERZÍ SE VZNĚTOVÝM MOTOREM: ČÁSTICOVÝ FILTR (2/2)

### Částicový filtr


Filtr pevných částic se používá k úpravě výfukových plynů vznětových motorů.

V závislosti na typu vozidla kontrolka  zobrazená na přístrojové desce signalizuje, že filtr pevných částic se ucpává a je třeba ho vyčistit.

Pro provedení tohoto úkonu při rozsvícení


kontrolky  pokračujte v jízdě v souladu s podmínkami provozu a dodržujte předepsanou rychlost až do zhasnutí kontrolky. Je-li to možné, nenechte otáčky motoru klesnout pod 2000 ot/min.

Kontrolka by měla po 10 až 20 minutách zhasnout. ➔ 1.80.

Zobrazení  na přístrojové desce může být doprovázeno zvýšením otáček motoru a funkce chladicího systému za účelem vyčištění filtru pevných částic.


**Poznámka:** Kontrolka se může znovu zobrazit, pokud jízdní podmínky pro čištění filtru nebyly plně dosaženy. Pokud se vozidlo zastaví nebo otáčky motoru klesnou pod 2 000 ot/min, než kontrolka zhasne, může být nutné operaci opakovat.

Pro umožnění regenerace částicového filtru každých 200 km proveďte dlouhou jízdu (aspoň 20 minut).

Pokud dojde k zaplnění filtru, zobrazí se kontrolka  a, v závislosti na typu vo-

zidla, kontrolka  na přístrojové desce spolu se zprávou „Zkontrolovat vsťřikování“. V takovém případě kontaktujte Autorizovaný servis.

Pokud se rozsvítí kontrolka **STOP** a, v zá-

vislosti na typu vozidla, kontrolka  doprovázená zprávou „Riziko zničení motoru“ zastavte vozidlo, vypněte motor a obraťte se na svého zástupce značky.



Kontrolka **STOP** signalizuje nutnost z bezpečnostních důvodů okamžitě a bezpodmínečně zastavit v souladu s dopravní situací. Vypněte motor a nespouštějte jej znovu. Kontaktujte značkový servis.



# ZVLÁŠTNOSTI VERZÍ NA LPG (1/4)

## Vozidla na LPG

Tato vozidla jezdí na benzín i na LPG. Jsou vybavena dvěma oddělenými nádržemi.

## Co je LPG



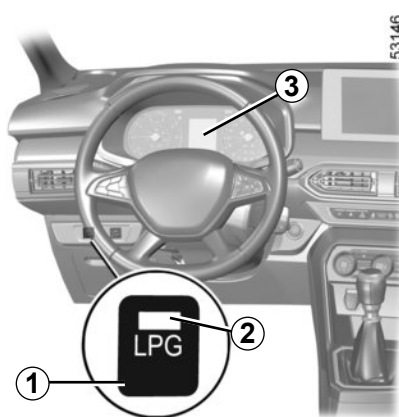
Zkapalněný ropný plyn vyhovující normě EN 589 nebo odpovídajícím národním předpisům.

Má charakteristický zápach.



Instalace LPG do vozidla může zapříčinit změny vlastností vozidla v porovnání s benzínovými verzemi. Může to ovlivnit počet sedadel, hmotnost (užitné zatížení) a maximální hmotnost přívěsu.

Obratě se na značkový servis.



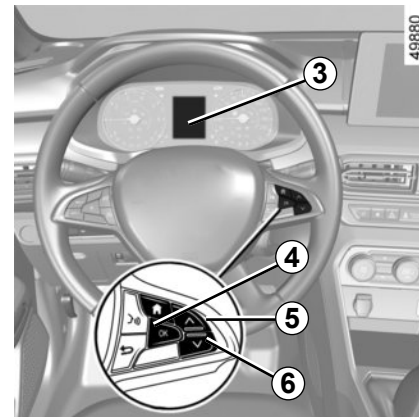
### Ovládání pro výběr režimu paliva LPG/ benzín 1

Umožňuje přecházet z jednoho režimu paliva do druhého.

### Zelená kontrolka 2

Jedno rychlé bliknutí kontrolky 2 indikuje, že systém čeká na podmínky nezbytné pro přechod do režimu LPG.

Kontrolka 2 signalizuje, že je aktivován režim LPG.



### Kontrolka hladiny paliva

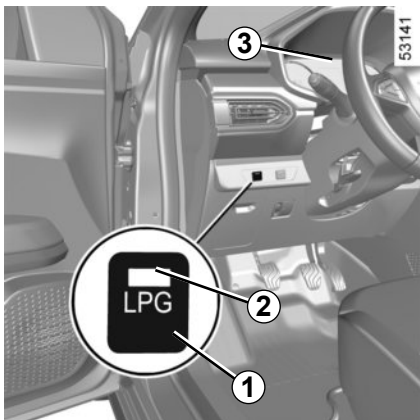
Displej 3 označuje stav nádrže na LPG.

Ukázané množství LPG má jen informativní charakter.

Na palubním počítači se zobrazí zpráva „Nízká hladina LPG“, 3 s doprovodným pípnutím, které signalizuje, že nádrž je téměř prázdná a motor využívá rezervu paliva.

Stiskem jednoho ze spínačů 4 „OK“, 5 nebo 6 zprávu zrušíte.

## ZVLÁŠTNOSTI VERZÍ NA LPG (2/4)



### Změna paliva za jízdy

#### Přechod z benzínu na LPG

Stiskněte ovladač **1**, K přepnutí na pohon na LPG dojde při příštím sešlápnutí plynového pedálu.

Zelená výstražná kontrolka **2** rychle bliká, když je nutné potvrdit, že byl zvolen režim LPG. Jakmile je režim LPG aktivován, kontrolka blikat přestane.

Aktivuje se množství paliva LPG.

#### Přechod z LPG na benzín

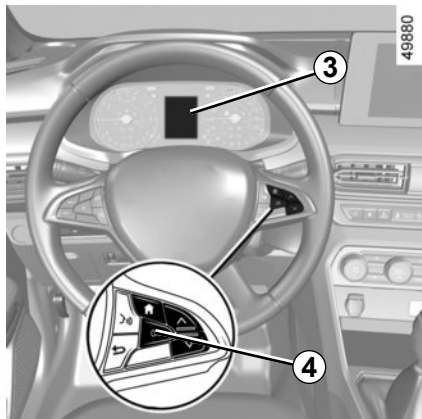
Sundejte nohu z plynu a stiskněte ovládací **1**. Kontrolka **2** zhasne a displej **3** signalizuje, že je aktivován režim pohonu na benzín.

#### Automatický přechod na benzín

Systém se automaticky přepne do režimu pohonu na benzín, pokud se již nádrž na LPG vyčerpala a kontrolka **2** zhasla.

U některých typů vozidel se za jistých provozních podmínek systém někdy rozhodne dočasně přejít zpět do režimu pohonu na benzín. Pokud jsou podmínky opět příznivé, přejde automaticky do režimu LPG. Po několika neúspěšných pokusech může systém rozhodnout, že na aktuální trase setrvá v režimu benzínového pohonu. Nový pokus lze uskutečnit poté, co byl motor na dobu jedné minuty zcela vypnut.

## ZVLÁŠTNOSTI VERZÍ NA LPG (3/4)



### Funkční problémy

V případě poruchy, která může narušit správnou funkci motoru, přepne systém automaticky z režimu LPG na režim benzínového pohonu.

Toto se potvrdí zobrazením zprávy „Zkontrolovat vstřikování LPG“ na přístrojové desce **3**.

Stiskněte tlačítko **4** „OK“ a zpráva zmizí. Poté požádejte autorizovaného prodejce o provedení kontroly.

## ZVLÁŠTNOSTI VERZÍ NA LPG (4/4)

### Jízda za ztížených podmínek

**Za velmi chladného počasí** (teploty nižší než cca 10 °C) a v závislosti na kvalitě používaného plynu může systém automaticky řídit podmínky přepínání mezi režimem pohonu na LPG a na benzín.

### V případě nehody

Nejdůležitější opatření, která je třeba učinit, jsou stejná, jako u vozidla na benzín:

- zatáhněte ruční brzdu,
- zastavte motor (bezpečnostní zařízení, které přeruší přívod LPG do motoru, se automaticky zapne);
- vypněte zapalování;
- dodržujte platné místní předpisy.



LPG má ojedinělý zápach, proto je jednoduché odhalit jeho případný únik. Pokud ve vozidle nebo v jeho bezprostřední blízkosti ucítíte zápach plynu:

- okamžitě přepněte na režim benzínového pohonu a ujistěte se, že se v blízkosti vozidla nenachází nic, co by se mohlo vznítit;
- obraťte se na značkový servis.



Žádných součástí systému LPG se nedotýkejte, neklepejte na ně ani je nedemontujte.

A

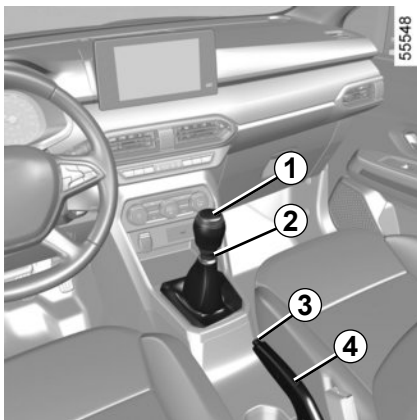


#### QR code „LPG“ A

Pro přístup k online videu použijte QR code.

**Poznámka:** Toto video neslouží jako náhrada uživatelské příručky k vozidlu.

# ŘADICÍ PÁKA, RUČNÍ BRZDA



## Žařazení zpětného chodu (vozidlo je v klidu)

**Vozidla s mechanickou převodovkou:** přesuňte páku do neutrální polohy a poté do polohy pro zpátečku.

Postupujte podle mřížky zakreslené na rukojeti **1** a nadzvedněte kroužek **2** proti rukojeti, abyste mohli zařadit zpětný chod.


**vozidla s automatickou převodovkou**  
➔ 2.74

Při zapnutí zapalování se po zařazení zpětného chodu rozsvítí couvací světlo(a).

## Ruční brzda

### Povolení

Přitáhněte páku **4** mírně nahoru, stiskněte tlačítko **3** a zatlačte páku k podlaze.

Kontrolka  na přístrojové desce zhasne.

Pokud jedete se zataženou ruční brzdou, na přístrojové desce zůstane svítit červená kontrolka a zazní zvukový signál (pokud rychlost překročí 20 km/h).

### Zatažení

Zatáhněte páku **4** směrem nahoru. Zkontrolujte, zda je vozidlo dobře zabrzděné.

Na přístrojové desce se rozsvítí kontrolka



Během jízdy dohlédněte, aby byla ruční brzda úplně uvolněna (červená kontrolka zhasnuta), jinak by hrozilo přehřátí, nebo dokonce poškození.



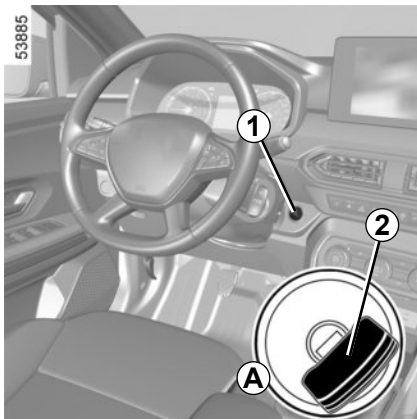
Při stání může být, v závislosti na sklonu vozovky nebo na naložení vozidla, nutné zatáhnout brzdu o dva zářezy víc a zařadit u vozidel s mechanickou převodovkou rychlostní stupeň (jedničku nebo zpátečku) a u vozidel s automatickou převodovkou **P**.



V případě nárazu na podvozek vozidla při parkovacím manévru (např. kontakt s patníkem, zvýšeným chodníkem nebo jakýmkoliv jiným městským prvkem) můžete vozidlo poškodit (např. deformace nápravy).

Aby bylo eliminováno jakékoliv riziko nehody, nechte své vozidlo zkontrolovat značkovým servisem.

# AUTOMATICKÁ PARKOVACÍ BRZDA (1/4)



## Asistovaná funkce

### Zatažení automatické parkovací brzdy

**Při zastaveném vozidle** lze elektronickou parkovací brzdou použít ke znehybnění vozidla:

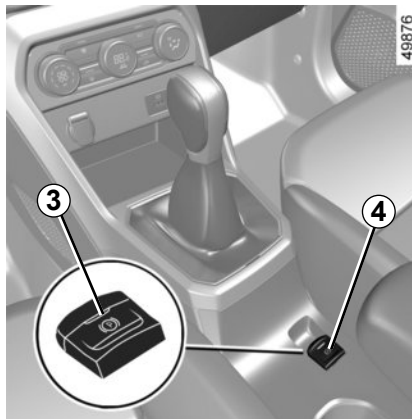
- stisknutím tlačítka **Start/Stop 1** nebo otočením klíče zapalování **2** (do polohy „Stop/záмок řízení aktivován“ **A**);

nebo

- když není **bezpečnostní pás řidiče zapnutý**;

nebo

- při **otevření dveří řidiče**;



nebo

- u vozidel vybavených automatickou převodovkou, když je zařazena **poloha P**.

Ve všech ostatních případech, například **když se motor zastavil nebo je v pohotovostním režimu kvůli systému Stop and Start** ➔ 2.9 se automatická parkovací brzda automaticky neaktivuje. Musíte tedy použít ruční režim.

U modelů pro některé konkrétní země není funkce asistovaného zatažení brzdy aktivována. Přejděte na odstavec „Ruční funkce“.


Zatažení automatické parkovací brzdy je potvrzeno zprávou „Parkovací brzda zatažena“

a kontrolkou  na přístrojové desce a rozsvícením kontrolky **3** na spínači **4**.

Po vypnutí motoru kontrolka **3** zhasne několik minut po zatažení automatické parkovací

brzdy a kontrolka  zhasne při zamknutí vozidla.



Před tím, než opustíte vozidlo, zkontrolujte řádné zatažení pomocné parkovací brzdy. Zatažení signalizuje na přístrojové desce kontrolka **3** na spínači **4** a kontrolka  rozsvícená až do zamknutí dveří.

## AUTOMATICKÁ PARKOVACÍ BRZDA (2/4)

### Automatická funkce (pokračování)

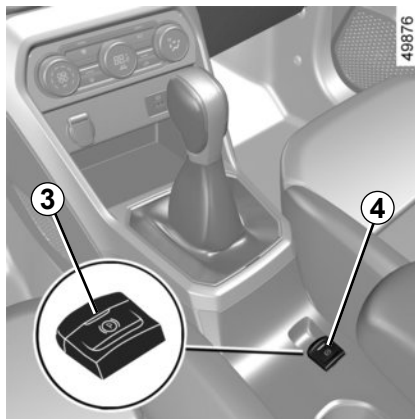
**Poznámka:** v některých situacích (poruchy automatické parkovací brzdy, ruční povolení parkovací brzdy atd.), se ozve zvukový signál a na přístrojovém panelu se zobrazí zpráva „Zatáhnout parkovací brzdu“ s varováním, že automatická parkovací brzda byla uvolněna.

- motor běží: při otevření dveří řidiče;
- motor zastaven (např. v případě zhasnutí motoru): při otevření předních dveří.

V takovém případě zatáhněte za spínač **4** a následně jej uvolněte, abyste zatáhli automatickou parkovací brzdu.

### Asistované uvolnění parkovací brzdy


K uvolnění dojde, jakmile se vozidlo rozejede, nebo u vozidel s automatickou převodovkou při zapnutém zapalování tehdy, když se poloha **P** změní na **R**, **N** nebo **D**.

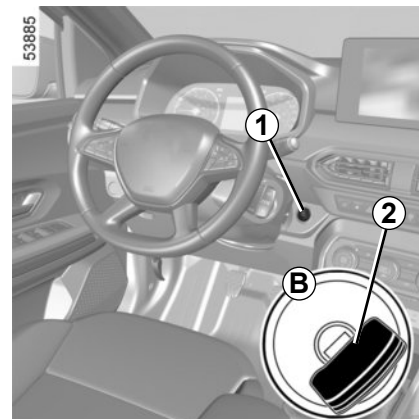


### Ruční funkce


Automatickou parkovací brzdu můžete aktivovat ručně.

### Ruční zatažení elektronické parkovací brzdy


Zatáhněte za spínač **4**. Kontrolka **3** a kontrolka  na přístrojové desce se rozsvítí.



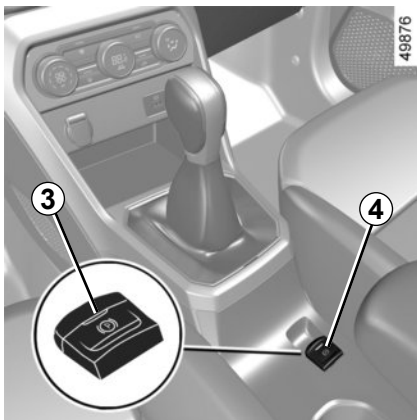
### Ruční uvolnění elektronické parkovací brzdy

Pro uvolnění parkovací brzdy stiskněte spínač **1** (bez sešlápnutí pedálů) nebo otočte klíčem do **2** polohy „Zapnuto“ (ON) **B** a zapněte zapalování vozidla. Sešlápněte brzdový pedál a pak stiskněte spínač **4**: na přístrojovém panelu zhasnou kontrolka **3** a spínači a kontrolka .



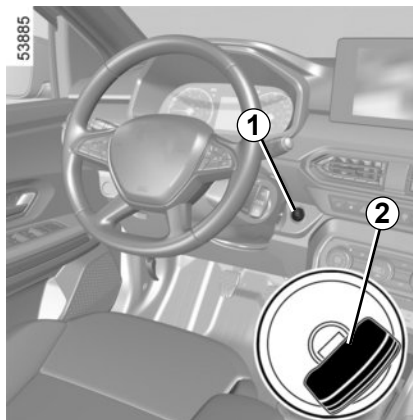
Před tím, než opustíte vozidlo, zkontrolujte řádné zatažení pomocné parkovací brzdy. Zatažení signalizuje na přístrojové desce kontrolka **3** na spínači **4** a kontrolka  rozsvícená až do zamknutí dveří.

## AUTOMATICKÁ PARKOVACÍ BRZDA (3/4)



### Okamžité zastavení

Ruční aktivace automatické parkovací brzdy (při stání na červenou nebo při stojícím vozidle s běžícím motorem atd.): zatáhněte a uvolněte spínač **4**. Uvolnění brzdy je provedeno automaticky při opětném rozjezdu vozidla.



Pro parkování s uvolněnou pomocnou parkovací brzdou (například při námraze):

- vypněte motor stisknutím tlačítka pro spuštění/zastavení motoru **1** nebo otočením klíčku **2**;
- ruční uvolnění elektronické parkovací brzdy;
- jakmile je zařazen rychlostní stupeň nebo poloha **P**, uvolněte brzdový pedál a spínač **4**.

### Vozidla s automatickou převodovkou

Při otevřených nebo špatně zavřených dveřích řidiče a běžícím motoru je z bezpečnostních důvodů automatické uvolnění deaktivováno (aby bylo zamezeno samovolnému rozjetí vozidla bez řidiče). Na přístrojové desce se zobrazí zpráva „Uvolnit parkovací brzdu“ ve chvíli, kdy řidič sešlápne pedál akcelerace.



Nikdy nevystupujte z vozidla, aniž byste volicí páku uvedli do polohy **P** a vypnuli motor. Pokud je totiž vozidlo zastaveno, motor běží a je zařazena rychlost, může se vozidlo rozjet, pokud dojde k pohybu pedálu akcelerace.

**Hrozí nebezpečí nehody.**



# AUTOMATICKÁ PARKOVACÍ BRZDA (4/4)



Pokud se zobrazí zpráva „NEBEZPEČÍ elektro porucha“ nebo „Zkontrolujte akumulátor“, před vypnutím motoru ručně aktivujte automatickou parkovací brzdou zatažením spínače **4** (nebo u vozu s automatickou převodovkou umístěním panelu řadicí páky do polohy **P**).


## Nebezpečí ztráty znehybnění vozidla.

Kontaktujte značkový servis.



Viz předchozí oprava téhož textu (= Pokud nejsou údaje na přístrojové desce čitelné, jedná se o poruchu. V takovém případě okamžitě vozidlo odstavte v souladu s podmínkami silničního provozu. Zajistěte, že vozidlo je správně zaparkováno a obraťte se na značkový servis.

## Funkční problémy

- V případě závady se na přístrojové desce zobrazí kontrolka  spolu se zprávou „Zkontrolovat parkovací brzdou“, v určitých případech spolu s kontrolkou



obraťte se urychleně na značkový servis.

- V případě závady automatické parkovací brzdy se kontrolka  rozsvítí spolu se zprávou „Brzdový systém porucha“ a se zazněním zvukového signálu, v určitých případech ještě spolu s kontrolkou



Indikuje nutnost okamžitého zastavení vozidla v souladu s podmínkami silničního provozu.



Vozidlo je nutné znehybnit zařazením prvního rychlostního stupně (u mechanických převodovek) nebo zvolit pozici **P** (u automatických převodovek). Pokud to sklon svahu vyžaduje, vozidlo podložte.



©

## QR code „Elektronická parkovací brzda“ C

Pro přístup k online videu použijte QR code.

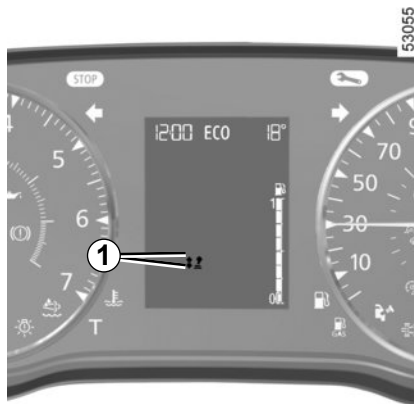
**Poznámka:** Toto video neslouží jako náhrada uživatelské příručky k vozidlu.

## DOPORUČENÍ STYLU JÍZDY, JÍZDA ECO (1/4)

Spotřeba paliva je homologována podle standardní a předepsané metody. Je identická u vozidel všech výrobců a umožňuje porovnávat vozidla mezi sebou. Spotřeba při skutečném používání závisí na podmínkách používání vozidla, na výbavě a na stylu jízdy. Chcete-li optimalizovat spotřebu paliva, přečtěte si následující rady.

Podle typu vozidla máte k dispozici různé funkce, které Vám pomohou snížit spotřebu paliva:

- otáčkoměr;
- ukazatel změny rychlosti;
- režim ECO;
- funkce Stop and Start ➔ 2.9.



### Ukazatel změny rychlosti 1

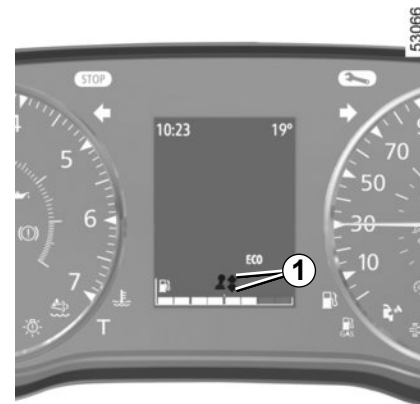
Některé typy vozidel jsou vybaveny kontrolkou informující o nejlepší okamžiku pro zařazení vyšší nebo nižší rychlosti z hlediska optimální spotřeby paliva:



zařadte vyšší stupeň;

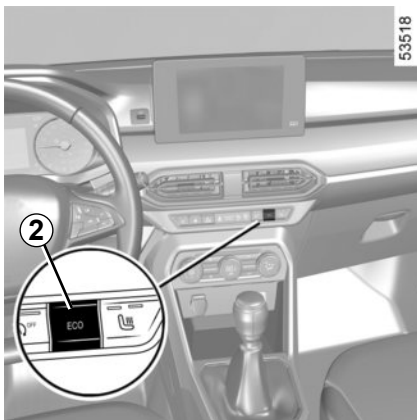


zařadte nižší stupeň.



Pokud se pravidelně řídíte tímto ukazatelem, snížíte spotřebu paliva svého vozidla.

## DOPORUČENÍ STYLU JÍZDY, JÍZDA ECO (2/4)

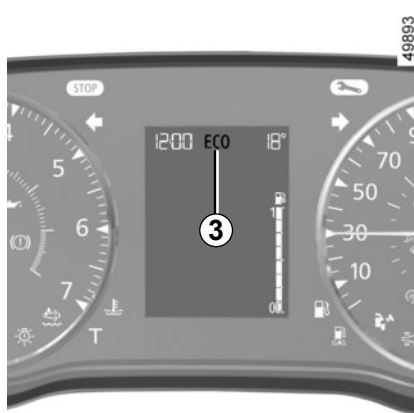


### Režim ECO

(podle typu vozidla)

Režim ECO je funkce, která optimalizuje spotřebu paliva. Má vliv na určité jízdní úkony (zrychlení, řazení, tempomat, zpomalení atd.).

Omezení zrychlování umožňuje jízdu v městě i mimo něj za nízké spotřeby.



### Aktivace funkce

Aktivujte spínač 2.

Kontrolka 3 **ECO** se zobrazí na přístrojové desce a potvrdí aktivaci.

Během jízdy je možné přechodně opustit režim ECO za účelem dosažení plného výkonu motoru.

Za tímto účelem přímo a na doraz sešlápněte pedál akcelerace.

Režim ECO se znovu aktivuje, jakmile uvolníte tlak na pedál plynu.

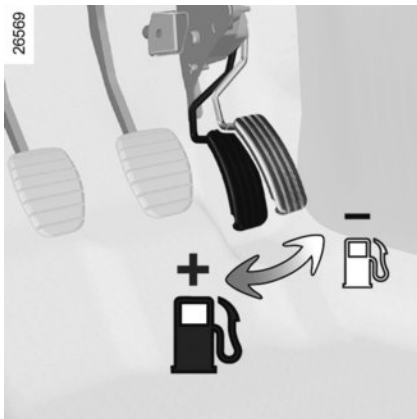


### Deaktivace funkce

Aktivujte spínač 2.

Kontrolka 3 **ECO** na přístrojové desce zhasne pro potvrzení deaktivace.

## DOPORUČENÍ STYLU JÍZDY, JÍZDA ECO (3/4)



### Doporučení stylu jízdy, ECO jízda

#### Styl jízdy

- Spíše než zahřívát motor při stojícím vozidle opatrně jeďte, než motor dosáhne normální provozní teploty.
- Rychlá jízda je drahá.
- Dynamická jízda s výrazným a častým zrychlováním a brzděním je náročná na spotřebu paliva v porovnání s ušetřeným časem.

- Při přechodných rychlostních stupních nevytáčejte motor do nadměrných otáček. Používejte tedy vždy co nejvyšší rychlostní stupeň.
- Vyhýbejte se prudkým akceleracím.
- Brzděte co možná nejméně. Pokud odhadnete s dostatečným předstihem překážku nebo zatáčku, bude Vám stačit zdvihnout nohu.
- Při jízdě ve svahu se nepokoušejte udržet rychlost, nezrychlujte více než na rovném terénu, pokud je to možné, udržujte stejnou polohu nohy na pedálu akcelerace.
- Dvojitě sešlápnutí spojkového pedálu a přidání plynu před vypnutím motoru nemají u moderních vozidel význam.
- Nepříznivé počasí a zaplavené silnice:



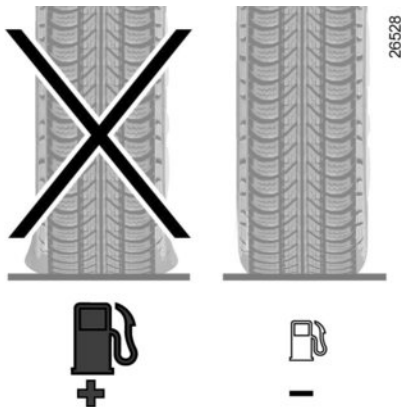
Nejezděte po zaplavené vozovce, pokud hladina vody přesahuje dolní okraj ráfků.



#### Překážky v řízení

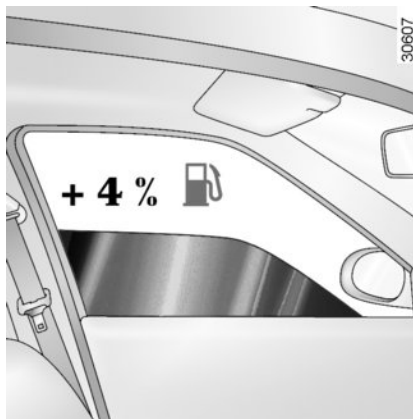
Na straně řidiče použijte povinně pouze kobereček od povídajícího vozidla, který se upevňuje na předinstalované prvky, a pravidelně kontrolujte jeho dobré uchycení. Nedávejte více koberečků na sebe.  
**Nebezpečí zablokování pedálů.**

## DOPORUČENÍ STYLU JÍZDY, JÍZDA ECO (4/4)



### Pneumatiky

- Nedostatečný tlak může zvýšit spotřebu.
- Pro optimální spotřebu paliva nastavte nejvyšší tlak vzduchu v pneumatikách nebo doporučený tlak uvedený na hraně dveří řidiče. ➔ 4.12.
- Použití nedoporučených pneumatik může zvýšit spotřebu paliva.



### Rady pro používání vozidla

- Upřednostňujte režim ECO.
- Elektrická energie je také „pohonná hmota“, proto vypínejte všechna elektrická zařízení, pokud není nutné, aby byla v chodu. **Avšak** (bezpečnost především) světla ponechte rozsvícená, pokud to podmínky viditelnosti vyžadují (vidět a být viděn).
- Používejte přednostně ventilaci. Při jízdě s otevřenými okny rychlostí 100 km/h stoupne spotřeba paliva přibližně o 4 %.
- Netankujte plnou nádrž až po okraj, vyhnete se tak vytečení paliva.

- U vozidel vybavených klimatizací je normální, že dojde při jejím používání ke zvýšení spotřeby paliva (především v městském provozu). U vozidel s klimatizací bez automatického režimu systém vypněte, pokud jej již nepoužíváte.

### Rady pro snížení spotřeby a ochranu životního prostředí :

Pokud vozidlo zůstalo zaparkované na plném slunci nebo na velmi teplém místě, nejdříve na chvíli vyvětrejte a až poté spusťte motor.

- Nenechávejte dlouhodobě na vozidle prázdný střešní nosič.
- Při přepravě objemných předmětů raději použijte přívěs.
- Při jízdě s karavanem používejte schválený deflektor - nezapomeňte jej seřídít.
- Vyhněte se přerušovaným jízdám (na krátké vzdálenosti s dlouhými zastávkami), motor by pak nikdy nedosáhl optimální teploty.

# DOPORUČENÍ PRO ÚDRŽBU A SNIŽOVÁNÍ EMISÍ

Vaše vozidlo splňuje kritéria pro recyklaci a opětovné zpracování již nepoužívaných vozidel, která vejdou v platnost v roce 2015.

Určité díly Vašeho vozidla byly tedy navrženy již s ohledem na jejich pozdější recyklaci.

Tyto díly lze snadno demontovat, aby mohly být zpracovány v recyklaci.

Svou konstrukcí, výrobním seřízením a nízkou spotřebou navíc Váš vůz splňuje všechny platné emisní normy. Aktivně se podílí na snížení emisí znečišťujících plynů a na úsporách energie. Ale úroveň emisí znečišťujících plynů a spotřeba paliva Vašeho vozidla závisí také na Vás. Dbejte na jeho správnou údržbu a používání.

## Údržba

Je třeba zdůraznit, že nedodržování emisních norem může mít za následek postihy vůči majiteli vozidla.

Nahrazení součástí motoru, systému přívodu paliva a výfuku součástmi jinými než původními, které jsou předepsány výrobcem, může mít negativní vliv na splnění emisních norem Vašeho vozidla.

Podle pokynů uvedených v programu údržby nechte provést seřízení a kontroly Vašeho vozidla ve značkovém servisu: zde jsou k dispozici všechny prostředky umožňující nastavení původního seřízení vašeho vozidla.

## Seřízení motoru

– **Svíčky:** Optimální podmínky spotřeby, účinnosti a výkonu vyžadují přesné dodržení specifikací stanovených naším konstrukčním oddělením.

V případě výměny svíček použijte značky, typy a vzdálenosti mezi elektrodami stanovené pro Váš motor. Za tímto účelem kontaktujte značkový servis.

- **Vzduchový filtr, palivový filtr:** zanesená filtrační vložka snižuje účinnost. Je třeba ji vyměnit.
- **Zapalování a volnoběh** nepotřebují žádné seřízení.

## Kontrola výfukových plynů

Systém kontroly výfukových plynů umožňuje detekovat provozní poruchy zařízení pro odstraňování emisí.

Tyto poruchy mohou vést k uvolňování škodlivých látek nebo k mechanickým poškozením.



Tato kontrolka na přístrojové desce indikuje případné poruchy systému:

Rozsvítí se při zapnutí zapalování a poté zhasne při spuštění motoru.

- Pokud nezhasne, kontaktujte co nejdříve značkový servis.
- pokud bliká, snižte otáčky motoru, dokud blikání neustane. Kontaktujte co nejdříve značkový servis.



→ 2.13

# ŽIVOTNÍ PROSTŘEDÍ

Vaše vozidlo bylo navrženo s nejvyšším ohledem na ochranu **životního prostředí** po celou dobu jeho životnosti: při výrobě, používání i při jeho likvidaci.

## Výroba

Výroba vozidla byla realizována v průmyslové oblasti s uplatněním rozvinutých opatření ke snížení dopadů na životní prostředí, místní obyvatele a přírodu (snížení spotřeby vody a energie, škodlivých účinků vizuálních i akustických, znečišťování ovzduší a vod, třídění a zhodnocování odpadů)

## Emise

Vaše vozidlo bylo vyvinuto tak, aby při jízdě produkovalo méně emisí skleníkových plynů (CO<sub>2</sub>), aby tedy mělo nižší spotřebu (např.: 140 g/km odpovídá 5,3 l/100 km u vznětových motorů).

Vozidla jsou navíc vybavena systémy řízení emisí, jako jsou katalyzátor, lambda sonda a filtr s aktivním uhlím (ten zabraňuje úniku palivových par z nádrže do volného prostřanství).

U některých typů vozidel se vznětovým motorem tento systém obsahuje částicový filtr, který umožňuje snižování emisí částic sazí.

## Přispějte také Vy k ochraně životního prostředí

- Opatřované díly a díly vyměněné při běžné údržbě Vašeho vozidla (akumulátor, olejový filtr, vzduchový filtr, baterie apod.) a plechovky od oleje (prázdné nebo s použitým olejem) musí být předány pověřeným organizacím.

- Vozidlo musí být po vyřazení z provozu předáno schváleným střediskům, aby byla zajištěna jeho recyklace.
- V každém případě dodržujte místní předpisy.

## Recyklace

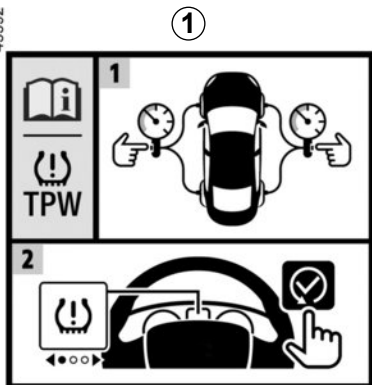
Vaše vozidlo je vyrobeno ze součástí z 85 % recyklovatelných a z 95 % zhodnotitelných.

Pro dosažení těchto cílů byly mnohé díly vozidla sestaveny tak, aby bylo možné je recyklovat. Struktura vozidla a použitý materiál byly sestaveny tak, aby usnadnily demontáž jednotlivých součástí a jejich opětovné zpracování v příslušných institucích.

S cílem dosáhnout co nejvyšší míry uchování přírodních zdrojů a prostředí obsahuje toto vozidlo mnoho součástí z recyklovatelných plastů nebo z opětovně použitelného materiálu (rostlinný či živočišný materiál, především jako bavlna nebo vlna).

# UPOZORNĚNÍ NA POKLES TLAKU V PNEUMATIKÁCH (1/6)

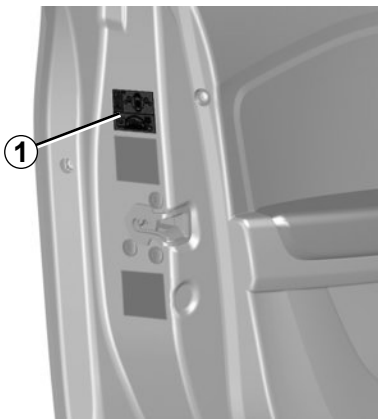
43592



Pokud je jím vozidlo vybaveno, upozorňuje tento systém na pokles tlaku v jedné nebo ve více pneumatikách.


Systém lze rozpoznat podle štítku **1** ve vozidle.

56689



## Funkční princip

Tento systém rozpozná ztrátu tlaku v jedné z pneumatik měřením rychlosti kol během jízdy.

Kontrolka  **2** se rozsvítí a upozorní řidiče na nedostatečný tlak v pneumatice (podhuštěná pneumatika, defekt atd.).

53416





# UPOZORNĚNÍ NA POKLES TLAKU V PNEUMATIKÁCH (2/6)

## Funkční podmínky

System musí být znovu inicializován s tlakem v pneumatikách rovnajícím se tlaku uvedenému na štítku pro huštění pneumatik.

➔ 4.12v opačném případě hrozí, že systém v případě výrazného poklesu tlaku nebude podávat spolehlivá hlášení.

**Novou inicializaci je nutné provádět vždy až po kontrole tlaku ve všech 4 pneumatikách za studena.**

V následujících situacích může systém fungovat zpožděně nebo nesprávně:

- systém nebyl inicializován po novém nahuštění nebo po jiném zákroku na pneumatikách;
- systém byl špatně inicializován: tlaky nahuštění se liší od doporučených tlaků;

- výrazná změna nákladu nebo rozložení nákladu k jedné straně vozidla;
- sportovní jízda s častým zrychlováním;
- jízda po zasněžené nebo kluzké vozovce;
- jízda se sněhovými řetězy;
- montáž pouze jedné nové pneumatiky;
- použití pneumatik, které nejsou homologované značkovými servis.

Náhlý pokles tlaku v pneumatice (prasknutí pneumatiky) možná systém nezaznamená.

## Nastavení doporučené hodnoty tlaku v pneumatikách

Provádí se v následujících případech:

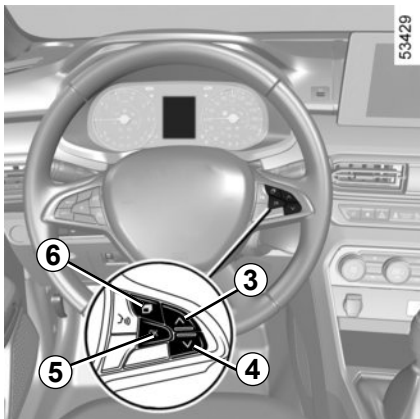
- po každém novém nahuštění nebo resetování tlaku v pneumatikách;
- po výměně kola;
- po prostřídání kol.

Tlaky v pneumatikách musejí odpovídat současnému používání vozidla (prázdné, plně naložené, jízda po dálnici apod.).




Tato funkce je dodatečnou podmínkou při jízdě. Tato funkce nemůže nahradit řidiče. V žádném případě tedy nesmí vést ke snížení ostražitosti ani odpovědnosti. Tlak v pneumatikách včetně rezervního kola kontrolujte jednou měsíčně.

## UPOZORNĚNÍ NA POKLES TLAKU V PNEUMATIKÁCH (3/6)



### Postup inicializace

Při zapnutém zapalování, **se zastaveným vozidlem:**

- opakovaně mačkejte spínač **6**, dokud se neotevře karta vozidla ;
- krátce stiskněte spínač **3** nebo **4** pro dosažení strany „Inic. tlaku pneu dlouhý stisk“;
- stiskněte a podržte spínač **5** OK pro spuštění vynulování.

Přidrže stisknutý spínač **5**, dokud se nezobrazí zpráva „Operace ukončena“. Teď můžete jet.

Je-li vozidlo vybaveno navigačním systémem, lze postup resetování provést také pomocí multimediální obrazovky: viz uživatelská příručka daného vybavení.

## UPOZORNĚNÍ NA POKLES TLAKU V PNEUMATIKÁCH (4/6)

V následující tabulce jsou uvedeny možné zprávy týkající se postupu resetování tlaku v pneumatikách.

Kroky	Zprávy	Hodnoty
–	Inicial. tlaku při zastavení	Zpráva se zobrazí během jízdy. Pokud chcete resetovat tlak ve všech čtyřech pneumatikách, zastavte vozidlo.
1	Inic. tlaku pneu dlouhý stisk	Pokud chcete resetovat tlak ve všech čtyřech pneumatikách, zastavte vozidlo, stiskněte a přidržte tlačítko 5 OK pro spuštění resetování, dokud se nezobrazí zpráva „Pokud tlaky OK [přidržte]“.
2	Pokud tlaky OK [přidržte]	Zpráva zabliká, což znamená, že systém zaregistroval postup resetování. Pokud byly všechny čtyři pneumatiky správně nastaveny tak, aby odpovídaly hodnotám tlaku v pneumatikách doporučeným na štítku s tlakem v pneumatikách ➔ 4.12, přidržte stisknutý spínač 5 OK, dokud se nezobrazí zpráva „Operace ukončena“.
3	Operace ukončena	Postup resetování byl úspěšně dokončen. Teď můžete jet.

## UPOZORNĚNÍ NA POKLES TLAKU V PNEUMATIKÁCH (5/6)

### Úprava tlaku v pneumatikách

**Tlak ve všech čtyřech pneumatikách se musí upravovat za studena** (viz štítek na boku dveří u řidiče).

Pokud není možné ověřit tlak na **studených** pneumatikách, zvýšte doporučený tlak o **0,2 až 0,3 bar (3 PSI)**.

**Ze zahřátých pneumatik nikdy nevypouštějte vzduch.**

Po každém dohuštění nebo úpravě tlaku v pneumatikách spusťte inicializaci doporučené hodnoty tlaku v pneumatikách.

### Výměna kol a pneumatik

Používejte pouze vybavení homologované sítí, jinak hrozí systém pozdní aktivace nebo nesprávná funkce systému. ➔ 5.14.

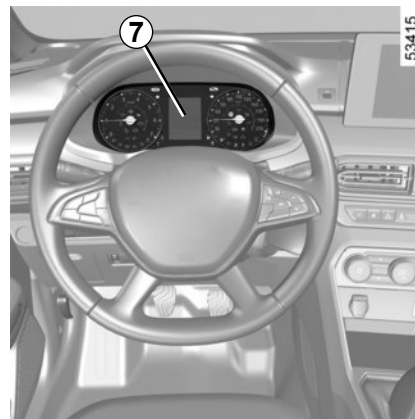
Po každé výměně kola/pneumatiky upravte tlak v pneumatikách a spusťte inicializaci doporučené hodnoty tlaku v pneumatikách.

### Rezervní kolo

Pokud je jím vozidlo vybaveno a je namontován na vozidlo, upravte tlak v pneumatikách a zahajte inicializaci doporučených hodnot tlaku v pneumatikách.

### Sprej na opravu pneumatik a souprava pro huštění pneumatik

Používejte pouze vybavení homologované sítí, jinak hrozí systém pozdní aktivace nebo nesprávná funkce systému. ➔ 5.5. Po použití sady pro huštění pneumatik upravte tlak v pneumatikách a zahajte obnovení doporučených hodnot pro tlak v pneumatikách.








### Poruchy tlaku v pneumatikách

V tabulce na následující stránce jsou uvedena varovná hlášení, která se objeví na přístrojové desce **7**, když systém detekuje poruchu tlaku v pneumatikách.

## UPOZORNĚNÍ NA POKLES TLAKU V PNEUMATIKÁCH (6/6)

Informace na přístrojové desce signalizují případné poruchy tlaku v pneumatikách (např. vypuštěná pneumatika nebo defekt).

Kontrolky	Zprávy	Hodnoty
	Nahustit pneu a inicializovat	Signalizuje, že bylo detekováno podhuštění nebo defekt pneumatiky. Zkontrolujte a upravte tlak čtyř pneumatik za studena a resetujte systém.
	Nastavit tlak pneu a inic.	Signalizuje, že resetování nebylo úspěšné. Před opětovným zahájením procesu resetování zkontrolujte a znovu upravte tlak v pneumatikách.
	Nastavit tlak pneu a inic.	Signalizuje, že poslední resetování systému bylo provedeno před více než 6 měsíci nebo více než 10 000 km. Před opětovným zahájením dalšího procesu resetování zkontrolujte a znovu upravte tlak v pneumatikách.
 + 	Zkontrolovat TPW	Signalizuje problém v systému. Obráťte se na autorizovaného zástupce značky.
	TPW nedostupné	Signalizuje, že vozidlo je vybaveno rezervním kolem jiné velikosti než ostatní čtyři kola. Systém zůstane nedostupný, dokud nebude vozidlo vybaveno kolem stejné velikosti jako ostatní kola a nebude proveden postup resetování.

# ZAŘÍZENÍ PRO KOREKCI A ASISTENCI ŘÍZENÍ (1/3)

Podle typu vozidla mohou být tvořena:

- z **ABS (protiblokování kol)**;
- z **dynamické kontroly stability ESC s kontrolou nedotáčivosti a protiprkluzovým systémem**;
- **asistenta nouzového brzdění**;
- **pomocného systému pro rozjezd do svahu**.



Tyto funkce jsou dodatečnou pomocí v případě kritické jízdy, aby umožnily upravit chování vozidla podle požadavků na jízdu.

Tyto funkce nemohou nahradit řidiče. **Nezvyšují limity vozidla a neměly by vás vybízet k rychlejší a riskantnější jízdě.** Při manévrech nemůžou tedy v žádném případě nahradit ostražitost a odpovědnost řidiče (řidič musí být vždy připraven na náhlé události, ke kterým může během jízdy dojít).

## ABS (protiblokovací systém)

Při intenzivním brzdění umožňuje ABS předejít zablokování kol a tedy zvládnout brzdnou dráhu a udržet si kontrolu nad vozidlem. Za těchto podmínek jsou během brzdění možné vyhýbací manévry. Navíc tento systém umožňuje optimalizovat brzdné dráhy především na málo přilnavém povrchu (vlhká silnice).

Každá aktivace zařízení se projeví zachvěním brzdového pedálu. ABS v žádném případě nezlepšuje „fyzikální“ vlastnosti spojené s přilnavostí pneumatik na vozovce. Je tedy třeba nadále **povinně** dodržovat pravidla opatrnosti (vzdálenost mezi vozidly atd.).

V případě nouze se doporučuje **silně a souvisle** sešlápnout pedál. Není třeba brzdit přerušovaně. ABS moduluje použitou sílu v brzdovém systému.

## Anomálie funkce:

- Kontrolky  a  rozsvícené na přístrojové desce a doprovázené zprávou „Zkontrolovat ABS“, „Zkontrolovat brzdový systém“ a „Zkontrolovat ESC“: došlo k deaktivaci ABS, ESC a asistence nouzového brzdění. **Brzdění je i nadále zajištěno**;
- Kontrolky , ,  a **STOP** rozsvícené na přístrojové desce a doprovázené zprávou „Brzdový systém porucha“: **jde o signalizaci poruchy brzdového systému.**

V obou případech kontaktujte zástupce značky.



Brzdění je částečně zajištěno. **Je však nebezpečné prudce brzdit**, je nezbytné vozidlo ihned zastavit v souladu s podmínkami silničního provozu. Kontaktujte značkový servis.

# ZAŘÍZENÍ PRO KOREKCI A ASISTENCI ŘÍZENÍ (2/3)

## Dynamická kontrola stability ESC s kontrolou nedotáčivosti a protiprokluzovým systémem

### Dynamická kontrola stability ESC


Tento systém pomáhá udržet si kontrolu nad vozidlem v „kritických“ situacích řízení (vyhnutí se překážce, ztráta přilnavosti v zatáčce, ...).

### Funkční princip

Snímač na volantu umožňuje zjistit jízdní dráhu požadovanou řidičem.

Ostatní snímače rozmístěné ve vozidle měří skutečnou dráhu.

Systém porovnává povely řidiče s jízdní dráhou vozidla a v případě potřeby ji koriguje působením na brzdy některých kol, případně změnou výkonu motoru. V případě aktivace systému začne na přístrojové

desce blikat kontrolka .

### Kontrola nedotáčeni

Tento systém optimalizuje působení systému ESC v případě výrazné nedotáčivosti (ztráta přilnavosti přední nápravy).

### Protiprokluzový systém

Tento systém umožňuje omezit prokluz hnačích kol při rozjíždění, zrychlení nebo zpomalení.


### Funkční princip

Prostřednictvím snímačů kol, systém v každém okamžiku měří a porovnává rychlost poháněných kol a v případě potřeby je zpomaluje. Pokud má kolo tendenci prokluzovat, systém je brzdí, dokud nebude jeho rychlost odpovídat úrovni přilnavosti povrchu pod kolem.

Systém rovněž nezávisle na míře sešlápnutí pedálu akcelerace upravuje otáčky motoru podle přilnavosti povrchu pod koly.

V určitých situacích (jízda na velmi mokřém povrchu: sníh, bláto apod., případně jízda s řetězy) může systém snížit výkon motoru, aby bylo omezeno prokluzování.

### Funkční problémy

Jakmile systém zjistí funkční poruchu, rozsvítí se na přístrojové desce zpráva „Zkontrolovat ESC“ a kontrolky  a



. V takovém případě se ESC a protiprokluzový systém deaktivují.

Obraťte se na autorizovaného zástupce značky.

## ZAŘÍZENÍ PRO KOREKCI A ASISTENCI ŘÍZENÍ (3/3)

### Asistence nouzového brzdění

Jedná se o doplňkový systém k ABS, který pomáhá zkrátit brzdnou dráhu vozidla.

#### Funkční princip

Systém umožňuje detekovat situaci nouzového brzdění. V tomto případě vyvine posilovač brzd maximální účinek a může spustit brzdění ABS.

Brzdění ABS je prováděno, dokud není uvolněn brzdový pedál.

#### Rozsvícení nouzových světel

Podle verze vozidla mohou při velkém zpomalení blikat nouzová světla.

### Pomocný systém rozjezdu do svahu

V závislosti na sklonu svahu tento systém pomáhá řidiči při rozjezdu do kopce. Zamezí couvnutí vozidla tak, že dle sklonu zajistí automatické zatažení brzd ve chvíli, kdy řidič uvolní brzdový pedál, aby sešlápl pedál akcelerace.

#### Funkce systému

Funguje pouze, pokud je rychlostní páka v jiné než neutrální poloze (poloha jiná než **N** nebo **P** u automatických převodovek) a pokud vozidlo zcela stojí (sešlápnutí brzdového pedálu).

Systém vozidlo zadrží cca na **2 sekundy**. Poté se brzdy povolí (vozidlo se rozjede v závislosti na charakteristice svahu).



Pomocný systém rozjezdu do svahu nemůže za všech okolností zabránit couvnutí vozidla (je-li sklon příliš prudký atd.).

Řidič může v případě potřeby sešlápnout brzdový pedál, a tak zabránit couvnutí.

Pomocný systém rozjezdu ve svahu nesmí být používán při dlouhodobém zastavení: v tomto případě použijte brzdový pedál.

Tato funkce není navržena pro trvalé zabrzdění vozidla.

V případě potřeby použijte pro zastavení vozidla brzdový pedál.

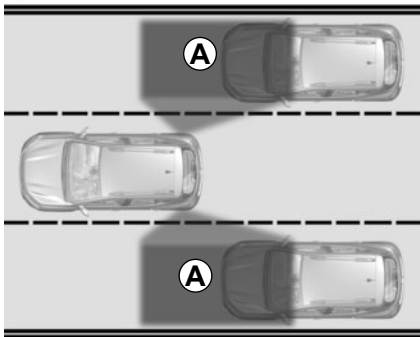
Řidič musí obzvlášť zachovávat bdělost při jízdě na kluzkém či málo přilnavém povrchu.

**Mohlo by dojít k vážným zraněním.**



# UPOZORNĚNÍ NA MRTVÝ ÚHEL (1/5)

49763

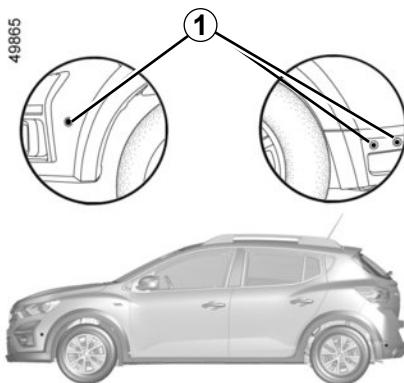


Tento systém upozorní řidiče, jakmile se v oblasti detekce **A** objeví jiné vozidlo.

System funguje při rychlosti vozidla přibližně mezi 30 a 140 km/h.

Tato funkce užívá snímače **1** umístěné na každé straně předního a zadního nárazníku.

49865



## Zvláštnost

Dohlédněte, aby nebyly snímače zakryty (zaneseny nečistotami, blátem, sněhem atd.).

Pokud je jeden ze snímačů zakrytý, zobrazí se na přístrojové desce zpráva „Vyčistit snímač mrtvého úhlu“. Očistěte snímače.



Tato funkce je dodatečná pomůcka, která upozorní na to, že v prostoru mrtvého úhlu se nachází jiné vozidlo.

Při jízdě proto nemůže v žádném případě nahradit ostražitost a odpovědnost řidiče.

Řidič musí za všech okolností věnovat při řízení pozornost náhlým událostem. Proto během řízení dávejte vždy pozor, zda v prostoru mrtvého úhlu nejsou pohyblivé překážky (např. dítě, zvíře, kočárek nebo jízdní kolo) nebo malé či úzké překážky, jako jsou kameny či stojany.

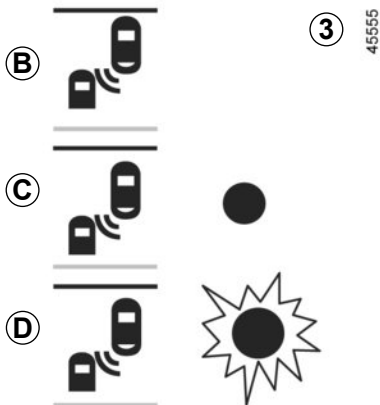
## UPOZORNĚNÍ NA MRTVÝ ÚHEL (2/5)



### Aktivace/deaktivace

U stojícího vozidla se spuštěným motorem na multimediální obrazovce **2** vyberte menu „NASTAVENÍ“, kartu „VOZIDLO“, vyberte menu „Asistent jízdy“, „Mrtvý úhel“ a poté zvolte ON nebo OFF.

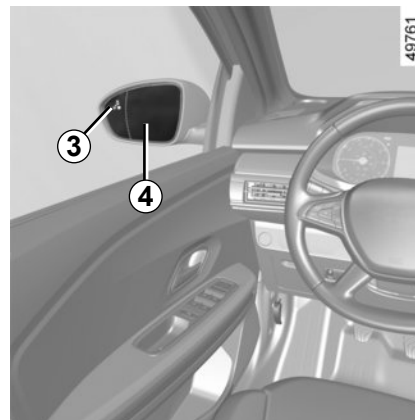
Kapacita detekce systému se řídí podle standardní šířky silnice. Pokud řídíte v úzkém jízdním pruhu, může systém detekovat vozidlo z jiného pruhu.



### Indikátor 3

Na každém zpětném zrcátku **4** se nachází kontrolka **3**.

**Poznámka:** Zpětná zrcátka pravidelně čistěte **4**, aby kontrolky byly **3** vidět.



### Funkce

Tato funkce zobrazuje varování:

- při rychlosti vozidla mezi 30 km/h a 140 km/h;
- V prostoru mrtvého úhlu se nachází vozidlo a pohybuje se stejným směrem jako váš vůz.

Pokud vozidlo předjíždí jiné vozidlo, indikátor **3** se aktivuje pouze v případě, kdy se předjížděné vozidlo nachází v mrtvém úhlu na více než jednu sekundu.

# UPOZORNĚNÍ NA MRTVÝ ÚHEL (3/5)

## Zobrazení B

Funkce je aktivována a nerozpoznává žádné vozidlo.

## Zobrazení C

První varování: kontrolka 3 upozorňuje na přítomnost vozidla v prostoru mrtvého úhlu.

## Zobrazení D

Je-li ukazatel směru aktivní, indikátor 3 se rozblíká, pokud zjistí přítomnost vozidla v oblasti mrtvého úhlu na straně, kam budete otáčet volantem. Pokud deaktivujete ukazatel směru, přejde k prvnímu upozornění (zobrazení C).



odborník.

Protože jsou snímače namontovány v náraznících, musí jakýkoliv zásah (opravy, výměna, oprava laku apod.) provádět



3

45555

## Podmínky, kdy indikátor není funkční

- Pokud objekt není v pohybu;
- pokud je provoz hustý;
- při řízení na silnici v zatáčce;
- pokud přední a zadní snímače detekují předmět současně (například dlouhý kamion).

–...

## Provozní závady

Pokud systém zjistí poruchu, zpráva „Zkontrolovat hlídání mrt. úh“ se zobrazí na přístrojové desce. Kontaktujte značkový servis.

**Poznámka:** při spuštění motoru kontrolka 3, displej B, třikrát zabliká. Tato situace je normální.



– Kapacita detekce systému se řídí podle standardní šířky silnice. Pokud řídíte v širokém jízdním pruhu, může se stát, že systém nedetekuje vozidlo v mrtvém úhlu.

- V případě působení silných elektromagnetických vln (pod dráty vysokého horního napětí apod.), nebo za velmi špatných povětrnostních podmínek (silný déšť, sníh apod.) může dojít k dočasnému rušení systému. Zůstaňte ostražití vůči podmínkám silničního provozu.

**Hrozí nebezpečí nehody.**

## UPOZORNĚNÍ NA MRTVÝ ÚHEL (4/5)



Tato funkce je dodatečnou pomůckou při jízdě. Tato funkce však v žádném případě nenahrazuje ostražitost ani zodpovědnost řidiče, který musí mít neustále kontrolu nad vozidlem.

Řidič musí vždy přizpůsobit rychlost vozidla podmínkám provozu nezávisle na údajích systému.

Tento systém nemůže být v žádném případě považován za detektor překážky nebo za protisrážkový systém.

### **Provádění úkonů/opravy systému**

- V případě nárazu se může změnit poloha radaru, což může následně ovlivnit jeho funkčnost. Deaktivujte funkci a obraťte se na značkový servis.
- Jakékoli zásahy poblíž radarů (opravy, výměny atd.) musí provádět kvalifikovaný odborník.

Zasahovat do systému je oprávněn výhradně zástupce značky.

### **Případné rušení systému**

Určité podmínky mohou rušit nebo zhoršovat funkčnost systému, například:

- komplexní okolí vozidla (kovové mosty, tunely, silnice s překážkami na boku apod.);
- špatné klimatické podmínky (sníh, kroupy, námraza apod.).

### **Nebezpečí falešných poplachů nebo absence upozornění.**

Pokud se systém chová abnormálně, deaktivujte ho a obraťte se na značkový servis.

## UPOZORNĚNÍ NA MRTVÝ ÚHEL (5/5)



### Omezení funkčnosti systému

- K zaručení správné funkce systému musí oblast radaru udržována v čistotě a nesmí na ní být prováděny žádné úpravy.
- Drobné objekty pohybující se v blízkosti vozidla (motorky, kola, chodci apod.) nemusí být systémem rozpoznány.
- Když vozidlo vjíždí do zatáček a oblouků, snímače již nemusí dočasně detekovat vozidla v sousedních pruzích.
- Systém neposkytuje upozornění, když pravé a levé radary současně zjistí vozidla pohybující se podobnými rychlostmi (např. provoz na silnici se třemi jízdními pruhy).
- Systém nemusí reagovat, když se vaše rychlost značně liší od rychlosti ostatních vozidel.
- Pokud je vozidlo předjížděno dlouhým vozidlem (např. nákladní vozidlo s přívěsem předjíždějící podobnou rychlostí jako vozidlo), může systém upozornění přerušit před ukončením manévru.
- Vozidlo jede po křivolaké vozovce.

### Deaktivace funkce

Tuto funkci musíte vypnout, pokud:

- prostor radaru byl poškozen (zadní nárazník);
- vozidlo je vybaveno tažným zařízením.

# NOUZOVÉ AKTIVNÍ BRZDĚNÍ (1/10)

49764



Použití dat radaru **1**, systém vypočítá vzdálenost, která ho dělí:

- od vpředu jedoucího vozidla ve stejném pruhu;

nebo

- od vozidel jedoucích v protisměru na křižovatce.

System informuje řidiče v případě nebezpečí čelního nárazu a umožňuje provést nezbytné nouzové manévry (sešlápnutí brzdového pedálu a/nebo otáčení volantem).

V závislosti na reaktivitě řidiče může systém pomoci při brzdění za účelem omezení škod nebo nárazu zabránit.

## Umístění radaru **1**

Zajistěte, že oblast radaru nebude zakrytá (špínou, blátem, sněhem nebo nesprávně připevněnou přední registrační značkou), neutrpí náraz, nebude upravována (ani přelakována) či zakryta montážmi případného příslušenství na přední část vozidla (na mřížku, na logo apod.).

**Tento systém může v případě potřeby dosáhnout maximálního zabrzdění vozidla, až dokud se zcela nezastaví.**

Z bezpečnostních důvodů při jízdě vždy používejte bezpečnostní pásy a ujistěte se, že je vozidlo naloženo tak, aby nemohlo dojít k vymrštění předmětů na cestující.



Tato funkce je dodatečnou pomůckou při jízdě. Tato funkce však v žádném případě nenahrazuje ostražitost ani zodpovědnost řidiče, který musí mít neustále kontrolu nad vozidlem.

# NOUZOVÉ AKTIVNÍ BRZDĚNÍ (2/10)

## Úkon

### Rozpoznání vozidel

Za jízdy rychlostí mezi 7 km/h a 170 km/h v případě nebezpečí srážky s vozidlem jedoucím před vámi (podle typu vozidla) systém:

– **upozorní na nebezpečí srážky:**

Rozsvítí se červená výstražná kontrolka



na přístrojové desce, zazní zvukový signál a v závislosti na vozidle se zobrazí zpráva: **2** „Brzděte“.

Pokud řidič sešlápne brzdový pedál a pokud systém stále detekuje nebezpečí srážky, brzdění je zesíleno.

– **může vyvolat brzdění:**

pokud řidič na upozornění nezareaguje a bude hrozit bezprostřední nebezpečí srážky.



Po zastavení vozidla vlivem aktivního nouzového brzdění musí řidič udržovat vozidlo v klidu použitím brzdového pedálu.

**Poznámka:** pokud řidič používá ovládací prvky vozidla (volant, pedály atd.) může systém některé činnosti zpozdit nebo je vůbec neaktivovat.

V případě nouzového manévru můžete kdykoliv přestat brzdit:

- sešlápnutím pedálu akcelerace, nebo
- otočením volantu při uhybacím manévru.

## NOUZOVÉ AKTIVNÍ BRZDĚNÍ (3/10)

### Zvláštnosti upozornění

V závislosti na rychlosti se mohou upozornění a brzdění aktivovat současně.

### Zvláštní funkce stojících vozidel

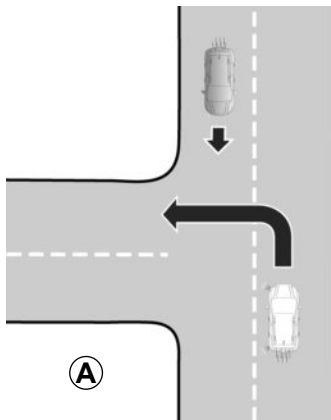
Stojící vozidla jsou rozpoznána, když vaše vozidlo jede rychlostí od přibližně 7 km/h do 80 km/h. Systém se neaktivuje a nevydává upozornění pro stojící vozidla při překročení rychlosti přibližně 80 km/h.

### Zvláštnosti protijedoucích vozidel na křižovatce

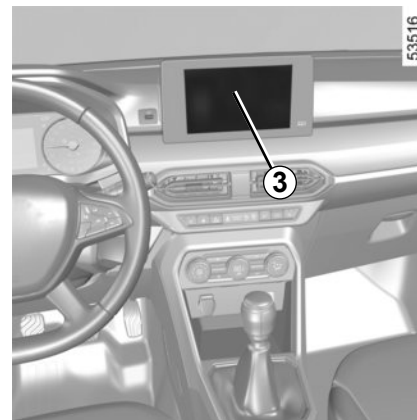
Jakmile na křižovatce chcete zabočit (např. **A**), systém detekuje protijedoucí vozidla jedoucí rychlostí přibližně 30 až 55 km/h, pokud:

- vaše vozidlo se pohybuje rychlostí přibližně 7 až 25 km/h;
- máte aktivovanou příslušnou směrová světla.

**V opačném případě zůstane systém neaktivní a nespustí výstrahu.**



53577



53516

### Aktivace, deaktivace systému

#### Vozidla vybavená multimediální obrazovkou 3

Prostudujte si návod k multimediální výbavě.

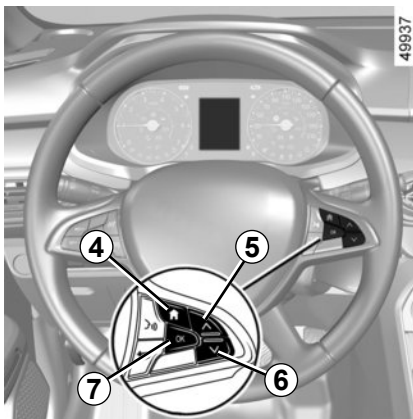


## NOUZOVÉ AKTIVNÍ BRZDĚNÍ (4/10)

Vozidla bez multimediální obrazovky  
(systém **A** nebo **B**, v závislosti na vozidle)


### Systém A

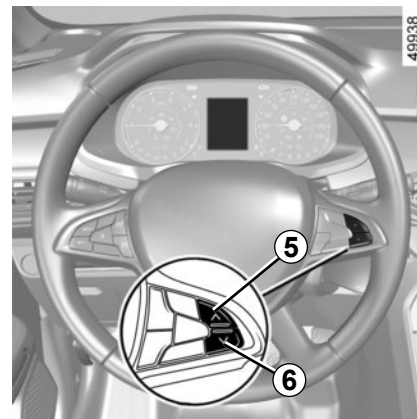
- Když vozidlo stojí, stiskněte přepínač **4** tolikrát, kolikrát je třeba pro otevření karty „VOZIDLO“;
- opakovaně stiskněte ovládání **5** nebo **6** pro otevření nabídky „NASTAVENÍ“. Stiskněte spínač **7 OK**.
- opakovaně stiskněte ovládání **5** nebo **6** pro otevření nabídky „POMOC PŘI ŘÍZENÍ“. Stiskněte spínač **7 OK**.
- mačkejte ovladač **5** nebo **6**, dokud se neotevře „Aktivní brzdění“, a pak stiskněte **7 OK**.





Pro aktivaci nebo deaktivaci funkce stiskněte znovu spínač **7 OK**:

- funkce aktivována
- funkce deaktivována

Při deaktivaci systému se na přístrojové desce rozsvítí žlutá kontrolka .




### Systém B

- Při stojícím vozidle opakovaně stiskněte ovládací prvky **5** nebo **6** a přejděte na kartu .
  - Funkci lze zapnout a vypnout stisknutím a podržením jednoho z ovládacích prvků **5** nebo **6**;
- Při deaktivaci systému se na přístrojové desce rozsvítí žlutá kontrolka .

Systém se znovu aktivuje při každém dalším zapalování vozidla.

## NOUZOVÉ AKTIVNÍ BRZDĚNÍ (5/10)

### Dočasně není k dispozici.



Pokud systém zjistí dočasnou nedostupnost, objeví se na přístrojové desce žlutá výstražná kontrolka , která bude v závislosti na vozidle doprovázena zprávou: „Čelní radar bez viditelnosti“.


Možné příčiny:

- Systém je dočasně přerušen (např. přední mřížka je ucpaná nečistotami, blátem, sněhem atd.). V takovém případě zaparkujte vozidlo a vypněte motor. Vyčistěte přední mřížku. Při dalším nastartování motoru zhasnou kontrolky a, v závislosti na vozidle, zmizí zpráva.

Pokud tomu tak není, může být příčinou něco jiného. obraťte se na autorizovaný servis.

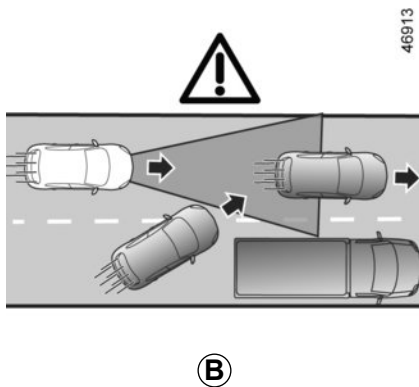
### Funkční problémy

 a  se na přístrojové desce zobrazí žlutě a v závislosti na vozidle i va-

rovná kontrolka , která se rozsvítí žlutě a bude doprovázena zprávou: „Zkontrolovat čelní radar“ nebo „Zkontrolovat kameru/radar“. To znamená, že systém detekoval provozní poruchu. obraťte se na autorizovaný servis.

Systém se znovu aktivuje při každém dalším zapalování vozidla.

# NOUZOVÉ AKTIVNÍ BRZDĚNÍ (6/10)

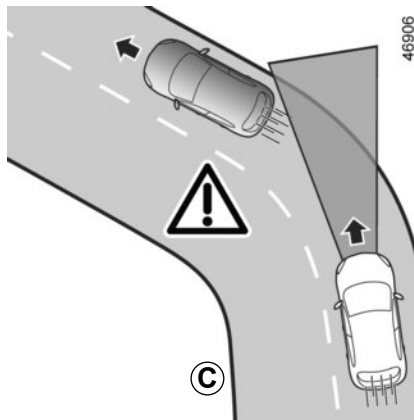


## Omezení funkčnosti systému

### Detekce vozidel

Vozidlo přejíždějící do stejného jízdního pruhu (např. **B**) bude systémem zaregistrováno teprve v momentě, kdy se dostane do detekčních oblastí radaru.

**Systém může začít brzdit opožděně.**

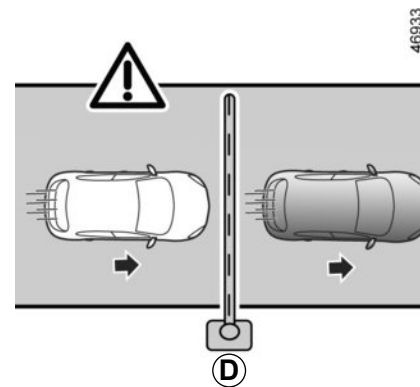


### Detekce při zatáčení

Při vjíždění do zatáčky může radar dočasně ztratit schopnost rozpoznat vpředu jedoucí vozidlo (např. **C**).

Při výjezdu ze zatáčky může být schopnost systému rozpoznat vpředu jedoucí vozidlo narušena nebo zpomalena.

**Systém může začít brzdit opožděně.**



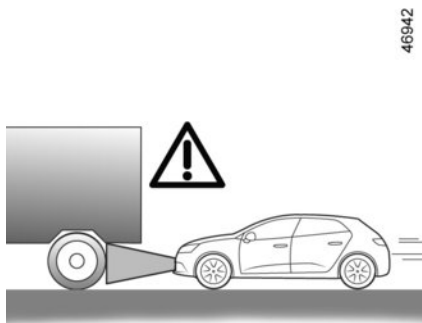
### Nedetkuje pevné překážky a malé předměty

#### Systém nedokáže rozpoznat:

- chodce, kola, skútry atd.;
- zvířata;
- pevné překážky (závory mýtných bran, zdi atd.) (např. **D**).

Systém je neregistruje. Systém na ně neupozorňuje ani nereaguje.

## NOUZOVÉ AKTIVNÍ BRZDĚNÍ (7/10)



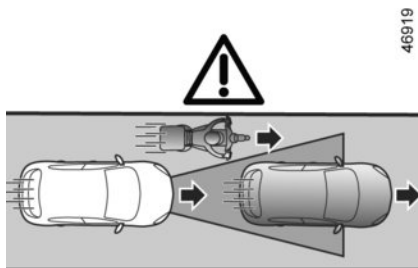
(E)

### Vozidla nerozpoznatelná kvůli různorodosti terénu

Systém nezaregistruje vozidla, která jedou do kopce nebo z kopce, pokud jsou skryta za terén nebo se nacházejí mimo detekční oblasti radaru.

### Vozidla mimo detekční oblasti radaru

Systém zareaguje buďto pozdě, anebo vůbec, jsou-li rozpoznána vozidla mimo detekční zóny radaru, obzvláště v následujících situacích:



(F)

- vozidla přepravující dlouhé předměty, které přesahují čáru;
- skutečná délka vysokých vozidel (např. **E**) přesahuje detekční oblast radaru (stavební stroje, zemědělská zařízení, tažná vozidla atd.);
- vozidla, která nejedou dostatečně uprostřed jízdního pruhu;
- úzká vozidla, která jsou velmi blízko (např. **F**).

## NOUZOVÉ AKTIVNÍ BRZDĚNÍ (8/10)



### Nouzové aktivní brzdění

Tato funkce je dodatečnou pomůckou při jízdě. Tato funkce však v žádném případě nenahrazuje ostražitost ani zodpovědnost řidiče, který musí mít neustále kontrolu nad vozidlem. Aktivace této funkce může být zpožděna nebo přerušena, pokud systém zjistí jasné známky kontroly řidiče nad vozidlem (ovládání volantů, pedálů apod.).

System se nemůže aktivovat:

- pokud je páka převodovky v poloze zpětného chodu;
- pokud je parkovací brzda aktivována;
- po spuštění programu dynamické kontroly stability (ESC).

### Provádění úkonů/opravy systému

- V případě nárazu může dojít ke změně v zarovnání radaru, což pak ovlivní jeho výkon. Deaktivujte funkci a obraťte se na značkový servis.
- Jakékoli zásahy poblíž radaru (opravy, výměny atd.) musí provádět kvalifikovaný odborník.

Zasahovat do systému je oprávněn výhradně zástupce značky.



### Případné rušení systému

Určité podmínky mohou rušit nebo zhoršovat funkčnost systému, například:

- složitě prostředí (železný most, tunel apod.);
- špatné povětrnostní podmínky (sníh, kroupy, námraza atd.);
- překážka v oblasti radarového snímače (špína, led, sníh, kondenzát atd.);
- ...

Za těchto podmínek systém nemusí reagovat, může varovat řidiče nebo může brzdit omylem.

### Omezení funkčnosti systému

- Při každém nastartování vozidla systém provede kalibraci podle okolí vozidla a může být neaktivní po dobu až tří minut;
- Protijedoucí vozidlo nevyvolá žádné varování ani akci systému, pokud nejsou splněny podmínky v odstavci „Zvláštnosti protijedoucích vozidel na křižovatce“ (viz předchozí stránky);
- Oblast snímačů radaru musí zůstat čistá a bez jakýchkoliv úprav, aby bylo zaručeno správné fungování systému;
- Na vozidla malých obrysových rozměrů, jako jsou motocykly, nemusí systém reagovat stejně účinně jako na jiná vozidla;
- Systém nemusí fungovat optimálně, pokud je povrch vozovky kluzký (sníh, déšť, námraza apod);
- ...

Za těchto podmínek systém nemusí reagovat, může varovat řidiče nebo může brzdit omylem.

## NOUZOVÉ AKTIVNÍ BRZDĚNÍ (10/10)



### Deaktivace funkce

Tuto funkci musíte vypnout, pokud:

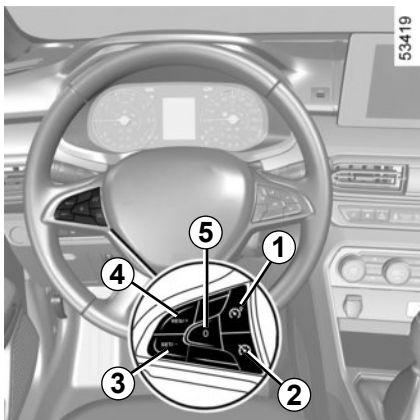
- brzdová světla nefungují;
- byla poškozena přední část vozidla (náraz, škrábance na radaru atd.);
- vozidlo je taženo (odstranění poruchy);
- nejedete po dlážděné silnici.

Pokud se systém chová abnormálně, deaktivujte ho a obraťte se na značkový servis.

### Přerušení funkce

Funkci aktivního brzdění můžete kdykoli přerušit rychlým stisknutím pedálu akcelerace nebo prudkým pohybem volantu při uhýbacím manévru.

## OMEZOVAČ RYCHLOSTI (1/4)



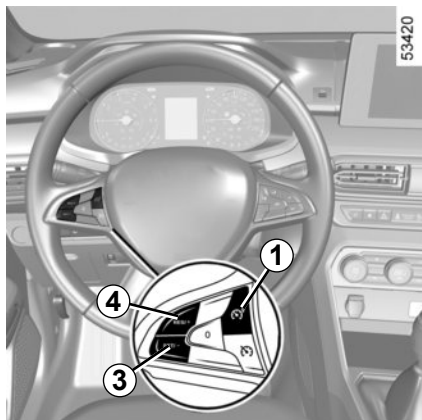
Omezovač rychlosti je funkce, která Vám pomůže, abyste nepřekračovali zvolenou rychlost jízdy zvanou **omezená rychlost**.

### Ovládání

- 1 Vypínač omezovače rychlosti.
- 2 Vypínač tempomatu.
- 3 Spínač pro aktivaci a snížení omezené rychlosti (SET/-).
- 4 Spínač pro aktivaci a zvýšení omezené rychlosti nebo k nastavení rychlosti uložené v paměti (RES/+).
- 5 Přechod funkce do pohotovostního režimu (s uložením omezené rychlosti do paměti) (0).



## OMEZOVAČ RYCHLOSTI (2/4)



### Způsob jízdy

Když je omezená rychlost nastavena, ale nebyla dosud dosažena, řízení je obdobné jako u vozu, který není vybaven omezovačem rychlosti.

Jakmile dosáhnete uložené rychlosti, další sešlápnutí pedálu plynu neumožní překročení programované rychlosti, s výjimkou nálehavých případů (viz odstavec „Překročení omezené rychlosti“).



### Zapnutí

Aktivujte spínač 1. Výstražná kontrolka 6 svítí šedě nebo podle typu vozidla 7 oranžově. Na přístrojové desce se objeví zpráva Omezovač rychl. aktivní nebo se u některých vozidel rozsvítí kontrolka **LIMIT** doprovázená čárkami, což znamená, že funkce omezovače rychlosti je aktivována a čeká na uložení omezení rychlosti.



K uložení současné rychlosti stiskněte spínač 4 (RES/+) nebo spínač 3 (SET/-): omezená rychlost nahradí čárky a, podle typu vozidla, se kontrolka 6 zobrazí bílou barvou.

Minimální uložená rychlost bude 30 km/h.

## OMEZOVAČ RYCHLOSTI (3/4)



### Změna omezené rychlosti

Omezenou rychlost můžete měnit (postupným nebo souvislým stisknutím) pomocí:

- spínače **4** (RES/+) pro zvýšení rychlosti;
- spínače **3** (SET/-) pro snížení rychlosti.

### Překročení omezené rychlosti

Omezenou rychlost lze kdykoliv překročit, a to následujícím způsobem: **zcela a důrazně** sešlápněte pedál akcelerace (až do překročení „tuhého bodu“ pedálu).

Během překročení omezené rychlosti na přístrojové desce bliká hodnota doporučené rychlosti. Potom uvolněte pedál akcelerace: funkce omezovače rychlosti se obnoví, jakmile dosáhnete nižší rychlosti, než byla rychlost uložená do paměti.

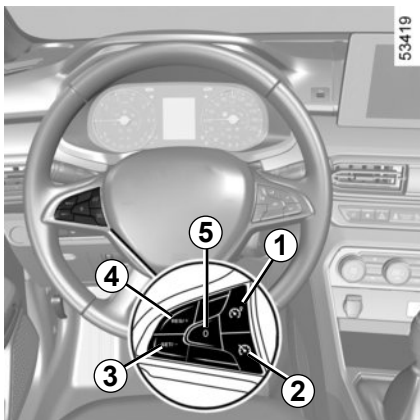
### Neschopnost systému dodržet omezenou rychlost

Při sjiždění ze strmého svahu není systém vždy schopen omezenou rychlost udržovat: omezená rychlost bliká na přístrojové desce červeně a v pravidelných intervalech vás o tom informuje zvukový signál.



Pokud není omezovač rychlosti dostupný (po několika pokusech o aktivaci), obraťte se na značkový servis.

## OMEZOVAČ RYCHLOSTI (4/4)

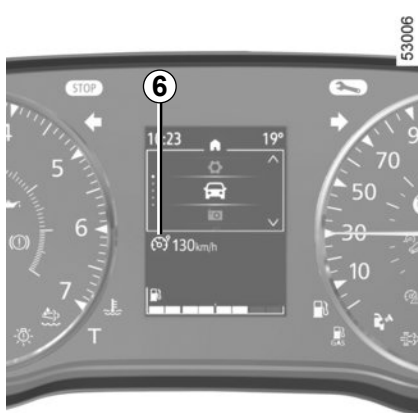


### Vypnutí funkce

Funkce omezovače rychlosti je uvedena do pohotovostního režimu po stisknutí spínače 5(0). Omezená rychlost se uloží do paměti a zobrazí šedou barvou na přístrojové desce.

### Vyvolání omezené rychlosti z paměti

Je-li rychlost uložena do paměti, je možné ji vyvolat stisknutím spínače 4.



Je-li omezovač v režimu stand-by, stisknutí spínače 3 ho znovu aktivuje bez ohledu na rychlost uloženou v paměti. Použije se rychlost, kterou se vozidlo pohybuje.



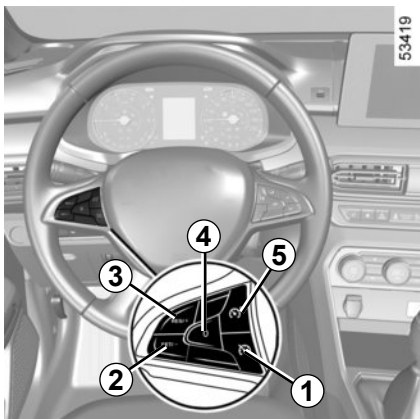
### Vypnutí funkce

Funkce omezovače rychlosti je vypnuta:

- stisknutím spínače 1. v tomto případě již není žádná rychlost uložena do paměti;
- stisknutím spínače 2. V tomto případě se zvolí tempomat a nedojde k uložení rychlosti.

Zhasnutí kontrolky 6 nebo u některých typech vozidla oranžové kontrolky 7 na přístrojové desce potvrzuje, že je funkce vypnuta.

## REGULÁTOR RYCHLOSTI (1/5)



Regulátor rychlosti je funkce, pomocí které můžete udržet Vaši jízdní rychlost na Vámi zvolené konstantní úrovni, která se nazývá **regulovaná rychlost**.

Tato regulovaná rychlost je plynule nastavitelná od rychlosti 30 km/h.

### Ovládání

- 1 Vypínač tempomatu.
- 2 Spínač k aktivaci a snížení udržované rychlosti (SET/-).
- 3 Spínač k aktivaci a zvýšení udržované rychlosti nebo k vyvolání uložené rychlosti tempomatu (RES/+).
- 4 Přechod funkce do pohotovostního režimu (s uložením regulované rychlosti do paměti) (0).
- 5 Vypínač omezovače rychlosti.



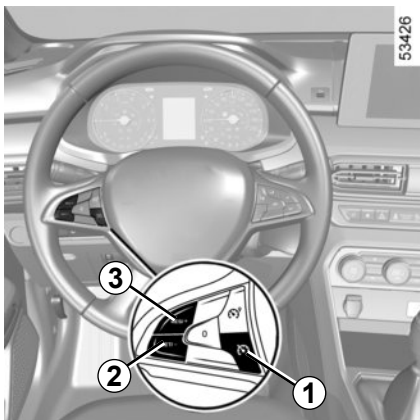
Tato funkce je dodatečnou pomůckou při jízdě. Tato funkce nemůže nahradit řidiče.

Nemůže však v žádném případě nahradit zodpovědnost za dodržení povolené rychlosti ani vést ke snížení bdělosti řidiče (buďte za všech okolností připraveni brzdit), natož nahradit zodpovědnost řidiče.

Regulátor rychlosti nesmí být používán, pokud je velký provoz, na křivolaké nebo namrzlé vozovce (námraza, mokrá vozovka, štěrk) a za nepříznivého počasí (mlha, déšť, boční vítr atd.).

**Hrozí nebezpečí nehody.**

## REGULÁTOR RYCHLOSTI (2/5)

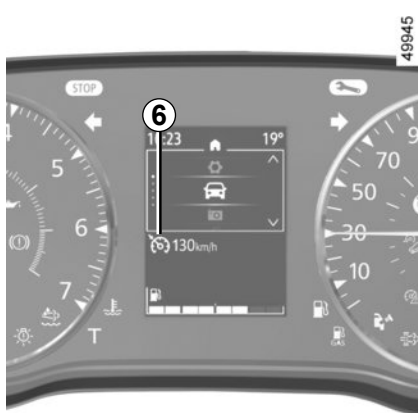


### Zapnutí

Aktivujte spínač 1.

Výstražná kontrolka 6 svítí šedě nebo u některých vozidel 7 zeleně.

Na přístrojové desce se objeví zpráva „Tempomat aktivní“ nebo se u některých vozidel rozsvítí kontrolka **CRUISE** doprovázená čárkami, což znamená, že funkce tempomatu je aktivována a čeká na uložení nastavené rychlosti.



### Nastavení regulace rychlosti

Když se vozidlo pohybuje stabilní rychlostí vyšší než přibližně 30 km/h, stisknete spínač 2 (SET/-) nebo spínač 3 (RES/+); funkce se aktivuje a zohlední se aktuální rychlost.

Udržovaná rychlost nahradí čárky. Nastavená rychlost svítí stále stejně jako kontrolka 6 nebo u některých vozidel kontrolka **CRUISE** a kontrolka 8 svítí zeleně vedle kontrolky 7.



Pokud u některých vozidel zkusíte funkci zapnout při rychlosti nižší než 30 km/h, zobrazí se zpráva „Neplatná rychl.“ a funkce zůstane vypnutá.

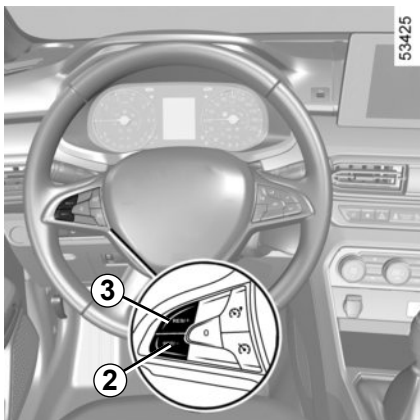
### Způsob jízdy

Jakmile je jedna regulovaná rychlost zaregistrovaná a tempomat je aktivován, můžete sundat nohu z plynu.



V každém případě musíte mít i tak nohy stále poblíž pedálů a být stále připraveni reagovat na případné nouzové situace.

## REGULÁTOR RYCHLOSTI (3/5)



### Změna regulované rychlosti

Regulovanou rychlost můžete měnit postupnými stisknutími:

- spínače **2** (SET/-) ke snížení rychlosti;
- spínače **3** (RES/+) pro zvýšení rychlosti.

**Poznámka:** dlouze stiskněte a podržte jeden ze spínačů pro postupnou změnu rychlosti.

### Překročení regulované rychlosti

Sešlápnutím pedálu akcelerace můžete v případě potřeby regulovanou rychlost kdykoliv překročit. Během překročení omezené rychlosti na přístrojové desce bliká hodnota regulované rychlosti.

Poté uvolněte pedál akcelerace: po několika vteřinách vozidlo opět přejde do původní regulované rychlosti.

### Tato funkce neumožňuje udržet regulovanou rychlost

Při sjíždění strmého klesání systém nedokáže udržovat cestovní rychlost – nastavená rychlost bude na přístrojové desce blikat.



Pokud již regulátor rychlosti nelze zapnout (po několika pokusech o jeho aktivaci), obraťte se na značkový servis.

### Tempomat s cestovní rychlostí udržovanou během řazení:

Tato funkce udržuje rychlost tempomatu před a po změně rychlostního stupně, aniž by řidič musel provádět jakýkoliv úkon.

## REGULÁTOR RYCHLOSTI (4/5)



### Vypnutí funkce

Funkce je uvedena do pohotovostního režimu po stisknutí:

- spínač **4** (0);
- brzdový pedál;
- spojkový pedál po delší dobu nebo při prodloužené neutrální poloze u vozidel vybavených manuální převodovkou;
- řazení do neutrální polohy u vozidel vybavených automatickou převodovkou.

Udržovaná rychlost se uloží do paměti a zobrazí šedou barvou na přístrojové desce.

Podle typu vozidla kontrolka **8** zmizí, a tím se pohotovostní režim potvrdí.

### Vyvolání regulované rychlosti

Je-li rychlost uložena do paměti, je možné ji vyvolat, pak máte jistotu, že je přizpůsobena podmínkám provozu (provoz, stav vozovky, meteorologické podmínky...). Je-li rychlost vozidla vyšší než 30 km/h, stisknete spínač **3** (RES/+).

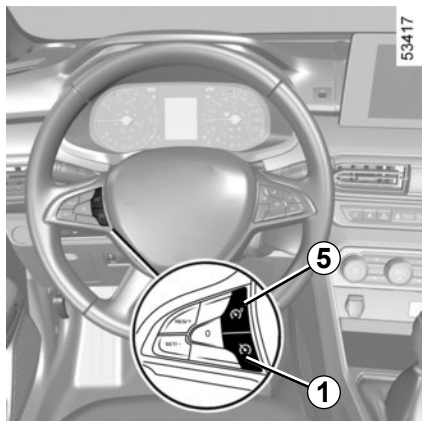
Po opětovném vyvolání rychlosti se aktivace tempomatu potvrdí zobrazením nastavené rychlosti bíle a podle typu vozidla se zobrazí kontrolka **8**.

**Poznámka:** je-li předtím uložena rychlost podstatně vyšší než rychlost aktuální, vozidlo prudce zrychlí až k této hranici.

Je-li funkce regulátoru pozastavena, stisknutí spínače **2** (SET/-) funkci regulátoru znovu aktivuje, aniž by byla brána v úvahu rychlost uložená do paměti – v úvahu se bere rychlost, kterou vozidlo jede.



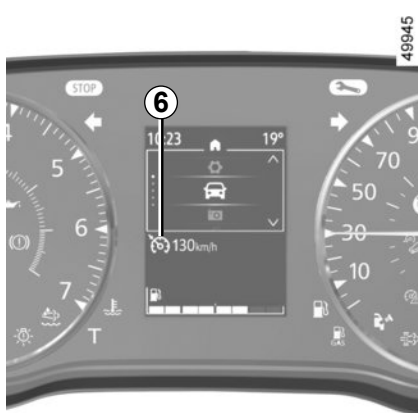
## REGULÁTOR RYCHLOSTI (5/5)



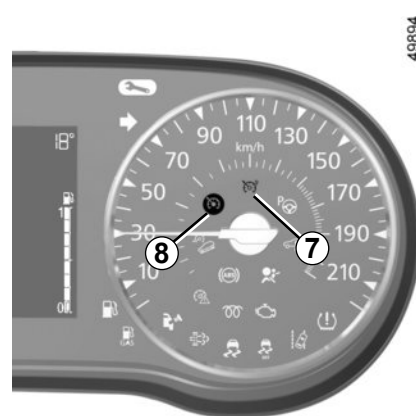
### Vypnutí funkce

Funkce tempomatu je přerušena:

- stisknutím spínače **1**, v tomto případě již není žádná rychlost uložena do paměti;
- stisknutím spínače **5**. V tomto případě se zvolí omezovač rychlosti a nedojde k uložení rychlosti.



Za účelem potvrzení deaktivace funkce kontrolka **6** zmizí nebo u některých typů vozidel na přístrojové desce zmizí zelené kontrolky **7** a **8**.



Pozastavení nebo vypnutí funkce regulátoru rychlosti nezpůsobí rychlé snížení rychlosti: je potřeba sešlápnout brzdový pedál.



# POMOCNÝ PARKOVACÍ SYSTÉM (1/6)

## System A

### Funkční princip

Ultrazvukové snímače označené šipkami **1** jsou umístěny v zadním nárazníku. Při couvání měří vzdálenost mezi vozidlem a překážkou.

Toto měření je signalizováno pípáním, jehož frekvence stoupá s přiblížením k překážce a které přejde v souvislý zvuk, když se překážka nachází přibližně 30 centimetrů od vozidla. Zastavte co nejdříve, jakmile to dopravní situace dovolí.

Zvukový signál se rozezná při zařazení zpětného chodu. Pokud zvukový signál zní déle (cca 3 s), signalizuje to provozní poruchu.

Funkce nebere v úvahu systémy odtahování nebo tažných zařízení, které systém nerozpoznal.



49812

### Umístění ultrazvukových snímačů 1

Zajistěte, aby ultrazvukové snímače označené šipkami **1** nebyly zakryty (nečistotami, blátem, sněhem, nesprávně namontovanou/přípevněnou registrační značkou), nebyly vystavovány nárazům, upravovány (včetně lakování) a nebyly zakryty žádným příslušenstvím přimontovaným k zadní a/nebo, v závislosti na vozidle, k přední nebo boční straně vozidla.

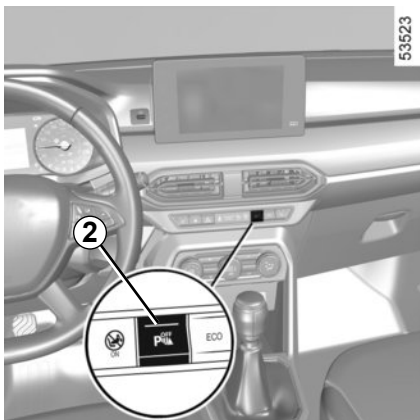


Tato funkce je dodatečnou pomůckou při jízdě.

Nemůže tedy v žádném případě nahradit ostražitost a odpovědnost řidiče při couvání.

Řidič musí být při jízdě vždy připraven na náhlé události. Při manévrování se vždy ujistěte, že v mrtvém úhlu nejsou skryté malé, úzké, případně pohyblivé překážky (např. dítě, zvíře, kočárek, jízdní kolo, kámen, stojan apod.).

## POMOCNÝ PARKOVACÍ SYSTÉM (2/6)

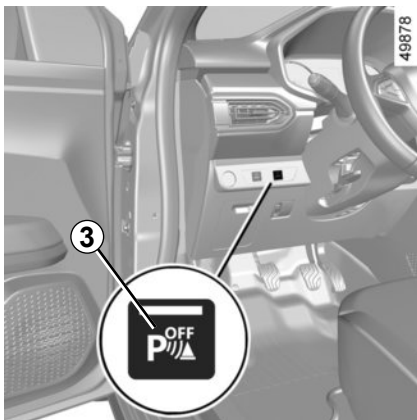


### Deaktivace systému

Systém lze deaktivovat stiskem spínače **2** nebo u některých vozidel spínače **3**.

Výstražné světlo nad spínačem **2** nebo **3** zůstane rozsvícené.

Takto deaktivovaný systém může být znovu aktivován dalším stisknutím.



### Manuální deaktivace parkovacího asistenta

V případě tažení, převážení nebo připojení přívěsu před ultrazvukovými snímači je třeba systém deaktivovat.

### Funkční problémy

Jakmile systém zjistí provozní poruchu, upozorní na ni výstražným zvukovým signálem. Obráťte se na autorizovaného zástupce značky.

## Rušení

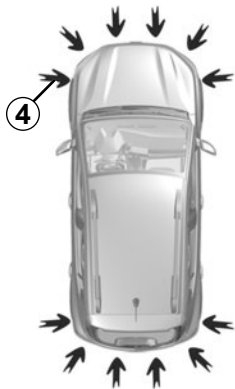
Fungování systému může být rušeno faktory v blízkém okolí (vnější objekty nebo použití zařízení pracujícího s ultrazvukovými detektory).



V případě nárazu na podvozek vozidla při parkovacím manévru (např. kontakt s patníkem, zvýšeným chodníkem nebo jakýmkoliv jiným městským prvkem) můžete vozidlo poškodit (např. deformace nápravy).

Aby bylo eliminováno jakékoliv riziko nehody, nechte své vozidlo zkontrolovat značkovým servisem.

## POMOCNÝ PARKOVACÍ SYSTÉM (3/6)



49772

### System B

#### Funkční princip

Ultrazvukové snímače označené šípkami 4 jsou namontované v náraznících k měření vzdálenosti mezi vozidlem a překážkou.

U některých vozidel systém rozpoznává překážky před vozidlem a za ním.

Pomocný parkovací systém je aktivován, pouze když vozidlo jede rychlostí nižší než přibližně 10 km/h.

Funkce nebere v úvahu systémy odtahování nebo tažných zařízení, které systém nerozpoznal.

Toto měření je signalizováno zvukovými signály, jejichž frekvence stoupá s přiblížením se k překážce a které přejdou v souvislý zvuk, jakmile se překážka nachází přibližně mezi 20. a 30. centimetry od vozidla.

### Umístění ultrazvukových snímačů 4

Zajistěte, aby ultrazvukové snímače označené šípkami 4 nebyly zakryty (nečistotami, blátem, sněhem, nesprávně namontovanou/přípevněnou registrační značkou), nebyly vystavovány nárazům, upravovány (včetně lakování) a nebyly zakryty žádným příslušenstvím přimontovaným k zadní a/nebo, v závislosti na vozidle, k přední nebo boční straně vozidla.



Tato funkce je dodatečnou pomůckou při jízdě.

Nemůže tedy v žádném případě nahradit ostražitost a odpovědnost řidiče při couvání.

Řidič musí být při jízdě vždy připraven na náhlé události. Při manévrování se vždy ujistěte, že v mrtvém úhlu nejsou skryté malé, úzké, případně pohyblivé překážky (např. dítě, zvíře, kočárek, jízdni kolo, kámen, stojan apod.).

## POMOCNÝ PARKOVACÍ SYSTÉM (4/6)

5



48813

**Poznámka:** Displej 5 zobrazuje okolí vozidla a vydává zvukové signály.



V případě nárazu na podvozek vozidla při parkovacím manévru (např. kontakt s patníkem, zvýšeným chodníkem nebo jakýmkoliv jiným městským prvkem) můžete vozidlo poškodit (např. deformace nápravy).

Aby bylo eliminováno jakékoliv riziko nehody, nechte své vozidlo zkontrolovat značkovým servisem.

6



48814

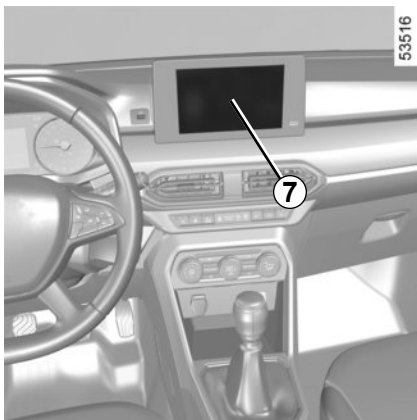
### Funkce

Systém detekuje většinu překážek před vozidlem a za ním.

Podle vzdálenosti od překážky bude frekvence zvukového signálu při přibližování narůstat a ve vzdálenosti cca 30 cm vpředu nebo vzadu od překážky začne tón znít nepřetržitě. Zelené, oranžové (nebo žluté, podle typu vozidla) a červené oblasti se zobrazují na obrazovce 6.

**Poznámka:** v případě změny trasy během manévru může být nebezpečí srážky s překážkami oznámeno opožděně.

# POMOCNÝ PARKOVACÍ SYSTÉM (5/6)



## Aktivace/deaktivace

### Vozidla vybavená multimediální obrazovkou 7

Informace o aktivaci nebo deaktivaci různých oblastí pokrytých ultrazvukovými snímači na multimediální obrazovce naleznete v návodu k multimediálnímu systému.

Vyberte „ON“ nebo „OFF“.

## nastavení

### Vozidla vybavená multimediální obrazovkou 7

V závislosti na typu vozidla lze při běžícím motoru některá nastavení upravit na multimediální obrazovce 7. Více informací naleznete v uživatelské příručce multimediálního zařízení.

### Hlasitost pomocného parkovacího systému

Nastavte hlasitost parkovacího asistenta stisknutím + nebo -.

### Zvuk systému

Umožňuje zvolit zvuk systému.

### Deaktivace zvuku systému

Aktivujte nebo deaktivujte zvuk pomocného parkovacího systému.

**Poznámka:** pokud deaktivujete zvuk, nebudete již na překážky upozorňováni prostřednictvím zvukových signálů.

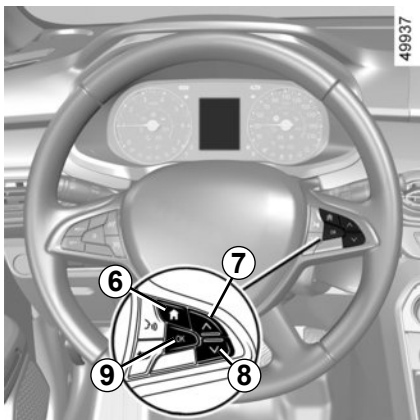
Když rychlost vozidla klesne pod cca 10 km/h, mohou určité zdroje hluku (motocykly, kamiony, sbíječka atd.) vyvolat spuštění zvukového signálu pomocného parkovacího systému.



V případě nárazu na podvozek vozidla při parkovacím manévru (např. kontakt s patníkem, zvýšeným chodníkem nebo jakýmkoliv jiným městským prvkem) můžete vozidlo poškodit (např. deformace nápravy).

Aby bylo eliminováno jakékoliv riziko nehody, nechte své vozidlo zkontrolovat značkovým servisem.

## POMOCNÝ PARKOVACÍ SYSTÉM (6/6)



### Vozidla bez multimediální obrazovky

- Po zastavení vozidla mačkejte spínač **6**, dokud se neotevře karta „VOZIDLO“;
- opakovaně stiskněte ovládání **7** nebo **8** pro otevření nabídky „NASTAVENÍ“. Stiskněte spínač **9** OK;
- opakovaně stiskněte ovládání **7** nebo **8** pro otevření nabídky „PARK. ASISTENT“. Stiskněte spínač **9** OK.

- Pro nastavení hlasitosti parkovacího asistenta vyberte „Hlasitost BIP“ pomocí ovladačů **7** nebo **8**.

### Manuální deaktivace parkovacího asistenta

Tuto funkci musíte vypnout, pokud:

- v případě, že se před ultrazvukovými snímači systémy nachází tažná nebo převážecí zařízení či přívěsy, které systém nerozpoznal;
- v případě poškození ultrazvukových detektorů.

### Automatická deaktivace pomocného parkovacího systému

Systém se deaktivuje:

- pokud rychlost vozidla překročí cca 10 km/h;
- podle typu vozidla, když vozidlo zastaví na více než pět sekund a je detekována překážka (například při dopravní zácpě apod.);

- pokud je vodilo v neutrálu (mechanická převodovka), anebo v poloze **N** nebo **P** (automatická převodovka);
- při zjištění provozní poruchy.

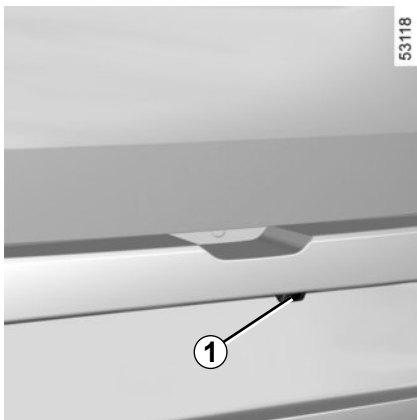
### Funkční problémy

Při zjištění funkční poruchy systému zazní při každém zařazení zpátečky asi na tři sekundy zvukový signál a na přístrojové desce se zobrazí zpráva „Zkontrolovat Easy park assist“. Obratě se na autorizovaného zástupce značky.

### Rušení

Fungování systému může být rušeno faktory v blízkém okolí (vnější objekty nebo použití zařízení pracujícího s ultrazvukovými detektory).

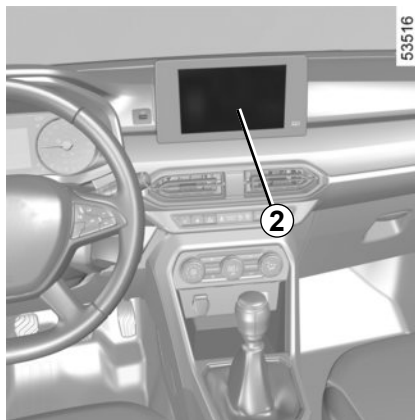
# COUVACÍ KAMERA (1/3)



## Funkce

Při zařazení zpětného chodu snímá kamera **1**, umístěná v blízkosti osvětlení registrační značky, pohled na prostor za vozidlem na multimediální obrazovku **2** spolu se dvěma pohyblivými či pevnými křivkami **3** a **4**.

Tento systém ke svému fungování používá několik vodicích čar (mobilní pro dráhu a pevné pro vzdálenost). Pokud se dostanete do červené zóny, pomozte si zobrazením nárazníku pro přesné zastavení.

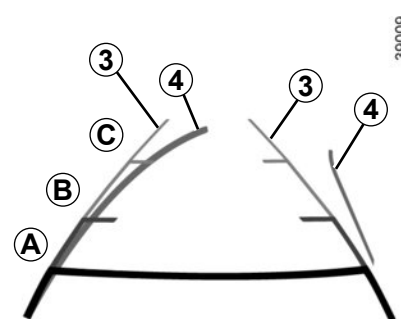


## Pevná křivka 3

Pevná prostorová křivka se skládá z barevných značek **A**, **B** a **C** vyznačujících vzdálenost za vozidlem:

- **A** (červená) asi 30 centimetrů od vozidla,
- **B** (žlutá) asi 70 centimetrů od vozidla,
- **C** (zelená) asi 150 centimetrů od vozidla.

Tato křivka zůstává nehybná a vyznačuje dráhu vozidla s přímo natočenými koly.



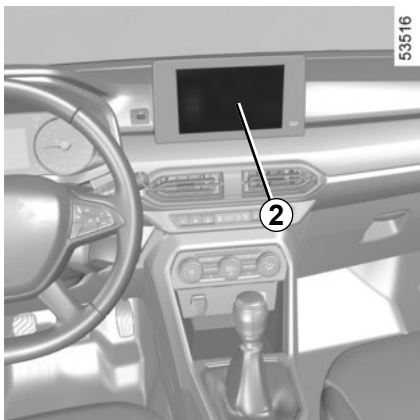
## Pohyblivá křivka 4

Zobrazí se modře na multimediální obrazovce **2**. Vyznačuje dráhu vozidla podle natočení volantu.

## Zvláštnost

Kamera nesmí nebyla zakryta (nečistotami, blátem, sněhem, z kondenzovanou vlhkostí atd.).

## COUVACÍ KAMERA (2/3)



### nastavení

Při stojícím vozidle se spuštěným motorem lze na multimediální obrazovce **2** přidat nebo odebrat vodící linie a upravit nastavení obrazu kamery (jas, kontrast atd.). Více informací naleznete v uživatelské příručce multimediálního zařízení.

Obraz na displeji je převrácený jako ve zpětném zrcátku.

Obrysy představují projekci na na vodorovný povrch. Proto je ignorujte, pokud se promítnou na svislý objekt nebo na objekt na zemi.

Objekty zobrazené u okraje displeje mohou být deformovány.

Příliš silné světlo (sníh, vozidlo na slunci, apod.) může narušit obraz kamery.

Pokud je zavazadlový prostor otevřený nebo nesprávně uzavřený, zobrazí se zpráva „Otevřený zavazad. prostor“.

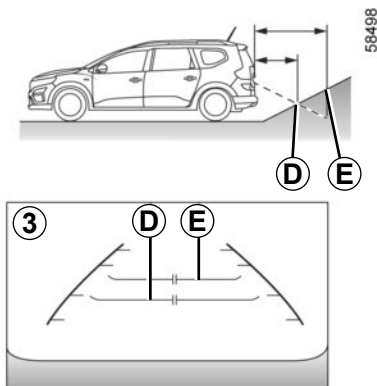


Tato funkce je dodatečnou pomůckou. V žádném případě tedy nesmí vést ke snížení ostražitosti ani odpovědnosti.

Řidič musí být při jízdě vždy připraven na náhlé události. Při manévrování se vždy ujistěte, že v mrtvém úhlu nejsou skryté malé, úzké, případně pohyblivé překážky (např. dítě, zvíře, kočárek, jízdní kolo, kámen, stojan apod.).



## COUVACÍ KAMERA (3/3)



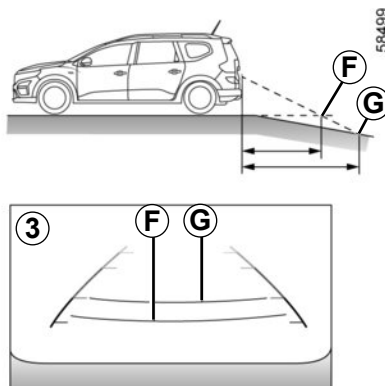
**Rozdíl mezi předpokládanou vzdáleností a skutečnou vzdáleností**

**Jízda vpřed nebo couvání směrem do prudkého kopce**

Pevné vodící čáry **3** ukazují vzdálenosti blíže než ve skutečnosti jsou.

Objekty zobrazované na obrazovce jsou ve skutečnosti dále na svahu.

Pokud se na obrazovce zobrazí předmět ve vzdálenosti **D**, skutečná vzdálenost předmětu bude činit **E**.

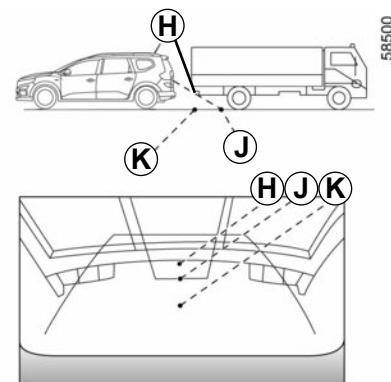


**Jízda vpřed nebo couvání směrem z prudkého kopce**

Pevné vodící čáry **3** ukazují vzdálenosti dále než ve skutečnosti jsou.

Objekty zobrazené na obrazovce jsou tedy ve skutečnosti blíže na svahu.

Pokud se na obrazovce zobrazí předmět ve vzdálenosti **G**, skutečná vzdálenost předmětu bude činit **F**.



**Jízda nebo couvání k vyčnívajícím předmětům**

Poloha **H** se zdá dále než poloha **J** na obrazovce. Poloha **H** je však ve stejné vzdálenosti jako poloha **K**.

Trajektorie naznačená pevnými a mobilními vodícími čárami nebere v úvahu výšku předmětu. Takže hrozí nebezpečí, že může nastat kolize vozidla s předmětem při couvání do polohy **K**.

## AUTOMATICKÁ PŘEVODOVKA (1/3)



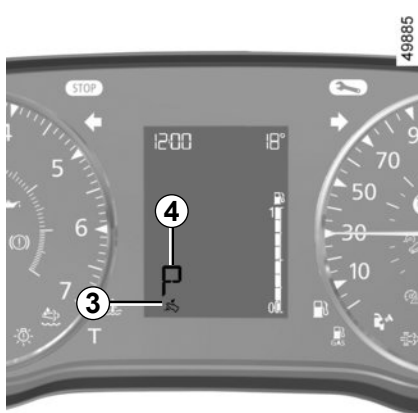
### Řadicí páka 1

- P:** parkování  
**R:** zpětný chod  
**N:** neutrál  
**D:** automatický režim  
**L:** režim „Low“

Na displeji 4 na přístrojové desce se zobrazuje zařazená poloha řadicí páky 1.

**Poznámka:** stiskněte tlačítko 2 pro:

- opuštění polohy **P**;
- přechod z polohy **D**; **L** nebo **N** do polohy **R** nebo **P**;
- přechod z polohy **D** do polohy **L**.



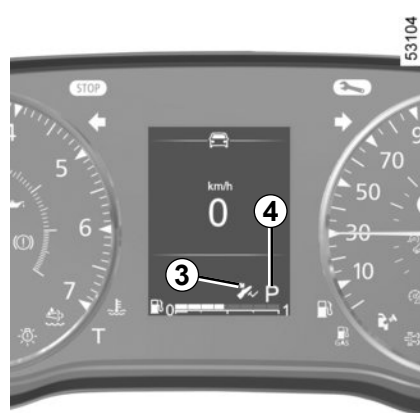
### Rozjždění

S volicí pákou 1 v poloze **P** sešlápněte brzdový pedál a spusťte motor.

Pro přestavení páky z polohy **P** je nezbytné před stisknutím tlačítka pro odjištění 2 sešlápnout brzdový pedál.

Při sešlápnutém brzdovém pedálu (kontrolka 3 na displeji zhasne) přesuňte páku z polohy **P**.

**Nastavení volicí páky do polohy D nebo R lze provést pouze při stojícím vozidle, sešlápnutém brzdovém pedálu a uvolněném pedálu akcelerace.**



# AUTOMATICKÁ PŘEVODOVKA (2/3)

## Jízda v automatickém režimu

Nastavte páku **1** do polohy **D**.

Ve většině dopravních podmínek, se kterými se setkáte, nebudete muset s pákou dále manipulovat: rychlostní stupně se řadí automaticky a ve správný okamžik při odpovídajících otáčkách motoru, protože „automaticka“ zohledňuje zatížení vozidla, profil vozovky a zvolený styl jízdy.

## Hospodárná jízda

Při jízdě po silnici nechávejte páku vždy v poloze **D**, udržujte pedál akcelerace mírně sešlápnutý, rychlostní stupně se při nižších otáčkách zařadí automaticky.

## Zrychlení a podřazení

Důrazně a nadoraz sešlápněte pedál akcelerace (až do překročení tuhého bodu pedálu).

**To v mezích možností motoru umožní podřadit na optimální rychlostní stupeň.**

## Zvláštní případy

V některých jízdních situacích (vyžadujících např. ochranu motoru, spuštění dynamické kontroly jízdy **ESC** atd.) může automatizovaný systém samostatně zařadit rychlostní stupeň.

Stejně tak, aby bylo zamezeno „nesprávným manévřům“, může být změna převodového stupně „automatickou“ odmítnuta: v takovém případě Vás na to upozorní blikání zobrazení rychlostního stupně po dobu několika sekund.

Při zastavení ve svahu nenechávejte nohu na plynu.

**Hrozí nebezpečí přehřátí automatické převodovky.**



Před opuštěním vozidla zkontrolujte, zda je kontrolka **P** na přístrojové desce aktivní.

**Nebezpečí ztráty znehynbění vozidla.**

## Výjimečné situace

**Pokud povaha vozovky nebo povětrnostní podmínky** (prudké stoupání či klesání, hluboký sníh, písek nebo bláto) činí v automatickém režimu obtížné, doporučujeme u některých vozidel přepnout do režimu „Low“, který umožňuje jízdu nízkými rychlostmi do 50 km/h na površích s nízkou přilnavostí (sníh, bláto apod.), výjezd do stoupání nebo brzdění motorem při sjíždění svahu. Za tímto účelem přepnete páku do polohy **L**.

**Poznámka:** V režimu „Low“ jsou změny rychlosti motoru plynulé a zrychlení lineárnější.

**Aby ve velmi chladném počasí nedošlo ke zhasnutí motoru**, počkejte několik sekund před opuštěním polohy **P** nebo **N** a zařazením polohy **D**, **R** nebo **L**.

## AUTOMATICKÁ PŘEVODOVKA (3/3)

### Zaparkování vozidla

Jakmile se vozidlo zastaví, držte nohu na brzdovém pedálu a přesuňte páku do polohy **P**: převodovka je na neutrálu a poháněná kola jsou mechanicky zablokována. **Zkontrolujte, zda je zatažena automatická parkovací brzda.**



Z bezpečnostních důvodů nikdy nevyplínejte zapalování před úplným zastavením vozidla.



V případě nárazu na podvozek vozidla při parkovacím manévru (např. kontakt s patníkem, zvýšeným chodníkem nebo jakýmkoliv jiným městským prvkem) můžete vozidlo poškodit (např. deformace nápravy).

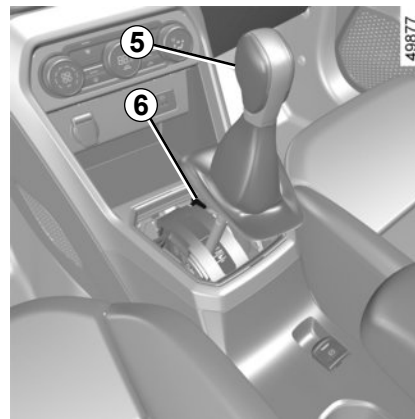
Aby bylo eliminováno jakékoliv riziko nehody, nechte své vozidlo zkontrolovat značkový servisem.

### Pravidelnost údržby

Informaci, zda automatická převodovka vyžaduje pravidelnou údržbu naleznete v servisní knížce vašeho vozidla nebo se obraťte na autorizovaného prodejce značky. Pokud servis nevyžaduje, není třeba dolévat olej.

### Funkční problémy

- **Pokud se během jízdy** na přístrojové desce zobrazí zpráva „Zkontrolovat převodovku“, znamená to poruchu.  
Co nejdříve kontaktujte značkový servis.
- **Pokud se během jízdy** na přístrojové desce zobrazí zpráva „Přehřátí převodovky“, co nejdříve zastavte, aby převodovka vychladla, a vyčkejte, dokud zpráva nezmizí.
- **Řešení potíží vozidla s automatickou převodovkou** ➔ 5.50.



**Pokud je při rozjíždění**, páka zablokována v poloze **P** při sešlápnutí brzdového pedálu (např. závada akumulátoru), je možné ručně uvolnit páčku k odblokování poháněných kol. To provedete odepnutím základny manžety a stisknutím tlačítka **6** a současně stisknutím tlačítka **5** na páce k odblokování páky a zařazením polohy **N**.

Kontaktujte co nejdříve značkový servis.

## NOUZOVÉ VOLÁNÍ (1/3)

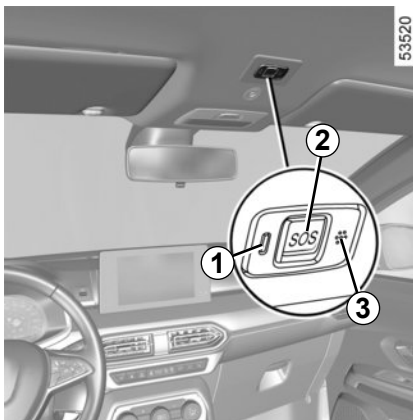
Pokud je vozidlo vybaveno funkcí nouzového volání, může být tato funkce využita k automatickému nebo ručnímu přivolání záchranných složek v případě nehody (bez poplatku). Tato funkce dokáže snížit čas potřebný k příjezdu záchranných složek.

**Poznámka:** tísňové volání funguje:

- v zemích pokrytých souvisejícími telematickými pohotovostními službami a infrastrukturou kompatibilní se systémem;
- v závislosti na pokrytí v geografické oblasti, kde se vozidlo používá.

Použijete-li funkci nouzového volání k nahlášení nehody, již jste se stali svědky, zastavte hned, jakmile to budou umožňovat podmínky dopravy, aby mohla záchranná služba lokalizovat vaše vozidlo a tím i polohu nahlášené nehody.

V každém případě je nutné dodržovat platné místní zákony.



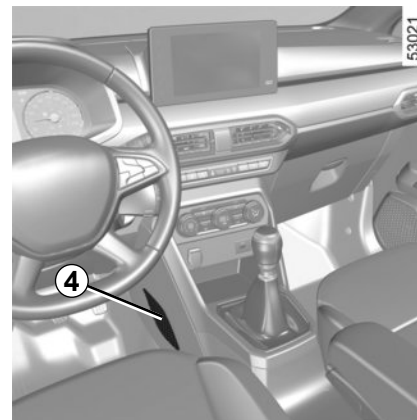
**1** Výstražná kontrolka činnosti systému:

- zelená: funkční (sít' je k dispozici);
- nesvítl: nefunkční (sít' není k dispozici);
- červená: v provozu porucha;
- bliká zeleně: probíhá hovor.

**2** Tlačítko **SOS**;

**3** Mikrofon;

**4** reproduktor.



Nouzové volání použijte pouze v případě nouze, například pokud se stanete účastníkem nebo svědkem dopravní nehody nebo pokud se necítíte dobře.



V případě nehody a pokud to poloha a doprava umožňují, zůstaňte poblíž vozidla, abyste mohli v případě potřeby rychle odpovědět na hovor call centra.

## NOUZOVÉ VOLÁNÍ (2/3)



Hovor vždy probíhá následujícím způsobem:

- nastaví se volání záchranné služby;
- odešle údaje týkající se nehody (registrační značku vozidla, místní čas hovoru, poslední polohu, směr vozidla);
- hlasová komunikace se záchrannou službou;
- v případě potřeby se vytočí služba nouzové pomoci.

Jsou k dispozici dva režimy nouzového volání:

- automatický režim;
- Manuální režim

### Automatický režim

Nouzové volání se spustí automaticky v případě nehody vyžadující aktivaci ochranných zařízení (předpínače bezpečnostních pásů, airbag atd.).

### Manuální režim

Nouzové volání se spouští:

- stisknutím a podržením tlačítka **2** po dobu nejméně 3 sekund;

nebo

- pětinasobným stisknutím tlačítka **2** během deseti sekund.

V případě neúmyslné aktivace je možné hovor zrušit stisknutím tlačítka **2** po dobu přibližně dvou sekund před spojením hovoru s call centrem.

Jakmile je hovor navázán, ukončit jej bude moci pouze call centrum.

### Testovací režim

(podle místních zákonů)

Testovací režim je vyhrazen pro autorizované prodejce ke kontrole správné funkce nouzového volání.

Testovací režim aktivujete:

- trojitým krátkým stisknutím tlačítka **2**;
- vyčkáním přibližně 15 sekund;
- trojitým krátkým stisknutím tlačítka **2**.

Výstup z testovacího režimu proběhne automaticky.

## NOUZOVÉ VOLÁNÍ (3/3)



### Funkční problémy

V některých případech nemusí nouzové volání fungovat (např. slabý akumulátor).

Jakmile systém zjistí provozní poruchu a kontrolka **1** svítí červeně po dobu více než 30 minut, obraťte se neprodleně na značkový servis.

Systém pracuje pomocí samostatného akumulátoru. Životnost baterie činí přibližně 4 roky (kontrolka **1** se rozsvítí červeně, což vás o této skutečnosti informuje).

Obraťte se na značkový servis.



Pro zajištění vaší bezpečnosti a správného fungování systému musí být každý zásah týkající se akumulátoru (vyjmutí, odpojení atd.) prováděn odborníkem.

### Nebezpečí vážných popálenin v důsledku úrazu elektrickým proudem

Je nutné dodržovat intervaly pro jeho výměnu tak, jak jsou uvedeny v servisní knížce, a nepřekračovat je.

Akumulátor je specifického typu. Při jeho výměně zajistěte, aby byl nahrazen identickým typem.

Kontaktujte značkový servis.

Bez systému nouzového volání nelze systém sledovat a nebude pod stálým dozorem. Údaje se automaticky a neustále mažou a systém ukládá pouze tři poslední polohy vozidla.

Údaje se odesílají pouze v případě nouzového volání. Údaje odesílané do call centra jsou považovány za osobní údaje dle platných zákonů v zemi, ve které se nacházíte. Systém uchovává údaje o historii činnosti pouze 13 hodin.

Majitel vozidla má právo přístupu ke svým údajům. Může požádat o opravu, odstranění nebo uzamčení dat.

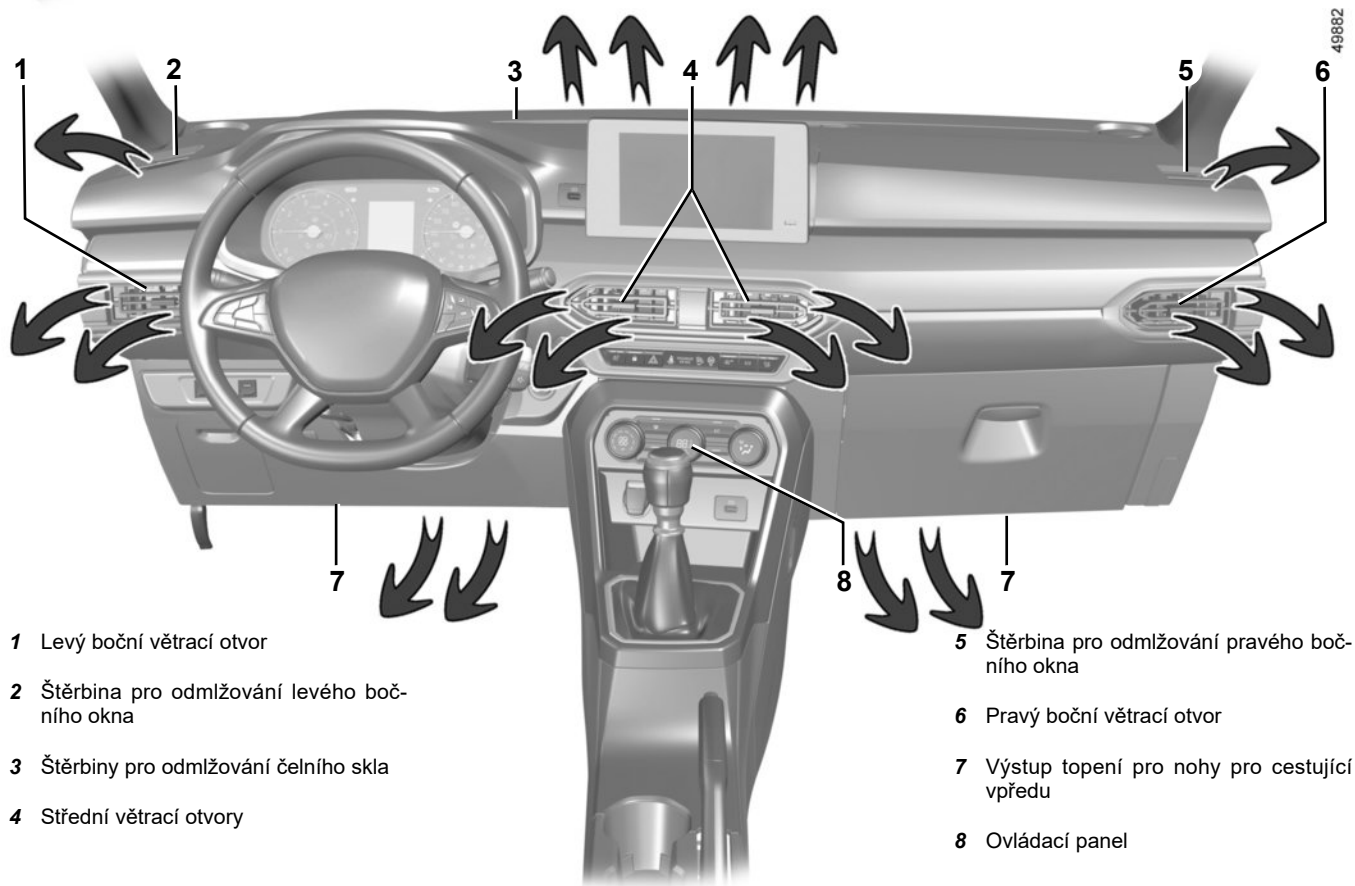




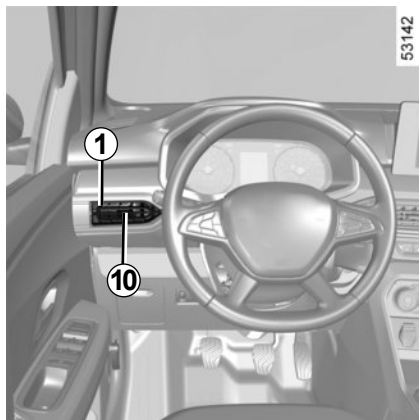
# Kapitola 3: Vaše pohodlí

Vetrací otvory . . . . .	3.2
Topení, manuální klimatizace . . . . .	3.5
Automaticky regulovaná klimatizace . . . . .	3.11
Klimatizace: informace a rady pro použití . . . . .	3.16
Multimediální vybavení . . . . .	3.18
Ovládání oken . . . . .	3.22
Elektricky ovládané střešní okno . . . . .	3.25
Sluneční clona, přídržná rukojeť . . . . .	3.27
Vnitřní osvětlení . . . . .	3.28
Odkládací prostory, vybavení kabiny . . . . .	3.31
Zásuvka příslušenství . . . . .	3.35
Zadní opěrka hlavy . . . . .	3.36
Zadní lavice: funkce . . . . .	3.37
druhá řada . . . . .	3.38
třetí řada . . . . .	3.40
konfigurace sedadel . . . . .	3.46
Zavazadelník . . . . .	3.49
Úložné prostory a přihrádky v zavazadlovém prostoru . . . . .	3.51
Zadní plošina . . . . .	3.54
Kryt na zavazadla . . . . .	3.55
Přeprava předmětů v zavazadlovém prostoru . . . . .	3.56
Sítka pro upevnění zavazadel . . . . .	3.58
Přeprava předmětů: odtahování, tažné zařízení . . . . .	3.59
Střešní nosič . . . . .	3.60

## VĚTRACÍ OTVORY (1/3)



## VĚTRACÍ OTVORY (2/3)



### Středové 4 a boční větrací otvory 1 a 6

#### Průtok vzduchu

#### Ventilační otvor 1

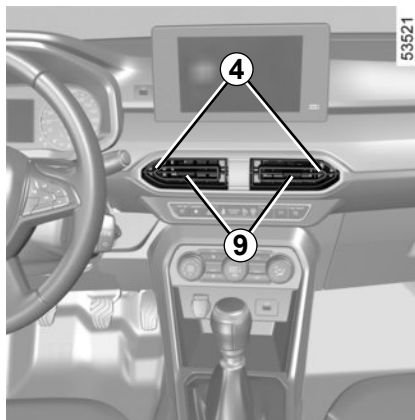
Pro otevření: posuňte kurzor **10** doprava.

Pro zavření: posuňte kurzor **10** co nejvíce doleva.

#### Ventilační otvor 6

Pro otevření: přemístěte kurzor **10** doleva.

Zavření: přemístěte kurzor **10** doprava, co nejdále.



### Nasměrování

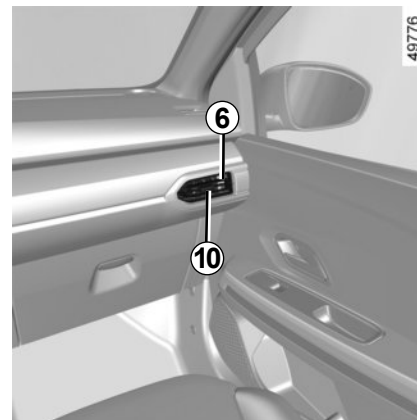
#### Větrací otvory 4

Posuňte značku **9** do požadované polohy.



Do ventilačního okruhu vozidla nic nevkládejte (například v případě nepříjemných pachů apod.).

**Nebezpečí poškození nebo požáru.**

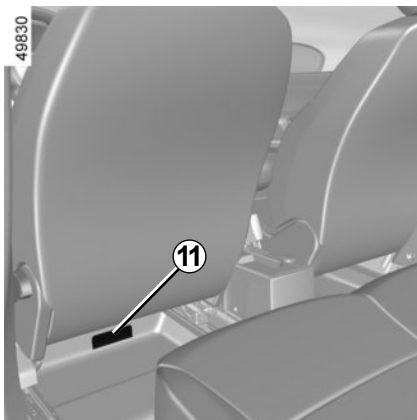


Neupevňujte žádné předměty na větrací otvory (např. držák telefonu).

**Nebezpečí poškození.**

K odstraňování nepříjemných pachů ve vozidle používejte výhradně systémy, které jsou k tomu určeny. Obráťte se na značkový servis.

## VĚTRACÍ OTVORY (3/3)



### Zadní místa

(podle vybavení vozidla)

Výstupy topení do prostoru pro nohy **11**.

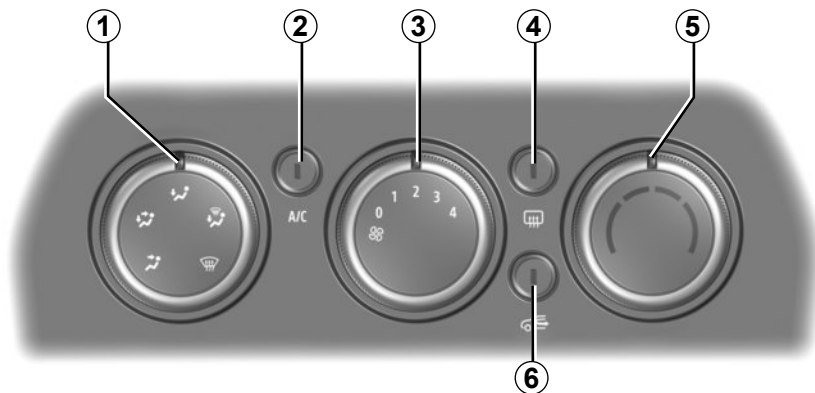


Do ventilačního okruhu vozidla nic nevkládejte (například v případě nepříjemných pachů apod.).

**Nebezpečí poškození nebo požáru.**

# MANUÁLNÍ TOPENÍ, VĚTRÁNÍ, KLIMATIZACE (1/6)

48934



## System A

### Ovládání

Přítomnost ovládání závisí na vybavení vozidla.

- 1 Distribuce vzduchu.
- 2 Zapnutí nebo vypnutí klimatizace.
- 3 Nastavení rychlosti ventilace.
- 4 Odmrazování/odmlžování zadního okna a (podle typu vozidla) zpětných zrcátek

- 5 Nastavení teploty vzduchu.
- 6 Zapnutí režimu izolace vnitřního prostoru vozidla/recirkulace vzduchu.

Informace a pokyny k používání ➔ 3.16

## Regulace teploty vzduchu

Otočte ovladačem **5** podle požadované teploty. Čím více je jezdec v červené oblasti, tím bude teplota vyšší.

## Nastavení rychlosti ventilace

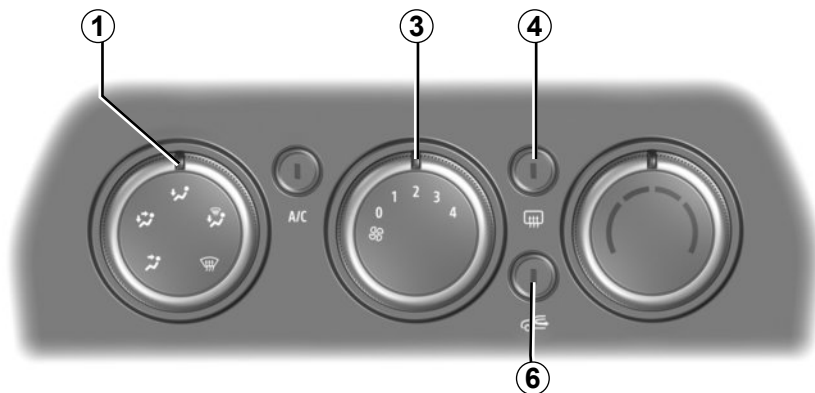
Otočte ovladačem **3** z polohy 0 na 4. Čím víc je ovládání umístěno směrem doprava, tím je vyšší množství vháněného vzduchu. Pokud nechcete, aby do interiéru vozidla proudil vzduch, nastavte ovladač **3** do polohy 0.

System je vypnutý: rychlost větrání vzduchu v kabině vozidla je nulová (vozidlo stojí), přesto můžete pociťovat mírný průtok vzduchu, pokud vozidlo jede.

Dlouhodobý provoz tohoto ovladače v poloze 0 může vést k zamlžení bočních oken a předního skla, jakož i k nepohodlí způsobenému neobnovováním vzduchu uvnitř vozidla

## MANUÁLNÍ TOPENÍ, VĚTRÁNÍ, KLIMATIZACE (2/6)

48934



### Zapnutí režimu izolace vnitřního prostoru vozidla / vnitřní recirkulace vzduchu

Činnost funkce se potvrdí rozsvícením kontrolky na tlačítku **6**.

V této poloze vzduch uvnitř vozu recirkuluje bez přívodu vnějšího vzduchu.


### Recyklace vzduchu umožňuje:

- izolace od vnějšího prostředí (při jízdě v oblasti se znečištěným vzduchem apod.);
- účinnější dosažení požadované teploty vzduchu uvnitř vozidla.

Dlouhodobé použití recyklace vzduchu může vést k zamlžení bočních oken a předního skla a ke vzniku nepříjemných pachů způsobených neobnovováním vzduchu uvnitř vozidla. Jakmile již není recirkulace vzduchu nutná, doporučuje se opětovným stiskem tlačítka **6** přejít na běžný režim (přívod vnějšího vzduchu).

## D rychlé odmížení

Uvedte ovládání **1**, **3** a **6** do poloh:

- odmížení 
  - maximální ventilace;
  - přívod venkovního vzduchu.
- Spuštění klimatizace urychlí odmížování.



## Zadní vyhřívavané okno

Při běžícím motoru stiskněte tlačítko **4** (kontrolka se rozsvítí).

Tahle funkce zajišťuje odmrazování a odmížování zadního skla a u některých vozidel odmrazování elektrických zpětných zrcátek. Podle provedení vozidla dochází k vypnutí:

- automaticky po uplynutí doby stanovené systémem (kontrolka zhasne),
- při opětovném stisku tlačítka **4** (kontrolka zhasne).

# MANUÁLNÍ TOPENÍ, VĚTRÁNÍ, KLIMATIZACE (3/6)

49934

## Zapnutí nebo vypnutí klimatizace

Tlačítko **2** umožňuje zapnutí (kontrolka rozsvícena) nebo vypnutí (kontrolka zhasnuta) funkce klimatizace.

Klimatizaci není možné zapnout, pokud je ovladač **3** v poloze 0.

### Použití klimatizace umožní:

- snížit teplotu uvnitř vozidla,
- rychleji odstranit zamlžení skel.

Klimatizace nefunguje, pokud je venkovní teplota nízká.

## Rozvod vzduchu v kabině

Otáčením ovladače **1** zvolte požadovaný rozvod.



Proud vzduchu je směřován do větracích otvorů palubní desky.



Proud vzduchu je směřován do větracích otvorů palubní desky a do prostoru pro nohy.



Proud vzduchu je směřován hlavně do prostorů pro nohy.



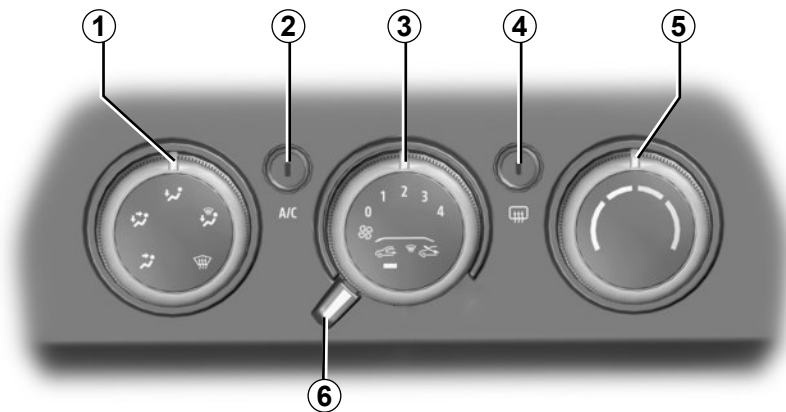
Proud vzduchu je rozdělen mezi štěrbinu pro odmlžování předních bočních oken, štěrbinu pro odmlžování předního skla a prostory pro nohy.



Tok vzduchu je pak směřován do štěrbin pro odmlžování předního skla a oken předních dveří.

Chod klimatizace vede ke zvýšení spotřeby paliva (pokud není potřeba, vypněte ji).

## MANUÁLNÍ TOPENÍ, VĚTRÁNÍ, KLIMATIZACE (4/6)



### System B

#### Ovládání

Přítomnost ovládání závisí na vybavení vozidla.

- 1 Distribuce vzduchu.
- 2 Zapnutí nebo vypnutí klimatizace.
- 3 Nastavení rychlosti ventilace.
- 4 Odmrazování/odmlžování zadního okna a (podle typu vozidla) zpětných zrcátek

- 5 Nastavení teploty vzduchu.
- 6 Zapnutí režimu izolace vnitřního prostoru vozidla/recirkulace vzduchu.

Informace a pokyny k používání ➔ 3.16

56690

### Regulace teploty vzduchu

Otočte ovladačem **5** podle požadované teploty. Čím více je jezdec v červené oblasti, tím bude teplota vyšší.

### Nastavení rychlosti ventilace

Otočte ovladačem **3** z polohy 0 na 4. Čím víc je ovládání umístěno směrem doprava, tím je vyšší množství vháněného vzduchu. Pokud nechcete, aby do interiéru vozidla proudil vzduch, nastavte ovladač **3** do polohy 0.

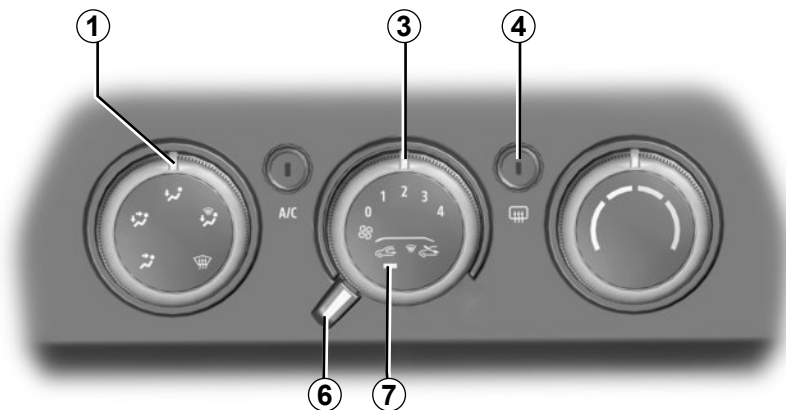
System je vypnutý: rychlost větrání vzduchu v kabině vozidla je nulová (vozidlo stojí), přesto můžete pociťovat mírný průtok vzduchu, pokud vozidlo jede.

Dlouhodobý provoz tohoto ovladače v poloze 0 může vést k zamražení bočních oken a předního skla, jakož i k nepohodlí způsobenému neobnovováním vzduchu uvnitř vozidla



# MANUÁLNÍ TOPENÍ, VĚTRÁNÍ, KLIMATIZACE (5/6)

56690



## Zapnutí režimu izolace vnitřního prostoru vozidla / vnitřní recirkulace vzduchu

Činnost funkce se potvrdí rozsvícením kontrolky 7.

V této poloze vzduch uvnitř vozu recirkuluje bez přívodu vnějšího vzduchu.

## Recyklace vzduchu umožňuje:

- izolace od vnějšího prostředí (při jízdě v oblasti se znečištěným vzduchem apod.);
- účinnější dosažení požadované teploty vzduchu uvnitř vozidla.

Dlouhodobé použití recyklace vzduchu může vést k zamlžení bočních oken a předního skla a ke vzniku nepříjemných pachů způsobených neobnovováním vzduchu uvnitř vozidla.

Jakmile již není funkce vnitřního oběhu vzduchu nutná, doporučujeme otočením ovladače 6 doprava přejít na normální funkci (přívod vnějšího vzduchu).

## D rychlé odmlžení

Uvedte ovládání 1, 3 a 6 do poloh:

- odmlžení 
- maximální ventilace;
- přívod venkovního vzduchu.

Použití klimatizace urychlí odmlžení.



## Zadní vyhřívavané okno

Při běžícím motoru stiskněte tlačítko 4 (kontrolka se rozsvítí).

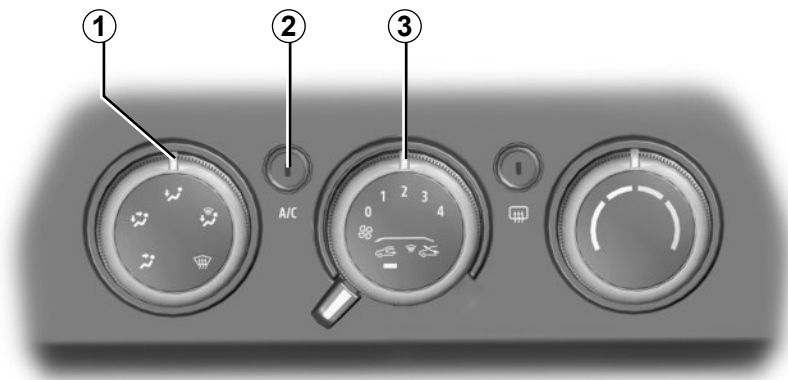
Podle typu vozidla tato funkce zajišťuje odmrazování/odmlžování zadního skla a vnějších zpětných zrcátek.

Podle provedení vozidla dochází k vypnutí:

- automaticky po uplynutí doby stanovené systémem (kontrolka zhasne),
- při opětovném stisku tlačítka 4 (kontrolka zhasne).

# MANUÁLNÍ TOPENÍ, VĚTRÁNÍ, KLIMATIZACE (6/6)

56690



## Rozvod vzduchu v kabině

Otáčením ovladače **1** zvolte požadovaný rozvod.



Proud vzduchu je směřován do větracích otvorů palubní desky.



Proud vzduchu je směřován do větracích otvorů palubní desky a do prostoru pro nohy.



Proud vzduchu je směřován hlavně do prostorů pro nohy.



Proud vzduchu je rozdělen mezi štěrbinu pro odmlžování předních bočních oken, štěrbinu pro odmlžování předního skla a prostory pro nohy.



Tok vzduchu je pak směřován do štěrbin pro odmlžování předního skla a oken předních dveří.

## Zapnutí nebo vypnutí klimatizace

Tlačítko **2** umožňuje zapnutí (kontrolka rozsvícena) nebo vypnutí (kontrolka zhasnuta) funkce klimatizace.

Klimatizaci není možné zapnout, pokud je ovladač **3** v poloze 0.

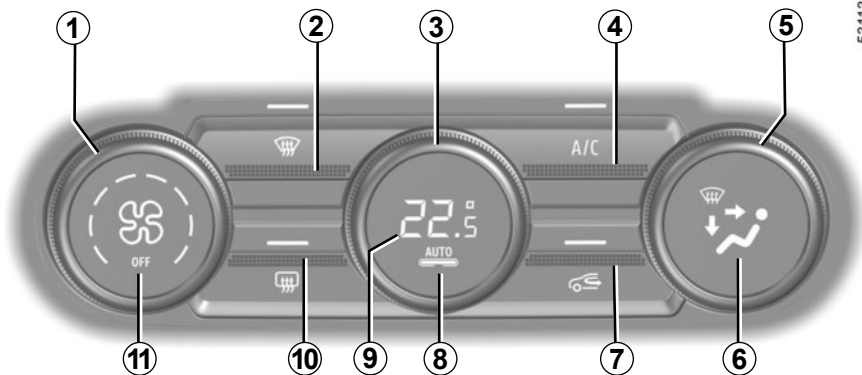
### Použití klimatizace umožní:

- snížit teplotu uvnitř vozidla,
- rychleji odstranit zamlžení skel.

Klimatizace nefunguje, pokud je venkovní teplota nízká.

Chod klimatizace vede ke zvýšení spotřeby paliva (pokud není potřeba, vypněte ji).

# AUTOMATICKY REGULOVANÁ KLIMATIZACE (1/5)



53113

## Automatický režim

Automatická klimatizace je systém zaručující (kromě jeho používání v extrémních podmínkách) optimální komfort ve vnitřním prostoru vozidla, udržení potřebné úrovně viditelnosti a zároveň optimalizaci spotřeby. Systém působí na rychlost větrání, rozvod vzduchu, recirkulaci vzduchu, spuštění nebo zastavení klimatizace a teplotu vzduchu.

**AUTO:** optimalizuje dosažení zvolené úrovně pohodlí podle vnějších podmínek. Stiskněte tlačítko **8**. Kontrolka integrovaná v tlačítku **8** se rozsvítí.

## Ovládání

(Podle typu vozidla)

- 1 Nastavení rychlosti ventilace.
- 2 Funkce „jasné vidění“.
- 3 Nastavení teploty vzduchu.
- 4 Zapnutí nebo vypnutí klimatizace.
- 5 Nastavení rozvodu vzduchu v kabině vozidla.
- 6 Zobrazení režimu distribuce vzduchu.
- 7 Zapnutí režimu izolace vnitřního prostoru vozidla/recirkulace vzduchu.
- 8 Zapnutí automatického režimu.
- 9 Zobrazení teploty.
- 10 Odmrazování/odmlžování zadního okna a (podle typu vozidla) zpětných zrcátek
- 11 Zobrazení rychlosti ventilace.

## AUTOMATICKY REGULOVANÁ KLIMATIZACE (2/5)



53113

### Nastavení rychlosti ventilace

V automatickém režimu systém řídí rychlost proudění vzduchu optimálně pro dosažení a udržení požadované teploty.

Rychlost ventilace můžete kdykoliv upravit otočením ovladače **1** pro zvýšení nebo snížení rychlosti ventilace.

### Regulace teploty vzduchu

Otočte ovladačem **3** podle požadované teploty.

**Poznámka:** nejvyšší a nejnižší nastavení umožňují systému vzduch chladit nebo ohřívat na nejnižší nebo nejvyšší možnou teplotu (zobrazení „Lo“ a „Hi“).

Zobrazené hodnoty teplot znázorňují zvolenou úroveň.

Při rozjezdu vozidla skutečnost, že se zobrazená hodnota zvyšuje nebo snižuje, v žádném případě neumožňuje rychleji dosáhnout úrovně pohodlí. Systém stále optimalizuje pokles nebo vzestup teploty (ventilace se nespustí chvilkově na maximální rychlost - postupně stoupá), což může trvat několik sekund až několik minut.

Obecně, kromě zvláštních případů, musí zůstat větrací otvory palubní desky stále otevřeny.

# AUTOMATICKY REGULOVANÁ KLIMATIZACE (3/5)

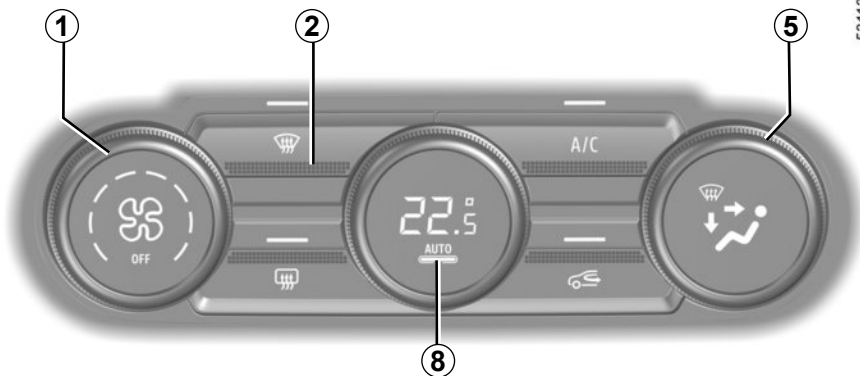
## Funkce „Zvýšení viditelnosti“

Stiskněte tlačítko **2**: rozsvítí se kontrolka nahoře.

Tato funkce zajišťuje rychlé odmrazování a odmížování předního skla a zadního okna, předních bočních oken a vnějších zpětných zrcátek (u některých vozidel). Vyžaduje spuštění automatické klimatizace a odmrazování zadního skla.

Stisknutím tlačítka **2** zastavíte odmrazování zadního okna. Kontrolka nahoře zhasne.

**Pro ukončení této funkce** stiskněte tlačítko **2** nebo **8** nebo upravte rychlost ventilace otáčením ovladače **1**.



53113

## Změna rozvodu vzduchu v kabině

Otočte ovladačem **5** do požadované polohy rozvodu vzduchu. Kontrolka integrovaná ve zvoleném tlačítku se rozsvítí.

Je možné kombinovat dvě polohy současně.



Tok vzduchu je pak směřován do štěrbin pro odmížování předního skla a oken předních dveří.



Proud vzduchu je rozdělen mezi štěrbinu pro odmížování předních bočních oken, štěrbinu pro odmížování předního skla a prostory pro nohy.



Proud vzduchu je směřován hlavně do prostorů pro nohy.



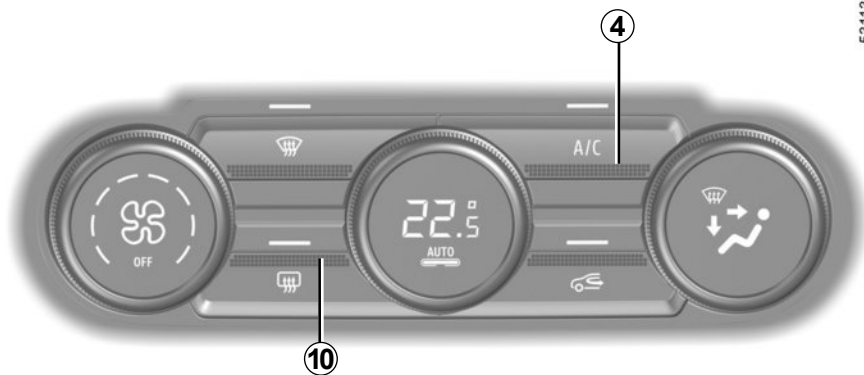
Proud vzduchu je směřován do větracích otvorů palubní desky a do prostoru pro nohy.



Proud vzduchu je směřován do větracích otvorů palubní desky.

## AUTOMATICKY REGULOVANÁ KLIMATIZACE (4/5)

53113



### Zapnutí nebo vypnutí klimatizace

V automatickém režimu systém řídí zapnutí nebo vypnutí klimatizace v závislosti na venkovních klimatických podmínkách.

Stiskněte tlačítko **4** pro aktivaci (kontrolka nahoře se rozsvítí) nebo vypnutí klimatizace (kontrolka nahoře zhasne).

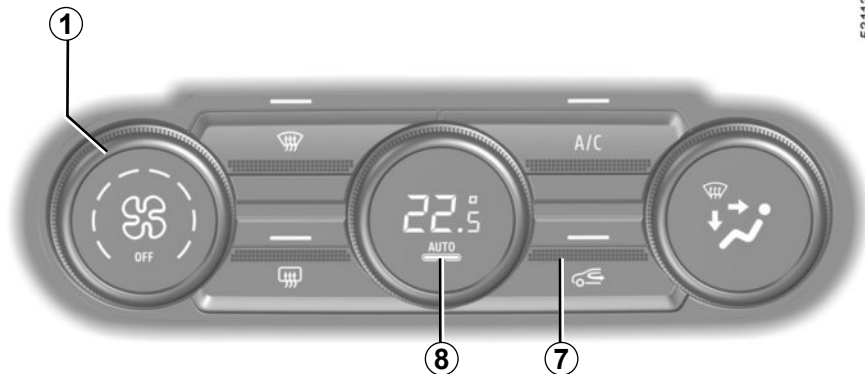
Některá tlačítka mají provozní kontrolku, která udává stav funkce.

### Odmrazování a odmlžování zadního okna

Stiskněte tlačítko **10**: rozsvítí se kontrolka nahoře. Tato funkce umožňuje rychlé odmlžování nebo odmrazování zadního okna a zpětných zrcátek (u vozidel, která jsou touto funkcí vybavena).

**Funkci** lze vypnout opětovným stiskem tlačítka **10**. Odmlžování se automaticky vypne.

# AUTOMATICKY REGULOVANÁ KLIMATIZACE (5/5)



53113

## Recirkulace vzduchu (izolace kabiny)

Tato funkce je řízena automaticky, ale můžete ji také aktivovat manuálně. V tomto případě slouží jako potvrzení o činnosti systému kontrolka nad tlačítkem 7.

Odmrzování/odmrazování má ve všech případech přednost před recyklací vzduchu.

### Poznámka:

- během recirkulace je vzduch odebírán v kabině vozidla a je recyklován bez sání vnějšího vzduchu;
- recirkulace vzduchu umožňuje izolovat vnitřní prostor vozu od vnějšího prostředí (např. při jízdě v oblastech se znečištěným vzduchem apod.);
- účinněji dosáhnout požadované teploty vzduchu uvnitř vozidla.

## Manuální použití

Stiskněte tlačítko 7: rozsvítí se kontrolka nahoře.

Dlouhodobé použití této polohy může vést k vytvoření pachů způsobených neobnovováním vzduchu a rovněž k zamřívání skel.

Jakmile již není recirkulace vzduchu nutná, doporučujeme přejít do automatického režimu dalším stisknutím tlačítka 7.

Pro vypnutí této funkce znovu stiskněte tlačítko 7.

## Vypnutí systému

Otočte ovladač 1 do polohy „OFF“, tím systém vypnete. Pro jeho spuštění znovu otočte ovladačem 1 pro nastavení rychlosti ventilace nebo stiskněte tlačítko 8.

Chod klimatizace vede ke zvýšení spotřeby paliva (pokud není potřeba, vypněte ji).

# KLIMATIZACE: informace a pokyny k použití (1/2)

## Pokyny pro použití

V některých případech (vypnutí klimatizace, recyklace vzduchu aktivována, rychlost větrání nulová nebo nízká...) můžete zjistit výskyt zamížení na oknech a na čelním skle vozidla.

Pokud se zamlží okna, odstraníte problém aktivací funkce **Dobrý výhled**. Aby se zabránilo opětovnému mlžení oken, systém po vypnutí funkce **Dobrý výhled** udržuje aktivovanou klimatizaci.



Do ventilačního okruhu vozidla nic nevkládejte (například v případě nepříjemných pachů apod.).

**Nebezpečí snížení funkčnosti nebo požáru.**

## Údržba

Interval pro kontroly naleznete v servisní knížce k vozidlu.

## Spotřeba

Je normální, že se při provozu klimatizace zvýší spotřeba paliva (především v městském provozu).

U vozidel s klimatizací bez automatického režimu systém vypněte, pokud jej již nepoužíváte.

## Rady pro snížení spotřeby a ochranu životního prostředí:

Při jízdě mějte otevřené větrací otvory a zavřená okna.

Pokud vozidlo zůstalo zaparkované na přímém slunci nebo na velmi teplém místě, nejdřív na chvíli vyvětrejte a až poté spusťte motor.

Klimatizaci spouštějte pravidelně i v chladném počasí, minimálně na zhruba 5 minut měsíčně.

## Provozní závady

V případě provozní poruchy se vždy obračejte na značkový servis.

### – Snížení výkonu odmrazování, odmlžování nebo klimatizace.

Může to být způsobeno zanesením filtru vnitřního prostoru.

### – Vzduch není ochlazován.

Zkontrolujte správné nastavení ovladačů a dobrý stav pojistek. V opačném případě vypněte systém.

## Přítomnost vody pod vozidlem

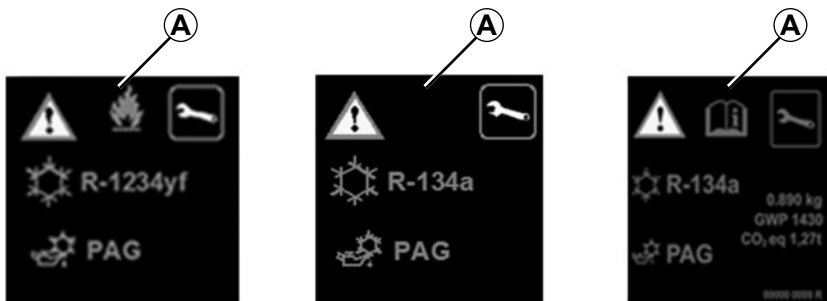
Po dlouhodobém použití klimatizace je normální, že pod vozidlem zjistíte přítomnost vody, která je produktem kondenzace.



**Neotevírejte okruh chladičového média.** Vystavili byste se tak nebezpečí pro Vaše oči a kůži.



## KLIMATIZACE: informace a pokyny k použití (2/2)



Okruh chladicí kapaliny (jehož některé komponenty jsou hermeticky uzavřeny) může obsahovat fluorované skleníkové plyny.

U některých vozidel naleznete na etiketě **A** nalepené v motorovém prostoru následující informace.

Přítomnost a umístění těchto informací na etiketě **A** závisí na typu vozidla.



**Neotevírejte chladicí okruh klimatizace.** Vystavili byste se tak nebezpečí pro Vaše oči a kůži.



Před jakýmkoli úkonem v motorovém prostoru je nutné vypnout zapalování. ➔ 2.3 nebo ➔ 2.5.



Typ chladicí kapaliny



Typ oleje v okruhu klimatizace



Hořlavý produkt



Viz příručku řidiče.



Údržba

x,xxx kg

Množství chladicí kapaliny ve vozidle

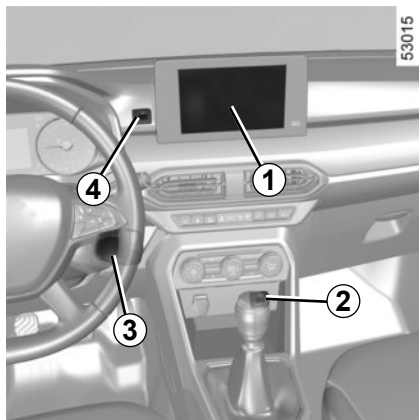
PGO xxxxx

Potenciál globálního oteplování (ekvivalent CO<sub>2</sub>)

Odp. CO<sub>2</sub>  
x,xx t

Množství – hmotnost a ekvivalent CO<sub>2</sub>

## MULTIMEDIÁLNÍ ZAŘÍZENÍ (1/4)



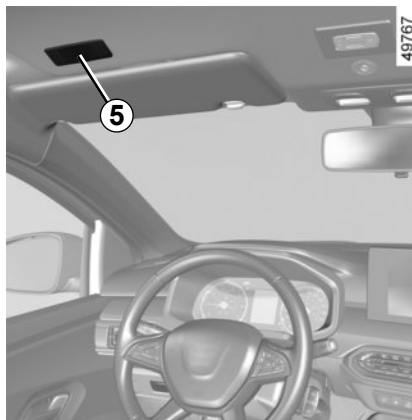
Přítomnost a umístění tohoto vybavení závisí na vybavení vozidla multimédií.

- 1 Multimediální displej.
- 2 Nabíjecí zástrčka.
- 3 Ovládání pod volantem.
- 4 Zásuvka pro multimédia.
- 5 Mikrofon.



### Použití telefonu

Nezapomínejte, že je nezbytné dodržet platné předpisy týkající se použití tohoto typu přístrojů.



### Ovládání integrované v hands-free sadě telefonu

Použijte mikrofon **5** a ovládání na sloupku řízení **3**.



Připojujte pouze příslušenství o maximálním příkonu 12 Wattů.

**Hrozí nebezpečí požáru.**

### Zásuvka nabíjení 2

Zásuvku USB lze využít k nabíjení příslušenství schváleného naším technickým oddělením. Maximální příkon příslušenství je 12 W (napětí 5 V) na každou přípojku.

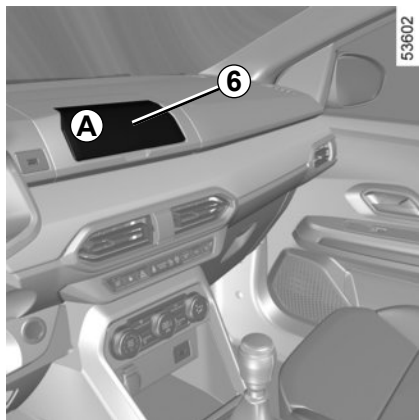
### Zásuvka pro multimédia 4

Můžete použít USB zásuvku pro přístup k multimediálnímu obsahu vašeho příslušenství.

Různé zdroje lze vybrat na multimediální obrazovce a z ovládacích prvků sloupky řízení.

Pro seznámení se s funkcemi konzultujte návod na použití příslušného vybavení.

## MULTIMEDIÁLNÍ ZAŘÍZENÍ (2/4)

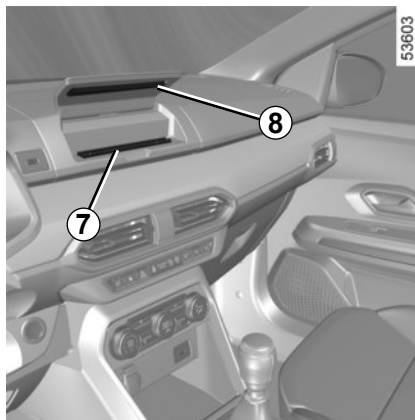


### Držák telefonu A

U vozidel s touto výbavou zvedněte kryt **6**, umístíte telefon **9** vodorovně na držák **7** a kryt sklopte, **6** přičemž telefon přidržujete na stojanu **8**.



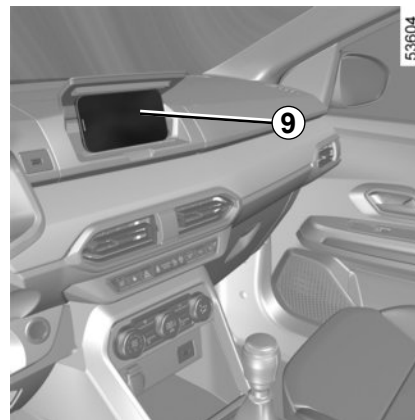
Z bezpečnostních důvodů tato seřízení provádějte při stojícím vozidle.



Před použitím telefonu si ověřte, že bezpečně drží na místě mezi **7** a držáky **8**.



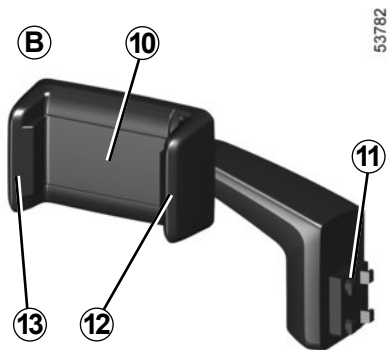
Ujistěte se, že telefon bezpečně drží na místě v držáku, aby se v případě náhlého brzdění nebo vyhýbacího manévru neuvolnil a nezasáhl posádku vozidla.



### Použití telefonu

Nezapomínejte, že je nezbytné dodržet platné předpisy týkající se použití tohoto typu přístrojů.

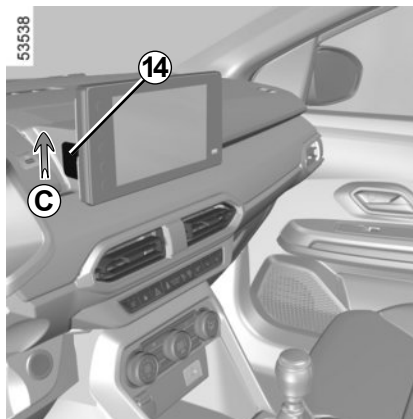
## MULTIMEDIÁLNÍ ZAŘÍZENÍ (3/4)



### Odnímatelný držák telefonu B

U vozidel vybavených odnímatelným držákem telefonu B dodržujte následující pokyny:

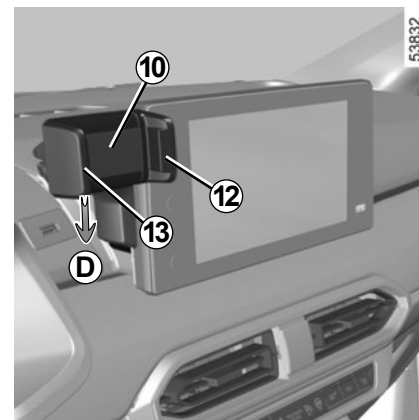
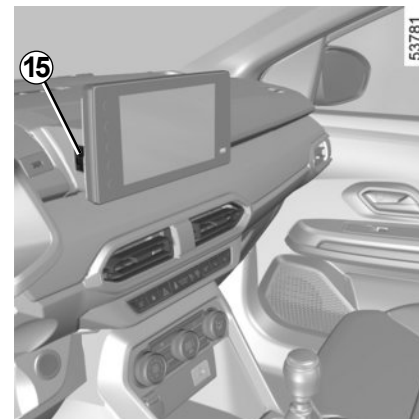
- sejměte kryt 14 (pohyb C);
- připojte základnu 11 držáku telefonu k součásti 15 (pohyb D);
- zatáhněte za svorku 12 směrem doprava;



- umístěte telefon do držáku telefonu 10 stiskem pevné svorky 13, poté uvolněte svorku 12 tak, aby telefon pevně držel na místě mezi svorkami 12 a 13.

Chcete-li vyjmout odnímatelný držák telefonu B, postupujte v opačném pořadí.

**Poznámka:** Sklon držáku telefonu můžete ručně upravit 10 do požadované polohy.





Ujistěte se, že je základna držáku telefonu správně připnuta a telefon bezpečně drží na místě v držáku, aby se v případě náhlého brzdění nebo vyhýbacího manévru neuvolnil a nezasáhl posádku vozidla.



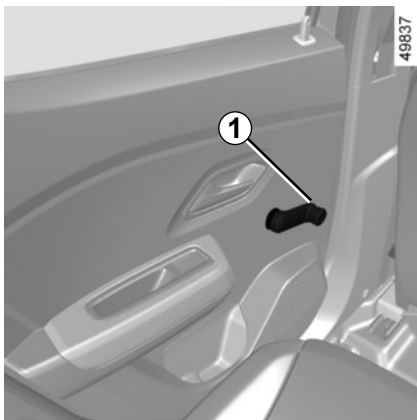
Z bezpečnostních důvodů tato seřízení provádějte při stojícím vozidle.



### **Použití telefonu**

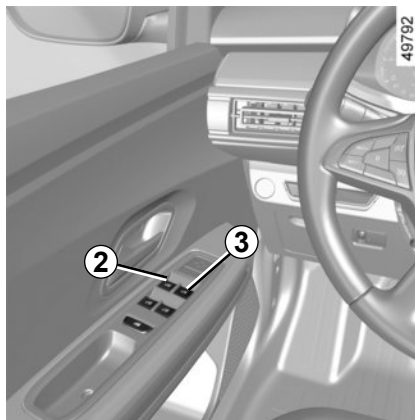
Nezapomínejte, že je nezbytné dodržet platné předpisy týkající se použití tohoto typu přístrojů.

## ELEKTRICKÉ OVLÁDÁNÍ OKEN (1/3)



### Ruční ovládání zadních oken

Pomocí klíčky **1** sklo spouštějte nebo zvedejte do požadované polohy.



### Elektrické ovládání předních oken

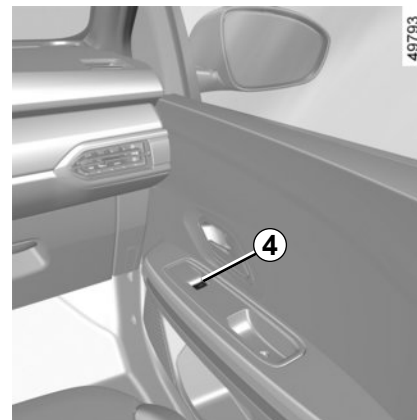
Elektrické ovládání oken funguje při zapnutém zapalování.

#### Z místa řidiče

Tiskněte spínač příslušného okna nebo za něj táhněte, dokud se sklo nezasune nebo se nevensune do požadované výšky.

**2** na straně řidiče.

**3** na straně spolujezdce vpředu.



### Z místa předního spolujezdce

Aktivujte spínač **4**.

Nedopusťte, aby se o pootevřené okno opřel nějaký předmět, hrozí nebezpečí poškození ovládání oken.

## ELEKTRICKÉ OVLÁDÁNÍ OKEN (2/3)

### Impulzní režim

Tento režim je doplňkem dříve popsaného elektrického ovládání oken.

Stiskněte nebo potáhněte zcela a rychle spínač příslušného okna: sklo se posune do nejvyšší nebo nejnižší polohy. Další stisknutí spínače pohyb skla zastaví.

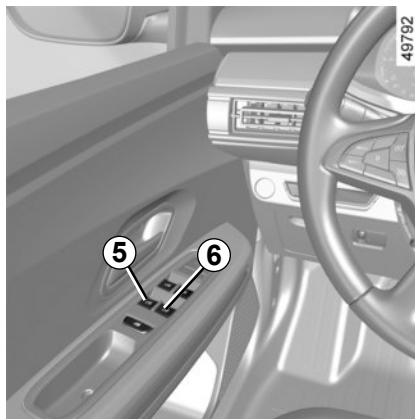
### Nelze ovládat impulzní elektrické ovládání oken

Impulzní elektrické ovládání oken je vybaveno tepelnou ochranou: pokud stisknete spínač okna více než šestnáctkrát za sebou, přejde do ochranného režimu (zamknutí okna).

Můžete dělat tyto věci:

- používat elektrický spínač okna krátce a v intervalech přibližně 30 sekund;
- při běžícím motoru se okno odemkne přibližně po 20 minutách nečinnosti elektrického spínače okna.

**Poznámka:** Pokud se okno na konci zdvihu setká s odporem (např. větev stromu apod.), zastaví se a následně se o několik centimetrů spustí dolů.

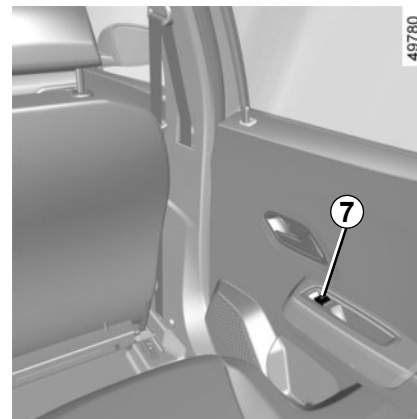


### Elektrické ovládání zadních oken

#### Z místa řidiče

Při zapnutém zapalování stiskněte dolní část spínače 5 nebo 6, chcete-li okno spustit, nebo horní část spínače 5 nebo 6, chcete-li okno vytáhnout do požadované polohy.

**Upozornění:** zadní okna nelze zcela otevřít.



### Ze zadního sedadla

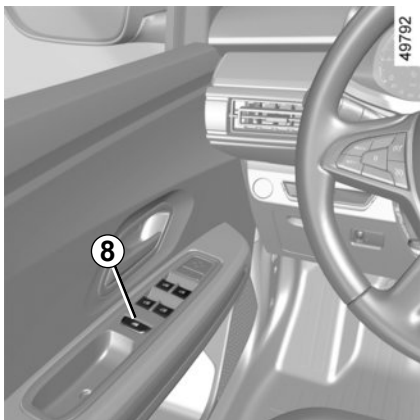
Aktivujte spínač 7.



Při zavírání okna se ujistěte, že z vozidla nevyčnívá žádná část těla (ruka, paže atd.).

**Mohlo by dojít k vážným zraněním.**

## ELEKTRICKÉ OVLÁDÁNÍ OKEN (3/3)



### Zamknutí a odemknutí oken zadních dveří

Stiskněte horní část spínače **8** pro zablokování elektrického ovládání zadních oken nebo dolní část spínače **8** pro jeho odblokování.



Při zavírání okna se ujistěte, že z vozidla nevyčnívá žádná část těla (ruka, paže atd.).

**Mohlo by dojít k vážným zraněním.**



### Bezpečnost cestujících na zadních sedadlech

Řidič může zakázat funkci ovládání oken stisknutím spínače **8**.

### Zodpovědnost řidiče

Nikdy neopouštějte vozidlo, pokud uvnitř zůstává klíč, dítě, nesamostatný dospělý nebo zvíře, a to ani na krátkou dobu.

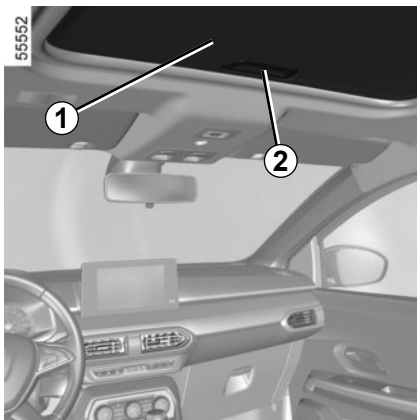
To by totiž mohlo vystavit nebezpečí sebe nebo další osoby spuštěním motoru a aktivací zařízení jako např. ovládání oken nebo zamykání dveří.

V případě přiskřípnutí některé části těla změňte co nejdříve směr pohybu skla okna stisknutím příslušného spínače.

**Mohlo by dojít k vážným zraněním.**

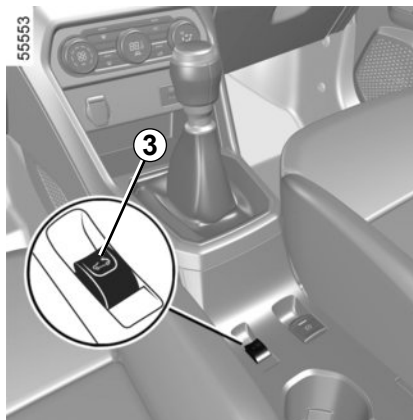


## ELEKTRICKY OVLÁDANÉ STŘEŠNÍ OKNO (1/2)



### Pro pohyb rolety 1

- **Otevření:** Zatlačením na rukojeť 2 směrem dozadu posuňte roletu do požadované polohy;
- **zavření:** zatáhnutím za rukojeť 2 dopředu posuňte roletu do požadované polohy.



### Posouvání střešního okna

- **Otevření:** Držte tlačítko 3 stisknuté, dokud nebude střešní okno dostatečně otevřené;
- **Zavření:** Zatáhněte tlačítko 3.



### Zodpovědnost řidiče

Nikdy neopouštějte vozidlo, je-li ve vozidle dítě, nesvéprávný dospělý nebo zvíře, a to ani na krátkou dobu.

To by totiž mohlo vystavit nebezpečí sebe nebo další osoby spuštěním motoru a aktivací zařízení jako např. ovládání oken nebo zamykání dveří.

V případě, že dojde k přivření, změňte okamžitě směr pohybu zatáhnutím za tlačítko 3.

**Mohlo by dojít k vážným zraněním.**

## ELEKTRICKY OVLÁDANÉ STŘEŠNÍ OKNO (2/2)

### Opatření pro použití

- **Vozidlo s naloženým střešním nosičem.**

Obecně, pokud je střecha naložená, vám nedoporučujeme manipulovat se střešním oknem.

Před manipulací se střešním oknem zkontrolujte předměty a/nebo příslušenství (nosič na jízdní kola, střešní box apod.) umístěné na střešním nosiči. Musí být správně rozloženy a upevněny a svými rozměry nesmí bránit správné funkci střešního okna.

Informace o možnostech úprav vám sdělí autorizovaný servis.

- **Při opouštění vozu zkontrolujte**, zda je střešní okno dobře zavřené;
- **očistěte** těsnicí vložku každé tři měsíce pomocí prostředků doporučenými naším technickým oddělením.
- **neotvírejte** střešní okno bezprostředně po dešti nebo po vyjetí z myčky.

### Funkční problémy

Pokud střešní okno nelze zavřít, obraťte se na značkový servis.



Při zavírání střešního okna se ujistěte, že z vozidla nevyčnívá žádná část těla (ruka, paže atd.).

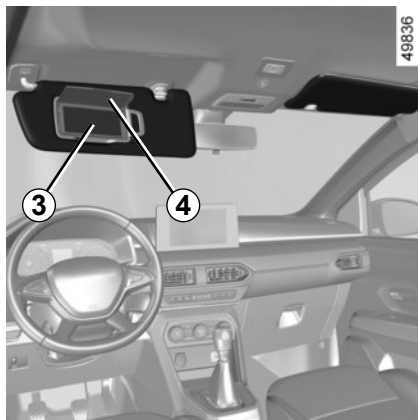
**Mohlo by dojít k vážným zraněním.**

## SLUNEČNÍ CLONA, RUKOJEŤ



### Sluneční clona 1 a 2

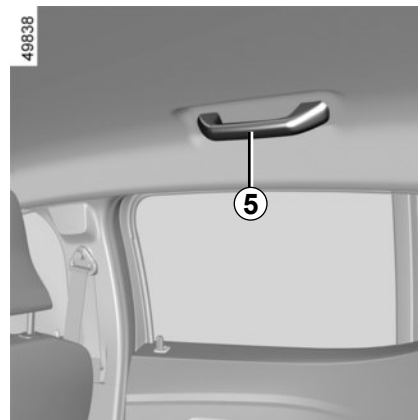
Sklopte sluneční clonu 1 buď 2 na čelní sklo nebo ji odepněte a otočte na boční okno.



### Kosmetická zrcátka 3

U některých vozidel jsou sluneční clony vybavené kosmetickým zrcátkem.

Zvedněte víko 4.

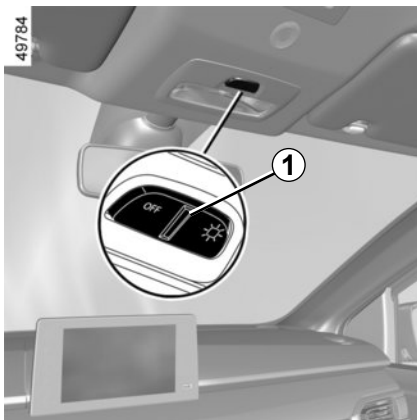


### Přední a – v závislosti na vozidle – zadní rukojeť 5

Cestující se jej může držet za jízdy.

Nepoužívejte ji pro nastupování do vozidla nebo pro výstup z něj.

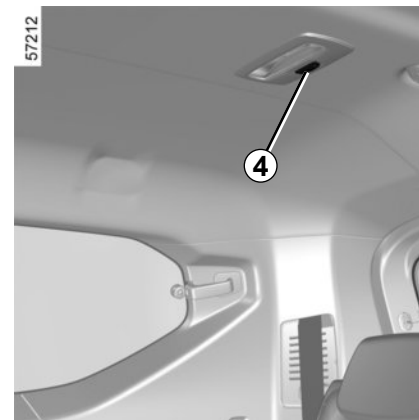
## VNITŘNÍ OSVĚTLENÍ (1/3)



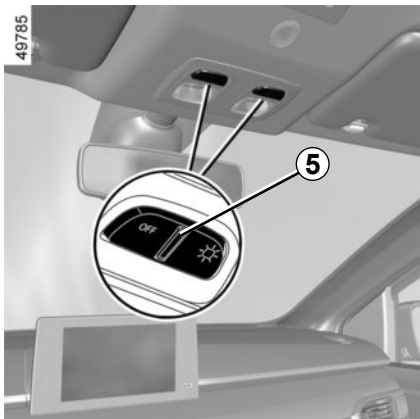
### Stropní osvětlení

Stiskněte spínač **1** nebo u některých typů vozidel spínač **2**, **3** nebo **4**, čímž se aktivuje:

- rozsvícení pevného osvětlení
- osvětlení ovládané otevřením některých předních dveří nebo některých ze čtyř dveří, podle provedení vozidla. Zhasne, pouze když jsou všechny příslušné dveře správně zavřeny.
- zhasnutí trvalého osvětlení.



## VNITŘNÍ OSVĚTLENÍ (2/3)

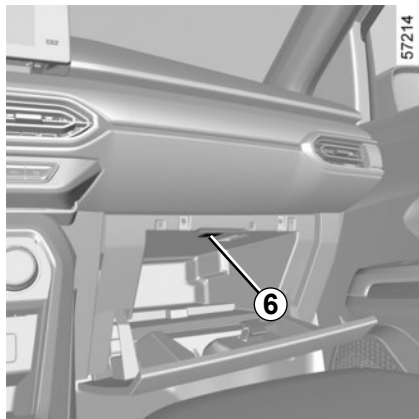


### Bodová svítidla na čtení

(Podle typu vozidla)

Stisknutím spínače **5** získáte:

- rozsvícení pevného osvětlení
- osvětlení ovládané otevřením některých předních dveří nebo některých ze čtyř dveří, podle provedení vozidla. Zhasne, pouze když jsou všechny příslušné dveře správně zavřeny.
- zhasnutí trvalého osvětlení.



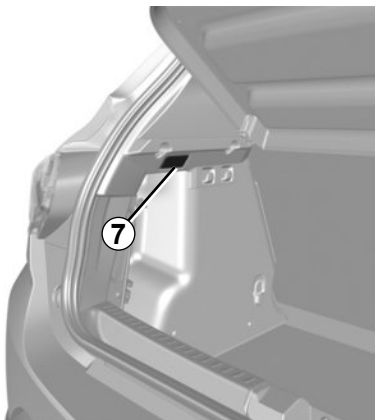
### Osvětlení odkládací přihrádky **6**

(Podle typu vozidla)

Osvětlení **6** se rozsvítí při otevření příklopu.

## VNITŘNÍ OSVĚTLENÍ (3/3)

48834

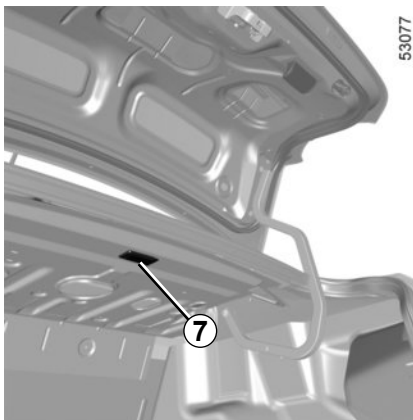


### Osvětlení zavazadlového prostoru 7

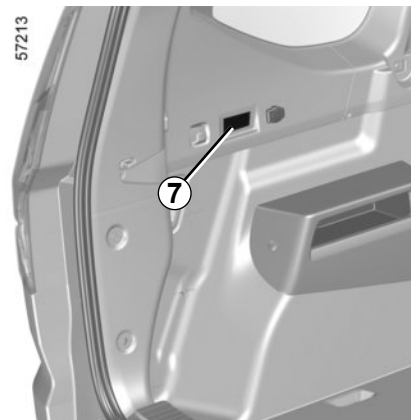
(Podle typu vozidla)

Osvětlení 7 se rozsvítí při otevření zavazadlového prostoru.

53077



57213

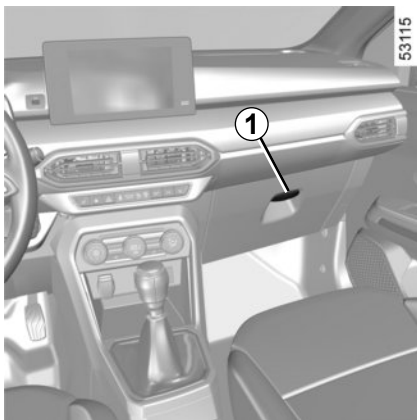


### Automatický provoz osvětlení interiéru

(Podle typu vozidla)

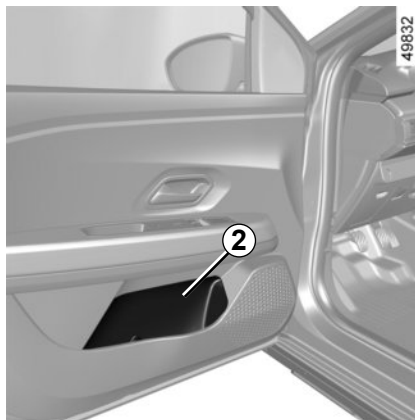
- po odemknutí dveří dálkovým ovládním se přibližně na 30 sekund rozsvítí vnitřní osvětlení.
- pokud zůstanou některé dveře otevřené (nebo špatně zavřené), vyvolá to dočasné rozsvícení osvětlení přibližně na 1 až 3 minut.
- pokud jsou všechny dveře při zapnutí zapalování zavřeny, dojde k postupnému zhasnutí vnitřního osvětlení.

## KABINOVÉ ÚLOŽNÉ PROSTORY A PŘIHRÁDKY (1/4)

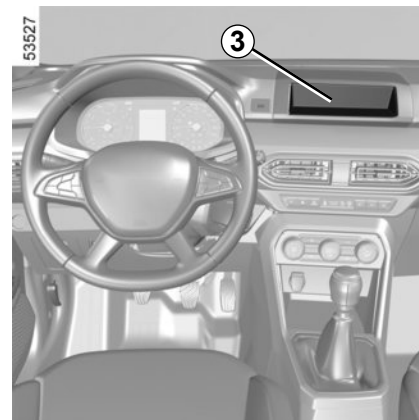


### Odkládací schránka

Pro otevření zatáhněte za páčku 1.



### Odkládací přihrádka na dveřích 2



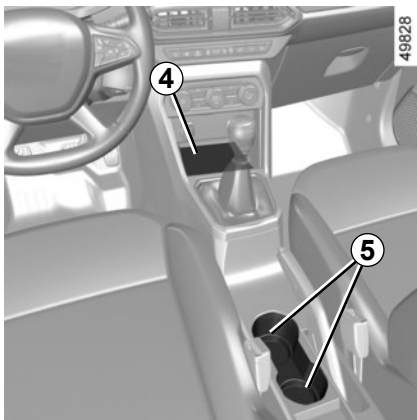
### Horní úložný prostor v palubní desce 3

(Podle typu vozidla)



Dohlédněte, aby žádný tvrdý, těžký nebo špičatý předmět nebyl umístěn v otevřených odkládacích prostorách, ani zde nebyl umístěn tak, že by mohl být vržen na osoby ve vozidle při zatáčení, prudkém brzdění nebo v případě nárazu.

## KABINOVÉ ÚLOŽNÉ PROSTORY A PŘIHRÁDKY (2/4)

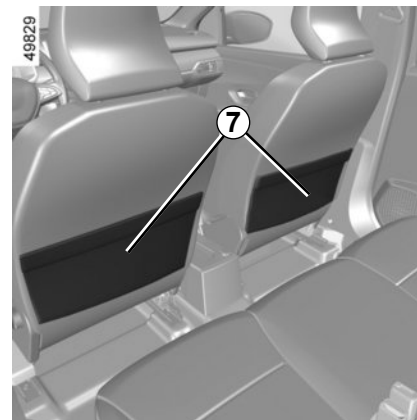


**Odkládací přihrádka 4**

**Místo pro popelník 5**



**Přední loketní opěrka 6**



**Odkládací kapsy 7 předních  
sedadel**

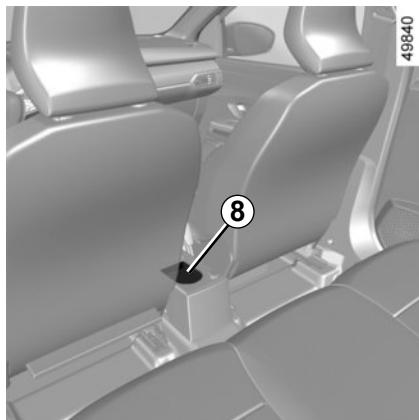
(Podle typu vozidla)



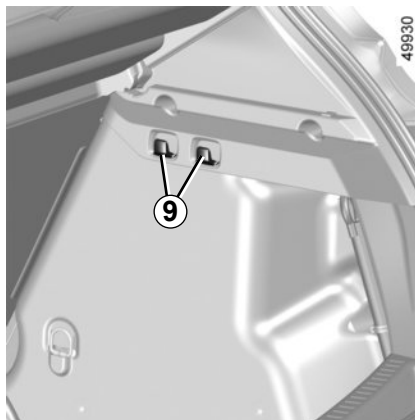
Na podlaze (na místě před řidičem) nesmí být uloženy žádné předměty: při prudkém brzdění by se totiž mohly dostat pod pedály a bránit tak jejich sešlápnutí.



## KABINOVÉ ÚLOŽNÉ PROSTORY A PŘIHRÁDKY (3/4)

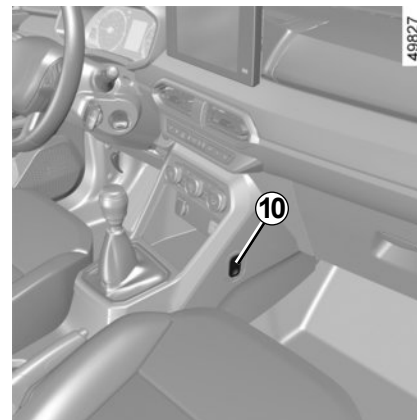


**Místo pro pohárek 8**



**Háček na upevnění tašky 9**

Maximální zatížení háčku: 5 kg.



**Háček na upevnění tašky 10**

Maximální zatížení háčku: 3 kg.

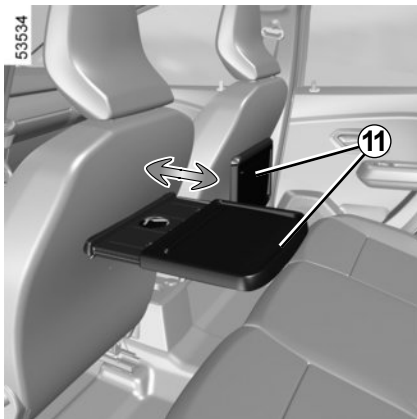


Dohlédněte, aby žádný tvrdý, těžký nebo špičatý předmět nebyl umístěn v otevřených odkládacích prostorách, ani zde nebyl umístěn tak, že by mohl být vržen na osoby ve vozidle při zatáčení, prudkém brzdění nebo v případě nárazu.



Na podlaze (na místě před řidičem) nesmí být uloženy žádné předměty: při prudkém brzdění by se totiž mohly dostat pod pedály a bránit tak jejich sešlápnutí.

## KABINOVÉ ÚLOŽNÉ PROSTORY A PŘIHRÁDKY (4/4)

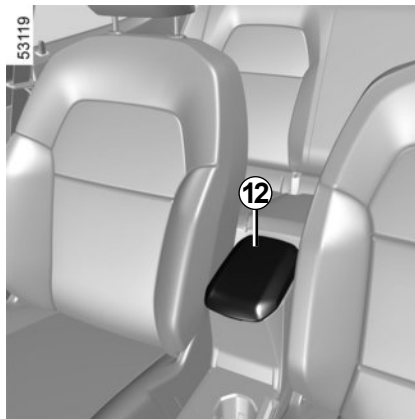


### Zadní odkládací plochy **11**

(Podle typu vozidla)

Zvedněte odkládací plochu do vodorovné polohy.

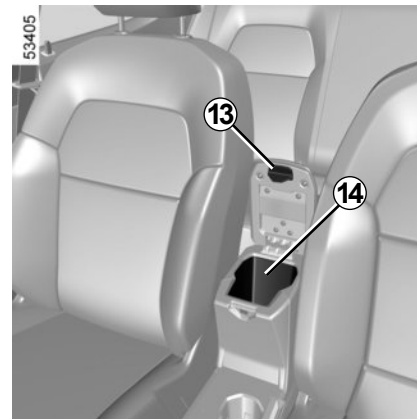
Doporučujeme odkládací plochy **11** používat pouze u stojícího vozidla.



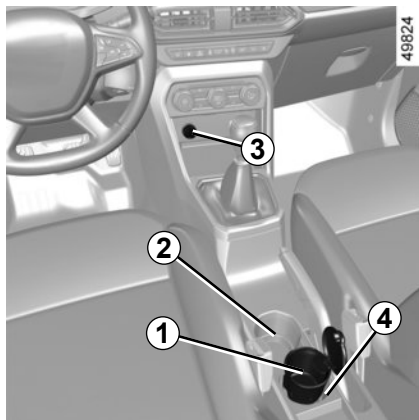
### Odkládací přihrádka střední loketní opěrky **14**

(Podle typu vozidla)

Zvedněte kryt středové loketní opěrky **12** pomocí pojistky **13**.



# POPELNÍK, ZAPALOVAČ, ZÁSUVKA PŘÍSLUŠENSTVÍ



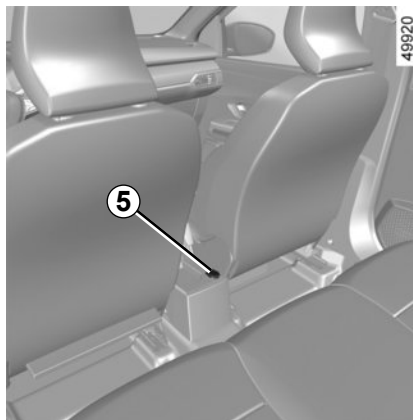
## Popelník 1

Je možné je uložit do umístění 2 nebo 4.

Pro otevření zvedněte víko.

Pro vyjmutí zatáhněte za celou sestavu, popelník se uvolní ze svého uložení.

Pokud nemáte ve výbavě vozidla zapalovač a popelník, můžete si je opatřit u zástupce značky.

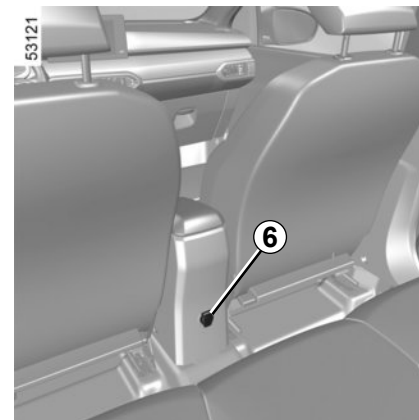


## Zapalovač cigaret 3

Při zapnutí zapalování zamáčkněte zapalovač cigaret 3. Když bude zapalovač rozžhaven, samočinně s cvaknutím vyskočí. Vytáhněte jej. Po použití jej opět zasuňte, ale nezatlačujte nadoraz.

## Zásuvky pro příslušenství 3 a 5 nebo 6

Zásuvky slouží k připojení schváleného příslušenství.

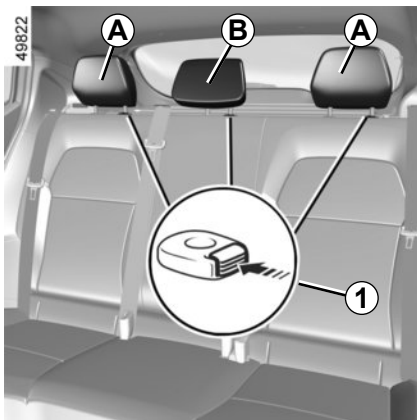


Připojujte pouze příslušenství o maximálním příkonu 120 wattů (12 V).

Při současném využití několika zásuvek pro příslušenství nesmí celkový příkon připojeného příslušenství přesáhnout 180 wattů.

**Hrozí nebezpečí požáru.**

## ZADNÍ OPĚRKA HLAVY



### Odstranění opěrek hlavy A nebo B

Zvedněte opěrku hlavy do maximální výšky a potom zmáčkněte tlačítko **1** a opěrku sejměte.

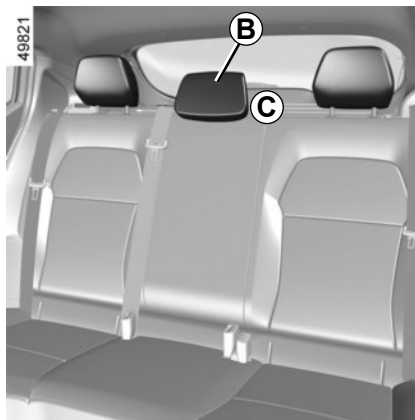
### Seřízení výšky opěrky hlavy B

(podle typu vozidla)

Stiskněte tlačítko **1** a vysuňte opěrku hlavy vzhůru rovnoměrně do požadované polohy.

### Opětovné nasazení opěrek hlavy A nebo B

Vložte tyče do pouzder, stiskněte tlačítko **1** opěrky hlavy, spusťte ji dolů a zkontrolujte, zda jsou tyče dobře zajištěné.



### Provozní poloha opěrky hlavy B

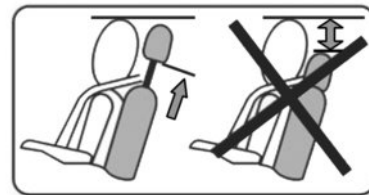
(podle typu vozidla)

Maximálně zvedněte opěrku hlavy a následně ji spusťte dolů až do zajištění.

### Úložná poloha opěrky hlavy B

(podle typu vozidla)

Stiskněte tlačítko **1** a zcela spusťte opěrku hlavy dolů.

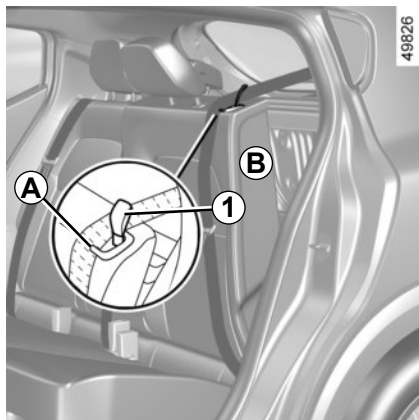


Poloha opěrky hlavy při úplném snížení (poloha C) je poloha úložná: nesmí být použita, pokud na místě sedí spolujezdec.



Protože je opěrka hlavy také bezpečnostní prvek, dbejte na její přítomnost a správnou polohu: horní část opěrky musí být umístěna co nejbliž temeni hlavy.

## ZADNÍ LAVICE: funkce



### Sklopení opěradla

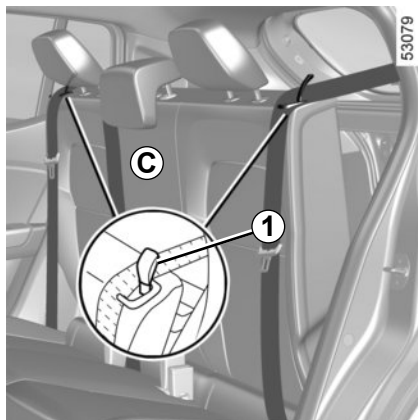
Dbejte na to, aby byla přední sedadla posunuta dostatečně dopředu.

Spusťte středovou opěrku hlavy co možná nejvíce dolů.

Umístěte bezpečnostní pásy do místa pro vlečení **A**.

Zatáhněte za páčku **1** a sklopte opěradlo **B**.

Před jakoukoliv manipulací s opěradlem umístěte pás do jeho vodička **A**, čímž zabráníte jeho poškození.



V závislosti na vozidle odblokujte zadní lavici **C**, současně zatáhněte za páčky **1**, abyste ji odblokovali zevnitř.

**Při vrácení opěradla** na místo postupujte v opačném pořadí než při demontáži.

Namontujte zpět opěradlo a zaklapněte jej k jeho držáku.



Z bezpečnostních důvodů provádějte tato nastavení při stojícím vozidle.



**Při vrácení opěradla na místo** zkontrolujte jeho správné zajištění.

**V případě použití potahů sedadel** dbejte na to, aby nebránily zaklapnutí opěradla.

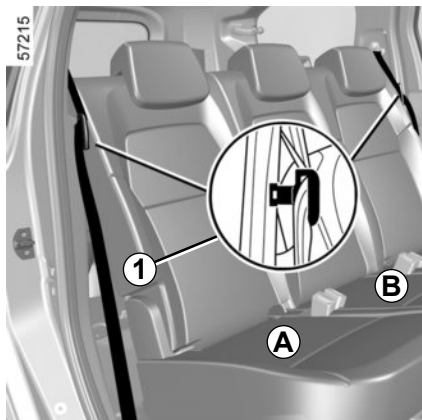
Dbejte na správné umístění bezpečnostních pásů.

Dejte zpět opěrku hlavy.



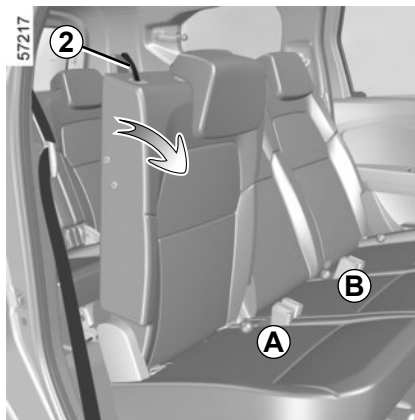
Při manipulaci se zadními sedadly zkontrolujte, zda v úchytných bodech nezůstávají žádné předměty či objekty (části těla, zvíře, kamínky, hadr, hračky atd.).

## FUNKCE ZADNÍCH SEDADEL: druhá řada (1/2)



### Pro sklopení sedadla A nebo lavice B

- Posuňte přední sedadla dopředu;
- vložte západku pásu předního sedadla do pouzdra 1;
- spusťte opěrky hlavy ➔ 3.36;
- zatáhněte za jazýček 2;
- sklopte opěradlo na sedák;
- zdvihněte sedadlo do svislé polohy.



apod.).

Během manipulace se zadními sedadly zkontrolujte, zda jsou úchyty sedadel čisté (nesmí v nich být štěrk, hadry, hračky



Před každou manipulací se zadní lavicí zkontrolujte správné umístění a funkci zadních bezpečnostních pásů.



### Přemístění sedadla A nebo spojeného sedadla B

- Spusťte spojené zadní sedadlo až do jeho zajištění.
- Zvedněte opěradla.
- zkontrolujte správné zajištění sedáků i opěradel.



Z bezpečnostních důvodů provádějte tato nastavení při stojícím vozidle.

## FUNKCE ZADNÍCH SEDADEL: druhá řada (2/2)

### Omezení týkající se používání



Pokud na jednom ze sedadel v druhé zadní řadě sedí cestující, je zakázáno mít za jízdy sklopené jiné sedadlo v této druhé zadní řadě.

**Mohlo by dojít ke zraněním.**



Pro zamezení jakémukoli riziku zranění kontrolujte, zda v blízkosti pohybujících se částí nestojí žádná osoba.



Dbejte na řádné zajištění opěradla sedadla. V případě potřeby odstraňte překážející předměty. Úkon opakujte, dokud nebude sedadlo řádně upevněno.



**Při vrácení opěradla na místo** zkontrolujte jeho správné zajištění.

**V případě použití potahů sedadel** dbejte na to, aby nebránily zaklapnutí opěradla.

Dbejte na správné umístění bezpečnostních pásů.

Dejte zpět opěrky hlavy.

## FUNKCE ZADNÍCH SEDADEL: třetí řada (1/6)



### Přístup k sedadlům třetí zadní řady

- Z druhé řady zatáhněte za jazýček **1**;
- sklopte opěradlo na sedák;
- zdvihněte sedadlo do svislé polohy.

Pro uvedení sedadla do původní polohy proveďte úkony v opačném pořadí.



Pro zamezení jakémukoli riziku zranění kontrolujte, zda v blízkosti pohybujících se částí nestojí žádná osoba.



Dbejte na řádné zajištění opěradla sedadla. V případě potřeby odstraňte překážející předměty. Úkon opakujte, dokud nebude sedadlo řádně upevněno.



**Při vracení opěradla na místo** zkontrolujte jeho správné zajištění.  
**V případě použití potahů sedadel** dbejte na to, aby nebránily zaklapnutí opěradla.  
Dbejte na správné umístění bezpečnostních pásů.  
Dejte zpět opěrky hlavy.



## FUNKCE ZADNÍCH SEDADEL: třetí řada (2/6)

35041

### Omezení používání



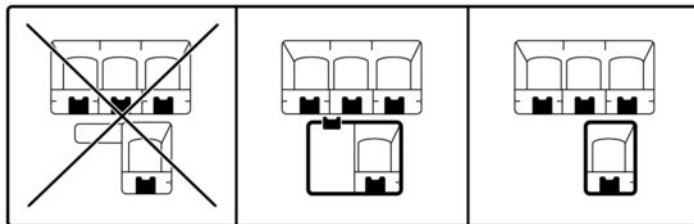
Pokud na jednom ze sedadel ve třetí řadě sedí cestující, není dovoleno mít za jízdy sklopené opěradlo sedadla ve druhé řadě nebo celé sedadlo ve druhé řadě.

Ve vozidle je nalepen štítek A s tímto upozorněním.

**Mohlo by dojít ke zraněním.**



B



43154



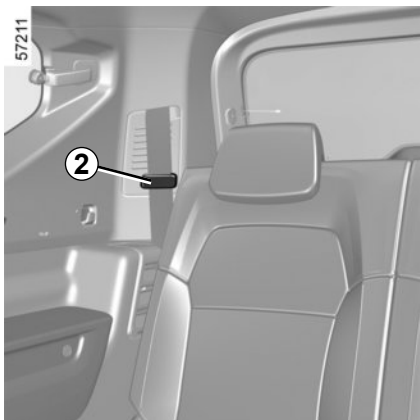
Pokud na jednom ze sedadel ve třetí řadě sedí cestující, není dovoleno mít za jízdy sklopeno jiné sedadlo ve třetí řadě.

Ve vozidle je nalepen štítek B s tímto upozorněním.

**Mohlo by dojít ke zraněním.**



## FUNKCE ZADNÍCH SEDADEL: třetí řada (3/6)



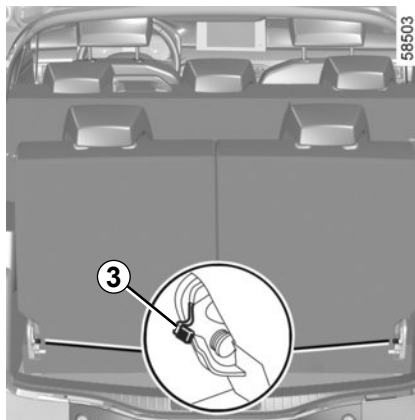
Zadní sedadla ve třetí řadě lze sklopit nebo odstranit tak, aby byla možná přeprava objemných předmětů.

Dbejte na to, aby byly všechny pásy **4** správně umístěny v kovovém kroužku **5**.

**Nebezpečí poškození.**

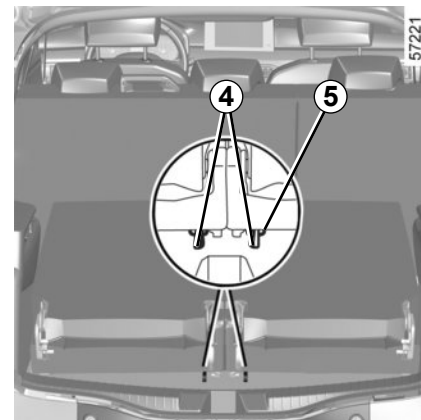


Z bezpečnostních důvodů provádějte tato nastavení při stojícím vozidle.

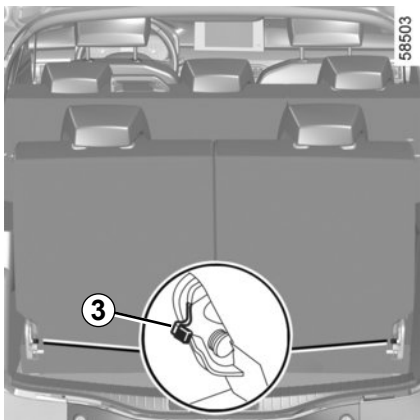


### Sklopení sedadel

- Zkontrolujte správnou polohu zadních bezpečnostních pásů v háčcích **2**;
- spusťte opěrky hlavy ➔ 3.36;
- odjistěte ovládání **3**, zatlačte doprostřed opěradel a sklopte opěradla na sedák;
- zatáhněte za pásy **4** pro odjištění sedadel a zvedněte sedák do svislé polohy.



## FUNKCE ZADNÍCH SEDADEL: třetí řada (4/6)



### Uvedení sedadel do původní polohy

- Zkontrolujte správnou polohu zadních bezpečnostních pásů v háčcích **2**;
- spusťte sedák, až dojde k jeho zajištění;
- odemkněte ovládací prvky **3** a přitom tlačte na horní část každého opěradla a zdvihněte opěradla;
- Zkontrolujte správné zajištění sedáku a opěradel.



Pokud není odstraněn kryt zavazadlového prostoru, nesmí na sedadlech třetí zadní řady sedět žádný cestující ani zvíře.

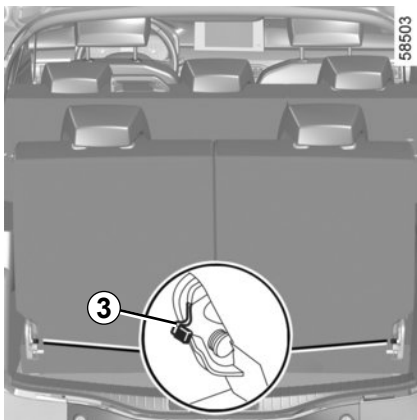


Před každou manipulací se zadní lavicí zkontrolujte správné umístění a funkci zadních bezpečnostních pásů.



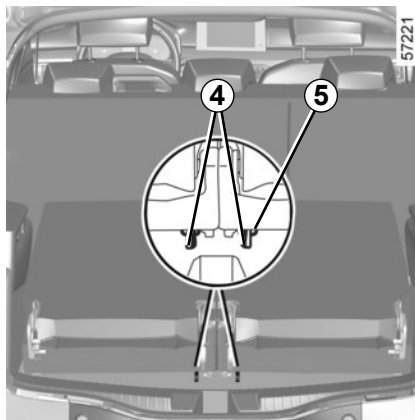
Během manipulace se zadními sedadly zkontrolujte, zda jsou úchyty sedadel čisté (nesmí v nich být šterk, hadry, hračky apod.).

## FUNKCE ZADNÍCH SEDADEL: třetí řada (5/6)



### Odstranění sedadel

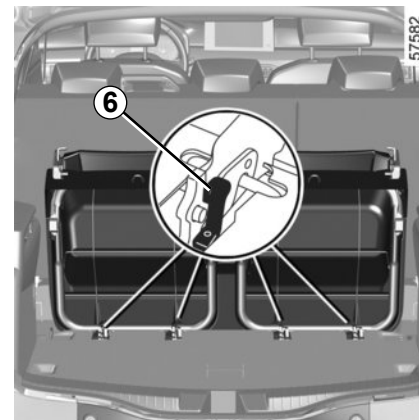
- Zkontrolujte správnou polohu zadních bezpečnostních pásů v háčcích **2**;
- **sklopte zadní sedadla druhé řady** ➔ 3.38;
- spusťte opěrky hlavy ➔ 3.36;



- Odjistěte ovládání **3**, zatlačte doprostřed opěradel a sklopte opěradla na sedák.
- zatáhněte za pásy **4** pro odjištění sedadel a zvedněte sedák do svislé polohy;

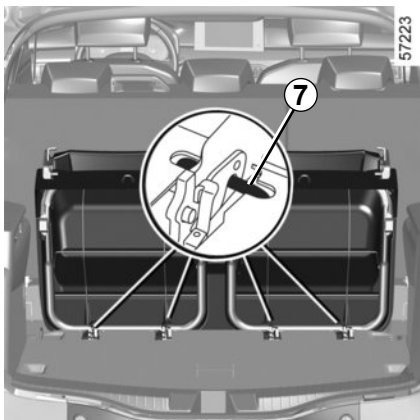
Dbejte na to, aby byly všechny pásy **4** správně umístěny v kovovém kroužku **5**.

**Nebezpečí poškození.**



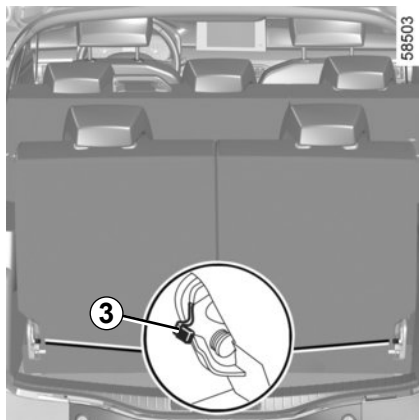
- uvolněte ovládání **6**;
- zvedněte sedadla, abyste je mohli vyjmout zadními bočními dveřmi. Poté je můžete z vozidla vyjmout.

## FUNKCE ZADNÍCH SEDADEL: třetí řada (6/6)



### Instalace sedadel

- Zkontrolujte správnou polohu zadních bezpečnostních pásů v háčcích **2**;
- **sklopte zadní sedadla druhé řady**  
↳ 3.38;
- skrz zadní dveře umístěte sedadla na příslušné místo podle háků na podlaze **7**;
- spusťte sedák do zajištěné polohy.



- odemkněte ovládací prvky **3** a přitom tlačte na horní část každého opěradla a zdvihněte opěradla;
- Zkontrolujte správné umístění a zajištění sedáku a opěradel.



Během manipulace se zadními sedadly zkontrolujte, zda jsou úchyty sedadel čisté (nesmí v nich být štěrk, hadry, hračky apod.).



Před každou manipulací se zadní lavicí zkontrolujte správné umístění a funkci zadních bezpečnostních pásů.

## ZAVAZADLOVÝ PROSTOR (1/2)



V závislosti na typu vozidla existují různé způsoby ovládání dveří zavazadlového prostoru:

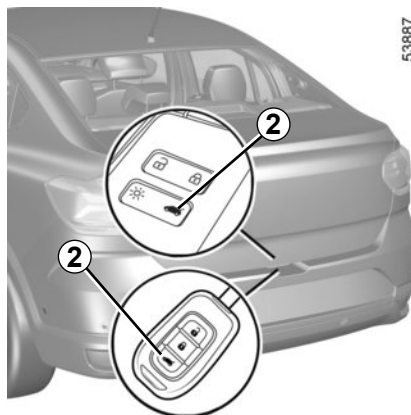
- pomocí centrálního zamykání;
- pomocí ručního zamykání.

### Otevření

#### Elektrické centrální zamykání

Při odemknutých dveřích stiskněte tlačítko **1** nebo u některých typů vozidel stiskněte tlačítko **2** (na klíči nebo na kartě) a dveře zavazadlového prostoru se automaticky otevřou.

**Poznámka:** Před otevřením víka zavazadlového prostoru zkontrolujte, zda je v okolí dostatek místa.

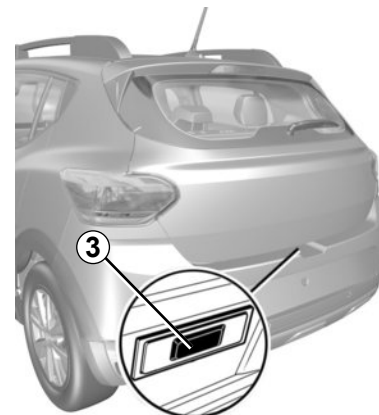


**Poznámka:** za velmi chladného počasí, pokud jsou těsnění dveří zamrzlá, nemusí automatické otevření fungovat.

Během otevírání/zavírání dveří zavazadlového prostoru kontrolujte, zda jim nic nebrání v pohybu.



Z bezpečnostních důvodů mohou být dveře otevírány/zavírány pouze, když vozidlo stojí. **Mohlo by dojít ke zraněním.**



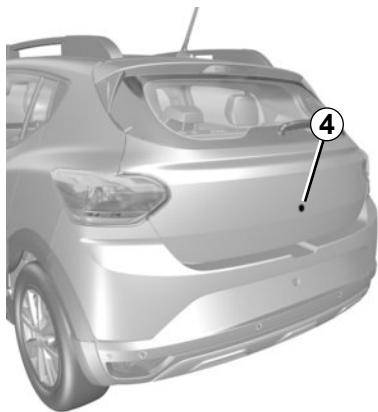
Při odemknutých dveřích stiskněte tlačítko **3** a zvednutím otevřete dveře zavazadlového prostoru.



Zkontrolujte, zda se v blízkosti pohyblivých součástí dveří zavazadlového prostoru nenachází nějaká osoba.

**Mohlo by dojít ke zraněním.**

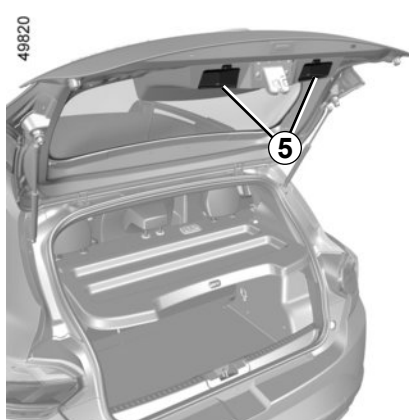
## ZAVAZADLOVÝ PROSTOR (2/2)



### Ruční ovládání

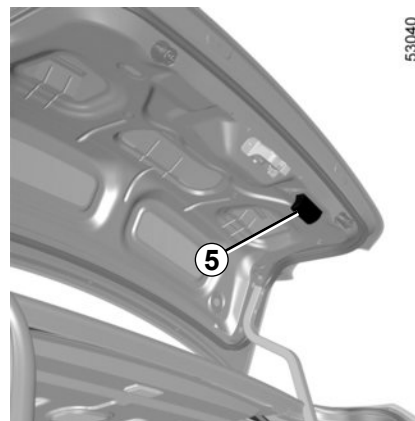
#### Zvenčí

Zasuňte klíč do zámku dveří zavazadlového prostoru **4**, otočte jím a zdvihnutím dveří zavazadlového prostoru otevřete.



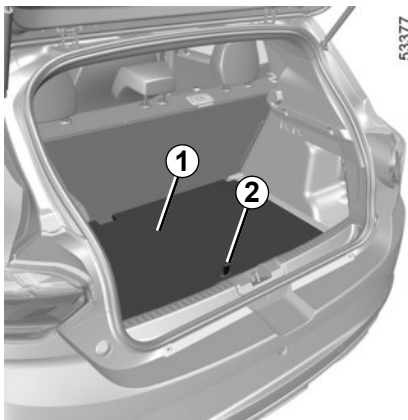
### Zavření

Sklopte dveře zavazadlového prostoru, přičemž si v první fázi pomozte vnitřní rukojetí **5**, pokud je jí vozidlo vybaveno.



K dveřím zavazadlového prostoru je zakázáno připevňovat jakákoli nosná zařízení (nosiče jízdních kol, zavazadlové boxy apod.). Potřebujete-li na vozidlo namontovat nosné zařízení, obraťte se na značkový servis.

## ÚLOŽNÉ PROSTORY A PŘIHRÁDKY V ZAVAZADLOVÉM PROSTORU (1/3)

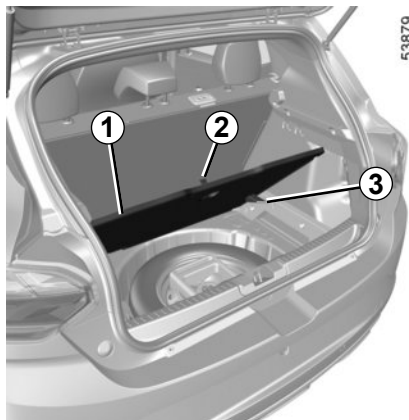


### Pohyblivá podlaha 1

#### Poloha ploché podlahy

Umožňuje vám vytvořit rovnou podlahu sklopením opěradla zadní lavice a rozdělit zavazadlový prostor na dva samostatné prostory.

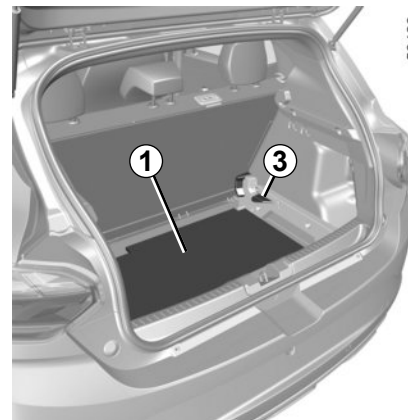
Pohyblivá podlaha je uložena na kluznici 3.



### Prostřední poloha

V uzamčené poloze lze použít pro přístup k rezervnímu kolu umístěnému pod podlahou.

- Vyjměte posuvnou podlahu 1 pomocí výstupku 2;
- umístěte ji do zavazadlového prostoru pomocí příslušných 3 kluznic.



### Sklopená poloha

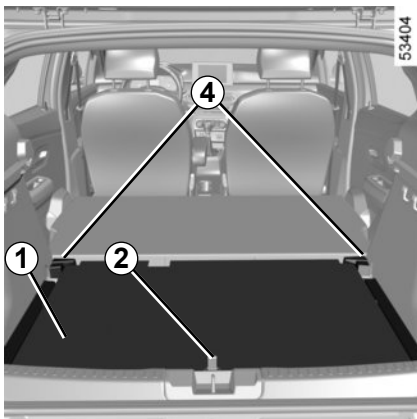
Umožňuje maximálně zvětšit úložný objem zavazadlového prostoru.

- Vyjměte posuvnou podlahu 1 pomocí výstupku 2;
- Umístěte ji do zavazadlového prostoru pod kluznici 3.

Maximální zatížení posuvné podlahy:  
100 kg při rovnoměrném rozložení.



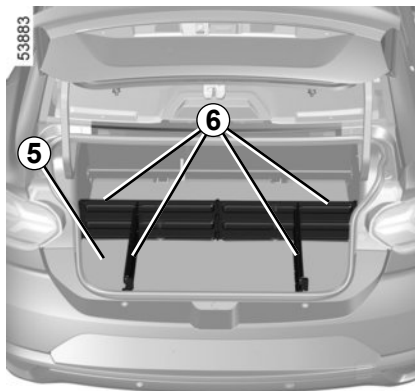
## ÚLOŽNÉ PROSTORY A PŘIHRÁDKY V ZAVAZADLOVÉM PROSTORU (2/3)



### Nakloněná poloha

Zvedněte posuvnou podlahu **1** za výstupek **2** a nasadte ji na oka **4**.

Maximální hmotnost na pohyblivé podlaze ve sklopené poloze: 80 kg, rovnoměrně rozložených



### Rozdělení zavazadlového prostoru

(Podle typu vozidla)

Zavazadlový prostor lze upravit tak, aby jej tvořily oddělené úložné prostory.

Chcete-li součásti rozebrat nebo složit dohromady, **6** přečtěte si návod k použití příslušné výbavy.

Doporučuje se uchovávat tento návod s ostatními dokumenty k vozidlu.

### Zvláštnost:

- při montáži součástí **6** si ověřte, že je správně umístěn koberec zavazadlového prostoru **5**;
- po demontáži sáček použijte k uložení součástí **6**.

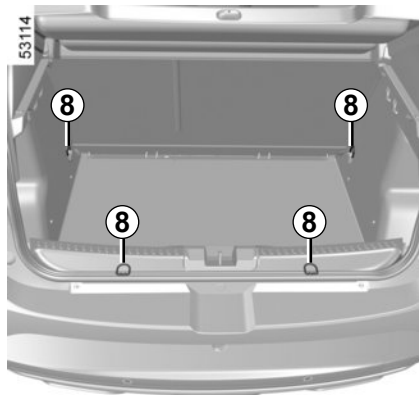
Maximální přípustná zátěž zavazadlového prostoru: 16 kg při rovnoměrném rozložení mezi přihrádkami.

## ÚLOŽNÉ PROSTORY A PŘIHRÁDKY V ZAVAZADLOVÉM PROSTORU (3/3)



### Kotevní háčky

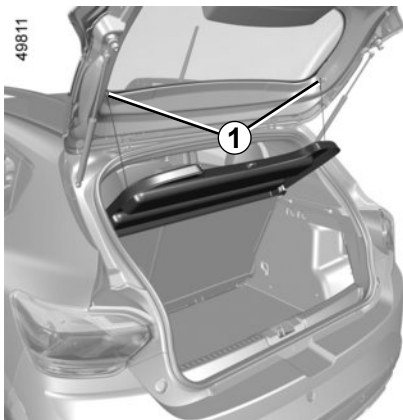
Kotevní body 7 nebo u některých typů vozidel 8 umístěné v zavazadlovém prostoru lze použít k uchycení nákladu.



Nejtěžší předměty umístějte vždy přímo na podlahu. Pokud je jimi vozidlo vybaveno, použijte úchytné háčky umístěné na podlaze zavazadlového prostoru. Naložení musí být provedeno tak, aby při prudkém brzdění nemohlo dojít k vymrštění předmětů dopředu na osoby ve vozidle. Zapněte bezpečnostní pásy na zadních sedadlech i tehdy, když na nich nikdo nesedí.

Přepravované předměty vždy skládejte tak, aby ty nejtěžší byly opřené o opěradlo zadního sedadla.

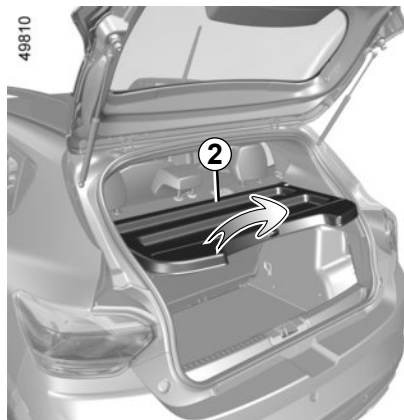
## ZADNÍ PLOŠINA



### Pětidveřová verze

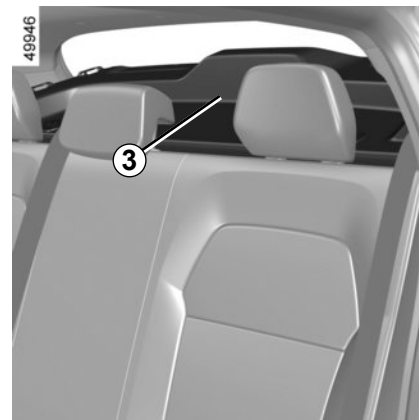
#### Demontáž

Sejměte dva provazy **1** (na straně dveří zavazadlového prostoru).



Odkládací plochu **2** lehce nadzdvihněte a zatáhněte směrem k sobě.

Při instalaci postupujte v opačném pořadí než při odstranění.

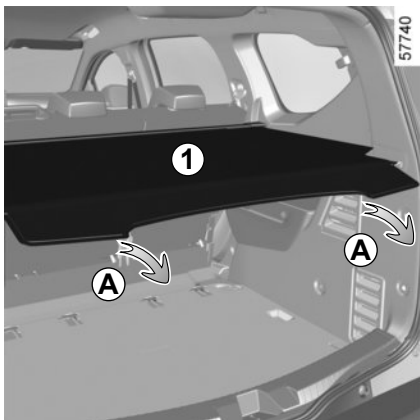


### Čtyřdveřové verze



Nepokládejte na plošinu **2** nebo **3** zejména těžké a tvrdé předměty. V případě prudkého brzdění nebo nehody by mohly představovat nebezpečí pro osoby sedící ve vozidle.

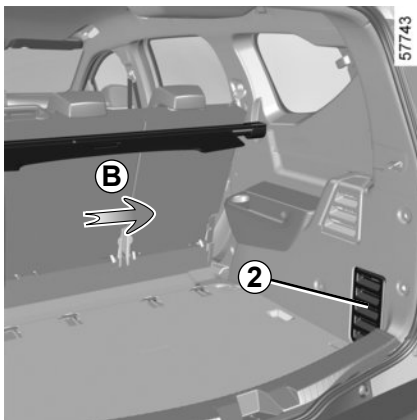
## KRYT ZAVAZADLOVÉHO PROSTORU



### Otevření krytu zavazadlového prostoru 1

Stáhněte kryt zavazadel **1** jemně k sobě při držení za konce (pohyb **A**) pro uvolnění kolíků z jejich montážních bodů umístěných na každé straně zavazadlového prostoru.

Pomocí konců vedte kryt zavazadlového prostoru tak, jak se roluje.



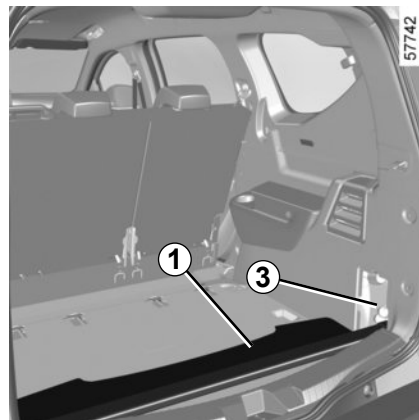
### Nasazení/sejmutí krytu pro oddělení zavazadlového prostoru

Posuňte kryt zavazadlového prostoru doprava (pohyb **B**) a zdvihněte levou stranu navíječe.

Při zpětné montáži krytu zavazadlového prostoru zasadte pravou část, poté ji posuňte doprava a dejte dolů levou stranu navíječe do uložení.



Pokud není odstraněn kryt zavazadlového prostoru, nesmí na sedadlech třetí zadní řady sedět žádný cestující ani zvíře.



### Uložení krytu zavazadlového prostoru

Můžete uložit kryt zavazadlového prostoru **1** přímo na podlahu.

Chcete-li to provést, sejměte kryt **2** a vložte levou stranu sklopeného krytu zavazadlového prostoru **1** do jeho uložení **3**.



Na kryt zavazadlového prostoru neumísťujte žádné těžké nebo tvrdé předměty. V případě prudkého brzdění nebo nehody by mohly představovat nebezpečí pro osoby sedící ve vozidle.

## PŘEPRAVA PŘEDMĚTŮ V ZAVAZADLOVÉM PROSTORU (1/2)

Přepravované předměty umístějte do zavazadlového prostoru vždy tak, aby jejich největší plocha dosedala:

- opěradla zadní lavice v případě běžného naložení (např. **A**);



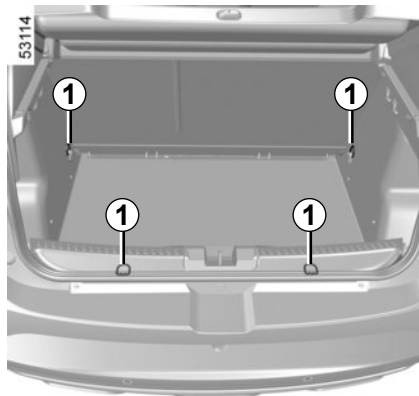
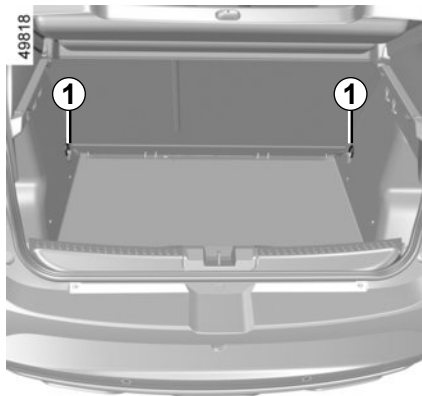
- přední sedadla, když jsou zadní sedadla sklopená ➔ 3.37 (např. **B**).



Nejtěžší předměty umístějte přímo na podlahu.

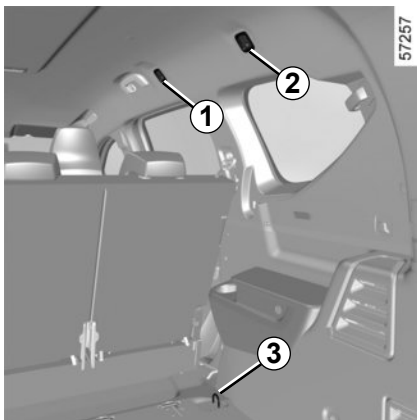
Přepravované předměty vždy skládejte tak, aby ty nejtěžší byly opřené o opěradlo zadního sedadla.

## PŘEPRAVA PŘEDMĚTŮ V ZAVAZADLOVÉM PROSTORU (2/2)



Nejtěžší předměty umístujte vždy přímo na podlahu. Používejte, pokud je jimi vozidlo vybaveno, závěsné kroužky **1** umístěné na podlaze zavazadlového prostoru. Naložení musí být provedeno tak, aby při prudkém brzdění nemohlo dojít k vymrštění předmětů dopředu na osoby ve vozidle. Zapněte bezpečnostní pásy na zadních sedadlech i tehdy, když na nich nikdo nesedí.

## PŘEPRAVA PŘEDMĚTŮ: Dělicí síť



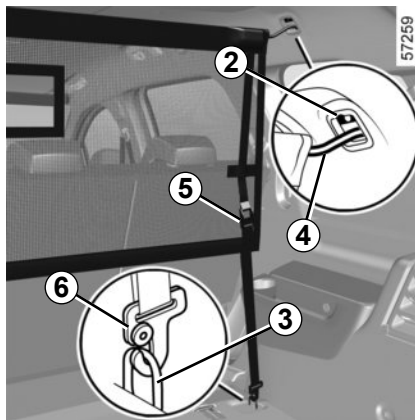
U vozidel, která jí jsou vybavena, je při přepravě zvířat nebo zavazadel užitečná pro jejich oddělení od prostoru pro přepravu osob.

Instaluje se za zadní spojené sedadlo druhé řady nebo za sedadla řidiče a spolujezdce.



Síťka pro oddělení zavazadel nesmí být používána pro zadržování nebo fixaci předmětů.

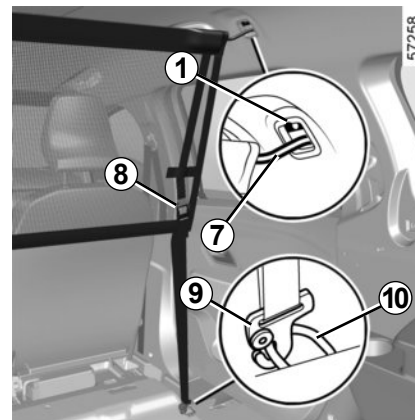
Mohlo by tak dojít ke zraněním.



### Montáž oddělovací síťky za zadní sedadla druhé řady

Na obou stranách uvnitř vozidla:

- zvedněte kryt **2**, abyste získali přístup k úchytným bodům, které slouží pro horní upevnění síťky;
- zaveďte horní táhlo síťky **4** do upevňovacích bodů;
- upevněte oba háčky **6** pásů **5** síťky do upevňovacích bodů **3**;
- nastavte pásek **5** síťky tak, aby byl správně napnutý.



### Instalace dělicí síťky za přední sedadla

Na obou stranách uvnitř vozidla:

- zvedněte kryt **1**, abyste získali přístup k úchytným bodům, které slouží pro horní upevnění síťky;
- zaveďte horní táhlo síťky **7** do upevňovacích bodů;
- upevněte oba háčky **9** pásů **8** síťky do upevnění **10**;
- nastavte pásek **8** síťky tak, aby byl správně napnutý.

**Přípustné zatížení tažného zařízení, maximální hmotnost brzděného a nebrzděného přívěsu ➔ 6.10.**

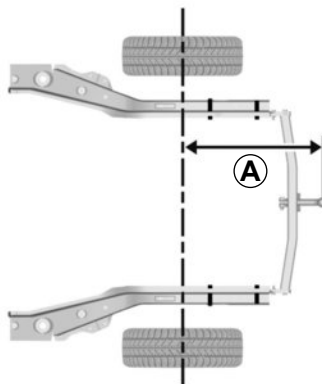
## Výběr a montáž tažného zařízení

Maximální hmotnost tažného zařízení:  
23 kg

Není povoleno montovat mechanické tažné zařízení (koule, hák atd.), které je odnímatelné bez použití nářadí nebo sklopné, pokud jej nelze snadno odstranit nebo přemístit, když se nepoužívá.

Informace o montáži tažného zařízení a podmínkách použití naleznete v montážním návodu výrobce.

Doporučuje se uchovávat tento návod s ostatními dokumenty k vozidlu.



33243

Čtyřdveřová verze:

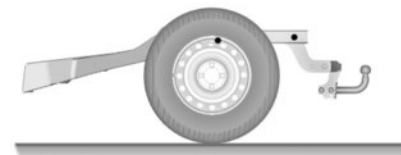
**A = maximálně 1053 mm**

Pětidveřová verze:

**A = maximálně 790 mm**

Verze kombi:

**A = maximálně 944 mm**



33244

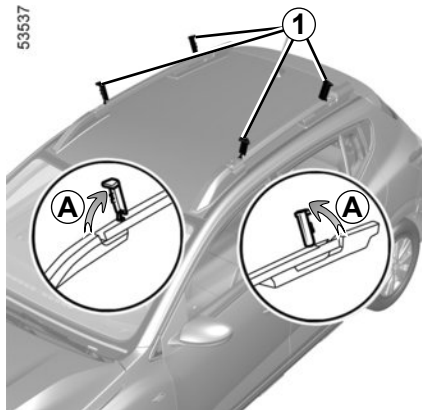
Pokud se tažné zařízení nepoužívá, nesmí překážet žádnému světelnému prvku nebo registrační značce. Nepoužívaná mechanická tažná zařízení (koule, háky atd.) umožňující demontáž bez nářadí a všechny sklopné objekty, musí být demontovány nebo přemístěny.

Za všech okolností je vaší povinností dodržovat předpisy a nařízení platné v zemi, v níž se právě nacházíte.



# STŘEŠNÍ NOSIČE (1/4)

53537

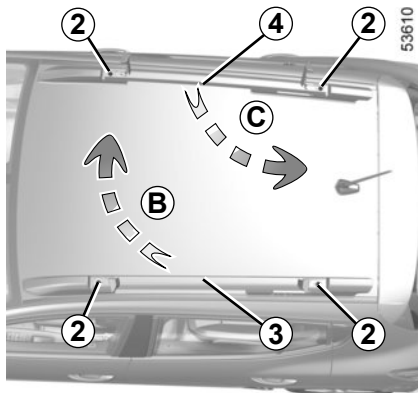


## Modulární střešní nosiče

Pokud je vozidlo tímto zařízením vybaveno, máte možnost střešní nosiče umístit buď do podélné, nebo do příčné polohy.

### Pro umístění tyčí do příčné polohy:

- Odpojte otočné kryty **1** a přestavte je do svislé polohy (pohyb **A**);
- povolte šrouby **2** momentovým klíčem **7** (viz další stránky) umístěným v odkládací přihrádce;

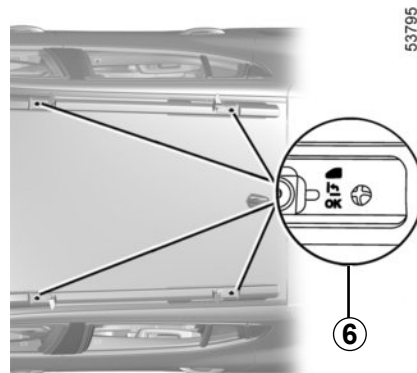


53610

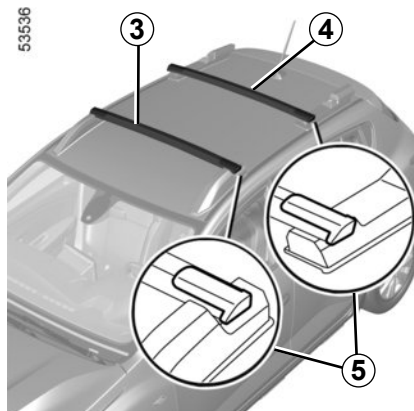
- zvedněte nosiče **3** a **4** přestavte je do polohy napříč **5**. Provedete to tak, že nosič ukotvíte **3** (pohyb **B**) vpředu a poté nosič **4** (pohyb **C**) ukotvíte vzadu.

**Poznámka:** Ověřte si, že jsou nosiče **3** a **4** správně umístěny a v závislosti na vozidle odpovídají směru označenému na každé značce **6** umístěné na úchytech na obou koncích nosičů.

**Přípustné zatížení střešního nosiče**  
↳ 6.10.

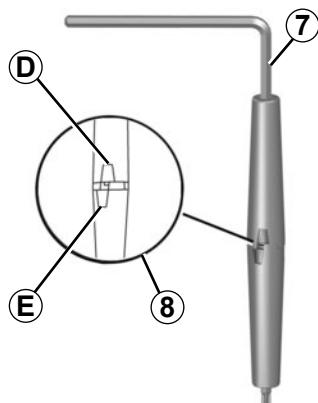


53795



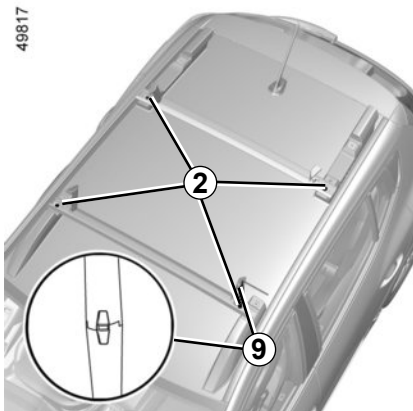
53536

## STŘEŠNÍ NOSIČE (2/4)



- nástrojem 7 utáhněte šrouby 2: značky **D** a **E** vyznačené na nástroji by neměly být zarovnané (značka **8**);
- utáhněte šrouby 2 nástrojem 7 co nejvíce tak, aby značky **D** a **E** umístěné na nástroji 7 byly rovnoběžné (značka **9**);
- naklapněte zpět otočné kryty 1.

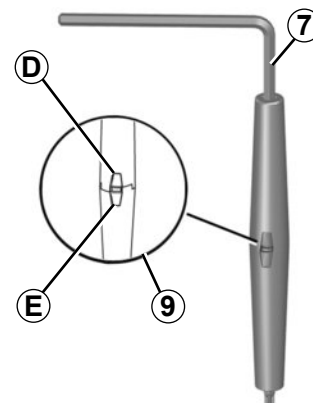
**Poznámka:** nosiče 3 a 4 nejsou zaměnitelné.



Je přísně zakázáno mít střešní tyče v příčné poloze (nosná poloha), pokud jedete s vozidlem do myčky používající kartáčové čištění.



Ověřte si, že jsou oba modulární střešní nosiče správně umístěny a zajištěny.



### Střešní nosiče v příčné poloze

Maximální rychlost musí být omezena na 130 km/h.

## STŘEŠNÍ NOSIČE (3/4)

Pokud nosiče nevyužíváte v příčné poloze, namontujte je zpět do polohy podélné. Snížíte tím spotřebu paliva a zbavíte se hlučnosti způsobené prouděním vzduchu.

V případě ztráty šroubů si u autorizovaného prodejce vyžádejte nové **2** a nástroj **7**.



Modulární střešní nosiče původně namontovalo a schválilo naše technické oddělení.

Nosiče se dodávají spolu se šrouby **2** a nástrojem **7**. Nástroje se musí používat výhradně k připevnění střešních nosičů na vozidlo.



Zkontrolujte, zda jsou předměty nebo příslušenství (nosič kol, střešní box atd.) namontované na modulárních střešních nosičích ve správné poloze, zda jsou rovnoměrně rozmístěné a zajištěné.



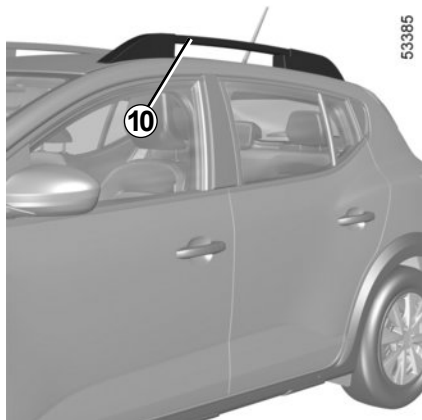
F

### QR code „Modulární střešní nosiče“ *F*

Pro přístup k online videu použijte QR code.

**Poznámka:** Toto video neslouží jako náhrada uživatelské příručky k vozidlu.

## STŘEŠNÍ NOSIČE (4/4)



### Podélné střešní nosiče

Pokud je vozidlo příslušně vybaveno, můžete převážet další předměty nebo zařízení (nosič na kola, nosič na lyže apod.):

- Na střešním nosiči;
- na střešním příčniku upevněném na podélném střešním nosiči **10**;
- přímo na podélném střešním nosiči.

Je zakázáno montovat podélné tyče střešního nosiče na vozidla, která jimi nebyla původně vybavena.

Pro výběr vybavení přizpůsobeného Vašemu vozidlu Vám doporučujeme obrátit se na Vašeho zástupce značky. Informace o montáži příslušenství a podmínkách použití naleznete v montážním návodu výrobce.

Doporučuje se uchovávat tento návod s ostatními dokumenty k vozidlu.

**Přípustné zatížení střešního nosiče**  
➔ 6.10.

## Opatření pro použití

### Manipulace s dveřmi zavazadlového prostoru

Před manipulací s dveřmi zavazadlového prostoru zkontrolujte předměty a/nebo příslušenství (nosič na jízdní kola, střešní box apod.) umístěné na střešním nosiči. Musí být správně rozloženy a upevněny a svými rozměry nesmí bránit správné funkci dveří zavazadlového prostoru.

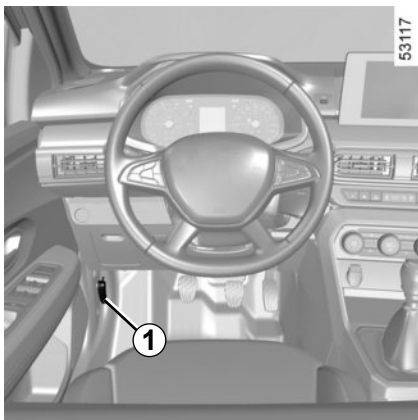


K dveřím zavazadlového prostoru je zakázáno připevňovat jakákoli nosná zařízení (nosiče jízdních kol, zavazadlové boxy apod.). Potřebujete-li na vozidlo namontovat nosné zařízení, obraťte se na značkový servis.

# Kapitola 4: Údržba

Kapota vpředu .....	4.2
Hladina motorového oleje: obecné údaje .....	4.4
Hladina motorového oleje: doplňování, plnění a výměna oleje .....	4.5
Hladiny: .....	4.8
Hladina brzdové kapaliny .....	4.8
Chladicí kapalina motoru .....	4.9
Nádržka ostřikovače .....	4.10
Filtry .....	4.11
Tlak vzduchu v pneumatikách .....	4.12
Akumulátor .....	4.14
Údržba karoserie .....	4.16
Údržba vnitřních obložení .....	4.19

## KAPOTA VPŘEDU (1/2)



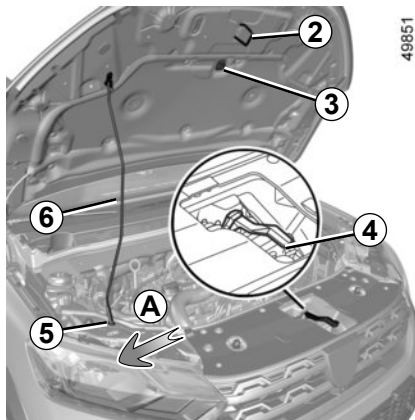
Pro otevření kapoty otevřete dveře a zatáhnete za rukojeť **1** umístěnou na levé straně přístrojové desky.

### Odjištění pojistky kapoty motoru

Pro odblokování nadzdvíhnete lehce kapotu a zatlačte na jazýček **4** ve směru šipky **A** pro uvolnění háčku **2**.



Před jakýmkoli úkonem v motorovém prostoru je nutné vypnout zapalování. ➔ 2.3  
➔ 2.5.



### Otevření kapoty motoru

Zvedněte kapotu a uvolněte vzpěru **6** z držáku **3**. Z důvodu bezpečnosti osob je velmi důležité, aby se vzpěra umístila do příslušného úchyty **5**.

### Zavření kapoty

Přesvědčte se, zda jste v motorovém prostoru nezapomněli nějaké předměty. Pro zavření kapoty uchopte kapotu uprostřed, vraťte vzpěru **6** zpět do držáku **3**, poté kapotu sklopte a ve výšce přibližně 30 cm nad zámkem ji pusťte. Zavře se sama vlastní tíhou.



Pozor při úkonech prováděných v blízkosti motoru, motor může být horký. Navíc se každou chvíli může spustit motorový ventilátor. Připomíná vám to vý-

stražná kontrolka  v motorovém prostoru.

**Nebezpečí úrazu.**



Při provádění úkonů pod kapotou motoru zkontrolujte, zda je páčka stěračů v poloze Vypnuto.

**Nebezpečí úrazu.**



O kapotu motoru se neopírejte, protože hrozí nechtěné zavření kapoty.

## KAPOTA VPŘEDU (2/2)



Zkontrolujte řádné zajištění kapoty.  
Zkontrolujte, že nic nebrání zajištění zámku (štěrky, hadr apod.).



Deaktivujte funkci Stop and Start při jakémkoliv zásahu do motorového prostoru.



Po každém úkonu v motorovém prostoru se před zavřením ujistěte, zda jste uvnitř nic nezapomněli (hadřík, nářadí atp.).  
Předmět v motorovém prostoru by mohl poškodit motor nebo způsobit požár.



V případě nárazu - i mírného - do masky chladiče nebo kapoty, nechte co nejdříve zkontrolovat systém uzamčení kapoty zástupcem značky.

## HLADINA OLEJE V MOTORU: všeobecně

Motor spotřebuje určité množství oleje pro mazání a chlazení pohyblivých součástí, takže je normální, pokud je třeba olej mezi dvěma výměnami doplnit.

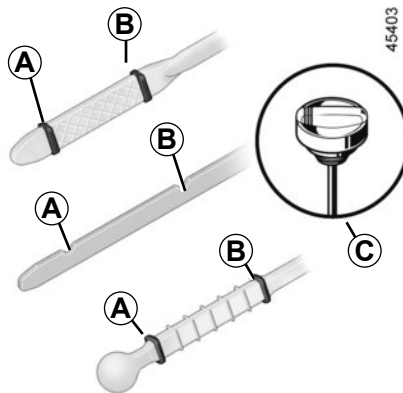
Kdybyste však po období záběhu zjistili spotřebu oleje vyšší než 0,5 litru na 1000 km, obraťte se na svého zástupce značky.

**Periodicita: pravidelně kontrolujte hladinu oleje v motoru - zejména pak před delší cestou, protože jinak by hrozilo poškození motoru.**

### Zobrazení hladiny oleje

Měření musí být prováděno na vodorovném povrchu a po delším zastavení motoru.

**Chcete-li znát přesnou úroveň hladiny oleje a ujistit se, že nebyla překročena maximální hladina (nebezpečí poškození motoru), musíte nezbytně použít měrku** Zobrazení na palubní desce se objeví pouze v případě, že úroveň motorového oleje je minimální.



- Vyjměte měrku a osušte ji čistým hadříkem, který nepouští vlas;
- zasuňte měrku až na doraz (u vozidel vybavených měrkou kombinovanou s uzávěrem **C** uzávěr zcela zašroubujte);
- Znovu měrku vyjměte.
- Odečtěte hladinu: ta nesmí nikdy klesnout pod úroveň „mini“ **A**, ani překročit úroveň „maxi“ **B**.

Po úspěšném provedení tohoto úkonu vložte měrku dovnitř až nadoraz nebo uzávěr-měrku zcela zašroubujte.



Použijte trychtýř nebo oblast hrdla ochraňte jiným způsobem, aby nedošlo k rozlití oleje na horké části v motorovém prostoru nebo náchylné systémy (např. elektroinstalace).

**Nebezpečí požáru.**



### Překročení maximální hladiny motorového oleje

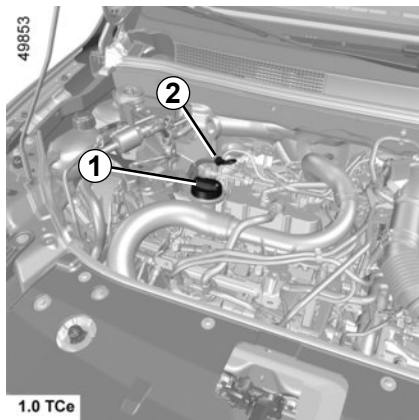
V žádném případě se nesmí překročit maximální úroveň hladiny při tankování **B**: nebezpečí poškození motoru a filtračního systému. Je-li maximální hladina překročena, **nestartujte vozidlo** a zavolejte značkový servis.



Před jakýmkoli úkonem v motorovém prostoru je třeba vypnout zapalování. ➔ 2.3 nebo ➔ 2.5.



# HLADINA MOTOROVÉHO OLEJE: doplňování, plnění, vypouštění (1/3)



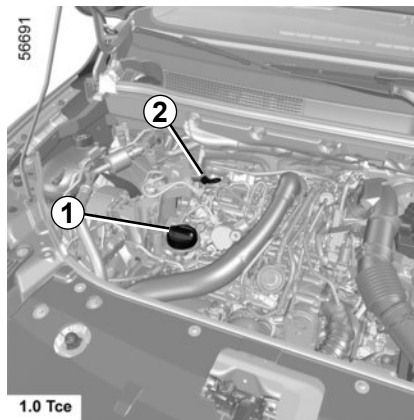
## Doplnění a naplnění

Vozidlo musí stát na rovném povrchu, motor musí být zastavený a studený (například ráno před prvním spuštěním motoru).



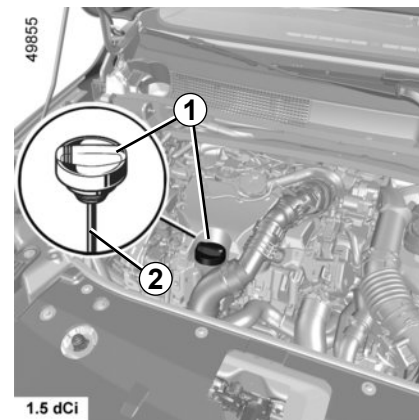
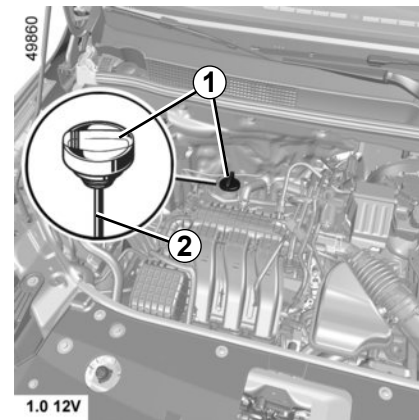
Před jakýmkoli úkonem v motorovém prostoru je třeba vypnout zapalování. ➔ 2.3 nebo ➔ 2.5.

Nepřekročte rysku „**maxi**“ a nezapomeňte umístit zpět uzávěr **1** a měrku **2**.



- Odšroubujte uzávěr **1**.
- doplňte hladinu oleje (objem mezi úrovněmi „**mini**“ a „**maxi**“ měrky **2** činí 1,5 až 2 litry podle typu motoru, jedná se o informativní údaj);
- počkejte přibližně 20 minut, než dojde k zatečení oleje.
- Zkontrolujte hladinu pomocí měrky **2** (jak bylo vysvětleno dříve).

Po úspěšném provedení tohoto úkonu vložte uzávěr-měrku dovnitř až nadoraz a zcela ji zašroubujte.



## HLADINA MOTOROVÉHO OLEJE: doplňování, plnění, vypouštění (2/3)

### Výměna motorového oleje

**Interval:** Informace naleznete v servisní knížce k vozidlu.

### Objem výměny oleje

Více naleznete v dokumentu o údržbě Vašeho vozidla nebo se obraťte na značkový servis.

Vždy kontrolujte hladinu motorového oleje pomocí měřky tak, jak je popsáno výše (nesmí být nikdy pod minimem ani nad maximem na měrce).

### Specifikace motorového oleje

Informace najdete v servisní knížce k vozidlu.



### Překročení maximální hladiny motorového oleje

V žádném případě nesmí být překročena úroveň maximální hladiny: hrozí nebezpečí poškození motoru a systému řízení emisí.

Je-li maximální hladina překročena, **ne-startujte vůz** a volejte značkový servis.



**Doplňování oleje nebo kontrola hladiny oleje:** při doplňování nebo kontrole hladiny oleje buďte opatrní, ujistěte se, že na součásti motoru nekape žádný olej.

Nezapomeňte řádně uzavřít víčko a nasadit zpět ponornou měrku, abyste zabránili rozstříkávání oleje na horké součásti motoru.

**Nebezpečí požáru.**



### Doplnění motorového oleje

Použijte trychtýř nebo oblast hrdla ochraňte jiným způsobem, aby nedošlo k rozlití oleje na horké části v motorovém prostoru nebo náchylné systémy (např. elektroinstalace).

**Nebezpečí požáru.**



V případě abnormálního nebo opakovaného snížení hladiny oleje kontaktujte značkový servis.



**Výměna motorového oleje:** pokud budete provádět výměnu oleje při zahřátém motoru, dejte pozor na popálení, ke kterému by mohlo dojít při vytěžení oleje.

## HLADINA MOTOROVÉHO OLEJE: doplňování, plnění, vypouštění (3/3)



Deaktivujte funkci Stop and Start při jakémkoliv zásahu do motorového prostoru.



Nikdy nenechávejte motor běžet v uzavřeném prostoru, výfukové plyny jsou toxické.



Při provádění úkonů pod kapotou motoru zkontrolujte, zda je páčka stěračů v poloze Vypnuto.

**Nebezpečí úrazu.**

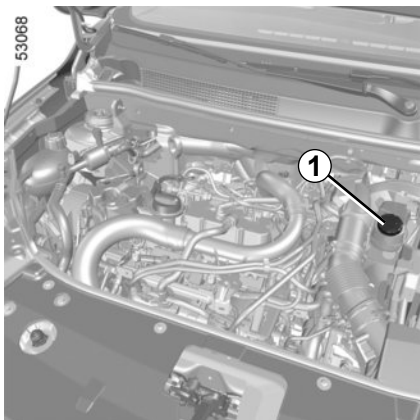


Pozor při úkonech prováděných v blízkosti motoru, motor může být horký. Navíc se každou chvíli může spustit motorový ventilátor. Připomíná vám to vý-

stražná kontrolka  v motorovém prostoru.

**Nebezpečí úrazu.**

## HLADINY (1/3)



### Brzdová kapalina

Kontrolu hladiny brzdové kapaliny je třeba provádět často, v každém případě vždy, když zpozorujete sebemenší snížení účinnosti brzd.

Kontrola hladiny se provádí při vypnutém motoru a vozidle stojícím na vodorovném povrchu.



Před jakýmkoli úkonem v motorovém prostoru je třeba vypnout zapalování. ➔ 2.3 nebo ➔ 2.5.

### Hladina

Hladina běžně klesá stejně s opotřebováním obložení, ale nesmí nikdy klesnout pod výstražnou značku „MINI“ vyznačenou na nádržce s brzdovou kapalinou **1**.

Jestliže si přejete sami zkontrolovat stav opotřebení brzdových kotoučů a bubnů, opatřete si podklady vysvětlující postup při takové kontrole, které jsou k dispozici v prodejní síti nebo na internetové stránce výrobce.

### Naplnění

Po každém zásahu na hydraulickém okruhu musí být brzdová kapalina odborně vyměněna.

Používejte výhradně kapalinu schválenou technickým oddělením a dodávanou v zapečetěných plechovkách.

### Interval výměny

Informace najdete v servisní knížce ke svému vozu.

V případě abnormálního nebo opakovaného snížení hladiny oleje kontaktujte značkový servis.

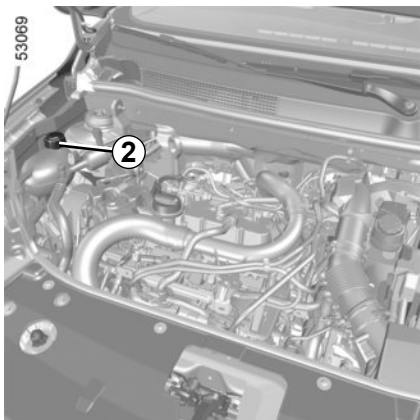
Při provádění úkonů pod kapotou motoru zkontrolujte, zda je páčka stěračů v poloze Vypnuto.

**Nebezpečí úrazu.**



Deaktivujte funkci Stop and Start při jakémkoliv zásahu do motorového prostoru.

# HLADINY PROVOZNÍCH KAPALIN (2/3)



## Chladicí kapalina

Při stojícím vozidle na vodorovném povrchu musí být **zastudena** hladina mezi značkami „MINI“ a „MAXI“ na nádržce **2**.

Kapalinu doplňujte **při studeném** motoru, dříve než hladina poklesne na rysku „MINI“.

## Periodicita kontroly hladiny

**Hladinu chladicí kapaliny pravidelně kontrolujte** (při nedostatku chladicí kapaliny může dojít k vážnému poškození motoru).

V případě potřeby doplňujte výhradně chladicí kapalinu schválenou technickým oddělením automobilové společnosti, u které je zajištěna:

- ochrana před zamrznutím,
- ochrana před korozí chladicího systému.

## Intervaly výměny

Informace najdete v servisní knížce ke svému vozu.



Na chladicím systému nesmí být prováděn žádný zásah při zahřátém motoru.

**Nebezpečí popálenin.**

V případě abnormálního nebo opakovaného snížení hladiny oleje kontaktujte značkový servis.

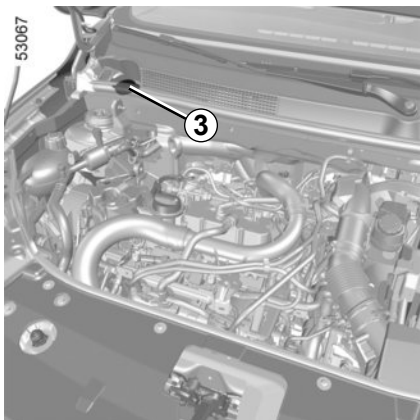


Pozor při úkonech prováděných v blízkosti motoru, motor může být horký. Navíc se každou chvíli může spustit motorový ventilátor. Připomíná vám to vý-

stražná kontrolka  v motorovém prostoru.

**Nebezpečí úrazu.**

## HLADINY (3/3)



### Ostřikovač

#### Naplnění

Při vypnutém motoru otevřete uzávěr **3**. Plňte, dokud nevidíte hladinu kapaliny, poté nasadte zpět uzávěr.

Tato nádržka zásobuje zadní a přední ostřikovače, je-li jimi vozidlo vybaveno.

**Poznámka:** pravidelně kontrolujte hladinu nádrže a před jízdou proveďte doplnění kapaliny.

**Kapalina:** ostřikovací přípravek (nemrzoucí směs pro zimní období).

**Ostřikovací trysky:** Pro nastavení výšky trysek ostřikovače čelního skla použijte tenký nástroj, např. jehlu.



Deaktivujte funkci Stop and Start při jakémkoliv zásahu do motorového prostoru.



Pozor při úkonech prováděných v blízkosti motoru, motor může být horký. Navíc se každou chvíli může spustit motorový ventilátor. Připomíná vám to vý-

stražná kontrolka  v motorovém prostoru.

**Nebezpečí úrazu.**



Při provádění úkonů pod kapotou motoru zkontrolujte, zda je páčka stěračů v poloze Vypnuto.

**Nebezpečí úrazu.**

## FILTRY

Výměna filtračních vložek (vzduchový filtr, prachový filtr, naftový filtr apod.) je naplánována při servisních prohlídkách Vašeho vozidla.

**Interval výměny filtračních vložek:** Informace najdete v servisní knížce k vozidlu.

### Kabinový filtr

Pokud Vaše vozidlo nebylo původně vybaveno kabinovým filtrem, je možné namontovat jej později.

Obrat'te se na značkový servis.



Deaktivujte funkci Stop and Start při jakémkoliv zásahu do motorového prostoru.



Při provádění úkonů pod kapotou motoru zkontrolujte, zda je páčka stěračů v poloze Vypnuto.

**Nebezpečí úrazu.**



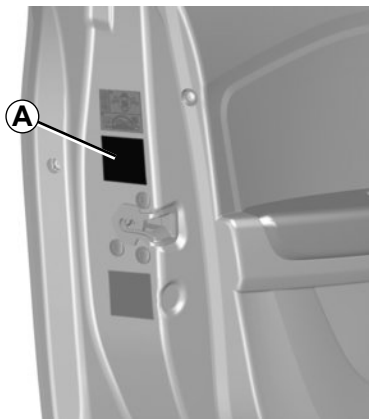
Pozor při úkonech prováděných v blízkosti motoru, motor může být horký. Navíc se každou chvíli může spustit motorový ventilátor. Připomíná vám to vý-

stražná kontrolka  v motorovém prostoru.

**Nebezpečí úrazu.**

## HODNOTY TLAKU V PNEUMATIKÁCH (1/2)

56692



### Štítek A

Pro její přečtení otevřete dveře řidiče.

Tlak vzduchu v pneumatikách se kontroluje na studených pneumatikách.

V případě, že nelze provést kontrolu tlaku na **studených** pneumatikách, je třeba kontrolní tlaky zvýšit o **0,2 až 0,3** baru (nebo **3 PSI**). **Ze zahřátých pneumatik nikdy nevypouštějte vzduch.**

### Vozidlo vybavené upozorněním na pokles tlaku vzduchu v pneumatikách

V případě nedostatečného tlaku (defekt, podhuštění apod.) se na přístrojové desce

rozsvítí kontrolka . → 2.32.

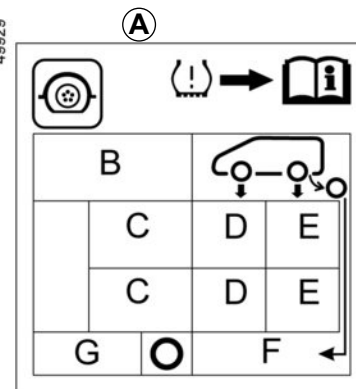


**Pro vozidla používaná s plným zatížením (maximální přípustná hmotnost vozidla) a s připojeným přívěsem**

Maximální rychlost musí být omezena na **100 km/h** a tlak v pneumatikách zvýšen o **0,2 baru**. → 6.10.

**Nebezpečí prasknutí pneumatiky.**

49929



Přítomnost a umístění těchto informací na štítku závisí na typu vozidla.

**B:** rozměry pneumatik použitých na vozidle.

**C:** zamýšlená jízdní rychlost.

**D:** tlak v předních pneumatikách.

**E:** tlak v zadních pneumatikách.

**F:** tlak v rezervní pneumatice.

**G:** rozměry rezervní pneumatiky.



## HODNOTY TLAKU V PNEUMATIKÁCH (2/2)

**Bezpečnost pneumatik a montáž řetězů:**  
informace o podmínkách údržby a, v závislosti na verzi vozidla, použití sněhových řetězů. ➔ 5.14.



Pro vaši bezpečnost a dodržování platných předpisů.

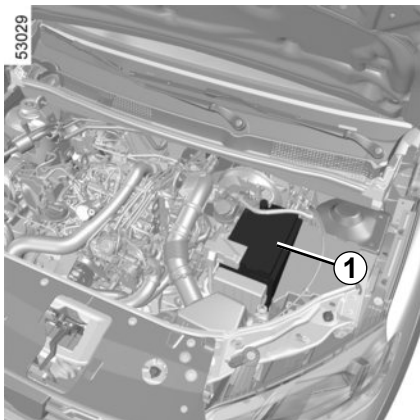
Při výměně pneumatik mohou být na vozidlo montovány pouze pneumatiky stejné značky, rozměru, typu a struktury na stejnou nápravu.

**Musí: Buď mít kapacitu zatížení a kapacitu rychlosti minimálně shodnou s originálními pneumatikami, nebo musí odpovídat pneumatikám předepsaným zástupcem značky.**

Nerespektování těchto pokynů může ohrozit vaši bezpečnost nebo porušit konformitu vašeho vozidla.

**Nebezpečí ztráty kontroly nad vozidlem.**

## AKUMULÁTOR (1/2)



Akumulátor **1** nevyžaduje údržbu. **Je zakázáno jej otevírat a přidávat do něj kapalinu.**



S akumulátorem zacházejte s maximální opatrností, protože obsahuje kyselinu sírovou, která nikdy nesmí přijít do styku s pokožkou nebo očima. Pokud k tomuto styku dojde, propláchněte řádně postižené místo vodou a v případě potřeby navštivte lékaře.

Nevstupujte do blízkosti akumulátoru s otevřeným ohněm, rozžhavenými předměty a předměty uvolňujícími jiskry - hrozí nebezpečí výbuchu.

Podle vybavení vozidla systém stále kontroluje stav nabití akumulátoru. Pokud dojde k poklesu nabití, na přístrojové desce se zobrazí zpráva „Úsporný režim akumulátoru“ a následně zpráva „Slabý akumulátor nastartovat“. V takovém případě nastartujte motor, jeďte s vozidlem nebo počkejte, až zpráva zmizí z přístrojové desky.

**Poznámka:** zpráva „Úsporný režim akumulátoru“ se může zobrazit po 5 až 30 minutách používání vozidla, když je zastavený motor, aby varovala uživatele, že mohou být automaticky odpojeni funkce spotřebovávající energii (vnitřní osvětlení, autorádio, navigace, větrání, zásuvky příslušenství atd.).

Stav nabití akumulátoru se může snižovat, zejména pokud používáte své vozidlo:

- na krátké vzdálenosti,
- v městském provozu,
- když klesne teplota,
- po delším používání spotřebičů (autorádio apod.) při vypnutém motoru.

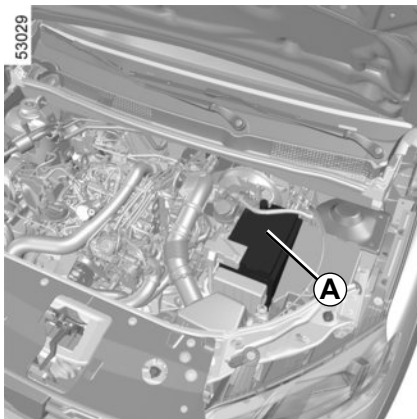


Před jakýmkoli úkonem v motorovém prostoru je nutné vypnout zapalování. ➔ 2.3 nebo ➔ 2.5.



Deaktivujte funkci Stop and Start při jakémkoliv zásahu do motorového prostoru.

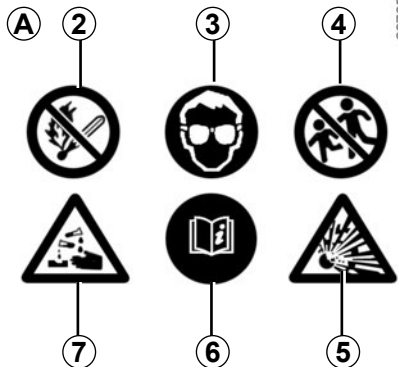
## AKUMULÁTOR (2/2)



Pozor při úkonech prováděných v blízkosti motoru, motor může být horký. Navíc se každou chvíli může spustit motorový ventilátor. Připomíná vám to vý-

stražná kontrolka  v motorovém prostoru.

**Nebezpečí úrazu.**



### Štítek A

Respektujte údaje uvedené na akumulátoru:

- 2 zákaz otevřeného ohně a kouření;
- 3 povinná ochrana zraku;
- 4 držte z dosahu dětí;
- 5 výbušniny;
- 6 vyhledejte v uživatelské příručce;
- 7 korozivní látky.

## Výměna baterie



Pro vaši bezpečnost a kvůli zajištění správné funkce elektrické výbavy vozidla (osvětlení, stěrače, systém ABS atd.) je nutné, aby veškeré úkony týkající se akumulátoru (odpojení, demontáž atd.) prováděl vždy pouze kvalifikovaný a profesionální odborník.

### Nebezpečí vážných popálenin v důsledku úrazu elektrickým proudem

Je nutné dodržovat intervaly pro jeho výměnu tak, jak jsou uvedeny v servisní knížce, a nepřekračovat je.

Akumulátor je specifického typu. Při jeho výměně zajistěte, aby byl nahrazen identickým typem.

Kontaktujte značkový servis.

## ÚDRŽBA KAROSERIE (1/3)

Dobře udržované vozidlo má delší životnost. Doporučujeme proto pravidelně udržovat jeho exteriér.

Vaše vozidlo je před korozí chráněno těmi nejmodernějšími technickými prostředky. Nicméně je stále vystaveno působení vlivů různých parametrů.

### Atmosférické korozivní vlivy

- znečištěná atmosféra (města a průmyslové zóny),
- slaný vzduch (v blízkosti moře, zejména za teplého počasí),
- roční období a vlhkost vzduchu (solení vozovek v zimě, voda z mytí ulic, ...).

### Poškození při silničním provozu

#### Abrazivní působení

Prachové částice ve vzduchu, písek, bláto, štěrk odlétající od jiných automobilů apod.

Těmto rizikovým faktorům je nutné předcházet dodržováním určitých minimálních opatření.

## Co je třeba dělat

Pravidelně myjte své vozidlo **při zastaveném motoru** za použití námi doporučených šamponů (nikdy nepoužívejte abrazivní prostředky). Nejprve však vozidlo dostatečně opláchněte proudem vody:

- prskyřice padající ze stromů nebo průmyslové znečištění;
- bláto, které udržuje vlhkost v podběžích kol a na spodní části karoserie;
- **trus ptáků**, který s lakem chemicky reaguje, **rychle jej odbarvuje a může způsobit až odlepení barvy**;  
Tyto nečistoty je **nezbytné** co nejdříve omýt, protože je leštěním nelze odstranit;
- sůl, hlavně v podběžích kol a na spodní části karoserie po jízdě v oblastech, kde se používá zimní chemický posyp.

Pravidelně odstraňujte z vozidla nečistoty rostlinného původu (pryskyřici, listí apod.).

Dodržujte místní předpisy týkající se mytí vozidel (např. nemyjte vůz na veřejné komunikaci).

Při jízdě po vozovce posypané štěrskem dodržujte dostatečnou vzdálenost od vozidla jedoucího před Vámi, abyste předešli poškození laku.

Vzniklá poškození laku co nejdříve opravte nebo nechte opravit, abyste zabránili vzniku ohnisek koroze.

Pokud se na Váš vůz vztahuje záruka proti korozi, nezapomeňte na pravidelné servisní prohlídky. Informace naleznete v servisní knížce.

V případě, že je nutné vyčistit mechanické prvky, závěsy apod. Je nezbytné tyto díly znovu ochránit rozprášením prostředku schváleného výrobcem.

Vybrali jsme speciální prostředky pro údržbu, které najdete v prodejnách značky.

## ÚDRŽBA KAROSERIE (2/3)

### Čeho byste se měli vyvarovat

Mytí vozu na přímém slunci nebo při mrazu.

Seškrabování bláta nebo nečistot za sucha.

Dlouhodobé ponechání vnějšího znečištění.

Ponechání rozšiřování rzi vzniklé z malých poškození laku.

Odstraňování skvrn na laku rozpouštědly, která nebyla ověřena výrobcem a která by mohla případně lak narušit.

Jízda na sněhu nebo blátě bez následného umytí vozidla, zejména podběhů kol a spodku vozidla.



Neodmašťuje a nečistěte pomocí vysokotlakého čisticího přístroje nebo rozprašovačů, které nejsou homologované technickým oddělením značky;

- mechanické prvky (např. v motorovém prostoru);
- kola (např. součásti brzdového systému, jako jsou brzdové třmeny);
- spodní část karoserie;
- díly se závěsy (např. vnitřní části dveří);
- lakované plastové díly (např.: nárazníky).

To všechno může způsobit korozi nebo poruchy funkce.

## ÚDRŽBA KAROSERIE (3/3)

### Zvláštnosti vozidel s matným lakem

Tento typ laku vyžaduje určitou opatnost.

#### Co je třeba dělat

Myjte vozidlo dostatečným množstvím vody ručně pomocí měkkého hadru nebo měkké žínky...

#### Čeho byste se měli vyvarovat

Nepoužívejte prostředky na bázi vosku (leštění).

Netřete příliš intenzivně.

Nemyjte vozidlo v myčce na vozidla používající kartáčové čištění.

Nelepte na lak samolepky (mohou zanechat stopy).



Nemyjte vozidlo pomocí vysokotlakého čisticího přístroje.

### Mytí vozidla v myčce pro vozidla

Uvedte páčku stěračů do polohy zastavení.

➡ 1.110. Ověřte upevnění vnějšího vybavení, přídatných světlometů, zpětných zrcátek a pomocí lepicí pásky připevněte stíratka stěračů.

Demontujte prut antény autorádia, pokud je jím vozidlo vybaveno.

Po ukončení mytí nezapomeňte odstranit lepicí pásku a vrátit anténu na místo.

### Čištění světlometů, snímačů a kamer

Používejte jemný hadřík nebo vatu.

Pokud to nestačí, lehce ho navlhčete mýdlovou vodou, potom otřete mokrým měkkým hadrem nebo vatou.

Nakonec jej opatrně utřete suchým jemným hadříkem.

**Nepoužívejte čisticí prostředky na bázi alkoholu ani nástroje, jako jsou škrabky nebo špachtle.**

## ÚDRŽBA VNITŘNÍCH OBLOŽENÍ (1/2)

Dobře udržované vozidlo má delší životnost. Doporučujeme tedy udržovat jeho interiér pravidelně.

Jakákoliv skvrna musí být vždy rychle odstraněna.

Na skvrnu jakéhokoliv původu použijte studený (případně vlažný) **roztok přírodního mýdla**.

**Používání detergentů (přípravky na nádobí, práškové přípravky, přípravky s obsahem lihu...) je zakázáno.**

Použijte jemný hadřík.

Opláchněte a přebytek vysušte.

### Obrazovka multimédií

Údržba obrazovky závisí na typu multimediálního zařízení. Více informací naleznete v uživatelské příručce multimediálního zařízení.

### Krycí skla přístrojů

(např. přístrojové desky, hodin, ukazatele venkovní teploty, displeje autorádia...)

Použijte jemný hadřík nebo vatu.

Pokud to nestačí, použijte jemný hadřík nebo vatu namočenou v mýdlové vodě. Následně setřete jiným jemným vlhkým hadříkem nebo navlhčenou vatou.

Nakonec jej **opatrně** utřete suchým jemným hadříkem.

**Na tato místa nepoužívejte prostředky obsahující alkohol ani spreje s kapalinami**

### Bezpečnostní pásy

Musí být udržovány v čistém stavu.

Použijte buď prostředky doporučené technickým oddělením výrobce (k zakoupení např. ve značkových prodejnách), nebo pásy čistěte houbou namočenou ve vlažné mýdlové vodě a otřete je suchým hadříkem.

**Nesmí se používat čisticí prostředky ani barviva.**

### Textilie (sedadla, obložení dveří...)

Textilie **pravidelně** zbavujte prachu.

#### Skvrny od tekutin

Použijte mýdlový roztok.

Zlehka vysajte nebo potřete (nikdy nedrhněte) pomocí měkkého hadříku, opláchněte a vysajte přebytečnou vodu.

#### Skvrny od pevných nebo pastovitých látek

Pomocí špachtle **ihned** odstraňte maximum pevného či pastovitého materiálu (postupujte od okrajů skvrny ke středu, zabráníte tak jejímu rozšíření).

Vyčistěte stejným způsobem, jako u skvrny od tekutiny.

#### Zvláštní postup pro bonbony a žvýkačky

Na skvrnu položte kostku ledu tak, aby ztuhla. Pak postupujte tak, jak je uvedeno pro skvrny způsobené pevnou látkou.

Pro rady k údržbě interiéru nebo k nespokojivým výsledkům se obraťte na značkový servis.

## ÚDRŽBA VNITŘNÍCH OBLOŽENÍ (2/2)

### Demontáž/opětovná montáž vyjímatelného originálního vybavení vozidla

Pokud potřebujete odstranit vyjímatelná vybavení pro vyčištění interiéru vozu (například koberečky), dbejte vždy na to, abyste je správně vložili zpět na správnou stranu (kobereček řidiče musí být položen na straně řidiče...), a abyste je uchytili pomocí prvků dodaných s vybavením (například kobereček řidiče musí být vždy uchycen pomocí předinstalovaných upevňovacích prvků).

Když vozidlo stojí, vždy se přesvědčte, že nic nebude překážet v řízení (překážky při sešlápnutí pedálů, zachycení paty pod kobereček atd.).

### Čeho byste se měli vyvarovat

Před větrací otvory neumísťujte deodoranty, osvěžovače vzduchu a podobné prostředky. Mohly by poškodit plášť přístrojové desky.



V kabině nepoužívejte vysokotlaké čisticí přístroje ani rozprašovače:

bez odpovídajících opatření by mohlo dojít kromě jiného k narušení správného fungování elektrických a elektronických prvků ve vozidle.



# Kapitola 5: Praktické rady

Defekt, rezervní kolo . . . . .	5.2
Sada pro huštění pneumatik . . . . .	5.5
Nářadí . . . . .	5.9
Ozdobné kryty, kolo . . . . .	5.11
Výměna kola . . . . .	5.12
Pneumatiky (bezpečnost pneumatik, kola, použití v zimním období) . . . . .	5.14
Výměna žárovek . . . . .	5.17
Přední světla . . . . .	5.17
Zadní a směrová světla . . . . .	5.22
Vnitřní osvětlení . . . . .	5.34
Pojistky . . . . .	5.40
Klíč s dálkovým ovládáním: baterie . . . . .	5.43
Karta: baterie . . . . .	5.45
Akumulátor: odstranění poruchy . . . . .	5.47
Stírátka stěračů: výměna . . . . .	5.49
Odtahování: v případě poruchy . . . . .	5.51
Přípravná instalace pro autorádio . . . . .	5.54
Příslušenství . . . . .	5.55
Funkční problémy . . . . .	5.56

## DEFEKT, REZERVNÍ KOLO (1/3)

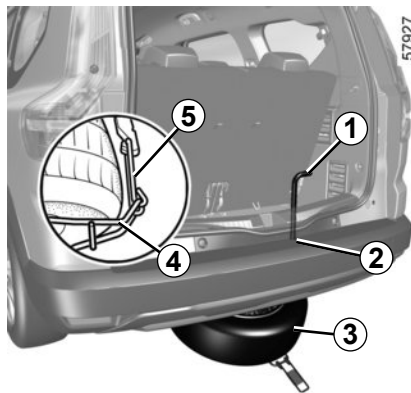
### Píchnutí pneumatiky

U některých vozidel je součástí výbavy rezervní kolo, u jiných zase sada pro opravu pneumatiky ➔ 5.5.

### Vozidlo vybavené upozorněním na pokles tlaku v pneumatikách

V případě podhuštění (defekt, běžné podhuštění atd.) se na přístrojové desce rozsvítí

varovná kontrolka  ➔ 2.32.



### Rezervní kolo

#### Verze kombi

Je umístěno v rámu 4 pod vozidlem.

#### Demontáž rezervního kola 3:

- otevřete dveře zavazadlového prostoru.
- odšroubujte šroub 2 klíčem na kola 1 ➔ 5.9;
- odklopte kolébku 4 a uchopte ji za rukojeť 5;
- vytáhněte rezervní kolo 3.



Nedotýkejte se výfuku, hrozí popálení.

### Uložení kola 3 do rámu:

- Uložte kolo do rámu 4;
- chcete-li držák 4 vrátit do původní polohy, postupujte při zpětné montáži sestavy v opačném pořadí a utáhněte šroub pomocí klíče na kola 1;
- ujistěte se, že je vše správně zajištěné.

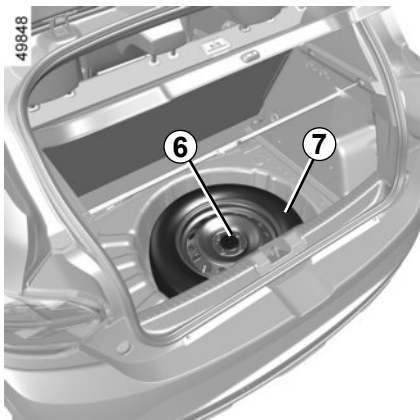


Nenechávejte nářadí jen tak ledabyle ve vozidle: riziko vymrštění v případě brzdění. Po použití si ověřte, že je nářadí správně umístěno v držácích: **jinak hrozí nebezpečí poranění.**

Pokud jsou s rezervním kolem dodávány šrouby, používejte tyto šrouby jen na rezervní kolo.

Zvedák je určen výhradně k výměně kola. V žádném případě jej nepoužívejte pro provádění opravy nebo pro získání přístupu pod vozidlo.

## DEFEKT, REZERVNÍ KOLO (2/3)



### Rezervní kolo (pokračování)

Je umístěno v zavazadlovém prostoru.

#### Čtyřdveřová verze

Pro získání přístupu k němu:

- otevřete zavazadlový prostor;
- v závislosti na vozidle vyjměte komponenty zavazadlového prostoru ➔ 3.48;
- zvedněte koberec zavazadlového prostoru;
- odšroubujte střední upevnění **6**;
- demontujte rezervní kolo **7**.

#### Pětidveřová verze

Pro získání přístupu k němu:

- otevřete zavazadlový prostor;
- sejměte kryt zavazadlového prostoru nebo jej úplně složte;
- v závislosti na vozidle umístěte pohyblivou podlahu do střední polohy ➔ 3.48;
- v závislosti na vozidle zvedněte koberec zavazadlového prostoru do svislé polohy a opřete jej o sklopený zadní kryt;
- odšroubujte střední upevnění **6**;
- demontujte rezervní kolo **7**.



Nenechávejte nářadí jen tak ledabyle ve vozidle: riziko vyvrstvení v případě brzdění. Po použití si ověřte, že je nářadí správně umístěno v držácích: **jinak hrozí nebezpečí poranění**.

Pokud jsou s rezervním kolem dodávány šrouby, používejte tyto šrouby jen na rezervní kolo.

Zvedák je určen výhradně k výměně kola. V žádném případě jej nepoužívejte pro provádění opravy nebo pro získání přístupu pod vozidlo.

## DEFEKT, REZERVNÍ KOLO (3/3)



Pokud je rezervní kolo uloženo ve vozidle mnoho let, nechte ve svém servisu zkontrolovat, zda zůstává ve funkčním stavu a může být bez nebezpečí použito.

### **Vozidlo vybavené rezervním kolem rozdílným než ostatní čtyři kola:**

- Nikdy nemontujte na stejné vozidlo více než jedno rezervní kolo.
- Protože je defektní kolo širší než rezervní kolo, bude světlá výška vozidla snižena.
- Co nejdříve proveďte výměnu rezervního kola za kolo identické jako kolo původní.
- Během doby použití, která musí být dočasná, nesmí rychlost jízdy přesáhnout rychlost uvedenou na etiketě, která je umístěná na kole.
- Montáž tohoto kola může změnit obvyklé chování Vašeho vozidla. Vyhýbejte se prudkým akceleracím nebo deceleracím a snižte rychlost v zatáčkách.
- Pokud musíte použít sněhové řetězy, namontujte rezervní kolo na zadní nápravu a zkontrolujte tlak v pneumatikách.



V případě zastavení na krajnici je nutné upozornit ostatní účastníky silničního provozu o přítomnosti odstaveného vozidla pomocí signalizačního trojúhelníku nebo jiného vybavení předepsaného místní legislativou v zemi, v níž se nacházíte.

# SADA PRO HUŠTĚNÍ PNEUMATIK (1/4)

32788



Souprava slouží k opravě pneumatiky, když dojde k poškození běhounu **A** objekty menšími než 4 mm. Souprava neumožňuje opravit všechny typy defektu, např. řezy větší než 4 mm nebo řezy na bočnici pneumatiky **B**

Zkontrolujte, zda je ráfek v dobrém stavu.

Pokud je těleso, které způsobilo defekt, stále v pneumatice, neodstraňujte jej.



Sadu pro hustění pneumatik nepoužívejte, pokud je pneumatika poškozena v následku jízdy s defektem.

Před každým zásahem zkontrolujte boční části pneumatik.

Jízda s nedostatečně nahuštěnými, či dokonce splasklými (nebo propíchnutými) pneumatikami může ohrozit bezpečnost jízdy a znemožnit následnou opravu.

## **Tato oprava má pouze dočasný charakter**

Pneumatika, u které došlo k defektu, musí být vždy zkontrolována (a případně opravena) odborníkem v co nejkratší době.

Při výměně pneumatiky opravené pomocí této sady musíte o této skutečnosti informovat odborníka.

Při jízdě můžete cítit vibrace způsobené přítomností přípravku v pneumatice.



Tato sada má homologaci pouze pro huštění pneumatik vozidla původně vybaveného touto sadou.

V žádném případě nesmí být použita pro huštění pneumatik jiného vozidla nebo jakéhokoli jiného nafukovacího předmětu (plovacího pásu, nafukovací lodi atd.).

Při manipulaci s lahvičkou s přípravkem pro opravu se vyvarujte kontaktu s kůží. Pokud dojde k potřísnění, postižené místo okamžitě důkladně opláchněte vodou.

Sadu pro opravu pneumatik nenechávejte v dosahu dětí.

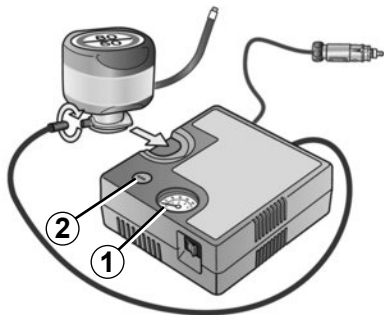
Nikdy neodhazujte prázdnou lahvičku do přírody. Odevzdejte ji zástupci značky nebo instituci pověřené jejím sběrem.

Lahvička má omezenou životnost, která je vyznačena na jejím štítku. Zkontrolujte datum životnosti.

Pro výměnu hustícího potrubí a lahvičky s opravným přípravkem se obraťte na zástupce značky.

## SADA PRO HUŠTĚNÍ PNEUMATIK (2/4)

35749



U některých typů vozidel v případě defektu použijte sadu umístěnou v zavazadlovém prostoru nebo pod kobercovou krytinou zavazadlového prostoru.

Obrázek nemusí odpovídat sadě dodávané s vozidlem.



Před použitím sady zaparkujte vozidlo v dostatečné vzdálenosti od silničního provozu, spusťte nouzový signál a zatahněte ruční brzdu, nechte vystoupit všechny cestující z vozidla a držte je v bezpečné vzdálenosti od silničního provozu.

### Vozidlo vybavené upozorněním na pokles tlaku vzduchu v pneumatikách

V případě podhuštění (defekt, běžné podhuštění atd.) se na přístrojové desce rozsvítí

kontrolka . ➔ 2.32.

### Při běžícím motoru a zatažené ruční brzdě:

- Odpojte veškeré příslušenství dříve připojené do zásuvky příslušenství vozidla;
- **viz informace k sadě kompresoru pro huštění** umístěné v zavazadlovém prostoru vozidla a následující pokyny;
- Nahustěte pneumatiku na předepsaný tlak. ➔ 4.12;
- nejdéle po **15 minutách** zastavte huštění a zkontrolujte tlak (na manometru **1**);

**Poznámka:** Během vyprazdňování láhve (přibližně 30 sekund) manometr **1** krátce indikuje tlak až **6** barů a poté tlak klesne.

- Upravte tlak: pro zvýšení proveďte huštění pomocí sady. Pro snížení tlaku stiskněte tlačítko **2**.

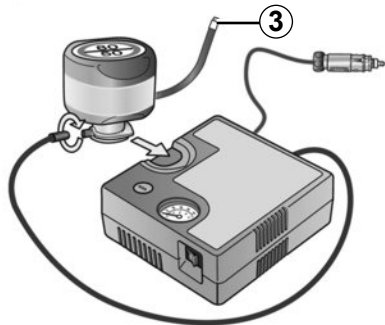
**Pokud po 15 minutách nelze dosáhnout minimálního tlaku 1,8 baru, není oprava možná. S vozidlem nejezděte. Obrat'te se na značkový servis.**



V případě parkování na krajině je nutné upozornit ostatní účastníky silničního provozu o přítomnosti Vašeho odstaveného vozidla pomocí signalizačního trojúhelníku nebo dalšího vybavení předepsaného místní legislativou v zemi, v níž se nacházíte.

## SADA PRO HUŠTĚNÍ PNEUMATIK (3/4)

35749



Jakmile je pneumatika řádně nahuštěna, soupravu odpojte: odšroubujte adaptér husticí hadičky 3, abyste zabránili jakémukoliv rozstříku produktu, a uložte kontejner do plastového obalu pro zabránění úniku produktu.



Na podlaze u nohou řidiče nesmějí být žádné předměty: v případě potřeby prudkého zabrzdění by se mohly dostat pod pedály, a zabránit tak jejich použití.

- Na přístrojovou desku na místo viditelné pro řidiče nalepte štítek s pokyny pro způsob jízdy (umístěný na spodní straně lahve).
- Uložte sadu.
- Na konci prvního nahuštění pneumatika stále uniká, pro ucpání defektu je nutno jet.
- Ihned se rozjeďte rychlostí 20 až 60 km/h a po ujetí 3 kilometrů se dosáhne rovnoměrného rozprostření prostředku v pneumatice. Potom zastavte a zkontrolujte tlak.
- Pokud je tlak vyšší než 1,3 baru, ale nižší než předepsaný tlak (viz štítek nalepený na boční hraně dveří u řidiče), tlak v pneumatice upravte. V opačném případě se obraťte na značkový servis: oprava pneumatiky není možná.

# SADA PRO HUŠTĚNÍ PNEUMATIK (4/4)

## Pokyny pro použití sady

Sada nesmí být spuštěna déle než 15 minut.

Lahev po prvním použití vyměňte, i když v ní zbývá tekutina.



Pozor, chybějící nebo špatně zašroubovaný uzávěr ventilu může snížit těsnění pneumatik a mít za následek tlakové ztráty.

Vždy používejte stejné uzávěry ventilů jako ty, které byly použity a našroubovány na vozidlo původně.



Po provedení opravy pomocí této sady je zakázáno jet rychlostí nad 200 km. Navíc jste povinni jet nižší rychlostí, v žádném případě nepřekračujte rychlost 80 km/h. Tyto pokyny Vám připomíná štítek, který jste povinni nalepit na viditelné místo přístrojové desky. Podle země nebo místních předpisů musí být pneumatika opravená pomocí husticí sady vyměněna.



©

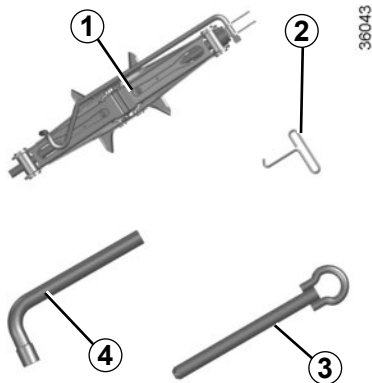
### QR code „Husticí souprava“ C

Pro přístup k online videu použijte QR code.

**Poznámka:** Toto video neslouží jako náhrada uživatelské příručky k vozidlu.



## NÁŘADÍ (1/2)



### Přístup k příprávkům

Vybavení nářadím závisí na typu vozidla.

### Zvedák 1

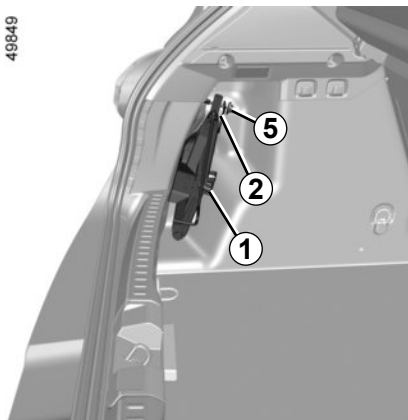
Při použití zvedáku povolte matici **5**. Zvedák před vrácením do jeho úložného prostoru správně složte. Pro upevnění zvedáku zasroubujte matici **5**.



Nenechávejte nářadí jen tak ledabyle ve vozidle: riziko vymrštění v případě brzdění. Nářadí po použití pečlivě uložte na původní místo: nebezpečí poranění. Dodává-li se rezervní kolo se šrouby, je bezpodmínečně nutné tyto šrouby použít, a to výhradně s tímto rezervním kolem. Další informace naleznete na štítku připevněném na rezervní kolo. Zvedák je určen výhradně k výměně kola. V žádném případě jej nepoužívejte pro provádění opravy nebo pro získání přístupu pod vozidlo.

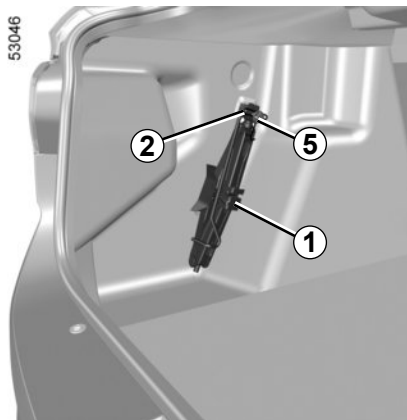
## NÁŘADÍ (2/2)

49849



**Klíč na ozdobné kryty 2**  
Umožňuje sejmout ozdobné kryty kol.

53046

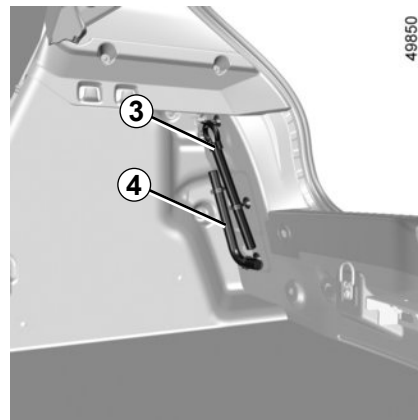


**Tažné oko 3**  
↳ 5.50

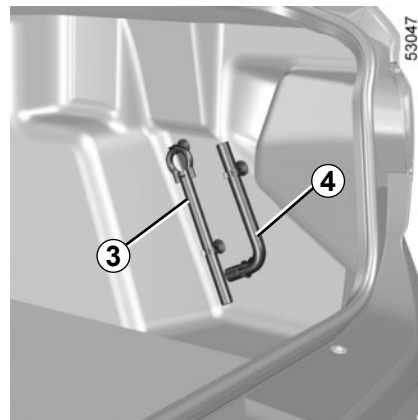
### Klíč na kola 4

Umožňuje povolit nebo utáhnout šrouby kol a vlečné oko 3.

49850



53047



# OZDOBNÉ KRYTY KOLA, KOLO

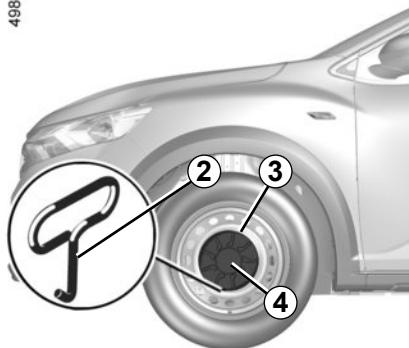
49863



## **Střední ozdobný kryt s odkrytými šrouby kol** (podle příkladu ozdobného krytu 1)

Přístup ke šroubům je přímý.

49864

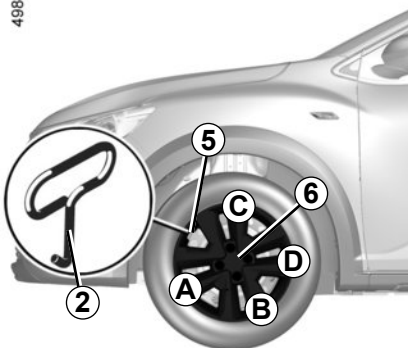


## **Střední ozdobný kryt se skrytými šrouby kol** (podle příkladu ozdobného krytu 4)

Demontujte jej pomocí klíče na ozdobné kryty 2 tak, že klíč zasunete do uložení 3, které je k tomuto účelu určené.

Při zpětné montáži jej umístěte do odpovídající polohy vzhledem k ráfku a zamáčkněte.

49844



## **Ozdobný kryt s odkrytými šrouby kol**

(podle příkladu ozdobného krytu 6)  
Demontujte jej pomocí klíče na ozdobné kryty 2 tak, že klíč zasunete do uložení ventilu 5.

Při zpětné instalaci jej orientujte podle ventilu 5. Zatlačte upevňovací háčky, přičemž začnete stranou ventilu A, pokračujte B a C a skončete stranou protilehlou ventilu D.

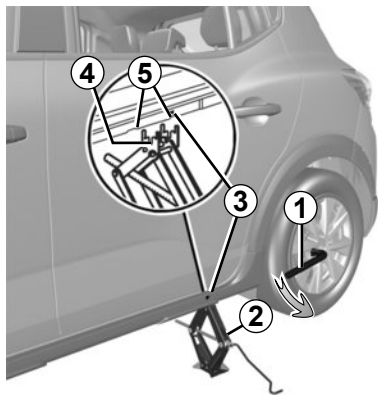


Nenechávejte nářadí jen tak ležet ve vozidle: riziko vymrštění v případě brzdění. Nářadí po použití pečlivě uložte na původní místo: nebezpečí poranění.

Jsou-li dodány šrouby kol, použijte tyto šrouby výhradně pro rezervní kolo viz etiketa umístěná na rezervním kole.

Zvedák je určen výhradně k výměně kola. V žádném případě jej nepoužívejte pro provádění opravy nebo pro získání přístupu pod vozidlo.

## VÝMĚNA KOLA (1/2)



Spusťte nouzový signál.

Zaparkujte vozidlo do dostatečné vzdálenosti od provozu na odolném, vodorovném a nekluzkém povrchu.

Zatáhněte ruční brzdu a zařaďte rychlost (první rychlostní stupeň nebo zpětný chod nebo polohu **P** u automatických převodovek).

Nechte z vozidla vystoupit všechny osoby a dohlédněte, aby se nacházely v dostatečné vzdálenosti od oblastí silničního provozu.



V případě parkování na krajině je nutné upozornit ostatní účastníky silničního provozu o přítomnosti Vašeho odstaveného vozidla pomocí signalizačního trojúhelníku nebo dalšího vybavení předepsaného místní legislativou v zemi, v níž se nacházíte.



Pro vyloučení jakéhokoliv nebezpečí úrazu nebo poškození vozidla roztahujte zvedák, dokud nebude vyměňované kolo maximálně 3 centimetry nad zemí.

### Vozidla vybavená zvedákem a klíčem kol

V případě potřeby demontujte ozdobný kryt.

Povolte šrouby kola pomocí klíče na kola **1**. Umístěte jej tak, abyste mohli tlačit shora.

Zvedák **2** postavte na vodorovný podklad. Hlava zvedáku **musí** být umístěna bezpodmínečně ve výšce plechové výztuhy, která je nejbližší příslušnému kolu a označená šipkou **3**.

Začněte otáčet zvedákem rukou a umístěte nosnou destičku zvedáku **4** do mírně vytlačené drážky pod vozidlem umístěné mezi dvěma drážkami **5** a ve směru šipky **3**.

Pokračujte ve šroubování do správného umístění paty zvedáku (musí být umístěna pod vozidlo a srovnána kolmo s hlavou zvedáku).

Několikrát otočte klikou, abyste zvedli kolo nad zem.

## VÝMĚNA KOLA (2/2)

Vyšroubujte šrouby a kolo sejměte.

Nasaďte rezervní kolo na náboj kola a natočte je tak, aby se upevňovací otvory kola a náboje kryly.

Šrouby, které mohou být dodány spolu s rezervním kolem, použijte výhradně k účelu, ke kterému jsou určeny.

Utáhněte šrouby a ujistěte se, že jste správně umístili kolo na náboj a spustíte zvedák.

Jakmile je kolo na zemi, šrouby silně dotáhněte a nechte si co nejdříve zkontrolovat jejich utažení a tlak v rezervní pneumatice.

### Bezpečnostní šroub

Pokud používáte bezpečnostní šrouby, postupujte podle obrázku uvnitř ozdobného krytu pro správné umístění šroubu (nebezpečí znemožnění montáže ozdobného krytu kola).

### Vozidlo vybavené upozorněním na pokles tlaku vzduchu v pneumatikách

V případě podhuštění (defekt, běžné podhuštění atd.) se na přístrojové desce rozsvítí

kontrolka . ➔ 2.32.



V případě defektu vadné kolo co nejrychleji vyměňte. Pneumatika, u které došlo k defektu, musí být vždy zkontrolována (a případně opravena) odborníkem.



Nenechávejte nářadí jen tak ležet ve vozidle: riziko vymrštění v případě brzdění. Nářadí po použití pečlivě uložte na původní místo: nebezpečí poranění. Dodává-li se rezervní kolo se šrouby, je bezpodmínečně nutné tyto šrouby použít, a to výhradně s tímto rezervním kolem. Další informace naleznete na štítku připevněném na rezervní kolo. Zvedák je určen výhradně k výměně kola. V žádném případě jej nepoužívejte pro provádění opravy nebo pro získání přístupu pod vozidlo.

## PNEUMATIKY (1/3)

### Bezpečnost pneumatik a kol

Pneumatiky zajišťují jediný styk mezi vozidlem a vozovkou, je tedy nezbytné udržovat je v dobrém stavu.

Zároveň je nutné dodržet místní pravidla silničního provozu.



### Údržba pneumatik

Pneumatiky musí být v dobrém stavu a jejich vzorek musí mít dostatečnou hloubku. Pneumatiky schválené našimi techniky jsou opatřeny ukazateli opotřebení **1**, které **jsou tvořeny výstupky rozloženými po šířce běhounu pláště**.

Pokud je vzorek pneumatiky opotřeben tak, že je **vidět indikátory opotřebení**, je nutné pneumatiky vyměnit **2**, protože hloubka jejich vzorku už je pouze **1,6 mm**, a **to může způsobit nedostatečnou přilnavost na mokré vozovce**.

Přetížený vůz, dlouhá jízda po dálnici, zejména za velkého horka, či nevhodný způsob jízdy po rozbitých cestách přispívají k rychlejšímu opotřebení pneumatik, a mají tak negativní vliv na bezpečnost.



Drobné nehody během jízdy, jako například najetí na chodník, mohou poškodit pneumatiky a ráfky či změnit geometrii přední nebo zadní nápravy.

V tomto případě nechte zkontrolovat jejich stav u zástupce značky.

## PNEUMATIKY (2/3)

### Tlak vzduchu v pneumatikách

Dodržujte tlak v pneumatikách (včetně rezervního kola) a kontrolujte jej minimálně jednou měsíčně a před každou delší cestou (viz etiketa nalepená na dveřích řidiče).



**Nesprávné hodnoty tlaku v pneumatikách** zapříčiňují nadměrné opotřebení pneumatik a jejich zahřívání během jízdy. Tyto faktory mohou vážně ohrozit bezpečnost jízdy a způsobit:

- zhoršení jízdních vlastností vozidla,
- nebezpečí prasknutí nebo ztráty běhounu pneumatiky.

Tlak v pneumatikách je stanoven podle zatížení vozidla a rychlosti jízdy. Upravte tlak podle podmínek provozu (prohlédněte si štítek nalepený na boční hraně dveří u řidiče).

Tlak se musí kontrolovat zastavena - při teplém počasí nebo po rychlé jízdě dochází k jeho zvýšení.

Pokud nelze kontrolu tlaku provést u **nezařátých** pneumatik, předpokládejte nárůst o **0,2 až 0,3 bar** (neboli **3 PSI**).

**Ze zahřátých pneumatik nikdy nevypouštějte vzduch.**



Pozor, chybějící nebo špatně zašroubovaný uzávěr ventilu může snížit těsnost pneumatik a mít za následek snížení tlaku.

Vždy používejte stejné uzávěry ventilů jako ty, které byly použity původně, a řádně je zašroubujte.

### Vozidlo vybavené upozorněním na pokles tlaku vzduchu v pneumatikách

V případě podhuštění (defekt, běžné podhuštění atd.) se na přístrojové desce rozsvítí

varovná kontrolka  → 2.32.

### Záměna kol

Tento postup se nedoporučuje.

**Rezervní kolo → 5.2 → 5.12**

### Výměna pneumatik



Pro vaši bezpečnost a dodržování platných předpisů. Při výměně pneumatik mohou být na vozidlo montovány pouze pneumatiky stejné značky, rozměru, typu a struktury na stejnou nápravu.

**Musí: buď mít index zatížení a kapacitu rychlosti minimálně stejné jako původní pneumatiky, anebo musí odpovídat pneumatikám předepsaným zástupcem značky.**

Nerespektování těchto pokynů může ohrozit vaši bezpečnost nebo porušit konformitu vašeho vozidla.

**Nebezpečí ztráty kontroly nad vozidlem.**

### Zimní provoz

#### Řetězy

**Z bezpečnostních důvodů je přísně zakázáno montovat sněhové řetězy na kola zadní nápravy.**

Montáž pneumatik větší velikosti než původní znemožňuje použití řetězů.



Montáž sněhových řetězů je možná pouze na pneumatiky stejných rozměrů, jaké měly ty, které byly na **Vášem vozidle** původně namontovány.

Na kola je možné namontovat specifické sněhové řetězy. Obráťte se na značkový servis.

#### Sněhové nebo zimní pneumatiky

Doporučujeme tyto pneumatiky montovat na **všechna čtyři kola**, aby byla co nejlépe zachována přilnavost Vašeho vozu k vozovce. **Pozor: Tyto pneumatiky mají někdy vyznačený směr jízdy a údaj o maximální rychlosti, který může být nižší než maximální rychlost Vašeho vozidla.**

#### Pneumatiky s hroty

Tento typ pneumatik lze používat pouze po omezenou dobu, která je stanovena místními předpisy.

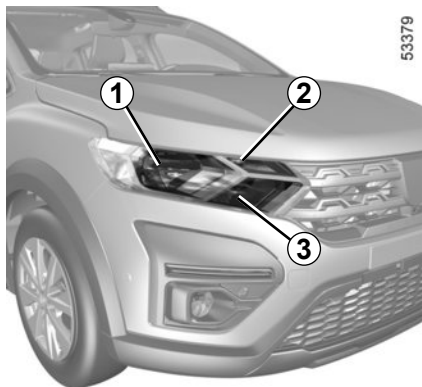
Při jejich použití je nutné dodržovat rychlost stanovenou platnými předpisy.

Tyto pneumatiky musí být namontovány alespoň na obou kolech přední nápravy.

V každém případě se obraťte na svého zástupce značky, který Vám doporučí nejhodnější pneumatiky pro Váš vůz.



## PŘEDNÍ SVĚTLA: výměna žárovek (1/5)



Výměnu dále popsaných žárovek můžete provádět sami. Přesto Vám doporučujeme, pokud Vám manipulace bude připadat obtížná, nechávat si je vyměnit u zástupce značky.

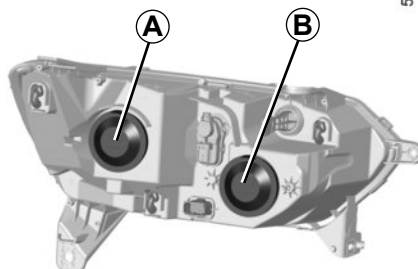
### Tlumená světla 1

Sejměte kryt **A**.

Odepněte konektor **4**, vyjměte sestavu z jejího uložení a poté uvolněte žárovku.

**Typ žárovky: H7.**

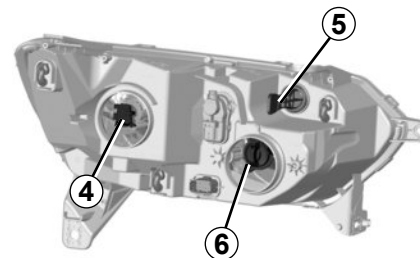
Po výměně žárovky by měl světla seřídít odborník.



### Směrová světla 2

Otočte držákem žárovky **5** o čtvrtinu otáčky, tak se dostanete k žárovce.

**Typ žárovky: PY21W.**



### Světla pro denní svícení / obrysová světla, dálková světla 3

Demontujte kryt **B**.

Odepněte konektor **6**, vyjměte sestavu z jejího uložení a poté uvolněte žárovku.

**Typ žárovky: H15.**

**Nedotýkejte se skla žárovky** Žárovku držte za patiči.



Žárovky jsou pod tlakem a mohou během výměny prasknout.

**Nebezpečí úrazu.**

## PŘEDNÍ SVĚTLA: výměna žárovek (2/5)

Používejte **bezpodmínečně** anti U.V. 55/15W žárovky, aby nedocházelo k poškození plastového skla světlometů.

Před demontáží označte správné umístění žárovky, abyste ji umístili správně při zpětné montáži.

Když bude žárovka vyměněna, dohlédněte na správné umístění krytu.



Pozor při úkonech prováděných v blízkosti motoru, motor může být horký. Navíc se každou chvílí může spustit motorový ventilátor. Připomíná vám to vý-

stražná kontrolka  v motorovém prostoru.

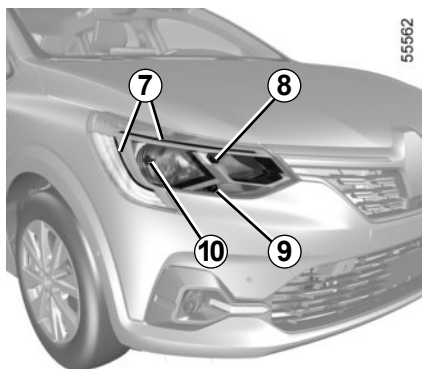
**Nebezpečí úrazu.**

V souladu s platnou legislativou nebo čistě z opatrnosti si u svého zástupce značky opatřete náhradní sadu žárovek a pojistek.



Jakýkoliv zásah (nebo úpravu) na elektrickém obvodu může provádět pouze značkový servis, který je vybaven součástmi nezbytnými pro provedení zásahu, protože nesprávné zapojení by mohlo vést k poškození elektrické instalace (kabeláže, součástí, zvláště pak alternátoru).

## PŘEDNÍ SVĚTLA: výměna žárovek (3/5)

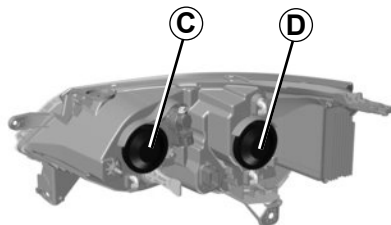


Výměnu dále popsaných žárovek můžete provádět sami. Přesto Vám doporučujeme, pokud Vám manipulace bude připadat obtížná, nechávat si je vyměnit u zástupce značky.

### LED světla pro denní svícení / obrysová světla 7

Obrat'te se na značkový servis.

55669



### Dálková světla 8

Demontujte kryt C.

Odepněte konektor 11, vyjměte sestavu z jejího uložení a poté uvolněte žárovku.

Typ žárovky: H7.

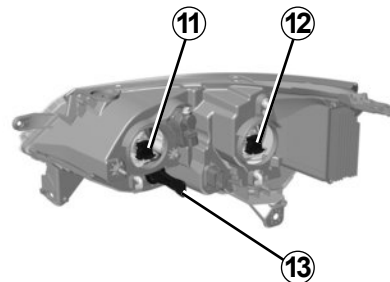
**Nedotýkejte se skla žárovky** Žárovku držte za patiči.



Žárovky jsou pod tlakem a mohou během výměny prasknout.

**Nebezpečí úrazu.**

55670



### Směrová světla 9

Otočte držákem žárovky 13 o čtvrtinu otáčky, tak se dostanete k žárovce.

Typ žárovky: PY21W.

### Tlumená světla 10

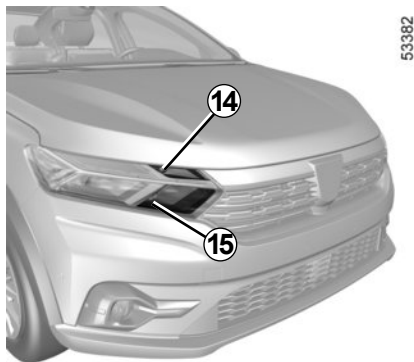
Demontujte kryt D.

Odepněte konektor 12, vyjměte sestavu z jejího uložení a poté uvolněte žárovku.

Typ žárovky: H7.

Po výměně žárovky by měla světla seřídít odborník.

## PŘEDNÍ SVĚTLA: výměna žárovek (4/5)

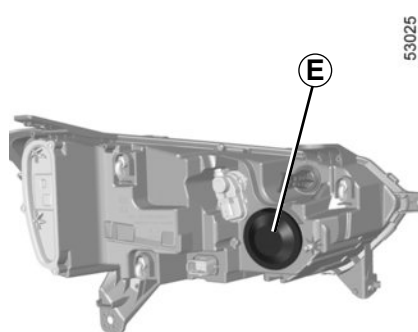


Výměnu dále popsaných žárovek můžete provádět sami. Přesto Vám doporučujeme, pokud Vám manipulace bude připadat obtížná, nechávat si je vyměnit u zástupce značky.

### Směrová světla 14

Otočte držákem žárovky 16 o čtvrtinu otáčky, tak se dostanete k žárovce.

Typ žárovky: PY21W.



### Dálková světla 15

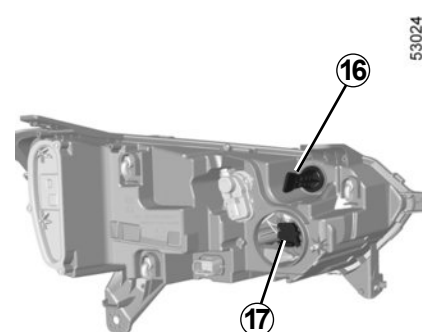
Demontujte kryt E.

Odepněte konektor 17, vyjměte sestavu z jejího uložení a poté uvolněte žárovku.

Typ žárovky: H7.

Používejte **bezpodmínečně** anti U.V. 55W žárovky, aby nedocházelo k poškození plastového skla světlometů.

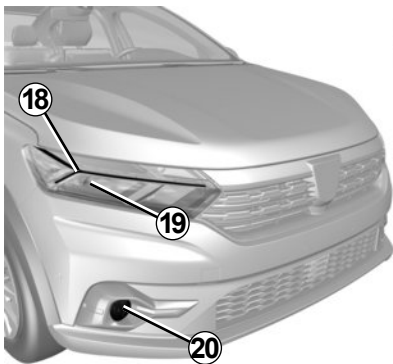
**Nedotýkejte se skla žárovky** Žárovku držte za patiči.



Před demontáží označte správné umístění žárovky, abyste ji umístili správně při zpětné montáži.

Když bude žárovka vyměněna, dohlédněte na správné umístění krytu.

## PŘEDNÍ SVĚTLA: výměna žárovek (5/5)



53036

### LED světla pro denní svícení / obrysová světla 18

Obráťte se na značkový servis.

### LED tlumená světla 19 (podle typu vozidla)

Obráťte se na značkový servis.

### Přední mlhová světla 20

Obráťte se na značkový servis.

Typ žárovky: H16LL.

### Přídavné světlomety

Pokud si budete přát vybavit vozidlo „mlhovými“ světlomety, obraťte se na značkový servis.



Jakýkoliv zásah (nebo úpravu) na elektrickém obvodu může provádět pouze značkový servis, který je vybaven součástmi nezbytnými pro provedení zásahu, protože nesprávné zapojení by mohlo vést k poškození elektrické instalace (kabeláže, součástí, zvláště pak alternátoru).



Žárovky jsou pod tlakem a mohou během výměny prasknout.  
**Nebezpečí úrazu.**

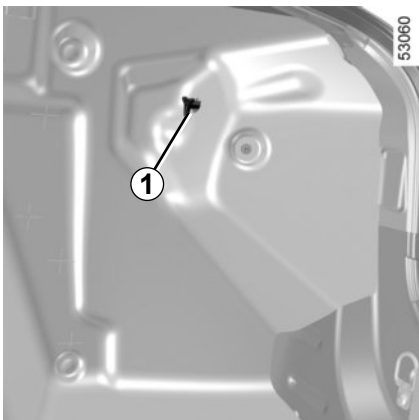
V souladu s platnou legislativou nebo čistě z opatnosti si u svého zástupce značky opatřete náhradní sadu žárovek a pojistek.



Pozor při úkonech prováděných v blízkosti motoru, motor může být horký. Navíc se každou chvíli může spustit motorový ventilátor. Připomíná vám to vý-

stražná kontrolka  v motorovém prostoru.  
**Nebezpečí úrazu.**

# ZADNÍ SVĚTLA A BOČNÍ SVĚTLA: výměna žárovek (1/11)



## Čtyřdveřová verze

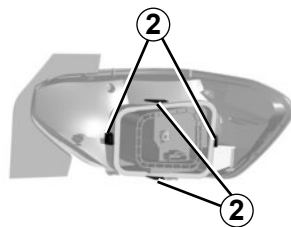
**Obrysová světla / brzdová světla, směrová světla a couvací světla.**

Uvolněte šroub **1** a poté z vnějšku vozidla vyjměte jednotku zadního světla.



Žárovky jsou pod tlakem a mohou během výměny prasknout.

**Nebezpečí úrazu.**

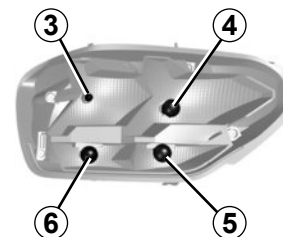


Zatáhněte za jazýčky **2** a odepněte držáky žárovek.

Zpětnou montáž proveďte obráceným postupem, přičemž dbejte, abyste nepoškodili kabely.

Zkontrolujte správné zajištění jazýčků.

V souladu s platnou legislativou nebo čistě z opatrnosti si u svého zástupce značky opatřete náhradní sadu žárovek a pojistek.



## **3 Obrysově světlo**

**Typ žárovky 3: W5W.**

## **4 Obrysově/brzdové světlo**

**Typ žárovky 4: P21/5W.**

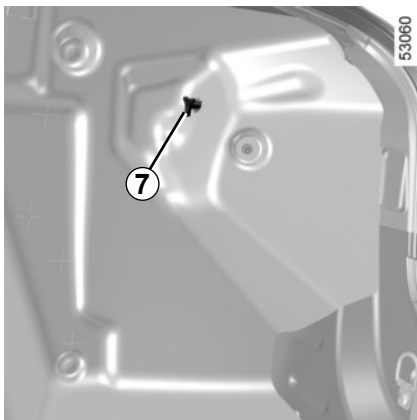
## **5 Couvací světlo**

**Typ žárovky 5: P21W.**

## **6 Směrové světlo**

**Typ žárovky 6: PY21W.**

## ZADNÍ SVĚTLA A BOČNÍ SVĚTLA: výměna žárovek (2/11)



### Čtyřdveřová verze

(pokračování)

### Obrysová světla / brzdová světla, směrová světla a couvací světla.

(Podle typu vozidla)

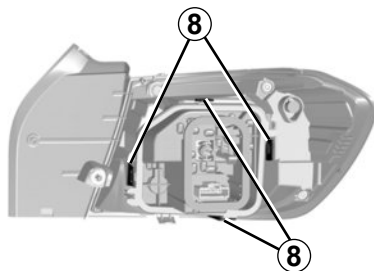
Uvolněte šroub **7** a poté z vnějšku vozidla vyjměte jednotku zadního světla.



Žárovky jsou pod tlakem a mohou během výměny prasknout.

**Nebezpečí úrazu.**

55598



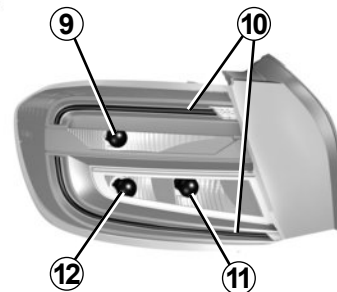
Zatáhněte za jazyčky **8** a odepněte držáky žárovek.

Zpětnou montáž proveďte obráceným postupem, přičemž dbejte, abyste nepoškodili kabely.

Zkontrolujte správné zajištění jazyčků.

V souladu s platnou legislativou nebo čistě z opatrnosti si u svého zástupce značky opatřete náhradní sadu žárovek a pojistek.

55585



**9 Brzdové světlo, nebo, v závislosti na vozidle, obrysově světlo / brzdové světlo**

**Typ žárovky 9: P21/5W.**

**10 LED obrysově světlo**

(Podle typu vozidla)

Obraťte se na autorizovaného zástupce značky.

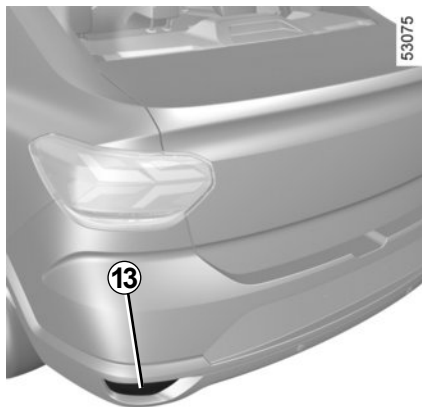
**11 Couvací světlo**

**Typ žárovky 11: P21W.**

**12 Směrově světlo**

**Typ žárovky 12: PY21W.**

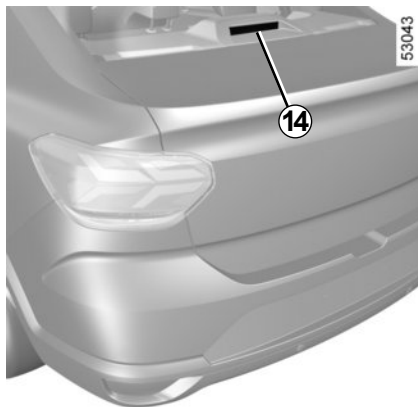
## ZADNÍ SVĚTLA A BOČNÍ SVĚTLA: výměna žárovek (3/11)



### Zadní mlhová světla 13

Protože je nezbytné demontovat zadní nárazník, obraťte se na značkový servis.

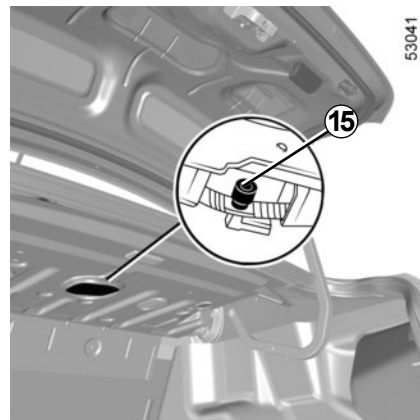
Typ žárovky 13: P21W.



### Třetí brzdové světlo 14

Žárovka 15 třetího brzdového světla 14 je přístupná ze zavazadlového prostoru.

Typ žárovky 15: W16W.



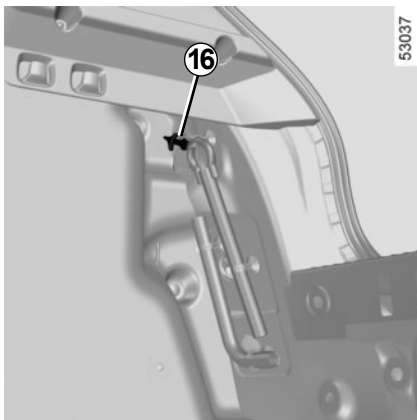
Žárovky jsou pod tlakem a mohou během výměny prasknout.

**Nebezpečí úrazu.**

V souladu s platnou legislativou nebo čistě z opatrnosti si u svého zástupce značky opatřete náhradní sadu žárovek a pojistek.



## ZADNÍ SVĚTLA A BOČNÍ SVĚTLA: výměna žárovek (4/11)



### Pětividěťová verze

**Obrysová světla / brzdová světla,  
směrová světla a couvací světla.**

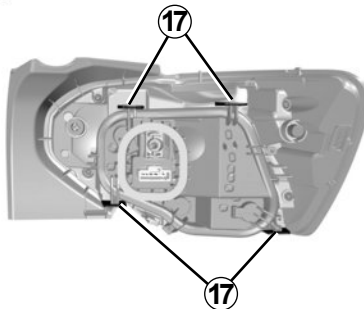
Uvolněte šroub **16** a poté z vnějšku vozidla  
vyjměte jednotku zadního světla.



Žárovky jsou pod tlakem a mo-  
hou během výměny prasknout.

**Nebezpečí úrazu.**

55605



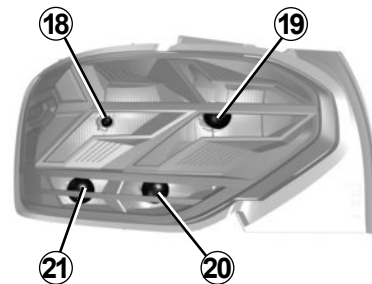
Zatáhněte za jazýčky **17** a odepněte držáky  
žárovek.

Zpětnou montáž proveďte obráceným po-  
stupem, přičemž dbejte, abyste nepoškodili  
kabely.

Zkontrolujte správné zajištění jazýčků.

V souladu s platnou legislativou nebo  
čistě z opatrnosti si u svého zástupce  
značky opatřete náhradní sadu žárovek  
a pojistek.

55606



### **18 Obrysově světlo**

**Typ žárovky 18: W5W.**

### **19 Obrysově/brzdově světlo**

**Typ žárovky 19: P21/5W.**

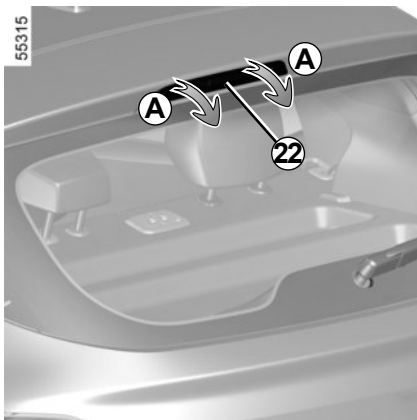
### **20 Couvací světlo**

**Typ žárovky 20: P21W.**

### **21 Směrově světlo**

**Typ žárovky 21: PY21W.**

## ZADNÍ SVĚTLA A BOČNÍ SVĚTLA: výměna žárovek (5/11)



### Třetí brzdové světlo 22

Plachým šroubovákem nebo podobným vhodným nástrojem opatrně odepněte brzdové světlo 22 při současném stisknutí horního povrchu brzdového světla (pohyb A). Odpojte brzdové světlo.



Žárovky jsou pod tlakem a mohou během výměny prasknout.

**Nebezpečí úrazu.**



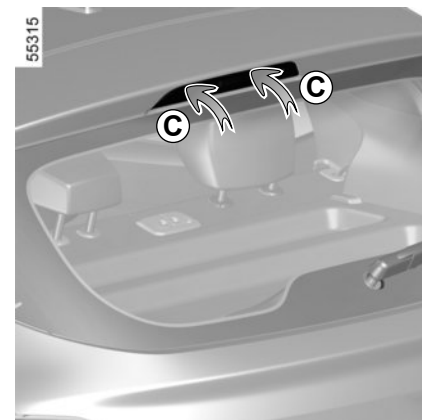
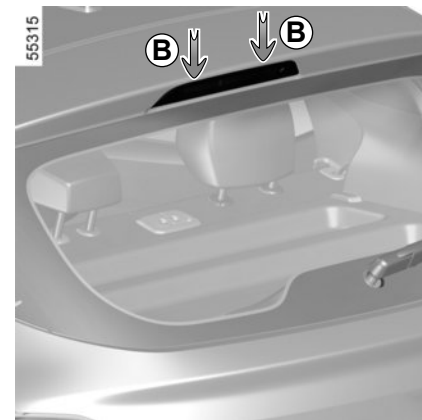
Nyní máte přístup k žárovce 23.

### Typ žárovky 23: W16W.

Při zpětné montáži umístěte brzdové světlo na spoiler.

Stiskněte horní okraj dílu (pohyb B), poté zatlačte na povrch světla v oblastech, kde jsou umístěny spony, dokud nedojde k zacvaknutí (pohyb C).

Vzhledem k omezenému přístupu **však doporučujeme přenechat výměnu žárovky autorizovanému servisu.**



## ZADNÍ SVĚTLA A BOČNÍ SVĚTLA: výměna žárovek (6/11)



53076

### Zadní mlhová světla 24

Objímka žárovky je umístěna pod zadním nárazníkem. Vyšroubujte ji otočením směrem ke středu vozidla a vyměňte z ní žárovku.

**Typ žárovky 24: P21W.**



Nedotýkejte se výfuku.  
Hrozilo by popálením.

### Zpětná montáž

Zpětnou montáž proveďte obráceným postupem, přičemž dbejte, abyste nepoškodili kabely.

Pro montáži žárovky zkontrolujte správné a pevné nasazení světla.

Vzhledem k omezenému přístupu **však doporučujeme přenechat výměnu žárovky autorizovanému servisu.**

V souladu s platnou legislativou nebo čistě z opatrnosti si u svého zástupce značky opatřete náhradní sadu žárovek a pojistek.



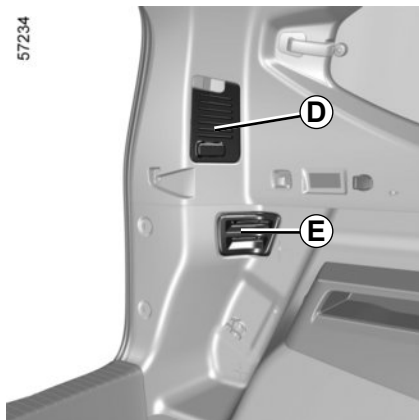
Žárovky jsou pod tlakem a mohou během výměny prasknout.

**Mohlo by dojít ke zraněním.**



Jakýkoliv zásah (nebo úpravu) na elektrickém obvodu může provádět pouze značkový servis, který je vybaven součástmi nezbytnými pro provedení zásahu, protože nesprávné zapojení by mohlo vést k poškození elektrické instalace (kabeláže, součástí, zvláště pak alternátoru).

## ZADNÍ SVĚTLA A BOČNÍ SVĚTLA: výměna žárovek (7/11)

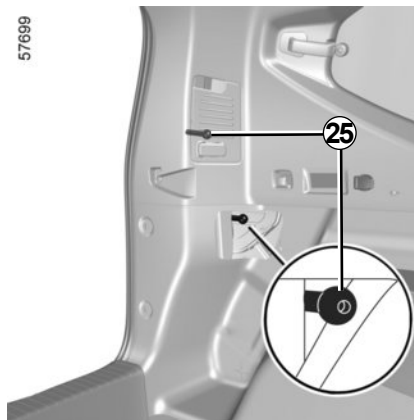


### Verze kombi

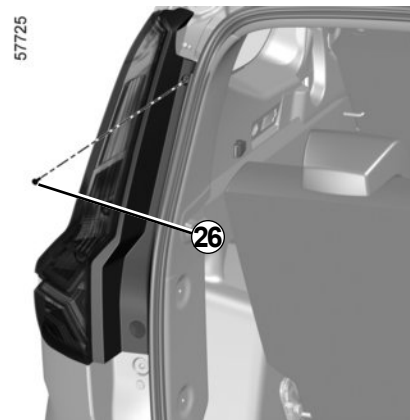
**Obrysová/mlhová světla, směrová světla, brzdová světla a couvací světla.**

(Podle typu vozidla)

Otevřete dveře zavazadlového prostoru a sejměte kryty **D** a **E**.



Povolte šrouby **25** a **26** (pomocí šroubováku nebo podobného nástroje), poté vyjměte jednotku zadních světel z vnějšku vozidla.

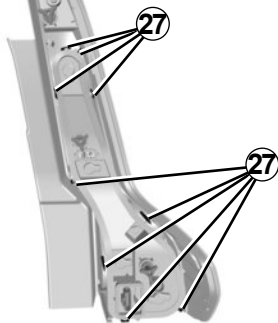


Žárovky jsou pod tlakem a mohou během výměny prasknout.

**Nebezpečí úrazu.**

## ZADNÍ SVĚTLA A BOČNÍ SVĚTLA: výměna žárovek (8/11)

57235



**Obrysová/mlhová světla, směrová světla, brzdová světla a couvací světla.**  
(pokračování)

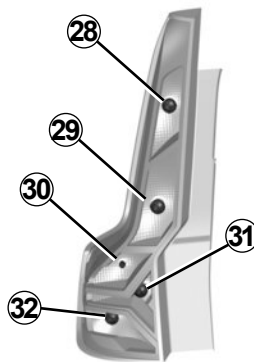
Zatáhněte za jazyčky **27** a odepněte držáky žárovek.

Při zpětné montáži postupujte v opačném pořadí.

Zkontrolujte správné zajištění jazyčků.

V souladu s platnou legislativou nebo čistě z opatrnosti si u svého zástupce značky opatřete náhradní sadu žárovek a pojistek.

57233



**28 Směrové světlo**

**Typ žárovky 28: P21W.**

**29 Brzdová světla**

**Typ žárovky 29: P21W.**

**30 Obrysově světlo**

**Typ žárovky 30: P21/5W.**

**31 Covací světlo**

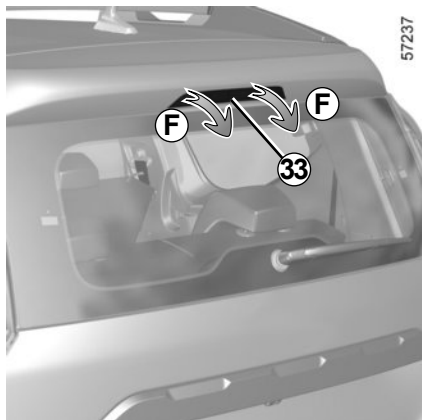
(Podle typu vozidla)

**Typ žárovky 31: P21W.**

**32 Boční/mlhové světlo**

**Typ žárovky 32: P21/5W.**

## ZADNÍ SVĚTLA A BOČNÍ SVĚTLA: výměna žárovek (9/11)



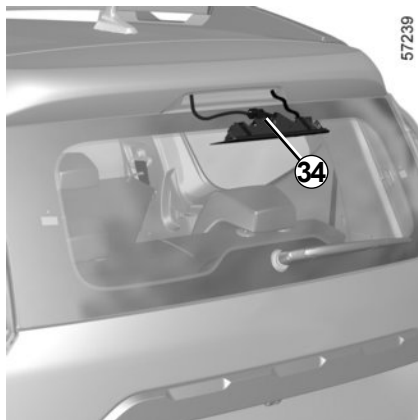
### Třetí brzdové světlo 33

Plachým šroubovákem nebo podobným vhodným nástrojem opatrně odepněte brzdové světlo 33 při současném stisknutí horního povrchu brzdového světla (pohyb **F**). Odpojte brzdové světlo.



Žárovky jsou pod tlakem a mohou během výměny prasknout.

**Nebezpečí úrazu.**



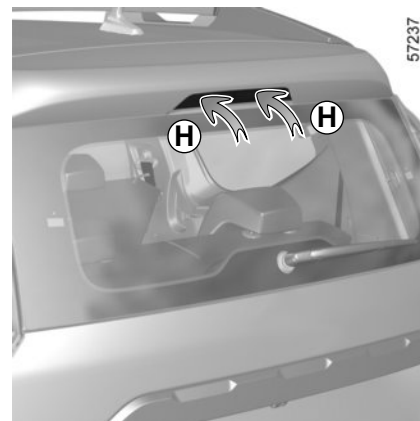
Nyní máte přístup k žárovce 34.

### Typ žárovky 34: W16W.

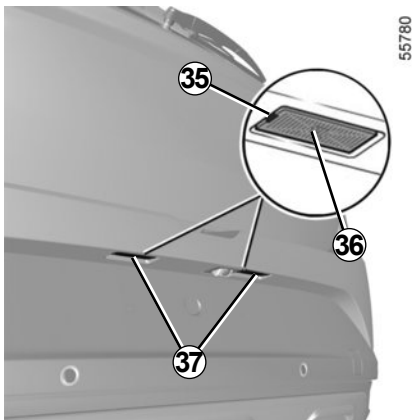
Při zpětné montáži umístěte brzdové světlo na spoiler.

Stiskněte horní okraj dílu (pohyb **G**), poté zatlačte na povrch světla v oblastech, kde jsou umístěny spony, dokud nedojde k zacvaknutí (pohyb **H**).

Vzhledem k omezenému přístupu **však doporučujeme přenechat výměnu žárovky autorizovanému servisu.**



## ZADNÍ SVĚTLA A BOČNÍ SVĚTLA: výměna žárovek (10/11)



### Estate a čtyřdveřové a pětidveřové verze

#### Osvětlení státní poznávací značky 37

Uvolněte svítidlo 37, přičemž stiskněte jazyček 35 nástrojem typu plochý šroubovák.

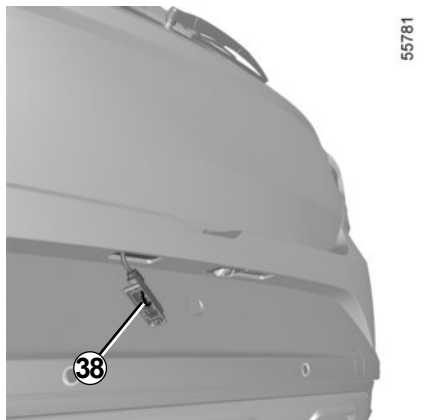
Uvolněte rozptylovač 36 a vyjměte žárovku 38.

**Typ žárovky: W5W.**

#### LED osvětlení registrační značky 37

(Podle typu vozidla)

Obraťte se na autorizovaného zástupce značky.

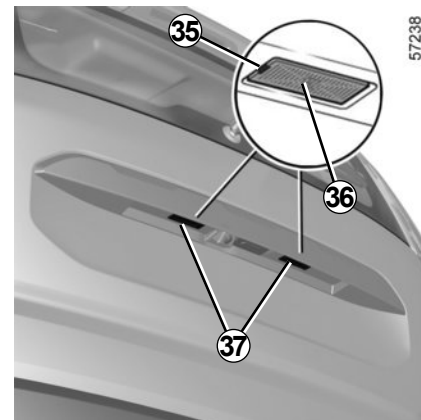


V souladu s platnou legislativou nebo čistě z opatrnosti si u svého zástupce značky opatřete náhradní sadu žárovek a pojistek.

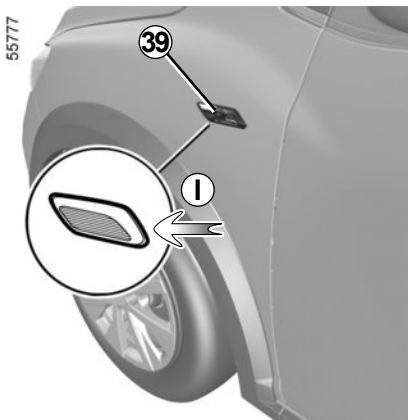


Žárovky jsou pod tlakem a mohou během výměny prasknout.

**Nebezpečí úrazu.**



## ZADNÍ SVĚTLA A BOČNÍ SVĚTLA: výměna žárovek (11/11)



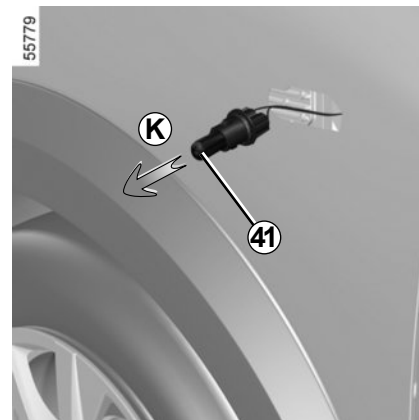
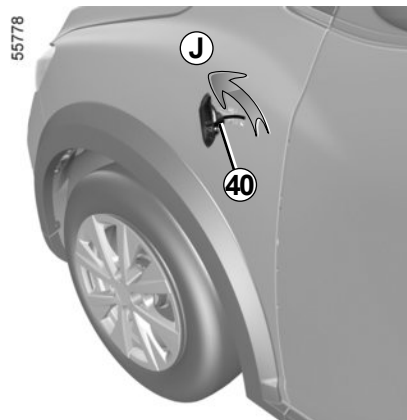
### Boční směrová světla 39

Uvolněte boční směrové světlo **39** pomocí plochého šroubováku nebo podobného nástroje vloženého do **I** a světlo páčením směrem ven uvolněte.

Otočte o čtvrt otáčky (pohyb **J**) držákem žárovky **40** a žárovku **41** vyjměte (pohyb **K**).

**Typ žárovky: WY5W.**

Vyměňte žárovku a nasadte zpět blikač.



V souladu s platnou legislativou nebo čistě z opatrnosti si u svého zástupce značky opatřete náhradní sadu žárovek a pojistek.

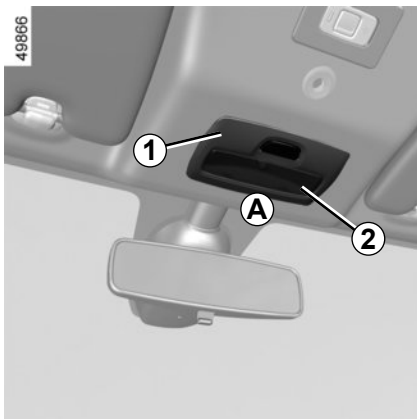


Žárovky jsou pod tlakem a mohou během výměny prasknout.

**Mohlo by dojít ke zraněním.**



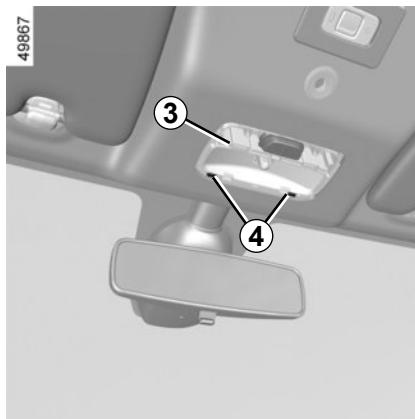
## VNITŘNÍ OSVĚTLENÍ: výměna žárovek (1/6)



### Přední stropní osvětlení 1

- Odepněte čočku 2 pomocí nástroje připomínajícího plochý šroubovák, umístěný v A;
- Odepněte držák žárovek 3 prostřednictvím jazýčků 4.
- Vyjměte příslušnou žárovku.

Typ žárovky 5: W5W.



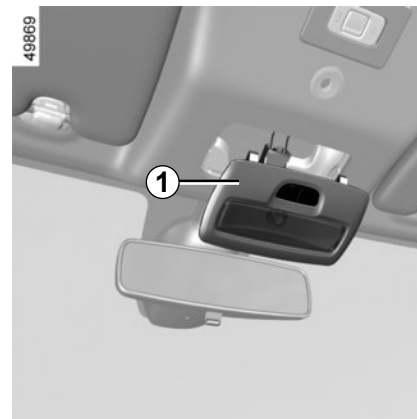
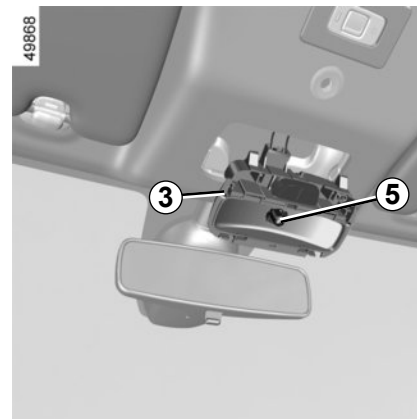
### Zpětná montáž

- Připněte čočku 2 na objímku žárovky 3.
- Upevněte vnitřní osvětlení 1, dokud se neozve zaklapnutí.
- Zkontrolujte, zda je vnitřní osvětlení správně umístěné a zaklapnuté.

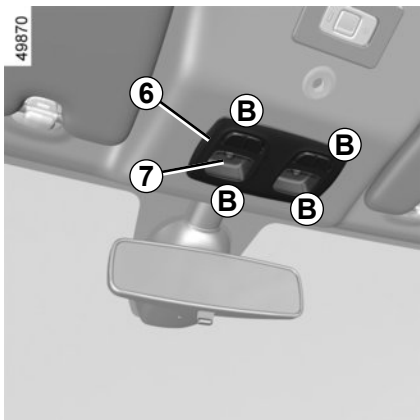


Žárovky jsou pod tlakem a mohou během výměny prasknout.

**Nebezpečí úrazu.**



## VNITŘNÍ OSVĚTLENÍ: výměna žárovek (2/6)

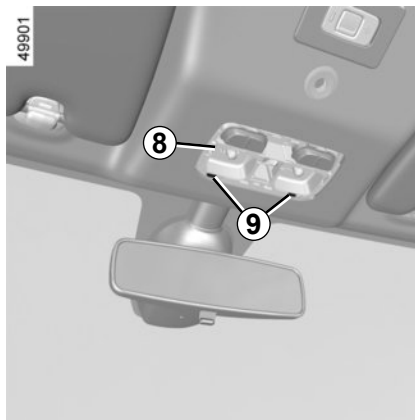


### Přední čtecí světla 6

(podle vybavení vozidla)

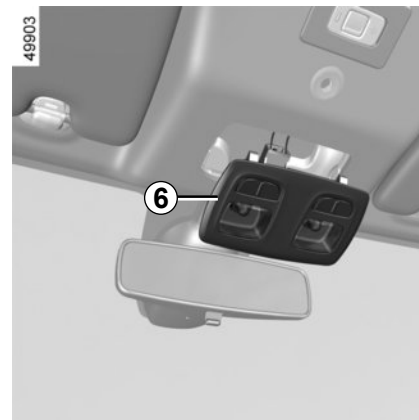
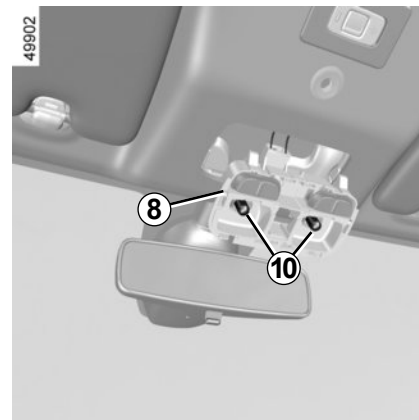
- Odepněte čočku 7 pomocí plochého šroubováku umístěného v B;
- Odepněte držák žárovek 8 prostřednictvím jazýčků 9.
- Vyjměte příslušnou žárovku.

Typ žárovky 10: W5W.

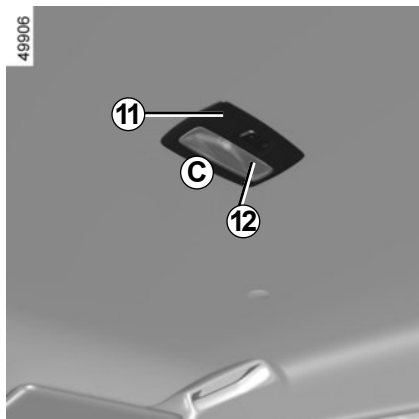


### Zpětná montáž

- Připněte čočku 7 na objímku žárovky 8.
- Upevněte blok bodových světel na čtení, 6 dokud se neozve zaklapnutí.
- Ujistěte se, že je blok bodových světel správně umístěný a zaklapnutý.



## VNITŘNÍ OSVĚTLENÍ: výměna žárovek (3/6)

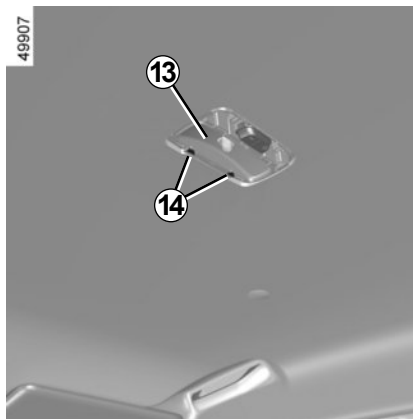


### Zadní bodové světlo 11

(podle vybavení vozidla)

- Odepněte rozptylovací stínítko 12 pomocí ploché špachtle umístěné v C;
- Odepněte držák žárovek 13 prostřednictvím jazyčků 14.
- Vyjměte příslušnou žárovku.

Typ žárovky 15: W5W.



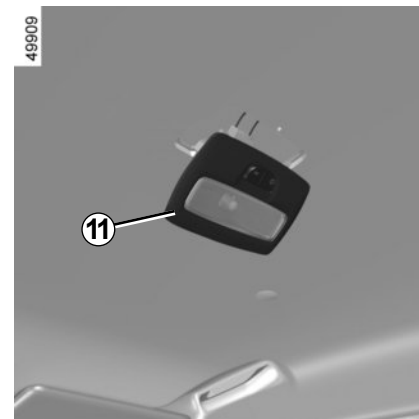
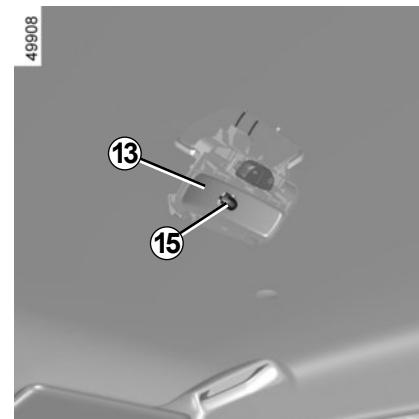
### Zpětná montáž

- Připněte čočku 12 na objímku žárovky 13.
- Upevněte blok bodových světel na čtení, 11 dokud se neozve zaklapnutí.
- Ujistěte se, že je blok bodových světel správně umístěný a zaklapnutý.

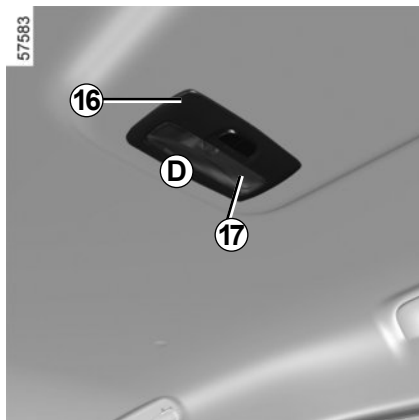


Žárovky jsou pod tlakem a mohou během výměny prasknout.

**Nebezpečí úrazu.**



## VNITŘNÍ OSVĚTLENÍ: výměna žárovek (4/6)

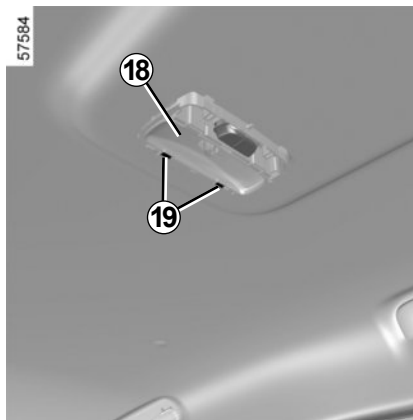


### Zadní stropní osvětlení 16

(podle vybavení vozidla)

- Odepněte čočku 17 pomocí nástroje připomínajícího plochý šroubovák, umístěný v **D**;
- Odepněte držák žárovek 18 prostřednictvím jazýčků 19.
- Vyjměte příslušnou žárovku.

**Typ žárovky 20: W5W.**



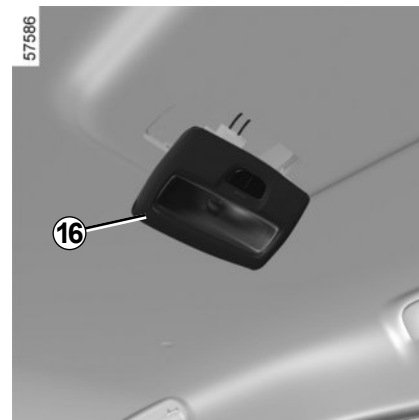
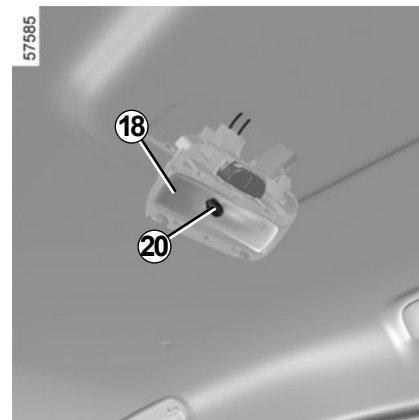
### Zpětná montáž

- Připněte čočku 17 na objímku žárovky 18.
- Připněte na zadní osvětlovací jednotku 16 dokud neuslyšíte kliknutí;
- Ujistěte se, že je blok bodových světel správně umístěný a zaklapnutý.

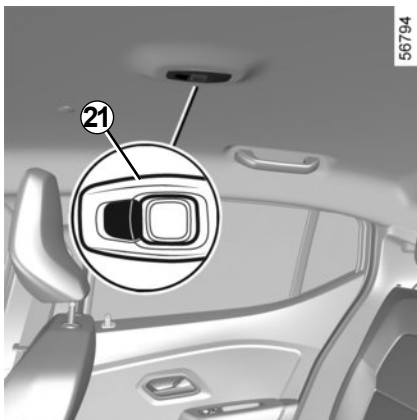


Žárovky jsou pod tlakem a mohou během výměny prasknout.

**Nebezpečí úrazu.**



## VNITŘNÍ OSVĚTLENÍ: výměna žárovek (5/6)

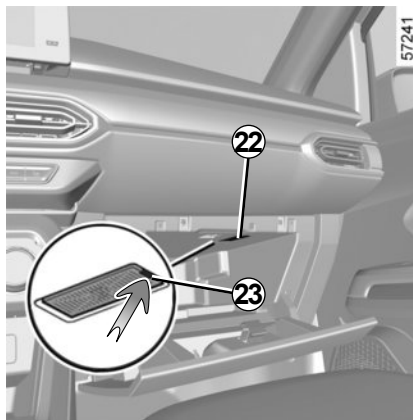


### Zadní stropní osvětlení 21

(podle vybavení vozidla)

Uvolněte zadní stropní osvětlení **21** tak, že plochým šroubovákem nebo podobným nástrojem zatlačíte na jazýček na jedné straně světla, čímž získáte přístup k žárovce.

**Typ žárovky 21: W5W.**



### Osvětlení odkládací přihrádky 22

(podle vybavení vozidla)

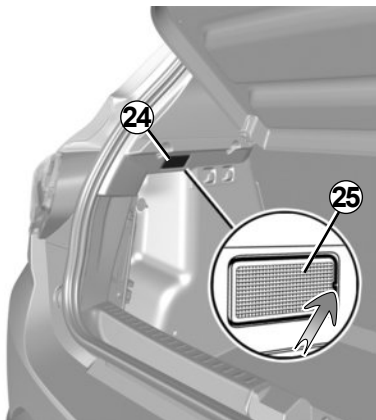
Uvolněte světlo **22** stlačením přichytky **23** pomocí plochého šroubováku nebo podobného nástroje a posuňte světlo směrem dovnitř jednotky.

Odpojte svítidlo.

**Typ žárovky 22: W5W.**

## VNITŘNÍ OSVĚTLENÍ: výměna žárovek (6/6)

49904



### Osvětlení zavazadlového prostoru 24

Uvolněte světlo 24 nástrojem jako je plochý šroubovák, přičemž zatlačte na jazýček, aby se svítidlo překlápilo směrem do zavazadlového prostoru 25.

Odpojte svítidlo.

Uvolněte kryty 26 a vyjměte žárovku 27.

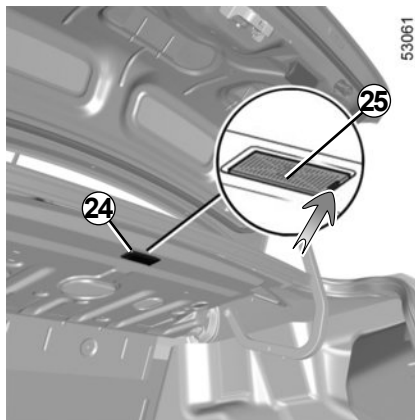
Typ žárovky 27: W5W.



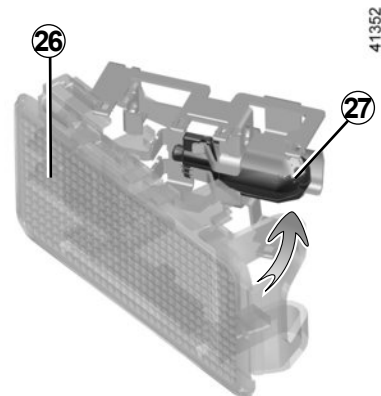
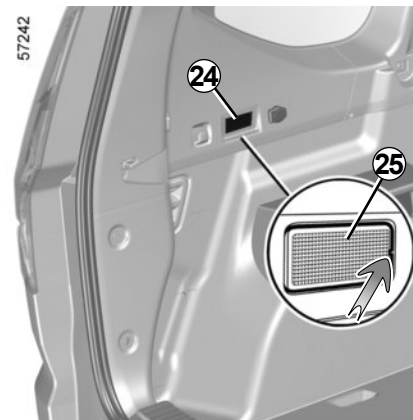
Žárovky jsou pod tlakem a mohou během výměny prasknout.

**Nebezpečí úrazu.**

53061

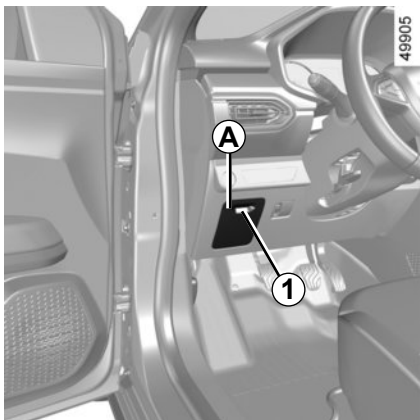


57242



41352

## POJISTKY (1/3)

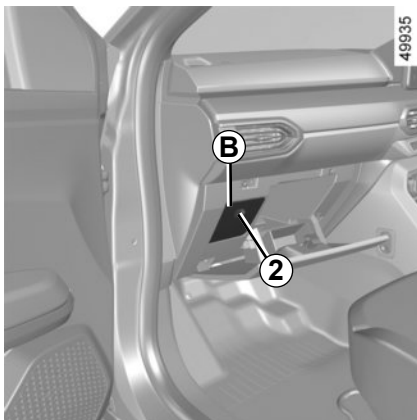


### Pojistková skříňka

Při výpadku některého elektrického zařízení zkontrolujte stav pojistek.

Uvolněte klapku **A** pomocí jazýčku **1**, nebo podle typu vozidla uvolněte klapku **B** pomocí jazýčku **2**.

Podle typu vozidla lze pojistky rozlišit za pomoci štítku s vyznačením polohy jednotlivých pojistek na zadní straně klapky **A** nebo **B** a na následujících stránkách této příručky.



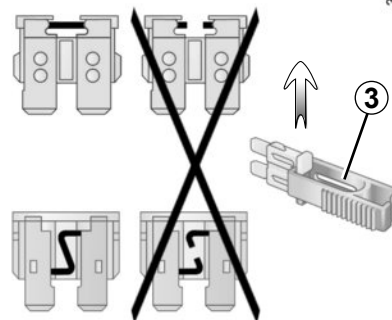
### Svorka 3

Pojistku vyjměte pomocí kleští **3** uložených na zadní straně klapky **A** nebo **B**.

Pojistku vyjmete z kleští vysunutím do strany.

Nedoporučuje se používat volná místa pro pojistky.

V souladu s platnou legislativou nebo čistě z opatrnosti si u svého zástupce značky opatřete náhradní sadu žárovek a pojistek.



Zkontrolujte příslušnou pojistku a v případě potřeby ji **nahradte pojistkou se stejnou ampérovou hodnotou jako u původní pojistky**.

Pojistka s příliš vysokou ampérovou hodnotou by v případě abnormální spotřeby některého zařízení mohla způsobit přehřátí elektrického systému (nebezpečí požáru).

## POJISTKY (2/3)

### Pojistka LPG v pojistkové skříňce A nebo B

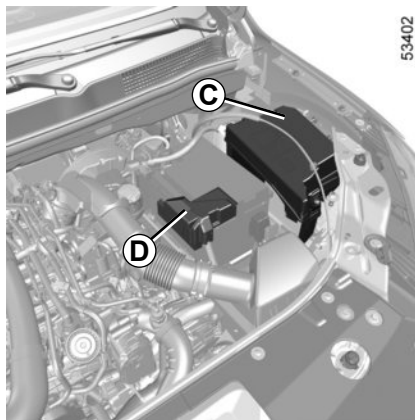
Pojistka LPG: Přerušení okruhu LPG nebo přerušení okruhu LPG a okruhu benzínového paliva.



Pozor při úkonech prováděných v blízkosti motoru, motor může být horký. Navíc se každou chvíli může spustit motorový ventilátor. Připomíná vám to vý-

stražná kontrolka  v motorovém prostoru.

**Nebezpečí úrazu.**



### Pojistky v motorovém prostoru C a D

Některé funkce jsou chráněny pojistkami umístěnými v motorovém prostoru ve schránkách C a D.

Avšak vzhledem k omezenému přístupu **Vám doporučujeme, abyste nechali výměnu pojistek provést u svého zástupce značky.**



Před jakýmkoli úkonem v motorovém prostoru je nutné vypnout zapalování. → 2.3  
→ 2.5



Deaktivujte funkci Stop and Start při jakémkoliv zásahu do motorového prostoru.



Při provádění úkonů pod kapotou motoru zkontrolujte, zda je páčka stěračů v poloze Vypnuto.









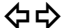




**Nebezpečí úrazu.**



## POJISTKY (3/3)

### Přirazení pojistek

(jejich použití závisí na úrovni vybavení vozidla)

Symbol	Přirazení
	Houkačka
	Ofukování čelního skla, elektrické stahování předních oken
	Elektrické ovládání zadních oken
	Brzdová světla, UCH
	Stropní svítidlo, osvětlení zavazadlového prostoru
	Zásuvka pro multimédia
	Zásuvka pro tažné zařízení
	Čerpadlo ostřikovače čelního skla, ovládací prvky sloupku řízení
	Směrová světla, UCH
	Zapalovač, zásuvka příslušenství
	Odmrazování zpětných zrcátek
	Elektrické ovládání vnějších zpětných zrcátek
	LPG

Pojistky rozeznáte podle štítku s přiřazením pojistek, který je v odkládacím prostoru.

Některé pojistky by měl měnit pouze kvalifikovaný odborník. Tyto pojistky nejsou uvedeny na štítku.

Manipulujte pouze s pojistkami uvedenými na štítku.

## DÁLKOVÉ OVLÁDÁNÍ: baterie (1/2)

53103



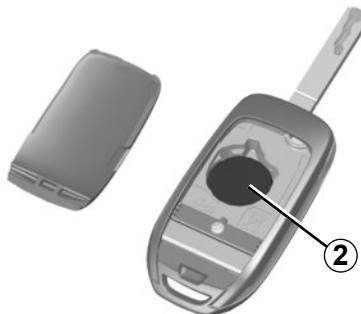
### Výměna baterie

Otevřete kryt přes spáru **1** pomocí plochého šroubováku nebo podobného nástroje a vyměňte baterii **2** – dbejte na správný typ a polaritu vyznačenou na spodní straně krytu.



Pokud je třeba je vyměnit, použijte stejný nebo odpovídající typ akumulátoru (poradte se s prodejcem).

43860



**Poznámka:** Při výměně baterie se nedotýkejte elektronického obvodu, který je umístěn ve víčku klíče.

Zkontrolujte, zda je kryt řádně upevněn a šroub náležitě utážen.

Baterie jsou k dostání u zástupce značky, jejich životnost je přibližně dva roky.

Dbejte na to, aby na baterii nebyly stopy inkoustu: riziko špatného elektrického kontaktu.

### Funkční problémy

Je-li akumulátor příliš slabý na to, aby byla zajištěna správná funkce, stále bude možné spustit a zamknout/odemknout vozidlo  
➔ 1.13.

## DÁLKOVÉ OVLÁDÁNÍ: baterie (2/2)

26913



Při výměně:  
– zkontrolujte, zda jsou baterie  
správně vloženy.

### **Hrozí nebezpečí výbuchu.**

- pokud není příklop správně uzavřen,  
nepoužívejte ho a nedovolte přiblí-  
žení dětí.

### **Opatření týkající se akumulátoru:**

- akumulátory (nové nebo použité)  
ukládejte mimo dosah dětí;
- nepolykejte baterie;

### **Hrozí nebezpečí chemických popá- lenin, které mohou vést ke smrti.**

- Při požití nebo vložení do tělní dutiny  
co nejdříve navštivte lékaře.

Vybité baterie nevyhazujte do běžného  
odpadu, odevzdejte je organizaci pově-  
řené sběrem a recyklací baterií.

## KARTA: baterie (1/2)

40303

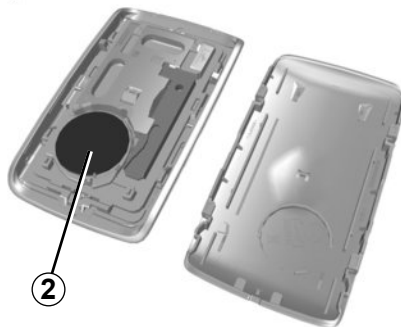


### Výměna baterie

Objevili-li se na přístrojovém panelu zpráva „Slabá baterie karty“, vyměňte baterii v kartě:

- posuňte zadní kryt **1** dolů a zároveň zatlačte na oblast **A**;
- sejměte kryt **2** baterie;
- vyjměte baterii tlakem na jednu stranu a zvednutím druhé strany;
- vyměňte jej podle směru a šablony vyznačené na vnitřní straně krytu.

43532



Při zpětné montáži postupujte v opačném pořadí úkonů a poté stiskněte čtyřikrát v blízkosti vozidla jedno z tlačítek karty; při následujícím spuštění motoru zpráva zmizí.

Zkontrolujte, zda je kryt řádně připevněn.

**Poznámka:** Při výměně baterie se nedotýkejte elektronického obvodu a kontaktů na kartě.

### Funkční problémy

Je-li akumulátor příliš slabý na to, aby byla zajištěna správná funkce, stále bude možné spustit a zamknout/odemknout vozidlo  
➔ 1.13.



Při výměně:

- zkontrolujte, zda jsou baterie správně vloženy.

**Hrozí nebezpečí výbuchu.**

- pokud není příklon správně uzavřen, nepoužívejte ho a nedovolte přiblížení dětí.



Když je třeba je vyměnit, použijte stejný nebo odpovídající typ akumulátoru (poradte se s prodejcem).

## KARTA: baterie (2/2)



### Opatření týkající se akumulátoru:

- akumulátory (nové nebo použité) ukládejte mimo dosah dětí;
- nepolykejte baterie;

**Hrozí nebezpečí chemických popálenin, které mohou vést ke smrti.**

- Při požití nebo vložení do tělní dutiny co nejdříve navštivte lékaře.

Baterie jsou k dostání u zástupce značky, jejich životnost je přibližně dva roky. Dbejte na to, aby na baterii nebyly stopy inkoustu: riziko špatného elektrického kontaktu.

26613



Vybité baterie nevyhazujte do běžného odpadu, odevzdejte je organizaci pověřené sběrem a recyklací baterií.

## BATERIE: Řešení obtíží (1/2)

### Abyste zamezili vzniku jisker

- Před odpojením nebo zpětným připojením akumulátoru se ujistěte, že jsou všechny „elektrické spotřebiče“ (stropní svítidla atd.) vypnuty.
- Před připojením nebo odpojením akumulátoru, který byl nabíjen, vypněte nabíječku.
- Na akumulátor nepokládejte žádné kovové předměty, aby nemohlo dojít ke zkratu mezi svorkami.
- Po vypnutí motoru počkejte nejméně jednu minutu, než odpojíte akumulátor.
- Po zpětné montáži dohlédněte na správné zpětné připojení svorek akumulátoru.



Před jakýmkoli úkonem v motorovém prostoru je nutné vypnout zapalování. ➔ 2.3 nebo ➔ 2.5.

### Připojení nabíječky

**Nabíječka musí být kompatibilní s akumulátorem o jmenovitém napětí 12 Volt.**

Akumulátor nikdy neodpojujte za chodu motoru. **Riďte se vždy návodem výrobce nabíječky.**



Určité akumulátory mohou vykazovat různá specifika týkající se dobíjení. Informujte se u svého zástupce značky. Předcházejte jakémukoli riziku vzniku jisker, které by mohly okamžitě způsobit explozi a dobíjení provádějte v řádně větrané místnosti.

Mohlo by tak dojít k vážným zraněním.



S akumulátorem zacházejte s maximální opatrností, protože obsahuje kyselinu sírovou, která nikdy nesmí přijít do styku s pokožkou nebo očima. Pokud k tomuto styku dojde, propláchněte řádně postižené místo vodou a v případě potřeby navštivte lékaře.

Nevstupujte do blízkosti akumulátoru s otevřeným ohněm, rozžhavenými předměty a předměty uvolňujícími jiskry - hrozí nebezpečí výbuchu.

Pozor při úkonech prováděných v blízkosti motoru, motor může být horký. Navíc se každou chvíli může spustit motorový ventilátor.

Mohlo by tak dojít ke zraněním.

## BATERIE: Řešení obtíží (2/2)

### Spouštění motoru akumulátorem z jiného vozidla

Pokud pro spuštění motoru musíte použít akumulátor jiného vozidla, obstarajte si vhodné elektrické kabely (velký průřez) u zástupce značky nebo, pokud již máte startovací kabely, zkontrolujte, zda jsou v dobrém stavu.

**Jmenovité napětí obou akumulátorů musí být stejné: 12 V.** Akumulátor dodávající proud musí mít kapacitu (ampérhodiny, Ah) minimálně stejnou jako vybitý akumulátor.

Zkontrolujte, zda mezi oběma vozy nedochází ke kontaktu (nebezpečí zkratu při spojování kladných pólů) a zda je vybitý akumulátor správně připojen. Vypněte zapalování svého vozu.

Spusťte motor vozu, jehož akumulátor bude dodávat proud, a nechte jej běžet na střední otáčky.



Upevněte kladný kabel (+) **A** na svorku (+) **1** vybitého akumulátoru a poté svorku (+) **2** akumulátoru, který zajišťuje napájení.

Upevněte záporný kabel (-) **B** na svorku (-) **3** akumulátoru dodávajícího proud a poté na svorku (-) **4** vybitého akumulátoru.

Spusťte motor obvyklým způsobem. Jakmile se rozběhne, odpojte kabely **A** a **B** v opačném pořadí (**4-3-2-1**).

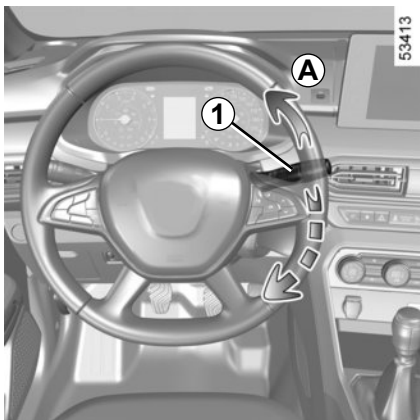
Podle typu vozidla je v případě poruchy akumulátoru (odpojení, vybití akumulátoru apod.) nutno provést reset posilovače řízení ➔ 1.102.



Zkontrolujte, zda se kabely **A** a **B** vzájemně nedotýkají a zda kladný kabel **A** není v kontaktu s žádným kovovým dílem vozu, který bude dodávat proud.

Nebezpečí vážného poranění a/nebo poškození vozidla.

## STÍRÁTKA STĚRAČŮ: výměna (1/2)

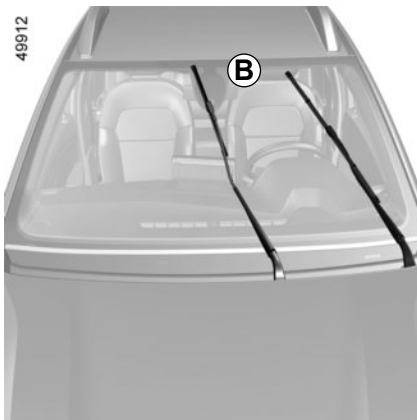


### Výměna stírátek předních stěračů 2

Chcete-li vyměnit stěrače, uveďte je nejprve do servisní polohy **B**.

#### Při běžícím motoru nebo zapnutém zapalování:

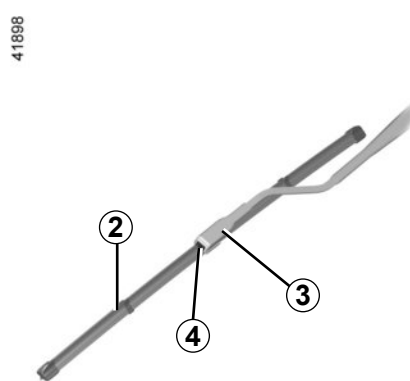
- nastavte páčku **1** do polohy **A** dvakrát po sobě (jedno setřetí): stírátko stěračů se zastaví v poloze **B** mimo kapotu;
- nadzdvihněte rameno stěrače **3**;
- sklopte zobáček **4** a pak vyjměte stírátko **2**.



### Zpětná montáž

Při zpětné montáži vložte stírátko stěrače **2** do jeho uložení v rameni stěrače **3** a pak jej připněte tak, aby zaklaplo. Přesvědčte se, že je stírátko správně zajištěno.

Pro vrácení stírátek do sklopené polohy zkontrolujte, zda jsou stírátko sklopená na čelní sklo a pak nastavte **1** páčku do polohy **A** (jedno setřetí): stírátko předních stěračů se po zapnutí zapalování sklopí do kapoty.

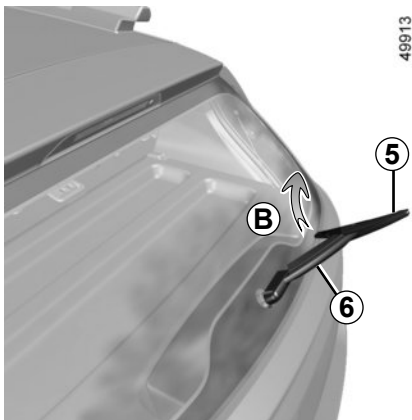


Kontrolujte stav stírátek stěračů. Jejich životnost závisí na Vás:

- Pravidelně čistěte stírátko, čelní sklo a zadní okno mýdlovou vodou.
- Nepoužívejte je, když jsou čelní sklo nebo zadní okno suché.
- Odlepte je z čelního skla nebo zadního okna, když nebyla dlouho v chodu.



## STÍRÁTKA STĚRAČŮ: výměna (2/2)



### Stírátko zadního stěrače 5

Páčka v poloze zastavení (deaktivována):

- nadzdvihněte rameno stěrače 6;
- otáčejte stírátko do vodorovné polohy 5 (pohyb B), dokud se neuvolní;
- zatáhněte za stírátko a vyjměte jej.

### Zpětná montáž

Při zpětné montáži stírátko stěrače postupujte v opačném pořadí než při demontáži. Přesvědčte se, že je stírátko správně zajištěno.

Kontrolujte stav stírátek stěračů.

- Pravidelně čistěte stírátko, čelní sklo a zadní okno mýdlovou vodou.
- Nepoužívejte je, když jsou čelní sklo nebo zadní okno suché.
- Odlepte je z čelního skla nebo zadního okna, když nebyla dlouho v chodu.



– Pokud mrzne, zkontrolujte, zda nejsou stírátko stěračů přimrzlá ke sklu (nebezpečí přehřátí motoru).

- Kontrolujte stav stírátek stěračů. Jakmile se jejich účinnost sníží, je třeba je vyměnit (přibližně jednou ročně).

Jakmile při výměně stírátko odstraníte, dejte pozor, aby rameno stěrače nespadlo zpět na sklo: mohlo by dojít k prasknutí skla.



Před výměnou stírátko zadního stěrače se ujistěte, že páčka je v poloze zastavení (deaktivována).

**Mohlo by dojít ke zraněním.**

## ODTAH: v případě poruchy (1/3)

Před každým tažením vozidla nastavte převodovku do neutrální polohy (poloha **N** u vozidel s automatickou převodovkou), odemkněte sloupek řízení a pak uvolněte parkovací brzdu.

### Odemknutí sloupku řízení

Zasuňte klíč do zapalování, otočte jej do polohy „ON“ (zapnuto) nebo u některých typů vozidel s kartou v interiéru vozidla stiskněte tlačítko spuštění motoru na dobu cca **2 s**.

Vraťte řadicí páku na neutrál (poloha **N** u vozidla s automatickou převodovkou).

Sloupek řízení se odemkne a spustí se napájení funkcí příslušenství, můžete použít světla vozidla (směrové ukazatele, brzdová světla atd.). V noci musí být vozidlo osvětlené.

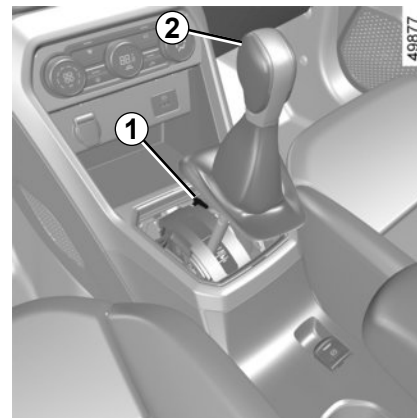
Podle typu vozidla po skončení odtahu dvakrát stiskněte tlačítko spuštění motoru (riziko vybití akumulátoru).

Povinně musí být dodržovány platné předpisy pro odtah. Pokud řídíte tažené vozidlo, nepřekračujte povolenou tažnou hmotnost vašeho vozidla. ➔ 6.10.

### Odtahování vozidla s automatickou převodovkou, mechanická páka

Přepravujte vozidlo na plošině nebo je odtahujte se zdvihnutými předními koly.

**Výjimečně** můžete vozidlo táhnout se všemi čtyřmi koly na zemi, pouze však při jízdě vpřed a s řadicí pákou v neutrální poloze **N**. Maximální ujetá vzdálenost v tomto případě nesmí překročit 80 km a maximální rychlost 25 km/h.



**Pokud je při rozjíždění**, páka zablokovaná v poloze **P** při sešlápnutí brzdového pedálu (např. závada akumulátoru), je možné ručně uvolnit páčku k odblokování poháněných kol. To provedete odepnutím základny manžety a stisknutím tlačítka **1** a současně stisknutím tlačítka **2** na páce k odblokování páky a zařazením polohy **N**.

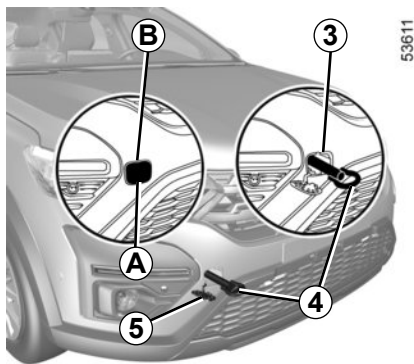
Kontaktujte co nejdříve značkový servis.



Během tažení nechte kartu ve vozidle.

**Nebezpečí zamknutí sloupku řízení.**

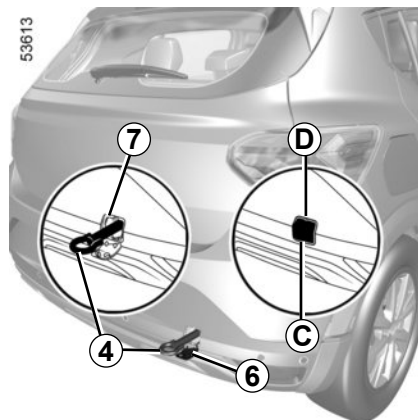
## ODTAH: v případě poruchy (2/3)



Používejte pouze tažné body vpředu 3 a vzadu 7 (nikdy hnací hřídele nebo jakoukoli jinou část vozidla). Tyto tažné body lze používat pouze k tažení vozidla. V žádném případě je nepoužívejte, ať přímo či nepřímě, k jeho zvedání.



Při zastaveném motoru již posilovač řízení a brzd nejsou funkční.



### Přístup k odtahovacím úchytnům

#### Přední odtahovací úchyt

(Podle typu vozidla)

Stiskem v oblasti **A** odklopte horní část krytu, poté do místa **B** zasuňte nástroj s plochým ostřím a otevřete kryt **5**.

#### Zadní odtahovací úchyt

(Podle typu vozidla)

Stiskem v oblasti **C** odklopte horní část krytu, poté do místa **D** zasuňte nástroj s plochým ostřím a otevřete kryt **6**.



Ujistěte se, že je tažné oko správně přišroubované.

**Nebezpečí ztráty taženého předmětu.**



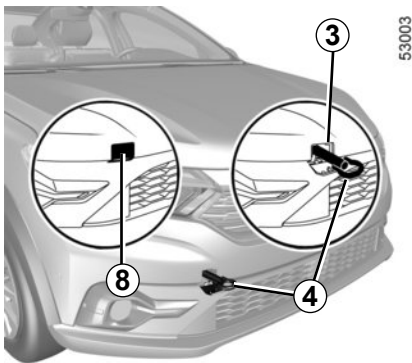
– Použijte pevnou tažnou tyč. V případě použití lana nebo kabelu (pokud to předpisy dovolují) musí být tažené vozidlo schopné brzdit.

- Vozidlo nelze odtahovat ve stavu nepůsobilém k jízdě.
- Vyhněte se prudkému zrychlování a brzdění, které by mohly vozidlo poškodit.
- V každém případě se doporučuje nepřekračovat rychlost **25 km/h**.



Nenechávejte nářadí jen tak ležet ve vozidle: riziko vymřštění v případě brzdění.

## ODTAH: v případě poruchy (3/3)



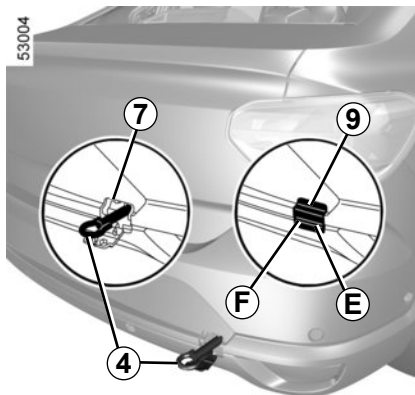
### Přístup k úchytům pro odtah (pokračování)

#### Přední odtahovací úchyt (Podle typu vozidla)

Uvolněte kryt **8** pomocí plochého šroubováku nebo podobného nástroje.

#### Zadní odtahovací úchyt (Podle typu vozidla)

Stiskněte oblast **E** a **F** a současně otevřete kryt **9**.



**Zašroubujte tažné oko 4 na maximum:** nejdříve rukou až na doraz a potom jej do-táhněte klíčem na kola.

Používejte pouze tažné oko **4** a příslušný klíč ➔ 5.9.



Ujistěte se, že je tažné oko správně přišroubované.

**Nebezpečí ztráty taženého předmětu.**



Při zastaveném motoru již posilovač řízení a brzd nejsou funkční.



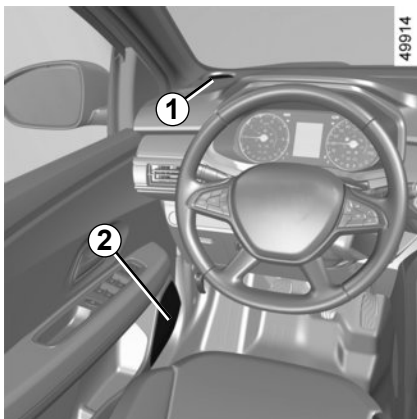
Nenechávejte nářadí jen tak le-dabyle ve vozidle: riziko vymřs-tění v případě brzdění.



– Použijte pevnou tažnou tyč. V případě použití lana nebo kabelu (pokud to předpisy do-volují) musí být tažené vozidlo schopné brzdit.

- Vozidlo nelze odtahovat ve stavu ne-způsobitelném k jízdě.
- Vyhněte se prudkému zrychlování a brzdění, které by mohly vozidlo po-škodit.
- V každém případě se doporučuje ne-překračovat rychlost **25 km/h**.

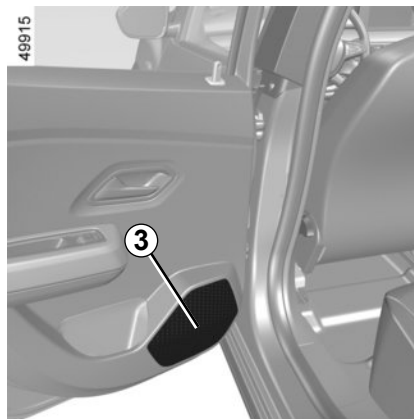
## PŘÍPRAVNÁ INSTALACE PRO AUTORÁDIO



Není-li Vaše vozidlo vybaveno autorádiem, máte k dispozici přípravnou instalaci tvořenou prostory pro:

- přední reproduktory 1 a 2;
- zadní reproduktory 3.

Pro instalaci vybavení se obraťte na značkový servis.



- V každém případě je nutné přesně dodržet instrukce uvedené v návodu k zařízení.
- Charakteristiky držáků a kabeláže (k dostání ve značkové prodejní síti) se liší podle úrovně vybavení vozidla a typu autorádia. Pro zjištění referencí se obraťte na zástupce značky.
- Jakýkoliv zásah na elektrickém systému vozidla nebo autorádiu může být proveden pouze v autorizovaném servisu značky, protože nesprávné zapojení by mohlo vést k poškození elektrické instalace a/nebo všech ústrojí, která jsou k ní připojena.



## Elektrická a elektronická příslušenství

Před instalací tohoto typu příslušenství (zejména u vysílačů/přijímačů: frekvenční pásmo, úroveň výkonu, poloha antény atd.) se ujistěte, že je kompatibilní s Vaším vozidlem. Poradte se se zástupcem značky.

Připojte pouze příslušenství o maximálním příkonu 120 W. **Hrozí nebezpečí požáru.** Při současném využití několika zásuvek pro příslušenství nesmí celkový příkon připojeného příslušenství přesáhnout 180 wattů.

Jakýkoli zásah na elektrickém obvodu vozidla může provádět pouze značkový servis, neboť nesprávné zapojení by mohlo způsobit poškození elektrické instalace a/nebo ústrojí, která jsou k ní připojena.

V případě dodatečné montáže elektrického zařízení zkontrolujte, zda je instalace správně chráněna pojistkou. Požádejte o upřesnění ampérové hodnoty a jejího umístění.

## Použití diagnostické zásuvky

Připojením elektronického příslušenství k diagnostické zásuvce můžete způsobit závažné narušení elektronických systémů vozidla. Z bezpečnostních důvodů doporučujeme připojovat pouze elektronické příslušenství schválené výrobcem. Bližší informace vám poskytne autorizovaný prodejce. **Riziko závažné nehody.**

## Použití vysílačích/přijímacích přístrojů (telefony, přístroje CB).

Telefony a přístroje CB vybavené integrovanou anténou mohou rušit elektronické systémy instalované na vozidlo ve výrobě, doporučuje se proto používat tyto přístroje pouze s venkovní anténou. **Rovněž je nezbytné dodržet platné předpisy týkající se použití těchto přístrojů.**

## Dodatečná montáž příslušenství

Pokud si chcete do vozidla nechat instalovat příslušenství: obraťte se na značkový servis. Aby bylo zajištěno správné fungování Vašeho vozidla a předešlo se jakémukoli riziku pro bezpečnost, doporučujeme použít specifikovaná příslušenství, která jsou vhodná pro Vaše vozidlo a která jako jediná mají záruku od výrobce.

Pokud používáte zabezpečovací tyč, umístěte ji jenom na brzdový pedál.

## Překážky v řízení

Na straně řidiče používejte povinně pouze kobereček odpovídající vozidlu, který se upevňuje na předinstalované prvky, a pravidelně kontrolyte jeho dobré uchycení. Nedávejte více koberečků na sebe. **Nebezpečí zablokování pedálů.**

## FUNKČNÍ PORUCHY (1/8)

### Použití karty

Karta neumožňuje zamknutí ani odemknutí dveří.

### MOŽNÉ PŘÍČINY

Slabá baterie karty.

Působí vliv přístrojů fungujících na stejné frekvenci jako karta (mobilní telefon atd.).

Vozidlo se nachází v oblasti silného elektromagnetického záření.

Akumulátor vozidla vybitý.

Na přístrojové desce se zobrazí zpráva „Umístit kartu na zónu + START“.

Vozidlo je nastartované.

### JAK POSTUPOVAT

Vyměňte baterii. Stále budete moci zamknout/odemknout a nastartovat vozidlo. ➔ 1.13 a ➔ 2.3 nebo ➔ 2.5.

Přestaňte používat tyto přístroje a použijte dodaný klíč. ➔ 1.13.

Použijte klíč integrovaný v kartě ➔ 1.13.

Vložte kartu do vkládací oblasti ➔ 2.5 pak stiskněte tlačítko START.

Při běžícím motoru je zamknutí/odemknutí kartou zablokováno. Vypněte zapalování.

## FUNKČNÍ PORUCHY (2/8)

Následující rady Vám umožní rychle a provizorně odstranit poruchu. V zájmu své bezpečnosti však co nejdříve kontaktujte značkový servis.

Použití karty	MOŽNÉ PŘÍČINY	JAK POSTUPOVAT
Karta neumožňuje zamknutí ani odemknutí dveří.	Desynchronizace karty.	Odemkněte dveře řidiče zasunutím klíče integrovaného v kartě do zámku dveří ➔ 1.13 potom vložte kartu do vkladací oblasti ➔ 2.5 a stiskněte tlačítko START pro synchronizaci karty.



## FUNKČNÍ PORUCHY (3/8)

Následující rady Vám umožní rychle a provizorně odstranit poruchu. V zájmu své bezpečnosti však co nejdříve kontaktujte značkový servis.

Použití dálkového ovládání	MOŽNÉ PŘÍČINY	JAK POSTUPOVAT
Pomocí dálkového ovládání nelze odemknout nebo zamknout dveře.	Slabá baterie dálkového ovládání.	Použijte klíč.
	Působí vliv přístrojů fungujících na stejné frekvenci jako dálkové ovládání (mobilní telefon atd.).	Vypněte tyto přístroje a použijte klíč.
	Vozidlo se nachází v oblasti silného elektromagnetického záření. Vybitý akumulátor.	Vyměňte baterii. Stále budete moci zamknout/odemknout a nastartovat vozidlo. ➔ 1.13 a ➔ 2.3 nebo ➔ 2.5.
	Vozidlo je nastartované.	Při běžícím motoru je zamknutí/odemknutí pomocí klíče zablokováno. Vypněte zapalování.
	Desynchronizace dálkového ovládání.	Odemkněte dveře řidiče vložení klíče do zámku dveří, poté nastartujte motor a synchronizujte dálkové ovládání.

## FUNKČNÍ PORUCHY (4/8)

Po zapnutí zapalování	MOŽNÉ PŘÍČINY	JAK POSTUPOVAT
Kontrolky ovládacího panelu slábnou nebo se nerozsvítí, spouštěč se netočí.	Špatně utažené, odpojené nebo zoxidované svorky akumulátoru.	Znovu je utáhněte, připojte nebo vyčistěte, pokud jsou zoxidované.
	Akumulátor je vybitý nebo mimo provoz.	K vybitému akumulátoru připojte jiný akumulátor. ➔ 5.46 nebo v případě potřeby vyměňte baterii. Netlačte vozidlo, pokud je sloupek řízení zamknut.
	Vadný obvod.	Obraťte se na značkový servis.
Motor nelze spustit.	Nejsou splněny podmínky pro spuštění motoru.	➔ 2.3 nebo ➔ 2.5.
	Karta s automatickým režimem nefunguje.	Vložte kartu do k tomu určenému otvoru na středové konzole. ➔ 2.3 nebo ➔ 2.5.
Při stojícím vozidle a studeném motoru jsou volnoběžné otáčky motoru vysoké.	U zážehového motoru se nejedná nutně o závadu. Může to být způsobeno zvýšením teploty motoru.	Po přibližně jedné minutě by se měly volnoběžné otáčky motoru snížit. Případně může být porucha způsobena jinou příčinou. Kontaktujte značkový servis.
Motor nelze zastavit.	Karta není detekována.	Vložte kartu do k tomu určenému otvoru na středové konzole. Dlouze stiskněte tlačítko pro spuštění.
	Elektronická porucha.	3krát rychle stiskněte tlačítko nebo tlačítko stiskněte a podržte.
Sloupek řízení zůstává zamknut.	Volant je zablokován.	Otáčejte volantem a zároveň stiskněte tlačítko pro spuštění motoru (nebo, podle typu vozidla, ovládejte klíč zapalování) ➔ 2.3.
	Vadný elektrický obvod.	Obraťte se na značkový servis.

## FUNKČNÍ PORUCHY (5/8)

Na silnici	MOŽNÉ PŘÍČINY	JAK POSTUPOVAT
Vibrace.	Špatně nahuštěné, špatně vyvážené nebo poškozené pneumatiky.	Zkontrolujte tlak pneumatik; není-li to příčina problému, nechte jejich stav zkontrolovat ve značkovém servisu.
Bílý kouř z výfuku.	U verze se vznětovým motorem to nemusí znamenat poruchu, kouř může vznikat čištěním částicového filtru.  U zážehového motoru se nejedná nutně o závadu. V závislosti na klimatických podmínkách (chlada, vlhkosti atd.) může při prudkém zrychlování vozidla vznikat kouř.	➔ 2.15.  Snižte otáčky motoru a vyhýbejte se prudkým akceleracím a kouř postupně zmizí. Případně může být porucha způsobena jinou příčinou. Obraťte se na autorizovaného zástupce značky.
Kouř pod kapotou motoru.	Zkrat nebo únik na chladicím okruhu.	Zastavte, vypněte motor, odejděte od vozidla a zavolejte značkový servis.
Kontrolka tlaku oleje svítí:		
v zatáčce nebo při brzdění,	Hladina je příliš nízká.	Doplňte motorový olej ➔ 4.5.
zpozděně zhasíná nebo zůstává rozsvícena při akceleraci.	Nedostatečný tlak oleje.	Zastavte, zavolejte značkový servis.

## FUNKČNÍ PORUCHY (6/8)

Na silnici	MOŽNÉ PŘÍČINY	JAK POSTUPOVAT
Řízení je tuhé.	Přehřátí posilovače.  Problém s motorem elektrického posilovače řízení. Porucha v systému posilovače řízení.	Jeďte pomalu a opatrně. Budete muset vynaložit více síly při točení volantem, aby kola zatočila.  Obratě se na značkový servis.
Motor se přehřívá. Ručička ukazatele teploty chladicí kapaliny se nachází ve výstražné zóně a rozsvítí se kontrolka <b>STOP</b> .	Porucha ventilátoru chlazení.  Únik chladicí kapaliny.	Zastavte vozidlo, vypněte motor a obraťte se na značkový servis.  Zkontrolujte nádrž s chladicí kapalinou: musí obsahovat kapalinu. Pokud ji neobsahuje, co nejdříve se obraťte na značkový servis.
Var v nádržce na chladicí kapalinu.	Mechanická porucha: poškozené těsnění hlavy válců.	Vypněte motor. Kontaktujte značkový servis.



**Chladič:** v případě závažného nedostatku hladiny chladicí kapaliny nezapomeňte, že se studená chladicí kapalina nikdy nesmí dolévat, pokud je motor velmi horký. Po každém zásahu na vozidle, u kterého bylo nutné provést i jen částečné vypuštění chladicího systému, musí být motor naplněn novou, správně dávkovanou směsí. Připomínáme Vám, že je nezbytné použít kapalinu schválenou naším technickým oddělením.

## FUNKČNÍ PORUCHY (7/8)

<b>Elektrické přístroje</b>	<b>MOŽNÉ PŘÍČINY</b>	<b>JAK POSTUPOVAT</b>
Stěrače nefungují.	Přilepená stírátka stěračů.	Před použitím stěračů stírátka odlepte.
	Vadný elektrický obvod.	Obraťte se na značkový servis.
	Spálená pojistka.	Vyměňte nebo nechte vyměnit pojistku. ➔ 5.39.
Stěrače se již nezastaví.	Vadná elektrická ovládání.	Obraťte se na značkový servis.
Zvýšená frekvence směrových světel.	Spálená zadní žárovka.	➔ 5.22
Směrová světla nefungují.	Vadný elektrický obvod nebo ovládání.	Obraťte se na značkový servis.
	Spálená pojistka.	Vyměňte nebo nechte vyměnit pojistku. ➔ 5.39.
Světlomety se nadále nerozsvítí nebo nezhasnou.	Vadný elektrický obvod nebo ovládání.	Obraťte se na značkový servis.
	Spálená pojistka.	Vyměňte nebo nechte vyměnit pojistku. ➔ 5.39.

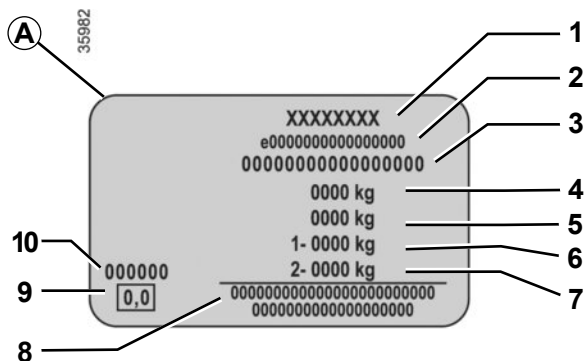
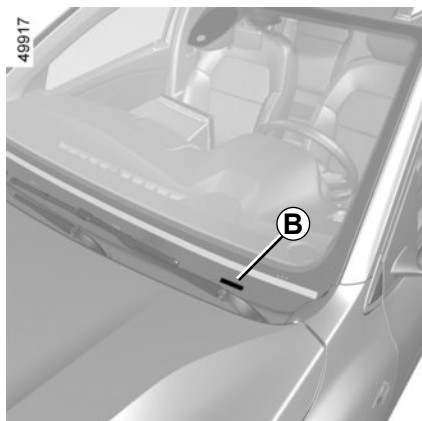
## FUNKČNÍ PORUCHY (8/8)

Elektrické přístroje	MOŽNÉ PŘÍČINY	JAK POSTUPOVAT
Stopy kondenzace v předních nebo zadních světlech.	Přítomnost stop kondenzace může být normální jev, který je spojen se změnami teploty a vlhkosti.  V takovém případě při použití světel tyto stopy rychle zmizí.	
Rozsvícení kontrolky nezapnutí předních bezpečnostních pásů neodpovídá stavu zapnutí pásů.	Mezi podlahou a sedadlem je nějaký předmět, který brání činnosti snímače.	Odstraňte všechny předměty z předních sedadel.

# Kapitola 6: Technické údaje

Identifikační štítky vozidla .....	6.2
Technické informace pro nouzové služby .....	6.3
Označení motoru .....	6.4
Rozměry .....	6.5
Charakteristiky motorů .....	6.8
Hmotnosti .....	6.10
Hmotnosti přívěsu .....	6.10
Náhradní díly a opravy .....	6.13
Doklady o provedení údržby .....	6.14
Antikorozní kontrola .....	6.20

# IDENTIFIKAČNÍ ŠTÍTKY VOZIDLA



Údaje uvedené na výrobním štítku je nutno udávat při každém písemném styku a při objednávkách náhradních dílů.

Přítomnost a umístění těchto informací závisí na verzi vozidla.

## Výrobní štítek A

- 1 Jméno výrobce.
- 2 Číslo koncepce EU nebo číslo homologace.
- 3 Identifikační číslo.

**U některých vozidel tuto je tato informace připomenuta na označení B.**

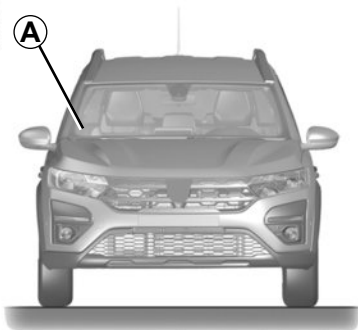
- 4 MMAC (Maximální přípustná hmotnost při naložení).
- 5 MTR (celková hmotnost jízdní soupravy: zatížené vozidlo s přívěsem).
- 6 MMTA (celkové maximální přípustné zatížení) přední nápravy.
- 7 MMTA (celkové maximální přípustné zatížení) zadní nápravy.
- 8 Vyhrazeno pro zápisy ohledně partnerství nebo doplňující zápisy.
- 9 Neobsazeno.
- 10 Označení laku (kód barvy).



## TECHNICKÉ INFORMACE PRO NOUZOVÉ SLUŽBY

57598

**A**



57599

**A**



QR Code na štítku **A** umožňuje pracovníkům záchranné služby pomocí tabletu nebo chytrého telefonu okamžitý přístup k technickým informacím užitečným pro práci na vozidle v případě nehody.

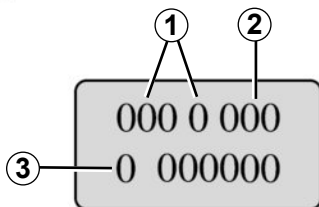
Ujistěte se, že je štítek **A** vždy viditelný a přítomen na čelním i zadním skle.

**Jakákoli úprava nebo poškození štítku by zabránilo přístupu k informacím.**

# IDENTIFIKACE MOTORU

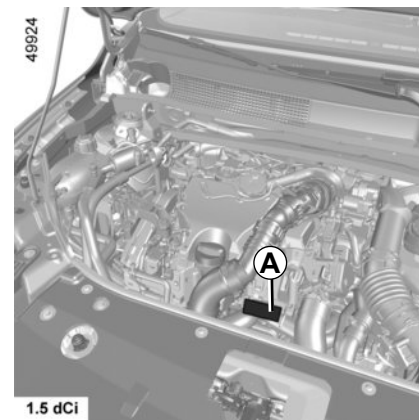
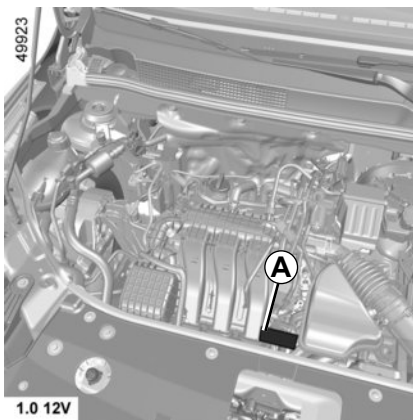
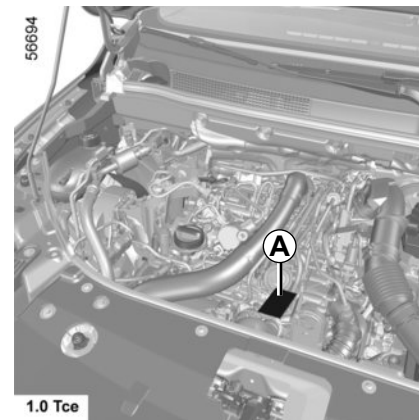
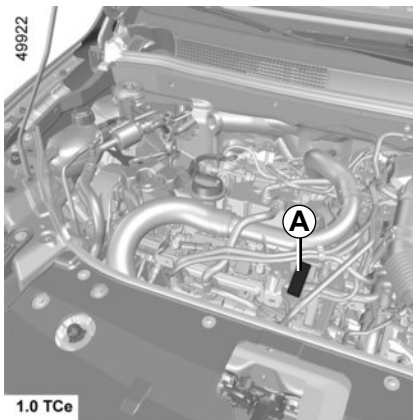
33293

A



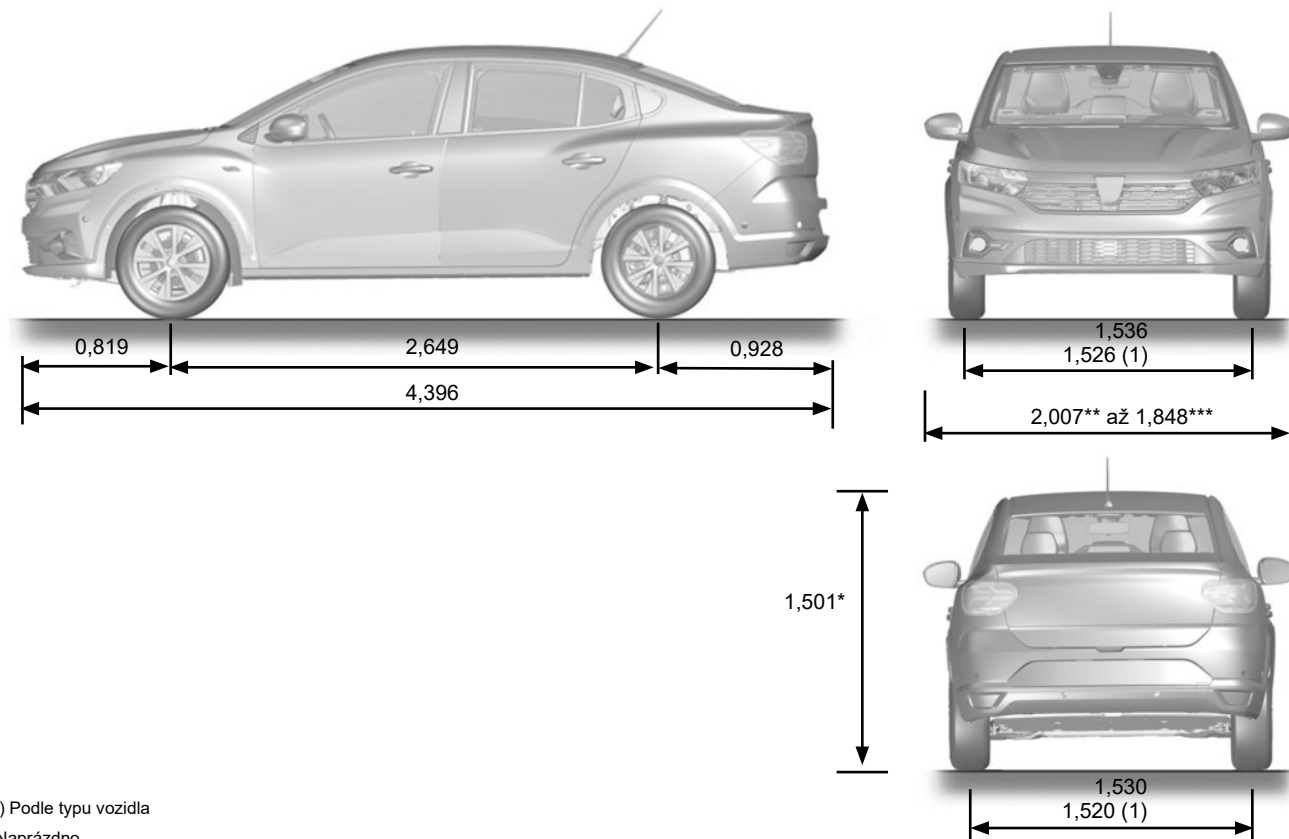
Identifikační informace motoru obsažené v oblasti A je nutné uvádět při veškeré korespondenci a ve všech objednávkách. (různé umístění - podle typu motoru)

- 1 Typ motoru
- 2 Index motoru
- 3 Sériové číslo motoru



## ROZMĚRY (v metrech) (1/3)

57597



(1) Podle typu vozidla

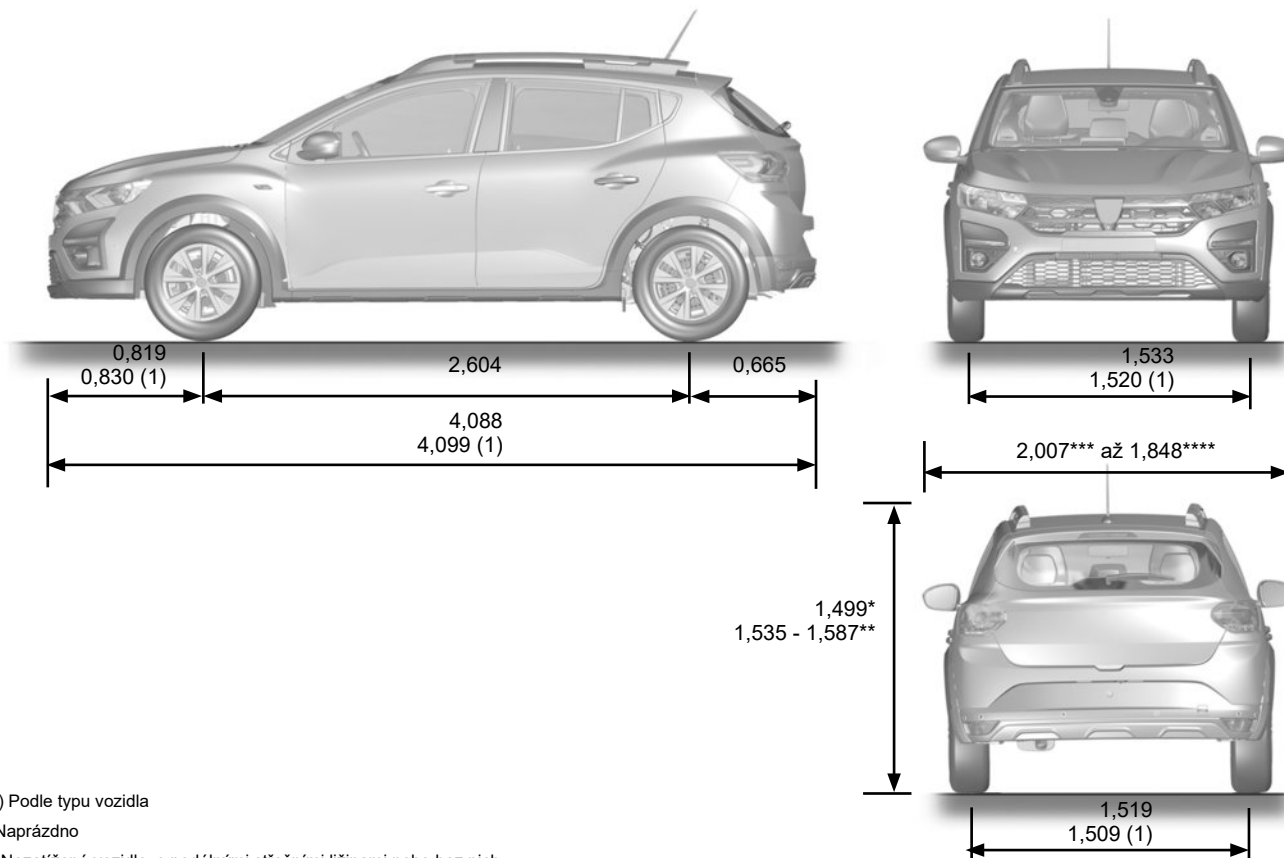
\* Naprázdno

\*\* s vyklapnými vnějšími zpětnými zrcátky

\*\*\* se sklopenými vnějšími zpětnými zrcátky

## ROZMĚRY (v metrech) (2/3)

49925



(1) Podle typu vozidla

\* Naprázdno

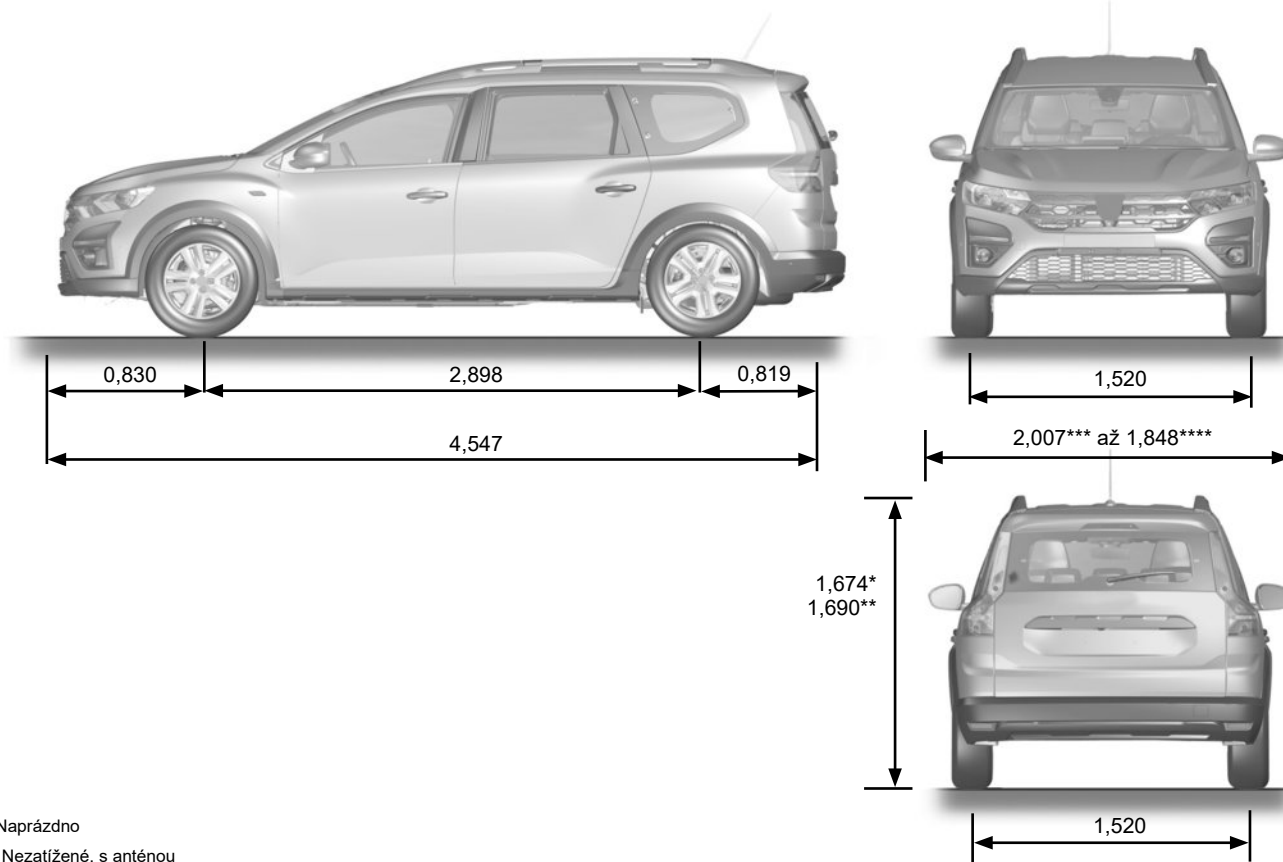
\*\* Nezatížené vozidlo, s podélnými střešními ližinami nebo bez nich

\*\*\* s vyklopenými vnějšími zpětnými zrcátky

\*\*\*\* se sklopenými vnějšími zpětnými zrcátky

## ROZMĚRY (v metrech) (3/3)

57243



\* Naprázdno

\*\* Nezatížené, s anténou






\*\*\* s vyklopenými vnějšími zpětnými zrcátky

\*\*\*\* se sklopenými vnějšími zpětnými zrcátky

## PARAMETRY MOTORŮ (1/2)

Verze	1.0 12V	1.0 TCe		1.5 dCi
Typ motoru (viz štítek motoru)	B4D	H4Dt	H5D	K9K Turbo
Obsah válců (cm <sup>3</sup> )	999			1 461
Typ paliva Oktanové číslo	<p>Zážehový</p> <p>Bezolovnatý benzin <b>povinně</b>, se stejným oktanovým číslem, jako je uvedeno na štítku umístěném v krytu palivové nádrže. ➔ 1.117</p>			<p>Nafta</p> <p>Štítek umístěný v příklopu palivové nádrže obsahuje informace ohledně povoleného paliva.</p>
Zapalovací svíčky	<p>Používejte výhradně svíčky předepsané pro motor Vašeho vozu.</p> <p>Jejich typ musí být vyznačen na etiketě, která je nalepena v motorovém prostoru - v opačném případě se obraťte na značkový servis.</p> <p>Nevhodné svíčky mohou motor poškodit.</p>			—

## PARAMETRY MOTORŮ (2/2)

Verze	1.0 12V	1.0 TCe		1.5 dCi
Typ motoru (vyznačený na štítku motoru)	B4D	H4Dt	H5D	K9K
Obsah válců (cm³)	999			1 461
Typy paliv odpovídající evropským normám, kterým vyhovují motory vozidel prodávaných v Evropě (ve všech ostatních případech kontaktujte značkový servis).	 <p>Bezolovnatý benzin splňující normu <b>EN 228</b> obsahující až 5% etanolu.</p>		 <p>Nafta splňující normu <b>EN 590</b> obsahující až 7% metylesteru mastné kyseliny.</p>	
	 <p>Bezolovnatý benzin splňující normu <b>EN 228</b> obsahující až 10% etanolu.</p>		 <p>Nafta splňující normu <b>EN 16734</b> obsahující až 10% metylesteru mastné kyseliny.</p>	
			 <p>Nafta splňující normu <b>EN 15940</b> obsahuje až 7 % objemu metylesteru mastné kyseliny.</p>	

## HMOTNOSTI (v kg) (1/3)

Uvedené hmotnosti se vztahují k vozidlu v základním provedení bez příplatkové výbavy: liší se v závislosti na výbavě vozidla. Obrátte se na autorizovaný servis.

Čtyřdveřová verze	
Maximální přípustná hmotnost při naložení (MMAC) Celková maximální přípustná hmotnost (MMTA) Celková hmotnost jízdní soupravy (MTR)	Hmotnosti uvedené na výrobním štítku vozidla ➔ 6.2
Hmotnost brzděného přívěsu*	se získá výpočtem: <b>MTR - MMAC</b>
Hmotnost nebrzděného přívěsu*	545 kg
Přípustné zatížení tažného zařízení*	75 kg
Povolené zatížení střechy s nosným zařízením	80 kg (včetně nosiče zavazadel)

### \* Tažné zatížení (tažení přívěsu, lodi atd).

Pokud je výsledek výpočtu  $MTR - MMAC$  roven nule nebo pokud se  $MTR$  rovná nule (nebo není uvedena) na výrobním označení, je tažení přívěsu zakázáno.

- Je nezbytné dodržet podmínky stanovené místní legislativou, zejména pak vyhláškou pro silniční provoz. S veškerými úpravami tažného zařízení se obraťte na autorizovaný servis.
- Pokud táhnete vozidlo, **celková hmotnost jízdní soupravy (vozidlo + přívěs) nesmí být překročena**. I přesto je v toleranci:
- překročení  $MMTA$  vzadu o 15 %,
- překročení  $MMAC$  o 10 % nebo 100 kg (toleruje se dosažení prvního z uvedených omezení).

V obou případech platí, že maximální rychlost jízdní soupravy nesmí překročit 100 km/h a tlak v pneumatikách musí být zvýšen o 0,2 baru (3 PSI).

- Výkon motoru a stoupavost se snižují s rostoucí nadmožskou výškou. Doporučujeme proto snížit maximální zatížení o 10 % v 1000 metrech, poté o dalších 10 % na každých 1000 m.



## HMOTNOSTI (v kg) (2/3)

Uvedené hmotnosti se vztahují k vozidlu v základním provedení bez příplatkové výbavy: liší se v závislosti na výbavě vozidla. Obrátte se na autorizovaný servis.

Pětidvéřové verze	
Maximální přípustná hmotnost při naložení (MMAC) Celková maximální přípustná hmotnost (MMTA) Celková hmotnost jízdní soupravy (MTR)	Hmotnosti uvedené na výrobním štítku vozidla ➔ 6.2
Hmotnost brzděného přívěsu*	se získá výpočtem: <b>MTR - MMAC</b>
Hmotnost nebrzděného přívěsu*	540 kg
Přípustné zatížení tažného zařízení*	75 kg
Povolené zatížení střechy s nosným zařízením	80 kg (včetně nosiče zavazadel)

### \* Tažné zatížení (tažení přívěsu, lodi atd).

Pokud je výsledek výpočtu  $MTR - MMAC$  roven nule nebo pokud se  $MTR$  rovná nule (nebo není uvedena) na výrobním označení, je tažení přívěsu zakázáno.

– Je nezbytné dodržet podmínky stanovené místní legislativou, zejména pak vyhláškou pro silniční provoz. S veškerými úpravami tažného zařízení se obraťte na autorizovaný servis.

– V případě tažení vozidla **nesmí být nikdy překročena celková hmotnost jízdní soupravy (vozidlo + přívěs)**. I přesto je v toleranci:

– překročení MMTA vzadu o 15 %,

– překročení MMAC o 10 % nebo 100 kg (toleruje se dosažení prvního z uvedených omezení).

V obou případech platí, že maximální rychlost jízdní soupravy nesmí překročit 100 km/h a tlak v pneumatikách musí být zvýšen o 0,2 baru (3 PSI).

– Výkon motoru a stoupavost se snižují s rostoucí nadmořskou výškou. Doporučujeme proto snížit maximální zatížení o 10 % v 1000 metrech, poté o dalších 10 % na každých 1000 m.

## HMOTNOSTI (v kg) (3/3)

Uvedené hmotnosti se vztahují k vozidlu v základním provedení bez příplatkové výbavy: liší se v závislosti na výbavě vozidla. Obrátte se na autorizovaný servis.

Verze break	
Maximální přípustná hmotnost při naložení (MMAC) Celková maximální přípustná hmotnost (MMTA) Celková hmotnost jízdní soupravy (MTR)	Hmotnosti uvedené na výrobním štítku vozidla ➔ 6.2
Hmotnost brzděného přívěsu*	se získá výpočtem: <b>MTR - MMAC</b>
Hmotnost nebrzděného přívěsu*	625 kg
Přípustné zatížení tažného zařízení*	75 kg
Povolené zatížení střechy s nosným zařízením	80 kg (včetně nosiče zavazadel)

### \* Tažné zatížení (tažení přívěsu, lodi atd).

Pokud je výsledek výpočtu  $MTR - MMAC$  roven nule nebo pokud se  $MTR$  rovná nule (nebo není uvedena) na výrobním označení, je tažení přívěsu zakázáno.

– Je nezbytné dodržet podmínky stanovené místní legislativou, zejména pak vyhláškou pro silniční provoz. S veškerými úpravami tažného zařízení se obraťte na autorizovaný servis.

– V případě tažení vozidla **nesmí být nikdy překročena celková hmotnost jízdní soupravy (vozidlo + přívěs)**. I přesto je v toleranci:

– překročení  $MMTA$  vzadu o 15 %,

– překročení  $MMAC$  o 10 % nebo 100 kg (toleruje se dosažení prvního z uvedených omezení).

V obou případech platí, že maximální rychlost jízdní soupravy nesmí překročit 100 km/h a tlak v pneumatikách musí být zvýšen o 0,2 baru (3 PSI).

– Výkon motoru a stoupavost se snižují s rostoucí nadmořskou výškou. Doporučujeme proto snížit maximální zatížení o 10 % v 1000 metrech, poté o dalších 10 % na každých 1000 m.

## NÁHRADNÍ DÍLY A OPRAVY

Původní náhradní díly jsou zkonstruovány na základě velice přísných zadávacích podmínek a jsou předmětem specifických testů. Proto jejich kvalita odpovídá dílům, které jsou montovány do nových vozů.

Systematické používání originálních náhradních dílů Vám zaručuje uchování výkonových vlastností Vašeho vozu. Kromě toho opravy prováděné ve značkových servisech za použití originálních náhradních dílů mají záruku podle podmínek uvedených na zadní straně zakázkového listu.

# DOKLADY O PROVEDENÍ ÚDRŽBY (1/6)

VIN: .....

Datum:                      Km:		Č. faktury:	Komentáře/různé
<b>Typ úkonu:</b>		<b>Razítko</b>	
Prohlídka <input type="checkbox"/>			
..... <input type="checkbox"/>			
<b>Protikoroziční kontrola:</b>			
OK <input type="checkbox"/> KO* <input type="checkbox"/>			
*Viz příslušná strana			
Datum:                      Km:		Č. faktury:	Komentáře/různé
<b>Typ úkonu:</b>		<b>Razítko</b>	
Prohlídka <input type="checkbox"/>			
..... <input type="checkbox"/>			
<b>Protikoroziční kontrola:</b>			
OK <input type="checkbox"/> KO* <input type="checkbox"/>			
*Viz příslušná strana			
Datum:                      Km:		Č. faktury:	Komentáře/různé
<b>Typ úkonu:</b>		<b>Razítko</b>	
Prohlídka <input type="checkbox"/>			
..... <input type="checkbox"/>			
<b>Protikoroziční kontrola:</b>			
OK <input type="checkbox"/> KO* <input type="checkbox"/>			
*Viz příslušná strana			

# DOKLADY O PROVEDENÍ ÚDRŽBY (2/6)

VIN: .....

Datum:                      Km:		Č. faktury:	Komentáře/různé
<b>Typ úkonu:</b> Prohlídka <input type="checkbox"/> ..... <input type="checkbox"/>		<b>Razítko</b>	
<b>Protikoroziční kontrola:</b> OK <input type="checkbox"/> KO* <input type="checkbox"/> *Viz příslušná strana			
Datum:                      Km:		Č. faktury:	Komentáře/různé
<b>Typ úkonu:</b> Prohlídka <input type="checkbox"/> ..... <input type="checkbox"/>		<b>Razítko</b>	
<b>Protikoroziční kontrola:</b> OK <input type="checkbox"/> KO* <input type="checkbox"/> *Viz příslušná strana			
Datum:                      Km:		Č. faktury:	Komentáře/různé
<b>Typ úkonu:</b> Prohlídka <input type="checkbox"/> ..... <input type="checkbox"/>		<b>Razítko</b>	
<b>Protikoroziční kontrola:</b> OK <input type="checkbox"/> KO* <input type="checkbox"/> *Viz příslušná strana			

# DOKLADY O PROVEDENÍ ÚDRŽBY (3/6)

VIN: .....

Datum:	Km:	Č. faktury:	Komentáře/různé
<b>Typ úkonu:</b>		<b>Razítko</b>	
Prohlídka	<input type="checkbox"/>		
.....	<input type="checkbox"/>		
<b>Protikoroziční kontrola:</b>			
OK	<input type="checkbox"/>	KO*	<input type="checkbox"/>
*Viz příslušná strana			

Datum:	Km:	Č. faktury:	Komentáře/různé
<b>Typ úkonu:</b>		<b>Razítko</b>	
Prohlídka	<input type="checkbox"/>		
.....	<input type="checkbox"/>		
<b>Protikoroziční kontrola:</b>			
OK	<input type="checkbox"/>	KO*	<input type="checkbox"/>
*Viz příslušná strana			

Datum:	Km:	Č. faktury:	Komentáře/různé
<b>Typ úkonu:</b>		<b>Razítko</b>	
Prohlídka	<input type="checkbox"/>		
.....	<input type="checkbox"/>		
<b>Protikoroziční kontrola:</b>			
OK	<input type="checkbox"/>	KO*	<input type="checkbox"/>
*Viz příslušná strana			

# DOKLADY O PROVEDENÍ ÚDRŽBY (4/6)

VIN: .....

Datum:                      Km:		Č. faktury:	Komentáře/různé
<b>Typ úkonu:</b> Prohlídka <input type="checkbox"/> ..... <input type="checkbox"/>		<b>Razítko</b>	
<b>Protikoroziční kontrola:</b> OK <input type="checkbox"/> KO* <input type="checkbox"/> *Viz příslušná strana			
Datum:                      Km:		Č. faktury:	Komentáře/různé
<b>Typ úkonu:</b> Prohlídka <input type="checkbox"/> ..... <input type="checkbox"/>		<b>Razítko</b>	
<b>Protikoroziční kontrola:</b> OK <input type="checkbox"/> KO* <input type="checkbox"/> *Viz příslušná strana			
Datum:                      Km:		Č. faktury:	Komentáře/různé
<b>Typ úkonu:</b> Prohlídka <input type="checkbox"/> ..... <input type="checkbox"/>		<b>Razítko</b>	
<b>Protikoroziční kontrola:</b> OK <input type="checkbox"/> KO* <input type="checkbox"/> *Viz příslušná strana			

# DOKLADY O PROVEDENÍ ÚDRŽBY (5/6)

VIN: .....

Datum:                      Km:		Č. faktury:	Komentáře/různé
<b>Typ úkonu:</b>		<b>Razítko</b>	
Prohlídka <input type="checkbox"/>			
..... <input type="checkbox"/>			
<b>Protikoroziční kontrola:</b>			
OK <input type="checkbox"/> KO* <input type="checkbox"/>			
*Viz příslušná strana			
Datum:                      Km:		Č. faktury:	Komentáře/různé
<b>Typ úkonu:</b>		<b>Razítko</b>	
Prohlídka <input type="checkbox"/>			
..... <input type="checkbox"/>			
<b>Protikoroziční kontrola:</b>			
OK <input type="checkbox"/> KO* <input type="checkbox"/>			
*Viz příslušná strana			
Datum:                      Km:		Č. faktury:	Komentáře/různé
<b>Typ úkonu:</b>		<b>Razítko</b>	
Prohlídka <input type="checkbox"/>			
..... <input type="checkbox"/>			
<b>Protikoroziční kontrola:</b>			
OK <input type="checkbox"/> KO* <input type="checkbox"/>			
*Viz příslušná strana			



# DOKLADY O PROVEDENÍ ÚDRŽBY (6/6)

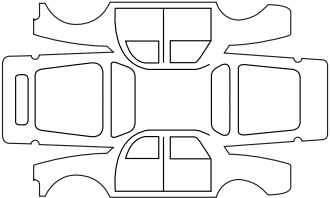
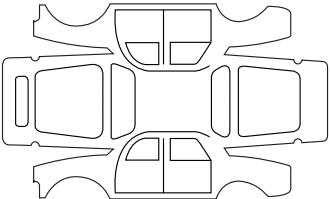
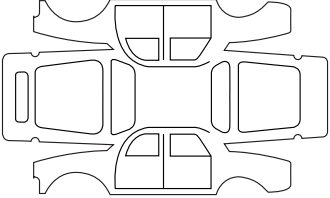
VIN: .....

Datum:		Km:	Č. faktury:	Komentáře/různé
<b>Typ úkonu:</b>		<b>Razítko</b>		
Prohlídka <input type="checkbox"/>				
..... <input type="checkbox"/>				
<b>Protikoroziční kontrola:</b>				
OK <input type="checkbox"/> KO* <input type="checkbox"/>				
*Viz příslušná strana				
Datum:		Km:	Č. faktury:	Komentáře/různé
<b>Typ úkonu:</b>		<b>Razítko</b>		
Prohlídka <input type="checkbox"/>				
..... <input type="checkbox"/>				
<b>Protikoroziční kontrola:</b>				
OK <input type="checkbox"/> KO* <input type="checkbox"/>				
*Viz příslušná strana				
Datum:		Km:	Č. faktury:	Komentáře/různé
<b>Typ úkonu:</b>		<b>Razítko</b>		
Prohlídka <input type="checkbox"/>				
..... <input type="checkbox"/>				
<b>Protikoroziční kontrola:</b>				
OK <input type="checkbox"/> KO* <input type="checkbox"/>				
*Viz příslušná strana				

# ANTIKOROZNÍ PROHLÍDKA (1/6)

V případě, je-li pokračování záruky podmíněno opravou, je tato informace uvedena níže.

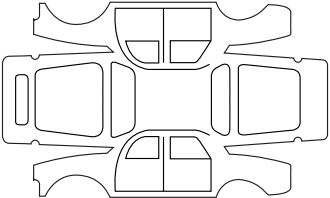
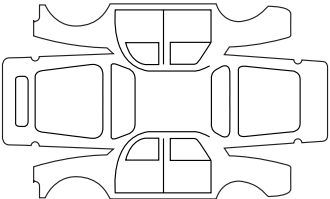
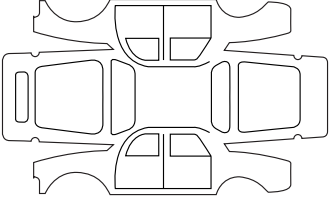
VIN: .....

Opravy, které je potřeba provést v rámci antikorozní prohlídky:		<b>Razítka</b>
Datum opravy:		
Opravy, které je potřeba provést:		<b>Razítka</b>
Datum opravy:		
Opravy, které je potřeba provést:		<b>Razítka</b>
Datum opravy:		

## ANTIKOROZNÍ PROHLÍDKA (2/6)

V případě, je-li pokračování záruky podmíněno opravou, je tato informace uvedena níže.

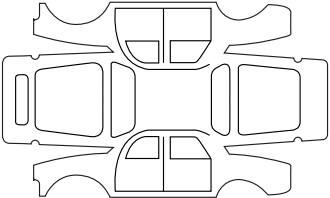
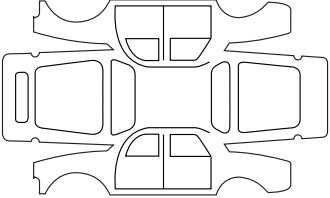
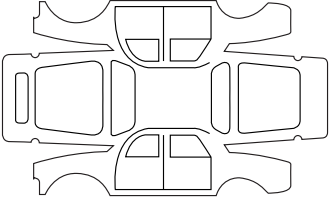
VIN: .....

Opravy, které je potřeba provést v rámci antikorozní prohlídky:		<b>Razítka</b>
Datum opravy:		
Opravy, které je potřeba provést:		<b>Razítka</b>
Datum opravy:		
Opravy, které je potřeba provést:		<b>Razítka</b>
Datum opravy:		

# ANTIKOROZNÍ PROHLÍDKA (3/6)

V případě, je-li pokračování záruky podmíněno opravou, je tato informace uvedena níže.

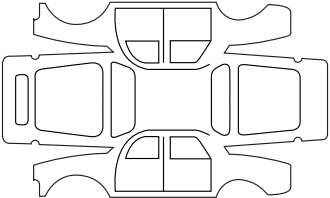
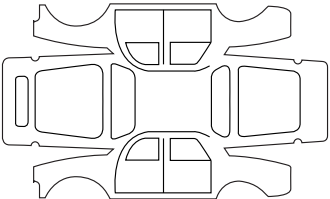
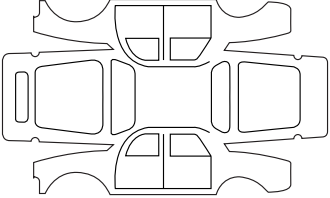
VIN: .....

Opravy, které je potřeba provést v rámci antikorozní prohlídky:		<b>Razítka</b>
Datum opravy:		
Opravy, které je potřeba provést:		<b>Razítka</b>
Datum opravy:		
Opravy, které je potřeba provést:		<b>Razítka</b>
Datum opravy:		

## ANTIKOROZNÍ PROHLÍDKA (4/6)

V případě, je-li pokračování záruky podmíněno opravou, je tato informace uvedena níže.

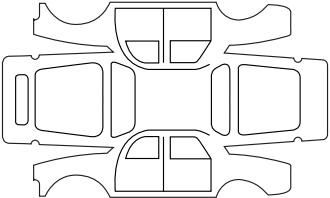
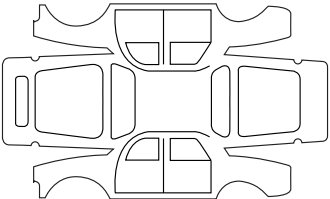
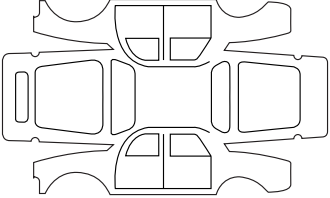
VIN: .....

Opravy, které je potřeba provést v rámci antikorozní prohlídky:		<b>Razítka</b>
Datum opravy:		
Opravy, které je potřeba provést:		<b>Razítka</b>
Datum opravy:		
Opravy, které je potřeba provést:		<b>Razítka</b>
Datum opravy:		

# ANTIKOROZNÍ PROHLÍDKA (5/6)

V případě, je-li pokračování záruky podmíněno opravou, je tato informace uvedena níže.

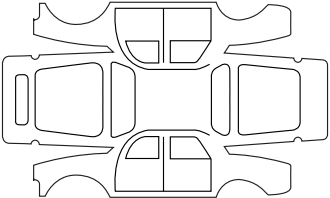
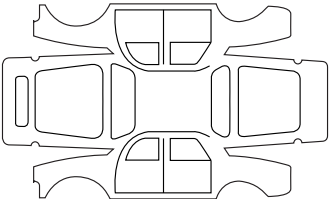
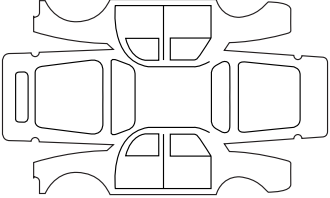
VIN: .....

Opravy, které je potřeba provést v rámci antikorozní prohlídky:		<b>Razítka</b>
Datum opravy:		
Opravy, které je potřeba provést:		<b>Razítka</b>
Datum opravy:		
Opravy, které je potřeba provést:		<b>Razítka</b>
Datum opravy:		

# ANTIKOROZNÍ PROHLÍDKA (6/6)

V případě, je-li pokračování záruky podmíněno opravou, je tato informace uvedena níže.

VIN: .....

Opravy, které je potřeba provést v rámci antikorozní prohlídky:		<b>Razítka</b>
Datum opravy:		
Opravy, které je potřeba provést:		<b>Razítka</b>
Datum opravy:		
Opravy, které je potřeba provést:		<b>Razítka</b>
Datum opravy:		





# ABECEDNÍ REJSTŘÍK (1/5)

## A

airbag	
deaktivace airbagu spolujezdce vpředu .....	1.61
airbag .....	1.28 → 1.36, 1.45 → 1.60
airbagy .....	0.10
aktivní nouzové brzdění .....	2.46 → 2.55
akumulátor	
odstranění poruchy .....	5.46 – 5.47
akumulátor .....	0.14, 4.14 – 4.15
asistované parkování .....	2.65 → 2.73
automatická převodovka (použití) .....	2.25, 2.74 → 2.76
automatické zamykání otevíratelných částí za jízdy .....	1.19
autorádio	
přípravná instalace .....	5.53
autorádio .....	3.18 → 3.21

## B

baterie .....	5.44
baterie (dálkové ovládání) .....	5.42 – 5.43
bezpečnost dětí .....	0.5, 1.2, 1.4, 1.9, 1.11 – 1.12, 1.18, 1.37 → 1.60, 3.22 → 3.26
bezpečnostní pásy .....	0.10, 1.22 → 1.33, 1.35 – 1.36, 1.45 → 1.60, 4.19
blikače .....	1.107, 5.17, 5.21
bodová svítidla .....	3.28 → 3.30
brzdny asistent .....	2.38 → 2.40, 2.46 → 2.55
brzdová kapalina .....	4.8
brzdový asistent pro nouzové situace .....	2.38 → 2.40

## C

charakteristiky motorů .....	6.8 – 6.9
chladicí kapalina	
motoru .....	4.9
couvací kamera .....	2.71 → 2.73
couvací radar .....	2.65 → 2.70

## Č

čištění:	
interiér vozidla .....	4.19 – 4.20

## D

dálkové ovládání centrálního zamykání	
baterie .....	5.42 – 5.43
dálkové ovládání elektrického zamykání dveří .....	1.4
dálkové ovládání zamykání .....	1.2 – 1.3
deaktivace airbagu předního spolujezdce .....	1.61
dělicí síťka .....	3.55
denní světlá .....	1.98
detekce vozidla .....	2.46 → 2.55
děti .....	0.5, 1.5, 1.11 – 1.12, 1.39, 1.45 → 1.60, 3.22 → 3.24
děti (bezpečnost) .....	1.5, 1.9, 3.25 – 3.26
dětská sedačka .....	1.37 → 1.60
dětské zádržné systémy .....	1.37 → 1.60
doklady o údržbě .....	6.14 → 6.19
doplňková zádržná zařízení	
k zadním bezpečnostním pásům .....	1.34
doplňková zádržná zařízení .....	1.36
doplňkové prostředky k předním bezpečnostním pásům .....	1.28 → 1.33
doplňkový zádržný systém k bezpečnostním pásům .....	1.28 → 1.36
doporučení pro ochranu životního prostředí .....	2.30
dveře .....	1.17 → 1.19, 1.97 – 1.98
dveře / dveře zavazadlového prostoru .....	1.4 → 1.12, 3.46 – 3.47
dynamická kontrola stability: ESC .....	2.38 → 2.40

## E

ESC: Dynamická kontrola stability .....	2.38 → 2.40
---	-------------

## F

filtr	
částicový .....	2.14 → 2.16
kabiny .....	4.11
palivový naftový .....	4.11
vzduchový .....	4.11
filtr .....	4.11
funkce Stop and Start .....	2.9 → 2.12, 2.22

## H

hladina motorového oleje .....	4.5 → 4.7
hladiny .....	0.14, 4.4, 4.8 → 4.10
hodiny .....	1.100 – 1.101

# ABECEDNÍ REJSTŘÍK (2/5)

houkačka ..... 1.107  
huštění pneumatik ..... 2.32 → 2.37, 4.12 – 4.13, 5.5 → 5.8

## I

identifikace vozidla ..... 0.11 → 0.13  
identifikační štítky ..... 6.2, 6.4  
identifikační štítky vozidla ..... 0.11 → 0.13  
Isofix ..... 1.40 → 1.44

## J

jízda ..... 0.9, 1.97 – 1.98, 2.2 → 2.8, 2.13 → 2.16, 2.22 → 2.29,  
2.32 → 2.79  
jízda EKO ..... 1.74 → 1.79, 2.26 → 2.29  
jízdní asistent ..... 0.9, 2.41 → 2.73, 2.77 → 2.79

## K

kapota motoru ..... 4.2 – 4.3  
karta s automatickým režimem: baterie ..... 5.44 – 5.45  
karta s automatickým režimem: použití ..... 1.8 → 1.12  
karta: baterie ..... 5.44 – 5.45  
karta: použití ..... 1.5 → 1.12  
katalyzátor ..... 2.13 – 2.14  
klaxón ..... 1.107  
klíč na kola ..... 5.9 – 5.10, 5.12 – 5.13  
klíč na ozdobné kryty kol ..... 5.9 – 5.10  
klíč/radiofrekvenční dálkový ovladač  
použití ..... 1.2, 1.4  
klíče ..... 1.2 → 1.4  
klimatizace ..... 3.2 → 3.17, 3.16 – 3.17  
kontrolky ..... 1.74 → 1.96  
kontrolní přístroje ..... 1.74 → 1.83, 1.100 – 1.101, 1.103 → 1.106  
kryt zavazadelníku ..... 3.52

## L

lak  
údržba ..... 4.16 → 4.18  
loketní opěrky ..... 3.31 → 3.34  
LPG ..... 1.37, 1.86 – 1.87, 1.120 – 1.121, 2.3, 2.5, 2.17 → 2.20, 5.40

## M

mapa  
nouzový klíč karty ..... 1.13 → 1.16  
menu konfigurace ..... 1.97 → 1.99  
menu pro vlastní nastavení možností seřízení vozidla ..... 1.97 → 1.99  
měrka motorového oleje ..... 4.4 → 4.7  
místo řidiče ..... 0.8, 1.66 → 1.69, 1.68 → 1.73, 1.72 – 1.73  
mlhová světla ..... 1.104  
montáž autorádia ..... 5.53  
motor  
technické údaje ..... 6.8 – 6.9  
motor v pohotovostním režimu ..... 2.9 → 2.12  
motorový olej ..... 4.4 → 4.7  
mrtvý bod: výstražné upozornění ..... 2.41 → 2.45  
multimediální zařízení ..... 1.97, 3.18 → 3.21  
mytí ..... 4.16 → 4.18

## N

nádrž  
brzdová kapalina ..... 4.8  
chladicí kapalina ..... 4.9  
ostřikovačů ..... 4.10  
nafukovací vak  
airbag ..... 1.28 → 1.33, 1.35 – 1.36  
náhradní díly ..... 6.13  
nastavení teploty ..... 3.11 → 3.17  
navigace ..... 3.18 → 3.21  
navigační systém ..... 3.18 → 3.21

## O

objem palivové nádrže ..... 1.117  
objemy mechanických ústrojí ..... 4.4  
obrazovky  
multimediální obrazovka ..... 2.42, 2.49, 2.69, 2.71 → 2.73  
ochrana proti korozi ..... 4.16  
odemknutí dveří ..... 1.13 → 1.16  
odkládací přihrádka ..... 3.31 → 3.34  
odkládací schránka ..... 3.31  
odmlžení  
čelní sklo ..... 3.7, 3.11 → 3.15

## ABECEDNÍ REJSTŘÍK (3/5)

zadní sklo .....	3.11 → 3.15
odmrazování a odmlžování předního skla .....	3.11 → 3.15
odmrazování předního skla .....	3.11 → 3.15
odstranění poruchy .....	0.15
odstraňování emisí doporučení .....	2.30
okna .....	0.2
omezovač rychlosti .....	2.56 → 2.59
opěrky hlavy .....	1.20, 3.36
ostřikovače .....	1.110 → 1.116, 4.10
osvětlení:	
doprovodné vnější .....	1.97 – 1.98
vnější .....	0.2, 1.6, 1.103 → 1.106, 5.17 → 5.32
vnitřní .....	3.28 → 3.30, 5.33 → 5.38
otevření dveří .....	1.13 → 1.18
ovládání .....	0.8, 1.66 → 1.69, 1.68 → 1.73, 1.72 – 1.73, 2.56 → 2.64
ovládání integrované v hands-free sadě telefonu .....	3.18 → 3.21
ovládání oken .....	3.22 → 3.24
ozdobné kryty .....	5.11

### P

palivo	
kvalita .....	1.118, 6.8 – 6.9
pokyny týkající se paliva .....	2.26 → 2.29
spotřeba .....	2.26 → 2.29
tankování .....	1.119
palivová nádrž .....	1.117 → 1.121
palubní deska .....	0.8, 1.66 → 1.69, 1.68 → 1.73, 1.72 – 1.73
palubní počítač .....	1.82 → 1.96, 1.98
parkovací asistent: asistované parkování .....	2.65 → 2.73
parkovací brzda .....	2.22 → 2.25
píchnutí pneumatiky .....	0.15, 5.2 → 5.8, 5.12 – 5.13
pneumatiky .....	0.2, 2.32 → 2.37, 4.12 – 4.13, 5.14 → 5.16
podpora při rozjíždění do kopce .....	2.38 → 2.40
pojistky .....	0.15, 5.39 → 5.41
pokyny pro používání .....	1.110 → 1.114
pomoc pro řízení .....	0.9, 1.98 – 1.99, 2.41 → 2.73, 2.77 → 2.79
pomocná parkovací brzda .....	2.22 → 2.25
pomocný parkovací systém .....	1.98 – 1.99, 2.65 → 2.73
popelníky .....	3.35

posilovač řízení .....	1.102
police při řízení	
nastavení .....	0.5, 1.22 → 1.27
praktické rady .....	5.17 → 5.21, 5.33 → 5.41
přední sedadla	
seřízení .....	1.21 – 1.22
přední sedadla .....	1.21
předpínače .....	1.28
předpínače bezpečnostních pásů .....	1.34
přejít na	
vozidlo .....	0.2
přeprava dětí .....	1.37 → 1.60
přeprava předmětů	
v zavazadlovém prostoru .....	3.53 – 3.54
přidrzná rukojeť .....	3.27
příklon hrdla palivové nádrže .....	0.2, 1.117
přípravná instalace pro autorádio .....	5.53
přípustné zatížení na střeše .....	6.10 → 6.12
příslušenství .....	5.54
přístrojová deska .....	0.8, 1.74 → 1.96, 1.98 – 1.99, 2.9 → 2.12, 2.22 → 2.25, 2.32 → 2.37
prostředky bočního zabezpečení .....	1.34 – 1.35
protiblokovací systém: ABS .....	2.38 → 2.40
protikorozní kontrola .....	6.20 → 6.25
protipokluzový .....	2.38 → 2.40
provoz s obytným přívěsem .....	6.10 → 6.12
provozní závady .....	1.19, 1.36, 1.112, 2.12, 2.25, 2.50, 2.70, 2.76, 5.55 → 5.62

### Q

QR kód .....	1.121, 2.20, 2.25, 3.59, 5.8, 6.3
--------------	-----------------------------------

### Ř

řadič páka .....	2.21, 2.74
řazení rychlostních stupňů .....	2.21, 2.74 → 2.76

### R

rady pro jízdu .....	2.26 → 2.29
regulátor - omezovač rychlosti .....	2.56 → 2.64
regulátor rychlosti .....	2.60 → 2.64

## ABECEDNÍ REJSTŘÍK (4/5)

reproduktory	
umístění .....	5.53
rezervní klíč .....	1.5 → 1.7
rezervní kolo .....	5.2 → 5.4, 5.14 → 5.16
rozjíždění .....	2.74
rozměry .....	6.5 → 6.7
rozpoznání chodců .....	2.46 → 2.55
ruční brzda .....	2.21 – 2.22

### S

sada pro nahuštění pneumatik .....	2.32 → 2.37, 5.2 → 5.8
sedadla .....	0.5
seřízení	
menu konfigurace .....	1.97 → 1.99
Seřízení .....	1.97 → 1.99
seřízení místa řidiče .....	1.22 → 1.27
seřízení předních sedadel .....	1.21
seřízení světlometů .....	1.108 – 1.109
signál nebezpečí .....	1.107
signalizační osvětlení .....	1.103 → 1.106
sluneční clona .....	3.27
specifikace motorového oleje .....	4.5 → 4.7
specifikace paliva .....	1.118
spotřeba paliva .....	2.26 → 2.29
spuštění motoru .....	2.2 → 2.12
start .....	2.3 – 2.4
startovací spínač .....	2.2, 2.22 → 2.25
stěrače .....	1.110 → 1.116, 1.116
stěrače a ostřikovače	
výměna stírátek stěračů .....	1.113, 5.48 – 5.49
stěrače a ostřikovače .....	1.114, 5.48 – 5.49
stěrače/ostřikovače .....	1.97 – 1.98
stírátko stěračů .....	0.15, 1.111, 1.114
střešní nosič .....	3.57 → 3.60
střešní okno .....	3.25 – 3.26
stropní svítidlo .....	3.28 → 3.30, 5.33 → 5.38
světelná signalizace .....	1.107
světla:	
brzdová .....	5.22 → 5.32
couvací .....	5.22 → 5.32

dálková .....	1.103, 5.17 → 5.21, 5.21
mlhová .....	1.104
nouzová .....	1.107
obrysová .....	1.103, 5.17 → 5.21, 5.21
seřízení .....	1.108 – 1.109
směrová .....	1.107, 5.17 → 5.21, 5.21
tlumená .....	1.103, 5.17 → 5.21, 5.21
světlomety	
přídavné .....	5.21
seřízení .....	1.108 – 1.109
světlomety .....	1.103 → 1.106, 1.108 – 1.109
systém proti odcizení (spínač) .....	2.2

### Š

šetření palivem .....	2.26 → 2.29
-----------------------	-------------

### T

tažná oka .....	5.9 – 5.10, 5.50 → 5.52
tažná zatížení .....	6.10 → 6.12
technické charakteristiky .....	6.8 – 6.9, 6.13
telefon .....	3.18 → 3.21
tisňové volání .....	2.77 → 2.79
tláčtko pro spuštění/vypnutí motoru .....	2.5 → 2.8
tlak v pneumatikách 0.11 → 0.13, 2.32 → 2.37, 4.12 – 4.13, 5.2 → 5.4, 5.15	
topení .....	3.2 → 3.17

### Ú

údržba	
karosérie .....	4.16 → 4.18
mechanické díly .....	4.4, 4.8 → 4.10, 6.14 → 6.19
vnitřní obložení .....	4.19 – 4.20
údržba .....	2.30
úložné prostory .....	3.31 → 3.34, 3.48 → 3.50
úprava .....	3.31 → 3.34

### U

ukazatele	
na přístrojové desce .....	1.82 – 1.83, 2.9 → 2.12, 2.22 → 2.25, 2.32 → 2.37

## ABECEDNÍ REJSTŘÍK (5/5)

směrové .....	1.107
ukazatele .....	2.43
ukládání/organizace .....	0.5
ukostření .....	6.10 → 6.12
upozornění na pokles tlaku v pneumatikách .....	2.32 → 2.37
upozornění při překročení rychlosti .....	2.56 → 2.59
uzávěr palivové nádrže .....	1.117

### V

vazná oka .....	1.40 → 1.42
venkovní teplota .....	1.101
ventilace	
klimatizace .....	3.5 → 3.10
ventilace .....	3.11 → 3.17
větrák .....	3.2 → 3.4
vlastní nastavení možností seřízení vozidla .....	1.97 → 1.99
vlastní nastavení vozidla .....	1.97 → 1.99
vlečení a odtah	
oprava .....	5.50 → 5.52
tažné zařízení .....	3.56
vlečení a odtah .....	0.15, 6.10 → 6.12
vnitřní obložení	
údržba .....	4.19 – 4.20
volant	
seřízení .....	1.102
volicí páka automatické převodovky .....	2.74 → 2.76
vyhřívání sedadel .....	1.21
výměna kola .....	5.12 – 5.13
výměna motorového oleje .....	4.5 → 4.7
výměna žárovek .....	5.17 → 5.38
vyprnutí motoru .....	2.3 – 2.4, 2.22 → 2.25
výstražné osvětlení .....	1.107
výstražné upozornění na mrtvý bod .....	2.41 → 2.45

### Z

záběh .....	2.2
zadní lavice .....	3.37 → 3.45
zadní plošina .....	3.51
zadní sedadla	
funkce .....	3.37 → 3.45

zadní sedadla .....	1.25
zajištění .....	1.23 → 1.27
zamknutí dveří .....	1.4 → 1.12, 1.17, 1.97 – 1.98
zamykání dveří .....	1.13 → 1.17, 1.97 – 1.98
zapalovač cigaret .....	3.35
zapnutí zapalování vozidla .....	2.6
zásuvka pro příslušenství .....	3.35
závady	
funkční poruchy .....	2.25, 2.50, 2.70, 2.76, 5.55 → 5.62
zavazadlový prostor .....	3.46 → 3.50
zavření dveří .....	1.13 → 1.18
změna paliva za jízdy .....	2.17 → 2.20
zpětná zrcátka .....	0.2, 1.64 – 1.65
zpětný chod	
přechod .....	2.21
zprávy přístrojové desky .....	1.82 → 1.96, 2.9 → 2.12, 2.22 → 2.25, 2.32 → 2.37
zrcátka .....	3.27
zvedák .....	5.9 – 5.10, 5.12 – 5.13
zvláštnosti vozidel na LPG .....	2.17 → 2.20
zvláštnosti vozidel se vznětovým motorem .....	2.15 – 2.16
zvláštnosti vozidel se zážehovým motorem .....	2.13 – 2.14
zvuková signalizace .....	1.17 – 1.18, 1.104
zvukový signál překročení nastavené rychlosti .....	1.81

### Ž

žárovky	
výměna .....	5.17 → 5.38
životní prostředí .....	2.31

