



Vítejte ve svém voze

Tento návod k použití a údržbě obsahuje informace, které Vám umožní:

- Lépe poznat svůj vůz, a tak za optimálních provozních podmínek plně využít všech funkcí a technických zlepšení, kterými je vybaven.
- Udržovat jeho optimální provozní výkon prostým, avšak přesným dodržováním pokynů pro údržbu.
- bez přílišné ztráty času čelit drobným problémům, které nevyžadují zásah odborníka.

Čas strávený čtením tohoto návodu Vám bohatě vynahradí informace, které v něm naleznete, a funkce a technické novinky, které díky němu objevíte. Pokud Vám některé body nejsou zcela jasné, pro technické pracovníky naší sítě bude potěšením Vám poskytnout veškeré potřebné další informace.

Pomohou vám následující symboly:

 a  Jsou na vozidle viditelně umístěny a naznačují, že byste se měli podívat do příručky, kde naleznete podrobné informace a limity týkající se operací ve vztahu k vybavení vozidla.



v manuálu označuje riziko, nebezpečí nebo bezpečnostní doporučení.

Popis modelů, které jsou uvedeny v tomto návodu, byl vypracován na základě technických charakteristik známých v době sepsání tohoto dokumentu. **Návod sdružuje soubor vybavení (sériových nebo volitelných), která pro tyto modely existují. Jejich přítomnost ve vozidle závisí na verzi, vybraných volitelných doplňcích a zemi prodeje.**

Stejně tak mohou být v tomto dokumentu popsána některá vybavení, která by se měla objevit v průběhu následujícího roku.

Pokud je kdekoliv v příručce odkaz na zástupce značky, jedná se o zástupce společnosti DACIA.

Šťastnou cestu za volantem svého vozidla.

Přeloženo z francouzštiny. Reprodukce nebo překlad tohoto dokumentu nebo i jeho části jsou bez písemného svolení výrobce automobilu zakázány.



O B S A H

Kapitoly

Seznamte se se svým vozidlem

1

Způsob jízdy

2

Vaše pohodlí

3

Údržba

4

Praktické rady

5

Technické charakteristiky

6

Abecední rejstřík

7

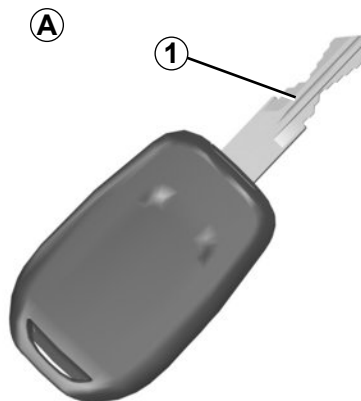


Kapitola 1: Seznamte se se svým vozidlem

Klíč, radiofrekvenční dálkové ovládání: obecné údaje, použití	1.2
Karta: obecné informace a použití	1.5
Zamknutí a odemknutí otevíratelných částí	1.11
Automatické zamykání dveří při jízdě	1.14
Otevření a zavření dveří	1.15
Hlavové opěrky - Sedadla	1.17
Bezpečnostní pásy	1.20
Doplňkové prostředky k předním bezpečnostním pásům	1.24
Boční ochranná zařízení	1.27
Doplňkové zádržné prostředky	1.28
Bezpečnost dětí: obecné údaje	1.29
Volba upevnění dětské sedačky	1.32
Instalace dětské sedačky, obecné údaje	1.35
Dětské sedačky: upevnění pomocí bezpečnostního pásu nebo systému ISOFIX	1.37
Deaktivace/aktivace airbagu spolujezdce vpředu	1.43
Pracoviště řidiče	1.46
Přístrojová deska: kontrolky	1.54
Displeje a ukazatele	1.60
Palubní počítač	1.62
Zpětná zrcátka	1.73
Volant/posilovač řízení	1.74
Čas a venkovní teplota	1.75
Zvuková a světelná signalizace	1.77
Vnější osvětlení a signalizace	1.78
Seřízení sklonu světlometů	1.81
Stěrače/Ostřikovače	1.83
Palivová nádrž (tankování)	1.85
Nádrž na čínidlo	1.89

KLÍČ / RADIOFREKVENČNÍ DÁLKOVÉ OVLÁDÁNÍ: obecné údaje (1/2)

40617



Klíč A

- 1 Kódovaný klíč do spínací skříňky, do dveří a do uzávěru palivové nádrže.

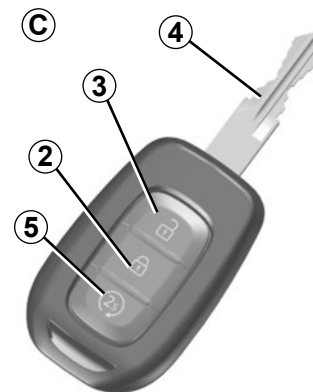
40616



Radiofrekvenční dálkové ovládání B nebo C

- 2 Zamknutí všech dveří.
- 3 Odemknutí všech otevíratelných částí.

39814



- 4 Kódovaný klíč do spínací skříňky, dveří řidiče a uzávěru nádrže.
- 5 Dálkové spuštění motoru.

Klíč nesmí být používán pro jiný účel, než je popsáno v uživatelské příručce (například pro otevírání láhvi atd.).



Odpovědnost řidiče při zaparkování nebo zastavení vozidla

Nikdy neopouštějte vozidlo s klíčem ponechaným uvnitř, zůstávají ve voze dítě, nesamostatný dospělý nebo zvíře, a to ani na krátkou dobu.

To by mohlo znamenat jeho ohrožení nebo ohrožení jiných osob například nastartováním motoru, ovládním vybavení jako například ovládním oken nebo zamykáním dveří.

Navíc, za teplého a slunečného počasí vnitřní teplota v kabině velice rychle stoupá.

NEBEZPEČÍ SMRTI NEBO VÁŽNÝCH PORANĚNÍ.

KLÍČ / RADIOFREKVENČNÍ DÁLKOVÉ OVLÁDÁNÍ: obecné údaje (2/2)

Dosah dálkového ovládání

Mění se podle prostředí: dejte tedy pozor na manipulaci dálkovým ovladačem, při které by mohlo být vozidlo zamknuto nebo odemknuto nechtěným stisknutím tlačítek.

Poznámka: jsou-li dveře nebo dveře zavazadlového prostoru otevřené nebo špatně zavřené, je možné je rychle po sobě uzamknout a znovu odemknout.

Rušení

Funkce karty může být rušena faktory v blízkém okolí (vnější instalace nebo použití přístrojů, které používají stejnou frekvenci jako karta).

Doporučení

Nepřibližujte dálkové ovládání ke zdroji tepla, chladu nebo vlhkosti.

Výměna nebo potřeba dalšího klíče nebo dálkového ovladače

V případě ztráty, nebo pokud si přejete další klíč nebo dálkový ovladač, se obraťte výhradně na zástupce značky.

V případě výměny klíče nebo dálkového ovládání je nezbytné, abyste přijeli se svým vozem a **všemi klíči nebo dálkovými ovládaními** do značkového servisu, aby byla možná nová inicializace všech těchto prostředků.

K jednomu vozidlu máte možnost používat až čtyři klíče nebo dálková ovládaní.

Porucha klíče nebo dálkového ovládaní

Ujistěte se, že máte vždy baterii správného typu, v dobrém stavu a správně vloženou. Životnost baterie je přibližně dva roky.

Pro informace o postupu výměny baterie přejděte na odstavec „Radiofrekvenční dálkové ovládaní: baterie“ v kapitole 5.

RADIOFREKVENČNÍ DÁLKOVÉ OVLÁDÁNÍ: použití

40616



Odemknutí dveří

Stiskněte tlačítko pro odemknutí **2**.

Odemknutí je signalizováno **jedním** bliknutím nouzových světel a bočních blikačů.

V případě, že vozidlo bylo odemknuté, ale žádná z otevíratelných částí nebyla otevřena, se automaticky po dvou minutách opět zamkne.

Zamknutí dveří

Stiskněte tlačítko pro zamknutí **1**.

Zamknutí je signalizováno **dvojm bliknutím** nouzových světel a bočních blikačů.

Pokud je některá otevíratelná část otevřena nebo špatně zavřena, dojde k rychlému zamknutí a zpětnému odemknutí otevíratelných částí a nouzová světla a boční blikače nezablikají.

Klíč nesmí být používán pro jiný účel, než je popsáno v uživatelské příručce (například pro otevírání láhví atd.).



Odpovědnost řidiče při zaparkování nebo zastavení vozidla

Nikdy neopouštějte vozidlo s klíčem ponechaným uvnitř, zůstávají ve voze dítě, nesamostatný dospělý nebo zvíře, a to ani na krátkou dobu.

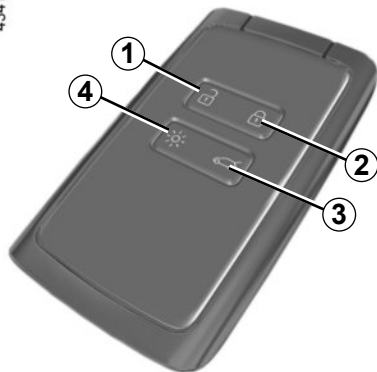
To by mohlo znamenat jeho ohrožení nebo ohrožení jiných osob například nastartováním motoru, ovládním vybavení jako například ovládním oken nebo zamykáním dveří.

Navíc, za teplého a slunečného počasí vnitřní teplota v kabině velice rychle stoupá.

NEBEZPEČÍ SMRTI NEBO VÁŽNÝCH PORANĚNÍ.

KARTA: obecné informace (1/2)

43418



- 1 Odemknutí všech otevíratelných částí.
- 2 Zamknutí všech otevíratelných částí.
- 3 Zamknutí/odemknutí zavazadlového prostoru.
- 4 Rozsvícení světel na dálku, nebo (v závislosti na typu vozidla) spuštění motoru na dálku.

Karta umožňuje:

- zamčení/odemčení dveří (dveří, zavazadlového prostoru);
- dálkové rozsvícení osvětlení vozidla (viz informace na následujících stránkách);
- spuštění motoru, viz odstavec „Spuštění motoru“ v kapitole 2.

Autonomní napájení

Zkontrolujte, zda je Vaše baterie v dobrém stavu, zda máte její správný model a zda je správně vložena do karty. Její životnost je přibližně dva roky: vyměňte ji, když se na přístrojové desce zobrazí zpráva „Slabá baterie karty“ (viz odstavec „Karta: baterie“ v kapitole 5).

Dálkové spuštění motoru

(Podle typu vozidla)

Chcete-li na dálku spustit motor, stiskněte tlačítko 4. Viz odstavec „Spuštění motoru na dálku“ v kapitole 2.

Dosah signálu karty

Mění se podle prostředí: pozor na manipulaci s kartou, která by mohla vést k nežádoucímu uzamčení nebo odemčení vozidla nechtěnými stisky tlačítek.

Poznámka: Pokud je některá otevíratelná část (dveře nebo zavazadlový prostor) otevřena nebo špatně zavřena, dojde k zamknutí následovanému rychlým odemknutím otevíratelných částí.

Rušení

Funkce karty může být rušena faktory v blízkém okolí (vnější instalace nebo použití přístrojů, které používají stejnou frekvenci jako karta).

I s vybitými bateriemi můžete stále zamknout/odemknout a nastartovat vozidlo. Přejděte na odstavce „Zamknutí/odemknutí vozidla“ v kapitole 1 a „Spuštění motoru“ v kapitole 2.

43418



Funkce „dálkové rozsvícení“

Jedno stisknutí tlačítka **4** rozsvítí osvětlení interiéru, obrysová světla a tlumená světla na přibližně 20 sekund. To umožňuje například z dálky rozpoznat vozidlo stojící na parkovišti.

Poznámka: dalším stisknutím tlačítka **4** osvětlení zhasne.

Doporučení

Nepřibližujte kartu ke zdroji tepla, chladu nebo vlhkosti.

Neukládejte kartu do míst, kde by se mohla ohnout nebo nechtěně poškodit: k tomu by mohlo dojít například při sednutí na kartu uloženou v zadní kapse oděvu.

Výměna: dodatečné přidání karty

V případě ztráty, nebo pokud si přejete další kartu, se obraťte na autorizovaný servis.

V případě výměny karty je nezbytné dostat se s vozidlem **a všemi kartami** do značkového servisu, kde budou všechny karty společně inicializovány.

K jednomu vozidlu můžete používat až čtyři karty.



Zodpovědnost řidiče

Nikdy neopouštějte vozidlo, zůstane-li ve vozidle dítě, nesamostatný dospělý nebo zvíře, a to ani na krátkou dobu.

Mohlo by dojít k jeho ohrožení nebo ohrožení jiných osob např. nastartováním motoru, ovládním vybavení, jako například ovládání oken, nebo zamčení dveří.

Navíc, za teplého a slunečného počasí vnitřní teplota v kabině velice rychle stoupá.

NEBEZPEČÍ SMRTI NEBO VÁŽNÝCH PORANĚNÍ.

KARTA S AUTOMATICKÝM REŽIMEM: použití (1/4)

Máte k dispozici dvě možnosti zamknutí/odemknutí vozidla:

- karta v automatickém režimu;
- karta v režimu dálkového ovládání.

Neukládejte kartu na místo, kde by se mohla dostat do kontaktu s jiným elektronickým vybavením (počítačem, telefonem atd.), které by mohlo narušit její fungování.



Zodpovědnost řidiče

Nikdy neopouštějte vozidlo, zůstane-li ve vozidle dítě, ne-samostatný dospělý nebo zvíře, a to ani na krátkou dobu.

Mohlo by dojít k jeho ohrožení nebo ohrožení jiných osob např. nastartováním motoru, ovládáním vybavení, jako například ovládání oken, nebo zamčení dveří.

Navíc, za teplého a slunečného počasí vnitřní teplota v kabině velice rychle stoupá.

NEBEZPEČÍ SMRTI NEBO VÁŽNÝCH PORANĚNÍ.



43344

Použití karty v „automatickém režimu“

Režim „hands-free“ umožňuje zamykání/odemykání vozidla bez použití tlačítek na kartě ve chvíli, kdy se karta ocitne v oblasti dosahu 1.

KARTA S AUTOMATICKÝM REŽIMEM: použití (2/4)



43344

Odemknutí v „automatickém režimu“

Karta v oblasti **1**, vozidlo se odemkne.

Jako indikace odemčení vozidla **jednou bliknou** výstražná světla, směrová světla a rozsvítí se přední a zadní obrysová světla.

Dálkové zamknutí v režimu „hands-free“

S kartou u sebe a při zavřených dveřích a dveřích zavazadlového prostoru se vzdalte od vozidla: zamkne se automaticky, jakmile opustíte oblast dosahu.

Poznámka: Vzdálenost, při níž dojde k zamknutí, závisí na prostředí.

Jako indikace odemčení vozidla **dvakrát bliknou** výstražná světla, směrová světla a rozsvítí se přední a zadní obrysová světla.

Uzamčení je potvrzeno zvukovým signálem.

Zvláštnosti spojené se zamykáním

Pokud zůstanou při vašem odchodu některé dveře otevřené nebo špatně zavřené, vozidlo nebude uzamčeno.

KARTA S AUTOMATICKÝM REŽIMEM: použití (3/4)



Zvláštnosti spojené se zamykáním (pokračování)

Asi po 15 minutách, pokud je karta v oblasti detekce, je dálkové zamknutí vozidla deaktivováno.

Pokud je karta v oblasti 2, není možné vozidlo zamknout.

Je-li vozidlo odemčeno stisknutím tlačítka na kartě, ale dveře nebo dveře zavazadlového prostoru se neotevřou, uzamčení „hands-free“ na dálku je deaktivováno.



Použití karty jako dálkového ovládání

Odemknutí pomocí karty

Stiskněte tlačítko 3.

Odemknutí je signalizováno **jedním bliknutím** nouzových světel a bočních blikačů.

Pokud dojde k pokusu otevřít dveře stlačením kliky ve stejné chvíli, kdy se dveře na dálku odemykají, zůstanou tyto dveře uzamčené. Abyste tomu předešli, uvolněte kliku a vozidlo znovu odemknete stisknutím tlačítka 3 na kartě.

Zamknutí pomocí karty

Při zavřených dveřích a zavazadlovém prostoru stiskněte tlačítko 4: vozidlo se zamkne. Zamknutí je signalizováno **dvojím bliknutím** nouzových světel a bočních blikačů.

Poznámka: Maximální vzdálenost, při které dojde k zamknutí, závisí na prostředí.

Zvláštnosti

Pokud jsou dveře nebo zavazadlový prostor otevřený nebo špatně zavřený, nelze vozidlo zamknout. Dojde k rychlému zamčení/odemčení vozidla bez zablikání výstražných světel a bočních blikačů.

Pokud 4 stisk tlačítka trvá déle než 2 sekundy, je režim „hands-free“ deaktivován. Chcete-li ho znovu aktivovat, stiskněte tlačítko 3 na dobu delší než 2 sekundy.

Aktivace nebo deaktivace režimu „hands free“ je indikována zvukovým signálem.

Při běžícím motoru jsou tlačítka karty deaktivována.

KARTA S AUTOMATICKÝM REŽIMEM: použití (4/4)

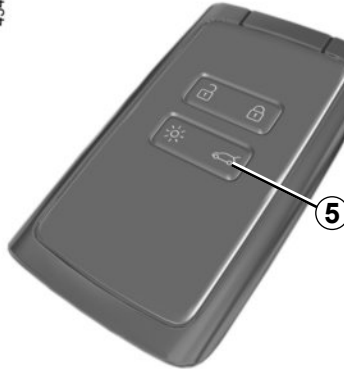


43345

Pokud při **spuštěném motoru** není po otevření a zavření dveří karta nadále v oblasti **2**, zpráva „Karta nedetekována“ Vás upozorní, že karta už není ve vozidle. Tím se zamezí např. odjetí po vysazení spolujezdce, který si nechal kartu u sebe.

Výstraha zmizí, když je karta znovu detekována.

43418



Odemknutí/zamknutí samotného zavazadlového prostoru

Stiskněte tlačítko **5** pro zamknutí/odemknutí pouze zavazadlového prostoru.



Odpovědnost řidiče během parkování nebo odstavení vozidla

Nikdy neopouštějte vozidlo, zůstane-li ve vozidle dítě, nesamostatný dospělý nebo zvíře, a to ani na krátkou dobu.

Mohlo by dojít k jeho ohrožení nebo ohrožení jiných osob např. nastartováním motoru, ovládáním vybavení, jako například ovládání oken, nebo zamčení dveří.

Navíc, za teplého a slunečného počasí vnitřní teplota v kabině velice rychle stoupá.

NEBEZPEČÍ SMRTI NEBO VÁŽNÝCH PORANĚNÍ.

ZAMYKÁNÍ/ODEMYKÁNÍ DVEŘÍ A DVEŘÍ ZAVAZADLOVÉHO PROSTORU (1/3)

Pokud nefunguje dálkové ovládání nebo karta (v závislosti na typu vozidla)

V některých případech nemusí rádiové dálkové ovládání nebo karta fungovat:

- slabá nebo vybitá baterie rádiového dálkového ovládání/karty, vybitý akumulátor vozidla, apod.
- působí vliv přístrojů fungujících na stejné frekvenci jako karta (mobilní telefon atd.).
- vozidlo se nachází v oblasti silného elektromagnetického záření.

V tomto případě je možné:

- u některých typů vozidel použít klíč integrovaný v radiofrekvenčním dálkovém ovládání nebo rezervní klíč integrovaný v kartě pro otevření předních levých dveří;
- otevřít všechny dveře ručně,
- použít vnitřní ovládání odemknutí/zamknutí dveří (viz následující strany).

40303



Klíč integrovaný v kartě

Integrovaný 2 klíč slouží k uzamčení nebo odemčení předních levých dveří v případě, že karta nefunguje.

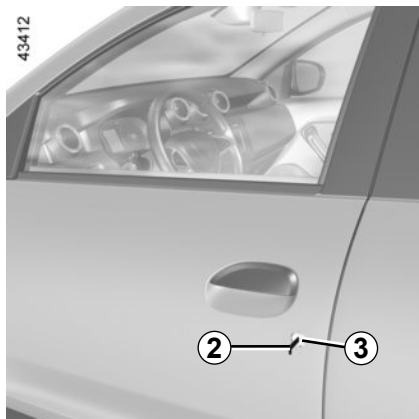
Přístup ke klíči 2

Posuňte zadní kryt 1 dolů a zároveň zatlačte na oblast A.

39102



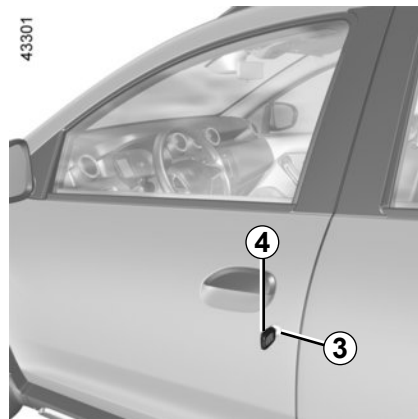
ZAMYKÁNÍ/ODEMYKÁNÍ DVEŘÍ A DVEŘÍ ZAVAZADLOVÉHO PROSTORU (2/3)



Použití klíče integrovaného v kartě

Vložte klíč 2 do zámku 3 a zamkněte nebo odemkněte přední levé dveře.

Jakmile vstoupíte do vozidla, zasuňte klíč zpět do jeho pouzdra v kartě.



Vozidla s klíčem, dálkovým ovládním

Použití klíče

Vložte klíč 4 do zámku 3 a zamkněte nebo odemkněte přední levé dveře.



Ovládání zamknutí a odemknutí dveří zevnitř

U některých vozidel může být použit k současnému uzamčení nebo odemčení všech čtyř dveří a dveří zavazadlového prostoru. Zamkněte nebo odemkněte dveře stisknutím spínače 5.

Při otevřených dveřích nemůže být provedeno zamknutí předních dveří.

ZAMYKÁNÍ/ODEMYKÁNÍ DVEŘÍ A DVEŘÍ ZAVAZADLOVÉHO PROSTORU (3/3)

Kontrolka stavu zamknutí otevíratelných částí

(Podle typu vozidla)

Při zapnutí zapalování se rozsvítí kontrolka nad spínačem **5** a informuje o stavu dveří a dveří zavazadlového prostoru:

- pokud kontrolka svítí, jsou otevíratelné části zamknuty,
- pokud je kontrolka zhasnutá, jsou otevíratelné části odemknuty.

Když zamknete dveře, kontrolka zůstane rozsvícená a potom zhasne.



Zodpovědnost řidiče

Pokud se rozhodnete jet se zamčenými dveřmi, je nutno si uvědomit, že to znesnadní přístup záchranářů do kabiny v případě nouze.

Uzamčení dveří bez karty nebo klíče

Například v případě vybité baterie, dočasné poruchy karty nebo klíče atd.

Vypněte motor a otevřete jedny dveře nebo dveře zavazadlového prostoru a stiskněte tlačítko 5 na dobu delší než 5 sekund.

Po zavření dveří se všechny otevíratelné části automaticky uzamknou.

Odemknout vozidlo zvenku je možné jenom s kartou nacházející se v zóně dosahu nebo pomocí klíče.



Nikdy neopouštějte vozidlo, pokud je karta stále uvnitř.

AUTOMATICKÉ ZAMYKÁNÍ DVEŘÍ PŘI JÍZDĚ



Funkční princip

Po rozjetí vozidla systém automaticky zamkne otevíratelné části, jakmile dosáhnete rychlosti přibližně 7 km/h.

Poznámka: jsou-li některé dveře otevřené nebo zavřené, automaticky se znovu uzamknou, jakmile vozidlo dosáhne rychlosti přibližně 7 km/h.

Aktivace/deaktivace funkce

Aktivace: ve stojícím vozidle s běžícím motorem stiskněte spínač **1**, dokud nezazní zvukový signál.

Deaktivace: ve stojícím vozidle s běžícím motorem stiskněte spínač **1**, dokud nezazní zvukový signál.

Funkční porucha

Pokud zjistíte funkční poruchu (nedojde k automatickému zamčení), v první řadě zkontrolujte správné zavření všech otevíratelných částí. Pokud jsou správně zavřeny a problém přetrvává, obraťte se na zástupce značky.

Rovněž se ujistěte, že nebylo zamykání omylem deaktivováno.

V takovém případě ji opět aktivujte.



Odpovědnost řidiče

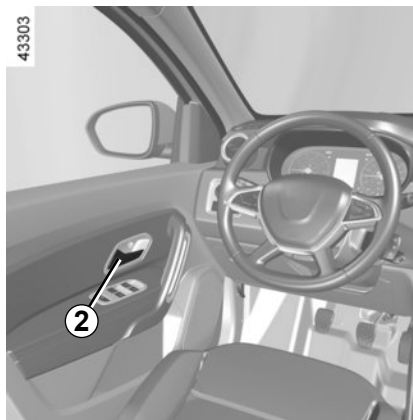
Pokud se rozhodnete jet se zamčenými dveřmi, je nutno si uvědomit, že to znesnadní přístup záchranářů do vozu v případě nouze.

OTEVŘENÍ A ZAVŘENÍ DVEŘÍ (1/2)



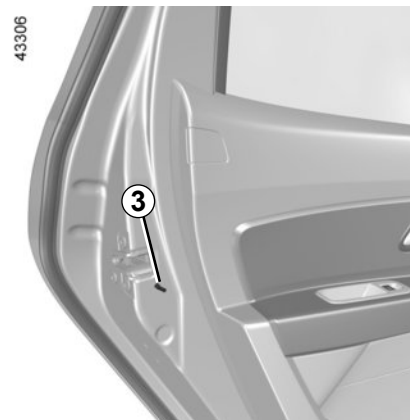
Otevření dveří zvenku

Jsou-li dveře odemčené (viz odstavec „Zamčení/odemčení dveří“ v kapitole 1), zasuňte ruku pod kliku **1** a zatáhněte směrem k sobě.



Otevření zevnitř

Zatáhněte za páčku **2**.



Bezpečnost dětí

Pro zamezení otevření zadních dveří zevnitř přemístěte páčku **3** obou dveří a zevnitř zkontrolujte, zda jsou dveře správně zamknuty.



Z bezpečnostních důvodů mohou být otevření a zavření prováděna pouze při stojícím vozidle.

OTEVŘENÍ A ZAVŘENÍ DVEŘÍ (2/2)

Zvuková signalizace při nezhasnutých světlech

Při otevření předních dveří, když je vypnuto zapalování, se ozve zvukový signál jako upozornění, že zůstala rozsvícena světla (nebezpečí vybití akumulátoru).


Signalizace zapomenutí zavření některé otevíratelné části

Podle typu vozidla je tento alarm instalován pouze u dveří řidiče nebo u všech otevíratelných částí.

Pokud vozidlo stojí a je otevřená nebo nedo-
vřená některá z otevíratelných částí, rozsvítí

se kontrolka .

Jakmile vozidlo za jízdy dosáhne rychlosti

zhruba 20 km/h, rozsvítí se kontrolka  a zazní zvukový signál.

Zvláštnost

Podle typu vozidla přestane příslušenství (rádio atd.) fungovat buď při vypnutí motoru, nebo při otevření dveří řidiče, nebo při zamčení dveří.



Odpovědnost řidiče během parkování nebo odstavení vozidla

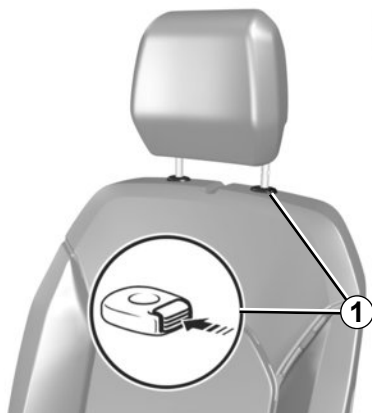
Nikdy neopouštějte vozidlo, zůstává-li ve voze dítě, handicapovaná osoba nebo zvíře, a to ani na krátkou dobu.

To by mohlo znamenat jeho ohrožení nebo ohrožení jiných osob nastartováním motoru, ovládáním vybavení jako například ovládání oken nebo zamčení dveří.

Navíc, za teplého a slunečného počasí vnitřní teplota v kabině velice rychle stoupá.

NEBEZPEČÍ SMRTI NEBO VÁŽNÝCH PORANĚNÍ.

PŘEDNÍ OPĚRKY HLAVY

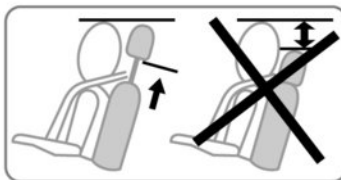


Zvednutí opěrky hlavy

Vytáhněte opěrku hlavy směrem nahoru až do požadované výšky.

Snížení opěrky hlavy

Stiskněte tlačítko **1** a posuňte opěrku hlavy směrem dolů do požadované polohy.



Odstranění opěrky hlavy

Stiskněte tlačítko **1** a zvedněte opěrku hlavy, dokud se neuvolní (v případě potřeby sklopte opěradlo dozadu).

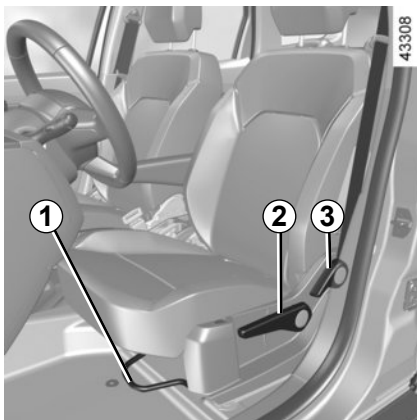
Nasazení opěrky hlavy

Zasuňte tyče do pouzder ozubením směrem dopředu a spusťte opěrku hlavy do požadované výšky. Ujistěte se, že je správně zajištěna.



Protože je opěrka hlavy také bezpečnostní prvek, dbejte na její přítomnost a správnou polohu: horní část opěrky musí být umístěna co nejbliž temeni hlavy.

PŘEDNÍ SEDADLA (1/2)



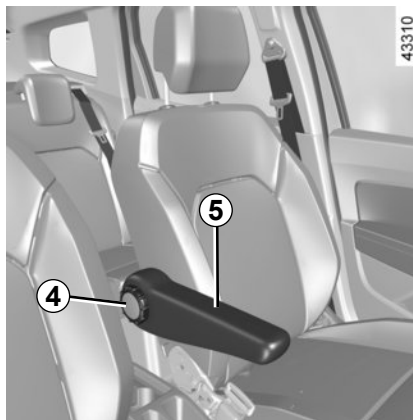
nastavení

Posunutí sedadla dopředu nebo dozadu

Odblokujte sedadla nadzvednutím a podržením rukojeti **1**. V požadované poloze páčku uvolníte a přesvědčte se o správném zajištění.

Pro zvednutí nebo snížení sedáku sedadla

Pohybujte páčkou **2** nahoru nebo dolů tolikrát, kolikrát bude potřeba, dokud nedosáhnete požadované polohy.



Nastavení sklonu opěradla

Zvedněte rukojeť **3** a skloňte opěradlo do požadované polohy. V požadované poloze sedadla páčku uvolníte a přesvědčte se o jejím správném zajištění.

Nastavení bederních opěrek

Otáčejte kolečkem **4**, abyste zvýšili nebo snížili tuhost podeprání.

Přední loketní opěrky **5**



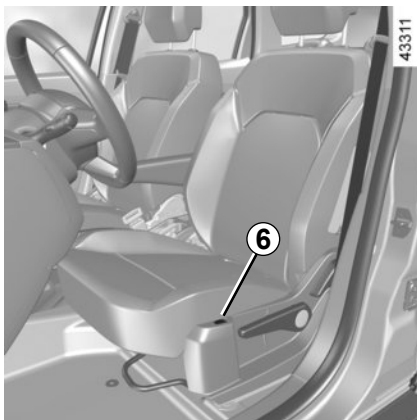
Z bezpečnostních důvodů provádějte tato nastavení při stojícím vozidle.

Abyste nedošlo ke snížení účinnosti bezpečnostních pásů, doporučujeme Vám nesklánět opěradla sedadel příliš dozadu.

Dbejte na to, aby opěradla sedadel byla dobře zajištěna.

Na podlaze (na místě před řidičem) nesmějí být uloženy žádné předměty. Při prudkém brzdění by se totiž mohly dostat pod pedály, a zabránit tak jejich použití.

PŘEDNÍ SEDADLA (2/2)



Vyhřívání sedadel

Při zapnutém zapalování stiskněte spínač **6**.
Systém obsahující termostat zjistí případnou potřebu spuštění topení.

Pro vypnutí této funkce znovu stiskněte spínač **6**.



Z bezpečnostních důvodů provádějte tato nastavení při stojícím vozidle.

Aby nedošlo ke snížení účinnosti bezpečnostních pásů, doporučujeme Vám nesklánět opěradla sedadel příliš dozadu.

Dbejte na to, aby opěradla sedadel byla dobře zajištěna.

Na podlaze (na místě před řidičem) nesmějí být uloženy žádné předměty. Při prudkém brzdění by se totiž mohly dostat pod pedály, a zabránit tak jejich použití.

BEZPEČNOSTNÍ PÁSY (1/4)

Pro zajištění Vaší bezpečnosti používejte při všech jízdách bezpečnostní pásy. Navíc je Vaší povinností dodržovat předpisy platné v zemi, v níž se právě nacházíte.



Nesprávně seřízené nebo překroucené bezpečnostní pásy mohou být příčinou zranění v případě nehody.

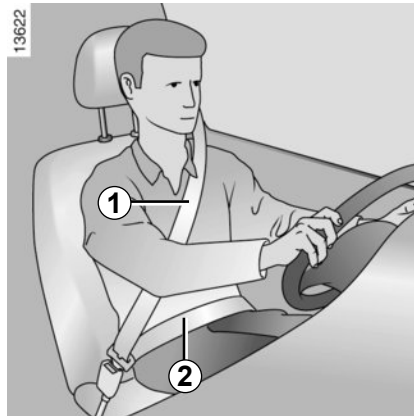
Používejte jeden bezpečnostní pás pro jednu osobu, dítě nebo dospělého. Pásy musí použít i těhotné ženy. V takovém případě dohlédněte, aby kyčelní pás nevyvíjel příliš velký tlak na břicho, aniž by však byla vytvořena nadměrná vůle.

Před jízdou nejprve seřídte sedadlo řidiče a pak všech spolujezdců a upravte bezpečnostní pásy, abyste dosáhli co největší bezpečnosti.

Seřízení místa řidiče

(podle vybavení vozidla)

- **Zpřímá se posadte a opřete o opěradlo** (po odložení kabátu, bundy apod.). Je to velmi důležité pro správné držení zad.
- **Seřídte polohu sedadla vzhledem k pedálům.** Sedadlo musí být posunuto maximálně dozadu za zachování úplného sešlápnutí spojkového pedálu. Opěradlo musí být seřízeno tak, aby paže zůstaly mírně pokrčeny.
- **Seřídte polohu opěrky hlavy.** Pro zajištění maximální bezpečnosti musí být vzdálenost mezi hlavou a opěrkou hlavy minimální.
- **Seřídte výšku sedáku.** Toto seřízení umožní optimalizovat Váš zorný úhel.
- **Seřídte polohu volantu.**



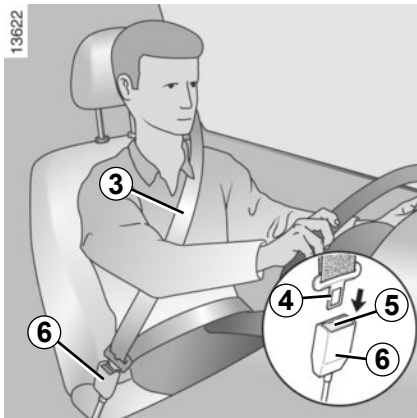
Seřízení bezpečnostních pásů

Dobře se opřete o opěradlo.

Hrudní pás **1** musí být co nejbližší dolní části krku, nesmí se však o ni opírat.

Pánevní pás **2** musí vést naplocho přes stehna a pánev. Pás musí být co nejbližší k tělu. Příklad: vyhněte se příliš silným oděvům, vloženým předmětům apod.

BEZPEČNOSTNÍ PÁSY (2/4)



Zajištění

Odviňte pás **pomalou a bez rázů** a zajistěte připnutí západky **4** do pouzdra **6** (zkontrolujte zajištění tahem za západku **4**). Pokud dojde k zablokování, vraťte pás o kus zpátky a odviňte ho znovu. Je-li pás zablokovaný úplně, pomalu, ale silně zatáhněte za pás, abyste vytáhli asi 3 cm. Nechte ho navinout zpět a potom ho znovu odviňte.

Pokud problém přetrvává, obraťte se na značkový servis.

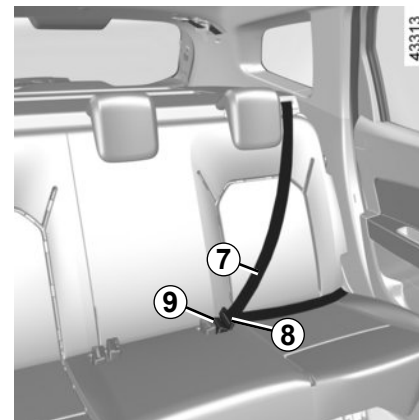
Kontrolka výstrahy zapomenutí zapnutí bezpečnostního pásu

U některých vozidel se rozsvítí při spuštění motoru, pokud bezpečnostní pás řidiče a/nebo spolucestujícího není zapnutý. Když se vozidlo rozjede, rozsvítí se a přibližně na dvě minuty se rozezní zvukové znamení, pokud bezpečnostní pás není zapnutý.

Poznámka: Předmět na sedadle spolujezdce může v některých případech spustit výstražnou kontrolku.

Odepnutí

Stiskněte tlačítko **5** pouzdra **6** a pás se navine navíječem. Pro usnadnění tohoto úkonu vedte jeho západku.

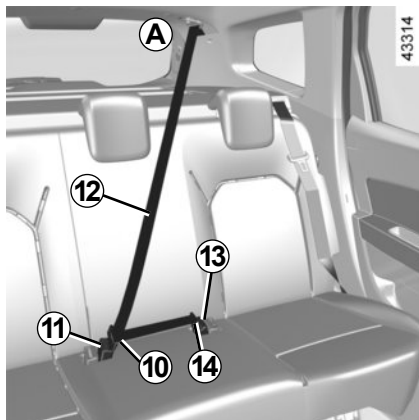


Zadní bezpečnostní pásy u bočních sedadel

Pomalou odviňte pás **7** a zaklapněte západku **8** do červeného zajišťovacího pouzdra **9**.

Zkontrolujte, zda je zadní lavice řádně zajištěna, kvůli náležité účinnosti zadních bezpečnostních pásů. Přejděte na odstavce „Zadní lavice: funkce“ v kapitole 3.

BEZPEČNOSTNÍ PÁSY (3/4)



Bezpečnostní pás na prostředním zadním sedadle **A**

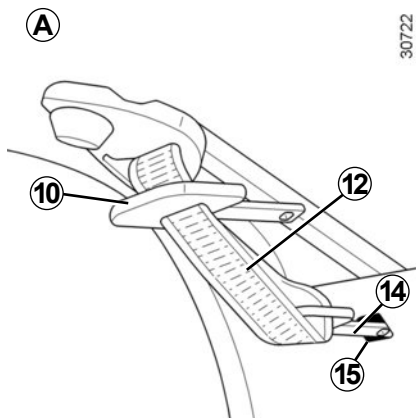
(podle vybavení vozidla)

Vytáhněte západku **14** z jejího umístění **15**.

Pomalou odviňte pás **12** a zaklapněte západku **14** do černého zajišťovacího pouzdra **13**.

Zacvakněte posuvnou západku **10** do červeného pouzdra **11**.

Přezku pásu zasuňte **14** do jejího uložení **15** vždy, není-li pás používán.



Po každé manipulaci se zadními sedadly zkontrolujte správnou polohu a funkci zadních bezpečnostních pásů.

BEZPEČNOSTNÍ PÁSY (4/4)

Následující informace se týkají předních a zadních bezpečnostních pásů vozidla.



- Na prvcích zádržného systému instalovaných při výrobě nesmí být prováděny žádné úpravy: na bezpečnostních pásech a sedadlech, ani na jejich upevněních. Ve zvláštních případech (např. instalace dětské sedačky) se obraťte na značkový servis.
- Nepoužívejte předměty, které by mohly vytvořit na pásech vůli (např. kolíčky na prádlo, spony atd.), protože příliš volně nasazený pás by v případě nehody mohl způsobit vážná zranění.
- Hrudní pás si nikdy nepodvlékejte pod paží ani za zády.
- Nepoužívejte stejný pás pro více než jednu osobu a nikdy neupoutávejte svým pásem miminko nebo dítě sedící na klíně.
- Pás nesmí být překroucen.
- Po nehodě nechte zkontrolovat a v případě potřeby vyměnit bezpečnostní pásy. Stejně tak nechte pás vyměnit, pokud vykazuje známky snížené funkčnosti.
- Dbejte na to, aby byla západka pásu zasunuta do správného pouzdra.
- Při vracení zadní lavice do původní polohy ověřte, zda jsou bezpečnostní pásy a jejich přezky ve správných polohách a zda nic nebrání jejich správné funkci.
- Pozor, aby se do oblasti spony pásu nedostaly žádné předměty, které by mohly překážet při jeho zapnutí.
- Ujistěte se, že pouzdro pro zachycení bezpečnostního pásu je ve správné pozici (nesmí být schované, přimáčknuté, zablokované apod. ani osobami, ani předměty).

DOPLŇKOVÉ PROSTŘEDKY K PŘEDNÍMU BEZPEČNOSTNÍMU PÁSU (1/3)

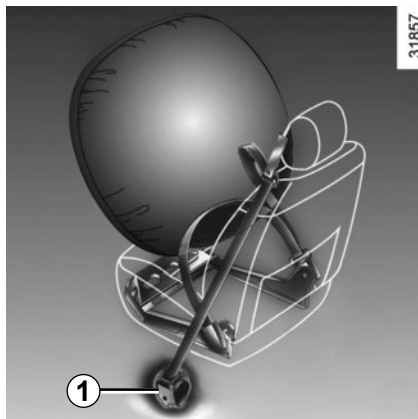
Podle vozidla mohou být tvořeny:

- předpínače navíječe předního bezpečnostního pásu,
- omezovače tlaku pásu na hrudník,
- airbags přední airbagy řidiče a spolujezdce.

Tyto systémy jsou určeny pro oddělené nebo společné působení v případě čelního nárazu.

Podle intenzity nárazu může systém spustit:

- blokování bezpečnostního pásu,
- předpínač bezpečnostního pásu pro udržení spolucestujícího na sedadle a omezovač tlaku,
- přední airbag.



Předpínače

Předpínače slouží k přitisknutí pásu proti tělu, aby byla sedící osoba přitisknuta na sedadlo, a tak zvýšen účinek pásu.

Při zapnutém zapalování v případě silného čelního nárazu a v závislosti na prudkosti nárazu může systém spustit předpínač navíječe bezpečnostního pásu **1**, který okamžitě stáhne pás.

Omezovač síly

Při určité úrovni intenzity čelního nárazu se tento mechanismus spustí, aby na únosnou míru omezil tlak bezpečnostního pásu na tělo.



- Po nehodě nechte zkontrolovat celou sestavu zádržných prostředků.
 - Jakýkoliv zásah na celém systému (předpínačů, airbags, řídicích jednotek a kabeláže) nebo opětovné použití na jiném vozidle, i stejném, je přísně zakázáno.
- Aby se zabránilo jakémukoli nežádoucímu spuštění, které by mohlo způsobit škody, je k zásahům na airbagu oprávněn pouze kvalifikovaný personál značkového servisu.
- Kontrola elektrických charakteristik rozněcovače může být prováděna pouze speciálně vyškolenými pracovníky za použití vhodného materiálu.
- Před vyražením vozidla z provozu se obraťte na značkový servis kvůli odstranění plynového generátoru předpínačů a airbags.


DOPLŇKOVÉ PROSTŘEDKY K PŘEDNÍMU BEZPEČNOSTNÍMU PÁSU (2/3)

Airbags řidiče a spolujezdce vpředu

Jsou nainstalovány na předních sedadlech na straně řidiče a spolujezdce (umístění **A**).

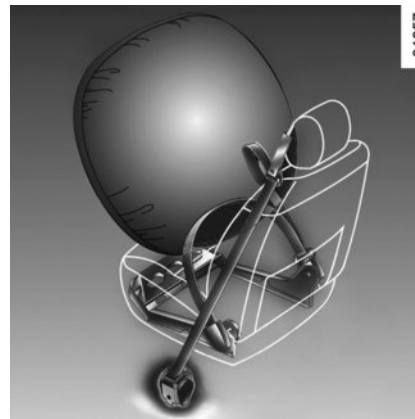
Přítomnost tohoto vybavení je vyznačena označením „airbag“ na volantu, na palubní desce (v oblasti airbagu **A**) a u některých typů vozidel etiketou v dolní části předního skla.

Každý systém airbag se skládá z:

- airbag a vyvíječe plynu, které jsou instalovány na volantu (pro řidiče) a v palubní desce (pro spolujezdce);
- ze skříňky elektroniky pro sledování systému řídicího elektrický rozněcovač vyvíječe plynu,
- kontrolky  vyhrazené této funkci,
- vzdálených snímačů.



Systém airbag využívá pyrotechnický princip. To vysvětluje, proč se při nafukování airbagu vyvíjí teplo, uvolňuje kouř (což není známka propukajícího požáru) a ozve se detonace. Nafouknutí airbag, které musí být okamžité, může způsobit zranění na povrchu kůže nebo jiné nepříjemnosti.



Funkce

Systém je aktivován pouze při zapnutém zapalování.

Při silném čelním nárazu se airbasy rychle nafouknou a ztlumí náraz hrudníku a hlavy do volantu u řidiče a do přístrojové desky u spolujezdce. Po nárazu se ihned vyfouknou, aby nepřekážely pasažérům při opouštění vozidla.

DOPLŇKOVÉ PROSTŘEDKY K PŘEDNÍMU BEZPEČNOSTNÍMU PÁSU (3/3)

Účelem všech následujících upozornění je zabránit překážkám v nafouknutí airbagu a předejít těžkým zraněním způsobeným vymrštěním při jeho otevření.



Upozornění vztahující se na airbag řidiče

- Neprovádějte žádné úpravy na volantu ani jeho vnitřním modulu.
- Jakékoliv zakrývání airbagu volantu je zakázáno.
 - Na airbag neupevňujte žádné předměty (sponky, logo, hodiny, držák telefonu apod.).
- Demontáž volantu je zakázána (nevztahuje se na kvalifikované pracovníky sítě značky).
- Při řízení nesedte příliš blízko volantu. Sedte tak, aby vaše ruce byly mírně pokrčené (viz odstavec „Nastavení sedadla řidiče“ v kapitole 1). Tím vytvoříte dostatečný prostor pro správné nafouknutí a plnou účinnost airbagu.

Upozornění týkající se airbag spolujezdce

- Nelepte ani neupevňujte žádné předměty (sponky, logo, hodiny, držák telefonu apod.) na palubní desku v oblasti airbag.
- Nevkládejte nic mezi palubní desku a spolujezdce (zvíře, deštník, hůl, balíčky apod.).
- Nepokládejte nohy na palubní desku nebo sedadlo, protože při takových polohách by mohlo dojít k vážným zraněním. Obecně udržujte veškeré části těla (kolena, ruce, hlavu atd.) v dostatečné vzdálenosti od palubní desky.
- airbag spolujezdce znovu aktivujte ihned po vyjmutí dětské sedačky, aby byla v případě nárazu zajištěna jeho ochrana.

NA SEDADLO PŘEDNÍHO SPOLUJEZDCE JE ZAKÁZÁNO INSTALOVAT DĚTSKOU SEDAČKU ZÁDY KE SMĚRU JÍZDY, ANIŽ BY BYLY DEAKTIVOVÁNY DOPLŇKOVÉ PROSTŘEDKY K BEZPEČNOSTNÍMU PÁSU PŘEDNÍHO SPOLUJEZDCE.

(přejděte na odstavec „Bezpečnost dětí: deaktivace, aktivace airbagu spolujezdce vpředu“ v kapitole 1)

BOČNÍ OCHRANNÁ ZAŘÍZENÍ

Boční Airbags

Jedná se o airbagy, kterými mohou být vybavena přední sedadla a které se nafukují na bocích sedadel (na straně dveří), aby ochránily osoby ve vozidle v případě silného bočního nárazu.

Airbags rolety

Toto jsou airbag instalované ve stropě podél stran vozidla, které se spustí spolu s předními airbagy a postranními airbagy oken zadních dveří, aby ochránily posádku vozidla v případě silného bočního nárazu.

Označení na čelním skle indikuje dle typu vozidla přítomnost doplňkových zadržných prostředků (airbagy, předpínače atd.) ve vozidle.



Upozornění týkající se bočního airbagu.

- **Instalace potahů sedadel:** sedadla vybavená airbagem vyžadují specifické potahy určené pro vaše vozidlo. Informace o dostupnosti určitých potahů v síti získáte u zástupce značky. Použití jakýchkoliv jiných potahů (nebo potahů určených pro jiné vozidlo) by mohlo negativně ovlivnit funkci airbags a ohrozit Vaši bezpečnost.
- Vpředu neumísťujte žádné příslušenství, předměty, nebo dokonce zvíře mezi opěradlo, dveře a vnitřní obložení. Opěradlo sedadla také nezakrývejte předměty, jako například oblečením nebo příslušenstvím. To by mohlo negativně ovlivnit funkci airbagu nebo vést ke zraněním při jeho nafouknutí.
- Jakákoli demontáž či úpravy sedadla a vnitřního obložení jsou zakázány, s výjimkou prací prováděných kvalifikovanými pracovníky prodejní sítě značky.

DOPLŇKOVÁ ZÁDRŽNÁ ZAŘÍZENÍ

Účelem všech následujících upozornění je zabránit překážkám v nafouknutí airbagu a předejít těžkým zraněním způsobeným vymrštěním při jeho otevření.




airbag je koncipován tak, aby doplňoval účinek bezpečnostního pásu. airbag a bezpečnostní pás představují neoddělitelné prvky téhož ochranného systému. Je tedy nutné si nasazovat bezpečnostní pás vždycky. Pokud osoby cestující ve vozidle nemají zapnuté bezpečnostní pásy, vystavují se nebezpečí těžkých zranění v případě nehody. Může to dokonce zvýšit nebezpečí poranění pokožky, která souvisejí se samotným nafouknutím airbagu, nebo nebezpečí druhotných zranění způsobených airbagy.

Ke spuštění předpínačů nebo airbags v případě převrácení nebo zadního, i velmi silného, nárazu nedojde ve všech případech. Spuštění těchto systémů mohou vyvolat také nárazy do spodní části vozidla, jako prudké nájezdy na chodník, výmoly, kameny atd.

- Jakákoli úprava nebo zásah **do celého systému** airbag řidiče nebo spolujezdce (airbag, řídicí jednotka, kabeláž atd.) je přísně zakázána, s výjimkou kvalifikovaných pracovníků sítě značky).
- Pro zachování správné funkčnosti a zabránění jakémukoliv náhodnému spuštění mohou na systému airbag provádět zásahy pouze kvalifikovaní pracovníci sítě značkových servisů.
- Z bezpečnostních důvodů nechte zkontrolovat systém airbag vždy, když u vozidla dojde k nehodě, odcizení nebo pokusu o odcizení.
- Při zapůjčení nebo prodeji vozidla informujte nového uživatele o těchto podmínkách a předejte mu tento návod k použití a údržbě.
- Před odstavením vozidla do šrotu se obraťte na svého zástupce značky, aby byl eliminován vyvíječe nebo vyvíječe plynu.

Provozní závady

Kontrolka  se při zapnutí zapalování rozsvítí na přístrojové desce a po několika sekundách zhasne.

Pokud se nerozsvítí po zapnutí zapalování, nebo se rozsvítí při spuštění motoru, znamená to závadu na systému. V tomto případě je instalace dětské sedačky na sedadlo spolujezdce ZAKÁZÁNA.

Kontaktujte co nejdříve značkový servis. Jakékoli prodlení by mohlo vést ke ztrátě účinnosti systému.

BEZPEČNOST DĚTÍ: obecné údaje (1/2)

Přeprava dítěte

Zajistěte soulad s předpisy, které platí ve vaší zemi.

Dítě, stejně jako dospělý, musí správně sedět a být připoutané, ať je délka jízdy jakákoli. Jste odpovědní za děti, které převážíte.

Dítě není zmenšený dospělý. Je vystaveno specifickým rizikům zranění, neboť jeho svaly a kosti se vyvíjejí. Bezpečnostní pás samotný není pro takovou přepravu vhodný. Použijte vhodnou dětskou sedačku a správně ji instalujte.



Aby se zabránilo otevření dveří, aktivujte „dětskou pojistku“ (viz odstavec „Zamykání/odemykání dveří“ v kapitole 1).



Náraz při rychlosti 50 km/h představuje pád z výšky 10 metrů. Nepřipoutání dítěte znamená totéž jako nechat je hrát si ve čtvrtém patře na balkoně bez zábradlí!
Dítě nikdy nadržte v náručí. V případě nehody je neudržíte, i když jste sami připoutaní.

Pokud mělo Vaše vozidlo nehodu, vyměňte dětskou sedačku a nechte zkontrolovat pásy a ukotvení ISOFIX.



Odpovědnost řidiče během parkování nebo odstavení vozidla

Nikdy neopouštějte vozidlo, zůstává-li ve voze dítě, handicapovaná osoba nebo zvíře, a to ani na krátkou dobu.

To by mohlo znamenat jeho ohrožení nebo ohrožení jiných osob nastartováním motoru, ovládním vybavení jako například ovládání oken nebo zamčení dveří.

Navíc, za teplého a slunečného počasí vnitřní teplota v kabině velice rychle stoupá.

NEBEZPEČÍ SMRTI NEBO VÁŽNÝCH PORANĚNÍ.

BEZPEČNOST DĚTÍ: obecné údaje (2/2)

Použití dětské sedačky

Úroveň ochrany, kterou poskytuje dětská sedačka, závisí na její schopnost udržet dítě a na její instalaci. Špatná instalace ohrožuje ochranu dítěte v případě prudkého brzdění nebo nárazu.

Před koupí dětské sedačky si ověřte, zda je v souladu s předpisy příslušné země a zda ji lze namontovat do Vašeho vozidla. Doporučené sedačky pro Vaše vozidlo zjistíte u zástupce značky.

Před montáží dětské sedačky si přečtěte návod a dodržujte pokyny. V případě potíží při instalaci se obraťte na výrobce vybavení. Návod uschovejte se sedačkou.

Jděte příkladem, zapněte si pás a uče své dítě:

- správně se připoutat,
- aby nenastupovalo a nevystupovalo na straně do silnice.

Nepoužívejte dětskou sedačku z druhé ruky nebo sedačku bez návodu k použití.

Dbejte na to, aby žádný předmět na sedačce nebo v její blízkosti nebránil její instalaci.



Nikdy nenechávejte dítě ve vozidle bez dozoru.

Ujistěte se, že je dítě stále připoutané a že pás je správně nastavený a upevněný. Vyvarujte se příliš silného oblečení, které tvoří vůli s pásy.

Nenechte své dítě vysunovat hlavu nebo ruce z okna.

Zkontrolujte, zda dítě po celou cestu zaujímá správnou polohu, především během spánku.

BEZPEČNOST DĚTÍ: výběr dětské sedačky

31235



Dětské sedačky zády ke směru jízdy

Hlavička dítěte je v poměru těžší než hlava dospělého a krk je velice křehký. Dítě co možná nejdéle převázejte v této poloze (minimálně do věku 2 let). Přidržíte hlavu a krk. Pro lepší boční ochranu vyberte sedačku zcela objímající tělo dítěte a jakmile hlava dítěte přesáhne její okraj, sedačku vyměňte.

38824



Dětské sedačky po směru jízdy

Hlavu a břicho dítěte je třeba chránit nejvíce. Pevně upnutá dětská sedačka po směru jízdy minimalizuje rizika úrazu hlavy. Převravujte děti v dětské sedačce po směru jízdy s popruhem, pokud to umožňuje jejich velikost. Vyberte sedačku, která chrání současně i proti bočnímu nárazu.

31234



Podsedačky

Od 15 kg nebo 4 let může dítě cestovat na podsedačku, který umožňuje přizpůsobit bezpečnostní pás jeho morfologii. Sedák podsedačky musí být vybaven vodítky, která polohují pás na stehna dítěte, nikoli na břicho. Výškově nastavitelné opěradlo vybavené vodítkem pásu se doporučuje pro umístění pásu do středu ramena. Pás nesmí nikdy vést přes krk nebo rameno. Pro lepší boční ochranu vyberte raději sedadlo objímající tělo dítěte.

BEZPEČNOST DĚTÍ: volba upevnění dětské sedačky (1/3)

Existují dva systémy pro upevnění dětské sedačky: bezpečnostní pás nebo systém ISOFIX.

Upevnění pásem

Bezpečnostní pás musí být nastavený tak, aby byla zajištěna jeho funkce v případě náhlého brzdění nebo nárazu.

Dodržujte vedení pásu uvedené výrobcem dětské sedačky.

Vždy zkontrolujte zapnutí bezpečnostního pásu tahem nahoře, potom ho natáhněte na maximum a opřete ho o dětskou sedačku.

Zkontrolujte správné držení sedačky tak, že s ní budete pohybovat doleva/doprava a dopředu/dozadu: sedačka musí zůstat řádně upevněná.

Zkontrolujte, zda dětská sedačka není instalována šikmo a zda se neopírá o okno.



Nepoužívejte dětskou sedačku, u které hrozí riziko, že by mohla uvolnit pás, který ji drží: základna sedačky nesmí spočívat na západce a/nebo přezce bezpečnostního pásu.



Bezpečnostní pás nesmí být nikdy uvolněný nebo zkroucený. Nikdy ho nevedte pod paží ani za zády.

Zkontrolujte, zda pás není poškozený od ostrých hran.

Pokud bezpečnostní pás nefunguje normálně, nemůže chránit dítě. Obratě se na značkový servis. Toto místo nepoužívejte, dokud nebude pás opravený.

BEZPEČNOST DĚTÍ: volba upevnění dětské sedačky (2/3)

Upevnění systémem ISOFIX

Schválené dětské sedačky ISOFIX jsou normovány podle platných předpisů, pokud se na ně vztahuje některý z následujících čtyř případů:

- univerzální ISOFIX, 3 body, čelem ke směru jízdy;
- polouniverzální ISOFIX, 2 body,
- specifické;
- i-Size jsou vybaveny:
 - buď pásem, který se připojuje k třetímu oku příslušného sedadla;
 - nebo vzpěrou kompatibilní se schválenou sedačkou i-Size, která se opírá o podlahu vozidla a při nárazu brání pohybu dětské sedačky.

V posledních třech případech ověřte možnost instalace této dětské sedačky v seznamu kompatibilních vozidel.

Připevněte dětskou sedačku západkami ISOFIX, pokud je jimi vybavena. Systém ISOFIX zajišťuje snadnou, rychlou a bezpečnou montáž.

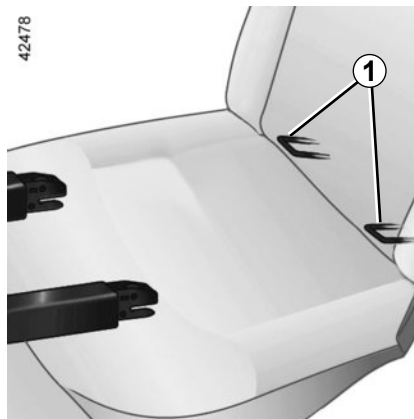
Systém ISOFIX je tvořen dvěma oky a, v některých případech, i okem třetím.



Na prvcích systému instalovaného při výrobě nesmí být prováděny žádné úpravy: ani na bezpečnostních pásích ISOFIX, ani na sedačkách a upevňovacích prvcích.

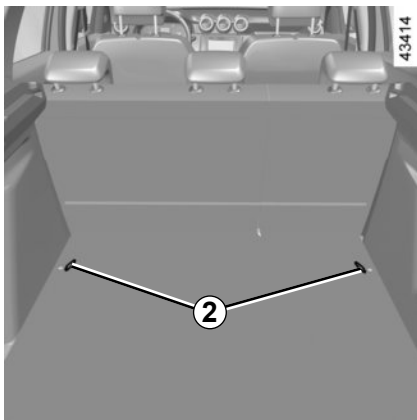


Před použitím dětské sedačky ISOFIX, kterou jste si pořídili pro jiné vozidlo, se ujistěte, že její instalace je povolena. Podívejte se do seznamu vozidel, do kterých je možné namontovat sedačku. Tento seznam má k dispozici výrobce vybavení.



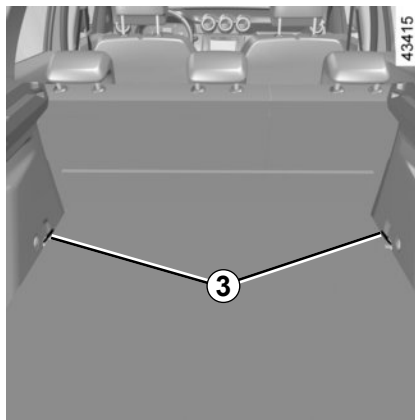
Dvě oka **1** jsou umístěna mezi opěradlem a sedákem sedadla a jsou označena značkami.

BEZPEČNOST DĚTÍ: volba upevnění dětské sedačky (3/3)



Třetí oko každého bočního sedadla se používá pro upevnění horního pásu některých dětských sedaček.

Provlékněte popruh mezi opěradlem a zadní odkládací plochou (pro demontáž zadní odkládací plochy viz kapitolu 3 „Zadní odkládací plocha“).



Umístěte háček pásu do jednoho z kroužků **2** (verze 4x2) nebo **3** (verze 4x4).

Natáhněte pás tak, aby se opěradlo dětské sedačky dotýkalo opěradla sedadla vozidla.



Úchytné body ISOFIX byly vypracovány exkluzivně pro dětské sedačky zádržného systému ISOFIX. Na tato ukotvení nikdy neupevňujte jiné dětské sedačky, ani pás nebo jiné předměty.

Ujistěte se, že na úrovni kotevních bodů není žádná překážka.

Pokud bylo vozidlo účastníkem nehody, nechte zkontrolovat ukotvení ISOFIX a vyměňte dětskou sedačku.

Poznámka: je **nezbytné** použít kroužky označené symbolem .



Ujistěte se, že opěrák dětské sedačky umístěné po směru jízdy je v kontaktu s opěradlem sedadla vozidla. V tomto případě nespočívá dětská sedačka vždy na sedáku sedadla vozidla.



Povinně upevněte pás dětské sedačky k odpovídajícímu oku.

BEZPEČNOST DĚTÍ: instalace dětské sedačky, obecné údaje (1/2)

Na některých místech není povolena instalace dětské sedačky. Schéma na následující straně udává, kam dětskou sedačku upevnit.



Dětskou sedačku namontujte přednostně na zadní sedadlo.

Ujistěte se, že dětská sedačka nebo nohy dítěte nebrání řádnému zajištění předního sedadla. Přejděte na odstavec „Přední sedadlo“ v kapitole 1.

Ujistěte se, že při instalaci dětské sedačky do vozidla nehrozí, že by se uvolnila ze své základny.

Pokud musíte sejmut opěrku hlavy, ujistěte se, že je správně uložena, aby v případě prudkého brzdění nebo nárazu nebyla vymrštnuta.

Dětskou sedačku ve vozidle vždy upevněte, i když není používána, aby v případě prudkého brzdění nebo nárazu nebyla vymrštnuta.

Je možné, že uvedené typy dětské sedačky nebudou k dostání. Před použitím jiné dětské sedačky si u výrobce ověřte, zda je možné ji namontovat.

Na předním místě

Přeprava dítěte na místě spolujezdce vpředu je specifická pro každou zemi. Seznamte se s platnými předpisy a postupujte podle údajů ve schématu na následující straně.

Před instalací dětské sedačky na toto sedadlo (pokud je povolena a v závislosti na typu vozidla):

- bezpečnostní pás dejte co nejvíce dolů,
- posuňte sedadlo co nejvíc dozadu,
- opěradlo lehce skloňte vzhledem k vertikále (cca 25°),
- zcela zvedněte sedák sedadla.

V každém případě zdvihnete opěrku hlavy sedadla co nejvýš, aby se nedotýkala dětské sedačky (viz odstavec „Opěrky hlavy vpředu“ v kapitole 1).

Po instalaci dětské sedačky přední sedadlo spolujezdce zatlačte o alespoň jeden zub. V případě instalace dětské sedačky zády ke směru jízdy se sedačka nesmí dotýkat přístrojové desky.

Po instalaci dětské sedačky už žádná další nastavení nemějte.



NEBEZPEČÍ USMRČENÍ NEBO VÁŽNÝCH ZRANĚNÍ:

před instalací dětské sedačky zády ke směru jízdy na toto sedadlo zkontrolujte, zda je airbag deaktivovaný (viz odstavec „Bezpečnost dětí: deaktivace, aktivace airbagu spolujezdce vpředu“ v kapitole 1).

BEZPEČNOST DĚTÍ: instalace dětské sedačky, obecné údaje (2/2)

Na zadním bočním místě

Gondola se instaluje v příčném směru vozidla a zaujímá minimálně dvě místa. Hlavu dítěte umístíte na stranu dál od dveří.

Před instalací dětské sedačky na ISOFIX kotvicí prvky umístěné na zadním sedadle zkontrolujte, zda se mezi dvěma kotvicími prvky systému ISOFIX na tomto sedadle nenacházejí přezky bezpečnostních pásů. V případě potřeby přemístěte bezpečnostní pás daného místa směrem dovnitř vozidla.

Přední sedadlo vozidla posuňte co nejvíce dopředu, abyste mohli instalovat dětskou sedačku zády ke směru jízdy, potom přední sedadlo posuňte co nejvíce dozadu, aniž už byste s dětskou sedačkou manipulovali.

Pro bezpečnost dítěte přepravovaného po směru jízdy posuňte sedadlo co nejvíce dozadu a sedadlo před dítětem posuňte dopředu, aby nedocházelo ke kontaktu sedadla a dětských nohou.

V každém případě vytáhněte opěrku hlavy zadního sedadla, na němž je upevněna dětská sedačka (viz odstavec „Zadní opěrky hlavy“ v kapitole 3).

Zkontrolujte, zda je dětská sedačka opřená o opěradlo sedadla vozidla.



Dětskou sedačku se silovými vzpěrami nikdy neinstalujte na prostřední sedadlo vzadu.
NEBEZPEČÍ SMRTI NEBO VÁŽNÝCH PORANĚNÍ.



Během instalace dětské sedačky (sedačky pro skupinu 2 nebo 3) zkontrolujte správnou funkci (navíjení) bezpečnostního pásu: viz odstavec „Zadní bezpečnostní pásy“ v kapitole 1. V případě potřeby upravte polohu sedadla vozidla.



Ujistěte se, že dětská sedačka nebo nohy dítěte nebrání správně zablokovat sedadlo vpředu. Přejděte na odstavec „Přední sedadla“ v kapitole 1 nebo „Polohovatelnost zadních sedadel“ v kapitole 3.

DĚTSKÉ SEDAČKY: upevnění pomocí bezpečnostního pásu (1/3)

Zobrazení instalace



43604



Použití zádržného systému pro dítě, který neodpovídá tomuto vozidlu, dítě správně neochrání. Hrozí, že by se mohlo vážně či smrtelně zranit.



= Místo, na které je zakázáno instalovat dětskou sedačku.

Dětská sedačka připevněná pásem



Místo umožňující upevnění sedačky homologované jako „univerzální“ pomocí pásu.

DĚTSKÉ SEDAČKY: upevnění pomocí bezpečnostního pásu (2/3)

V níže uvedené tabulce jsou shrnuty stejné informace, jako na obrázku na následujících stranách, aby byly dodrženy platné předpisy.

Typ dětské sedačky	Hmotnost dítěte	Přední sedadlo spolujezdce bez deaktivovaného airbag nebo s airbag deaktivovaným	Přední sedadlo spolujezdce s airbag bez deaktivace	Boční zadní místa	Prostřední sedadlo vzadu
Skořepina Skupina 0	< než 10 kg	X	X	U (1)	X
Vajíčko pro jízdu zády ke směru jízdy Skupiny 0 nebo 0 +	< 10 kg a < 13 kg	X	X	U (2)	U (2)
Skořepina/sedačka zády po směru jízdy Skupiny 0+ a 1	< než 13 kg a 9 až 18 kg	X	X	U (2)	U (2)
Sedačka pro jízdu čelem ke směru jízdy Skupina 1	9 až 18 kg	X	X	U (3)	U (3)
Sedačka Skupiny 2 a 3	15 až 25 kg a 22 až 36 kg	X	X	U (3)	U (3)

DĚTSKÉ SEDAČKY: upevnění pomocí bezpečnostního pásu (3/3)

X = Místo, na kterém není povolena instalace dětské sedačky tohoto typu.

U = Místo, na kterém je povolena instalace sedačky homologované jako „Univerzální“ pomocí bezpečnostního pásu; zkontrolujte, zda je tato instalace možná.

- (1)** Gondola se instaluje v příčném směru vozidla a zaujímá minimálně dvě místa. Umístěte hlavu dítěte směrem dovnitř vozidla.
- (2)** V případě potřeby posuňte sedadlo vozidla do polohy co nejvíce dozadu. Přední sedadlo vozidla posuňte co nejvíce dopředu, abyste mohli instalovat dětskou sedačku zády ke směru jízdy, potom přední sedadlo posuňte co nejvíce dozadu, aniž už byste s dětskou sedačkou manipulovali.
- (3)** V každém případě sejměte opěrku hlavy zadního sedadla, na němž je umístěna dětská sedačka. Tyto úpravy je třeba provést dříve, než začnete upevňovat dětskou sedačku. Přejděte na odstavec „Zadní opěrky hlavy“ kapitoly 3. Přední sedadlo, za nímž dítě sedí, posuňte co nejvíce dopředu, aby nedocházelo ke kontaktu sedadla a dětských nohou.

DĚTSKÉ SEDAČKY: upevnění pomocí systému ISOFIX (1/3)

V níže uvedené tabulce jsou shrnuty stejné informace, jako na obrázcích na předchozích stranách, aby byly dodrženy platné předpisy.

Typ dětské sedačky	Hmotnost dítěte	Velikost sedadla ISOFIX	Místo předního spolujezdce	Boční sedadla vzadu	Prostřední sedadlo vzadu
Skořepina Skupina 0	< než 10 kg	F, G	X	X	X
Vajíčko pro jízdu zády ke směru jízdy Skupiny 0 nebo 0 +	< 10 kg a < 13 kg	E	X	IL (1)	X
Skořepina/sedačka zády po směru jízdy Skupiny 0+ a 1	< než 13 kg a 9 až 18 kg	C, D	X	IL (1)	X
Sedačka pro jízdu čelem ke směru jízdy Skupina 1	9 až 18 kg	A, B, B1	X	IUF - IL (2)	X
Sedačka Skupiny 2 a 3	15 až 25 kg a 22 až 36 kg		X	IUF - IL (2)	X

Sedadlo i-Size			X	i-U	X
-----------------------	--	--	---	-----	---

DĚTSKÉ SEDAČKY: upevnění pomocí systému ISOFIX (2/3)

X = Místo, na kterém není povolena instalace dětské sedačky ISOFIX.

IUF/IL = Místo, na kterém je povoleno u vozů s odpovídajícím vybavením umístit pomocí systému ISOFIX dětskou sedačku homologovanou jako „univerzální, polouniverzální nebo specifická pro dané vozidlo“; zkontrolujte, zda je tato instalace možná.

i U = vhodné pro zádržné prostředky i-Size v „univerzální“ kategorii ve směru dopředu i dozadu.

- (1) V případě potřeby posuňte sedadlo vozidla co nejvíce dozadu. Přední sedadlo vozidla posuňte co nejvíce dopředu, abyste mohli instalovat dětskou sedačku zády ke směru jízdy, potom přední sedadlo posuňte co nejvíce dozadu, aniž už byste s dětskou sedačkou manipulovali.
- (2) V každém případě demontujte opěrku hlavy zadního sedadla, na němž je umístěna dětská sedačka. Tyto úpravy je třeba provést dříve, než začnete upevňovat dětskou sedačku. Přejděte na odstavec „Zadní opěrky hlavy“ kapitoly 3. Přední sedadlo, za nímž dítě sedí, posuňte co nejvíce dopředu, aby nedocházelo ke kontaktu sedadla a dětských nohou.

Velikost dětské sedačky ISOFIX je označena písmenem:

- A, B a B1: pro sedačky po směru jízdy skupiny 1 (od 9 do 18 kg),
- C a D: skořepiny nebo sedačky zády ke směru jízdy skupiny 0+ (do 13 kg) nebo skupiny 1 (od 9 do 18 kg);
- E: skořepiny zády ke směru jízdy skupiny 0 (do 10 kg) nebo 0+ (do 13 kg),
- F a G: gondoly skupiny 0 (méně než 10 kg).

DĚTSKÉ SEDAČKY: upevnění pomocí systému ISOFIX (3/3)

Zobrazení instalace



43417

Dětská sedačka upevněná prostřednictvím upevnění ISOFIX



Místo umožňující ukotvení dětské sedačky ISOFIX.



Zadní sedadla jsou vybavena ukotvením umožňujícím upevnění dětské sedačky univerzální ISOFIX po směru jízdy.

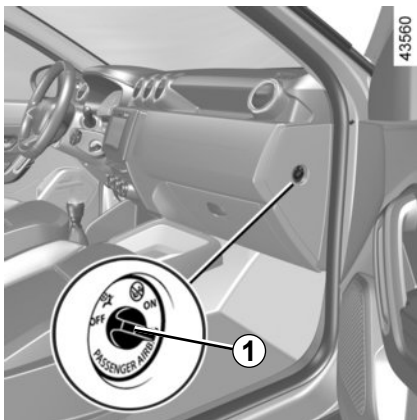


Místo, kde je zakázána instalace dětské sedačky tohoto typu.



Použití zádržného systému pro dítě, který neodpovídá tomuto vozidlu, dítě správně neochrání. Hrozí, že by se mohlo vážně či smrtelně zranit.

BEZPEČNOST DĚTÍ: deaktivace/aktivace u AIRBAG předního spolujezdce (1/3)



Deaktivace airbag spolujezdce vpředu

(Podle typu vozidla)


Před instalací dětské sedačky na sedadlo předního spolujezdce:

- zkontrolujte, zda lze na toto sedadlo dětskou sedačku instalovat;
- Je nezbytné **deaktivovat** airbag pro dětské sedačky zády ke směru jízdy.



Chcete-li deaktivovat airbag : s vypnutým zapalováním stiskněte a otočte tlačítko 1 do polohy **OFF**.

Po opětovném zapnutí zapalování **bezpod-**

mínečně zkontrolujte, zda kontrolka  2 na přístrojovém panelu 2 skutečně svítí.

Tato kontrolka zůstane trvale rozsvícena, aby bylo potvrzeno, že můžete instalovat dětskou sedačku.



VÝSTRAHA

Z důvodu neslučitelnosti spuštění airbagu spolujezdce vpředu a umístěním dětské sedačky zády ke směru jízdy, **NIKDY** neinstalujte dětský zadržný systém zády ke směru jízdy na přední sedadlo spolujezdce, které je vybaveno **AKTIVOVANÝM** čelním **AIRBAGEM**. To by mohlo způsobit **SMRT DÍTĚTE** nebo **VÁŽNÁ ZRANĚNÍ**.

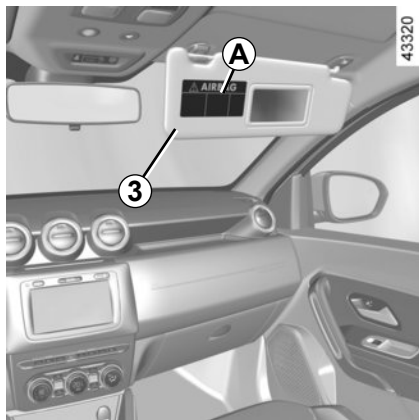


Aktivaci nebo deaktivaci airbagu předního spolujezdce provádějte, jen když **vozidlo stojí**.

V případě manipulace během jízdy se rozsvítí kontrolky  a .

Abyste zjistili, v jakém stavu se airbag nachází podle polohy zámku, vypněte zapalování a poté jej znovu zapněte.

BEZPEČNOST DĚTÍ: deaktivace/aktivace u AIRBAG předního spolujezdce (2/3)



A

35770

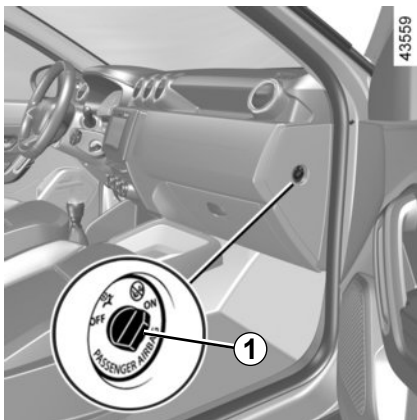


VÝSTRAHA

Z důvodu neslučitelnosti spuštění airbagu spolujezdce vpředu a umístěním dětské sedačky zády ke směru jízdy, **NIKDY** neinstalujte dětský zádržný systém zády ke směru jízdy na přední sedadlo spolujezdce, které je vybaveno **AKTIVOVANÝM** čelním **AIRBAGEM**. To by mohlo způsobit **SMRT DÍTĚTE** nebo **VÁŽNÁ ZRANĚNÍ**.

Tyto instrukce Vám připomíná označení na přístrojové desce a štítky **A** na každé straně sluneční clony spolujezdce **3** (například výše uvedený štítek).

BEZPEČNOST DĚTÍ: deaktivace/aktivace u AIRBAG předního spolujezdce (3/3)



Aktivace airbag spolujezdce vpředu

(Podle typu vozidla)

Když odstraníte dětskou sedačku ze sedadla předního spolujezdce, opět airbag aktivujte, abyste zajistili ochranu spolujezdce vpředu v případě nárazu.

Chcete-li znovu aktivovat airbag: s vypnutým zapalováním a stojícím vozidlem stiskněte a otočte tlačítko 1 do polohy ON.

Při zapnutém zapalování **bezpodmínečně zkontrolujte**, že na displeji 2 nesvíí kontrolka



Provozní závady

V případě poruchy systému aktivace/deaktivace airbags spolujezdce vpředu je instalace dětské sedačky zády ke směru jízdy na sedadlo předního spolujezdce zakázána.

Rovněž se nedoporučuje použít toto místo pro spolujezdce.

Kontaktujte co nejdříve značkový servis.

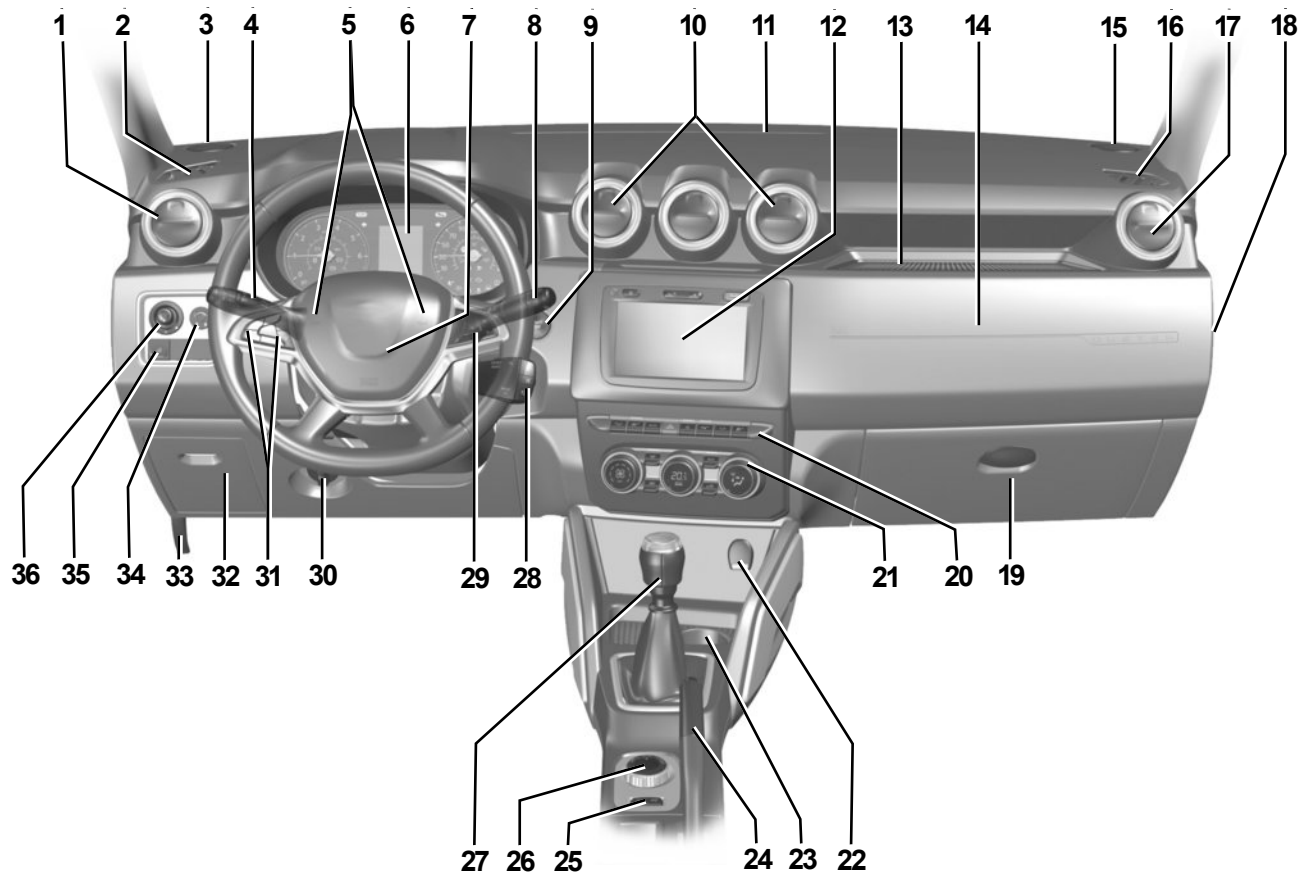


Aktivaci nebo deaktivaci airbagu předního spolujezdce provádějte, jen když **vozidlo stojí**.

V případě manipulace během jízdy se rozsvítí kontrolky  a .

Abyste zjistili, v jakém stavu se airbag nachází podle polohy zámku, vypněte zapalování a poté jej znovu zapněte.

MÍSTO ŘIDIČE U LEVOSTRANNÉHO ŘÍZENÍ (1/4)



43431

MÍSTO ŘIDIČE U LEVOSTRANNÉHO ŘÍZENÍ (2/4)

Přítomnost zařízení ZÁVISÍ NA VERZI VOZIDLA A ZEMI PRODEJE.

1 Boční větrací otvor.

2 Štěrba pro boční odmlžování.

3 Výškový reproduktor.

4 Páčka:

- směrových světel,
- vnějšího osvětlení,
- předních mlhových světel,
- zadní mlhové světlo.

5 Houkačka

6 Ovládací panel.

7 Umístění airbag u řidiče.

8 Páčka ovládání stěračů/ostřikovačů čelního a zadního skla.

9 Tlačítko spuštění motoru.

10 Střední větrací otvory

11 Štěrba pro centrální odmlžování.

12 Prostor pro autorádio, navigační systém nebo odkládací přihrádka.

13 Horní úložný prostor v palubní desce.

14 Umístění airbag spolujezdce.

15 Výškový reproduktor.

16 Štěrba pro boční odmlžování.

17 Boční větrací otvor.

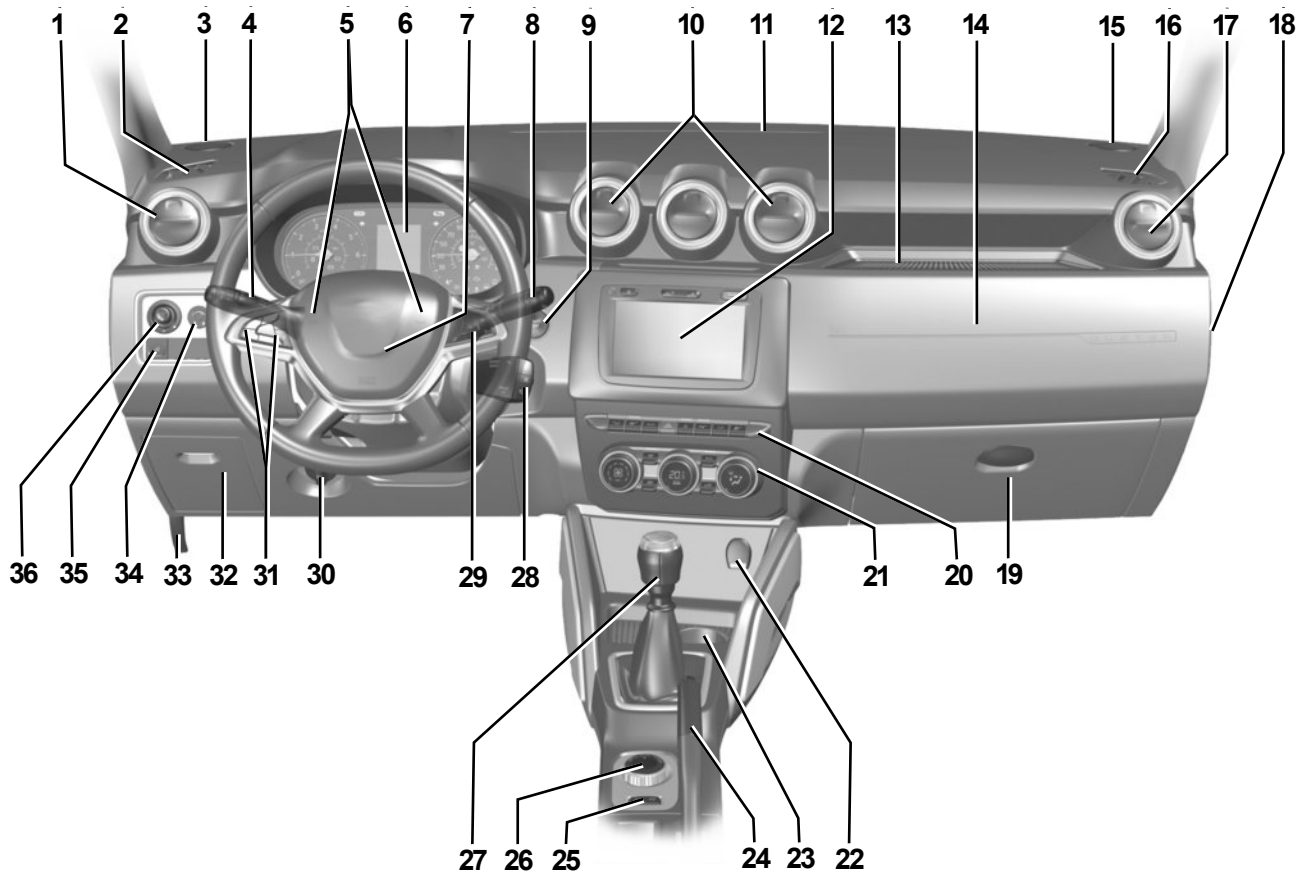
18 Přepínač pro aktivaci nebo deaktivaci airbag u spolujezdce.

19 Odkládací schránka.

20 Hlavní spínač pro:

- Verze ESP **4x4** aktivace/deaktivace (**4WD**),
- aktivace/deaktivace složeného zobrazení systému kamery,
- aktivace/deaktivace parkovacího asistenta,
- aktivace/deaktivace centrálního zamýkání dveří,
- aktivace/deaktivace výstražných světel,
- aktivace/deaktivace módu EKO,
- aktivace/deaktivace funkce **Stop and Start**,
- aktivace/deaktivace funkce regulátoru rychlosti při sjíždění ze svahu.

MÍSTO ŘIDIČE U LEVOSTRANNÉHO ŘÍZENÍ (3/4)



43431

MÍSTO ŘIDIČE U LEVOSTRANNÉHO ŘÍZENÍ (4/4)

Přítomnost zařízení ZÁVISÍ NA VERZI VOZIDLA A ZEMI PRODEJE.

21 Ovládání topení nebo klimatizace.

22 Zapalovač cigaret nebo zásuvka příslušenství.

23 Držák na láhev.

24 Ruční brzda.

25 Hlavní spínač pro:

- omezovač rychlosti,
- regulátor rychlosti.

26 **4x2 (2WD)** a **4x4 (4WD)** volič režimu.

27 Řadicí páka.

28 Ovladače satelitního autorádia.

29 Ovládání:

- přepínání informací zobrazených palubním počítačem.
- hlasové ovládání multimediálního systému.

30 Ovládání seřízení sklonu světlometů.

31 Ovládání nastavení funkcí:

- omezovač rychlosti,
- regulátor rychlosti.

32 Pojistková skříňka.

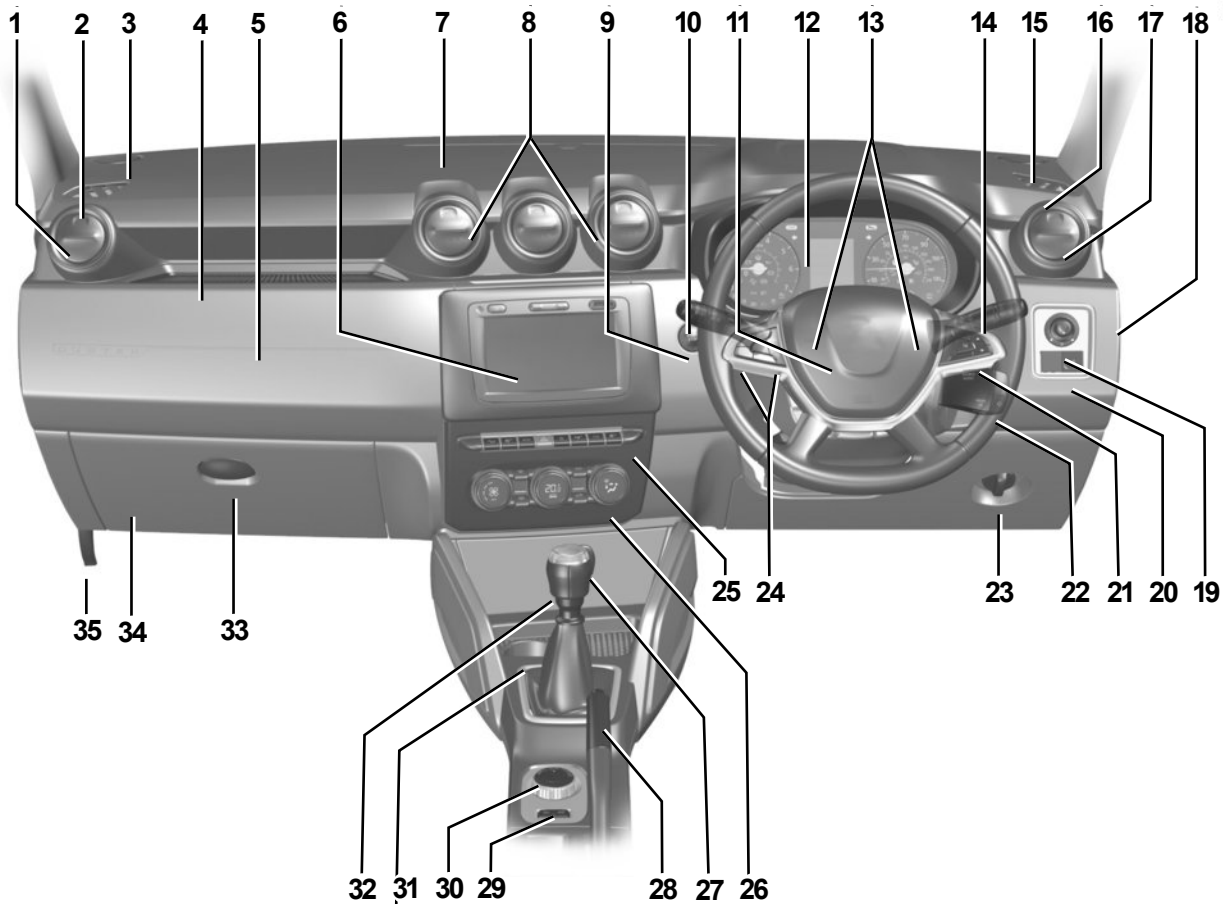
33 Ovládání odjištění kapoty.

34 Ovládání LPG.

35 Aktivace/deaktivace funkce upozornění na slepé místo.

36 Ovládání nastavení vnějšího zpětného zrcátka.

MÍSTO ŘIDIČE U PRAVOSTRANNÉHO ŘÍZENÍ (1/4)



43432

MÍSTO ŘIDIČE U PRAVOSTRANNÉHO ŘÍZENÍ (2/4)

Přítomnost zařízení ZÁVISÍ NA VERZI VOZIDLA A ZEMI PRODEJE.

1 Boční větrací otvor.

2 Štěrbina pro boční odmlžování.

3 Výškový reproduktor.

4 Horní úložný prostor v palubní desce.

5 Umístění airbag spolujezdce.

6 Prostor pro autorádio, navigační systém nebo odkládací příhrádka.

7 Štěrbina pro centrální odmlžování.

8 Střední větrací otvory

9 Tlačítko spuštění motoru.

10 Páčka:

- směrových světel,
- vnějšího osvětlení,
- předních mlhových světel,
- zadní mlhové světlo.

11 Umístění airbag u řidiče.

12 Ovládací panel.

13 Klakson.

14 Páčka ovládání stěračů/ostřikovačů čelního a zadního skla.

15 Výškový reproduktor.

16 Štěrbina pro boční odmlžování.

17 Boční větrací otvor.

18 Přepínač pro aktivaci nebo deaktivaci airbag u spolujezdce.

19 Ovládání nastavení vnějšího zpětného zrcátka.

20

Aktivace/deaktivace funkce upozornění na slepé místo.

21 Ovládání:

- přepínání informací zobrazených palubním počítačem.
- hlasové ovládání multimediálního systému.

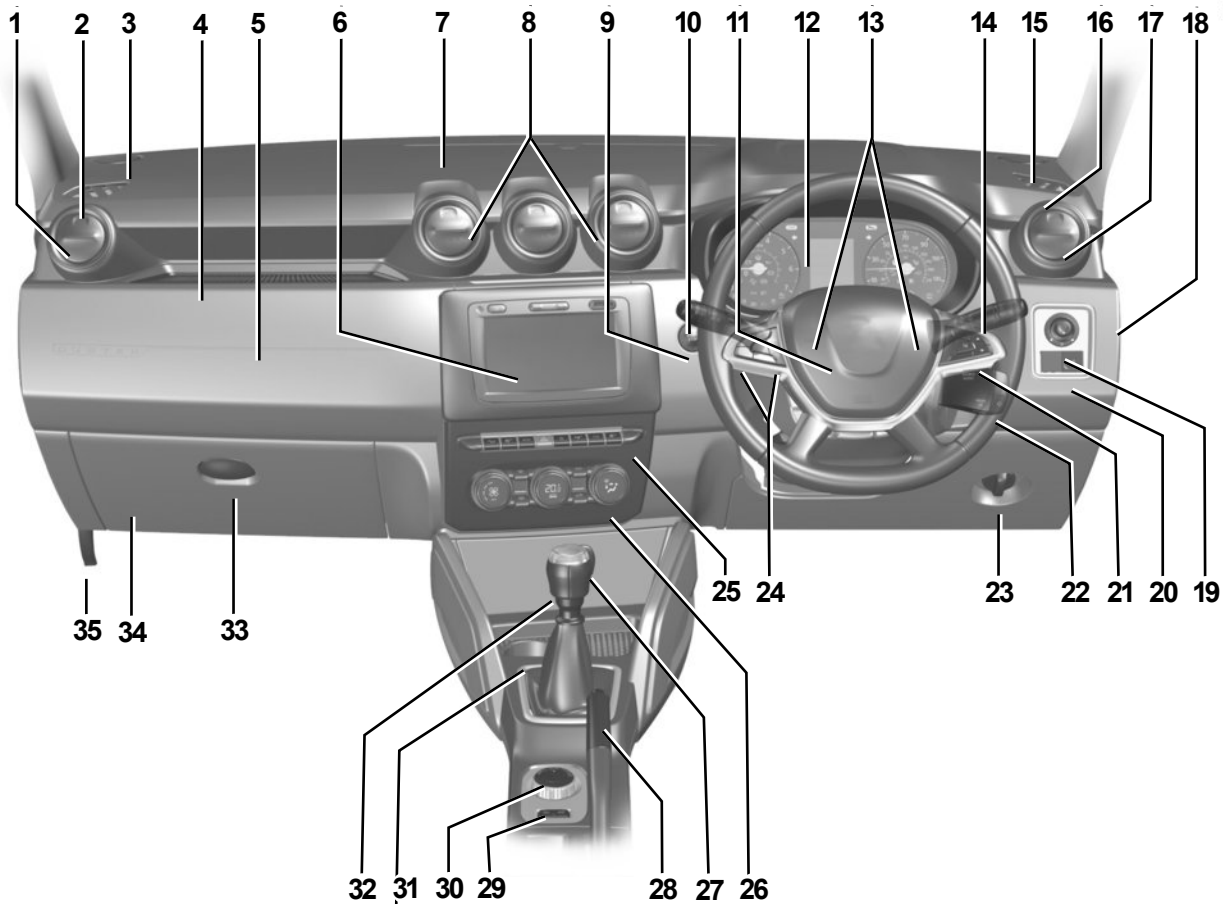
22 Ovladače satelitního autorádia.

23 Ovládání seřízení sklonu světlometů.

24 Ovládání nastavení funkcí:

- omezovač rychlosti,
- regulátor rychlosti.

MÍSTO ŘIDIČE U PRAVOSTRANNÉHO ŘÍZENÍ (3/4)



43432

MÍSTO ŘIDIČE U PRAVOSTRANNÉHO ŘÍZENÍ (4/4)

Přítomnost zařízení ZÁVISÍ NA VERZI VOZIDLA A ZEMI PRODEJE.

25 Hlavní spínač pro:

- aktivace/deaktivace ESP verze **4x4 (4WD)**,
- aktivace/deaktivace složeného zobrazení systému kamery,
- aktivace/deaktivace parkovacího asistenta,
- aktivace/deaktivace centrálního zamýkání dveří,
- aktivace/deaktivace výstražných světel,
- aktivace/deaktivace režimu ECO.
- aktivace/deaktivace funkce **Stop and Start**,
- aktivace/deaktivace funkce regulátoru rychlosti při sjíždění ze svahu.

26 Ovládání topení nebo klimatizace.

27 Zapalovač cigaret nebo zásuvka příslušenství.

28 Ruční brzda.

29 Hlavní spínač pro:

- omezovač rychlosti,
- regulátor rychlosti.

30 **4x2 (2WD)** a **4x4 (4WD)** volič režimu.

31 Držák na láhev.

32 Řadící páka.

33 Odkládací schránka.

34 Pojistková skříňka.

35 Ovládání odjištění kapoty.

SVĚTELNÉ KONTROLKY (1/6)

Přítomnost a funkce kontrolkek ZÁVISÍ NA VYBAVENÍ A NA ZEMI PRODEJE.




Přístrojová deska A



Absence vizuální nebo zvukové odezvy indikuje poruchu přístrojové desky. Indikuje nutnost okamžitého zastavení vozidla v souladu s podmínkami silničního provozu. Ujistěte se o správném znehynbění vozidla a obraťte se na značkový servis.



Kontrolka  vyžaduje co nejrychlejší návštěvu zástupce značky a **opatrnou jízdu**. Při nedodržení tohoto doporučení může dojít k poškození vozidla.



Kontrolka **STOP** signalizuje nutnost okamžité a bezpodmínečně kvůli bezpečí zastavit v souladu s dopravními podmínkami. Vypněte motor a nespouštějte jej znovu. Kontaktujte značkový servis.

SVĚTLNÉ KONTROLKY (2/6)

Přítomnost a funkce kontrolky ZÁVISÍ NA VYBAVENÍ A NA ZEMI PRODEJE.



Kontrolka závady na brzdovém okruhu

Rozsvítí se při zapnutí zapalování nebo při spuštění motoru a poté po několika sekundách zhasne.

Pokud se rozsvítí při brzdění společně s kontrolkou **STOP** a zazní zvukový signál, signalizuje nízkou hladinu v okruzích nebo poruchu na brzdovém systému. Zastavte a kontaktujte značkový servis.

Červená kontrolka nutnosti okamžitého zastavení

Rozsvítí se při zapnutí zapalování a zhasne, jakmile se rozběhne motor. Rozsvítí se společně s dalšími kontrolkami a je doprovázena zvukovým signálem.

Signalizuje Vám v zájmu Vaší vlastní bezpečnosti nutnost okamžité a bezpodmínečně zastavit v souladu s dopravními podmínkami. Vypněte motor a nespouštějte jej znovu.

Kontaktujte značkový servis.

Oranžová výstražná kontrolka

Rozsvítí se při zapnutí zapalování a zhasne, jakmile se rozběhne motor. Může se rozsvítit společně s dalšími kontrolkami na přístrojové desce.

Vyžaduje co nejrychlejší návštěvu zástupce značky a **opatrnou jízdu**. Při nedodržení tohoto doporučení může dojít k poškození vozidla.



Výstražná kontrolka teploty chladicí kapaliny

Rozsvítí se červeně při zapnutí zapalování nebo při spuštění motoru.

Pokud se rozsvítí červeně, zastavte vozidlo a nechte běžet motor ve volnoběhu jednu nebo dvě minuty.

Teplota musí klesnout. Pokud neklesne, zastavte motor. Počkejte, dokud nevychladne, a zkontrolujte hladinu chladicí kapaliny.

Kontaktujte značkový servis.

SVĚTELNÉ KONTROLKY (3/6)

Přítomnost a funkce kontrolky ZÁVISÍ NA VYBAVENÍ A NA ZEMI PRODEJE.



Kontrolka tlaku oleje

Rozsvítí se při zapnutí zapalování a po několika sekundách zhasne.

Pokud se rozsvítí během jízdy společně s kontrolkou **STOP** a zazní zvukový signál, ihned zastavte vozidlo a vypněte zapalování.

Zkontrolujte hladinu oleje (přejděte na odstavec „Hladina motorového oleje: obecné údaje“ v kapitole 4). Pokud je hladina v pořádku, je příčinou něco jiného: Rychle kontaktujte značkový servis.



Kontrolka žhavení (u verze se vznětovým motorem)

Musí se rozsvítit při zapnutí zapalování. Signalizuje, že jsou napájeny žhavicí svíčky. Zhasne, když je žhavení ukončeno a může být spuštěn motor.



Směrové světlo Airbag

Rozsvítí se po zapnutí zapalování a po několika sekundách zhasne. Pokud se tato kontrolka při zapnutí zapalování nerozsvítí, nebo se rozsvítí při běžícím motoru, nebo pokud bliká, signalizuje poruchu systému.

Urychleně se obraťte na značkový servis.



Výstražná kontrolka minimální hladiny paliva

Rozsvítí se oranžově při zapnutí zapalování nebo motoru a poté, podle typu vozidla, po několika sekundách zhasne nebo se zobrazí bíle. Pokud začne svítit oranžově během jízdy se zazněním zvukového signálu, co nejdříve natankujte. Zbývá vám palivo na ujetí ještě cca 50 km.



Kontrolka protiblokovacího systému

Rozsvítí se při zapnutí zapalování a po několika sekundách zhasne.

Pokud nezhasne po zapnutí zapalování nebo se rozsvítí během jízdy, signalizuje poruchu protiblokovacího systému. Brzdění je pak zajišťováno stejně jako u vozidla bez systému ABS.

Urychleně se obraťte na značkový servis.



Kontrolka hladiny čidel a poruch v systému čištění výfukových plynů

Viz informace o „nádrži na činidlo“ v kapitole 1.



Ukazatel změny rychlosti

Při rozsvícení se doporučuje zařadit vyšší (šipka nahoru) nebo nižší rychlostní stupeň (šipka dolů).

SVĚTLNÉ KONTROLKY (4/6)

Přítomnost a funkce kontrolky ZÁVISÍ NA VYBAVENÍ A NA ZEMI PRODEJE.



Kontrolka dobíjení akumulátoru

Rozsvítí se při zapnutí zapalování nebo při spuštění motoru a poté po několika sekundách zhasne.

Pokud se rozsvítí během jízdy společně s kontrolkou **STOP** a zároveň se ozve zvukový signál, indikuje příliš vysoké nebo nízké napětí elektrického obvodu.

Zastavte a kontaktujte značkový servis.



Výstražná kontrolka dynamické kontroly stability (ESC) a protipokluzového systému

Rozsvítí se při zapnutí zapalování a po několika sekundách zhasne.

Existuje několik případů, kdy se kontrolka rozsvítí: viz odstavec „Elektronický program stability ESC s řízením nedotáčivosti a kontrolou trakce“ v kapitole 2.



Kontrolka ESC

Viz odstavec „Zařízení pro korekci a asistenci řízení“, kapitola 2.



Kontrolka otevření dveří

Přejděte na odstavec „Otevření a zavření dveří“ v kapitole 1.



Kontrolky regulátoru rychlosti

Přejděte na odstavce „Regulátor rychlosti“ v kapitole 2.



Kontrolka omezovače rychlosti

Přejděte na odstavec „Omezovač rychlosti“ kapitoly 2.



Kontrolka nadměrné rychlosti

Zazní zvukový signál a rozsvítí se kontrolka, jakmile vozidlo překročí rychlost 120 km/h.



Kontrolka kontrované rychlosti při sjíždění svahu

Viz odstavec „Zařízení pro korekci a asistenci řízení“ v kapitole 2.



Kontrolka pohotovostního režimu motoru

Přejděte na odstavec „Funkce Stop and Start“ v kapitole 2.



Kontrolka nedostupnosti pohotovostního režimu motoru

Přejděte na odstavec „Funkce Stop and Start“ v kapitole 2.

SVĚTELNÉ KONTROLKY (5/6)

Přítomnost a funkce kontrolky ZÁVISÍ NA VYBAVENÍ A NA ZEMI PRODEJE.



Kontrolka dálkových světel



Kontrolka tlumených světel



Kontrolka předních mlhových světel



Kontrolka zadních mlhových světel



Kontrolka levých směrových světel



Kontrolka pravých směrových světel



Kontrolka systému odstraňování emisí

U vozidel, která jsou tímto systémem vybavena, se kontrolka rozsvítí při nastartování motoru. U některých typů vozidel pak také při vypnutí zapalování v případě, že je motor vozidla v pohotovostním režimu (viz funkci „Stop and Start“ v kapitole 2). Pak kontrolka zhasne.

- Pokud nezhasne, kontaktujte co nejdříve značkový servis.
- Pokud bliká, snižujte otáčky motoru, dokud blikání neustane. Kontaktujte co nejdříve značkový servis.

Přejděte na odstavec „Doporučení pro snížení emisí, úsporu paliva a způsob jízdy“ v kapitole 2.



Kontrolka posilovače řízení s proměnlivým účinkem

Rozsvítí se při zapnutí zapalování nebo při spuštění motoru a poté po několika sekundách zhasne.

Může se rovněž rozsvítit po připojení akumulátoru. Musíte nastavit střední bod: viz kapitola „Volant / posilovač řízení“.

Pokud se rozsvítí během jízdy společně s kontrolkou **STOP**, indikuje poruchu systému.

Kontaktujte značkový servis.

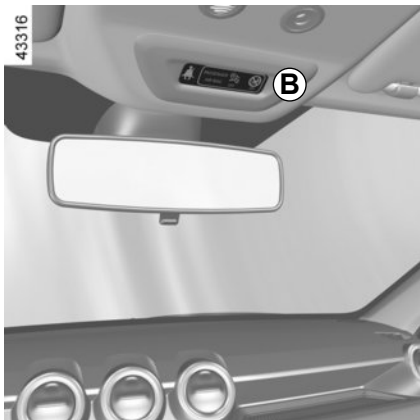


Systém kontroly tlaku v pneumatikách

Přejděte na odstavec „Systém kontroly tlaku v pneumatikách“ kapitoly 2.

SVĚTELNÉ KONTROLKY (6/6)

Přítomnost a funkce kontrolkek ZÁVISÍ NA VYBAVENÍ A NA ZEMI PRODEJE.



Na displeji **B**



Airbag spolujezdce – **Airbag ON**

Viz odstavec „Bezpečnost dětí: deaktivace, aktivace airbagu spolujezdce vpředu“ v kapitole 1.



Airbag spolujezdce – **Airbag OFF**

Viz odstavec „Bezpečnost dětí: deaktivace, aktivace airbag“u spolujezdce vpředu“ v kapitole 1.



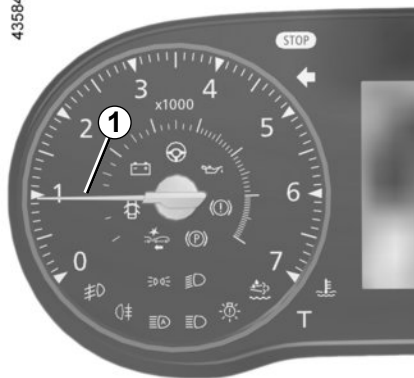
Výstražná kontrolka nezapnutí bezpečnostního pásu řidiče a podle vozidla bezpečnostního pásu předního spolujezdce.

Toto se rozsvítí při zapnutí zapalování. Pokud následně vozidlo dosáhne rychlosti přibližně 20 km/h a bezpečnostní pás řidiče nebo předního spolujezdce (je-li toto sedadlo obsazeno) není zapnutý, začne kontrolka blikat a po dobu přibližně 2 minut začne pípat zvukový signál.

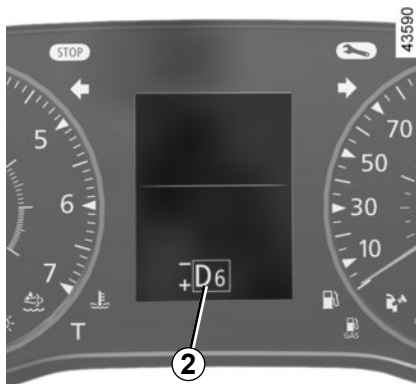
Poznámka: varovnou kontrolku může spustit i předmět položený na sedadlo spolujezdce.

DISPLEJE A UKAZATELE (1/2)

43584

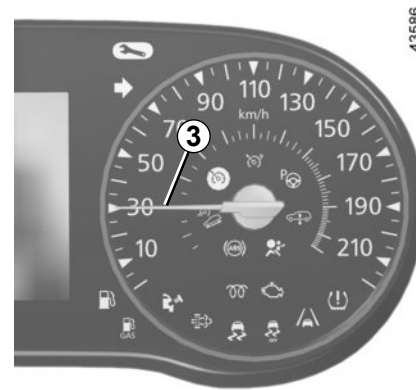


Otáčkoměr 1 (ot/min × 1 000)



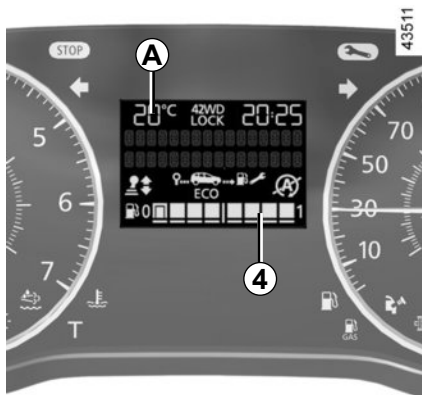
Displej automatické převodovky 2

Indikuje zařazený rychlostní stupeň. Přejděte na kapitolu 2 „Automatická převodovka“.



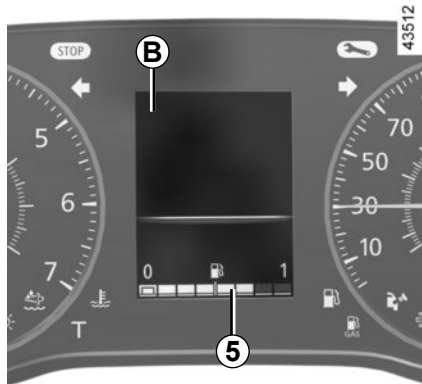
Ukazatel rychlosti 3 (v kilometrech nebo mílich za hodinu)

DISPLEJE A UKAZATELE (2/2)



Ukazatel hladiny paliva 4 nebo 5

Počet rozsvícených čtverečků indikuje stav paliva. Pokud je hladina na minimu, čtveřečky jsou zhasnuty a varovná kontrolka upozorňující na minimální stav paliva bliká nebo, u některých vozidel, svítí.

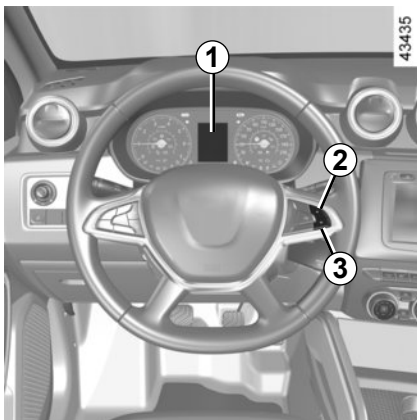


Palubní počítač A nebo B

Přejděte na odstavec „Palubní počítač“ v kapitole 1.



Při používání **4x4 (4WD)** v členitém terénu je možné, že informace o hladině paliva budou mylné. Počkejte na jízdu po rovině, až se ustálí zobrazování segmentů, aby hladina byla zjištěna řádně.

PALUBNÍ POČÍTAČ: obecné údaje (1/2)



Palubní počítač 1

Podle vozidla sdružuje následující funkce:

- ujetá vzdálenost,
- parametry jízdy,
- informativní zprávy,
- zprávy o provozních poruchách (spojené s kontrolkou ) ,
- výstražné zprávy (spojené s kontrolkou );

Všechny tyto funkce jsou popsány na následujících stranách.

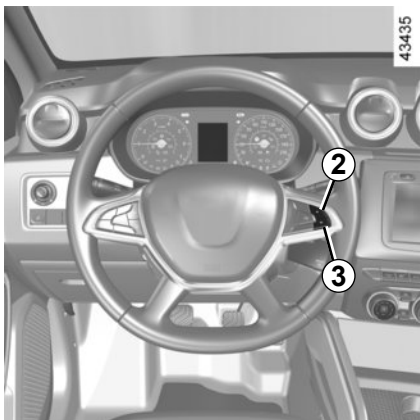
Tlačítka pro přepínání zobrazení 2 nebo 3.

Přepínejte následující informace krátkými opakovanými stisky tlačítka 2 nebo 3 (zobrazení závisí na vybavení vozidla a zemi prodeje):

- a) počítadlo celkové a dílčí ujeté dráhy;
- b) parametry jízdy:
 - průměrná spotřeba;
 - okamžitá spotřeba;
 - předpokládaná dojezdová vzdálenost se zbývajícím palivem;
 - ujetá vzdálenost;
 - průměrná rychlost;
- c) aktuální rychlost;
- d) termín příští prohlídky;
- e) vynulování tlaku v pneumatikách;
- f) palubní deník, zobrazování informačních zpráv a zpráv o provozních poruchách,
- g) předpokládaná dojezdová vzdálenost se zbývajícím čínidlem;

- h) teplota chladicí kapaliny motoru;
- i) čas a venkovní teplota;
- j) obecné nastavení.

PALUBNÍ POČÍTAČ: obecné údaje (2/2)



Vynulování počítadla dílčí ujeté dráhy

Při zvoleném zobrazení „Počítadlo dílčí ujeté dráhy“ stiskněte tlačítko **2** nebo **3** až do vynulování počítadla.

Vynulování jízdních parametrů (signalizace zahájení cesty)

Při zvolení zobrazení některého z jízdních parametrů stiskněte tlačítko **2** nebo **3** až do vynulování zobrazení.

Interpretace některých hodnot zobrazených po stisknutí tlačítka pro signalizaci zahájení cesty

Hodnoty průměrné spotřeby a průměrné rychlosti jsou tím stabilnější a směrodatnější, čím delší je vzdálenost ujetá od posledního stisknutí tlačítka Top Start.

Průměrná spotřeba se může snížit, když:



- vozidlo ukončilo fázi akcelerace;
- motor dosáhne své provozní teploty (tlačítko pro signalizaci zahájení cesty bylo stisknuto při studeném motoru);
- přejíždíte z městského provozu do provozu mimoměstského.

Automatické vynulování jízdních parametrů

Vynulování je provedeno automaticky po překročení kapacity některého z parametrů.




PALUBNÍ POČÍTAČ: jízdní parametry (1/6)

Zobrazení dále popsaných informací ZÁVISÍ NA VYBAVENÍ VOZIDLA A ZEMI PRODEJE.

Příklady volby	Interpretace zvoleného zobrazení
<p>101778 km 112.4 km</p>	<p>⇒ a) Počítadlo celkové a dílčí ujeté dráhy.</p>
<p>Průměrná</p> <p> 5.8 L/100</p>	<p>⇒ b) Jízdní parametry: Průměrná spotřeba paliva. Hodnota je zobrazena po ujetí nejméně 400 metrů od stisknutí tlačítka pro signalizaci zahájení cesty.</p>
<p>Okamžitá</p> <p> 7.4 L/100</p>	<p>⇒ Momentální spotřeba paliva. Hodnota je zobrazena po dosažení rychlosti 20 km/h v závislosti na typu vozidla.</p>

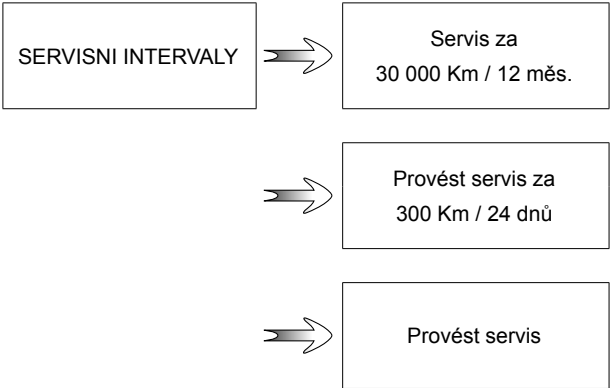

PALUBNÍ POČÍTAČ: jízdní parametry (2/6)

Zobrazení dále popsaných informací ZÁVISÍ NA VYBAVENÍ VOZIDLA A ZEMI PRODEJE.

Příklady volby	Interpretace zvoleného zobrazení
<p>Dojezd</p>  <p>541 km</p>	<p>➔ b) Jízdní parametry (pokračování): Předpokládaná dojezdová vzdálenost se zbývajícím palivem. Hodnota je zobrazena po ujetí 400 metrů.</p>
<p>Vzdálenost</p>  <p>522 km</p>	<p>➔ Ujetá vzdálenost od posledního stisknutí tlačítka pro signalizaci zahájení cesty</p>
<p>Průměrná</p>  <p>123.4 km/H</p>	<p>➔ Průměrná rychlost od posledního stisknutí tlačítka pro signalizaci zahájení cesty. Hodnota je zobrazena po ujetí 400 metrů.</p>
<p>90 km/h</p>	<p>➔ c) Aktuální rychlost (v závislosti na typu vozidla).</p>

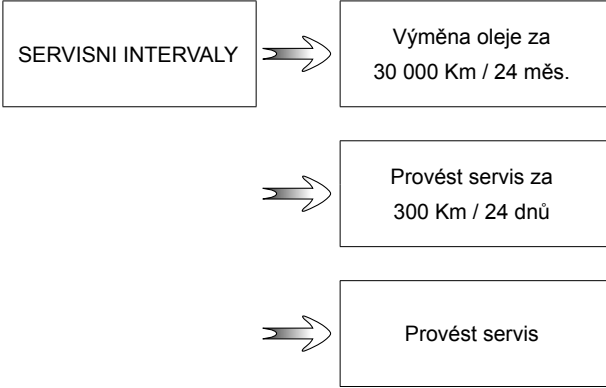

PALUBNÍ POČÍTAČ: jízdní parametry (3/6)

Zobrazení dále popsaných informací ZÁVISÍ NA VYBAVENÍ VOZIDLA A ZEMI PRODEJE.

Příklady volby	Interpretace zvoleného zobrazení
Palubní počítač se zprávou o dojezdové vzdálenosti do další prohlídky	
 <p>SERVISNI INTERVALY</p> <p>➔ Servis za 30 000 Km / 12 měs.</p> <p>➔ Provést servis za 300 Km / 24 dnů</p> <p>➔ Provést servis</p>	<p>d) Vzdálenost do servisní prohlídky.</p> <p>Vzdálenost do prohlídky Při zapnutém zapalování, vypnutém motoru a při zvoleném zobrazení „SERVISNI INTERVALY“ stisknete tlačítko 3 nebo 4 na dobu přibližně 5 sekund, chcete-li zobrazit počet najetých kilometrů do příští servisní prohlídky (vzdálenost nebo dobu do další servisní prohlídky). Když se limit začne blížit termínu, může nastat několik případů:</p> <ul style="list-style-type: none">– dojezdová vzdálenost kratší než 1 500 km nebo jeden měsíc: zobrazí se zpráva „Provést servis za“ s nejbližším termínem (vzdálenost nebo čas);– dojezdová vzdálenost rovna 0 km nebo dosazení termínu servisní prohlídky: zobrazí se zpráva „Provést servis“ doprovázená rozsvícením kontrolky . <p>Vozidlo vyžaduje provedení prohlídky co možná nejdříve.</p>
<p>Vynulování: chcete-li vzdálenost do příští servisní prohlídky vynulovat, stiskněte a po dobu přibližně 10 sekund podržte stisknuté tlačítko 2 nebo 3, dokud nebude údaj do příští servisní prohlídky trvale svítit.</p> <p>Poznámka: Pokud byla provedena prohlídka bez výměny oleje v motoru, je nutné vynulovat pouze vzdálenost do prohlídky. V případě, že byl vyměněn motorový olej, je třeba vynulovat současně vzdálenost do prohlídky i limit pro výměnu oleje.</p>	




PALUBNÍ POČÍTAČ: jízdní parametry (4/6)

Zobrazení dále popsaných informací ZÁVISÍ NA VYBAVENÍ VOZIDLA A ZEMI PRODEJE.

Příklady volby	
Palubní počítač se zprávou o dojezdové vzdálenosti do další prohlídky (pokračování)	Interpretace zvoleného zobrazení
 <p>SERVISNI INTERVALY</p> <p>Výměna oleje za 30 000 Km / 24 měs.</p> <p>Provést servis za 300 Km / 24 dnů</p> <p>Provést servis</p>	<p>d) Limit pro výměnu oleje. Limit pro výměnu oleje Při zapnutém zapalování, vypnutém motoru a při zvoleném zobrazení „SERVISNI INTERVALY“ stisknete tlačítko 3 nebo 4 na dobu asi 5 sekund, chcete-li zobrazit počet kilometrů do příští servisní prohlídky, poté stisknete tlačítko 2, chcete-li zobrazit počet kilometrů do příští výměny oleje (vzdálenost nebo dobu do příští servisní prohlídky). Když se limit začne blížit termínu, může nastat několik případů:</p> <ul style="list-style-type: none">– dojezdová vzdálenost kratší než 1 500 km nebo jeden měsíc: zobrazí se zpráva „Provést servis za“ s nejbližším termínem (vzdálenost nebo čas);– dojezdová vzdálenost rovna 0 km nebo dosažen termín výměny oleje: zobrazí se zpráva „Provést servis“ doprovázená rozsvícením kontrolky . <p>Vozidlo vyžaduje co možná nejdříve provedení výměny oleje.</p>
<p>Podle typu vozidla se limit výměny oleje přizpůsobuje stylu jízdy (časté jízdy při nízké rychlosti, rozvoz zboží, dlouhodobé jízdy ve volnoběhu, tažení přívěsu atd.). Zbývající vzdálenost do příští výměny oleje se tedy může v některých případech snížit rychleji, než by odpovídalo skutečně ujeté vzdálenosti.</p> <p>Vynulování: chcete-li vzdálenost do příští servisní prohlídky vynulovat, stisknete a po dobu přibližně 10 sekund podržte stisknuté tlačítko 2 nebo 3, dokud nebude údaj do příští výměny oleje trvale svítit.</p> <p>Poznámka: Pokud byla provedena prohlídka bez výměny oleje v motoru, je nutné vynulovat pouze vzdálenost do prohlídky. V případě, že byl vyměněn motorový olej, je třeba vynulovat současně vzdálenost do prohlídky i limit pro výměnu oleje.</p>	

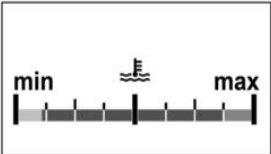

PALUBNÍ POČÍTAČ: jízdní parametry (5/6)

Zobrazení dále popsaných informací ZÁVISÍ NA VYBAVENÍ VOZIDLA A ZEMI PRODEJE.

Příklady volby	Interpretace zvoleného zobrazení
<div data-bbox="276 288 545 418" style="border: 1px solid black; padding: 10px; text-align: center;">Tlak pneu SET TPW</div>	<p> e) vynulování tlaku pneumatik. Přejděte na odstavec „Systém kontroly tlaku v pneumatikách“ kapitoly 2.</p>
<div data-bbox="276 490 545 658" style="border: 1px solid black; padding: 10px; text-align: center;">Žádná zpráva</div>	<p> f) Palubní deník. Postupné zobrazení:</p> <ul style="list-style-type: none">– Informační zprávy (ESC deaktivovat/aktivovat, STOP and START aktivní atd.);– provozní chybové zprávy (kontrola vstřikování, airbag atd.).
<div data-bbox="276 815 545 990" style="border: 1px solid black; padding: 10px; text-align: center;">Doplnit AdBlue před 2400 km</div>	<p> g) Předpokládaná dojezdová vzdálenost se zbývajícím čínidlem. Viz informace o „nádrži na čínidlo“ v kapitole 1.</p>

PALUBNÍ POČÍTAČ: jízdní parametry (6/6)

Zobrazení dále popsaných informací ZÁVISÍ NA VYBAVENÍ VOZIDLA A ZEMI PRODEJE.

Příklady volby	Interpretace zvoleného zobrazení
	<p>➔ h) Teplota chladící kapaliny motoru.</p>
	<p>➔ i) Čas a venkovní teplota</p>
<p>nastavení (stiskněte a podržte)</p>	<p>➔ j) Obecné nastavení. Stiskněte tlačítko 3 nebo 4 na cca 5 sekund a vyberte jazyk zobrazení.</p>
<p>nastavení přístup při stojícím vozidle</p>	<p>➔ Značí, že pro přístup do nabídky „Obecné nastavení“ musíte zastavit vozidlo.</p>


PALUBNÍ POČÍTAČ: informační zprávy


Mohou pomoci při uvedení vozidla do chodu nebo Vás informovat o volbě nebo stavu jízdy.
Příklady informativních zpráv jsou uvedeny dále.

Příklady zpráv	Interpretace zvoleného zobrazení
„Parkovací brzda zatažena“	Signalizuje, že parkovací brzda je zatažena.
„Probíhá test funkcí“	Zobrazí se při zapnutí zapalování, když vozidlo provádí autokontrolu.
„Otočit volantem + START“	Mírně otočte volantem během stisknutí startovacího tlačítka vozidla, aby byl odemknut sloupek řízení.
„Volant není zamknutý“	Indikuje, že sloupek řízení nebyl zablokován.

PALUBNÍ POČÍTAČ: zprávy týkající se funkčních poruch

Objeví se s kontrolkou  a vyžadují co nejdříve velice opatrně dojet do značkového servisu. Při nedodržení tohoto doporučení může dojít k poškození vozidla.

Zmizí po stisknutí tlačítka pro volbu zobrazení nebo po uplynutí několika sekund a jsou ukládány do paměti v palubním deníku. Kontrolka  zůstává rozsvícena. Příklady zpráv o provozních poruchách jsou uvedeny dále.

Příklady zpráv	Interpretace zvoleného zobrazení
„Voda v naftovém filtru“	Indikuje přítomnost vody v naftovém filtru, co nejdříve se obraťte na značkový servis.
„Zkontrolovat vozidlo“	Indikuje poruchu některého ze snímačů pedálů, systému řízení akumulátoru nebo snímače hladiny oleje.
„Zkontrolovat airbag“	Indikuje poruchu doplňkových zádržných systémů k bezpečnostním pásům. V případě nehody hrozí, že se nespustí.
„Zkontrolovat emisní systém“	<ul style="list-style-type: none">– Signalizuje poruchu v systému odstraňování emisí vozidla.– Signalizuje poruchu v systému odstraňování emisí, pokud se současně rozsvítí kontrolka . Viz informace o „nádři na čidlo“ v kapitole 1.

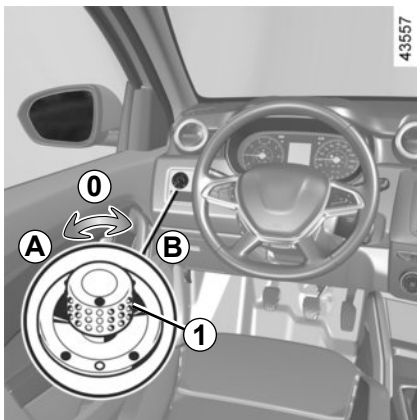
PALUBNÍ POČÍTAČ: výstražné zprávy

Hlásí je kontrolka **STOP** a signalizuje, že v zájmu vlastní bezpečnosti musíte okamžitě a bezpodmínečně v souladu s dopravními podmínkami zastavit. Zastavte motor a už jej nespouštějte. Kontaktujte značkový servis.

Příklady výstražných zpráv jsou uvedeny dále. **Poznámka:** zprávy se na displeji objevují buď izolovaně, anebo střídavě (když je třeba zobrazit několik zpráv), mohou být doprovázeny rozsvícením kontrolky a/nebo zazněním zvukového signálu.

Příklady zpráv	Interpretace zvoleného zobrazení
„Riziko zničení motoru“	Signalizuje závadu na vstřikování, přehřívání motoru vozidla nebo vážnou poruchu motoru.
„Řízení porucha“	Indikuje problém na řízení.
„Brzdový systém porucha“	Signalizuje závadu na brzdovém systému. Ručně zatáhněte automatickou parkovací brzdu a ujistěte se o znehybnění vozidla pomocí klínu.
„NEBEZPEČÍ elektro porucha“	Signalizuje poruchu v okruhu dobíjení akumulátoru vozidla (alternátor atd.).
„Riziko poškození převodovky“	Signalizuje poruchu automatické převodovky.

ZPĚTNÁ ZRCÁTKA



Vnější zpětná zrcátka s elektrickým ovládním

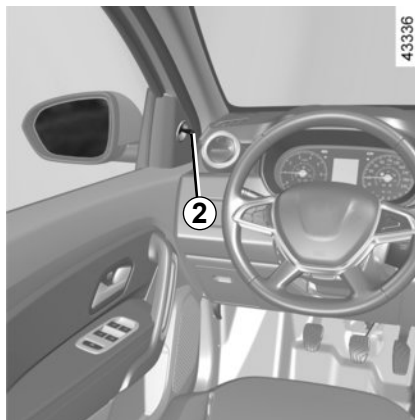
Při zapnutém zapalování pohybuje ovládačem **1**:

- v poloze **A** pro seřízení levého zpětného zrcátka,
- v poloze **B** pro seřízení pravého zpětného zrcátka,

přičemž **0** je neaktivní poloha.

Odmrazování zpětných zrcátek

Při běžícím motoru probíhá odmrazování současně s odmrazováním zadního okna, viz odstavec „Vyhřívání zadní okno“.



Vnější zpětná zrcátka s ručním ovládním

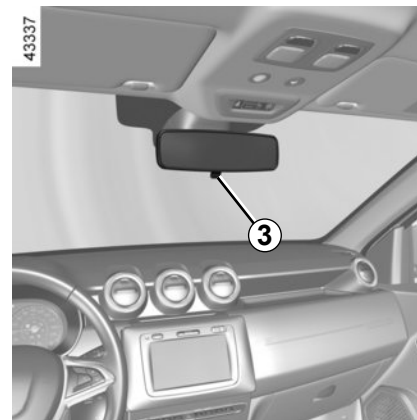
Pro seřízení zpětného zrcátka pohybuje páčkou **2**.

Vnější sklopná zpětná zrcátka

Ručně zrcátka přiklopte k oknu dveří vozidla.



Z bezpečnostních důvodů tato seřízení provádějte při stojícím vozidle.



Vnitřní zpětné zrcátko

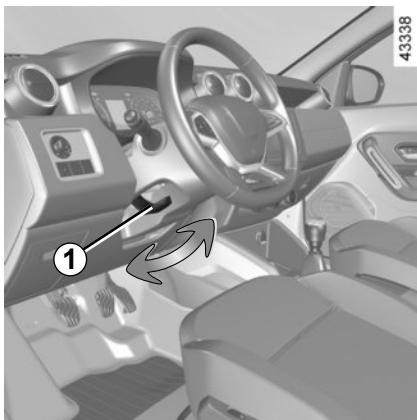
Vnitřní zpětné zrcátko je nastavitelné. Abyste při jízdě v noci nebyli oslněni světlomety vozidla jedoucího za Vámi, sklopte páčku **3**.



Objekty pozorované ve vnějším zpětném zrcátku jsou ve skutečnosti blíže, než se zdají.

V zájmu své bezpečnosti na to pamatujte při posuzování vzdálenosti před provedením jakéhokoli manévru.

VOLANT / POSILOVAČ ŘÍZENÍ



Seřízení volantu

V závislosti na typu vozidla je výška a hloubka volantu nastavitelná.

Stáhněte páku **1** dolů a nastavte volant do požadované polohy. Poté páku zvedněte zpět a volant zajistěte.

Přesvědčte se, že je volant správně zajištěn.



Z bezpečnostních důvodů toto seřízení provádějte při stojícím vozidle.

Posilovač řízení

Je-li akumulátor záměrně nebo omylem odpojen, nebo je-li akumulátor vybitý, musíte nastavit střední bod.

Na přístrojovém panelu se rozsvítí kontrolka



Režim programování

S vozidlem stojícím na vodorovném povrchu se spuštěným motorem a samotným řidičem ve vozidle otočte volantem zcela doleva a poté zcela doprava.

Kontrolka  zhasne.

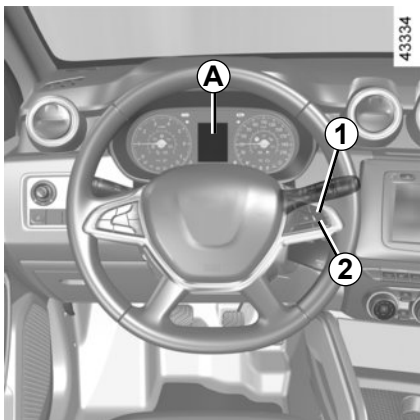
Zvláštnost funkce Stop and Start

Když je motor v pohotovostním režimu, není posilovač řízení operativní. Vráťte se do výchozího stavu ihned po opětném spuštění motoru nebo jakmile rychlost vozidla překročí cca 1 km/hod (klesání, svah, apod.).

Při stojícím vozidle nadržte řízení vytvořeno v dorazové poloze.

Při zastaveném motoru nebo v případě poruchy systému je stále možné otáčet volantem. Potřebná síla bude větší.

ČAS A VENKOVNÍ TEPLOTA (1/2)



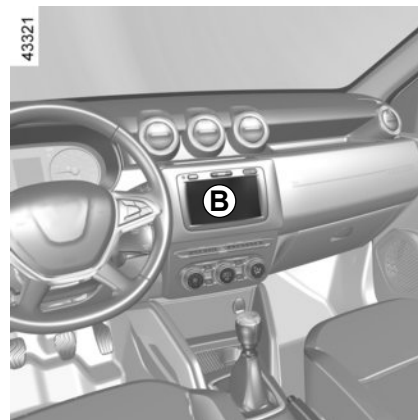
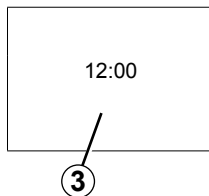
Displej A

Chcete-li získat přístup k displeji **3** za účelem nastavení času, stiskněte a podržte tlačítko **1** nebo **2** po dobu několika sekund.

Hodiny začnou blikat. Nyní jste v režimu nastavování. Stisknutím a podržením tlačítka **1** nebo **2** nastavíte hodiny.

Vyčkejte několik sekund, minuty se rozblikají: opakovanými stisky tlačítek **1** nebo **2** je nastavte.

Po dokončení nastavení vyčkejte několik sekund, než se změní zobrazení na displeji.



Displej B

Vozidla vybavená dotykovou multimediální obrazovkou, navigačními systémy, telefony atd.

Pro zjištění zvláštností vozidel spojených s přítomností těchto zařízení přejděte na návod pro specifickou funkci.

V případě přerušení elektrického napájení (odpojený akumulátor, přerušovaný kabel napájení atd.) je potřeba nastavit čas.

Doporučujeme neprovádět seřízení času během jízdy.

ČAS A VENKOVNÍ TEPLOTA (2/2)

Ukazatel venkovní teploty

Poznámka:

Pokud je venkovní teplota v rozmezí $-3\text{ }^{\circ}\text{C}$ a $+3\text{ }^{\circ}\text{C}$, znaky $^{\circ}\text{C}$ blikají (signalizace nebezpečí námrazy).



Ukazatel venkovní teploty

Tvorba námrazy je spojena s klimatickými vlivy, místní vlhkostí a teplotou, indikace venkovní teploty nemůže samotná stačit pro zjištění námrazy.

V případě přerušení elektrického napájení (odpojený akumulátor, přerušný kabel napájení atd.) je potřeba nastavit čas.

Doporučujeme neprovádět seřízení času během jízdy.

ZVUKOVÁ A SVĚTELNÁ SIGNALIZACE

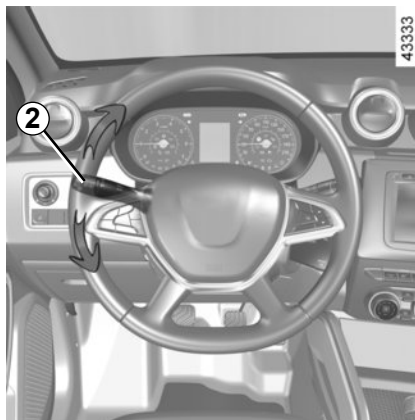


Houkačka

Zmáčkněte jedno tlačítek **1**.

Světelná signalizace

Chcete-li bliknout dálkovými světly, přitáhněte ovládací páčku **2** směrem k sobě a poté ji znovu uvolněte.

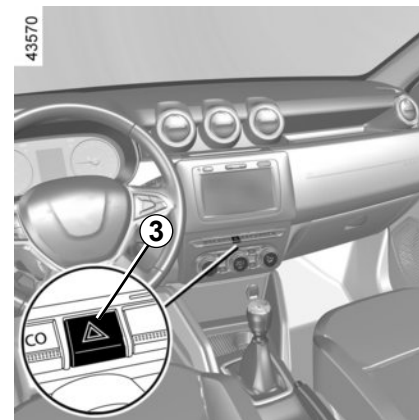


Směrová světla

Přepněte páčku **2** v rovině volantu ve směru, ve kterém budete volantem otáčet.

Impulsní režim

Během jízdy může být otáčení volantem nedostačující pro automatické navrácení páčky do její výchozí polohy. V takovém případě posuňte páčku **2** krátce doprostřed a poté ji pusťte: páčka se vrátí do původní polohy a kontrolka třikrát zabliká.



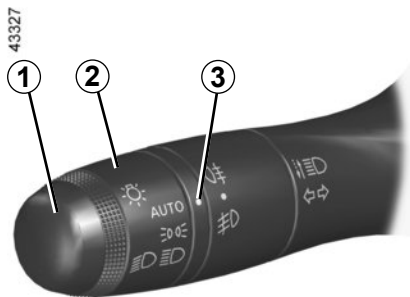
Obrysová světla

Stiskněte spínač **3**.

Toto zařízení současně aktivuje všechna čtyři směrová světla a boční blikače.

Smí se používat pouze v případě nebezpečí, abyste upozornili ostatní motoristy, že musíte zastavit na nezvyklém nebo dokonce zakázaném místě nebo za mimořádných podmínek pro řízení či provoz.

VNĚJŠÍ OSVĚTLENÍ A SIGNALIZACE (1/3)

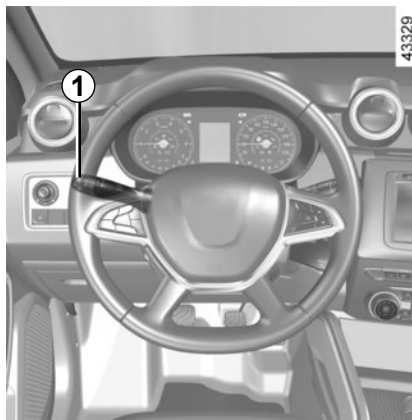


Obrysová světla

Otáčejte kroužkem **2** dokud se neobjeví odpovídající symbol proti značce **3**.

Na přístrojové desce se rozsvítí příslušná kontrolka

V případě, že se v určité zemi jezdí vlevo a ve Vašem vozidle je místo řidiče vlevo (nebo obráceně), je nezbytné pro dobu pobytu v dané zemi seřídit světla (viz odstavec „Seřizování světel“ v kapitole 1).



Funkce rozsvícení denních světel

(pouze pro přední světla)

Je-li jimi vozidlo vybaveno, světla pro denní svícení se rozsvítí automaticky bez nutnosti manipulace s ovládací páčkou **1** po spuštění motoru a zhasnou po vypnutí motoru.

Poznámka: Světla pro denní svícení zhasnou automaticky, pokud je ukazatel v provozu.



Tlumená světla

Ruční funkce

Otáčejte kroužkem **2**, dokud se neobjeví odpovídající symbol proti značce **3**. Tato kontrolka se rozsvítí na přístrojové desce.

Automatická funkce

(podle typu vozidla)

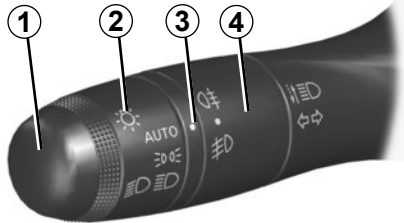
Otáčejte kroužkem **2** až do uvedení symbolu AUTO proti značce **3**: při běžícím motoru se automaticky rozsvítí nebo zhasnou tlumená světla, v závislosti na intenzitě vnějšího světla, bez působení na páčku **1**.



Před noční jízdou zkontrolujte řádnou funkčnost elektrických zařízení a seřídte světlomety (pokud vozidlo není naloženo obvyklým způsobem). Vždy dbejte na to, aby světla nebyla zcloněna (nečistota, bláto, sníh, převážené předměty atd.).

VNĚJŠÍ OSVĚTLENÍ A SIGNALIZACE (2/3)

43327




Dálková světla

Při běžícím motoru a rozsvícených potkávacích světlech zatlačte na páčku **1**. Na přístrojové desce se rozsvítí tato kontrolka.

Pro návrat do polohy pro tlumená světla páčku **1** opět přitáhněte směrem k sobě.

Zhasnutí potkávacích světel

Existují dvě možnosti:

- ručně posuňte kroužek **2** do polohy , nebo v závislosti na typu vozidla do polohy **0**;
- automaticky světla zhasnou po zastavení motoru, při otevření dveří řidiče, nebo při zamknutí vozidla. V tomto případě se při následujícím spuštění motoru světla znovu rozsvítí v poloze kroužku **2** podle intenzity venkovního světla, aniž byste museli zmáčknout páčku **1**.

Zvuková signalizace při nezhasnutých světlech

Při otevření dveří řidiče se ozve výstražný zvukový signál upozorňující na to, že zůstala rozsvícena světla.

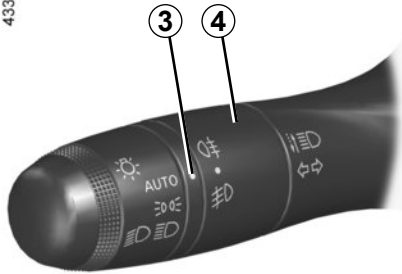


Přední mlhová světla

Otáčejte středním kroužkem **4** páčky **1** až do uvedení symbolu proti značce **3** a potom jej uvolněte.

Funkce závisí na zvolené poloze vnějšího osvětlení - na přístrojové desce se rozsvítí příslušná kontrolka.

43327



Zadní mlhové světlo

Otáčejte středním kroužkem **4** páčky, dokud se neobjeví odpovídající symbol proti značce **3**, potom ho pusťte.

Podle typu vozidla se páčka vrátí do původní polohy nebo zůstane ve vybrané poloze.

Funkce závisí na zvolené poloze vnějšího osvětlení - na přístrojové desce se rozsvítí příslušná kontrolka.

Abyste neobtěžovali ostatní účastníky silničního provozu, nezapomeňte tato světla vypnout, nebude-li již jejich použití nezbytné.

Zhasnutí mlhových světel

Existují dvě možnosti:

- ručně v závislosti na modelu vozidla znovu otočte kroužkem **4**, dokud nebude značka **3** proti symbolu odpovídajícímu mlhovému světlu, které chcete zhasnout. Na přístrojové desce zhasne odpovídající kontrolka.
- automaticky světla zhasnou po zastavení motoru, při zamknutí vozidla a, u zadních mlhových světel, při otevření dveří řidiče.

Zhasnutí vnějšího osvětlení vede ke zhasnutí předních a zadních mlhových světel.

V případě mlhy, sněhu nebo přepravy předmětů přesahujících střechu, není automatické rozsvícení světel systematické.

Rozsvícení mlhových světel zůstává vždy pod naprostou kontrolou řidiče: o stavu rozsvícení Vás informují kontrolky na přístrojové desce (pokud světla svítí, jsou rozsvícena i mlhová světla).

SEŘÍZENÍ SKLONU SVĚTLOMETŮ (1/2)

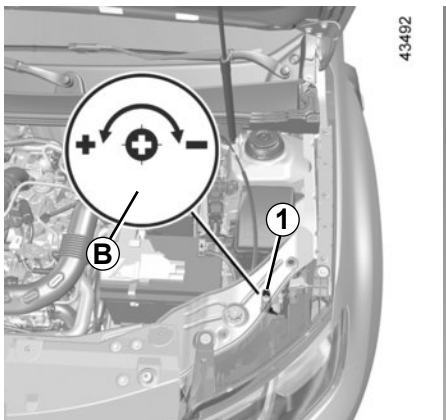


U některých typů vozidel umožňuje ovladač **A** seřídit výšku světelných kuželů v závislosti na stavu naložení vozidla.

Otáčejte ovládačem **A** ve směru proti chodu hodinových ručiček při sklápění dolů a ve směru hodinových ručiček nahoru.

Příklady poloh seřízení ovladače A v závislosti na naložení.		
	Ovládání A	
	4x2	4x4
Řidič samotný nebo se spolujezdcem vpředu	0	0
Řidič s jedním spolujezdcem vpředu a se třemi spolujezdcí vzadu	1	1
Řidič s jedním spolujezdcem vpředu, třemi spolujezdcí vzadu a se zavazadly	2	2
Samotný řidič se zavazadly	3	3
Není k použití	4	

SEŘÍZENÍ SKLONU SVĚTLOMETŮ (2/2)



Dočasné seřízení

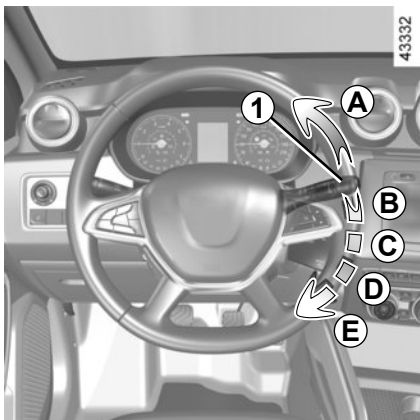
Otevřete kapotu motoru a najděte označení **B** v blízkosti jednoho z předních světlometů.

U každého světlometu otočte pomocí nástroje podobného šroubováku šroub **1** o čtvrt otáčky směrem k - pro snížení světlometů.

Jakmile Váš pobyt v dané zemi skončí, uveďte šrouby do původní polohy: Otočte šroubem **1** o čtvrt otáčky směrem k + pro zvýšení světlometů.

V případě, že se v určité zemi jezdí vlevo a ve Vašem vozidle je místo řidiče vlevo (nebo obráceně), je nezbytné, pro dobu pobytu v dané zemi, dočasně seřídit světla.

STĚRAČE A OSTŘIKOVAČE (1/2)



Přední stěrače

Při zapnutém zapalování pohybujte v rovině volantu páčkou **1**:

- A** Jednorázové setřetí
Krátký impuls spustí pohyb stěračů tam a zpět.
- B** Vypnuto.
- C** Přerušované stírání.
Mezi dvěma stíracími cykly se stěrače na několik sekund zastaví.
- D** Normální souvislé stírání.
- E** souvislé rychlé stírání.



Ostřikovač předního skla

Při zapnutém zapalování zatáhnete za páčku **1** směrem k sobě.

Krátké stisknutí spustí kromě ostřikovače také pohyb stěrače tam a zpět.

Delší zmáčknutí spustí vedle ostřikovače také stěrače, které třikrát provedou pohyb tam a zpět.



Před jakýmkoli úkonem na čelním skle (mytí vozidla, odmrazování, čištění čelního skla atd.) dejte páčku **1** do polohy **A** (vypnuto).

Riziko zranění a/nebo poškození.



Při provádění úkonů pod kapotou motoru zkontrolujte, zda je páčka stěračů v poloze **A** (vypnuto).

Mohlo by dojít ke zraněním.

Účinnost stíratka stěrače

Kontrolujte stav stírátek stěračů. Jejich životnost závisí na Vás:

- musí zůstat čistá: čistěte proto stíratka a zadní sklo pravidelně mýdlovou vodou;
- stěrač nepoužívejte, pokud je zadní sklo suché;
- pokud byl stěrač delší dobu mimo provoz, odlepte jej od zadního skla.

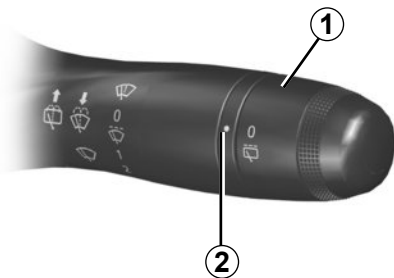
V každém případě je ihned vyměňte, pokud si všimnete, že jejich účinnost klesá – přibližně jednou za rok (odkazuje vás na odstavec „Stíratka stěračů: výměna“ v části 5).

Na co dát pozor při používání stěračů

- Za mrazivého či sněživého počasí očistěte před spuštěním stěrače sklo (riziko přehřátí motoru);
- ujistěte se, že pohybu stíratka nebude bránit žádný předmět.

STĚRAČE A OSTŘIKOVAČE (2/2)

43409



Zadní stěrač

Při zapnutém zapalování otáčejte koncem páčky **1** až do umístění příslušného symbolu proti značce **2**.



Zadní stěrač a ostřikovač

Zapněte zapalování, dlouze zatáhněte za páčku **1** a pak ji uvolněte.

Delší stisk spustí vedle ostřikovače i trojí pohyb zadního stěrače tam a zpět, po kterém následuje po několika sekundách ještě pohyb čtvrtý.

Nepoužívejte rameno stěrače pro otevření nebo zavření dveří zavazadlového prostoru.



Před každým zásahem na zadním skle (mytí vozidla, odmrazování, čištění atd.) uveďte páčku **1** do polohy vypnutí.

Riziko zranění a/nebo poškození.

Účinnost stíratka stěrače

Kontrolujte stav stírátek stěračů. Jejich životnost závisí na Vás:

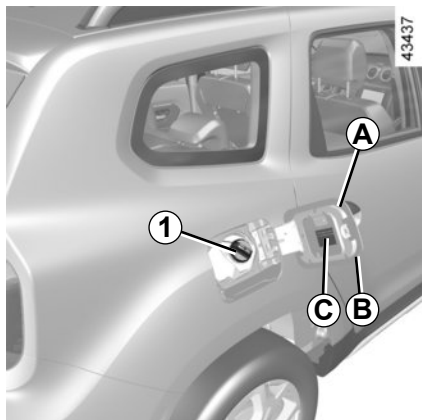
- musí zůstat čistá: čistěte proto stíratka a zadní sklo pravidelně mýdlovou vodou;
- stěrač nepoužívejte, pokud je zadní sklo suché;
- pokud byl stěrač delší dobu mimo provoz, odlepte jej od zadního skla.

V každém případě je ihned vyměňte, pokud si všimnete, že jejich účinnost klesá – přibližně jednou za rok (odkazujeme vás na odstavec „Stíratka stěračů: výměna“ v části 5).

Na co dát pozor při používání stěračů

- Za mrazivého či sněživého počasí očistěte před spuštěním stěrače sklo (riziko přehřátí motoru);
- ujistěte se, že pohybu stíratka nebude bránit žádný předmět.

PALIVOVÁ NÁDRŽ (1/4)

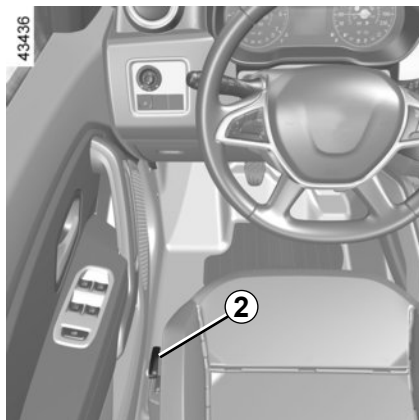


Provedení benzín a diesel

Užitečný objem nádrže: přibližně 50 litrů.

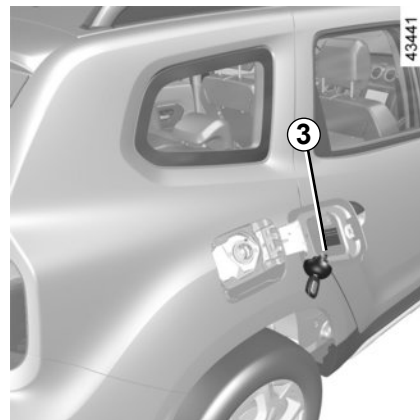
Podle typu vozidla pro otevření krytu palivové nádrže **A** vložte prst do výřezu **B**.

Pro zavření zatlačte příklop palivové nádrže **A** rukou až na doraz. Podle typu vozidla se zátko **1** otevírá pomocí klíče zapalování. Jinak je k vozidlu připevněn plastovým páskem. Informace o tankování naleznete v odstavci „Tankování paliva“.



Během tankování upevněte uzávěr na držák **3** na příklopu hrdla nádrže.

Podle typu vozidla zatáhněte za páku **2** pro odemčení krytu palivové nádrže **A**. Otevřete jej a poté odšroubujte uzávěr palivové nádrže **1**.



Tankovací uzávěr je specifický. Pokud jej budete muset vyměnit, ujistěte se, že je stejný jako původní uzávěr. Obratě se na zástupce značky.

Nemanipulujte s uzávěrem v blízkosti otevřeného ohně nebo zdroje tepla.

Oblast plnicího potrubí palivové nádrže nemyjte vysokotlakým čisticím zařízením.

PALIVOVÁ NÁDRŽ (2/4)

Specifikace paliva

Používejte palivo **náležité kvality** splňující platné normy zvláštní pro každou zemi a povinně odpovídající indikacím uvedeným na štítku **C** u příklopu palivové nádrže.

Přejděte na tabulku „Charakteristiky motorů“ kapitoly 6.

Vozidla se zážehovým motorem

Používejte výhradně bezolovnatý benzin. Oktanové číslo musí odpovídat informacím uvedeným na štítku **C**, který se nachází na krytu hrdla palivové nádrže.

Vozidla se vznětovým motorem

Používejte výhradně palivo odpovídající specifikacím uvedeným na štítku **C** umístěném na vnitřní straně krytu hrdla palivové nádrže.

Typy paliv odpovídající evropským normám, kterým vyhovují motory vozidel prodávaných v Evropě: přejděte na „charakteristiky motoru“ v kapitole 6.



Nepřimíchejte benzin (bezolovnatý nebo E85) do nafty, ani v malém množství.

Nepoužívejte palivo na bázi etanolu, jestliže Vaše vozidlo na něj není upraveno.

Nepřidávejte do paliva **žádná** aditiva, činidla apod. Mohli byste tím poškodit motor.

PALIVOVÁ NÁDRŽ (3/4)

Tankování paliva

Vsuňte pistoli a odtlačte klapku, pistoli zasuněte až **na doraz**, než začnete plnit nádrž (jinak hrozí nebezpečí odstříků).

Podržte ji v této poloze po celou dobu plnění. Po prvním automatickém vypnutí na konci tankování lze provést maximálně dvě další spuštění, aby byl zachován expanzní objem.

Při plnění dbejte, aby nedošlo k vniknutí vody. Klapka a její okolí musejí zůstat čisté.

Vozidlo vybavené funkcí Stop and Start

Při čerpání paliva musí být motor vypnutý (nikoliv v pohotovostním režimu): motor bezpodmínečně vypněte (přejděte na odstavec „Spouštění a vypnutí motoru“ kapitoly 2).

Vozidla se zážehovým motorem

Použití olovnatého benzínu by poškodilo zařízení pro odstraňování emisí a mohlo by vést ke ztrátě záruky.

Aby se zabránilo tankování olovnatého benzínu, je plnicí hrdlo palivové nádrže opatřeno zúžením s bezpečnostním systémem, **které umožní použít pouze pistoli pro tankování bezolovnatého benzínu** (u benzínového čerpadla).

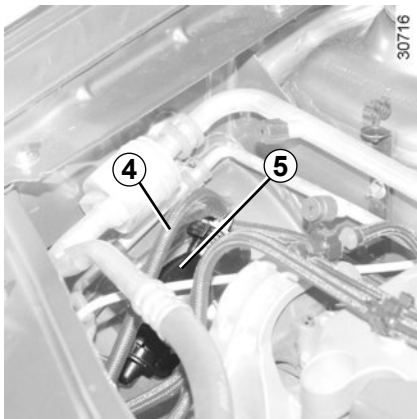


Stálý zápach paliva

V případě, že se objeví přetrvávající pach paliva:

- zastavte vozidlo v souladu s podmínkami silničního provozu a vypněte zapalování;
- zapněte nouzová světla, nechte vystoupit všechny spolujezdyce a udržujte je v dostatečné vzdálenosti od oblasti silničního provozu;
- kontaktujte značkový servis.

PALIVOVÁ NÁDRŽ (4/4)



Plnicí měch

(verze se vznětovým motorem)

Po zastavení vozidla vlivem vyčerpání paliva musíte okruh nejdříve naplnit a až poté se pokusit vozidlo nastartovat.

Poznámka: Plnicí měch je po pravé straně motorového prostoru.

Mačkejte měch 5, dokud palivo nenateče do trubičky 4.

Jestliže se motor po několika pokusech nespustí, obraťte se na značkový servis.



Každý zásah nebo úprava na systému přívodu paliva (řídící jednotce, kabeláži, palivovém okruhu, vstřikovači, ochranných krytech apod.) je vzhledem k možnému ohrožení Vaší bezpečnosti přísně zakázán (nevztahuje se na kvalifikované pracovníky sítě značky).



Pozor při úkonech prováděných v blízkosti motoru, motor může být horký. Navíc se každou chvíli může spustit motorový ventilátor. Připomíná vám to vý-

stražná kontrolka  v motorovém prostoru.

Mohlo by dojít ke zraněním.

NÁDRŽ NA ČINIDLO (1/4)

Zajistěte soulad s předpisy, které platí ve vaší zemi.

Je třeba zdůraznit, že nedodržování platných předpisů může mít za následek postihy vůči majiteli vozidla.

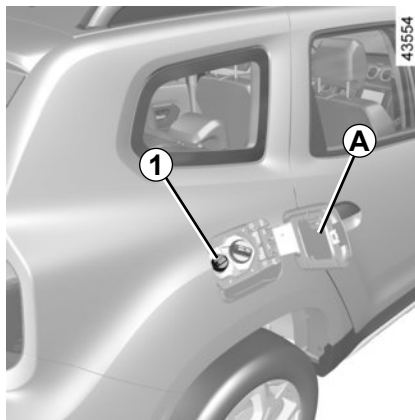
Funkční princip

Činidlo je určeno pro vznětové motory vybavené systémem SCR (selektivní katalytické redukce).

Použití činidel snižuje výfukové emise tím, že znečišťující látky přeměňuje na vodní páru a dusík.

Kvalita činidel

Používejte pouze činidla, která splňují normu ISO 22241 a jsou v souladu se značkou uvedenou na štítku na příklopu hrdla nádrže.



Naplnění

Užitný objem palivové nádrže:

- 4x2 verze **přibližně** 18 litrů;
- verze 4x4 **přibližně** 14,4 litrů.

Při vypnutém zapalování otevřete kryt **A**, poté odšroubujte uzávěr **1**.

Poznámka: je-li teplota nádrže vysoká, mohou z uzávěru unikat páry hydroxidu amonného.

Vozidlo vybavené funkcí Stop and Start

Chcete-li doplnit činidlo, musí být motor vypnutý (nikoli v pohotovostním stavu): vypněte motor (viz odstavec „Spuštění a vypnutí motoru“ v kapitole 2).



Pokud se zobrazí upozornění „xxxKM ochrana doplnit AdBlue“, naplňte nádrž na činidlo. Řiďte se při tom pokyny k plnění.

Nebezpečí znehynbění vozidla.



Plnicí uzávěr: je specifický.

Pokud jej budete muset vyměnit, ujistěte se, že je stejný jako původní uzávěr. Obratě se na autorizovaného zástupce značky. Oblast tankování nemyjte vysokotlakým čističím zařízením.

NÁDRŽ NA ČINIDLO (2/4)

Pokyny ohledně použití

Při plnění s čínidlem zacházejte opatrně.

Mohou poškodit oděv, obuv, díly karosérie apod.

Pokud čínidlo přeteče nebo kontaminuje lak, rychle zasaženou oblast vyčistěte velkým množstvím studené vody a měkkým hadříkem.


Poznámka: pokud čínidlo krystalizuje, použijte měkkou houbu.



Čínidlo nesmí zasáhnout oči ani kůži. Pokud by k takovému styku došlo, důkladně opláchněte postižené místo proudem čisté vody. V případě potřeby vyhledejte lékaře.


Za extrémně chladného počasí

Po rozsvícení kontrolky a zobrazení

zprávy  a zpráva „Doplnit Adblue před 1200 km“ naplňte nádrž čínidla co nejdříve.

Čínidlo zamrzá při teplotě cca pod -10°C .

Pokud je kapalina zmrzlá, nepokoušejte se jí nádrž naplnit. Je-li potřeba čínidlo doplnit

nebo naplnit nádrž (svítí ) , zaparkujte vozidlo na teplejším místě, aby čínidlo roztálo. Jinak o doplnění čínidla nebo naplnění nádrže na čínidlo požádejte kvalifikovaného pracovníka.

Po doplnění čínidla zkontrolujte řádné zavření uzávěru a krytu a nastartujte motor. Než se vydáte na cestu, **NECHTE vozidlo 10 sekund STAT se spuštěným motorem.**

Pokud tak neučiníte, bude naplnění nádrže automaticky detekováno až po několika desítkách minut jízdy. Dokud systém naplnění nádrže nedetekuje, bude se stále zobrazovat zpráva „--- Doplnit Adblue“ a kontrolky budou svítit.






Na žádné části systému není povoleno provádět jakékoli zásahy. Práce na systému smějí provádět pouze kvalifikovaní zaměstnanci sítě značky, aby se předešlo poškození.

NÁDRŽ NA ČINIDLO (3/4)

Údržba / dojezd







Rozsvícení popsaných kontrolkek může být doprovázeno zvukovým signálem.

Kontrolky	Zpráva	Co dělat
–	„Hladina AdBlue do- statečná“	–
–	„Doplnit AdBlue před 2400 km“	Pokud se zpráva zobrazí při zapnutí zapalování, zbývající dojezdová vzdálenost je méně než 2 400 km . Naplňte nádrž na činidlo nebo ji nechte naplnit resp. doplnit v autorizovaném ser- visu .
Rozsvítí se kontrolka 	„Doplnit Adblue před 1200 km“	Pokud se zpráva zobrazí při zapnutí zapalování, zbývá dojezdová vzdálenost mezi 1 200 a 800 km . Naplňte nádrž na činidlo nebo ji nechte naplnit resp. doplnit v autorizovaném ser- visu .
Rozsvítí se kontrolka 	„xxxKM ochrana dopl- nit AdBlue“	Zpráva se zobrazí při zapnutí zapalování a opakuje se: – přibližně každých 100 km, zbývající dojezdová vzdálenost je mezi 800 km a 200 km ; – přibližně každých 50 km, zbývající dojezdová vzdálenost je méně než 200 km . Nádrž na činidlo co nejdříve naplňte nebo ji nechte naplnit resp. doplnit v autorizova- ném servisu .
Rozsvítí se kontrolka 	«TOP UP ADBLUE 0KM FAILURE»	Motor nelze spustit. Aby bylo možno motor znovu nastartovat, musíte nádrž na činidlo doplnit sami.

NÁDRŽ NA ČINIDLO (4/4)

Porucha systému

Rozsvícení kontrolky může být doprovázeno zvukovým signálem.

Kontrolky	Zpráva	Hodnoty
Rozsvítí se kontrolky  a 	« POLLUTION SYSTEM CHECK ANTI-»	Indikuje poruchu v systému. Co nejdříve se poraďte se zástupcem značky.
Rozsvítí se kontrolky  a 	„xxxKM ochrana emisní systém“	Signalizuje poruchu systému a že za méně než 800 km nebude možné vozidlo znovu nastartovat. Toto upozornění se opakuje: – vždy po 100 km, dokud nezbyvá přibližně 200 km do okamžiku , kdy už vozidlo nebude možné nastartovat; – vždy po 50 km, dokud nezbyvá přibližně 200 km do okamžiku , kdy už vozidlo nebude možné nastartovat. Co nejdříve se poraďte se zástupcem značky.
Rozsvítí se kontrolky  a 	«TOP UP ADBLUE 0KM FAILURE»	Indikuje, že po vypnutí zapalování nebude možné vozidlo znovu nastartovat. Kontaktujte značkový servis.

Kapitola 2: Způsob jízdy

(doporučení pro provoz týkající se hospodárnosti a životního prostředí)

Záběh, Startovací spínač	2.2
Spuštění, Zastavení motoru	2.3
Spuštění/zastavení motoru: vozidlo s kartou	2.7
Funkce Stop and Start	2.12
Zvláštnosti vozidel se zážehovým motorem	2.16
Zvláštnosti vozidel se vznětovým motorem	2.17
Doporučení stylu jízdy, úsporná jízda	2.18
Doporučení pro údržbu a snižování emisí	2.23
Životní prostředí	2.24
Systém kontroly tlaku v pneumatikách	2.25
Řadicí páka/Ruční brzda	2.29
Převodovka: pohon všech čtyř kol (4WD)	2.30
Elektronické systémy aktivní bezpečnosti a asistenční systémy	2.34
Rychlost omezovače,	2.39
Regulátor rychlosti	2.42
Automatická převodovka	2.46
Systém pro pomoc při parkování	2.49
Couvací kamera	2.51
Upozornění na mrtvý úhel	2.53
Kamera s více pohledy	2.57

ZÁBĚH, STARTOVACÍ SPÍNAC

Vozidla se zážehovým motorem

Do ujetí **1000 km** nepřekračujte rychlost 130 km/h při zařazeném nejvyšším rychlostním stupni nebo 3000 až 3500 ot/min.

Až po dosažení cca **3000 km** bude výkon Vašeho vozidla maximální.

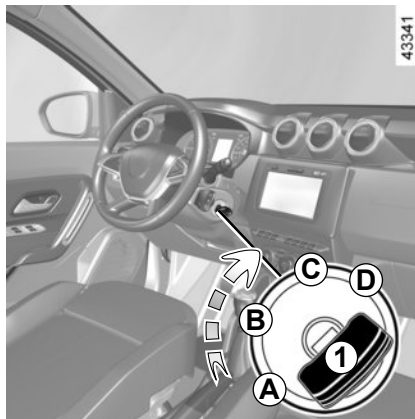
Interval prohlídek: informace naleznete v servisní knížce k vozidlu.

Vozidla se vznětovým motorem

Do ujetí **1500 km** nepřekračujte rychlost 130 km/h při zařazeném nejvyšším rychlostním stupni nebo při 2500 ot/min. Po ujetí tohoto počtu kilometrů můžete jezdit rychleji, plného výkonu však dosáhnete až po ujetí přibližně 6000 km.

Během období záběhu prudce neakcelerujte, pokud je motor studený, ani motor nechávejte běžet příliš rychle.

Interval prohlídek: informace najdete v servisní knížce ke svému vozu.



Poloha „Zastavení a zamknutí řízení“ A

Pro zamknutí vyjměte klíč **1** a otáčejte volantem až do zamknutí řízení.

Pro odemknutí mírně otočte klíčem a volantem.

Poloha „Příslušenství“ B

Při vypnutém zapalování zůstává zapnuto určité příslušenství (autorádio apod.).

Poloha „Chod“ C

Zapalování je zapnuto:

- **vozidlo se zážehovým motorem:** jste připraveni ke spuštění motoru.
- **vozidlo se vznětovým motorem:** je prováděno žhavení motoru.

Poloha „Spouštěč“ D

Pokud se motor nespustí, vraťte klíč zpět a potom znovu aktivujte spouštěč.

Jakmile se motor rozběhne, uvolněte klíč.

Zvláštnosti vozidel vybavených automatickou převodovkou

Přejděte na odstavec „Automatická převodovka“ v kapitole 2.

SPUŠTĚNÍ, ZASTAVENÍ MOTORU: vozidlo s klíčem (1/4)

Spuštění motoru

Je-li zařazen rychlostní stupeň, tak v závislosti na vozidle je při nastartování motoru nutné sešlápnout spojku nebo přeřadit řadicí páku do neutrální pozice. Na palubním počítači se zobrazí zpráva „Neutrál + START“ upozorňující na tuto skutečnost.

Při velmi chladném počasí (teplotě nižší než $-20\text{ }^{\circ}\text{C}$): Abyste usnadnili spuštění motoru, nechte **před** spuštěním motoru zapalování několik sekund zapnuto.

V případě spuštění motoru při velmi nízké venkovní teplotě (nižší než $-10\text{ }^{\circ}\text{C}$) nechte spojkový pedál sešlápnutý, dokud se motor nespustí.

Zkontrolujte, zda není aktivován systém blokace startování. Viz odstavec „Blokace startování“ v kapitole 1.

Vozidla se zážehovým motorem

- Aktivujte spouštěč, **aniž byste sešlapovali pedál akcelerace**.
- Jakmile se motor spustí, uvolněte klíč.



Vozidla se vznětovým motorem

Otočte klíčem ve spínací skříňce do polohy „On“ **C** a podržte ho v této poloze až do zhasnutí kontrolky žhavení motoru.

Otočte klíčem do polohy „Start“ **D** **bez sešlapování pedálu akcelarátoru**.

Jakmile se motor spustí, klíč uvolněte.



Nikdy nespouštějte motor vozidla ve volnoběhu, stojí-li ve svahu. Nebezpečí vyřazení posilovače řízení z provozu.

Hrozí nebezpečí nehody.

SPUŠTĚNÍ, ZASTAVENÍ MOTORU: vozidlo s klíčem (2/4)

Vozidla s automatickou převodovkou

Před startem umístíte páku do polohy P.

Přejděte na odstavec „Automatická převodovka“ v kapitole 2.



Nikdy nevypínejte zapalování před úplným zastavením vozidla. Vypnutí motoru vede k nefunkčnosti posilovačů (brzd, řízení atd.) a prvků pasivní bezpečnosti (airbagsy, předpínače atd.).

Vypnutí motoru

Při motoru ve volnoběhu otočte klíčem do polohy „Stop“ A.

Zvláštnost

Podle typu vozidla přestane příslušenství (rádio atd.) fungovat buď při vypnutí motoru, nebo při otevření dveří řidiče, nebo při zamčení dveří.



Nezastavujte vozidlo a nenechávejte běžet motor na místech, kde by se hořlavé materiály, jako jsou tráva nebo listy, mohly dostat do styku s horkým výfukovým systémem.



Odpovědnost řidiče

Nikdy neopouštějte vozidlo, zůstává-li ve voze dítě, handicapovaná osoba nebo zvíře, a to ani na krátkou dobu.

Mohlo by dojít k jeho ohrožení nebo ohrožení jiných osob např. nastartováním motoru, ovládním vybavení, jako například ovládním oken, nebo zamčení dveří.

Navíc, za teplého a slunečného počasí vnitřní teplota v kabině velice rychle stoupá.

Nikdy nevypínejte zapalování před úplným zastavením vozidla.

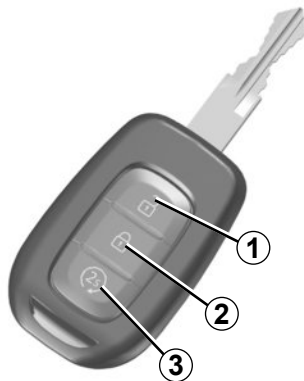
Zastavením motoru vypnete posilovače brzd, posilovače řízení a doplňková zařízení bezpečnostního pásu.

Vyjmutí klíče způsobí zablokování řízení.

NEBEZPEČÍ SMRTI NEBO VÁŽNÝCH PORANĚNÍ.

SPUŠTĚNÍ, ZASTAVENÍ MOTORU: vozidlo s klíčem (3/4)

39814



Dálkové spuštění motoru

Spuštění

Má-li vozidlo tuto funkci, krátce stiskněte tlačítko pro odemknutí **1**, a poté v následujících pěti vteřinách dvakrát stiskněte tlačítko pro dálkové spuštění **3**, pokudé na zhruba 3 vteřiny.

Doporučujeme vám kontaktovat autorizovaný servis.



Úkon

Tato funkce umožňuje dálkové spuštění motoru.

Za tímto účelem stiskněte tlačítko pro zablokování **2**, a poté tlačítko pro dálkové spuštění **3**, a to zhruba na 3 sekundy. Světla se rozsvítí asi na 3 sekundy.

Tato funkce umožňuje také naprogramovat spuštění motoru za účelem vyvětrání nebo vytopení kabiny až 24 hodin před použitím vozidla.

Před programováním funkce nastavte požadovanou intenzitu vytápění (teplota, odmrazování).

Motor poběží 10 minut. Jakmile motor běží, je možné prodloužit dobu jeho běhu o 10 minut opětovným stisknutím tlačítka pro dálkové spuštění motoru **3**.

V závislosti na vozidle se konfigurace a programování provádí prostřednictvím multimediálního displeje **4**. Informace naleznete v příručce k multimediálnímu systému ve vozidle.

Účinnost dálkového spuštění motoru se liší podle okolí, např.:

- s ohledem na překážky, budovy, zdi, jiná vozidla apod.;
- Vozidlo se nachází v oblasti silného elektromagnetického záření.;
- stavu baterie klíče/karty.

SPUŠTĚNÍ, ZASTAVENÍ MOTORU: vozidlo s klíčem (4/4)

Dálkové spuštění motoru funguje, pokud:

- je páka v poloze neutrálu (neutrál) u vozidel s ruční nebo robotizovanou převodovkou;
- je páka v poloze **P** u vozidel s automatickou převodovkou;
- Zapalování je vypnuto a do startovacího spínače není vložen klíč.
- Kapota motoru je zavřená.
- Všechny otevíratelné části (dveře a zavazadlový prostor) jsou při vašem odchodu z vozidla zavřeny a zamčeny.
- V extrémních povětrnostních podmínkách může dálkové spuštění motoru nastavené programováním selhat.

Pokud není splněna jedna z těchto podmínek, osvětlení se rozblíká přibližně na 3 sekundy.



Funkci dálkového spuštění motoru ani naprogramování spuštění nepoužívejte v následujících případech:

- Vozidlo je v garáži nebo uzavřeném prostoru.

Nebezpečí otravy nebo udušení výfukovými plyny.

- Vozidlo je přikryté ochrannou plachtou.

Nebezpečí požáru.

- Kapota motoru je otevřena nebo se chystáte ji otevřít.

Nebezpečí vzniku popálenin a vážných zranění.

V některých zemích může být používání funkce dálkového spuštění motoru nebo její naprogramování zakázáno podle platných místních předpisů a zákonů.

Před použitím této funkce si prostudujte platné místní předpisy a zákony své země.



Pokud byla funkce používána, před opuštěním vozidla je třeba deaktivovat všechny spotřebiče (např. stěrače, vnější světla, autorádio, vyhřívání sedadel, vyhřívání volantu atd.) a odpojit veškeré příslušenství.

Nebezpečí požáru.

SPUŠTĚNÍ, ZASTAVENÍ MOTORU: vozidlo s kartou (1/5)



43345

Karta se musí nacházet v oblasti detekce **1**.

Pro spuštění motoru:

- u vozidel s automatickou převodovkou nastavte řadicí páku do polohy **P**, sešlápněte pedál brzdy a stiskněte tlačítko **2**;
- u vozidel s mechanickou převodovkou sešlápněte pedál brzdy nebo spojky a stiskněte tlačítko **2**. Pokud je zařazen některý rychlostní stupeň, dojde ke spuštění motoru pouze po sešlápnutí spojkového pedálu.



43342

Zvláštnosti

- Pokud není některá z podmínek spuštění motoru splněna, na přístrojové desce se zobrazí zpráva „Sešlápnout pedál brzdy + START“ nebo „Sešlápnout pedál spojky + START“ nebo „Zařadit P + START“.
- V některých případech je nutné otáčet volantem a současně stisknout startovací tlačítko **2**, aby bylo umožněno odemknutí sloupku řízení, uvědomí Vás o tom zpráva „Otočit volantem + START“.

Spouštění motoru „v automatickém režimu“ při otevřeném zavazadlovém prostoru

V této situaci nesmí být karta umístěna v zavazadlovém prostoru.



Odpovědnost řidiče během parkování nebo odstavení vozidla

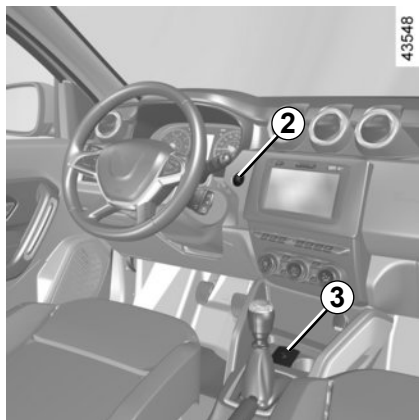
Nikdy neopouštějte vozidlo, zůstane-li ve vozidle dítě, nesamostatný dospělý nebo zvíře, a to ani na krátkou dobu.

Mohlo by dojít k jeho ohrožení nebo ohrožení jiných osob např. nastartováním motoru, ovládním vybavení, jako například ovládním oken, nebo zamčení dveří.

Navíc, za teplého a slunečného počasí vnitřní teplota v kabině velice rychle stoupá.

NEBEZPEČÍ SMRTI NEBO VÁŽNÝCH PORANĚNÍ.

SPUŠTĚNÍ, ZASTAVENÍ MOTORU: vozidlo s kartou (2/5)

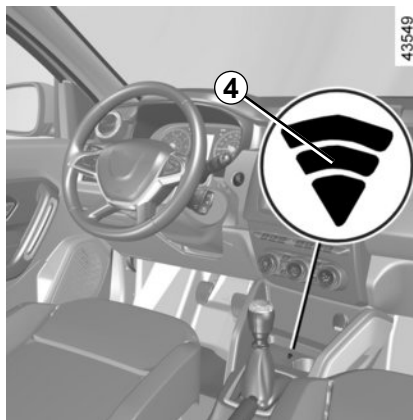


Funkce příslušenství

(zapnutí zapalování)

Jakmile nastoupíte do vozidla, máte k dispozici některé funkce (autorádio, navigace, stěrače atd.).

Chcete-li používat další funkce s kartou v interiéru vozidla, stiskněte tlačítko **2** bez sešlápnutí některého z pedálů.



Funkční porucha

V určitých případech karta s automatickým režimem nemusí fungovat:

- když je baterie karty slabá nebo je vybitý akumulátor apod.
- blízkost přístroje fungujícího na stejné frekvenci (displej, mobilní telefon, videohry atd.).
- vozidlo se nachází v oblasti silného elektromagnetického záření.

Na přístrojové desce se zobrazí zpráva „Umístit kartu na symbol + START“.

Sešlápněte brzdový nebo spojkový pedál a poté položte kartu **3** na symbol **4**. Stiskněte tlačítko **2** pro nastartování vozidla. Zpráva zhasne.

SPUŠTĚNÍ, ZASTAVENÍ MOTORU: vozidlo s kartou (3/5)



Podmínky pro vypnutí motoru

U vozidel s automatickou převodovkou musí vozidlo stát na místě a páka být umístěna v poloze **P**.

S kartou ve vozidle stiskněte tlačítko **2**: motor se zastaví. Sloupek řízení se uzamkne při otevření dveří řidiče nebo zamknutí vozidla.

Pokud karta není uvnitř vozidla, když požadujete zastavení motoru, zobrazí se na přístrojové desce zpráva „Absence karty zmáčknot dlouze“: stiskněte na déle než dvě sekundy tlačítko **2**. Pokud karta již ve vozidle není, ujistěte se, že ji můžete znovu získat, než provedete dlouhý stisk. Bez karty nebudete moci vozidlo znovu nastartovat.

Po zastavení motoru zůstávají zapnutá příslušenství (autorádio atd.) ještě přibližně 10 minut v provozu.

Při otevření dveří řidiče jsou příslušenství vypnuta.



Nikdy nevypínejte zapalování před úplným zastavením vozidla. Vypnutí motoru vede k nefunkčnosti posilovačů (brzd, řízení atd.) a prvků pasivní bezpečnosti (airbagsy, předpínače atd.).



Když opouštíte vozidlo, především nechávejte-li si kartu u sebe, ověřte, že je motor zcela vypnutý.



Odpovědnost řidiče během parkování nebo odstavení vozidla

Nikdy neopouštějte vozidlo, zůstane-li ve vozidle dítě, nesamostatný dospělý nebo zvíře, a to ani na krátkou dobu.

Mohlo by dojít k jeho ohrožení nebo ohrožení jiných osob např. nastartováním motoru, ovládním vybavení, jako například ovládním oken, nebo zamčení dveří.

Navíc, za teplého a slunečného počasí vnitřní teplota v kabině velice rychle stoupá.

NEBEZPEČÍ SMRTI NEBO VÁŽNÝCH PORANĚNÍ.

SPUŠTĚNÍ, ZASTAVENÍ MOTORU: vozidlo s kartou (4/5)

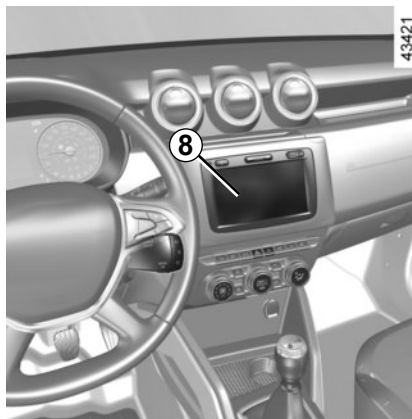
43553



Dálkové spuštění motoru

Spuštění

Má-li vozidlo tuto funkci, krátce stiskněte tlačítko pro odemčení **6**, a poté do pěti sekund dvakrát stiskněte tlačítko pro startování **5**, pokaždé na dobu přibližně tří sekund. Doporučujeme vám kontaktovat autorizovaný servis.



Úkon

Tato funkce umožňuje dálkové spuštění motoru.

Za tímto účelem stiskněte tlačítko zámku **7**, a poté tlačítko pro dálkové spuštění **5**, a to zhruba na 3 vteřiny. Světla se rozsvítí asi na 3 sekundy.

Tato funkce umožňuje také naprogramovat spuštění motoru za účelem vyvětrání nebo vytopení kabiny až 24 hodin před použitím vozidla.

Před programováním funkce nastavte požadovanou intenzitu vytápění (teplota, odmrazování).

Motor poběží 10 minut. Jakmile motor běží, je možné prodloužit dobu jeho běhu o 10 minut opětovným stisknutím tlačítka pro dálkové spuštění motoru **5**.

V závislosti na vozidle se konfigurace a programování provádí prostřednictvím multi-mediálního displeje **8**. Informace naleznete v příručce k multi-mediálnímu systému ve vozidle.

Účinnost dálkového spuštění motoru se liší podle okolí, např.:

- s ohledem na překážky, budovy, zdi, jiná vozidla apod.;
- radiové rušení (televize, rádio, mobilní telefon, další dálkový ovladač atd.);
- stavu baterie klíče/karty.

SPUŠTĚNÍ, ZASTAVENÍ MOTORU: vozidlo s kartou (5/5)

Dálkové spuštění motoru funguje, pokud:

- je páka v poloze neutrálu (neutrál) u vozidel s ruční nebo robotizovanou převodovkou;
- je páka v poloze **P** u vozidel s automatickou převodovkou;
- je vypnuté zapalování;
- kapota motoru je zavřená,
- Všechny otevíratelné části (dveře a zavazadlový prostor) jsou při opuštění vozidla uzavřené a uzamčené.
- V extrémních povětrnostních podmínkách může dálkové spuštění motoru nastavené programováním selhat.

Pokud není jedna z těchto podmínek splněna, budou po dobu přibližně 3 sekund blikat světla.



Funkci dálkového spuštění motoru ani naprogramování spouštění nepoužívejte v následujících případech:

- vozidlo je v garáži nebo uzavřeném prostoru.

Nebezpečí otravy nebo udušení výfukovými plyny.

- vozidlo je přikryté ochrannou plachtou.

Nebezpečí požáru.

- kapota motoru je otevřená nebo se ji chystáte otevřít.

Nebezpečí vzniku popálenin a vážných zranění.

V některých zemích může být používání funkce dálkového spuštění motoru nebo její naprogramování zakázáno podle platných místních předpisů a zákonů.

Před použitím této funkce si prostudujte platné místní předpisy a zákony své země.



Pokud byla funkce používána, před opuštěním vozidla je třeba deaktivovat všechny spotřebiče (např. stěrače, vnější světla, autorádio, vyhřívání sedadel, vyhřívání volantu atd.) a odpojit veškeré příslušenství.

Nebezpečí požáru.

FUNKCE STOP AND START (1/4)

Tento systém umožňuje snížit spotřebu paliva a množství výfukových plynů způsobujících skleníkový efekt.

Po rozjetí vozidla se systém automaticky aktivuje.

Během jízdy systém zastaví motor (pohotovostní režim), kdykoliv vozidlo zastaví (dopravní zácpa, zastavení na červenou apod.).

Podmínky pro uvedení do pohotovostního režimu

Vozidlo před posledním zastavením jelo.

Pro automatickou nebo robotizovanou převodovku:

- Pevodovka je v poloze **D**, **M** nebo **N**;
- a
- pedál brzdy je sešlápnutý (dostatečně silně);
- a
- pedál akcelerace není sešlápnutý;
- a
- rychlost vozidla je nulová po dobu cca 1 sekundy.

Motor zůstává v pohotovostním režimu, pokud je převodovka v poloze **P** anebo v poloze **N** se zataženou parkovací brzdou, brzdový pedál je uvolněný.

Pro mechanickou převodovku:

- Pevodovka je na neutrálu (mrtvém bodě);

a

- spojkový pedál je volný;


Pokud kontrolka  bliká, znamená to, že pedál spojky není dostatečně uvolněný.

a

- rychlost vozidla je nižší než cca 3 km/h.

U všech vozidel:

Pokud je motor v pohotovostním režimu,

kontrolka  na přístrojové desce svítí. Vybavení vozidla zůstává během pohotovostního režimu motoru plně funkční.

Přepne-li se motor do pohotovostního režimu, posilovač řízení nemusí fungovat.


V takovém případě začne opět fungovat, jakmile se motor přepne z pohotovostního režimu nebo rychlost vozidla překročí přibližně 1 km/h (z kopce, na svahu atd.).

V případě zablokování motoru během fungování systému sešlápněte na doraz spojku pro opětovné nastartování motoru.



Před opuštěním vozidla je nutné, aby byl motor vypnutý a nikoliv v pohotovostním režimu (více informací naleznete v odstavci „Spuštění a vypnutí motoru“ v kapitole 2).



Neuvádějte vozidlo do pohybu, pokud je motor ve volnoběhu (na přístrojové desce se rozsvítí kontrolka ).

FUNKCE STOP AND START (2/4)

Zabránění uvedení motoru do pohotovostního režimu

V určitých situacích, jako například uprostřed křižovatky, lze při aktivovaném systému nechat motor v běhu, aby bylo možné rychle vyjet.

Automatická převodovka

Udržte vozidlo stojící mírně stlačeným brzdovým pedálem.

Mechanická převodovka

Nechte spojkový pedál sešlápnutý.

Při čerpání paliva musí být motor vypnutý (nikoliv v pohotovostním režimu): motor musíte vypnout (viz odstavec „Spouštění a vypnutí motoru“).

Ukončení pohotovostního režimu motoru

Pro automatické převodovky:

- Brzdový pedál je uvolněný, převodovka je v poloze **D** nebo **M**, případně
- pedál brzdy je uvolněný, převodovka v poloze **N** a ruční brzda je uvolněná, nebo
- pedál brzdy je znovu sešlápnutý, nebo je převodovka v poloze **N** a parkovací brzda zatažena, nebo
- převodovka je v poloze **R**, nebo
- je sešlápnutý pedál akcelerace, nebo
- řadicí páka je v ručním režimu přesunuta do polohy **+** nebo **-**.


Pro mechanickou převodovku:

- Rychlost na neutrálu a spojka lehce stisknutá, nebo
- zařazený rychlostní stupeň a pedál spojky zcela stisknutý.



Deaktivujte funkci Stop and Start při jakémkoliv zásahu do motorového prostoru.

Zvláštnost: v závislosti na typu vozidla se na přístrojové desce na několik sekund zob-

razí kontrolka , pokud vypnete zapalování, když je motor v pohotovostním režimu.

V případě zablokování motoru během fungování systému sešlápněte na doraz spojku pro opětovné nastartování motoru.

FUNKCE STOP AND START (3/4)

Podmínky pro neuvedení motoru do pohotovostního režimu

Některé podmínky nedovolují systému uvést motor do pohotovostního režimu, na příklad:


U vozidel vybavených kartou:

- dveře u řidiče nejsou zavřené;
- bezpečnostní pás řidiče není zapnutý;

U všech vozidel:

- zpětný chod byl zařazen;
- kapota motoru není zavřena;
- venkovní teplota je příliš nízká nebo příliš vysoká (nižší než cca 0 °C nebo vyšší než cca 35 °C);
- akumulátor není dostatečně nabitý;
- Vozidlo je v režimu „4WD Lock“, je-li jím vybaveno (viz na odstavec „Převod: náhon na všechna 4 kola (4WD)“ v kapitole 2);
- rozdíl mezi vnitřní teplotou ve vozidle a nastavenou hodnotou teploty automatické klimatizace je příliš velký;

- parkovací asistent je právě aktivní;
- sklon je vyšší než cca 12% pro vozidla vybavená automatickou převodovkou;
- funkce „jasné vidění“ je aktivována (viz odstavec „automatická klimatizace“ v kapitole 3);
- teplota motoru není dostatečná;
- systém odstraňování emisí se regeneruje;
- nebo
- ...

Kontrolka  se rozsvítí na přístrojové desce a upozorní Vás na nemožnost uvést motor do pohotovostního režimu.

Zvláštnosti vozidel vybavených kartou

Pokud je motor v pohotovostním režimu (dopravní zácpa, zastavení na semaforu apod.) a řidič si odepne pás, otevře své dveře nebo se zvedne ze sedadla, kontakt se přeruší.

Chcete-li systém Stop and Start opětovně spustit a znovu aktivovat, spusťte motor (viz odstavec „Spuštění a vypnutí motoru“ v kapitole 2).

Zvláštnosti vozidel s klíčem

Pokud je motor v pohotovostním režimu (dopravní zácpa, zastavení na červenou atd.) a vystoupíte z vozidla, upozorní vás zvukový signál, že motor je v pohotovostním režimu a není vypnutý.

FUNKCE STOP AND START (4/4)

Zvláštnosti automatického opětovného spouštění motoru

Za určitých podmínek může motor bez zásahu řidiče znovu nastartovat pro zajištění vaší bezpečnosti a vašeho pohodlí.

K tomu může dojít, když:

- Venkovní teplota je příliš nízká nebo příliš vysoká (nižší než cca 0 °C nebo vyšší než cca 30 °C);
- funkce „jasné vidění“ je aktivována (viz odstavec „automatická klimatizace“ v kapitole 3);
- akumulátor není dostatečně nabitý;
- rychlost vozidla je vyšší než 5 km/h (jízda z kopce,...);
- opakované sešlápnutí pedálu brzdy nebo potřeba fungování brzdného systému;
- U vozidel s manuální převodovkou může být opětovné spouštění motoru přerušeno, je-li pedál spojky uvolněn příliš rychle a je-li zařazen převodový stupeň,
- ...



Deaktivace, aktivace funkce

Stisknutím tlačítka **1** funkci deaktivujete. Kontrolka nad spínačem **1** se rozsvítí.

Dalším stisknutím se systém znovu aktivuje. Kontrolka nad spínačem **1** zhasne.

Zvláštnost: pokud je motor v pohotovostním stavu, lze jej automaticky znovu nastartovat stisknutím spínače **1**.

Systém se automaticky znovu aktivuje při každém dobrovolném nastartování vozidla (viz odstavec „Spouštění a vypnutí motoru“ v kapitole 2).

Provozní závady

Když se na přístrojové desce zobrazí zpráva „Zkontrolovat Stop & Start“ a rozsvítí se kontrolka nad spínačem **1**, je systém deaktivován.

Obráťte se na značkový servis.

Zvláštnost vozidel s klíčem: u některých z těchto podmínek není možné automaticky znovu nastartovat motor, pokud jsou otevřeny přední dveře.



Před opuštěním vozidla je nutné, aby byl motor vypnutý a nikoliv v pohotovostním režimu (více informací naleznete v odstavci „Spouštění a vypnutí motoru“ v kapitole 2).

ZVLÁŠTNOSTI VOZIDEL SE ZÁŽEHOVÝM MOTOREM

Provozní podmínky Vašeho vozidla, jako jsou:

- dlouhodobá jízda s rozsvícenou kontrolkou minimální hladiny paliva,
- použití olovnatého benzínu,
- použití přísad do maziv a paliv, které nebyly schváleny výrobcem,

nebo poruchy funkce, jako jsou:

- vadný systém zapalování, úplné vyprázdnění nádrže nebo odpojená svíčka, které se projeví vynecháváním zapalování, rázy během jízdy,
- ztráta výkonu motoru,

vyvolají přehřátí katalyzátoru, sníží jeho účinnost a **mohou vést k jeho zničení a způsobit tepelná poškození na vozidle.**

Pokud zjistíte některou z výše uvedených anomálií fungování, nechte značkový servis provést co nejrychleji nezbytné opravy.

Pravidelnými prohlídkami Vašeho vozu servisním střediskem značky podle intervalů předepsaných v příslušném dokumentu těmto poruchám předejdete.

Problémy při spouštění motoru

Abyste předešli poškození katalyzátoru, **nepokoušejte se** spustit motor (pomocí spouštěče nebo roztlačením či roztažením vozidla), **aniž by byla identifikována a odstraněna příčina poruchy.**

V takovém případě se nadále nepokoušejte motor spustit a kontaktujte zástupce značky.



Nezastavujte vozidlo a nenechávejte běžet motor na místech, kde by se hořlavé materiály, jako jsou tráva nebo listy, mohly dostat do styku s horkým výfukovým systémem.

ZVLÁŠTNOSTI VOZIDEL SE VZNĚTOVÝM MOTOREM

Otáčky vznětového motoru

Vznětové motory jsou vybaveny vstřikovacími zařízeními, které neumožní překročení maximálních otáček motoru při jakémkoliv zařazeném rychlostním stupni.

Pokud se kontrolky  a  rozsvítí, obraťte se urychleně na značkový servis.

Při jízdě se může v závislosti na použitém druhu paliva vyskytnout bílý kouř.

Tento jev je způsoben automatickým čištěním částicového filtru a nemá žádný vliv na jízdní vlastnosti vozidla.

Úplné spotřebování paliva

Po tankování paliva po **naprostém spotřebování paliva** je nutné provést naplnění palivového okruhu. Před pokusem o nastartování vozidla přejděte na odstavec „Palivová nádrž“ kapitoly 1.

Opatření pro zimní období

Abyste zabránili poruchám během období mrazu:

- zkontrolujte, zda je Váš akumulátor vždy správně nabit,
- Dbejte na to, aby hladina nafty v nádrži neklesla příliš nízko. Předejdete tak kondenzaci vodní páry a akumulaci kondenzátu na dně nádrže.



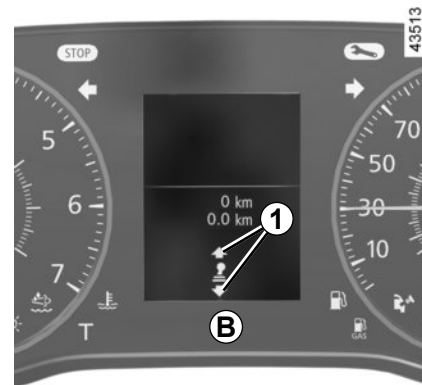
Nezastavujte vozidlo a nenechávejte běžet motor na místech, kde by se hořlavé materiály, jako jsou tráva nebo listy, mohly dostat do styku s horkým výfukovým systémem.

DOPORUČENÍ STYLU JÍZDY, JÍZDA EKO (1/5)

Spotřeba paliva je homologována podle standardní a předepsané metody. Je identická u vozidel všech výrobců a umožňuje porovnávat vozidla mezi sebou. Spotřeba při skutečném používání závisí na podmínkách používání vozidla, na výbavě a na stylu jízdy. Chcete-li optimalizovat spotřebu paliva, přečtěte si následující rady.

Podle typu vozidla máte k dispozici různé funkce, které Vám pomohou snížit spotřebu paliva:

- otáčkoměr;
- ukazatel změny rychlosti;
- režim **ECO** aktivovaný tlačítkem **ECO**.



Ukazatel změny rychlosti 1

Kontrolka na přístrojové desce vás informuje o nejlepším okamžiku pro přeřazení na vyšší **A** nebo nižší **B** převodový stupeň za účelem optimalizace spotřeby paliva.



zařadte vyšší rychlostní stupeň;



zařadte nižší stupeň.

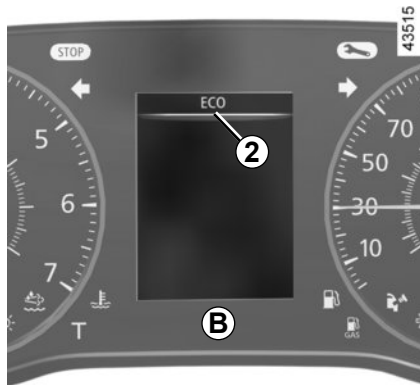
DOPORUČENÍ STYLU JÍZDY, JÍZDA EKO (2/5)



Režim ECO

Režim **ECO** je funkce, která optimalizuje spotřebu paliva. Zahrnuje některé systémy, které mají vyšší spotřebu energie ve vozidle (topení, klimatizace, řízení s posilovačem atd.), a rovněž některé atributy jízdy (zrychlení, řazení, tempomat, brzdění atd.).

Omezení zrychlování umožňuje jízdu v městě i mimo něj za nízké spotřeby. V režimu **ECO** může běžně docházet ke změnám teplotního komfortu.



Aktivace funkce

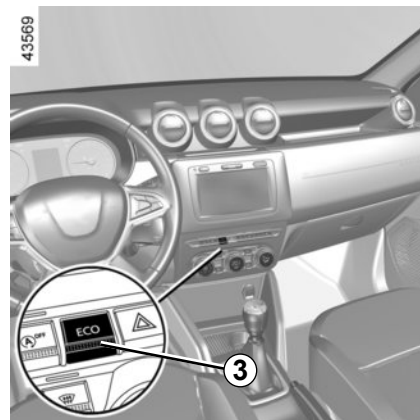
Stiskněte spínač 2.

Kontrolka 2 **ECO** na přístrojové desce **A** nebo **B** se na potvrzení aktivace rozsvítí.

Během jízdy je možné přechodně opustit režim **ECO** za účelem dosažení plného výkonu motoru.

Za tímto účelem přímo a na doraz sešlápněte pedál akcelerace.

Režim **ECO** se znovu aktivuje, jakmile uvolníte tlak na pedál plynu.

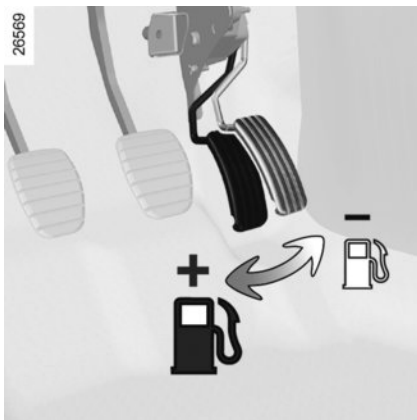


Deaktivace funkce

Stiskněte spínač 3.

Kontrolka 2 **ECO** na přístrojové desce zhasne pro potvrzení deaktivace.

DOPORUČENÍ STYLU JÍZDY, JÍZDA EKO (3/5)



Doporučení pro jízdu a jízda ECO

Styl jízdy

- Spíše než zahřívát motor při stojícím vozidle opatrně jeďte, než motor dosáhne normální provozní teploty.
- Rychlá jízda je drahá.
- „Sportovní“ jízda je drahá: raději jezděte „plynule“.
- Při přechodných rychlostních stupních nevytáčejte motor do nadměrných otáček.
Používejte tedy vždy co nejvyšší rychlostní stupeň.

- Vyhněte se prudkým akceleracím.
- Brzděte co možná nejméně. Pokud odhadnete s dostatečným předstihem překážku nebo zatáčku, bude Vám stačit zdvihnout nohu.
- Při jízdě ve svahu se nepokoušejte udržet rychlost, nezrychlujte více než na rovném terénu, pokud je to možné, udržujte stejnou polohu nohy na pedálu akcelerace.
- Dvojitě sešlápnutí spojkového pedálu a přidání plynu před vypnutím motoru nemají u moderních vozidel význam.

U verze s automatickou převodovkou přednostně zůstaňte v poloze **D**.



Překážky při řízení

Na straně řidiče povinně používejte pouze koberečky upravené pro Vaše vozidlo, které lze upevnit na předem instalované závěsné prvky, a pravidelně kontrolujte jejich stabilitu. Nikdy nepoužívejte více kobereček na sobě.

Riziko zablokování pedálů.

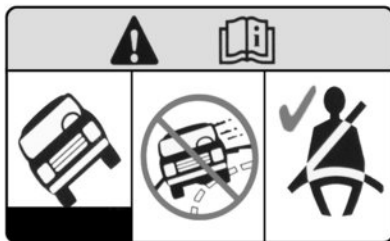
Vozidla s 4x4 (4WD) převodovkou

S nenaloženým vozidlem na vodorovném povrchu se doporučuje rozjíždět se na druhý rychlostní stupeň.

DOPORUČENÍ STYLU JÍZDY, JÍZDA EKO (4/5)

A

36496



Štítek **A** ve vozidle vás informuje o tom, že vozidlo má vyšší světlou výšku než běžné osobní vozidlo. V důsledku toho má výše položené těžiště a je víc náchylné k převrácení při náhlých nebo výrazných změnách směru jízdy a v ostrých zatáčkách při jízdě vysokou rychlostí.

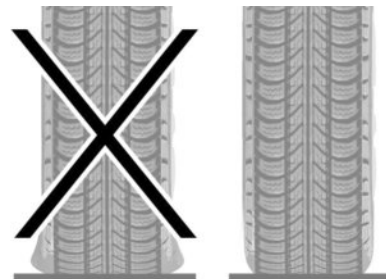
Ještě více budete opatrní, když bude vozidlo naloženo (zejména s nákladem na střeše).

Zkontrolujte, že jsou všichni spolujezdci ve vozidle řádně připoutáni.



4x2 (2WD) verze

Vozidlo nesmí být používáno k jízdě v režimu off-road.



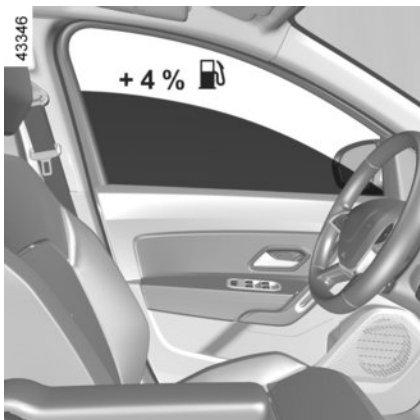
26528



Pneumatiky

- Nedostatečný tlak může zvýšit spotřebu.
- Použití nedoporučených pneumatik může zvýšit spotřebu paliva.

DOPORUČENÍ STYLU JÍZDY, JÍZDA EKO (5/5)



Rady pro používání vozidla

- Upřednostňujte režim ECO.
- Elektrická energie je také „pohonná hmota“, proto vypínejte všechna elektrická zařízení, pokud není nutné, aby byla v chodu. **Avšak** (bezpečnost především) světla ponechte rozsvícená, pokud to podmínky viditelnosti vyžadují (vidět a být viděn).
- Používejte přednostně ventilaci. Při jízdě s otevřenými okny rychlostí 100 km/h stoupne spotřeba paliva přibližně o 4 %.
- Netankujte plnou nádrž až po okraj, vyhněte se tak vytečení paliva.

- U vozidel vybavených klimatizací je normální, že dojde při jejím používání ke zvýšení spotřeby paliva (především v městském provozu). U vozidel s klimatizací bez automatického režimu systém vypněte, pokud jej již nepoužíváte.

Rady pro snížení spotřeby a ochranu životního prostředí :

Pokud vozidlo zůstalo zaparkované na plném slunci nebo na velmi teplém místě, nejdříve na chvíli vyvětrejte a až poté spusťte motor.

- Nenechávejte dlouhodobě na vozidle prázdný střešní nosič.
- Při přepravě objemných předmětů raději použijte přívěs.
- Při jízdě s karavanem používejte schválený deflektor - nezapomeňte jej seřídit.
- Vyhněte se přerušovaným jízdám (na krátké vzdálenosti s dlouhými zastávkami), motor by pak nikdy nedosáhl optimální teploty.

DOPORUČENÍ PRO ÚDRŽBU A SNIŽOVÁNÍ EMISÍ

Vaše vozidlo splňuje kritéria pro recyklaci a opětovné zpracování již nepoužívaných vozidel, která vejdou v platnost v roce 2015.

Určité díly vašeho vozidla byly navrženy se zřetelem na následnou recyklaci.

Tyto díly jsou snadno odnímatelné, aby mohly být navraceny a znovu zpracovány pomocí recyklace.

Svou konstrukcí, seřizením z výroby a nízkou spotřebou váš vůz splňuje všechny platné emisní normy. Aktivně se tedy podílí na snížení emisí znečišťujících plynů a na úsporách energie. Avšak úroveň emisí znečišťujících plynů a spotřeba paliva vašeho vozidla závisí také na vás. Dbejte proto na jeho správnou údržbu a správné používání.

Údržba

Je třeba zdůraznit, že nedodržování emisních norem může mít za následek postihy vůči majiteli vozidla.

Nahrazení součástí motoru, systému přívodu paliva a výfuku součástmi jinými než původními, které jsou předepsány výrobcem, může mít negativní vliv na splnění emisních norem Vašeho vozidla.

Podle pokynů uvedených v programu údržby nechte provést seřizení a kontroly Vašeho vozidla ve značkovém servisu: zde jsou k dispozici všechny prostředky umožňující nastavení původního seřizení vašeho vozidla.

Seřizení motoru

– **Svíčky:** Optimální podmínky spotřeby, účinnosti a výkonu vyžadují přesné dodržení specifikací stanovených naším konstrukčním oddělením.

V případě výměny svíček použijte značky a typy vzduchových mezer specifikované pro Váš motor. Za tímto účelem kontaktujte značkový servis.

- **Vzduchový filtr, palivový filtr:** zanesená filtrační vložka snižuje účinnost. Je třeba ji vyměnit.
- **Zapalování a volnoběh:** není nutné seřizení.

Kontrola výfukových plynů

Systém kontroly výfukových plynů umožňuje detekovat provozní poruchy zařízení pro odstraňování emisí.

Tyto poruchy mohou vést k uvolňování škodlivých látek nebo k mechanickým poškozením.



Tato kontrolka na přístrojové desce indikuje případné poruchy systému:

Rozsvítí se při zapnutí zapalování a poté zhasne při spuštění motoru.

- Pokud nezhasne, kontaktujte co nejdříve značkový servis.
- pokud bliká, snižte otáčky motoru, dokud blikání neustane. Kontaktujte co nejdříve značkový servis.



Viz informace o „nadrži na činidlo“ v kapitole 1.

ŽIVOTNÍ PROSTŘEDÍ

Vaše vozidlo bylo navrženo s nejvyšším ohledem na ochranu **životního prostředí** po celou dobu jeho životnosti: při výrobě, používání i při jeho likvidaci. Tento závazek je vyjádřen podpisem výrobce eco².

Výroba

Výroba vozidla byla realizována v průmyslové oblasti s uplatněním rozvinutých opatření ke snížení dopadů na životní prostředí, místní obyvatele a přírodu (snížení spotřeby vody a energie, škodlivých účinků vizuálních i akustických, znečišťování ovzduší a vod, třídění a zhodnocování odpadů)

Emise

Vaše vozidlo bylo vyvinuto tak, aby při jízdě produkovalo méně emisí skleníkových plynů (CO₂), aby tedy mělo nižší spotřebu (např.: 140 g/km odpovídá 5,3 l/100 km u vznětových motorů).

Vozidla jsou navíc vybavena systémy řízení emisí, jako jsou katalyzátor, lambda sonda a filtr s aktivním uhlím (ten zabraňuje úniku palivových par z nádrže do volného prostřanství).

U některých typů vozidel se vznětovým motorem tento systém obsahuje částicový filtr, který umožňuje snižování emisí částic sazí.

Přispějte také Vy k ochraně životního prostředí

- Opatřované díly a díly vyměněné při běžné údržbě Vašeho vozidla (akumulátor, olejový filtr, vzduchový filtr, baterie apod.) a plechovky od oleje (prázdné nebo s použitým olejem) musí být předány pověřeným organizacím.

- Vozidlo musí být po vyřazení z provozu předáno schváleným střediskům, aby byla zajištěna jeho recyklace.
- V každém případě dodržujte místní předpisy.

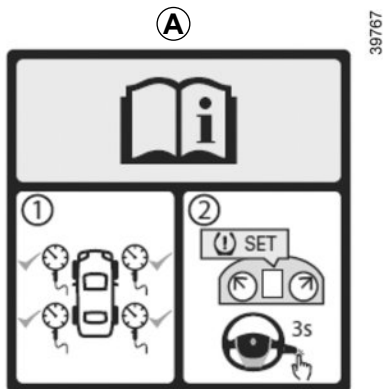
Recyklace

Vaše vozidlo je vyrobeno ze součástí z 85 % recyklovatelných a z 95 % zhodnotitelných.

Pro dosažení těchto cílů byly mnohé díly vozidla sestaveny tak, aby bylo možné je recyklovat. Struktura vozidla a použitý materiál byly sestaveny tak, aby usnadnily demontáž jednotlivých součástí a jejich opětovné zpracování v příslušných institucích.

S cílem dosáhnout co nejvyšší míry uchování přírodních zdrojů a prostředí obsahuje toto vozidlo mnoho součástí z recyklovatelných plastů nebo z opětovně použitelného materiálu (rostlinný či živočišný materiál, především jako bavlna nebo vlna).

SYSTÉM KONTROLY TLAKU V PNEUMATIKÁCH (1/4)

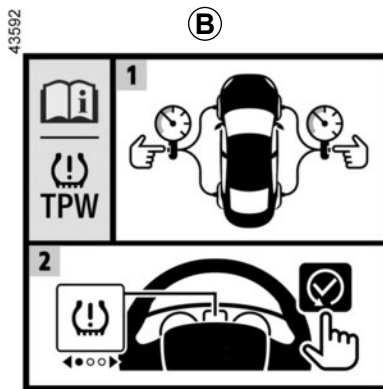


39767

Pokud je jím vozidlo vybaveno, upozorňuje tento systém na pokles tlaku v jedné nebo ve více pneumatikách.

System může být rozpoznán pomocí štítku **A** nebo v závislosti na vozidle, pomocí štítku **B** ve vozidle.


Pro kontrolu jeho přítomnosti otevřete dveře řidiče, místo **1**.

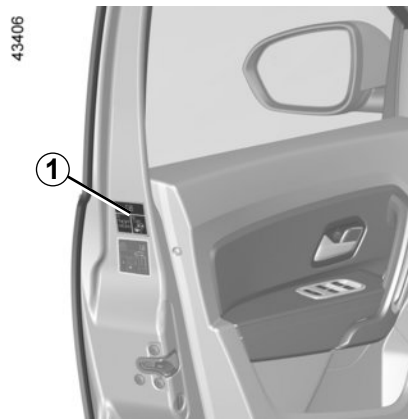


43592

Funkční princip

Tento systém rozpozná ztrátu tlaku v jedné z pneumatik měřením rychlosti kol během jízdy.

Kontrolka  **2** se rozsvítí a upozorní řidiče na nedostatečný tlak v pneumatice (podhuštěná pneumatika, defekt atd.).



43406



43353

SYSTÉM KONTROLY TLAKU V PNEUMATIKÁCH (2/4)

Funkční podmínky

Systém je třeba znovu inicializovat s tlakem nahuštění, který se rovná tlaku zapsanému na štítku s tlaky nahuštění pneumatik. V opačném případě by systém mohl podávat nespolehlivá hlášení v případě výrazného poklesu tlaku. Viz odstavec „Tlak v pneumatikách“ v kapitole 4.

V následujících situacích může systém fungovat zpožděně nebo nesprávně:

- systém nebyl inicializován po novém nahuštění nebo po jiném zákroku na pneumatikách;
- systém byl špatně inicializován: tlaky nahuštění se liší od doporučených tlaků;
- výrazná změna nákladu nebo rozložení nákladu k jedné straně vozidla;
- sportovní jízda s častým zrychlováním;
- jízda po zasněžené nebo kluzké vozovce;
- jízda se sněžovými řetězy;

- montáž pouze jedné nové pneumatiky;
- použití pneumatik, které nejsou homologované značkovými servis.
- ...

Nastavení doporučené hodnoty tlaku v pneumatikách

Provádí se v následujících případech:

- po každém novém nahuštění nebo úpravě tlaku v jedné z pneumatik;
- když je třeba změnit doporučený tlak v pneumatikách za účelem přizpůsobení podmínkám používání (na prázdnou, plně naložené vozidlo, jízda po dálnici atd.);
- po výměně kola;
- po použití sady pro huštění pneumatik;
- po prostřídání kol.

Je nutné ji provádět vždy po kontrole tlaku ve všech čtyřech pneumatikách za studena.

Tlaky v pneumatikách musejí odpovídat současnému používání vozidla (prázdné, plně naložené, jízda po dálnici apod.).

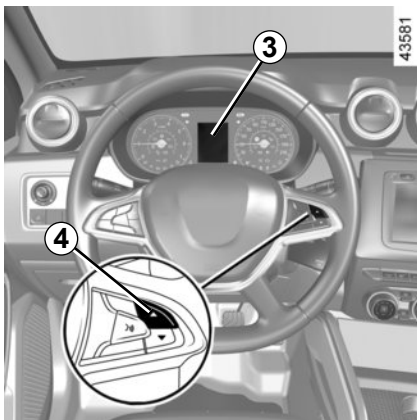


Tato funkce je dodatečnou pomůckou při jízdě.

Tato funkce nemůže nahradit řidiče. V žádném případě tedy nesmí vést ke snížení ostražitosti ani odpovědnosti.

Tlak v pneumatikách včetně rezervního kola kontrolujte jednou měsíčně.

SYSTÉM KONTROLY TLAKU V PNEUMATIKÁCH (3/4)



Postup inicializace

Při zapnutém zapalování:

- Opakovaným krátkým stisknutím tlačítka **4** vyberete funkci „SEt tP“ nebo na přístrojové desce vyvolejte zprávu „=0=“, podle typu vozidla **3**.
- stisknete dlouze (asi na 3 vteřiny) tlačítko **4** pro zahájení inicializace. Asi pětivteřinové blikání, po němž se trvale zobrazí zpráva (v závislosti na typu vozidla) „SEt tP“ nebo „=0=“, indikuje, že požadavek na resetování referenční hodnoty tlaku v pneumatikách byl zaznamenán.

Nová inicializace se spustí po několika minutách jízdy.

Zobrazení

Nahustěte pneumatiky.


Kontrolka  se rozsvítí nastálo.

Upozorňuje na to, že nejméně jedna z pneumatik je podhuštěná nebo má defekt.

V případě podhuštění dotčenou pneumatiku dohustěte.

V případě defektu pneumatiku vyměňte nebo zavolejte značkový servis.

Za studena zkontrolujte a upravte tlak ve všech čtyřech pneumatikách a spusťte inicializaci doporučené hodnoty tlaku v pneumatikách.

Kontrolka  zhasne po zahájení inicializace doporučené hodnoty tlaku v pneumatikách.


Náhly pokles tlaku v pneumatice (prasknutí pneumatiky) možná systém nezaznamena.



Kontrolka **STOP** signalizuje nutnost z bezpečnostních důvodů okamžitě a bezpodmínečně zastavit v souladu s dopravní situací.


SYSTÉM KONTROLY TLAKU V PNEUMATIKÁCH (4/4)

Znovu začněte resetovat tlak v pneumatikách.

Kontrolka  několik vteřin bliká, potom se rozsvítí nastálo.



Ukazuje, že požadavek na inicializaci doporučených hodnot tlaku v pneumatikách musí být spuštěn znovu.

Systém nedostupný

Kontrolka  několik vteřin bliká, potom se rozsvítí nastálo.

Ukazuje, že vozidlo je vybaveno rezervním kolem jiné velikosti, než ostatní čtyři kola, a že je namontováno na vozidlo.

Zkontrolujte systém

Kontrolka  několik vteřin bliká, potom se rozsvítí nastálo spolu s oranžovou kontrolkou .

Ukazují poruchu systému, obraťte se na značkový servis.

Úprava tlaku v pneumatikách

Tlak se musí upravovat za studena (viz štítek na boku dveří u řidiče).

Pokud není možné ověřit tlak na **studených** pneumatikách, zvyšte doporučený tlak o **0,2 až 0,3 bar (3 PSI)**.

Ze zahřátých pneumatik nikdy nevypouštějte vzduch.

Po každém dohuštění nebo úpravě tlaku v pneumatikách spusťte inicializaci doporučené hodnoty tlaku v pneumatikách.

Úprava tlaku v pneumatikách

Používejte jen výbavu homologovanou značkou, jinak hrozí, že se systém bude zpožďovat nebo nebude fungovat správně. Viz odstavec „Pneumatiky“ v kapitole 5.

Po každé výměně kola/pneumatiky upravte tlak v pneumatikách a spusťte inicializaci doporučené hodnoty tlaku v pneumatikách.

Rezervní kolo

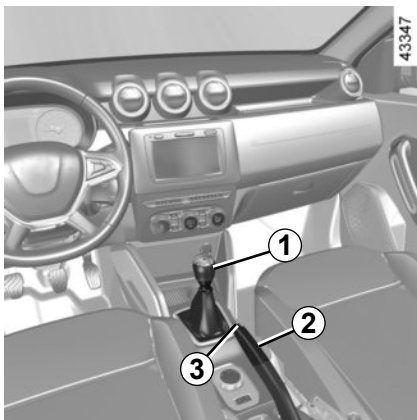
Pokud je jím vozidlo vybaveno a je namontován na vozidlo, upravte tlak v pneumatikách a zahajte inicializaci doporučených hodnot tlaku v pneumatikách.

Sada pro huštění

Používejte jen výbavu homologovanou značkou, jinak hrozí, že se systém bude zpožďovat nebo nebude fungovat správně. Přejděte na odstavec „Sada pro huštění pneumatik“ v kapitole 5.

Po použití sady pro huštění pneumatik upravte tlak v pneumatikách a zahajte inicializaci doporučených hodnot pro tlak v pneumatikách.

ŘADICÍ PÁKA/RUČNÍ BRZDA



Řadící páka

Zařazení zpětného chodu (zastavené vozidlo)

Vozidla s mechanickou převodovkou: postupujte podle schématu nakresleného na hlavici **1** a přitáhněte kroužek proti rukojeti pro zařazení zpětného chodu.


Vozidla s automatickou převodovkou: Přejděte na odstavec „Automatická převodovka“ v kapitole 2.

Po zařazení zpětného chodu při zapnutém zapalování se rozsvítí couvací světla.

Ruční brzda

Povolení

Přitáhněte páku **2** mírně nahoru, stiskněte tlačítko **3** a zatlačte páku k podlaze.

Kontrolka  na přístrojové desce zhasne.

Dokud není brzda zcela uvolněna, na přístrojové desce svítí červená kontrolka.



V případě nárazu na podvozek vozidla při zpětném chodu (např. kontakt s patníkem, zvýšeným chodníkem nebo jakýmkoliv jiným městským prvkem) můžete vozidlo poškodit (například deformace nápravy apod.).

Aby bylo eliminováno jakékoliv riziko nehody, nechte své vozidlo zkontrolovat značkovým servisem.

Zatažení

Zatáhněte za páku **2** směrem nahoru. Zkontrolujte, že je vozidlo dobře zablokováno.

Na přístrojové desce se rozsvítí kontrolka

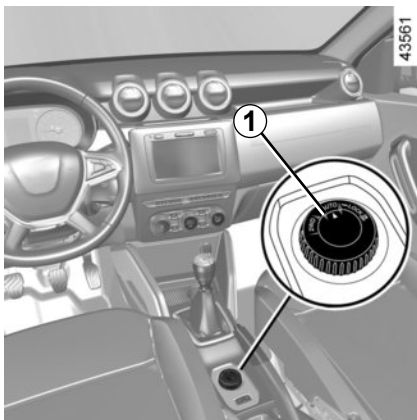


Během jízdy dohlédněte, aby byla ruční brzda úplně uvolněna (červená kontrolka zhasnuta), jinak by hrozilo přehřátí, nebo dokonce poškození.



Při stání může být v závislosti na sklonu vozovky nebo na zatížení vozidla nutné zatáhnout brzdu o dva zářezy víc a zařadit u vozidel s mechanickou převodovkou rychlostní stupeň (jedničku nebo zpátečku) a u vozidel s automatickou převodovkou **P**.

PŘEVOD: 4 hnací kola (4WD) (1/4)



Měli byste vědět, že jízda vozidlem v terénu mimo cesty nemá nic společného s jízdou po silnici.

Přizpůsobte styl jízdy zvolenému režimu (4x2, 4x4, Auto)

Vaše bezpečnost i bezpečnost vašich spolujezdců závisí na vás, vašich schopnostech a pozornosti, kterou věnujete jízdě.

Zvolte režim 4x2 (2WD), 4x4 (4WD)

Podle podmínek silničního provozu můžete otáčením ovládače **1** volit mezi režimy:

- 2WD;
- AUTO;
- 4WD Lock.

Režim „AUTO“

Pro aktivaci tohoto režimu otočte volič **1** do polohy „AUTO“.

Funkční princip

Režim „AUTO“ rozděljuje automaticky moment mezi přední a zadní nápravu v závislosti na podmínkách silničního provozu a na rychlosti vozidla. Tato poloha optimalizuje „sezení“ vozu na silnici. Tento režim používejte pro všechny typy cest (suchá silnice, zasněžená, kluzká vozovka apod.) nebo při tažení (přívěs, karavan apod.). Na přístrojové desce není pro tento režim žádný ukazatel.

Režim „2WD“

Pro aktivaci tohoto režimu otočte voličem **1** do polohy „2WD“. Na přístrojové desce se rozsvítí kontrolka **2WD**.

Funkční princip

Režim „2WD“ používá jenom přední kola. Tento režim používejte na suchých a přilnavých cestách.

Chcete-li tento režim deaktivovat, otočte voličem **1** do polohy „AUTO“. Kontrolka

2WD na přístrojové desce zhasne.

PŘEVOD: 4 hnací kola (4WD) (2/4)

Režim „4WD Lock“

Pro aktivaci tohoto režimu otočte voličem **1** do polohy „4WD Lock“. Volič potom přejde do polohy „AUTO“. Na přístrojové desce se


rozsvítí kontrolka .

Funkční princip

Režim „4WD Lock“ rozděljuje moment od motoru mezi přední a zadní nápravu tak, aby schopnost vozidla projíždět terénem byla optimální pro danou situaci. Tento režim je určen k používání výhradně mimo sjízdné cesty (například bláto, prudké svahy, písek). Pro deaktivaci tohoto režimu znovu otočte voličem **1** do polohy „4WD Lock“. Kontrolka na přístrojové desce zhasne. Při vypnutí motoru se uchová režim 4WD Lock ještě po dobu jedné minuty.



Po minutě režim přejde na 2WD nebo AUTO podle polohy voliče.

Poznámka: Pokud vozidlo jede rychlostí přes 80 km/h, případně pokud jede rychlostí mezi 60 a 80 km/h déle než jednu minutu v režimu „4WD Lock“, systém se automaticky

přepne do režimu „AUTO“. Kontrolka  zhasne.

Zvláštnosti převodovky pro náhon na 4 kola


Vozidlo může být při aktivaci režimů „AUTO“ nebo „4WD Lock“ hlučnější. To je zcela normální. Pokud systém detekuje rozdíl v rozměrech mezi předními a zadními koly (například v případě podhuštění, silného opotřebením na jedné nápravě apod.), přejde sám automaticky do režimu „2WD“.

Na přístrojové desce se rozsvítí kontrolky  a . Jeďte pomalu a co nejdříve navštivte značkový servis.

Řešením tohoto problému může být výměna pneumatik. Používejte vždy čtyři identické pneumatiky (stejně značky, se stejným vzorkem atd.) se stejnou mírou opotřebením.

Pokud kola nadměrně prokluzují, je možné, že se zahřívají mechanické součásti.

Pokud to nastane:

- nejprve kontrolka  bliká. Režim „4WD Lock“ je stále aktivní, ale doporučuje se zastavit, jakmile je to možné, a nechat systém vychladnout (dokud kontrolka nepřestane blikat),
- pokud kola nadále prokluzují, přejde systém automaticky do režimu „2WD“ kvůli ochraně mechanických součástí.

Kontrolka  bliká. Dokud kontrolka bliká, nelze zvolit jiný režim.

PŘEVOD: 4 hnací kola (4WD) (3/4)

V takovém případě se doporučuje zastavit, jakmile je to možné, a nechat systém vychladnout (dokud kontrolka nepřestane blikat).

Chladnutí může trvat až pět minut.

Když systém detekuje přílišné klouzání předních kol, upraví činnost motoru, aby se prokluzování zmenšilo.

Znemožnění zablokování kol v režimu LOCK (vozidla vybavená ABS)

Když je režim 4WD Lock aktivní, terénní režim ABS je zapnutý. V tomto případě se kola mohou cyklicky blokovat, aby se lépe přizpůsobila stavu vozovky, čímž se snižuje brzdná dráha na rozbředlém povrchu. Pokud je tento režim aktivován:

- ovladatelnost vozidla je po dobu brzdění omezená. Tento provozní režim se proto nedoporučuje za podmínek velmi slabé přilnavosti (například při náledí).
- může se projevit určitá hlučnost. To je běžné a nejedná se o poruchu funkce.

Dynamická kontrola stability a protiprokluzový systém při jízdě „všemi terény“

(vozidla vybavená ESC)

Při jízdě po nepevném povrchu (písek, bláto, hluboký sníh) doporučujeme deaktivovat ESC stisknutím spínače „ESC“.

V takovém případě zůstane aktivní jenom funkce selektivního brzdění jednotlivých kol. Tato funkce bude brzdit prokluzující kolo nebo kola, aby byl moment motoru přenášen na kola s vyšší adhezí. To je zvláště užitečné pro přejezdění přes most.

Všechny funkce ESC budou opět aktivní při rychlosti vyšší než přibližně 50 km/hod, (60 km/hod v režimu 4WD Lock) nebo po opětném spuštění motoru nebo po opětném stisknutí spínače „ESC“.

Anomálie funkce

Když systém detekuje poruchu funkce, přejde automaticky do režimu „2WD“, kon-

trocky  a  se rozsvítí.

Jedťe pomalu a co nejdříve navštivte značkový servis.

V určitých případech při nesprávné funkci může dojít k tomu, že systém přejde do režimu „2WD“ nebo do režimu „4WD Lock“. Režim „AUTO“ zůstane aktivní.

Kontaktujte co nejdříve značkový servis.

PŘEVOD: 4 hnací kola (4WD) (4/4)



System se 4 poháněnými koly

- Ať je zvolený jakýkoliv režim, nespouštějte motor, jestliže nejsou všechna čtyři kola na zemi, například vozidlo je na zvedáku nebo válcové zkušebně.
- Neotáčejte ovládačem pro volbu režimu v zatáčce, při couvání nebo když kola prokluzují. Volte režim „2WD“, „AUTO“ nebo „4WD Lock“ jenom, když vozidlo jede rovně.
- Používejte výhradně pneumatiky požadovaných technických vlastností.
- Režim „4WD Lock“ je vyhrazen pro jízdu mimo **sjízdňé vozovky**. Jakékoli jiné použití tohoto režimu by mohlo snížit ovladatelnost vozidla a poškodit mechanické díly vozidla.
- Vždy nasazujte na všechna čtyři kola pneumatiky totožných charakteristik (značka, velikost, konstrukce, opotřebení apod.). Používání pneumatik různé velikosti na předních a zadním pravém a levém kole může mít vážné důsledky pro samotné pneumatiky, pro převodovku, rozdělovací převodovku, ozubená kola zadního diferenciálu apod.

ZAŘÍZENÍ PRO KOREKCI A ASISTENCI ŘÍZENÍ (1/5)

Podle typu vozidla mohou být tvořena:

- **ABS (systém proti zablokování kol);**
- **brzdovým asistentem,**
- **elektronická kontrola stability ESC s kontrolou nedotáčivosti a protiprokluzovým systémem,**
- **asistent rozjezdu do svahu (hill start assist);**
- **asistent sjíždění ze svahu (hill descent control).**



Tyto funkce jsou dodatečnou pomocí v případě kritické jízdy, aby umožnily upravit chování vozidla podle požadavků na jízdu. Tyto funkce nemohou nahradit řidiče. **Nezvyšují limity vozidla a neměly by vás vybízet k rychlejší a riskantnější jízdě.** Při manévrech nemůžou tedy v žádném případě nahradit ostražitost a odpovědnost řidiče (řidič musí být vždy připraven na náhlé události, ke kterým může během jízdy dojít).

ABS (systém proti zablokování kol)

Při intenzivním brzdění ABS umožňuje předejít zablokování kol, a tedy zvládnout brzdovou dráhu a udržet si kontrolu nad vozidlem.

Za těchto podmínek jsou během brzdění možné vyhýbací manévry. Navíc tento systém umožňuje optimalizovat brzdné dráhy především na málo přilnavém povrchu (vlhká silnice atd.).

Každé spuštění zařízení se projevuje chvěním brzdového pedálu. ABS v žádném případě neumožňuje zlepšit „fyzické“ výkony spojené s přilnavostí pneumatik na vozovce. Pravidla opatrnosti tedy musí být **povinně** dodržována (vzdálenost mezi vozy atd.).

V případě nouze se doporučuje **silně a souvisle** sešlápnout pedál. Není třeba brzdit přerušovaně. ABS moduluje použitou sílu v brzdovém systému.

Zvláštnosti vozidel s pohonem na všechna 4 kola

V režimu „4WD Lock“ může systém krátce zablokovat kole pro optimalizaci délky brzdné dráhy na měkkém podkladu (sníh, bláto, písek apod.).


ZAŘÍZENÍ PRO KOREKCI A ASISTENCI ŘÍZENÍ (2/5)

Anomálie funkce:

- Kontrolky  a  rozsvícené na přístrojové desce a doprovázené zprávou „Zkontrolovat ABS“, „Zkontrolovat brzdový systém“ a „Zkontrolovat ESC“: došlo k deaktivaci ABS, ESC a asistence nouzového brzdění. **Brzdění je i nadále zajištěno;**
- Kontrolky , ,  a  rozsvícené na přístrojové desce a doprovázené zprávou „Brzdový systém porucha“: **jde o signalizaci poruchy brzdového systému.**

V obou případech kontaktujte zástupce značky.



Kontrolka  signalizuje nutnost okamžitě a bezpodmínečně kvůli bezpečí zastavit v souladu s dopravními podmínkami. Vypněte motor a nespouštějte jej znovu. Kontaktujte značkový servis.

Asistent nouzového brzdění s elektronickým regulátorem brzdného účinku

(podle vybavení vozidla)

Jedná se o doplňkový systém k ABS, který pomáhá zkrátit brzdnou dráhu vozidla.

Funkční princip

Systém umožňuje detekovat situaci nouzového brzdění. V tomto případě vyvine posilovač brzd maximální účinek a může spustit brzdění ABS.

Brzdění ABS je prováděno, dokud není uvolněn brzdový pedál.



Brzdění je částečně zajištěno. **Je však nebezpečné prudce brzdít,** je nezbytné vozidlo ihned zastavit v souladu s podmínkami silničního provozu. Kontaktujte značkový servis.

ZAŘÍZENÍ PRO KOREKCI A ASISTENCI ŘÍZENÍ (3/5)



Dynamická kontrola stability ESC s kontrolou nedotáčivosti a protipokluzovým systémem

Dynamická kontrola stability ESC (podle typu vozidla)

Tento systém pomáhá kontrolovat dráhu vozidla v kritických jízdních podmínkách (vyhnutí se překážce, ztráta přilnavosti v zatáčce apod.).

Kontrola nedotáčení


Tento systém optimalizuje působení ESC v případě výrazného nedotáčení (ztráta přilnavosti přední nápravy).

Protipokluzový systém

Tento systém umožňuje omezit prokluz hnačích kol při rozjždění, zrychlení nebo zpomalení.

Deaktivace funkce ESC

Za určitých podmínek (jízda na měkkém podkladu: sníh, bláto, písek apod. nebo jízda se sněhovými řetězy) může systém snížit výkon motoru, aby bylo omezeno prokluzování. Pokud není tento účinek požadován, lze funkci deaktivovat stisknutím spínače 1.

Upozorní Vás na to kontrolka , která se rozsvítí na přístrojové desce.

Pokud tuto funkci deaktivujete, protipokluzový systém se také deaktivuje.

Kontrola stability ESC s kontrolou nedotáčivosti a protipokluzový systém jsou doplňkové bezpečnostní systémy, nedoporučuje se jezdit s touto funkcí vypnutou. Pokud jste tuto funkci vypnuli, co nejdříve ji opět zapněte stisknutím spínače 1.


Poznámka: Funkce se automaticky opět aktivuje při zapnutí zapalování nebo při překročení rychlosti přibližně 50 km/hod v režimu „AUTO“ a „2WD“ a přibližně 60 km/hod v režimu „4WD Lock“.

Funkční princip

Snímač na volantu umožňuje zjistit jízdní dráhu požadovanou řidičem.

Ostatní snímače rozmístěné ve vozidle měří skutečnou dráhu.

Systém porovnává povely řidiče s jízdní dráhou vozidla a v případě potřeby ji koriguje působením na brzdy některých kol, případně změnou výkonu motoru. Jakmile je systém aktivován, začne na přístrojové

desce blikat kontrolka .

ZAŘÍZENÍ PRO KOREKCI A ASISTENCI ŘÍZENÍ (4/5)

Funkční porucha

Jakmile systém zjistí funkční poruchu, rozsvítí se na přístrojové desce kontrolky



a . V takovém případě se dynamická kontrola stability ESC s kontrolou nedotáčivosti a protiprokluzovým systémem deaktivují.

Kontaktujte zástupce značky, pokud tyto kontrolky budou na přístrojové desce svítit po přerušení a po sepnutí zapalování.

Pomocný systém rozjezdu do svahu

V závislosti na sklonu svahu tento systém pomáhá řidiči při rozjezdu do kopce. Zamezí couvnutí vozidla tak, že zajistí automatické zatažení brzd ve chvíli, kdy řidič uvolní brzdový pedál, aby sešlápl pedál akcelerace.

Funkce systému

Funguje pouze, pokud je rychlostní páka v jiné než neutrální poloze (poloha jiná než N nebo P u automatických převodovek) a pokud vozidlo zcela stojí (sešlápnutí brzdového pedálu).

Systém vozidlo zadrží cca na **2 sekundy**. Poté se brzdy povolí (vozidlo se rozjede v závislosti na charakteristice svahu).



Pomocný systém rozjezdu do svahu nemůže za všech okolností zabránit couvnutí vozidla (je-li sklon příliš prudký atd.).

Řidič může v případě potřeby sešlápnout brzdový pedál, a tak zabránit couvnutí.

Pomocný systém rozjezdu ve svahu nesmí být používán při dlouhodobém zastavení: v tomto případě použijte brzdový pedál.

Tato funkce není navržena pro trvalé zabrzdění vozidla.

V případě potřeby použijte pro zastavení vozidla brzdový pedál.

Řidič musí obzvlášť zachovávat bdělost při jízdě na kluzkém či málo přilnavém povrchu.

Mohlo by dojít k vážným zraněním.

ZAŘÍZENÍ PRO KOREKCI A ASISTENCI ŘÍZENÍ (5/5)



Kontrola rychlosti při jízdě ze svahu

Tato funkce omezuje rychlost vozidla, aniž by řidič musel použít brzdový pedál (při jízdě z prudkého svahu).



Asistent sjíždění ze svahu funguje při rychlostech mezi 5 a 30 km/h.

Poznámka: pokud rychlost vozidla překročí 60 km/h, je systém deaktivován a kontrolka



zhasne.

Aktivace/deaktivace systému

- **Aktivace:** stiskněte tlačítko **2**. Kontrolka  na přístrojové desce se rozsvítí.
- **Deaktivace:** znovu stiskněte tlačítko **2**. Kontrolka  zhasne.

Uvedení systému do provozu

Při jízdě ze svahu dopředu nebo na zpátečku (poloha **D** nebo **R** u vozidel s automatickou převodovkou) rychlostí nižší než 30 km/h.

Jakmile je detekován dostatečný sklon svahu, kontrolka  na přístrojovém panelu začne blikat.

Během aktivace systému hill descent control lze rychlost sjíždění ze svahu zvýšit sešlápnutím pedálu akcelérátoru nebo snížit sešlápnutím brzdového pedálu.

Tento systém nefunguje, je-li u vozidel s automatickou převodovkou páka voliče v poloze **P**, nebo při jízdě po vodorovném povrchu.



V případě závady systému Asistent sjíždění ze svahu zastavte vozidlo pomocí brzdového pedálu.

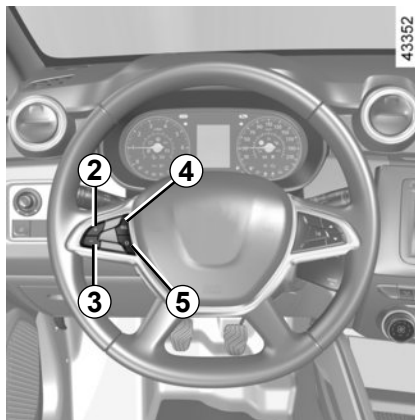
Řidič musí obzvláště zachovávat bdělost při jízdě na kluzkém či málo přilnavém povrchu.

Mohlo by dojít k vážným zraněním.

OMEZOVAČ RYCHLOSTI (1/3)

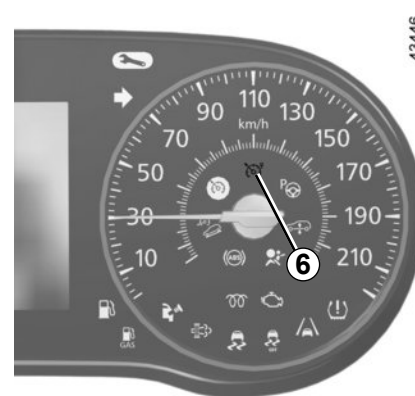


Omezovač rychlosti je funkce, která Vám pomůže, abyste nepřekračovali zvolenou rychlost jízdy zvanou **omezená rychlost**.

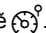


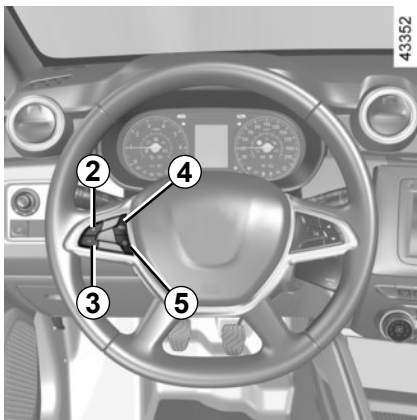
Ovládání

- 1 Hlavní spínač pro zapnutí a vypnutí.
- 2 Aktivace, uložení do paměti a vzestupná změna omezené rychlosti (+).
- 3 Snížení omezené rychlosti (-).
- 4 Aktivace s vyvoláním uloženého omezení rychlosti (R nebo, u některých vozidel, RES).
- 5 Přechod funkce do pohotovostního režimu (s uložením omezené rychlosti do paměti) (O).



Zapnutí

Stiskněte spínač **1** na straně . Kontrolka **6** se rozsvítí oranžově a podle typu vozidla se na přístrojové desce objeví zpráva „LIMIT“ nebo kontrolka **LIMIT** společně s čárkami udávajícími, že funkce omezovače rychlosti je funkční a čeká na uložení mezní rychlosti. Chcete-li uložit aktuální rychlost, stiskněte spínač **2 (+)**: hodnota omezení rychlosti nahradí pomlčky. Minimální uložená rychlost bude 30 km/h.



Způsob jízdy

Když je omezená rychlost uložena v paměti, až do dosažení této rychlosti je řízení obdobné jako u vozu, který není vybaven omezovačem rychlosti.

Jakmile dosáhnete uložené rychlosti, další sešlápnutí pedálu plynu neumožní překročení programované rychlosti, s výjimkou nálehavých případů (viz odstavec „Překročení omezené rychlosti“).

Změna omezené rychlosti

Omezenou rychlost můžete měnit postupnými stisknutími:

- spínače **2 (+)** pro zvýšení rychlosti;
- spínače **3 (-)** pro snížení rychlosti.

Překročení omezené rychlosti

Omezenou rychlost lze kdykoliv překročit, a to následujícím způsobem: **zcela a důrazně** sešlápněte pedál akcelerace (až do překročení „tuhého bodu“ pedálu).

Během překročení omezené rychlosti na přístrojové desce bliká hodnota doporučené rychlosti.

Poté uvolněte pedál akcelerace: funkce omezovače rychlosti se obnoví, jakmile dosáhnete nižší rychlosti, než byla rychlost uložena do paměti.

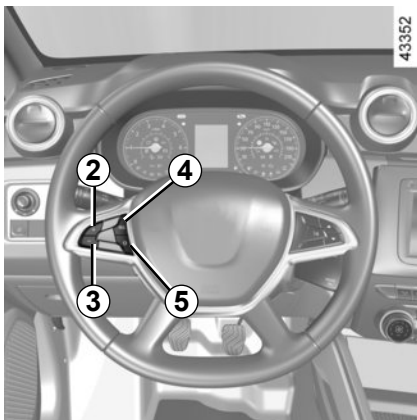
Neschopnost systému dodržet omezenou rychlost

Při jízdě ze strmého svahu není systém schopen omezení rychlosti dodržovat: nastavená rychlost bliká na přístrojové desce a u některých vozidel v pravidelných intervalech zaznívá zvukový signál jako upozornění na danou situaci.



Funkce omezovače rychlosti v žádném případě nepůsobí na brzdový systém.

OMEZOVAČ RYCHLOSTI (3/3)

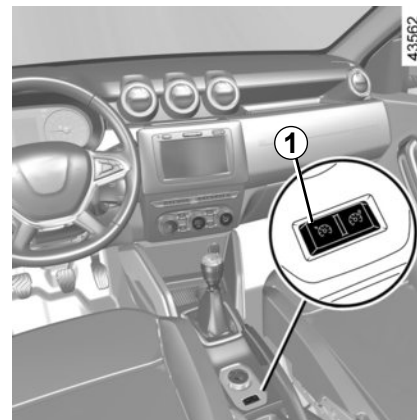


Vypnutí funkce

Funkce omezovače rychlosti je uvedena do pohotovostního režimu po stisknutí spínače **5** (O). V takovém případě omezení rychlosti zůstává uloženo v paměti a podle typu vozidla se na přístrojové desce zobrazí zpráva „MEM“ nebo kontrolka **MEM** spolu s údajem o této rychlosti.

Vyvolání omezené rychlosti z paměti

Pokud je do paměti uložena rychlost, je možné ji vyvolat stisknutím spínače **4** (R nebo u některých vozidel RES).

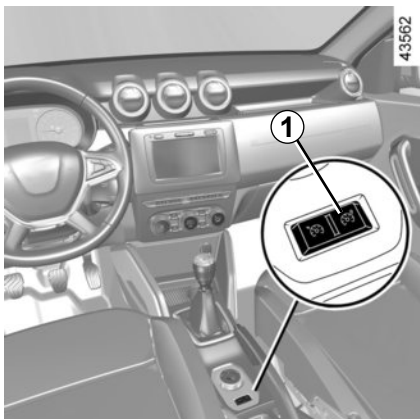


Vypnutí funkce

Funkce omezovače rychlosti je přerušena, stisknete-li spínač **1**, v tomto případě již není v paměti uložena žádná rychlost. Zhasnutí oranžové kontrolky (MEM) na přístrojové desce vypnutí funkce potvrdí.

Je-li omezovač v režimu stand-by, stisknutí spínače **2** (+) ho znovu aktivuje bez ohledu na rychlost uloženou v paměti. Použije se rychlost, kterou se vozidlo pohybuje.

REGULÁTOR RYCHLOSTI (1/4)



Regulátor rychlosti je funkce, pomocí které můžete udržet jízdní rychlost na Vámi zvolené konstantní úrovni, která se nazývá **regulovaná rychlost**.

Tato regulovaná rychlost je plynule nastavitelná od rychlosti 30 km/h.



Funkce regulátoru rychlosti nepůsobí nijak na brzdny systém.

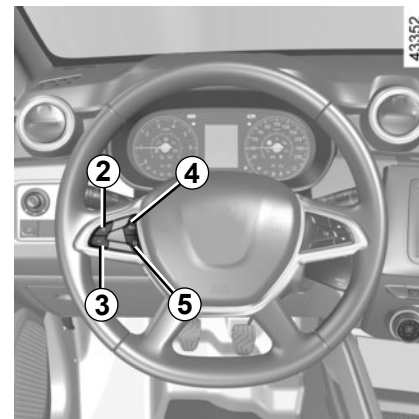


Tato funkce je dodatečnou pomůckou při jízdě. Tato funkce nemůže nahradit řidiče.

Nemůže však v žádném případě nahradit zodpovědnost za dodržení povolené rychlosti ani vést ke snížení bdělosti řidiče (buďte za všech okolností připraveni brzdit), natož nahradit zodpovědnost řidiče.

Regulátor rychlosti nesmí být používán, pokud je velký provoz, na křivolaké nebo namrzlé vozovce (námrza, mokrá vozovka, štěrk) a za nepříznivého počasí (mlha, déšť, boční vítr atd.).

Hrozí nebezpečí nehody.



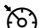
Ovládání

- 1 Hlavní spínač pro zapnutí a vypnutí.
- 2 Aktivace, uložení do paměti a vzestupná změna regulované rychlosti (+).
- 3 Snížení regulované rychlosti (-).
- 4 Aktivace s vyvoláním uložené regulované rychlosti (R nebo, u některých vozidel, RES).
- 5 Přechod funkce do pohotovostního režimu (s uložení regulované rychlosti do paměti) (O).

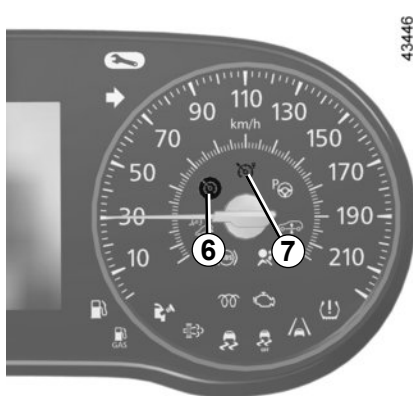
REGULÁTOR RYCHLOSTI (2/4)



Zapnutí


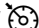
Stiskněte spínač **1** na straně .

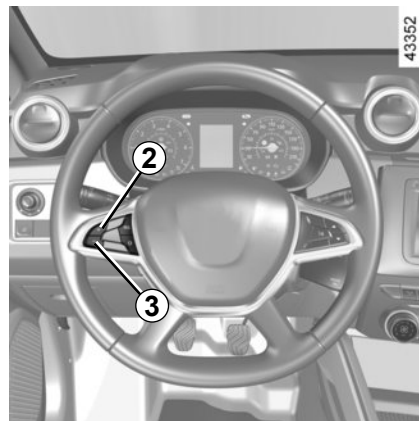
Rozsvítí se zelená kontrolka **7** a v závislosti na typu vozidla se buď zobrazí zpráva „CRUISE“, nebo se na přístrojové desce rozsvítí kontrolka **CRUISE** doprovázená čárkami, což znamená, že funkce regulátoru rychlosti je aktivovaná a čeká na uložení regulované rychlosti.



Nastavení regulace rychlosti

Při stabilní rychlosti (vyšší než přibližně 30 km/h) stiskněte spínač **2** (+): funkce je aktivována a aktuální rychlost je uložena do paměti.

Namísto čárek se zobrazí regulovaná rychlost a aktivace regulátoru rychlosti se v závislosti na typu vozidla potvrdí buď zprávou „CRUISE“, nebo se rozsvítí kontrolka **CRUISE** a zelená kontrolka **6**  spolu s kontrolkou **7** .



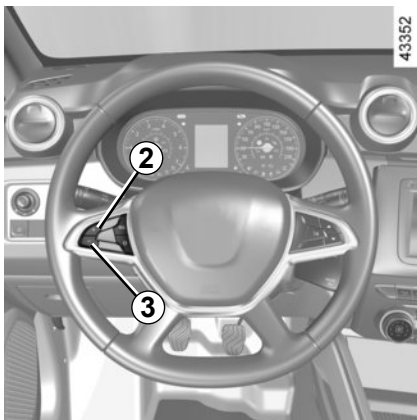
Způsob jízdy

Jakmile je jedna regulovaná rychlost uložena do paměti a regulace je aktivována, můžete sundat nohu z plynu.



Pozor, doporučujeme Vám i tak mít nohy stále blízko pedálů a neustále být připraveni reagovat v případě nouze.

REGULÁTOR RYCHLOSTI (3/4)



Změna regulované rychlosti

Regulovanou rychlost můžete měnit postupnými stisknutími:

- spínače **2** (+) pro zvýšení rychlosti,
- spínače **3** (-) pro snížení rychlosti.



Funkce regulátoru rychlosti nepůsobí nijak na brzdny systém.

Překročení regulované rychlosti

Sešlápnutím pedálu akcelerace můžete v případě potřeby regulovanou rychlost kdykoliv překročit.

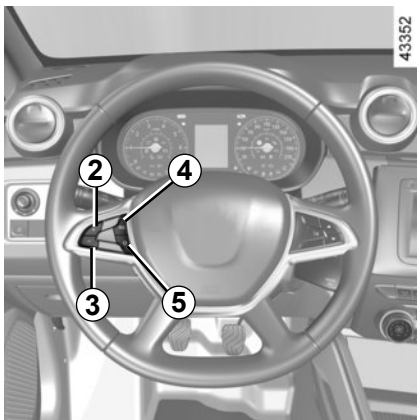
Během překročení omezené rychlosti na přístrojové desce bliká hodnota regulované rychlosti.

Poté uvolněte pedál akcelerace: po několika vteřinách vozidlo opět přejde do původní regulované rychlosti.

Neschopnost systému dodržet regulovanou rychlost

V případě výrazného klesání nemůže systém regulovanou rychlost nadále udržet: uložená rychlost bliká na ovládacím panelu, abyste o tom byli informováni.

REGULÁTOR RYCHLOSTI (4/4)




Vypnutí funkce

Funkce je uvedena do pohotovostního režimu, pokud stisknete:


- spínač **5** (O);
- brzdový pedál;
- sešlápnutím spojkového pedálu nebo zařazením neutrálu u vozidel s automatickou převodovkou.

Ve všech třech případech zůstává regulovaná rychlost uložena do paměti a na přístrojové desce se v závislosti na typu vozidla buď zobrazí zpráva „MEM“, nebo se rozsvítí kontrolka **MEM**.

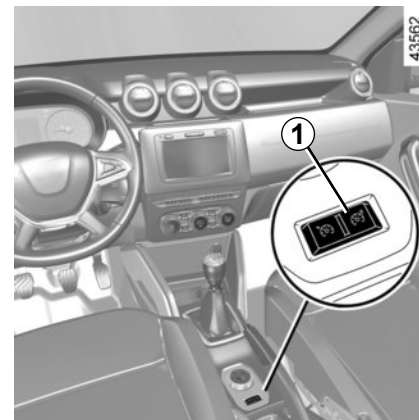
Stav stand-by je potvrzen zhasnutím kontrolky .

Vyvolání regulované rychlosti

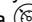
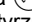
Je-li rychlost uložena do paměti, je možné ji vyvolat, pak máte jistotu, že je přizpůsobena podmínkám provozu (provoz, stav vozovky, meteorologické podmínky...). Stisknete spínač **4** (R nebo, u některých vozidel, RES), pokud je rychlost vozidla vyšší než 30 km/h.

Při vyvolání rychlosti uložené do paměti je aktivace regulátoru potvrzena rozsvícením kontrolky .

Poznámka: je-li předtím uložená rychlost podstatně vyšší než rychlost aktuální, vozidlo prudce zrychlí až k této hranici.



Vypnutí funkce

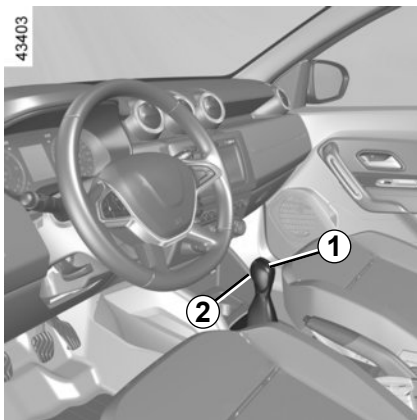
Funkce regulátoru rychlosti je přerušena, stisknete-li spínač **1**, v tomto případě již není v paměti uložena rychlost. Zhasnutí zelených kontrolek  a  na přístrojové desce vypnutí funkce potvrzuje.

Je-li omezovač v pohotovostním režimu, stisknutí spínače **2** (+) znovu aktivuje funkci, aniž by byla brána v úvahu rychlost uložená do paměti: zaznamenána je rychlost, kterou vozidlo právě jede.



Pozastavení nebo vypnutí funkce regulátoru rychlosti nezpůsobí rychlé snížení rychlosti: je potřeba sešlápnout brzdový pedál.

AUTOMATICKÁ PŘEVODOVKA (1/3)



Řadící páka 1

P: parkování

R: zpětný chod

N: neutrál

D: automatický režim

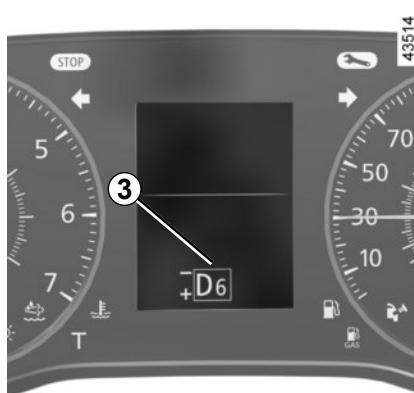
M: Ruční režim

+: řazení na vyšší převodový stupeň

-: řazení na nižší převodový stupeň

3 : zobrazení zařazeného rychlostního stupně v ručním režimu.


Poznámka: : Stiskněte tlačítko 2 pro přechod z polohy D nebo N do polohy R nebo P.



Úkon

Uvedte řadící páku 1 do polohy P a spusťte motor.

Pro přestavení páky z polohy P je nezbytné před stisknutím tlačítka pro odjištění 2 sešlápnout brzdový pedál.

Při sešlápnutém brzdovém pedálu (kontrolka  na displeji zhasne) přesuňte páku z polohy P.

Displej 3 Vás informuje o zvoleném režimu a rychlostním stupni.

Posunout páku voliče do polohy D nebo R je možné pouze pokud vozidlo stojí, je spuštěný motor, je sešlápnutý brzdový pedál a pedál akceleratoru je zcela uvolněný.

Jízda v automatickém režimu

Nastavte páku do polohy D.

Za většiny jízdních podmínek již nebudete muset používat řadící páku: rychlostní stupně se řadí automaticky, ve správný okamžik a při odpovídajících otáčkách motoru, protože „automatika“ zohledňuje zatížení vozidla, profil vozovky a styl jízdy.



Z bezpečnostních důvodů nikdy nevyvíjejte zapalování před úplným zastavením vozidla.

AUTOMATICKÁ PŘEVODOVKA (2/3)

Hospodárná jízda

Při jízdě po silnici nechávejte páku vždy v poloze **D**, udržujte pedál akcelerace mírně sešlápnutý, rychlostní stupně se při nižších otáčkách zařadí automaticky.

Zrychlení a podřazení

Důrazně a na doraz sešlápněte pedál akcelerace (až do překročení tuhého bodu pedálu).

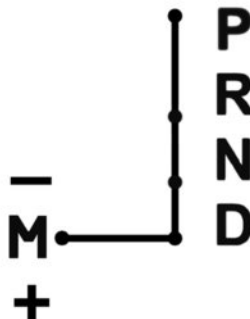
To v mezích možností motoru umožní podřadit na optimální rychlostní stupeň.



V případě nárazu na podvozek vozidla při parkovacím manévru (např. kontakt s patníkem, zvýšeným chodníkem nebo jakýmkoliv jiným městským prvkem) můžete vozidlo poškodit (např. deformací zadní nápravy).

Aby bylo eliminováno jakékoliv riziko nehody, nechte své vozidlo zkontrolovat značkovým servisem.

40574



Jízda v ručním režimu

Z polohy **D** posuňte řadicí páku směrem doleva až do polohy **M**.

Postupné pohyby páky umožní ručně řadit rychlostní stupně:

- Pro zařazení nižších rychlostních stupňů pohybujte pákou směrem dopředu.
- Pro zařazení vyšších rychlostních stupňů pohybujte pákou směrem dozadu.

Na displeji přístrojové desky se zobrazí zařazený rychlostní stupeň.

Zvláštní případy

V některých jízdních situacích (zahrnujících např. ochranu motoru, spuštění dynamické kontroly jízdy: ESC...) může automatický systém sám zvolit rychlostní stupeň. Stejně tak, aby bylo zamezeno „nesprávným manévřům“, může být změna převodového stupně „automatickou“ odmítnuta: v takovém případě Vás na to upozorní blikání zobrazení rychlostního stupně po dobu několika sekund.

Za velmi chladného počasí může systém zakázat řazení v ručním režimu, dokud převodovka nedosáhne správné teploty.

AUTOMATICKÁ PŘEVODOVKA (3/3)

Výjimečné situace

- Pokud profil silnice a zatáčky neumožní udržovat automatický režim (například v horách), doporučuje se přejít na ruční režim. Důvodem je předcházení postupnému řazení rychlostních stupňů požadovaných „automatickou“ při jízdě do svahu a dosažení brzdění motorem v případě sjíždění z dlouhých svahů.
- Na kluzké vozovce nebo na vozovce s nízkou přilnavostí, abyste předešli prokluzování při rozjíždění, je třeba přejít na ruční režim **M** a před akcelerací zařadit druhý rychlostní stupeň.
- Při chladném počasí (teploty nižší než $-20\text{ }^{\circ}\text{C}$), abyste předešli zhasnutí motoru, chvíli počkejte, než přepadíte z polohy **P** a zařadíte páku do polohy **D** nebo **R**, a během několika prvních minut jízdy příliš nezrychlujte.

Při zastavení ve svahu nenechávejte nohu na plynu.

Hrozí nebezpečí přehřátí automatické převodovky.

Zaparkování vozidla

Jakmile se vozidlo zastaví, držte nohu na brzdovém pedálu a přesuňte páku do polohy **P**: převodovka je na neutrálu a poháněná kola jsou mechanicky zablokována. **Zatáhněte ruční brzdu.**

Pravidelnost údržby

Informaci, zda automatická převodovka vyžaduje pravidelnou údržbu naleznete v servisní knížce vašeho vozidla nebo se obraťte na autorizovaného prodejce značky. Pokud servis nevyžaduje, není třeba dolévat olej.

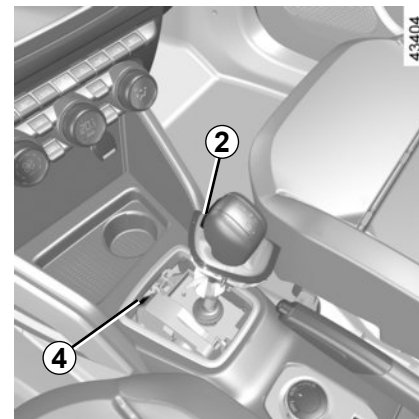


Před opuštěním vozidla zkontrolujte, zda je kontrolka **P** na přístrojové desce aktivní.

Nebezpečí ztráty znehynbění vozidla.



Z bezpečnostních důvodů nikdy nevyplňte zapalování před úplným zastavením vozidla.



Funkční porucha

Odstranění poruchy u vozidla s automatickou převodovkou: přejděte na odstavec „Odtahování“ kapitoly 5.

Pokud je aktivována, tak v případě, že je páka zaseknutá v poloze **P**, sešlápněte brzdový pedál. Páku je možné uvolnit ručně. Abyste tak učinili, odepněte manžetu páky, do otvoru **4** vsuňte nástroj (pevnou tyč) a současně stiskněte tlačítko **2**. Tím páku odblokujete. Kontaktujte co nejdříve značkový servis.

POMOCNÝ PARKOVACÍ SYSTÉM (1/2)

Funkční princip

Ultrazvukové detektory umístěné v zadním nárazníku vozidla „měří“ při couvání vzdálenost mezi vozidlem a překážkou.

Toto měření je signalizováno pípáním, jehož frekvence stoupá s přiblížením k překážce a které přejde v souvislý zvuk, když se překážka nachází přibližně 40 centimetrů od vozidla. Zastavte co nejdříve, jakmile to dopravní situace dovolí.

Zvukový signál se rozezná při zařazení zpětného chodu. Pokud zvukový signál zní déle (cca 3 sekundy), signalizuje provozní poruchu.

Systém parkovacího asistenta nepočítá s použitím tažného zařízení či podobného systému.

Poznámka: dohlédněte, aby nebyly ultrazvukové detektory zakryty (zaneseny nečistotami, blátem, sněhem atd.).



43383



V případě nárazu na podvozek vozidla při parkovacím manévru (např. kontakt s patníkem, zvýšeným chodníkem nebo jakýmkoliv jiným městským prvkem) můžete vozidlo poškodit (např. deformace nápravy).

Aby bylo eliminováno jakékoliv riziko nehody, nechte své vozidlo zkontrolovat značkovým servisem.



Tato funkce je pouze doplňkovou pomůckou, která prostřednictvím zvukových signálů indikuje při couvání vzdálenost mezi vozidlem a překážkou.

Nemůže tedy v žádném případě nahradit ostražitost a odpovědnost řidiče při couvání.

Řidič musí vždy věnovat pozornost náhlým událostem, ke kterým může během jízdy dojít: proto během couvání dávejte vždy pozor, zda za vozidlem nejsou pohyblivé překážky (např. dítě, zvíře, kočárek, jízdní kolo apod.) nebo překážka příliš malá či tenká (kamenný blok střední velikosti, tenký kolík apod.).

POMOCNÝ PARKOVACÍ SYSTÉM (2/2)



Deaktivace systému

System můžete deaktivovat stisknutím spínače **1**.

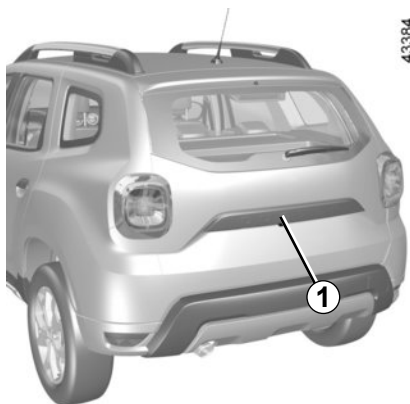
Varovná kontrolka nad spínačem **1** bude trvale svítit.

Takto deaktivovaný systém může být znovu aktivován dalším stisknutím.

Funkční porucha

Jakmile systém zjistí funkční poruchu, upozorní Vás na to zvukový signál, který zazní skoro na tři vteřiny. Obráťte se na autorizovaného zástupce značky.

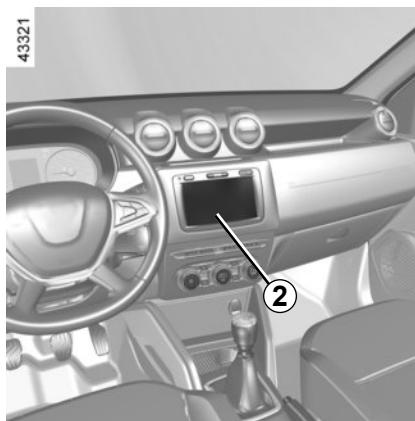
COUVACÍ KAMERA (1/2)



Funkce

Při zařazení zpětného chodu snímá kamera 1 umístěná na zadních výklopných dveřích pohled na okolí zadní části vozidla na multimediální obrazovku 2 spolu s pevnou křivkou.

Tento systém pracuje pomocí pevné křivky určující vzdálenost. Pokud se dostanete do červené zóny, pomozte si zobrazením nárazníku pro přesné zastavení.



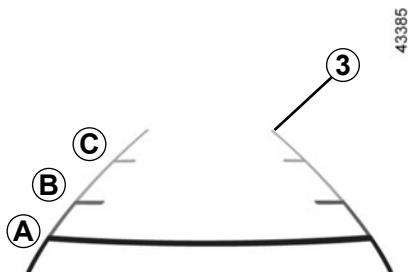
Poznámka: Couvací kamera nesmí být zakryta (nečistotami, blátem, sněhem, zkonkondenzovanou vlhkostí atd.).



Tato funkce je doplňkovou pomocí. V žádném případě tedy nesmí vést ke snížení ostražitosti ani odpovědnosti.

Řidič musí vždy věnovat pozornost náhlým událostem, ke kterým může během jízdy dojít. Proto během couvání dávejte vždy pozor, zda za vozidlem nejsou pohyblivé překážky (např. dítě, zvíře, kočárek, jízdní kolo apod.) nebo překážka příliš malá či tenká (kamenný blok střední velikosti, tenký kolík apod.).

COUVACÍ KAMERA (2/2)



Pevná křivka 3

Pevná křivka **3** se skládá z barevných značek **A**, **B**, **C** vyznačujících vzdálenost za vozidlem:

- **A** (červená) asi 30 centimetrů od vozidla,
- **B** (žlutá) asi 70 centimetrů od vozidla,
- **C** (zelená) asi 150 centimetrů od vozidla.

Tato křivka zůstává nehybná a vyznačuje dráhu vozidla s přímo natočenými koly.

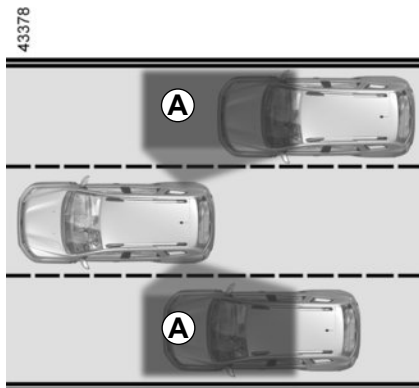
Obraz na displeji je převrácený.

Tato znázornění jsou promítána na vodorovný povrch, proto je ignorujte, pokud se promítnou na svislý objekt nebo na objekt umístěný na povrchu.

Objekty zobrazené u okraje displeje mohou být deformovány.

Příliš silné světlo (sníh, vozidlo na slunci apod.) může narušit viditelnost kamery.

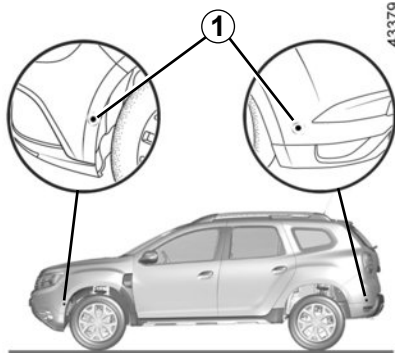
UPOZORNĚNÍ NA MRTVÝ ÚHEL (1/4)



Tento systém upozorní řidiče, jakmile se v oblasti detekce **A** objeví jiné vozidlo.

System funguje při rychlosti vozidla přibližně mezi 30 km/h a 140 km/h.

Tato funkce užívá snímače **1** umístěné na každé straně předního a zadního nárazníku.



Zvláštnost

Dohlédněte, aby nebyly snímače zakryty (zaneseny nečistotami, blátem, sněhem atd.).

Pokud je jeden ze snímačů zakrytý, zobrazí se na přístrojové desce zpráva „Vyčistit snímač mrtvého úhlu“. Očistěte snímače.

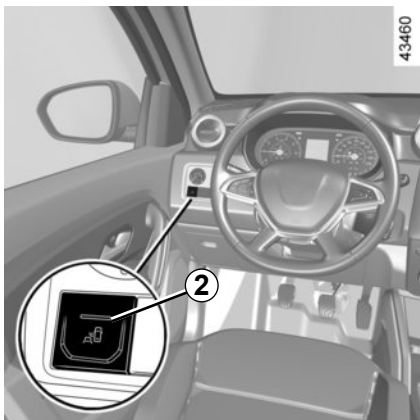


Tato funkce je dodatečná pomůcka, která upozorní na to, že v prostoru mrtvého úhlu se nachází jiné vozidlo.

Při jízdě proto nemůže v žádném případě nahradit ostražitost a odpovědnost řidiče.

Řidič musí být při jízdě vždy připraven na náhlé události. Při manévrování se vždy ujistěte, že v mrtvém úhlu nejsou skryté malé, úzké, případně pohyblivé překážky (např. dítě, zvíře, kočárek, jízdní kolo, kámen, stojan apod.).

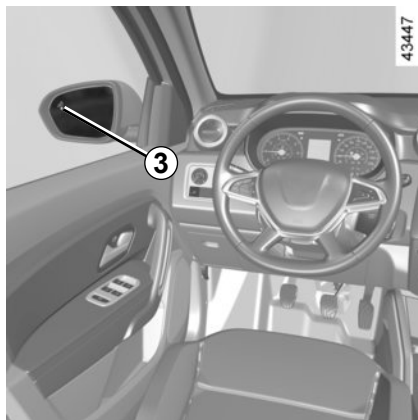
UPOZORNĚNÍ NA MRTVÝ ÚHEL (2/4)



Aktivace/deaktivace

Pokud stisknete spínač **2**, systém se aktivuje a na přístrojové desce se zobrazí zpráva „Kontrola mrtvého úhlu aktivní“.

Dalším stisknutím tlačítka bude systém deaktivován a zobrazí se zpráva „Přívěs: Kontrola mrt. úh. vypnuta“.



Funkce

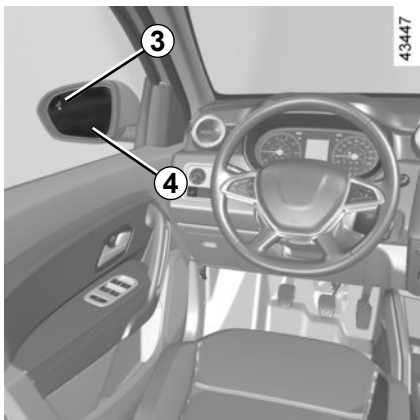
Tato funkce zobrazuje varování:

- při rychlosti vozidla mezi 30 km/h a 140 km/h;
- V prostoru mrtvého úhlu se nachází vozidlo a pohybuje se stejným směrem jako váš vůz.

Při předjíždění jiného vozidla se indikátor **3** aktivuje pouze v případě, že se předjížděné vozidlo nachází v mrtvém úhlu déle než jednu sekundu.

Při spuštění motoru se systém vrátí do stavu před vypnutím zapalování.

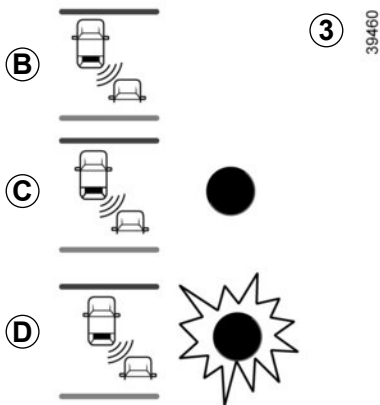
UPOZORNĚNÍ NA MRTVÝ ÚHEL (3/4)



Indikátor 3

Boční směrové světlo 3 je umístěno v obou vnějších zpětných zrcátkách 4.

Poznámka: Zpětná zrcátka pravidelně čistěte 4, aby kontrolky 3 byly vidět.



Zobrazení B

Funkce je aktivována a nerozpoznává žádný vozidla.

Zobrazení C

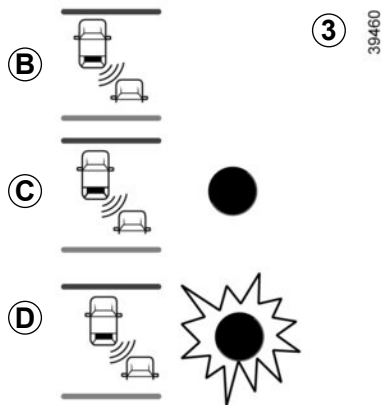
První varování: kontrolka 3 upozorňuje na přítomnost vozidla v prostoru mrtvého úhlu.

Zobrazení D

Je-li ukazatel směru aktivní, indikátor 3 se rozbliká, pokud zjistí přítomnost vozidla v oblasti mrtvého úhlu na straně, kam budete otáčet volantem. Pokud deaktivujete ukazatel směru, přejde k prvnímu upozornění (zobrazení C).

Kapacita detekce systému se řídí podle standardní šířky silnice. Pokud řídíte v úzkém jízdním pruhu, může systém detekovat vozidlo z jiného pruhu.

UPOZORNĚNÍ NA MRTVÝ ÚHEL (4/4)



Podmínky, kdy indikátor není funkční

- Pokud objekt není v pohybu;
- pokud je provoz hustý;
- při řízení na silnici v zatáčce;
- pokud přední a zadní snímače detekují předmět současně (například dlouhý kamion).
- ...

Provozní závady

Pokud systém zjistí poruchu, zpráva „Zkontrolovat kontrolu mrt. úh“ se zobrazí na přístrojové desce. Kontaktujte značkový servis.

Poznámka: při spuštění motoru kontrolka **3**, displej **B**, třikrát zabliká. Tato situace je normální.

Je-li za vozidlo zapojen přívěs, musí být systém deaktivován stisknutím tlačítka **2**.

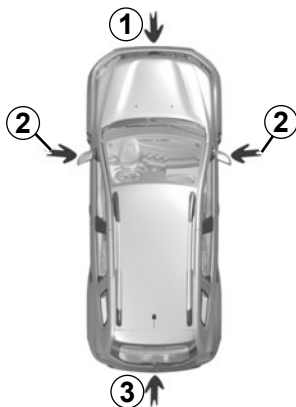


- Kapacita detekce systému se řídí podle standardní šířky silnice. Pokud řídíte v širokém jízdním pruhu, může se stát, že systém nedetekuje vozidlo v mrtvém úhlu.
- V případě působení silných elektromagnetických vln (pod dráty vysokého horního napětí apod.), nebo za velmi špatných povětrnostních podmínek (silný déšť, sníh apod.) může dojít k dočasnému rušení systému. Zůstávejte ostražití vůči podmínkám silničního provozu.

Hrozí nebezpečí nehody.

Protože jsou snímače namontovány v nárazníku, je doporučeno, aby jakýkoli zásah (opravy, výměny, opravy laku apod.) prováděl odborník.

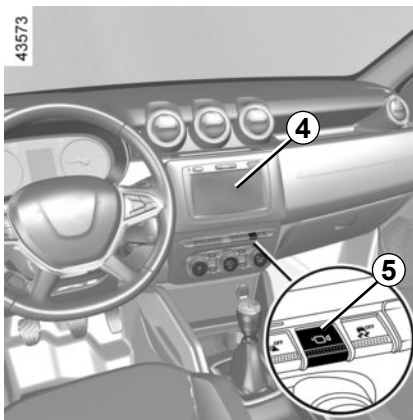
KAMERA S VÍCE POHLEDY (1/4)



43387

Je-li jimi vozidlo vybaveno, jsou čtyři kamery **1**, **2** a **3** umístěny v předním nárazníku, vnějších zpětných zrcátkách a dveřích zavazadlového prostoru. Kamery slouží jako pomoc při obtížných manévrech.

Kamery přenášejí čtyři samostatné pohledy na obrazovku **4** a poskytují pohled na okolí vozidla.



43573

Poznámka: ujistěte se, že kamery nejsou zakryté (nečistotami, blátem, sněhem apod.)

Aktivace systému

Při zapnutém zapalování systém může být aktivován:

– v automatickém režimu při zařazení zpátečky: systém je aktivován a kamera umístěná v zadních dveřích přenáší pohled za vozidlo na obrazovku **4**.

– v ručním režimu po stisknutí tlačítka **5**: systém je aktivován a kamera umístěná v předním nárazníku přenáší pohled před vozidlo na obrazovku **4**.

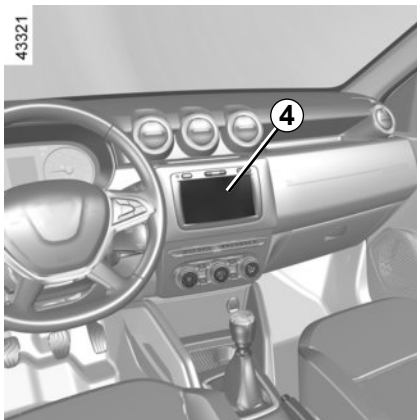
Poznámka: u některých modelů lze na dotykové obrazovce **4** nastavit některé parametry. Prostudujte si návod k multimediální výbavě.



Tato funkce je doplňkovou pomocí. V žádném případě tedy nesmí vést ke snížení ostražitosti ani odpovědnosti.

Řidič musí být při jízdě vždy připraven na náhlé události. Při manévrování se vždy ujistěte, že v mrtvém úhlu nejsou skryté malé, úzké, případně pohyblivé překážky (např. dítě, zvíře, kočárek, jízdní kolo, kámen, stojan pod.).

KAMERA S VÍCE POHLEDY (2/4)



Automatický režim

Automatický režim je aktivován při zařazení zpátečky. Na obrazovce **4** je zobrazen pohled za vozidlo ze zadní kamery. Pokud rychle přefadíte ze zpátečky na převodový stupeň vpřed, obrazovka **4** zobrazí pohled z přední kamery.

Automatický režim je deaktivován:

- výběrem pohledu jiné kamery z nabídky na obrazovce **4**;
- automaticky, jakmile dosáhnete rychlosti přibližně 20 km/h;
- deaktivací systému, viz odstavec „Složené pohledy kamer – Deaktivace systému“.



Manuální režim

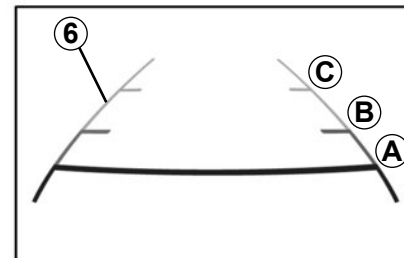
Chcete-li ho aktivovat, vyberte požadovaný pohled kamery z nabídky na obrazovce **4**. Na obrazovce **4** se na dobu přibližně 5 sekund zobrazí zpráva potvrzující aktivaci ručního režimu.

Ruční režim je deaktivován:

- automaticky, jakmile dosáhnete rychlosti přibližně 20 km/h;
- deaktivací systému, viz odstavec „Složené pohledy kamer – Deaktivace systému“.

Couvací kamera 3

Je-li ručně nebo automaticky aktivována zadní kamera, zobrazí se na obrazovce **4** pohled z této kamery.



Pevná prostorová křivka 6

Pevná prostorová křivka se skládá z barevných značek **A**, **B** a **C** vyznačujících vzdálenost za vozidlem:

- **A** (červená) asi 30 centimetrů od vozidla,
- **B** (žlutá) asi 70 centimetrů od vozidla,
- **C** (zelená) asi 150 centimetrů od vozidla.

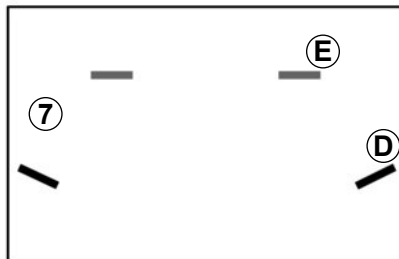
Obraz na obrazovce multimediálního systému se může jevit rychlejší, než skutečnost.

KAMERA S VÍCE POHLEDY (3/4)



Přední kamera 1

Je-li ručně nebo automaticky aktivována přední kamera, zobrazí se na obrazovce 4 pohled z této kamery.



Pevná prostorová křivka 7

Pevná prostorová křivka se skládá z barevných značek **D** a **E** vyznačujících vzdálenost za vozidlem:

- **D** (žlutá) asi 70 centimetrů od vozidla,
- **E** (zelená) asi 150 centimetrů od vozidla.



Oblast 60 cm před vozidlem není systémem detekována a na obrazovce se neobjeví. Nezapomeňte na tuto skutečnost.

Nebezpečí poškození vozidla.

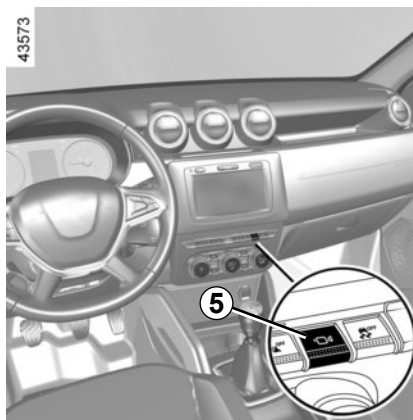
KAMERA S VÍCE POHLEDY (4/4)



Boční kamery 2

2kamery umístěné ve vnějších zpětných zrcátkách zajišťují na obrazovce 4 pohled do stran.

Chcete-li aktivovat požadovaný pohled kamery, vyberte ho na obrazovce 4; další informace naleznete v uživatelské příručce k multimediálnímu vybavení.



Deaktivace systému

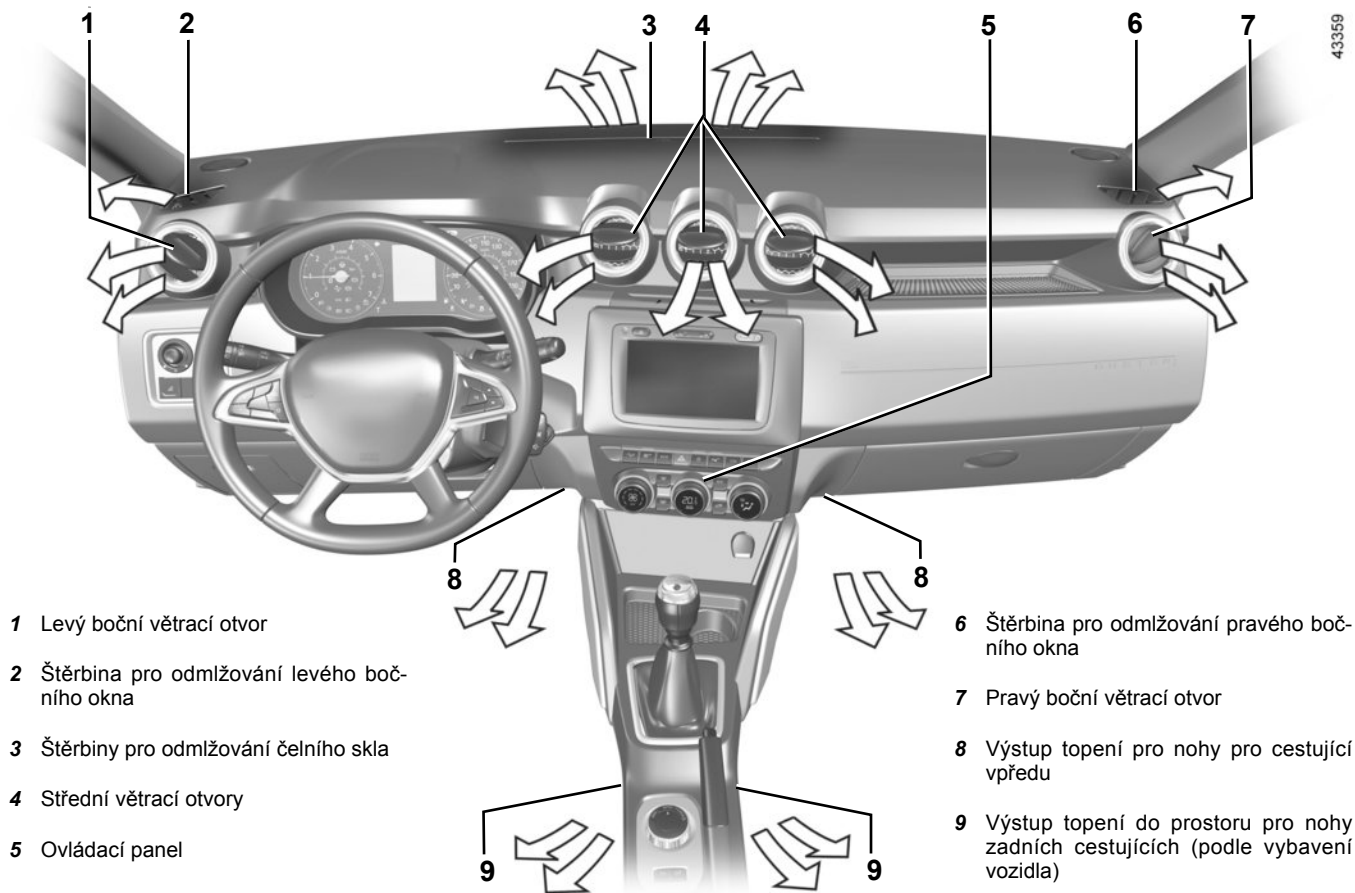
Systém může být deaktivován:

- jede-li vozidlo rychleji než rychlostí přibližně 20 km/h;
- podle typu vozidla, je-li páka voliče posunuta do polohy **P** nebo **N** v automatickém režimu;
- stisknutím spínače 5.

Kapitola 3: Vaše pohodlí

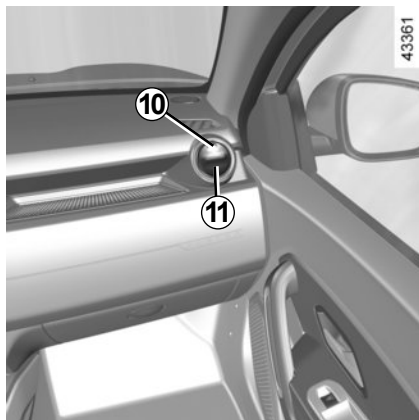
Větrání, výstupy vzduchu	3.2
Topení, Větrání, Klimatizace	3.5
Automaticky regulovaná klimatizace	3.8
Klimatizace: informace a rady pro použití	3.12
Ovládání oken	3.14
Vnitřní osvětlení	3.17
Sluneční clona, přídržná rukojeť	3.19
Popelníky, zapalovače, zásuvka příslušenství	3.20
Zadní opěrka hlavy	3.21
Kabinové úložné prostory a přihrádky	3.22
Zadní lavice	3.26
Zavazadelník	3.27
Přeprava předmětů v zavazadlovém prostoru	3.28
Přeprava předmětů: odtahování, tažné zařízení	3.30
Zadní plošina	3.31
Střešní nosič	3.32
Multimediální vybavení	3.33

VĚTRACÍ OTVORY, výstupy vzduchu (1/3)



43359

VĚTRACÍ OTVORY, výstupy vzduchu (2/3)



Boční a střední větrací otvory

(podle typu vozidla)

Průtok vzduchu

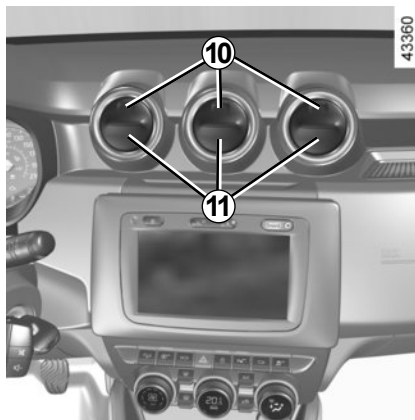
Průduchy ventilace 11

Pro otevření větracího otvoru na něj zatlačte (v bodě 10) podle požadovaného otevření.

Průduchy ventilace 12

Uzavření: přesuňte značku 13 směrem dovnitř vozidla za bod odporu.

Otevření: posuňte značku 13 směrem ven z vozidla.



Nasměrování

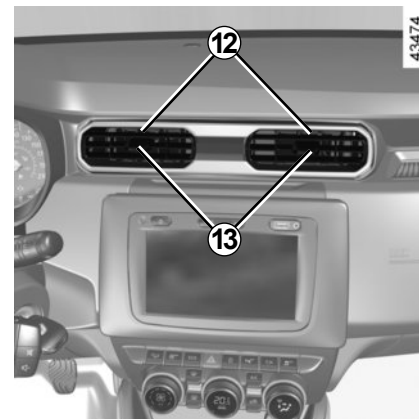
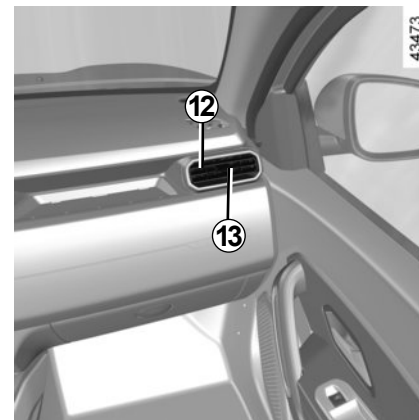
Průduchy ventilace 11

Otočte větrací otvor 11.

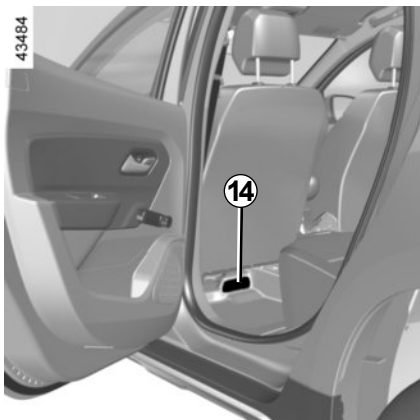
Průduchy ventilace 12

Posuňte značku 13 do požadované polohy.

K odstraňování nepříjemných pachů ve vozidle používejte výhradně systémy, které jsou k tomu určené. obraťte se na značkový servis.



VĚTRACÍ OTVORY, výstupy vzduchu (3/3)



Zadní místa

(podle vybavení vozidla)

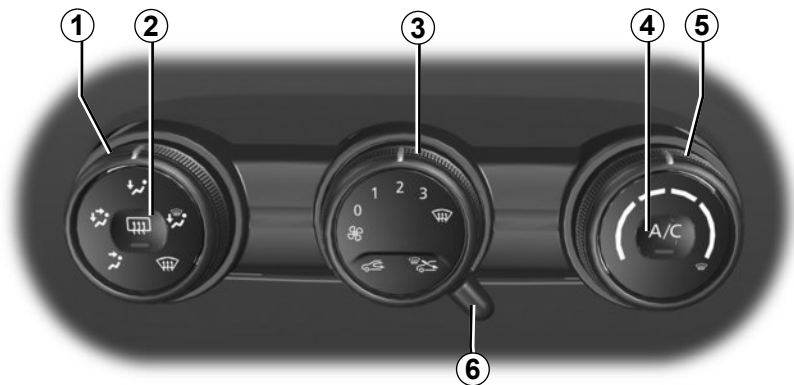
Výstupy topení do prostoru pro nohy **14**.



Do ventilačního okruhu vozidla nic nevkládejte (například v případě nepříjemných pachů apod.).

Nebezpečí poškození nebo požáru.

TOPENÍ, VĚTRÁNÍ, KLIMATIZACE (1/3)



43550

Ovládání

Přítomnost ovládání závisí na vybavení vozidla.

- 1 Distribuce vzduchu.
- 2 Odmrazování/odmlžování zadního okna a podle typu vozidla i vnějších zpětných zrcátek a čelního skla.
- 3 Nastavení rychlosti ventilace.
- 4 Zapnutí nebo vypnutí klimatizace.
- 5 Nastavení teploty vzduchu.
- 6 Zapnutí režimu izolace vnitřního prostoru vozidla/recirkulace vzduchu.

Informace a rady pro použití: přejděte na odstavec „Klimatizace: informace a rady pro použití“.

Regulace teploty vzduchu

Otočte ovladačem **5** podle požadované teploty. Čím více je jezdec v červené oblasti, tím bude teplota vyšší.

Nastavení rychlosti ventilace

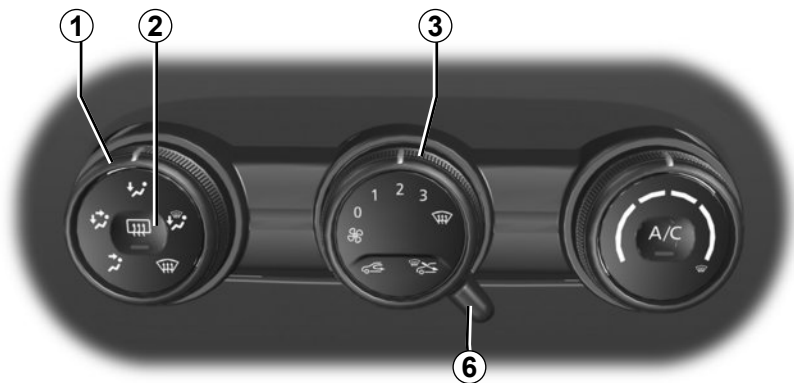
Přesuňte ovladač **3** z polohy 0 do polohy




. Čím víc je ovládání umístěno směrem doprava, tím je vyšší množství vhněného vzduchu. Pokud si budete přát zcela uzavřít přívod vzduchu a vypnout systém, otočte ovladač **3** do polohy 0.

Systém je vypnutý: rychlost větrání vzduchu v kabině vozidla je nulová (vozidlo stojí), přesto můžete pociťovat mírný průtok vzduchu, pokud vozidlo jede.

Dlouhodobý provoz tohoto ovladače v poloze 0 může vést k zamlžení bočních oken a předního skla, jakož i k nepohodlí způsobenému neobnovováním vzduchu uvnitř vozidla



Zapnutí režimu izolace vnitřního prostoru vozidla/recirkulace vzduchu

Uvedte ovládání 6 do polohy .

V této poloze vzduch uvnitř vozu recirkuluje bez přívodu vnějšího vzduchu.


Recyklace vzduchu umožňuje:

- izolace od vnějšího prostředí (při jízdě v oblasti se znečištěným vzduchem apod.);
- účinnější dosažení požadované teploty vzduchu uvnitř vozidla.

Dlouhodobé použití recyklace vzduchu může vést k zamlžení bočních oken a předního skla a ke vzniku nepříjemných pachů způsobených neobnovováním vzduchu uvnitř vozidla. Jakmile již tedy není recirkulace vzduchu nutná, doporučujeme otočením ovladače 6 doprava přejít na normální funkci (přívod vnějšího vzduchu).

43550

D rychlé odmížení

Uvedte ovládání 1, 3 a 6 do polohy .

- vnější vzduch,
- maximální ventilace;
- odmížování.

Použití klimatizace urychlí odmížení.



Zadní vyhřívané okno

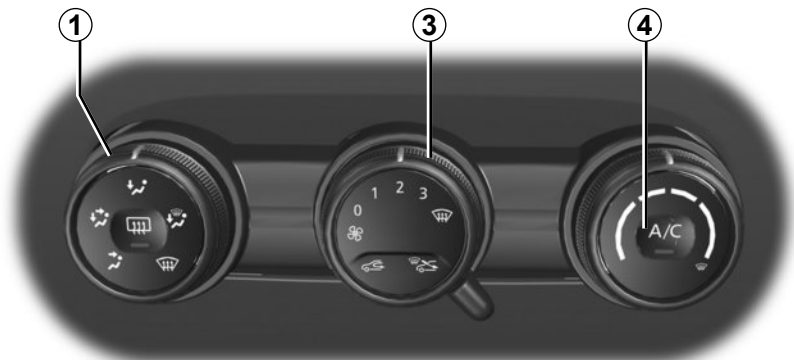
Když je zapnutý motor, stiskněte tlačítko 2. Provozní kontrolka se rozsvítí.

Podle typu vozidla tato funkce zajišťuje odmrazování/odmlžování zadního skla a vnějších zpětných zrcátek.

Podle provedení vozidla dochází k vypnutí:

- po uplynutí systémově nastavené doby kontrolka automaticky zhasne;
- po dalším stisknutí tlačítka 2 se kontrolka znovu rozsvítí.

TOPENÍ, VĚTRÁNÍ, KLIMATIZACE (3/3)



43550

Rozvod vzduchu v kabině

Otáčením ovladače **1** zvolte požadovaný rozvod.



Proud vzduchu je směřován do větracích otvorů palubní desky.



Proud vzduchu je směřován do větracích otvorů palubní desky a do prostoru pro nohy.



Proud vzduchu je směřován hlavně na nohy cestujících a do větracích otvorů palubní desky.

Pro směrování proudu vzduchu výhradně do prostorů pro nohy zavřete větrací otvory palubní desky.



Proud vzduchu je rozdělen mezi všechny větrací otvory, štěrbinu pro odmrazování předních bočních oken, štěrbinu pro odmrazování předního skla a prostory pro nohy.



Tok vzduchu je pak směřován do štěrbin pro odmrazování předního skla a oken předních dveří.

Zapnutí nebo vypnutí klimatizace

Klimatizace se zapíná (kontrolka se rozsvítí) a vypíná (kontrolka zhasne) pomocí tlačítka **4**.

Klimatizaci není možné zapnout, pokud je ovladač **3** v poloze 0.

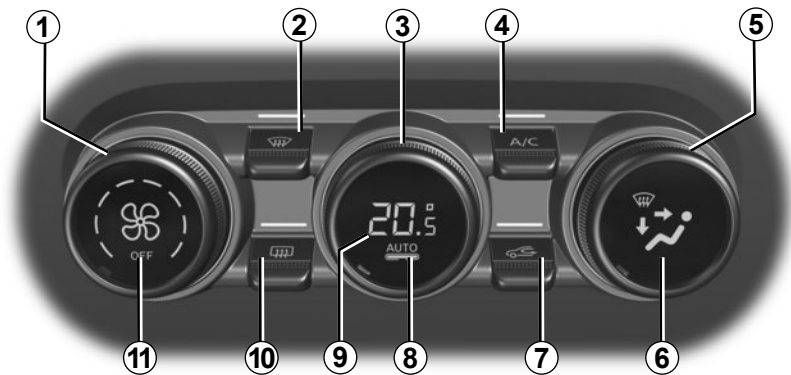
Použití klimatizace umožní:

- snížit teplotu uvnitř vozidla,
- rychleji odstranit zamlžení skel.

Klimatizace nefunguje, pokud je venkovní teplota nízká.

Chod klimatizace vede ke zvýšení spotřeby paliva (pokud není potřeba, vypněte ji).

AUTOMATICKÁ KLIMATIZACE (1/4)



43355

Ovládání

(Podle typu vozidla)

- 1 Nastavení rychlosti ventilace.
- 2 Funkce „jasné vidění“.
- 3 Nastavení teploty vzduchu.
- 4 Zapnutí nebo vypnutí klimatizace.
- 5 Nastavení rozvodu vzduchu v kabině vozidla.
- 6 Zobrazení režimu distribuce vzduchu.
- 7 Zapnutí režimu izolace vnitřního prostoru vozidla/recirkulace vzduchu.

8 Zapnutí automatického režimu.

9 Zobrazení teploty.

10 Odmrazování/odmlžování zadního okna a (podle typu vozidla) zpětných zrcátek

11 Zobrazení rychlosti ventilace.

Automatický režim

Automatická klimatizace je systém zaručující (kromě jeho používání v extrémních podmínkách) optimální komfort ve vnitřním prostoru vozidla, udržení potřebné úrovně viditelnosti a zároveň optimalizaci spotřeby. Systém působí na rychlost větrání, rozvod vzduchu, recirkulaci vzduchu, spuštění nebo zastavení klimatizace a teplotu vzduchu.

AUTO: optimalizuje dosažení zvolené úrovně pohodlí podle vnějších podmínek. Stiskněte tlačítko **8**. Kontrolka integrovaná v tlačítku **8** se rozsvítí.

Nastavení rychlosti ventilace

V automatickém režimu systém řídí rychlost proudění vzduchu optimálně pro dosažení a udržení požadované teploty.

Rychlost ventilace můžete kdykoliv upravit otočením ovladače **1** pro zvýšení nebo snížení rychlosti ventilace.



Regulace teploty vzduchu

Otočte ovladačem **3** podle požadované teploty.

Poznámka: nejvyšší a nejnižší nastavení umožňují systému vzduch chladit nebo ohřívat na nejnižší nebo nejvyšší možnou teplotu (zobrazení „Lo“ a „Hi“).

Zapnutí nebo vypnutí klimatizace

V automatickém režimu systém řídí zapnutí nebo vypnutí klimatizace v závislosti na venkovních klimatických podmínkách.

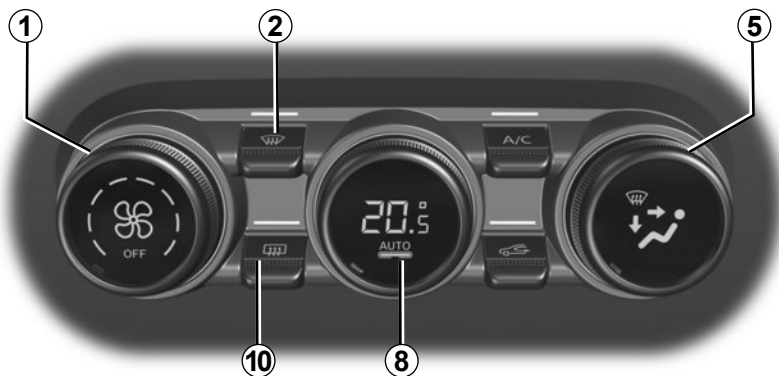
Stiskněte tlačítko **4** pro aktivaci (kontrolka nahoře se rozsvítí) nebo vypnutí klimatizace (kontrolka nahoře zhasne).

Některá tlačítka mají provozní kontrolku, která udává stav funkce.

Zobrazené hodnoty teplot znázorňují zvolenou úroveň.

Při rozjezdu vozidla skutečnost, že se zobrazená hodnota zvyšuje nebo snižuje, v žádném případě neumožňuje rychleji dosáhnout úrovně pohodlí. Systém stále optimalizuje pokles nebo vzestup teploty (ventilace se nespustí chvilkově na maximální rychlost - postupně stoupá), což může trvat několik sekund až několik minut.

Obecně, kromě zvláštních případů, musí zůstat větrací otvory palubní desky stále otevřeny.



Funkce „Zvýšení viditelnosti“

Stiskněte tlačítko **2**: rozsvítí se kontrolka nahoře.

Tato funkce zajišťuje rychlé odmrazování a odmlžování předního skla a zadního okna, předních bočních oken a vnějších zpětných zrcátek (u některých vozidel). Vyžaduje spuštění automatické klimatizace a odmrazování zadního skla.

Stisknutím tlačítka **2** zastavíte odmrazování zadního okna. Kontrolka nahoře zhasne.

Pro ukončení této funkce stiskněte tlačítko **2** nebo **8** nebo upravte rychlost ventilace otáčením ovladače **1**.

Odmrazování a odmlžování zadního okna

Stiskněte tlačítko **10**: rozsvítí se kontrolka nahoře. Tato funkce umožňuje rychlé odmlžování nebo odmrazování zadního okna a zpětných zrcátek (u vozidel, která jsou touto funkcí vybavena).

Funkci lze vypnout opětovným stiskem tlačítka **10**. Odmlžování se automaticky vypne.

Změna rozvodu vzduchu v kabině

Otočte ovladačem **5** do požadované polohy rozvodu vzduchu. Kontrolka integrovaná ve zvoleném tlačítku se rozsvítí.

Je možné kombinovat dvě polohy současně.



Tok vzduchu je pak směřován do štěrbin pro odmlžování předního skla a oken předních dveří.



Proud vzduchu je rozdělen mezi štěrbinu pro odmlžování předních bočních oken, štěrbinu pro odmlžování předního skla a prostory pro nohy.



Proud vzduchu je směřován hlavně do prostorů pro nohy.



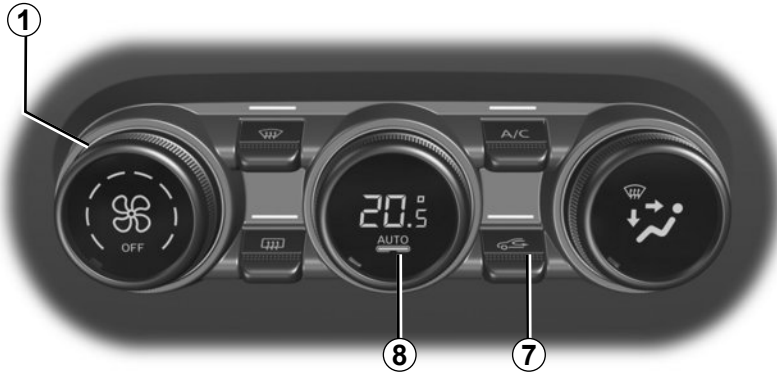
Proud vzduchu je směřován do větracích otvorů palubní desky a do prostoru pro nohy.



Proud vzduchu je směřován do větracích otvorů palubní desky.

AUTOMATICKÁ KLIMATIZACE (4/4)

43355



Recirkulace vzduchu (izolace kabiny)

Tato funkce je řízena automaticky, ale můžete ji také aktivovat manuálně. V tomto případě slouží jako potvrzení o činnosti systému kontrolka nad tlačítkem 7.

Odmrzování/odmrazování má ve všech případech přednost před recyklací vzduchu.

Poznámka:

- během recirkulace je vzduch odebírán v kabině vozidla a je recyklován bez sání vnějšího vzduchu;
- recirkulace vzduchu umožňuje izolovat vnitřní prostor vozu od vnějšího prostředí (např. při jízdě v oblastech se znečištěným vzduchem apod.);
- účinněji dosáhnout požadované teploty vzduchu uvnitř vozidla.

Manuální použití

Stiskněte tlačítko 7: rozsvítí se kontrolka nahoře.

Dlouhodobé použití této polohy může vést k vytvoření pachů způsobených neobnovováním vzduchu a rovněž k zamřívání skel.

Jakmile již není recirkulace vzduchu nutná, doporučujeme přejít do automatického režimu dalším stisknutím tlačítka 7.

Pro vypnutí této funkce znovu stiskněte tlačítko 7.

Vypnutí systému

Otočte ovladač 1 do polohy „OFF“, tím systém vypnete. Pro jeho spuštění znovu otočte ovladačem 1 pro nastavení rychlosti ventilace nebo stiskněte tlačítko 8.

Chod klimatizace vede ke zvýšení spotřeby paliva (pokud není potřeba, vypněte ji).

KLIMATIZACE: informace a pokyny k použití (1/2)

Pokyny pro použití

V některých případech (vypnutí klimatizace, recyklace vzduchu aktivována, rychlost větrání nulová nebo nízká) můžete zjistit výskyt zamřzení na oknech a na čelním skle vozidla.

V případě zamřzení použijte funkci „**jasné vidění**“, tím ho odstraníte a poté použijte klimatizaci v automatickém režimu, abyste předešli jeho vytváření.

Vozidla vybavená režimem ECO: při aktivaci režimu ECO může dojít ke snížení výkonu klimatizace. Přejděte na odstavec „Doporučení stylu jízdy, jízda eko“ v kapitole 2.



Do ventilačního okruhu vozidla nic nevkládejte (například v případě nepříjemných pachů apod.).

Nebezpečí snížení funkčnosti nebo požáru.

Spotřeba

Je normální, že se při provozu klimatizace zvýší spotřeba paliva (především v městském provozu).

U vozidel s klimatizací bez automatického režimu systém vypněte, pokud jej již nepoužíváte.

Rady pro snížení spotřeby a ochranu životního prostředí:

Při jízdě mějte otevřené větrací otvory a zavřená okna. Pokud vozidlo zůstalo zaparkované na plném slunci nebo na velmi teplém místě, nejdříve na chvíli vyvětrejte horký vzduch, až poté spusťte motor.

Údržba

Interval pro kontroly naleznete v servisní knížce k vozidlu.

Klimatizaci spouštějte pravidelně i v chladném počasí, minimálně na zhruba 5 minut měsíčně.

Provozní závady

V případě provozní poruchy se vždy obračejte na značkový servis.

– Snížení výkonu odmrazování, odmlžování nebo klimatizace.

Může to být způsobeno zanesením filtru vnitřního prostoru.

– Vzduch není ochlazován.

Zkontrolujte správné nastavení ovladačů a dobrý stav pojistek. V opačném případě vypněte systém.

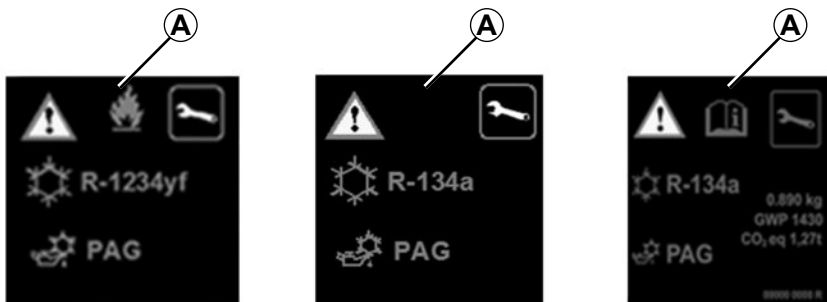
Přítomnost vody pod vozidlem

Po dlouhodobém použití klimatizace je normální, že pod vozidlem zjistíte přítomnost vody, která je produktem kondenzace.



Neotevírejte okruh chladičového média. Vystavili byste se tak nebezpečí pro Vaše oči a kůži.

KLIMATIZACE: informace a pokyny k použití (2/2)



Chladicí okruh klimatizace může obsahovat fluorované skleníkové plyny.

U některých vozidel naleznete na etiketě **A** nalepené v motorovém prostoru následující informace.

Přítomnost a umístění těchto informací na etiketě **A** závisí na typu vozidla.



Neotevírejte chladicí okruh klimatizace. Vystavili byste se tak nebezpečí pro Vaše oči a kůži.



Před jakýmkoliv zásahem do motorového prostoru bezpodmínečně vypněte zapalování (přejděte na odstavec „Spuštění, vypnutí motoru“ v kapitole 2).



Typ chladicí kapaliny



Typ oleje v okruhu klimatizace



Hořlavý produkt



Viz příručku řidiče.



Údržba

x,xxx kg

Množství chladicí kapaliny ve vozidle

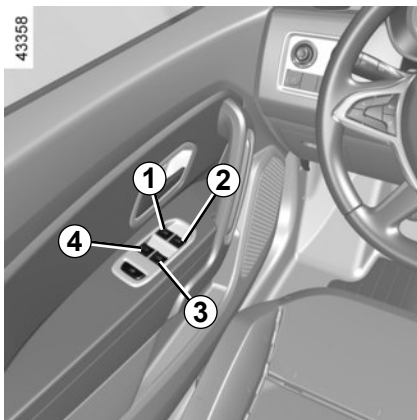
PGO xxxxx

Potenciál globálního oteplování (ekvivalent CO₂)

Odp. CO₂
x,xx t

Množství – hmotnost a ekvivalent CO₂

OVLÁDÁNÍ OKEN (1/3)

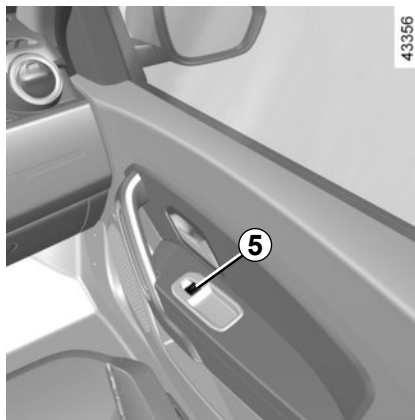


Elektrické ovládání oken

Při zapnutém zapalování a v závislosti na typu vozidla, stiskněte s běžícím motorem spínač pro spuštění okna na požadovanou výšku.

Zvedněte spínač příslušného okna pro zavření do požadované výšky.

Systém funguje s vypnutým zapalováním až do otevření některých předních dveří (omezeno přibližně na 3 minuty).



Z místa řidiče

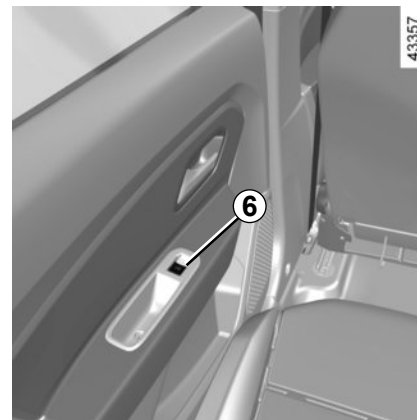
Aktivujte spínač:

- 1 na straně řidiče;
- 2 na straně spolujezdce vpředu;
- 3 nebo 4 pro spolujezdce vzadu.

Z místa předního spolujezdce

Aktivujte spínač 5.

Nedopustte, aby se o pootvřeném okně opřel nějaký předmět, hrozí nebezpečí poškození spouštěče skla.



Ze zadních míst

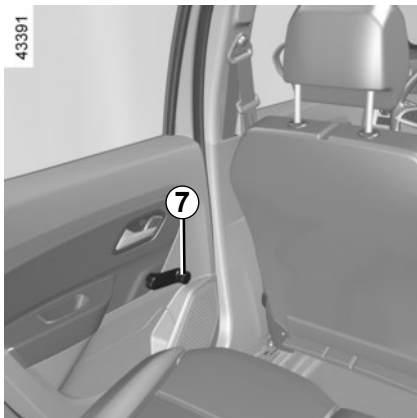
Aktivujte spínač 6.



Při zavírání okna se ujistěte, že z vozidla nevyčnívá žádná část těla (ruka, paže atd.).

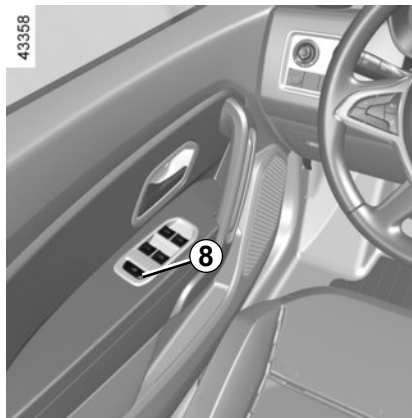
Mohlo by dojít k vážným zraněním.

OVLÁDÁNÍ OKEN (2/3)



Ruční ovládání zadních oken

Otáčením kliky 7 okno spouštějte nebo vyta-
hujte do požadované polohy.



Bezpečnost cestujících na zadních sedadlech

Podle typu vozidla může řidič zakázat funkci ovládání elektrického stahování zad-
ních oken stisknutím spínače 8.

Zodpovědnost řidiče

Nikdy neopouštějte vozidlo, pokud uvnitř zůstává klíč, dítě, nesamostatný dospělý nebo
zvíře, a to ani na krátkou dobu. To by totiž mohlo vystavit nebezpečí sebe nebo další osoby
spuštěním motoru a aktivací zařízení jako např. ovládání oken nebo zamykání dveří. V pří-
padě přiskřípnutí některé části těla změňte co nejdřív směr pohybu skla okna stisknutím
příslušného spínače.

Mohlo by dojít k vážným zraněním.

OVLÁDÁNÍ OKEN (3/3)

Impulzní režim

Když je jím vozidlo vybaveno, impulzní režim se přidá k funkci elektrického ovládání oken popsané výše.

Je jím vybaveno pouze přední okno řidiče.

- Krátce ale úplně stiskněte příslušný spínač: okno se zcela otevře.
- Krátce a na doraz stiskněte příslušný spínač: okno se zcela zavře.

Pokud při posunu skla pohnete spínačem, pohyb skla se zastaví.

Zvláštnosti

Pokud se sklo okna na konci zdvihu setká s odporem (např. větev stromu apod.), zastaví se a následně se o několik centimetrů vrátí.

Pokud manipulujete se spínačem během pohybu okna, pohyb se zastaví.

Anomálie funkce

V případě závady zavírání okna přejde systém do normálního režimu: zatáhněte za příslušný spínač až do úplného zavření okna a pak asi na 3 sekundy podržte spínač (stále na straně uzavření). Pak spusťte okno a podržte spínač (stále na straně otevření) asi na 3 sekundy. Okno se zavře samo a systém se vynuluje.

V případě potřeby se obraťte na značkový servis.

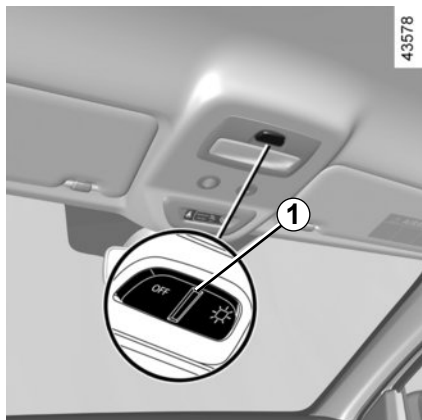


Při zavírání okna se ujistěte, že z vozidla nevyčnívá žádná část těla (ruka, paže atd.).

Mohlo by dojít k vážným zraněním.

Nedopusťte, aby se o pootevřené okno opřel nějaký předmět, hrozí nebezpečí poškození spouštěče skla.

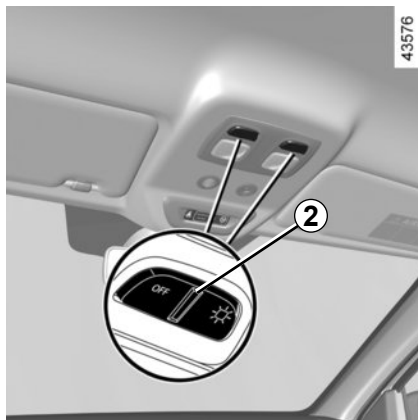
VNITŘNÍ OSVĚTLENÍ (1/2)



Stropní osvětlení

Stisknutím spínače **1** získáte:

- rozsvícení pevného osvětlení
- osvětlení ovládané otevřením některých předních dveří nebo některých ze čtyř dveří, podle provedení vozidla. Zhasne, pouze když jsou všechny příslušné dveře správně zavřeny.
- zhasnutí trvalého osvětlení.

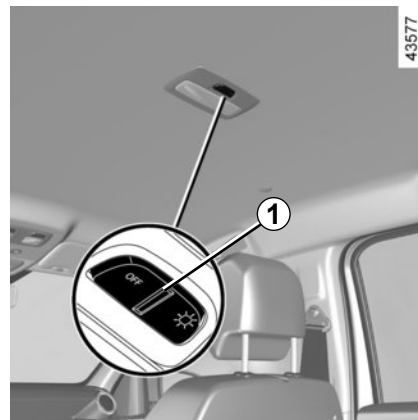


Bodová svítidla na čtení

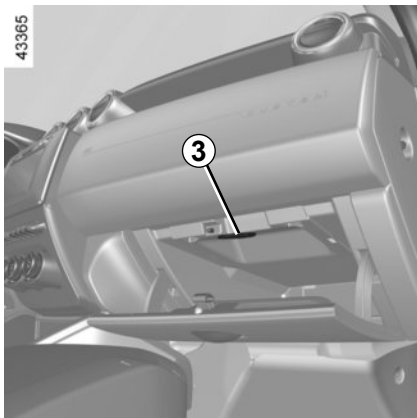
(Podle typu vozidla)

Stisknutím spínače **2** získáte:

- rozsvícení pevného osvětlení
- osvětlení ovládané otevřením některých předních dveří nebo některých ze čtyř dveří, podle provedení vozidla. Zhasne, pouze když jsou všechny příslušné dveře správně zavřeny.
- zhasnutí trvalého osvětlení.

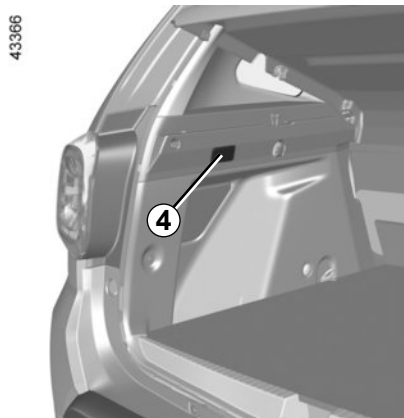


VNITŘNÍ OSVĚTLENÍ (2/2)



Svítilno odkládací schránky 3

Osvětlení 3 se rozsvítí při otevření příklopu.



Osvětlení zavazadlového prostoru 4

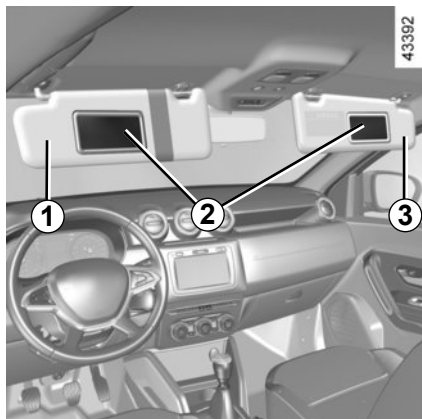
Osvětlení 4 se rozsvítí při otevření zavazadlového prostoru.

Automatický provoz osvětlení interiéru

(Podle typu vozidla)

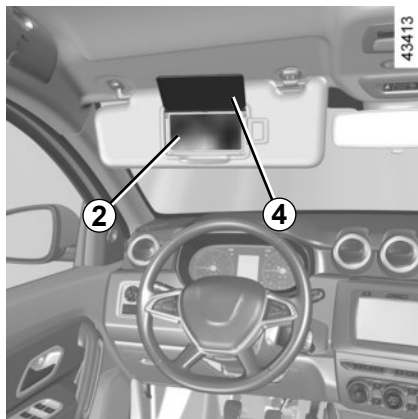
- po odemknutí dveří dálkovým ovládním se přibližně na 30 sekund rozsvítí vnitřní osvětlení.
- pokud zůstanou některé dveře otevřené (nebo špatně zavřené), vyvolá to dočasné rozsvícení osvětlení přibližně na 3 až 30 minut.
- pokud jsou všechny dveře při zapnutí zapalování zavřeny, dojde k postupnému zhasnutí vnitřního osvětlení.

SLUNEČNÍ CLONA, PŘÍDRŽNÁ RUKOJEŤ



Sluneční clona 1 a 3

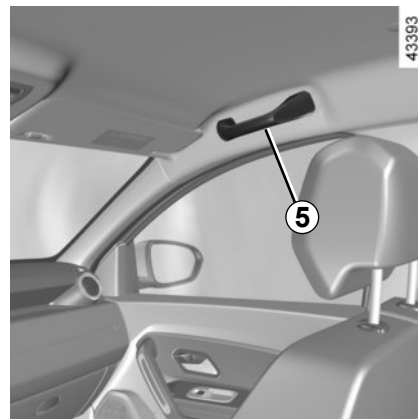
Sklopte sluneční clonu 1 nebo 3 na čelní sklo nebo ji odepněte a otočte na boční okno.



Kosmetická zrcátka 2

U některých vozidel jsou sluneční clony vybavené kosmetickým zrcátkem.

Zvedněte víko 4.

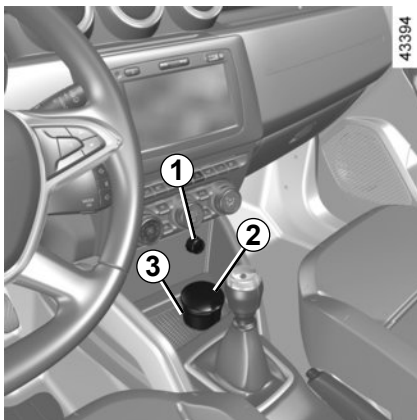


Rukojeť 5

Cestující se jej může držet za jízdy.

Nepoužívejte ji pro nastupování do vozidla nebo pro výstup z něj.

POPELNÍKY, ZAPALOVAČ, ZÁSUVKA PŘÍSLUŠENSTVÍ



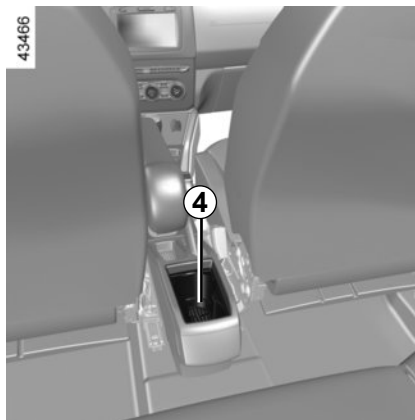
Zapalovač 1

Při zapnutém zapalování stiskněte zapalovač cigaret 1.

Když bude zapalovač rozžhaven, samočinně s cvaknutím vyskočí. Vytáhněte jej. Po použití jej opět zasuňte, ale nezatlačujte nadoraz.

Zásuvky pro příslušenství 1 a 5

Zásuvky slouží k připojení příslušenství schváleného našim technickým oddělením.



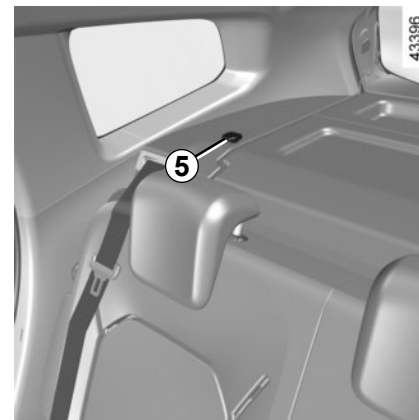
Popelník

Lze jej libovolně umístit do uložení 3 nebo 4.

Pro otevření zvedněte víko 2.

Pro vyprázdnění popelník vyjměte a vysypejte.

Pokud nemáte ve výbavě vozidla zapalovač a popelník, můžete si je opatřit u zástupce značky.

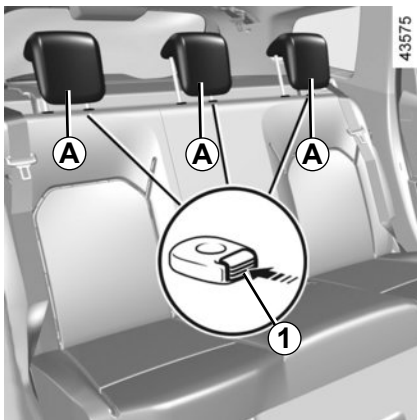


Připojujte pouze příslušenství o maximálním příkonu 120 wattů (12 V).

Při současném využití několika zásuvek pro příslušenství nesmí celkový příkon připojeného příslušenství přesáhnout 180 wattů.

Hrozí nebezpečí požáru.

ZADNÍ OPĚRKA HLAVY

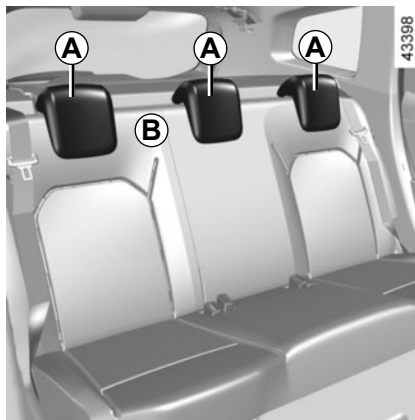


Provozní poloha opěrky hlavy A

Maximálně zvedněte opěrku hlavy a následně ji spusťte dolů až do zajištění.

Odstranění opěrky hlavy A

Zvedněte opěrku hlavy do maximální výšky a potom zmáčkněte tlačítko 1 a opěrku sejměte.



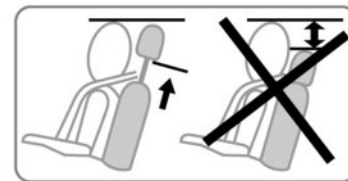
Zpětné umístění opěrky hlavy A

Vložte tyče do pouzder, stiskněte tlačítko 1 opěrky hlavy, spusťte ji dolů a zkontrolujte, zda jsou tyče dobře zajištěné.

Úložná poloha opěrky hlavy A

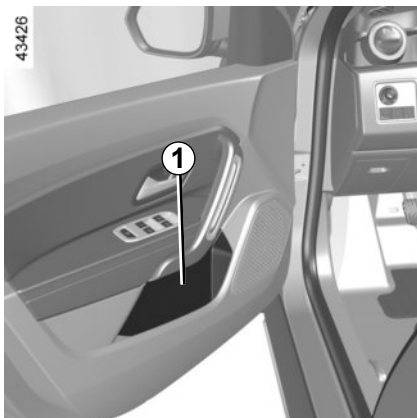
Stiskněte tlačítko 1 a zcela spusťte opěrku hlavy dolů.

Nejnižší poloha opěrky hlavy (poloha B) je určena pouze pro skladování: nepoužívejte tuto polohu, pokud je sedadlo obsazeno.

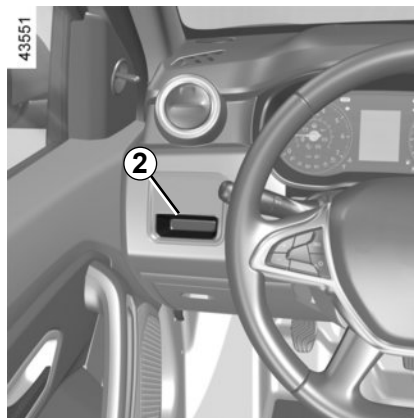


Protože je opěrka hlavy také bezpečnostní prvek, dbejte na její přítomnost a správnou polohu: horní část opěrky musí být umístěna co nejbliž těmeni hlavy.

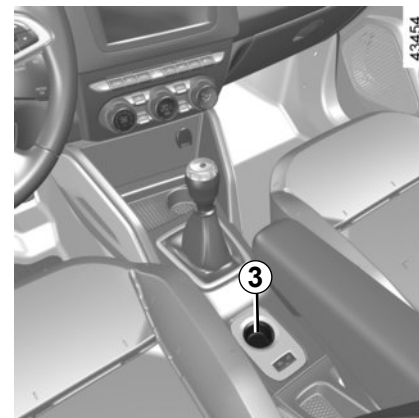
KABINOVÉ ÚLOŽNÉ PROSTORY A PŘIHRÁDKY (1/4)



Odkládací přihrádky předních dveří 1



Odkládací schránka palubní desky 2



Odkládací přihrádka na střední konzoli 3

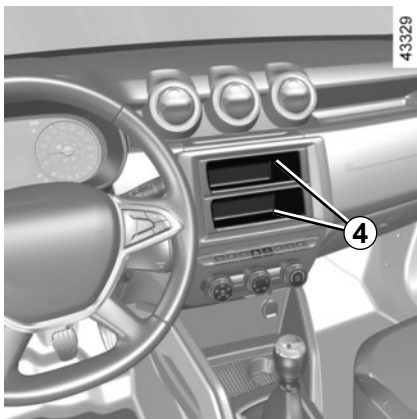


Na podlaze (na místě před řidičem) nesmí být uloženy žádné předměty: při prudkém brzdění by se totiž mohly dostat pod pedály a bránit tak jejich sešlápnutí.

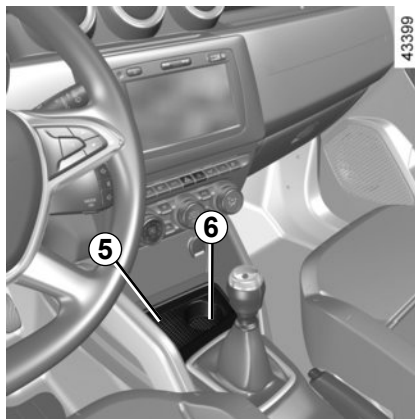


Dohlédněte, aby žádný tvrdý, těžký nebo špičatý předmět nebyl umístěn v otevřených odkládacích prostorách, ani zde nebyl umístěn tak, že by mohl být vržen na osoby ve vozidle při zatáčení, prudkém brzdění nebo v případě nárazu.

KABINOVÉ ÚLOŽNÉ PROSTORY A PŘIHRÁDKY (2/4)

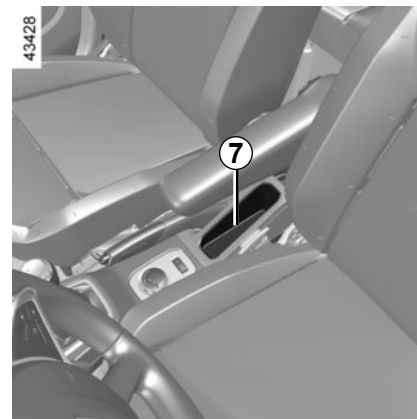


Odkládací přihrádka na střední konzole 4
(nebo umístění autorádia)



Odkládací přihrádka na střední konzoli 5

Místo pro pohárek nebo popelník 6

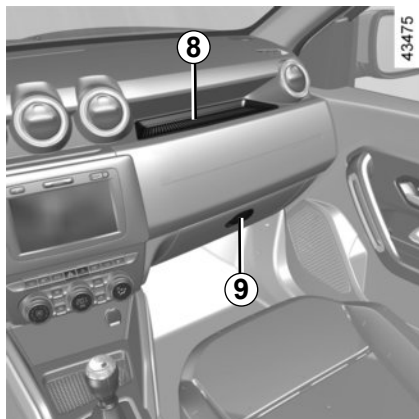


Odkládací přihrádka na střední konzoli 7



Dohlédněte, aby žádný tvrdý, těžký nebo špičatý předmět nebyl umístěn v otevřených odkládacích prostorách, ani zde nebyl umístěn tak, že by mohl být vržen na osoby ve vozidle při zatáčení, prudkém brzdění nebo v případě nárazu.

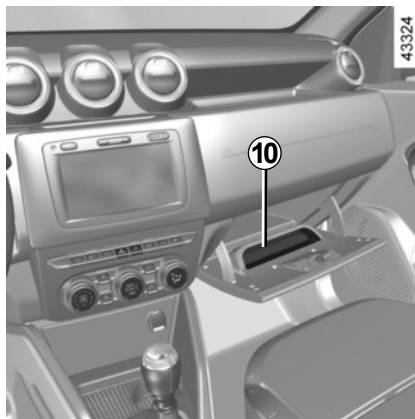
KABINOVÉ ÚLOŽNÉ PROSTORY A PŘIHRÁDKY (3/4)



Horní úložný prostor v palubní desce 8

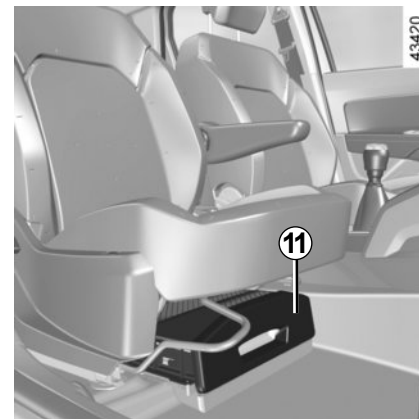
Odkládací skříňka na straně spolujezdce

Pro otevření zatáhněte za páčku 9.



Do této odkládací schránky lze uložit dokumenty formátu A4 apod.

Uvnitř příklopu je úložné místo 10 určené pro pera, karty apod.

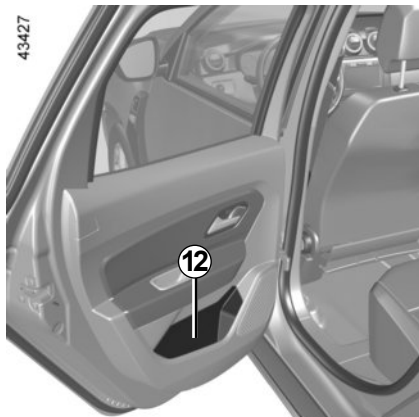


Zásuvka úložného prostoru pod sedadlem spolujezdce 11

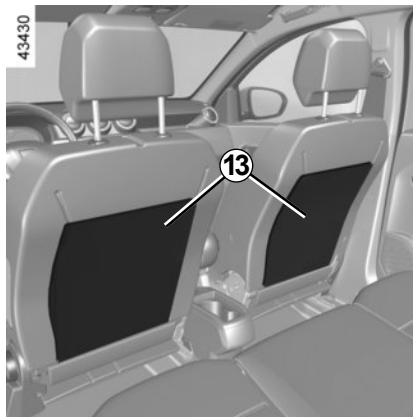


Na podlaze (na místě před řidičem) nesmí být uloženy žádné předměty: při prudkém brzdění by se totiž mohly dostat pod pedály a bránit tak jejich sešlápnutí.

KABINOVÉ ÚLOŽNÉ PROSTORY A PŘIHRÁDKY (4/4)



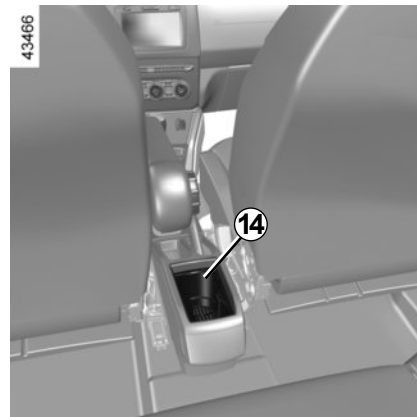
Odkládací schránka zadních dveří 12



Odkládací kapsy 13 předních sedadel



Dohlédněte, aby žádný tvrdý, těžký nebo špičatý předmět nebyl umístěn v otevřených odkládacích prostorách, ani zde nebyl umístěn tak, že by mohl být vržen na osoby ve vozidle při zatáčení, prudkém brzdění nebo v případě nárazu.



Držák na pohárky 14

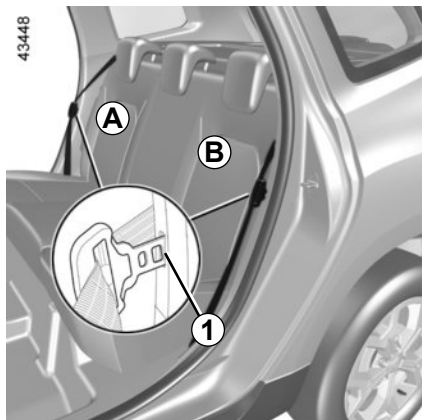
Může být do něj uložen snímatelný popelník, nápojové plechovky atd.



Při projíždění zatáčkou, akceleraci nebo brzdění, dávejte pozor na vylití pohárku.

Riziko popálenin, pokud je tekutina teplá a/nebo v případě vylití.

ZADNÍ LAVICE

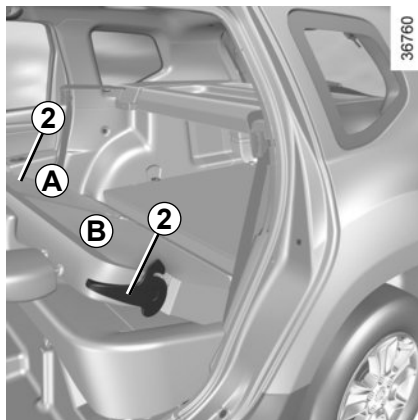


Sklopení opěradla A nebo B

- Vložte západku pásu zadního sedadla do upnutí 1.
- Odstraňte nebo zcela zasuňte zadní opěrky hlavy (viz odstavec „Opěrky hlavy vzadu“ v kapitole 3).
- zatlačte rukojeť 2 dolů;
- Sklopte opěradlo.



Z bezpečnostních důvodů tato seřízení provádějte při stojícím vozidle.



Vrácení opěradla A nebo B do původní polohy

- Opěradlo vraťte do původní polohy;
- ujistěte se, zda je opěradlo správně zajištěné.



Před každou manipulací se zadní lavicí zkontrolujte správné umístění a funkci zadních bezpečnostních pásů.



Při vrácení opěradla na místo zkontrolujte jeho správné zajištění.

V případě použití potahů sedadel dbejte na to, aby nebránily zaklapnutí opěradla.

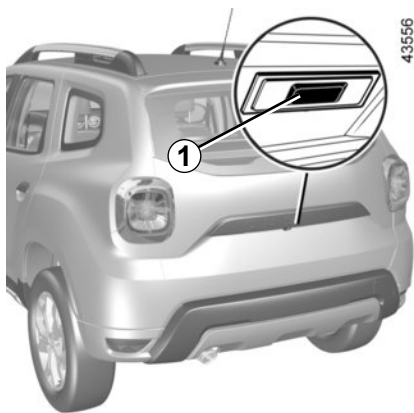
Dbajte na správné umístění bezpečnostních pásů.

Dejte zpět opěrky hlavy.



Při manipulaci se zadní lavicí zkontrolujte, zda v úchytných bodech nezůstávají žádné předměty či objekty (části těla, zvíře, kamínky, hadr, hračky atd.).

ZAVAZADLOVÝ PROSTOR

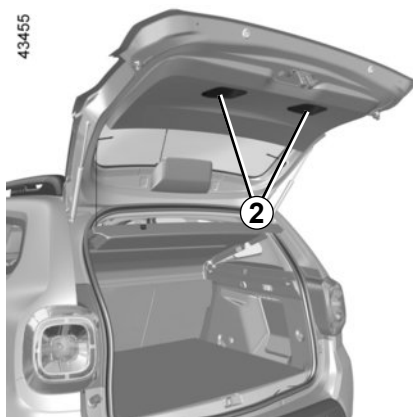


Otevření

Stiskněte tlačítko **1** a zvedněte dveře zavazadlového prostoru.

Zavření

K uzavření dveří zavazadlového prostoru můžete použít madla **2** uvnitř dveří.



Elektrické centrální zamykání

Dveře zavazadlového prostoru se zamykají a odmykají zároveň s bočními dveřmi.

Když se dveře zavazadlového prostoru dostanou do úrovně ramen, pusťte vnitřní kliku a zavírání dokončete tlakem na dveře zvenku.



K dveřím zavazadlového prostoru je zakázáno připevňovat jakákoli nosná zařízení (nosiče jízdních kol, zavazadlové boxy apod.). Potřebujete-li na vozidlo namontovat nosné zařízení, obraťte se na značkový servis.

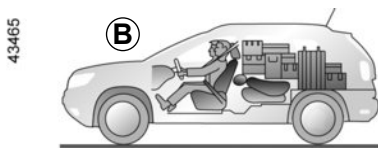
PŘEPRAVA PŘEDMĚTŮ V ZAVAZADLOVÉM PROSTORU (1/2)

Přepravované předměty umístějte do zavazadlového prostoru vždy tak, aby jejich největší plocha dosedala:

- opěradla zadních sedadel při normálním zatížení (příklad: **A**);



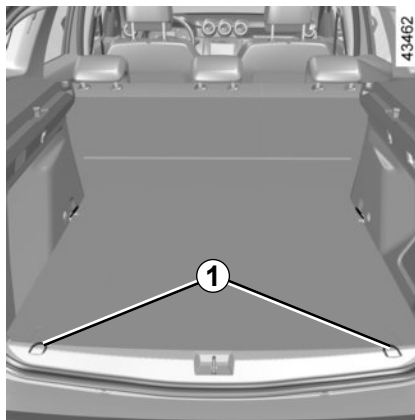
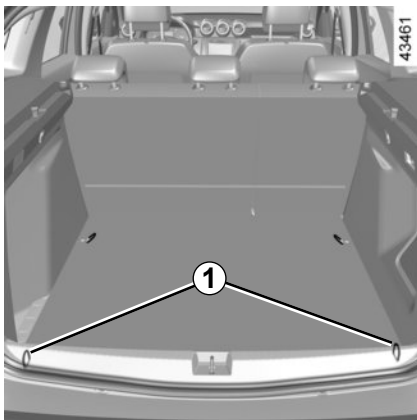
- Opěradla předních sedadel se sklopenými zadními opěradly pro maximální naložení (příklad **B**).



Nejtěžší předměty umístějte přímo na podlahu.

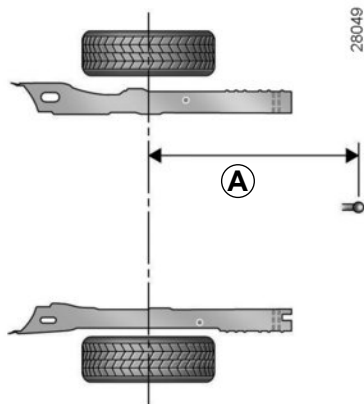
Pokud budete chtít pokládat předměty na sklopené opěradlo, je nezbytné před sklopením opěradla odstranit opěrky hlavy, aby bylo opěradlo co nejtěsněji přitisknuto na sedák.

PŘEPRAVA PŘEDMĚTŮ V ZAVAZADLOVÉM PROSTORU (2/2)

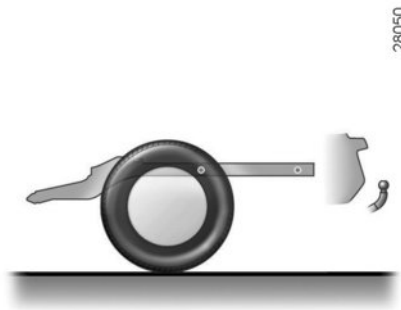


Nejtěžší předměty umístějte přímo na podlahu. Používejte, pokud je jimi vozidlo vybaveno, závěsné kroužky **1** umístěné na podlaze zavazadlového prostoru. Naložení musí být provedeno tak, aby nemohl být při prudkém brzdění vymršťen žádný předmět dopředu na osoby ve vozidle. Zapněte bezpečnostní pásy na zadních sedadlech i tehdy, když na nich nikdo nesedí.

PŘEPRAVA PŘEDMĚTŮ: tažení přívěsu, odtahování



A = maximálně 955 mm



Přípustné zatížení tažného zařízení, maximální hmotnost brzděného a nebrzděného přívěsu:

Přejděte na kapitolu 6, odstavec „Hmotnosti“.

Výběr a montáž tažného zařízení

Maximální hmotnost tažného zařízení:
25 kg

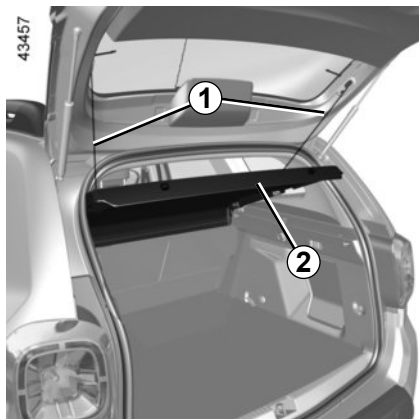
Informace o montáži tažného zařízení a podmínkách použití naleznete v montážním návodu výrobce.

Doporučuje se uchovávat tento návod s ostatními dokumenty k vozidlu.

Pokud koule pro přívěs zakrývá poznávací značku nebo jedno ze zadních světel vozidla, odstraňte ji vždy, když nic netáhnete.

Ve všech případech dbejte na dodržení místních zákonů.

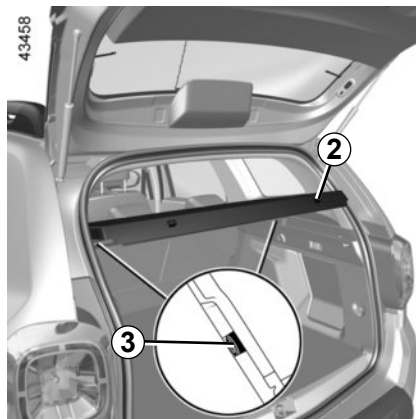
ZADNÍ ODKLÁDACÍ PLOCHA



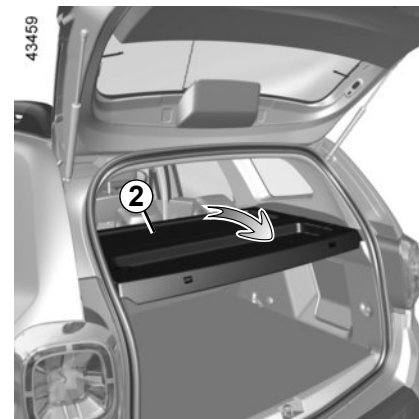
Demontáž

Sejměte oba provázky **1** dveří zavazadlového prostoru.

Plocha **2** se skládá ze dvou tuhých částí.



Nadzvedněte plochu **2** do střední polohy a odepněte upevnění **3** umístěná po obou stranách odkládací plochy.



Mírně plochu **2** nadzvedněte, přitáhněte ji k sobě a přitom ji držte za okraje.

Při zpětné montáži postupujte v opačném pořadí než při demontáži.



Na odkládací plochu nepokládejte těžké nebo tvrdé předměty.

V případě prudkého brzdění nebo nehody by mohly představovat nebezpečí pro osoby sedící ve vozidle.

PODÉLNÉ TYČE STŘEŠNÍHO NOSIČE



Pokud je vozidlo příslušně vybaveno, můžete převážet další předměty nebo zařízení (nosič na kola, nosič na lyže apod.):

- na střešním nosiči;
- na střešním příčniku povinně upevněném na podélném střešním nosiči **1**;
- přímo na podélném střešním nosiči.

Pro výběr vybavení přizpůsobeného Vašemu vozidlu Vám doporučujeme obrátit se na Vašeho zástupce značky. Informace o montáži příslušenství a podmínkách použití naleznete v montážním návodu výrobce.

Doporučuje se uchovávat tento návod s ostatními dokumenty k vozidlu.

Maximální dovolené zatížení střešního nosiče: viz odstavec „Hmotnosti“ v kapitole 6.

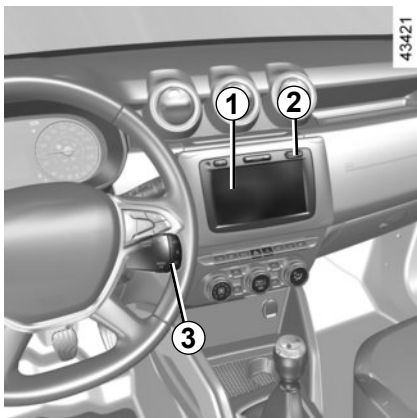


Je zakázáno upevňovat jakákoli nosná zařízení na střechu vozidel bez tovární montovaných střešních nosičů.



K dveřím zavazadlového prostoru je zakázáno připevňovat jakákoli nosná zařízení (nosiče jízdních kol, zavazadlové boxy apod.). Potřebujete-li na vozidlo namontovat nosné zařízení, obraťte se na značkový servis.

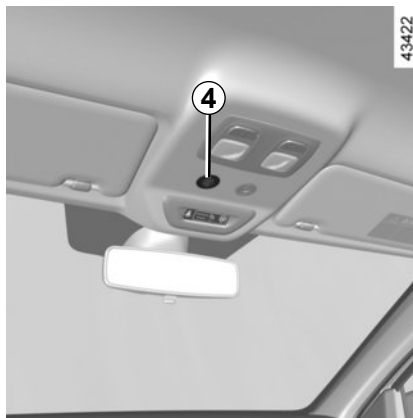
MULTIMEDIÁLNÍ ZAŘÍZENÍ



Přítomnost a umístění tohoto vybavení závisí na vybavení vozidla multimédií.

- 1 Multimediální displej;
- 2 Přípojky multimédií;
- 3 Ovládání pod volantem;
- 4 Mikrofon.

Pro seznámení se s funkcemi konzultujte návod na použití příslušného vybavení.



Ovládání integrované v hands-free sadě telefonu

U vozidel, která jsou jím vybavena, použijte mikrofon 4 a ovládání pod volantem 3.



Použití telefonu

Nezapomínejte, že je nezbytné dodržet platné předpisy týkající se použití tohoto typu přístrojů.



Kapitola 4: Údržba

Kapota vpředu	4.2
Hladina motorového oleje: obecné údaje	4.4
Hladina motorového oleje: doplnění/naplnění	4.5
Hladiny:	4.8
Hladina brzdové kapaliny	4.8
Chladicí kapalina motoru	4.9
Filtry	4.11
Tlak vzduchu v pneumatikách	4.12
Akumulátor:	4.14
Údržba karoserie	4.16
Údržba vnitřních obložení	4.19

KAPOTA MOTORU(1/2)



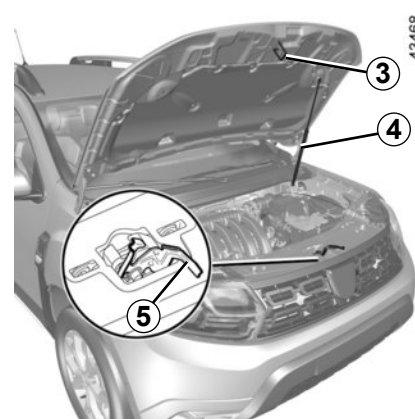
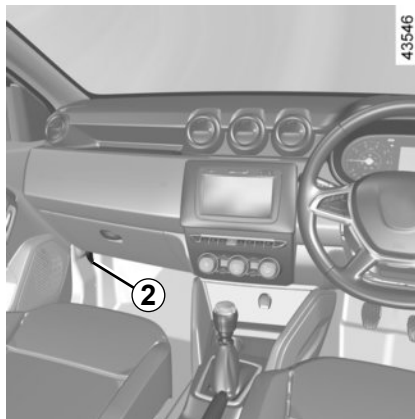
Otevřete zatažením na páku **1**, nebo (v závislosti na typu vozidla) za výstupek **2**.

Odjištění pojistky kapoty

Pro odjištění mírně nadzvedněte kapotu a uvolněte háček **3** potlačením páčky **5** směrem doleva.



Před jakýmkoliv zásahem do motorového prostoru bezpodmínečně vypněte zapalování (přejděte na odstavec „Spuštění, vypnutí motoru“ v kapitole 2).



Otevření kapoty motoru

Zdvihněte kapotu a při otevírání ji přidržujte. Kapotu přidrží automatická vzpěra **4**.

Zavření kapoty motoru

Presvědčte se, zda jste v motorovém prostoru nezapomněli nějaké předměty.

Při zavírání uchopte kapotu uprostřed, sklopte ji a ve výšce přibližně 30 cm nad zámkem ji pusťte. Zavře se sama vlastní vahou.



Pozor při úkonech prováděných v blízkosti motoru, motor může být horký. Navíc se každou chvíli může spustit motorový ventilátor. Připomíná vám to vý-

stražná kontrolka  v motorovém prostoru.

Mohlo by dojít ke zraněním.

KAPOTA MOTORU (2/2)



Funkci dálkového spuštění motoru nespouštějte před otevřením kapoty nebo v době, kdy je otevřená.

Nebezpečí vzniku popálenin a vážných zranění.



Zkontrolujte řádné zajištění kapoty. Zkontrolujte, zda nic nebrání ukotvovacím bodům (štěrky, hadřík atd.).



Po každém úkonu v motorovém prostoru se před zavřením ujistěte, zda jste uvnitř nic nezapomněli (hadřík, nářadí atp.).

Tyto mohou skutečně poškodit motor nebo zapříčinit požár.



Při provádění úkonů pod kapotou motoru zkontrolujte, zda je páčka stěračů v poloze Vypnuto.

Nebezpečí úrazu.



O kapotu motoru se neopírejte, protože hrozí nechtěné zavření kapoty.



Deaktivujte funkci Stop and Start při jakémkoliv zásahu do motorového prostoru.



V případě nárazu - i mírného - do masky chladiče nebo kapoty, nechte co nejdříve zkontrolovat systém uzamčení kapoty zástupcem značky.

HLADINA MOTOROVÉHO OLEJE: obecné údaje

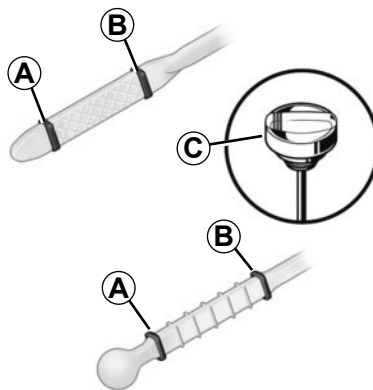
Motor spotřebuje určité množství oleje pro mazání a chlazení pohyblivých součástí, takže je normální, pokud je třeba olej mezi dvěma výměnami doplnit.

Kdybyste však po období záběhu zjistili spotřebu oleje vyšší než 0,5 litru na 1000 km, obraťte se na svého zástupce značky.

Periodicita: pravidelně kontrolujte hladinu oleje v motoru - zejména pak před delší cestou, protože jinak by hrozilo poškození motoru.

V případě abnormálního nebo opakovaného snížení hladiny oleje kontaktujte značkový servis.

Doporučujeme Vám použít při doplňování a plnění oleje trychtýř, aby nedošlo k potřísnění okolí.



Zobrazení hladiny oleje

Měření musí být prováděno na vodorovném povrchu a po delším zastavení motoru.

Chcete-li znát přesnou hladinu oleje a ujistit se, že nebyla překročena maximální úroveň (nebezpečí poškození motoru), musíte použít měрку. Přejděte na následující strany.



Deaktivujte funkci Stop and Start při jakémkoliv zásahu do motorového prostoru.

- Vyjměte měрку a osušte ji čistým hadříkem nepouštějícího vlas.
- zasuňte měрку až na doraz (u vozidel vybavených měrkou kombinovanou s uzávěrem **C** uzávěr zcela zašroubujte);
- Znovu měрку vyjměte.
- Odečtěte hladinu: ta nesmí nikdy klesnout pod úroveň „mini“ **A**, ani překročit úroveň „maxi“ **B**.

Po úspěšném provedení tohoto úkonu vložte měрку dovnitř až nadraz nebo uzávěr-měřku zcela zašroubujte.

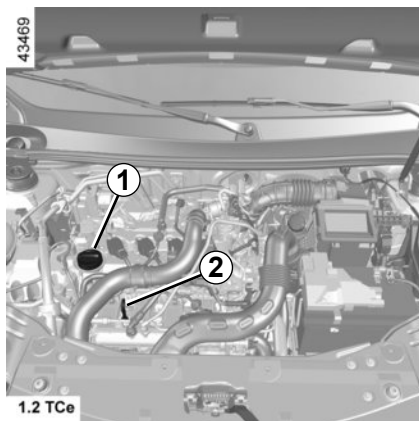


Překročení maximální hladiny motorového oleje

V žádném případě nesmíte překročit maximální úroveň hladiny při tankování **B**: nebezpečí poškození motoru a katalyzátoru.

Je-li maximální hladina překročena, **nestartujte vůz** a volejte značkový servis.

HLADINA OLEJE V MOTORU: doplnění, plnění (1/3)



Doplnění a naplnění

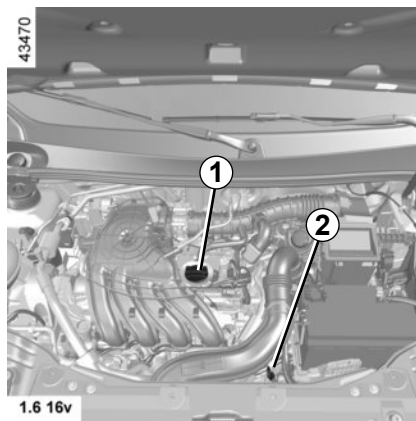
Vozidlo musí stát na rovném povrchu, motor musí být zastavený a studený (například ráno před prvním spuštěním motoru).



Pozor při úkonech prováděných v blízkosti motoru, motor může být horký. Navíc se každou chvílí může spustit motorový ventilátor. Připomíná vám to vý-

stražná kontrolka  v motorovém prostoru.

Mohlo by dojít ke zraněním.



- Odšroubujte uzávěr 1.
- Doplníte hladinu oleje (objem mezi úrovněmi „mini“ a „maxi“ měrky 2 činí 1,5 až 2 litry podle typu motoru, jedná se o informativní údaj).
- Počkejte přibližně 10 minut, abyste umožnili zatečení oleje.
- zkontrolujte hladinu pomocí měrky 2 (jak bylo vysvětleno dříve).

Po úspěšném provedení tohoto úkonu vložte uzávěr-měrku dovnitř až nadoraz a zcela ji zašroubujte.

Nepřekročte rysku „maxi“ a nezapomeňte umístit zpět měrku 2 a uzávěr 1.



Před jakýmkoliv zásahem do motorového prostoru bezpodmínečně vypněte zapalování (přejděte na odstavec „Spuštění, vypnutí motoru“ v kapitole 2).

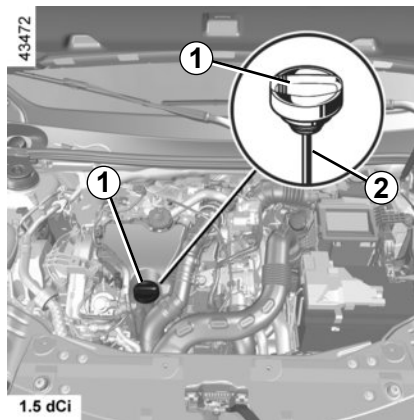
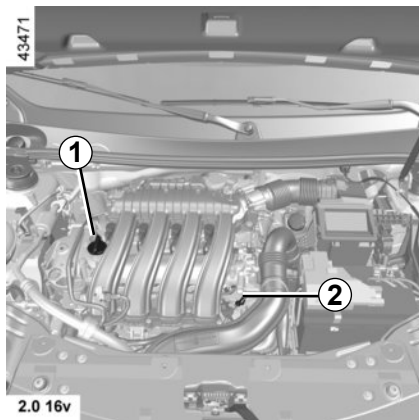


Překročení maximální hladiny motorového oleje

V žádném případě nesmíte překročit maximální úroveň hladiny při tankování: nebezpečí poškození motoru a katalyzátoru.

Je-li maximální hladina překročena, **nestartujte vůz** a volejte značkový servis.

HLADINA OLEJE V MOTORU: doplnění, plnění (2/3)



Při provádění úkonů pod kapotou motoru zkontrolujte, zda je páčka stěračů v poloze Vypnuto.

Nebezpečí úrazu.



Plnění oleje: Při plnění dejte pozor, abyste olejem nepolili součásti motoru, mohl by vzniknout požár. Nezapomeňte správně zavřít uzávěr, jinak by hrozil požár při výstřiku oleje na horké součásti motoru.

V případě abnormálního nebo opakovaného snížení hladiny oleje kontaktujte značkový servis.

Doporučujeme Vám použít při doplňování a plnění oleje trychtýř, aby nedošlo k potřísnění okolí.



Výměna motorového oleje: pokud budete provádět výměnu oleje při zahřátém motoru, dejte pozor na popálení, ke kterému by mohlo dojít při vytečení oleje.

HLADINA OLEJE V MOTORU: doplnění, plnění (3/3)

Výměna motorového oleje

Interval: Informace naleznete v servisní knížce k vozidlu.

Objem výměny oleje

Více naleznete v dokumentu o údržbě Vašeho vozidla nebo se obraťte na značkový servis.

Vždy kontrolujte hladinu motorového oleje pomocí měry tak, jak je popsáno výše (nesmí být nikdy pod minimem ani nad maximem na měrce).

Specifikace motorového oleje

Informace najdete v servisní knížce ke svému vozu.



Deaktivujte funkci Stop and Start při jakémkoliv zásahu do motorového prostoru.


Restart výstrahy po výměně oleje

(podle vybavení vozidla)

Pokud provedete výměnu oleje sami, musíte znovu inicializovat upozorňování na výměnu oleje.


Do deseti sekund po zapnutí zapalování:

- sešlápněte nadoraz pedál akcelerace,
- při sešlápnutém pedálu akcelerace třikrát za sebou sešlápněte brzdový pedál.

Vynulování proběhlo, jakmile zhasla kontrolka .

Pokud se to nestane, celý postup zopakujte.

Zvláštní případ: Vypouštíte-li olej před překročením limitu pro výměnu motorového oleje, je rovněž nutné restartovat výstrahu.

V takovém případě se kontrolka  rozsvítí asi na 5 sekund a tím potvrdí opětnou inicializaci.



Nikdy nenechávejte motor běžet v uzavřeném prostoru, výfukové plyny jsou toxické.



Pozor při úkonech prováděných v blízkosti motoru, motor může být horký. Navíc se každou chvíli může spustit motorový ventilátor. Připomíná vám to vý-

stražná kontrolka  v motorovém prostoru.

Mohlo by dojít ke zraněním.

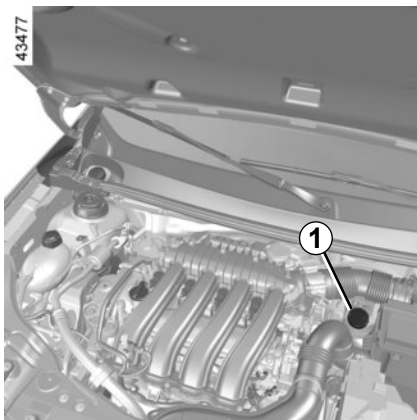


Překročení maximální hladiny motorového oleje

V žádném případě nesmíte překročit maximální úroveň hladiny při tankování: nebezpečí poškození motoru a katalyzátoru.

Je-li maximální hladina překročena, **nestartujte vůz** a volejte značkový servis.

HLADINY (1/3)



Brzdová kapalina

Kontrolu hladiny je třeba provádět často, v každém případě vždy, když pozorujete sebemenší snížení účinnosti brzdění.

Kontrola hladiny se provádí při vypnutém motoru a vozidle stojícím na vodorovném povrchu.



Deaktivujte funkci Stop and Start při jakémkoliv zásahu do motorového prostoru.

Hladina

Hladina běžně klesá stejně s opotřebováním obložení, ale nesmí nikdy klesnout pod výstražnou značku „MINI“ vyznačenou na nádržce s brzdovou kapalinou 1.

Jestliže si přejete sami zkontrolovat stav opotřebení brzdových kotoučů a bubnů, opatřete si podklady vysvětlující postup při takové kontrole, které jsou k dispozici v prodejní síti nebo na internetové stránce výrobce.



Pozor při úkonech prováděných v blízkosti motoru, motor může být horký. Navíc se každou chvíli může spustit motorový ventilátor. Připomíná vám to vý-

stražná kontrolka  v motorovém prostoru.

Mohlo by dojít ke zraněním.

Naplnění

Po každém zásahu na hydraulickém okruhu musí být brzdová kapalina odborně vyměněna.

Povinně používejte kapalinu schválenou naším technickým oddělením (a dodávanou v zapečetěné nádobě).

Interval výměny

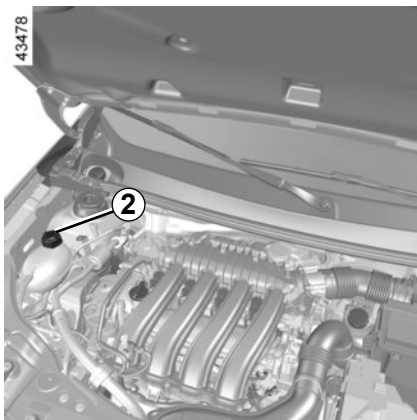
Informace najdete v servisní knížce ke svému vozu.

V případě abnormálního nebo opakovaného snížení hladiny oleje kontaktujte značkový servis.



Před jakýmkoliv zásahem do motorového prostoru bezpodmínečně vypněte zapalování (přejděte na odstavec „Spuštění, vypnutí motoru“ v kapitole 2).

HLADINY (2/3)



Chladicí kapalina

Při stojícím vozidle na vodorovném povrchu musí být **zastudena** hladina mezi značkami „MINI“ a „MAXI“ na nádržce **2**.

Kapalinu doplňujte **při studeném** motoru, dříve než hladina poklesne na rysku „MINI“.

Frekvence kontroly hladin

Hladinu chladicí kapaliny pravidelně kontrolujte (při nedostatku chladicí kapaliny může u motoru dojít k vážnému poškození).

V případě potřeby doplňujte výhradně chladicí kapalinu schválenou technickým oddělením výrobce, u které je zajištěna:

- ochrana před zamrznutím,
- ochrana před korozí chladicího systému.

Interval výměny

Informace najdete v servisní knížce ke svému vozu.

V případě abnormálního nebo opakovaného snížení hladiny oleje kontaktujte značkový servis.



Na chladicím systému nesmí být prováděn žádný zásah při zahřátém motoru.

Nebezpečí popálenin.

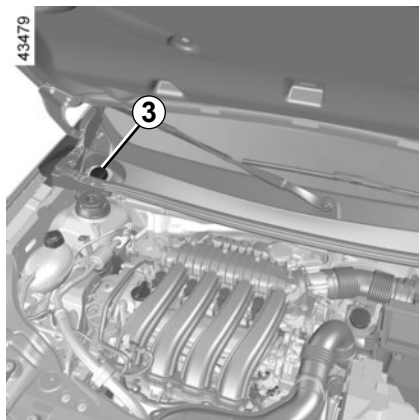


Pozor při úkonech prováděných v blízkosti motoru, motor může být horký. Navíc se každou chvíli může spustit motorový ventilátor. Připomíná vám to vý-

stražná kontrolka  v motorovém prostoru.

Mohlo by dojít ke zraněním.

HLADINY (3/3)



Nádržka ostřikovače

Plnění: při vypnutém motoru otevřete uzávěr **3**, plňte do doby, než uvidíte kapalinu, a poté uzávěr znovu uzavřete.

Z této nádržky se rozvádí kapalina k ostřikovačům vpředu a vzadu.

Kapalina: speciální kapalina do ostřikovačů (v zimě použijte nemrznoucí směs).

Používejte prostředky předepsané zástupcem značky.

Ostřikovače: ostřikovače skel nasměrujte otočením kuličky pomocí špendlíku.

Upozornění: Nepoužívejte čistou vodu (nebezpečí poškození čerpadla, usazenin vodního kamene v čerpadle a ostřikovacích tryskách).



Pozor při úkonech prováděných v blízkosti motoru, motor může být horký. Navíc se každou chvíli může spustit motorový ventilátor. Připomíná vám to vý-

stražná kontrolka  v motorovém prostoru.

Mohlo by dojít ke zraněním.

FILTRY

Výměna filtračních vložek (vzduchový filtr, prachový filtr, naftový filtr apod.) je naplánována při servisních prohlídkách Vašeho vozidla.

Interval výměny filtračních vložek: Informace najdete v servisní knížce k vozidlu.

Kabinový filtr

Pokud Vaše vozidlo nebylo původně vybaveno kabinovým filtrem, je možné namontovat jej později.

Obratťe se na značkový servis.



Deaktivujte funkci Stop and Start při jakémkoliv zásahu do motorového prostoru.



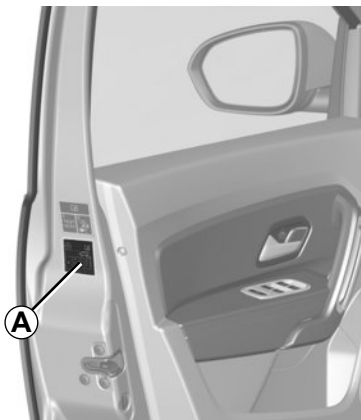
Pozor při úkonech prováděných v blízkosti motoru, motor může být horký. Navíc se každou chvíli může spustit motorový ventilátor. Připomíná vám to vý-

stražná kontrolka  v motorovém prostoru.

Mohlo by dojít ke zraněním.

TLAKY VZDUCHU V PNEUMATIKÁCH (1/2)

43407



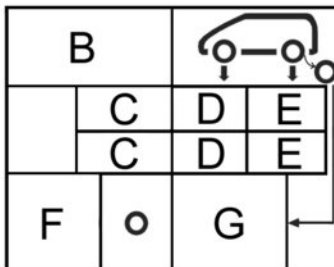
Štítek A

Chcete-li si jej přečíst, otevřete dveře na řidiče. Tlak vzduchu v pneumatikách se kontroluje na studených pneumatikách.

V případě, že nelze provést kontrolu tlaku na **studených** pneumatikách, je třeba kontrolní tlak zvýšit o **0,2 až 0,3** baru (nebo **3 PSI**). **Ze zahřátých pneumatik nikdy nevypouštějte vzduch.**



43481



Přítomnost a umístění těchto informací na štítku závisí na typu vozidla.

B : rozměr pneumatik, kterými je vozidlo vybaveno.

C : stanovená rychlost jízdy.

D : tlak v pneumatikách předních kol.

E : tlak v pneumatikách zadních kol.

F : rozměry pneumatiky na rezervním kole.

G : husticí tlak pro rezervní kolo.

Bezpečnost pneumatik a montáž sněhových řetězů: Přejděte na odstavec „Pneumatiky“ v kapitole 5, v níž naleznete informace o podmínkách údržby a, podle typu vozidla, i informace o podmínkách montáže sněhových řetězů.



Zvláštnosti pro použití vozidla při plném zatížení (maximální přípustné hmotnosti při zatížení) **a tažení přívěsu:** maximální rychlost musí být omezena na **100 km/h** a tlak v pneumatikách zvýšen o **0,2 baru**.


Přejděte na kapitolu 6, odstavec „Hmotnosti“.

Nebezpečí prasknutí pneumatiky.

TLAKY VZDUCHU V PNEUMATIKÁCH (2/2)

Vozidlo vybavené systémem sledování tlaku vzduchu v pneumatikách

V případě podhuštění (defekt, podhuštění,

atd.) se rozsvítí kontrolka  na přístrojové desce; přečtěte si odstavec „Systém sledování tlaku vzduchu v pneumatikách“ v kapitole 2.



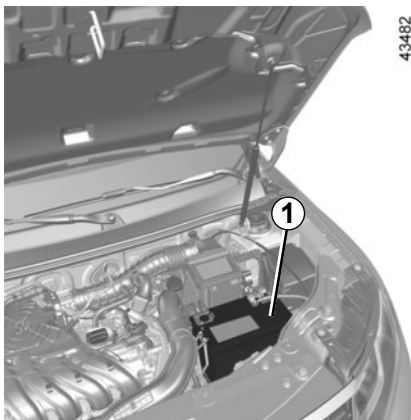
Pro vaši bezpečnost a dodržování platných předpisů.

Při výměně pneumatik mohou být na vozidlo montovány pouze pneumatiky stejné značky, rozměru, typu a struktury na stejnou nápravu.

Jejich rychlostní a nosnostní index musí mít hodnotu minimálně shodnou s originálními pneumatikami, nebo musí odpovídat pneumatikám předepsaným zástupcem značky.

Nerespektování těchto pokynů může ohrozit vaši bezpečnost nebo porušit konformitu vašeho vozidla.

Nebezpečí ztráty kontroly nad vozidlem.



Akumulátor **1** nevyžaduje údržbu. **Je zakázáno jej otvírat a přidávat do něj kapalinu.**



S akumulátorem zacházejte s maximální opatrností, protože obsahuje kyselinu sírovou, která nikdy nesmí přijít do styku s pokožkou nebo očima. Pokud k tomuto styku dojde, propláchněte řádně postižené místo vodou a v případě potřeby navštivte lékaře.

Nevstupujte do blízkosti akumulátoru s otevřeným ohněm, rozžhavenými předměty a předměty uvolňujícími jiskry - hrozí nebezpečí výbuchu.



Pozor při úkonech prováděných v blízkosti motoru, motor může být horký. Navíc se každou chvíli může spustit motorový ventilátor. Připomíná vám to vý-

stražná kontrolka  v motorovém prostoru.

Mohlo by dojít ke zraněním.

Stav nabití akumulátoru se může snižovat, zejména pokud používáte své vozidlo:

- na krátké vzdálenosti,
- v městském provozu,
- když klesne teplota,
- po delším používání spotřebičů (autorádio apod.), při vypnutém motoru apod.

Výměna akumulátoru

Protože je provedení tohoto úkonu složité, doporučujeme Vám obrátit se na značkový servis.



Protože je akumulátor **specifický**, dbejte na to, aby byl nahrazen stejným akumulátorem. Obratě se na autorizovaného zástupce značky.

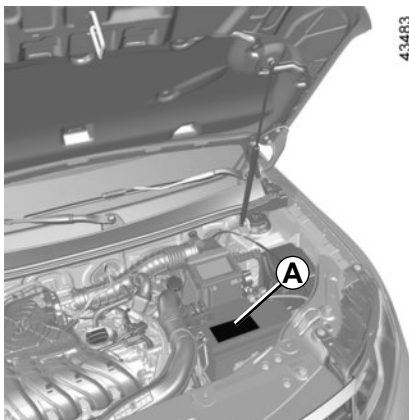


Před jakýmkoliv zásahem do motorového prostoru bezpodmínečně vypněte zapalování (přejděte na odstavec „Spuštění, vypnutí motoru“ v kapitole 2).



Deaktivujte funkci Stop and Start při jakémkoliv zásahu do motorového prostoru.

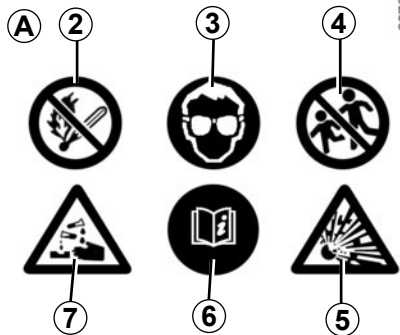
AKUMULÁTOR (2/2)



Pozor při úkonech prováděných v blízkosti motoru, motor může být horký. Navíc se každou chvíli může spustit motorový ventilátor. Připomíná vám to vý-

stražná kontrolka  v motorovém prostoru.

Mohlo by dojít ke zraněním.



Štítek A

Respektujte údaje uvedené na akumulátoru:

- 2 zákaz otevřeného ohně a kouření,
- 3 povinná ochrana zraku,
- 4 držte z dosahu dětí,
- 5 výbušniny,
- 6 prostudujte si návod,
- 7 korozivní látky.

ÚDRŽBA KAROSERIE (1/3)

Dobře udržované vozidlo má delší životnost. Doporučujeme proto pravidelně udržovat jeho exteriér.

Vaše vozidlo je před korozí chráněno těmi nejmodernějšími technickými prostředky. Nicméně je stále vystaveno působení vlivů různých parametrů.

Atmosférické korozivní vlivy

- znečištěná atmosféra (města a průmyslové zóny),
- slaný vzduch (v blízkosti moře, zejména za teplého počasí),
- roční období a vlhkost vzduchu (solení vozovek v zimě, voda z mytí ulic, ...).

Poškození při silničním provozu

Abrazivní působení

Prachové částice ve vzduchu, písek, bláto, štěrky odlétající od jiných automobilů apod.

Těmto rizikovým faktorům je nutné předcházet dodržováním určitých minimálních opatření.

Co je třeba dělat

Pravidelně myjte své vozidlo **při zastaveném motoru** za použití námi doporučených šamponů (nikdy nepoužívejte abrazivní prostředky). Nejprve však vozidlo dostatečně opláchněte proudem vody:

- pryskyřice padající ze stromů nebo průmyslové znečištění;
- bláto, které udržuje vlhkost v podběžích kol a na spodní části karoserie;
- **trus ptáků**, který s lakem chemicky reaguje, **rychle jej odbarvuje a může způsobit až odlepení barvy**;
Tyto nečistoty je **nezbytné** co nejdříve omýt, protože je leštěním nelze odstranit;
- sůl, hlavně v podběžích kol a na spodní části karoserie po jízdě v oblastech, kde se používá zimní chemický posyp.

Pravidelně odstraňujte z vozidla nečistoty rostlinného původu (pryskyřici, listí apod.).

Dodržujte místní předpisy týkající se mytí vozidel (např. nemyjte vůz na veřejné komunikaci).

Při jízdě po vozovce posypané štěrkem dodržujte dostatečnou vzdálenost od vozidla jedoucího před Vámi, abyste předešli poškození laku.

Vzniklá poškození laku co nejdříve opravte nebo nechte opravit, abyste zabránili vzniku ohnisek koroze.

Pokud se na Váš vůz vztahuje záruka proti korozi, nezapomeňte na pravidelné servisní prohlídky. Informace naleznete v servisní knížce.

V případě, že je nutné vyčistit mechanické prvky, závěsy apod. Je nezbytné tyto díly znovu ochránit rozprášením prostředku schváleného výrobcem.

Vybrali jsme speciální prostředky pro údržbu, které najdete v prodejnách značky.

ÚDRŽBA KAROSERIE (2/3)

Čeho byste se měli vyvarovat

Mytí vozu na přímém slunci nebo při mrazu.

Seškrabování bláta nebo nečistot za sucha.

Dlouhodobé ponechání vnějšího znečištění.

Ponechání rozšiřování rzi vzniklé z malých poškození laku.

Odstraňování skvrn na laku rozpouštědly, která nebyla ověřena výrobcem a která by mohla případně lak narušit.

Jízda na sněhu nebo blátě bez následného umytí vozidla, zejména podběhů kol a spodku vozidla.



Neodmašťuje a nečistěte pomocí vysokotlakého čisticího přístroje nebo rozprašovačů, které nejsou homologované technickým oddělením značky.

- mechanické prvky (např. v motorovém prostoru);
 - spodní část karoserie;
 - díly se závěsy (např. vnitřní části dveří);
 - lakované plastové díly (např.: nárazníky).
- To všechno může způsobit korozi nebo poruchy funkce.

ÚDRŽBA KAROSERIE (3/3)

Zvláštnosti vozidel s matným lakem

Tento typ laku vyžaduje určitou opatnost.

Co je třeba dělat

Myjte vozidlo dostatečným množstvím vody ručně pomocí měkkého hadru nebo měkké žínky...

Čeho byste se měli vyvarovat

Nepoužívejte prostředky na bázi vosku (leštění).

Netřete příliš intenzivně.

Nemyjte vozidlo v myčce na vozidla používající kartáčové čištění.

Nelepte na lak samolepky (mohou zanechat stopy).



Nemyjte vozidlo pomocí vysokotlakého čistícího přístroje.

Mytí vozidla v myčce pro vozidla

Přepněte páčku ovládání stěračů do polohy Vypnuto (viz odstavec „Přední stěrače, ostříkovače“ v kapitole 1). Zkontrolujte upevnění vnějšího vybavení, přídatných světlometů, zpětných zrcátek a pomocí lepicí pásky připevněte stěrače.

Demontujte prut antény autorádia, pokud je jím vozidlo vybaveno.

Po ukončení mytí nezapomeňte odstranit lepicí pásku a vrátit anténu na místo.

Čištění světlometů

Protože jsou světlometry opatřeny plastovým „sklem“, použijte jemný hadřík nebo vatu. Pokud to nestačí, lehce ho navlhčete mýdlovou vodou, potom otřete mokrým měkkým hadrem nebo vatou.

Nakonec jej opatrně utřete suchým jemným hadříkem.

Nepoužívejte čistící prostředky obsahující alkohol ani nářadí (např.: škrabku).

ÚDRŽBA VNITŘNÍCH OBLOŽENÍ (1/2)

Dobře udržované vozidlo má delší životnost. Doporučujeme tedy udržovat jeho interiér pravidelně.

Jakákoliv skvrna musí být vždy rychle odstraněna.

Na skvrnu jakéhokoliv původu použijte studený (případně vlažný) **roztok přírodního mýdla**.

Používání detergentů (přípravky na nádobí, práškové přípravky, přípravky s obsahem lihu...) je zakázáno.

Používejte jemný hadřík.

Opláchněte a přebytek vysušte.

Krycí skla přístrojů

(např. přístrojové desky, hodin, ukazatele venkovní teploty, displeje autorádia...)

Používejte jemný hadřík nebo vatou.

Pokud to nestačí, použijte jemný hadřík nebo vatou namočenou v mýdlové vodě. Následně setřete jiným jemným vlhkým hadříkem nebo navlhčenou vatou.

Nakonec jej **opatrně** utřete suchým jemným hadříkem.

Na tato místa nepoužívejte prostředky obsahující alkohol ani spreje s kapalinami

Bezpečnostní pásy

Musí být udržovány v čistém stavu.

Používejte buď prostředky doporučené technickým oddělením výrobce (značkové prodejní centrum), nebo použijte houbu namočenou ve vlažné mýdlové vodě a suchý hadřík na osušení.

Použití prášků na praní nebo barviv je zakázáno.

Textilie (sedadla, obložení dveří...)

Textilie **pravidelně** zbavujte prachu.

Skvrny od tekutin

Použijte mýdlový roztok.

Zlehka vysajte nebo potřete (nikdy nedrhněte) pomocí měkkého hadříku, opláchněte a vysajte přebytečnou vodu.

Skvrny od pevných nebo pastovitých látek

Pomocí špachtle **ihned** odstraňte maximum pevného či pastovitého materiálu (postupujte od okrajů skvrny ke středu, zabráníte tak jejímu rozšíření).

Vyčistěte stejným způsobem, jako u skvrny od tekutiny.

Zvláštní postup pro bonbony a žvýkačky

Na skvrnu položte kostku ledu tak, aby ztuhla. Pak postupujte tak, jak je uvedeno pro skvrny způsobené pevnou látkou.

Pro rady k údržbě interiéru nebo k nespokojivým výsledkům se obraťte na značkový servis.

ÚDRŽBA VNITŘNÍCH OBLOŽENÍ (2/2)

Demontáž/opětovná montáž vyjímatelného originálního vybavení vozidla

Pokud potřebujete odstranit vyjímatelná vybavení pro vyčištění interiéru vozu (například koberečky), dbejte vždy na to, abyste je správně vložili zpět na správnou stranu (kobereček řidiče musí být položen na straně řidiče...), a abyste je uchytili pomocí prvků dodaných s vybavením (například kobereček řidiče musí být vždy uchycen pomocí předinstalovaných upevňovacích prvků).

Když vozidlo stojí, vždy se přesvědčte, že nic nebude překážet v řízení (překážky při sešlápnutí pedálů, zachycení paty pod kobereček atd.).

Čeho byste se měli vyvarovat

Před větrací otvory neumísťujte deodoranty, osvěžovače vzduchu a podobné prostředky. Mohly by poškodit plášť přístrojové desky.



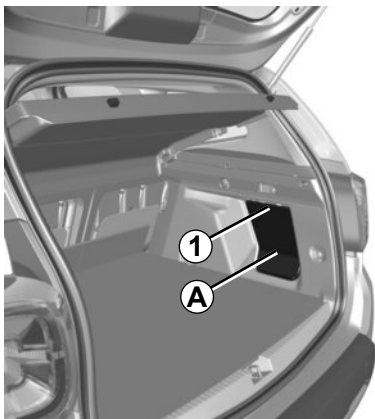
V kabině nepoužívejte vysokotlaké čisticí přístroje ani rozprašovače:

bez odpovídajících opatření by mohlo dojít kromě jiného k narušení správného fungování elektrických a elektronických prvků ve vozidle.

Kapitola 5: Praktické rady

Nářadí	5.2
Defekt/Rezervní kolo	5.3
Sada pro huštění pneumatik	5.7
Ozdobné kryty, Ráfky	5.11
Výměna kol	5.12
Pneumatiky	5.14
Výměna žárovek	5.18
Přední světla	5.18
Mlhový světlomet.	5.20
Zadní světla.	5.22
Boční blikače.	5.25
Vnitřní osvětlení.	5.26
Pojistky	5.29
Akumulátor: odstranění poruchy	5.33
Radiofrekvenční dálkové ovládání: baterie	5.35
Karta „hands-free“: baterie	5.36
Stěrače (výměna stírátek)	5.37
Odtahování: v případě poruchy	5.38
Přípravná instalace pro autorádio	5.41
Příslušenství	5.42
Funkční problémy	5.43

NÁŘADÍ



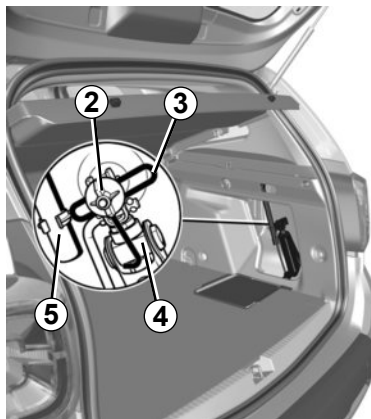
Přístup k přípravkům

Přítomnost různého nářadí závisí na typu vozidla.

Nářadí je umístěno v zavazadlovém prostoru.

Uvolněte kryt **A** zasunutím ruky pod držadlo **1**. Kryt sejměte.

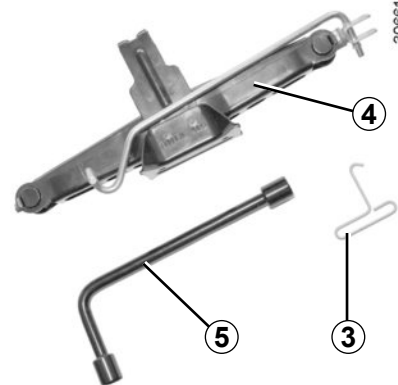
Po použití nářadí dbejte na správné zavření krytu **A**.



Zvedák 4

Pro použití zvedáku odšroubujte matici **2**. Při jejím zpětném nasazení řádně složte zvedák a pak jej uložte na své místo.

Zvedák upevněte našroubováním matice.



Klíč na kola 5

Slouží k zablokování/odblokování šroubů kol a u některých vozidel umožní přístup k rezervnímu kolu.

Klíč na ozdobné kryty 3

Umožňuje sejmout ozdobné kryty kol.



Nenechávejte nářadí jen tak ležet ve vozidle: riziko vymrštění v případě brzdění. Po použití se ujistěte, že je nářadí správně uloženo na svých místech: **nebezpečí zranění**.

Zvedák je určen výhradně k výměně kola. V žádném případě jej nepoužívejte pro provádění opravy nebo pro získání přístupu pod vozidlo.

DEFEKT, REZERVNÍ KOLO (1/4)

Píchnutí pneumatiky

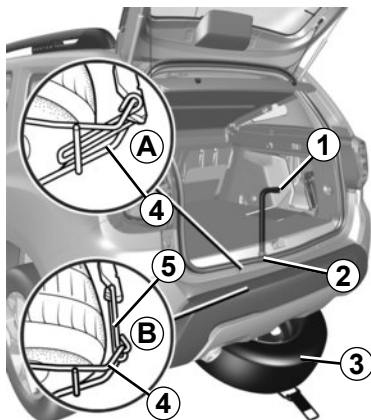
Podle vozidla je k dispozici rezervní kolo nebo souprava pro nahuštění pneumatik (přečtěte si následující stránky).



V případě parkování na krajině je nutné upozornit ostatní účastníky silničního provozu o přítomnosti Vašeho odstaveného vozidla pomocí signalizačního trojúhelníku nebo dalšího vybavení předepsaného místní legislativou v zemi, v níž se nacházíte.



Nedotýkejte se výfuku, hrozí popálení.



Rezervní kolo verze 4x2 (2WD)

Je umístěno v rámu 4 pod vozidlem.

Demontáž rezervního kola 3:

- otevřete dveře zavazadlového prostoru.
- odšroubujte šroub 2 klíčem na kola 1, viz odstavec „Nářadí“ v této kapitole;
- uvolněte držák 4 (příklad A), nebo podle typu vozidla uvolněte držák 4 pomocí madla 5 (příklad B);
- vytáhněte rezervní kolo 3.

Uložení kola 3 do rámu 4

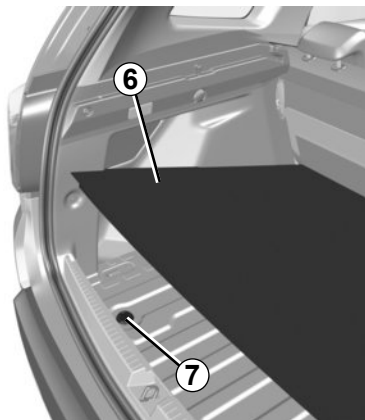
- Uložte kolo do rámu 4;
- chcete-li držák 4 vrátit do původní polohy, postupujte při zpětné montáži sestavy v opačném pořadí a utáhněte šroub pomocí klíče na kola 1;
- ujistěte se, že je vše správně zajištěné.



Nenechávejte nářadí jen tak ležet ve vozidle: riziko vymrštění v případě brzdění. Po použití se ujistěte, že je nářadí správně uloženo na svých místech: **nebezpečí zranění**. Zvedák je určen výhradně k výměně kola. V žádném případě jej nepoužívejte pro provádění opravy nebo pro získání přístupu pod vozidlo.

DEFEKT, REZERVNÍ KOLO (2/4)

43593



Rezervní kolo 8

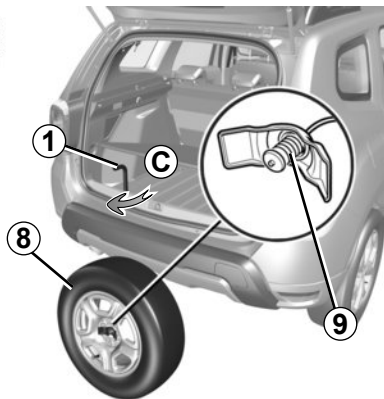
Nachází se pod podlahou v zadní části vozidla. Má-li při defektu vaše vozidlo tažné zařízení nebo je-li naložen zavazadlový prostor, musíte pro vytažení rezervního kola ze závěsu vozidlo zvednout pomocí zvedáku. Zvedák při tom umístíte do nosného bodu co nejbližší kolu.



Nedotýkejte se výfuku.
Hrozilo by popálením.

5.4

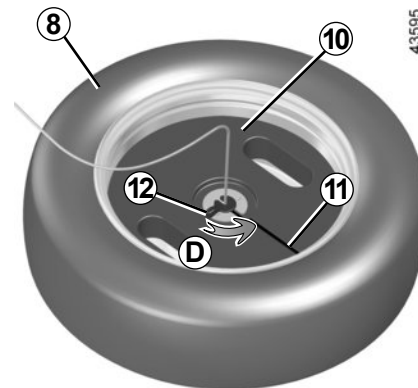
43594



Pro získání přístupu k rezervnímu kolu 8

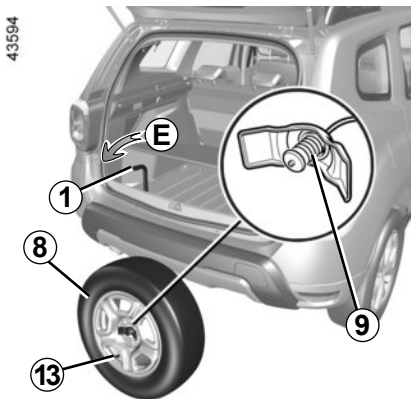
- Otevřete dveře zavazadlového prostoru;
- zvedněte koberec zavazadlového prostoru 6;
- odstraňte kryt 7;
- k odvinutí přídržovací šňůry použijte jen kolový adaptér 1 (jiný nástroj by mohl poškodit mechanismus). Otáčejte maticí po směru hodinových ručiček (pohyb C). Kolo se spustí na zem;

43595



- kolo přitáhněte z vnější strany vozidla, abyste dosáhli na rukojeť 12;
- otáčením rukojeti 12 (pohyb D) uvolněte kabel z dílu 10;
- zdvihněte díl 10 z kola 8;
- vyjměte díl 10 přes otvor 11;
- kolo postavte, prvek 9 provlékněte ráfkem a kolo tím uvolněte.

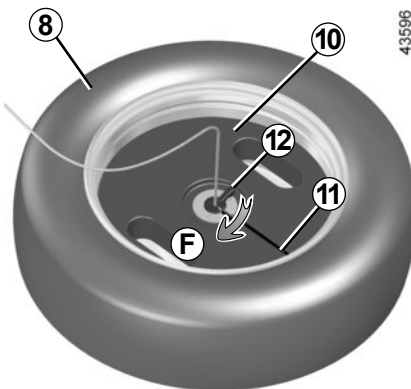
DEFEKT, REZERVNÍ KOLO (3/4)



Opětovné nasazení kola 8

Pro provedení tohoto úkonu musí být lanko odvinuto.

- Umístěte kolo ventilem směrem 13 k sobě.
- Provlékněte kabel a prvek 9 ráfkem.
- Položte kolo ventilem 13 směrem k zemi.
- Provléčte kabel otvorem 11 až doprostřed dílu 10.
- Díl 10 zasuňte do kola 8.
- Otočením rukojeti 12 (pohyb F) kabel zajištěte.



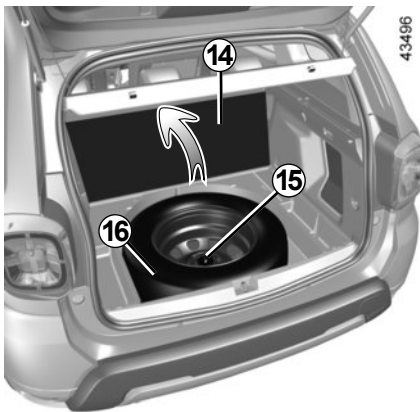
Ze zavazadlového prostoru zcela utáhněte matici proti směru hodinových ručiček (pohyb E) tak, aby se lanko přidržující kolo navinulo. Dávejte při tom pozor, aby kolo zůstalo ve vodorovné poloze a lanko bylo stále napnuté.

Nasaďte zpět kryt 7 a pak vraťte koberec zavazadlového prostoru 6.



Když uložíte na místo rezervního kola kolo defektní, světlá výška vozidla se tím sníží, protože defektní kolo je širší než kolo rezervní. Abyste zabránili poškození, buďte opatrní při přeježdění zvýšených míst a při sjíždění s chodníku. Rychlost jízdy s rezervním kolem nesmí překročit hodnotu uvedenou na etiketě, která je na ráfku kola.

DEFEKT, REZERVNÍ KOLO (4/4)



Rezervní kolo verze 4x4 (4WD)

Je umístěno v zavazadlovém prostoru.


Pro získání přístupu k němu:

- Otevřete dveře zavazadlového prostoru;
- složte koberec zavazadlového prostoru **14**;
- Odšroubujte střední upevnění **15**;
- vytáhněte rezervní kolo **16**.

Poznámka: Zkontroluje, zda je rezervní kolo nebo defektní kolo a koš na kolo pořád na místě kvůli řádnému uložení kobercové krytiny zavazadlového prostoru.

Vozidlo vybavené systémem sledování tlaku vzduchu v pneumatikách

V případě podhuštění (defekt, nízký tlak,

atd.) se rozsvítí kontrolka  na přístrojové desce. Viz odstavec „Systém sledování tlaku vzduchu v pneumatikách“ v kapitole 2.



Pokud je rezervní kolo uloženo ve vozidle mnoho let, nechte ve svém servisu zkontrolovat, zda zůstává ve funkčním stavu a může být bez nebezpečí použito.

Vozidla vybavená rezervním kolem lišícím se od čtyř ostatních kol:

- Nikdy nemontujte na stejné vozidlo více než jedno rezervní kolo.
- Co nejdříve proveďte výměnu rezervního kola za kolo identické jako kolo původní.
- Během doby použití, která musí být dočasná, nesmí rychlost jízdy přesáhnout rychlost uvedenou na etiketě, která je umístěná na kole.
- Montáž tohoto kola může změnit obvyklé chování Vašeho vozidla. Vyhněte se prudkým akceleracím nebo deceleracím a snižte rychlost v zatáčkách.
- Pokud musíte použít sněhové řetězy, namontujte rezervní kolo na zadní nápravu a zkontrolujte tlak v pneumatikách.

SADA PRO HUŠTĚNÍ PNEUMATIK (1/4)

32788



Sada umožňuje opravu běhounu pneumatiky **A** poškozeného předmětem o rozměrech menších než 4 milimetry.

Neumožňuje opravu všech defektů, jako např. trhliny větší než 4 milimetry nebo otvory v bočnicích **B** pneumatiky...

Zkontrolujte, zda je ráfek v dobrém stavu.

Pokud je těleso, které způsobilo defekt, stále v pneumatice, neodstraňujte jej.



Sadu pro hustění pneumatik nepoužívejte, pokud je pneumatika poškozena v následku jízdy s defektem.

Před každým zásahem zkontrolujte boční části pneumatik.

Jízda s nedostatečně nahuštěnými, či dokonce splasklými (nebo propíchnutými) pneumatikami může ohrozit bezpečnost jízdy a znemožnit následnou opravu.

Tato oprava má pouze dočasný charakter

Pneumatika, u které došlo k defektu, musí být vždy zkontrolována (a případně opravena) odborníkem v co nejkratší době.

Při výměně pneumatiky opravené pomocí této sady musíte o této skutečnosti informovat odborníka.

Při jízdě můžete cítit vibrace způsobené přítomností přípravku v pneumatice.



Sada je homologována pouze pro huštění pneumatik u vozidla, které je z výroby vybaveno touto sadou vybaveno. V žádném případě nesmí být použita pro huštění pneumatik jiného vozidla, nebo jakéhokoli jiného nafukovacího předmětu (plovací kruhu, nafukovací lodi atd.).

Při manipulaci s lahvičkou s přípravkem pro opravu se vyvarujte kontaktu s kůží. Pokud dojde k potřísnění, postižené místo okamžitě důkladně opláchněte vodou.

Sadu pro opravu pneumatik nenechávejte v dosahu dětí.

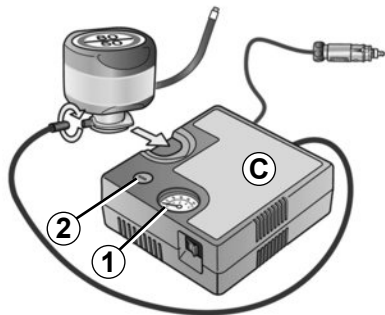
Nikdy neodhazujte prázdnou lahvičku do přírody. Odevzdejte ji zástupci značky nebo instituci pověřené jejím sběrem.

Lahvička má omezenou životnost, která je vyznačena na jejím štítku. Zkontrolujte datum životnosti.

Pro výměnu husticího potrubí a lahvičky s opravným přípravkem se obraťte na zástupce značky.

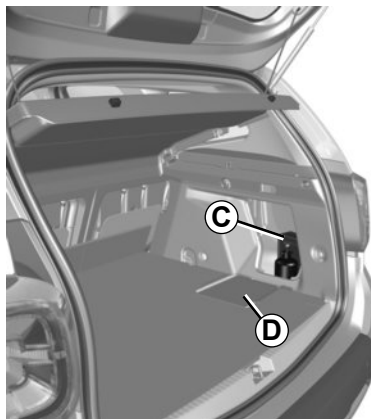
SADA PRO HUŠTĚNÍ PNEUMATIK (2/4)

35749



V případě defektu použijte sadu **C** uloženou v zavazadlovém prostoru u verze 4x2 nebo v prostoru pro rezervní kolo pod kobercem zavazadlového prostoru u verze 4x4.


Obrázek nemusí odpovídat sadě dodávané s vozidlem.



U verze 4x2 odepněte krytku **D**.

43516

Vozidlo vybavené systémem sledování tlaku vzduchu v pneumatikách

V případě podhuštění (defekt, nízký tlak, atd.) se rozsvítí kontrolka  na přístrojové desce. Viz odstavec „Systém sledování tlaku vzduchu v pneumatikách“ v kapitole 2.



Před použitím sady zaparkujte vozidlo v dostatečné vzdálenosti od silničního provozu, spusťte nouzový signál a zatáhněte ruční brzdu, nechte vystoupit všechny cestující z vozidla a držte je v bezpečné vzdálenosti od silničního provozu.



V případě parkování na krajnici je nutné upozornit ostatní účastníky silničního provozu o přítomnosti Vašeho odstaveného vozidla pomocí signalizačního trojúhelníku nebo dalšího vybavení předepsaného místní legislativou v zemi, v níž se nacházíte.

SADA PRO HUŠTĚNÍ PNEUMATIK (3/4)

U všech typů vozidel při běžícím motoru a zatažené ruční brzdě:

- Odpojte veškeré příslušenství dříve připojené do zásuvky příslušenství vozidla.
- Viz informace k sadě kompresoru pro huštění umístěné v zavazadlovém prostoru vozidla a následující pokyny.
- K nahuštění pneumatiky na doporučený tlak (přejděte na odstavec „Tlak v pneumatikách“).
- po uplynutí maximálně 15 minut zastavte huštění a zkontrolujte tlak (pomocí manometru **1**).

Poznámka: během vyprazdňování láhve (přibližně 30 sekund) manometr **1** krátce indikuje tlak až **6** barů, potom tlak klesne.

- Upravte tlak: pro zvýšení proveďte huštění pomocí sady. Pro snížení tlaku stiskněte tlačítko **2**.

Není-li dosaženo tlaku minimálně 1,8 bar po 15 minutách, oprava není možná, nepokračujte v jízdě a obraťte se na značkový servis.



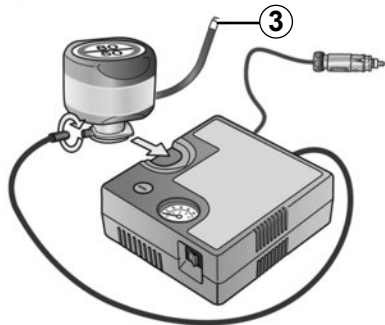
Na podlaze u nohou řidiče nesmějí být žádné předměty: v případě potřeby prudkého zabrzdění by se mohly dostat pod pedály, a zabránit tak jejich použití.



Pozor, chybějící nebo špatně našroubovaná čepička ventilu může snižovat těsnost pneumatiky a způsobit ztrátu tlaku. Vždy používejte čepičky ventilů identické s čepičkami namontovanými ve výrobě a řádně je našroubujte.

SADA PRO HUŠTĚNÍ PNEUMATIK (4/4)

35749



Jakmile je pneumatika řádně nahuštěna, soupravu odpojte: pomalu odšroubujte koncovku husticí hadičky 3, abyste zabránili jakémukoliv rozstříku produktu, a uložte kontejner do plastového obalu pro zabránění úniku produktu.

- Na viditelné místo pro řidiče na přístrojové desce nalepte štítek s jízdními omezeními.
- Uložte sadu.
- Na konci prvního nahuštění pneumatika stále uniká, pro ucpání defektu je nutno jet.

- Ihned nastartujte a jeďte rychlostí 20 až 60 km/h tak, aby se prostředek v pneumatice rovnoměrně rozprostřel, po 3 kilometrech zastavte a zkontrolujte tlak.
- Pokud je tlak vyšší než 1,3 baru avšak nižší než tlak předepsaný, dohustěte jej na předepsanou hodnotu (údaje naleznete na štítku na boku dveří řidiče). Pokud je tlak nižší než 1,3 baru, obraťte na značkový servis: oprava není možná.

Pokyny pro použití sady

Sada nesmí být spuštěna déle než 15 minut.



Po provedení opravy pomocí této sady je zakázáno jet rychlostí nad 200 km. Navíc jste povinni jet nižší rychlostí, v žádném případě nepřekračujte rychlost 80 km/h. Tyto pokyny Vám připomíná štítek, který jste povinni nalepit na viditelné místo přístrojové desky. Podle země nebo místních předpisů musí být pneumatika opravená pomocí husticí sady vyměněna.

OZDOBNÉ KRYTY A RÁFKY

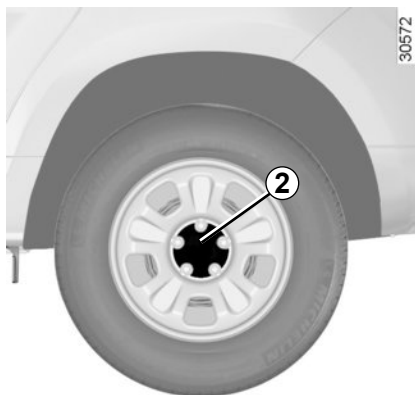
43497



Střední ozdobný kryt s odkrytými šrouby kol (Ozdobný kryt kola 1)

Přístup ke šroubům je přímý.

30572



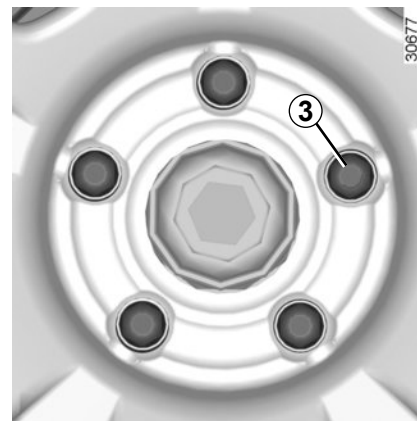
Střední ozdobný kryt s odkrytými šrouby kol (Ozdobný kryt kola 2)

Kryt sejměte pomocí nástroje na ozdobné kryty zasunutím háčku poblíž šroubu kola (viz odstavec „Nářadí“).

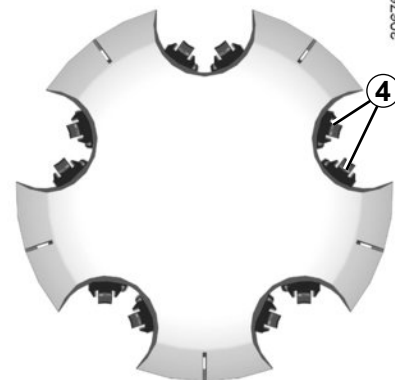
Při nasazování nastavte háčky 4 vzhledem ke šroubům 3.

Zasaďte přichytné háčky ozdobného krytu.

30677

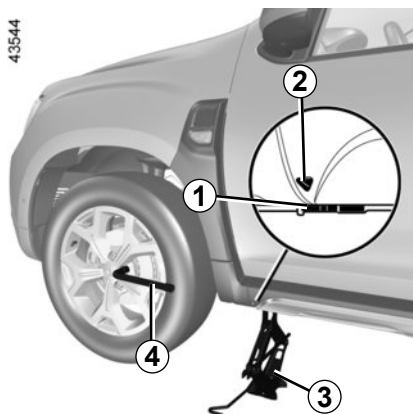


30676



VÝMĚNA KOLA (1/2)

43544



Vozidla vybavená zvedákem a klíčem kol

V případě potřeby demontujte ozdobný kryt a přejděte na odstavec „Ozdobné kryty - ráfky“ v této kapitole. Odšroubujte šrouby kola pomocí klíče kol 4. Umístěte jej tak, abyste tlačili shora.



Pro vyloučení jakéhokoliv nebezpečí úrazu nebo poškození vozidla roztahujte zvedák, dokud nebude vyměňované kolo maximálně 3 centimetry nad zemí.

Nasadte zvedák 3 vodorovně, hlava zvedáku musí být umístěna **bezpodmínečně** ve výšce plechové výztuhy 1, která je nejbližší k příslušnému kolu a označená šipkou 2.

Začněte zvedák šroubovat rukou, abyste vhodně umístili jeho patu (musí být mírně zasunuta pod vůz). Klikou několikrát otočte, až se kolo zdvihne nad zem.

Demontujte šrouby.

Odstraňte kolo.

Nasadte rezervní kolo na náboj kola a natočte je tak, aby se upevňovací otvory kola a náboje kryly.



V případě defektu vadné kolo co nejrychleji vyměňte.

Pneumatika, u které došlo k defektu, musí být vždy zkontrolována (a případně opravena) odborníkem.



Spusťte nouzový signál.

Zaparkujte vozidlo v dostatečné vzdálenosti od provozu na odolném, rovném a nekluzkém povrchu.

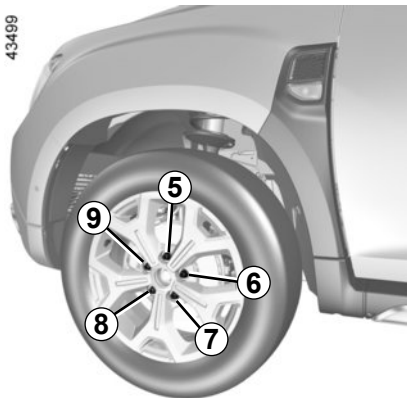
Zatáhněte ruční brzdou a zařaďte rychlost (první rychlostní stupeň nebo zpětný chod nebo polohu P u automatických převodovek).

Nechte z vozidla vystoupit všechny osoby a dohlédněte, aby se nacházely v dostatečné vzdálenosti od oblasti silničního provozu.



V případě parkování na krajině je nutné upozornit ostatní účastníky silničního provozu o přítomnosti Vašeho odstaveného vozidla pomocí signalizačního trojúhelníku nebo dalšího vybavení předepsaného místní legislativou v zemi, v níž se nacházíte.


VÝMĚNA KOLA (2/2)



Utáhněte šrouby a ujistěte se, že jste správně umístili kolo na náboj a spustíte zvedák.

Když jsou kola na zemi, pevně utáhněte šrouby. Začněte na straně **5**, potom **7**, **9**, **6** a nakonec **8**. Co nejdříve zkontrolujte utažení a tlak rezervního kola.

Vozidlo vybavené systémem sledování tlaku vzduchu v pneumatikách

V případě podhuštění (defekt, nízký tlak, atd.) se rozsvítí kontrolka  na přístrojové desce. Viz odstavec „Systém sledování tlaku vzduchu v pneumatikách“ v kapitole 2.

Pokud vozidlo není vybaveno zvedákem ani klíčem kol, můžete si toto nářadí obstarat u zástupce značky.

Poznámka: Zkontroluje, zda je rezervní kolo nebo defektní kolo a koš na kolo pořád na místě kvůli řádnému uložení kobercové krytiny zavazadlového prostoru.



Nenechávejte nářadí jen tak ledabyle ve vozidle: riziko vy-mrštění v případě brzdění. Po použití se ujistěte, že je nářadí správně uloženo na svých místech: **nebezpečí zranění**. Zvedák je určen výhradně k výměně kola. V žádném případě jej nepoužívejte pro provádění opravy nebo pro získání přístupu pod vozidlo.

PNEUMATIKY (1/4)

Bezpečnost pneumatik a kol

Pneumatiky zajišťují jediný styk mezi vozidlem a vozovkou, je tedy nezbytné udržovat je v dobrém stavu. Zároveň je nutné dodržet místní pravidla silničního provozu.



Pro bezpečnost a dodržení platných předpisů.

Při výměně pneumatik mohou být na vozidlo montovány pouze pneumatiky stejné značky, rozměru, typu a struktury na stejnou nápravu.

Jejich rychlostní a nosnostní index musí mít hodnotu minimálně shodnou s originálními pneumatikami, nebo musí odpovídat pneumatikám předepsaným zástupcem značky.

Nedodržení těchto pokynů může ohrozit vaši bezpečnost a ovlivnit technickou způsobilost vozidla k jízdě.

Nebezpečí ztráty kontroly nad vozidlem.



Údržba pneumatik

Pneumatiky musí být v dobrém stavu a jejich vzorek musí mít dostatečnou hloubku. Pneumatiky schválené naším technickým oddělením jsou opatřeny indikátory opotřebení **1**, které jsou **tvořeny kontrolními nálitky integrovanými v běhounu pneumatiky**.

Pokud je vzorek pneumatiky poškozen tak, že je **vidět kontrolní nálitky 2**, pak je nutné Vaše pneumatiky vyměnit, protože hloubka jejich vzorku už je **pouze 1,6 mm, což má za následek nedostatečnou přilnavost na mokré vozovce**.

Přetížený vůz, dlouhá jízda po dálnici, zejména za velkého horka, či nevhodný způsob jízdy po rozbitých cestách přispívají k rychlejšímu opotřebení pneumatik, a mají tak negativní vliv na bezpečnost.



Drobné nehody za jízdy, například nájezdy na chodník, mohou poškodit pneumatiky a ráfky stejně tak, jako narušit seřízení přední nebo zadní nápravy. V případech, že k nájezdům na chodník dochází, nechte jejich stav zkontrolovat u zástupce značky.

PNEUMATIKY (2/4)

Tlak vzduchu v pneumatikách

Dodržujte tlak v pneumatikách (včetně rezervního kola) a kontrolujte jej minimálně jednou měsíčně a před každou delší cestou (viz etiketa nalepená na dveřích řidiče).



Nedostatečný tlak vede k předčasnému opotřebení a abnormálnímu zahřívání pneumatik se všemi negativními důsledky, pokud jde o bezpečnost:

- zhoršení jízdních vlastností vozidla,
- nebezpečí prasknutí nebo ztráty běhounu pneumatiky.

Tlak v pneumatikách závisí na zatížení a rychlosti jízdy - upravte tlaky podle podmínek použití (přejděte na odstavec „Tlak vzduchu v pneumatikách“ v kapitole 4).

Tlak se musí kontrolovat zastavena - při teplém počasí nebo po rychlé jízdě dochází k jeho zvýšení.

V případě, že nelze provést kontrolu tlaku na **studených** pneumatikách, je třeba kontrolní tlak zvýšit o **0,2 až 0,3** bar.

Ze zahřátých pneumatik nikdy nevypouštějte vzduch.

Zvláštnost

Podle typu vozidla máte k dispozici adaptér, který se umístí na ventil, než budete provádět huštění.

Vaše vozidlo je vybaveno rozměrnými koly. Ta jsou citlivější na vady vyvážení. V případě vibrací za jízdy se obraťte na zástupce značky.




Pozor, chybějící nebo špatně zašroubovaný uzávěr ventilu může snížit těsnění pneumatik a mít za následek tlakové ztráty.

Vždy používejte krytky ventilů stejné jako originální a zcela je došroubujte.

PNEUMATIKY (3/4)

Vozidlo vybavené systémem sledování tlaku vzduchu v pneumatikách

Nejsou-li pneumatiky dostatečně nahuštěny (defekt, nízký tlak atd.), rozsvítí se na při-

strojové desce varovná kontrolka . Viz informace v odstavci „Systém kontroly tlaku v pneumatikách“ v kapitole 2.

Rezervní kolo

Přejděte na odstavce „Defekt“ a „Výměna kola“ kapitoly 5.



Výměna kola

Systém sledování tlaku vzduchu v pneumatikách může dle typu jízdy potřebovat i několik minut, než zaznamená polohy kol a stav tlaku vzduchu v pneumatikách, proto tlak vzduchu kontrolujte po každém úkonu.

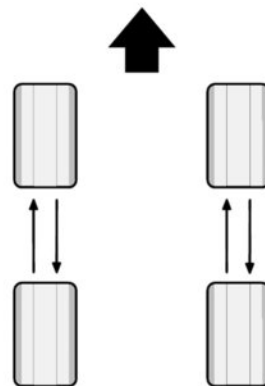
Výměna pneumatik



Z bezpečnostních důvodů svěťte tuto práci výhradně odborníkovi.

Montáž jiných než předepsaných pneumatik může mít za následek:

- soulad vozidla s platnými předpisy,
- chování vozu v zatáčkách,
- ovladatelnost řízení,
- Problémy při montáži řetězů.



30715

Záměna kol

Verze 4x4

Doporučuje se kola pravidelně zaměňovat tak, aby byly stejně opotřebované.

Záměnu provádějte podle schématu uvedeného dále v textu. Intervaly záměny si zjistěte v servisní knížce ke svému vozu.

Verze 4x2

Tento postup se nedoporučuje.

PNEUMATIKY (4/4)

Zimní provoz

Řetězy

Verze s pohonem na 2 kola (2WD)

Na přední kola nasadte sněhové řetězy.

Verze s pohonem na 4 kola (4WD)

Sněhové řetězy nasazujte buďto na přední kola, nebo všechna čtyři kola.

Montáž pneumatik větší velikosti než původní **může znemožnit použití řetězů.**



Instalace sněhových řetězů je možná pouze u pneumatik stejné velikosti, jakou měly ty, které byly na **Vašem vozidle** původně namontovány.

Pneumatiky se „zimním“ nebo „letním“ vzorkem

Doporučujeme tyto pneumatiky montovat **na všechna čtyři kola**, aby byla co nejlépe zachována přilnavost Vašeho vozu k vozovce.

Upozornění: Na těchto pneumatikách je někdy vyznačen směr jízdy a index maximální rychlosti vozidla, která může být nižší než maximální rychlost Vašeho vozidla.

Pneumatiky s hroty

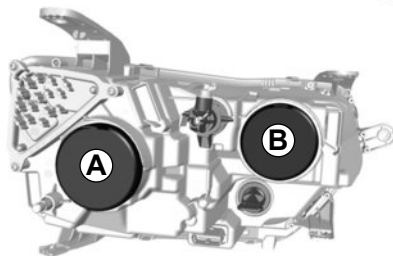
Tento typ pneumatik lze používat pouze po omezenou dobu, která je stanovena místními předpisy.

Při jejich použití je nutné dodržovat rychlost stanovenou platnými předpisy.

Tyto pneumatiky musí být namontovány alespoň na obou kolech přední nápravy.

V každém případě se obraťte na svého zástupce značky, který Vám doporučí nejvhodnější pneumatiky pro Váš vůz.

PŘEDNÍ SVĚTLOMETY: výměna žárovek (1/2)



Potkávací světla

Demontujte kryt **A**.

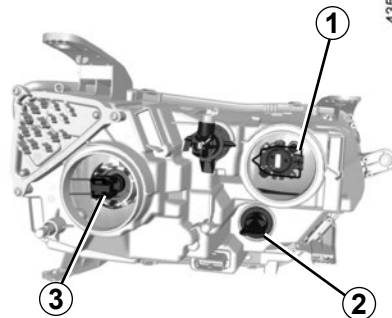
Sklopte objímku **3** a pak vyměňte žárovku.

Typ žárovky: H7.



Žárovky jsou pod tlakem a mohou během výměny prasknout.

Nebezpečí úrazu.



Dálková světla

Demontujte kryt **B**.

Sklopte objímku **1** a pak vyměňte žárovku.

Typ žárovky: H1.

Nedotýkejte se skla žárovky. Žárovku držte za patičku.

Používejte **bezpodmínečně** anti U.V. 55W žárovky, aby nedocházelo k poškození plastového skla světlometů. Před demontáží označte správné umístění žárovky, abyste ji umístili správně při zpětné montáži.

Když bude žárovka vyměněna, dohlédněte na správné umístění krytu.

Směrové světlo

Otočte držákem žárovky **2** o čtvrtinu otáčky, tak se dostanete k žárovce.

Typ žárovky: PY21W.

V souladu s platnou legislativou nebo čistě z opatrnosti si u svého zástupce značky opatřete náhradní sadu žárovek a pojistek.



Pozor při úkonech prováděných v blízkosti motoru, motor může být horký. Navíc se každou chvíli může spustit motorový ventilátor. Připomíná vám to vý-

stražná kontrolka  v motorovém prostoru.

Mohlo by dojít ke zraněním.

PŘEDNÍ SVĚTLOMETY: výměna žárovek (2/2)



Světla pro denní svícení, přední obrysová světla LED 4

Obráťte se na značkový servis.

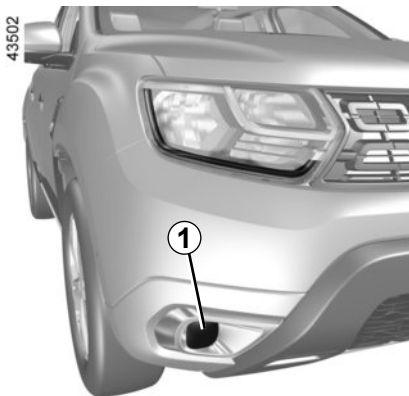


Před jakýmkoliv zásahem do motorového prostoru bezpodmínečně vypněte zapalování (přejděte na odstavec „Spuštění, vypnutí motoru“ v kapitole 2).



Jakýkoliv zásah (nebo úpravu) na elektrickém obvodu může provádět pouze značkový servis, který je vybaven součástmi nezbytnými pro provedení zásahu, protože nesprávné zapojení by mohlo vést k poškození elektrické instalace (kabeláže, součástí, zvláště pak alternátoru).

MLHOVÁ SVĚTLA: výměna žárovek (1/2)



Přední mlhová světla 1

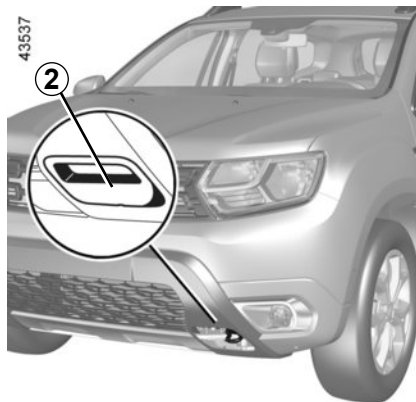
- Objímka žárovky je přístupná po uvolnění krytu 2;
- otočte o čtvrtinu otáčky objímku žárovky;
- vyjměte žárovku.

Typ žárovky: H16.



Žárovky jsou pod tlakem a mohou během výměny prasknout.

Mohlo by dojít ke zraněním.



Zpětná montáž

Zpětnou montáž proveďte obráceným postupem, přičemž dbejte, abyste nepoškodili kabely.

Pro montáži žárovky zkontrolujte správné a pevné nasazení světla.

Nicméně **vám doporučujeme přenechat výměnu žárovek autorizovanému servisu.**

Podle místních zákonů nebo z preventivních důvodů si u zástupce značky opatřete záchrannou krabičku, obsahující sadu žárovek a sadu pojistek.



Pozor při úkonech prováděných v blízkosti motoru, motor může být horký. Navíc se každou chvíli může spustit motorový ventilátor. Připomíná vám to vý-

stražná kontrolka  v motorovém prostoru.

Mohlo by dojít ke zraněním.

MLHOVÁ SVĚTLA: výměna žárovek (2/2)



Zadní mlhové světlo 3

(Podle typu vozidla)

Objímka žárovky je umístěna pod zadním nárazníkem. Vyšroubujte ji otočením směrem ke středu vozidla a vyjměte z ní žárovku.

Typ žárovky: P21W.



Nedotýkejte se výfuku.
Hrozilo by popálením.



Žárovky jsou pod tlakem a mohou během výměny prasknout.

Mohlo by dojít ke zraněním.

Zpětná montáž

Zpětnou montáž proveďte obráceným postupem, přičemž dbejte, abyste nepoškodili kabely.

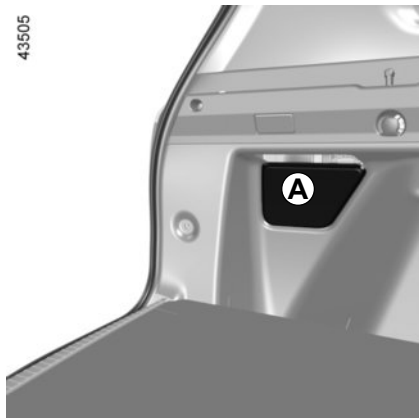
Pro montáži žárovky zkontrolujte správné a pevné nasazení světla.

Vzhledem k omezenému přístupu **však doporučujeme přenechat výměnu žárovek autorizovanému servisu.**



Jakýkoliv zásah (nebo úpravu) na elektrickém obvodu může provádět pouze značkový servis, který je vybaven součástmi nezbytnými pro provedení zásahu, protože nesprávné zapojení by mohlo vést k poškození elektrické instalace (kabeláže, součástí, zvláště pak alternátoru).

ZADNÍ SVĚTLA: Výměna žárovek (1/3)

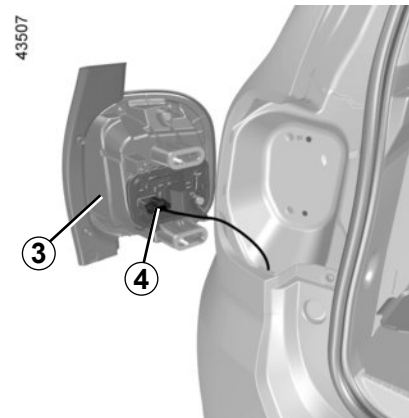
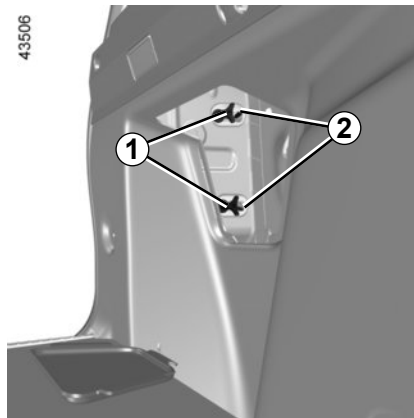


Směrová světla / brzdová a obrysová světla

Otevřete dveře zavazadlového prostoru a sejměte kryt **A**. Demontujte matice **1** a uvolněte spony **2**, poté sdrúženou svítílnu **3** vytáhněte.

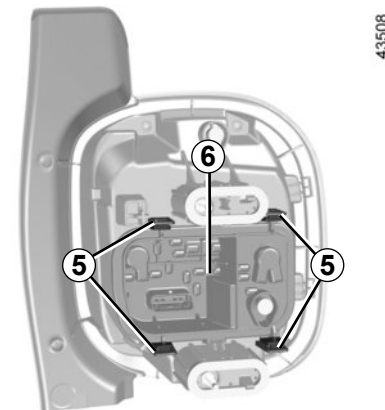
Uvolněte konektor **4**, uvolněte přichytky **5** a vyjměte patici žárovek **6**.

V souladu s platnou legislativou nebo čistě z opatrnosti si u svého zástupce značky opatřete náhradní sadu žárovek a pojistek.

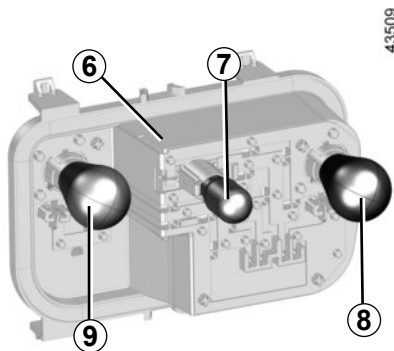


Žárovky jsou pod tlakem a mohou během výměny prasknout.

Nebezpečí úrazu.



ZADNÍ SVĚTLA: Výměna žárovek (2/3)



7 Směrová světla

Typ žárovky: WY16W.

8 Obrysově světlo

Dvouvláknová žárovka hruškovitého tvaru s výstupky P21/5W.

9 Obrysově a brzdové světlo

Dvouvláknová žárovka hruškovitého tvaru s výstupky P21/5W.

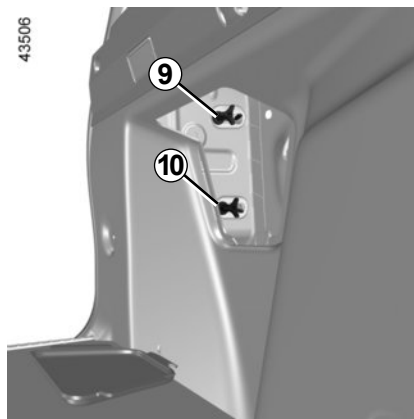


Žárovky jsou pod tlakem a mohou během výměny prasknout.

Mohlo by dojít ke zraněním.



Nedotýkejte se výfuku.
Hrozilo by popálení.



Zpětná montáž

Při montáži postupujte v opačném pořadí. Dbejte na to, abyste nepoškodili kabely. Nejprve utáhněte matici 9 a následně matici 10.



Zpětné světlo 11

(Podle typu vozidla)

Objímka žárovky je umístěna pod zadním nárazníkem. Vyšroubujte ji otočením směrem ke středu vozidla a vyjměte z ní žárovku.

Typ žárovky: P21W.

Zpětná montáž

Zpětnou montáž proveďte obráceným postupem, přičemž dbejte, abyste nepoškodili kabely. Pro montáži žárovky zkontrolujte správné a pevné nasazení světla.

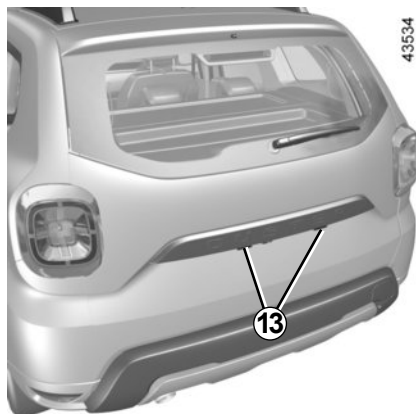
Vzhledem k omezenému přístupu **však doporučujeme přenechat výměnu žárovek autorizovanému servisu.**

ZADNÍ SVĚTLA: Výměna žárovek (3/3)



Horní (třetí) LED brzdové světlo 12

Obráťte se na autorizovaného zástupce značky.



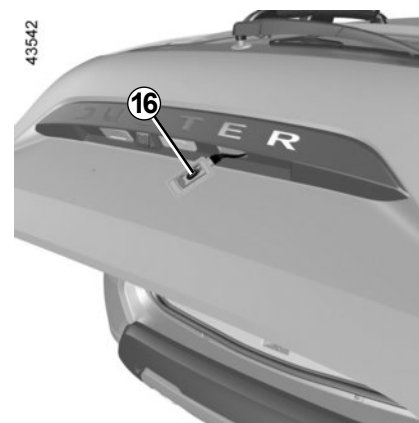
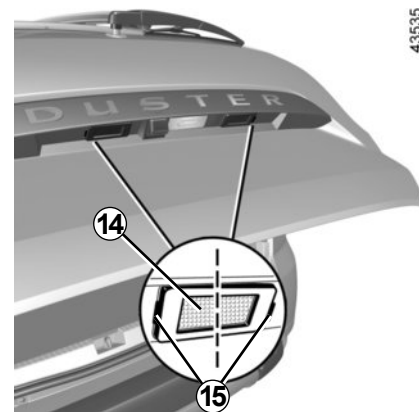
Osvětlení registrační značky 13

Uvolněte svítidlo 13, přičemž stiskněte jazýček 15 nástrojem typu plochý šroubovák.

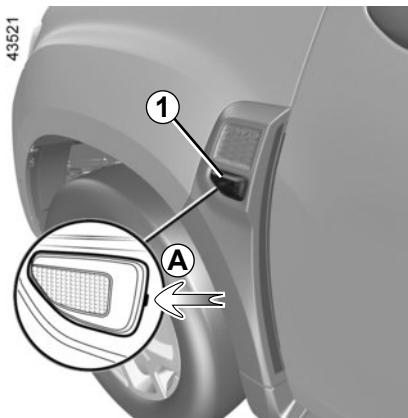
Uvolněte rozptylovač 14 a vyjměte žárovku 16.

Typ žárovky 16: W5W.

Vzhledem k omezenému přístupu **však doporučujeme přenechat výměnu žárovek autorizovanému servisu.**



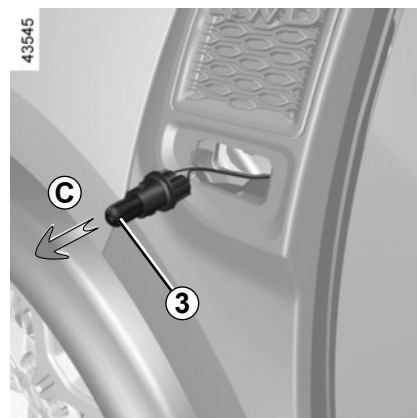
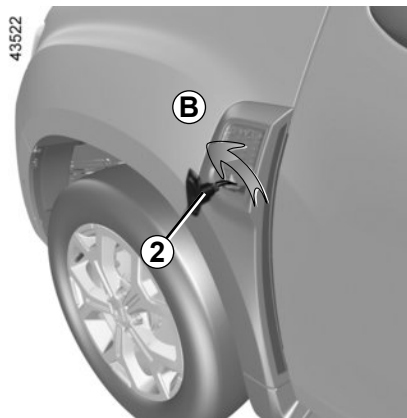
BOČNÍ SMĚROVÁ SVĚTLA: výměna žárovek



Uvolněte boční směrové světlo **1** pomocí plochého šroubováku nebo podobného nástroje vloženého do **A** a světlo páčením směrem ven uvolněte.

Otočte o čtvrt otáčky (pohyb **B**) držákem žárovky **2** a žárovku **3** vyjměte (pohyb **C**).

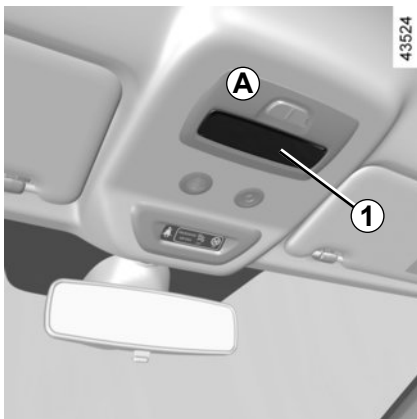
Typ žárovky: WY5W.



Žárovky jsou pod tlakem a mohou během výměny prasknout.

Mohlo by dojít ke zraněním.

VNITŘNÍ OSVĚTLENÍ: výměna žárovek (1/3)

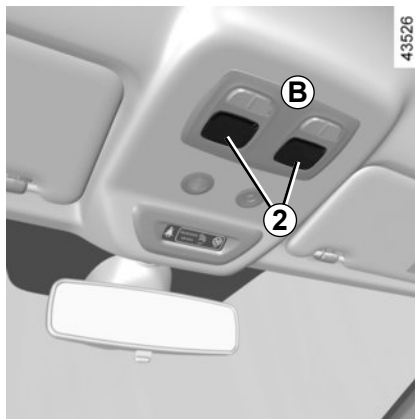


Stropní svítidlo A

Uvolněte rozptylovač **1** pomocí nástroje typu plochý šroubovák.

Uvolněte příslušnou žárovku.

Typ žárovky **3: W5W**.



Přední čtecí světla B

(podle vybavení vozidla)

Uvolněte skla **2** pomocí plochého šroubováku nebo podobného nástroje.

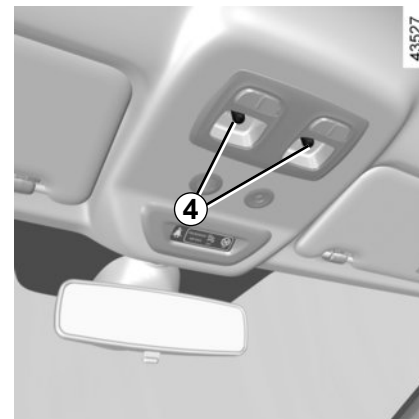
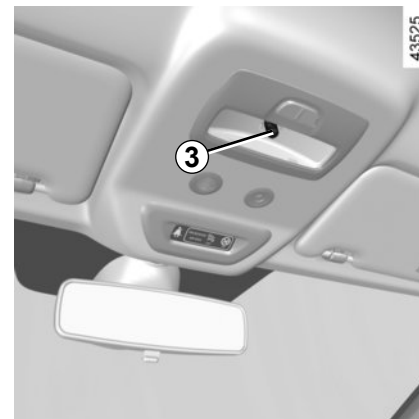
Uvolněte příslušnou žárovku.

Typ žárovky **4: W5W**.



Žárovky jsou pod tlakem a mohou během výměny prasknout.

Mohlo by dojít ke zraněním.



VNITŘNÍ OSVĚTLENÍ: výměna žárovek (2/3)



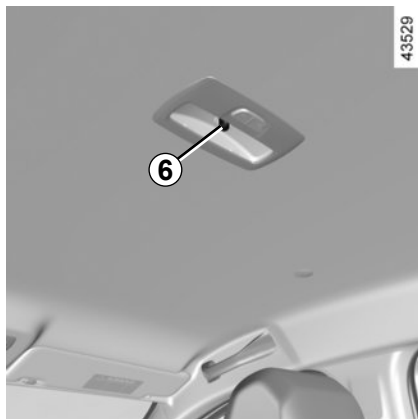
Svítilno pro čtení vzadu

(podle vybavení vozidla)

Odepněte rozptylovací stínítko **5** pomocí nástroje podobného plochému šroubováku.

Uvolněte příslušnou žárovku.

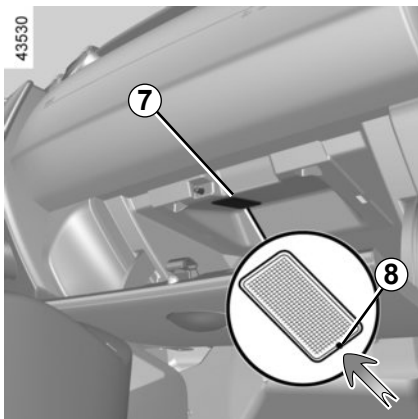
Typ žárovky 6: W5W.



Žárovky jsou pod tlakem a mohou během výměny prasknout.

Mohlo by dojít ke zraněním.

VNITŘNÍ OSVĚTLENÍ: výměna žárovek (3/3)

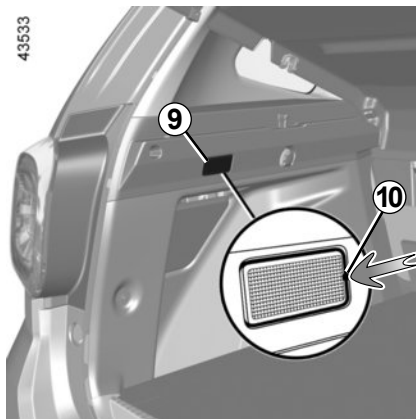


Osvětlení odkládací přihrádky 7 (podle vybavení vozidla)

Uvolněte světlo 7 stlačením příchytky 8 pomocí plochého šroubováku nebo podobného nástroje a posuňte světlo směrem dovnitř jednotky.

Odpojte svítidlo.

Typ žárovky: W5W

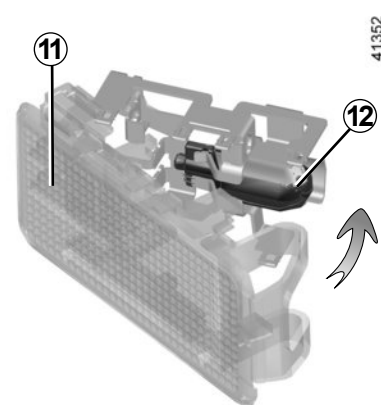


Osvětlení zavazadlového prostoru 9

Uvolněte světlo 9 nástrojem jako je plochý šroubovák, přičemž zatlačte na jazýček, aby se svítidlo překlopilo směrem do zavazadlového prostoru 10.

Odpojte svítidlo.

Typ žárovky: W5W



Uvolněte kryty 11 a vyjměte žárovku 12.

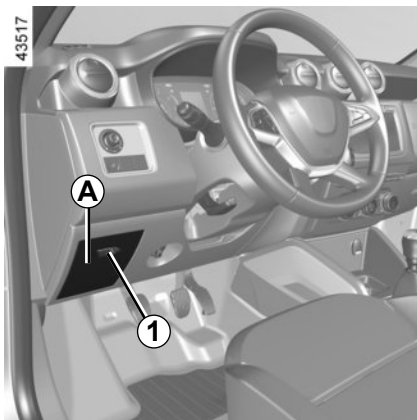
Typ žárovky 12: W5W.



Žárovky jsou pod tlakem a mohou během výměny prasknout.

Mohlo by dojít ke zraněním.

POJISTKY (1/4)

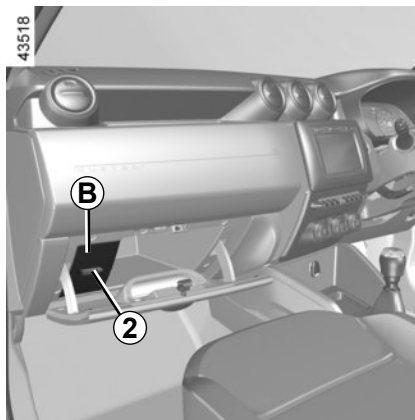


Pojistková skříňka

Při výpadku některého elektrického zařízení zkontrolujte stav pojistek.

Uvolněte klapku **A** pomocí jazýčku **1**, nebo podle typu vozidla uvolněte klapku **B** pomocí jazýčku **2**.

Podle typu vozidla lze pojistky rozlišit za pomoci štítku s vyznačením polohy jednotlivých pojistek na zadní straně klapky **A** nebo **B** a na následujících stránkách této příručky.



Svorka 3

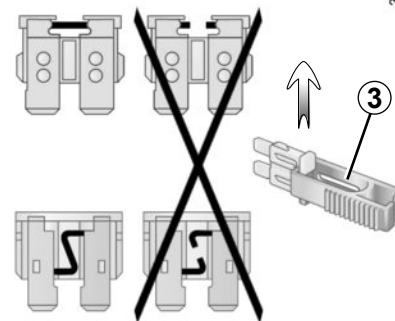
Pojistku vyjměte pomocí kleští **3**, uložených na zadní straně klapky **A** nebo **B**.

Pojistku vyjmete z kleští vysunutím do strany.

Nedoporučuje se používat volná místa pro pojistky.

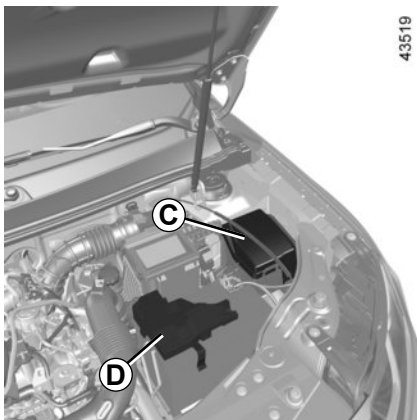
V souladu s legislativou nebo z bezpečnostních důvodů:

Zakupte u svého zástupce značky záložní skříňku, obsahující sadu žárovek a pojistek.



Zkontrolujte příslušnou pojistku a v případě potřeby ji **nahraďte pojistkou se stejnou ampérovou hodnotou jako u původní pojistky**.

Pojistka s příliš vysokou ampérovou hodnotou by v případě abnormální spotřeby některého zařízení mohla způsobit přehřátí elektrického systému (nebezpečí požáru).




Pojistky v motorovém prostoru C a D

Některé funkce jsou chráněny pojistkami umístěnými v motorovém prostoru ve schránkách C a D.

Avšak vzhledem k omezenému přístupu **Vám doporučujeme, abyste nechali výměnu pojistek provést u svého zástupce značky.**



Pozor při úkonech prováděných v blízkosti motoru, motor může být horký. Navíc se každou chvíli může spustit motorový ventilátor. Připomíná vám to výstražná kontrolka  v motorovém prostoru.

Mohlo by dojít ke zraněním.



Při provádění úkonů pod kapotou motoru zkontrolujte, zda je páčka stěračů v poloze Vypnuto.

Mohlo by dojít ke zraněním.



Před jakýmkoliv zásahem do motorového prostoru bezpodmínečně vypněte zapalování (přejděte na odstavec „Spuštění, vypnutí motoru“ v kapitole 2).







Deaktivujte funkci Stop and Start při jakémkoliv zásahu do motorového prostoru.

POJISTKY (3/4)












Přiřazení pojistek
(jejich použití závisí na úrovni vybavení vozidla)

Symbol	Přidělení
	Klakson, centrální jednotka alarmu
	Ofukování čelního skla, elektrické stahování předních oken
	Elektrické ovládání zadních oken
	Čerpadlo zadního ostřikovače/stěrače
	Stropní svítidlo, osvětlení zavazadlového prostoru, osvětlení odkládací schránky
	Jednotka správy energie, přístupová jednotka hands-free, brzdová světla (u verze s přístupem hands-free), dálková světla, potkávací světla, světla pro denní svícení, mlhová světla, obrysová světla
	Multimédia, vyhřívání sedadla
	Převodovka pohonu všech 4 kol (4WD), automatická převodovka
	Směrová světla
	LPG

Symbol	Přidělení
	Automatické zamykání dveří
	Levé dálkové světlo, pravé potkávací světlo, levé světlo pro denní svícení, zadní mlhová světla, obrysová světla
	Zásuvka pro tažné zařízení
	Zásuvka příslušenství vzadu
	ABS - ESC, brzdový spínač, spínač spojky, imobilizér motoru
	Vstřikování, přístrojová deska, centrální řídicí jednotka
	Jednotka přístupu hands-free
	Airbag
	Čidlo intenzity světla, dětský zámek
	Spouštěč

POJISTKY (4/4)

Přiřazení pojistek
(jejich použití závisí na úrovni vybavení vozidla)

Symbol	Přidělení
	Přední stěrače
	Kabinová ventilace
	Posilovač řízení
	Panel přístrojů
	Vyhřívání zadního skla, upozornění na nezapnutý bezpečnostní pás, parkovací asistent, přídavné vytápění kabiny vozidla, tempomat/omezovač rychlosti
	Rádio, panel ovládání klimatizace, ventilace kabiny, zadní zásuvka příslušenství
	Zapalovač
	Odmrazování vnějších zpětných zrcátek
	Elektrické ovládání vnějších zpětných zrcátek
 	Pravé dálkové světlo, levé potkávací světlo, pravé světlo pro denní svícení, přední mlhová světla, obrysová světla

AKUMULÁTOR: odstranění poruchy (1/2)

Abyste zamezili vzniku jisker

- Před odpojením nebo připojením akumulátoru se ujistěte, že jsou všechny elektrické spotřebiče (stropní osvětlení atd.) vypnuty;
- před připojením nebo odpojením akumulátoru, který byl nabíjen, vypněte nabíječku.
- na akumulátor nepokládejte žádné kovové předměty, aby nemohlo dojít ke zkratu mezi svorkami,
- po vypnutí motoru počkejte nejméně jednu minutu, než odpojíte akumulátor,
- Po zpětné montáži dohlédněte na správné zpětné připojení svorek akumulátoru.



Před jakýmkoliv zásahem do motorového prostoru bezpodmínečně vypněte zapalování (přejděte na odstavec „Spuštění, vypnutí motoru“ v kapitole 2).

Připojení nabíječky

Nabíječka musí být kompatibilní s akumulátorem o jmenovitém napětí 12 Volt.

Akumulátor nikdy neodpojujte za chodu motoru. **Riďte se vždy návodem výrobce nabíječky.**

Je-li vozidlo vybaveno větším množstvím příslušenství, připojte je po zapnutí zapalování k +.



Určité akumulátory mohou vykazovat různá specifika týkající se dobíjení. Informujte se u svého zástupce značky.

Zamezte vzniku jisker, které by mohly okamžitě vyvolat explozi. Nabíjení provádějte v dobře větrané místnosti.

Mohlo by dojít k vážným zraněním.



S akumulátorem zacházejte s maximální opatrností, protože obsahuje kyselinu sírovou, která nikdy nesmí přijít do styku s pokožkou nebo očima. Pokud by k takovému styku došlo, důkladně opláchněte postižené místo proudem čisté vody. V případě potřeby vyhledejte lékaře.

Nevstupujte do blízkosti akumulátoru s otevřeným ohněm, rozžhavenými předměty a předměty uvolňujícími jiskry - hrozí nebezpečí výbuchu.

Pozor při úkonech prováděných v blízkosti motoru, motor může být horký. Navíc se každou chvíli může spustit motorový ventilátor. Připomíná vám to vý-

stražná kontrolka  v motorovém prostoru.

Mohlo by dojít ke zraněním.

AKUMULÁTOR: odstranění poruchy (2/2)

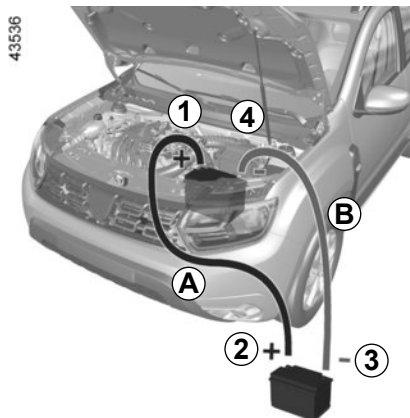
Spouštění motoru akumulátorem z jiného vozidla

Pokud pro spuštění motoru musíte použít akumulátor jiného vozidla, obstarajte si vhodné elektrické kabely (velký průřez) u zástupce značky nebo, pokud již máte startovací kabely, zkontrolujte, zda jsou v dobrém stavu.

Jmenovité napětí obou akumulátorů musí být stejné: 12 V. Akumulátor dodávající proud musí mít kapacitu (ampérhodiny, Ah) minimálně stejnou jako vybitý akumulátor.

Zkontrolujte, zda mezi oběma vozy nedochází ke kontaktu (nebezpečí zkratu při spojování kladných pólů) a zda je vybitý akumulátor správně připojen. Vypněte zapalování svého vozu.

Spusťte motor vozidla, jehož akumulátor bude dodávat proud, a nechte jej běžet na střední otáčky.



Kladný vodič (+) **A** připojte ke kontaktu (+) **1** vybitého akumulátoru a poté ke kontaktu (+) **2** pomocného akumulátoru.

Záporný vodič (-) **B** připojte ke kontaktu (-) **3** pomocného akumulátoru a poté ke kontaktu (-) **4** vybitého akumulátoru.

Spusťte motor obvyklým způsobem. Jakmile se rozběhne, odpojte kabely **A** a **B** v opačném pořadí (**4-3-2-1**).



Pozor při úkonech prováděných v blízkosti motoru, motor může být horký. Navíc se každou chvíli může spustit motorový ventilátor. Připomíná vám to vý-

stražná kontrolka  v motorovém prostoru.

Mohlo by dojít ke zraněním.



Zkontrolujte, zda se kabely **A** a **B** vzájemně nedotýkají a zda kladný kabel **A** není v kontaktu s žádným kovovým dílem vozu, který bude dodávat proud.

Nebezpečí poranění a/nebo poškození vozidla

RADIOFREKVENČNÍ DÁLKOVÉ OVLÁDÁNÍ: baterie

40618



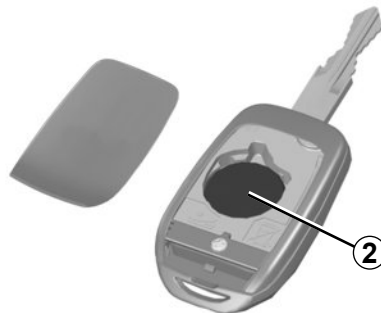
Výměna baterie

Otevřete pouzdro přes spáru **1** pomocí plochého šroubováku nebo podobného nástroje a vyměňte baterii **2** – dbejte na správný typ a polaritu vyznačenou na spodní straně víčka.

Baterie jsou k dostání u zástupce značky, jejich životnost je přibližně dva roky.

Dbejte na to, aby na baterii nebyly stopy inkoustu: riziko špatného elektrického kontaktu.

40619



Poznámka: Při výměně baterie se nedotýkejte elektronického obvodu, který je umístěn ve víčku klíče.

Při zpětné montáži zkontrolujte, zda je kryt řádně upevněn a šroub náležitě utažen.

26913



Funkční porucha

Je-li baterie příliš slabá na to, aby zajistila správné fungování, můžete přesto nastartovat a zamknout/odemknout vozidlo (viz odstavec „Zamknutí/odemknutí otevíratelných částí“ v kapitole 1).

Vybité baterie nevyhazujte do běžného odpadu, odevzdejte je organizaci pověřené sběrem a recyklací baterií.

KARTA „HANDS-FREE“: baterie

40303

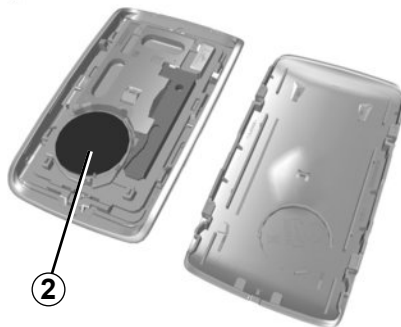


Výměna baterie

Objevili-li se na přístrojovém panelu zpráva „Slabá baterie karty“, vyměňte baterii v kartě:

- posuňte zadní kryt **1** dolů a zároveň zatlačte na oblast **A**;
- sejměte kryt **2** baterie;
- vyjměte baterii tlakem na jednu stranu a zvednutím druhé strany;
- vyměňte jej podle směru a šablony vyznačené na vnitřní straně krytu.

43532



Při zpětné montáži postupujte v opačném pořadí úkonů a poté stiskněte čtyřikrát v blízkosti vozidla jedno z tlačítek karty: při následujícím spuštění motoru zpráva zmizí.

Poznámka: Při výměně baterie se nedotýkejte elektronického obvodu a kontaktů na kartě.

Baterie jsou k dostání u zástupce značky, jejich životnost je přibližně dva roky. Dbejte na to, aby na baterii nebyly stopy inkoustu: riziko špatného elektrického kontaktu.

26913

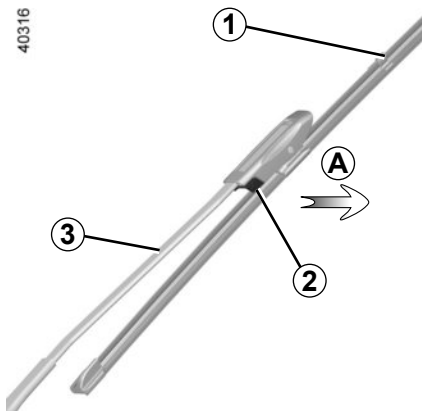


Funkční porucha

Je-li baterie příliš slabá na to, aby zajistila správné fungování, můžete přesto nastartovat a zamknout/odemknout vozidlo (viz odstavec „Zamknutí/odemknutí otevíratelných částí“ v kapitole 1).

Vybité baterie nevyhazujte do běžného odpadu, odevzdejte je organizaci pověřené sběrem a recyklací baterií.

LIŠTY STĚRAČŮ: výměna



Stírátko předního stěrače 1

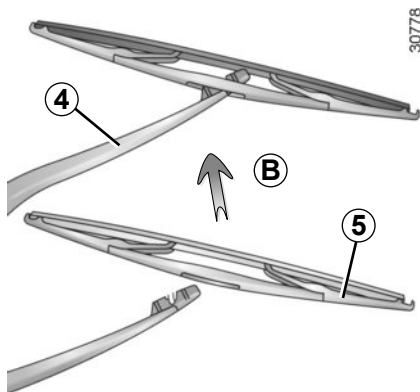
Vypněte zapalování, zvedněte rameno stěrače 3, zatáhněte za jazýček 2 (pohyb A) a zatlačte lištu směrem nahoru.

Zpětná montáž

Nasuňte stírátko na rameno až do připnutí. Ujistěte se, že opěrka je správně zajištěná. Rameno stěrače na straně řidiče musí být vždy nahoře.



Před výměnou stírátko stěrače ověřte, zda je páčka v poloze „vypnuto“ (deaktivována).
Mohlo by dojít ke zraněním.



Výměna stírátko zadního stěrače 5

- Při vypnutém zapalování nadzdvihněte rameno stěrače 4;
- otáčejte stírátkem 5, dokud neucítíte odpor;
- tahem stírátko vyjměte (pohyb B).

Zpětná montáž

Při zpětné montáži stírátko stěrače postupujte v opačném pořadí než při demontáži. Přesvědčte se, že je stírátko správně zajištěno.

Kontrolujte stav stírátek stěračů. Jejich životnost závisí na Vás:

- Pravidelně čistěte stírátko, čelní sklo a zadní okno mýdlovou vodou.
- Nepoužívejte je, když jsou čelní sklo nebo zadní okno suché.
- Odlepte je z čelního skla nebo zadního okna, když nebyla dlouho v chodu.



– Pokud mrzne, zkontrolujte, zda nejsou stírátko stěračů přimrzlá ke sklu (nebezpečí přehřátí motoru).

- Kontrolujte stav stírátek. Jakmile se jejich účinnost sníží, je třeba je vyměnit: přibližně jednou ročně.

Při výměně stírátko, když je odstraněno, dejte pozor, aby rameno nespadlo zpět na sklo: mohlo by dojít k prasknutí skla.

TAŽENÍ: odtah vozidla (1/3)

Před odtahováním vždy uveďte převodovku do polohy neutrální, odblokujte sloupek řízení a povolte ruční brzdu.

Pokud u vozidel vybavených automatickou převodovkou není možné uvést řadicí páku do polohy **N**, obraťte se na zástupce značky.

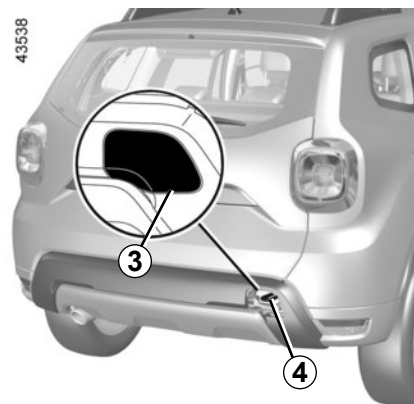
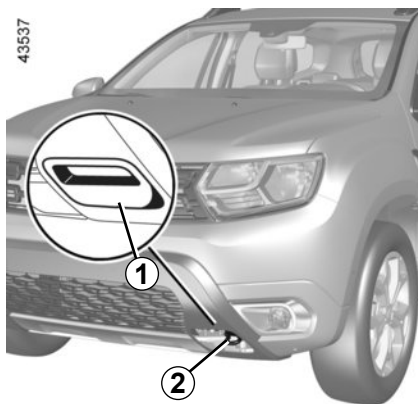
Odemknutí sloupku řízení

Zasaňte klíč do spínací skříňky a otočte jím do polohy „On“. V závislosti na typu vozidla položte kartu na příslušný symbol a stiskněte tlačítko pro spuštění motoru na dobu **dvou sekund**.

Vraťte řadicí páku na neutrální (poloha **N** u vozidla s automatickou převodovkou).

Sloupek řízení se odemkne a spustí se napájení funkcí příslušenství, můžete použít světla vozidla (směrové ukazatele, brzdová světla atd.). V noci musí být vozidlo osvětlené.

Podle typu vozidla po skončení odtahování dvakrát stiskněte tlačítko spuštění motoru (riziko vybití akumulátoru).



Tažné body vpředu a vzadu Používejte výhradně tažné body vpředu 2 a vzadu 4.

Uvolněte přední **1** nebo zadní **3** kryt zasunutím plochého šroubováku nebo podobného vhodného nástroje pod kryt.

Tyto tažné body jsou určeny výhradně k tažení vozidla, v žádném případě nesmějí být použity ať přímo, nebo nepřímo k jeho zvedání.

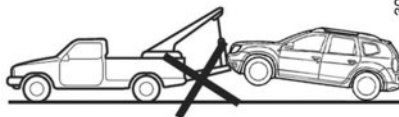
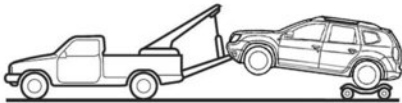


- Použijte pevnou tažnou tyč. V případě použití lana nebo kabelu (pokud to předpisy dovolují) musí být tažené vozidlo schopné brzdit.
- Vozidlo nelze odtahovat ve stavu nezpůsobilém k jízdě.
- Vyhněte se prudkému zrychlování a brzdění, které by mohly vozidlo poškodit.
- Je doporučeno nepřekračovat rychlost **25 km/h**.
- Netlačte vozidlo, pokud je sloupek řízení zamknut.

TAŽENÍ: odtah vozidla (2/3)



30560



30557



Vozidla s pohonem na 4 kola (4WD)

Ať je typ převodovky jakýkoliv, nesmíte táhnout vozidlo se 4 poháněnými koly, pokud se jedno z jeho 4 kol dotýká země.



Během tažení nevyjímejte klíč ze startovacího spínače.



Při zastaveném motoru není posilovač řízení ani brzd funkční.

Nikdy nesmíte odtahovat vozidlo s náhonem na všechna 4 kola, a to v žádném volitelném režimu, pokud se jedno z jeho 4 kol dotýká země (kromě oprav a vyprošťování mimo cestu).

Nebezpečí mechanického poškození.



Nenechávejte nářadí jen tak lebděly ve vozidle: riziko vymrštění v případě brzdění.

Oprava a vyprošťování mimo cestu

Pokud vozidlo uvízlo v písku, sněhu, blátě apod., upevněte vlečný popruh nebo jiný prostředek speciálně k tomu určený k tažení bodu vpředu nebo vzadu (viz. odstavec „Tažné body vpředu a vzadu“ na předchozí straně).

Informace o podmínkách použití výbavy pro tažení na laně naleznete v montážním návodu výrobce.

V případě zapadnutí se vozidlo **4x4 (4WD)** smí vléci jen na krátkou vzdálenost. **Nebezpečí mechanického poškození.**



Při opravě a vyprošťování mimo cestu je zakázáno použít pro vlečení uvízlého vozidla tyč. **Nebezpečí mechanického poškození.**

TAŽENÍ: odtah vozidla (3/3)

Odtahování vozidla s automatickou převodovkou.

Při vypnutém motoru není zajištěno mazání převodovky. Je tedy třeba přednostně přepravovat vozidlo na plošině. Vozidla **4x2 (2WD)** lze odtahovat se zvednutými zadními koly.

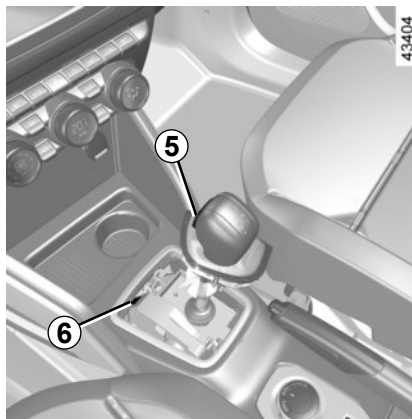
V nouzovém případě a pouze u vozidel **4x2 (2WD)** můžete vozidlo táhnout se všemi čtyřmi koly na zemi, pouze však při jízdě vpřed a s řadicí pákou v neutrální poloze **N**. Maximální ujetá vzdálenost v tomto případě nesmí překročit 50 km.

Pokud není možné uvést řadicí páku do polohy **N**, obraťte se na značkový servis.



Při ukládání nářadí uložte jednotlivá náčiní do kufříku do stejné polohy, jako byly umístěny původně.

Nenechávejte nářadí jen tak ledabyle ve vozidle: riziko vyvrstvení v případě brzdění.

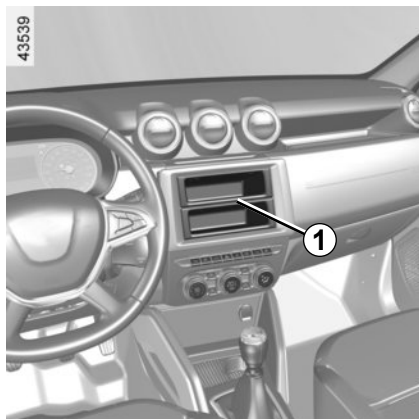


Pokud při rozjíždění zůstane páka zablokována v poloze **P**, i když sešlápnete pedál brzdy, lze ji ručně uvolnit.

Abyste tak učinili, odepněte manžetu páky, do otvoru **6** vsuňte nástroj (pevnou tyč) a současně stiskněte tlačítko **5**. Tím páku odblokuje.

Kontaktujte co nejdříve značkový servis.

PŘÍPRAVA NA RÁDIO



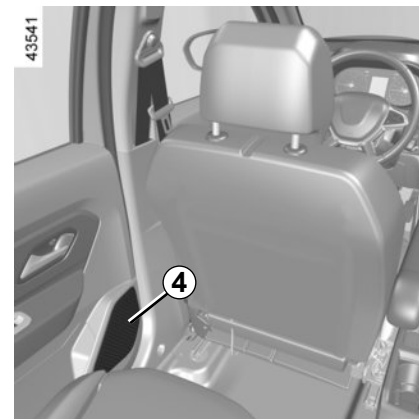
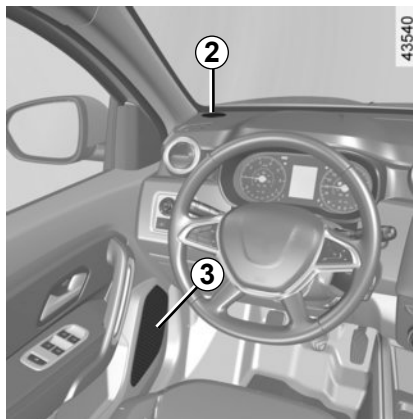
Není-li Vaše vozidlo vybaveno autorádiem, máte k dispozici přípravnou instalaci tvořenou prostory pro:

- autorádio **1**,
- přední reproduktory **2 a 3**;
- zadní reproduktory **4**.

Pro instalaci vybavení se obraťte na značkový servis.

Úložný prostor pro autorádio **1**

Odepněte uzávěr. Anténa, + a – napájení a kabeláž reproduktorů jsou umístěny za ní.



- V každém případě je nutné přesně dodržet instrukce uvedené v návodu k zařízení.
- Charakteristiky držáků a kabeláže (k dostání ve značkové prodejní síti) se liší podle úrovně vybavení vozidla a typu autorádia. Pro zjištění referencí se obraťte na zástupce značky.
- Jakýkoliv zásah na elektrickém systému vozidla nebo autorádiu může být proveden pouze v autorizovaném servisu značky, protože nesprávné zapojení by mohlo vést k poškození elektrické instalace a/nebo všech ústrojí, která jsou k ní připojena.



Elektrická a elektronická příslušenství

Před instalací tohoto typu příslušenství (zejména u vysílačů/přijímačů: frekvenční pásmo, úroveň výkonu, poloha antény atd.) se ujistěte, že je kompatibilní s Vaším vozidlem. Poradte se se zástupcem značky.

Připojte pouze příslušenství o maximálním příkonu 120 W. **Hrozí nebezpečí požáru.** Při současném využití několika zásuvek pro příslušenství nesmí celkový příkon připojeného příslušenství přesáhnout 180 wattů.

Jakýkoli zásah na elektrickém obvodu vozidla může provádět pouze značkový servis, neboť nesprávné zapojení by mohlo způsobit poškození elektrické instalace a/nebo ústrojí, která jsou k ní připojena.

V případě dodatečné montáže elektrického zařízení zkontrolujte, zda je instalace správně chráněna pojistkou. Požádejte o upřesnění ampérové hodnoty a jejího umístění.

Použití diagnostické zásuvky

Připojením elektronického příslušenství k diagnostické zásuvce můžete způsobit závažné narušení elektronických systémů vozidla. Z bezpečnostních důvodů doporučujeme připojovat pouze elektronické příslušenství schválené výrobcem. Bližší informace vám poskytne autorizovaný prodejce. **Riziko závažné nehody.**

Použití vysílačích/přijímacích přístrojů (telefony, přístroje CB).

Telefony a přístroje CB vybavené integrovanou anténou mohou rušit elektronické systémy instalované na vozidlo ve výrobě, doporučuje se proto používat tyto přístroje pouze s venkovní anténou. **Rovněž je nezbytné dodržet platné předpisy týkající se použití těchto přístrojů.**

Dodatečná montáž příslušenství

Pokud si chcete do vozidla nechat instalovat příslušenství: obraťte se na značkový servis. Aby bylo zajištěno správné fungování Vašeho vozidla a předešlo se jakémukoli riziku pro bezpečnost, doporučujeme použít specifikovaná příslušenství, která jsou vhodná pro Vaše vozidlo a která jako jediná mají záruku od výrobce.

Pokud používáte zabezpečovací tyč, umístějte ji jenom na brzdový pedál.

Překážky v řízení

Na straně řidiče používejte povinně pouze kobereček odpovídající vozidlu, který se upevňuje na předinstalované prvky, a pravidelně kontrolyte jeho dobré uchycení. Nedávejte více koberečků na sebe. **Nebezpečí zablokování pedálů.**

FUNKČNÍ PORUCHY (1/7)

Použití karty

Karta neumožňuje zamknutí ani odemknutí dveří.

MOŽNÉ PŘÍČINY

Slabá baterie karty.

Působí vliv přístrojů fungujících na stejné frekvenci jako karta (mobilní telefon atd.).

Vozidlo se nachází v oblasti silného elektromagnetického záření.

Akumulátor vozidla vybitý.

Na přístrojové desce se zobrazí zpráva „Umístit kartu na symbol + START“.

Vozidlo je nastartované.

JAK POSTUPOVAT

Vyměňte baterii. Své vozidlo můžete kdykoli zamknout/odemknout a nastartovat (viz odstavce „Zamknutí, odemknutí otevíratelných částí“ v kapitole 1 a „Spuštění, zastavení motoru“ v kapitole 2).

Ukončete používání přístrojů nebo použijte zabudovaný klíč (viz odstavec „Zamknutí, odemknutí otevíratelných částí“ v kapitole 1).

Použijte klíč zabudovaný v kartě (viz odstavec „Zamknutí, odemknutí otevíratelných částí“ v kapitole 1).

Položte kartu na symbol spuštění motoru, dokud nezmezí zpráva na přístrojovém panelu, a po jejím zhasnutí do dvou sekund stiskněte tlačítko spuštění motoru.

Při běžícím motoru je zamknutí/odemknutí kartou zablokováno. Vypněte zapalování.

PROVOZNÍ ZÁVADY (2/7)

Následující rady Vám umožní rychle a provizorně odstranit poruchu. V zájmu své bezpečnosti však co nejdříve kontaktujte značkový servis.

Použití dálkového ovládání	MOŽNÉ PŘÍČINY	JAK POSTUPOVAT
Pomocí dálkového ovládání nelze odemknout nebo zamknout dveře.	Slabá baterie dálkového ovládání.	Použijte klíč.
	Působí vliv přístrojů fungujících na stejné frekvenci jako dálkové ovládání (mobilní telefon atd.).	Vypněte tyto přístroje a použijte klíč.
	Vozidlo se nachází v oblasti silného elektromagnetického záření. Vybitý akumulátor.	Vyměňte baterii. Své vozidlo můžete kdykoli zamknout/odemknout a nastartovat (viz odstavce „Zamknutí/odemknutí dveří“ v kapitole 1 a „Spuštění/zastavení motoru“ v kapitole 2).
	Vozidlo je nastartované.	Při běžícím motoru je zamknutí/odemknutí pomocí klíče zablokováno. Vypněte zapalování.

FUNKČNÍ PORUCHY (3/7)

Po zapnutí zapalování	MOŽNÉ PŘÍČINY	JAK POSTUPOVAT
Kontrolky ovládacího panelu slábnou nebo se nerozsvítí, spouštěč se netočí.	Špatně utažené, odpojené nebo zoxidované svorky akumulátoru.	Znovu je utáhněte, připojte nebo vyčistěte, pokud jsou zoxidované.
	Akumulátor je vybitý nebo mimo provoz.	K vybitému akumulátoru připojte jiný akumulátor. Přejděte na odstavec „Akumulátor: odstranění poruchy“ v kapitole 5 nebo vyměňte akumulátor, pokud je třeba. Netlačte vozidlo, pokud je sloupek řízení zamknut.
	Vadný obvod.	Obratě se na značkový servis.
Motor nelze spustit.	Nejsou splněny podmínky pro spuštění motoru.	Přejděte na odstavec „Spuštění, vypnutí motoru“ v kapitole 2.
	Karta s automatickým režimem nefunguje.	Přejděte na odstavec „Spuštění, vypnutí motoru“ v kapitole 2.
Motor nelze zastavit.	Karta není detekována.	Dlouze stiskněte tlačítko pro spuštění.
	Elektronická porucha.	Pětkrát rychle po sobě stiskněte tlačítko pro spuštění motoru.
Sloupek řízení zůstává zamknut.	Volant je zablokován.	Otáčejte volantem a zároveň stiskněte tlačítko spuštění motoru (viz odstavec „Spuštění, vypnutí motoru“ v kapitole 2).
	Vadný obvod.	Obratě se na značkový servis.

FUNKČNÍ PORUCHY (4/7)

Na silnici	MOŽNÉ PŘÍČINY	JAK POSTUPOVAT
Vibrace.	Špatně nahuštěné, špatně vyvážené nebo poškozené pneumatiky.	Zkontrolujte tlak pneumatik; není-li to příčina problému, nechte jejich stav zkontrolovat ve značkovém servisu.
Bílý kouř z výfuku.	U verze se vznětovým motorem to nemusí znamenat poruchu, kouř může vznikat čištěním částicového filtru.	Přejděte na odstavec „Zvláštnost verzí se vznětovým motorem“ v kapitole 2.
Kouř pod kapotou motoru.	Zkrat nebo únik na chladicím okruhu.	Zastavte, vypněte motor, ojeďte od vozidla a zavolejte značkový servis.
Kontrolka tlaku oleje svítí:		
v zatáčce nebo při brzdění,	Hladina je příliš nízká.	Doplňte motorový olej (viz odstavec „Hladina oleje: doplnění, naplnění“ v kapitole 4).
zpožděně zhasíná nebo zůstává rozsvícena při akceleraci.	Nedostatečný tlak oleje.	Zastavte, zavolejte značkový servis.

FUNKČNÍ PORUCHY (5/7)

Na silnici	MOŽNÉ PŘÍČINY	JAK POSTUPOVAT
Řízení je tuhé.	Přehřátí posilovače. Problém s motorem elektrického posilovače řízení. Porucha v systému posilovače řízení.	Jedte pomalu a opatrně. Budete muset vynaložit více síly při točení volantem, aby kola zatočila. Obráťte se na značkový servis.
Motor se přehřívá. Ručička ukazatele teploty chladicí kapaliny se nachází ve výstražné zóně a rozsvítí se kontrolka STOP .	Porucha ventilátoru chlazení. Únik chladicí kapaliny.	Zastavte vozidlo, vypněte motor a obraťte se na značkový servis. Zkontrolujte nádrž s chladicí kapalinou: musí obsahovat kapalinu. Pokud ji neobsahuje, co nejdříve se obraťte na značkový servis.
Var v nádržce na chladicí kapalinu.	Mechanická porucha: poškozené těsnění hlavy válců.	Vypněte motor. Kontaktujte značkový servis.



Chladič: V případě nedostatku hladiny chladicí kapaliny nezapomeňte, že se studená chladicí kapalina nikdy nesmí dolévat, jestliže je motor horký. Po každém zásahu na vozidle, u kterého bylo nutné provést i jen částečné vypuštění chladicího systému, musí být motor naplněn novou, správně dávkovanou směsí. Připomínáme Vám, že je nezbytné použít kapalinu schválenou naším technickým oddělením.

FUNKČNÍ PORUCHY (6/7)

Elektrické přístroje	MOŽNÉ PŘÍČINY	JAK POSTUPOVAT
Stěrače nefungují.	Přilepená stírátka stěračů.	Před použitím stěračů stírátka odlepte.
	Vadný elektrický obvod.	Obraťte se na značkový servis.
	Spálená pojistka.	Vyměňte nebo nechte vyměnit pojistku. Viz informace v části „Pojistky“ v kapitole 5.
Stěrače se již nezastaví.	Vadná elektrická ovládní.	Obraťte se na značkový servis.
Zvýšená frekvence směrových světel.	Spálená žárovka.	Přejděte na odstavce „Přední světlomety: výměna žárovek“ v kapitole 5.
Směrová světla nefungují.	Vadný elektrický obvod nebo ovládní.	Obraťte se na značkový servis.
	Spálená pojistka.	Vyměňte nebo nechte vyměnit pojistku. Viz informace v části „Pojistky“ v kapitole 5.
Světlomety se nadále nerozsvítí nebo nezhasnou.	Vadný elektrický obvod nebo ovládní.	Obraťte se na značkový servis.
	Spálená pojistka.	Vyměňte nebo nechte vyměnit pojistku. Viz informace v části „Pojistky“ v kapitole 5.

FUNKČNÍ PORUCHY (7/7)

Elektrické přístroje

Stopy kondenzace v předních nebo zadních světlech.

MOŽNÉ PŘÍČINY

Přítomnost stop kondenzace může být normální jev, který je spojen se změnami teploty a vlhkosti.

V takovém případě při použití světel tyto stopy rychle zmizí.

JAK POSTUPOVAT

Rozsvícení kontrolky nezapnutí předních bezpečnostních pásů neodpovídá stavu zapnutí pásů.

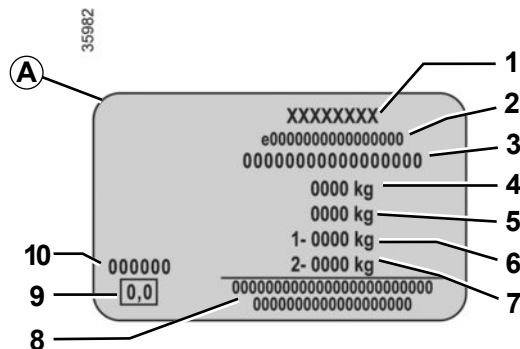
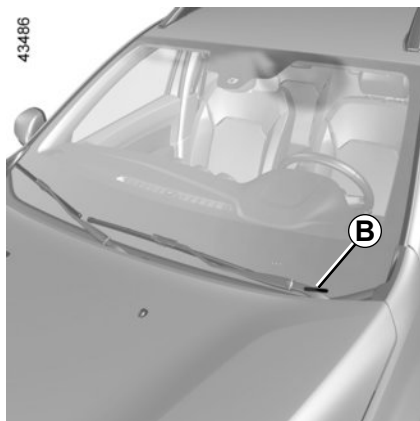
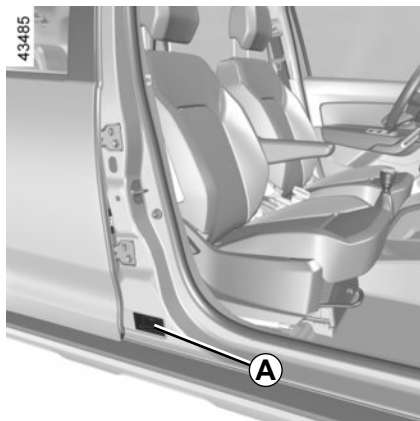
Mezi podlahou a sedadlem je nějaký předmět, který brání činnosti snímače.

Odstraňte všechny předměty z předních sedadel.

Kapitola 6: Technické údaje

Identifikační štítek	6.2
Identifikační štítek motoru	6.3
Rozměry	6.4
Charakteristiky motorů	6.5
Hmotnosti/Hmotnosti přívěsu	6.7
Náhradní díly a opravy	6.8
Doklady o provedení údržby	6.9
Antikorozní kontrola	6.15

IDENTIFIKAČNÍ ŠTÍTEK VOZIDLA



Údaje uvedené na výrobním štítku **A** je nutné udávat při každém písemném styku a objednávkách náhradních dílů.

Přítomnost a umístění těchto informací závisí na verzi vozidla.

Výrobní štítek A

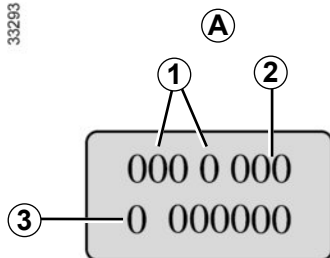
- 1 Jméno výrobce.
- 2 Číslo koncepce EU nebo číslo homologace.
- 3 Identifikační číslo.

U některých vozidel tuto je tato informace připomenuta na označení B.

- 4 MMAC (maximální povolená hmotnost s nákladem).
- 5 MTR (celková hmotnost jízdní soupravy: zatížené vozidlo s přívěsem).
- 6 MMTA (celkové maximální přípustné zatížení) přední nápravy.
- 7 Maximální přípustné zatížení (MMTA) na zadní nápravu.
- 8 Vyhrazeno pro zápisy ohledně partnerství nebo doplňující zápisy.
- 9 Výfukové emise dieselového motoru.
- 10 Označení laku (kód barvy).

IDENTIFIKAČNÍ ŠTÍTKY MOTORU

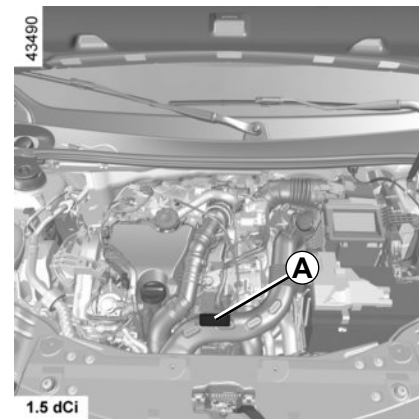
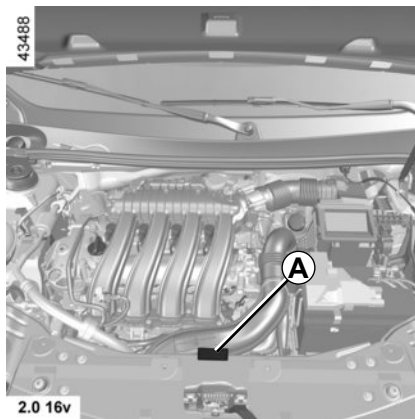
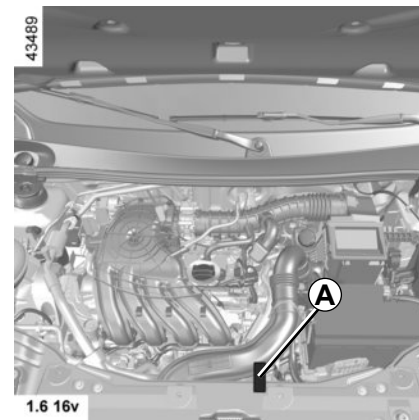
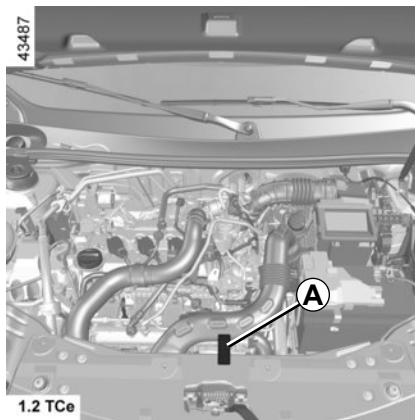
33293



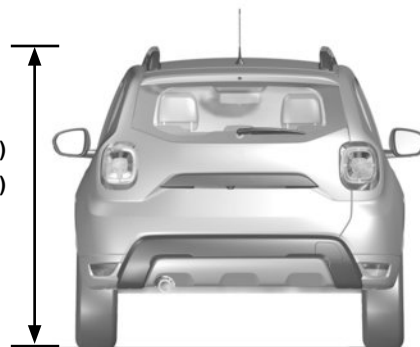
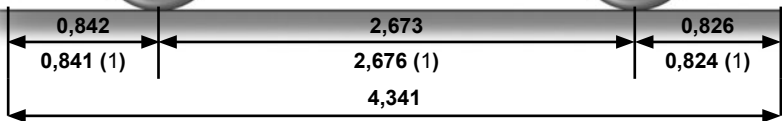
Údaje uvedené na identifikačním štítku motoru nebo na štítku A je nutné udávat při každém písemném styku a objednávkách náhradních dílů.

(různé umístění - podle typu motoru)

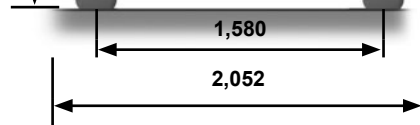
- 1 Typ motoru
- 2 Index motoru
- 3 Číslo motoru



ROZMĚRY (v metrech)







1,626 (2)
1,693 (3)



- (1) podle typu vozidla
- (2) naprázdno, bez střešního nosiče
- (3) naprázdno, se střešním nosičem

PARAMETRY MOTORŮ (1/2)

Verze	1.6 16V	2.0 16V	1.2 16V	1.5 dCi
Typ motoru (vyznačený na štítku motoru)	H4M	F4R	H5Ft	K9K
Obsah válců (cm ³)	1598	1998	1 198	1461
Typ paliva Oktanové číslo	Zážehový Bezolovnatý benzin povinně , se stejným oktanovým číslem, jako je uvedeno na štítku umístěném v krytu palivové nádrže.			Nafta Štítek umístěný v příklopu palivové nádrže obsahuje informace ohledně povoleného paliva.
Typy paliv odpovídající evropským normám, kterým vyhovují motory vozidel prodávaných v Evropě (ve všech ostatních případech kontaktujte značkový servis).	 Bezolovnatý benzin splňující normu EN 228 obsahující až 5% etanolu.  Bezolovnatý benzin splňující normu EN 228 obsahující až 10% etanolu.			 Nafta splňující normu EN 590 obsahující až 7% metylesteru mastné kyseliny.  Nafta splňující normu EN 16734 obsahující až 10% metylesteru mastné kyseliny.

PARAMETRY MOTORŮ (2/2)

Verze	1.6 16V	2.0 16V	1.2 16V	1.5 dCi
Typ motoru (vyznačený na štítku motoru)	H4M	F4R	H5Ft	K9K
Obsah válců (cm ³)	1598	1998	1 198	1461
Zapalovací svíčky	Používejte výhradně svíčky předepsané pro motor Vašeho vozu. Jejich typ musí být vyznačen na etiketě, která je nalepena v motorovém prostoru - v opačném případě se obraťte na značkový servis. Nevhodné svíčky mohou motor poškodit.			

HMOTNOSTI (v kg)

Uvedené hmotnosti jsou platné pro základní verzi vozidla bez volitelných doplňků: mohou se lišit v závislosti na vybavení vašeho vozidla. Obrat'te se na značkový servis.

Verze	4x2	4x4
Maximální přípustná hmotnost při naložení (MMAC) Celková hmotnost jízdní soupravy (MTR)	Hmotnosti uvedené na výrobním štítku (viz odstavec „Identifikační štítky“ v kapitole 6)	
Hmotnost brzděného přívěsu*	se vypočítá takto: MTR - MMAC	
Hmotnost nebrzděného přívěsu*	625	675
Maximální povolené zatížení tažného zařízení*	75	
Povolené zatížení střechy s nosným zařízením	80 (včetně nosného zařízení)	

*Tažné zatížení (tažení obytného přívěsu, lodi, ...).

Pokud je výsledek výpočtu Celková hmotnost jízdní soupravy - Maximální přípustná hmotnost vozidla roven nule, nebo pokud se celková hmotnost jízdní soupravy rovná nule (nebo není uvedena) na výrobním označení, je tažení přívěsu zakázáno.

- Je nezbytné dodržet přípustná zatížení stanovená místní legislativou, zejména pak vyhláškou pro silniční provoz. Pro veškeré úpravy tažného zařízení se obraťte na zástupce značky.
- V případě tažení vozidla **celková hmotnost jízdní soupravy (vozidlo + přívěs) nesmí být nikdy překročena**. Je však tolerováno:
 - překročení MMTA vzadu v limitu 15 %,
 - překročení MMAC v limitu 10 % nebo 100 kg (při dosažení prvního z těchto dvou limitů).V obou případech nesmí maximální rychlost jízdní soupravy překročit 80 km/h a tlak v pneumatikách musí být zvýšen o 0,2 bar (3 psi).
- Výkon motoru a stoupavost se snižují s rostoucí nadmožskou výškou. Doporučujeme proto snížit maximální zatížení o 10 % v 1000 metrech, poté o dalších 10 % na každých 1000 m.

Převod hmotnosti (pouze verze 4x2)

V souladu s předpisy platnými v dané zemi, pokud není dosaženo Maximální přípustné hmotnosti vozidla, je možno přenést až 300 kg na brzděný přívěs s omezením na Celkovou hmotnost jízdní soupravy.

NÁHRADNÍ DÍLY A OPRAVY

Původní náhradní díly jsou zkonstruovány na základě velice přísných zadávacích podmínek a jsou předmětem specifických testů. Proto jejich kvalita odpovídá dílům, které jsou montovány do nových vozů.

Systematické používání originálních náhradních dílů Vám zaručuje uchování výkonových vlastností Vašeho vozu. Kromě toho opravy prováděné ve značkových servisech za použití originálních náhradních dílů mají záruku podle podmínek uvedených na zadní straně zakázkového listu.

DOKLADY O PROVEDENÍ ÚDRŽBY (1/6)

VIN:

Datum: Km:		Č. faktury:	Komentáře/různé
Typ úkonu: Prohlídka <input type="checkbox"/> <input type="checkbox"/>		Razítko	
Protikorozní kontrola: OK <input type="checkbox"/> KO* <input type="checkbox"/> *Viz příslušná strana			
Datum: Km:		Č. faktury:	Komentáře/různé
Typ úkonu: Prohlídka <input type="checkbox"/> <input type="checkbox"/>		Razítko	
Protikorozní kontrola: OK <input type="checkbox"/> KO* <input type="checkbox"/> *Viz příslušná strana			
Datum: Km:		Č. faktury:	Komentáře/různé
Typ úkonu: Prohlídka <input type="checkbox"/> <input type="checkbox"/>		Razítko	
Protikorozní kontrola: OK <input type="checkbox"/> KO* <input type="checkbox"/> *Viz příslušná strana			

DOKLADY O PROVEDENÍ ÚDRŽBY (2/6)

VIN:

Datum: Km:		Č. faktury:	Komentáře/různé
Typ úkonu:		Razítko	
Prohlídka <input type="checkbox"/>			
..... <input type="checkbox"/>			
Protikoroziční kontrola:			
OK <input type="checkbox"/> KO* <input type="checkbox"/>			
*Viz příslušná strana			
Datum: Km:		Č. faktury:	Komentáře/různé
Typ úkonu:		Razítko	
Prohlídka <input type="checkbox"/>			
..... <input type="checkbox"/>			
Protikoroziční kontrola:			
OK <input type="checkbox"/> KO* <input type="checkbox"/>			
*Viz příslušná strana			
Datum: Km:		Č. faktury:	Komentáře/různé
Typ úkonu:		Razítko	
Prohlídka <input type="checkbox"/>			
..... <input type="checkbox"/>			
Protikoroziční kontrola:			
OK <input type="checkbox"/> KO* <input type="checkbox"/>			
*Viz příslušná strana			

DOKLADY O PROVEDENÍ ÚDRŽBY (3/6)

VIN:

Datum: Km:		Č. faktury:	Komentáře/různé
Typ úkonu: Prohlídka <input type="checkbox"/> <input type="checkbox"/>		Razítko	
Protikorozní kontrola: OK <input type="checkbox"/> KO* <input type="checkbox"/> *Viz příslušná strana			
Datum: Km:		Č. faktury:	Komentáře/různé
Typ úkonu: Prohlídka <input type="checkbox"/> <input type="checkbox"/>		Razítko	
Protikorozní kontrola: OK <input type="checkbox"/> KO* <input type="checkbox"/> *Viz příslušná strana			
Datum: Km:		Č. faktury:	Komentáře/různé
Typ úkonu: Prohlídka <input type="checkbox"/> <input type="checkbox"/>		Razítko	
Protikorozní kontrola: OK <input type="checkbox"/> KO* <input type="checkbox"/> *Viz příslušná strana			

DOKLADY O PROVEDENÍ ÚDRŽBY (4/6)

VIN:

Datum: Km:		Č. faktury:	Komentáře/různé
Typ úkonu: Prohlídka <input type="checkbox"/> <input type="checkbox"/>		Razítko	
Protikorozní kontrola: OK <input type="checkbox"/> KO* <input type="checkbox"/> *Viz příslušná strana			
Datum: Km:		Č. faktury:	Komentáře/různé
Typ úkonu: Prohlídka <input type="checkbox"/> <input type="checkbox"/>		Razítko	
Protikorozní kontrola: OK <input type="checkbox"/> KO* <input type="checkbox"/> *Viz příslušná strana			
Datum: Km:		Č. faktury:	Komentáře/různé
Typ úkonu: Prohlídka <input type="checkbox"/> <input type="checkbox"/>		Razítko	
Protikorozní kontrola: OK <input type="checkbox"/> KO* <input type="checkbox"/> *Viz příslušná strana			

DOKLADY O PROVEDENÍ ÚDRŽBY (5/6)

VIN:

Datum: Km:		Č. faktury:	Komentáře/různé
Typ úkonu: Prohlídka <input type="checkbox"/> <input type="checkbox"/>		Razítko	
Protikoroziční kontrola: OK <input type="checkbox"/> KO* <input type="checkbox"/> *Viz příslušná strana			
Datum: Km:		Č. faktury:	Komentáře/různé
Typ úkonu: Prohlídka <input type="checkbox"/> <input type="checkbox"/>		Razítko	
Protikoroziční kontrola: OK <input type="checkbox"/> KO* <input type="checkbox"/> *Viz příslušná strana			
Datum: Km:		Č. faktury:	Komentáře/různé
Typ úkonu: Prohlídka <input type="checkbox"/> <input type="checkbox"/>		Razítko	
Protikoroziční kontrola: OK <input type="checkbox"/> KO* <input type="checkbox"/> *Viz příslušná strana			

DOKLADY O PROVEDENÍ ÚDRŽBY (6/6)

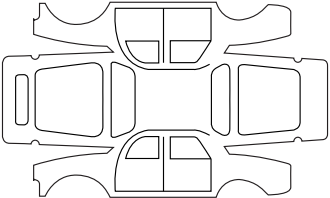
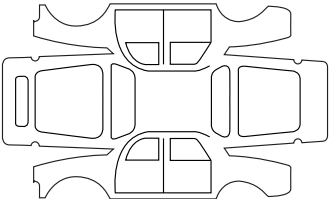
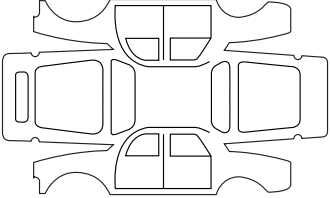
VIN:

Datum: Km:		Č. faktury:	Komentáře/různé
Typ úkonu: Prohlídka <input type="checkbox"/> <input type="checkbox"/>		Razítko	
Protikoroziční kontrola: OK <input type="checkbox"/> KO* <input type="checkbox"/> *Viz příslušná strana			
Datum: Km:		Č. faktury:	Komentáře/různé
Typ úkonu: Prohlídka <input type="checkbox"/> <input type="checkbox"/>		Razítko	
Protikoroziční kontrola: OK <input type="checkbox"/> KO* <input type="checkbox"/> *Viz příslušná strana			
Datum: Km:		Č. faktury:	Komentáře/různé
Typ úkonu: Prohlídka <input type="checkbox"/> <input type="checkbox"/>		Razítko	
Protikoroziční kontrola: OK <input type="checkbox"/> KO* <input type="checkbox"/> *Viz příslušná strana			

ANTIKOROZNÍ PROHLÍDKA (1/5)

V případě, je-li pokračování záruky podmíněno opravou, je tato informace uvedena níže.

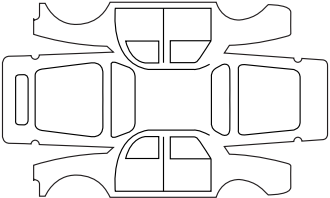
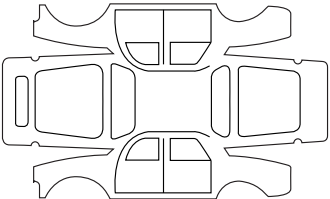
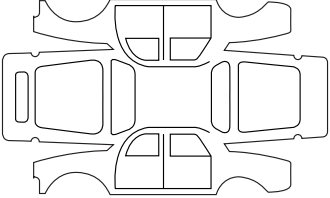
VIN:

Opravy, které je potřeba provést v rámci antikorozní prohlídky:		Razítko
Datum opravy:		
Opravy, které je potřeba provést:		Razítko
Datum opravy:		
Opravy, které je potřeba provést:		Razítko
Datum opravy:		

ANTIKOROZNÍ PROHLÍDKA (2/5)

V případě, je-li pokračování záruky podmíněno opravou, je tato informace uvedena níže.

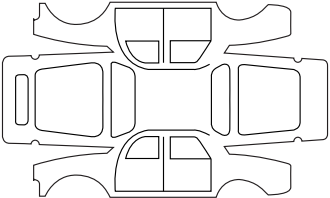
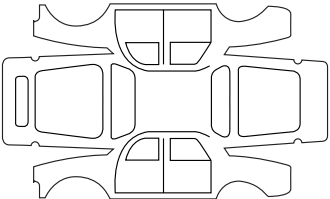
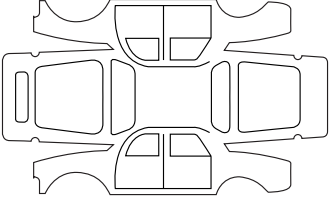
VIN:

Opravy, které je potřeba provést v rámci antikorozní prohlídky:		Razítka
Datum opravy:		
Opravy, které je potřeba provést:		Razítka
Datum opravy:		
Opravy, které je potřeba provést:		Razítka
Datum opravy:		

ANTIKOROZNÍ PROHLÍDKA (3/5)

V případě, je-li pokračování záruky podmíněno opravou, je tato informace uvedena níže.

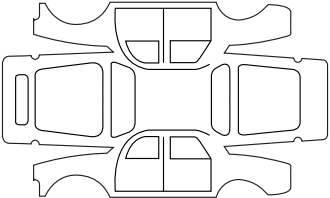
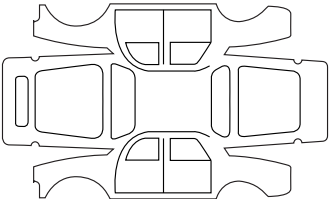
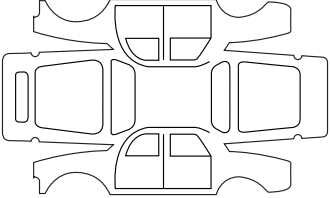
VIN:

Opravy, které je potřeba provést v rámci antikorozní prohlídky:		Razítko
Datum opravy:		
Opravy, které je potřeba provést:		Razítko
Datum opravy:		
Opravy, které je potřeba provést:		Razítko
Datum opravy:		

ANTIKOROZNÍ PROHLÍDKA (4/5)

V případě, je-li pokračování záruky podmíněno opravou, je tato informace uvedena níže.

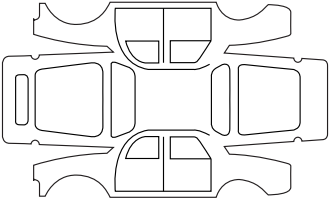
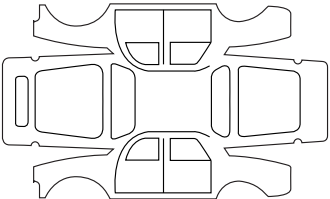
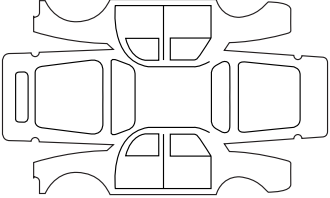
VIN:

Opravy, které je potřeba provést v rámci antikorozní prohlídky:		Razítko
Datum opravy:		
Opravy, které je potřeba provést:		Razítko
Datum opravy:		
Opravy, které je potřeba provést:		Razítko
Datum opravy:		

ANTIKOROZNÍ PROHLÍDKA (5/5)

V případě, je-li pokračování záruky podmíněno opravou, je tato informace uvedena níže.

VIN:

Opravy, které je potřeba provést v rámci antikorozní prohlídky:		Razítko
Datum opravy:		
Opravy, které je potřeba provést:		Razítko
Datum opravy:		
Opravy, které je potřeba provést:		Razítko
Datum opravy:		

ABECEDNÍ REJSTŘÍK (1/5)

A

ABS 2.34 → 2.38

A

aditivum (čínidlo)..... 1.89 → 1.92

A

airbag..... 1.24 → 1.28
deaktivace airbagu předního spolujezdce..... 1.43
akumulátor..... 4.14 – 4.15
oprava 5.33 – 5.34
automatická převodovka (použití)..... 2.46 → 2.48, 5.40
automatické zamykání dveří při jízdě 1.14
autorádio..... 3.33
přípravná instalace..... 5.41

B

baterie..... 5.36
baterie (dálkové ovládání) 5.35
bezpečnost dětí 1.2, 1.8 → 1.10, 1.15 – 1.16, 1.29 → 1.36,
1.38 – 1.39, 1.42, 3.14 → 3.16
bezpečnostní pásy..... 1.20 → 1.28
blikače 1.77, 5.18 – 5.19
boční směrová světla..... 5.25
bodová svítidla..... 3.17 – 3.18
brzdový asistent 2.34 → 2.38
brzdová kapalina 4.8
brzdový asistent pro nouzové situace 2.34 → 2.38

C

couvací radar..... 2.49 – 2.50

Č

čínidlo (nádrž)..... 1.89 → 1.92

Č

čištění:
interiér vozidla 4.19 – 4.20

D

dálkové ovládání centrálního zamykání 5.35
baterie 5.35
dálkové ovládání zamykání 1.2 → 1.4
dálkové spuštění motoru 1.2 – 1.3
deaktivace airbagu předního spolujezdce 1.43
děti..... 1.5, 1.9 – 1.10, 1.15 – 1.16
děti (bezpečnost)..... 1.5, 1.8, 3.14 → 3.16
dětská sedačka..... 1.29 → 1.36, 1.38 – 1.39, 1.42
dětské zádržné systémy 1.29 → 1.36, 1.38 – 1.39, 1.42
doklady o údržbě 6.9 → 6.14
doplňkové prostředky k předním bezpečnostním pásům . 1.24 → 1.26,
1.28

D

doplňování čínidla..... 1.89 → 1.92

D

doporučení pro ochranu životního prostředí..... 2.23
dveře..... 1.14 → 1.16
dveře / dveře zavazadlového prostoru 1.5 – 1.6
dynamická kontrola stability: ESC 2.34 → 2.38

E

elektrické seřízení výšky světelných kuželů 1.81 – 1.82
ESC: Dynamická kontrola stability..... 2.34 → 2.38

F

filtr..... 4.11
kabiny..... 4.11
palivový náftový..... 1.88, 4.11
vzduchový 4.11
funkce Stop and Start 2.12 → 2.15

H

4 hnací kola (4WD)..... 2.30 → 2.33
hladina motorového oleje 4.5 → 4.7
hladiny 4.4, 4.8 → 4.10
chladič kapaliny..... 4.9
hmotnost..... 6.7

ABECEDNÍ REJSTŘÍK (2/5)

hodiny.....	1.75 – 1.76
houkačka.....	1.77
huštění pneumatik.....	4.12 – 4.13

CH

charakteristiky motorů.....	6.5 – 6.6
chladicí kapalina motoru.....	4.9

I

identifikace vozidla.....	6.2
identifikační štítky.....	6.2 – 6.3
Isofix.....	1.42

J

jízda.....	2.2 → 2.11, 2.16 → 2.22, 2.29 → 2.50
jízda EKO.....	1.54 → 1.59, 2.18 → 2.22

K

kamera s více pohledy.....	2.57 → 2.60
----------------------------	-------------

K

kapacita nádrže na aditiva.....	1.89 → 1.92
---------------------------------	-------------

K

kapacita nádrže na čínidlo.....	1.89 → 1.92
---------------------------------	-------------

K

kapota motoru.....	4.2 – 4.3
--------------------	-----------

K

karta s automatickým režimem: baterie.....	5.36
karta s automatickým režimem: použití.....	1.7 → 1.10
karta: baterie.....	5.36
karta: použití.....	1.5 → 1.10

K

katalyzátor.....	2.16
klíč na kola.....	5.2
klíč na ozdobné kryty kol.....	5.2

klíč/radiofrekvenční dálkový ovladač

použití.....	1.2
klíče.....	1.2 – 1.3
klimatizace.....	3.2 → 3.13, 3.12 – 3.13
kontrolky.....	1.54 → 1.72
kontrolní přístroje.....	1.54 → 1.63, 1.75 – 1.76, 1.78 → 1.80

K

kvalita čínidla.....	1.89 → 1.92
----------------------	-------------

L

lak

označení.....	6.2
údržba.....	4.16 → 4.18
loketní opěrky.....	3.25
LPG.....	2.3, 3.30

M

měrka motorového oleje.....	4.4
místo řidiče.....	1.46 → 1.49, 1.48 → 1.53, 1.52 – 1.53
mlhová světla.....	1.79
montáž autorádia.....	5.41
motor technické údaje.....	6.5 – 6.6
motor v pohotovostním režimu.....	2.12 → 2.15
motorový olej.....	4.4
mrtvý bod: výstražné upozornění.....	2.53 → 2.56
multimediální zařízení.....	3.33
mytí.....	4.16 → 4.18

N

nádrž

brzdové kapaliny.....	4.8
chladicí kapaliny.....	4.9
náhradní díly.....	6.8
nastavení teploty.....	3.8 → 3.13

N

nádrž na čínidlo.....	1.89 → 1.92
-----------------------	-------------

ABECEDNÍ REJSTŘÍK (3/5)

N

navigace	3.33
navigační systém	3.33

O

objem palivové nádrže	1.85
objemy mechanických ústrojí	4.4, 4.14
odemknutí dveří	1.11 → 1.13
odkládací přihrádka	3.22 → 3.25
odkládací schránka	3.24
odmlžení	
čelní sklo	3.8 → 3.11
zadní sklo	3.8 → 3.11
odmrazování a odmlžování předního skla	3.8 → 3.11
odmrazování a odmlžování zadního okna	3.5 → 3.7
odmrazování předního skla	3.8 → 3.11
odstraňování emisí	
doporučení	2.23
ochrana proti korozi	4.16
okna	3.14 → 3.16
omezovač rychlosti	2.39 → 2.41
opěrky hlavy	1.17, 3.21
ostřikovače	1.83 – 1.84
osvětlení:	
vnější	1.6, 1.78 → 1.80, 5.18 → 5.25
vnitřní	3.17 – 3.18, 5.26 → 5.28
otevření dveří	1.11 → 1.13, 1.15 – 1.16
ovládání	1.46 → 1.49, 1.48 → 1.53, 1.52 – 1.53
ovládání integrované v hands-free sadě telefonu	3.33
ovládání oken	3.14 → 3.16
ozdobné kryty	5.11

P

palivo	
doporučení k hospodárnému provozu	2.18 → 2.22
naplnění	1.86
specifikace	1.85, 6.5 – 6.6
spotřeba	2.18 → 2.22
palivová nádrž	1.85 → 1.88
palubní deska	1.46 → 1.49, 1.48 → 1.53, 1.52 – 1.53

palubní počítač	1.62 → 1.72
píchnutí pneumatiky	5.3 → 5.6, 5.12 – 5.13
plnicí palivový balónek	1.88
pneumatiky	2.25 → 2.28, 4.12 – 4.13, 5.14 → 5.17
podpora při rozjíždění do kopce	2.34 → 2.38
pojistky	5.29 → 5.32
pomocný parkovací systém	2.49 → 2.52
popelníky	3.20
posilovač řízení	1.74
s proměnlivým účinkem	1.74
praktické rady	1.88, 3.30, 5.2 → 5.6, 5.11 → 5.34, 5.37 → 5.41
protiblokovací systém: ABS	2.34 → 2.38
protikorozi kontrola	6.15 → 6.19
protiprokluzový	2.34 → 2.38
provoz s obytným přívěsem	6.7
provozní závady	5.43 → 5.49
přední sedadla	
seřizení	1.17 → 1.19
přeprava dětí	1.29 → 1.36, 1.38 – 1.39, 1.42
přeprava předmětů	
v zavazadlovém prostoru	3.28 – 3.29
přidrzná rukojeť	3.19
příklop hrdla palivové nádrže	1.85
přípravná instalace pro autorádío	5.41
příslušenství	5.42
přístrojová deska	1.54 → 1.72

R

rady pro jízdu	2.18 → 2.22
regulátor - omezovač rychlosti	2.39 → 2.45
regulátor rychlosti	2.42 → 2.45
reproduktoři	
umístění	5.41
rezervní klíč	1.5 – 1.6
rezervní kolo	5.3 → 5.6, 5.14 → 5.17
rozměry	6.4
ruční brzda	2.29

Ř

řadicí páka	2.29
-------------------	------

ABECEDNÍ REJSTŘÍK (4/5)

řazení rychlostních stupňů..... 2.29, 2.46 → 2.48

S

sada pro nahuštění pneumatik.....	5.7 → 5.10
SCR: selektivní katalytická redukce	1.89 → 1.92
seřízení místa řidiče	1.20 → 1.23
seřízení předních sedadel	1.18 – 1.19
seřízení světlometů	1.81 – 1.82
signál nebezpečí.....	1.77
signalizační osvětlení	1.78 → 1.80
sluneční clona.....	3.19
specifikace motorového oleje	4.5 → 4.7
specifikace paliva	1.85
spotřeba paliva	3.12
spuštění motoru.....	2.2 → 2.15
start.....	2.3 → 2.6
startovací spínač	2.2
stěrače	1.83 – 1.84
stírátko	5.37
stírátko stěračů	5.37
Stop and Start.....	2.12 → 2.15
střešní nosič	3.32
střešní zahrádka	3.32
střešní nosič.....	3.32
stropní svítidlo	3.17 – 3.18
světelná signalizace	1.77
světla:	
brzdová	5.22
couvací	5.22
dálková.....	1.78, 5.18 – 5.19
denní	5.18
mlhová.....	1.79, 5.20 – 5.21
nouzová	1.77
obrysová.....	1.78, 5.18 – 5.19
seřízení	1.81 – 1.82
směrová	1.77, 5.18 – 5.19
tlumená	1.78, 5.18 – 5.19
světlomety	1.78 → 1.82
přídavné	5.20 – 5.21
seřízení	1.81 – 1.82

systém kontroly tlaku v pneumatikách..... 2.25 → 2.28
systém proti odcizení (spínač)..... 2.2

Š

šetření palivem 2.18 → 2.22 |

T

tažná oka	5.38 → 5.40
tažná zatížení	6.7
technické charakteristiky	6.2, 6.5 → 6.8
telefon.....	3.33
tlačítko pro spuštění/vypnutí motoru.....	2.7 → 2.11
tlak v pneumatikách.....	2.25 → 2.28, 4.12 – 4.13, 5.15
topení.....	3.2 → 3.13

U

údržba.....	2.23
karosérie	4.16 → 4.18
mechanické díly	4.4, 4.8, 4.14, 6.9 → 6.14
vnitřní obložení.....	4.19 – 4.20
ukazatele	
na přístrojové desce.....	1.62 – 1.63
směrové	1.77
ukostření	6.7
úložné prostory.....	3.22 → 3.25
úprava.....	3.22 → 3.25

U

uzávěr nádrže na čínidlo..... 1.89 → 1.92

U

uzávěr palivové nádrže..... 1.85

V

vazná oka	3.28 – 3.29
venkovní teplota	1.76
ventilace	3.8 → 3.13
klimatizace	3.2 → 3.7
větrák	3.2 → 3.4
vlečení a odtah	6.7

ABECEDNÍ REJSTŘÍK (5/5)

oprava	5.38 → 5.40
tažné zařízení	3.30
vnitřní obložení	
údržba	4.19 – 4.20
volant	
seřízení	1.74
volící páka automatické převodovky	2.46 → 2.48
výměna kola	5.12 – 5.13
výměna žárovek	5.18 → 5.28
vypuštění	4.5 → 4.7
výstražné osvětlení	1.77
výstražné upozornění na mrtvý bod	2.53 → 2.56

Z

záběh	2.2
zadní lavice	3.26
zadní plošina	3.31
zadní sedadla	
funkce	3.26
zamknutí dveří	1.4 → 1.10
zamykání dveří	1.11 → 1.13
zapalovač cigaret	3.20
zapnutí zapalování vozidla	2.8
zavazadlový prostor	3.27 → 3.29
zavření dveří	1.11 → 1.13, 1.15 – 1.16
zásuvka pro příslušenství	3.20
závady	
funkční poruchy	5.43 → 5.49
zpětná zrcátka	1.73
zpětný chod	
přechod	2.29
zprávy přístrojové desky	1.62 → 1.72
zrcátka	3.19
zvedák	5.2, 5.12 – 5.13
zvedání vozidla	
výměna kola	5.2 → 5.6, 5.11 → 5.13
zvláštnosti vozidel se vznětovým motorem	2.17
zvláštnosti vozidel se zážehovým motorem	2.16
zvuková signalizace	1.79
zvukový signál překročení nastavené rychlosti	1.60 – 1.61

Ž

žárovky	
výměna	5.18 → 5.28
životní prostředí	2.24

C

couvací kamera	2.51 – 2.52
----------------------	-------------

