



Dacia Dokker



Profesionalita jako standard



Praktický a důmyslný interiér.



Zavazadlový prostor 800 litrů.



Posuvné boční dveře*.

* 1 nebo 2 v závislosti na verzi.





Verze

Access

NEJDŮLEŽITĚJŠÍ PRVKY VYBAVENÍ:

- Přední a zadní nárazník v šedé barvě
- Prosklené posuvné dveře na pravé straně

- Ocelové disky kol 14"
- Posilovač řízení
- Nedělené zadní sedadlo
- Otevřená přihrádka v horní části palubní desky
- ABS s nouzovým brzdovým asistentem
- Elektronický stabilizační systém ESC
- Čelní airbagy na straně řidiče a spolujezdce
- Boční airbagy



Verze

Open

NEJDŮLEŽITĚJŠÍ PRVKY VYBAVENÍ

OPEN = ACCESS +:

- Dacia Plug&Radio (MP3 přehrávač, Bluetooth®, vstupy USB/jack v panelu rádia s ovládáním u volantu)

- Přední mlhové světlomety
- Elektrické ovládání předních oken
- Boční ochranné lišty v černé barvě
- Ocelové disky kol 15"
- Nastavitelná výška předních bezpečnostních pásů
- Zadní sedadlo dělené v poměru 1/3-2/3, sklopné
- Odkládací přihrádka nad hlavou řidiče a spolujezdce
- Svinovací kryt nákladového prostoru

- Centrální zamykání s dálkovým ovládáním
- Osvětlení zavazadlového prostoru



Verze

Arctica

NEJDŮLEŽITĚJŠÍ PRVKY VYBAVENÍ

ARCTICA = OPEN +:

- Manuální klimatizace
- Posuvné boční dveře na levé straně

- Přední a zadní nárazník v barvě karoserie
- Elektricky ovládaná vnější zpětná zrcátka
- Kryty vnějších zpětných zrcátek v barvě karoserie
- Sedadlo řidiče výškově nastavitelné
- Přední stropní světlo na straně spolujezdce
- Zrcátko ve sluneční cloně na straně spolujezdce

Obsahuje prvky příplatkové výbavy



Verze

Stepway

NEJDŮLEŽITĚJŠÍ PRVKY VYBAVENÍ

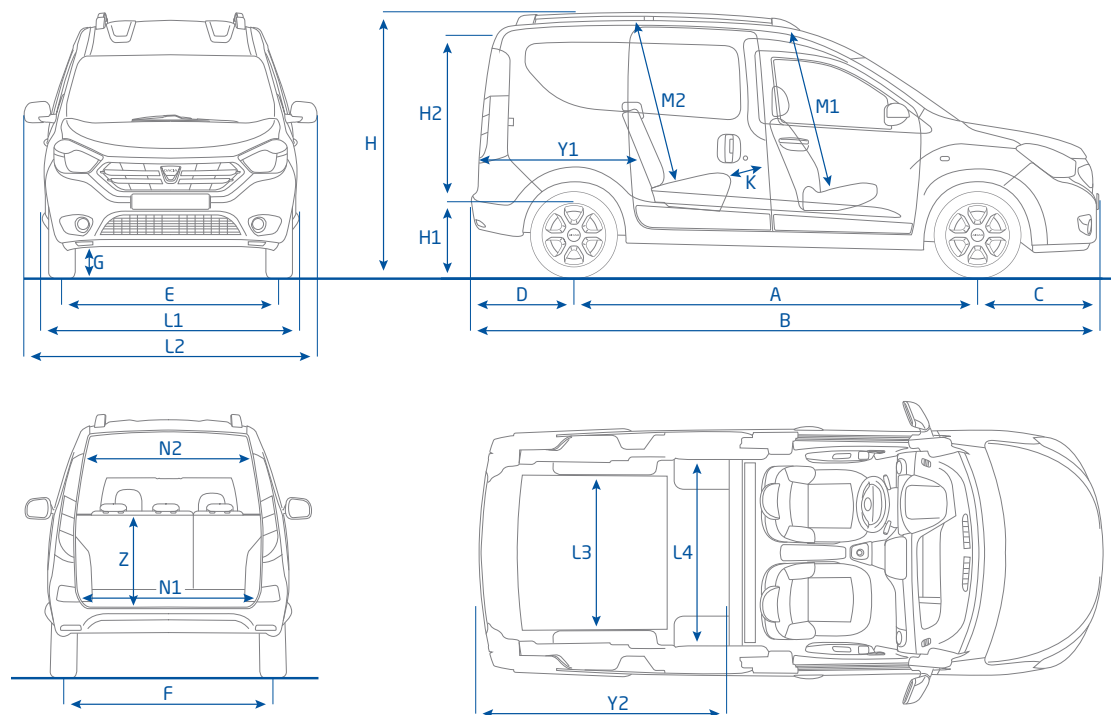
STEPWAY = ARCTICA +:

- Tempomat s omezovačem rychlosti
- Volant potažený kůží

- Přední a zadní nárazník v barvě karoserie s outdoorovými plastovými prvky, rámečky předních mlhových světel v barvě matného chromu
- Kola Flexwheel 16"
- Podélné střešní lišty

Obsahuje prvky příplatkové výbavy

ROZMĚRY



OBJEM ZAVAZADLOVÉHO PROSTORU (dm³)

5místné uspořádání (do výšky opěradel)	800
2místné uspořádání (při sklopených zadních sedadlech)	3000

ROZMĚRY (mm)

A	Rozvor	2810
B	Délka	4363
C	Přední převis	822
D	Zadní převis	731
E	Rozchod předních kol	1490
F	Rozchod zadních kol	1478
G	Světla výška nezatiženého/zatiženého vozu	190 / 153
H	Výška nezatiženého vozu bez střešních lišt / se střešními lištami	1814 / 1852
H1	Výška prahu zavazadlového prostoru nezatiženého vozu	570
H2	Výška otvoru zavazadlového prostoru	1094
L1	Celková šířka bez zpětných zrcátek	1751
L2	Celková šířka bez zrcátek / se zpětnými zrcátky	2004
L3	Šířka zavazadlového prostoru mezi podběhy	1130
L4	Maximální šířka nákladového prostoru	1372
J1	Šířka ve výšce loktů vpředu	1401
J2	Šířka ve výšce ramen vzadu	1458
K	Prostor pro nohy ve výšce kolien na zadních sedadlech	177
M1	Výška pod střechem pod úhlem 14° vpředu	1037
M2	Výška pod střechem pod úhlem 14° vzadu	1065
N1	Šířka otvoru nákladového prostoru v dolní části (u nákladové hrany)	1189
N2	Šířka otvoru nákladového prostoru (ve výšce 1 m od nákladové hrany)	1082
P	Šířka vstupního otvoru bočních posuvných dveří	703
R	Výška vstupního otvoru posuvných dveří	1046
Y1	Délka zavazadlového prostoru k zadním sedadlům	1164
Y2	Maximální délka nákladu (se sklopenými zadními sedadly v úrovni podlahy)	1570
Z	Výška ke krytu zavazadlového prostoru	588

DISKY KOL



14" MINIDISK

15" ARACAJU

15" NEPTA

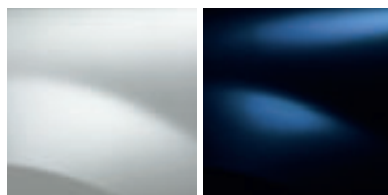
15" POPSTER

16" BAYADERE

16" ALTICA

	Základní výbava	Na přání
Access	Ocelová kola 14" + minidisky	-
Open	Ocelová kola 15" + kryty kol Aracaju	Disky kol z lehkých slitin 15" design Nepta
Arctica	Ocelová kola 15" + kryty kol Popster	Disky kol z lehkých slitin 15" design Nepta
Stepway	Kola Flexwheel 16" design Bayadere	Disky kol z lehkých slitin 16" design Altica

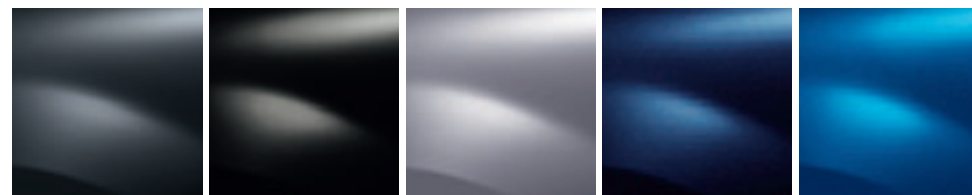
STANDARDNÍ BARVY



BÍLÁ GLACIER (369)

MODRÁ NAVY (D42)

METALICKÉ BARVY (NA PŘÁNÍ)



ŠEDÁ COMÈTE (KNA)

ČERNÁ NACRÉ (676)

ŠEDÁ PLATINE (D69)

MODRÁ COSMOS (RPR)

MODRÁ AZURITE (RPL)*

* Pouze pro verzi Stepway



Pokročilé technologie, které usnadňují život

Svět se mění a spolu s ním se mění i vaše potřeby. Dacia Dokker nabízí více užitečných technologií než doposud. Multimediální systém MEDIA NAV Evolution, vestavěná zadní parkovací kamera, asistent pro rozjezd do kopce, elektrické ovládání oken umístěné na panelu dveří, tempomat s omezovačem rychlosti...

Mnoho možností uspořádání interiéru

Nápaditá a praktická Dacia Dokker mění váš každodenní život. Zadní boční posuvné dveře usnadňují nakládání i přístup k zadním sedadlům. Kabina je plná praktických přihrádek v chytře navrženém prostoru. Zadní sedadlo je navíc dělené 1/3-2/3 a sklopné, což umožňuje mimořádně jednoduchý přechod od 5místného ke 4-, 3- nebo 2místnému uspořádání. Můžete dětem udělat radost a vzít s sebou úplně všechno!

Dacia Dokker zajišťuje posádce bezpečnost i díky asistenčním systémům, kterými je tento vůz vybaven: ABS s podporou náhlého brzdění, 4 airbagy, systém Isofix pro snadné upevnění dětských sedaček, elektronický stabilizační systém ESC nebo zadní parkovací senzory*.

* V závislosti na verzi.



Dacia

Spolehlivý, všestranný, praktický a dostupný vůz!

Modely Dacia mají od samého počátku v genech ověřená a spolehlivá technologická řešení, která vycházejí z bohatých zkušeností SKUPINY RENAULT. Robustnost a spolehlivost vozů Dacia je všeobecně uznávaná zákazníky i nezávislými organizacemi. Vysoká kvalita vozů Dacia je založena na ověřených technologiích a řešeních a na udržování nejvyšších standardů v oblasti požadavků na kvalitu. Mimo jiné právě proto patří Dacia

v řadě zemí k nejpobulárnějším značkám a získává si stále větší důvěru zákazníků. Jako první jsme přišli na to, že levný vůz může být zároveň atraktivní a kvalitní. A něco nám říká, že v tom jsme měli pravdu. Nejnovější modely značky Dacia překvapily svým atraktivním a originálním stylem. A kromě toho, že je v našich vozech vždy spousta místa pro spolucestující a jejich zavazadla, se nyní navíc objevily také nové, inteligentní a praktické techno-

logie. Tajemstvím úspěchu modelů značky Dacia je jednoduchý předpoklad: auta, která se Vám líbí, můžete také mít, a to dokonce za dostupnou cenu. Modely značky Dacia, která je součástí SKUPINY RENAULT, využívají ověřená a spolehlivá technická řešení, díky kterým můžeme našim zákazníkům nabídnout záruku 3 roky (nebo do 100 000 km)* a nízké provozní náklady.



Obsahu této publikace, její přesnosti a aktuálnosti k datu jejího tisku jsme věnovali veškerou péči. V rámci politiky trvalého zdokonalování produktů značky DACIA si společnost Renault Česká republika, a.s. vyhrazuje právo kdykoli modifikovat specifikace i popisovanou a představovanou vozidla. Jednotlivé verze se mohou lišit, některé prvky výbavy nemusí být k dispozici (jako sériové, volitelné nebo jako příslušenství). Některé prvky volitelné výbavy se mohou vylučovat nebo mohou být mezi sebou propojené. Fotografie v této publikaci nemusí přesně odpovídat popisu verze nabízené na českém trhu. Z technických a polygrafických důvodů se mohou barvy reprodukovat v této publikaci mírně lišit od skutečných barev karoserie nebo materiálu vnitřního vybavení. Spojte se, prosím, se svým dealerem DACIA, aby Vám poskytl aktuální informace. Obsah této publikace používá ochranu podle autorského práva. Jakékoli neoprávněné nakládání (zejména užití, reprodukce celé nebo části publikace provedené jakoukoli formou nebo jakýmkoli prostředkem, bez předem uděleného písemného svolení společnosti Renault Česká republika, a.s.) je zakázáno a podléhá sankcím v souladu s platnou právní úpravou. Tato publikace není obchodní nabídkou ve smyslu ustanovení Občanského zákoníku. Smluvní záruka DACIA 3 roky/100 000 km (dle toho, co nastane dříve) je záruka poskytovaná na nová vozidla DACIA, jejíž konkrétní rozsah a krytí je uvedeno v Záručních podmínkách, které tvoří nedílnou součást objednávky nového vozidla DACIA.

* V závislosti na tom, které kritérium je splněno jako první.

www.dacia.cz

3 ROKY
ZÁRUKA
nebo do 100 000 km
DACIA

CZ 02-2018 - R3123