

# DACIA JOGGER





# BIGGER, COOLER, JOGGER

Délka jako kombi, prostornost MPV, robustní vzhled SUV: Dacia Jogger překvapuje tím, jak seskupuje to nejlepší v rodinném voze s 5 až 7 místy. Jogger plně ztělesňuje duch značky Dacia, je víceúčelový, moderní a dostupný.



---

**OBJEM  
ZAVAZADLOVÉHO  
PROSTORU  
AŽ 1 819 DM<sup>3</sup>**

---

**MOTORIZACE  
HYBRID 140<sup>(1)</sup>**

---

**SYSTÉM KONTROLY  
TRAKCE EXTENDED  
GRIP<sup>(2)</sup>**

---

**V NABÍDCE  
3 MULTIMEDIÁLNÍ  
SYSTÉMY**

---

**DOSTUPNÝ V 5 NEBO  
7MÍSTNÉ VARIANTĚ**

(1) K dispozici také s motory ECO-G 100 (LPG/benzín) a TCe 110 (benzín).

(2) K dispozici u verze EXTREME.



# INTERAKTIVNÍ MENU

**01. DESIGN**

**02. RADOST Z ŘÍZENÍ**

**03. PROSTORNOST**

**04. PŘIPOJENÍ**

**05. ASISTENČNÍ SYSTÉMY  
ŘIDIČE**

**06. VÝBAVA  
A PŘÍSLUŠENSTVÍ**



# DESIGN STVOŘENÝ PRO VŠECHNY VAŠE CESTY

Větší světlá výška, výrazné lemy kol, modulární střešní lišty. Dacia Jogger se vyznačuje robustní karoserií vhodnou pro všechny vaše cesty a tvoří tak ideální rodinný vůz pro nejrůznější aktivity.

S výbavou Extreme prožijte dobrodružství naplno: lemy kol, disky z lehkých slitin v černé barvě, anténa ve tvaru žraločích ploutve v černé barvě, zpětná zrcátka a detaily exteriéru v měděné barvě. Speciální polepy a ochranné lišty v šedé barvě. Dacia Jogger, stvořena pro vás a váš aktivní život.



Světelným podpisem ve tvaru Y vyjadřuje svou příslušnost k modelové řadě Dacia. Denní a potkávací světlomety LED dokonale osvětlí cestu před vámi. Na zadní části vozu pak dominují svislá světla a široké dveře zavazadlového prostoru přispívají k dobrému přístupu.



16palcové disky kol z lehkých slitin a speciální polepy



Kryty zpětných zrcátek v měděné barvě



Logo Dacia v měděné barvě na zadní části vozu



# MNOHEM VÍČ NEŽ PRAKTICKÁ

Design interiéru modelu Dacia Jogger je jak praktický, tak pohodlný. Široká palubní deska vzbuzuje pocit prostornosti a její textilní potah<sup>(1)</sup> zajišťuje jednoduchost a nerušený výhled na displej před vámi. Pod ním můžete snadno a přehledně ovládat vše, co potřebujete: klimatizaci i asistenční systémy řidiče. Modularita zadní části vozu nabízí všestranné využití.

Výbava Extreme přichází nově s doplňky interiéru a exteriéru v měděné barvě, speciálním čalouněním Extreme v kombinaci látka/Micro Cloud s prošíváním v měděné barvě, zadní parkovací kamerou, automatickou klimatizací, hands-free kartou pro bezklíčový přístup i startování nebo gumovými koberečky vpředu i vzadu.



A abyste si mohli ještě o něco více užít dobrodružství, vydejte se mimo standardní cesty bez starostí díky systému kontroly trakce Extended Grip, díky kterému snadno zvládnete zablácené či zasněžené cesty.



**Tlačítko Extended Grip**

(1) v závislosti na verzi.

KONFIGUROVAT

MENU ^



# VYUŽIJTE VŠECH VÝHOD MODELU JOGGER V HYBRIDNÍ VERZI

Dacia jde opět s dobou a usnadňuje váš každodenní život s modelem Jogger, který je nyní k dispozici i v hybridní motorizaci. Pro značku Dacia je to poprvé. Výsledek? Rodinné hybridní vozidlo s 5 nebo 7 místy k sezení za dostupnou cenu.

Dacia Jogger představuje na této hybridní verzi novou jedinečnou barvu: šedá Schiste. A svým označením HYBRID na zadní části vozu podtrhne vaši ekologickou volbu.



Zažijte příjemnou atmosféru na palubě díky moderním technologiím, které Dacia Jogger nabízí: automatická převodovka pro snadnou a plynulou jízdu, 7" digitální přístrojový štít, vysoká středová konzole s loketní opěrkou a elektrická parkovací brzda. S vozem Jogger HYBRID 140 si užijete inovativní výbavu a vylepšený komfort.



**Multimódová převodovka**



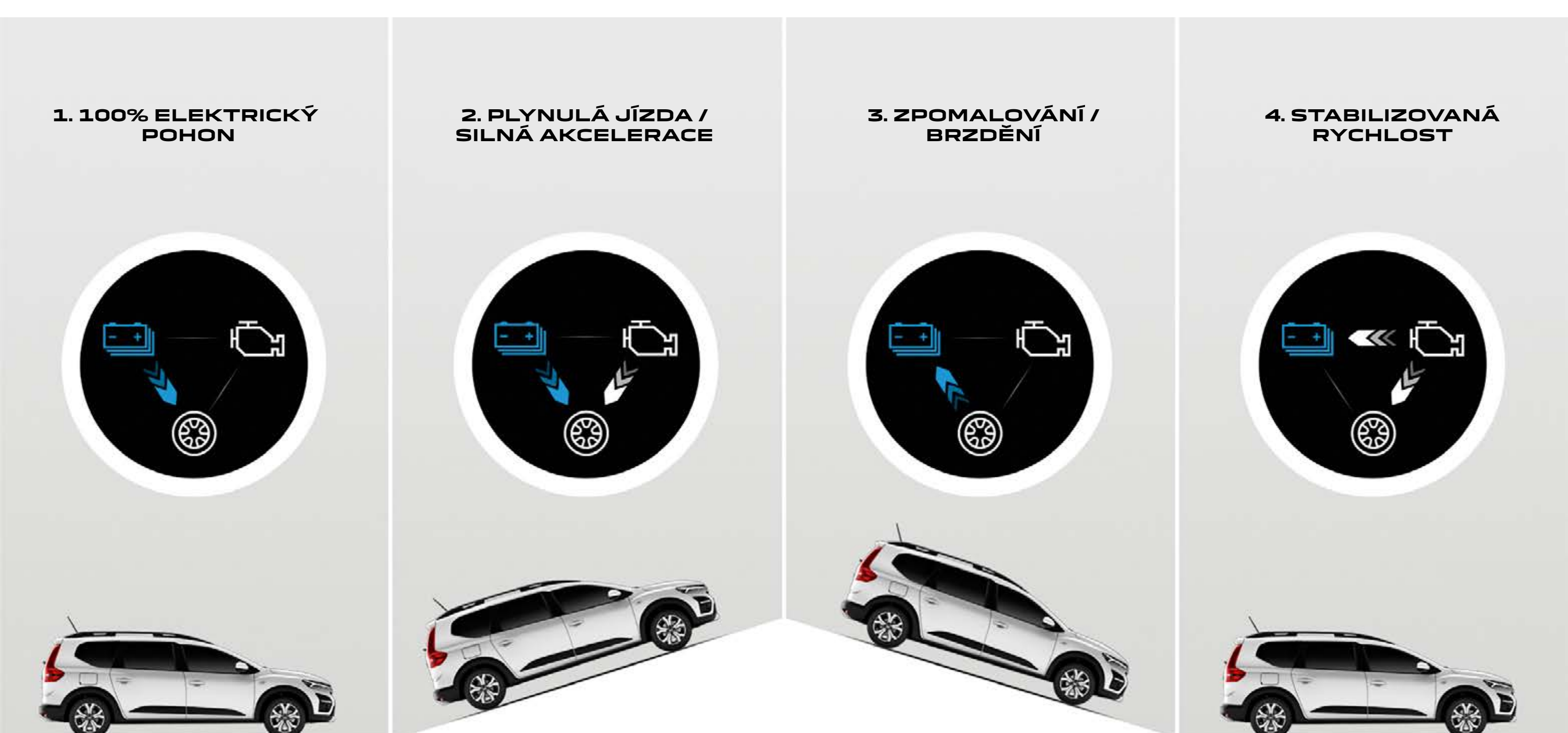
**7" digitální přístrojový štít s informacemi o jízdním režimu**



# POZNEJTE S HYBRIDEM VĚTŠÍ SVOBODU

Zapomeňte na nutnost dobíjení ze zásuvky a užívejte si výhod elektrického pohonu díky hybridu, který se dobíjí za jízdy. Technologie vozu Dacia Jogger HYBRID 140 kombinuje dynamiku spalovacího motoru s dynamikou elektromotoru. Jezděte ve městě až 80 % času v elektrickém režimu a dosáhněte až 40% úspory paliva<sup>(1)</sup>.

Kromě nižších emisí CO<sub>2</sub> můžete rovněž snížit náklady na provoz a údržbu. Multimódová převodovka nabízí inteligentní řízení obou motorů pro výkonnou, plynulou a tišší jízdu. S hybridním pohonem je jízda v Dacia Jogger snadná.



1. 100% elektrický pohon: kola pohání pouze elektromotor.
2. Plynulá jízda / silná akcelerace: spalovací motor a elektromotor pracují současně.
3. Zpomalování / brzdění: elektromotor dobíjí baterii.
4. Stabilizovaná rychlost: spalovací motor pracuje při optimálních otáčkách, aby poháněl kola a dobíjel baterii.

(1) v závislosti na jízdních podmínkách.

KONFIGUROVAT

MENU ^



## KOMFORT VYNÁSOBEN SEDMI

Dacia Jogger poskytuje komfort pro celou rodinu. Bere v potaz potřeby všech cestujících a dopřává všem stejnou úroveň pohodlí ve všech řadách sedadel.



Budete překvapeni prostorem v druhé řadě, která navíc nabízí sklopné stolky<sup>(1)</sup> s držáky na nápoje nebo úchyty ISOFIX pro dětské sedačky. Třetí řada sedadel se pyšní skvělým přístupem a dvěma plnohodnotnými místy s loketními opěrkami a dostatkem prostoru pro nohy. Mysleli jsme však i na úložný prostor, který v interiéru vozu činí 23 litrů pro všechny vaše věci, které chcete převážet s sebou v kabině. Dacia Jogger nastavuje nové hranice.



**Sklopné stolky<sup>(1)</sup> na opěradlech předních sedadel pro cestující vzadu**

(1) v závislosti na verzi.



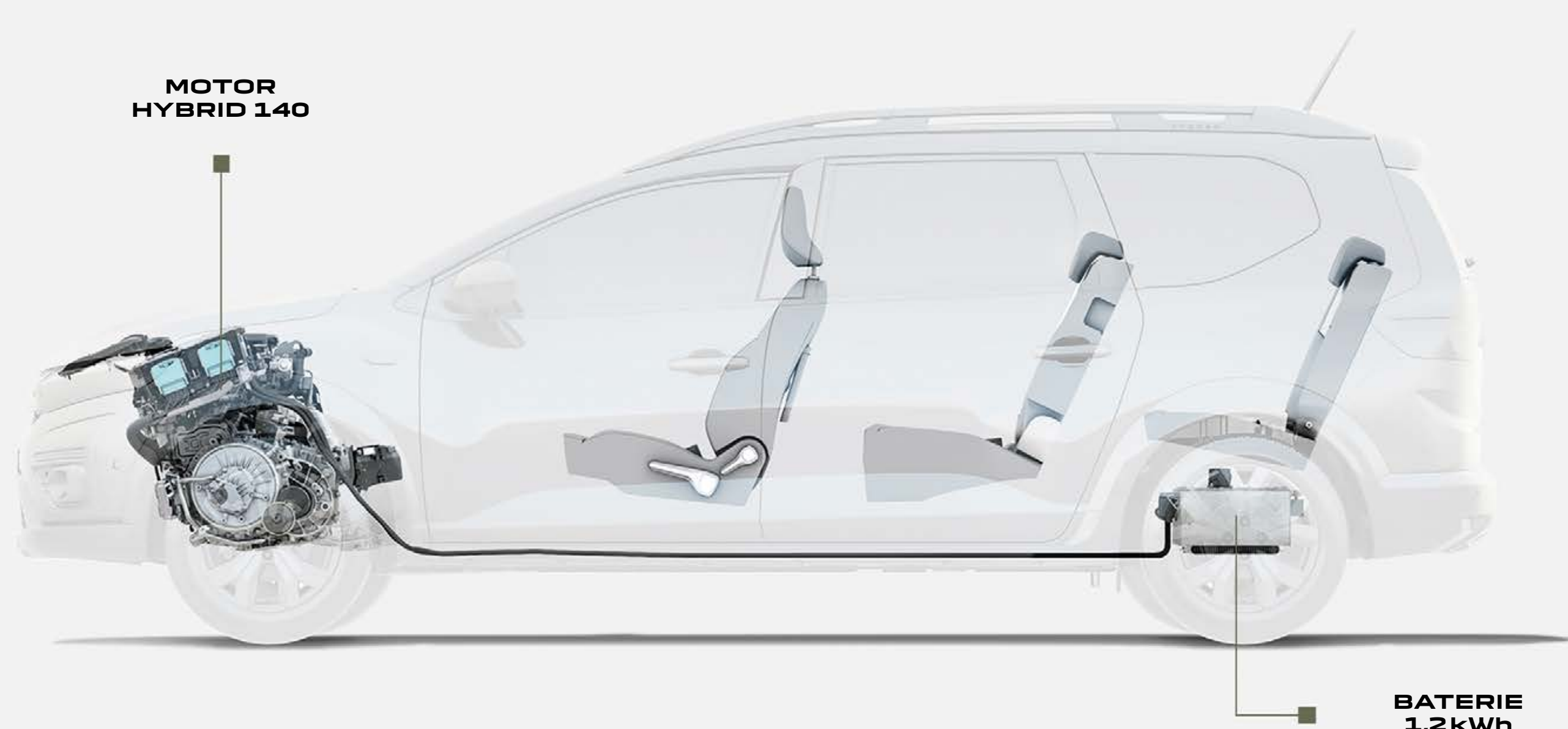
# MAXIMÁLNÍ PROSTOR A MODULARITA

Dacia Jogger se každý den přizpůsobí vašemu životu. Potřebujete svézt vaše přátele? Během okamžiku upravíte uspořádání prostoru pomocí třímístné skládací druhé řady dělené v poměru 2/3 : 1/3 a dvou samostatně skládacích a vyjímatelných sedadel ve třetí řadě. Využijte možnosti 2, 3, 4, 5, 6 nebo 7 míst podle toho, jak zrovna potřebujete.



Potřebujete přepravit náklad? Pro přepravu dlouhých předmětů máte k dispozici nákladový prostor o objemu až 2 094 litrů<sup>(1)</sup>, sklopíte-li druhou řadu sedadel.

Důvěřujte své Dacia Jogger a užijte si jízdu po městě nebo dobrodružství na cestách.



**Stejně prostorný a se stejnými možnostmi modularity jako ostatní verze**

(1) 1819 dm<sup>3</sup> standard VDA, pětimístná verze se sklopenými lavicemi.



## SPĚTE DOBŘE VE SVÉ DACIA JOGGER

Budte blíž přírodě s novou kempovací vestavbou Pack Sleep z řady příslušenství InNature. Obsahuje camping box, rošt a matraci. Za necelé dvě minuty lze box s matrací rozložit na dvoulůžko. Přeměňte svou Dacia Jogger na spací místo pro dvě osoby.



Vyspěte se pohodlně na matraci o rozměrech 190 × 130 cm. K dispozici jsou také zatemňovací rolety, které zaručují, že budete chráněni před vnějším světlem a zvědavýma očima. Ať už je postel rozložená, nebo ne, máte k dispozici 220 litrů úložného prostoru v úložném boxu InNature. Při otevření boxu vytvoříte provizorní stůl pro odkládání nejrůznějších věcí nebo třeba večere. Potřebujete větší prostor pro vaše kempování? Rychle postavitelný a snadno přenosný stan Dacia je ideální volbou pro kempování. Lze připevnit na zadní výklopné dveře a přidat tak velký obývací prostor: pojme dvě až tři osoby ve spací části a do předsíně můžete umístit židle či stůl v případě nepříznivého počasí. Pack Sleep je kompatibilní se všemi verzemi modelu Jogger včetně sedmimístné varianty.



Zatemňovací rolety InNature



Stan Dacia InNature k připevnění na zadní výklopné dveře vaší Dacia Jogger



# VYBERTE SI TO PRAVĚ PŘIPOJENÍ

Připojte se přesně podle vašich potřeb a priorit. Dacia Jogger je dostupná se třemi úrovněmi multimediálních systémů – vyberte si ten pravý. Připojte svůj chytrý telefon skrze Media Control a upevněte ho do držáku zabudovaného v palubní desce. Media Display nabízí 8" barevný dotykový displej, Media Nav navíc disponuje integrovanou navigací. K dispozici vám je rádio, vaše oblíbená hudba, Bluetooth, USB připojení, navigace nebo také ovládání hlasem.



Dle zvoleného systému můžete využít také AndroidAuto™ nebo Apple CarPlay™ a zrcadlit tak svůj chytrý telefon přímo na displeji multimediálního systému. Užijte si také vysoce kvalitní zvuk díky 6 reproduktorům.



**Media Control**



**Media Display**

Android Auto™ je značka společnosti Google Inc.  
Apple CarPlay™ je značka společnosti Apple Inc.

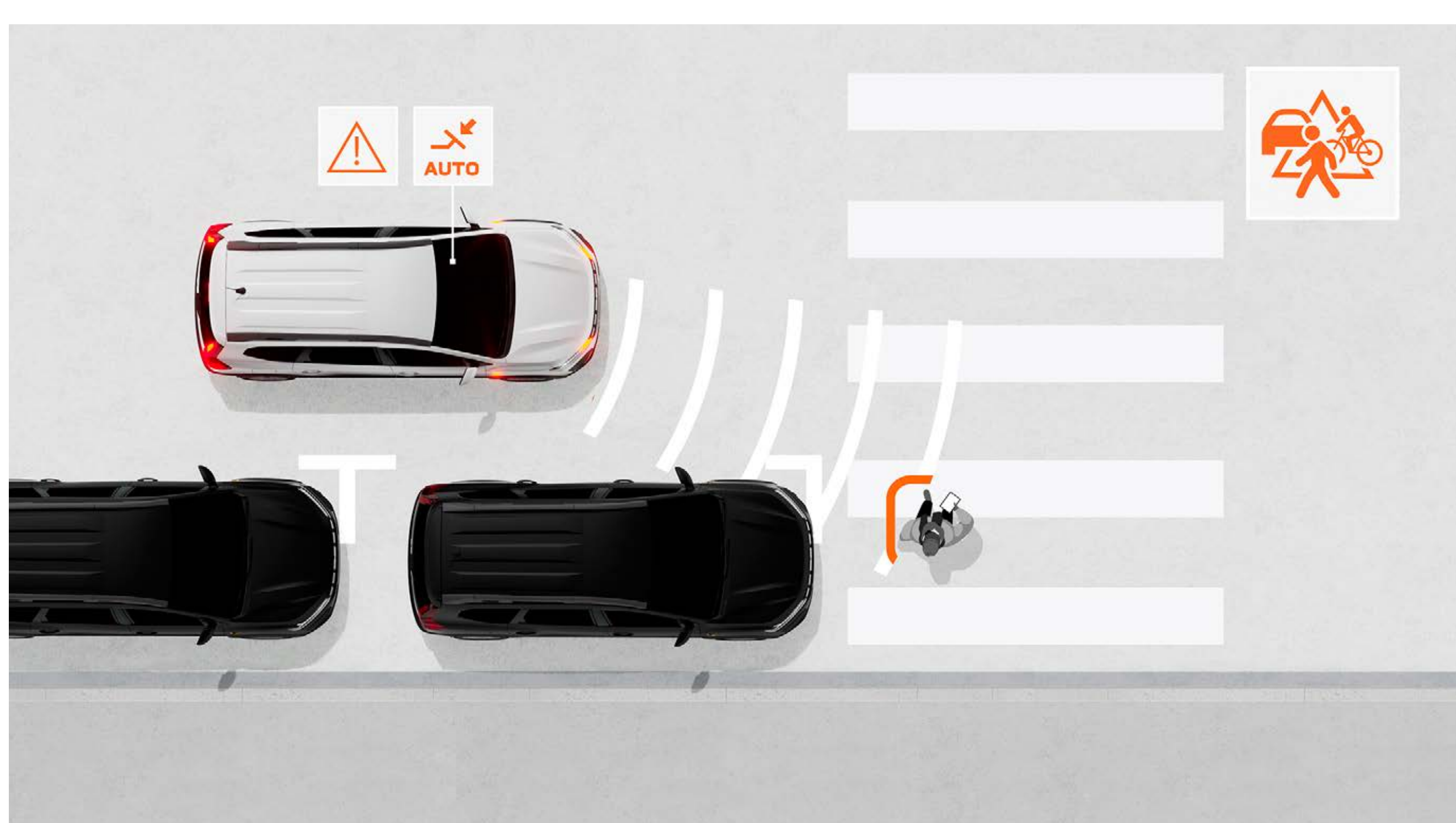
[KONFIGUROVAT](#)

[MENU](#) ^



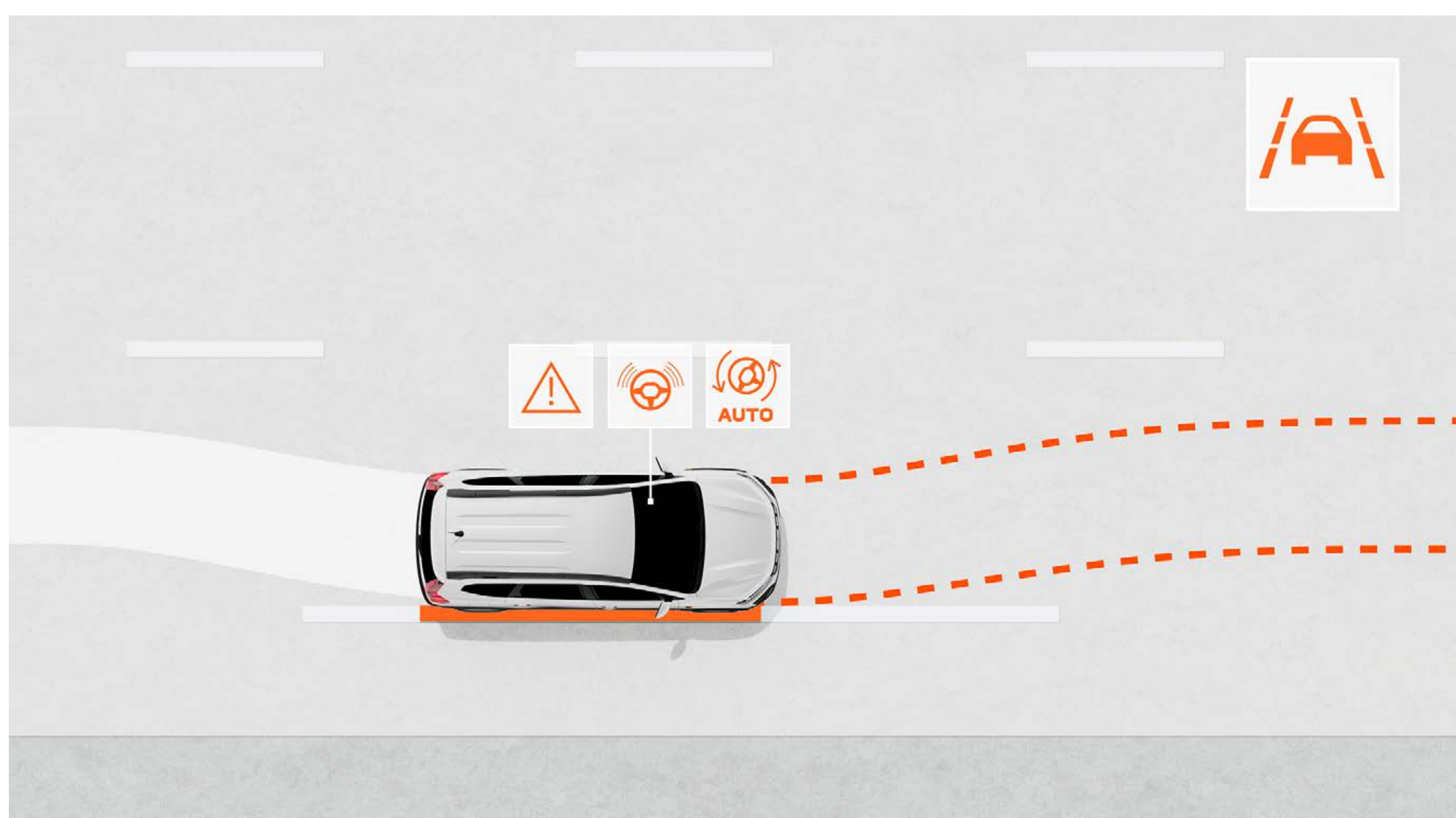
# JEZDĚTE V NAPROSTÉM BEZPEČÍ

Pro značku Dacia byla bezpečnost vždy na prvním místě. Dacia Jogger je postavena na nejnovější platformě určené pro naše vozidla, má zesílenou konstrukci karoserie a asistenční systémy nové generace. Pomocí tlačítka My Safety můžete některé z těchto asistentů deaktivovat. Se značkou Dacia jezděte s klidem.



## AUTOMATICKÉ NOUZOVÉ BRZDĚNÍ S DETEKČÍ CHODCŮ/CYKLISTŮ

Tento systém zabráňuje riziku čelního střetu s jinými vozidly, chodci nebo cyklisty v přímém směru a na křižovatkách. Upozorní řidiče a v případě potřeby dokáže automaticky zabrzdit vozidlo.



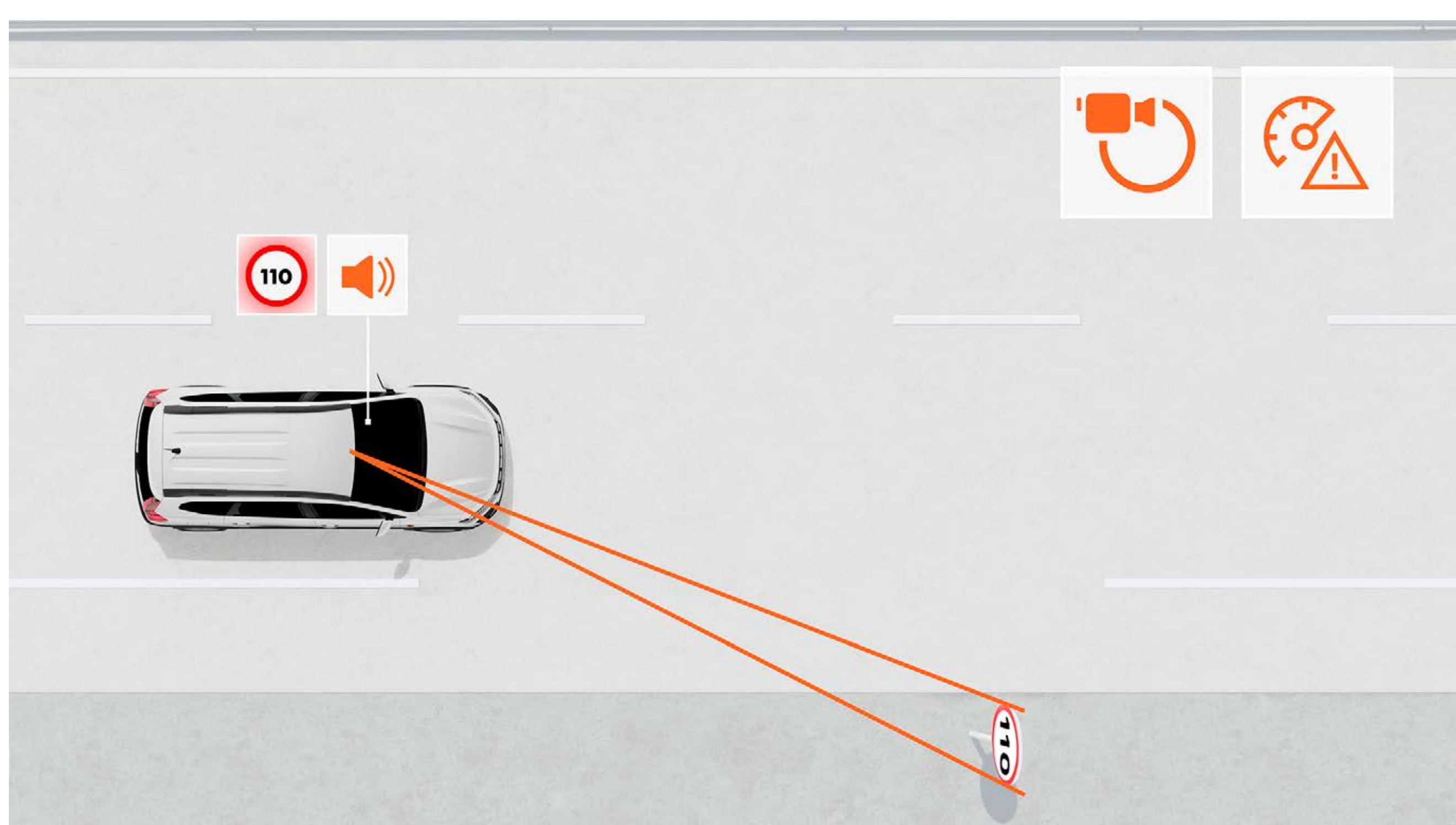
## ASISTENT PRO UDRŽOVÁNÍ V JÍZDNÍM PRUHU

Tento asistenční systém (který lze vypnout) sleduje dráhu vozidla v jízdním pruhu a v případě potřeby ji koriguje automatickým řízením.



## SYSTÉM DETEKCE ÚNAVY ŘIDIČE

Ten pomáhá varovat řidiče v případě zjištění únavy analýzou několika parametrů – včetně pohybů volantu – a nabádá ho, aby si udělal přestávku.



## ROZPOZNÁVÁNÍ DOPRAVNÍCH ZNAČEK S UPOZORNĚNÍM NA PŘEKROČENÍ RYCHLOSTI

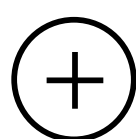
Tento systém poskytuje spolehlivou indikaci maximální rychlosti na silnici v reálném čase a upozorňuje řidiče na překročení rychlosti vizuálními a zvukovými výstrahami (které lze vypnout).



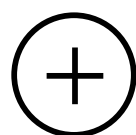
# OBJEVTE VÝBAVU DACIA JOGGER



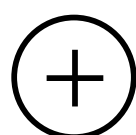
## BARVY KAROSERIE



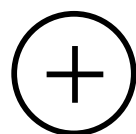
## STUPNĚ VÝBAVY



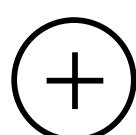
## PŘÍSLUŠENSTVÍ



## MOTORIZACE

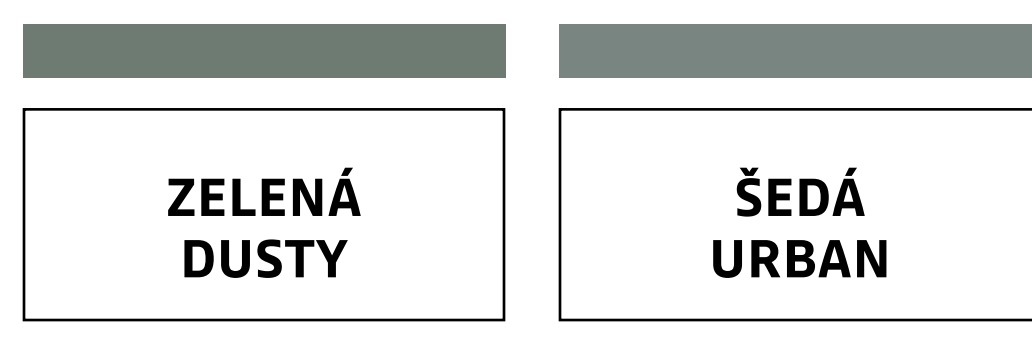
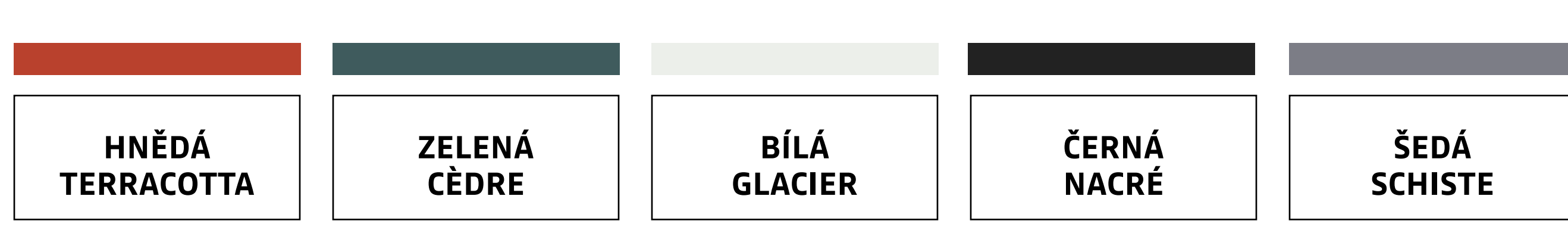


## ROZMĚRY





## 06. BARVY KAROSERIE



HNĚDÁ TERRACOTTA<sup>(1)\*</sup>



ZELENÁ CÈDRE<sup>(1)\*</sup>



BÍLÁ GLACIER<sup>(2)</sup>



ČERNÁ NACRÉ<sup>(1)</sup>



ŠEDÁ SCHISTE<sup>(1)</sup>



ZELENÁ DUSTY<sup>(2)\*</sup>



ŠEDÁ URBAN<sup>(2)\*</sup>

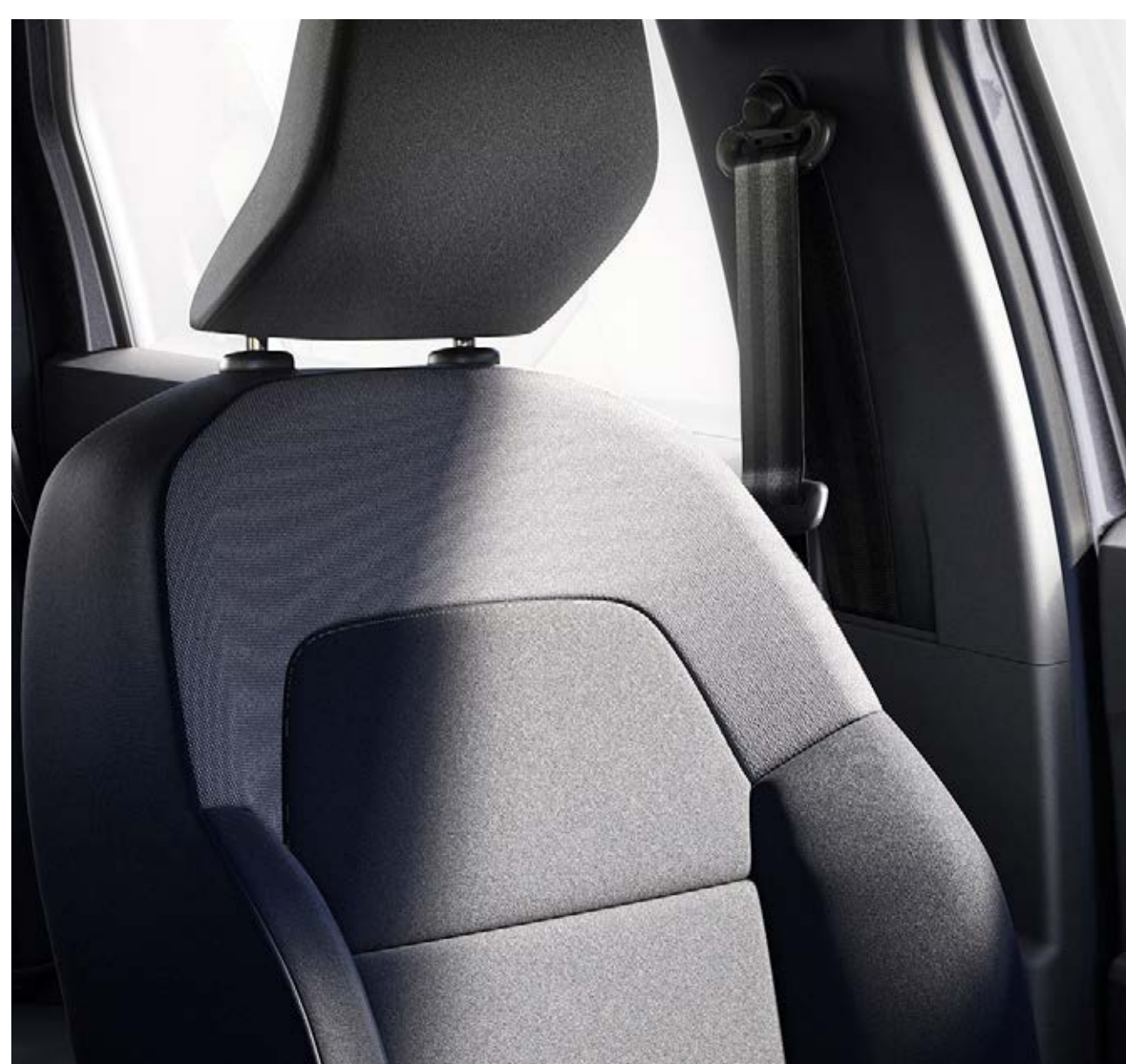
(1) Metalický lak (2) Nemetický lak \* Nedostupné pro verzi Essential.  
Fotografie nejsou smluvně závazné.

STÁHNOUT APLIKACI DACIA AR



## 06. STUPNĚ VÝBAVY

### ESSENTIAL



### HLAVNÍ PRVKY STANDARDNÍ VÝBAVY ESSENTIAL

#### VNĚJŠÍ VZHLED

- Černá maska chladiče s logem Dacia a bílými ozdobnými prvky
- LED denní a potkávací světlomety
- Černé vnější kliky dveří
- Černá vnější zpětná zrcátka
- Podélné střešní lišty
- Přední/zadní nárazník v barvě karoserie
- Ocelová 16" kola, celoplošné kryty

#### VZHLED INTERIÉRU

- Šedé kryty výdechů klimatizace a bílé posuvné lišty
- 2 nezávisle sklopná a vyjímatelná sedadla ve 3. řadě (specifické pro 7místnou verzi)
- Černé vnitřní kliky dveří
- Kryt zavazadlového prostoru (pouze u 5místné verze)
- 1/3–2/3 dělené zadní sedadlo

#### AKTIVNÍ A PASIVNÍ BEZPEČNOST

- Tlačítko My Safety
- Protiblokovací systém brzd (ABS) + asistent nouzového brzdění (EBA)
- Aktivní systém nouzového brzdění s detekcí chodců/cyklistů
- Elektronická kontrola stability (ESC) s asistentem rozjezdu do kopce (HSA)
- Tísňové volání (E-call)
- Zaznamenávání údajů o událostech (nehodách)
- Příprava na instalaci alkoholtesteru
- Rozpoznávání dopravních značek s upozorněním při překročení rychlosti

- Varování při opuštění jízdního pruhu
- Asistent pro udržování v jízdním pruhu
- Upozornění na únavu řidiče
- Rescue kód®
- Čelní airbag řidiče/spolujezdce
- Boční a hlavové airbagy
- Přední a zadní boční bezpečnostní pásy s předpínačem a omezovačem zatížení
- Zadní parkovací senzory

#### ŘÍZENÍ A OVLÁDÁNÍ

- Posilovač řízení
- Stop&Start, režim ECO
- Dešťový a světelný senzor
- Omezovač rychlosti / tempomat

#### KOMFORT

- Manuální klimatizace
- Centrální zamykání dveří a automatické zamykání za jízdy
- Elektrické ovládání oken řidiče a spolujezdce vpředu
- 1 zadní zásuvka 12 V
- Výškově a podélně nastavitelný volant

#### MULTIMÉDIA

- Media Control – rádio DAB se spínači na volantu, displej integrovaný v palubním počítači, 2 přední reproduktory, připojení Bluetooth + aplikace pro chytré telefony Dacia Media Control

(1) nelze na ECO-G 100.



## EXPRESSION



### HLAVNÍ PRVKY STANDARDNÍ VÝBAVY EXPRESSION = ESSENTIAL +

#### VNĚJŠÍ VZHLED

- Vnější kliky dveří v barvě karoserie
- Vnější zpětná zrcátka v barvě karoserie
- Modulární podélné střešní lišty
- 16" kola Flexwheel ATARA
- Černé boční ochranné polepy

#### VZHLED INTERIÉRU

- Kryty výdechů klimatizace v bílé barvě
- Vnitřní kliky dveří v ocelově šedé barvě
- Speciální čalounění Expression
- Čalounění přístrojové desky a loketní opěrky na předních dveřích
- Kryt zavazadlového prostoru (7místná verze)

#### AKTIVNÍ A PASIVNÍ BEZPEČNOST

- Elektronická parkovací brzda se středovou loketní opěrkou<sup>(1)</sup>

#### VIDITELNOST

- Přední mlhové světlomety
- Elektricky ovládaná a vyhřívaná vnější zpětná zrcátka

#### KOMFORT

- Elektrické ovládání zadních oken

#### MULTIMÉDIA

- Media Display: multimediální systém s 8" dotykovým displejem, digitální rádio DAB, zrcadlení chytrého telefonu přes USB kabel, připojení Bluetooth®, ovládání na volantu, 4 reproduktory

#### VOLITELNÁ VÝBAVA

- Paket Parkování Plus (Systém sledování mrtvého úhlu, přední parkovací senzory, zadní parkovací kamera, druhé zadní parkovací světlo)
- Paket Komfort (Automatická klimatizace, Vyhřívaná přední sedadla)
- Rezerva<sup>(2)</sup>

(1) pouze pro HYBRID 140.

(2) nelze na ECO-G 100 a HYBRID 140.



## EXTREME



### HLAVNÍ PRVKY STANDARDNÍ VÝBAVY EXTREME = EXPRESSION +

#### VNĚJŠÍ VZHLED

- Detaily exteriéru v měděné barvě
- 16" disky kol z lehkých slitin Mahalia černé
- Shark anténa

#### VZHLED INTERIÉRU

- Čalounění Extreme v kombinaci látka/MicroCloud s prošíváním v měděné barvě
- Detaily interiéru v měděné barvě
- Gumové koberečky vpředu a vzadu

#### AKTIVNÍ A PASIVNÍ BEZPEČNOST

- Zadní parkovací kamera

#### ŘÍZENÍ A OVLÁDÁNÍ

- Hands-free karta pro bezklíčový přístup
- Extended Grip

#### KOMFORT

- Automatická klimatizace
- Sklopné stolky na opěradlech předních sedadel pro cestující ve 2. řadě

#### MULTIMÉDIA

- Odnímatelný držák telefonu

#### VOLITELNÁ VÝBAVA

- Paket Media Nav (Paket Navigace s mapovým pokrytím, přední výškové reproduktory)
- Paket Technologie Extreme (Elektronická parkovací brzda, středová loketní opěrka, systém hlídání mrtvého úhlu, přední parkovací senzory, řidičovo sedadlo bez loketní opěrky)<sup>(1)</sup>
- Paket Technologie HYBRID (Systém hlídání mrtvého úhlu + přední a zadní parkovací senzory)<sup>(2)</sup>
- Vyhřívání přední sedadla
- Rezerva<sup>(3)</sup>

(1) nelze pro HYBRID 140.

(2) pouze pro HYBRID 140.

(3) nelze pro ECO-G 100 a HYBRID 140.



## 06. PŘÍSLUŠENSTVÍ



### NOSIČ JÍZDNÍCH KOL NA TAŽNÉ ZAŘÍZENÍ EXPRESS HANG-ON

S nosičem, který uveze až 3 kola, jde všechno jednoduše. Na tažné zařízení ho připevníte rychle a bez seřizování, takže je perfektní i pro časté použití



### NOSIČ JÍZDNÍHO KOLA NA STŘEŠNÍ TYČE

Tento nosič snadno připevníte na střešní tyče a bezpečně na něm odvezete své kolo na start vaší další etapy.



### STŘEŠNÍ SPOILER

Zvýrazněte sportovní vzhled vašeho nového vozu.



### PŘEDNÍ A ZADNÍ ZÁSTĚRKY

Chrání spodní část karoserie před stříkající vodou, blátem a odletujícími kamínky.



### MAGNETICKÝ DRŽÁK TELEFONU S INDUKČNÍM NABÍJENÍM

Vychytávka, která vám ulehčí nabíjení. Indukčně znamená rychle a pohodlně. Upevníte ji snadno do ventilační mřížky nebo na palubní desku.



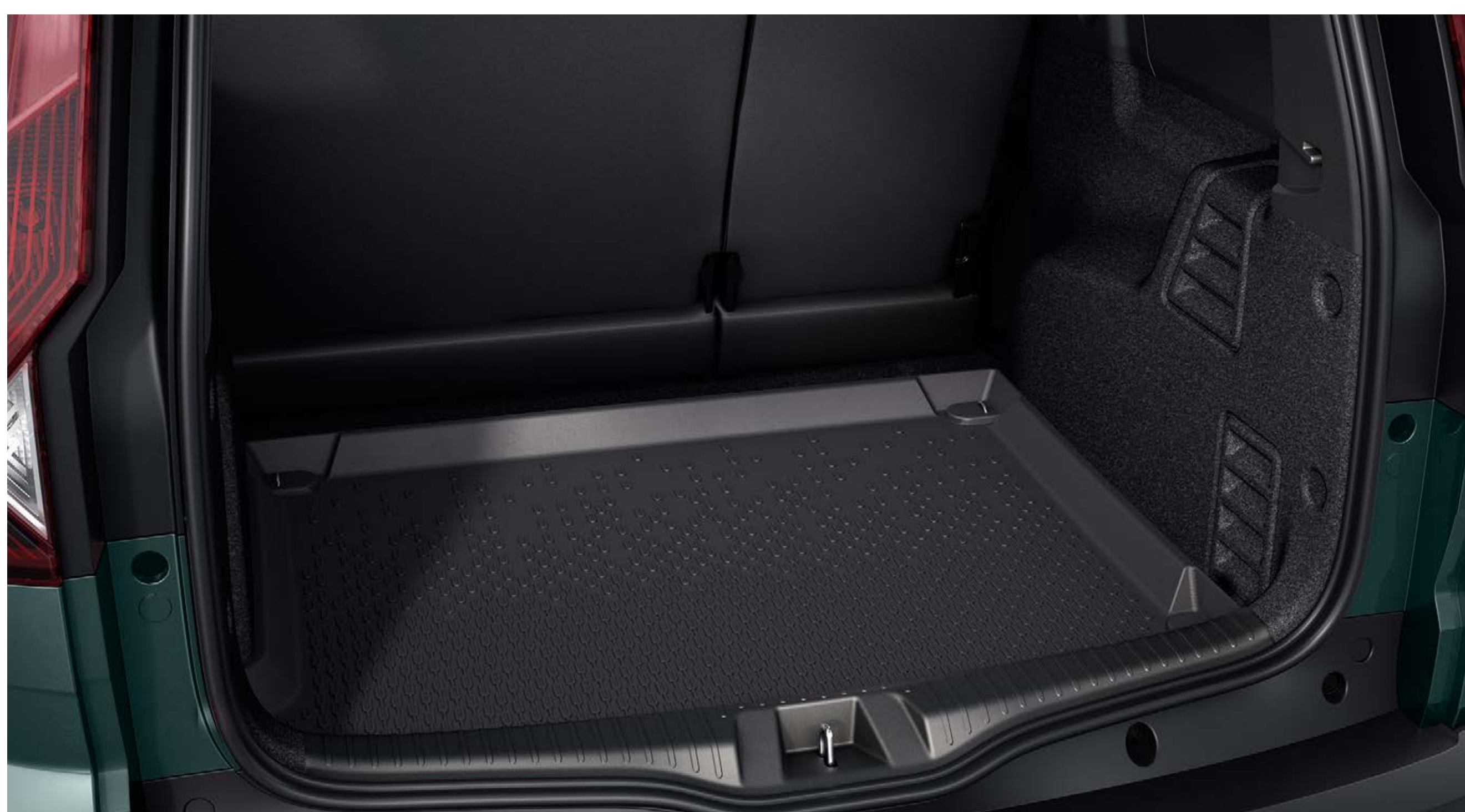
### PŘEDNÍ LOKETNÍ OPĚRKA A MULTIFUNKČNÍ DRŽÁK NÁPOJŮ

Dopřejte si větší pohodlí při řízení. Výškově nastavitelná loketní opěrka kompatibilní pouze s nízkou středovou konzolí v sobě ukrývá další úložný prostor. S multifunkčním držákem budete mít na dosah nejen vaše nápoje, ale také mince, klíče či jiné drobnosti.



### VNITŘNÍ KRYTY PŘEDNÍCH PRAHŮ DVEŘÍ A TEXTILNÍ KOBERCE COMFORT

Černé lakované kryty prahů s nápisem Jogger dodají vozu nádech exkluzivity a zvýrazní jeho osobitost. Textilní podlahové koberce zajistí ještě lepší ochranu vašeho vozidla a jejich údržba je přitom velmi snadná.



### VANA ZAVAZADLOVÉHO PROSTORU

Nepropustná vana, která chrání originální koberec, je ideálním řešením pro přepravu špinavých nebo mokrých věcí. Je dokonale uzpůsobená tvaru zavazadlového prostoru, má důmyslně řešené zvýšené okraje a snadno se čistí.

[STÁHNOUT BROŽURU PŘÍSLUŠENSTVÍ](#)



## 06. MOTORIZACE

|   | HYBRID 140              |  | TCe 110   |                     | ECO-G 100 |                     |                     |
|---|-------------------------|--|-----------|---------------------|-----------|---------------------|---------------------|
| <b>MOTOR</b>  |                         |  |           |                     |           |                     |                     |
| Pohon   | Benzín                  |  | Elektřina | Benzín              |           | LPG                 | Benzín              |
| Maximální výkon kW (k) při otáčkách (ot./min)       | 105 (140) při 5 600     |  |           | 81 při 5 000–5 250  |           | 74 při 4 600–5 000  | 67 při 4 800–5 000  |
| Maximální točivý moment (Nm) při otáčkách (ot./min) | 148 při 3 400 + 205     |  |           | 200 při 2 900–3 500 |           | 170 při 2 000–3 500 | 160 při 2 100–3 750 |
| Typ převodovky                                      | Automatická multimódová |  |           | Manuální            |           |                     |                     |
| Typ vstřikování                                     | Nepřímé                 |  | -         | Přímé               |           | Nepřímé             |                     |
| Zdvihový objem (cm <sup>3</sup> )                   | 1 598                   |  | -         | 999                 |           |                     |                     |
| Počet válců / ventilů                               | 4/16                    |  | -         | 3/12                |           |                     |                     |
| Emisní norma  | Euro6                   |  |           |                     |           |                     |                     |

### TYP BATERIE

|                 |                              |   |   |
|-----------------|------------------------------|---|---|
| Trakční baterie | Lithium-ion / 230V / 1,2 kWh | - | - |
|-----------------|------------------------------|---|---|

### PODVOZEK A ŘÍZENÍ

|                     |  |  |  |  |  |  |
|---------------------|--|--|--|--|--|--|
| Rozměry pneumatik   | 205/60 R16 92H                             |  |  |  |  |  |
| Poloměr otáčení (m) | 11,7                                       |  |  |  |  |  |
| Přední odpružení    | Pseudo McPherson                           |  |  |  |  |  |
| Zadní odpružení     | Náprava s vlečnými rameny a torzní příčkou |  |  |  |  |  |

### VÝKONY

|  |                               |  |                                |  |                                |  |                                |  |
|--|-------------------------------|--|--------------------------------|--|--------------------------------|--|--------------------------------|--|
| Maximální rychlost (km/h)                                      | 167                           |  | 183                            |  | 175                            |  | 172                            |  |
| Zrychlení z 0–100 km/h (s)                                     | 9,8 (5 míst)<br>10,0 (7 míst) |  | 10,5 (5 míst)<br>11,2 (7 míst) |  | 12,3 (5 míst)<br>13,0 (7 míst) |  | 12,5 (5 míst)<br>13,2 (7 míst) |  |
| Pružné zrychlení: 80 km/h–120 km/h (s) na 4. rychlostní stupeň | 8,7 (5 míst)<br>8,8 (7 míst)  |  | 8,2 (5 míst)<br>8,9 (7 míst)   |  | 9,6 (5 míst)<br>10,2 (7 míst)  |  | 10,3 (5 míst)<br>11,0 (7 míst) |  |

### SPOTŘEBA A EMISE<sup>(1)</sup>

| Dle metodiky                             | WLTP <sup>(2)</sup> |  |         |  |                   |  |    |  |
|--|---------------------|--|---------|--|-------------------|--|----|--|
| Objem palivové nádrže (l)                | 50                  |  | 50      |  | 40                |  | 50 |  |
| Emise CO <sub>2</sub> (g/km)             | 105–108             |  | 127–129 |  | 118–121 / 135–138 |  |    |  |
| Spotřeba v kombinovaném cyklu (l/100 km) | 4,7–4,8             |  | 5,6–5,7 |  | 7,6–7,8 / 6,0–6,1 |  |    |  |

### HMOTNOSTI (KG)

|   | 5 míst |  | 7 míst |  | 5 míst |  | 7 míst |  |
|---|--------|--|--------|--|--------|--|--------|--|
| Min. pohotovostní hmotnost v provozním stavu  | 1 357  |  | 1 385  |  | 1 176  |  | 1 205  |  |
| Max. pohotovostní hmotnost v provozním stavu  | 1 374  |  | 1 406  |  | 1 233  |  | 1 261  |  |
| Max. povolená hmotnost jízdní soupravy (kg)   | 2 575  |  | 2 745  |  | 2 895  |  | 3 062  |  |
| Max. povolená celková hmotnost                | 1 825  |  | 1 995  |  | 1 695  |  | 1 862  |  |
| Max. povolená hmotnost brzděného přívěsu (kg) | 750    |  | 750    |  | 1 200  |  | 1 200  |  |

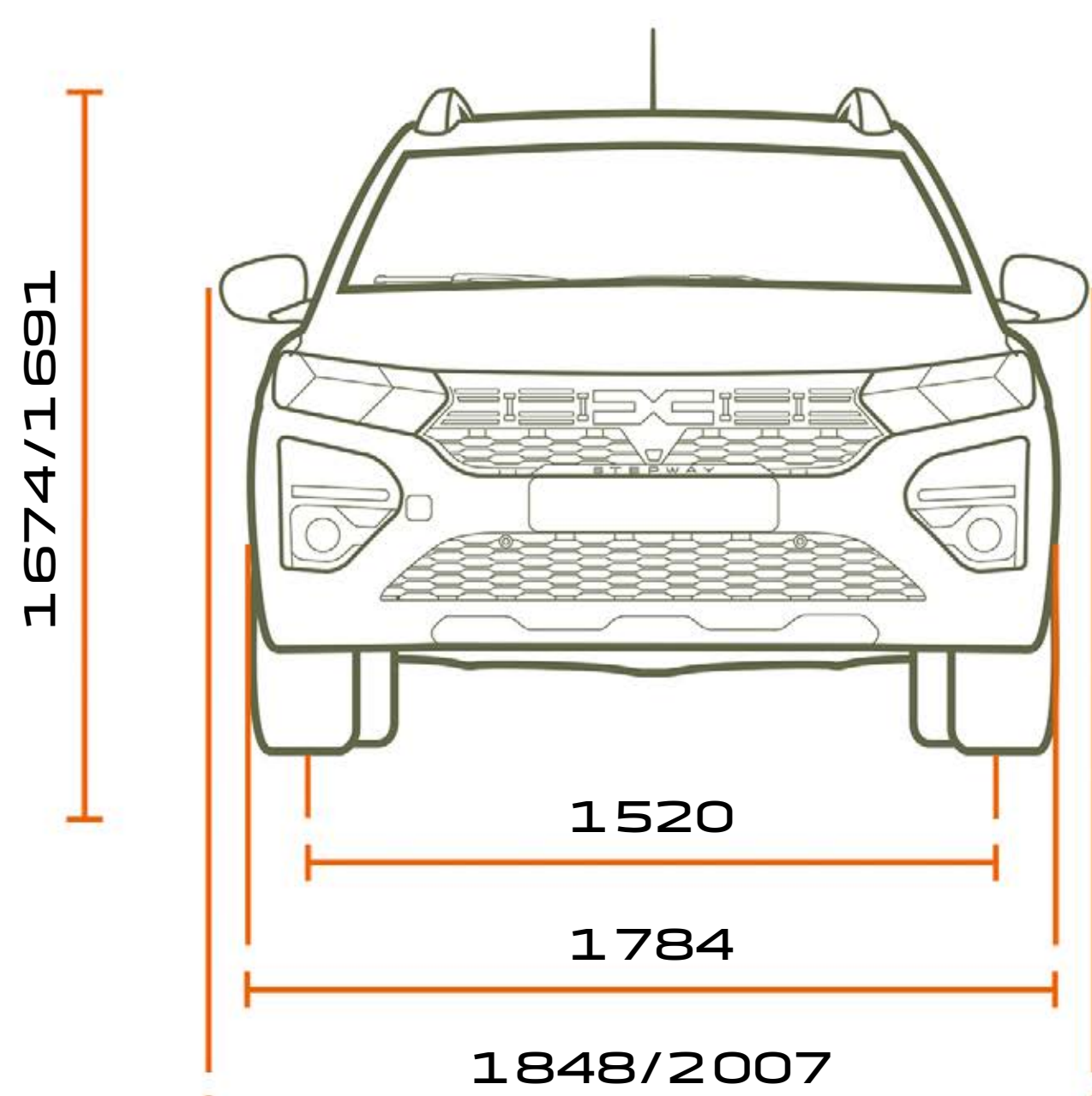
(1) Uvedené spotřeby paliva a emise CO<sub>2</sub> jsou změřeny metodikou stanovenou dle platných právních předpisů vyžadovaných pro homologaci vozidla a slouží k porovnání vozidel v daných parametrech za stejných podmínek. Běžná spotřeba se může od těchto údajů lišit v závislosti na charakteru jízdy, zatížení vozidla, povětrnostních podmínkách a profilu trasy. Hodnoty spotřeby paliva a emisí CO<sub>2</sub> byly zjištěny podle testovací metodiky WLTP. Nejedná se o finálně homologované údaje.

KONFIGUROVAT

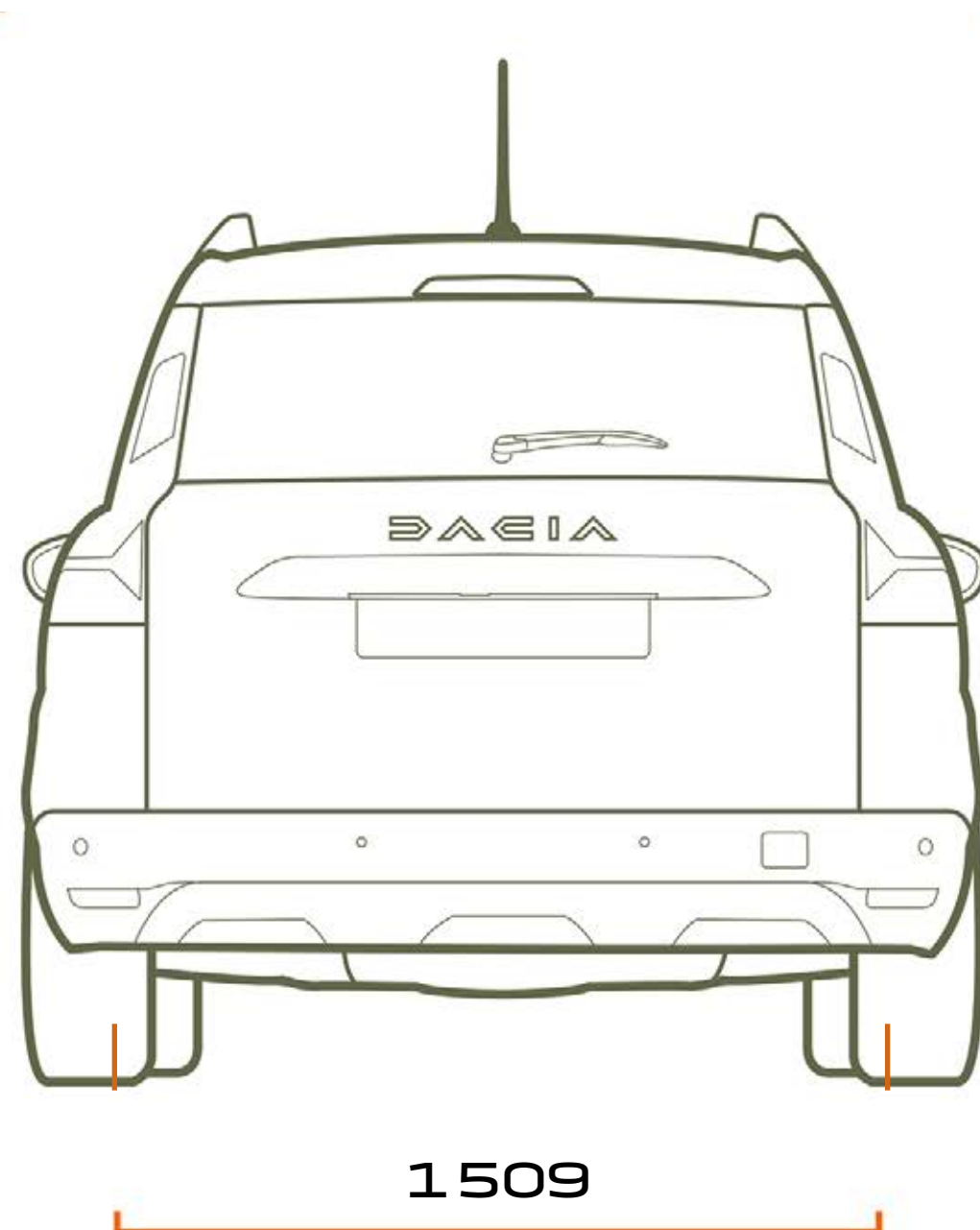
MENU 



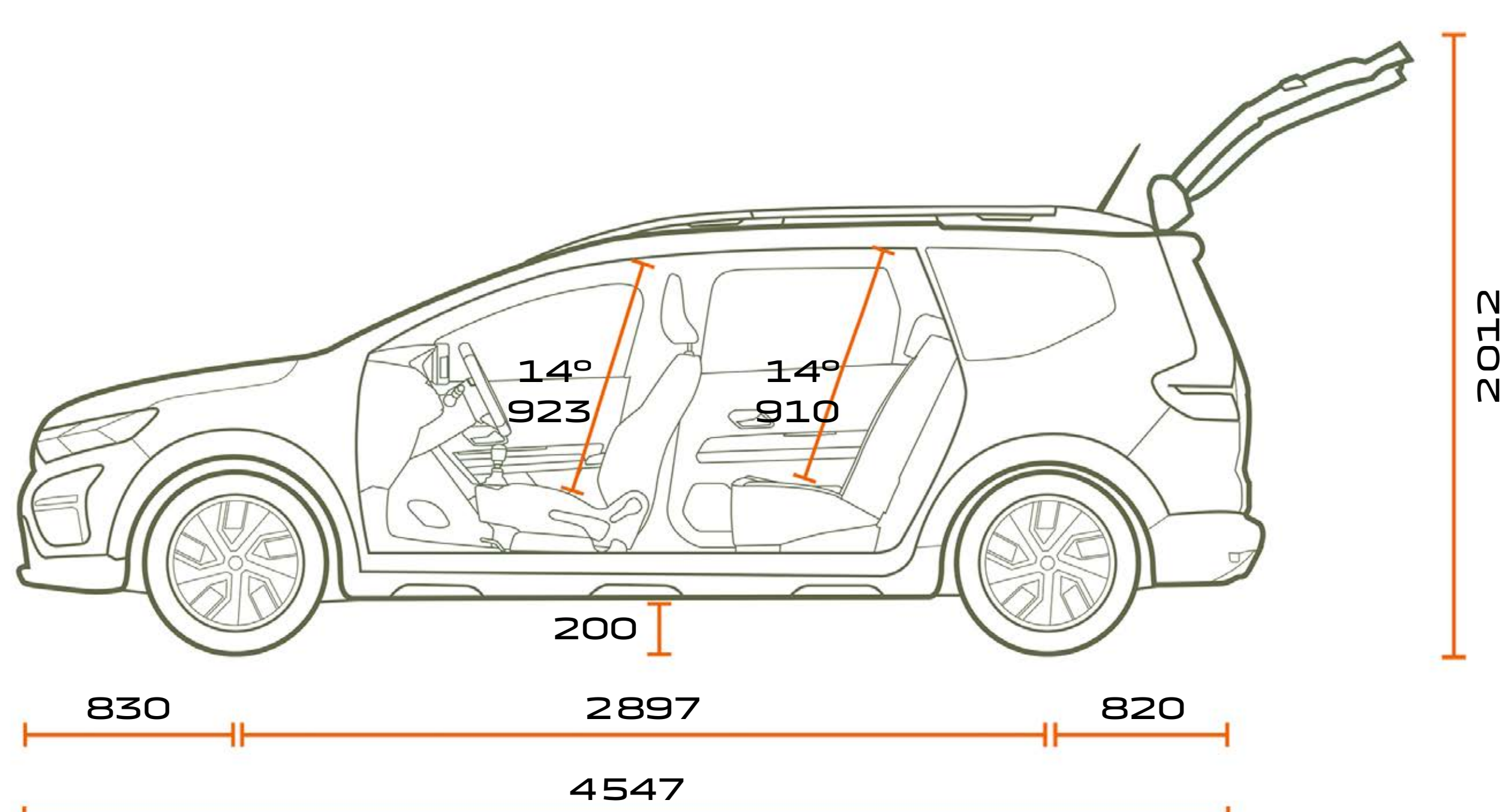
## 06. ROZMĚRY



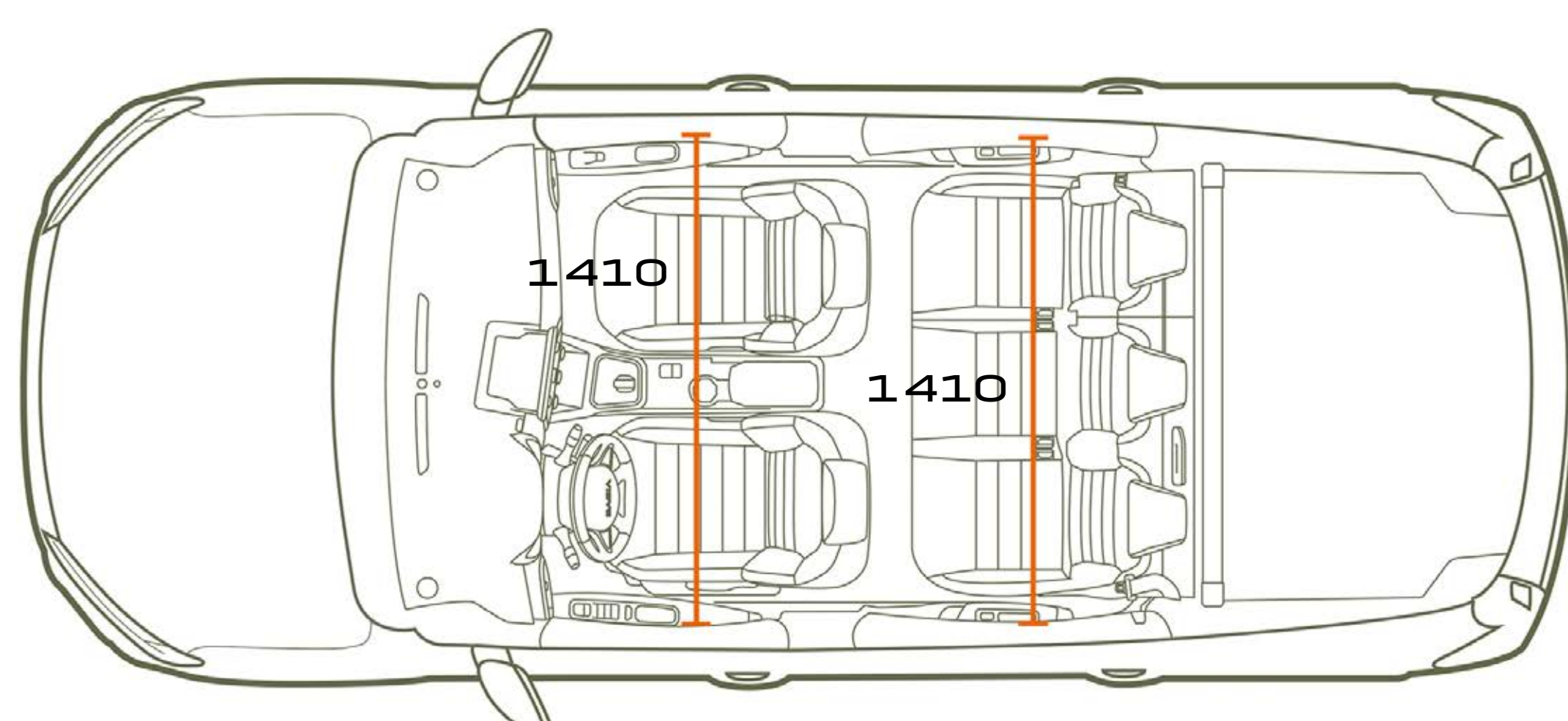
**ČELNÍ POHLED (5-7 MÍST)**



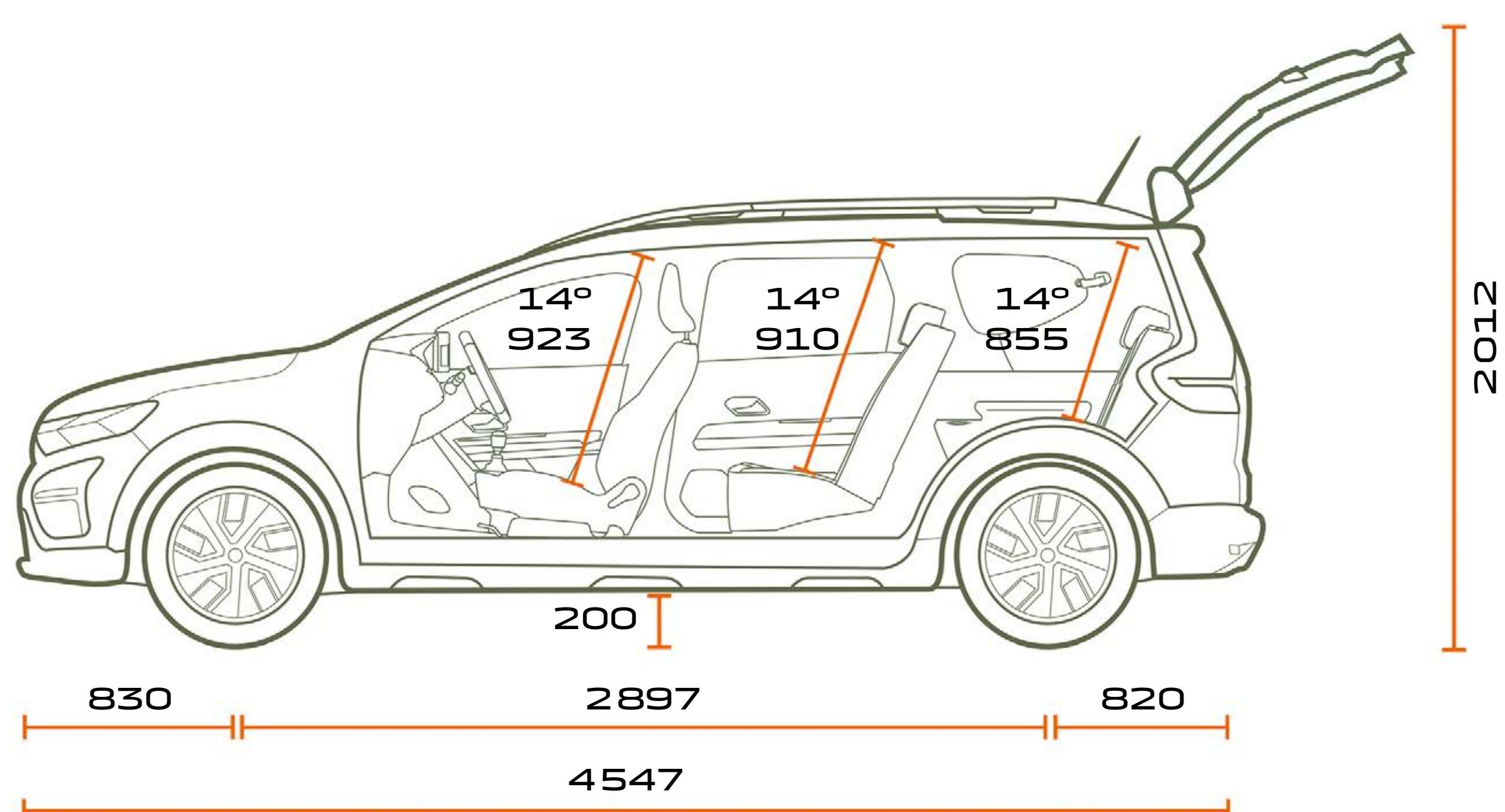
**POHLED ZE ZADU (5-7 MÍST)**



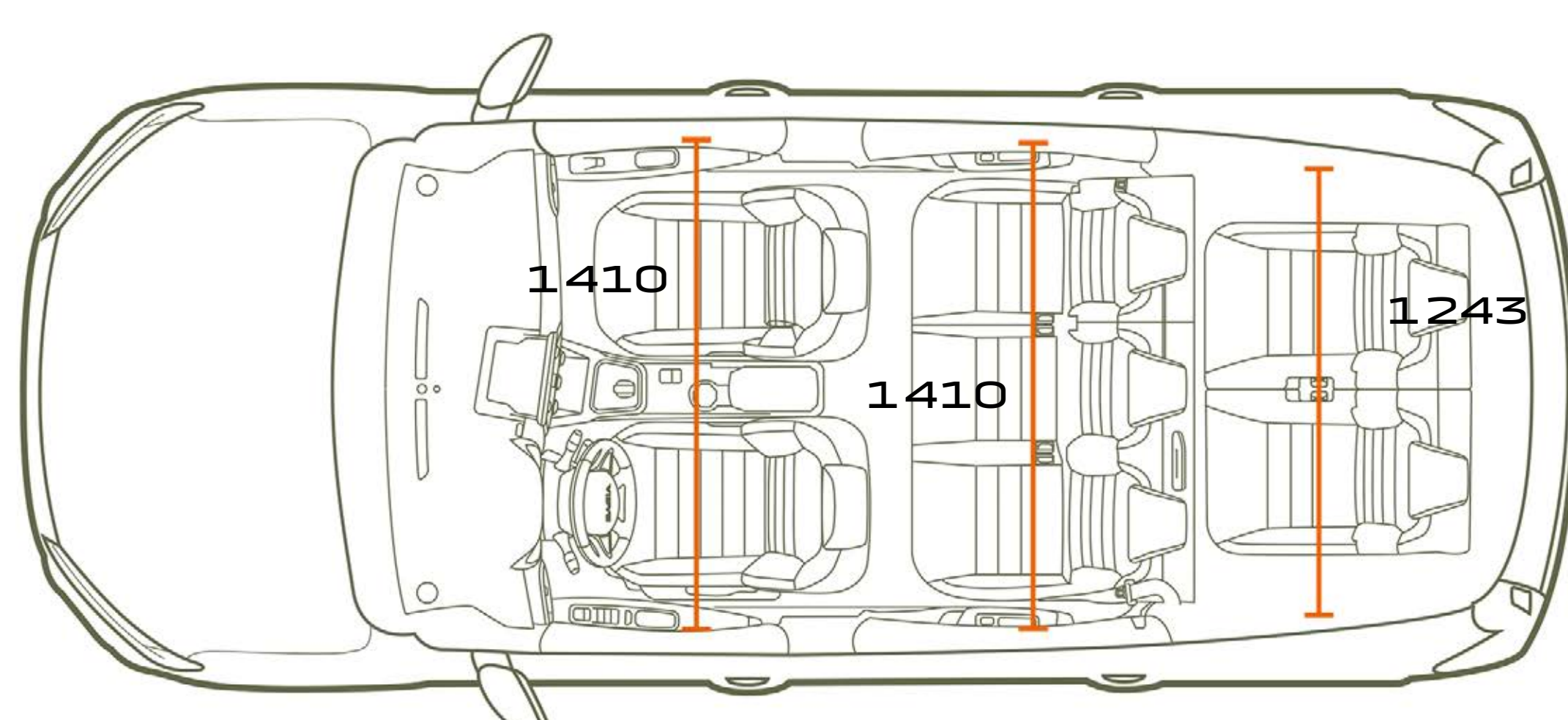
**5MÍSTNÝ - BOČNÍ POHLED**



**5MÍSTNÝ - POHLED SHORA**



**7MÍSTNÝ - BOČNÍ POHLED**



**7MÍSTNÝ - POHLED SHORA**

### ZAVAZADLOVÝ PROSTOR (v dm<sup>3</sup> - VDA / litrech)

|  | 5 MÍST    | 7 MÍST    |
|--|-----------|-----------|
| Minimální objem zavazadlového prostoru | 708/829   | 160/212   |
| Maximální objem zavazadlového prostoru | 1819/2094 | 1807/2085 |
| Řada 2 na místě a řada 3 sklopená dolů | -         | 565/699   |
| Řada 2 na místě a vyjmutá řada 3       | -         | 696/820   |

Rozměry v mm.

[KONFIGUROVAT](#)

[MENU](#) ^



# DAECIA



Zajištění přesnosti a aktuálnosti této publikace v době tisku byla věnována maximální pozornost. Tento dokument byl vytvořen na základě předprodukčních modelů a prototypů. V souladu se svými zásadami neustálého zlepšování produktů si společnost Dacia vyhrazuje právo kdykoliv upravit popsané a uvedené specifikace vozidla a příslušenství. Všechny takové úpravy jsou prodejčům Dacia sdělovány v nejkratší možné době. V závislosti na zemi prodeje se mohou verze lišit a určité vybavení nemusí být dostupné (standardně, na přání nebo jako příslušenství). Nejnovější informace vám poskytne zástupce značky Dacia. Z technických důvodů se barvy vytištěné v tomto dokumentu mohou mírně lišit od barev skutečného laku nebo obložení interiéru. Všechna práva vyhrazena. Rozmnožování v jakémkoliv formátu a jakýmkoliv způsobem celé nebo jen části této publikace je zakázáno bez předchozího písemného souhlasu společnosti Dacia.

Dacia doporučuje  Castrol

PUBLICIS – AUTORSKÁ PRÁVA K FOTOGRAFIÍM : BAM (BEN & MARTIN), S. STAUB, A. BERNIER, © RENAULT MARKETING 3D-COMMERCE – LISTOPAD 2024



KONFIGUROVAT

REZERVOVAT  
TESTOVACÍ JÍZDU

NAJÍT DEALERA

MENU 