

DACIA STEPWAY



TO PODSTATNÉ

Dacia Sandero Stepway potvrzuje svou povahu crossoveru. Nyní ve verzi Extreme s ještě robustnějším a outdoorovějším stylem.

Přijměte výzvu skutečného života: díky modularitě zavazadlového prostoru můžete v mžiku přepnout z městského života a vydat se za dobrodružstvím.



**OBJEM
ZAVAZADLOVÉHO
PROSTORU
AŽ 1 108 dm³**

**MODULÁRNÍ
STŘEŠNÍ TYČE**

**8" DOTYKOVÝ
DISPLAY**

STŘEŠNÍ OKNO⁽²⁾

EXTENDED GRIP⁽¹⁾

(1) Dostupné pouze ve verzi EXTREME.

(2) Volitelně.

INTERAKTIVNÍ MENU

01. DESIGN

02. RADOST Z ŘÍZENÍ

03. PROSTORNOST

**04. ASISTENČNÍ SYSTÉMY
ŘIDIČE**

**05. VÝBAVA
A PŘÍSLUŠENSTVÍ**

CIT PRO DOBRODRUŽSTVÍ

Stačí jediný pohled a hned máte chuť udělat si volno a vyrazit s Dacia Sandero Stepway na cesty. Její dynamická přední část, stylové disky kol, nové ochranné kryty a velká světlá výška jí propůjčují energický a robustní vzhled autentického crossoveru. Světlomety LED s prvky ve tvaru Y rozšiřují přední část vozu a dodávají mu ještě osobitější výraz.



Prožijte dobrodružství naplno s výbavou Extreme v ještě výraznějším outdoorovém stylu: vnější zpětná zrcátka v měděné barvě, černě lakovaná kola z lehkých slitin a anténa ve tvaru žraločí ploutve. Unikátní styl doplněný detaily s topografickými motivy. Navíc díky systému kontroly trakce Extended Grip, který zlepšuje ovladatelnost vozu v terénu, můžete vyrazit opravdu kamkoli.



Světelný podpis ve tvaru Y



Tlačítko kontroly trakce

KONFIGUROVAT



KOMFORT, KTERÝ JE PROMYŠLENÝ

Všechny technologie, které potřebujete: jednoduše nastupte díky hands-free kartě pro bezklíčový přístup i startování a zažijte styl nového prostoru pro cestující. Nová výbava Extreme disponuje čalouněním sedadel v kombinaci látka/materiál MicroCloud, který je velmi dobře udržovatelný a svou měkkostí připomíná samet. Stejný materiál byl použit také na palubní desce a výplních dveří. Prvky v měděné barvě a topografické motivy na gumových kobercích odkazují na outdoor.



Co se týče výbavy, můžete se spolehnout na elektronickou parkovací brzdou, volant si nastavíte výškově i podélně dle potřeby. Připojte svůj chytrý telefon a používejte své oblíbené aplikace na 8palcové dotykové obrazovce. Ergonomicky umístěné ovládací prvky poskytují optimální přístup ke všem funkcím. Vše je jasné.



Čalounění Extreme



8" dotykový displej



Elektronická parkovací brzda

KONFIGUROVAT



SPOUSTA PROSTORU PRO VŠECHNO, CO CHCETE

Sklopte sedadla jediným pohybem, upravte ložný prostor podle svých potřeb a vydejte se za zážitky.



Modulární podélné střešní lišty snadno přeměníte na příčníky pro střešní box, nosič jízdních kol nebo nosič lyží. To jsou chytrá řešení Dacia. Jste připraveni vyrazit?



Modulární střešní lišty

KONFIGUROVAT



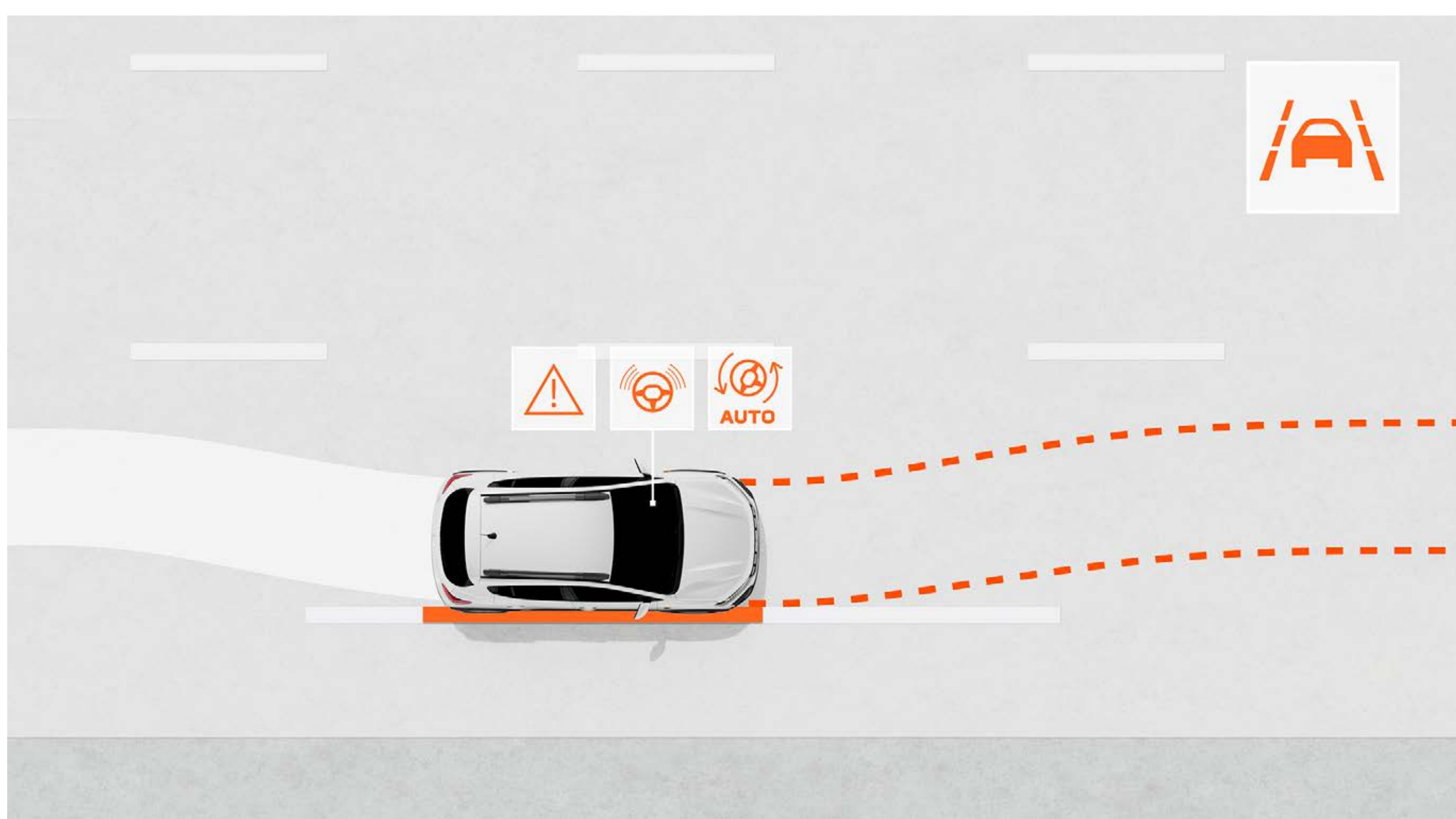
BEZPEČNOST PŘEDEVŠÍM

Pro značku Dacia není nic důležitějšího, než neustále zvyšovat bezpečnost svých vozidel, zejména s ohledem na jejich uživatele. Systém aktivního nouzového brzdění (AEBS), asistent rozjezdu do kopce, šest airbagů a systém sledování mrtvého úhlu vám pomohou k ještě vyšší bezpečnosti. Dacia Sandero a Sandero Stepway poskytuje vše, co potřebujete pro uvolněnou jízdu bez stresu.



SYSTÉM AKTIVNÍHO NOUZOVÉHO BRZDĚNÍ (AEBS) S DETEKČÍ CHODCŮ/CYKLISTŮ

Tento systém zabraňuje riziku čelního střetu s jinými vozidly, chodci nebo cyklisty v přímém směru a na křižovatkách. Upozorní řidiče a v případě potřeby dokáže automaticky zabrzdit vozidlo.



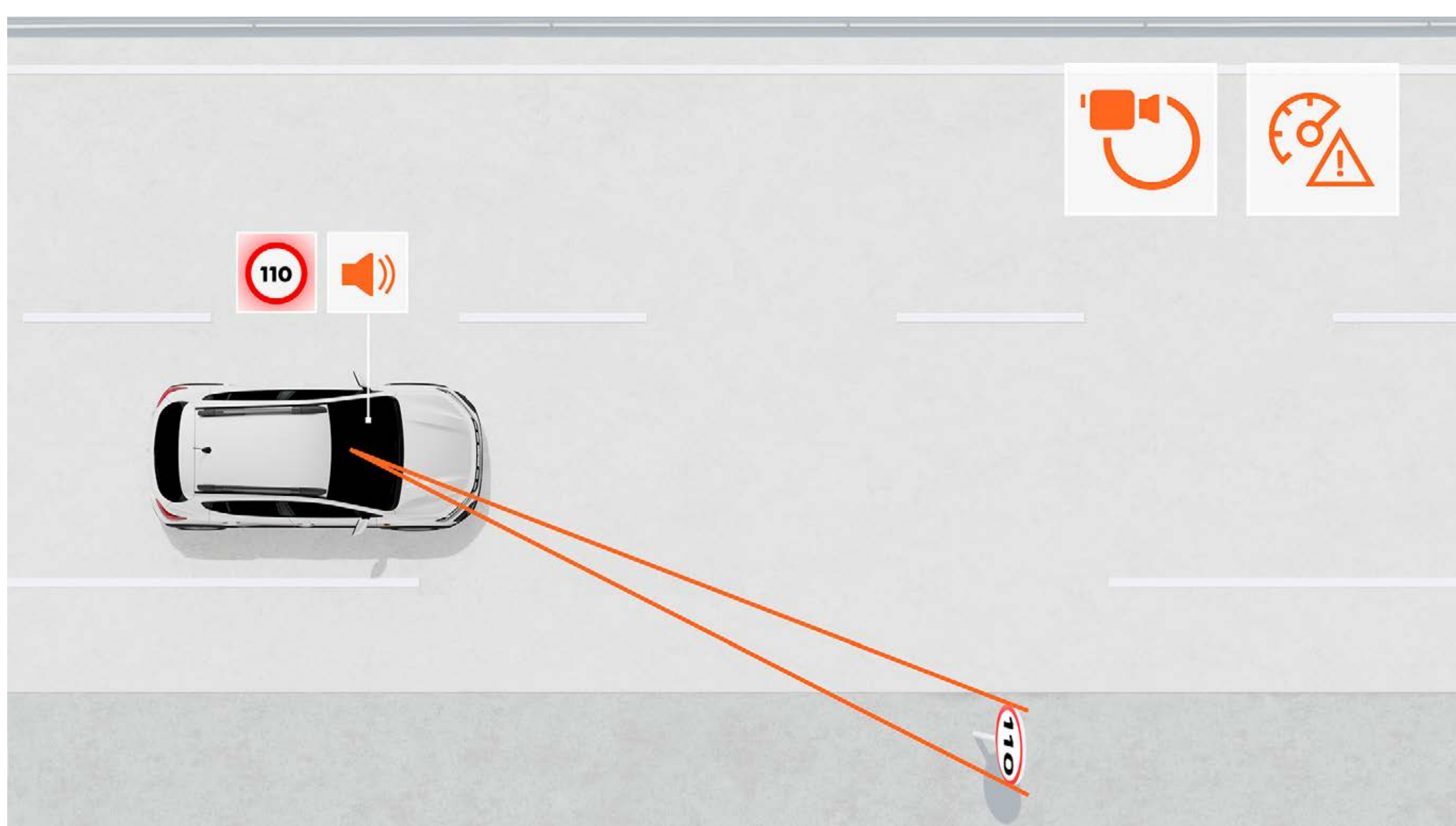
ASISTENT PRO UDRŽOVÁNÍ V JÍZDNÍM PRUHU

Tento asistenční systém sleduje dráhu vozidla v jízdním pruhu a v případě potřeby ji koriguje automatickým řízením.



SYSTÉM DETEKCE ÚNAVY ŘIDIČE

Ten pomáhá varovat řidiče v případě zjištění únavy analýzou několika parametrů – včetně pohybů volantu – a nabádá ho, aby si udělal přestávku.

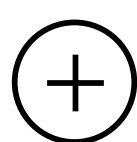


ROZPOZNÁVÁNÍ DOPRAVNÍCH ZNAČEK S UPOZORNĚNÍM NA PŘEKROČENÍ RYCHLOSTI

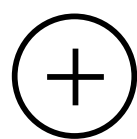
Tento systém poskytuje spolehlivou indikaci maximální rychlosti na silnici v reálném čase a upozorňuje řidiče na překročení rychlosti vizuálními a zvukovými výstrahami (které lze vypnout).

OBJEVTE VÝBAVU DACIA SANDERO STEPWAY

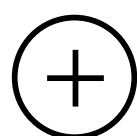
BARVY KAROSERIE



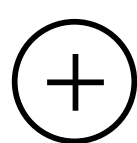
DISKY KOL



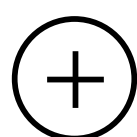
STUPNĚ VÝBAVY



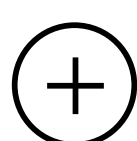
PŘÍSLUŠENSTVÍ



MOTORIZACE



ROZMĚRY



05. BARVY KAROSERIE

				
ZELENÁ DUSTY	BÍLÁ GLACIER	ČERNÁ NACRÉ	ŠEDÁ SCHISTE	MODRÁ IRON

	
BÉŽOVÁ SAFARI	ZELENÁ CÈDRE



ZELENÁ DUSTY^{(1)*}



BÍLÁ GLACIER⁽¹⁾



ČERNÁ NACRÉ⁽²⁾



ŠEDÁ SCHISTE⁽²⁾



MODRÁ IRON^{(2)*}



BÉŽOVÁ SAFARI^{(2)*}



ZELENÁ CÈDRE^{(2)*}

(1) Nemetický lak (2) Metalický lak
* Není dostupný ve verzi Essential.
Fotografie nejsou smluvně závazné.

STÁHNOUT APLIKACI DACIA AR

05. DISKY KOL



16" KOLA FLEXWHEEL ATARA



**16" DISKY KOL Z LEHKÝCH SLITIN MAHALIA,
ČERNÉ⁽¹⁾**

(1) K dispozici pouze ve verzi EXTREME.

STÁHNOUT APLIKACI DACIA AR

05. STUPNĚ VÝBAVY

ESSENTIAL



HLAVNÍ PRVKY STANDARDNÍ VÝBAVY STEPWAY ESSENTIAL

VNĚJŠÍ VZHLED

- Černá maska chladiče s logem Dacia a bílým nápisem Stepway
- Světelný podpis LED
- Potkávací světlomety LED
- 16" kola flexwheel Atara
- Přední a zadní nárazník částečně lakovaný v barvě karoserie
- Podélné střešní lišty v barvě šedá Megalithe
- Vnější kliky dveří černé
- Vnější zpětná zrcátka černá

VZHLED INTERIÉRU

- Černé kryty výdechů klimatizace
- Černé vnitřní kliky dveří
- Sklopné a dělené opěradlo zadního sedadla v poměru 1/3–2/3
- Specifické čalounění Essential

AKTIVNÍ A PASIVNÍ BEZPEČNOST

- Tlačítko My Safety
- Protiblokovací systém brzd (ABS) + asistent nouzového brzdění (EBA)
- Aktivní systém nouzového brzdění (AEBS) s detekcí chodců a cyklistů
- Systém kontroly trakce (ESC) s asistentem rozjezdu do kopce (HSA)
- Nouzové volání (E-call)
- Záznamník událostí (nehody)
- Příprava na instalaci alkoholtesteru
- Rozpoznávání dopravních značek s upozorněním na překročení rychlosti
- Varování při opuštění jízdního pruhu
- Asistent pro udržování v jízdním pruhu
- Systém sledování únavy řidiče
- Rescue kód®
- Čelní airbag řidiče/spolujezdce
- Boční a hlavové airbasy pro přední a zadní cestující
- Zadní parkovací senzory
- Systém kontroly tlaku v pneumatikách
- Sada na opravu pneumatik
- Upevňovací body ISOFIX pro dětské sedačky na obou bočních zadních sedadlech

ŘÍZENÍ A OVLÁDÁNÍ

- Elektrický posilovač řízení
- Stop&Start, režim ECO
- Palubní počítač: ujetá vzdálenost, průměrná rychlost, dojezd, průměrná spotřeba paliva (včetně LPG)
- Dešťový a světelný senzor
- Tempomat s omezovačem rychlosti

VIDITELNOST

- Vnější zpětná zrcátka manuálně nastavitelná

KOMFORT

- Manuální klimatizace
- Centrální zamykání s dálkovým ovládním
- Automatické zamykání dveří za jízdy
- Elektricky ovládaná přední okna řidiče a spolujezdce
- Výškově nastavitelný volant
- Denní a potkávací světlomety LED
- Vyhřívaná přední sedadla

MULTIMÉDIA

- Media Control: rádio DAB s ovládním na volantu, displej integrovaný v palubním počítači, 2 přední reproduktory, připojení Bluetooth + aplikace pro chytré telefony Dacia Media Control

VOLITELNÁ VÝBAVA

- Rezervní kolo (nelze na LPG)

EXPRESSION



HLAVNÍ PRVKY STANDARDNÍ VÝBAVY EXPRESSION = ESSENTIAL +

VNĚJŠÍ VZHLED

- Vnější kliky dveří v barvě karoserie
- Vnější zpětná zrcátka v barvě karoserie
- Bílé polepy na předních dveřích
- Boční ochranné polepy

VZHLED INTERIÉRU

- Šedé kryty výdechů klimatizace
- Ocelově šedé vnitřní kliky dveří
- Textilní potah palubní desky a loketní opěrky předních dveří

VIDITELNOST

- Přední mlhové světlomety
- Elektricky nastavitelná vnější zpětná zrcátka

KOMFORT

- Impulzní ovládání okna na straně řidiče
- Elektricky ovládaná zadní okna
- Výškově a podélně nastavitelný volant

MULTIMÉDIA

- Media Display: rádio DAB + zrcadlení chytrého telefonu prostřednictvím kabelu USB (kompatibilní s Apple CarPlay a Android Auto) + Bluetooth + 4 reproduktory + 8" dotyková obrazovka

VOLITELNÁ VÝBAVA

- Zadní parkovací kamera
- Přední parkovací senzory
- Systém sledování mrtvého úhlu
- Automatická klimatizace
- Vyhřívaná přední sedadla

EXTREME



HLAVNÍ PRVKY STANDARDNÍ VÝBAVY EXTREME = EXPRESSION +

VNĚJŠÍ VZHLED

- Prvky exteriéru v měděné barvě
- Vnější zpětná zrcátka v měděné barvě
- 16" disky kol z lehkých slitin Mahalia, černé
- Shark anténa

VZHLED INTERIÉRU

- Specifické čalounění EXTREME v kombinaci látka/materiál MicroCloud s měděným prošíváním a logem Dacia
- Prvky interiéru v měděné barvě
- Gumové koberečky vpředu a vzadu

AKTIVNÍ A PASIVNÍ BEZPEČNOST

- Zadní parkovací kamera

ŘÍZENÍ A OVLÁDÁNÍ

- Extended Grip
- Hands-free karta Dacia pro bezklíčový přístup a startování

KOMFORT

- Automatická klimatizace
- Modulární zavazadlový prostor s dvojitou podlahou

VOLITELNÁ VÝBAVA

- Elektrická parkovací brzda se zvýšenou středovou loketní opěrkou s úložným prostorem
- Vyhřívaná přední sedadla

05. PŘÍSLUŠENSTVÍ



STŘEŠNÍ BOX PEVNÝ

Je praktický a robustní, s atraktivním designem a samozřejmě uzamykatelný. Zvětšíte úložný prostor svého vozu a cestujte bez kompromisů.



NOSIČ JÍZDNÍCH KOL COACH NA TAŽNÉ ZAŘÍZENÍ

Nejpraktičtější a nejbezpečnější nosič pro přepravu až tří kol, který rychle a bez seřizování připevníte na tažné zařízení. Lze ho sklopit tak, že zavazadlový prostor zůstává stále přístupný, i pokud jsou naložena kola.



NOSIČ JÍZDNÍHO KOLA NA STŘEŠNÍ TYČE

Umožňuje jednoduše a naprosto bezpečně převážet jízdní kolo a instaluje se bez jakéhokoli seřizování.



OCHRANNÉ BOČNÍ LIŠTY DVEŘÍ A PŘEDNÍ A ZADNÍ ZÁSTĚRKY

Zdůrazněte robustní styl svého vozu černými bočními lištami dveří. A vybavte spodní část karoserie ochranným štítem proti stříkající vodě, blátu a odletujícím kamínkům.



STŘEŠNÍ SPOILER

Podtrhněte atraktivní a sportovní vzhled svého vozu a ještě více zvýrazněte jeho odlišnost.



OCHRANNÝ POTAH ZADNÍCH SEDEDEL PRO PŘEPRAVU ZVÍŘAT

Cestujte se svým mazlíčkem v naprostém klidu. Nepropustný potah ochrání zadní sedadla vašeho vozu před skvrnami, chlupy, pachy a náhodným poškozením.



PŘEDNÍ LOKETNÍ OPĚRKA

Výškově nastavitelná a polohovatelná sklopná loketní opěrka je navržena pro optimální pohodlí řidiče.



TEXTILNÍ KOBERCE COMFORT A KRYTY PŘEDNÍCH PRAHŮ DVEŘÍ

Podlahu kabiny spolehlivě ochráníte na míru šitými textilními koberci. Elegantní vnitřní kryty předních prahů dveří s nápisem STEPWAY, které jsou snadné na montáž i údržbu, zajistí ochranu prahů dveří před opotřebením.

[STÁHNOUT CENÍK PŘÍSLUŠENSTVÍ](#)

05. MOTORIZACE

	TCe 90	TCe 90 auto	Eco-G 100	TCe 110
MOTORIZACE				
Palivo	Benzín	Benzín	Benzín/LPG	Benzín
Maximální výkon (kW) při otáčkách (ot./min)	67 při 4600–5000	67 při 4500–5000	pro LPG: 74 při 4600–5000 pro benzín: 67 při 4800–5000	81 při 5000–5250
Maximální točivý moment (Nm) při otáčkách (ot./min)	160 při 2100–3750	142 při 1750–3750	pro LPG: 170 při 2000–3500 pro benzín: 160 při 2100–3750	200 při 2900–3500
Typ převodovky	Manuální 6stupňová	Automatická CVT	Manuální 6stupňová	Manuální 6stupňová
Typ vstřikování	Nepřímé			
Zdvihový objem (cm ³)	999			
Počet válců/ventilů	3/12			
Emisní norma	Euro 6 DFull			

PODVOZEK A ŘÍZENÍ

Rozměry pneumatik	205/60 R16 92H			
Poloměr otáčení (m)	10,39			
Přední odpružení	Pseudo McPherson			
Zadní odpružení	Náprava s vlečnými rameny a torzní příčkou			

VÝKONY

			LPG	Benzín	
Maximální rychlost (km/h)	172	163	177	173	180
Zrychlení z 0–100 km/h (s)	12	14,2	11,9		10
Pružné zrychlení: 80–120 km/h (s)					
na 4. rychlostní stupeň	10,3		10,0	10,2	7,7
na 5. rychlostní stupeň	14,6	12,6	13,9	14,4	10,7
na 6. rychlostní stupeň	22,6		20,6	21,9	17,1

SPOTŘEBA A EMISE⁽¹⁾

Dle metodiky	WLTP ⁽²⁾				
Objem palivové nádrže (l)	50	50	Benzín: 50 LPG: 40		50
			LPG	Benzín	
Emise CO ₂ (g/km)	127	140	114–119	130–135	125
Kombinovaná spotřeba (l/100 km)	5,7	6,2	7,4–7,7	5,8–6,0	5,5

ROZMĚRY A HMOTNOSTI

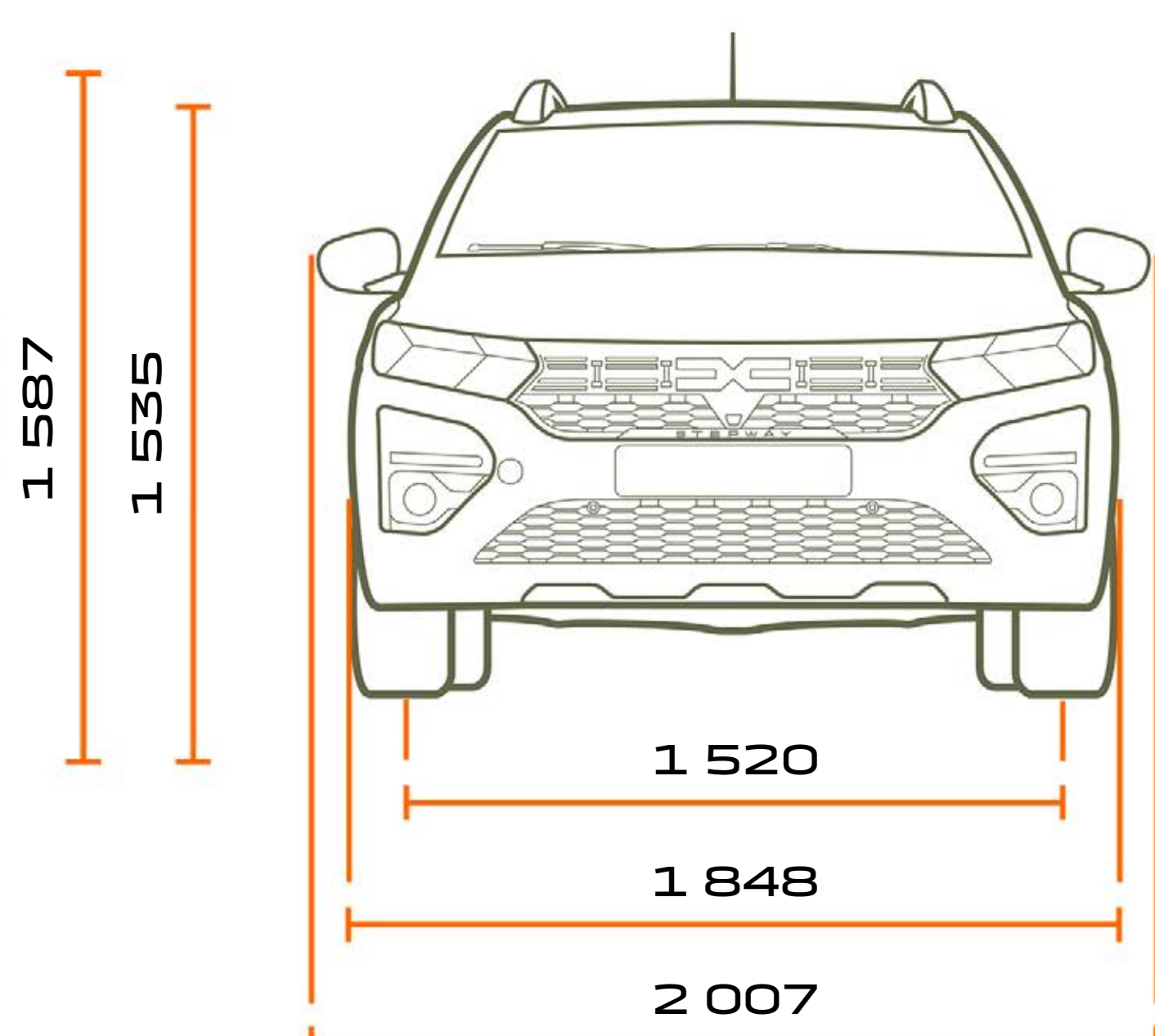
	Essential	Expression/ Extreme	Essential	Expression/ Extreme	Essential	Expression/ Extreme	Essential	Expression/ Extreme
Min. pohotovostní hmotnost v provozním stavu	1 077	1 096	1 113	1 122	1 134	1 154	1 098	1 106
Max. pohotovostní hmotnost v provozním stavu	1 119	1 136	1 143	1 159	1 160	1 176	1 130	1 145
Max. povolená hmotnost jízdní soupravy	2 661	2 678	2 685	2 701	2 702	2 718	2 672	2 687
Max. povolená celková hmotnost	1 561	1 578	1 585	1 601	1 602	1 618	1 572	1 587
Max. povolená hmotnost brzděného přívěsu	1 100	1 100	1 100	1 100	1 100	1 100	1 100	1 100

Uvedené spotřeby paliva a emise CO₂ jsou změřeny metodikou stanovenou dle platných právních předpisů vyžadovaných pro homologaci vozidla a slouží k porovnání vozidel v daných parametrech za stejných podmínek. Běžná spotřeba se může od těchto údajů lišit v závislosti na charakteru jízdy, zatížení vozidla, povětrnostních podmínkách a profilu trasy. Hodnoty spotřeby paliva a emisí CO₂ byly zjištěny podle testovací metodiky WLTP. Nejedná se o finálně homologované údaje.

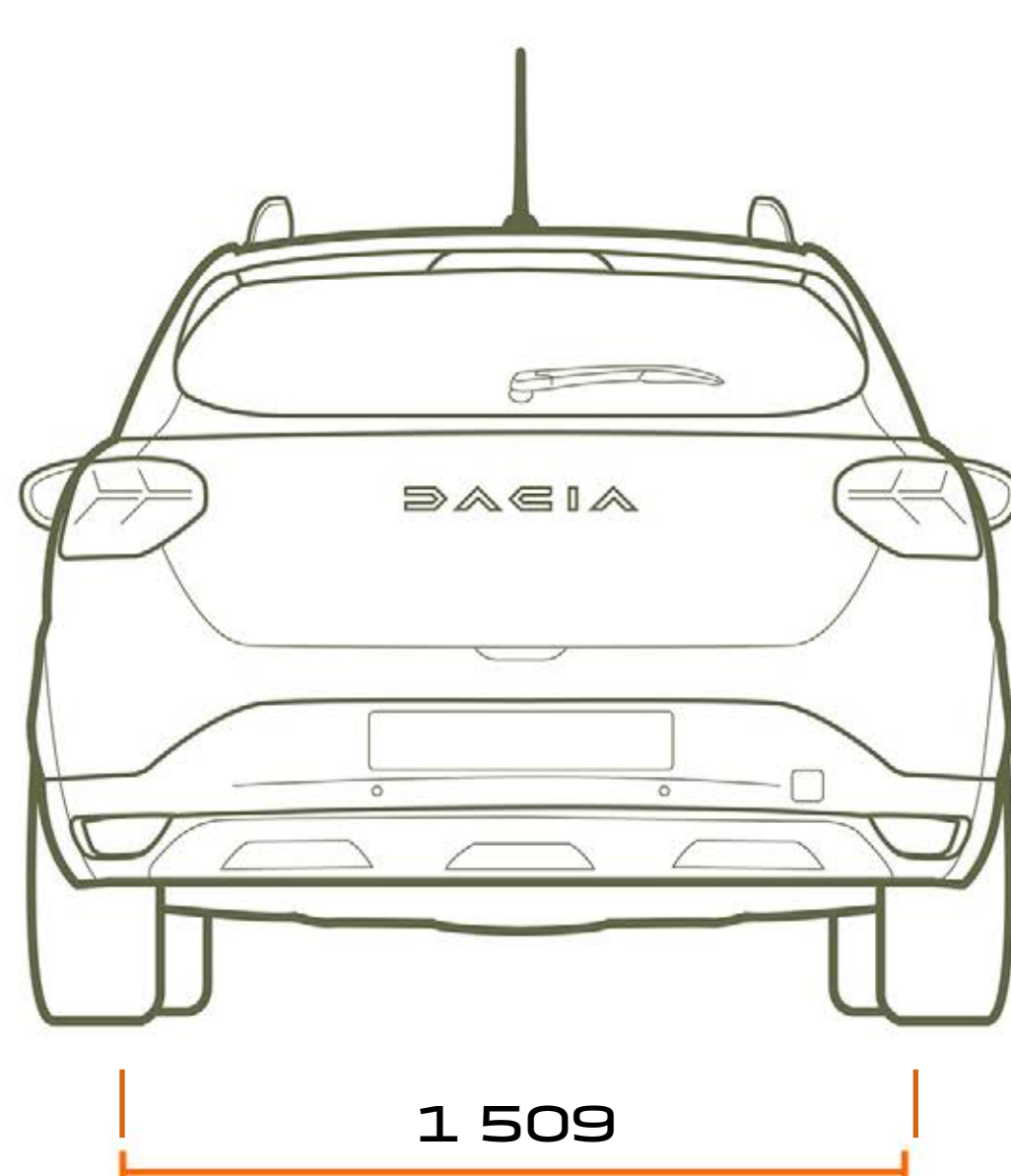
KONFIGUROVAT



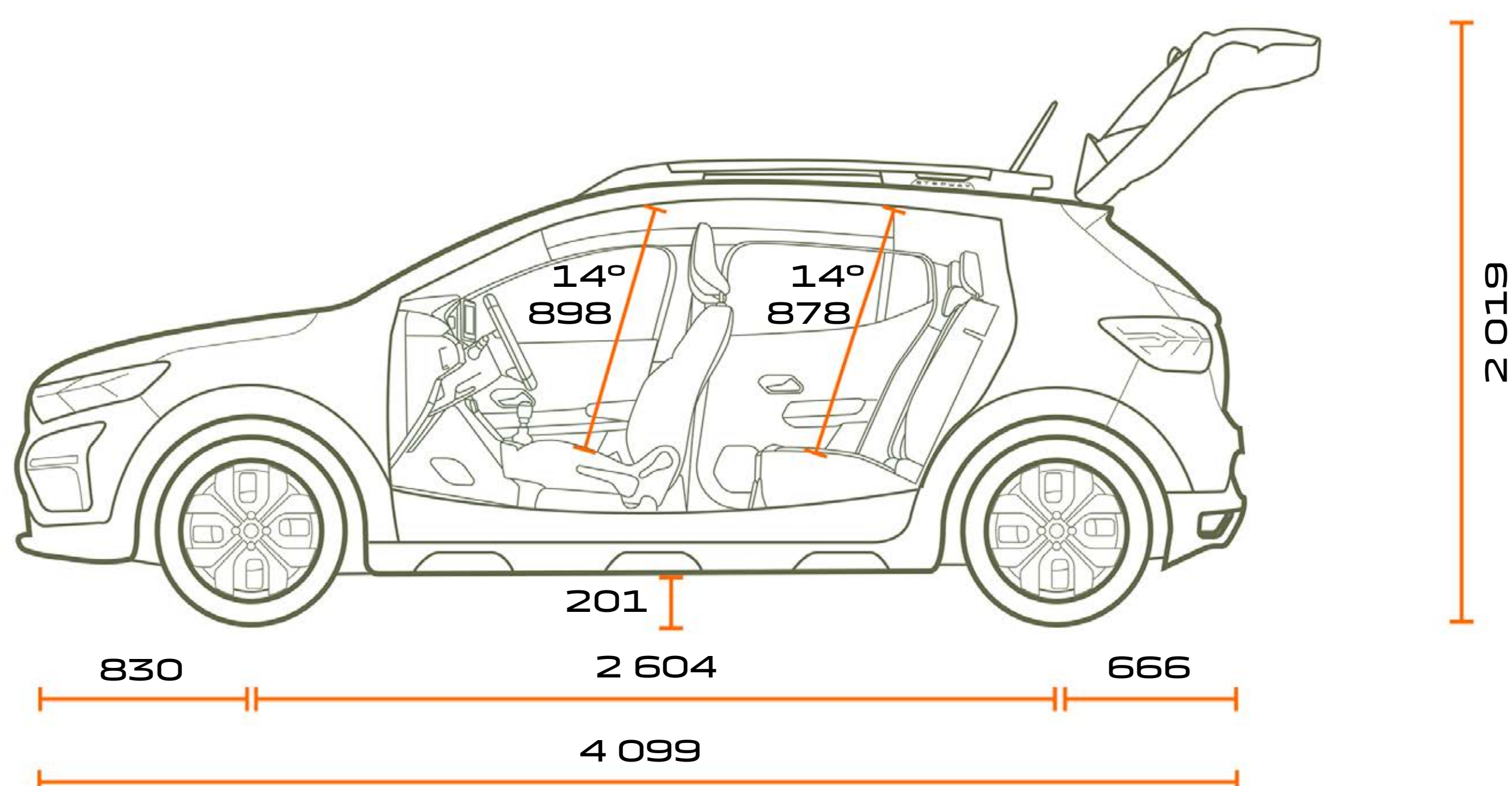
05. ROZMĚRY



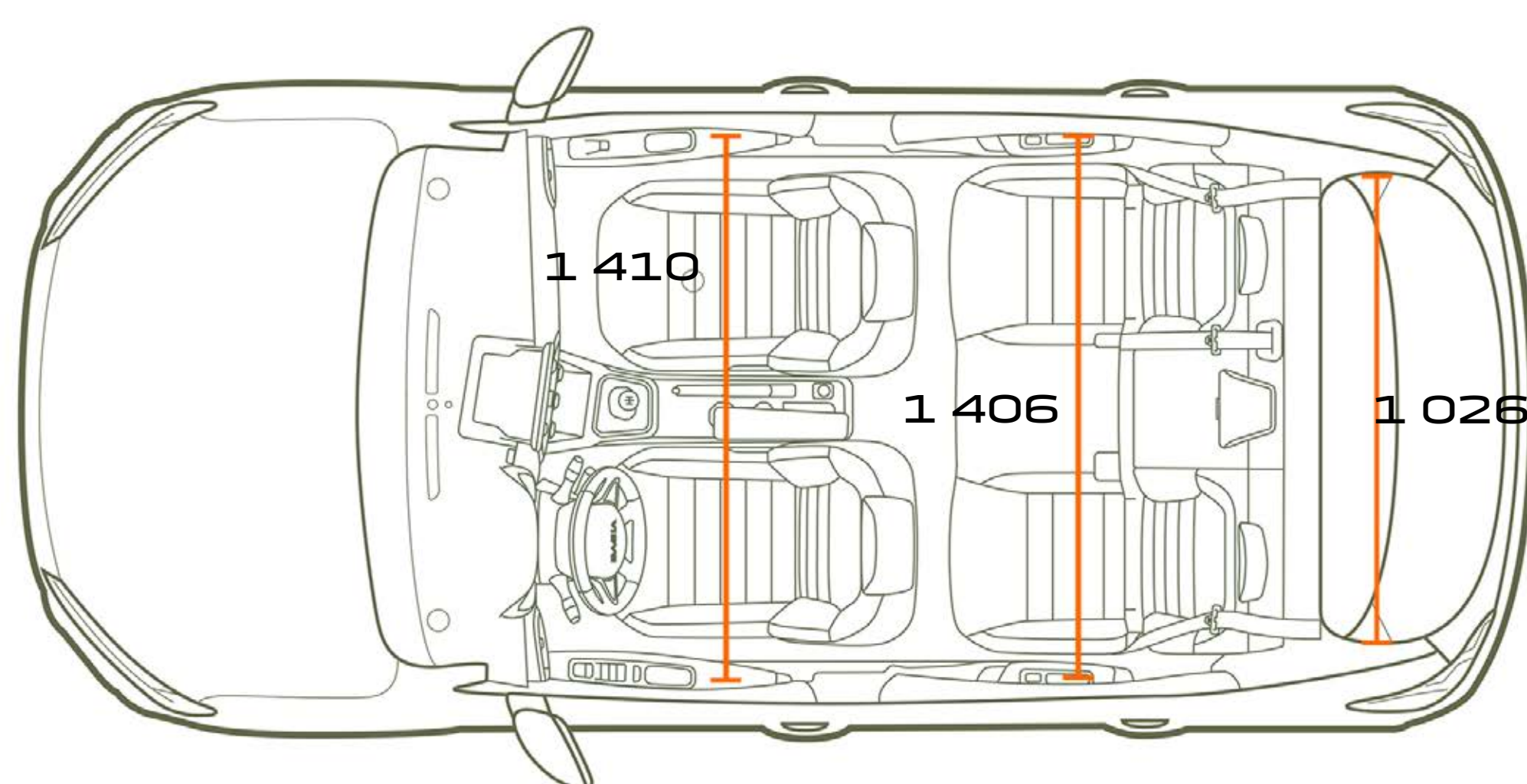
ČELNÍ POHLED



POHLED ZE ZADU



BOČNÍ POHLED



POHLED SHORA

ZAVAZADLOVÝ PROSTOR (V DM³ - VDA / LITRECH)

Minimální objem zavazadlového prostoru (norma ISO 3832)	328 / 410
Maximální objem zavazadlového prostoru (norma ISO 3832)	1 108 / 1 455
Objem pod dvojitou podlahou (ISO 3832)	78

KONFIGUROVAT



DAECIA



Zajištění přesnosti a aktuálnosti této publikace v době tisku byla věnována maximální pozornost. Tento dokument byl vytvořen na základě předprodukčních modelů a prototypů. V souladu se svými zásadami neustálého zlepšování produktů si společnost Dacia vyhrazuje právo kdykoliv upravit popsané a uvedené specifikace vozidla a příslušenství. Všechny takové úpravy jsou prodejcům Dacia sdělovány v nejkratší možné době. V závislosti na zemi prodeje se mohou verze lišit a určité vybavení nemusí být dostupné (standardně, na přání nebo jako příslušenství). Nejnovější informace vám poskytne zástupce značky Dacia. Z technických důvodů se barvy vytištěné v tomto dokumentu mohou mírně lišit od barev skutečného laku nebo obložení interiéru. Všechna práva vyhrazena. Rozmnožování v jakémkoliv formátu a jakýmkoliv způsobem celé nebo jen části této publikace je zakázáno bez předchozího písemného souhlasu společnosti Dacia.

Dacia doporučuje  Castrol

PUBLICIS – AUTORSKÁ PRÁVA K FOTOGRAFIÍM: S. STUB, BAM (BEN & MARTIN), ADDITIVE, MAGROUND, ©RENAULT MARKETING
3D-COMMERCE – PROSINEC 2024



KONFIGUROVAT

REZERVOVAT
TESTOVACÍ JÍZDU

NAJÍT DEALERA

