

DACIA

# DACIA SANDERO STEPWAY



1

## OBJEVTE SANDERO STEPWAY

OBJEVIT



2

## VŮZ PRO KAŽDODENNÍ POUŽITÍ

OBJEVIT



3

## VYBAVENÍ A TECHNICKÉ ÚDAJE

OBJEVIT



4

## JEDNODUŠE DUCH DACIA

OBJEVIT



TO PODSTATNÉ



# ÚNIK Z KAŽDODENNOSTI

Dacia Sandero Stepway potvrzuje svou povahu crossoveru. Nyní ve verzi Extreme s ještě robustnějším a outdoorovějším stylem.



# CIT PRO DOBRODRUŽSTVÍ

Stačí jediný pohled a hned máte chuť udělat si volno a vyrazit s Dacia Sandero Stepway na cesty. Její dynamická přední část, stylové disky kol, nové ochranné kryty a velká světlá výška jí propůjčují energický a robustní vzhled autentického crossoveru. Světlomety LED s prvky ve tvaru Y rozšiřují přední část vozu a dodávají mu ještě osobitější výraz.



Prožijte dobrodružství naplno s výbavou Extreme v ještě výraznějším outdoorovém stylu: vnější zpětná zrcátka v měděné barvě, černě lakovaná kola z lehkých slitin a anténa ve tvaru žraločích ploutve. Unikátní styl doplněný detaily s topografickými motivy. Navíc díky systému kontroly trakce Extended Grip, který zlepšuje ovladatelnost vozu v terénu, můžete vyrazit opravdu kamkoli.



**Světelný podpis ve tvaru Y**



**Tlačítko kontroly trakce**



## KOMFORT, KTERÝ JE PROMYŠLENÝ

Všechny technologie, které potřebujete: jednoduše nastupte díky hands-free kartě pro bezklíčový přístup i startování a zažijte styl nového prostoru pro cestující. Nová výbava Extreme disponuje čalouněním sedadel v kombinaci látka/materiál MicroCloud, který je velmi dobře udržovatelný a svou měkkostí připomíná samet. Stejný materiál byl použit také na palubní desce a výplních dveří. Prvky v měděné barvě a topografické motivy na gumových rohožích odkazují na outdoor.

Z hlediska výbavy se můžete spolehnout na elektronickou parkovací brzdou, volant si nastavíte výškově i podélně dle potřeby. Připojte svůj chytrý telefon a používejte své oblíbené aplikace na 8palcové dotykové obrazovce. Ergonomicky umístěné ovládací prvky poskytují optimální přístup ke všem funkcím. Vše je jasné.



Čalounění Extreme



8" dotykový displej



Elektronická parkovací brzda

KONFIGUROVAT

MENU

# VŠESTRANNÝ CROSSOVER

Dacia Sandero Stepway se staví čelem výzvam reálného života: díky jeho velkému zavazadlovému prostoru můžete v mžiku uniknout městskému životu. Ve vaší Dacia Sandero Stepway vám jsou k dispozici vždy ty nejnovější prvky výbavy, takže můžete jezdit s naprostým klidem.



# SPOUŠŤA PROSTORU PRO VŠECHNO, CO CHCETE

Sklopte sedadla jediným pohybem, upravte ložný prostor podle svých potřeb a vydejte se za zážitky.



Modulární podélné střešní lišty snadno přeměníte na příčnický pro střešní box, nosič jízdních kol nebo nosič lyží. To jsou chytrá řešení Dacia. Jste připraveni vyrazit?

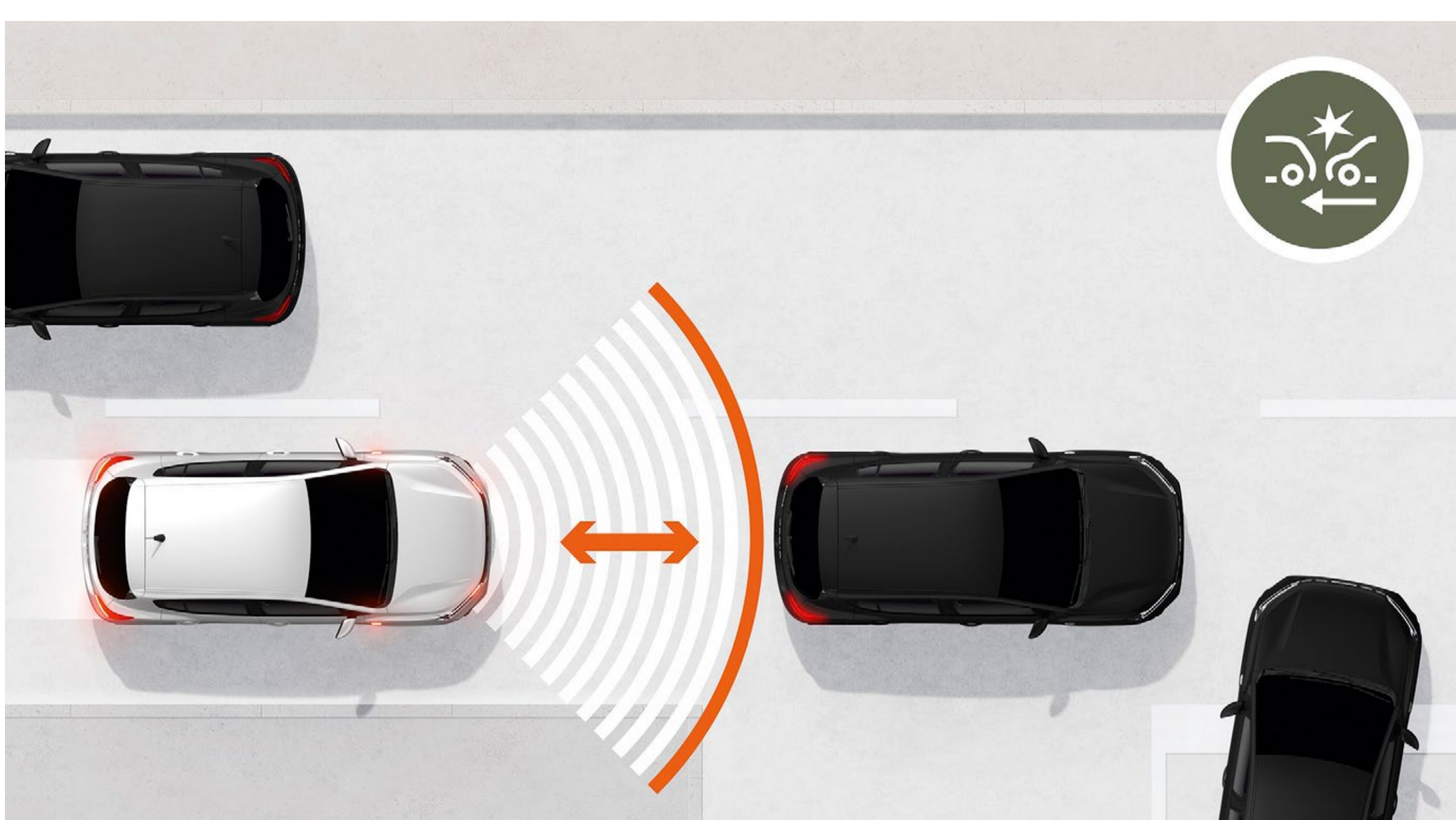


**Modulární střešní lišty**



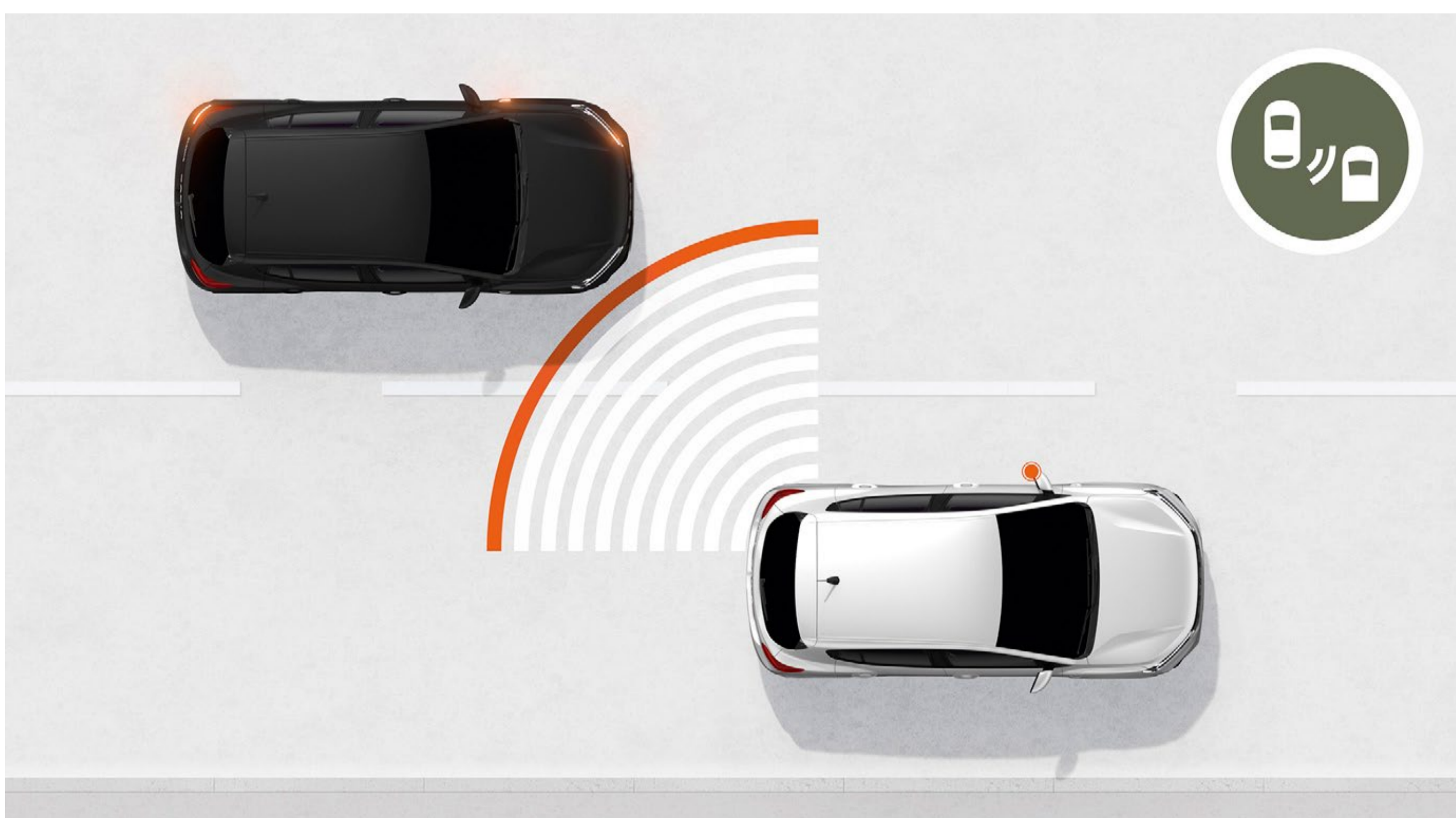
# BEZPEČNOST PŘEDEVŠÍM

Pro společnost Dacia není nic důležitějšího, než neustále zvyšovat bezpečnost svých vozidel, zejména s ohledem na jejich uživatele. Systém aktivního nouzového brzdění (AEBS), asistent rozjezdu do kopce, šest airbagů a systém sledování mrtvého úhlu vám pomohou k ještě vyšší bezpečnosti. Dacia Sandero Stepway poskytuje vše, co potřebujete pro uvolněnou jízdu bez stresu.



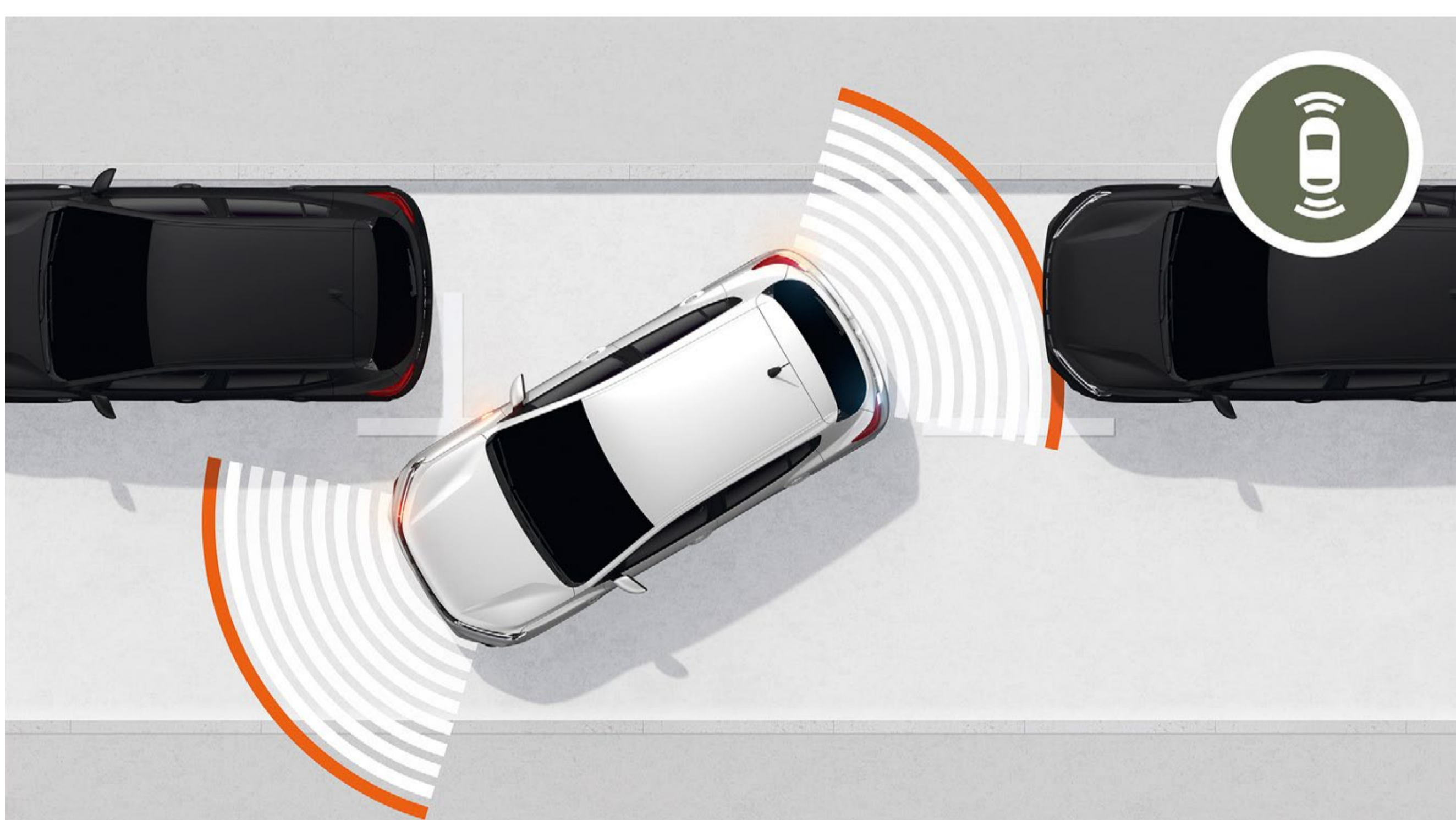
## SYSTÉM AKTIVNÍHO NOUZOVÉHO BRZDĚNÍ (AEBS)

Někdy nestačí být koncentrovaný a mít dobré reakce. Na model Sandero Stepway se můžete spolehnout. Systém detekuje nebezpečí srážky, a pokud nereagujete nebo reagujete nedostatečně, systém začne automaticky brzdit.



## SYSTÉM SLEDOVÁNÍ MRTVÉHO ÚHLU

Mrtvý úhel je prostor po stranách vozidla, v němž je zvýšené riziko přehlédnutí jiného vozidla, protože je mimo zorný úhel zpětného zrcátka. Pokud se v tomto prostoru pohybuje vozidlo nebo jiný objekt, systém vás varuje kontrolkou integrovanou ve zpětném zrcátku.



## PŘEDNÍ/ZADNÍ PARKOVACÍ SENZORY A ZADNÍ KAMERA

Ve městě jsou parkovací místa cennou komoditou, dokonce i ta nejtěsnější. Tento systém vás přesvědčí o své nezbytnosti hned při prvním použití. Poskytuje zvuková a vizuální varování v případě jakékoliv překážky před nebo za vozidlem.



## ASISTENT ROZJEZDU DO KOPCE

Při rozjezdu ve svahu se nemusíte stresovat. Tato funkce zabrání pohybu vozidla vzad ve chvíli, kdy uvolníte brzdu, a pomůže vám tak v plynulém rozjezdu. Už si nemusíte pomáhat parkovací brzdou, manévrování s vozidlem se stává dětskou hrou.

KONFIGUROVAT

MENU

# VYBAVENÍ

BARVY KAROSERIE



KOLA A DISKY KOL



STUPNĚ VÝBAVY



PŘÍSLUŠENSTVÍ



MOTORIZACE



ROZMĚRY



# BARVY KAROSERIE



**ZELENÁ DUSTY<sup>(1)</sup>**



**BÍLÁ GLACIER<sup>(1)</sup>**



**ČERNÁ NACRÉ<sup>(2)</sup>**



**ŠEDÁ MOONSTONE<sup>(2)</sup>**



**MODRÁ IRON<sup>(2)</sup>**



**ORANŽOVÁ ATACAMA<sup>(2)\*</sup>**



**ZELENÁ CÈDRE<sup>(2)\*\*</sup>**

(1) Nemetický lak.

(2) Metický lak.

\* nelze pro Extreme

\*\* pouze pro Extreme

**STÁHNOUT APLIKACI DACIA AR**

# KOLA A DISKY KOL



**16" KOLA FLEXWHEEL SARIA**



**16" DISKY KOL Z LEHKÝCH SLITIN MAHALIA**



**16" DISKY KOL Z LEHKÝCH SLITIN  
MAHALIA, ČERNÉ**

**STÁHNOUT APLIKACI DACIA AR**

# STUPNĚ VÝBAVY

## ESSENTIAL



## HLAVNÍ PRVKY STANDARDNÍ VÝBAVY STEPWAY ESSENTIAL

- Přední a zadní nárazník lakovaný v barvě karoserie
- Kliky dveří černé
- Vnější zpětná zrcátka černá
- 16" kola FLEXWHEEL SARIA tmavě šedá
- Sklopné zadní sedadlo dělené 1/3 a 2/3
- ABS (protiblokovací systém brzd) a EBA (asistent nouzového brzdění)
- Aktivní systém nouzového brzdění (AEBS)
- ESP (elektronická kontrola stability) + HSA (asistent rozjezdu do kopce)
- Systém nouzového volání (E-CALL)
- Čelní airbag řidiče/spolujezdce
- Boční a hlavové airbasy pro přední i zadní cestující
- Upevňovací body ISOFIX pro dětské sedačky na obou bočních zadních sedadlech
- Systém kontroly tlaku v pneumatikách
- Sada pro opravu pneumatik
- Elektrický posilovač řízení s proměnným účinkem
- Stop & Start
- Palubní počítač
- Omezovač rychlosti
- Tempomat
- Světelný senzor
- Denní svícení LED
- Potkávací světlomety LED
- Manuální klimatizace
- Manuálně nastavitelná vnější zpětná zrcátka
- Centrální zamykání s dálkovým ovládním
- Automatické zamykání dveří po rozjezdu
- Elektricky ovládaná přední okna
- Výškově nastavitelný volant
- Výškově nastavitelné sedadlo řidiče
- Media Control: rádio DAB s ovládním na volantu, displej integrovaný v palubním počítači, 2 přední reproduktory, připojení Bluetooth + aplikace pro chytré telefony Dacia Media Control

## VOLITELNÁ VÝBAVA

- Metalický lak
- Rezervní kolo (není kompatibilní s LPG)

## EXPRESSION



### HLAVNÍ PRVKY STANDARDNÍ VÝBAVY STEPWAY EXPRESSION = STEPWAY ESSENTIAL +

- Kliky dveří v barvě karoserie
- Vnější zpětná zrcátka v barvě karoserie
- Textilní potah palubní desky a loketních opěrek v předních dveřích
- Volant potažený umělou kůží
- Dvojitá podlaha zavazadlového prostoru
- Zadní parkovací senzory
- Dešťový senzor
- Elektricky nastavitelná a vyhřívaná vnější zpětná zrcátka
- Elektricky ovládaná přední okna, na straně řidiče impulzní ovládání (vč. ochrany proti přiskřípnutí, elektricky ovládaná zadní okna)
- Podélně nastavitelný volant
- Media Display: rádio DAB + zrcadlení chytrého telefonu (kompatibilní s Apple CarPlay a Android Auto) + Bluetooth + 4 reproduktory + 8" dotyková obrazovka

### VOLITELNÁ VÝBAVA

- Paket Parkování Plus (Přední a zadní parkovací senzory + zadní kamera + systém hlídání mrtvého úhlu)
- 16" disky kol z lehkých slitin MAHALIA
- Metalický lak
- Rezervní kolo (není kompatibilní s LPG)
- Automatická klimatizace
- Vyhřívaná přední sedadla
- Media NAV: vestavěná navigace\* + rádio DAB + zrcadlení chytrého telefonu (kompatibilní s Apple CarPlay a Android Auto) + připojení Bluetooth + 6 reproduktorů (4 reproduktory + 2 výškové reproduktory) + 8" dotyková obrazovka + odnímatelný držák chytrého telefonu

## EXTREME



### HLAVNÍ PRVKY STANDARDNÍ VÝBAVY STEPWAY EXTREME = STEPWAY EXPRESSION +

- Automatická klimatizace
- 16" kola z lehkých slitin Mahalia
- Speciální čalounění Extreme v kombinaci látka/MicroCloud s prošíváním v měděné barvě
- Zadní parkovací kamera
- Hands-free karta pro bezklíčový přístup a startování
- Gumové koberečky vpředu
- Čalounění v kombinaci látka/umělá kůže
- Detaily interiéru a exteriéru v měděné barvě
- Shark anténa

### VOLITELNÁ VÝBAVA

- Metalický lak
- Rezerva (nelze pro LPG)
- Vyhřívaná přední sedadla
- Media NAV: navigace\* + rádio DAB + zrcadlení chytrého telefonu prostřednictvím kabelu USB (kompatibilní s Apple CarPlay a Android Auto) + připojení Bluetooth + 6 reproduktorů (4 reproduktory + 2 výškové reproduktory) + 8" dotyková obrazovka + odnímatelný držák chytrého telefonu

# PŘÍSLUŠENSTVÍ



## STŘEŠNÍ BOX PEVNÝ

Je praktický a robustní, s atraktivním designem a samozřejmě uzamykatelný. Zvětšíte úložný prostor svého vozu a cestujete bez kompromisů.



## NOSIČ JÍZDNÍCH KOL COACH NA TAŽNÉ ZAŘÍZENÍ

Nejpraktičtější a nejbezpečnější nosič pro přepravu až tří kol, který rychle a bez seřizování připevníte na tažné zařízení. Lze ho sklopit tak, že zavazadlový prostor zůstává stále přístupný, i pokud jsou naložena kola.



## NOSIČ JÍZDNÍHO KOLA NA STŘEŠNÍ TYČE

Umožňuje jednoduše a naprosto bezpečně převážet jízdní kolo a instaluje se bez jakéhokoli seřizování



## OCHRANNÉ BOČNÍ LIŠTY DVEŘÍ A PŘEDNÍ A ZADNÍ ZÁSTĚRKY

Zdůrazněte robustní styl svého vozu černými bočními lištami dveří. A vybavte spodní část karoserie ochranným štítem proti stříkající vodě, blátu a odletujícím kamínkům.



## STŘEŠNÍ SPOILER

Podtrhněte atraktivní a sportovní vzhled svého vozu a ještě více zvýrazněte jeho odlišnost.



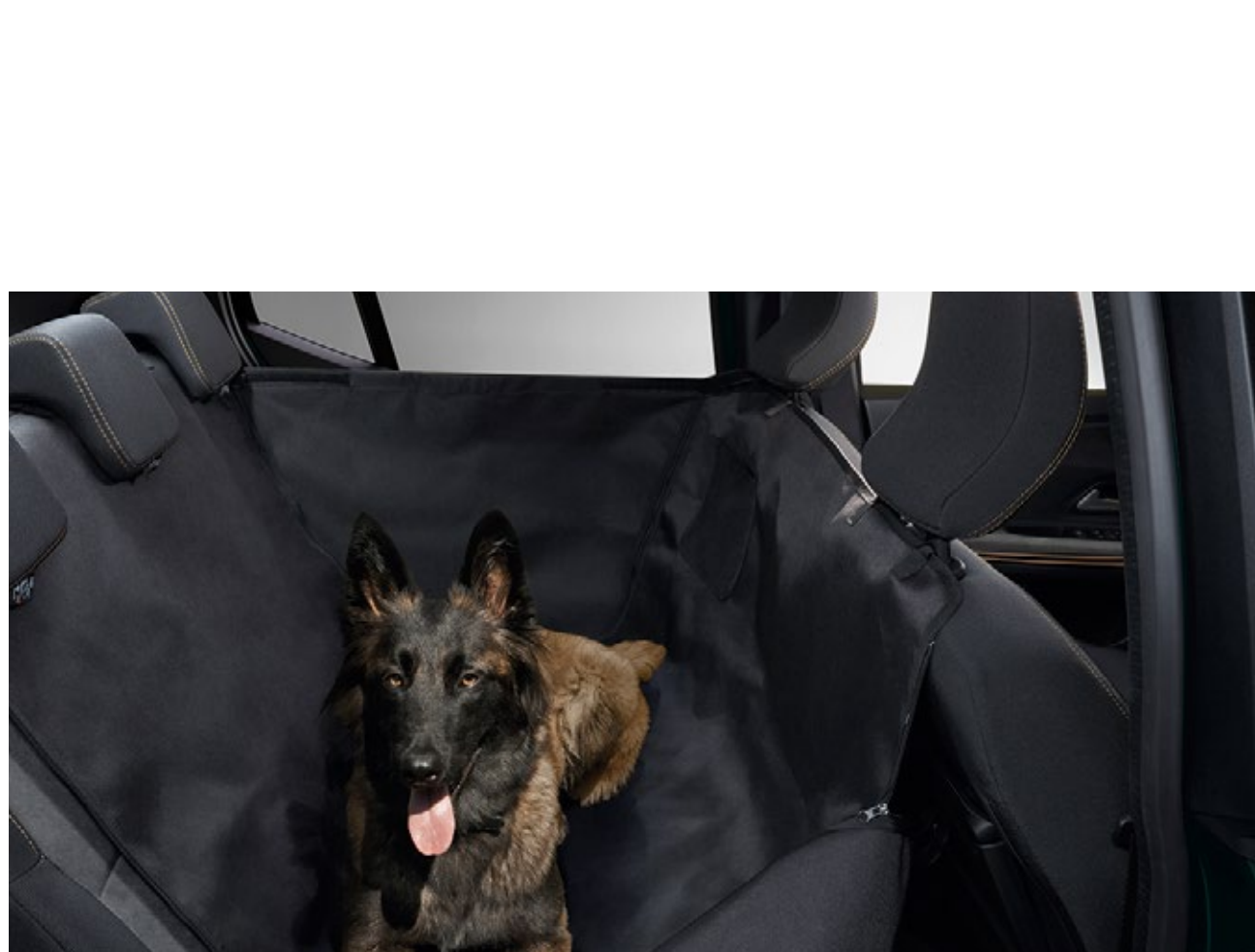
## PŘEDNÍ LOKETNÍ OPĚRKA

Výškově nastavitelná a polohovatelná sklopná loketní opěrka je navržena pro optimální pohodlí řidiče.



## OCHRANA ZAVAZADLOVÉHO PROSTORU EASYFLEX

Při přepravě objemných věcí lehce zakryjete celý zavazadlový prostor. Víceúčelová ochrana EasyFlex je odolná proti vodě a jednoduše se skládá a rozkládá tak, aby se uzpůsobila poloze zadních sedadel, i pokud jsou sklopená. Flexibilní a rolovací část tohoto produktu ochrání i hranu zavazadlového prostoru vašeho vozu.



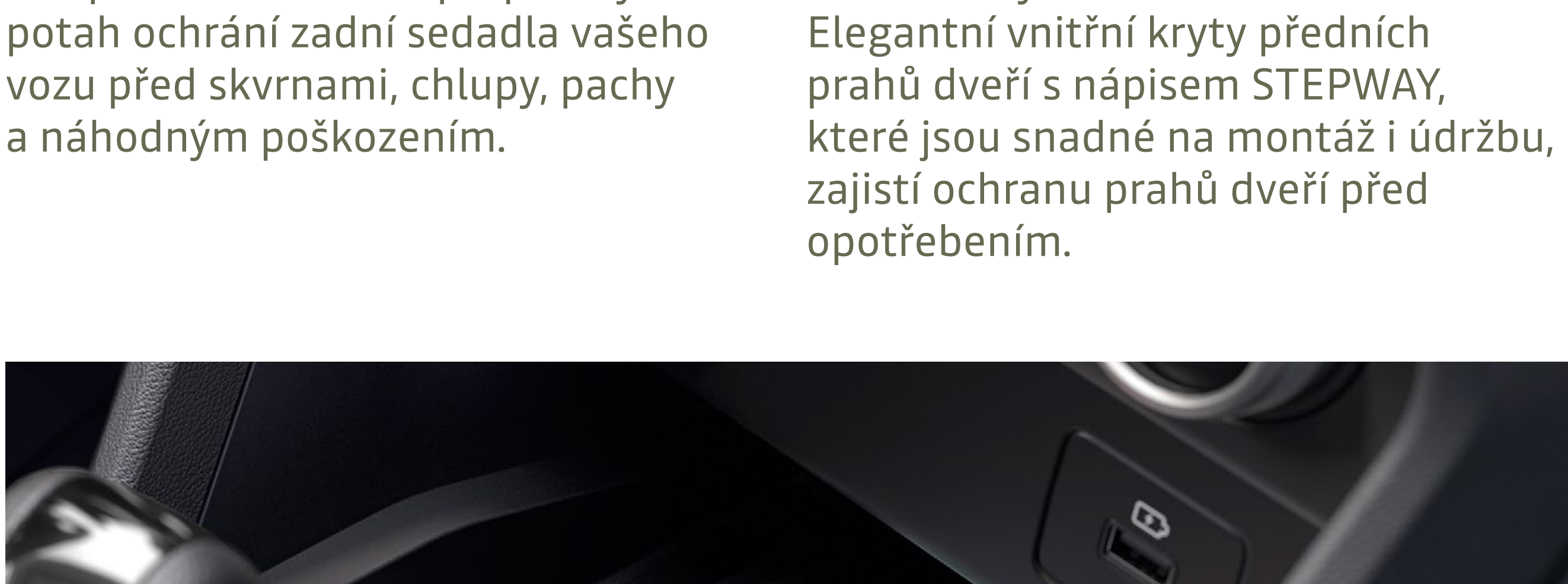
## OCHRANNÝ POTAH ZADNÍCH SEDADEL PRO PŘEPRUVU ZVÍŘAT

Cestujte se svým mazlíčkem v naprostém klidu. Nepropustný potah ochrání zadní sedadla vašeho vozu před skvrnami, chlupy, pachy a náhodným poškozením.



## TEXTILNÍ KOBERCE COMFORT A KRYTY PŘEDNÍCH PRAHŮ DVEŘÍ

Podlahu kabiny spolehlivě ochráníte na míru šitými textilními koberci. Eleganční vnitřní kryty předních prahů dveří s nápisem STEPWAY, které jsou snadné na montáž i údržbu, zajistí ochranu prahů dveří před opotřebením.



## BEZDRÁTOVÁ INDUKČNÍ NABÍJEČKA NA SMARTPHONE DO STŘEDOVÉ KONZOLY

Ideální pro bezdrátové nabíjení mobilního telefonu během řízení. 100% pohodlí a snadné použití.

[STÁHNOUT BROŽURU PŘÍSLUŠENSTVÍ](#)



# MOTORIZACE

	TCe 90	TCe 90 CVT	ECO-G 100	TCE 110
<b>MOTOR</b>				
Emisní norma	Euro 6D-FULL	Euro 6D-FULL	Euro 6D-FULL	Euro 6
Zdvihový objem (cm <sup>3</sup> )	999	999	999	999
Typ vstřikování	Nepřímé	Nepřímé	Nepřímé	Přímé
Počet válců	3	3	3	3
Palivo	benzín	benzín	benzín / LPG	benzín
Maximální točivý moment (Nm)	160	142	170 pro LPG 160 pro benzín	2 900–3 500
– při otáčkách (ot./min)	2 100–3 750	1 750–4 500	2 000 pro LPG 2 100–3 750 pro benzín	2 900–3 500
Maximální výkon (kW/k)	67 / 91	67 / 91	74 / 100 pro LPG 67 / 91 pro benzín	81 / 110
– při otáčkách (ot./min)	4 600–5 000	4 500–5 000	5 000 pro LPG 4 800–5 000 pro benzín	5 000–5 250
Počet ventilů	12	12	12	12
Filtr pevných částic	•	•	•	•
Typ převodovky	Manuální 6stupňová	Automatická CVT	Manuální 6stupňová	Manuální 6stupňová
<b>VÝKONY</b>				
Maximální rychlost (km/h)	172	163	177	183
Zrychlení z 0 na 100 km/h (s)	12,0	14,2	11,9	10,0
<b>PNEUMATIKY*</b>				
	205 / 60 R16	205 / 60 R16	205 / 60 R16	205 / 60 R16
<b>SPOTŘEBA A EMISE (WLTP)**</b>				
Kombinovaná (l/100)	5,7	6,2	5,8–6,0 / 7,4–7,7 <sup>1)</sup>	5,5
Emise CO <sub>2</sub> (g/km)	127	140	130–135 / 114–119 <sup>1)</sup>	125
Objem palivové nádrže (l)	50	50	50 / 40 <sup>1)</sup>	50
<b>ROZMĚRY A HMOTNOSTI</b>				
Provozní hmotnost (kg)***	1 152–1 211	1 197–1 234	1 209–1 251	1 173–1 081
Užitečné zatížení (kg)***	367–407	367–407	367–407	399–406
Max. povolená hmotnost nebrzděného přívěsu (kg)	575	595	600	590
Max. povolená hmotnost brzděného přívěsu (kg)	1 100	1 100	1 100	1 100
Max. povolená celková hmotnost	1 561	1 601	1 602	1 587
Max. povolená hmotnost jízdní soupravy (kg)	2 661	2 701	2 702	2 687
Světlá výška nezatíženého vozu (mm)	201	201	201	201
Počet míst	5	5	5	5
Objem zavazadlového prostoru VDA (dm <sup>3</sup> )	328	328	328	328
Objem zavazadlového prostoru (l)	410	410	410	410

1) benzín / LPG

\* Uvedené rozměry pneumatik pro jednotlivé motorizace jsou pouze orientační a vždy záleží na vybrané verzi a výbavě.

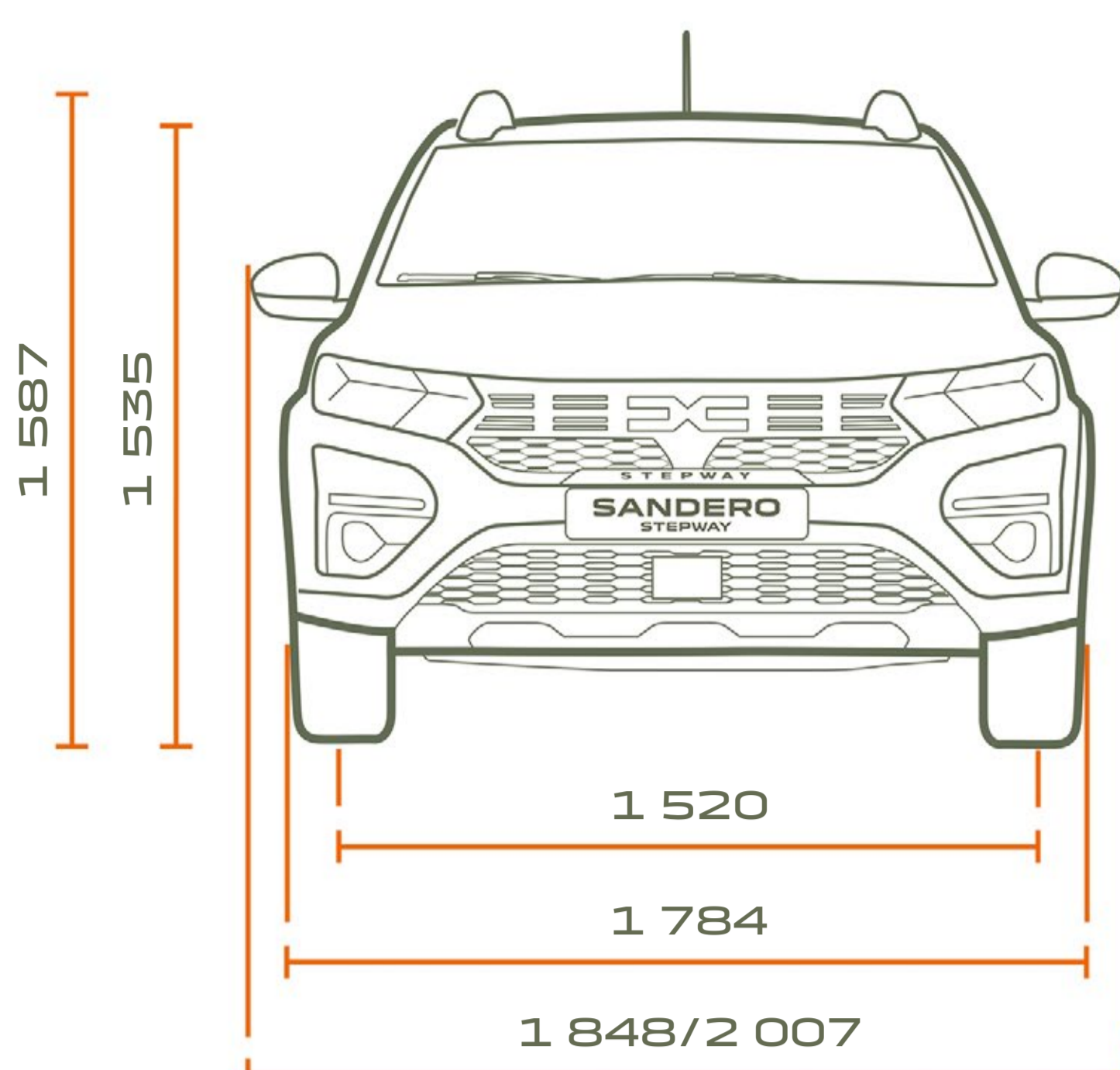
\*\* Uvedené spotřeby paliva a emise CO<sub>2</sub> jsou změřeny metodikou stanovenou dle platných právních předpisů vyžadovaných pro homologaci vozidla a slouží k porovnání vozidel v daných parametrech za stejných podmínek. Běžná spotřeba se může od těchto údajů lišit v závislosti na charakteru jízdy, zatížení vozidla, povětrnostních podmínkách a profilu trasy. Hodnoty spotřeby paliva a emisí CO<sub>2</sub> byly zjištěny podle testovací metodiky WLTP. Nejedná se o finálně homologované údaje.

\*\*\* Hodnoty uváděny po započtení váhy řidiče (75 kg).

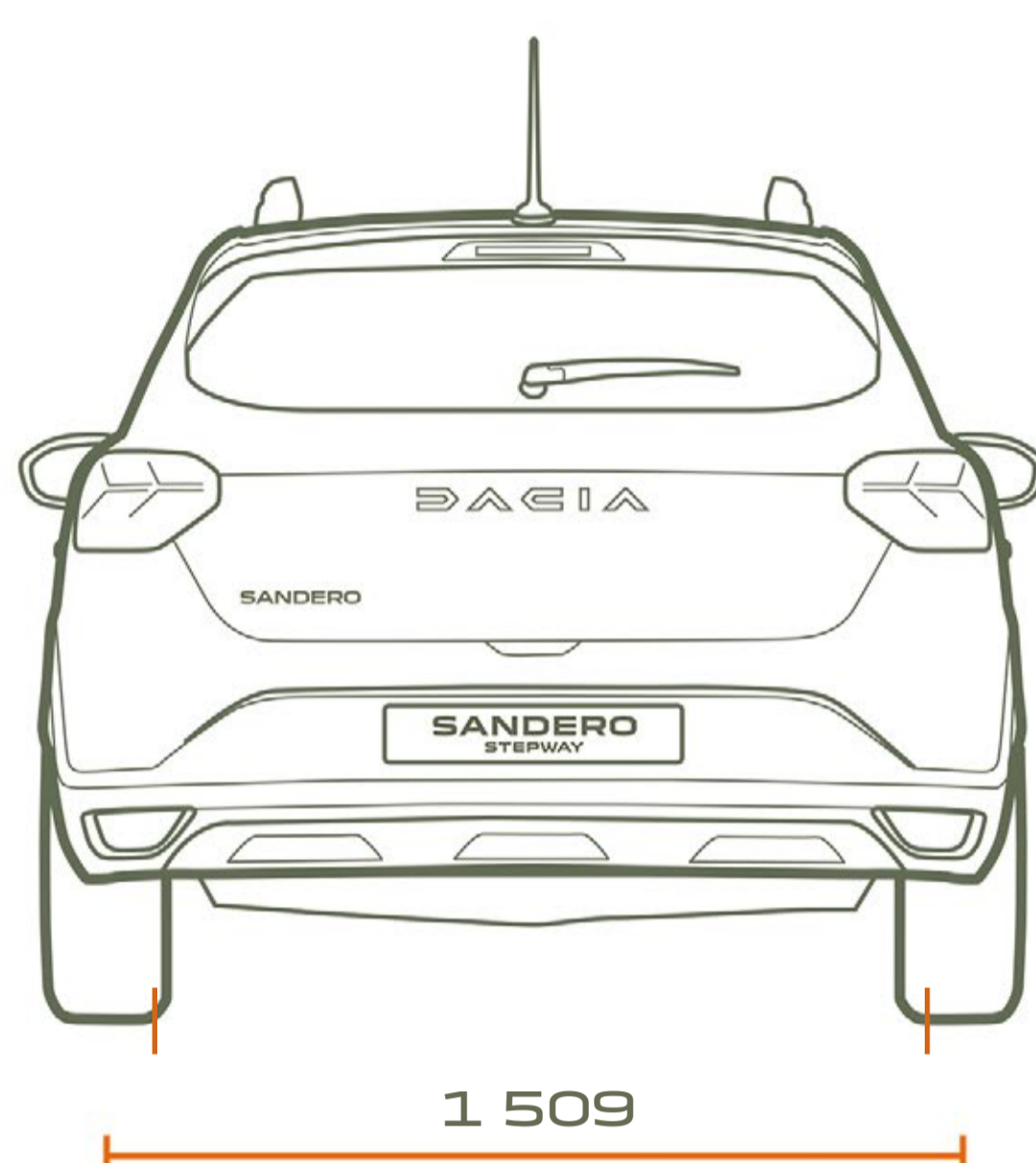
KONFIGUROVAT

MENU

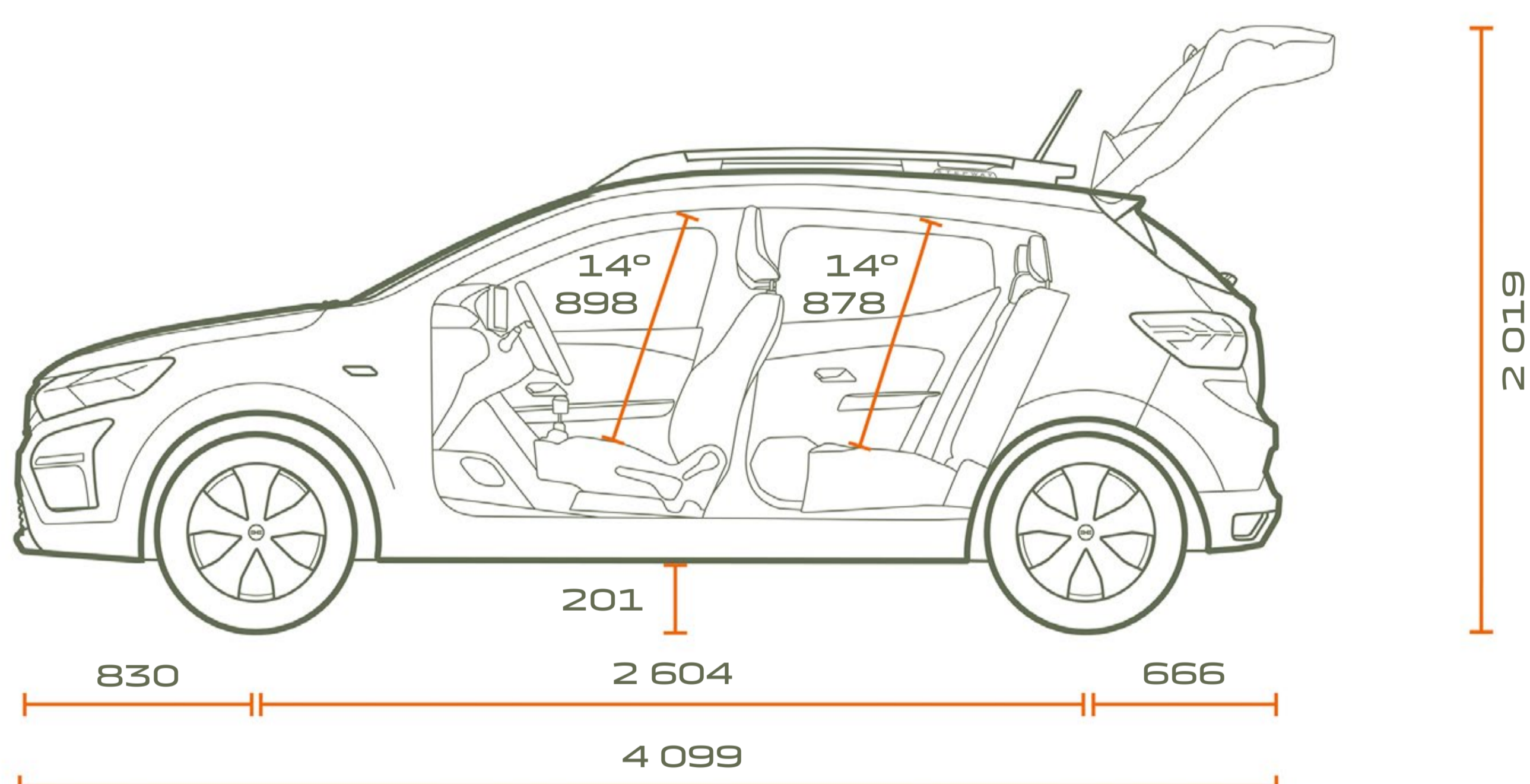
# ROZMĚRY



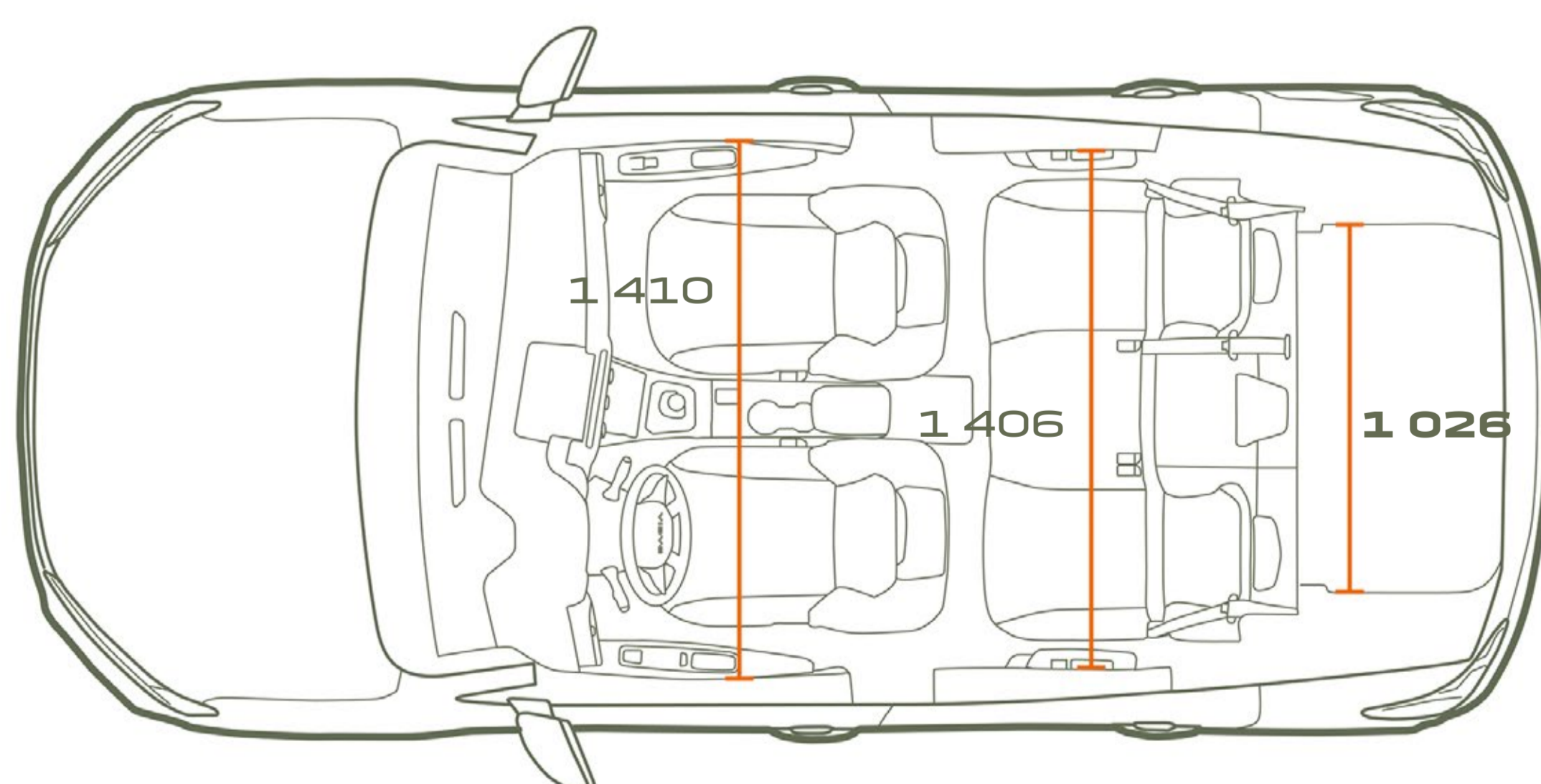
ČELNÍ POHLED



POHLED ZE ZADU



BOČNÍ POHLED



POHLED SHORA

## ZAVAZADLOVÝ PROSTOR

Minimální objem zavazadlového prostoru VDA (dm <sup>3</sup> )	328
Maximální objem zavazadlového prostoru VDA (dm <sup>3</sup> )	1 108
Objem pod dvojitou podlahou (l)	78
Objem zavazadlového prostoru (l)	140

# JEZDĚTE, CESTUJTE, BAVTE SE, TO JE NOVÝ DUCH DACIA!

Ve společnosti Dacia vyrábíme praktická a spolehlivá vozidla, která nabízejí nejlepší poměr ceny a kvality. Modely s asertivním stylem, ale bez zbytečných ozdob, vybavené nejspolehlivějšími a osvědčenými technologiemi... všechny za bezkonkurenční cenu. Za šestnáct let jsme změnilí pravidla hry a změnilí automobilový trh.



# DOZVĚDĚT SE VÍC

KONFIGUROVAT

REZERVOVAT TESTOVACÍ JÍZDU

NAJÍT DEALERA

STÁHNOUT CENÍK



Facebook DACIA



Instagram DACIA

Zajištění přesnosti a aktuálnosti této publikace v době tisku byla věnována maximální pozornost. Tento dokument byl vytvořen na základě předprodukčních modelů a prototypů. V souladu se svými zásadami neustálého zlepšování produktů si společnost Dacia vyhrazuje právo kdykoliv upravit popsané a uvedené specifikace vozidla a příslušenství. Všechny takové úpravy jsou prodejčům Dacia sdělovány v nejkratší možné době. V závislosti na zemi prodeje se mohou verze lišit a určité vybavení nemusí být dostupné (standardně, na přání nebo jako příslušenství). Nejnovější informace vám poskytne zástupce značky Dacia. Z technických důvodů se barvy vytištěné v tomto dokumentu mohou mírně lišit od barev skutečného laku nebo obložení interiéru. Všechna práva vyhrazena. Rozmnožování v jakémkoliv formátu a jakýmkoliv způsobem celé nebo jen části této publikace je zakázáno bez předchozího písemného souhlasu společnosti Dacia.

Dacia doporučuje 

AUTORSKÁ PRÁVA K FOTOGRAFIÍM: BAM; A. BERNIER; GETTY IMAGES; MCMURPHY; Shutterstock; RENAULT MARKETING 3D-COMMERCE – KVĚTEN 2023