

DACIA

# DACIA BIGSTER

v limitované edici Celebration

AKČNÍ CENÍK



DACIA č. 2 v České republice  
v prodeji soukromým zákazníkům



AŽ 40% ÚSPORA  
NÁKLADŮ ZA PALIVO



ŠETRNÉ K ŽIVOTNÍMU  
PROSTŘEDÍ DÍKY  
NIŽŠÍM EMISÍM CO<sub>2</sub>



TECHNOLOGIE DACIA ECO-G  
Z VÝROBY S VÍCE NEŽ  
10LETOU ZKUŠENOSTÍ

# CENÍK

## VÝBAVA

## MOTOR

Journey  
Celebration

mild hybrid 140

623 900

mild hybrid-G 140

623 900

hybrid 155

706 900

## skladové vozy dostupné na webu

### DACIA BIGSTER



**Výkupní bonus  
až 30 000 Kč**

v závislosti  
na motorizaci\*



**Bonus Premium  
20 000 Kč**

s financováním  
od Mobilize Financial Services\*\*

Ceník a případné obchodní akce jsou platné do odvolání. RČR si vyhrazuje právo s ohledem na podstatnou změnu okolností nebo vyšší moc, pokud by nastaly, objednávky nepřijímat, nebo upravit nabídku v případě změn modelů, verzí, konfigurace modelů, výbav, opcí, modelového roku, emisní normy či katalogové ceny.

Nezávazné ceny s DPH doporučené společností Renault Česká republika, a. s. platné od 16. 2. 2026. Veškeré ceny a údaje jsou pouze informativní a nezavazují žádnou ze smluvních stran k uzavření smlouvy. Pokud máte zájem zakoupit produkt nebo službu, je nutné uzavřít písemnou smlouvu s podpisem jednajících osob. Konkrétní nabídku konzultujte prosím vždy se svým nejbližším prodejcem Dacia. Renault Česká republika, a.s. si vyhrazuje právo aktualizovat či změnit příslušné specifikace vozidel či příslušenství. V ceně vozu není zahrnuta povinná výbava.

\* Výkupní bonus ve výši 15 000 Kč platí pro motorizace mild hybrid 140. Výkupní bonus ve výši 30 000 Kč platí pro motorizace mild hybrid-G 140 a hybrid 155. Nabídka platí pouze pro fyzické osoby a není kumulovatelná s velkoodběratelskými podmínkami.

\*\* Sleva z ceny vozu v hodnotě 20 000 Kč vč. DPH pro modely Dacia Duster a Bigster platí při využití financování Premium 20 000 Kč od Mobilize Financial Services. Mobilize Financial Services znamená financování poskytované společností RCI Financial Services, s. r. o. Tato nabídka je pouze indikativní, není návrhem na uzavření smlouvy a nelze z ní proto dovozovat povinnost společnosti uskutečnit jakékoli transakce. 20260212-02

# BIGSTER - AKČNÍ LIMITOVANÁ EDICE CELEBRATION

## JOURNEY CELEBRATION

### Hlavní prvky sériové výbavy:

- Elektrické ovládání víka zavazadlového prostoru
- Sedadlo řidiče elektricky nastavitelné
- Zatmavená zadní okna
- Hands-free karta pro bezklíčový přístup a startování
- 10" barevný přístrojový štít
- Automatické přepínání dálkových světel
- Multimediální systém Media Nav Live 10", audio Arkamys, 6 reproduktorů a zrcadlením telefonu
- Čalounění Journey v kombinaci látka/materiál MicroCloud
- Bezdrátová indukční nabíječka na smartphone
- Disky kol z lehkých slitin 18", design TAGASAN s diamantovým efektem
- Přední, zadní a boční parkovací senzory
- Multiview kamera
- Systém sledování mrtvého úhlu
- Vyhřívání přední sedadla
- Vyhřívání volant
- Vyhřívání čelní sklo





MODERNÍ A ELEGANTNÍ DESIGN,  
PROSTORNÝ A DOBŘE VYBAVENÝ INTERIÉR.  
S BIGSTEREM CESTUJTE VE VELKÉM.



## TECHNOLOGIE

Technologie a ergonomie pro jednoduchý a bezpečný každodenní život na cestách. Informace o jízdě a aplikacích jsou shromážděny na 10" digitálním přístrojovém štítu a centrálním 10,1" dotykovém displeji. Tyto dvě obrazovky spojuje elegantní zelená linka, která je plynule integruje do přístrojové desky. A díky bezdrátové nabíječce pro chytré telefony budete neustále ve spojení.



## KOMFORT

Sedadlo řidiče lze elektricky nastavit tak, abyste si zvolili výšku sedáku a sklon opěradla, které vám vyhovují. Přední sedadla mají manuálně nastavitelnou bederní opěrku. Verze hybrid 155 ve výbavovém stupni Journey jsou vybaveny vysokou středovou konzolou s držáky nápojů a chlazeným úložným prostorem.



## PRAKTIČNOST

Praktičnost nového modelu Dacia Bigster je dána také velkým zavazadlovým prostorem o objemu až 702 litrů (667 dm<sup>3</sup> podle normy VDA). Víko zavazadlového prostoru může být vybavené elektrickým pohonem s automatickým otevíráním, což usnadňuje každodenní používání vozu při pracovních i rekreačních cestách.



## PROSTOR

Dacia Bigster je vybavena panoramatickým otevíratelným střešním oknem, které poskytuje jedinečné osvětlení interiéru. Pětimístný interiér zaujme svou prostorností. Cestující vzadu si mohou užít nejlepšího prostoru pro kolena a prostoru nad hlavou ve své třídě. Zadní lavici dělenou v poměru 40/20/40 lze sklopit a zvětšit tak zavazadlový prostor a opěradlo prostředního sedadla se po sklopení jednoduše promění v pohodlnou loketní opěrku.

## PAKETY

<b>Paket Parkování</b> (přední, zadní a boční parkovací senzory, Multiview kamera, systém sledování mrtvého úhlu)	.
<b>Paket Winter Plus</b> (vyhřívání přední sedadla, vyhřívání volant, vyhřívání čelní sklo)	.

## VNĚJŠÍ VZHLED

Podélné střešní lišty	.
Modulární střešní lišty	-
Vnější zpětná zrcátka v černé barvě	-
Vnější zpětná zrcátka v šedé barvě	.
Vnější zpětná zrcátka v měděné barvě	-
Disky kol z lehkých slitin 17", design TERGAN	-
Disky kol z lehkých slitin 17", design TERGAN s diamantovým efektem	-
Disky kol z lehkých slitin 18", design TAGASAN s diamantovým efektem	.
Disky kol z lehkých slitin 18", design TAGASAN s diamantovým efektem černé	-
Disky kol z lehkých slitin 19", design RASAN s diamantovým efektem černé	8 000
Letní pneumatiky (pro Essential, Expression, Journey a Extreme nelze na hybrid-G 150 4x4)	.
Pneumatiky M+S (pouze na hybrid-G 150 4x4, nelze s 19" disky kol RASAN)	.
Nemetalický lak bílá Glacier	0
Metalický lak černá Nacré, šedá Schiste	16 900
Metalický lak hnědá Terracotta, zelená Cèdre, modrá Indigo	16 900
Dvoubarevné provedení karoserie v kombinaci s černou střechou a černými lakovanými zrcátka	8 000
Dvoubarevné provedení karoserie v kombinaci s černou střechou a měděnými zrcátka	-
Shark anténa	.
Panoramatické střešní okno	25 000

## PASIVNÍ A AKTIVNÍ BEZPEČNOST

Systém aktivního nouzového brzdění s detekcí chodců a cyklistů (AEBS)	.
ABS s asistenčním systémem pro nouzové brzdění (AFU)	.
Elektronická kontrola stability (ESC) + asistent rozjezdu do kopce (HSA)	.
HDC – asistent pro sjezd z prudkých svahů (na Expression a Journey pouze s hybrid-G 150 4x4)	.
Systém upozornění na bezpečnou vzdálenost (DW)	.
Systém upozornění před opuštěním jízdního pruhu s aktivní korekcí jízdní dráhy	.
Systém sledování únavy řidiče (DDAW)	.
Systém rozpoznávání dopravních značek (ISA)	.
Tlačítko „My Safety“	.
Rescue Code® – QR kód na předních a zadních oknech	.
Airbag řidiče a spolujezdce	.
Přední, boční a hlavový airbag	.
Airbag spolujezdce s možností deaktivace	.
Přední tříbodové bezpečnostní pásy s předpínači a omezovačem síly	.
Systém nouzového volání (E-CALL)	.
Systém uchycení ISOFIX na bočních zadních sedadlech	.
Kontrola tlaku v pneumatikách	.
Sada na opravu pneumatik (nelze s rezervou)	.
Dojezdové rezervní kolo (pouze pro mild hybrid 140 a hybrid 155)	5 000
Systém sledování mrtvého úhlu	PAKET

. v sérii - nedodává se 0 volitelné za 0 Kč

## ŘÍZENÍ

Tempomat s omezovačem rychlosti (na Journey a Extreme nedostupné s hybrid-G 150 4×4 a hybrid 155)	.
Adaptivní tempomat (pouze pro hybrid-G 150 4×4 a hybrid 155)	.
Manuální parkovací brzda	-
Automatická elektrická parkovací brzda	.
Režim ECO	.
Ukazatel optimálního rychlostního stupně	.
Zadní parkovací senzory	.
Přední, zadní a boční parkovací senzory	PAKET
Zadní parkovací kamera	.
Kamerový systém Multiview (přední, zadní, 2× boční kamery s možností přepínání)	PAKET

## VIDITELNOST A OSVĚTLENÍ

LED světla pro denní svícení	.
ECO LED světlomety (denní a potkávácí světla – LED; dálková světla halogenová)	.
Přední LED mlhové světlomety	.
Automatické přepínání dálkových světel	.
Světelný senzor	-
Dešťový a světelný senzor	.
Elektricky nastavitelná vnější zpětná zrcátka, vyhřívána	-
Elektricky nastavitelná vnější zpětná zrcátka, vyhřívána, elektricky sklopná	.

## KOMFORT

Manuální klimatizace	-
Automatická dvouzónová klimatizace	.
Sedadlo řidiče manuálně nastavitelné v 6 směrech a manuálně nastavitelné sedadlo spolujezdce ve 4 směrech	-
Sedadlo řidiče manuálně nastavitelné v 6 směrech a manuálně nastavitelné sedadlo spolujezdce v 6 směrech	-
Sedadlo řidiče elektricky nastavitelné v 6 směrech a manuálně nastavitelné sedadlo spolujezdce v 6 směrech	.
Vyhřívání předních sedadel	PAKET
Opěradlo zadních sedadel dělené v poměru 40/60	-
Opěradlo zadních sedadel dělené v poměru 40/20/40 s funkcí easy fold	.
Zadní vyhřívané sklo	.
Vyhřívané čelní sklo	PAKET
Vyhřívavý volant	PAKET
Centrální zamykání dveří	.
Klíč s dálkovým ovládním centrálního zamykání	-
Hands-free karta pro bezklíčový přístup a startování	.
Elektricky ovládaná přední okna s impulzním ovládním	.
Elektricky ovládaná zadní okna s impulzním ovládním	.
Manuální ovládní víka zavazadlového prostoru	-
Elektrické ovládní víka zavazadlového prostoru	.
Středová konzola s loketní opěrkou a úložným prostorem (nedostupné pro Extreme a Journey hybrid-G 150 4×4 a hybrid 155)	.
Vysoká středová konzola s chlazeným úložným prostorem (pouze pro hybrid-G 150 4×4 a hybrid 155)	.
Dvojité dno zavazadlového prostoru (nelze na hybrid-G 150 4×4)	.

## INTERIÉR

Látkové čalounění Essential	-
Čalounění v kombinaci látka/denim tkanina	-
Čalounění Journey v kombinaci látka/materiál MicroCloud	.
Čalounění Extreme v kombinaci látka/materiál MicroCloud	-
Volant potažený umělou kůží	.
Výškově a podélně nastavitelný volant	.
12V zásuvka v zavazadlovém prostoru	.
Bezdrátová indukční nabíječka na smartphone	.

## MULTIMÉDIA

Multimediální systém Media Display 10" se 4 reproduktory a zrcadlením telefonu	-
Multimediální systém Media Nav Live 10", audio Arkamys, 6 reproduktorů a zrcadlením telefonu	.
7" barevný přístojový štít	-
10" barevný přístojový štít	.

. v sérii - nedodává se 0 volitelné za 0 Kč

# SERVISNÍ SMLOUVY

**GARANČE PLUS** (Odstranění mechanických, elektrických a elektronických závad a poskytnutí asistenčních služeb DACIA ASSISTANCE)

	mild hybrid-G 140	mild hybrid 140	hybrid 155
4 roky / 60 000 km	2 990	2 990	2 990
5 let / 60 000 km	5 990	5 990	5 990
5 let / 100 000 km	6 990	6 990	6 990

**EASY SERVICE** (GARANČE PLUS + pravidelné servisní prohlídky předepsané výrobcem)

4 roky / 60 000 km	16 990 26 912	16 990 26 912	16 990 26 912
5 let / 60 000 km	20 990 31 685	20 990 31 685	20 990 31 685
5 let / 100 000 km	23 990 37 300	23 990 37 300	23 990 37 300

Ceny jsou uvedeny včetně DPH.

V případě zájmu o jinou kombinaci délky smlouvy a nájezdu kilometrů kontaktujte Vašeho prodejce.

Podrobné krytí servisních smluv GARANČE PLUS a EASY SERVICE naleznete ve [Všeobecných obchodních podmínkách](#).

Podrobné krytí servisních smluv včetně asistenčních služeb Comfort Assistance naleznete ve [Všeobecných obchodních podmínkách](#).

**Servisní smlouvu EASY SERVICE za PROMO cenu je možné uzavřít během prvních tří měsíců od uvedení vozu do provozu.**

# PŘÍSLUŠENSTVÍ

VYUŽIJTE NAŠI ZVÝHODNĚNOU NABÍDKU  
ORIGINÁLNÍHO PŘÍSLUŠENSTVÍ PRO VÁŠ VŮZ DACIA.

## PŘI NÁKUPU PŘÍSLUŠENSTVÍ V HODNOTĚ

nad 10 000 Kč získáte slevu 2 000 Kč

nad 15 000 Kč získáte slevu 3 000 Kč

nad 20 000 Kč získáte slevu 4 000 Kč

Nabídka se vztahuje na ceny příslušenství bez montáže. Veškeré zmiňované částky jsou včetně DPH.  
Pro více informací kontaktujte vašeho dealera Dacia.

## VÝBĚR ORIGINÁLNÍHO PŘÍSLUŠENSTVÍ DACIA<sup>1)</sup>

Shark anténa – černá	1 979
Boční nášlapy včetně montážní sady	12 178
Vnitřní kryty předních prahů dveří s nápisem BIGSTER	1 919
Chladicí box – 27 litrů (40 × 44 × 30 cm)	4 799
YouClip – multifunkční držák nápojů	379
YouClip – háček	379
YouClip – lampička	699
YouClip – 3v1 (multifunkční držák nápojů + háček + lampička)	1 359
YouClip – držák telefonu	559
YouClip – bezdrátová indukční nabíječka na smartphone	1 329
YouClip – nástavec na opěrku hlavy předního sedadla	949
YouClip – pouzdro	1 219
YouClip – věšák za opěrku hlavy*	1 219
Oboustranný koberec zavazadlového prostoru textil / guma	1 799
Textilní koberce Premium – sada 4 kusů	1 729
Gumové koberce – sada 4 kusů	1 929
Tažné zařízení „labutí krk“ včetně kabeláže	12 337
Nosič kol Peruzzo Pure Instinct – 3 kola	11 290
Přepravní box aero cargo box™ Dacia – 310 litrů**	14 990
Střešní tyče – na podélné střešní lišty	5 459
Nosič lyží – 4 páry lyží / 2 snowboardy	4 399
Střešní box pevný 330 l černý***	7 699
Sleep pack	49 118
Stan	9 369
Střešní galerie	21 090
Alarm	7 109
Sada povinné výbavy Dacia (autolékárnička, výstražný trojúhelník, pracovní rukavice, reflexní vesta)	999

\* K montáži na opěrku hlavy vyžaduje nástavec 864091793R. Prodáváno samostatně.

\*\* Box slouží jako alternativní násada na nosiče kol. K montáži je tedy potřeba vlastnit 7711949994 nebo 7711949995.

\*\*\* Není kompatibilní se základní anténou modelu Bigster. Vyžaduje shark anténu.

Ceny příslušenství jsou včetně DPH a bez montáže.

1) Úplný ceník naleznete na <https://www.dacia.cz/prislusenstvi.html>

# TECHNICKÉ ÚDAJE

mild hybrid 140

mild hybrid-G 140

hybrid 155

## MOTOR

Zdvihový objem	1 199	1 199	1 789
Palivo	benzín	benzín / LPG	benzín / elektřina
Úroveň elektrifikace:	mild hybrid	mild hybrid	full hybrid
Maximální výkon (kW/k)	103 (140)	103 (140)	116 / 156 (kombinovaný)
– při otáčkách (ot./min)	5 500	5 500	5 300
Maximální točivý moment (Nm)	230	230	172
– při otáčkách (ot./min)	2 100	2 100	3 000
Počet válců	3	3	4
Typ vstřikování	přímé	přímé / vícebodové (LPG)	přímé
Počet ventilů	12	12	16
Kapacita baterie (kWh)	0,839	0,839	1,4

## PŘEVODOVKA

Typ	manuální	manuální	automatická multimódová
Počet převodových stupňů	6	6	4+2*

## ŘÍZENÍ

Průměr otáčení stopový	10,97	10,97	10,97
------------------------	-------	-------	-------

## BRZDY

Vpředu: kotoučové (Ø v mm)	296	296	296
Vzadu: bubnové (Ø) / kotoučové** (Ø v mm)	9" / 280	9" / 280	280

## RÁFKY A PNEUMATIKY\*\*\*

Pneumatiky	215/65/R17 215/60/R18 205/55/R19	215/65/R17 215/60/R18 205/55/R19	215/65/R17 215/60/R18 205/55/R19
------------	--	--	--

## VÝKONY

Maximální rychlost (km/h)	180	180	180
Zrychlení z 0 na 100 km/h (s)	9,8	10,0	9,7
Zrychlení 1 000 m s pevným startem (s)	30,7	31	31

## SPOTŘEBA (l/100 km) A EMISE CO<sub>2</sub><sup>1)</sup>

Kombinovaná (l/100 km)	5,5	5,8 / 7,1	4,7
Emise CO <sub>2</sub> (g/km)	124	132 / 116	106

## HMOTNOSTI (kg)

Užitečné zatížení min / max	451 / 540	452 / 521	453 / 521
Pohotovostní hmotnost min / max	1 350 / 1 439	1 409 / 1 476	1 419 / 1 487
Max. povolená celková hmotnost	1 890	1 930	1 940
Max. povolená hmotnost jízdní soupravy	3 390	3 430	2 940
Max. povolená hmotnost nebrzděného přívesu	710	740	745
Max. povolená hmotnost brzděného přívesu	1 500	1 500	1 000

## ROZMĚRY

Výška nezátíženého vozu (vč. střešních lišt)	1 711	1 711	1 711
Přední nájezdový úhel (°)	24	24	24
Zadní nájezdový úhel (°)	29	29	29
Objem zavazadlového prostoru (dm <sup>3</sup> podle normy VDA / litry)	667 / 702	609 / 660	546 / 612
Maximální objem zavazadlového prostoru (dm <sup>3</sup> podle normy VDA / litry)	1 937 / 2 002	1 877 / 1 960	1 851 / 1 912
Objem palivové nádrže (l)	50	50 / 50 (LPG)	50

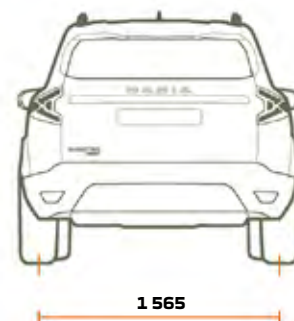
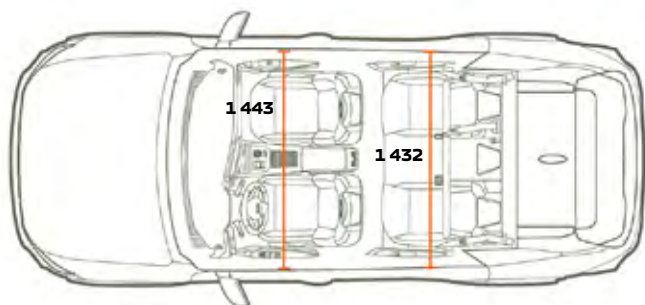
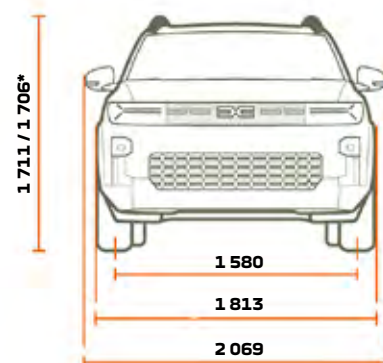
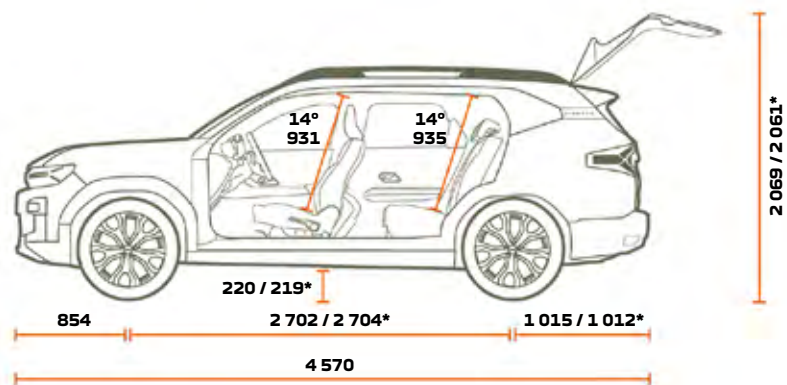
\* převodové stupně pro spalovací motor + převodové stupně pro elektromotor

\*\* pouze pro verze s automatickou elektrickou parkovací brzdou

\*\*\* Uvedené rozměry pneumatik pro jednotlivé motorizace jsou pouze orientační a vždy záleží na vybrané verzi nebo příplatkové výbavě. Více informací Vám sdělí případně Váš prodejce.

1) Uvedené spotřeby paliva a emise CO<sub>2</sub> jsou změřeny metodikou stanovenou dle platných právních předpisů vyžadovaných pro homologaci vozidla a slouží k porovnání vozidel v daných parametrech za stejných podmínek. Běžná spotřeba se může od těchto údajů lišit v závislosti na charakteru jízdy, zatížení vozidla, povětrnostních podmínkách a profilu trasy. Hodnoty spotřeby paliva a emise CO<sub>2</sub> byly zjištěny podle testovací metodiky WLTP. Nejedná se o finálně homologované údaje.

# TECHNICKÉ ÚDAJE



\* 4x2 / 4x4