

DACIA

DACIA BIGSTER CENÍK



DACIA č. 2 v České republice
v prodeji soukromým zákazníkům



AŽ 40% ÚSPORA
NÁKLADŮ ZA PALIVO



ŠETRNÉ K ŽIVOTNÍMU
PROSTŘEDÍ DÍKY
NIŽŠÍM EMISÍM CO₂



TECHNOLOGIE DACIA ECO-G
Z VÝROBY S VÍCE NEŽ
10LETOU ZKUŠENOSTÍ

CENÍK

VÝBAVA

MOTOR

MĚSÍČNÍ
SPLÁTKA*

Essential	mild hybrid 140	556 900	6 840
	mild hybrid-G 140	556 900	6 840
Expression	mild hybrid 140	589 900	7 233
	mild hybrid-G 140	589 900	7 233
	hybrid-G 150 4×4	699 900	8 540
	hybrid 155	672 900	8 219
Journey	mild hybrid 140	640 900	7 839
	mild hybrid-G 140	640 900	7 839
	hybrid-G 150 4×4	750 900	9 146
	hybrid 155	723 900	8 825
Extreme	mild hybrid 140	640 900	7 839
	mild hybrid-G 140	640 900	7 839
	hybrid-G 150 4×4	750 900	9 146
	hybrid 155	723 900	8 825

skladové vozy dostupné na webu

DACIA BIGSTER



Zvýhodnění **10 000 Kč**
a měsíční splátka
již od **6 840 Kč***
a Garance Plus zdarma**



Výkupní bonus
až **30 000 Kč**
v závislosti
na motorizaci***



Bonus Premium
20 000 Kč
s financováním
od Mobilize Financial
Services****

Ceník a případné obchodní akce jsou platné do odvolání. RČR si vyhrazuje právo s ohledem na podstatnou změnu okolností nebo vyšší moc, pokud by nastaly, objednávky nepřijímat, nebo upravit nabídku v případě změn modelů, verzí, konfigurace modelů, výbav, opcí, modelového roku, emisní normy či katalogové ceny.

Nezávazné ceny s DPH doporučené společností Renault Česká republika, a. s. platné od 12. 2. 2026. Veškeré ceny a údaje jsou informativní a nezavazují žádnou ze smluvních stran k uzavření smlouvy. Pokud máte zájem zakoupit produkt nebo službu, je nutné uzavřít písemnou smlouvu s podpisem jednajících osob. Konkrétní nabídku konzultujte prosím vždy se svým nejbližším prodejcem Dacia. Renault Česká republika, a. s. si vyhrazuje právo aktualizovat či změnit příslušné specifikace vozidel či příslušenství. V ceně vozu není zahrnuta povinná výbava.

* Reprezentativní příklad financování Dacia Easy pro model Bigster Essential TCe 140: cena vozu: 556 900 Kč vč. DPH, výše úvěru: 501 210 Kč, jednorázová splátka hrazená klientem: 55 690 Kč (10 % pořizovací ceny), pevná výpůjční úroková sazba: 6,43 % p.a., RPSN: 8,3 % p.a., 1.–59. měsíční splátka úvěru: 6 062,3 Kč, 60. splátka úvěru: 323 002 Kč, 1.–60. měsíční splátka havarijního pojištění a povinného ručení: 778 Kč, poplatek za poskytnutí úvěru: 0 Kč, celková částka k uhrazení: 645 271 Kč, délka úvěru: 60 měsíců, nájezd: 15 000 km/rok. Celková měsíční splátka včetně pojištění 6 840,2 Kč. Pro účely komunikace je splátka je zaokrouhlena na 6 840 Kč. Sazby pojištění jsou kalkulované jako průměrné sazby, které se mohou lišit dle jednotlivého zákazníka. Součástí financování je zdarma Garance Plus na 5 let/ 100 000 km (dle toho, co nastane dříve). Mobilize Financial Services je obchodní značka provozovaná společností RCI Financial Services, s.r.o. Tato nabídka je pouze indikativní, není návrhem na uzavření smlouvy a nelze z ní proto dovozovat povinnost společnosti uskutečnit jakékoli transakce.

** Mobilize Financial Services poskytne dotací formou slevy na cenu vozu až do výše 10 000 Kč vč. DPH, nebo proplatí nákup 4 ks pneumatik či originálního příslušenství, maximálně do částky 10 000 Kč vč. DPH.

*** Výkupní bonus ve výši 15 000 Kč platí pro motorizace mild hybrid 140. Výkupní bonus ve výši 30 000 Kč platí pro motorizace mild hybrid-G 140, hybrid-G 150 4×4 a hybrid 155. Nabídka platí pouze pro fyzické osoby a není kumulovatelná s velkoobětelskými podmínkami.

**** Sleva z ceny vozu v hodnotě 20 000 Kč vč. DPH pro modely Dacia Duster a Bigster platí při využití financování Premium 20 000 Kč od Mobilize Financial Services. Mobilize Financial Services znamená financování poskytované společností RCI Financial Services, s. r. o. Tato nabídka je pouze indikativní, není návrhem na uzavření smlouvy a nelze z ní proto dovozovat povinnost společnosti uskutečnit jakékoli transakce.

ESSENTIAL

Hlavní prvky sériové výbavy:

- ABS / AEBS / LKA / LDWS / DDAW / ISA / AFU / ESP
- 6 airbagů
- Manuální klimatizace
- Multimediální systém Media Display 10" se 4 reproduktory a zrcadlením telefonu
- 7" barevný přístrojový štít
- Výškově a podélně nastavitelný volant potažený umělou kůží
- Tempomat s omezovačem rychlosti
- Zadní parkovací senzory
- Zadní parkovací kamera
- Klíč s dálkovým ovládním centrálního zamykání
- Látkové čalounění Essential
- Světelný senzor
- Disky kol z lehkých slitin 17", design TERGAN



EXPRESSION

Hlavní prvky sériové výbavy:

- Přední LED mlhové světlomety
- Automatická dvouzónová klimatizace
- Dešťový a světelný senzor
- Shark anténa
- Sedadlo řidiče manuálně nastavitelné v 6 směrech a manuálně nastavitelné sedadlo spolujezdce
- Elektricky nastavitelná vnější zpětná zrcátka, vyhřívání, elektricky sklopná
- Automatická elektrická parkovací brzda
- Středová konzole s loketní opěrkou a úložným prostorem
- Opěradlo zadních sedadel dělené v poměru 40/20/40 s funkcí easy fold
- Disky kol z lehkých slitin 17", design TERGAN s diamantovým efektem



JOURNEY

Hlavní prvky sériové výbavy:

- Elektrické ovládní víka zavazadlového prostoru
- Sedadlo řidiče elektricky nastavitelné
- Zatmavená zadní okna
- Hands-free karta pro bezklíčový přístup a startování
- 10" barevný přístrojový štít
- Automatické přepínání dálkových světel
- Multimediální systém Media Nav Live 10", audio Arkamys, 6 reproduktorů a zrcadlením telefonu
- Čalounění Journey v kombinaci látka/materiál MicroCloud
- Bezdrátová indukční nabíječka na smartphone
- Disky kol z lehkých slitin 18", design TAGASAN s diamantovým efektem



EXTREME

Hlavní prvky sériové výbavy:

- Panoramatické střešní okno
- 10" barevný přístrojový štít
- Zatmavená zadní okna
- Modulární střešní lišty
- Automatické přepínání dálkových světel
- Hands-free karta pro bezklíčový přístup a startování
- Bezdrátová indukční nabíječka na smartphone
- Multimediální systém Media Nav Live 10", audio Arkamys, 6 reproduktorů a zrcadlením telefonu
- Čalounění Extreme v kombinaci látka/materiál MicroCloud
- Disky kol z lehkých slitin 18", design TAGASAN s diamantovým efektem černé





MODERNÍ A ELEGANTNÍ DESIGN,
PROSTORNÝ A DOBŘE VYBAVENÝ INTERIÉR.
S BIGSTEREM CESTUJTE VE VELKÉM.



TECHNOLOGIE

Technologie a ergonomie pro jednoduchý a bezpečný každodenní život na cestách. Informace o jízdě a aplikacích jsou shromážděny na 10" digitálním přístrojovém štítu a centrálním 10,1" dotykovém displeji. Tyto dvě obrazovky spojuje elegantní zelená linka, která je plynule integruje do přístrojové desky. A díky bezdrátové nabíječce pro chytré telefony budete neustále ve spojení.



KOMFORT

Sedadlo řidiče lze elektricky nastavit tak, abyste si zvolili výšku sedáku a sklon opěradla, které vám vyhovují. Přední sedadla mají manuálně nastavitelnou bederní opěrku. Verze hybrid-G 150 4x4 a hybrid 155 ve výbavovém stupni Journey a Extreme jsou vybaveny vysokou středovou konzolou s držáky nápojů a chlazeným úložným prostorem.



PRAKTIČNOST

Praktičnost nového modelu Dacia Bigster je dána také velkým zavazadlovým prostorem o objemu až 702 litrů (667 dm³ podle normy VDA). Víko zavazadlového prostoru může být vybavené elektrickým pohonem s automatickým otevíráním, což usnadňuje každodenní používání vozu při pracovních i rekreačních cestách.



PROSTOR

Dacia Bigster je vybavena panoramatickým otevíratelným střešním oknem, které poskytuje jedinečné osvětlení interiéru. Pětimístný interiér zaujme svou prostorností. Cestující vzadu si mohou užívat nejlepšího prostoru pro kolena a prostoru nad hlavou ve své třídě. Zadní lavici dělenou v poměru 40/20/40 lze sklopit a zvětšit tak zavazadlový prostor a opěradlo prostředního sedadla se po sklopení jednoduše promění v pohodlnou loketní opěrku.

PAKETY

Paket Easy (přední, zadní a boční parkovací senzory, Multiview kamera, systém sledování mrtvého úhlu, Hands-free karta)	-	15 000	-	-
Paket Parkování (přední, zadní a boční parkovací senzory, Multiview kamera, systém sledování mrtvého úhlu)	-	-	12 500	12 500
Paket Winter Plus (vyhřívání přední sedadla, vyhřívání volant, vyhřívání čelní sklo)	-	-	12 500	12 500
Paket Winter (vyhřívání přední sedadla, vyhřívání volant)	-	8 000	8 000	8 000

VNĚJŠÍ VZHLED

Podélné střešní lišty	.	.	.	-
Modulární střešní lišty	-	-	-	.
Vnější zpětná zrcátka v černé barvě	.	-	-	-
Vnější zpětná zrcátka v šedé barvě	-	.	.	-
Vnější zpětná zrcátka v měděné barvě	-	-	-	.
Disky kol z lehkých slitin 17", design TERGAN	.	-	-	-
Disky kol z lehkých slitin 17", design TERGAN s diamantovým efektem	-	.	-	-
Disky kol z lehkých slitin 18", design TAGASAN s diamantovým efektem	-	-	.	-
Disky kol z lehkých slitin 18", design TAGASAN s diamantovým efektem černé	-	-	-	.
Disky kol z lehkých slitin 19", design RASAN s diamantovým efektem černé	-	-	8 000	-
Letní pneumatiky (pro Essential, Expression, Journey a Extreme nelze na hybrid-G 150 4x4)
Pneumatiky M+S (pouze na hybrid-G 150 4x4, nelze s 19" disky kol RASAN)
Nemetalický lak bílá Glacier	0	0	0	0
Metalický lak černá Nacré, šedá Schiste	16 900	16 900	16 900	16 900
Metalický lak hnědá Terracotta, zelená Cèdre, modrá Indigo	-	16 900	16 900	16 900
Dvoubarevné provedení karoserie v kombinaci s černou střechou a černými lakovanými zrcátky	-	-	8 000	-
Dvoubarevné provedení karoserie v kombinaci s černou střechou a měděnými zrcátky	-	-	-	8 000
Shark anténa	-	.	.	.
Panoramatické střešní okno	-	-	25 000	.

PASIVNÍ A AKTIVNÍ BEZPEČNOST

Systém aktivního nouzového brzdění s detekcí chodců a cyklistů (AEBS)
ABS s asistenčním systémem pro nouzové brzdění (AFU)
Elektronická kontrola stability (ESC) + asistent rozjezdu do kopce (HSA)
HDC – asistent pro sjezd z prudkých svahů (na Expression a Journey pouze s hybrid-G 150 4x4)
Systém upozornění na bezpečnou vzdálenost (DW)
Systém upozornění před opuštěním jízdního pruhu s aktivní korekcí jízdní dráhy
Systém sledování únavy řidiče (DDAW)
Systém rozpoznávání dopravních značek (ISA)
Tlačítko „My Safety“
Rescue Code® – QR kód na předních a zadních oknech
Airbag řidiče a spolujezdce
Přední, boční a hlavový airbag
Airbag spolujezdce s možností deaktivace
Přední tříbodové bezpečnostní pásy s předpínači a omezovačem síly
Systém nouzového volání (E-CALL)
Systém uchycení ISOFIX na bočních zadních sedadlech
Kontrola tlaku v pneumatikách
Sada na opravu pneumatik (nelze s rezervou)
Dojezdové rezervní kolo (pouze pro mild hybrid 140 a hybrid 155)	5 000	5 000	5 000	5 000
Systém sledování mrtvého úhlu	-	PAKET	PAKET	PAKET

• v sérii - nedodává se 0 volitelné za 0 Kč

ŘÍZENÍ

Tempomat s omezovačem rychlosti (na Journey a Extreme nedostupné s hybrid-G 150 4×4 a hybrid 155)
Adaptivní tempomat (pouze pro hybrid-G 150 4×4 a hybrid 155)	-	-	.	.
Manuální parkovací brzda	.	-	-	-
Automatická elektrická parkovací brzda	-	.	.	.
Režim ECO
Ukazatel optimálního rychlostního stupně
Zadní parkovací senzory
Přední, zadní a boční parkovací senzory	-	PAKET	PAKET	PAKET
Zadní parkovací kamera
Kamerový systém Multiview (přední, zadní, 2× boční kamery s možností přepínání)	-	PAKET	PAKET	PAKET

VIDITELNOST A OSVĚTLENÍ

LED světla pro denní svícení
ECO LED světlomety (denní a potkávácí světla – LED; dálková světla halogenová)
Přední LED mlhové světlomety	-	.	.	.
Automatické přepínání dálkových světel	-	-	.	.
Světelný senzor	.	-	-	-
Dešťový a světelný senzor	-	.	.	.
Elektricky nastavitelná vnější zpětná zrcátka, vyhřívána	.	-	-	-
Elektricky nastavitelná vnější zpětná zrcátka, vyhřívána, elektricky sklopná	-	.	.	.

KOMFORT

Manuální klimatizace	.	-	-	-
Automatická dvouzónová klimatizace	-	.	.	.
Sedadlo řidiče manuálně nastavitelné v 6 směrech a manuálně nastavitelné sedadlo spolujezdce ve 4 směrech	.	-	-	-
Sedadlo řidiče manuálně nastavitelné v 6 směrech a manuálně nastavitelné sedadlo spolujezdce v 6 směrech	-	.	-	.
Sedadlo řidiče elektricky nastavitelné v 6 směrech a manuálně nastavitelné sedadlo spolujezdce v 6 směrech směrech	-	-	.	-
Vyhřívání předních sedadel	-	PAKET	PAKET	PAKET
Opěradlo zadních sedadel dělené v poměru 40/60	.	-	-	-
Opěradlo zadních sedadel dělené v poměru 40/20/40 s funkcí easy fold	-	.	.	.
Zadní vyhřívané sklo	.	-	.	.
Vyhřívané čelní sklo	-	-	PAKET	PAKET
Vyhřívavý volant	-	PAKET	PAKET	PAKET
Centrální zamykání dveří
Klíč s dálkovým ovládním centrálního zamykání	.	.	-	-
Hands-free karta pro bezklíčový přístup a startování	-	PAKET	.	.
Elektricky ovládaná přední okna s impulzním ovládním
Elektricky ovládaná zadní okna s impulzním ovládním
Manuální ovládní víka zavazadlového prostoru	.	.	-	.
Elektrické ovládní víka zavazadlového prostoru	-	-	.	7 500
Středová konzola s loketní opěrkou a úložným prostorem (nedostupné pro Extreme a Journey hybrid-G 150 4×4 a hybrid 155)	-	.	.	.
Vysoká středová konzola s chlazeným úložným prostorem (pouze pro hybrid-G 150 4×4 a hybrid 155)	-	-	.	.
Dvojité dno zavazadlového prostoru (nelze na hybrid-G 150 4×4)	-	.	.	.

INTERIÉR

Látkové čalounění Essential	.	-	-	-
Čalounění v kombinaci látka/denim tkanina	-	.	-	-
Čalounění Journey v kombinaci látka/materiál MicroCloud	-	-	.	-
Čalounění Extreme v kombinaci látka/materiál MicroCloud	-	-	-	.
Volant potažený umělou kůží
Výškově a podélně nastavitelný volant
12V zásuvka v zavazadlovém prostoru	-	.	.	.
Bezdrátová indukční nabíječka na smartphone	-	-	.	.

MULTIMÉDIA

Multimediální systém Media Display 10" se 4 reproduktory a zrcadlením telefonu	.	.	-	-
Multimediální systém Media Nav Live 10", audio Arkamys, 6 reproduktorů a zrcadlením telefonu	-	12 500	.	.
7" barevný přístojový štít	.	.	-	-
10" barevný přístojový štít	-	-	.	.

. v sérii - nedodává se 0 volitelné za 0 Kč

SERVISNÍ SMLOUVY

GARANCE PLUS (Odstranění mechanických, elektrických a elektronických závad a poskytnutí asistenčních služeb DACIA ASSISTANCE)

	mild hybrid-G 140	mild hybrid 140	hybrid-G 150 4x4	hybrid 155
4 roky / 60 000 km	2 990	2 990	2 990	2 990
5 let / 60 000 km	5 990	5 990	5 990	5 990
5 let / 100 000 km	6 990	6 990	6 990	6 990

EASY SERVICE (GARANCE PLUS + pravidelné servisní prohlídky předepsané výrobcem)

4 roky / 60 000 km	16 990 26 912	16 990 26 912	16 990 26 912	16 990 26 912
5 let / 60 000 km	20 990 31 685	20 990 31 685	20 990 31 685	20 990 31 685
5 let / 100 000 km	23 990 37 300	23 990 37 300	23 990 37 300	23 990 37 300

Ceny jsou uvedeny včetně DPH.

V případě zájmu o jinou kombinaci délky smlouvy a nájezdu kilometrů kontaktujte Vašeho prodejce.

Podrobné krytí servisních smluv GARANCE PLUS a EASY SERVICE naleznete ve [Všeobecných obchodních podmínkách](#).

Podrobné krytí servisních smluv včetně asistenčních služeb Comfort Assistance naleznete ve [Všeobecných obchodních podmínkách](#).

Servisní smlouvu EASY SERVICE za PROMO cenu je možné uzavřít během prvních tří měsíců od uvedení vozu do provozu.

PŘÍSLUŠENSTVÍ

VYUŽIJTE NAŠI ZVÝHODNĚNOU NABÍDKU
ORIGINÁLNÍHO PŘÍSLUŠENSTVÍ PRO VÁŠ VŮZ DACIA.

PŘI NÁKUPU PŘÍSLUŠENSTVÍ V HODNOTĚ

nad 10 000 Kč získáte slevu 2 000 Kč

nad 15 000 Kč získáte slevu 3 000 Kč

nad 20 000 Kč získáte slevu 4 000 Kč

Nabídka se vztahuje na ceny příslušenství bez montáže. Veškeré zmiňované částky jsou včetně DPH.
Pro více informací kontaktujte vašeho dealera Dacia.

VÝBĚR ORIGINÁLNÍHO PŘÍSLUŠENSTVÍ DACIA¹⁾

Shark anténa – černá	1 979
Boční nášlapy včetně montážní sady	12 178
Vnitřní kryty předních prahů dveří s nápisem BIGSTER	1 919
Chladicí box – 27 litrů (40 × 44 × 30 cm)	4 799
YouClip – multifunkční držák nápojů	379
YouClip – háček	379
YouClip – lampička	699
YouClip – 3v1 (multifunkční držák nápojů + háček + lampička)	1 359
YouClip – držák telefonu	559
YouClip – bezdrátová indukční nabíječka na smartphone	1 329
YouClip – nástavec na opěrku hlavy předního sedadla	949
YouClip – pouzdro	1 219
YouClip – věšák za opěrku hlavy*	1 219
Oboustranný koberec zavazadlového prostoru textil / guma	1 799
Textilní koberce Premium – sada 4 kusů	1 729
Gumové koberce – sada 4 kusů	1 929
Tažné zařízení „labutí krk“ včetně kabeláže	12 337
Nosič kol Peruzzo Pure Instinct – 3 kola	11 290
Přepravní box aero cargo box™ Dacia – 310 litrů**	14 990
Střešní tyče – na podélné střešní lišty	5 459
Nosič lyží – 4 páry lyží / 2 snowboardy	4 399
Střešní box pevný 330 l černý***	7 699
Sleep pack	49 118
Stan	9 369
Střešní galerie	21 090
Alarm	7 109
Sada povinné výbavy Dacia (autolékárnička, výstražný trojúhelník, pracovní rukavice, reflexní vesta)	999

* K montáži na opěrku hlavy vyžaduje nástavec 864091793R. Prodáváno samostatně.

** Box slouží jako alternativní násada na nosiče kol. K montáži je tedy potřeba vlastnit 7711949994 nebo 7711949995.

*** Není kompatibilní se základní anténou modelu Bigster. Vyžaduje shark anténu.

Ceny příslušenství jsou včetně DPH a bez montáže.

1) Úplný ceník naleznete na <https://www.dacia.cz/prislusenstvi.html>

TECHNICKÉ ÚDAJE

	mild hybrid 140	mild hybrid-G 140	hybrid-G 150 4x4	hybrid 155
MOTOR				
Zdvihový objem	1 199	1 199	1 199	1 789
Palivo	benzin	benzin / LPG	benzin / LPG	benzin / elektřina
Úroveň elektrifikace:	mild hybrid	mild hybrid	mild hybrid	full hybrid
Maximální výkon (kW/k)	103 (140)	103 (140)	113 / 150 (kombinovaný)	116 / 156 (kombinovaný)
– při otáčkách (ot./min)	5 500	5 500	5 000–5 600	5 300
Maximální točivý moment (Nm)	230	230	230	172
– při otáčkách (ot./min)	2 100	2 100	1 750–3 750	3 000
Počet válců	3	3	3	4
Typ vstřikování	přímé	přímé / vícebodové (LPG)	přímé / vícebodové (LPG)	přímé
Počet ventilů	12	12	12	16
Kapacita baterie (kWh)	0,839	0,839	0,839	1,4

PŘEVODOVKA				
Typ	manuální	manuální	automatická EDC	automatická multimódová
Počet převodových stupňů	6	6	6	4+2*

ŘÍZENÍ				
Průměr otáčení stopový	10,97	10,97	10,97	10,97

BRZDY				
Vpředu: kotoučové (Ø v mm)	296	296	296	296
Vzadu: bubnové (Ø) / kotoučové** (Ø v mm)	9" / 280	9" / 280	280	280

RÁFKY A PNEUMATIKY***				
Pneumatiky	215/65/R17 215/60/R18 205/55/R19	215/65/R17 215/60/R18 205/55/R19	225/60/R17 225/55/R18 205/55/R19	215/65/R17 215/60/R18 205/55/R19

VÝKONY				
Maximální rychlost (km/h)	180	180	180	180
Zrychlení z 0 na 100 km/h (s)	9,8	10,0	10,2	9,7
Zrychlení 1 000 m s pevným startem (s)	30,7	31	31,7	31

SPOTŘEBA (l/100 km) A EMISE CO₂¹⁾				
Kombinovaná (l/100 km)	5,5	5,8 / 7,1	5,9 / 7,2	4,7
Emise CO ₂ (g/km)	124	132 / 116	133 / 115	106

HMOTNOSTI (kg)				
Užitečné zatížení min / max	451 / 540	452 / 521	462 / 509	453 / 521
Pohotovostní hmotnost min / max	1 350 / 1 439	1 409 / 1 476	1 536 / 1 583	1 419 / 1 487
Max. povolená celková hmotnost	1 890	1 930	2 045	1 940
Max. povolená hmotnost jízdní soupravy	3 390	3 430	3 545	2 940
Max. povolená hmotnost nebrzděného přívesu	710	740	750	745
Max. povolená hmotnost brzděného přívesu	1 500	1 500	1 500	1 000

ROZMĚRY				
Výška nezátíženého vozu (vč. střešních lišt)	1 711	1 711	1 702	1 711
Přední nájezdový úhel (°)	24	24	24	24
Zadní nájezdový úhel (°)	29	29	29	29
Objem zavazadlového prostoru (dm ³ podle normy VDA / litry)	667 / 702	609 / 660	444 / 556	546 / 612
Maximální objem zavazadlového prostoru (dm ³ podle normy VDA / litry)	1 937 / 2 002	1 877 / 1 960	1 712 / 1 856	1 851 / 1 912
Objem palivové nádrže (l)	50	50 / 50 (LPG)	50 / 50 (LPG)	50

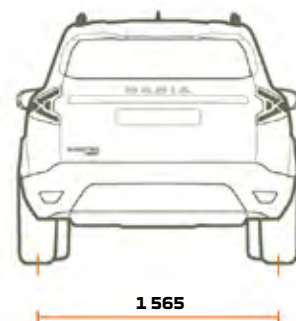
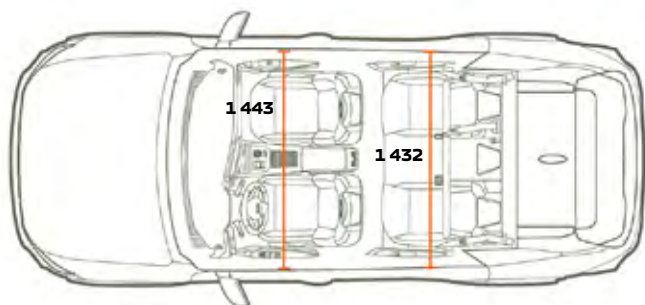
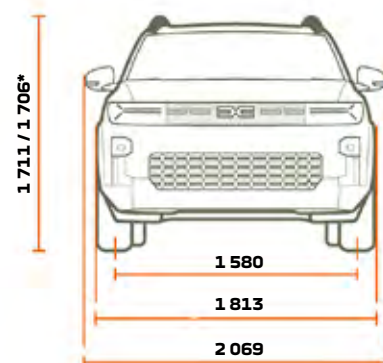
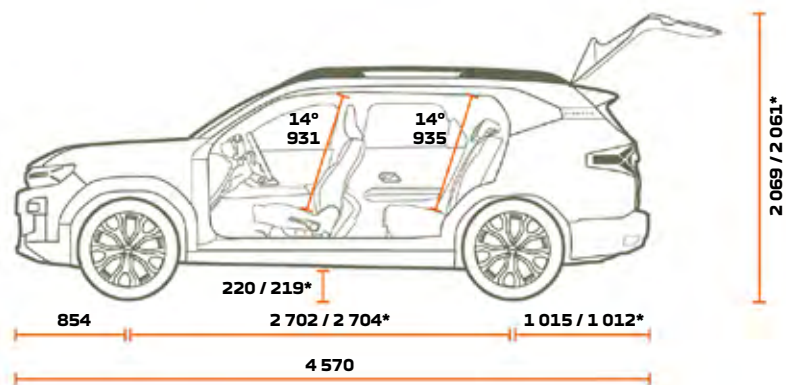
* převodové stupně pro spalovací motor + převodové stupně pro elektromotor

** pouze pro verze s automatickou elektrickou parkovací brzdou

*** Uvedené rozměry pneumatik pro jednotlivé motorizace jsou pouze orientační a vždy záleží na vybrané verzi nebo příplatkové výbavě. Více informací Vám sdělí případně Váš prodejce.

1) Uvedené spotřeby paliva a emise CO₂ jsou změřeny metodikou stanovenou dle platných právních předpisů vyžadovaných pro homologaci vozidla a slouží k porovnání vozidel v daných parametrech za stejných podmínek. Běžná spotřeba se může od těchto údajů lišit v závislosti na charakteru jízdy, zatížení vozidla, povětrnostních podmínkách a profilu trasy. Hodnoty spotřeby paliva a emise CO₂ byly zjištěny podle testovací metodiky WLTP. Nejedná se o finálně homologované údaje.

TECHNICKÉ ÚDAJE



* 4x2 / 4x4